



**ESCUELA SUPERIOR POLITÉCNICA DEL
LITORAL**

**FACULTAD DE INGENIERÍA EN
ELECTRICIDAD Y COMPUTACIÓN**

**“PLAN DE NEGOCIOS PARA UNA EMPRESA QUE
COMERCIALIZARÁ Y CONSTRUIRÁ DISPOSITIVOS
CONTADORES DE PERSONAS BASADOS EN
TECNOLOGÍA DIGITAL Y SENSORES
INFRARROJOS”**

TÓPICO ESPECIAL DE GRADUACIÓN

Previo a la Obtención del Título de:

**INGENIERO EN ELECTRICIDAD ESPECIALIZACIÓN
ELECTRÓNICA Y TELECOMUNICACIONES**

PRESENTADO POR:

JUAN CARLOS BUCHELI BERMÚDEZ

GUAYAQUIL – ECUADOR

2005

AGRADECIMIENTO

Expreso mi sincero agradecimiento a los ingenieros Víctor Bastidas y Gomer Rubio por los conocimientos impartidos en los Tópicos Especiales de Graduación y en las Materias Complementarias, así como también por su colaboración para la realización del presente trabajo.

DEDICATORIA

Este trabajo está dedicado en primer lugar a Dios, a mi familia por su constante apoyo, a Wendy y a la Dra. Flor por su ayuda, y a la ESPOL por haber servido de base para la obtención de mi título.

TRIBUNAL DE GRADO

ING. MIGUEL YAPUR
SUB-DECANO DE LA FIEC

ING. VICTOR BASTIDAS
DIRECTOR DEL TÓPICO

ING. LUDMILA GORENKOVA
MIEMBRO PRINCIPAL

ING. SARA RÍOS
MIEMBRO PRINCIPAL

DECLARACIÓN EXPRESA

“La responsabilidad por los hechos, ideas y doctrinas expuestas en esta tesis, me corresponden exclusivamente; y, el patrimonio intelectual de la misma, a la ESCUELA SUPERIOR POLITÉCNICA DEL LITORAL”.

(Reglamento de Exámenes y Títulos profesionales de la ESPOL).

JUAN CARLOS BUCHELI BERMÚDEZ

RESUMEN EJECUTIVO

Infrasensor S.A. es una empresa que surge gracias al impulso y la motivación recibida del Tópico Especial de Graduación "Emprendimiento, Innovación y Nuevos Negocios" curso que se imparte en la Facultad de Ingeniería Eléctrica y Computación de la ESPOL.

Infrasensor S.A. estará ubicada en la ciudad de Guayaquil, y se dedicará a la fabricación, instalación, mantenimiento y comercialización de dispositivos contadores de personas los cuales se basan en tecnología digital y sensores infrarrojos obteniéndose de esta manera un producto confiable y tecnológicamente desarrollado listo para enfrentar los retos y necesidades de nuestra sociedad.

El objetivo principal es reemplazar a los torniquetes de tres y cuatro brazos que funcionan en los buses que brindan transporte público

en la ciudad de Guayaquil y en el resto de ciudades del Ecuador, los cuales son usados por los dueños de los buses para llevar el control del número de personas que utilizan este servicio, pero estos dispositivos han sido responsables de percances para los usuarios y de pérdidas económicas para los dueños de las unidades de transporte.

Al utilizar nuestro producto los dueños de buses podrán controlar de mejor manera el número de usuarios que utilizan sus unidades de transporte, reduciendo de esta manera sus pérdidas, y a la vez se dará un mejor servicio a los pasajeros ya que nuestro dispositivo es más cómodo que los tradicionales torniquetes.

El mercado para este producto está formado por 63 Cooperativas de Transporte entre las cuales se reparten las 173 líneas de Transporte. Estas suman un total de 4.270 buses que circulan en la ciudad de Guayaquil, siendo nuestro objetivo inicial equipar a 1.068 buses con nuestro producto.

La posibilidad de éxito es clara ya que solo existe una empresa en Guayaquil que se encarga de la instalación y mantenimiento de Torniquetes para buses de transporte público, la misma que

competirá con nosotros con un producto de mayor precio y tecnología más antigua.

El equipo empresarial gestor está encabezado por Juan Carlos Bucheli Bermúdez, Ingeniero en Electrónica y Telecomunicaciones título obtenido en la Escuela Superior Politécnica del Litoral (ESPOL), prestigiosa universidad guayaquileña.

Se cuenta con la experiencia necesaria en el campo de desarrollo e implementación de sistemas electrónicos digitales, además se cuenta con los conocimientos necesarios en el manejo de microcontroladores.

Infrasensor S.A. requiere una inversión de \$ 10.000 que será aportada de la siguiente manera: \$ 3.000 por un socio gestor, y \$ 7.000 por un socio capitalista. El socio gestor se reserva el 51% de las acciones.

La rentabilidad de este proyecto (TIR), en un análisis a 3 años es del 98%, este valor es superior a las alternativas financieras existentes en el mercado. El valor presente neto, con una tasa de

descuento del 20% es de \$ 22.910,43 y el período recuperación de la inversión es 1,41 años.

El proyecto, cumpliendo el 77,82% de sus metas de mercado, logra equilibrio económico.

ÍNDICE GENERAL

RESUMEN EJECUTIVO	VI
ÍNDICE GENERAL.....	X
ÍNDICE DE FIGURAS	XIV
ÍNDICE DE CUADROS.....	XVI
INTRODUCCIÓN	1
I.- DESCRIPCIÓN DE LA OPORTUNIDAD.	4
II.- ANÁLISIS DE MERCADO.....	6
2.1.- Situación del Entorno Económico.	6
2.2.- Producto/Servicios.	7
2.3.- Clientes y Tamaño del Mercado.....	8
2.4.- Competencia.	9
2.4.1.- Nacional.....	9
2.4.2.- Internacional.	10
2.5.- Ventajas Competitivas.....	11

2.6.- Plan de Ventas.	12
2.7.- Estrategia de Precio.	13
2.8.- Estrategia de Venta.....	15
2.9.- Estrategia de Promoción.	15
2.10.- Políticas de Servicio.....	17
III.- ANÁLISIS TÉCNICO.....	18
3.1.- Análisis del Producto.	18
3.2.- Proceso y Desarrollo del Producto.	19
3.2.- Diseño del Prototipo.	20
3.2.1.- Hardware.	20
3.2.1.1.- Placa A.	21
3.2.1.1.1.- Transmisor.....	21
3.2.1.2.- Placa B.	23
3.2.1.2.1.- Receptor.....	23
3.2.1.2.2.- Controlador.....	26
3.2.1.2.3.- Display.	29
3.2.1.2.4.- Indicador Sonoro.	31
3.2.2.- Software.	35
3.2.3.- Alimentación de Energía.	39
3.2.4.- Almacenamiento de Datos.	39
3.2.5.- Estructura Metálica.	40
3.2.6.- Herramientas Requeridas para el Diseño del Prototipo.....	42
3.3.- Construcción del Prototipo.....	46

3.4.- Funcionamiento del Prototipo.	50
3.4.1.- Descripción del Lugar de Funcionamiento.	50
3.4.2.- Descripción del Funcionamiento.....	51
3.4.3.- Pruebas y Resultados.....	53
3.5.- Localización del Negocio.	56
3.6.- Equipos y Maquinaria.	57
3.7.- Distribución de Planta.....	58
3.8.- Mecanismos de Control.....	59
IV.- ANÁLISIS ADMINISTRATIVO Y LEGAL.	60
4.1.- Aspectos Generales de la Organización.	60
4.2.- Marco Legal de la Organización.....	61
4.3.- Estructura Organizacional y Descripción de Puestos.....	62
4.3.1.- Junta Directiva.....	63
4.3.2.- Gerente General.....	63
4.3.3.- Gerente Técnico.	64
4.3.4.- Secretaria.....	64
4.3.5.- Técnico.	64
V.- ANÁLISIS ECONÓMICO-FINANCIERO.	65
5.1.- Inversión en Activos Fijos y Gastos de Arranque.	65
5.2.- Inversión en Capital de Trabajo.	66
5.3.- Presupuesto de Ingresos.....	67
5.4.- Presupuesto de Componentes.....	68

5.5.- Presupuesto de Gastos de Personal.	68
5.6.- Depreciaciones.	69
5.7.- Presupuesto de Gastos de Operación, Administración y Ventas. .	69
5.8.- Análisis de Costos.	70
5.9.- Flujo de Caja.	70
5.10.- Estado de Resultados y Balance General.	71
VI.- EVALUACIÓN DEL PROYECTO.	80
6.1.- Evaluación Económica.	80
6.2.- Evaluación Social.	81
6.3.- Evaluación Ambiental.	82
CONCLUSIONES Y RECOMENDACIONES.	83
APÉNDICES.	86
A.- CONCEPTOS Y PRINCIPIOS GENERALES.	87
A.1.- Rayos Infrarrojos.	87
A.2.- Microcontrolador.	89
A.3.- ¿Qué es un Sensor?	92
B.- RECURSOS ECONÓMICOS GASTADOS EN EL DISEÑO Y CONSTRUCCIÓN DEL PROTOTIPO.	93
BIBLIOGRAFIA.	95

ÍNDICE DE FIGURAS

Figura 1:	Esquema Placa A (Transmisor)	22
Figura 2:	Diagrama de Bloques Módulo Receptor Infrarrojo	24
Figura 3:	Ubicación Módulos Receptores y Leds Infrarrojos	25
Figura 4:	Microcontrolador PIC16F870	27
Figura 5:	Módulo LCD	31
Figura 6:	Esquema Placa B (Receptor, Controlador, Display e Indicador Sonoro)	34
Figura 7:	Diagrama de Flujos del Software	38
Figura 8:	Caja de Metal de 12 x 9 x 4,5 cm	41
Figura 9:	Cajas de Metal de 60 x 5 x 4 cm	42
Figura 10:	Pantalla MPLAB	43
Figura 11:	Pantalla ICPROG	44
Figura 12:	Pantalla PROTEL	45
Figura 13:	Dispositivo grabador de Pics	46
Figura 14:	Protoboard Placa A	47
Figura 15:	Protoboard Placa B	48
Figura 16:	Montaje Placa A y Módulos Receptores	48

Figura 17: Montaje Placa B	49
Figura 18: Prototipo Completo	49
Figura 19: Ubicación del Sistema Contador dentro de un bus	50
Figura 20: Diagrama de Bloques del Sistema Contador	53
Figura 21: Distribución de Planta	58
Figura 22: Estructura Organizacional	62

ÍNDICE DE CUADROS

Cuadro 1:	Proyección de Ventas	13
Cuadro 2:	Costos Unitarios	13
Cuadro 3:	Productos y Servicios que Comercializará INFRASENSOR ...	14
Cuadro 4:	Presupuesto de Inversión en Activos Fijos	71
Cuadro 5:	Presupuesto de Ingresos	72
Cuadro 6:	Requerimiento de Componentes	72
Cuadro 7:	Presupuesto de Componentes	73
Cuadro 8:	Presupuesto de Gastos de Personal	74
Cuadro 9:	Depreciación	74
Cuadro 10:	Presupuesto de Gastos de Operación	75
Cuadro 11:	Presupuesto de Gastos de Administración y Ventas	75
Cuadro 12:	Análisis de Costos	76
Cuadro 13:	Flujo de Caja	77
Cuadro 14:	Estado de Resultados	78
Cuadro 15:	Balance General	79
Cuadro 16:	Flujo de Caja Neto	82

INTRODUCCIÓN

El presente documento describe el Plan de Negocios para una empresa que comercializará y construirá dispositivos contadores de personas basados en tecnología digital y sensores infrarrojos.

La empresa tendrá por nombre Infrasensor S.A. y estará ubicada en el Norte de la ciudad de Guayaquil en un área de 35 metros cuadrados.

El Plan de Negocios está constituido por cuatro análisis y por tres evaluaciones que son:

- Análisis
 - Análisis de Mercado
 - Análisis Técnico
 - Análisis Administrativo y Legal
 - Análisis Económico-Financiero

- Evaluaciones
 - Evaluación Económica
 - Evaluación Social
 - Evaluación Ambiental

El Análisis de Mercado aborda la Situación del Entorno Económico, el Producto, los Clientes y el Tamaño del Mercado, los Competidores y Ventajas Competitivas, el Plan de Ventas, las Estrategias de Precio, Venta y Promoción, y las Políticas de Servicio.

El Análisis Técnico trata el Análisis, Proceso y Desarrollo del Producto, el Diseño, Construcción y Funcionamiento del Prototipo, la Localización del Negocio, los Equipos y Maquinaria, la Distribución de la Planta y los Mecanismos de Control.

El Análisis Administrativo y Legal explica los Aspectos Generales y el Marco Legal de la Organización, la Estructura Organizacional y Descripción de Puestos.

El Análisis Económico-Financiero describe la Inversión en Activos Fijos y Gastos de Arranque, Inversión en Capital de Trabajo, los Presupuestos de Ingresos, Componentes, Gastos de Personal,

Gastos de Operación, Administración y Ventas, las Depreciaciones, el Análisis de Costos, el Flujo de Caja, el Estado de Resultados y Balance General.

La Evaluación del Proyecto muestra la Evaluación Económica, Social y Ambiental.

I.- DESCRIPCIÓN DE LA OPORTUNIDAD.

En la ciudad de Guayaquil los buses representan la principal alternativa de transporte, por tal motivo los dueños para llevar el registro del número de personas que utilizan sus unidades, recurren a los dispositivos conocidos como torniquetes de 3 y 4 brazos, los mismos han sido responsables en un sinnúmero de ocasiones de percances tanto en niños, ancianos, discapacitados, e incluso en cualquiera de nosotros, generando un ambiente de inconformidad en los usuarios.

Este sentimiento de inconformidad también se encuentra en los propietarios de los buses, ya que son conscientes de que los

torniquetes pueden ser evadidos girándolos un poco y haciendo que las personas pasen de lado, lo que representa menos ingresos para ellos.

Es por esto que me sentí motivado para elaborar el prototipo de un producto que permita solucionar o reducir los problemas mencionados anteriormente, el cual consiste en implementar un sistema que combina la tecnología digital con sensores infrarrojos los cuales interactúan para formar un eficiente y cómodo sistema de control de pasajeros.

Esta idea además de innovadora representa una mejor alternativa tanto técnica como económica, permitiendo reemplazar los obsoletos y molestos sistemas de control de pasajeros mecánicos y electrónicos comercialmente conocidos como "Torniquetes" que se usan en la ciudad de Guayaquil.

II.- ANÁLISIS DE MERCADO.

2.1.- Situación del Entorno Económico.

El Ecuador ha sufrido en los últimos años una serie de crisis con la consecuente repercusión en su economía, a pesar de esto, el país ha mostrado una mejoría que se aprecia en la disminución de las tasas de interés, reducción de la inflación, un indicador de riesgo país más bajo, etc., lo cual es un incentivo para la inversión en nuestro país.

A nivel local, Guayaquil vive momentos de cambio y desarrollo que la ubican entre las ciudades que han progresado más en los últimos

años, lo que se refleja en su parque automotriz de buses, puesto que han sido reemplazadas algunas unidades de transporte público en mal estado por buses nuevos, los cuales han sido equipados con torniquetes electrónico-mecánicos

De igual manera los torniquetes mecánicos han sido reemplazados en gran parte por torniquetes electrónico-mecánicos de mejor tecnología.

2.2.- Producto/Servicios.

INFRASENSOR S.A. introducirá al mercado su producto SCIR1 el mismo que permite a los dueños de buses llevar un mejor control del número de pasajeros, proceso vital para controlar sus ingresos económicos, y a la vez es más cómodo para los usuarios.

Los servicios que prestará INFRASENSOR S.A. son:

- Venta del sistema SCIR1.
- Instalación del sistema SCIR1.
- Mantenimiento del sistema SCIR1.

2.3.- Clientes y Tamaño del Mercado.

Los clientes potenciales de este producto inicialmente son las Cooperativas de Transporte Público que existen en la ciudad de Guayaquil. Según datos proporcionados por el Departamento de Líneas y Cooperativas de la Comisión de Tránsito del Guayas (CTG) en Guayaquil existen:

- 63 Cooperativas de Transporte
- 173 Líneas de Transporte
- 4.270 buses

Se realizó una investigación de campo para determinar las características y necesidades del mercado en el cual se va a competir, los resultados obtenidos fueron los siguientes:

25% están dispuestos a invertir en el producto

75% no están dispuestos al cambio

Con estos resultados obtenemos que 1.068 buses serán nuestro mercado inicial, y el restante número de unidades de transporte

público a través de adecuadas estrategias de promoción y ventas podrían convertirse en objetivo secundario para nuestra empresa.

Podemos agregar a estos resultados el descontento del ciudadano que hace uso del transporte público en Guayaquil, el cual es reflejado en crónicas de radio, televisión y prensa escrita de la ciudad.

2.4.- Competencia.

2.4.1.- Nacional.

En Guayaquil, Casa Royall es la única empresa que se encarga del ensamblaje, distribución y mantenimiento de Torniquetes para buses de transporte público, se puede mencionar su posicionamiento en el mercado como una ventaja competitiva para ellos.

Estos Torniquetes de tres y cuatro brazos son electrónico-mecánicos y se los vende por el precio de:

- Torniquete de tres brazos \$ 390
- Torniquete de Cuatro brazos \$ 335

Es importante indicar que durante la realización de este trabajo Casa Royall era el único competidor, pero en la actualidad existen algunas empresas como Barrick y personas particulares que desarrollan productos similares.

2.4.2.- Internacional.

A nivel internacional existen empresas que se dedican a la fabricación y distribución de dispositivos basados en sensores infrarrojos para el conteo de pasajeros, estas son:

En Alemania:

Desde 1994 iris-GmbH se encarga de fabricar y distribuir sus sistemas para el conteo de pasajeros IRMA (INFRARED MOTION

ANALYZER), estos dispositivos son vendidos en algunos países de Europa, en Estados Unidos y Brasil.

En Canadá:

Infodev nace en 1993 y desde entonces se dedica a construir y comercializar sus sistemas automáticos de conteo de personas para edificios y vehículos, su mercado se encuentra en Canadá, Estados Unidos, México, Europa, Hong-Kong, Australia, etc.

2.5.- Ventajas Competitivas.

Los precios a los que son vendidos los productos por Casa Royall representan una ventaja competitiva para nuestro dispositivo que será puesto en el mercado a un precio de \$ 240, lo que representa un 28,4% menos, además de ofertas y beneficios para nuestros clientes.

Siendo nuestro producto tecnológicamente más avanzado se constituye en una alternativa más conveniente para los dueños de buses ya que podrán reducir las pérdidas económicas que se

ocasionan al ser evadidos los torniquetes tradicionales por parte de los usuarios con el consentimiento de los choferes de las unidades de transporte.

Nuestro producto es más cómodo para los usuarios de los buses, los mismos que ya no tendrán que lidiar con los molestos "brazos" de los torniquetes tradicionales, de esta manera se evitarán accidentes relacionados con el uso de estos dispositivos y que son padecidos por niños, estudiantes, discapacitados, personas de la tercera edad y porque no cualquiera de nosotros.

2.6.- Plan de Ventas.

En el cuadro # 1 se presenta la proyección de ventas en forma trimestral para 2005 y en forma anual para 2006 y 2007.

Las fracciones del mercado que serán utilizadas por Infrasensor S.A. para sus proyecciones son inferiores al 31% todos los 3 años, estas podrían superarse con estrategias adecuadas en la ejecución del proyecto.

Cuadro # 1 Proyección de Ventas			
	Mercado Total (unidades)	Fracción Mercado (%)	Volumen de Ventas (unidades)
1er.Trim.	1068	6,09%	65
2do.Trim.	1068	6,09%	65
3er.Trim.	1068	6,09%	65
4to.Trim.	1068	6,09%	65
Total 2005	1068	24,34%	260
Total 2006	1068	26,97%	288
Total 2007	1068	30,71%	328

2.7.- Estrategia de Precio.

Basados en un análisis financiero y comparando los precios de la competencia, se presenta en el cuadro # 2 los costos unitarios para el producto y servicios:

Cuadro # 2 Costos Unitarios			
Año	SCIR1	Instalación	Mantenimiento
2005	240,00	0,00	0,00
2006	249,60	20,00	10,00
2007	259,58	20,80	10,40

Cabe señalar que el precio de introducción del producto es de \$ 240, estimando un incremento del 4% para el 2006 y 2007; el primer año no se cobrará la instalación del producto, pero el año

2006 dicha instalación tiene un valor de \$ 20, este se incrementa en un 4% para el 2007; puesto que se cobra por mantenimiento una vez que ha concluido el tiempo de garantía que da la empresa al producto, se considera que el primer año no existen ingresos por mantenimiento, pero en el 2006 este servicio tiene un costo de \$ 10, y para el año siguiente tiene un incremento del 4%.

El pago se realizará de la siguiente forma: 50% por adelantado y el restante 50% se lo hará efectivo una vez entregado el trabajo al cliente.

En el cuadro # 3 se presentan las proyecciones de ventas y de ingresos.

Cuadro # 3 Productos y Servicios que Comercializará INFRASENSOR						
	Año	Mercado total	Fraccion mercado	Volumen ventas	Precio unitario	Total ingresos
Producto						
SCIR1	2005	1068	24,34%	260	240,00	62400,00
	2006	1068	26,97%	288	249,60	71884,80
	2007	1068	30,71%	328	259,58	85143,55
Servicios						
Instalación	2005	1068	12,17%	130	0,00	0,00
	2006	1068	13,49%	144	20,00	2880,00
	2007	1068	15,36%	164	20,80	3411,20
Mantenimiento	2005	1068	2,43%	26	0,00	0,00
	2006	1068	2,72%	29	10,00	290,00
	2007	1068	3,09%	33	10,40	343,20

2.8.- Estrategia de Venta.

Se realizarán visitas a los clientes potenciales para dar a conocer la calidad y las ventajas del producto, así como también los beneficios adicionales. En nuestro caso estas visitas serán reuniones con los gerentes de las Cooperativas de Transporte de nuestro mercado objetivo.

En un principio las ventas estarán centradas en la ciudad de Guayaquil, una vez poseionados en el mercado local, esta labor se la llevará a cabo en los otros cantones de la provincia del Guayas y luego en el resto del país.

La labor de ventas será realizada por los socios, pero en especial por el gerente general, los mismos que mantendrán las reuniones con los clientes potenciales.

2.9.- Estrategia de Promoción.

Las estrategias básicas de promoción que se usarán son:

- Entrega de folletos donde se describe a la empresa, sus productos, servicios y los beneficios que esta ofrece a la ciudad y a sus residentes.
- Se contará con una página Web donde se describirá a la empresa, sus productos, servicios, promociones y ofertas.
- Contacto personal con los gerentes de las cooperativas de transporte para hacerles conocer el producto y sus ventajas.
- Envío de publicidad a nuestro mercado directo por medio del correo electrónico.
- Se aprovechará toda oportunidad de reuniones, congresos, encuentros y ferias que estén relacionadas con negocios de transporte para presentar el producto y los servicios de la empresa.

2.10.- Políticas de Servicio.

Como políticas de servicio se consideran las siguientes:

- Garantía de un año, si durante este tiempo el producto falla o deja de funcionar será cambiado sin costo alguno para el usuario.
- Se brindará mantenimiento gratuito al equipo instalado durante el año de garantía.
- El servicio de instalación del equipo no será cobrado y será considerado como cortesía de la empresa para con el cliente, esto es durante el primer año en el mercado.
- El pago por equipo adquirido será 50% por adelantado y el restante se lo hará efectivo una vez entregado el trabajo al cliente.

III.- ANÁLISIS TÉCNICO.

3.1.- Análisis del Producto.

El producto que será comercializado es un Sistema Contador de Personas Basado en Tecnología Digital y Sensores Infrarrojos, el cual es un dispositivo electrónico que consta de dos barras laterales a través de las cuales pasarán las personas, y de una pequeña caja en donde se mostrará la información del número de usuarios que utilizan dicha unidad de transporte.

Este sistema utiliza radiación infrarroja modulada para generar una barrera entre dichas barras, la misma que es invisible al ojo

humano y que al paso de las personas es interrumpida y de esta manera permite registrar la cantidad de usuarios que suben o bajan del bus.

3.2.- Proceso y Desarrollo del Producto.

Para tener listo el producto para la venta, se deben de cumplir una serie de etapas para la elaboración del mismo, estas son:

- a)** Primero se graba el programa en el microcontrolador PIC16F870.
- b)** Luego se sueldan los elementos en las tarjetas de circuito impreso.
- c)** Se realiza el montaje de las placas dentro de la estructura metálica.
- d)** Posteriormente se realizan las conexiones necesarias.

- e) Finalmente se efectúan las pruebas correspondientes.

El producto y servicios ofrecidos son desarrollados por Infraseñor, actualmente se está concluyendo la etapa de desarrollo e investigación del producto cuyo prototipo se describe más adelante y se lo tendrá listo para su comercialización, por esta razón estamos presentando el inicio de las operaciones de INFRASENSOR para Enero del 2005.

3.2.- Diseño del Prototipo.

3.2.1.- Hardware.

El sistema contador de personas que hacen uso del servicio de transporte público esta conformado por dos placas que son:

- Placa A (Transmisor)
- Placa B (Receptor, Controlador, Display, Indicador Sonoro)

3.2.1.1.- Placa A.

Esta placa mide 6 x 4,5 cm, en la misma está implementado el circuito transmisor.

3.2.1.1.1.- Transmisor.

El transmisor está constituido por un circuito integrado 555 que es un temporizador que configurado en modo astable proporciona una onda cuadrada con una frecuencia de 45 KHz, esta señal es aplicada a un transistor y a través de cuatro diodos infrarrojos es emitida hacia el medio.

Dos de dichos diodos infrarrojos apuntan hacia los módulos receptores infrarrojos superiores, y los otros dos hacia los módulos receptores infrarrojos inferiores.

A continuación se muestra el listado de los elementos que conforman la Placa A (transmisor).

- Un temporizador 555

- Un regulador de voltaje 7808
- Un transistor 2N3904
- Una resistencia de $10\text{K}\Omega$ 0,5W
- Una resistencia de $150\text{K}\Omega$ 0,5W
- Una resistencia de $39\text{K}\Omega$ 0,5W
- Una resistencia de 1Ω 0,5W
- Cuatro leds infrarrojos
- Un capacitor de 100pF
- Un capacitor de 1nF

El esquema de este circuito se presenta a continuación:

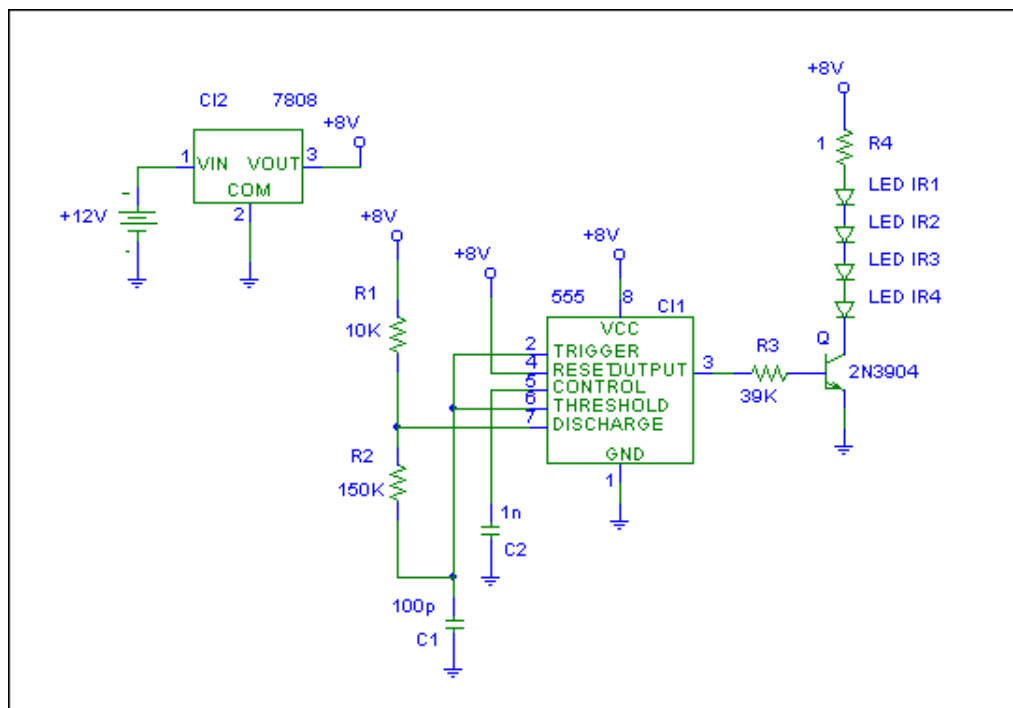


Fig1. Esquema Placa A (Transmisor)

3.2.1.2.- Placa B.

Esta placa mide 9 x 7 cm, en ella se implementan los circuitos receptor, controlador, display e indicador sonoro.

3.2.1.2.1.- Receptor.

El circuito receptor está conformado por cuatro módulos receptores infrarrojos, estos dispositivos son usados en televisores, equipos de sonido y otros electrodomésticos para recibir las señales infrarrojas provenientes del control remoto.

Como se observa en el diagrama de bloques, cada módulo posee un led receptor de infrarrojo, la señal proveniente de este dispositivo es amplificada y limitada, para luego ser filtrada por un pasa banda con frecuencia central de 45 KHz +/- 2 KHz, la señal resultante es demodulada e integrada para luego pasar a un comparador que finalmente provee la señal de salida saturando o cortando al transistor de salida, recobrando de esta forma nuevamente la información digital enviada mediante el transmisor de infrarrojo.

A continuación se muestra un diagrama de bloques del funcionamiento interno del módulo receptor infrarrojo:

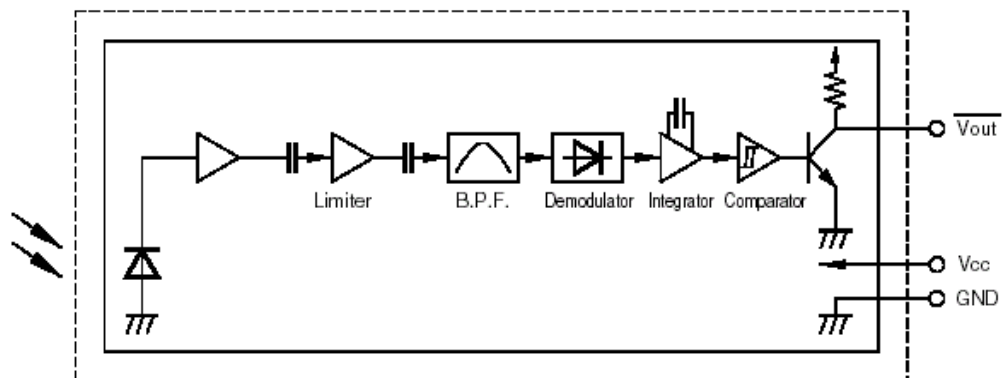


Fig2. Diagrama de Bloques Módulo Receptor Infrarrojo

Dos de estos módulos (3 y 4) se encuentran en la parte inferior unos 70 cm por encima del piso, y los otros dos (1 y 2) se encuentran aproximadamente 50 cm por encima de los primeros, esto es con la finalidad de lograr un mayor rango de cobertura.

A continuación se muestra un esquema de la ubicación de los módulos receptores infrarrojos y de los leds infrarrojos del transmisor:

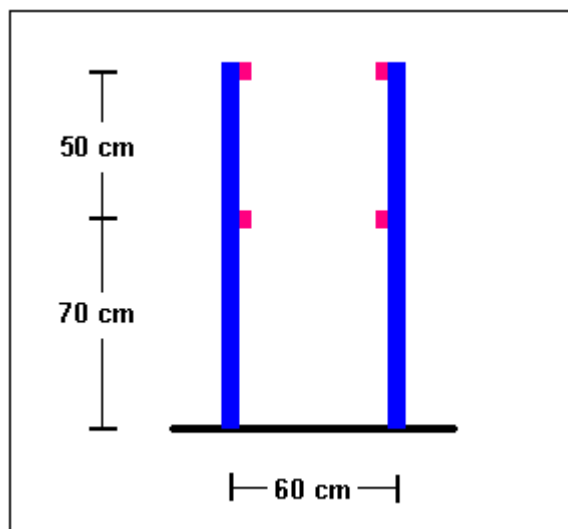


Fig3. Ubicación Módulos Receptores y Leds Infrarrojos

Dichos módulos le envían al controlador cuatro señales: ENTRADA1, ENTRADA2, SALIDA1, SALIDA2.

Las señales ENTRADA1 y ENTRADA2 son generadas por los módulos receptores infrarrojos 1 y 3 (pin 1), dichas señales le indican al controlador que una persona está entrando a la unidad de transporte.

Las señales SALIDA1 y SALIDA2 son generadas por los módulos receptores infrarrojos 2 y 4 (pin 1), estas señales le indican al controlador la salida de una persona del bus.

3.2.1.2.2.- Controlador.

El controlador es implementado a través de un microcontrolador, que es un circuito integrado que contiene toda la estructura (arquitectura) de un microcomputador, o sea CPU, RAM, ROM y puertos de entrada y salida que permite el gobierno de uno o varios procesos.

Se escogió el microcontrolador PIC16F870 de la familia Microchip Technology, puesto que son circuitos integrados de alta velocidad, de bajo costo y excelente rendimiento.

La configuración de estos dispositivos se la realiza a través de software escrito en lenguaje ensamblador, para lo cual cuentan con un conjunto de 35 instrucciones.

En la siguiente figura se muestra la distribución de pines del microcontrolador:

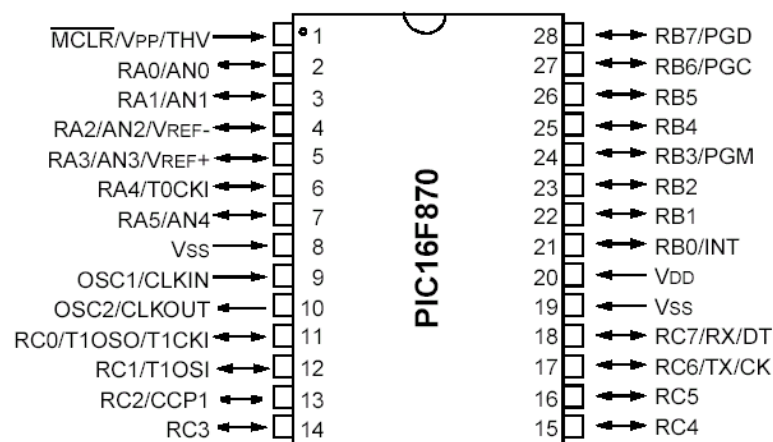


Fig4. Microcontrolador PIC16F870

A continuación se muestran las diferentes señales que maneja el microcontrolador y que le permiten comunicarse con el receptor, display e indicador sonoro.

RB0 (pin 21) PIC16F870	DB0
RB1 (pin 22) PIC16F870	DB1
RB2 (pin 23) PIC16F870	DB2
RB3 (pin 24) PIC16F870	DB3
RB4 (pin 25) PIC16F870	DB4
RB5 (pin 26) PIC16F870	DB5

RB6 (pin 27) PIC16F870	DB6
RB7 (pin 28) PIC16F870	DB7
RC0 (pin 11) PIC16F870	RS
RC1 (pin 12) PIC16F870	R/W
RC2 (pin 13) PIC16F870	E
RC3 (pin 14) PIC16F870	SALIDA2
RC4 (pin 15) PIC16F870	ENTRADA2
RC5 (pin 16) PIC16F870	SALIDA1
RC6 (pin 17) PIC16F870	ENTRADA1
RC7 (pin 18) PIC16F870	RESET

Las salidas DB7-DB0 son señales que van al módulo LCD y que corresponden al bus de datos de dicho módulo.

Las señales RS, R/W y E son salidas que van también al módulo LCD pero que le permiten controlar a dicho módulo.

Las señales ENTRADA1, ENTRADA2, SALIDA1 y SALIDA2 son entradas provenientes de los módulos receptores infrarrojos, dichas

señales le indican al controlador la entrada o salida de una persona de la unidad de transporte público.

La salida RESET va hacia el indicador sonoro para habilitarlo o deshabilitarlo según se requiera.

3.2.1.2.3.- Display.

El dispositivo encargado de mostrar los datos es un módulo LCD alfanumérico de 16 caracteres por dos líneas, el cual consta a su vez de un microcontrolador HD44780 de Hitachi, este elemento cuenta con su propio conjunto de instrucciones para comunicarse con otros dispositivos.

El módulo LCD recibe ocho señales DB7-DB0 desde el controlador, las mismas que constituyen el bus de datos del módulo LCD (pin7-pin14) y cumplen dos funciones:

- a) Recibir las instrucciones.

b) Recibir los caracteres ASCII que se desean representar en la pantalla del módulo LCD.

Existen tres señales de control que recibe el módulo LCD desde el controlador, estas son: RS, R/W, E.

La señal RS (pin4) le permite diferenciar al módulo LCD que lo que se encuentra en el bus de datos es una instrucción o un carácter ASCII.

La entrada R/W (pin5) indica si se desea realizar la lectura o escritura del dato que se encuentra en el bus de datos del módulo LCD.

Por último la señal E (pin 6) permite habilitar o deshabilitar el módulo LCD.

De un lado de la pantalla del módulo LCD se presenta la información de la cantidad de personas que suben, y del otro lado la cantidad de personas que bajan de una unidad de transporte público, esto se aprecia a continuación:

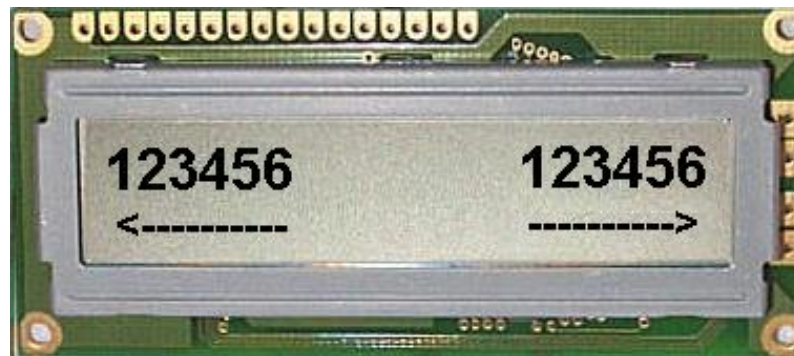


Fig5. Módulo LCD

3.2.1.2.4.- Indicador Sonoro.

Este circuito está constituido por un temporizador 555 configurado en modo astable, el cual genera una señal cuadrada con una frecuencia de 1,4 KHz que es aplicada a un transistor y posteriormente esta señal es enviada a un pequeño parlante, produciéndose un sonido similar al de un pito.

El indicador sonoro recibe la señal RESET desde el controlador, dicha señal es aplicada al pin 4 del 555 y permite habilitar o deshabilitar dicho indicador.

A continuación se muestra el listado de los elementos que conforman la Placa B (receptor, controlador, display e indicador sonoro).

Receptor

- Cuatro módulos receptores infrarrojos

Controlador

- Un microcontrolador PIC16F870
- Un regulador de voltaje 7805
- Un cristal de cuarzo de 4MHz
- Dos capacitores de 22pF
- Una resistencia de $10K\Omega$ 0,5W
- Una botonera

Display

- Un módulo LCD alfanumérico de 16X2
- Un potenciómetro de $10K\Omega$

Indicador sonoro

- Un temporizador 555
- Un transistor 2N3904
- Una resistencia de $10\text{K}\Omega$ 0,5W
- Una resistencia de $47\text{K}\Omega$ 0,5W
- Una resistencia de 220Ω 0,5W
- Una resistencia de 100Ω 0,5W
- Un parlante de 8Ω 0,5W
- Un capacitor de 10nF
- Un capacitor de 1nF

En la figura 6 se muestra el esquema de la placa B, donde como ya se dijo se encuentran contenidos los circuitos del receptor, controlador, display e indicador sonoro.

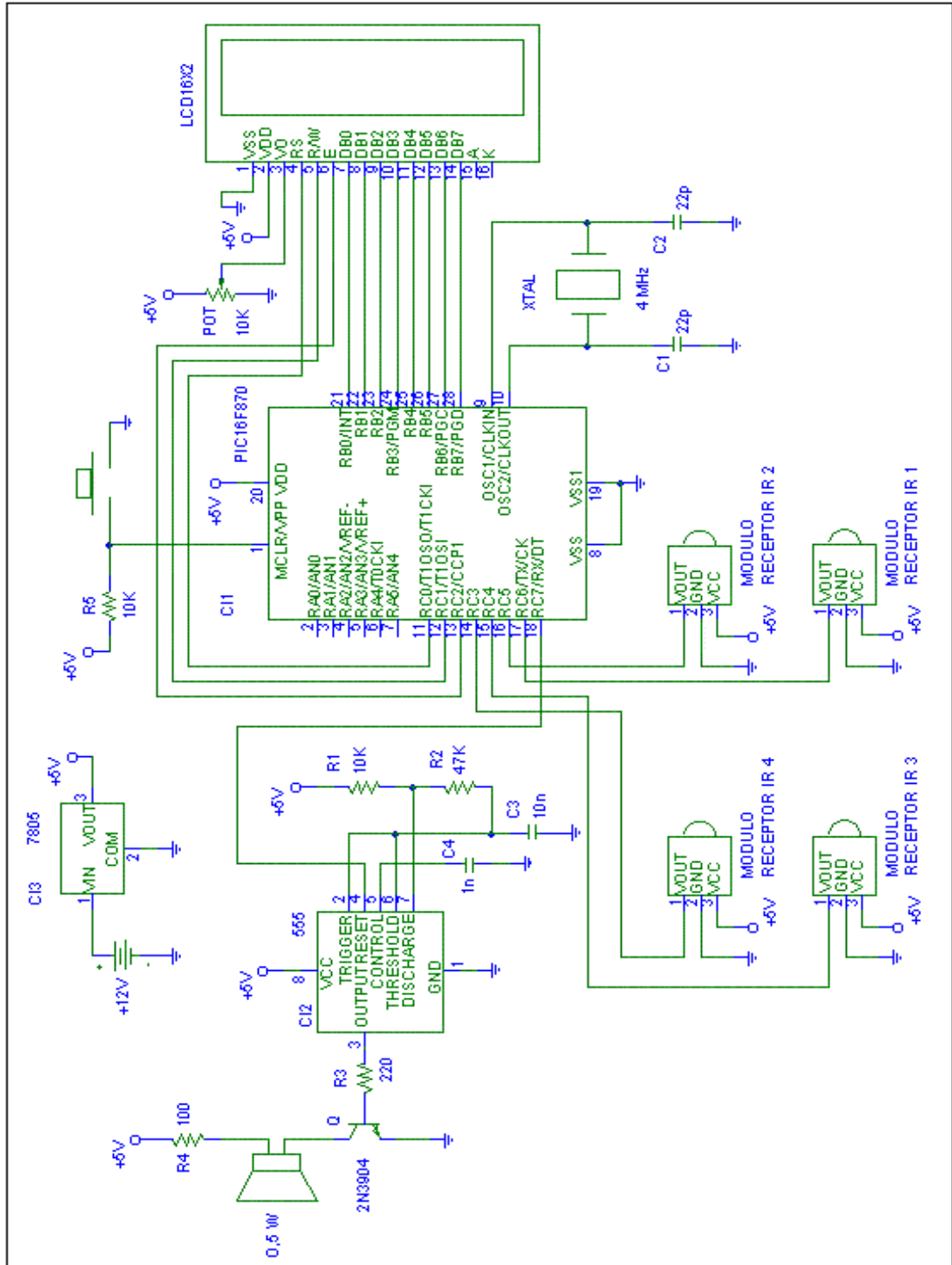


Fig6. Esquema Placa B (Receptor, Controlador, Display e Indicador Sonoro)

3.2.2.- Software.

Para el control del sistema contador de personas basado en tecnología digital y sensores infrarrojos se generaron aproximadamente unas 1200 líneas en lenguaje ensamblador divididas en un cuerpo principal y en subrutinas asociadas a cada uno de los diferentes eventos a controlar (Lectura/escritura de memoria eeprom, comunicación con el módulo LCD, lectura de la información proveniente de los módulos receptores infrarrojos, activación del indicador sonoro, etc.).

Primeramente se debe compilar (traducir a código máquina) el programa escrito en lenguaje ensamblador, para de esta manera grabarlo en el microcontrolador para su posterior uso.

El programa funciona de la siguiente manera: primeramente se configura el microcontrolador, todos los bits del puerto B se configuran como salidas, los bits 0, 1, 2, 7 del puerto C se configuran como salidas y los bits 3, 4, 5, 6 del mismo puerto como entradas, también se configuran los parámetros del timer 0.

Luego se configuran los parámetros del módulo LCD, como son la longitud del bus de datos (4 Bits / 8 Bits), el número de líneas que se visualizarán, el encendido, el tipo de matriz, el modo de operación, etc.

Posteriormente se recuperan desde la memoria eeprom los datos de la cantidad de usuarios que suben y que bajan del bus, estos son cargados en los contadores de entrada y de salida respectivamente y mostrados en el módulo LCD.

Luego se inicia un lazo donde se pregunta por las señales de entrada (ENTRADA 1 y ENTRADA 2), si alguna de ellas está en alto se genera la salida RESET que activa al indicador sonoro.

En este caso se incrementa el contador de entrada, el valor de dicho contador es almacenado en la memoria eeprom y dichos datos son mostrados en el módulo LCD, luego se espera hasta que las señales de entrada estén en bajo y seguidamente se pregunta por las señales de salida (SALIDA 1 y SALIDA 2), si esta en alto alguna de ellas se espera hasta que estén en bajo y se procede a poner en bajo la salida RESET con lo que se apaga el indicador

sonoro y se regresa al lazo donde se pregunta por las señales de entrada.

Si en el lazo las señales de entrada son bajas, se pregunta por las señales de salida (SALIDA 1 y SALIDA 2), si alguna de las dos está en alto se genera la salida RESET con lo que se activa el indicador sonoro.

Ocurrido esto se incrementa el contador de salida, el valor de dicho contador es almacenado en la memoria eeprom y mostrado en el módulo LCD, luego se espera hasta que las señales de salida estén en bajo y se pregunta por las señales de entrada, si esta en alto alguna de estas se espera hasta que estén en bajo y se procede a poner en bajo la salida RESET apagando al indicador sonoro, y se regresa al lazo donde se pregunta por las señales de entrada.

A continuación se muestra un diagrama de flujos que resume el funcionamiento del programa del controlador.

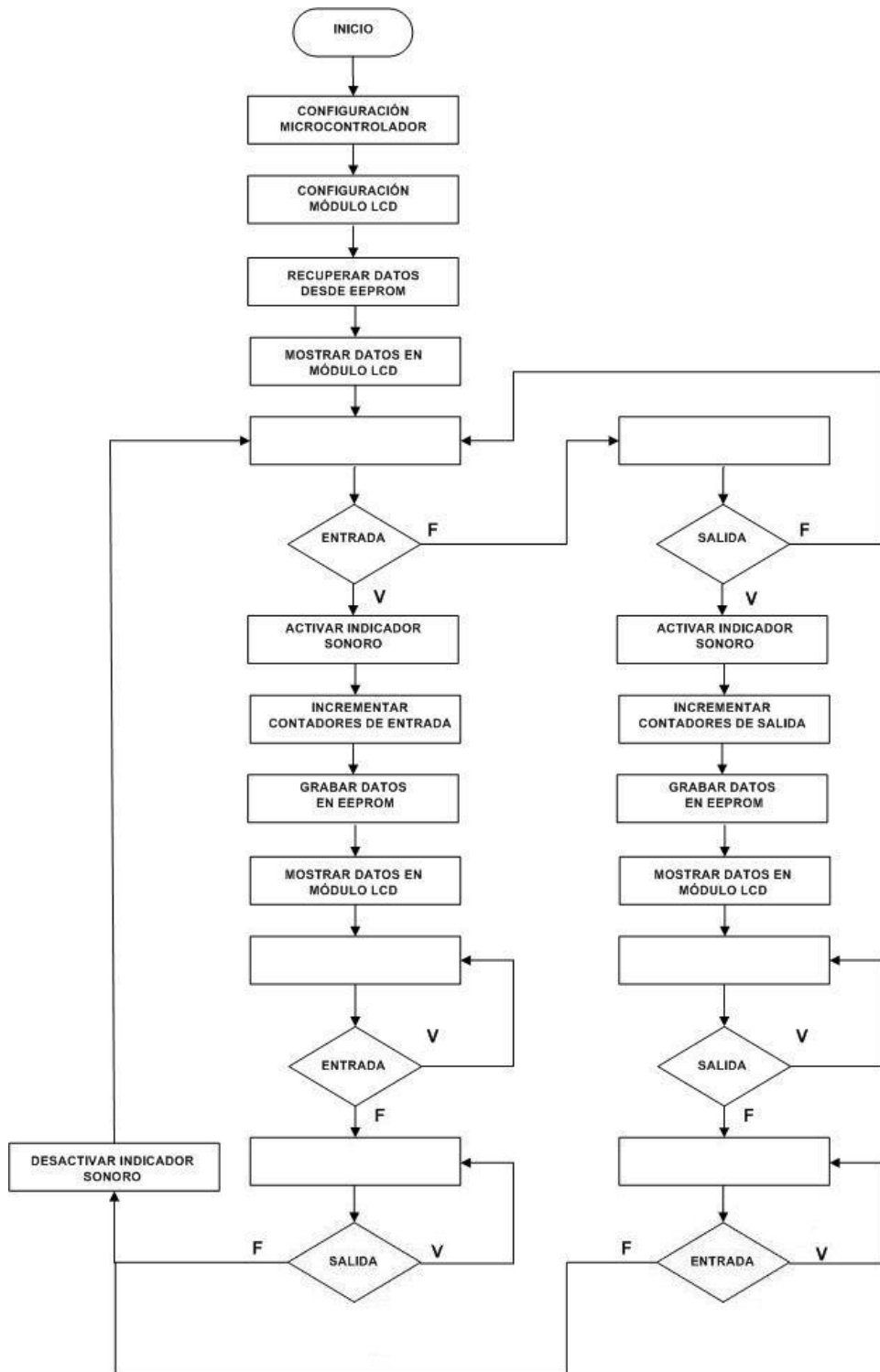


Fig7. Diagrama de Flujos del Software

3.2.3.- Alimentación de Energía.

El voltaje de alimentación es entregado por la batería de 12 voltios que se encuentra en cada unidad de transporte, el voltaje requerido por el transmisor es de 8 voltios, por lo cual se utiliza el circuito integrado 7808, que es un regulador de 8 voltios; el voltaje requerido por el receptor, controlador, display e indicador sonoro es de 5 voltios, por lo cual se utiliza un regulador de voltaje 7805.

3.2.4.- Almacenamiento de Datos.

Lo más importante que se debe tomar en cuenta para el diseño de este sistema es el manejo de la información de la cantidad de personas que ingresan o salen de los buses, por ello se utiliza para almacenar los datos la memoria eeprom que se encuentra en el microcontrolador, la misma que está compuesta por 64 registros de 8 bits cada uno, según especificaciones del fabricante puede almacenar datos hasta por 40 años.

En dicha memoria se irán actualizando los datos cada vez que una

persona atraviesa la barrera infrarroja, permitiendo conservar dicha información incluso cuando el dispositivo no cuente con el voltaje de alimentación, sea por que se agotaron las baterías o por cualquier imprevisto.

El manejo de la información (lectura/escritura) de la memoria eeprom se lo realiza a través del programa escrito en lenguaje ensamblador.

3.2.5.- Estructura Metálica.

La estructura metálica es la encargada de alojar las placas que conforman el sistema contador y esta compuesta de tres partes:

- Una caja de metal de 12 x 9 x 4,5 cm en la que se realiza el montaje de la Placa B.
- Dos cajas metálicas en forma de barras de 60 x 5 x 4 cm sostenidas cada una por un tubo de metal 62 cm en cuya base se encuentra una lámina de metal de 20 x 15 cm, en una de ellas se lleva a cabo el montaje de la Placa A, y en la

otra se instalan los módulos receptores infrarrojos de la Placa B.

Los materiales que se utilizaron para su construcción fueron:

- Lámina negra de hierro de 1/25
- Lámina de hierro de 2 mm
- Tubo de hierro de 1" x 1,5

A continuación se muestra en las figuras las cajas mencionadas anteriormente:



Fig8. Caja de Metal de 12 x 9 x 4,5 cm



Fig9. Cajas de Metal de 60 x 5 x 4 cm

3.2.6.- Herramientas Requeridas para el Diseño del Prototipo.

Adicionalmente a los elementos como resistencias, capacitores, diodos, circuitos integrados, etc. requeridos para la elaboración del prototipo, se necesitaron herramientas para el desarrollo del programa, para el diseño de las pistas y para transferir el programa al microcontrolador.

Para desarrollar el programa se utilizó el software MPLAB de Microchip el cual tiene una serie de recursos que permiten escribir el programa, compilarlo, simular el microcontrolador, etc.

A continuación se muestra la ventana de trabajo del software MPLAB, en la que se puede apreciar un programa escrito en lenguaje ensamblador.

```

MPLAB IDE - C:\ARCHIV~1\MPLAB\EXAMPLE\JC.PJT - Ic:\archiv~1\mplab\example\jc.asm
File Project Edit Debug PICSTART Plus Options Tools Window Help
list p=16F84
include <p16F84.inc>

c1    equ h'0c' ; Establece el contador de variable temp c1 en la dirección 0x0c
reset
      goto start ; Ir a inicio en el programa principal
      org h'04' ; Establece la base de memoria del programa al comienzo del código del usuario
start
      movlw h'09' ; Inicializa el contador a un valor arbitrario mayor que
      movwf c1 ; Guarda el valor en la variable temp definida
loop
      incfsz c1,f ; Incrementa el contador, ubica los resultados en el registro de archivos
      goto loop ; loop hasta que el contador se completa
      goto start ; Cuando el contador se completa, va a start para reiniciar
end

```

Ln 17 Col 4 | 17 | W/R | No Wrap | INS | PIC16F84 | pc:0x00 | w:0x00 | --z dcc | Bk On | Sim 4 MHz | User

Fig10. Pantalla MPLAB

Se contó también con un software llamado ICPROG que permite transferir el programa compilado en el MPLAB desde el computador

hacia el microcontrolador a través del puerto serial de la computadora, se muestra a continuación la ventana principal de este software:

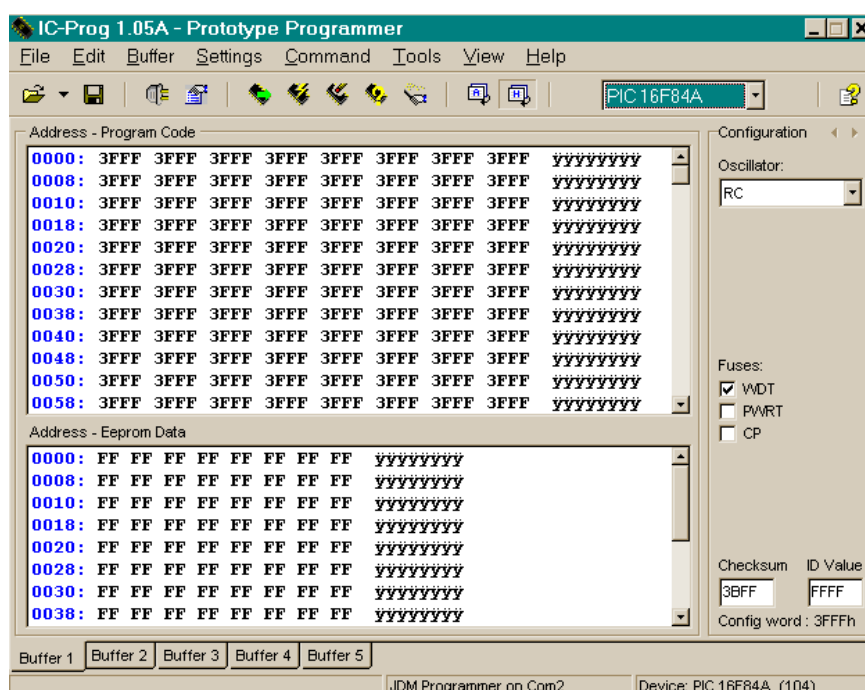


Fig11. Pantalla ICPROG

Se utilizó el software PROTEL para el diseño de las placas de circuito impreso, a continuación se muestra en la figura la ventana de trabajo de este software, donde se puede apreciar el diseño de la Placa B:

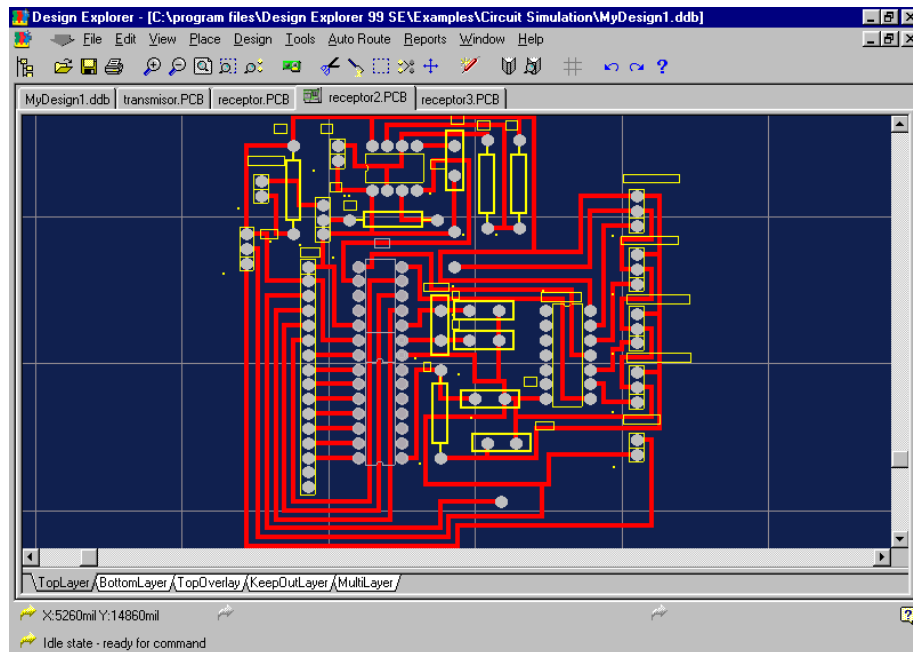


Fig12. Pantalla PROTEL

Para realizar la transferencia del programa desde el computador hacia el microcontrolador se requiere adicional al software ICPROG de un dispositivo en el que se inserta el PIC16F870 el cual se conecta al puerto serial del computador a través de un cable directo el mismo que tiene en sus extremos conectores DB9.

El diseño de este circuito se muestra en la siguiente figura:

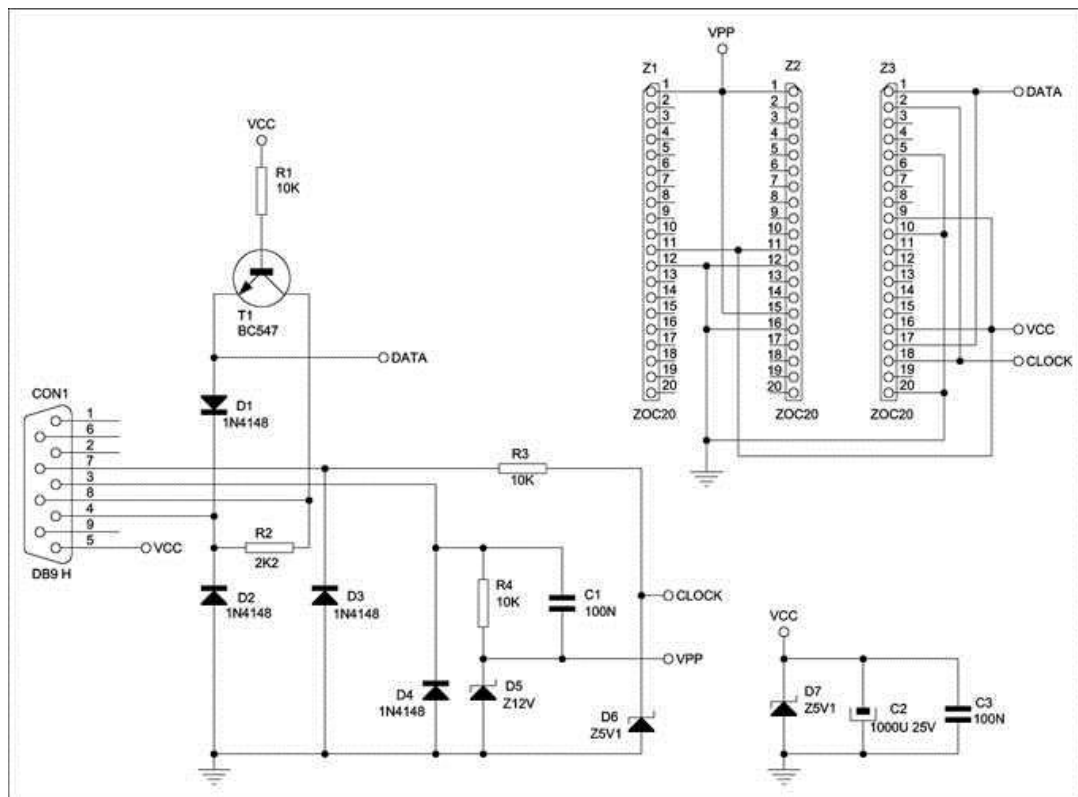


Fig13. Dispositivo Grabador de Pics

3.3.- Construcción del Prototipo.

La construcción del prototipo se la realizó en base de los esquemas mostrados en la parte de diseño del prototipo, en primera instancia se armaron los circuitos en protoboards, debido a que en los mismos es muy fácil la realización de pruebas y el reemplazo de componentes.

Una vez que el dispositivo funcionó adecuadamente se diseñaron las placas de circuito impreso en las que posteriormente se soldaron los componentes que forman parte de cada uno de los circuitos.

Finalmente las placas de circuito impreso fueron montadas en la estructura metálica y se realizaron las conexiones respectivas con lo que culminó satisfactoriamente la construcción del prototipo.

Lo mencionado anteriormente se puede apreciar en las siguientes figuras:

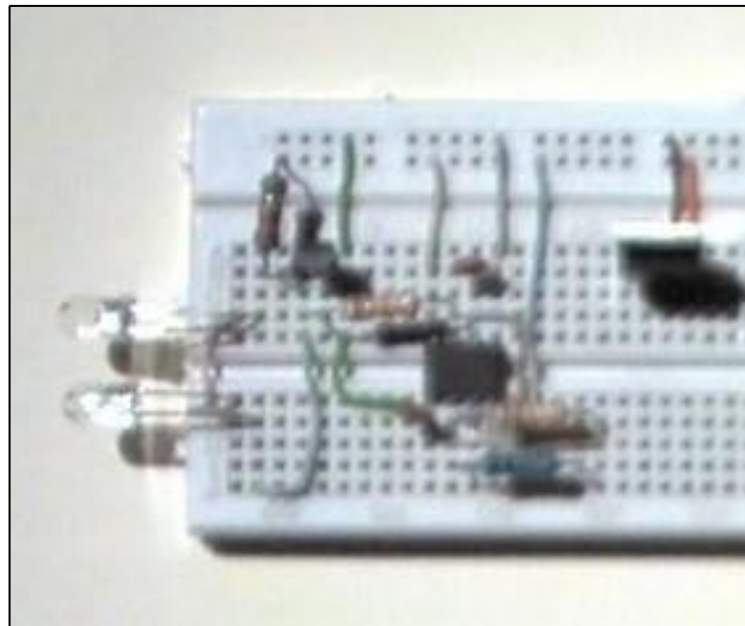


Fig14. Protoboard Placa A

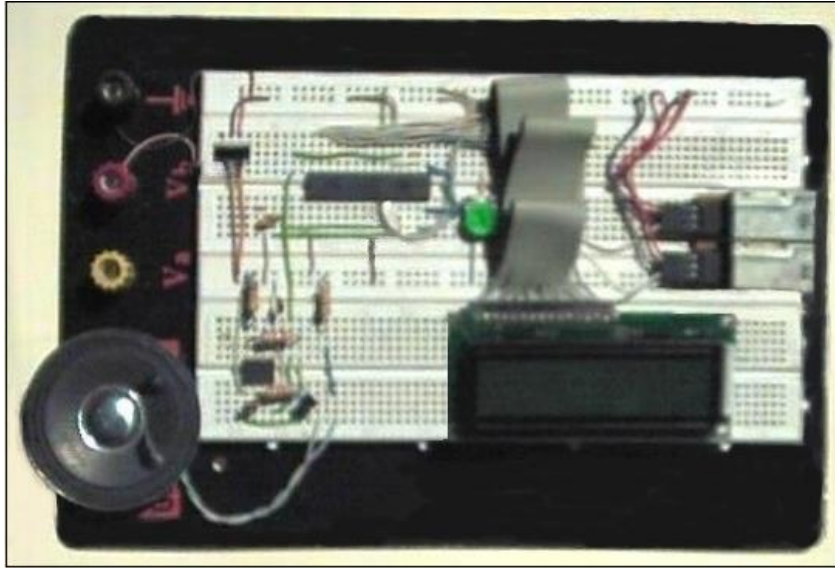


Fig15. Protoboard Placa B



Fig16. Montaje Placa A y Módulos Receptores

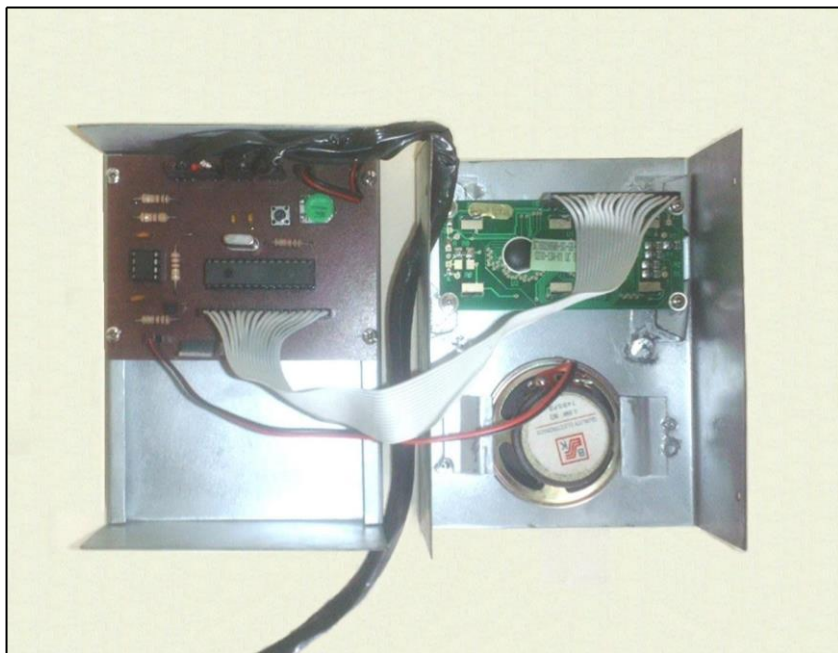


Fig17. Montaje Placa B



Fig18. Prototipo Completo

3.4.- Funcionamiento del Prototipo.

3.4.1.- Descripción del Lugar de Funcionamiento.

El lugar donde se procederá a instalar el producto es en los buses que prestan el servicio de transporte público, en el mismo sitio donde se encuentran actualmente instalados los torniquetes.

A continuación se muestra la ubicación del sistema contador dentro de un bus:

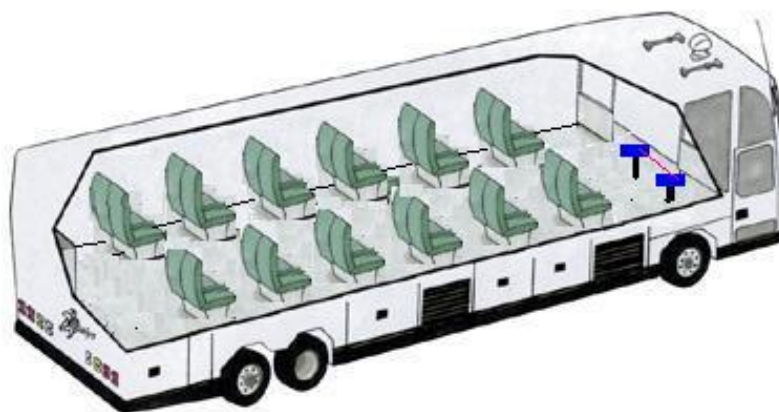


Fig19. Ubicación del Sistema Contador dentro de un Bus

3.4.2.- Descripción del Funcionamiento.

El transmisor emite una señal cuadrada con una frecuencia de 45 KHz a través de cuatro leds infrarrojos que están apuntando hacia el circuito receptor formando una barrera infrarroja entre ambos.

El circuito receptor capta a través de los cuatro módulos receptores infrarrojos la señal proveniente del transmisor, y entrega en sus salidas (pin1) un nivel de voltaje bajo (0,2 V) cuando la señal está presente, es decir cuando la barrera infrarroja no ha sido interrumpida, y entregan un nivel de voltaje alto (4,8 V) cuando detectan que se interrumpió dicha barrera con la subida o bajada de algún pasajero de la unidad de transporte público.

Cada módulo maneja una señal, un par de ellos manejan las señales que indican la subida de pasajeros (ENTRADA1 Y ENTRADA2), y el otro par las que indican la bajada de pasajeros (SALIDA1 Y SALIDA2), dichas señales ingresan al circuito controlador para ser procesadas.

El controlador recibe las señales provenientes del receptor que le indican la subida o bajada de pasajeros, y este activa la señal

RESET para habilitar el indicador sonoro siempre que la barrera infrarroja sea interrumpida.

Este también se encarga de llevar el conteo y almacenamiento en su memoria eeprom de la cantidad de personas que atraviesan la barrera infrarroja.

El controlador envía a través del bus de datos (DB7-DB0) la información hacia el módulo LCD, así como también las señales de control (RS, R/W, E) para presentar dicha información, en un lado de la pantalla se muestra el número de personas que suben y en el otro el número de personas que bajan del bus, estos datos se irán actualizando en memoria cada vez que una persona atraviesa la barrera infrarroja.

En la siguiente figura se muestra el diagrama de bloques del Sistema Contador de Personas Basado en Tecnología Digital y Sensores Infrarrojos.

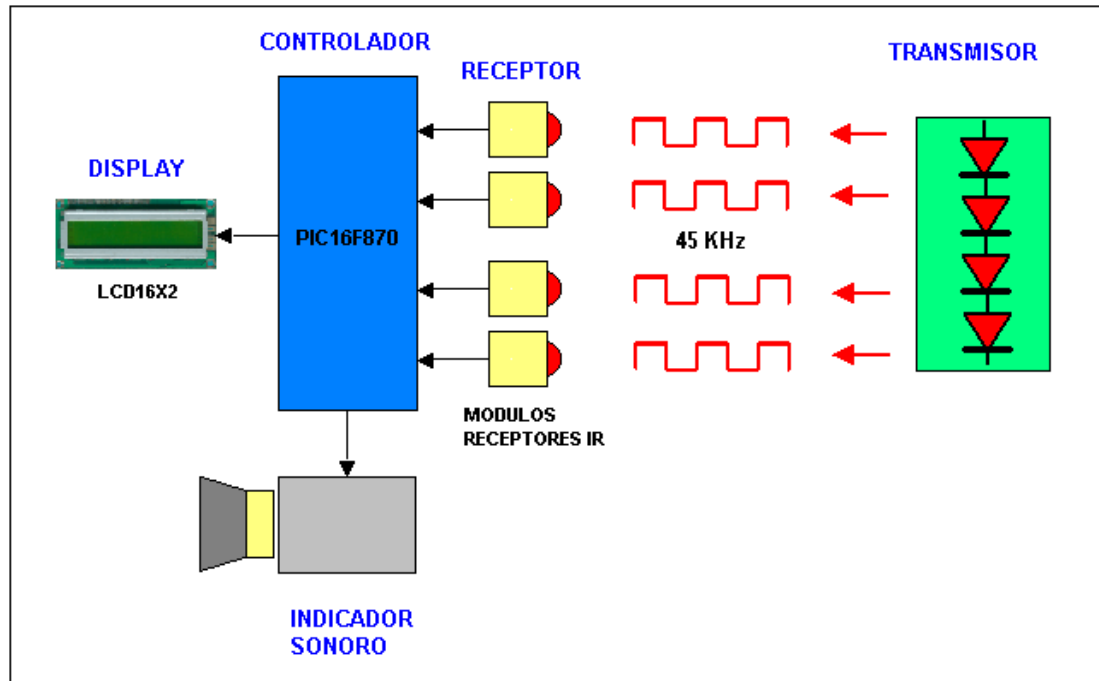


Fig20. Diagrama de Bloques del Sistema Contador

3.4.3.- Pruebas y Resultados.

- En primera instancia se pensó en un diseño del controlador basado en EPROMS y en circuitos integrados de la serie 74XX, pero esta alternativa conlleva la utilización de muchos elementos que a la postre representan un costo mas elevado.
- En consecuencia se escogió para el diseño del controlador un microcontrolador PIC16F870 de la familia Microchip

Technology, puesto que son circuitos integrados de alta velocidad, de bajo costo y excelente rendimiento.

- Otra ventaja del microcontrolador es que tiene incluido un bloque de 64 registros de 8 bits cada uno de memoria EEPROM, dicha memoria conserva datos incluso cuando el microcontrolador no está energizado, con lo que se evita el uso de circuitos integrados adicionales para el almacenamiento de datos, como es el caso si se hubieran utilizado EPROMS y circuitos integrados 74XX.
- Puesto que la configuración del microcontrolador se la realiza a través de un programa escrito en lenguaje ensamblador, se realizaron bastantes pruebas a medida que se iba avanzando en la escritura del mismo, y cada vez que se acoplaban las diversas partes del sistema al controlador.
- Se requirió especial atención al escribir las rutinas con las cuales se controla y se envía la información hacia el módulo LCD, hasta lograr conseguir que dicho módulo funcione de la manera correcta.

- Se realizaron en primer lugar pruebas con fototransistores y circuitos integrados LM567 (decodificador de tonos) para la parte del receptor, y LM567 para el transmisor; pero estas no fueron satisfactorias puesto que la distancia alcanzada entre transmisor y receptor no era suficiente, y adicionalmente el sistema era muy inestable.
- Se optó por utilizar entonces un temporizador 555 para el transmisor y módulos receptores infrarrojos para el receptor, los mismos que como ya se mencionó tienen todo lo necesario para esta función y con los cuales se logro la distancia requerida (60cm) entre transmisor y receptor durante las pruebas.
- Una vez que se definieron todos los elementos requeridos para las diferentes partes del sistema y que se interconectaron los mismos se realizaron las pruebas del sistema, posteriormente se construyeron las placas de circuito impreso y la estructura metálica en la que se realizó el montaje de todos los componentes.

- Finalmente se realizaron las últimas pruebas con el prototipo terminado, las mismas que como se esperaba fueron satisfactorias con lo que se culminó con éxito la construcción del prototipo.

3.5.- Localización del Negocio.

Infrasensor S.A. estará ubicada al norte de la ciudad de Guayaquil, en la avenida de Las Américas, en el local B10 del Centro de Negocios El Terminal.

El local cuenta con un área de 35 metros cuadrados y esta equipado con todos los servicios básicos tales como energía eléctrica, agua potable, alcantarillado, línea telefónica, así como servicio de guardianía.

Se escogió este local porque a más de contar con los servicios anteriormente mencionados se encuentra en un lugar bastante conocido y cerca del Terminal Terrestre, lugar de concurrencia de

muchas unidades de transporte público, y en una comparación de precios con otros locales resulta más económico su alquiler.

3.6.- Equipos y Maquinaria.

Infrasensor S.A. contará con una serie de equipos, muebles y maquinarias, los cuales se muestran a continuación:

- Tres computadoras con procesador Intel Pentium 4 de 2.4 Ghz, 256 Mb en memoria RAM, disco duro de 40 Gb.
- Una impresora de inyección de tinta.
- Tres UPS de 550 VA de 10 minutos.
- Un grabador de pics.
- Dos multímetros.
- Dos juegos de herramientas (alicates, cortafríos, llaves, destornilladores, cautín, pasta para soldar, rollos de estaño, etc.).
- Tres escritorios, siete sillas, un archivador, tres teléfonos, un telefax, implementos de oficina.

Todos los elementos anteriormente mencionados serán comprados en almacenes de la ciudad y su pago será al contado.

3.7.- Distribución de Planta.

El local cuenta con un área de 35 metros cuadrados en los cuales se distribuyen la gerencia, producción y recepción como se aprecia a continuación:

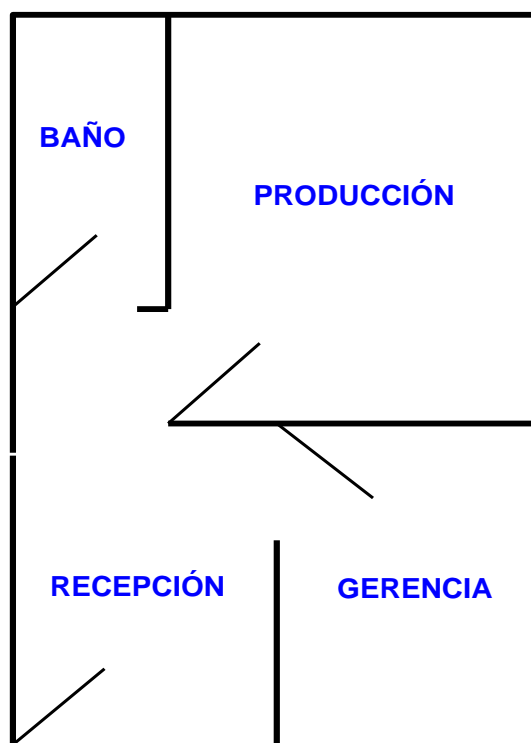


Fig21. Distribución de Planta

3.8.- Mecanismos de Control.

Se hará un seguimiento de los planes de trabajo para garantizar que los tiempos de entrega del producto y de los servicios de instalación y mantenimiento se cumplan según lo acordado con los clientes.

Todos los dispositivos antes de ser entregados al cliente serán probados para garantizar su correcto funcionamiento, de igual manera se realizarán labores de mantenimiento a los mismos.

Periódicamente se monitorearán los costos de producción, siempre con la finalidad de entregar productos y servicios de calidad, pero que al mismo tiempo tengan precios competitivos que favorezcan a los clientes.

IV.- ANÁLISIS ADMINISTRATIVO Y LEGAL.

4.1.- Aspectos Generales de la Organización.

Infrasensor S.A. se establecerá con el propósito de brindar un producto y prestar servicios enfocados al área de control de pasajeros de la transportación pública en la ciudad de Guayaquil, ofreciendo un sistema contador de personas con la tecnología adecuada que hace de este producto y de los servicios la mejor opción para los transportistas y para los usuarios.

La sociedad estará compuesta por el Ing. Juan Carlos Bucheli Bermúdez y por un inversionista.

4.2.- Marco Legal de la Organización.

Infrasensor S.A. se constituirá como una sociedad anónima, con la participación de dos socios, el Ingeniero Juan Carlos Bucheli Bermúdez en calidad de socio gestor y un inversionista en calidad de socio capitalista.

El socio gestor aportará el 30% del capital inicial y tendrá vínculo laboral dentro de la organización siendo el representante legal y gerente de la compañía, el mismo que se reservará el 51% de las acciones.

El socio capitalista aportará el 70% del capital inicial y no estará vinculado laboralmente a la organización.

El trámite de constitución llevará un tiempo aproximado de un mes y tendrá un costo de \$ 750. Una vez realizado todo el trámite de constitución la empresa podrá empezar a operar.

4.3.- Estructura Organizacional y Descripción de Puestos.

Infrasensor S.A. presenta el siguiente organigrama:

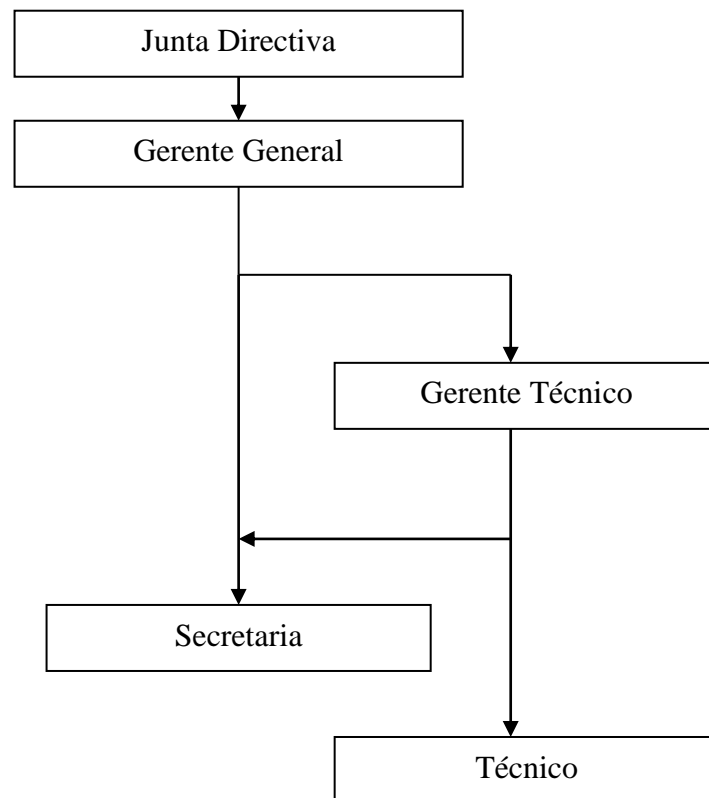


Fig22. Estructura Organizacional

A continuación se hace una breve descripción de las funciones que se desempeñarán en cada uno de los puestos dentro de la empresa.

4.3.1.- Junta Directiva.

La junta directiva estará formada por los dos socios y sus funciones básicas serán la definición de metas y estrategias para la organización.

4.3.2.- Gerente General.

El gerente general se reportará directamente con el directorio y su función consiste en encargarse de todos los aspectos de la empresa, hacer la negociación con los clientes, elaboración de cronogramas de trabajo, análisis de nuevos mercados y nuevos productos, contratos de empleados, aprobar la compra de bienes y suministros para la marcha adecuada de la empresa

Inicialmente se comercializará el producto descrito en el Capítulo 2 y se concentrará en asegurar una clientela básica que permita tener los ingresos suficientes para lograr cubrir los costos de operación.

4.3.3.- Gerente Técnico.

Su función será encargarse del proceso productivo, del diseño, elaboración e instalación del producto. Además se encargará del monitoreo luego de ser instalado el dispositivo.

4.3.4.- Secretaria.

La secretaria laborará a tiempo completo y se encargará de la contabilidad del negocio, manejo de la recepción de los documentos y del teléfono, y de asistir al gerente general y al gerente técnico.

4.3.5.- Técnico.

El técnico tendrá conocimientos de instalación y elaboración de dispositivos electrónico digitales y estará bajo la supervisión del Gerente Técnico.

V.- ANÁLISIS ECONÓMICO-FINANCIERO.

5.1.- Inversión en Activos Fijos y Gastos de Arranque.

En el cuadro # 4 se presentan los requerimientos de inversión en activos fijos (equipos, muebles, maquinaria, y enseres en general) para la oficina. Todos estos activos serán adquiridos al contado.

Los gastos de arranque representan un valor total de \$ 2.205,00 y cubren: elaboración de la escritura de constitución, permisos de funcionamiento, trámites ante distintas agencias gubernamentales,

gastos por puesta de operación y gastos para la elaboración del prototipo.

5.2.- Inversión en Capital de Trabajo.

De acuerdo a la política de ventas se exigirá el 50% a la firma del contrato con los clientes, los costos de adquirir los elementos para la fabricación del producto son aproximadamente el 33% del costo facturado a los clientes, y los proveedores de los materiales y elementos exigen únicamente el 50% a la compra de los mismos y otorgan 30 días para el pago del resto de la factura, por esto se estima que no es necesario tener un capital de inversión para este propósito.

Debido a que los materiales y elementos para la fabricación del producto se solicitarán cuando exista un pedido concreto, tampoco habrá necesidad de dedicar capital de trabajo para inventarios.

Es conveniente tener un capital de trabajo para los gastos diarios, principalmente gastos de personal e imprevistos, se estima en un

mes de gastos fijos para este propósito.

5.3.- Presupuesto de Ingresos.

El cuadro # 5 recoge la información detallada de las ventas para el producto y los servicios que se comercializaran. Se indican los efectos tributarios (IVA y Retención en la Fuente) y se determinan los procesos de recuperación de cartera, ingresos efectivos y cuentas por cobrar en todos los periodos.

Estos ingresos están en correspondencia con la información contenida en el (2.6) Plan de Ventas, (2.7) Plan de precios y el resumen del cuadro # 3.

El primer año se ha elaborado en forma trimestral y se han incluido para los años 2 y 3 los ajustes debido al crecimiento del negocio.

5.4.- Presupuesto de Componentes.

En el cuadro # 6 se muestran los requerimientos de los componentes que se necesitarán durante los trimestres del primer año y los requerimientos anuales del segundo y tercer año. Esta información es un estimado, pudiendo haber variaciones en función de las estrategias utilizadas. Debido a que no se van a manejar inventarios de componentes, las compras coinciden con los consumos de dichos componentes.

El cuadro # 7 presenta los requerimientos de recursos económicos para adquirir los componentes en forma trimestral el primer año y en forma anual el segundo y tercer año.

5.5.- Presupuesto de Gastos de Personal.

Infrasensor S.A. tendrá una nomina de personal que labora en forma permanente y un grupo de personal eventual, contratado para labores temporales y específicas.

El cuadro # 8 resume los gastos de personal.

5.6.- Depreciaciones.

Los equipos, debido a su nivel de rápida obsolescencia, se deprecian a tres años en línea recta. Los muebles y enseres se deprecian a diez años en línea recta.

El cuadro # 9 resume la información sobre las depreciaciones.

5.7.- Presupuesto de Gastos de Operación,

Administración y Ventas.

Los gastos de operación están compuestos por arriendo, servicios públicos, impuestos locales y depreciaciones de equipos.

En el cuadro # 10 se presentan los gastos de operación que deben realizarse.

En los gastos de administración y ventas se incluyen los gastos de publicidad, los gastos de transporte, de papelería y la depreciación de los muebles y enseres.

El cuadro # 11 resume estos gastos.

5.8.- Análisis de Costos.

El cuadro # 12 muestra separadamente, año por año, los costos fijos y los costos variables y presenta también el costo total anual.

5.9.- Flujo de Caja.

El cuadro # 13 presenta el flujo de caja de Infrasensor S.A. Como puede notarse, con la inversión de \$ 10.000 el negocio se mantiene en una situación de liquidez muy buena.

5.10.- Estado de Resultados y Balance General.

En el cuadro # 14 se presenta el estado de resultados de Infrasensor S.A. durante los tres años en los cuales se han hecho las proyecciones. Como podemos darnos cuenta, el negocio generará utilidades desde el primer año.

El cuadro # 15 nos muestra el balance general de Infrasensor S.A. durante los tres años de proyección.

Cuadro # 4 Presupuesto de Inversión en Activos Fijos				
	CANTIDAD	VALOR UNITARIO	VALOR TOTAL	TOTALES
Equipos				1.810,00
Computadoras de escritorio	3	500,00	1.500,00	
Impresora a inyección	1	50,00	50,00	
UPS 550 VA 10 minutos	3	50,00	150,00	
Grabador de pics	1	30,00	30,00	
Multímetro	2	10,00	20,00	
Juego de herramientas	2	30,00	60,00	
Muebles y Enseres				1.200,00
Escritorio	3	150,00	450,00	
Sillas	7	40,00	280,00	
Archivador	1	60,00	60,00	
Varios oficina	1	200,00	200,00	
Telefax	1	150,00	150,00	
Telefono	3	20,00	60,00	
TOTAL INVERSION A.F.			3.010,00	3.010,00

Cuadro # 5 Presupuesto de Ingresos							
Producto/servicio	1er. Trim.	2do. Trim.	3er. Trim.	4to. Trim.	Año 1	Año 2	Año 3
1.- Productos							
SCIR1	15.600,00	15.600,00	15.600,00	15.600,00	62.400,00	71.884,80	85.143,55
Sub-Total	15.600,00	15.600,00	15.600,00	15.600,00	62.400,00	71.884,80	85.143,55
2.- Servicios							
Instalación	-	-	-	-	-	2.880,00	3.411,20
Mantenimiento	-	-	-	-	-	290,00	343,20
Sub-Total	-	-	-	-	-	3.170,00	3.754,40
Ventas brutas	15.600,00	15.600,00	15.600,00	15.600,00	62.400,00	75.054,80	88.897,95
IVA 12%	1.872,00	1.872,00	1.872,00	1.872,00	7.488,00	9.006,58	10.667,75
R.F. productos (1%)	156,00	156,00	156,00	156,00	624,00	718,85	851,44
R.F. servicios (8%)	-	-	-	-	-	253,60	300,35
Ventas netas	17.316,00	17.316,00	17.316,00	17.316,00	69.264,00	83.088,93	98.413,92
Ventas al contado (50%)	8.658,00	8.658,00	8.658,00	8.658,00	34.632,00	41.544,46	49.206,96
Ventas a plazos 50%	8.658,00	8.658,00	8.658,00	8.658,00	34.632,00	41.544,46	49.206,96
Recuperacion de cartera	5.772,00	5.772,00	5.772,00	5.772,00	31.746,00	38.082,43	45.106,38
Ingresos efectivos	14.430,00	14.430,00	14.430,00	14.430,00	66.378,00	79.626,89	94.313,34
Cuentas por cobrar	2.886,00	2.886,00	2.886,00	2.886,00	2.886,00	3.462,04	4.100,58

Cuadro # 6 Requerimiento de Componentes							
	1er. Trim.	2do. Trim.	3er. Trim.	4to. Trim.	1er. Año	2do. Año	3er. Año
PIC16F870	65	65	65	65	260	288	328
555	130	130	130	130	520	576	656
7805	65	65	65	65	260	288	328
7808	65	65	65	65	260	288	328
LCD 16X2 VERDE	65	65	65	65	260	288	328
MODULO RECEPTOR IR	260	260	260	260	1.040	1.152	1.312
OSCILADOR DE CRISTAL 4 MHZ	65	65	65	65	260	288	328
RESISTOR	585	585	585	585	2.340	2.592	2.952
POTENCIOMETRO	65	65	65	65	260	288	328
CAPACITOR	390	390	390	390	1.560	1.728	1.968
TRANSISTOR	130	130	130	130	520	576	656
LED INFRARROJO	260	260	260	260	1.040	1.152	1.312
ZOCALO	260	260	260	260	1.040	1.152	1.312
PARLANTE	65	65	65	65	260	288	328
CONECTOR DE 16 PINES SCH16	325	325	325	325	1.300	1.440	1.640
CONECTOR DE 16 PINES SMH16	260	260	260	260	1.040	1.152	1.312
CONECTOR DE PINES FCH1	4.550	4.550	4.550	4.550	18.200	20.160	22.960
CABLES, CONECTORES, ETC	65	65	65	65	260	288	328
PLACA CIRCUITO IMPRESO R	65	65	65	65	260	288	328
PLACA CIRCUITO IMPRESO T	65	65	65	65	260	288	328
BOTONERA	65	65	65	65	260	288	328
ESTRUCTURA METALICA	65	65	65	65	260	288	328

Cuadro # 7 Presupuesto de Componentes															
Producto	Precio Unitario	1er. Trimestre		2do. Trimestre		3er. Trimestre		4to. Trimestre		1er. Año		2do. Año		3er. Año	
		Cant.	P. Tot.	Cant.	P. Tot.	Cant.	P. Tot.	Cant.	P. Tot.	Cant.	P. Tot.	Cant.	P. Tot.	Cant.	P. Tot.
Componentes															
PIC16F870	4,46	65	289,90	65	289,90	65	289,90	65	289,90	260	1.159,60	288	1.284,48	328	1.462,88
555	0,31	130	40,30	130	40,30	130	40,30	130	40,30	520	161,20	576	178,56	656	203,36
7805	0,31	65	20,15	65	20,15	65	20,15	65	20,15	260	80,60	288	89,28	328	101,68
7808	0,31	65	20,15	65	20,15	65	20,15	65	20,15	260	80,60	288	89,28	328	101,68
LCD 16X2 VERDE	10,11	65	657,15	65	657,15	65	657,15	65	657,15	260	2.628,60	288	2.911,68	328	3.316,08
MODULO RECEPTOR IR	1,34	260	348,40	260	348,40	260	348,40	260	348,40	1.040	1.393,60	1.152	1.543,68	1.312	1.758,08
OSCILADOR DE CRISTAL 4 MHZ	0,27	65	17,55	65	17,55	65	17,55	65	17,55	260	70,20	288	77,76	328	88,56
RESISTOR	0,02	585	11,70	585	11,70	585	11,70	585	11,70	2.340	46,80	2.592	51,84	2.952	59,04
POTENCIOMETRO	0,27	65	17,55	65	17,55	65	17,55	65	17,55	260	70,20	288	77,76	328	88,56
CAPACITOR	0,07	390	27,30	390	27,30	390	27,30	390	27,30	1.560	109,20	1.728	120,96	1.968	137,76
TRANSISTOR	0,09	130	11,70	130	11,70	130	11,70	130	11,70	520	46,80	576	51,84	656	59,04
LED INFRARROJO	0,18	260	46,80	260	46,80	260	46,80	260	46,80	1.040	187,20	1.152	207,36	1.312	236,16
ZOCALO	0,09	260	23,40	260	23,40	260	23,40	260	23,40	1.040	93,60	1.152	103,68	1.312	118,08
PARLANTE	0,27	65	17,55	65	17,55	65	17,55	65	17,55	260	70,20	288	77,76	328	88,56
CONECTOR DE 16 PINES SCH16	0,45	325	146,25	325	146,25	325	146,25	325	146,25	1.300	585,00	1.440	648,00	1.640	738,00
CONECTOR DE 16 PINES SMH16	0,28	260	72,80	260	72,80	260	72,80	260	72,80	1.040	291,20	1.152	322,56	1.312	367,36
CONECTOR DE PINES	0,04	4.550	182,00	4.550	182,00	4.550	182,00	4.550	182,00	18.200	728,00	20.160	806,40	22.960	918,40
CABLES, CONECTORES, ETC	4,46	65	289,90	65	289,90	65	289,90	65	289,90	260	1.159,60	288	1.284,48	328	1.462,88
PLACA CIRCUITO IMPRESO R	5,36	65	348,40	65	348,40	65	348,40	65	348,40	260	1.393,60	288	1.543,68	328	1.758,08
PLACA CIRCUITO IMPRESO T	3,57	65	232,05	65	232,05	65	232,05	65	232,05	260	928,20	288	1.028,16	328	1.170,96
BOTONERA	0,18	65	11,70	65	11,70	65	11,70	65	11,70	260	46,80	288	51,84	328	59,04
ESTRUCTURA METALICA	26,79	65	1.741,35	65	1.741,35	65	1.741,35	65	1.741,35	260	6.965,40	288	7.715,52	328	8.787,12
Costo Componentes			4.574,05		4.574,05		4.574,05		4.574,05		18.296,20		20.266,56		23.081,36
IVA 12%			548,89		548,89		548,89		548,89		2.195,54		2.431,99		2.769,76
R.F Productos (1%)			45,74		45,74		45,74		45,74		182,96		202,67		230,81
Costo total Componentes			5.077,20		5.077,20		5.077,20		5.077,20		20.308,78		22.495,88		25.620,31
Compra de contado 50%			2.538,60		2.538,60		2.538,60		2.538,60		10.154,39		11.247,94		12.810,15
Compra a plazos 50%			2.538,60		2.538,60		2.538,60		2.538,60		10.154,39		11.247,94		12.810,15
Pagos vencidos			1.692,40		1.692,40		1.692,40		1.692,40		9.308,19		10.310,61		11.742,64
Egresos efectivos			4.231,00		4.231,00		4.231,00		4.231,00		19.462,58		21.558,55		24.552,80
Cuentas por pagar			846,20		846,20		846,20		846,20		846,20		937,33		1.067,51

Cuadro # 8 Presupuesto de Gastos de Personal							
Cargo	Básico Mensual	Básico Anual	Prestaciones Sociales *	Total Sueldo	Año 1	Año 2 **	Año 3 **
Gerente General	600,00	7.200,00	3.600,00	10.800,00	10.800,00	11.124,00	11.457,72
Gerente Técnico	500,00	6.000,00	3.000,00	9.000,00	9.000,00	9.270,00	9.548,10
Secretaria	250,00	3.000,00	1.500,00	4.500,00	4.500,00	4.635,00	4.774,05
Técnico	250,00	3.000,00	1.500,00	4.500,00	4.500,00	4.635,00	4.774,05
Asesorías eventuales (Financiera, Legal)		500,00		500,00	500,00	515,00	530,45
TOTAL	1.600,00		800,00		29.300,00	30.179,00	31.084,37

* Prestaciones Sociales representan un 50% del salario básico

** En el segundo y tercer año los incrementos anuales son del 3%

Cuadro # 9 Depreciación					
Detalle	Periodo	PAAG	Valor Actual	Depreciación	Depreciación Acumulada
Equipos	0	33,33%	1.810,00	0,00	0,00
(vida útil 3 años)	1	33,33%		603,33	603,33
	2	33,33%		603,33	1.206,67
	3	33,33%		603,33	1.810,00
Muebles y Enseres	0	10,00%	1.200,00	0,00	0,00
(vida útil 10 años)	1	10,00%		120,00	120,00
	2	10,00%		120,00	240,00
	3	10,00%		120,00	360,00
	4	10,00%		120,00	480,00
	5	10,00%		120,00	600,00
	6	10,00%		120,00	720,00
	7	10,00%		120,00	840,00
	8	10,00%		120,00	960,00
	9	10,00%		120,00	1.080,00
	10	10,00%		120,00	1.200,00

Cuadro # 10 Presupuesto de Gastos de Operación				
Detalle	Mensual	Año 1	Año 2	Año 3
Arriendo *	150,00	1.800,00	1.890,00	1.984,50
Servicios públicos	100,00	1.200,00	1.200,00	1.200,00
Seguros	50,00	600,00	600,00	600,00
Impuestos locales	12,00	144,00	144,00	144,00
Gastos de constitución		2.205,00	0,00	0,00
Afilición CAPIG		200,00	200,00	200,00
Depreciación de equipos		603,33	603,33	603,33
Gastos varios	100,00	1.200,00	1.200,00	1.200,00
TOTAL		7.952,33	5.837,33	5.931,83

* En el segundo y tercer año los incrementos anuales son del 5%

Cuadro # 11 Presupuesto de Gastos de Administración y Ventas				
Detalle	Mensual	Año 1	Año 2*	Año 3*
Gastos de publicidad	170,00	2.040,00	2.101,20	2.164,24
Gastos transporte	100,00	1.200,00	1.236,00	1.273,08
Gastos papelería	50,00	600,00	618,00	636,54
Depreciación m.y enseres		120,00	120,00	120,00
Total		3.960,00	4.075,20	4.193,86

* En el segundo y tercer año los incrementos anuales son del 3%

Cuadro # 12 Análisis de Costos			
	Año 1	Año 2	Año 3
1.- Costos fijos			
Mano de obra	29.300,00	30.179,00	31.084,37
Arriendo	1.800,00	1.890,00	1.984,50
Servicios públicos	1.200,00	1.200,00	1.200,00
Seguro	600,00	600,00	600,00
Impuestos locales	144,00	144,00	144,00
Costos de constitución	2.205,00	0,00	0,00
Afilición CAPIG	200,00	200,00	200,00
Depreciación equipos y muebles	723,33	723,33	723,33
Gastos papelería	600,00	618,00	636,54
Gastos varios	1.200,00	1.200,00	1.200,00
Total costos fijos	37.972,33	36.754,33	37.772,74
2.- Costos variables			
Materia prima (sin IVA)	18.296,20	20.266,56	23.081,36
Gasto publicidad	2.040,00	2.101,20	2.164,24
Gasto transporte	1.200,00	1.236,00	1.273,08
Total costos variables	21.536,20	23.603,76	26.518,68
Costo total	59.508,53	60.358,09	64.291,42
Número SCIR1	260	288	328
Costo SCIR1	228,88	209,58	196,01
Costo Variable Unitario SCIR1	82,83	81,96	80,85
Precio Unitario (Sin IVA)	240,00	249,60	259,58
Margen Unitario	157,17	167,64	178,73
Punto de Equilibrio	242	219	211

Cuadro # 13 Flujo de Caja								
Detalle	Mes 0	1er. Trim.	2do. Trim.	3er. Trim.	4to. Trim.	Año 1	Año 2	Año 3
Caja inicial	0,00	4.785,00	4.500,43	5.799,38	7.098,33	4.785,00	8.397,28	22.044,30
Ingresos por ventas contado	0,00	8.658,00	8.658,00	8.658,00	8.658,00	34.632,00	41.544,46	49.206,96
Ingresos recuperacion cartera	0,00	5.772,00	8.658,00	8.658,00	8.658,00	31.746,00	40.968,43	48.568,42
Total Ingresos	0,00	19.215,00	21.816,43	23.115,38	24.414,33	71.163,00	90.910,17	119.819,67
Inversiones activos fijos	3.010,00	0,00	0,00	0,00	0,00	0,00	0,00	0,00
Eg.por compra Pr. contado	0,00	2.538,60	2.538,60	2.538,60	2.538,60	10.154,39	11.247,94	12.810,15
Eg.por compra Pr. a plazos	0,00	1.692,40	2.538,60	2.538,60	2.538,60	9.308,19	11.156,81	12.679,97
Egresos mano obra	0,00	7.325,00	7.325,00	7.325,00	7.325,00	29.300,00	30.179,00	31.084,37
Egresos gastos fabricacion								
Arriendo	0,00	450,00	450,00	450,00	450,00	1.800,00	1.890,00	1.984,50
Servicios publicos	0,00	300,00	300,00	300,00	300,00	1.200,00	1.200,00	1.200,00
Seguro	0,00	150,00	150,00	150,00	150,00	600,00	600,00	600,00
Gastos varios	0,00	300,00	300,00	300,00	300,00	1.200,00	1.200,00	1.200,00
E. gastos admin. y venta								
Gastos publicidad	0,00	510,00	510,00	510,00	510,00	2.040,00	2.101,20	2.164,24
Gastos transporte	0,00	300,00	300,00	300,00	300,00	1.200,00	1.236,00	1.273,08
Gastos papeleria	0,00	150,00	150,00	150,00	150,00	600,00	618,00	636,54
Egresos por pago impuestos								
Impuestos locales		36,00	36,00	36,00	36,00	144,00	144,00	144,00
Escritura de constitución	750,00							
Permisos de funcionamiento	55,00							
Gastos puesta de operación y prototipo	1.400,00							
Afiliación CAPIG		50,00	50,00	50,00	50,00	200,00	200,00	200,00
IVA	0,00	882,08	1.323,11	1.323,11	1.323,11	4.851,42	6.467,74	7.787,71
Retención en la Fuente	0,00	30,49	45,74	45,74	45,74	167,72	201,02	228,47
Distribución de utilidades	0,00	0,00	0,00	0,00	0,00	0,00	433,72	2.204,51
Impuesto a la renta	0,00	0,00	0,00	0,00	0,00	0,00	-9,56	2.150,60
Total Egresos	5.215,00	14.714,57	16.017,05	16.017,05	16.017,05	62.765,72	68.865,88	78.348,14
Neto disponible	-5.215,00	4.500,43	5.799,38	7.098,33	8.397,28	8.397,28	22.044,30	41.471,53
Aporte de socios	10.000,00	0,00	0,00	0,00	0,00	0,00	0,00	0,00
Distribucion de excedentes	0,00	0,00	0,00	0,00	0,00	0,00	0,00	0,00
Caja final	4.785,00	4.500,43	5.799,38	7.098,33	8.397,28	8.397,28	22.044,30	41.471,53

Cuadro # 14 Estado de Resultados			
Detalle	Año 1	Año 2	Año 3
Ventas netas	62.400,00	75.054,80	88.897,95
Compra de materia prima	18.296,20	20.266,56	23.081,36
Costo mano de obra	29.300,00	30.179,00	31.084,37
Gastos de operación	7.952,33	5.837,33	5.931,83
Gastos adm. y ventas	3.960,00	4.075,20	4.193,86
Utilidad antes de impuestos	2.891,47	14.696,71	24.606,53
Reparto utilidades Trabajadores	433,72	2.204,51	3.690,98
Impuesto a la renta	614,44	3.123,05	5.228,89
Utilidad despues de impuestos	1.843,31	9.369,15	15.686,66

Cuadro # 15 Balance General				
Detalle	Año 0	Año 1	Año 2	Año 3
Activo				
Activo corriente				
Caja y bancos	4.785,00	8.397,28	22.044,30	41.471,53
Cuentas por cobrar		2.886,00	3.462,04	4.100,58
Anticipo I.R.		624,00	972,45	1.151,79
Total activos corrientes	4.785,00	11.907,28	26.478,78	46.723,90
Activo fijo				
Equipos	1.810,00	1.810,00	1.810,00	1.810,00
Depreciacion		603,33	1.206,67	1.810,00
Muebles y Enseres	1.200,00	1.200,00	1.200,00	1.200,00
Depreciacion		120,00	240,00	360,00
Gastos pagados por anticipado				
Total activos fijos	3.010,00	2.286,67	1.563,33	840,00
Total activos	7.795,00	14.193,95	28.042,12	47.563,90
Pasivo				
Pasivo corriente				
Cuentas por pagar		846,20	937,33	1.067,51
Impuesto a la renta por pagar		614,44	3.123,05	5.228,89
Utilidades por pagar		433,72	2.204,51	3.690,98
Retención en la fuente por pagar		15,25	16,89	19,23
IVA por pagar		441,04	547,88	658,17
Total pasivo corriente		2.350,64	6.829,66	10.664,78
Total pasivos	0,00	2.350,64	6.829,66	10.664,78
Patrimonio				
Capital	10.000,00	10.000,00	10.000,00	10.000,00
Aporte a futuro de aumento de capital		0,00	0,00	0,00
Utilidad o perdida de ejercicio anterior			1.843,31	11.212,46
Presente ejercicio	-2.205,00	1.843,31	9.369,15	15.686,66
Total patrimonio	7.795,00	11.843,31	21.212,46	36.899,12
Total pasivo y patrimonio	7.795,00	14.193,95	28.042,12	47.563,90

VI.- EVALUACIÓN DEL PROYECTO.

6.1.- Evaluación Económica.

El cuadro # 16 presenta el flujo de caja totalmente neto del proyecto, bajo la consigna de liquidación del negocio al final de los tres años.

Al realizar el análisis, se logra una tasa de retorno para el proyecto de 98%, es decir, los flujos generados por el proyecto son capaces de recuperar la inversión de los \$ 10.000,00 y de dar cada año sobre capital no amortizado el 98% de rentabilidad.

El valor presente neto asciende a \$ 22.910,43, y el balance del proyecto indica que el período de recuperación de la inversión es de 1,41 años.

Al realizar el análisis de punto de equilibrio económico se encuentra que con un cumplimiento del 77,82% de las ventas estimadas, el proyecto alcanza el nivel de factibilidad.

6.2.- Evaluación Social.

Infrasensor S.A. dará empleo directo a 4 personas y logrará una distribución de la riqueza más equitativa.

Su producto SCIR1 representa un beneficio social a los usuarios del transporte público que ya no sufrirán de los malestares, situaciones adversas e incluso accidentes causados por el uso de los torniquetes tradicionales.

6.3.- Evaluación Ambiental.

Infrasensor S.A. no representa ningún problema para el medio ambiente, ya que sus procesos no generan ningún tipo de contaminación.

Cuadro # 16 Flujo de Caja Neto				
	Año 0	Año 1	Año 2	Año 3
Utilidad antes de impuestos	0,00	2.891,47	14.696,71	24.606,53
Depreciación	0,00	723,33	723,33	723,33
Flujo de fondos netos del periodo	0,00	3.614,80	15.420,04	25.329,86
Inversiones en activos fijos	3.010,00	0,00	0,00	0,00
Inversiones en capital de trabajo	6.990,00	0,00	0,00	0,00
Inversiones netas del periodo	10.000,00	0,00	0,00	0,00
Recuperación de capital de trabajo				6.990,00
Valor de desecho				840,00
Flujos de caja totalmente netos	-10.000,00	3.614,80	15.420,04	33.159,86
Tasa interna de retorno	98%			
Valor presente neto (20%)	22.910,43			

CONCLUSIONES Y RECOMENDACIONES.

Conclusiones.

- 1.-** La utilización del microcontrolador PIC16F870 redujo drásticamente la parte del hardware del prototipo así como también los costos del mismo.
- 2.-** Debido a que la configuración del microcontrolador se la realiza a través de software, gran parte de los esfuerzos se concentraron en dicha programación.

- 3.-** Los módulos receptores infrarrojos constituyen una gran solución para la parte del receptor, dándole gran estabilidad, puesto que contienen en su interior toda la circuitería necesaria, con lo que no se requiere de elementos adicionales.
- 4.-** La utilización de cuatro módulos receptores infrarrojos en lugar de dos permite tener una mayor zona de cobertura con lo que se consigue hacer más confiable al sistema contador de personas.
- 5.-** El prototipo técnicamente fue factible de realizar ya que se contó con los conocimientos necesarios para el diseño e implementación del mismo y la tecnología que se requiere existe en el mercado nacional.
- 6.-** Nuestro producto es más económico para los dueños de buses y más cómodo para los usuarios que los torniquetes.
- 7.-** Económicamente es viable la realización del proyecto puesto que el análisis económico muestra que se logra una tasa de retorno del 98%, el valor presente neto asciende a \$

22.910,43 y el período de recuperación de la inversión es de 1,41 años.

- 8.-** Por todo lo expresado se concluye que nuestro producto debe ser comercializado, ya que este constituye una alternativa importante para reemplazar los molestos torniquetes que se encuentran instalados actualmente en la mayoría de buses.

Recomendaciones.

- 1.-** Se recomienda que se continúen haciendo pruebas con el prototipo, realizando las adecuaciones necesarias para obtener un sistema cada vez más confiable, que haga posible introducir al mercado un producto con el que se pueda reducir o terminar con los problemas anteriormente mencionados.
- 2.-** Por último se hace un llamado para que los dueños, choferes y usuarios de los buses que conforman el servicio de transporte público no le tengan miedo al cambio y opten por utilizar este producto.

APÉNDICES

A.- CONCEPTOS Y PRINCIPIOS GENERALES.

A.1.- Rayos Infrarrojos.

La radiación infrarroja fue descubierta por el astrónomo William Herschel (1738-1822) en 1800, al medir la alta temperatura más allá de la zona roja del espectro visible. La radiación infrarroja se localiza en el espectro entre 3×10^{11} Hz. hasta aproximadamente los 4×10^{14} Hz. La banda infrarroja se divide en tres secciones: próxima (a lo visible. 780 - 2500 nm), intermedia (2500 - 50000 nm) y lejana (50000 - 1mm). Toda molécula que tenga una temperatura superior al cero absoluto (-273° K) emite rayos infrarrojos y estos serán mayores entre mas temperatura tenga el objeto.

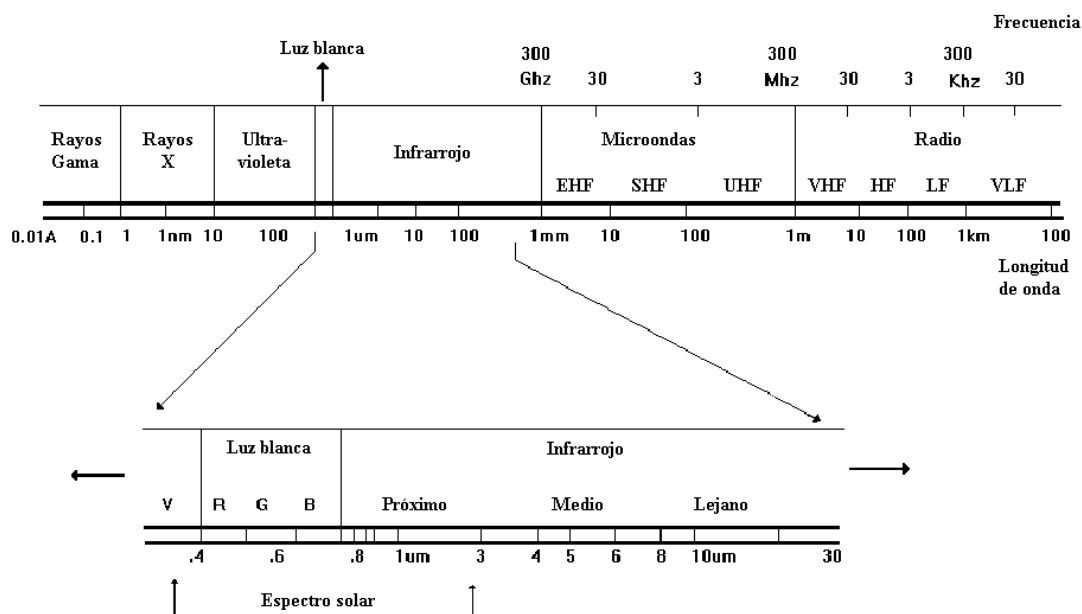


Fig1. Espectro Electromagnético

Los infrarrojos son utilizados en los equipos de visión nocturna cuando la cantidad de luz visible es insuficiente para ver los objetos. La radiación es detectada y después es reflejada en una pantalla. Los objetos más calientes se convierten en los más luminosos. Un uso muy común es el que hacen los mandos a distancia (control remoto) que prefieren los infrarrojos a las ondas de radio ya que no interfieren con otras señales electromagnéticas como las señales de televisión.

Los infrarrojos también son utilizados para comunicar a corta distancia los ordenadores con sus periféricos. Los aparatos que utilizan este tipo de comunicación cumplen generalmente un estándar publicado por Infrared Data Association.

Son usados también en la implementación de sensores de proximidad, sensores de movimiento para alarmas y otro tipo de aplicaciones específicas.

A.2.- Microcontrolador.

Es un circuito integrado que contiene todos los componentes de un computador, pero con características fijas que no se pueden alterar, las partes principales son:

- Procesador o Unidad Central de Proceso (CPU).
- Memoria no volátil para contener el programa.
- Memoria de lectura y escritura para guardar los datos.
- Puertos de E/S para los periféricos (comunicación serie, paralela, etc.).

- Recursos auxiliares:
 - Circuito de reloj.
 - Temporizadores.
 - Perro guardián (Watchdog).
 - Convertidores A/D y D/A.
 - Comparadores analógicos.
 - Protección ante fallos de alimentación.
- Estado de reposo en bajo consumo.

Se emplea para controlar el funcionamiento de una tarea determinada y, debido a su reducido tamaño, suele ir incorporado en el propio dispositivo al que gobierna.

El microcontrolador es un computador dedicado. En su memoria sólo reside un programa destinado a gobernar una aplicación determinada; sus puertos de entrada/salida soportan las conexiones de los sensores y actuadores del dispositivo que se desea controlar.

El número de productos que funcionan basados en uno o varios microcontroladores aumenta de gran forma. Casi todos los periféricos del computador (ratón, teclado, impresora, etc.) son

regulados por el programa de un microcontrolador. Los electrodomésticos de línea blanca (lavadoras, hornos, etc.) y de línea marrón (televisores, videos, aparatos de música, etc.) incorporan numerosos microcontroladores. Igualmente, los sistemas de supervisión, vigilancia y alarma en los edificios utilizan estos chips para optimizar el rendimiento de ascensores, calefacción, alarmas de incendio, robo, etc. Ofrecen la única solución práctica a muchos problemas de diversos campos:

1. Periféricos y dispositivos auxiliares de los computadores.
2. Electrodomésticos.
3. Aparatos portátiles y de bolsillo (tarjetas, monederos, teléfonos, etc.)
4. Máquinas expendedoras y juguetería.
5. Instrumentación.
6. Industria de automóviles.
7. Control industrial y robótica.
8. Electromedicina.
9. Sistema de navegación espacial.
10. Sistemas de seguridad y alarma. Domótica en general.

A.3.- ¿Qué es un Sensor?

Los sensores son meramente traductores que convierten algunos fenómenos físicos en señales eléctricas que puedan ser recogidas por algún dispositivo, y este a su vez pueda utilizar dicha información para tomar decisiones alrededor de algún evento en particular.

De acuerdo con la magnitud medida, se habla en consecuencia de sensores de temperatura, presión, caudal, humedad, posición, velocidad, aceleración, fuerza, distancia, gases, nivel de líquido, iluminación, etc.

Al ser grande la cantidad de magnitudes que se pueden medir a través de sensores, es incontable el número de aplicaciones que se les puede dar a los mismos.

B.- RECURSOS ECONÓMICOS GASTADOS EN
EL DISEÑO Y CONSTRUCCIÓN DEL
PROTOTIPO.

A continuación se presentan los costos que se tuvieron para la elaboración del prototipo:

MATERIALES	\$ 200
PROTOBOARD	\$ 30
GRABADOR PICS	\$ 5
EQUIPO DE LABORATORIO (ALQUILER)	\$ 65

PAPELERIA	\$ 100
GASTOS VARIOS	\$ 100
HORAS HOMBRE	\$ 500
TOTAL	\$ 1000

Tab1. Gastos Prototipo

En el rubro que aparece como materiales constan los costos de todos los elementos empleados en la elaboración del mismo, como son resistores, capacitores, circuitos integrados, diodos, transistores, fototransistores, leds, cables, etc.

BIBLIOGRAFIA.

1. VARELA, RODRIGO, Innovación Empresarial, Pearson, Bogotá, 2001, 400 p.

2. ENLACES DE INTERNET

- <http://www.fortunecity.es/arcoiris/tarot/572/mandos.html>
- <http://garaje.ya.com/deore/Pics/pic1.htm>
- <http://www.monografias.com/trabajos11/infinc/infinc.shtml>
#CONEX
- <http://www.todopic.com.ar/instrucciones.html>

- <http://www.monografias.com/trabajos12/microco/microco.shtml>
- <http://213.97.130.124/progs/pipo2/pipo2.htm>
- <http://mx.geocities.com/tutorelec/pics/tutorialdemplab.html>