

# **Escuela Superior Politécnica del Litoral**

**FACULTAD DE INGENIERIA EN ELECTRICIDAD  
Y COMPUTACION**

**Fuente de Poder con elementos de estado sólido para  
recubrimiento mediante electrolisis en aplicaciones  
Industriales**

**TOPICO DE GRADUACION  
Previa a la Obtención del Título de:**

**INGENIERO EN ELECTRICIDAD**

**Especialización: INDUSTRIAL**

**Presentado Por:**

**CARLOS MEDINA FLOR  
FRANKLIN NACIPUCHA CUMBE  
NINO VEGA URETA**

**Guayaquil - Ecuador**

**1997**

## AGRADECIMIENTO

A DIOS, nuestros padres y hermanos por su constante apoyo, y por todo cuanto nos han brindando

## DEDICATORIA

Al Ing. Alberto Larco  
por el apoyo que nos ha  
brindado

## DECLARACION EXPRESA

“La responsabilidad por los hechos, ideas y doctrinas expuestos en este proyecto, nos corresponden exclusivamente; y, el patrimonio intelectual a la ESCUELA SUPERIOR POLITECNICA DEL LITORAL” .

( Reglamento de Exámenes y Títulos Profesionales de la ESPOL).

Integrantes :

---

CARLOS ALBERTO MEDINA FLOR

---

FRANKLIN AUGUSTO NACIPUCHA CUMBE

---

NINO TELLO VEGA URETA



.....  
**ING. ARMANDO ALATAMIRANO**

Sub-Decano de la facultad de  
Ingeniería Eléctrica



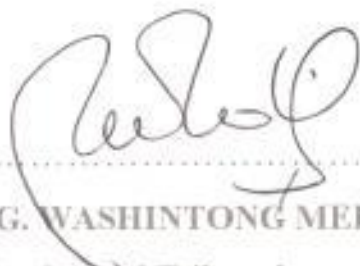
.....  
**ING. ALBERTO LARCO**

Director de Tópico



.....  
**ING. FEDERICO BOZANO**

Miembro del Tribunal



.....  
**ING. WASHINTONG MEDINA**

Miembro del Tribunal

## RESUMEN

En el presente informe se presenta un análisis completo de una Fuente de Poder D.C. de aplicación industrial en el proceso de recubrimiento, y una sección de anexos que incluyen fotos, simulaciones, planos y apendices de guías de mantenimiento y solución de problemas.

Opera a 240 Va.c. y suministra una salida máxima de 25 Vd.c. y una corriente máxima de 3000 Amp.

La fuente esta constituida en su circuito de fuerza por un bloque de tiristores "Modulo regulador con SCR", los cuales controlan el voltaje de salida hacia el Circuito Rectificador D.C..

Este Circuito Rectificador D.C. se compone de tres "Modulos de Poder" conectados en paralelo para aumentar la capacidad de corriente de la fuente. Cada Módulo de Poder suministra 1000 Amp. y consta de un transformador y un arreglo de diodos los cuales convierten la salida del transformador en una salida D.C.

Para Controlar el pulso de Disparo del Modulo Regulador con SCR se utiliza un Módulo de Control Electrónico, el cual compara una señal retroalimentada de la salida D.C. con un valor de referencia previamente ajustado en el panel de control, suministrando señales de disparo asociados a los SCR, los cuales darán las relaciones apropiadas de voltaje vs. corriente de carga.

El Convertidor puede trabajar fundamentalmente bajo dos modos de operación: a) Voltaje automático con Corriente limite y b) Corriente automática con Voltaje limite.

	Pag
<b>INDICE GENERAL</b>	
AGRADECIMIENTO	i
DEDICATORIA	ii
DECLARACION EXPRESA	iii
RESUMEN	v
INDICE GENERAL	vi
TERMINOLOGIA Y ABREVIATURAS	x
INTRODUCCION	xi
<b>CAPITULO I</b>	
<b>MODULO DE FUENTE DE PODER D.C. " RxPO "</b>	
<b>1.1. DESCRIPCION GENERAL</b>	1
1.1.1 Principios básicos del RxPO	1
1.1.2 Aviso de seguridad	4
<b>1.2. TEORIA DE OPERACION</b>	5
1.2.1 Principios básicos del rectificador " RxPO"	5
1.2.2 Circuito de arranque y protección	7
1.2.3 Modulo regulador con SCR'S	10
1.2.4 Modulo de control electrónico	12
1.2.5 Sistema de enfriamiento sin drenaje de aire	14
<b>CAPITULO II</b>	
<b>USANDO EL CONVERTIDOR</b>	
<b>2.1 PROCEDIMIENTO " ENCENDIDO "</b>	15
<b>2.2 PROCEDIMIENTO " PARADA "</b>	15
<b>2.3 AJUSTES DE OPERACION</b>	16

### **CAPITULO III**

#### **SISTEMA DE CONTROL ELECTRONICO**

<b>3.1 INTRODUCCION</b>	20
<b>3.2 ANALISIS DE CIRCUITOS</b>	21
<b>3.2.1 FUENTE DE PODER</b>	21
<b>3.2.2 AMPLIFICADOR INVERSOR</b>	22
<b>3.2.3 REALIMENTACION DE CORRIENTE</b>	25
<b>3.2.4 PROTECCION DE CORRIENTE LIMITE</b>	28
<b>3.2.5 CONTROL PRINCIPAL</b>	33

### **CAPITULO IV**

#### **SISTEMA DE CONTROL DE DISPARO**

<b>4.1 INTRODUCCION</b>	45
<b>4.2 ANALISIS DE CIRCUITOS</b>	46
4.2.1 Fuente de alimentación	46
4.2.2 Circuito detector de cruce por cero	47
4.2.3 Señal de pedestal	51
4.2.4 Señal previa de disparo	56
4.2.5 Señal de disparo	69
4.2.6 Circuito de aislamiento de compuerta	79

### **CAPITULO V**

#### **SISTEMA DE FUERZA**

<b>5.1 ASPECTOS GENERALES</b>	84
<b>5.2 CIRCUITO REGULADOR</b>	84
<b>5.3 PROTECCION DE TIRISTORES</b>	90



<b>5.4 CIRCUITO RECTIFICADOR</b>	92
<b>CAPITULO VI</b>	
<b>HABILITANDO EL CONVERTIDOR</b>	
<b>6.1 ESTADO INICIAL</b>	96
<b>6.2 CALIBRACIONES</b>	97
<b>6.3 MANTENIMIENTO</b>	103
6.3.1 Operación de mantenimiento	103
6.3.2 Mantenimiento preventivo	104
6.3.3 Acceso a los componentes	104
6.3.4 Método de revisión de los diodos	105
6.3.5 Método de revisión del modulo regulador scr	107
6.3.6 Método de revisión de los módulos de poder	109
<b>ANEXO 1</b>	
DIAGRAMAS ESQUEMATICOS	111
<b>ANEXO 2</b>	
FOTOS DE LAS SEÑALES EN EL CONVERTIDOR	117
<b>APENDICE A</b>	
CONVERTIDORES A.C.	125
<b>APENDICE B</b>	
PROBLEMAS DE DISPARO Y PROCEDIMIENTO DE MANTIMIENTO CORRECTIVO	139

## TERMINOLOGIA Y ABREVIATURAS

Breaker	Disyuntor
SCR	Tiristor
SCR's	Tiristores
PB	Botonera
TVC	Voltaje compensador de tanque
Gate	Compuerta
Output adjust	Ajuste de salida
Power on	Encendido
Power off	Apagado
Fan motors	Motor de ventiladores
CBP	Panel de circuito de disyuntores
TRP	Panel de transformadores y relés
EP	Bloque electrónico
S	Resistencia de derivación (shunt)

## INTRODUCCIÓN

El convertidor de potencia sobre el cual trata el proyecto, pertenece a la empresa DOLTREX S.A. este convertidor se encontraba fuera de servicio, representando un grave perjuicio económico para la empresa; pues esta fuente de energía se la utiliza para el proceso de recubrimiento electrolítico, el cual es el paso final en la fabricación de armadores, que es uno de los productos de la empresa.

## CAPITULO I

### MODULO DE FUENTE DE PODER DC

#### 1.1 DESCRIPCION GENERAL

##### 1.1.1 PRINCIPIOS BÁSICOS DE LA FUENTE DE PODER "RxPO"



*Módulo convertidor DC*

Los sistemas de fuente de poder modular D.C. "RxPO" son diseñados y manufacturados por *Controlled Power Company of Troy, Michigan*. Las fuentes de poder RxPO pueden ser utilizadas para un amplio rango de usos de conversión A.C. a D.C. ; tales como Electrorecubrimiento,

Electromaquinado, Electroplateado, Electrolimpieza, Anodizado, Electrogranancias, Electromoción, y algunas otras aplicaciones donde la potencia D.C. es requerida.

La principal función de una fuente de poder D.C. es tomar corriente alterna (A.C.) y convertirlo en corriente directa (D.C.). Hay 5 bloques principales requeridos en la conversión de A.C. a D.C.

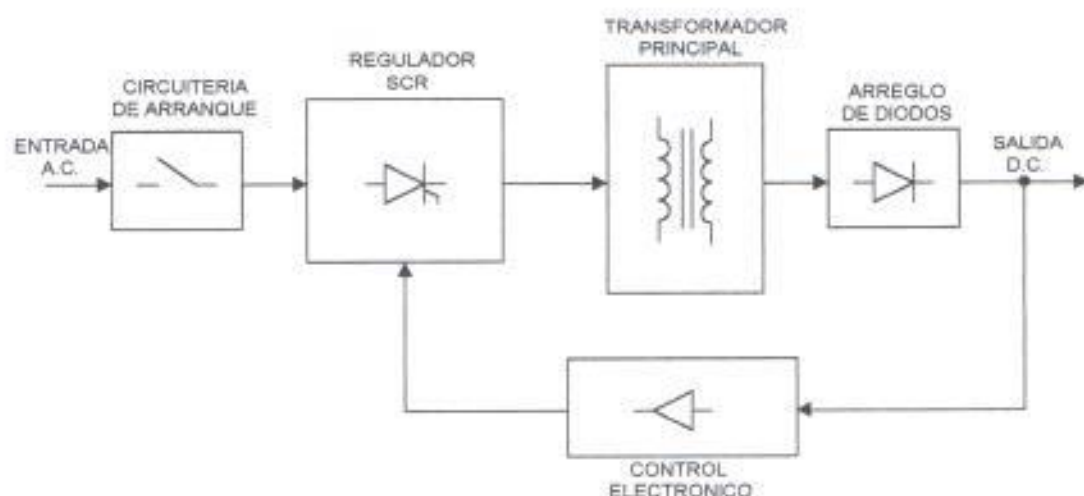


fig. 1.1 Diagrama de bloques de una fuente de poder D.C.

Las funciones de los bloques son :

#### 1.- CIRCUITERÍA DE ARRANQUE

La función de la circuitería de arranque es prender y apagar el sistema y proporcionar las protecciones al personal y al sistema cuando se requiera el mantenimiento.

## 2.- REGULADOR CON SCR

La función del SCR (Rectificador Controlado de Silicio) es controlar el voltaje de salida sobre el rango de operación.

## 3.- CONTROL ELECTRÓNICO

El control electrónico suministra pulsos al Regulador SCR y los regula en respuesta de los varios voltajes y corrientes requeridos.

## 4.- TRANSFORMADOR PRINCIPAL

Ejecuta la función de escalonar el voltaje después del regulador, subiendo o bajando, por un incremento fijo diseñado.

## 5.- ARREGLO DE DIODOS

Convierte el voltaje A.C. de la salida del transformador a voltaje D.C.

El fabricante a modularizado, para simplificar los bloques antedichos, como sigue: El Regulador SCR y el control Electrónico son dos módulos separados; El Transformador Principal y el Arreglo de Diodos son combinados dentro de un modulo llamado Módulo de Potencia, uno o más módulos trabajan en paralelo para proporcionar una corriente de salida.

La fuente de poder D.C. RxPO puede adquirirse con un amplio rango de funciones de control automático. Las más comunes funciones de control son :

- Voltaje automático con corriente limite

- Corriente automática con voltaje límite
- Tanques de compensación de voltaje
- Varios programas de control.

### **1.1.2 AVISO DE SEGURIDAD**

Hay peligrosos altos voltajes presentes dentro de las puertas de este módulo de control. Bajo ninguna circunstancia puede una persona ingresar para propósitos de servicio del equipo sin la inmediata presencia o asistencia de otra persona capaz de rendir los primeros auxilios. El sistema es cerrado internamente para prevenir exposición de accidentes, pero este puede ser frustrado con un conocimiento individual.

## 1.2. TEORÍA DE OPERACIÓN

### 1.2.1 PRINCIPIOS BÁSICOS DEL RECTIFICADOR “RXPO”

Las tres fases de ingreso de voltaje ( L1, L2, L3 ) son alimentadas a través del circuito de arranque (circuito de breaker o disyuntor) desde la fuente trifásica A.C.

La salida del circuito de arranque es alimentada a través de tres pares de SCR ( ver figura 1.2 ), SCR 1 hasta SCR 6. Los SCR's actúan como un controlador de voltaje variable en serie con el modulo de transformadores ( T1, T2, T3 ).

Los SCR's pueden ser hechos para variar el control del tiempo del ciclo de conducción del ingreso de corriente A.C. , y si a los SCR's se les permite conducir por una máxima cantidad de tiempo, la salida de voltaje del rectificador será máxima.

Si los SCR's son hechos para conducir solo durante parte de el ciclo, el voltaje de salida de la fuente de poder D.C. será proporcionalmente menor que el máximo. El tiempo de conducción de los SCR's es determinado por el ajuste de los botones de operación y el módulo de control electrónico.



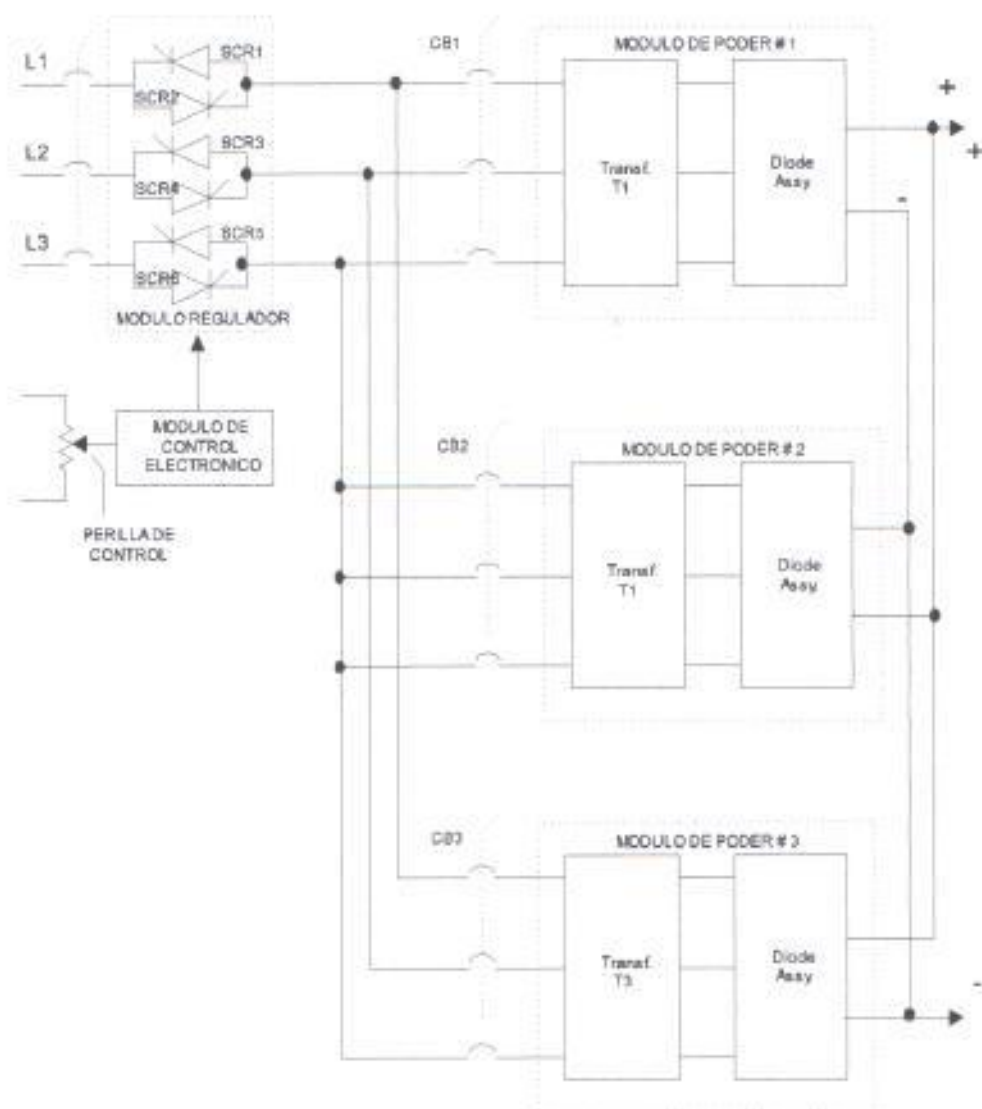


fig. 1.2 Diagrama simplificado de fuerza

El voltaje A.C. variable de salida del modulo regulador es alimentado a través del módulo individual de circuitos de breakers (CB1, CB2, CB3) para los tres módulos de poder. El transformador en el módulo de poder pasa la corriente variable A.C. del regulador, subiendo o bajando, por un incremento fijado. Los diodos en el módulo de poder convierten la salida A.C. del módulo transformador a una salida D.C. . Los módulos son conectados en paralelo para obtener la corriente deseada de salida.

## 1.2.2 CIRCUITO DE ARRANQUE Y PROTECCIÓN

La siguiente es una descripción general del circuito de arranque y protección que ayudara al entendimiento del circuito . Las unidades pueden variar de la descripción dependiendo de la opción con que se las adquiere.

Las tres fases de ingreso de voltaje son alimentadas a través del circuito de breaker ( CBM ) hacia los transformadores de control ( T1, T2, T3 ), que convierten el voltaje de línea de ingreso a 115 V<sub>AC</sub>. El transformador T1 alimenta el circuito de arranque de la fuente de poder D.C. . Pulsando la botonera PB1 "start", funcionarán los SCR en la fuente de poder, y permitirá que el voltaje D.C. se presente a la salida de la fuente.

El relé RM2 trabaja conjuntamente con el circuito de protección, para desenergizar el circuito del breaker (CBM ). RM2 puede ser desenergizado por la botonera "Power off", "cerradura interna", "relé térmico del SCR", o cualquier otro dispositivo de protección que pueda ser incorporado en casos especiales.

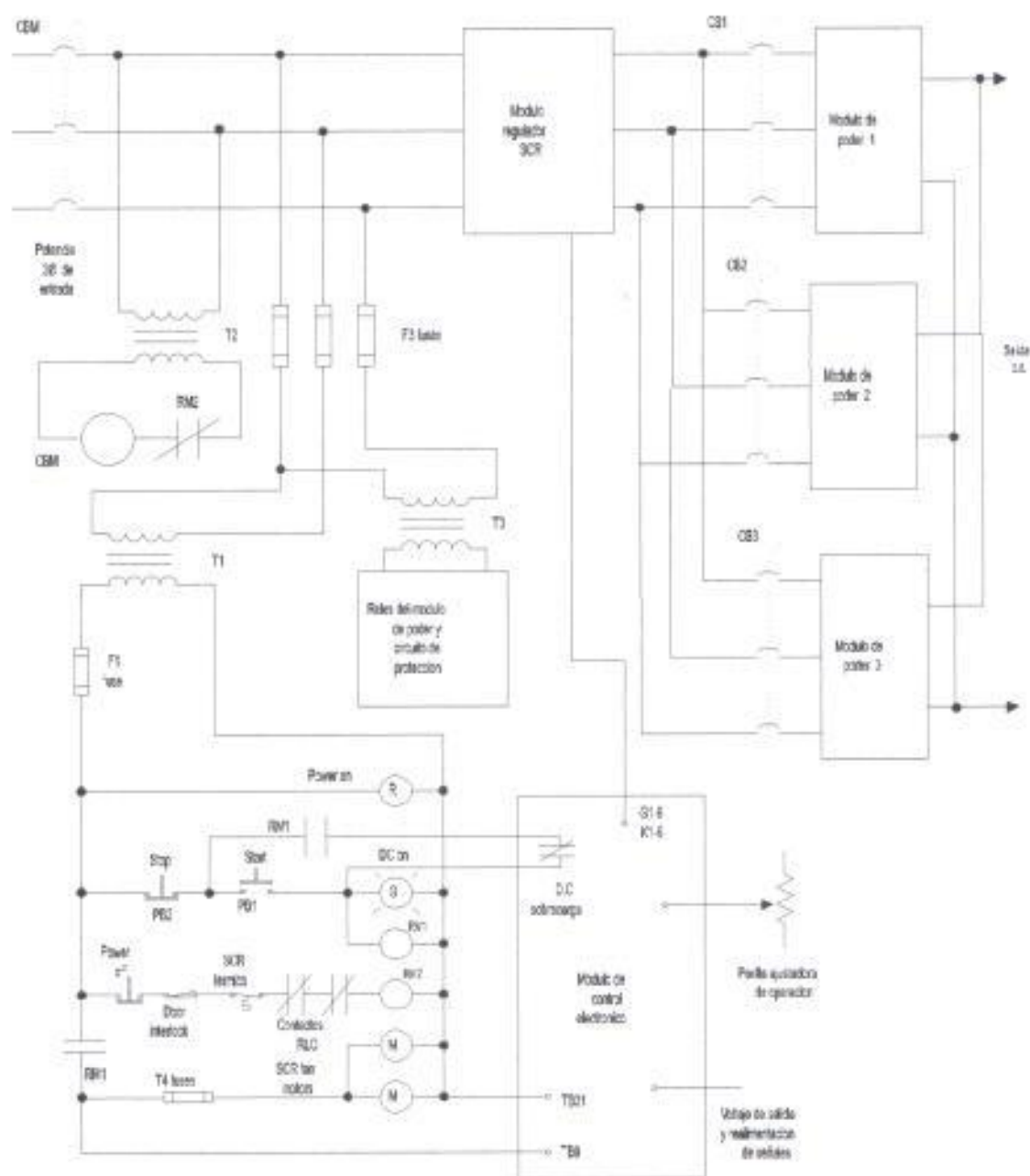


fig.1.3 - Circuito de arranque y protección

Los motores de los ventiladores que están montados en los módulos con SCR's, son energizados a través del fusible (F4) después de que la botonera "start" es presionada.

Lo siguiente es un sumario de los elementos de protección .

### Protección del circuito regulador con SCR's

El arreglo de SCR's tiene un relé térmico que opera cuando la temperatura de los SCR's exceden la temperatura. del relé térmico. La sobretemperatura puede desenergizar el breaker del circuito principal CBM .

### 2. Módulo de protección

Cada módulo puede ser aislado con un circuito de breaker individual CB1, CB2, CB3 ( ver fig. 1 3 ). Cuando en un modulo, un circuito breaker salta, la bandera "module off" indica que el módulo ha sido desenergizado.

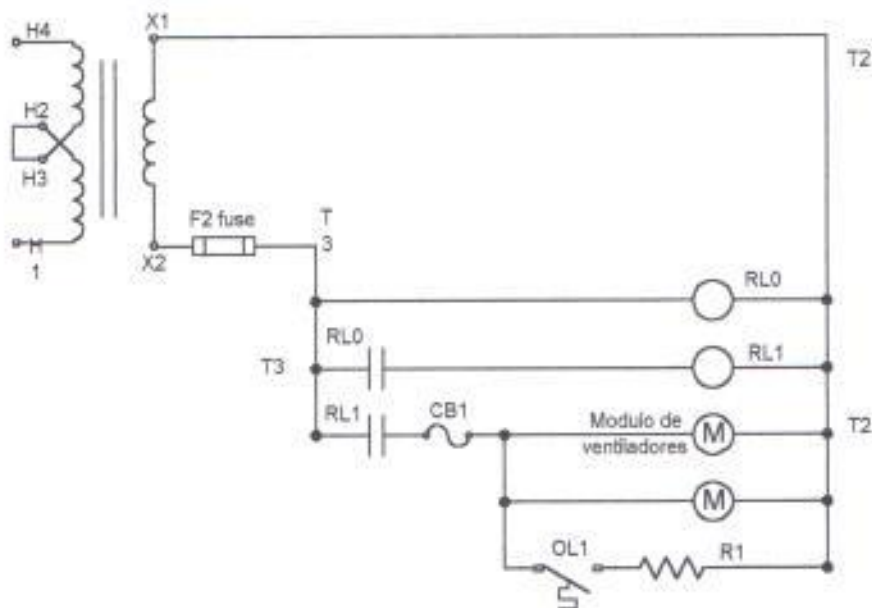


fig. 1.4 Módulo típico de relé y circuito de protección

Cada módulo tiene un circuito de relé asociado con el ( ver fig. 1.4). Cuando un circuito de breaker es manualmente cerrado, el contacto

normalmente abierto para CB1, se cerrara, energizando RL1. Cuando RL1 es energizado, el módulo de los ventiladores (*fan motors*) será energizado a través del elemento térmico de CB1.

Cada modulo del arreglo de diodos tiene un relé térmico RL1, asociado con cada uno que sensorá la sobret temperatura de los diodos. Cuando OL1 es energizado , R1 es conmutado en serie con el elemento térmico de CB1, se desenergiza CB1 y aísla el módulo que es sobrecalentado. OL1 es auto-reseteado cuando la temperatura del arreglo de diodos cae.

### 1.2.3 MÓDULO REGULADOR CON SCR'S

El módulo regulador con SCR's consiste de tres pares de rectificadores controlados de silicio en antiparalelo (ver fig. 1.2) . La función del módulo es regular el voltaje de salida de la fuente de poder sobre su rango de operación. Para simplificar, la operación de una fase del sistema será demostrada con la operación de un regulador SCR.

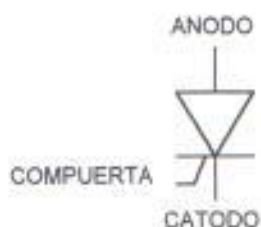


fig. 1.5 - El SCR (rectificador controlado de silicio)

Un SCR ( fig. 1.5 ) tiene tres terminales, las cuales son :  
compuerta (*gate*) , cátodo (*cathode*) y ánodo (*anode*).

Si un voltaje positivo es puesto en el ánodo con respecto al cátodo, el SCR no conducirá en ausencia de señal de compuerta. Si, de cualquier modo, un voltaje positivo es puesto en la entrada de compuerta con respecto al cátodo al mismo tiempo que el ánodo es positivo, la unidad conducirá. La conducción continuara hasta que el voltaje del ánodo sea removido, la corriente sea interrumpida, o se revierta la polaridad.

El SCR, que es usado en la fuente de poder RxPO, esta en una configuración antiparalelo y en serie con la línea de ingreso. El ánodo del SCR1 es conectado al cátodo del SCR2, mientras que el cátodo de SCR1 es conectado al ánodo del SCR2. Ellos son conectados de esta manera para obtener conducción simétrica en ambos medios ciclos del voltaje de ingreso.

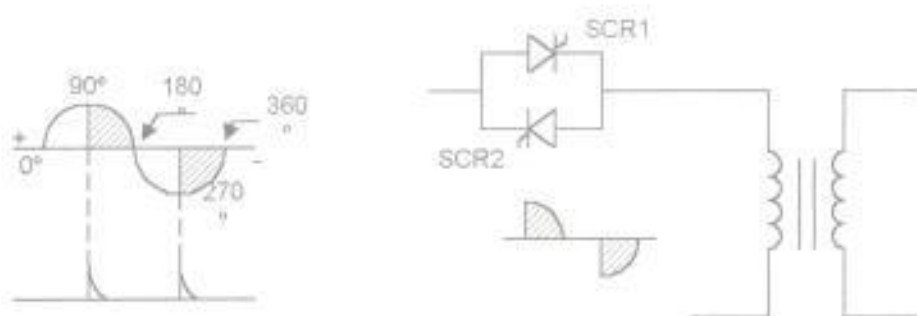


fig. 1.6 - Control de fase de los SCR

En un medio ciclo positivo de la forma de onda de entrada, el ánodo del SCR1 es positivo con respecto al cátodo. En cualquier tiempo durante el medio ciclo positivo, un pulso positivo entre la compuerta y el cátodo del SCR1 causara la conducción hasta el final del medio ciclo positivo. Esto

ocurre a  $90^\circ$  en la ilustración de arriba. El voltaje en el SCR1 será cero a los  $180^\circ$ , y el SCR1 parara la conducción.

Un segundo pulso es dado entre la compuerta y el cátodo del SCR2 cuando el ánodo del SCR2 en positivo, que es durante el medio ciclo negativo de la forma de onda de entrada. La forma de onda a través del transformador consistirá en la porción bajo conducción de la forma de onda de entrada como se indica en la fig. 1.6. Haciendo periódico el pulso de compuerta con respecto a la forma de onda de entrada, la salida de voltaje de la fuente de poder puede ser controlada, Un sistema de tres fases opera de una manera similar,

#### 1.2.4 MÓDULO DE CONTROL ELECTRÓNICO



*Módulo de control electrónico del convertidor: Tarjeta de control electrónico (izq.) y tres tarjetas de impulsión de compuerta*

La función del módulo de control electrónico es aplicar pulsos de disparos al módulo regulador con SCR's los cuales darán las relaciones apropiadas de voltaje vs. corriente de carga. El módulo de control electrónico esta compuesto de tarjetas de circuitos electrónicos dispuestas en el interior de este ensamblaje. Las tarjetas de control ejecutan las siguientes funciones :

1. Tarjeta de control electrónico

La función de esta tarjeta es comparar la referencia con las señales retroalimentadas para producir las señales de impulsión de compuerta. Esta señal de impulsión de compuerta es alimentada dentro de la tarjeta de impulsión de compuerta.

2. Tarjeta impulsión de compuerta

La tarjeta impulsión de compuerta suministra las señales de disparo asociadas a los SCR's . Estas señales de impulsión de compuerta recibe las señales de comando de la tarjeta de control electrónico.

3. Tarjeta inclinadora de bajo voltaje

Esta tarjeta permite al cliente controlar la cantidad de tiempo que toma la unidad para alcanzar el voltaje o corriente ajustado. Esta puede ajustarse para rampas de tiempo de 20 segundos a 2 minutos o de 20 minutos a 2 horas. Esta tarjeta no es parte del equipo, pero puede ser ordenada como una opción.



Requerimientos de poder - Para el módulo de control electrónico

- 120 Vac entre TB9 & TB31
- 480 Vac/3 $\phi$  entre B1, B2, B3

Requerimientos de entrada - Para el módulo de control electrónico

- 0 - 50 mV de señal positiva en A1 con respecto a A2
- 0 V<sub>DC</sub> - Actual voltaje D.C. de salida, V1 positivo con respecto a V2
- Voltaje de referencia
- Corriente de referencia

Salidas - Para el modulo de control electrónico

- Pulsos de compuerta a los SCR ( 6 en total )
- Un contacto DC de sobrecarga cerrado entre TB32 & TB45

### **1.2.5 SISTEMA DE ENFRIAMIENTO SIN DRENAJE DE AIRE**

La teoría básica de operación del Sistema de enfriamiento sin drenaje de aire es el mismo que el antes mencionado con la excepción de la exclusión de los dispositivos referidos al agua, tales como los siguientes :

1. Tendido eléctrico de sensor de gotera
2. Solenoide enfriante de radiador
3. Solenoide enfriante de diodo
4. Termostato y relés asociados

## CAPITULO II

### USANDO EL CONVERTIDOR

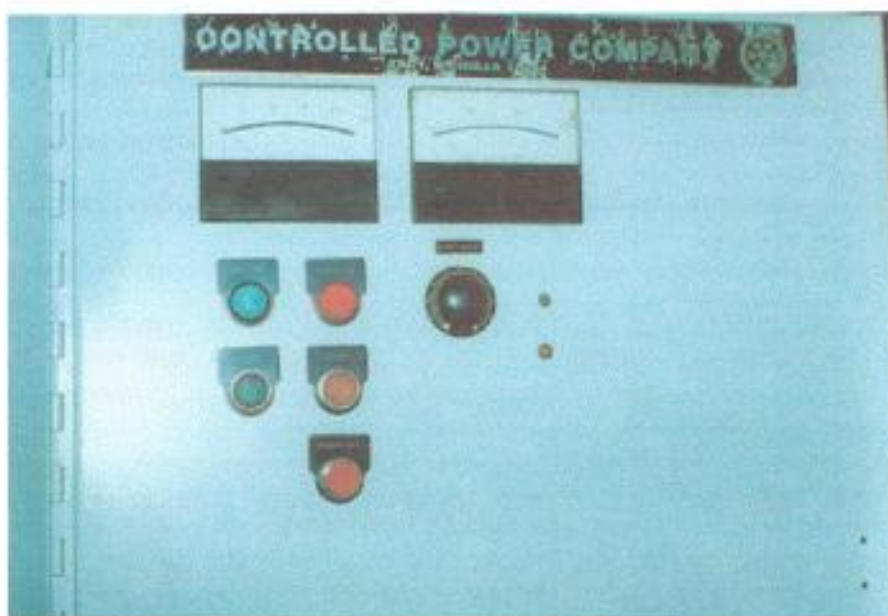
#### **2.1 PROCEDIMIENTO "ENCENDIDO"**

1. Todas las puertas y paneles deben ser cerradas.
2. Cierre todos los módulos de circuito de breaker.
3. De vuelta completamente a todos los botones montados en el panel , contando en el sentido de las manecillas del reloj.
4. Cierre el breaker del circuito principal. El indicador "*Power on*" se encenderá.
5. Presione el botón "*D.C. on*" . La luz "*D.C. on*" se encenderá.
6. Ajuste los botones operadores de control hasta que el valor deseado de voltaje o corriente sea obtenido. El voltaje de salida no será obtenido cuando la corriente limite este ajustada completamente a cero.

#### **2.2 PROCEDIMIENTO " PARADA "**

1. Presione "*D.C. off*" , y el voltaje de salida caerá virtualmente a cero.
2. Por emergencia , o para desconectar la unidad de las líneas de ingreso, presione el botón "*power off*" . Este desenergizará el circuito del breaker. El

circuito del breaker debe ser manualmente reseteado antes de que la unidad empiece a operar.



*Panel de control del módulo convertidor*

## 2.3 AJUSTES DE OPERACIÓN

### 1. Voltaje automático con corriente limite

La función de este modo de control es mantener el voltaje de salida constante sobre un rango de corriente especificado. Si la corriente intenta exceder el rango del 100 % , La corriente limite disminuirá el voltaje de salida para mantener la corriente al 100%. Cuando un módulo de breaker es desenergizado, el sistema automáticamente reducirá la máxima corriente de salida para prevenir sobrecargas de los módulos restantes.

## 2. Procedimientos de ajuste

- a. Ajustar el switch " voltaje corriente " detrás del panel medidor (localizado en la parte trasera de los botones de ajuste) a la posición " voltaje " .
- b. De vuelta al botón " Voltaje compensador de tanque ( TVC ) " completamente contando en sentido de las manecillas del reloj.
- c. Encienda la unidad.
- d. Ajuste el botón " *output adjust* " al nivel de voltaje deseado.

*Nota: En algunos sistemas la corriente limite está en el panel de ajuste y el switch de "voltaje corriente" no es instalado. En este caso, ajuste el "current adjust" al máximo nivel deseado.*

## 3. Corriente automática con voltaje limite

La función de este modo de control es mantener la salida de corriente constante bajo condiciones de variación de la resistencia de carga. La corriente es mantenida constante para variaciones del voltaje de salida para cuando una misma cantidad de resistencia de carga esta cambiando. Si el voltaje intenta exceder el rango del 100 % , el voltaje será limitado aproximadamente al máximo valor estimado.

## 4. Procedimiento de ajuste

- a. Ajustar el switch "voltaje corriente " localizada en la parte trasera de los botones de ajustes, detrás del panel medidor , a la posición "corriente"
- b. De vuelta al botón "Voltaje compensador de tanque(TVC )" completamente contando en sentido de las manecillas del reloj.
- c. Encienda la unidad.
- d. Ajuste el botón " *output adjust* " al nivel de voltaje deseado.

*Nota: En algunos sistemas el voltaje limite está en el panel de ajuste y el switch de "voltaje corriente" no es instalado. En este caso, ajuste el "voltaje adjust" al máximo nivel deseado.*

5. Voltaje compensador de tanque ( TVC ) con corriente limite

El control TVC puede ser seleccionado ajustando el switch selector detrás del panel control medidor a " voltaje " . La función de este control es compensar el voltaje de caída a través del lazo de platinado bajo condiciones variables de área de carga. Esto puede ser ejecutado solo después de un apropiado ajuste inicial, como se describe a continuación .

6. Procedimiento de ajuste

- a. Ajuste el switch "voltaje corriente" a "voltaje".
- b. De vuelta a botón "output adjust" completamente contando en sentido de las manecillas del reloj.
- c. Ajuste el botón " TVC " contando en sentido de las manecillas del reloj.
- d. Calcule la corriente deseada para la área específica a ser plateada [densidad de corriente ( amp/ft.<sup>2</sup> ) x área ( ft.<sup>2</sup> )].
- e. Ponga la pieza de trabajo con la pequeña área a ser plateada dentro de la solución de platinado.
- f. Ajuste "output adjust" al nivel de corriente deseada, calculado anteriormente en d.
- g. Calcule la corriente deseada para la mayor área a ser plateada ( como lo hizo anteriormente en d. ).
- h. Ponga la pieza de trabajo con el área mayoría ser plateada dentro de la solución de platinado.
- i. Ajuste el botón "TVC" a el nivel deseado.

- j. Los pasos d. hasta h. antes dichos pueden ser repetidos para obtener una mayor precisión de compensación.

#### 7. Ajuste de alto/bajo voltaje

El propósito del modo de ajuste de voltaje alto-bajo es la de permitir el normal patinado o proceso de platinado que toma lugar a un voltaje, y para operar a diferentes niveles de voltajes sobre paradas continuas, o después de un periodo de preseteo de tiempo.

#### 8. Ajustes

- a. Ajuste “alto voltaje” al nivel deseado.
- b. Poner en acción “bajo voltaje”, y ajustar “bajo voltaje” al valor deseado.

## CAPITULO III

### SISTEMA DE CONTROL ELECTRONICO

#### 3.1 INTRODUCCION

El sistema electrónico consta de cuatro tarjetas : una Tarjeta de Control Electrónico y tres Tarjeta de Impulsión de Compuerta.

En este capítulo nos dedicaremos a analizar la tarjeta de control electrónico, mientras que la de impulsión de compuerta será analizada en el siguiente capítulo.

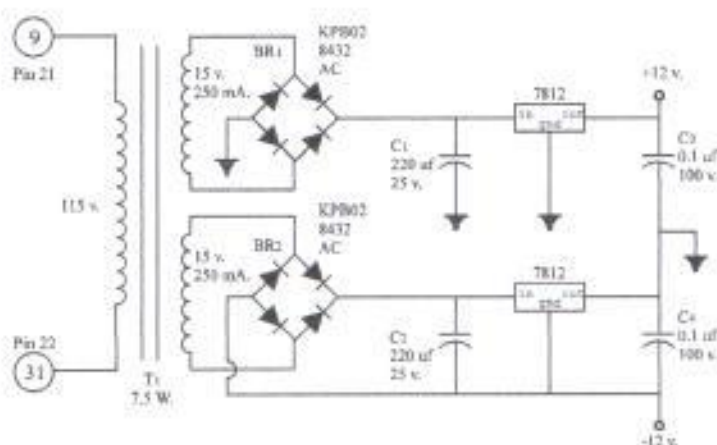
Para facilitar el análisis, primeramente identificamos los circuitos de los cuales esta formada esta tarjeta para luego explicar el funcionamiento de cada uno, y esta explicación será reforzada mediante un análisis teórico.

Finalmente se realizarán las simulaciones posibles mediante un programa simulador, en algunos diagramas esquemáticos, el circuito a ser simulado presenta simplificaciones que son fácilmente entendibles.

## 3.2 ANALISIS DE CIRCUITOS

En el plano general de la tarjeta se identifican los cinco circuitos de los cuales está conformada, ver Anexo 1, Plano 2. Estos circuitos son:

### 3.2.1 FUENTE DE PODER (CIRCUITO 3.A.)



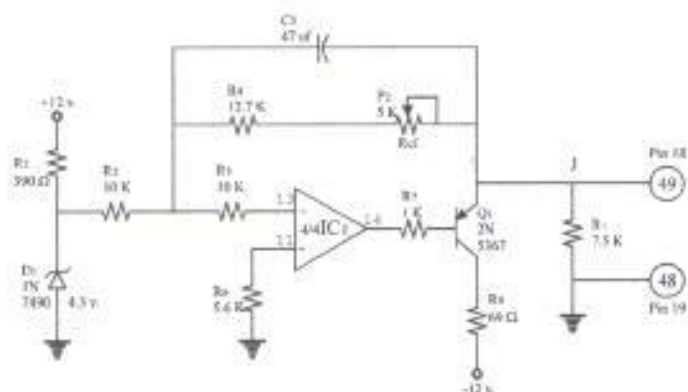
*Circuito 3.A : Fuente de poder*

La función de este circuito es el de una fuente de poder, sus voltajes de salida son +12V y -12V , los cuales sirven de polarización para los demás circuitos de esta tarjeta.

El puente de diodos realiza una rectificación de onda completa, luego la señal pasa por un filtro capacitivo, para después entrar al regulador LM7812, con lo cual se obtiene una onda mejorada en cuanto al voltaje de rizo se refiere, obteniéndose así las señales antes mencionadas.



### 3.2.2 AMPLIFICADOR INVERSOR (CIRCUITO 3.B)



Circuito 3.B : Amplificador inversor

Podemos observar claramente que este circuito está configurado para trabajar como un amplificador inversor, el cual siempre da una salida de voltaje fija, dependiendo del valor al que está colocado el potenciómetro P2.

Esta salida de voltaje es aplicada al potenciómetro OUTPUT ADJUST.

Análisis teórico :

$$v_o = -I(R_4 + R_{p2})$$

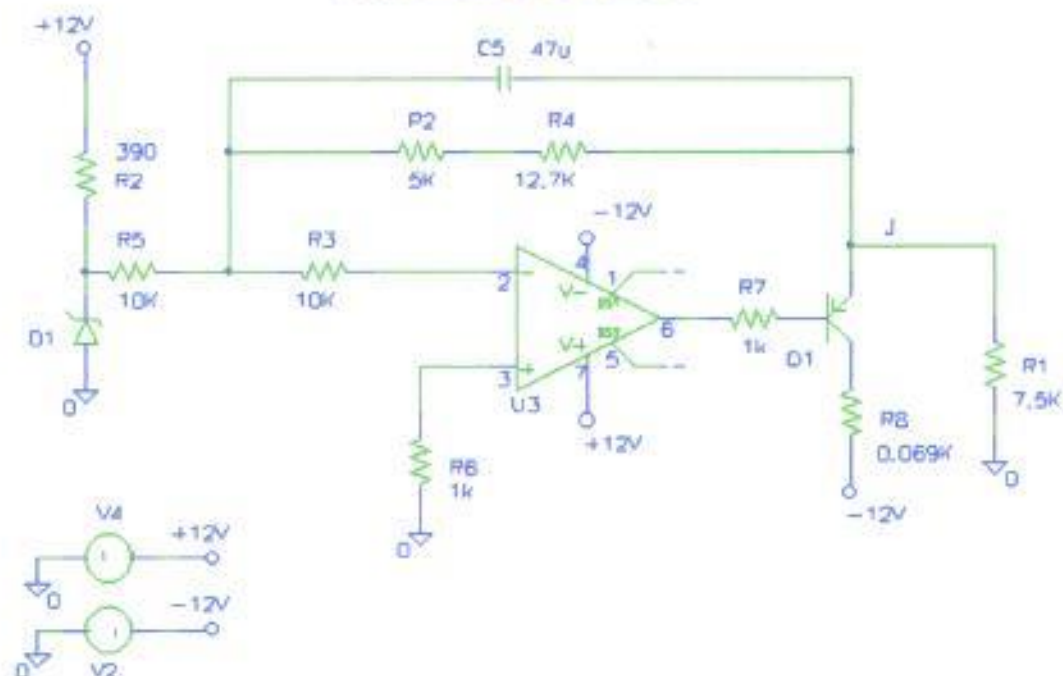
$$I = \frac{4.3v}{R_5}$$

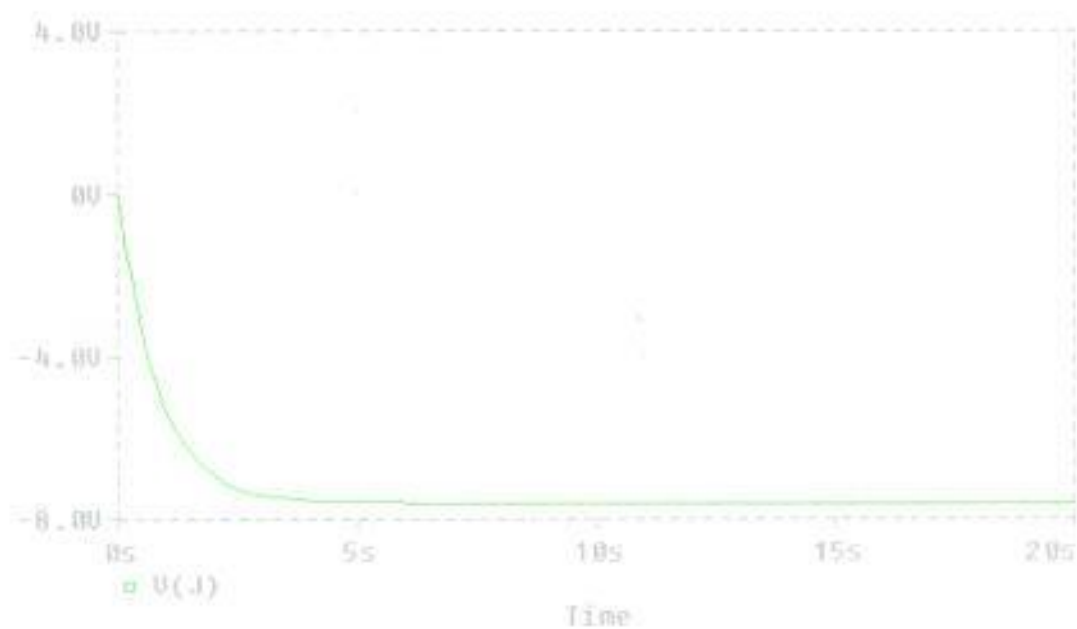
$$v_o = -\frac{4.3v}{R_5}(R_4 + R_{p2})$$

A continuación se presenta la simulación de este circuito para los valores máximo y mínimo del potenciómetro P2.

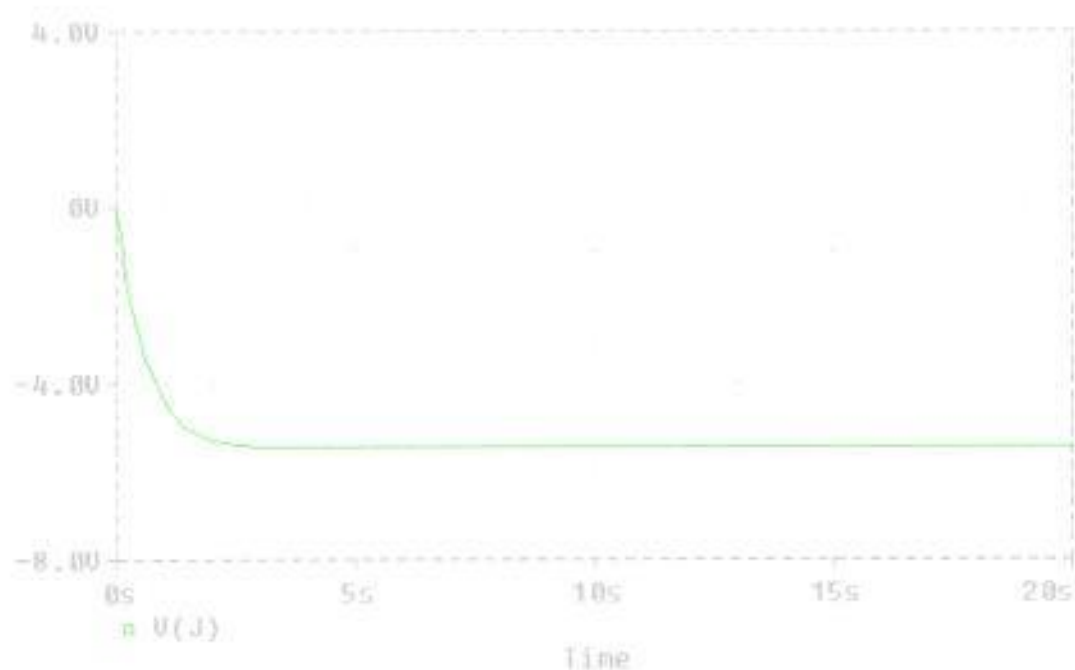
Note que la salida V(J) se estabiliza luego de un cierto tiempo, este transiente es debido al capacitor C5, para después estabilizarse en un valor fijo y negativo.

ESQUEMATICO DEL CIRCUITO 3B



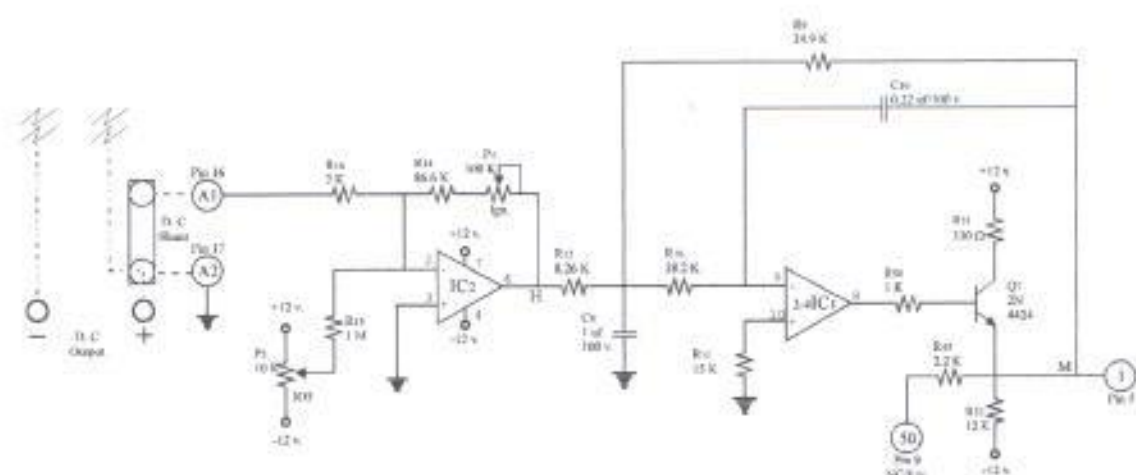


*Simulación del circuito 3B con P2 máximo*



*Simulación del circuito 3B con P2 mínimo*

### 3.2.3 REALIMENTACION DE CORRIENTE (CIRCUITO 3.C)



*Circuito 3.C : Realimentación de corriente*

Este circuito sensa la corriente que suministra el convertidor, esto lo hace por medio de un *DC Shunt* (resistencia de baja impedancia), el cual da una salida de voltaje proporcional a la corriente que circula él, desde un valor de 0-50 mv. Este voltaje es la entrada de un circuito amplificador inversor, obteniéndose un voltaje negativo en el PUNTO H. Este voltaje sirve como entrada para un segundo circuito amplificador inversor, del cual obtenemos una señal de voltaje positivo en el PUNTO M.

### Análisis teórico:

En este análisis vamos a omitir el circuito que corrige el voltaje offset.

$$v_H = -I_1 (R_{14} + R_{P4})$$
$$I = \frac{V_{shunt}}{R_{16}}$$
$$v_H = -\frac{V_{shunt}}{R_{16}} (R_{14} + R_{P4})$$

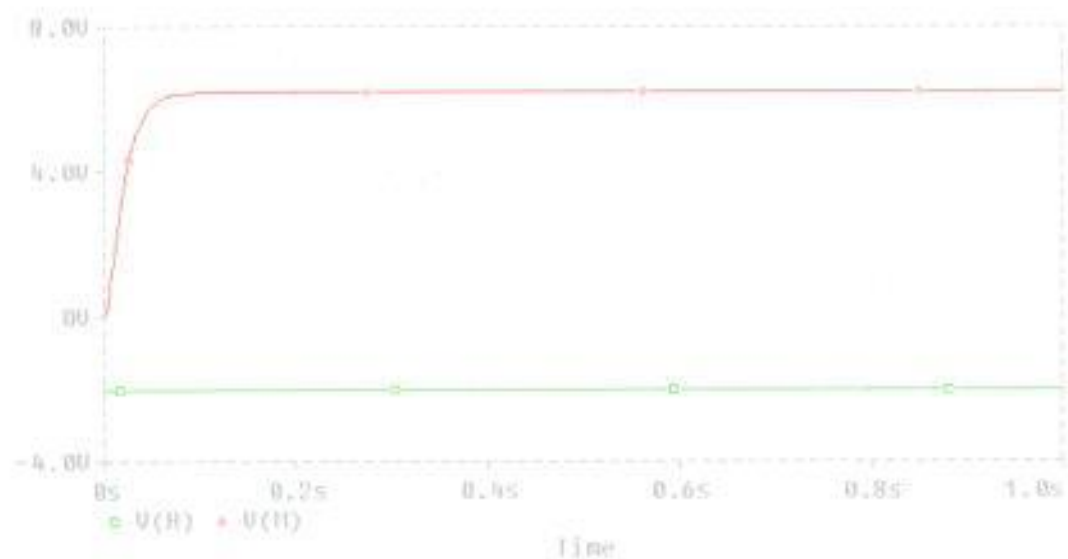
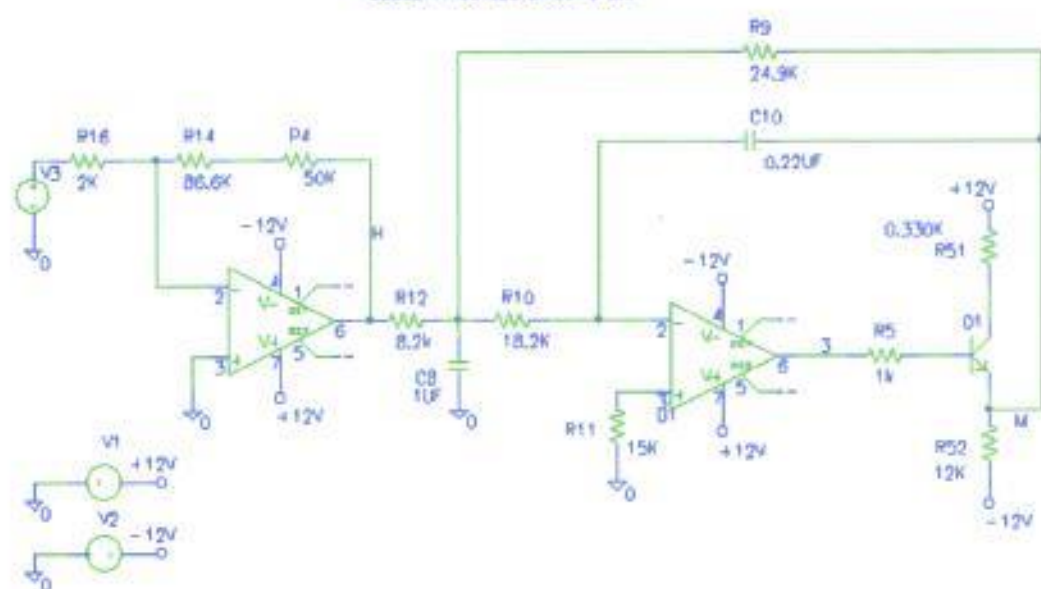
$$v_1 = -I_2 \cdot R_9$$
$$I_2 = \frac{v_H}{R_{12}}$$
$$v_1 = -\frac{v_H}{R_{12}} (R_9)$$

$$v_1 = -\left[ \frac{-\frac{V_{shunt}}{R_{16}} (R_{14} + R_{P4})}{R_{12}} \right] \cdot R_9$$

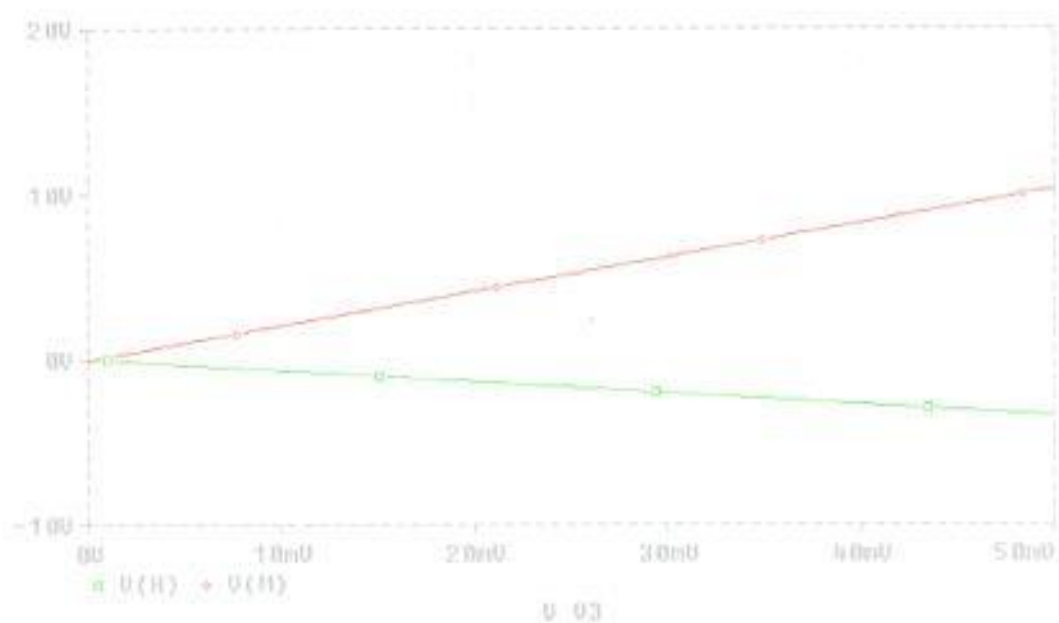
A continuación se presenta la simulación de este circuito. Note primeramente en el circuito esquemático que el potenciómetro P3 y la resistencia R15 han sido obviados, ya que estos solo realizan la función de ajustar el voltaje *offset* del operacional. La resistencia R45 no aparece ya que los pines 50 y 9 no están conectados, por lo tanto por aquí no circula corriente.

En la simulación se presenta las salidas en el PUNTO H y en el PUNTO M, el primero para un valor de voltaje de entrada fijo y el segundo para un barrido DC de esta fuente. Note que V(H) siempre es negativo para cualquier valor de la fuente.

ESQUEMATICO DEL CIRCUITO 3.C

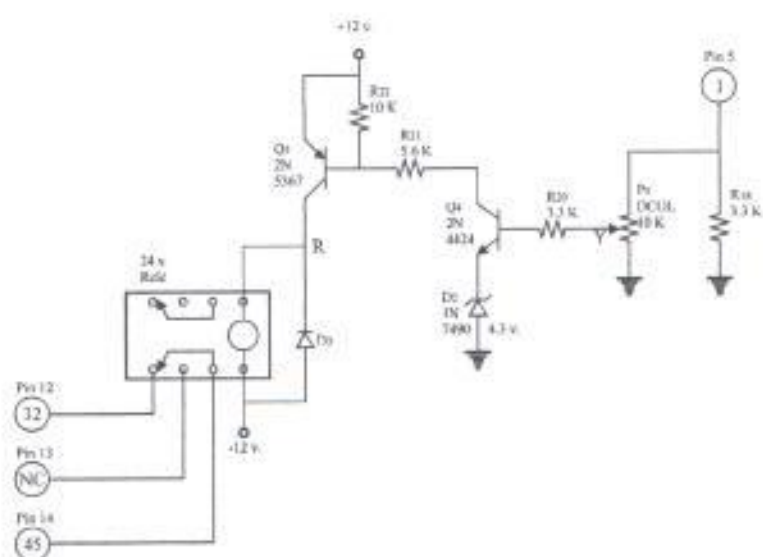


Simulación con fuente fija



Simulación con barrido DC

### 3.2.4 PROTECCION DE CORRIENTE LIMITE (CIRCUITO 3.D)



Circuito 3.D : Protección de corriente límite

Este circuito maneja un contacto de sobrecarga normalmente cerrado ( pines 32 y 45 ) que se denominan "*DC Overload*". dependiendo del voltaje en el PIN 1 (salida del circuito 3.C), el transistor Q4 conduce o no. si el voltaje de entrada es pequeño, el transistor Q4 esta en corte y por lo tanto el transistor Q5 también está en corte, entonces la bobina del relé no podrá energizarse, debido a esto el contacto normalmente cerrado que se encuentra entre los terminales 23 y 45 no sufre cambio alguno en su posición, permitiendo un normal funcionamiento del convertidor.

Cuando el voltaje del terminal 1 llega a un valor tal que pone a conducir al transistor Q4, el transistor Q5 también conducirá y se satura energizando de esta manera la bobina del relé, cuando esto sucede el contacto normalmente cerrado se abre, y como consecuencia de esto el convertidor se apagará , ver anexo 1, plano 2.

#### Análisis teórico:

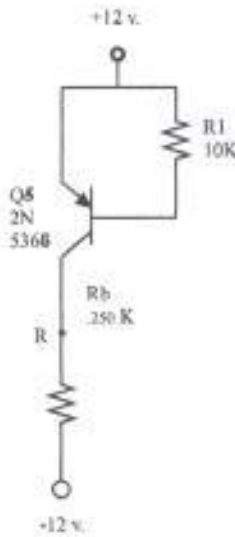
Como el zener D2 es de 4.3v, el cual entrará a funcionar solo si el transistor Q4 conduce , entonces el voltaje en la base seria de :

$$4.3v + 0.7 = 5v$$

Lo que quiere decir que Q4 conducirá solo si el voltaje en el PUNTO Y fuera mayor a 5v.

Veamos cual es el voltaje en la bobina si Q4 no conduce. El circuito seria:





$$12 = 0,7 + 10I_b + 12$$

$$10I_b = -0,7$$

$$I_b = -\frac{0,7v}{10k} = -0,07ma$$

Como vemos la corriente de la base es negativa por lo que el transistor Q5 no conduce y la bobina del relé no se energiza.

Asumamos ahora un voltaje en el PUNTO Y de 5.5v.

$$I_{b4} = \frac{5,5 - 5}{R3} = \frac{0,5v}{3,3k} = 0,15ma$$

$$I_{c4} = 100(0,15) = 15ma$$

$$12 = 0,7 + 15(5,6) + V_{ce4} + 4,3$$

$$V_{ce4} = -77v$$

Vemos que esta saturado, entonces:

$$\begin{aligned}12 &= 0.7 + VR_{21} + 0.3 + 4.3 \\VR_{21} &= 6.7v \\IR_{21} &= 6.7v / 5.6k = 1.196ma \\IR_{22} &= 0.7v / 10k = 0.07ma \\I_{bQ5} &= IR_{21} - IR_{22} = 1.126ma \\I_{cQ5} &= (180)1.126 = 202.68ma \\VR &= 50.67v \\12 &= -V_{ce5} + 50 - 12 \\V_{ce5} &= 26v.\end{aligned}$$

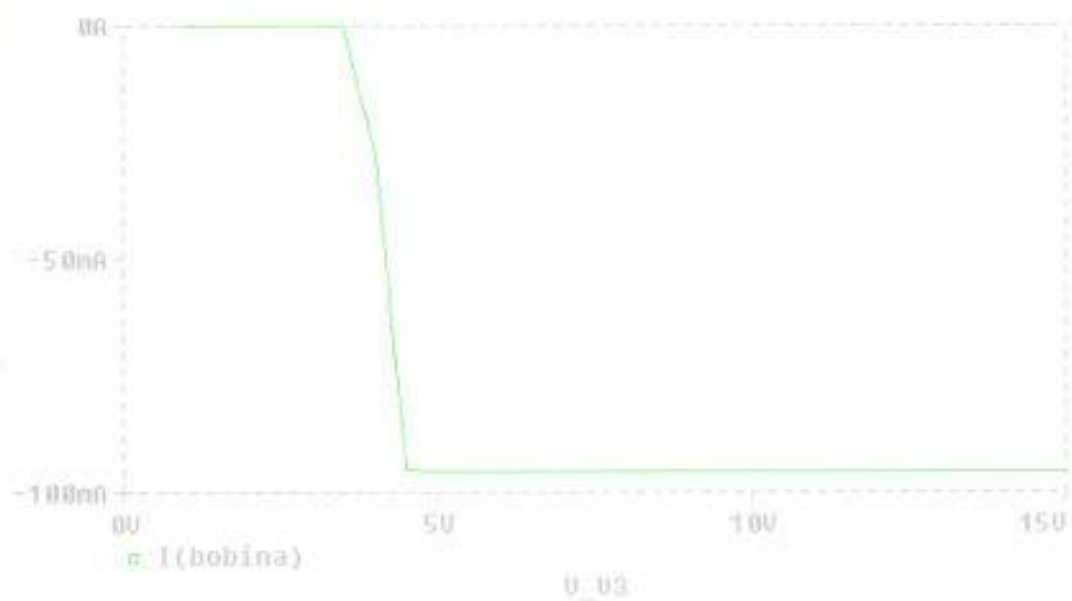
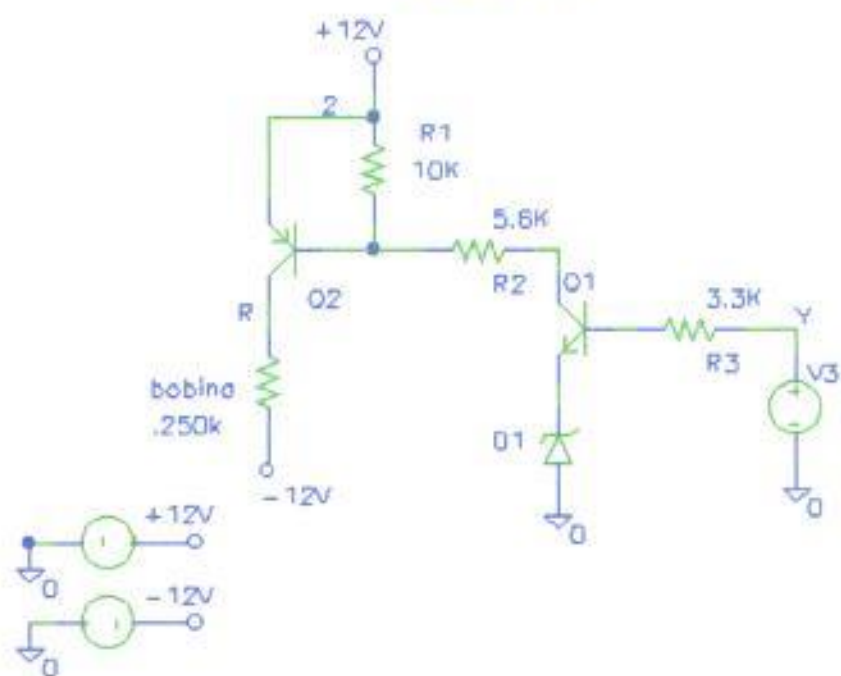
Vemos que también se satura, de donde:

$$\begin{aligned}12 &= 0 + VR - 12 \\VR &= 24v\end{aligned}$$

Por lo tanto el relé se energizará y apagará el convertidor.

La simulación de este circuito presenta el voltaje en la bobina, para un barrido DC de la señal de entrada; El momento en que empieza a fluir corriente nos indica el voltaje al cual la bobina se energiza, con lo cual se desenergiza el convertidor

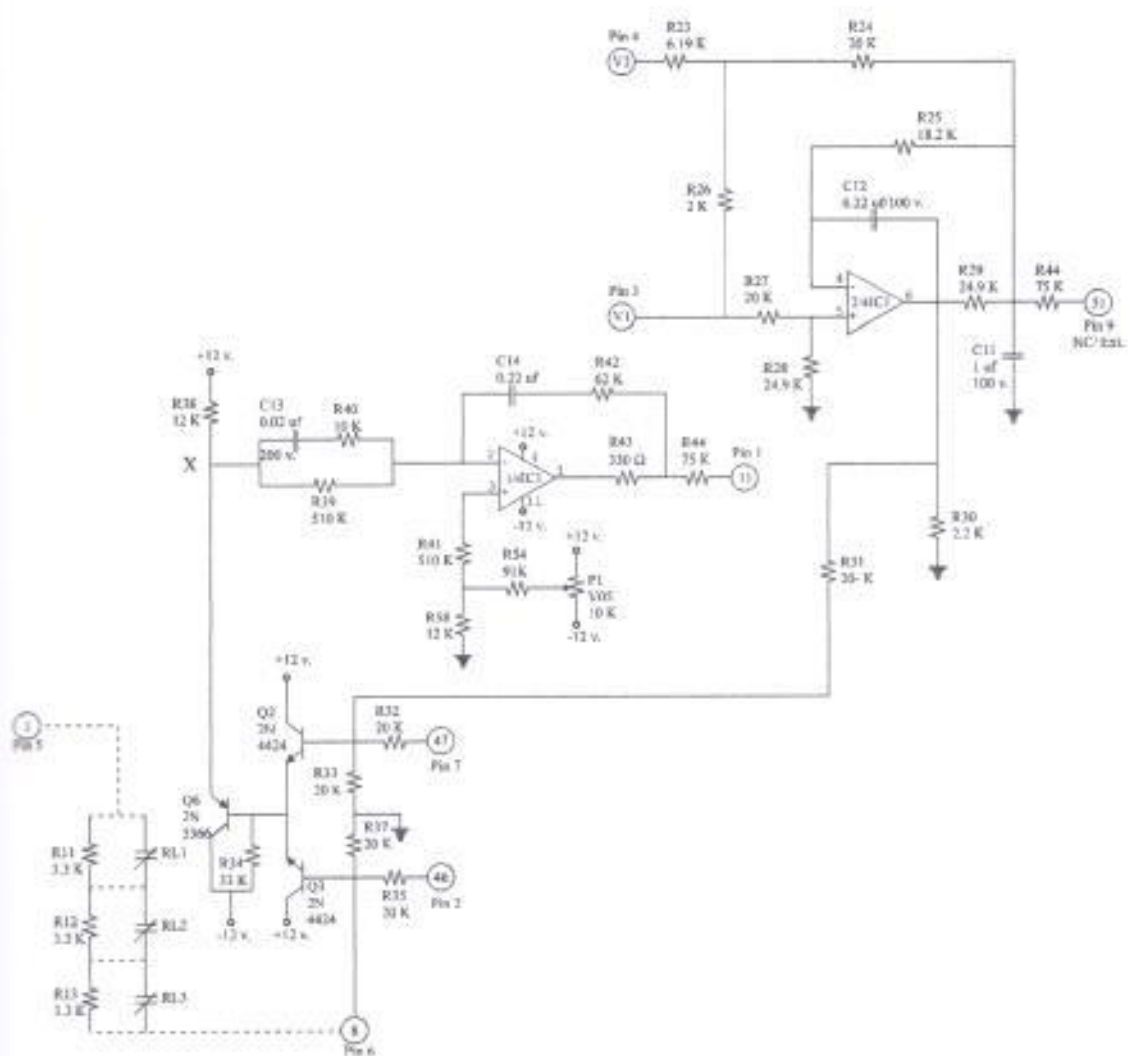
CIRCUITO 3.0



Simulación barrido DC para la bobina

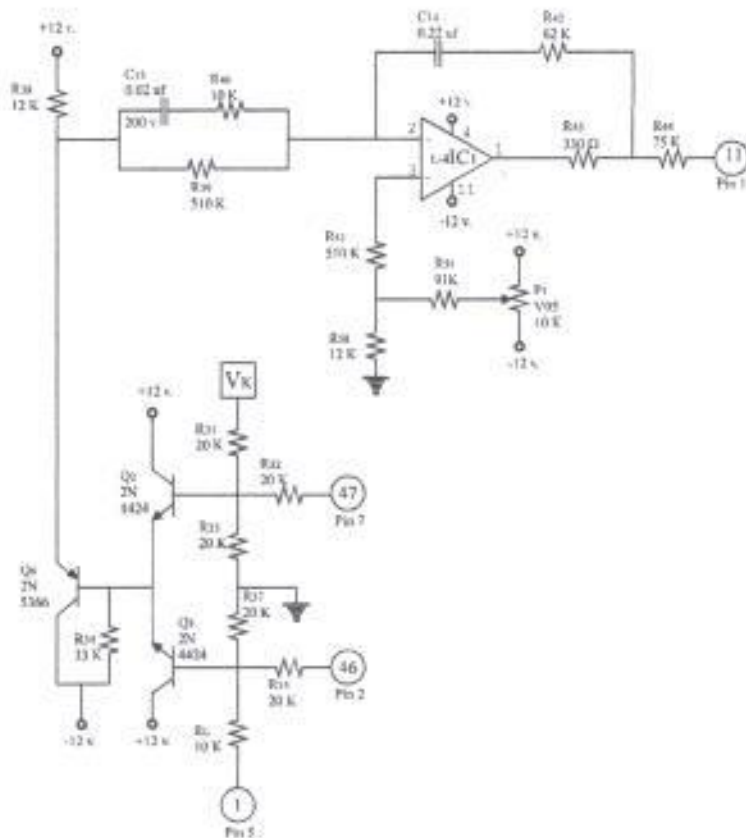
### 3.2.5 CONTROL PRINCIPAL (CIRCUITO 3.E)

Este circuito recibe la información del voltaje y corriente a la salida del convertidor, de la selección del switch SW1 y del potenciómetro *OUTPUT-ADJUST*, de acuerdo a toda esta información proporciona un voltaje en el PUNTO 11, el cual será introducido en la tarjeta que produce el disparo de los tiristores principales



*Circuito 3.E :Control Principal*

Simplificando un poco el circuito tenemos:



### Análisis teórico:

Para analizar este circuito, partiremos del hecho de que la salida del circuito en el PUNTO 11, que es el que sirve de entrada para la tarjeta donde se generan los pulsos de disparo, es un voltaje DC cuando se encuentra en estado estable, entonces si este es un voltaje estable esto significa que el capacitor C14 se carga hasta cierto valor y luego su corriente se hace cero, esto implica que la corriente por el ramal formado por el capacitor C13 y las resistencias R39 y R40 no circula corriente, y

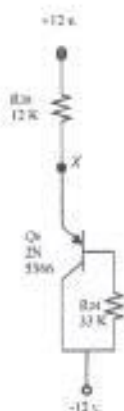
que el voltaje en el PUNTO X es igual al voltaje en la entrada inversora del opam y como, este esta en zona lineal es igual al voltaje en la entrada no inversora.

Vamos a considerar que el potenciómetro OUTPUT-ADJUST está colocado en cero, por lo tanto el voltaje y la corriente en la salida del convertidor son cero.

De esta manera, el circuito debe funcionar en estado estable, es decir el voltaje en el PUNTO 11 del circuito debe ser un voltaje con el cual la salida del convertidor es cero.

Ahora, como sabemos que en este momento la corriente por C13, R39 y R40 es cero, entonces el transistor Q6 debe conducir, de otro modo la corriente que circula por R38 no tendría otro camino que por el ramal de C13, R39 y R40, por lo tanto saturarían al OPAM en el sentido negativo, que sabemos que trabaja en la zona lineal.

Ahora, qué pasaría si conduce Q6 pero no conducen los otros dos transistores ( Q2 y Q3 )?. Recordemos que el circuito está en estado estable, y por lo tanto el voltaje en el PUNTO X es igual al voltaje de la entrada inversora del OPAM, si decimos que este voltaje es cero, pues el OPAM se encuentra en zona lineal, entonces:



Si trabaja de esta forma el voltaje en el PUNTO X debería ser cero, veamos:

$$12 = 12I_{e_6} + 0.7 + 83I_{b_6} - 12$$

$$23.3 = 12I_{e_6} + 0.458I_{e_6}$$

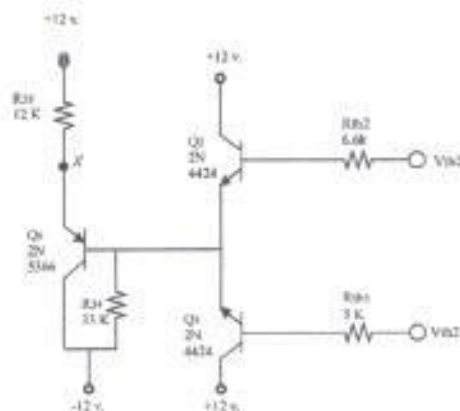
$$I_{e_6} = 1.86mA$$

$$12 = 186 \times 12 - V_{ce_6} - 12$$

$$V_{ce_6} = -1.68V$$

$$V_x = 1.68 - 12 = -10.32V$$

Vemos entonces que  $V_x$  no es igual a cero, lo que haría que la corriente en el capacitor C14 circulará ahora en el otro sentido y saturará al OPAM en el sentido positivo, lo que sabemos no sucede, entonces uno de los dos (Q2, Q3) o los dos transistores conducen. Veamos ahora el circuito simplificado



si se asume que los tres transistores están conduciendo y que  $I_{b_6}$  es aproximadamente cero, entonces se puede demostrar que :

$$I_{b_2} = k_2(V_{th_2} - V_{th_3}) \quad (1)$$

$$I_{b_3} = K_3(V_{th_3} - V_{th_2}) \quad (2)$$

Donde  $K_2$  y  $K_3$  son constantes.

Observando las ecuaciones (1) y (2) nos damos cuenta que cuando conduce Q2, no conduce Q3 y viceversa.

Recordemos ahora que hemos encendido la maquina, en este momento el voltaje de salida y la corriente son cero, además que el potenciómetro OUTPUT-ADJUST está en cero, observando las ecuaciones (1) y (2) tenemos:

$V_k$  (salida del circuito que sensa el voltaje de salida del convertidor) = 0

$V_{47}$  (voltaje al cual se ajusta el potenciómetro OUTPUT ADJUST) = 0

$V_1$  (salida del circuito que sensa la corriente de salida del convertidor) = 0

$V_{46}$  es un voltaje negativo ( si la selección del switch es de voltaje).

esto nos dice que:

$$V_{th_3} = \frac{V_1}{2} - \frac{V_{46}}{4} \quad \text{es negativo}$$

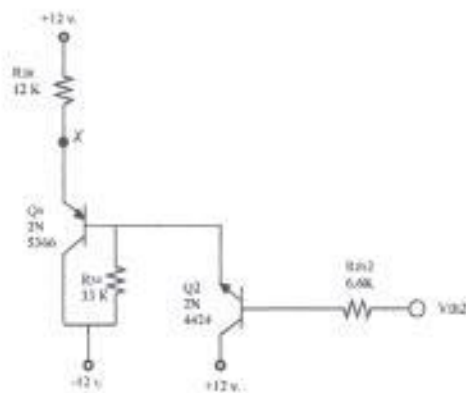
$$V_{th_2} = \frac{V_k}{2} - \frac{V_{47}}{2} = 0$$

de donde  $V_{th_2} > V_{th_3}$

Entonces Q2 conduce, por lo tanto Q3 no.

Veamos ahora como queda el circuito





Si el circuito funciona de esta manera, el voltaje  $V_x$  debería ser cero, veamos:

$$0 = 6.6I_{b_2} + 0.7 + 83I_{e_2} - 12$$

$$0 = 6.6 \frac{I_{e_2}}{(\beta + 1)} + 0.7 + 83I_{e_2} - 12$$

$$0 = 83.065I_{e_2} - 11.3$$

$$I_{e_2} = 0.136mA$$

$$V_{b_0} = 11.3 - 12 = -0.7V$$

$$V_{e_0} = 0.7 - 0.7 = 0 = V_x$$

$$V_x = 0$$

$$I_{e_1} = \frac{12V}{12k} = 1mA$$

$$I_{b_0} = \frac{1mA}{180} = 5\mu A$$

$$I_{e_2} = 0.136mA$$

$$I_{b_0} = 0.05mA$$

podemos decir que  $I_{b_1}$  es muy pequeña comparada con  $I_{e_2}$

Vemos que  $V_x$  es igual a cero, entonces podemos decir que en estado estable el circuito funciona de la siguiente manera:

Q2 on, Q3 off, Q6 on,  $V_{th2}=0$  y  $V_{th3}<0$ .

Veamos ahora que sucede cuando movemos el potenciómetro *OUTPUT-ADJUST* para conseguir un voltaje a la salida.

Debemos recordar, que el voltaje a la salida del convertidor es una consecuencia del movimiento del potenciómetro, la corriente depende del voltaje a la salida así como de la carga aplicada a la misma, esto significa que secuencialmente primero se da el movimiento del potenciómetro y un tiempo después (muy corto) obtenemos el voltaje a la salida así como la corriente.

Movamos el potenciómetro entonces!

Al hacer esto rompemos las condiciones de estado estable del circuito.

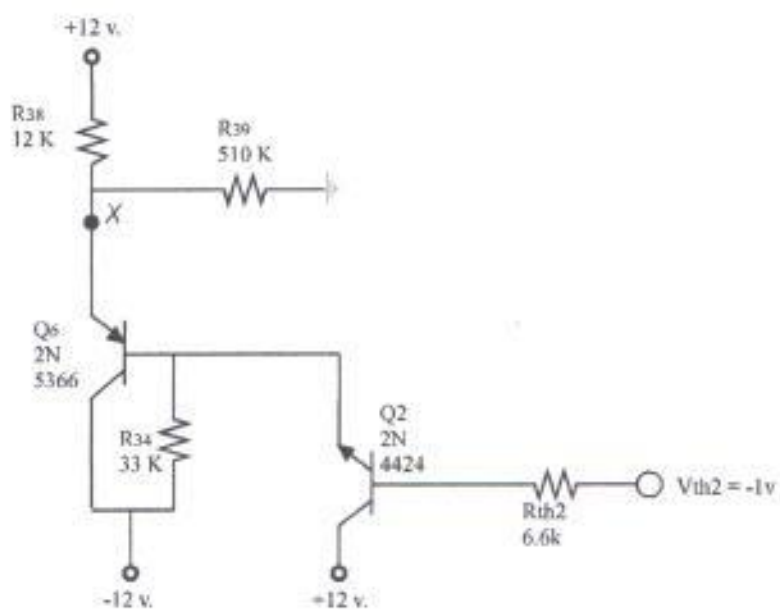
Qué sucede entonces?.

En este momento el voltaje en el PUNTO X no es igual al voltaje de la entrada inversora del OPAM donde el voltaje es cero (pues el opam todavía trabaja en zona lineal).

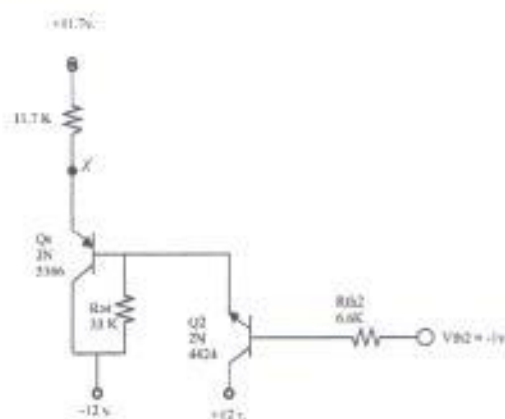
Si vemos las ecuaciones (1) y (2)

$$V_{th3} = \frac{V1}{2} - \frac{V46}{4}$$
$$V_{th2} = \frac{V_k}{2} - \frac{V47}{2}$$

Supongamos entonces que  $V_{th2} = -1\text{v}$  y  $V_{th3}$  es mas negativo que este, entonces el circuito queda:



Simplificando el circuito.



$$-1 = 6.6I_{b2} + 0.7 + 83I_{e2} - 12$$

$$I_{e2} = 0.124\text{ma}$$

$$V_{b6} = 10.3 - 12 = -1.7\text{v}$$

$$V_x = 0.7 + v_{b6}$$

$$V_x = -1\text{v}$$

$$I_{e6} = \frac{12.7}{11.7} = 1.085\text{ma}$$

$$I_{b6} = \frac{1.085\text{ma}}{180} = 0.006\text{ma}$$

Se la puede despreciar con respecto a  $I_{e2}$

Como vemos ahora  $V_x$  es un voltaje negativo, con lo cual el capacitor se cargará hacia la izquierda, lo que hará que la salida del circuito (punto 11) crezca positivamente. Al crecer este voltaje, el voltaje en la salida del convertidor también aumentará, hasta que el circuito vuelva al estado estable, es decir cuando el  $V_{th2} = 0$ , y así quedará hasta que haya un nuevo cambio en el potenciómetro *OUTPUT ADJUST*.

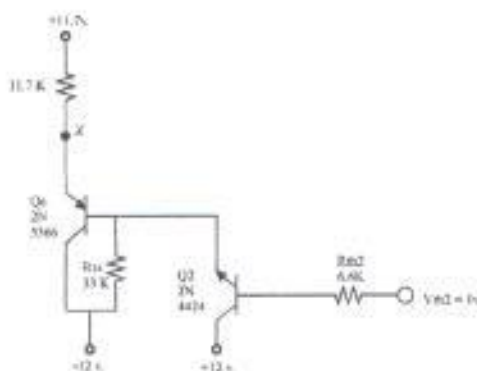
Ahora que sucede si el convertidor ha estado trabajando a un cierto voltaje de salida y queremos disminuirlo.

Al mover el potenciómetro *OUTPUT-ADJUST* hacia el otro lado veamos que sucede.

$$V_{th3} = \frac{V1}{2} - \frac{V46}{4}$$

$$V_{th2} = \frac{V_k}{2} - \frac{V47}{2}$$

Recordemos que antes del movimiento del potenciómetro  $V_{th2} = 0$ , ahora al moverlo, el voltaje  $V_{th2}$  es positivo y el  $V_{th3}$  sigue siendo negativo, entonces el circuito será:



$$1 = 6.6I_{b2} + 0.7 + 83I_{e2} - 12$$

$$12.3 = 83.065I_{e2}$$

$$I_{e2} = 0.148\text{mA}$$

$$V_{b6} = 12.3 - 12 = 0.3\text{V}$$

$$V_x = 0.7 + V_{b6}$$

$$V_x = 1\text{V}$$

Ahora  $V_x$  es un voltaje positivo, lo que obliga a la corriente a circular hacia la derecha, con lo cual el voltaje en el punto 11 disminuye, esto hará disminuir el voltaje de salida del convertidor hasta que nuevamente el  $V_{th2} = 0$  y vuelva a quedar en estado estable.

Ahora, ¿cuando conduce Q3? Si nos fijamos cuales son las señales que llegan al transistor Q3 son:

Un voltaje fijo negativo.

Un voltaje que es la salida del circuito que sensa la corriente de la maquina ( $V_k$ ).

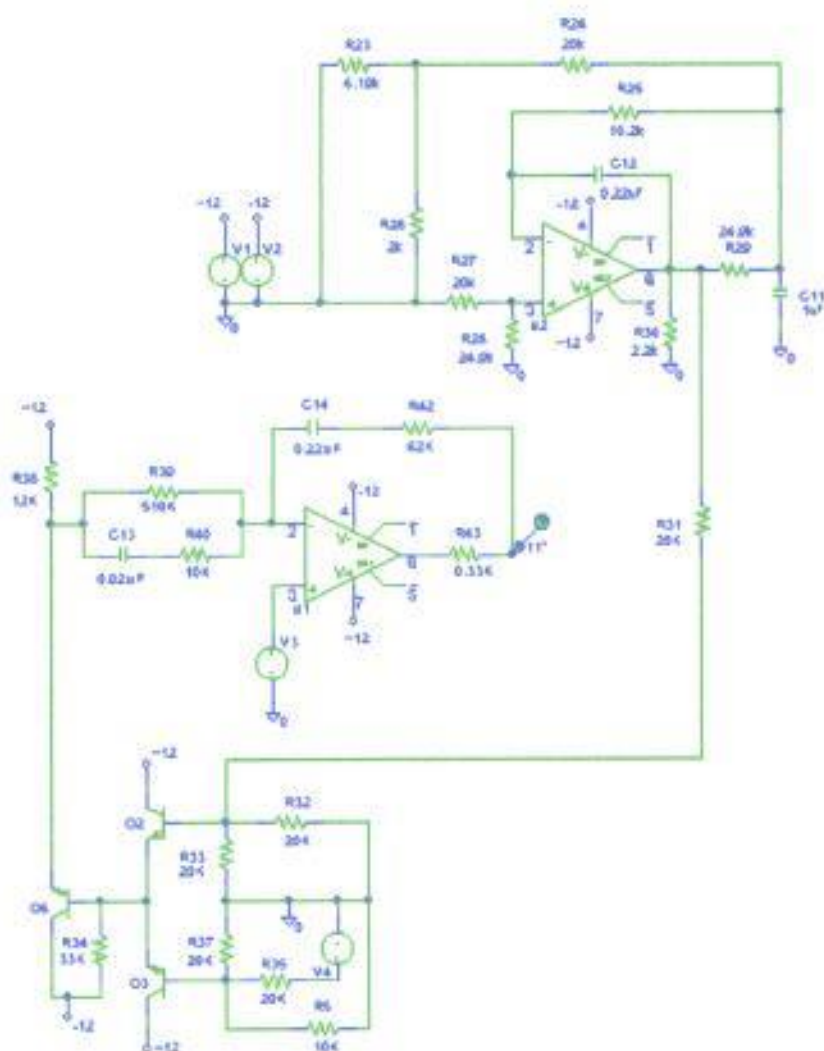
Si ocurre un cambio en el estado de Q3 se deberá solamente a la corriente de salida.

Si recordamos una de las propiedades de este convertidor, es la de realizar una limitación automática de corriente.

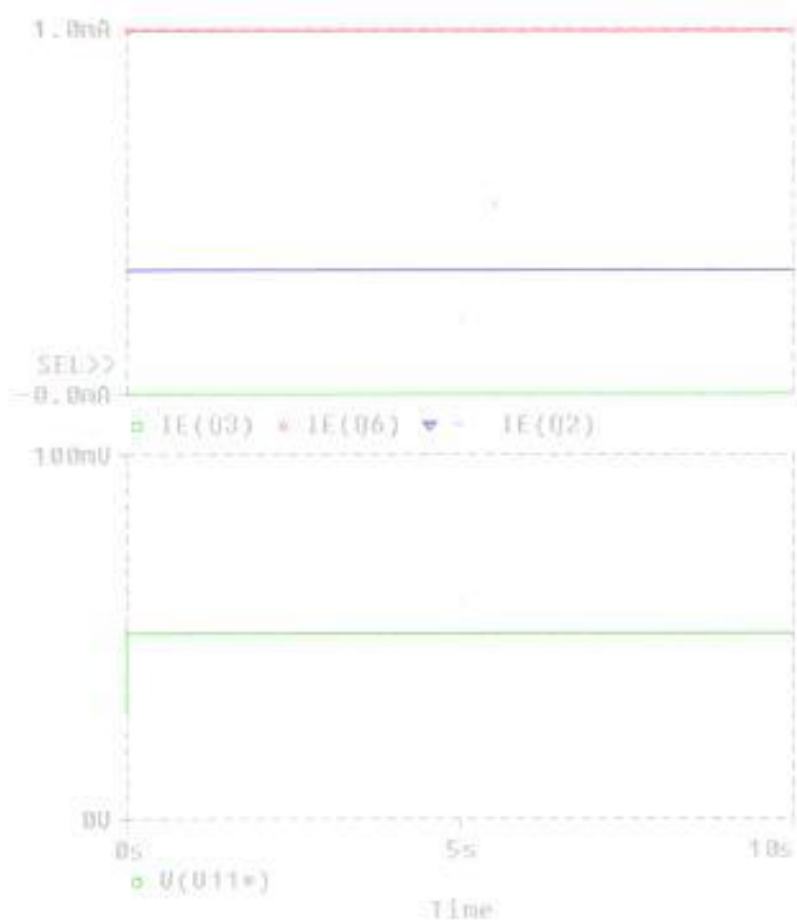
La corriente de salida, depende del voltaje de salida y de la carga. Si a un voltaje dado, aumentamos la carga, entonces la corriente aumentará, si este aumento es mayor que la corriente que puede entregar el convertidor, entonces el circuito deberá realizar la limitación de corriente.

Entonces, si la corriente aumenta demasiado  $V_1$  crece y pondrá a conducir a Q3, debido a las ecuaciones (1) y (2) vemos que Q2 deja de conducir, y nosotros que tenemos acceso al control del voltaje de salida debido al potenciómetro *OUTPUT-ADJUST*, quedamos ahora sin control puesto que Q2 ha dejado de conducir, y como nos damos cuenta la limitación de corriente se realiza automáticamente :

La simulación se presenta a continuación:



*Esquemático del control principal para la condición de voltaje de salida cero*



Como se puede observar los transistores  $Q_2$  y  $Q_6$  conducen, el transistor  $Q_3$  no conduce y el voltaje  $V_{11}^*$  es un voltaje estable, tal como se dijo anteriormente en el análisis.

## CAPITULO IV

### SISTEMA DE CONTROL DE DISPARO

#### 4.1 INTRODUCCION

El módulo de control electrónico como se mencionó anteriormente, consta de tres tarjetas de impulsión de compuerta, las cuales tienen construcción idénticas con la diferencia que cada una de las tarjetas se las alimenta con diferentes voltajes de línea, es decir, las tarjetas tendrá alimentación de la fase AB, BC y CA respectivamente. Cada tarjeta proporcionará dos pulsos de disparo los cuales manejarán a los SCR que están colocados en la fase respectiva. En estas tarjetas se pueden identificar los siguientes subcircuitos (ver Fig 4.1) :

1. Fuente de alimentación
2. Circuito detector de cruce por cero
3. Señal de pedestal
4. Señal previa de disparo
5. Señal de disparo
6. Circuito de aislamiento de compuerta

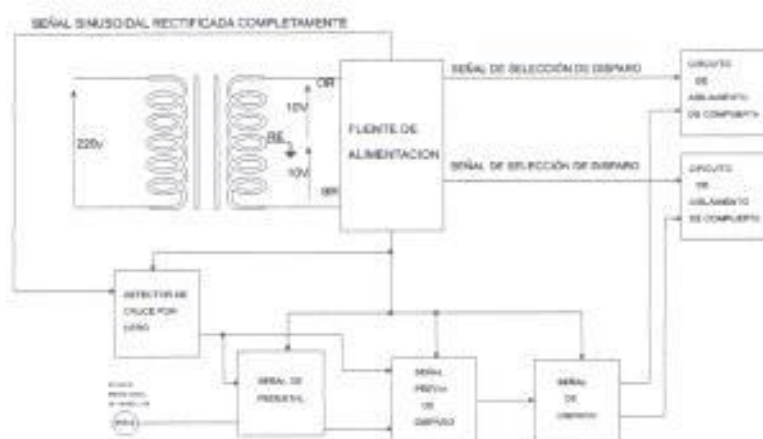


Fig 4.1 Diagrama de bloques : Tarjeta Impulsión de Compuerta

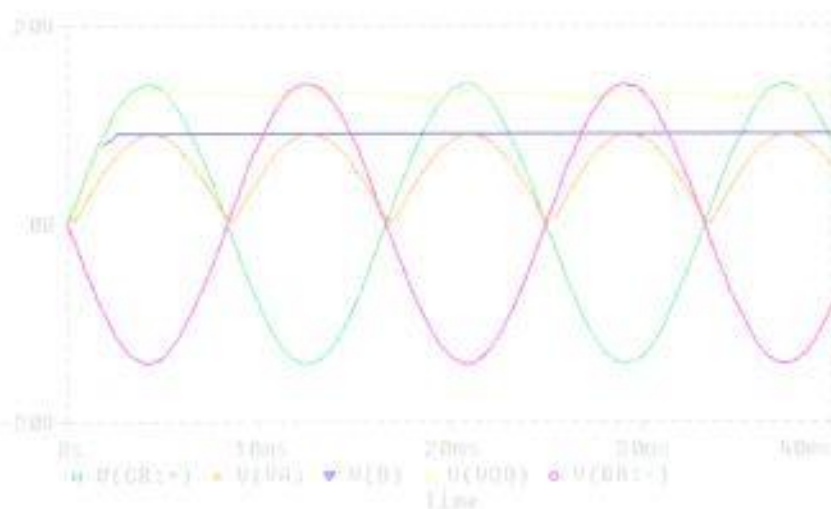
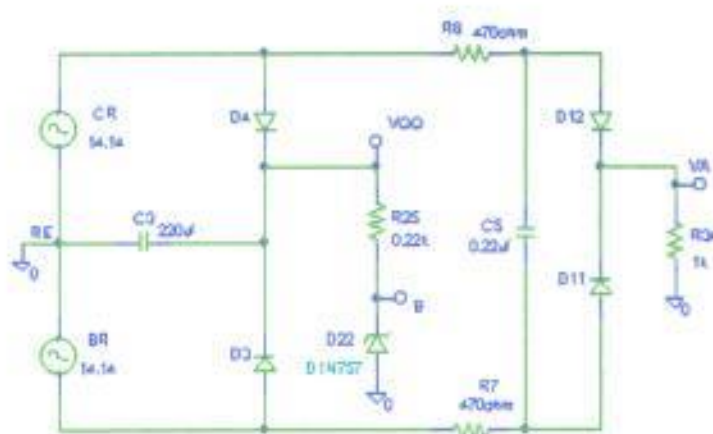


## 4.2 ANALISIS DE CIRCUITOS

### 4.2.1 FUENTE DE ALIMENTACIÓN

La función de este circuito es proporcionar los voltajes necesarios para polarizar a los circuitos integrados, transistores y demás elementos, este circuito proporciona además señales para detectar el cruce por cero, y la señal para seleccionar el pulso de disparo.

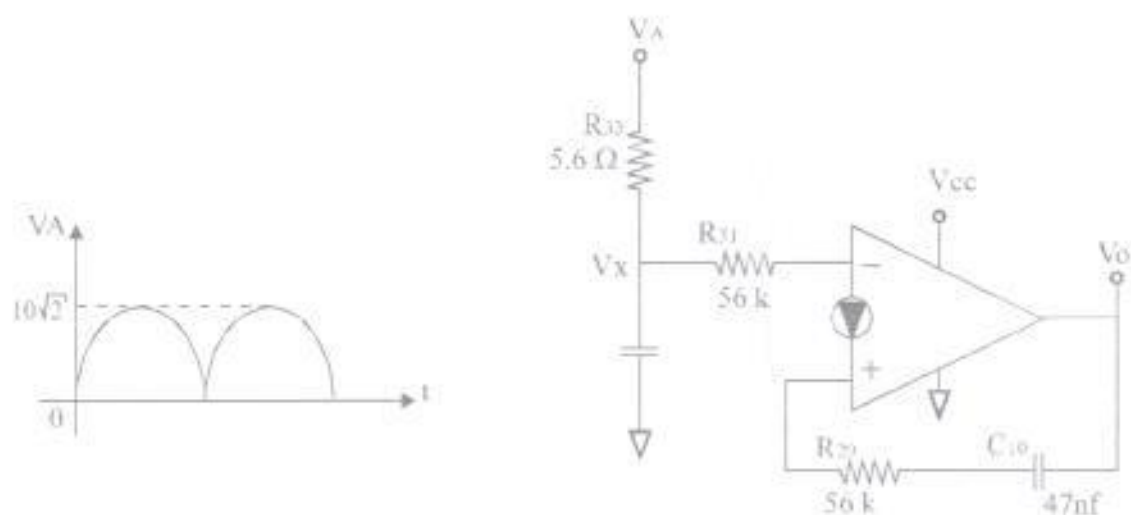
A continuación se presenta el circuito simulado.



## 4.2.2 CIRCUITO DETECTOR DE CRUCE POR CERO

Este circuito da la información del momento en que el voltaje de línea que alimenta la tarjeta está pasando por cero.

Cuando el voltaje de línea correspondiente pasa por cero el circuito produce en la salida un pulso el cual será utilizado para llevar a los elementos que se involucran en el disparo a las condiciones iniciales. A continuación se presenta el análisis teórico de este circuito:

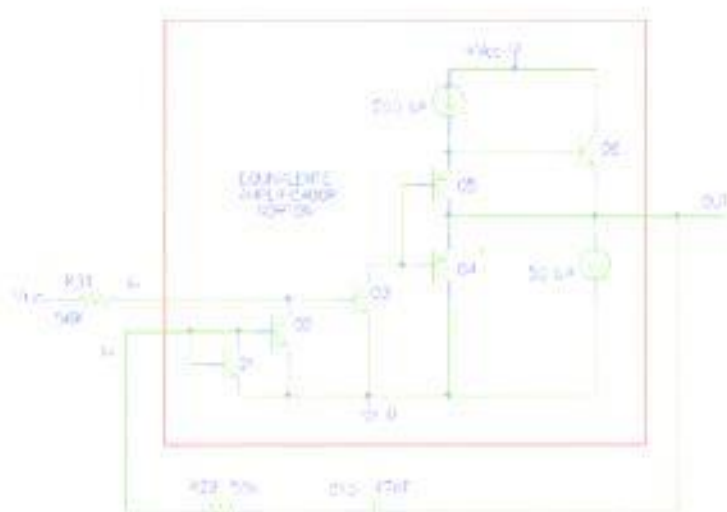


Como  $C_{10}$  es pequeño, entonces se lo puede despreciar

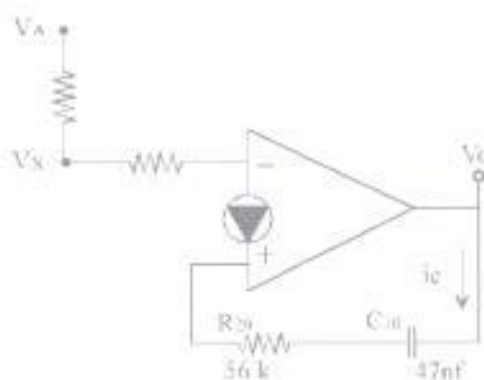
$$V_x = \frac{V_A \times R_{31}}{R_{31} + R_{33}} \quad V_x \cong V_A$$

Para  $t = 0^+$ , tenemos:

$V_x = V_A$  como  $V_A = 0 \implies V_x = 0 \implies I^- = V_x/R_{31} = 0$ , analizando la circuitería equivalente del norton tenemos:



como  $V_x = 0 \implies I^* = 0$  por lo tanto  $Q_3$  está en corte  $\implies Q_4$  también está en corte lo que permite que  $Q_6$  se sature  $\implies V_{out} \cong V_{cc}$  de esta manera :  
 $V_o = V_{cc}$  bajo estas condiciones tenemos:



$V_o = V_{cc}$ , en  $V_x = 0$

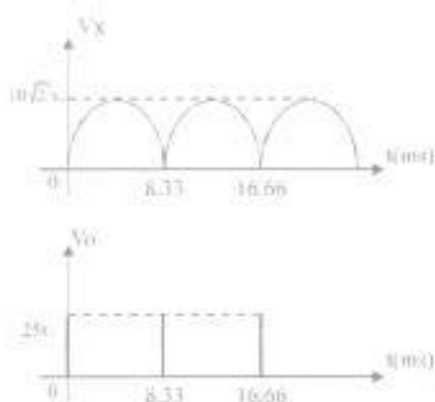
$C_{10}$  comienza a cargarse según la siguiente ecuación :

$$V_o = i_c R_{20} + \frac{1}{C} \int i_c dt + V_c$$

Pero como  $C_{10}$  es pequeño este se carga violentamente a tal punto que el tiempo de carga de  $C_{10}$  es despreciable lo que implica que en  $t=0^{++}$ ,  $I^+ = 0$

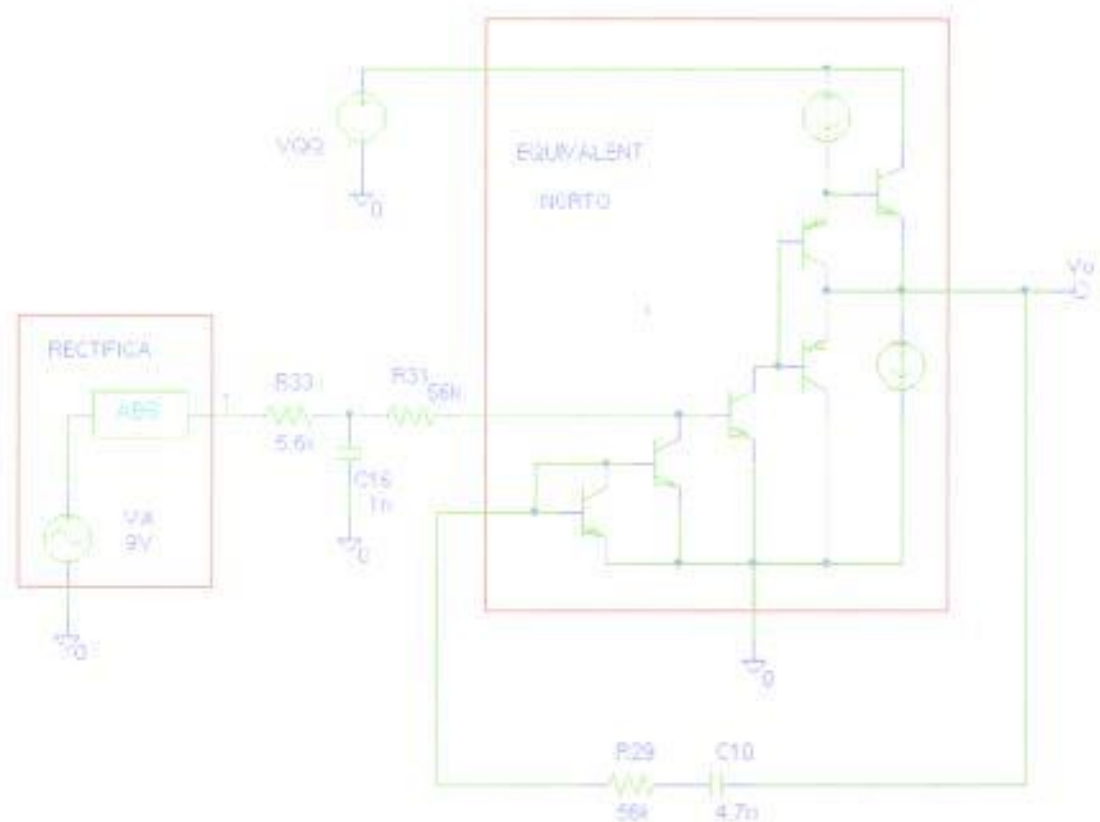
$$t > 0 \text{ tenemos } i^- = \frac{V_s}{R_{31}} = \frac{10\sqrt{2}\text{sen}\omega t}{R_{31}} \Rightarrow I_s^- > I^+ \Rightarrow V_o = 0$$

Pero como  $V_s \uparrow$  tenemos que  $0^{++} < t < 8.33\text{ms}$   $i^- > i^+ \Rightarrow V_o = 0$   
 y permanecerá en este valor hasta que  $V_s$  nuevamente caiga a cero en donde nuevamente  $V_o = V_{cc} = 25$ , la forma de onda es :



*Señal de salida del cruce por cero*

A continuación se presenta el circuito simulado :

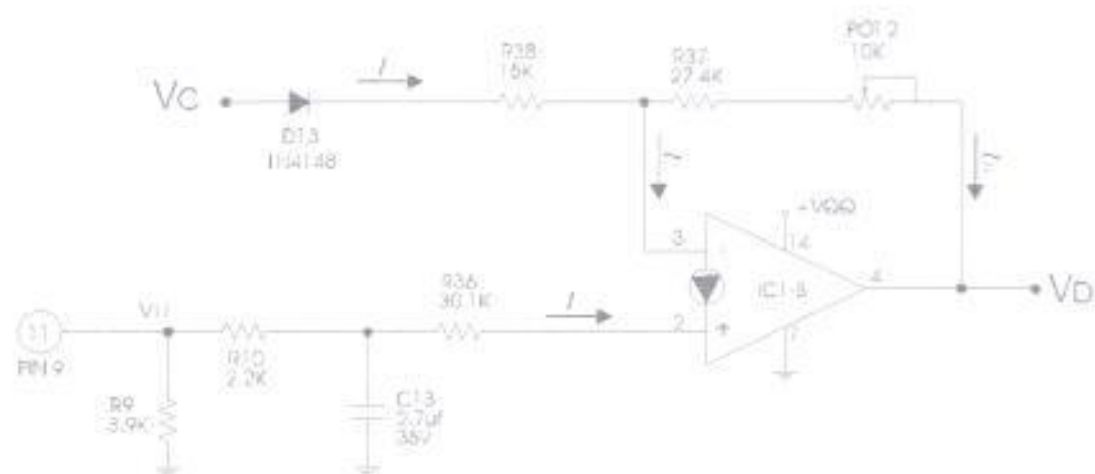


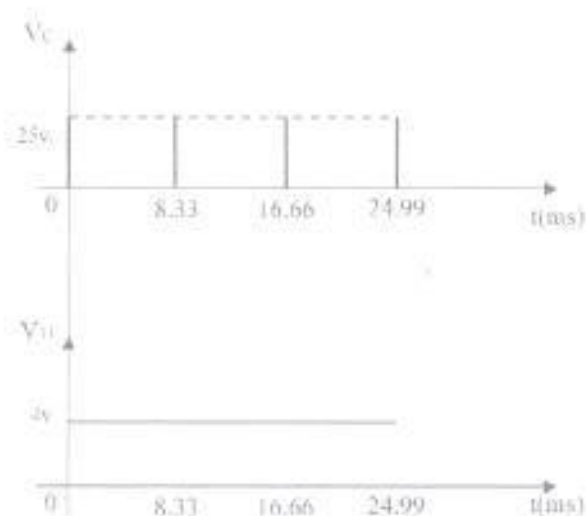
*Onda rectificada y cruce por cero*

### 4.2.3 SEÑAL DE PEDESTAL

Esta señal es prácticamente la que variará el ángulo de disparo de los SCR'S. Este circuito requiere de la información actual de los módulos, es decir del voltaje de salida y de la corriente de la carga que tiene el equipo, la cual es procesada por la tarjeta de control electrónico (capítulo3) y donada dicha información a la tarjeta de impulsión de compuerta a través de su *pin 9*.

El análisis teórico se lo hace como si el circuito estuviera en estado estable, el cual es el siguiente:





Para el análisis se considera que  $V_{11}$  está en estado estable como  $V_{11}$  es una señal DC  $\Rightarrow C_{13}$  se comporta como un circuito abierto en estado estable.

Asumimos que el opamp actúa en zona lineal (retroalimentación negativa) esto es:

$$0 < V_D < V_{OO} \Rightarrow I^+ - I^- = 0$$

$$\text{dado que } I^- = \frac{V_{11}}{R_{10} + R_{36}} \Rightarrow I^+ = \frac{V_{11}}{R_{10} + R_{36}}$$

si el OPAMP está en zona lineal

en  $t = 0^+$  tenemos:

$$V_C = 25 \Rightarrow I = \frac{V_C}{R_{38}} = \frac{25}{15K} = 1.66mA$$

$$I_D = I - I^- = 1.66 - \frac{4}{32.3K} = 1.66 - 0.124$$

$$I_D = 1.536mA$$

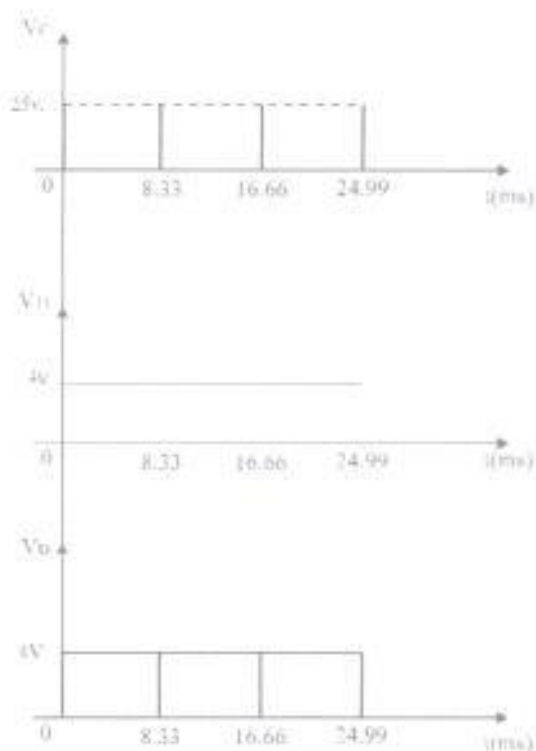
$$V_D = I_D \left( R_{37} + \frac{POT2}{2} \right) = -49V$$

$\Rightarrow$  en  $t = 0^+$  el opamp se satura  $\Rightarrow V_0 = 0$

en  $0^{++} < t < 8.33\text{ms}$   $\therefore V_C=0$  asumiendo que el opamp está en zona lineal tenemos:  $I^+ = I^-$   $\therefore I = 0$   $\therefore I_D = I - I^-$   $\therefore I_D = -I^-$

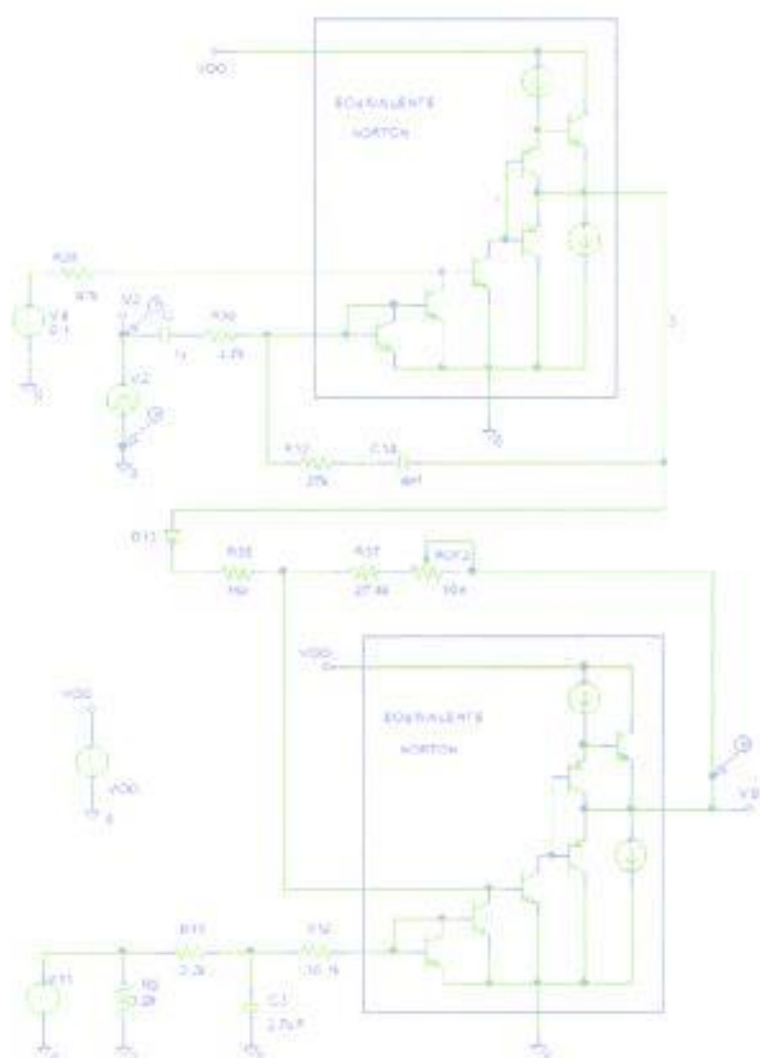
$$V_D = -(-I^-) \left( R_{37} + \frac{POT2}{2} \right) = 4V \Rightarrow \text{opamp está en la zona lineal}$$

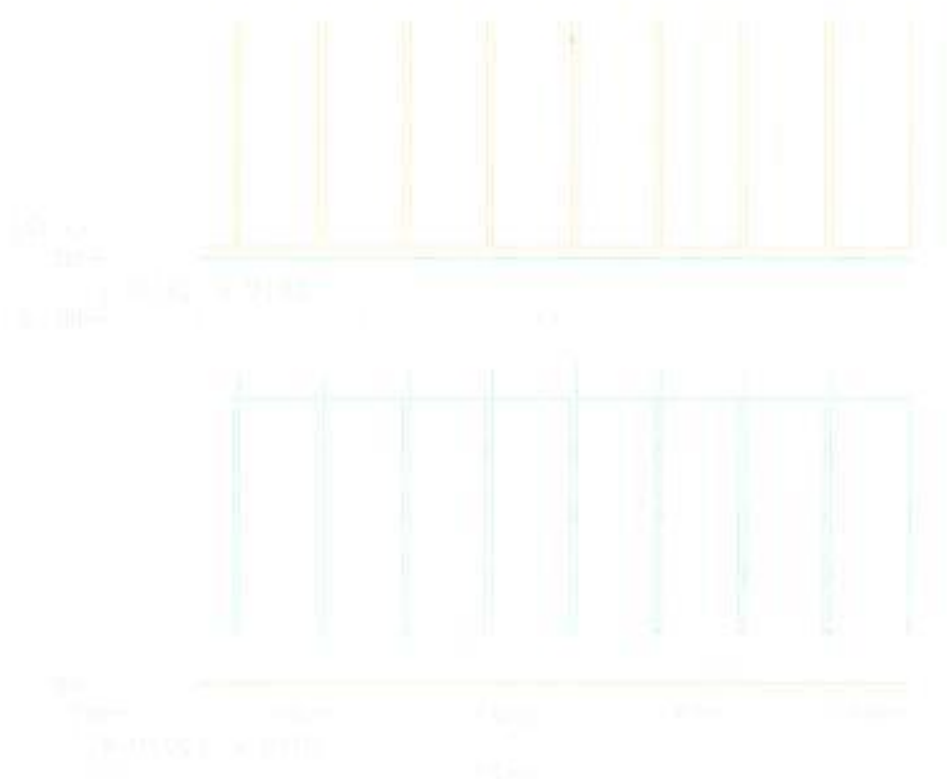
las formas de ondas son:



A continuación se presenta el circuito simulado :







$V_2 = V_0$  : Salida del detector de cruce por cero,  $V_D$ : señal de pedestal

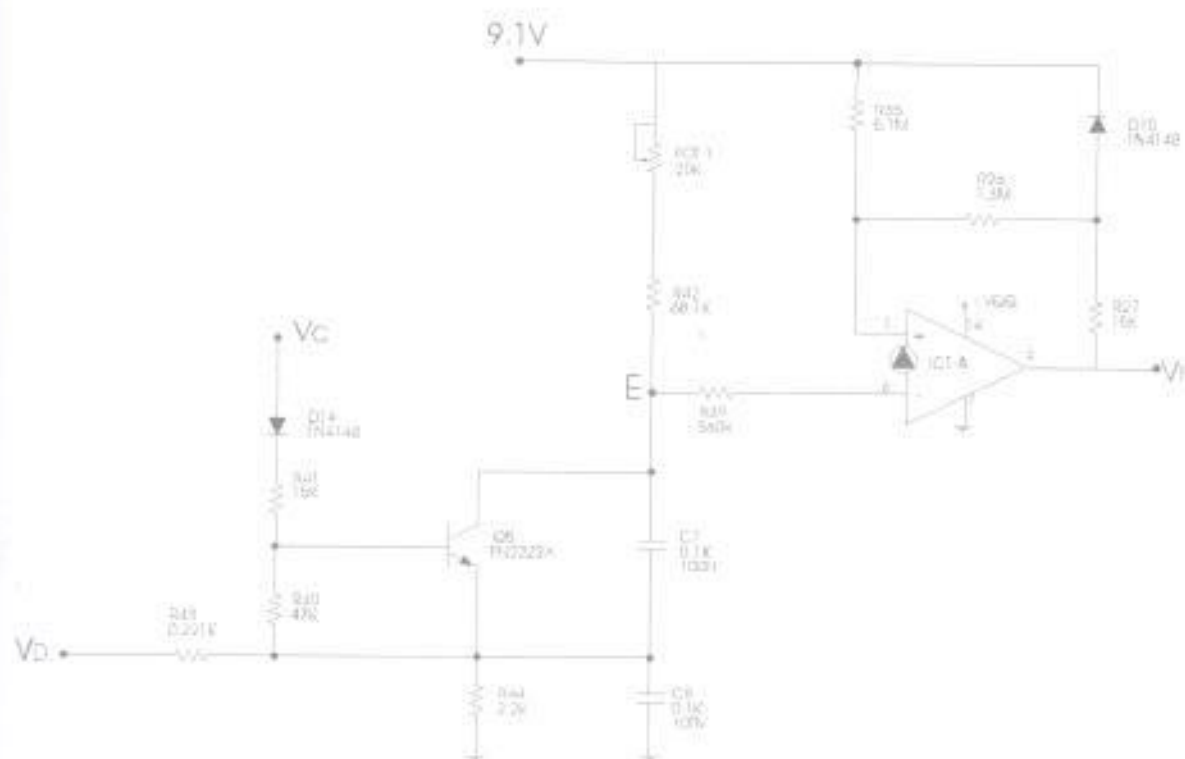
#### 4.2.4 SEÑAL PREVIA DE DISPARO ( $V_F$ )

Este circuito utiliza la información de la señal de pedestal, y de cruce por cero para variar el pulso de disparo.

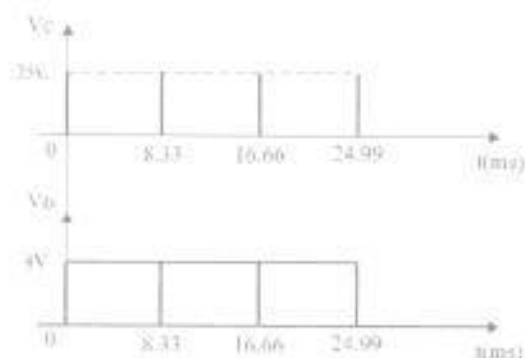
Cuando la señal de pedestal es pequeña, la salida de este circuito permanecerá en alto mucho más tiempo que cuando esta señal es grande ( $V_D < 5.1v$ ), en la cual el tiempo que permanecerá en alto la salida es más corta. El pulso de cruce por cero se lo utiliza para colocar el circuito en las condiciones iniciales.

La frecuencia con que opera este circuito es el doble de la frecuencia del voltaje de línea, esto se debe a que para cada medio periodo de el voltaje de línea se envía un disparo, que luego serán separados uno para el semiciclo positivo del voltaje de línea y otro para la parte negativa de mismo.

A continuación se presenta el análisis teórico:

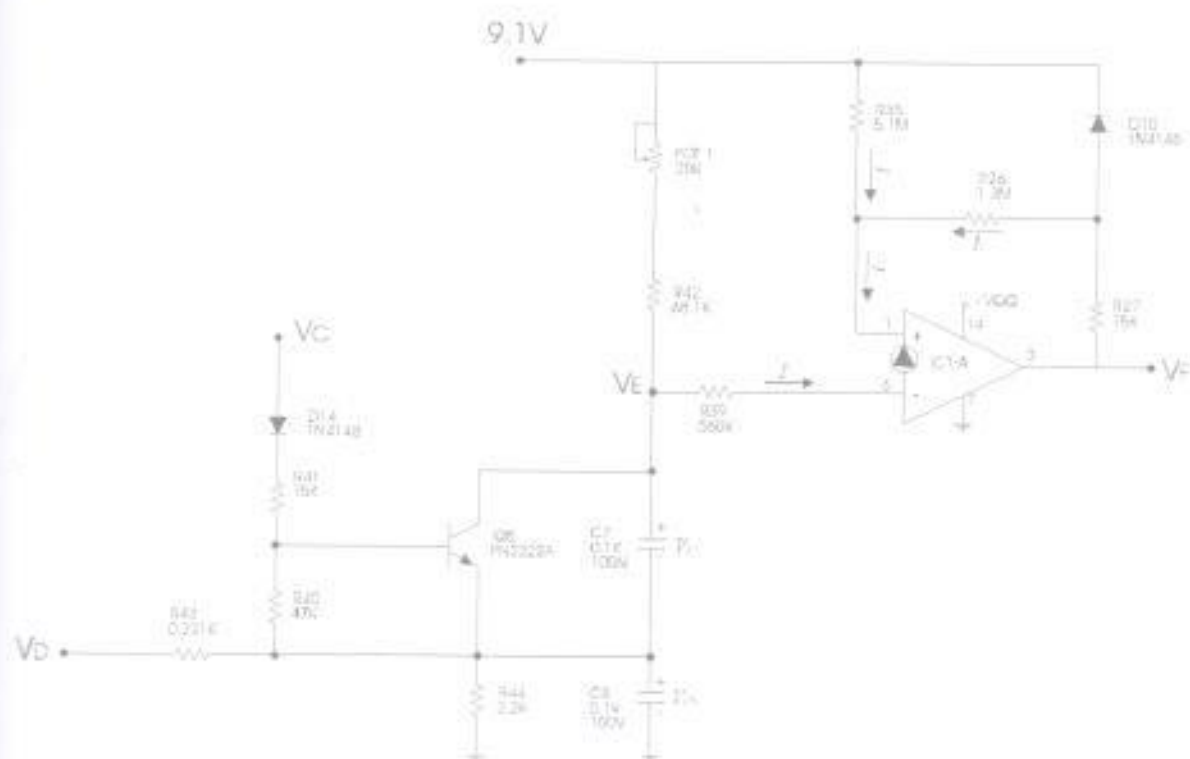


Para el análisis de esta parte del circuito de control se toman las señales de  $V_C$  y  $V_D$  obtenidas anteriormente, la posición del potenciómetro  $POT_1$  se lo tomará en 20K que es el valor al cual fue seteado una vez instalado el equipo, el voltaje de  $C7$  y  $C8 = 0V$ , en  $t = 0^+$



El amplificador NORTON tiene únicamente retroalimentación positiva

$$\Rightarrow V_F = +V_{CC} \text{ ó } V_F = 0 \text{ [V]}$$



Asumiendo que  $V_F = 0$  [V] tenemos :

análisis en  $t = 0^+$  :

como  $V_C = 0 \Rightarrow Q5$  no conduce.  $\therefore I^+ = I + I_1$

$$I = (9.1 - 0) / R_{35}$$

$$I_1 = V_F / R_{26} \quad \text{D1 no conduce cuando } V_F = 0$$

$$I^+ = 1.78 \mu\text{A} + 0 \Rightarrow I^+ = 1.78 \mu\text{A}$$

$$I^- = (V_{C7} + V_{C8}) / R_{39} \therefore I^- = 0 / 560 = 0$$

$I^- = 0 \Rightarrow I^+ > I^- \Rightarrow V_F = V_C$  esto hace que:

$$I^+ = I + I_1 = ((9.1 - 0) / R_{35}) + ((9.1 + V_{D10}) / R_{26})$$

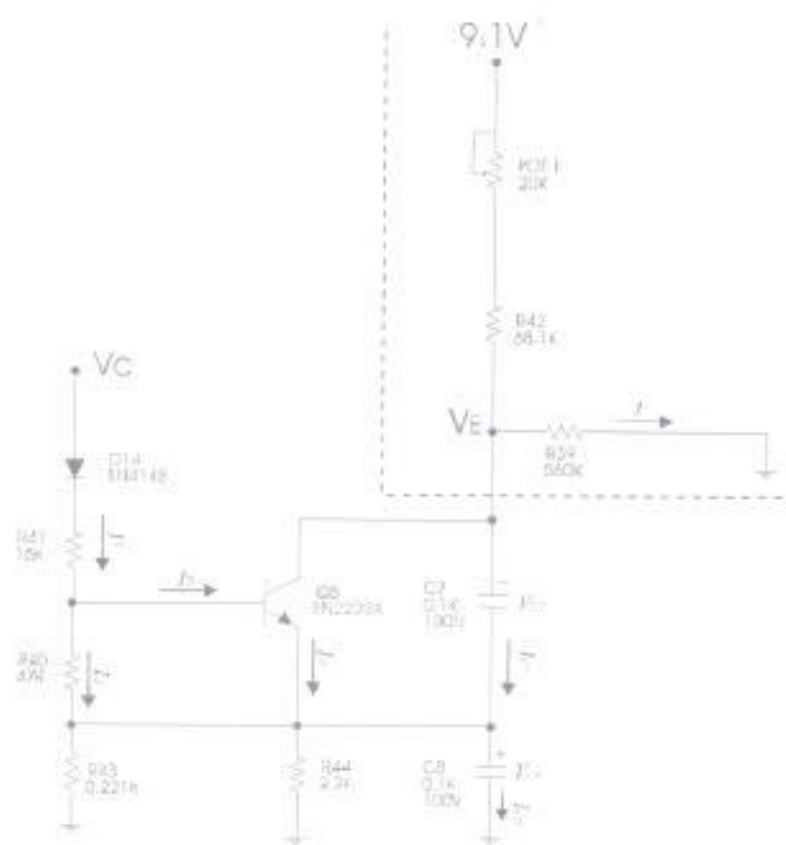
$$I^+ = 1.78 \mu\text{A} + (9.8 + 0.7) / 1.3 = 1.78 \mu\text{A} + 7.54 \mu\text{A}$$

$$I^+ = 9.31 \mu\text{A}$$

análisis en  $t = 0^+$  en este tiempo se tiene que:

$$V_D = 0 \therefore V_C = 25 \text{ [V]}$$

quedando el circuito equivalente de la siguiente manera:



$$V_{TH} = 9.1 * R_{39} / (POT_1 + R_{42} + R_{39})$$

$$V_{TH} = 9.1 * 560 / (20 + 68.1 + 560)$$

$$V_{TH} = 7.863 \text{ [V]}$$

$$R_{TH} = (POT_1 + R_{42}) // R_{39} \Rightarrow R_{TH} = 76.12 \text{ K}$$

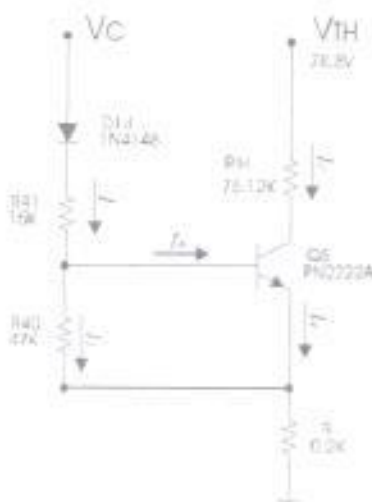
Como  $V_C = 25 \text{ [V]} \Rightarrow Q5$  conduce

$$V_{C8}(t = 0^-) = V_{C8}(t = 0^+) = 0$$

como la corriente de base es grande  $\Rightarrow Q5$  actúa en la zona saturada

$$\Rightarrow V_{C7} = V_{CE(sat)} \cong 0,3$$

considerando el tiempo de carga de C8 despreciable ( $t < 20$  ms) con respecto al tiempo que demora  $V_C$  en alta, veamos a que valor se cargaría C8.



$$V_{TH} = 0.2(I_C + 1.55 + 0.015) + 0.3 + 76.1 I_C$$

$$I_C = (7.863 - 0.6) / 76.3 \Rightarrow I_C = 0.095 \text{ mA}$$

$$V_{C8} = 0.2 (1.66 \text{ mA}) \Rightarrow V_{C8} = 0.33 \text{ V}$$

C8 llega a un valor menor que 0.33V ya que  $V_C$  permanece en alto un instante.  $V_{C8} \cong 0 \text{ V}$ .

$$\Rightarrow \text{en } t = 0^+ \quad I^* = (V_{C7} + V_{C8}) / R_{39} = 0.5 \text{ mA}$$

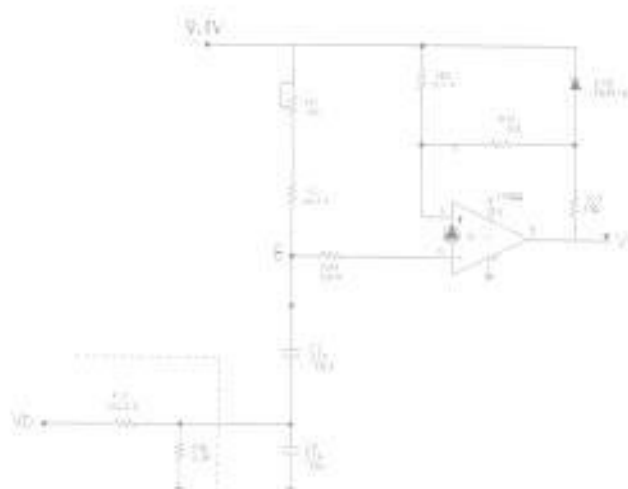
$$\Rightarrow I^* > I^-$$

$$\Rightarrow V_F = V_{Q0} = 25 \text{ [V]}$$

Análisis para  $0^+ < t < t_1$  donde  $t_1$  es el tiempo que demora  $I^*$  en igualar a  $I^-$ , para este intervalo de tiempo tenemos:

$$V_D = 4 \text{ [V]} \quad \therefore V_C = 0 \text{ [V]} \quad \therefore I^* = ?$$

como  $V_C = 0 \Rightarrow Q5$  no conduce quedando el circuito equivalente de la siguiente manera :



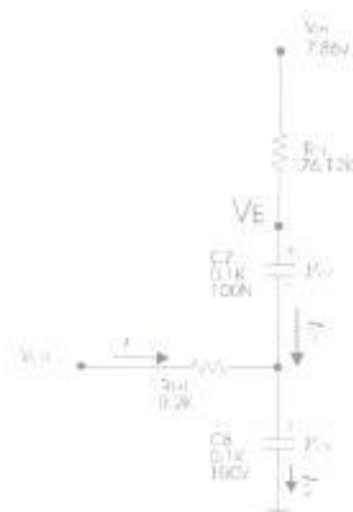
$$V_{TH} = V_D R_{44} / (R_{44} + R_{43})$$

$$V_{TH} = 4 * 2.2 / (2.2 + 0.221)$$

$$V_{TH} = 3.63 \text{ [V]}$$

$$R_{TH} = R_{44} // R_{43} \Rightarrow R_{TH} = 0.2 \text{ K}$$

El circuito equivalente para cargar los capacitores C8 y C9 queda de la siguiente manera:





como  $I^* = (V_{C7} + V_{CS}) / R_{39} = V_E / R_{39}$

Aplicando las leyes de KIRCHOFF tenemos:

$$\text{Ecuación 1: } V_{TH} = V_{C7} + V_{CS} + R_{TH} C7 \frac{dV_{C7}}{dt}$$

$$\text{Ecuación 2: } V_{TH} = R_{TH} C8 \frac{dV_{CS}}{dt} - R_{TH} C7 \frac{dV_{C7}}{dt} + V_{CS}$$

las condiciones iniciales son:

$$V_{C7}(0) = 0$$

$$\frac{dV_{C7}(0)}{dt} = 1 / C7 (V_{TH} / R_{TH}) = 1032.9$$

$$\frac{d^2 V_{C7}(0)}{dt^2} = V_{TH} - V_{TH} - K_1 \frac{dV_{C7}(0)}{dt} - V_{C7}(0)$$

$$\frac{d^2 V_{C7}(0)}{dt^2} = -36713190$$

resolviendo el sistema de ecuaciones diferenciales tenemos:

$$\Rightarrow V_{C7} = 3.726 - 0.0063e^{-76371.71} - 3.72e^{-148.51}$$

$$V_{CS} = 4.137 - 3.47e^{-76371.71} - 0.48e^{-148.51}$$

como el valor del termino  $e^{-76371.71}$  es despreciable nos queda.

$$V_{CS} \cong 4.137 - 0.48e^{-148.51}$$

$$V_{C7} \cong 3.726 - 3.72e^{-148.51}$$

$$V_E = V_{CS} + V_{C7}$$

$$V_E = 7.863 - 4.2e^{-148.51}$$

para  $0 < t < t_1$ ;  $I^* < I^+ \Rightarrow V_E = V_{QE} = 25 [V]$

$t_1$  tiempo que demora  $I^*$  en igualar  $I^+$

como en  $t = t_1 I^* = I^+$

$$I^+ = 9.31 \mu A$$

$$I^* = V_E / R_{39} = (7.863 - 4.2e^{-148.51t}) / 560K$$

$$(9.31 * 10^{-6}) = (7.863 - 4.2e^{-148.51t}) / 560K$$

$$560 \cdot 10^{-3} (9.31 \cdot 10^{-6}) = 7.863 - 4.2 e^{-148.5t}$$

$$5.2136 - 7.863 = -4.2 e^{-148.5t}$$

$$t_1 = (-1 / 148.5) \ln(2.649 / 4.2) \text{ s.}$$

$$t_1 = 3 \text{ ms.}$$

para  $t_1 < t < 6.33 \text{ ms.}$  como  $I'$  es creciente:  $\Rightarrow I' > I^* \Rightarrow V_D = 0 \text{ [V]}$ .

$$V_E(t = 8.33 \text{ ms}) = 7.863 - 4.2 e^{-148.5(8.33 \cdot 10^{-3})}$$

$$V_E(t = 8.33 \text{ ms}) = 6.644 \text{ [V]}$$

$$V_{CS}(t = 8.33 \text{ ms.}) = 4.137 - 0.48 e^{-148.5(8.33 \cdot 10^{-3})}$$

$$V_{CS}(t = 8.33 \text{ ms.}) = 4 \text{ [V]}$$

$$V_{C'}(t = 8.33 \text{ ms.}) = 3.726 - 3.72 e^{-148.5(8.33 \cdot 10^{-3})}$$

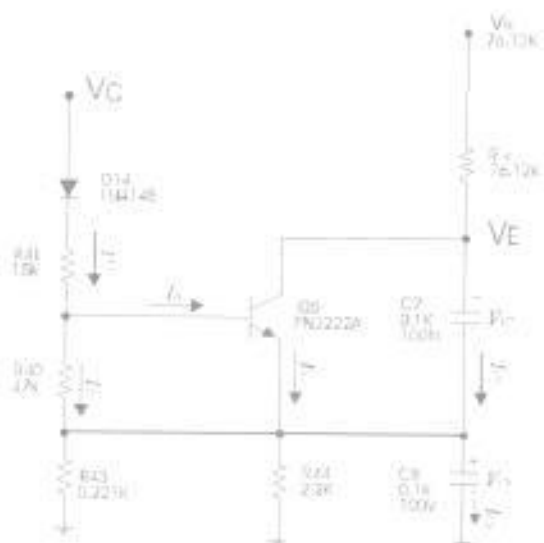
$$V_{C'}(t = 8.33 \text{ ms.}) = 2.646 \text{ [V]}$$

como en  $t = 8.33 \text{ ms.}$

$$V_C = 25 \text{ [V]} \Rightarrow Q5 \text{ conduce}$$

$$V_D = 0$$

$\Rightarrow$  nos queda la siguiente red equivalente.



Como  $I_B$  es grande  $\Rightarrow Q5$  se satura

$$\Rightarrow V_{CE} \cong 0.3 \text{ V.}$$

$$V_{C7} = V_{CE} = 0.3 \text{ V.}$$

$$V_{C8} \cong 0.$$

$$\Rightarrow I^* = V_E / R_{39}$$

$$I^* = (V_{C7} + V_{C8}) / R_{39} = 0.3 / 560k$$

$$I^* = 0.5 \text{ mA.}$$

$$I^+ = 9.1 / 5.1M \quad ; \quad \text{Si } V_F \text{ está es } 0 \text{ [V]}$$

$$I^+ = 1.78 \text{ mA.}$$

$$\text{Como } I^+ > I^* \Rightarrow V_F = +V_{CE} = 25 \text{ [V]}$$

$$\Rightarrow I^+ = 9.1 / 5.1 + (9.1 + 0.7) / 1.3$$

$$I^+ = 9.31 \text{ mA.}$$

Para  $t > 8.33 \text{ ms}$ , nuevamente  $Q5$  no conduce  $\Rightarrow C7$  y  $C8$  se cargan nuevamente según las ecuaciones encontradas es decir:

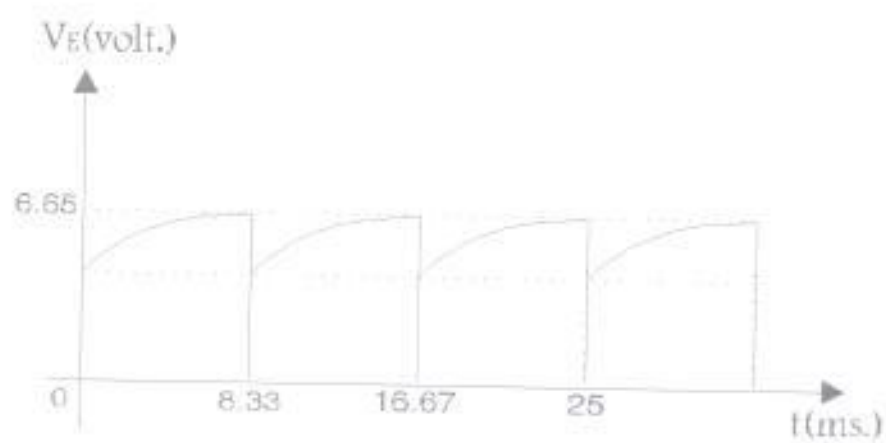
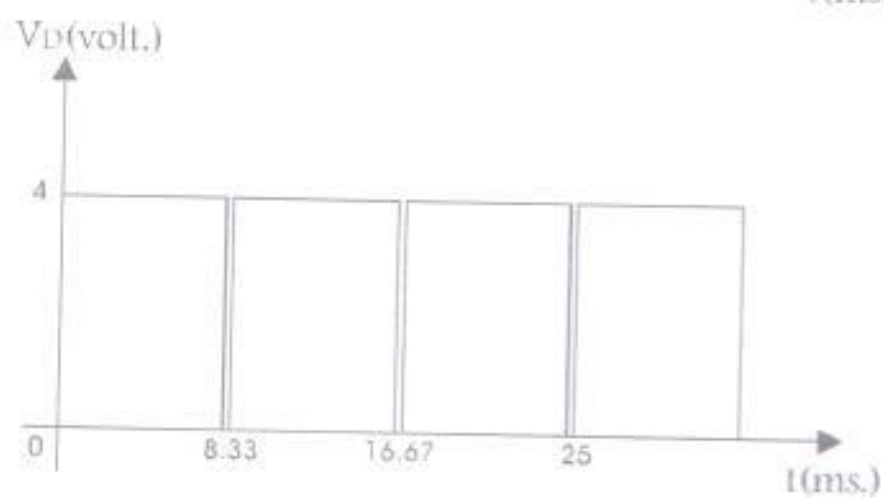
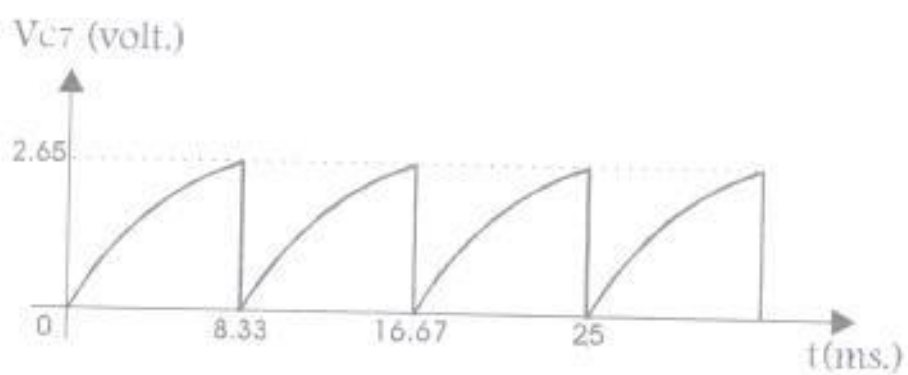
$$V_{C7} = 3.726 - 3.72 e^{-148.5t}$$

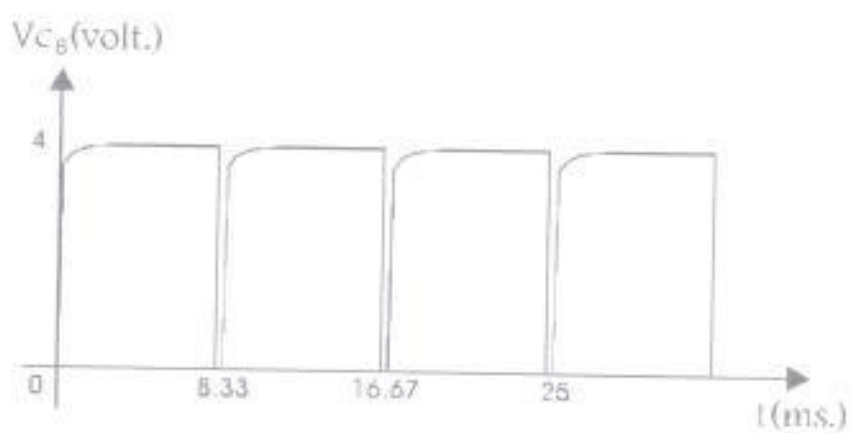
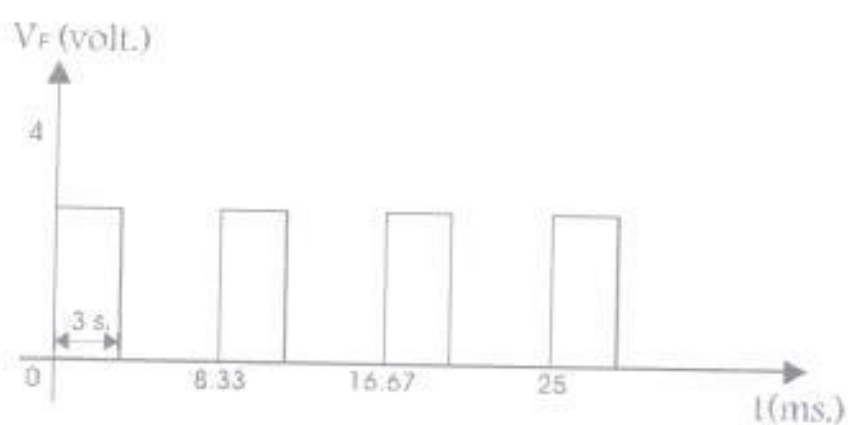
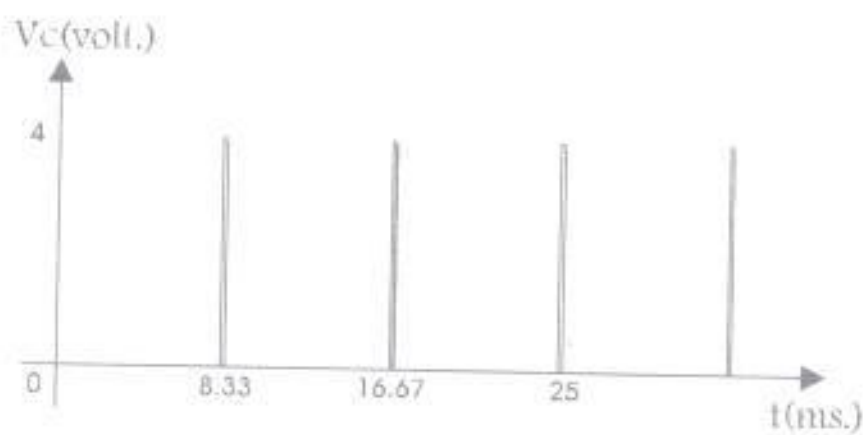
$$V_{C8} = 4.137 - 0.48 e^{-148.5t}$$

$$V_E = 7.863 - 4.2 e^{-148.5t}$$

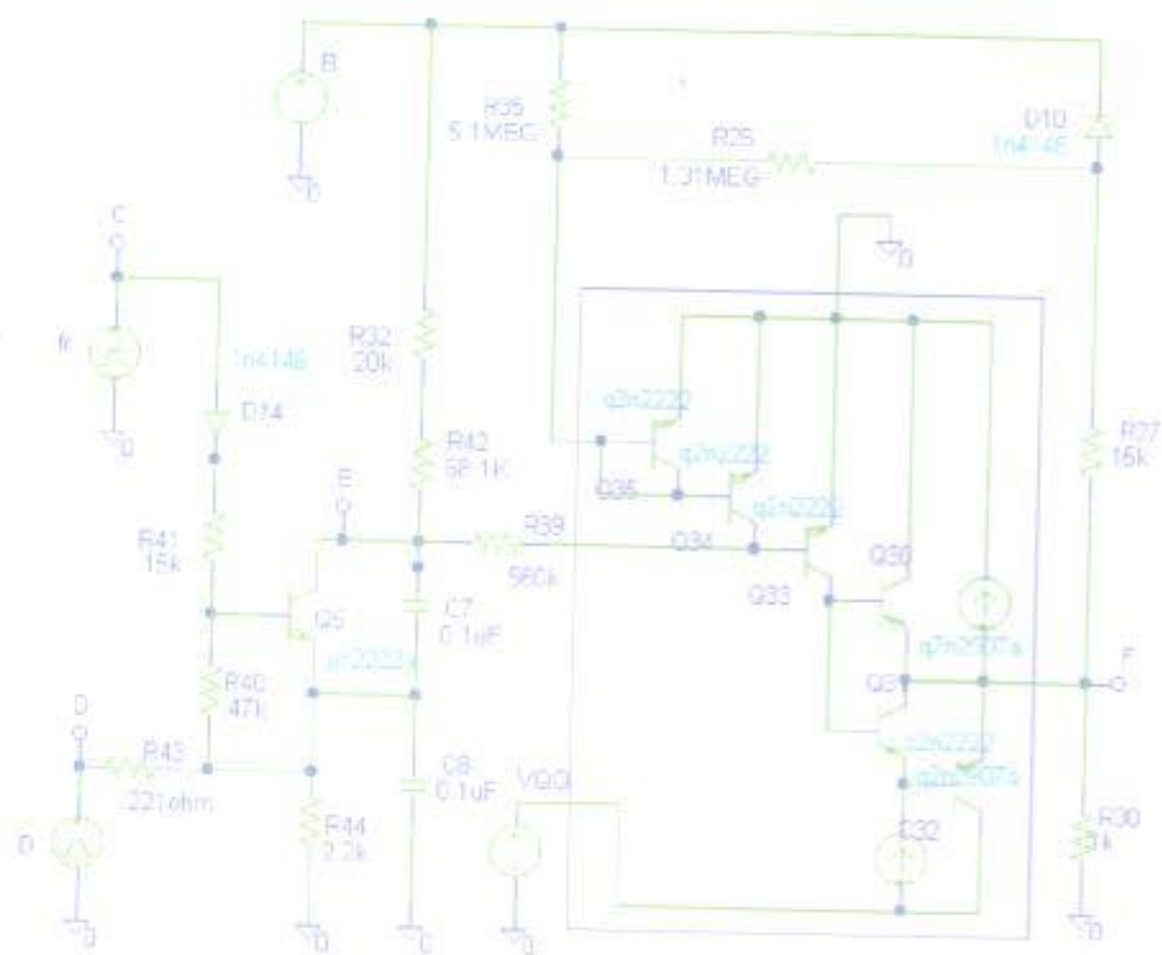
y se seguirá repitiendo el ciclo es decir que mientras  $Q5$  no conduce  $C7$  y  $C8$  se cargan, mientras que cuando  $Q5$  conduce estos dos capacitores se descargan.

Las formas de ondas son:

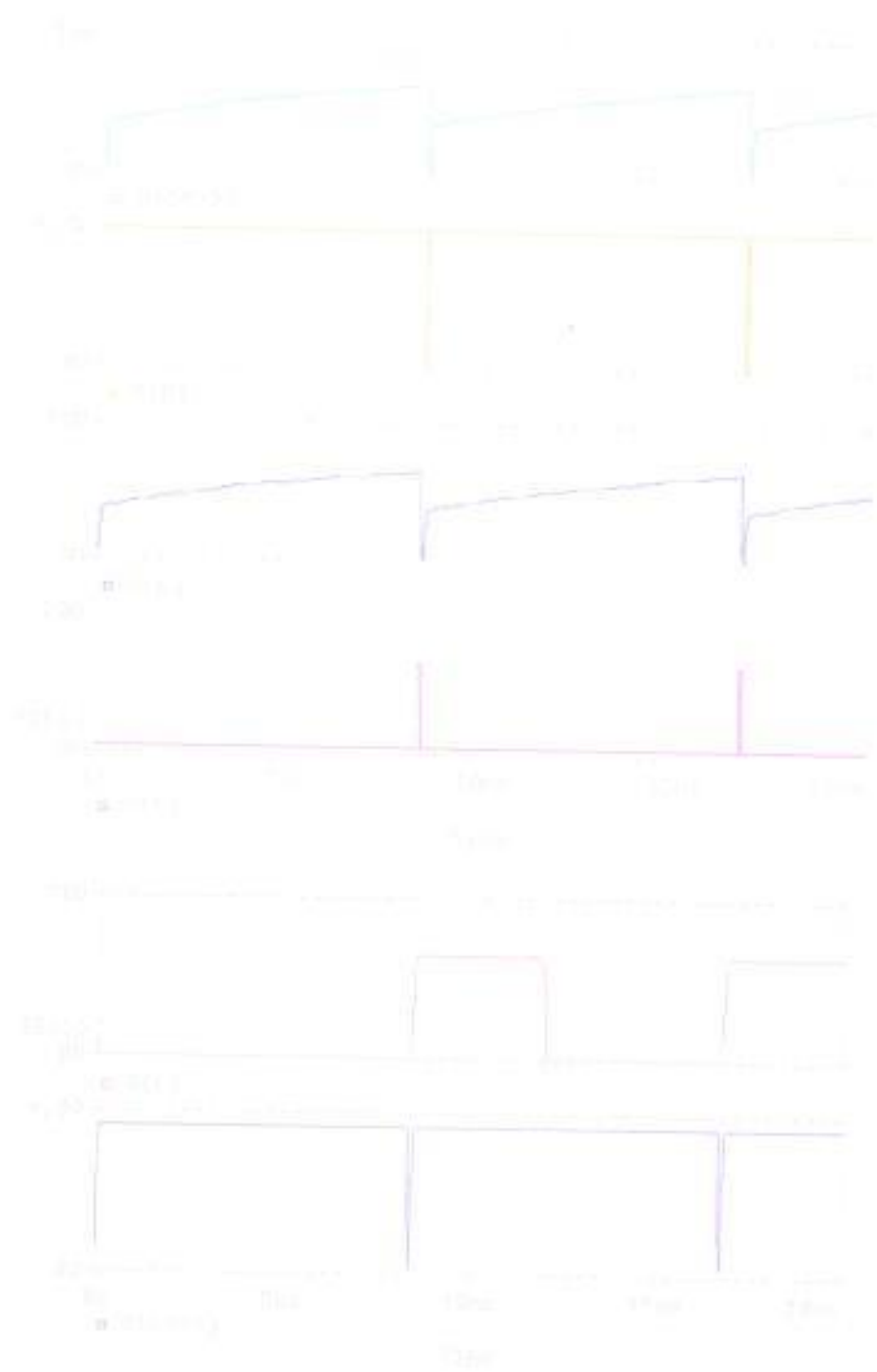




A continuación se presenta el circuito simulado :



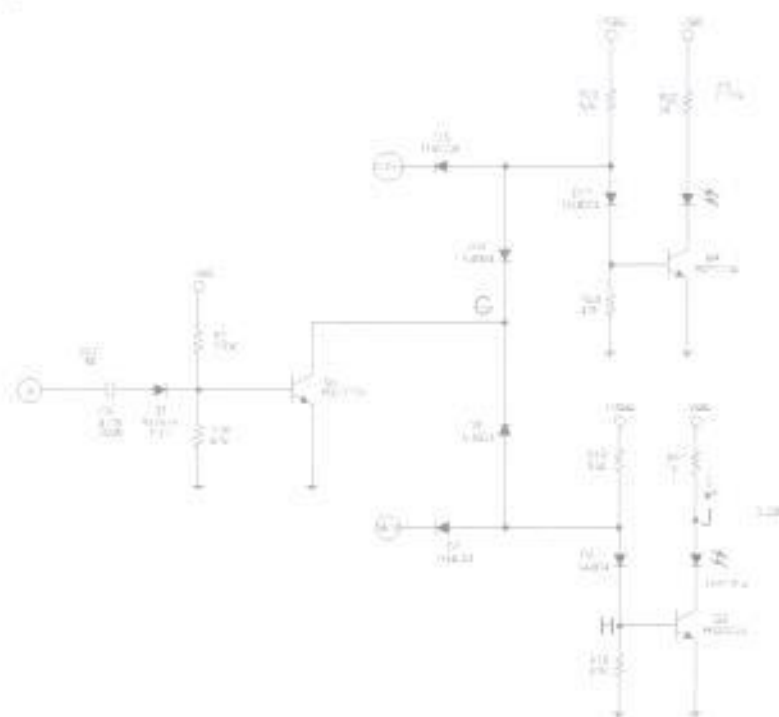
Circuito esquemático



*Compárese estas señales con las obtenidas teóricamente*

## 4.2.5 SEÑAL DE DISPARO

En esta parte se utiliza la información que da el circuito previo de disparo para producir un pulso, el cual será luego aislado de la circuitería por medio de un opto-aislador (OP17002). El circuito hace también la función de escoger a cual SCR enviar el pulso de disparo, es decir que escoge aquel SCR que conduce en la dirección del voltaje de línea, o aquel que conduce en la otra dirección. Cuando la señal previa de disparo ( $V_F$ ) cambia de alto a bajo, en ese momento se produce el pulso. El tiempo que permanece en alto dicho pulso depende como se verá en el análisis teórico, de los parámetros del circuito en si.



Para  $0 < t < t_f$  ( $t_f$  es el tiempo que demora la señal en el nodo F en alto) tenemos:



$V_{AKD15} = V_1 - V_{KD15}$  Como  $V_{KD15}$  crece sinusoidalmente y  $V_1$  es pequeño (máximo es 1.4(V)), esto hace que  $V_{KD15}$  polarice inversamente al diodo  $D15$  es decir no conduce en el semiciclo (+) de  $V_{KD15}$

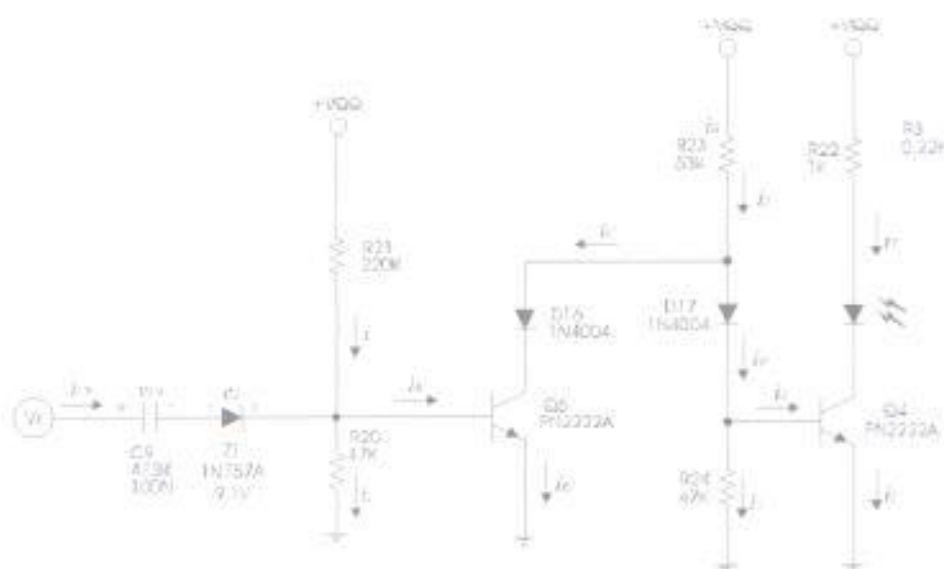
$$V_{AKD7} = V_2 - V_{KD7}$$

Como  $V_{KD7}$  es una onda que esta desfasada  $180^\circ$  de  $V_{KD15}$ , esta decrece sinusoidalmente cuando  $V_{KD15}$  aumenta lo que hace que el diodo  $D7$  se polarice directamente cuando  $D15$  se polarice inversamente con lo cual el valor de  $V_2$  es:

$$V_2 = V_{KD7} + 0.7 \quad 0 < t < 8.33 \text{ mseg.}$$

$$V_2 = -10 \sqrt{2} \cdot \text{sen } \omega t + 0.7 \quad 0 < t < 8.33 \text{ ms}$$

Es un valor negativo ( $Q_1$  no conduce  $\Rightarrow i_s = 0$ , para  $t < 8.33$  mseg.) lo que hace que  $D9$  no conduzca quedando el circuito de la siguiente manera:



Como  $C9$  es un capacitor pequeño este se carga violentamente al valor de:

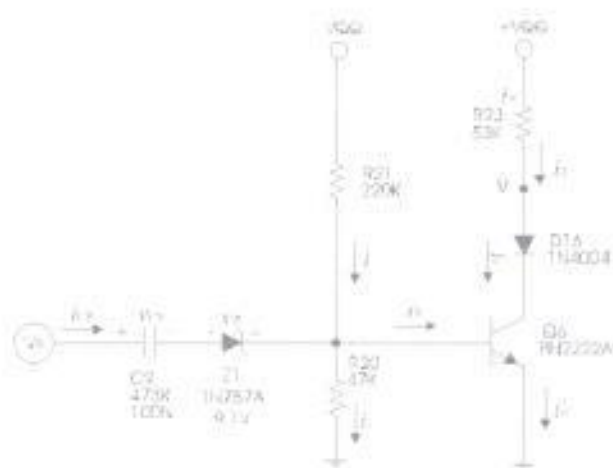
$$V_{C9} = V_F - V_{AK} - V_{BE} = V_{C9} = 23 - 1.4 = V_{C9} = 21.6 (V)$$

Despreciando el valor de carga de  $C9 \Rightarrow Q6$  conduce (está en saturación)

lo que implica que  $Q4$  no conduzca debido a que el voltaje que hay en  $V_1$

no es suficiente para polarizar a  $Q4 \Rightarrow i_B = 0$ ;

Mientras  $Q6$  conduzca ( $0 < t < t_1$ ).



$$\Rightarrow i_{C(Q6)} = \frac{V_{Z} - 0.7 - V_{CE(sat)}}{R_{23}}$$

$$i_{C(Q6)} = 0.415 \text{ mA.}$$

$$\Rightarrow V_1 = V_{CESAT} + V_{D16} = 0.3 + 0.7 = 1 (V) \quad (0 < t < t_1^-)$$

$$\text{Para } t = t_1^+ \quad V_F = 0 \text{ y como } V_{C9(t_1^+)} = V_F(t_1^+) - V_D - V_{BE} = 21.6 (V)$$

Para  $t = t_1^+$  asumiendo que el zener regula tenemos :

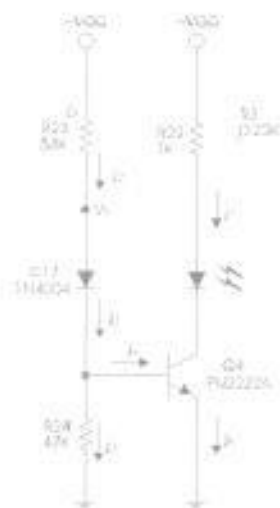
$$V_{C9} = V_Z - V_{BE} \Rightarrow V_{BE} = V_Z - V_{C9}$$

$$V_{BE} = (9.1 - 21.6) (V).$$

$$V_{BE} = -12.5 (V) \Rightarrow Q6 \text{ Esta en corte}$$

$\Rightarrow Q_4$  conduce

Como  $Q_4$  actúa ya sea en corte o en saturación, tenemos:



$$i_7 = \frac{V_{Q2} - V_D - V_{CE(Q4sat)}}{R_{22}} = 22 \text{ mA}$$

Tendrá este valor mientras  $Q_6$  este en corte ( $t_1^* < t^* < t_1'$ ) ( $t^* = t - t_1$ )

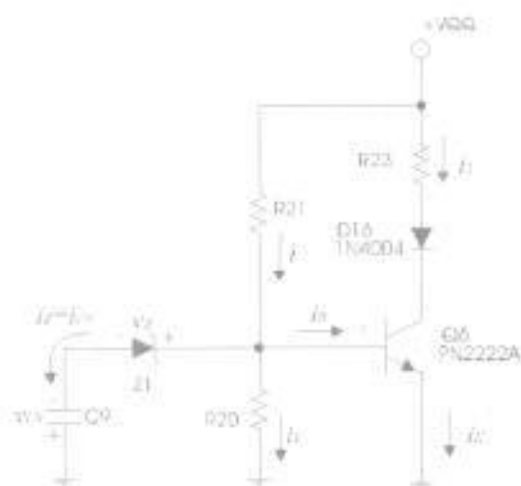
$i_7 = 22 \text{ mA}$  ( $t_1^* < t^* < t_1'$ ) ( $t_1'$  es el tiempo que demora  $Q_6$  en corte)

$$i_6 = i_7 + i_7$$

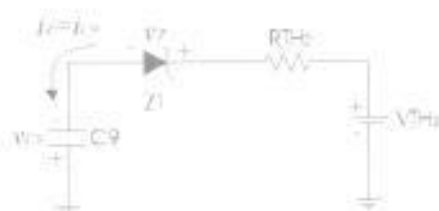
$$i_6 = 22.43 \text{ mA}$$

$$V_i = V_{BE(Q6)} + V_D = 1.4 \text{ (V)} \quad (t_1^* < t^* < t_1')$$

Para  $0 < t^* < t_1'$  tenemos ( $t^* = t - t_1$ )  $t_1'$  es el tiempo que  $Q_6$  esta en corte, durante este tiempo  $V_F = 0$  quedando la siguiente red equivalente:



Como  $Q_6$  esta en corte podemos realizar el siguiente circuito equivalente.



$$R_{TH} = R_{20} // R_{21} = 38.7 \text{ K}$$

$$V_{TH} = \frac{V_{Z1} * R_{20}}{R_{20} + R_{21}} = 4.05 \text{ (V)}$$

$$-\frac{1}{C_9} \int i_{C9} dt + V_{C9}(0) - V_z - i_{C9} R_{TH} + V_{TH} = 0$$

Resolviendo las ecuaciones nos queda :

$$i_{C9} = 0.42 e^{-t/\tau} \text{ (mA)} \text{ como en } t^* = 0 \quad i_{C9} = i_z > 0 \Rightarrow \text{Zener si regula}$$

$$\Rightarrow V_{C9} = V_z + i_{C9} R_{TH} - V_{TH}$$

$$V_{C9} = 5.1 + 16.3 \cdot e^{-t/\tau}$$

$$t = R_{TH} \cdot C_9 = 1.81$$

$$\Rightarrow V_{BE} = -V_{CQ} + V_{CE}$$

$$V_{BE} = 9.1 - 5.1 + 16.2 e^{-2t/\tau}$$

$V_{BE} = 4.0 - 16.2 e^{-2t/\tau} \Rightarrow$  Como aumenta y cuando  $V_{BE} = 0.7 \Rightarrow Q_6$  conduce pasando de corte a saturación

$$0.7 = 4 - 16.2 e^{-\frac{t_1}{1.81 \cdot 10^{-7}}}$$

$$\frac{3.3}{16.2} = e^{-\frac{t_1}{1.81 \cdot 10^{-7}}}$$

$$t_1' = -1.81 (\ln 0.204)$$

$$t_1' = 1 \text{ mseg}$$

Para  $t_1 + t_1' < t < 8.3 \text{ mseg}$ . tenemos que  $Q_6$  seguirá saturado  $\Rightarrow V_{t1} = 0.7 + 0.3 = 1(V)$

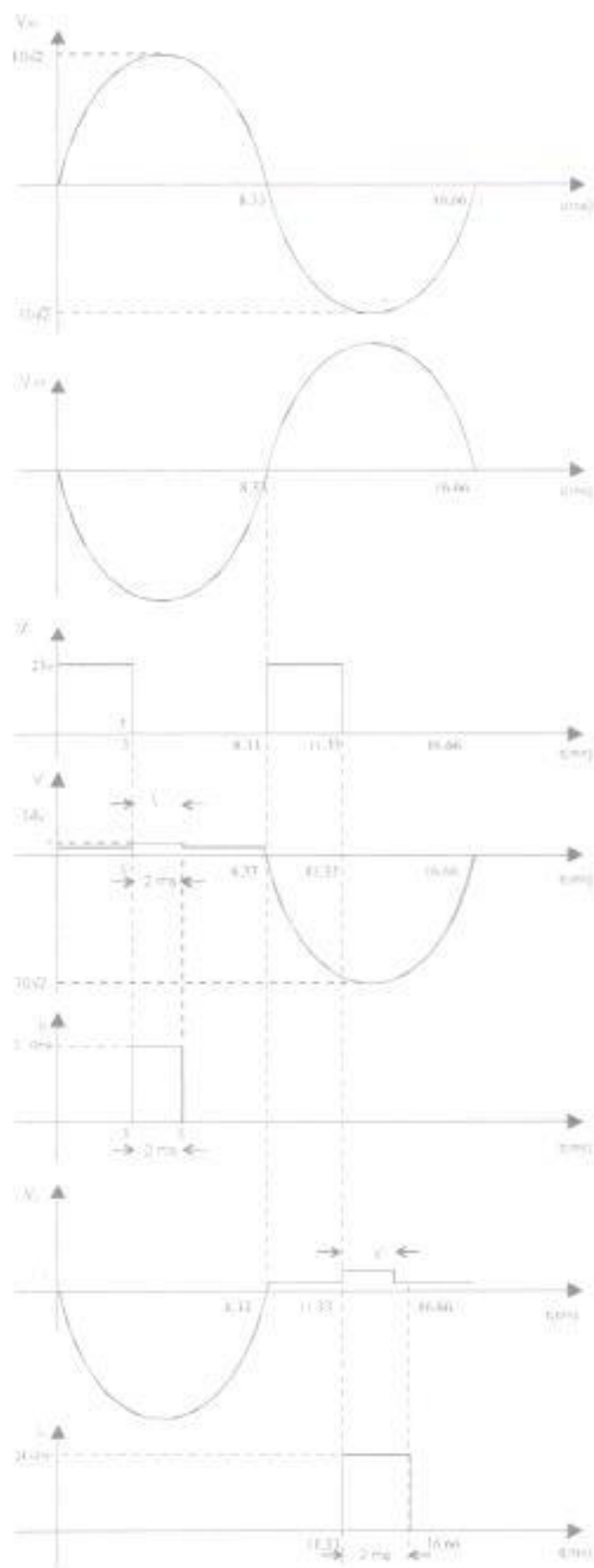
$\Rightarrow I_T = 0$  para valores  $8.3 < t < 16.66 \text{ mseg}$  el funcionamiento de la red de  $Q_6$  es la misma que para valores  $0 < t < 8.33 \text{ mseg}$ . con la diferencia que el diodo  $D16$  debido a la señal sinusoidal en  $D7$  se polariza inversamente pero  $D9$  se polariza directamente funcionando la red de  $Q_3$  cuando  $Q_6$  se corta

$$V_{t1} = VKD15 + 0.7 \quad 8.33 \text{ mseg} < t < 16.33 \text{ mseg}$$

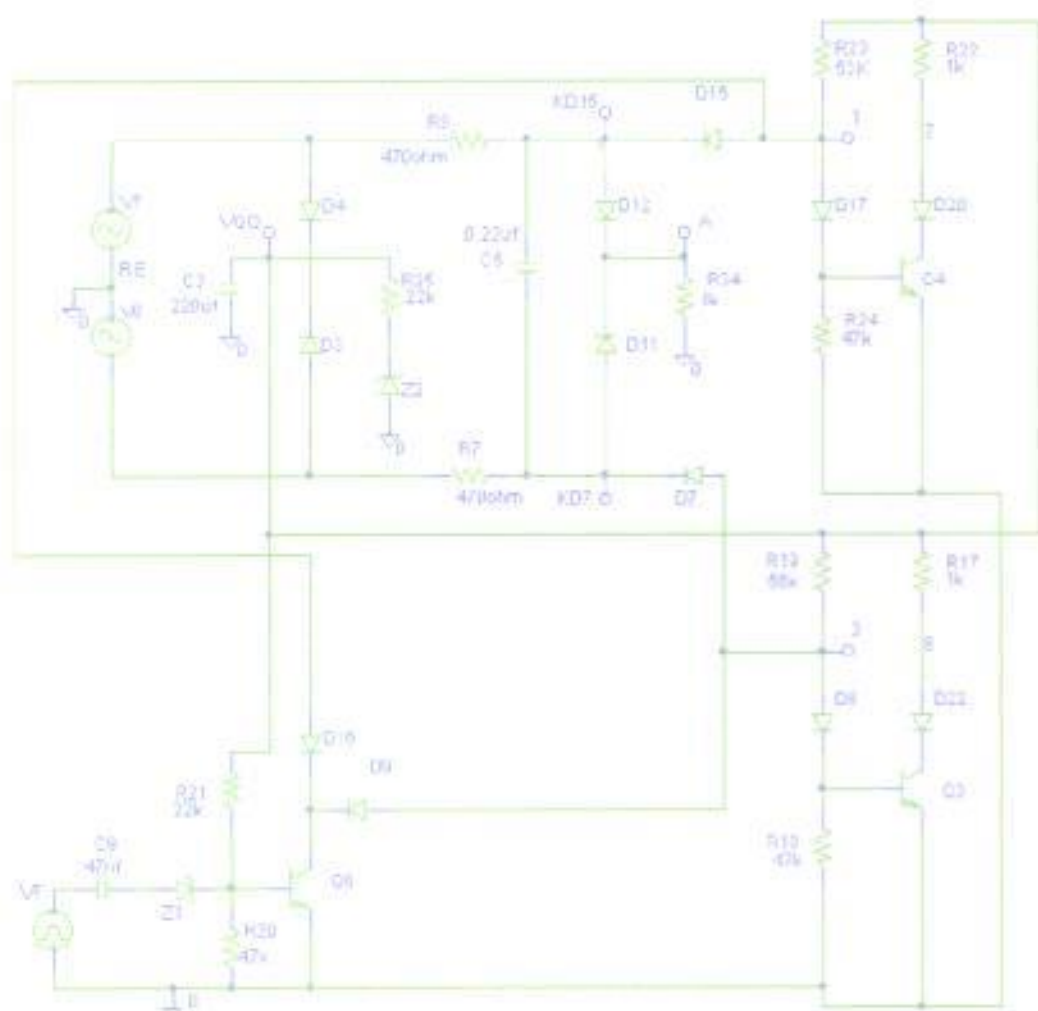
$$V_{t1} = V_m \sin \omega t + 0.7 \quad 8.33 \text{ mseg} < t < 16.33 \text{ mseg}$$

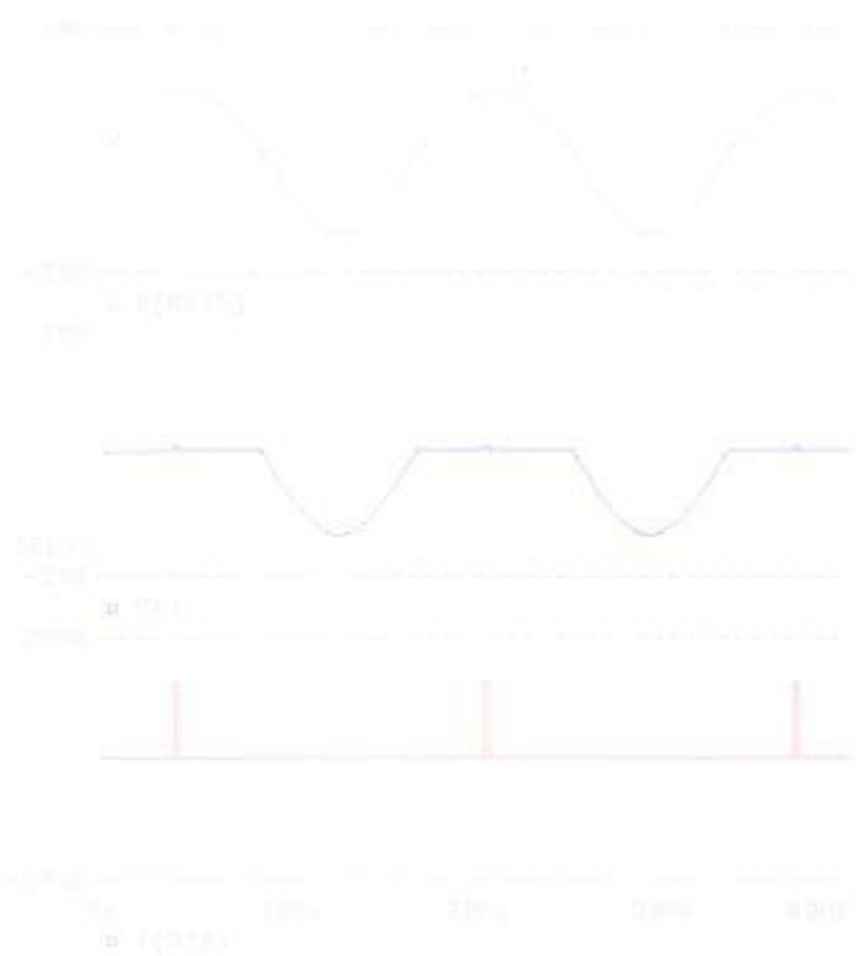
Las señales de  $t_7$  e  $t_8$  son las que determinan el ángulo de disparo de los tiristores.

Las formas de ondas son las siguientes:



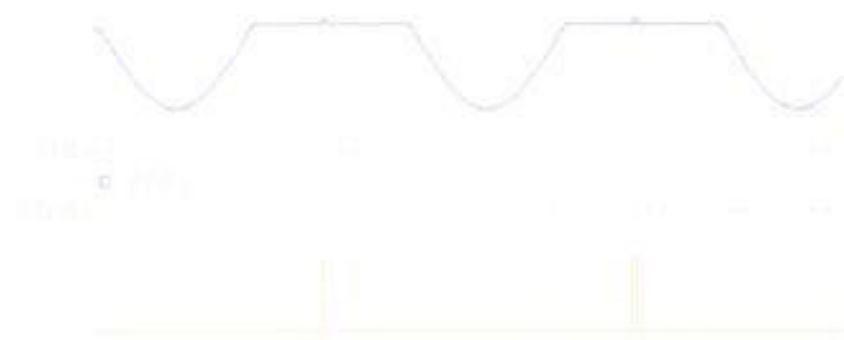
A continuación se presenta el circuito simulado :





$I_{L00} = I_r$  : Señal que recibe el opto-aislador



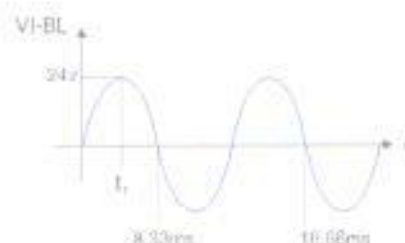
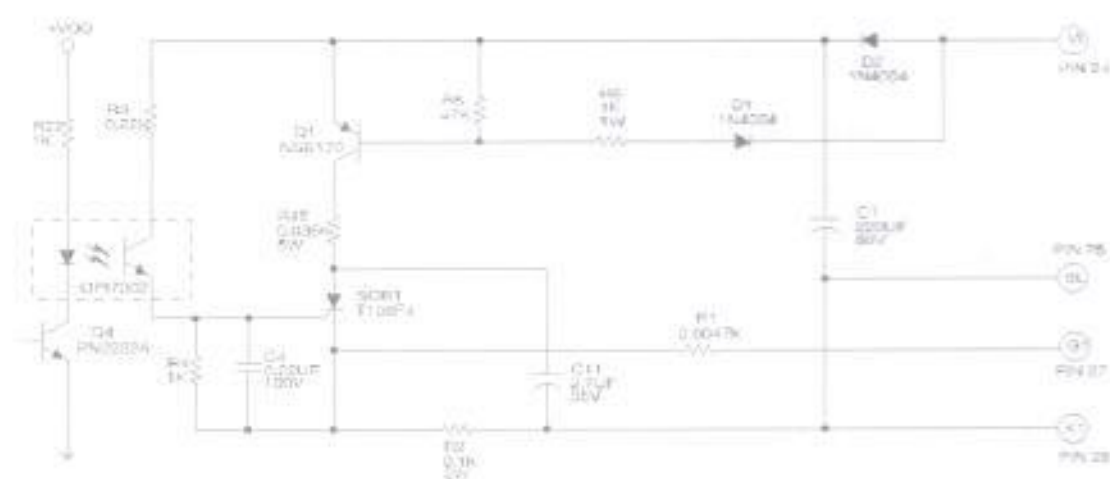


$I_{\text{rec}} = I_s$  : Señal que recibe el opto-aislador

## 4.2.6 CIRCUITO DE AISLAMIENTO DE COMPUERTA

Como se pudo ver en el diagrama de bloques de este capítulo, esta tarjeta contiene 2 circuitos de aislamiento de compuerta, cuya construcción es idéntico, y su funcionamiento es parecido, con la diferencia que cuando uno esta mandando el pulso de disparo en el semiciclo positivo del voltaje de linea correspondiente, el otro esta cargandose a las condiciones necesarias para producir el disparo en el otro semiciclo.

Analicemos este circuito :



Para  $0 < t < t_1$  (ver gráfico anterior) durante este intervalo el capacitor  $C_1$  se carga, y mientras este se carga el transistor  $Q_1$  no conduce, puesto que

la corriente de base no tiene retorno. El capacitor  $C_1$  se cargará hasta el valor máximo de VI-BL.

puesto que en  $t > t_1$ , VI-BL será menor que el voltaje en el capacitor  $C_1$ , esto hace que  $D_2$  no conduzca. Una vez que deja de conducir  $D_2$  entonces  $Q_1$  conduce, su corriente de base ya tiene retorno, al conducir  $Q_1$  el capacitor  $C_1$  se carga violentamente hasta aproximadamente igual al voltaje de  $C_1$ , cayendo de esta manera la corriente de colector de  $Q_1$  a cero, mientras el tiristor ( $SCR_1$ ) no haya sido disparado.

Como la constante de tiempo de descarga de  $C_1$  es grande prácticamente el capacitor  $C_1$  quedará cargado positivamente.

Como se puede notar si se mandara el disparo al SRC1 en el intervalo :

$0 < t < t_1$  este no se activa puesto que  $Q_1$  no puede conducir.

Para asegurar que el  $SCR_1$  se active, el pulso de disparo se lo podría hacer para  $90^\circ < \alpha < 180^\circ$ ; pero existiría un problema, ya que tendríamos control del ángulo de disparo sólo de  $90^\circ$  a  $180^\circ$ .

Para solucionar este problema se debe enviar el pulso de disparo en el semiciclo negativo de VI-BL, es decir que VI-BL debe estar desfasada  $180^\circ$  con respecto al voltaje que hay en los terminales OR-RE ( ver anexo1, plano3 ) con lo cual aseguramos un control en el rango de  $0^\circ$  a  $180^\circ$ .

Bajo las condiciones descritas, cuando se envía el disparo al  $SCR_1$  este se activa y el capacitor  $C_1$  empieza a descargarse lentamente. El  $SCR_1$  se apagará en el momento que  $V_{C1} < VI-BL$  y así nuevamente comenzará el ciclo de carga de  $C_1$  para el próximo disparo.

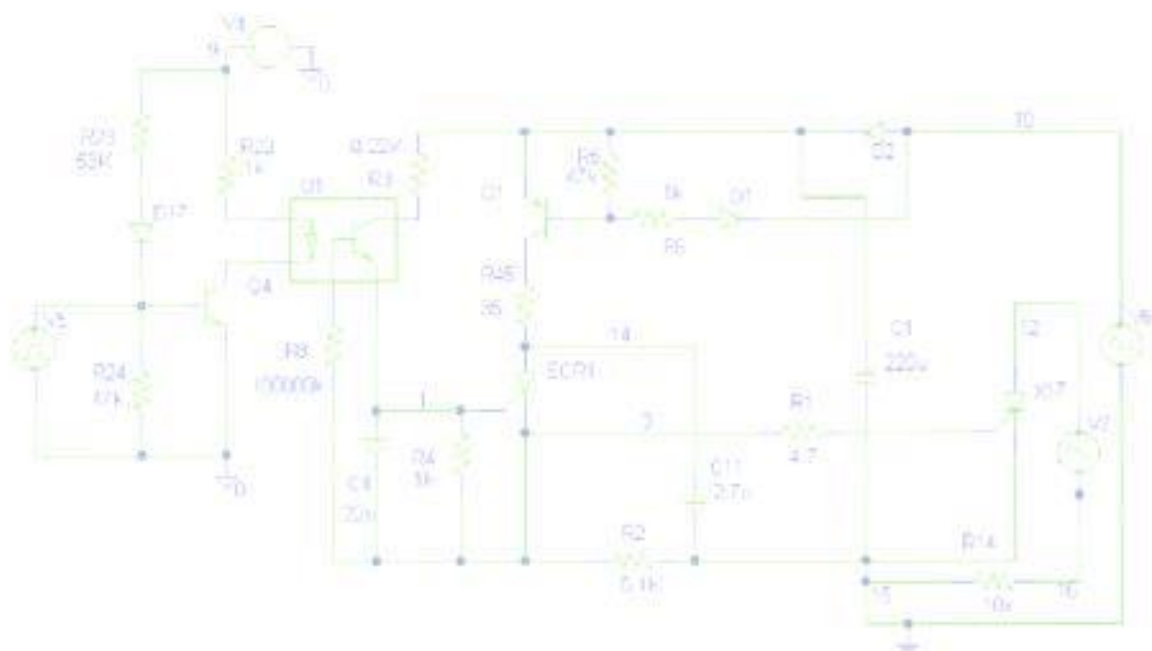
Como se puede ver entre compuerta y cátodo del SCR<sub>1</sub> hay una resistencia R4 y un capacitor C4, los cuales mejoran el funcionamiento del tiristor.

La resistencia R4 aumenta la capacidad de  $dv/dt$  del tiristor, reduce el tiempo de desactivación y aumenta la corriente de mantenimiento y de enganche.

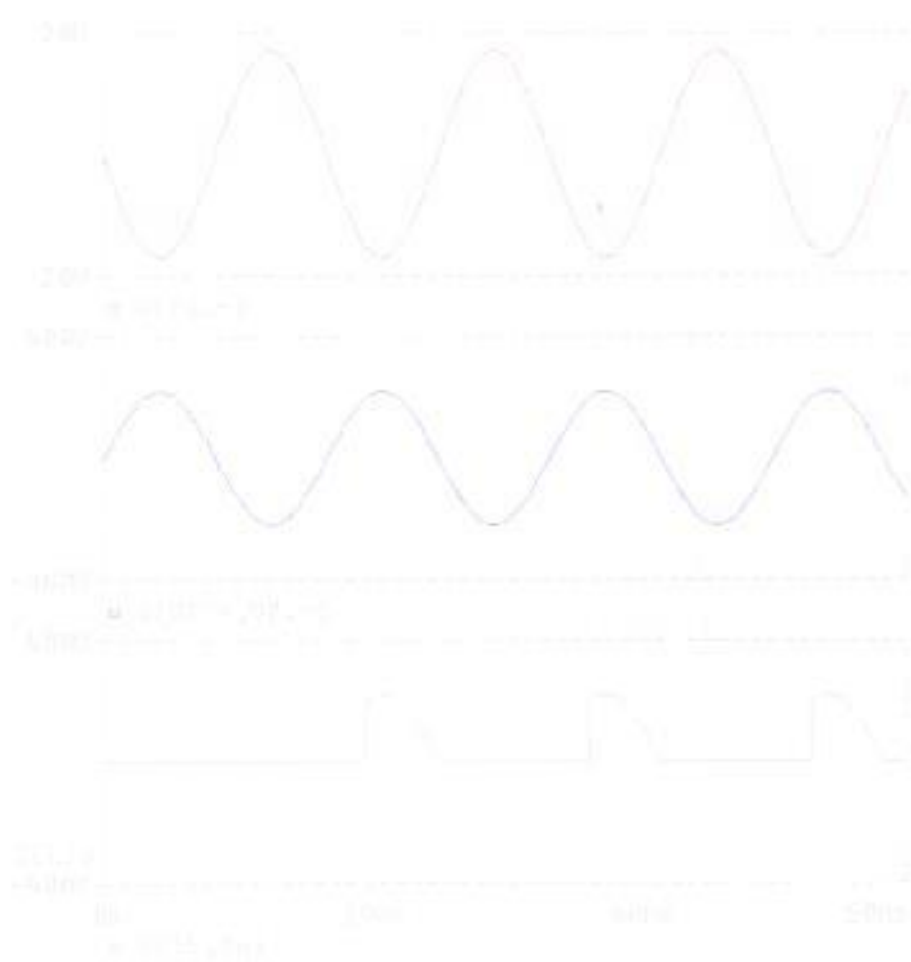
El capacitor C4 elimina los componentes de ruido de alta frecuencia, aumenta la capacidad de  $dv/dt$  y el tiempo de retraso de la compuerta.

En el otro circuito de aislamiento de compuerta ocurre lo mismo que lo anteriormente descrito, con la diferencia que el voltaje entre GR-WH debe estar desfasado 180° con respecto al voltaje entre BR-RE (en fase con el voltaje de línea ver anexo1 plano 3 ).

A continuación se presenta el circuito simulado :







## CAPITULO V

### SISTEMA DE FUERZA

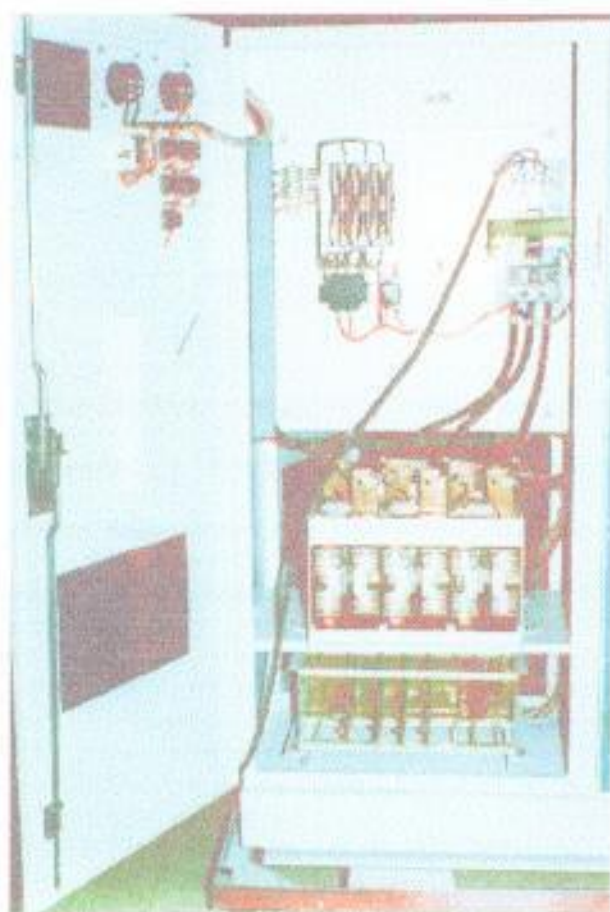
#### 5.1 ASPECTOS GENERALES

Anteriormente se realizó una descripción a modo general del convertidor (fuente de poder D.C.), identificando cinco bloques principales: Circuitería de arranque, Módulo regulador con SCR'S, Transformador principal, Arreglo de diodos y Control electrónico. En este capítulo nos dedicaremos a analizar con mayor detalle toda la circuitería que comprende el sistema de fuerza, esto es: Módulo regulador con SCR'S, transformador principal y arreglo de diodo; Se pondrá énfasis en las formas de onda y circuitos de protección, finalmente este análisis se lo reforzará mediante la simulación de este sistema de fuerza con el uso del ordenador.

#### 5.2 CIRCUITO REGULADOR

Llamado también Módulo Regulador con SCR'S, en el Capítulo I se explicó el funcionamiento de un tiristor en un sistema monofásico para una configuración anti-paralelo. Para un sistema trifásico, como el utilizado por este convertidor, se puede aplicar una extensión de la configuración utilizada en el sistema monofásico.

Cabe notar que no existe un conductor neutro o de retorno en este sistema (ver Anexo 1, Plano 1), si fuese así el sistema podría reducirse a tres sistemas monofásicos independientes. Debido a la carencia del neutro, este regulador debe controlar en cada fase la intensidad en sentido bidireccional, es decir en los dos sentidos.



*Centro: Módulo regulador del convertidor.  
Abajo: módulo de control electrónico.*

Llamado también Módulo regulador con SCR'S. En el Capítulo I se explicó el funcionamiento de un tiristor en un sistema monofásico para una configuración anti-paralelo. Para un sistema trifásico, como el utilizado por este convertidor, se puede aplicar una extensión de la configuración utilizada en el sistema monofásico.

Cabe notar que no existe un conductor neutro o de retorno en este sistema (ver Anexo 1, Plano 1) , si fuese así el sistema podría reducirse a tres sistemas monofásicos independientes. Debido a la carencia del neutro, este



regulador debe controlar en cada fase la intensidad en sentido bidireccional, es decir en los dos sentidos.

Para poder analizar mejor este modulo, supondremos una carga resistiva equilibrada conectada en estrella. Existen tres rangos de operación definidos :

$$0^{\circ} \leq \alpha < 60^{\circ}, \quad 60^{\circ} \leq \alpha < 90^{\circ} \quad \text{y} \quad 90^{\circ} \leq \alpha < 150^{\circ}.$$

Para  $0^{\circ} \leq \alpha < 60^{\circ}$ , dos tiristores conducen inmediatamente antes del disparo de T1. Una vez disparado T1, conducen 3 tiristores, un tiristor se desconecta cuando la corriente intenta invertirse. Las condiciones se alternan entre 2 y 3 tiristores en conducción, estos intervalos de conducción se muestran en la fig. 5.1

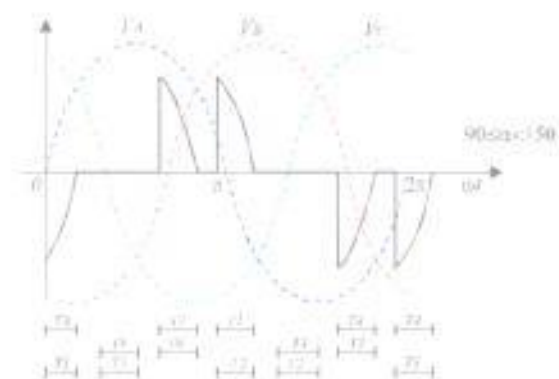
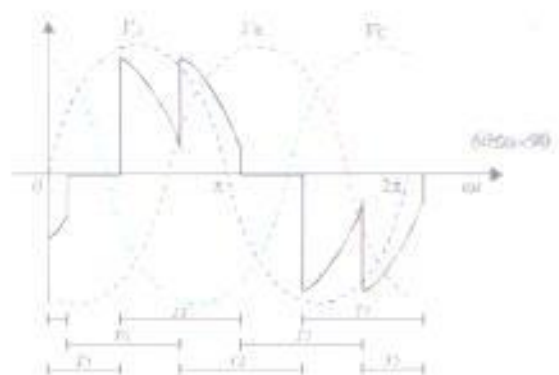
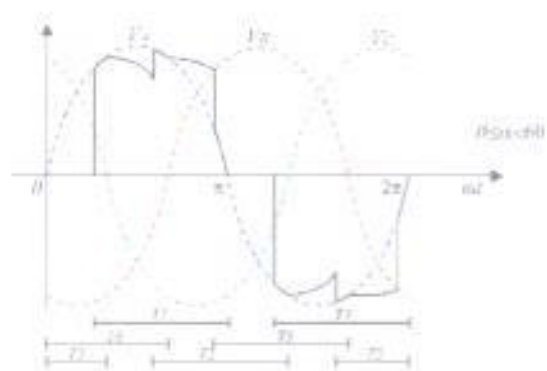
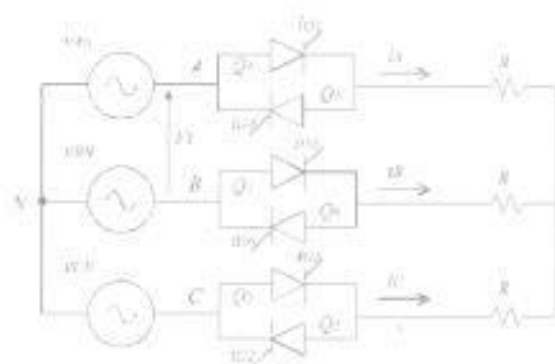


fig. 5.1

El voltaje RMS será:

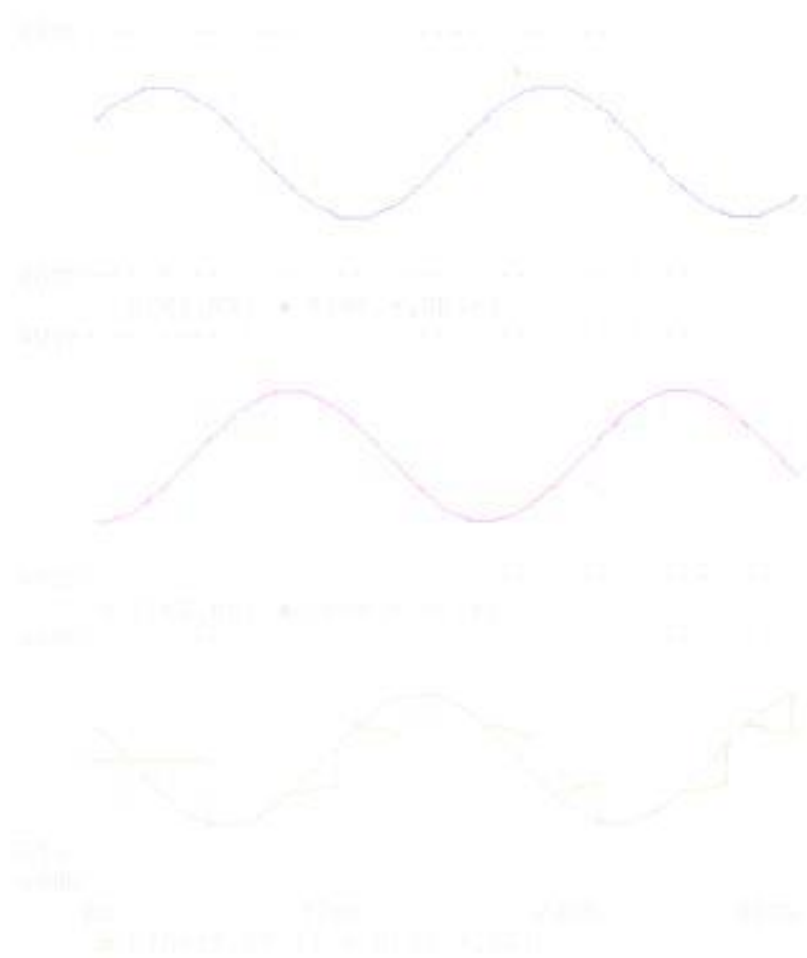
$$\begin{aligned}
 V_O &= \left[ \frac{1}{2\pi} \int_0^{2\pi} v_{AN}^2 d(\omega t) \right]^{1/2} \\
 &= \sqrt{6}V_s \left\{ \frac{2}{2\pi} \left[ \int_{\alpha}^{\pi/3} \frac{\text{sen}^2 \omega t}{3} d(\omega t) + \int_{\pi/4}^{\pi/2+\alpha} \frac{\text{sen}^2 \omega t}{4} d(\omega t) \right. \right. \\
 &\quad \left. \left. + \int_{\pi/3+\alpha}^{2\pi/3} \frac{\text{sen}^2 \omega t}{3} d(\omega t) + \int_{\pi/2}^{\pi/2+\alpha} \frac{\text{sen}^2 \omega t}{4} d(\omega t) + \int_{2\pi/3+\alpha}^{\pi} \frac{\text{sen}^2 \omega t}{3} d(\omega t) \right] \right\}^{1/2} \\
 &= \sqrt{6}V_s \left[ \frac{1}{\pi} \left( \frac{\pi}{6} - \frac{\alpha}{4} + \frac{\text{sen}2\alpha}{8} \right) \right]^{1/2}
 \end{aligned}$$

Para  $60^\circ \leq \alpha < 90^\circ$ , solo conducen 2 tiristores en todo momento.

$$\begin{aligned}
 V_O &= \sqrt{6}V_s \left[ \frac{2}{2\pi} \left\{ \int_{\pi/2-\pi/3+\alpha}^{\pi/6-\pi/3+\alpha} \frac{\text{sen}^2 \omega t}{4} d(\omega t) + \int_{\pi/2-\pi/3+\alpha}^{\pi/6-\pi/3+\alpha} \frac{\text{sen}^2 \omega t}{4} d(\omega t) \right\} \right]^{1/2} \\
 &= \sqrt{6}V_s \left[ \frac{1}{\pi} \left( \frac{\pi}{12} + \frac{3\text{sen}2\alpha}{16} + \frac{\sqrt{3}\cos 2\alpha}{16} \right) \right]^{1/2}
 \end{aligned}$$

Para  $90^\circ \leq \alpha < 150^\circ$  siempre hay conduciendo dos tiristores o ninguno. Para  $\alpha \geq 50^\circ$ , no hay ningún periodo de 2 tiristores en conducción haciéndose el voltaje cero en  $\alpha = 150^\circ$ .

$$\begin{aligned}
 V_O &= \sqrt{6}V_s \left\{ \frac{2}{2\pi} \left[ \int_{\pi/2-\pi/3+\alpha}^{\pi} \frac{\text{sen}^2 \omega t}{4} d(\omega t) + \int_{\pi/2-\pi/3+\alpha}^{\pi} \frac{\text{sen}^2 \omega t}{4} d(\omega t) \right] \right\}^{1/2} \\
 &= \sqrt{6}V_s \left[ \frac{1}{\pi} \left( \frac{5\pi}{24} - \frac{\alpha}{4} + \frac{\text{sen}2\alpha}{16} + \frac{\sqrt{3}\cos 2\alpha}{16} \right) \right]^{1/2}
 \end{aligned}$$



*Simulación del circuito para  $\alpha=60^\circ$*

### 5.3 PROTECCION DE TIRISTORES

El modulo regulador con SCR'S tiene un sensor térmico que desactiva el circuito de control, pero también tiene una protección contra variación brusca y picos de voltaje, esta protección se encuentra ubicada el circuito de fuerza.

Para poder comprender mejor este circuito, lo analizaremos en una sola fase como se presenta en la fig. 5.2a y con solo un tiristor en la fig. 5.2b.

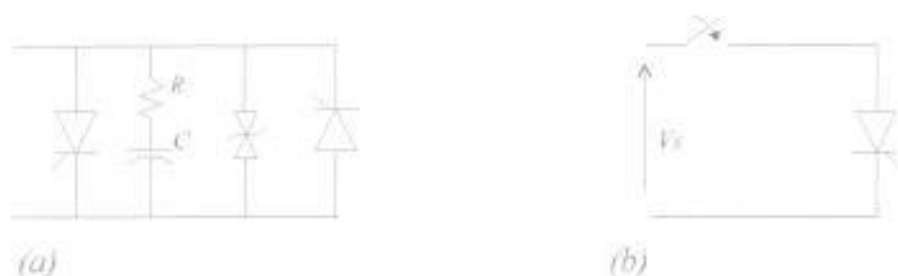


fig.5.2

En la fig. 5.2b, cuando el interruptor se cierra a  $t=0$ , se aplicara un escalón de voltaje a través del tiristor, por lo que el  $dv/dt$  puede ser lo suficientemente alto como para activar el dispositivo, es decir puede el tiristor ser disparado en falso.

Al colocar una red RC, como en la fig. 5.3. Cuando el tiristor se active la corriente de carga del capacitor estará limitada por la resistencia.

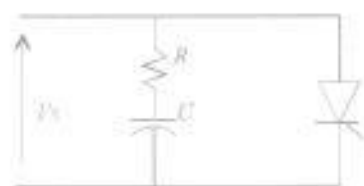


fig. 5.3

Este circuito RC también es conocido como *CIRCUITO DE FRENO*, el voltaje a través del tiristor se elevará en forma exponencial. El circuito  $dv/dt$  puede encontrarse aproximadamente a partir de :

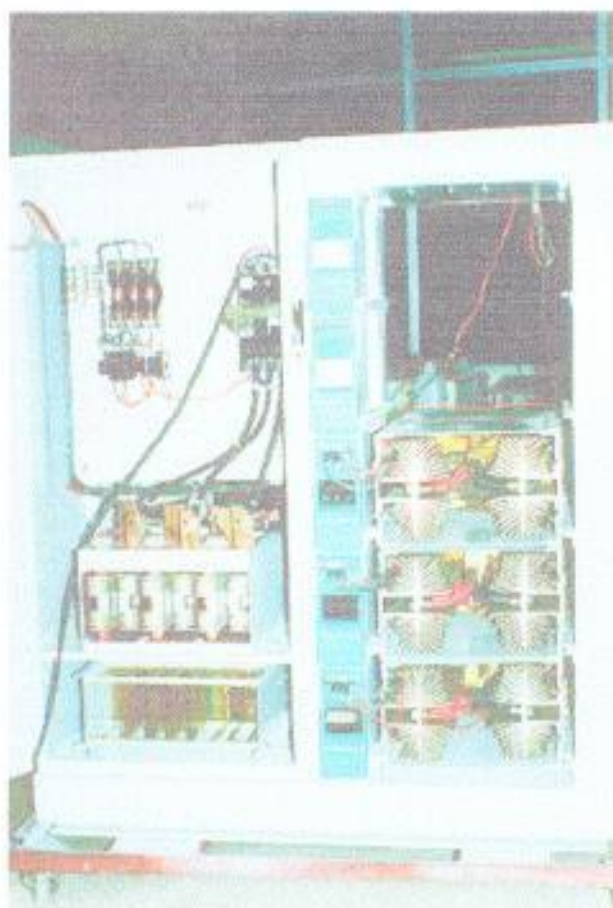
$$\frac{dv}{dt} = \frac{0.632V_s}{\tau} = \frac{0.632V_s}{RC}$$

Y el valor de R se puede encontrar a partir de la corriente de descarga  $I_{TD}$ . El mismo principio puede aplicarse al circuito de la fig. 5.2a, aquí los tiristores están en anti-paralelo pero la red RC igual continúa entre al ánodo y cátodo de los tiristores.

Se nota también un varistor en paralelo con este circuito. Este dispositivo es empleado para el filtrado entre la línea de potencia y el transformador para eliminar los problemas ocasionados por los transitorios en la línea.

El varistor es un dispositivo semiconductor equivalente a dos diodos Zener encontrados con un gran voltaje de rompimiento en ambas direcciones.

## 5.4 CIRCUITO RECTIFICADOR



*A la derecha: módulos (3) de poder, note que existe capacidad para ampliar 2 módulos más.*

El circuito rectificador utilizado (ver fig. 5.4) está compuesto de dos configuraciones : Catodos comunes y Anodos comunes, las cuales se presentan en la fig. 5.5 a y b.

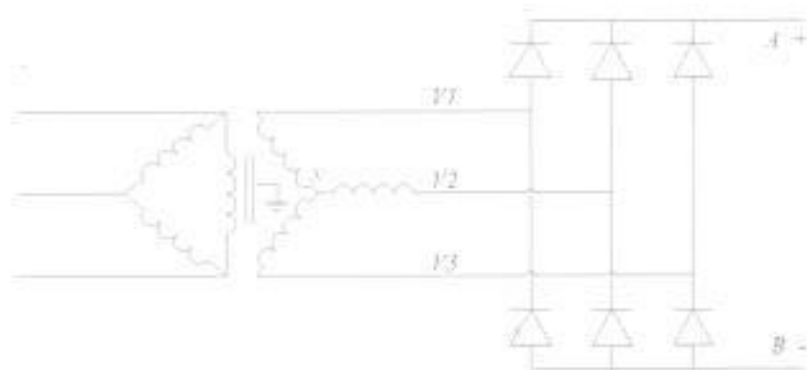


fig. 5.4

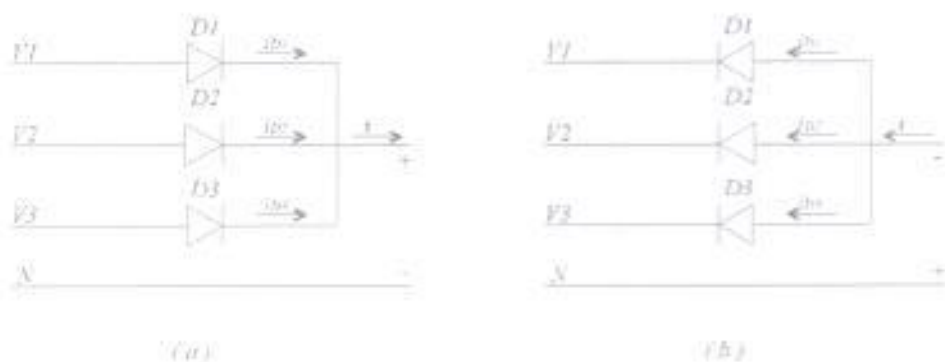


fig. 5.5

En la configuración con los cátodos comunes la tensión de salida toma en cada instante el valor de la mayor tensión de entrada. Conduciendo D1 se verifica que  $i = i_{D1}$ . En el instante en que otra tensión supera a V1 se pone a conducir el diodo correspondiente y D1 se bloquea.

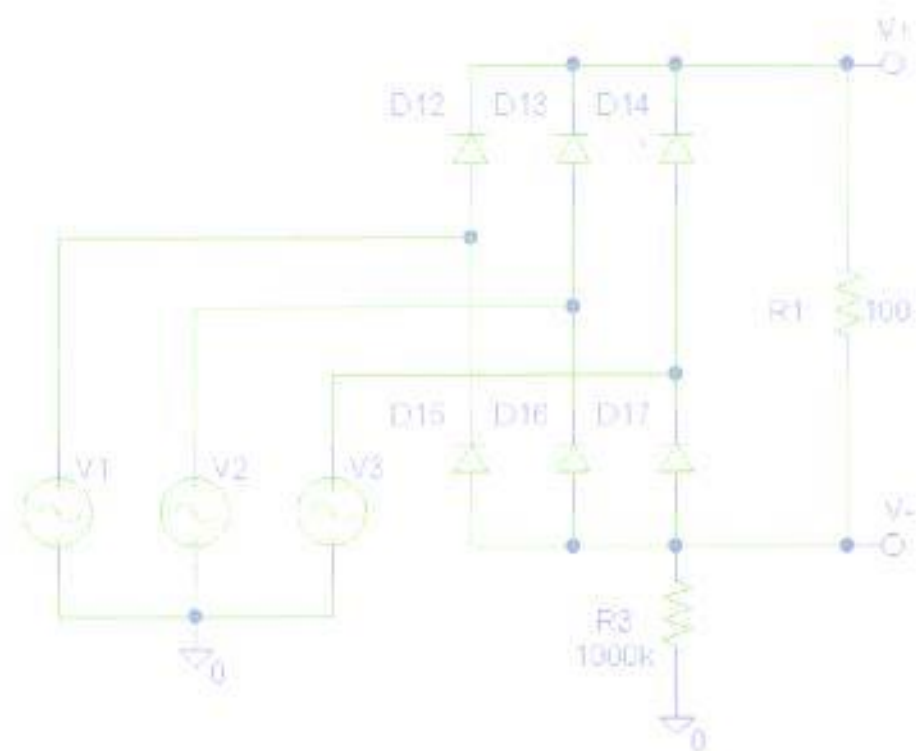
En la configuración con ánodos comunes la tensión de salida toma en cada instante el valor de la menor tensión de entrada.

La única diferencia entre ambas configuraciones es que dan la tensión de salida con polaridad distinta.

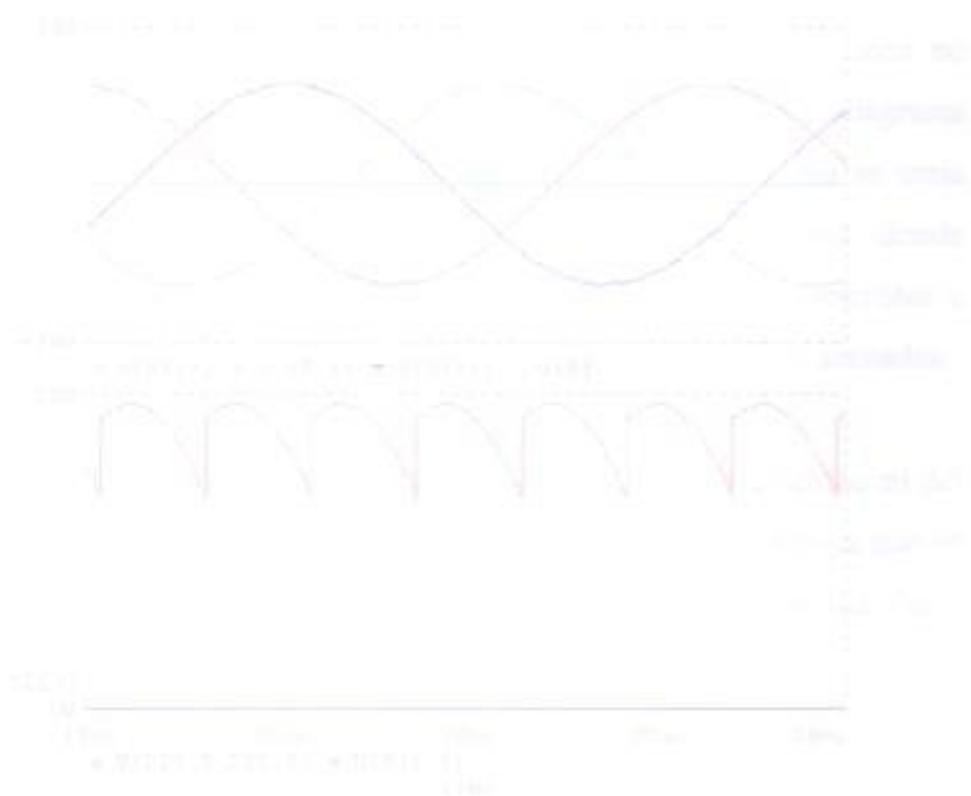
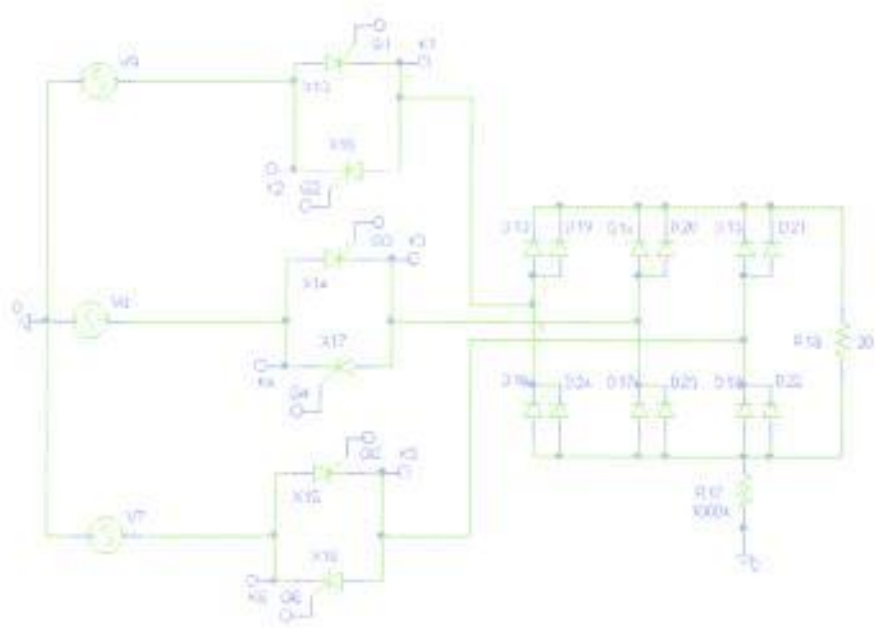
En la fig. 5.4 observamos la combinación de la configuración ánodo común con la cátodo común. En cada instante, la tensión de salida es igual a la diferencia entre la tensión más positiva y la más negativa de V1, V2, V3.



$$V_0 = V_{AN} + V_{BN}$$



*Simulación del circuito rectificador*



Simulación del circuito regulador - rectificador  $\alpha < 60^\circ$ .

## CAPITULO VI

### HABILITANDO EL CONVERTIDOR

#### 6.1 ESTADO INICIAL

La falta de mantenimiento, un inapropiado ambiente en el cual operaba el convertidor (polvo, temperatura, humedad) y si a esto se le suma una inundación sufrida en la fabrica son los principales motivos por la cual el Módulo Convertidor sufrió averías tanto en su sistema eléctrico así como en su sistema electrónico.

La condición inicial era que el convertidor no funcionaba , es decir no presentaba voltaje DC en su salida y solamente se contaba con el diagrama de conexiones y cableado, además del manual de operación. No se tenía información esquemática del modulo de control electrónico donde esperábamos la mayor cantidad de problemas, ya que se podía comprobar a simple vista el deterioro sufrido por las condiciones anteriormente anotadas.

Tampoco se contaba con una lista de elementos del control eléctrico ni del control electrónico, los cuales nos hubiera facilitado su reemplazo ya que en algunos elementos no se podía distinguir su numeración ni sus datos característicos.

Para poder habilitar el convertidor fue necesario primeramente analizar el convertidor en su totalidad, inicialmente se procedió a limpiar y remover todo el material adherido al modulo (polvo, lodo y material corrosivo), para

se realizaba el chequeo del diagrama de conexiones, una vez superada esta etapa se realizó el levantamiento esquemático de las tarjetas que conformaban en modulo de control electrónico y se procedió a analizarlas para poder repararlas.

Una vez reparadas las tarjetas y luego de haber reemplazado los componentes defectuosos del circuito eléctrico y electrónico, se comenzó a realizar diferentes pruebas al convertidor para comprobar su funcionamiento, y finalmente se procedió a realizar las calibraciones del equipo.

## 6.2 CALIBRACIONES

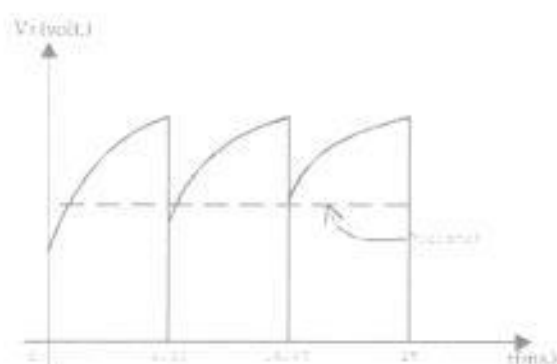


*Módulo convertidor y equipo para las calibraciones*

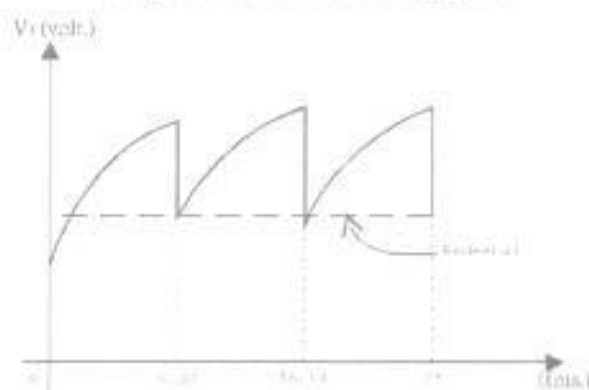
Al observar la salida de voltaje en el equipo se pudo notar claramente que esta estaba descalibrada, es decir que la conducción en los diodos rectificadores unos lo hacen con mayor tiempo de conducción que otros, esto se debía a que el circuito de disparo de los tiristores que controlan el voltaje de entrada no estaba sincronizado para que la conducción la realicen por igual tiempo en las tres fases, con estas razones se procedió a realizar las siguientes calibraciones en orden :

### 1. Señal de voltaje en IC1-B ( pin 4 )

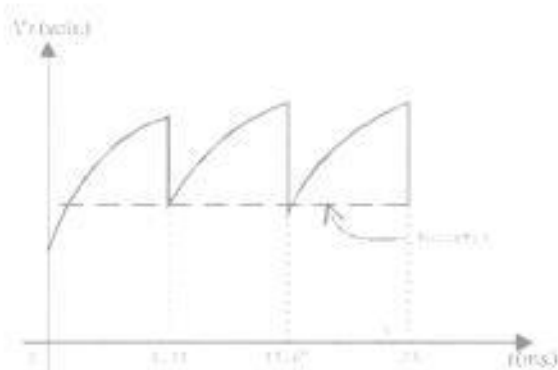
Como se explicó anteriormente una de las señales importantes en el circuito de disparo es la señal en el nodo E del diagrama, al inicio, antes de las calibraciones tenían las siguientes formas :



*Voltaje en el nodo E de la tarjeta 1*

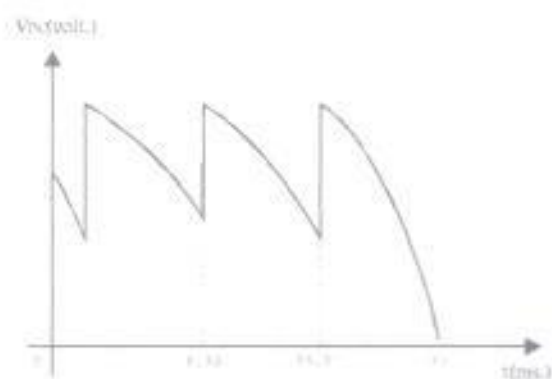


*Voltaje en el nodo E de la tarjeta 2*



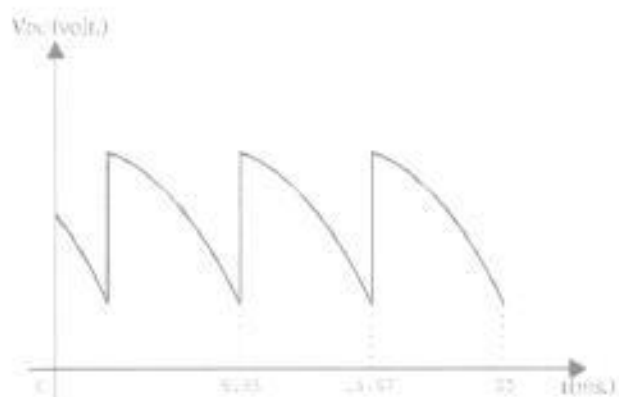
*Voltaje en el nodo E de la tarjeta 3*

Como consecuencia de lo cual se tenia en la salida la siguiente forma de voltaje:



*Voltaje de salida Vdc sin calibrar vs wt*

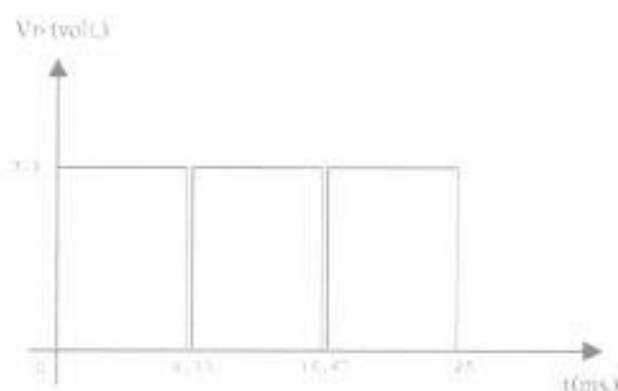
El objetivo era tener un voltaje de salida que sea como la que se muestra en la siguiente figura



*Voltaje de salida Vdc calibrado vs wt*

Para lo cual era necesario tener las señales que controlan los disparos en las tres tarjetas en los niveles de voltaje iguales. Como se puede notar en los tres gráficos iniciales de calibración, que los valores de pedestal no son iguales en las tres tarjetas, se explicó anteriormente que los el valor de pedestal se controla con el potenciómetro POT2 de las tarjetas.

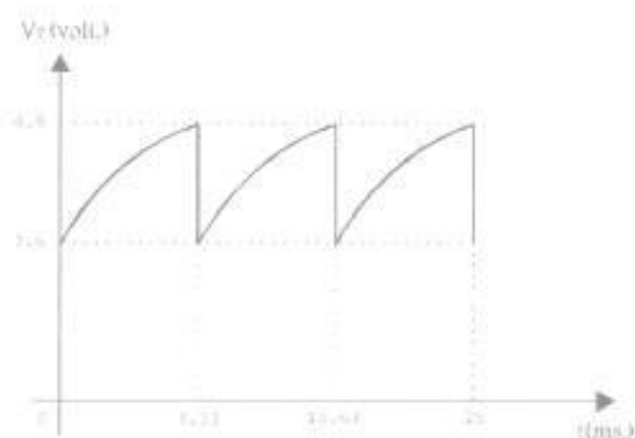
Para realizar las calibraciones se tomó como base una de las tarjetas ya que el resto se las calibró en base a esta. Sabiendo que el pedestal de VE o salida de IC1-B se controla con el potenciómetro POT2 tomando la señal en la tarjeta base y para un voltaje de salida  $V_{dc}=13V$  se procedió a dejar la salida de IC1-B de la siguiente forma :



Con esta señal en los mismos niveles en las tres tarjetas se mejoró el valor de pedestal de VE.

Una vez calibrado el pedestal de VE se necesitaba que la rapidez de crecimiento de VE sea la misma en las tres tarjetas; Observando la rapidez de crecimiento de VE de la tarjeta base se procedió a calibrar el crecimiento de VE en el resto de las tarjetas el cual se controla con el potenciómetro

POT1, con esta calibración la señal VE quedo de la siguiente forma para un voltaje de salida  $V_{dc} = 13V$



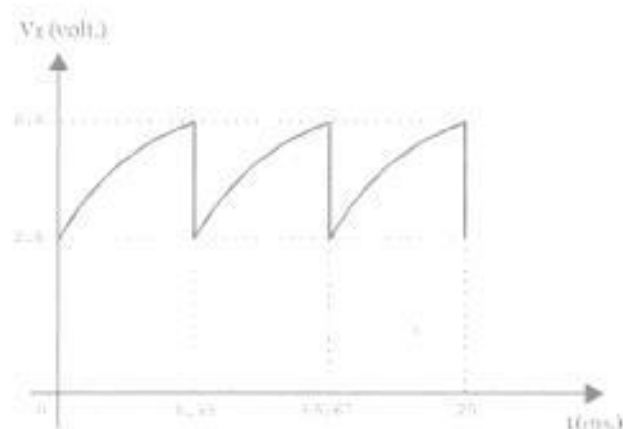
*Voltaje en el nodo E una vez realizada la calibración*

Una vez realizada la calibración se procedió a tomar la forma de la señal en la salida  $V_{dc}$  a tal punto que la onda de salida se deformaba dando la impresión de que faltaba una fase, se verificaron si estaban las tres fases y efectivamente estas estaban, lo que hizo suponer que algún cable estaba suelto, se verificó y efectivamente K3 estaba suelto, al parecer este se aflojo al etiquetarla.

Una vez conectado K3 se procedió a observar la salida de voltaje  $V_{dc}$ , se notó que esta estaba descalibrada un poco en una fase.

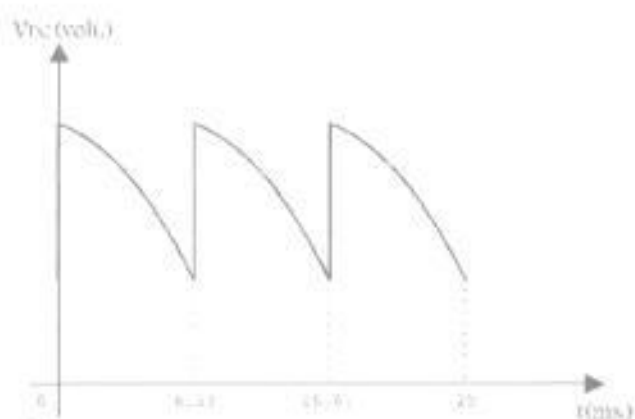
Se procedió a calibrar nuevamente esta fase con el potenciómetro POT2 porque el nivel de crecimiento de VE no era el adecuado y no el valor de pedestal dejando en las tres fases la siguiente forma de onda de VE :





Señal de voltaje en E ( circuito de disparo ) para  $V_{dc} = 12 V$

Con esta calibración se observó que en la salida el voltaje tenía la siguiente forma:



Una vez realizada las calibraciones se quiso aumentar el voltaje del equipo a 25V pero no se podía lograra este valor, la señalen la salida antes de llegar a 25 voltios se bajaba a cerio voltios.

Se procedió a tomar la señal en el pin 2 de IC1-B en el momento que el voltaje se bajaba a cero, observando que esta señal es demasiado grande a tal punto que el OPAM IC1-B se satura y en tal estado no permite que la señal de disparo sea enviada.

Luego de esto se procedió a observar en la otra tarjeta porque la señal que entra en el pin 2 de IC1-b es demasiado grande, observando la salida en la otra tarjeta que alimentaba a IC1-B ( pin 2 ) el OPAM que da esta salida está saturado, ahora, se analizó cuales eran los motivos que pueden dar origen a esta saturación ; Uno de estos es el OPAM al cual se realimenta el voltaje de salida observando que esta está bien, se observó también la señal en el emisor de Qz del diagrama 2 el cual también estaba dentro de lo normal, Con esto nos hizo suponer que el equipo nunca entrega 25V ya que antes de llegar a 25V el ángulo de disparo alcanza 180° y como tal el voltaje de salida caerá a cero voltios, estas suposiciones se confirman con las especificaciones del equipo, este está diseñado para que funcione con una alimentación de 240V trifásicos, con lo cual nos dará máximo 25Vdc, pero como la alimentación que disponemos es de 220V trifásicos el equipo nos dará máx. 23V

## 6.3 MANTENIMIENTO

### 6.3.1 OPERACIÓN DE MANTENIMIENTO

El operador puede ver que el voltímetro y el amperímetro están seteados a cero cuando no hay potencia aplicada al sistema, y no hay carga en el sistema.

*Nota:* Algunos procesos de baños químicos actúan igual que una batería y pueden causar defeción en el medidor del voltímetro, aún cuando no haya potencia aplicada.

### 6.3.2 MANTENIMIENTO PREVENTIVO

Esta unidad está diseñada para un mantenimiento mínimo, la cantidad requerida es largamente determinada por la limpieza de la localidad donde la unidad está ubicada.

Un menor mantenimiento preventivo, ejecutado a intervalos regulares, puede reducir la posibilidad de falla en los componentes a un mínimo y asegurar algunos años de seguro e ininterrumpido servicio. Los intervalos de inspección deben ser basados en severas condiciones de operación, y el número de horas de operación.

El mantenimiento ejecutado durante cada inspección de servicio puede consistir de sopletear la unidad con un compresor de aire (máx. 25 psi). Toda acumulación de polvo, basura y partícula de material desconocido deben ser removidos en cada inspección. Una brocha de cerdas suaves debe ser usada para limpiar los sumideros de calor y los diodos. Los motores de los ventiladores están totalmente encerrados, por lo cual no requieren lubricación.

### 6.3.3 ACCESO A LOS COMPONENTES

#### 1. Modulo de poder

Para examinar los componentes del modulo de poder, el siguiente procedimiento es recomendado:

- a. Desconecte el modulo de entrada abriendo el modulo de circuito de breaker.

- b. Desconecte el modulo de salida de la parte posterior.
- c. Remueva la cubierta del terminal ( 2 tornillos ), y desconecte el cableado del modulo.
- d. Remueva la parrilla frontal ( 4 tornillos ).
- e. Deslice el modulo hacia delante 10 pulgadas.
- f. Deslice hacia afuera la lamina que tiene como tapa el modulo.
- g. El arreglo de diodos, por ejemplo, puede ser reemplazado sacando el modulo entero hacia afuera.

## 2. Modulo regulador SCR y modulo de control electrónico

El modulo regulador SCR y el modulo de control electrónico están localizados dentro del centro de control. Ambos pueden ser removidos como arreglos desconectando los terminales de los cables relacionados y dependientes del hardware. Las tarjetas enchufables son accesibles en el modulo de control electrónico removiendo los cuatro pernos que retienen la placa de el frente.

### 6.3.4 MÉTODO DE REVISION DE LOS DIODOS

Los diodos de silicona pueden perder sus características unidireccionales a causa de un corto circuito o circuito abierto. Con un circuito abierto, la corriente no pasa en ninguna dirección.

Con un corto circuito, la corriente pasa en cualquier dirección. Un diodo defectuoso no siempre puede ser identificado por una inspección visual.

Para realizar las pruebas para determinar si un diodo esta defectuoso, proceda de la siguiente manera.

1. Con un Ohmetro, preferiblemente en escala Rx1 conecte una de las guías de la salida positiva de el modulo a ser probado. Con la otra guía mida cada devanado secundario del transformador y guarde las lecturas. Ahora invierta las guías del medidor, realice la misma prueba y guarde las lecturas. Comparando las lecturas estas deben presentar una mínima diferencia. Un diodo en corto puede causar que la lectura indique un corto de los 3 diodos probados y en este caso la coleta de todos los diodos deben ser abiertas y cada diodo debe ser revisados individualmente. Este proceso normalmente chequea 3 de los 6 diodos; hasta entonces, para probar los otros 3 diodos, conecte un lado de la guia del medidor a la salida negativa del modulo y haga la misma prueba en cada devanado secundario.  
En el evento de que no existan diferencia en las lecturas del medidor, las coletas de los diodos deben ser abiertas y cada diodo revisado separadamente otra vez.

2. Desconecte la coleta del diodo hacia el transformador y chequee continuidad entre la coleta y la base de cada diodo individual con un ohmimetro.

#### Un buen diodo

Presenta alta resistencia cuando el ohmímetro es conectado a través del rectificador individual en una dirección, y una baja resistencia cuando las guías del ohmímetro son invertidas.

#### Un diodo defectuoso en corto circuito

Presenta una baja resistencia cuando el ohmímetro es conectado en cualquier dirección, y debe ser reemplazado.

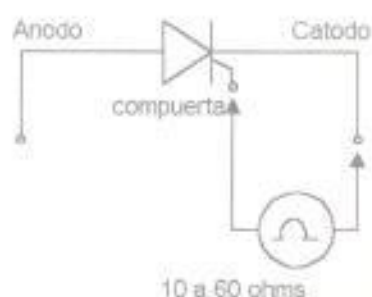
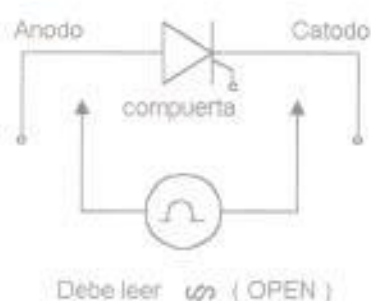
#### Un diodo defectuoso en circuito abierto

Presenta una alta resistencia en cualquier dirección, y debe ser reemplazado. El valor de resistencia de un buen diodo varía de un diodo a otro. Esta variación no indica cual es la calidad de un diodo. Estas lecturas solo están indicando si un diodo está en corto circuito o en circuito abierto.

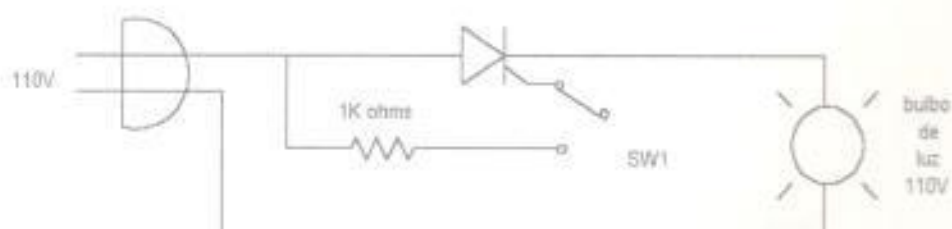
### **6.3.5 MÉTODO DE REVISAR EL MÓDULO REGULADOR SCR**

1. Apague la entrada de poder a el rectificador D.C.
2. Todas las pruebas deben ser hechas con un voltímetro-ohmímetro promedio usado en escala Rx1.
3. Mida en el mas conveniente lugar ( normalmente en el paquete electrónico ) la resistencia entre K1 y K2, entre K3 y K4 , y entre K5 y K6 . Todas estas lecturas deben marcar abierto o infinito en el medidor. Alguna otra lectura indicara que un SCR está defectuoso. Estos SCR están conectados en antiparalelo; hasta entonces, para determinar cual SCR esta fallando, ellos deben ser removidos para repararlos y probarlos individualmente

4. Si todos los SCR han sido bien probados ( no están en corto ), una prueba adicional es necesaria para chequear una apropiada continuidad de compuerta a cátodo. Con un ohmímetro en Rx1, mida la resistencia entre G1 y K1, G2 y K2, ..... G6 y K6. Estas lecturas pueden variar, pero se presenta en un rango de 10 a 60 ohms. Alguna lectura debajo o arriba de este rango indica que un SCR esta defectuoso.



Una prueba del circuito trabajando puede ser fácilmente construida para asegurar un apropiado funcionamiento del SCR, de la forma siguiente :



### 6.3.6 MÉTODO DE REVISAR LOS MÓDULOS DE PODER



*Módulos de Poder; vista de los disipadores de los diodos*

Cada modulo de poder consiste de lo siguiente :

- Transformador de tres fases
- Arreglo de diodos
- Arreglo de ventiladores que operan a 115 Vac.

Cada uno de estos componentes puede ser chequeado de la siguiente manera :



### 1. Transformador

Al transformador puede ser chequeado continuidad con un ohmímetro entre el primario y el secundario, y el corazón primario. Una lectura infinita debe ser leída en ambos casos. La continuidad de los devanados del primario y secundario pueden ser chequeados. Una lectura de baja resistencia es normal.

### 2. Arreglo de diodos

Los diodos pueden ser chequeados como en el literal d. antes dicho ( método de chequear los diodos ).

### 3. Arreglo de ventiladores

Los arreglos de los ventiladores puede ser chequeado aplicándoles 115 Vac.

PROBLEMAS

## BIBLIOGRAFIA

### a) Libro

1. Muhammad H. Rashid , Electrónica de Potencia ( 2da Edición, México: Prentice Hall Hispanoamericana S. A. , 1993 ), 190-213

### b) Libro

2. J.A. Gualda, S. Martínez, P.M. Martínez , Electrónica Industrial: Técnicas de Potencia ( 2da. Edición, Barcelona: Alfaomega - Marcombo, 1992), pp. 249-252, 266-269

### c) Libro

3. S.B. Dewan, G.R. Slemon, A. Straughen, Power Semiconductor Drives : ( Toronto: John Wiley & Sons ), pp. 155-181

### d) Manual de operación

- 4 RxPO D.C. Modular Power Supplies ( Controlled Power Company, Troy, Michigan, U.S.A.)