



ACTIVO FIJO 155505



# **Escuela Superior Politécnica del Litoral**

**Facultad de Ingeniería en Electricidad y Computación**

**TRABAJO DE GRADUACION**

**“CONTROLADOR DE RESPIRACION”**

**Previo a la obtención del Título de:**

**INGENIERO EN ELECTRICIDAD  
ESPECIALIZACION ELECTRONICA**

**Presentado por:**

**JULIETA ARACELY DELGADO SANTANA  
JANETH LOURDES TORRES VILLACIS**

**GUAYAQUIL - ECUADOR**

**AÑO**

**2001**

## **AGRADECIMIENTO**

A Dios.

A nuestros padres y hermanos que nos dieron incondicionalmente su apoyo.

Al Ing. Miguel Yapur por guiarnos durante el desarrollo de este proyecto.

A la pequeña Shirley por su colaboración en las pruebas realizadas.

## DEDICATORIA

A mi padre por haberme motivado a culminar mi carrera universitaria. Sé que desde el cielo ve con satisfacción que su deseo ha sido cumplido.

A una mujer especial, mi madre, por brindarme siempre su apoyo y comprensión.

A mis hermanos por sembrar en mí el deseo de superación.

Julieta.

A Dios, a mis padres y a cada uno de mis hermanos, que con su ejemplo y apoyo incondicional me ayudaron a cumplir una más de mis metas.

Janeth.

## **DECLARACION EXPRESA**

“La responsabilidad del contenido de este Tópico de Grado, nos corresponden exclusivamente; y el patrimonio de la misma a la ESCUELA SUPERIOR POLITECNICA DEL LITORAL”

---

Julieta Delgado Santana

---

Janeth Torres Villacis

## **TRIBUNAL DE GRADUACION**

---

**ING. CARLOS MONSALVE A.  
DIRECTOR DE TOPICO**

---

**ING. MIGUEL YAPUR  
SUB DECANO DE LA FIEC**

---

**ING. DENNYS CORTEZ  
VOCAL**

---

**ING. JUAN DEL POZO  
VOCAL**

## RESUMEN

La respiración de un lactante (menos de un año), aparentemente sano, puede ser alterada repentinamente mientras duerme, sin haber explicación alguna, produciéndose su muerte.

El dispositivo diseñado permite detectar electrónicamente la respiración del bebé, durante sus largas horas de sueño, para prevenir su muerte repentina e inesperada.

Si los movimientos de respiración paran por un periodo que exceda 10 segundos, una alarma de pulsación ruidosa acompañada por una luz roja (alerta), es activada automáticamente. La alarma audible puede ser desactivada por la enfermera o los padres cuando son alertados al escucharla.

Estos movimientos respiratorios son detectados por dos electrodos, éstos son colocados en el tórax evitando que no halla ningún contacto con la piel.

En condiciones normales, las respiraciones del recién nacido son abdominales y oscilan entre 40 y 50 por minuto. Los ruidos respiratorios son ásperos, pero deben auscultarse por igual en todo el tórax. La frecuencia respiratoria del bebé es mostrada por medio de visualizadores numéricos.

## INDICE GENERAL

|   | <b>Pag.</b> |
|---|-------------|
| CARATULA.....   | I           |
| AGRADECIMIENTO.....   | II          |
| DEDICATORIA.....  | III         |
| DECLARACION EXPRESA.....  | IV          |
| TRIBUNAL DE GRADUACION.....   | V           |
| RESUMEN.....  | VI          |
| INDICE GENERAL.....   | VII         |
| INDICE DE FIGURAS.....  | VIII        |
| INDICE DE TABLAS.....   | IX          |
| INDICE DE ANEXOS.....   | X           |
| ABREVIATURAS.....   | XI          |
|   |             |
| INTRODUCCION.....   | 1           |
| GENERALIDADES.....  | 2           |
| 1.1 BIOLOGIA DE LOS PULMONES Y DE LAS VIAS<br>RESPIRATORIAS.....            | 2           |
| 1.1.1 INTERCAMBIO DE GASES ENTRE LOS ALVEOLOS Y LOS VASOS<br>CAPILARES..... | 5           |
| 1.1.2 FUNCION QUE DESEMPEÑA EL DIAFRAGMA EN LA<br>RESPIRACION.....          | 6           |
| 1.2 FUNCIONES DEL APARATO RESPIRATORIO.....                                 | 6           |
| 1.3 CONTROL DE LA RESPIRACION.....  | 8           |
| 1.4 SINTOMAS RESPIRATORIOS.....   | 9           |
| 1.5 MEDICION DEL VOLUMEN PULMONAR Y FLUJO<br>RESPIRATORIO.....              | 15          |

|       |  |    |
|-------|--|----|
| 2.    | APNEA INFANTIL Y MONITOREO DOMESTICO.....  | 18 |
| 2.1   | APNEA DURANTE EL SUEÑO.....  | 19 |
| 2.1.1 | APNEA DEL PREMATURO.....   | 20 |
| 2.2   | SINDROME DE MUERTE SUBITA DEL LACTANTE.....  | 22 |
| 2.2.1 | SMSL EN LOS PAISES DESARROLLADOS.....  | 24 |
| 2.2.2 | LACTANTES QUE TIENEN MAS RIESGOS DE<br>SUFRIR EL SMSL.....                                     | 25 |
| 2.2.3 | RECOMENDACIONES PARA REDUCIR EL RIESGO<br>DE SUFRIR EL SMSL.....                               | 25 |
| 2.3   | ASPECTOS ESENCIALES QUE DEBEN CUMPLIR LOS<br>DISPOSITIVOS QUE CONTROLAN EL SUEÑO DEL BEBE..... | 27 |
| 2.4   | EFICACIA DEL MONITOREO EN EL HOGAR.....  | 29 |
| 2.5   | RECOMENDACIONES PARA EL USO DE MONITORES<br>DOMESTICOS.....                                    | 31 |
| 2.6   | DISPOSITIVOS EXISTENTES EN LA ACTUALIDAD QUE<br>CONTROLAN EL SUEÑO DEL BEBE.....               | 34 |
| 2.6.1 | OXIGENO SUPLENTE.....  | 35 |
| 2.6.2 | SENSORES VIGIAS.....   | 36 |
| 3.    | DISEÑO DEL CONTROLADOR DE RESPIRACION NEONATAL...38  |    |
| 3.1   | DESCRIPCION GENERAL DEL PROYECTO.....  | 39 |
| 3.1.1 | ANALISIS ESPECTRAL DE LA ONDA DE<br>RESPIRACION.....   | 40 |
| 3.1.2 | MODELO UTILIZADO.....  | 46 |
| 3.2   | ANALISIS DEL DIAGRAMA DE BLOQUES DEL<br>CONTROLADOR DE RESPIRACION.....                        | 50 |



|         |  |    |
|---------|--|----|
| 3.2.1   | DESCRIPCION GENERAL DEL DIAGRAMA DE BLOQUES DEL SENSOR DE RESPIRACION.....               | 50 |
| 3.2.2   | DESCRIPCION GENERAL DEL DIAGRAMA DE BLOQUES DEL CONTADOR DE FRECUENCIA RESPIRATORIA..... | 53 |
| 3.2.3   | EL MICROCONTROLADOR.....   | 55 |
| 3.2.3.1 | CARACTERISTICAS DE LOS MICROCONTROLADORES 8X51.....                                      | 56 |
| 3.2.4   | EL CONVERTIDOR ANALOGICO DIGITAL ADC0804.....  | 57 |
| 3.2.4.1 | DESCRIPCION GENERAL.....   | 57 |
| 3.2.4.2 | CUALIDADES DEL ADC0804.....  | 58 |
| 3.2.4.3 | ESPECIFICACIONES.....  | 58 |
| 3.2.4.4 | LA CONVERSION ANALOGICA DIGITAL.....   | 60 |
| 4       | ANALISIS FUNCIONAL DEL SENSOR DE RESPIRACION...65  |    |
| 4.1     | CIRCUITO DE MODULACION DE AMPLITUD.....  | 65 |
| 4.1.1   | DISEÑO DEL TRANSDUCTOR DE RESPIRACION (PLACAS CAPACITIVAS) .....                         | 70 |
| 4.2     | CIRCUITO AISLADOR (A) DE ENTRADA.....  | 72 |
| 4.3     | DEMODULADOR AM.....  | 73 |
| 4.4     | FILTRO PASA BAJO.....  | 75 |
| 4.5     | CIRCUITO AISLADOR (B).....   | 79 |
| 4.6     | FILTRO PASA ALTO.....  | 81 |
| 4.7     | AMPLIFICADOR NO INVERSOR.....  | 82 |
| 4.8     | FILTRO PASA BAJO DE SALIDA.....  | 83 |

|         |   |     |
|---------|---|-----|
| 5       | ANALISIS FUNCIONAL DEL CONTADOR DE FRECUENCIA RESPIRATORIA..... | 85  |
| 5.1     | CONVERTIDOR ANALOGICO DIGITAL.....                              | 85  |
| 5.2     | FUNCIONES DEL MICROCONTROLADOR D87C51.....                      | 87  |
| 5.3     | IDEA BASICA DEL PROGRAMA.....                                   | 90  |
| 5.3.1   | CALCULO DE LA FRECUENCIA.....                                   | 94  |
| 5.4     | ANALISIS DEL DIAGRAMA DE FLUJO.....                             | 96  |
| 5.4.1   | VALORES INICIALES DE LAS VARIABLES.....                         | 99  |
| 5.4.2   | ANALISIS DEL DIAGRAMA DE FLUJO POR ESTADOS.....                 | 100 |
| 5.4.3   | PROCESAMIENTO DE LOS CONTADORES 5 Y 6.....                      | 102 |
| 5.4.4   | PROCEDIMIENTOS RETARDO 1 Y RETARDO 2.....                       | 103 |
| 5.4.4.1 | CALCULO DE LOS TIEMPOS DE RETARDO.....                          | 103 |
| 5.4.5   | PROCEDIMIENTO ALARMA.....                                       | 105 |
| 5.4.6   | PROCEDIMIENTO MUESTREO.....                                     | 106 |
| 5.4.7   | PROCEDIMIENTO PRESENTAR.....                                    | 107 |
| 6.      | MANUAL DEL USUARIO.....   | 108 |
| 6.1     | MANEJO DEL CONTROLADOR DE RESPIRACION.....                      | 109 |
| 6.1.1   | BOTONERA REINICIO.....  | 110 |
| 6.1.2   | VISUALIZADORES NUMERICOS DE LA FRECUENCIA.....                  | 111 |
| 6.1.3   | VISUALIZADORES DE LA ONDA.....                                  | 111 |
| 6.2     | INSTRUCCIONES PARA UTILIZAR EL EQUIPO.....                      | 111 |
| 6.3     | DATOS TECNICOS.....   | 112 |
| 6.3.1   | FUENTE DE ALIMENTACION.....                                     | 112 |
| 6.3.2   | ESPECIFICACIONES ELECTRICAS.....                                | 113 |

**Pag.**

|                                       |     |
|---------------------------------------|-----|
| 6.3.3 CARACTERISTICAS FISICAS.....    | 113 |
| 6.3.4 REQUISITOS AMBIENTALES.....     | 114 |
| 6.3.5 CALIBRACION DEL EQUIPO.....     | 114 |
| 6.3.6 SEGURIDAD PARA EL PACIENTE..... | 114 |
| CONCLUSIONES.....                     | 116 |
| BIBLIOGRAFIA.....                     | 119 |
| ANEXOS                                |     |

## INDICE DE FIGURAS

|            | Pag.  |
|------------|---|
| Figura 1.1 | APARATO RESPIRATORIO.....3  |
| Figura 1.2 | INTERCAMBIO DE GASES ENTRE LOS ALVÉOLOS<br>Y LOS VASOS CAPILARES.....6                            |
| Figura 1.3 | FUNCIÓN QUE DESEMPEÑA EL DIAFRAGMA EN LA<br>RESPIRACIÓN.....7                                     |
| Figura 1.4 | FUNCIONES DEL APARATO RESPIRATORIO.....8  |
| Figura 1.5 | DEDOS EN PALILLO DE TAMBOR.....13   |
| Figura 1.6 | ESQUEMA DEL FUNCIONAMIENTO DE UN<br>SPIRÓMETRO.....16   |
| Figura 2.1 | RESPIRACION ANORMAL Y RESPIRACIÓN<br>PERIÓDICA.....21   |
| Figura 3.1 | ONDA DE RESPIRACIÓN.....40  |
| Figura 3.2 | ONDA DE RESPIRACION OBTENIDA UTILIZANDO<br>MATLAB.....42  |
| Figura 3.3 | DENSIDAD ESPECTRAL DE LA ONDA DE<br>RESPIRACION.....43  |
| Figura 3.4 | DENSIDAD ESPECTRAL DE LA ONDA.<br>CORRESPONDIENTES A VALORES MAYORES QUE<br>1Hz.....44            |
| Figura 3.5 | MODELO DE PLETISMOGRAFO DE IMPEDANCIAS 47   |
| Figura 3.6 | DIAGRAMA DE BLOQUES DE UN CONTROLADOR<br>ANALÓGICO DIGITAL POR APROXIMACIONES<br>SUCESIVAS.....51 |
| Figura 3.7 | DIAGRAMA DE BLOQUES DEL MEDIDOR DE LA<br>FRECUENCIA.....5   |

|            |  |    |
|------------|--|----|
| Figura 3.8 | DIAGRAMA DE BLOQUES UN CONTROLADOR ANALOGICO DIGITAL POR APROXIMACIONES SUCESIVAS.....                                 | 64 |
| Figura 4.1 | ESQUEMÁTICO DEL CIRCUITO DEL SENSOR DE RESPIRACIÓN.....  | 66 |
| Figura 4.2 | CIRCUITO DE MODULACION.....  | 67 |
| Figura 4.3 | MODULACION.....  | 68 |
| Figura 4.4 | DETECTOR DE ENVOLVENTE.....  | 74 |
| Figura 4.5 | EJEMPLO DE RUIDO EN UNA SEÑAL DE VOLTAJE....   | 75 |
| Figura 4.6 | DIAGRAMA DE BODE PARA EL FILTRO PASA BAJO...   | 78 |
| Figura 4.7 | COMPARACIÓN DEL EFECTO DE CARGA ENTRE AMPLIFICADORES INVERSORES Y NO INVERSORES EN UNA FUENTE DE ALTA RESISTENCIA..... | 81 |
| Figura 4.8 | DIAGRAMA DE BODE PARA EL FILTRO PASA ALTO....  | 82 |
| Figura 5.1 | ESQUEMÁTICO DEL CIRCUITO DEL CONTADOR DE FRECUENCIA RESPIRATORIA.....  | 86 |
| Figura 5.2 | DISTRIBUCIÓN DE LOS PUERTOS DE ENTRADA Y/O SALIDA DEL MICROCONTROLADOR D87C51.....                                     | 89 |
| Figura 5.3 | ONDA DE RESPIRACION CON SUS SEMICICLOS DE MUESTREO.....  | 91 |
| Figura 5.4 | FORMA DE ONDA DE NO RESPIRACION .....  | 92 |
| Figura 5.5 | ONDA DE RESPIRACION AFECTADA POR EL RUIDO..  | 93 |
| Figura 5.6 | UNIDAD DE VIZUALIZACION DE SIETE SEGMENTOS..   | 96 |
| Figura 5.7 | DIAGRAMA DE FLUJO DEL PROCESO .....  | 98 |
| Figura 5.8 | DISTRIBUCION DEL PUERTO P3x DEL MICROCONTROLADOR D87C51.....   | 99 |

Pag.

|                |   |     |
|----------------|---|-----|
| Figura 6.1     | CONTROLADOR DE RESPIRACION.....                                 | 108 |
| Figura 6.2     | VISTA SUPERIOR Y FRONTAL DEL CONTROLADOR<br>DE RESPIRACIÓN..... | 109 |
| Figura 6.2 (c) | FUNCIONES DEL APARATO RESPIRATORIO.....                         | 110 |

## INDICE DE TABLAS

|  | <b>Pag.</b> |
|--|-------------|
| Tabla 1.1 Frecuencia de la respiración.....  | 14          |
| Tabla 3.1 Nombre y función de las terminales del circuito integrado ADC0804.....         | 63          |
| Tabla 4.1 Variación de la capacitancia del tórax con respecto al área de las placas..... | 71          |

## **ANEXOS**

### **Anexo 1**

DIAGRAMA DE BLOQUES DEL CONTROLADOR DE RESPIRACION.

ESQUEMATICO DE LA FUENTE QUE ALIMENTA AL DISPOSITIVO.

ESPECIFICACIONES DE LOS REGULADORES DE VOLTAJE UTILIZADOS.

### **Anexo 2**

HOJAS DE ESPECIFICACIONES DEL CIRCUITO INTEGRADO 8751.

HOJAS DE ESPECIFICACIONES DEL CIRCUITO INTEGRADO XR2206.

### **Anexo 3**

GLOSARIO

### **Anexo 4**

LISTADO DEL PROGRAMA FUENTE Y PROCEDIMIENTOS



## SIGLAS Y ABREVIATURAS

|       |   |
|-------|---|
| ADC   | Convertidor analógico digital           |
| AM    | Modulación en amplitud                  |
| A/D   | Analógico - digital                     |
| ca    | Corriente alterna                       |
| CMOS  | Complementary Metal Oxide Semiconductor |
| CS    | Chip selector                           |
| CI    | Circuito integrado                      |
| CONT1 | Contador 1                              |
| CONT2 | Contador 2                              |
| CONT3 | Contador 3                              |
| CONT4 | Contador 4                              |
| cd    | Corriente directa                       |
| DIP   | Dual in Line Package                    |
| E/S   | Entrada y salida                        |
| EPROM | Electrically Programmable Memory        |
| INTR  | Indicador de fin de conversión          |
| Mhz   | Megahertz                               |
| MOS   | Metal Oxide semiconductor               |
| Pd    | Potencia disipada                       |
| RAM   | Memoria de acceso aleatorio             |
| ROM   | Memoria solo de lectura                 |
| RD    | Lectura                                 |
| SAR   | Registro de aproximaciones sucesivas    |
| SMSL  | Síndrome de muerte súbita del lactante  |
| TTL   | Lógica de Transistor - Transistor       |
| Term. | Terminal                                |
| UPC   | Unidad central de proceso               |
| Vs    | Voltaje de salida                       |

|          |  |
|----------|--|
| WR       | Escritura  |
| $\sigma$ | Conductancia   |
| $\xi$    | Constante dieléctrica                                  |
| $\rho_c$ | Resistividad compleja                                  |
| $\Omega$ | ohmios   |
| $\mu s$  | microsegundo   |
| ms       | milisegundo  |
| r.p.m.   | respiraciones por minuto                               |
| %F.S     | Porcentaje de salida a escala completa del convertidor |

## INTRODUCCION

Debido a la alta mortalidad y a las secuelas que se observan en neonatos, la asfixia sigue constituyendo uno de los principales problemas en neonatología, a pesar de los grandes esfuerzos efectuados en su prevención.

La muerte ocurre en cualquier lugar donde duerma el niño: cuna, corral, silla para el automóvil, etc. No existen signos de alarma que puedan predecir la muerte inesperada.

Lo expuesto sirvió de motivación para realizar el diseño y construcción de un sistema que detecte la respiración de un bebé mientras duerme, ya que la mayoría de las anomalías aparecen durante el sueño tranquilo (primera etapa de sueño en los neonatos).

En este trabajo se tratará sobre la fisiología de la respiración, las alteraciones que producen los ruidos externos y orgánicos en la obtención de la señal de respiración, apnea infantil, síndrome de muerte súbita, detalles del material utilizado en la elaboración del sistema y además la descripción de cada uno de los bloques que constituyen el instrumento diseñado que detecta la falta de respiración, sirviendo de esta manera como una herramienta de control de los problemas respiratorios.

# CAPITULO I

## 1. GENERALIDADES

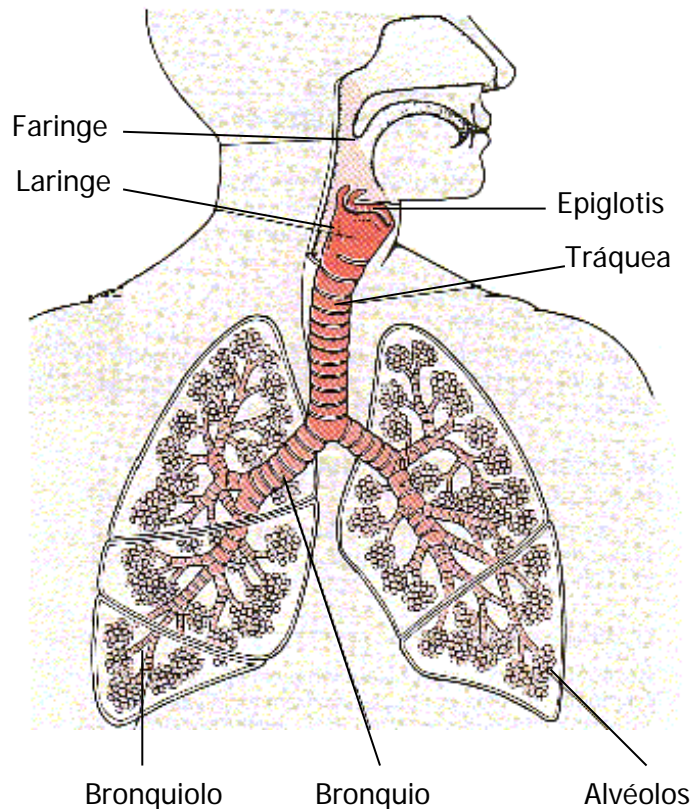
### 1.1 BIOLOGIA DE LOS PULMONES Y DE LAS VIAS RESPIRATORIAS

El aparato respiratorio comienza en la nariz y la boca y continúa por las demás vías respiratorias hasta los pulmones, donde se intercambia el oxígeno de la atmósfera con el anhídrido carbónico de los tejidos del organismo. Los pulmones son los dos órganos más grandes del aparato respiratorio (Ver Figura 1.1); su forma es semejante a dos grandes esponjas que ocupan la mayor parte de la cavidad torácica. El pulmón izquierdo es ligeramente menor que el derecho porque comparte el espacio con el corazón, en el lado izquierdo del tórax. Cada pulmón está dividido en secciones (lóbulos). El pulmón derecho está compuesto por tres lóbulos y el izquierdo por dos.

En el ser humano, el proceso de respiración consta de tres fases; inspiración, transporte por la corriente sanguínea y exhalación. Los movimientos respiratorios de inspiración y exhalación son los procesos mecánicos que permiten el traslado del aire del exterior del organismo a su interior y viceversa.

Como las necesidades de oxígeno por el organismo son distintas en el reposo o en la actividad, la frecuencia y profundidad de los movimientos deben alternarse para ajustarse en forma automática a las condiciones variables.

El aire entra en el aparato respiratorio por la nariz y la boca y llega a la garganta (faringe) para alcanzar la caja que produce la voz (laringe). La entrada de la laringe está cubierta por un pequeño fragmento de tejido muscular (epiglotis) que se cierra en el momento de la deglución, impidiendo así que el alimento se introduzca en las vías respiratorias.



**Figura 1.1** Aparato respiratorio.

La tráquea es la más grande de las vías respiratorias; comienza en la laringe y acaba bifurcándose en dos vías aéreas de menor calibre (bronquios) que conducen a los pulmones. Los bronquios se dividen sucesivamente en gran número de vías aéreas cada vez de menor tamaño (bronquiolos), siendo las ramas terminales más finas (de sólo 5mm de diámetro). Esta parte del aparato respiratorio se conoce como árbol bronquial, por su aspecto de árbol al revés.

En el extremo de cada bronquiolo se encuentran docenas de cavidades llenas de aire, con forma de diminutas burbujas (alvéolos), semejantes a racimos de uvas. Cada uno de los pulmones contiene millones de alvéolos y cada alvéolo está rodeado por una densa malla de capilares sanguíneos. El tapizado de las paredes alveolares es extremadamente fino y permite el intercambio entre el oxígeno (que pasa de los alvéolos a la sangre de los capilares) y una sustancia de desecho, el anhídrido carbónico (que pasa de la sangre de los capilares al interior de los alvéolos).

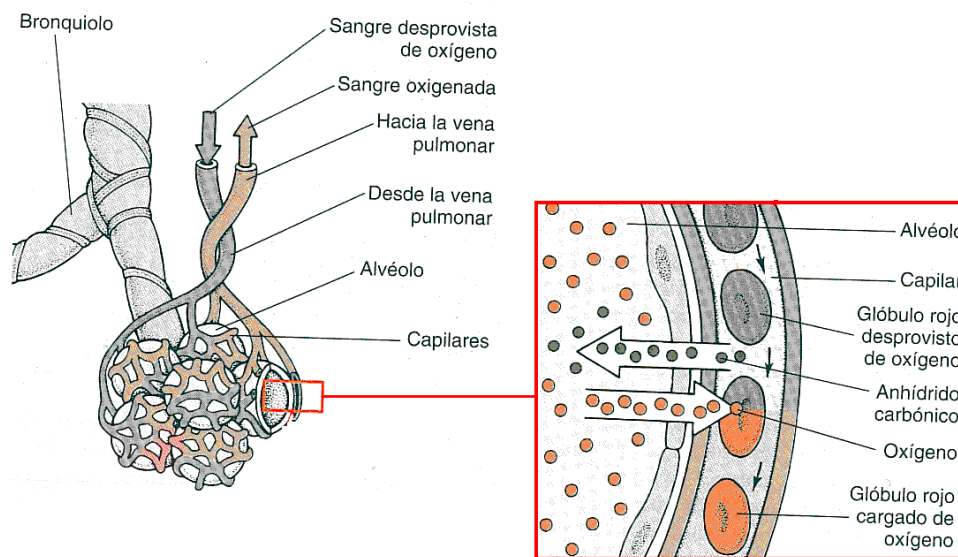
La pleura es una doble capa de membrana serosa que facilita el movimiento de los pulmones en cada inspiración y espiración. Envuelve los dos pulmones y, al plegarse sobre sí misma, tapiza la superficie interna de la pared torácica. Normalmente, el espacio entre las dos capas lubricadas de la pleura es mínimo y durante los movimientos respiratorios se desplazan fácilmente la una sobre la otra.

Los pulmones y demás órganos del tórax están alojados en una caja ósea protectora constituida por el esternón, las costillas y la columna vertebral.

Los músculos intercostales, situados entre las costillas, colaboran con el movimiento de la caja torácica, participando de ese modo en la respiración. El diafragma, el músculo más importante de la respiración, es un tabique muscular con forma de campana que separa los pulmones del abdomen. El diafragma está adherido a la base del esternón, a la parte inferior de la caja torácica y a la columna vertebral. Cuando se contrae aumenta el tamaño de la cavidad torácica y, por lo tanto, los pulmones se expanden.

#### 1.1.1 INTERCAMBIO DE GASES ENTRE LOS ALVEOLOS Y LOS VASOS CAPILARES

La función del aparato respiratorio es el intercambio de dos gases: el oxígeno y el anhídrido carbónico. El intercambio tiene lugar entre los millones de alvéolos de los pulmones y los capilares que los circundan. Como puede verse en la Figura 1.2, el oxígeno inspirado pasa de los alvéolos a la sangre de los capilares y el anhídrido carbónico pasa de la sangre de los capilares a los alvéolos.



**Figura 1.2** Intercambio de gases entre los alvéolos y los vasos capilares

### 1.1.2 FUNCION QUE DESEMPEÑA EL DIAFRAGMA EN LA RESPIRACION

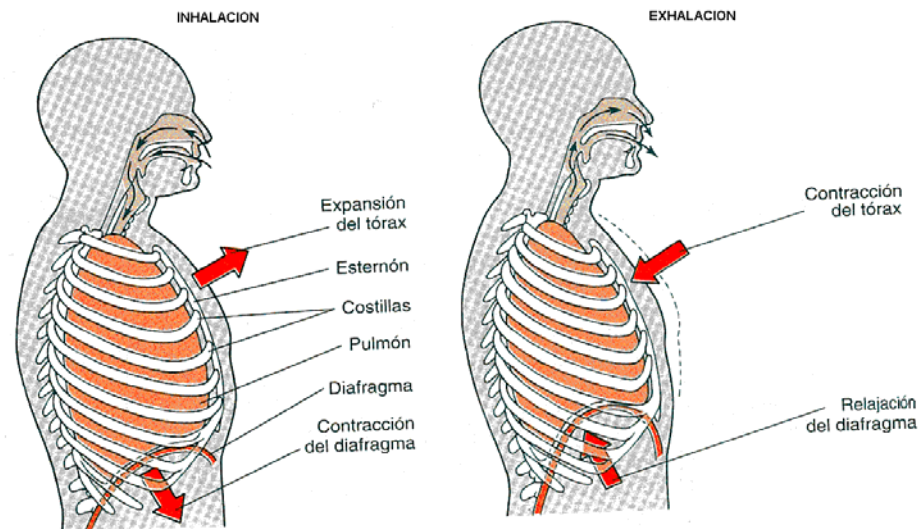
Cuando el diafragma se contrae, la cavidad torácica se ensancha reduciendo la presión interior. Para igualar la presión, el aire entra en los pulmones. Cuando el diafragma se relaja, la cavidad torácica se contrae aumentando de este modo la presión y expulsando el aire de los pulmones. Ver Figura 1.3

## 1.2 FUNCIONES DEL APARATO RESPIRATORIO

La función principal del aparato respiratorio es conducir el oxígeno al interior de los pulmones, transferirlo a la sangre y expulsar las sustancias de desecho, en forma de anhídrido carbónico. El oxígeno



inspirado penetra en los pulmones y alcanza los alvéolos. Las paredes de los alvéolos están íntimamente en

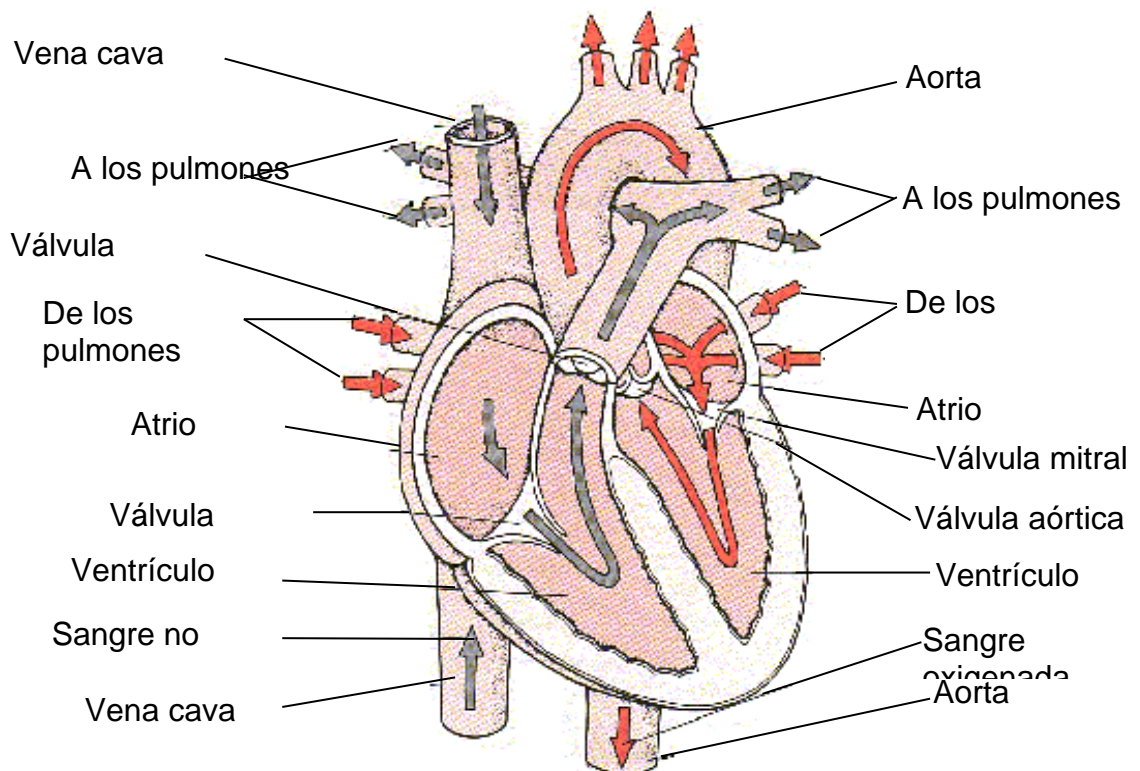


**Figura 1.3** Función que desempeña el diafragma en la respiración

contacto con los capilares que las rodean, y tienen tan sólo el espesor de una célula. El oxígeno pasa fácilmente a la sangre de los capilares a través de las paredes alveolares, mientras que el anhídrido carbónico pasa desde la sangre al interior de los alvéolos, siendo espirado por las fosas nasales y la boca.

La sangre oxigenada circula desde los pulmones a través de las venas pulmonares, llega al lado izquierdo del corazón y es bombeada hacia el resto del cuerpo. La sangre desprovista de oxígeno y cargada de anhídrido carbónico vuelve al lado derecho del corazón a través de dos grandes venas: la vena cava superior y la vena cava inferior. Es impulsada a través de la arteria

pulmonar hacia los pulmones, donde recoge el oxígeno y libera el anhídrido carbónico. (Ver figura 1.4)



**Figura 1.4** Funciones del aparato respiratorio

### 1.3 CONTROL DE LA RESPIRACION

El centro respiratorio, situado en la parte inferior del cerebro, controla subconscientemente la respiración, que, en general, es automática. El cerebro y unos pequeños órganos sensoriales situados en las arterias aorta y carótida, son capaces de percibir una concentración de oxígeno inferior a lo normal o un incremento anormal del anhídrido carbónico. Entonces, el cerebro provoca un

aumento de la frecuencia respiratoria. Por el contrario, cuando los valores del anhídrido carbónico bajan excesivamente, la frecuencia respiratoria disminuye.

La frecuencia respiratoria del adulto en reposo es de unas 15 inspiraciones y espiraciones por minuto. Dado que los pulmones no poseen músculos propios, el esfuerzo respiratorio lo realizan principalmente el diafragma y, en menor escala, los músculos intercostales. Durante la respiración forzada o laboriosa participan otros músculos del cuello, de la pared del tórax y del abdomen.

El diafragma se mueve hacia abajo cuando se contrae y dilata la cavidad torácica, reduciendo la presión en el pecho. El aire fluye rápidamente hacia el interior de los pulmones para igualar la presión atmosférica. Entonces el diafragma se relaja y sube, y la cavidad torácica se contrae, elevando la presión del aire. El aire expelido fuera de los pulmones por la elasticidad natural de los mismos. Los músculos intercostales participan en este proceso, especialmente cuando la respiración es profunda o rápida.

## **1.4 SINTOMAS RESPIRATORIOS**

Entre los síntomas más corrientes de los trastornos respiratorios se destacan la tos, el ahogo (disnea), el dolor torácico, la respiración sibilante, el estridor (sonido semejante a un graznido al respirar), la hemoptisis (esputo con sangre), la cianosis (coloración azulada de la piel), los dedos en palillo de tambor y la insuficiencia respiratoria. Algunos de estos síntomas no siempre

indican un problema respiratorio. El dolor de pecho también puede ser consecuencia de un problema cardíaco o gastrointestinal.

## **1. TOS**

La tos es un movimiento de aire, súbito, ruidoso y violento, que tiende a despejar las vías respiratorias.

Toser, un reflejo familiar pero complejo, es una forma de protección de los pulmones y de las vías aéreas. Junto con otros mecanismos, la tos ayuda a los pulmones a desprenderse de las partículas aspiradas.

La tos a veces se acompaña de esputo, una mezcla de mucosidad, desechos y células que es expulsada por los pulmones.

## **2. AHOGO**

El ahogo (disnea) es una sensación molesta de dificultad respiratoria.

La frecuencia respiratoria aumenta durante el ejercicio físico en una persona sana; lo mismo le sucede cuando se encuentra a una altura elevada. Aunque la respiración rápida rara vez causa molestias, puede limitar la cantidad de ejercicios que se practique.

La respiración acelerada en una persona con disnea suele acompañarse de una sensación de ahogo y dificultad para respirar con suficiente rapidez o profundidad. La disnea también limita la cantidad de ejercicio que se pueda realizar.

### **3. DOLOR DE PECHO**

El dolor torácico puede provenir de la pleura, de los pulmones, de la pared del tórax o de estructuras internas que no forman parte del aparato respiratorio, especialmente el corazón.

### **4. SIBILANCIAS**

La respiración sibilante es un sonido musical, como un silbido, que se produce durante la respiración, a consecuencia de la obstrucción parcial de las vías respiratorias.

La obstrucción en cualquier punto de la vía aérea provoca sibilancias. Sus causas pueden ser un estrechamiento general de las vías respiratorias (como asma o la enfermedad pulmonar obstructiva crónica), un estrechamiento local (como un tumor), o la presencia de una partícula extraña alojada en las vías aéreas.

### **5. ESTRIDOR**

El estridor es un sonido semejante a un graznido y es predominantemente inspiratorio; es consecuencia de una obstrucción parcial de la garganta (faringe), de la caja de órganos de la fonación (laringe) o de la tráquea.

La intensidad del estridor suele ser suficiente para poder oírlo a cierta distancia, pero a veces puede ser perceptible sólo durante una respiración profunda. El sonido es provocado por un flujo de

aire turbulento a través de una vía aérea superior que se ha estrechado.

## **6. HEMOPTISIS**

La hemoptisis es una expectoración de sangre proveniente del tracto respiratorio.

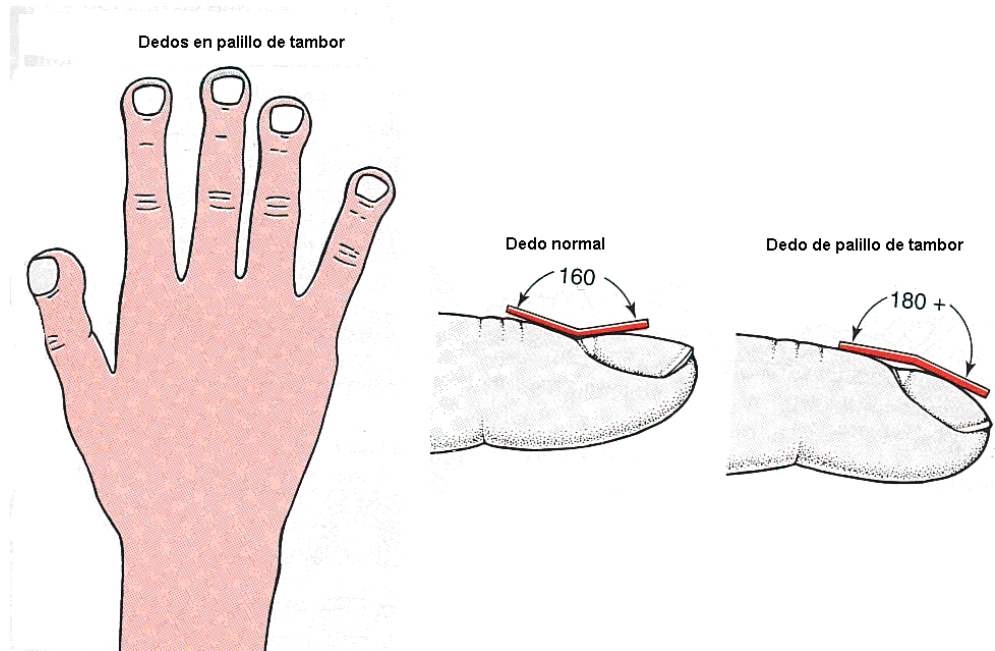
## **7. CIANOSIS**

La cianosis es una coloración azulada de la piel causada por una oxigenación insuficiente de la sangre.

La cianosis se produce cuando la sangre desprovista de oxígeno, que es más azulada que roja, circula por los vasos de la piel. Habitualmente, la cianosis que está restringida a los dedos de las manos y de los pies, se produce porque la sangre fluye muy lentamente a través de los miembros.

## **8. DEDOS EN PALILLO DE TAMBOR**

Los dedos en palillo de tambor son un ensanchamiento de las puntas de los dedos de las manos y de los pies, con una pérdida del ángulo de salida de la uña. Ver figura 1.5



**Figura 1.5** Dedos en palillo de tambor

A menudo esta deformación de los dedos (que en sí misma no reviste gravedad) es consecuencia de una enfermedad pulmonar, aunque otras enfermedades también pueden producirla.

En algunas familias los dedos de palillo de tambor no están relacionados con ninguna enfermedad y son hereditarios

## 9. INSUFICIENCIA RESPIRATORIA

La insuficiencia respiratoria es una enfermedad en la cual disminuyen los valores de oxígeno en la sangre o aumentan los de anhídrido carbónico de forma peligrosa.

La insuficiencia respiratoria se debe al intercambio inadecuado de oxígeno y anhídrido carbónico entre los pulmones y la sangre o a una alteración de la ventilación (movimiento del aire hacia dentro y fuera de los pulmones).

La frecuencia respiratoria del adulto en reposo es de unas 15 inspiraciones y espiraciones por minuto.

La frecuencia respiratoria normal, en adultos, varía entre 12 y 25 respiraciones por minuto.

En condiciones normales, las respiraciones del recién nacido son abdominales y oscilan entre 40 y 50 por minuto.

|                   | 30 - 60/minuto |
|-------------------|----------------|
|                   | 26 - 34/minuto |
| <b>Nacimiento</b> | 20 - 30/minuto |
| 1 mes - 1 año     | 20 - 30/minuto |
| 2 años            | 18 - 26/minuto |
| 2 - 6 años        | 15 - 24/minuto |
| 6 - 10 años       |                |
| 10 -18 años       |                |



**Tabla 1.1** Frecuencia de la respiración

## **10. SINDROME DE INSUFICIENCIA RESPIRATORIA AGUDA**

El síndrome de insuficiencia respiratoria aguda (también llamado síndrome de distrés respiratorio del adulto) es un tipo de insuficiencia pulmonar provocado por diversos trastornos que causan la acumulación del líquido en los pulmones (edema pulmonar).

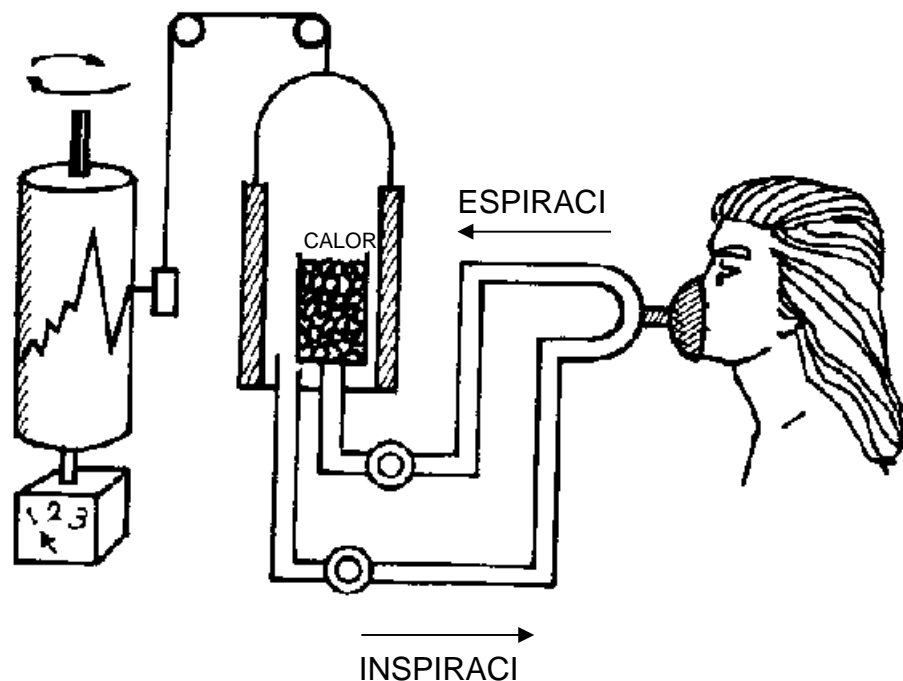
Este síndrome es una urgencia médica que puede producirse en personas que anteriormente tenían pulmones normales. A pesar de llamarse a veces síndrome de distrés respiratorio del adulto, esta afección también puede manifestarse en niños.

El distrés respiratorio puede ser causado por cualquier enfermedad que afecte directa o indirectamente los pulmones.

## **1.5 MEDICION DEL VOLUMEN PULMONAR Y FLUJO RESPIRATORIO**

Con frecuencia, la evaluación de la enfermedad respiratoria consiste en comprobar cuánto aire pueden contener los pulmones, la cantidad que pueden espirar y la rapidez con que pueden hacerlo. Estas mediciones se realizan con un espirómetro, instrumento que consiste en una boquilla y un tubo conectado a un dispositivo de registro. La persona

inspira profundamente, luego espira con fuerza y lo más rápidamente posible a través del tubo mientras se hacen las mediciones. Ver Figura 1.6



**Figura. 1.6.** Esquema del funcionamiento de un espirómetro.

Un espirómetro consta de una boquilla, un tubo y un dispositivo de registro. Para usar un espirómetro, la persona inspira profundamente y a continuación espira con fuerza y lo más rápido que pueda a través del tubo. El instrumento de registro mide el volumen de aire inspirado o expirado y la duración de cada respiración.

El volumen de aire inspirado o expirado, así como la duración de cada movimiento respiratorio, se registran y se analizan. A menudo, se repiten las pruebas tras la administración de un

fármaco que dilata las vías aéreas de los pulmones (un broncodilatador).

Un contador de flujo máximo es un instrumento más simple para medir la velocidad de espiración del aire. Tras inspirar profundamente, la persona sopla con fuerza dentro de este pequeño aparato manual. Se trata de un dispositivo de poco costo que permite a los pacientes asmáticos controlar su enfermedad en casa.

La medición de la capacidad pulmonar refleja el grado de rigidez o de elasticidad de los pulmones y de la caja torácica. Estos valores son anormalmente bajos en trastornos como la fibrosis pulmonar y las desviaciones de la columna vertebral (cifoescoliosis).

Los trastornos que causan la pérdida de elasticidad pulmonar o reducen el movimiento de la caja torácica se denominan trastornos restrictivos. La medición del flujo respiratorio sirve para conocer el grado de estrechamiento u obstrucción de las vías aéreas. Los registros son anormales en enfermedades como bronquitis, el emfisema y el asma. Estos procesos se denominan trastornos obstructivos.

## **CAPITULO II**

### **2. APNEA INFANTIL Y MONITOREO DOMESTICO**

#### INTRODUCCION

Tradicionalmente se ha reconocido que APNEA es un problema clínico en infantes. Una ardua investigación y atención clínica se ha dirigido hacia esta condición. A pesar de haber definido categorías de apnea, hay situaciones que no se han podido explicar. Además, esta condición es común en infantes que nacen prematuramente. Si un evento apnéotico ocurre independientemente o asociado con un proceso patofisiológico, tal como sepsis o un factor ambiental tal como cambio en la temperatura, entonces debemos poner mucho interés en los posibles efectos de respiración interrumpida.

La cuantificación de normalidad y anormalidad de los procesos fisiológicos tales como los patrones de respiración son facilitados por dispositivos modernos (electrónicos). Los monitores han surgido en laboratorios y hospitales contribuyendo al descubrimiento de nuevos conocimientos para el control de anomalías respiratorias. Los dispositivos electrónicos que trataremos detectan la detención de los movimientos respiratorios.

La apnea puede ser una de las causas por las que se produce el síndrome de muerte súbita del lactante.

El síndrome de muerte súbita del lactante (SMSL) fue identificado en el siglo XIX pero en ese entonces no se le dio mayor atención. En 1972, estadísticamente se determinó que dos de cinco infantes con reportes recurrentes de sueño prolongado y apnea murieron de SMSL. Durante los años 70 se dirigió una gran atención hacia la relación de APNEA y SMSL. Tanto en la década de los años 70 como en la década de los años 80 se expandió el uso de monitores en el ambiente doméstico para detectar apnea. La investigación y los programas clínicos produjeron muchos informes sobre los méritos de esta actividad y la controversia surgió.

## **2.1 APNEA DURANTE EL SUEÑO**

La respiración es, por lo general, automática y está controlada por los centros cerebrales que responden a los valores de oxígeno y de anhídrido carbónico en la sangre.

Cuando se altera ese control, la respiración puede verse interrumpida durante períodos prolongados, especialmente durante el sueño, proceso denominado apnea del sueño.

El apnea durante el sueño es un grupo de trastornos graves en los que la respiración se detiene repetidamente durante el sueño un tiempo lo bastante prolongado como para provocar una desoxigenación sanguínea y cerebral y aumentar la cantidad de anhídrido carbónico.

Una pausa respiratoria es anormal si se prolonga (20 segundos) o es asociada con cianosis; palidez marcada; o bradicardia.

La apnea durante el sueño suele ser obstructiva o central.

La **apnea obstructiva** se debe a una obstrucción en la garganta o en las vías respiratorias superiores. La **apnea central** es consecuencia de una disfunción en la parte del cerebro que controla la respiración. En la apnea obstructiva durante el sueño a veces se presentan una combinación de concentraciones bajas de oxígeno en la sangre y altas de anhídrido carbónico de forma prolongada que reducen la sensibilidad del cerebro a tales anomalías, añadiendo un elemento de apnea central al trastorno obstructivo.

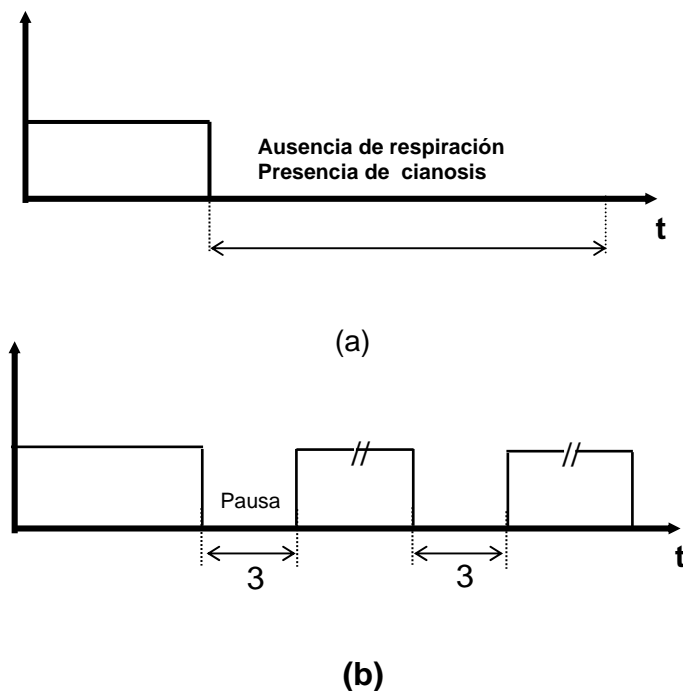
### **2.1.1 APNEA DEL PREMATURO**

La apnea del prematuro es un trastorno en el cual el neonato deja de respirar transitoriamente y suele definirse como una interrupción de la respiración de 15 a 20 segundos. Ver Figura 2.1 (a).

La apnea del prematuro puede presentarse en niños nacidos antes de las 34 semanas de embarazo y aumenta su frecuencia entre los nacidos más prematuramente. Se considera que la causa es la inmadurez de la parte del cerebro que controla la respiración (el centro respiratorio). La obstrucción de los conductos respiratorios superiores, unida a la inmadurez, también puede interferir la respiración. Ocasionalmente, el reflujo gastroesofágico, por el cual los contenidos ácidos del estómago retroceden (reflujo) hacia adentro del esófago, puede estimular un reflejo que origina la apnea.

A menudo, los períodos de apnea aparecen dentro de los primeros días después del parto. El niño puede padecer episodios de respiración regular con breves pausas (respiración periódica). En La Figura 2.1 (b) presentamos un modelo de respiración en el que hay tres o más pausas respiratorias que duran 3 o más segundos con menos de 20 segundos de respiración entre pausas. La respiración periódica puede ser considerada como un suceso normal.

Si las pausas duran más de 20 segundos, los valores de oxígeno en la sangre pueden bajar, causando una coloración oscura o azulada de la piel y una disminución de la frecuencia cardíaca.



**Figura 2.1(a)** Respiración anormal. **(b)** Respiración periódica

## **2.2 SINDROME DE MUERTE SUBITA DEL LACTANTE**

El síndrome de muerte súbita del lactante (SMSL) es la muerte repentina e inesperada de un niño aparentemente sano.

El síndrome de muerte súbita del lactante constituye la causa más frecuente de muerte en niños de entre dos semanas y un año de edad. Se da en 3 de cada 2000 niños, casi siempre mientras están durmiendo. Sin embargo, la frecuencia parece estar disminuyendo en los últimos años.

La mayoría de las muertes ocurre entre el segundo y el cuarto mes de vida. El síndrome ocurre en todo el mundo y es algo más frecuente durante los meses de invierno, en familias con ingresos bajos, entre los niños prematuros o que han necesitado respiración artificial al nacer, en bebés cuyos padres hayan tenido otros hijos que murieron a causa del síndrome y en los hijos de madres fumadoras. Afecta un poco más a los niños que a las niñas.

Se desconoce la causa del síndrome de muerte súbita del lactante; pero en la muerte repentina e inesperada de un bebé pueden intervenir varios factores. Estudios recientes han sugerido que este síndrome es más frecuente entre los niños que duermen boca abajo que en aquellos que duermen boca arriba o de lado. En la actualidad, se recomienda recostar a los niños sanos boca arriba o de lado. También existe el riesgo de que los niños se ahoguen si son puestos boca abajo sobre una superficie mullida, como una manta o un colchón de espuma muy blando.



Por consiguiente, los niños deben dormir en un colchón consistente. Nadie debería fumar en una casa donde haya un bebé.

Los padres que han perdido a un niño por el síndrome de muerte súbita del lactante se encuentran abatidos y obviamente no están preparados para la tragedia. Debido a que ninguna causa definida puede explicar la muerte de su hijo, se sienten habitualmente excesivamente culpables. Y pueden traumatizarse aún más debido a las investigaciones que realiza la policía, los asistentes sociales u otras personas. Deben recibir el asesoramiento y el apoyo de médicos y enfermeras especialmente preparados para estos casos. Otros padres que han perdido a un hijo a causa del mismo síndrome también pueden apoyar y dar consuelo a los padres afligidos.

Su etiología es desconocida pero se han propuesto múltiples causas tales como la falta de biotina (vitamina hidrosoluble, cristalina e incolora, perteneciente al complejo B) en la dieta, sofocación mecánica, defecto de las defensas de la mucosa respiratoria, apnea prolongada, un virus desconocido, anomalías anatómicas de la laringe, entre otras.

El mecanismo íntimo de la causa del fallecimiento de éstos niños se desconoce. Se especula que algunos niños nacen con "riesgo". Si los lactantes se encuentran en un "ambiente seguro", entonces los factores que gatillan el inicio del mecanismo de la muerte en éstos niños vulnerables desaparece.

### **2.2.1 SMSL EN LOS PAISES DESARROLLADOS**

Mientras que la mortalidad infantil ha disminuido sustancialmente en los países desarrollados, el SMSL ha aumentado considerablemente. El desconsuelo es una respuesta normal ante una pérdida desbastadora. Se produce un terrible impacto social en la familia. La pena y la congoja pueden mitigarse con una adecuada ayuda familiar y comunitaria.

En los países desarrollados el SMSL es la causa más frecuente de mortalidad infantil entre los 30 días y los 12 meses de edad. El SMSL es más común entre los 2 y 5 meses de edad. Alrededor del 80% de las muertes ocurre entre el primer y sexto mes. Entre los 6 y 12 meses ocurre el 15% de las muertes y luego del primer año de vida del niño tan solo el 5% de ellas. En la década de los 80 la incidencia del SMSL era de 2 cada 1000 recién nacidos vivos. Alrededor del 60% son varones y un 40% mujeres. Alrededor del 60% de los niños fallecidos por el SMSL tenían infecciones respiratorias. Estas no justifican la causa de la muerte, luego de un minucioso estudio post-mortem.

El SMSL ocurre tanto en niños alimentados con leche materna exclusiva como en aquellos alimentados con biberón con leches de vaca modificada o pura. La muerte ocurre en cualquier lugar donde duerma el niño.

El SMSL no es contagioso. No existen signos de alarma que puedan predecir el SMSL.

El SMSL es también conocido como muerte de cuna.

### **2.2.2 LACTANTES QUE TIENEN MAS RIESGOS DE SUFRIR EL SMSL**

Debe dedicarse especial atención a 3 grupos de lactantes:

1. Algunos prematuros que presentan apneas o pausas prolongadas sin respirar y a algunos prematuros con displacia bronco pulmonar.
2. Lactantes que presentan una apnea de causa desconocida o un Episodio Aparentemente Letal (sensación de falta de respiración, cambios de coloración, piel morada o pálida, pérdida de tono muscular o fuerza, con aspecto de muerte inminente y que se recupera después de una reanimación vigorosa). Posteriormente estos niños presentan signos físicos normales. No obstante es fundamental aclarar las circunstancias del episodio y matizar sus características, ya que las posibilidades de reincidencia son muy altas.
3. Hermanos posteriores o gemelos de una víctima del SMSL, por las posibilidades de reincidencia que existe.

### **2.2.3 RECOMENDACIONES PARA REDUCIR EL RIESGO DE SUFRIR EL SMSL**

Existen tres recomendaciones importantes basadas en investigaciones médicas.

## **1. Posición supina (boca arriba para dormir)**

- Los niños sanos deben dormir en posición supina (boca arriba)
- Aquellos niños con reflujo gastroesofático patológico deben dormir de costado o boca abajo.
- Los niños sanos protegen su vía aérea mientras están boca arriba. No tienen mayor riesgo de aspiración debido a que sus mecanismos de deglución y despertar están intactos (Jeffrey 1996).
- No ha habido un incremento de niños fallecidos por aspiración de leche u otros alimentos desde que comenzaron las campañas de prevención (Fleming 1994).
- La posición supina no incrementa los episodios de apnea o cianosis (Poinsonby 1997)
- Las hospitalizaciones debido a Eventos de Amenaza Aparente a la Vida, han disminuido considerablemente según información proveniente de Inglaterra y Noruega (Willinger 1994).

## **2. El niño debe estar en una atmósfera libre de cigarrillo, antes del nacimiento y luego del mismo.**

- Si la madre fuma durante el embarazo y durante el primer año de vida del bebé el riesgo del SMSL se incrementa en 4.09 veces.
- Si ambos padres fuman, el riesgo se incrementa en 2.41 veces más.

### **3. *El bebé no debe quedar cubierto con ropa de cama mientras duerme***

- Los estudios demuestran que entre el 16 y 22% de los niños fallecidos de SMSL tienen su cabeza cubierta por ropa de cama. Un estudio importante realizado en Inglaterra luego de la Campaña de Prevención muestra que la cabeza cubierta por la ropa de cama era un hecho 21.58 veces más frecuente en los bebés fallecidos por el SMSL que en los bebés controlados.
- Es conveniente que los pies del bebé contacten con el límite de la cuna, de ésta manera el bebé tiene menos posibilidades de desplazarse por debajo de la ropa de cama.

## **2.3 ASPECTOS ESENCIALES QUE DEBEN CUMPLIR LOS DISPOSITIVOS QUE CONTROLAN EL SUEÑO DEL BEBE**

Los dispositivos que controlan el sueño del bebé deben cumplir con criterios esenciales para tener valor clínico. El primero es la capacidad para reconocer apnea central, obstructiva, o mezclas de apneas y/o bradicardia como ellas ocurran. Las alarmas que precisamente reflejan la predisposición, la condición del paciente debe alertar coherentemente y ser comprensible para el velador de cuidado. En otras palabras, debe ser eficaz en reconocer el apnea y activar su alarma para casos prolongados de apnea. Además, el monitor debe ser capaz de controlar las funciones

esenciales internas para asegurar una operación apropiada. Debe ser no invasivo, fácil de usar y comprender.

Los mejores que existen actualmente y se encuentran disponibles son los monitores cardio - respiratorios basados en impedancias, pero no todos presentan los criterios esenciales.

Aunque hay varios métodos que puedan usarse para detectar la respiración, solamente algunos de estos son utilizados actualmente en el hogar y están disponibles en los monitores cardio - respiratorios. Los monitores eléctricos de impedancia son los más frecuentemente aplicados y tienen una disponibilidad amplísima en los Estados Unidos. Estos monitores son generalmente eficaces en detectar y alarmar sobre apneas centrales; sin embargo, hay algunas situaciones donde "los respiros" se detectan durante evidentes apneas (falsa negativa). Y los otros casos donde apneas se indican aunque el infante respira (falso positivo). Lo anterior frecuentemente es relativo al ruido fisiológico.

Un problema importante de los monitores de impedancia, es la presencia de ruidos provenientes de los movimientos del infante. Los posteriores se asocian con bajas amplitudes de las señales de respiración que pueden presentarse en los monitores de impedancia. Las alarmas positivas falsas pueden activarse en algunos casos raros, como resultado de una señal mal procesada en el monitor. A pesar de que los monitores controlan simultáneamente a otros sensores de ventilación, el infante no muestra significativa hipoventilación.

Apneas obstructivas mixtas, por otra parte, no son detectadas directamente por los monitores de impedancia que actualmente se encuentran disponibles.

Algunos de los métodos no invasivos para sentir la respiración a excepción de los de impedancia torácica podrían ser más eficaces que los de impedancia.

El ruido fisiológico puede ser significativo en los monitores torácico y percibido con alcance menor en otros sensores de respiración. Estos métodos pueden haber reducido la sensibilidad a algún movimiento de infante. Entre estos sensores tenemos al indicador abdominal de tensión, pletismógrafo de inductancia, y termistor nasal. Los dos últimos también son capaces de detectar apnea obstructiva.

Los monitores cardíacos pueden ser suficientes para controlar a algunos infantes. Aunque estos dispositivos no tengan los criterios esenciales enumerados arriba y a pesar de ser afectados por el artefacto (ruido) del movimiento, ellos pueden, en su mayoría, reconocer condiciones de taquicardia y bradicardia. En algunos casos, sólo controlan el corazón de infantes en el hogar. Los monitores que valoran el corazón son menos caros que los monitores cardio - respiratorios, lo que hace a esta alternativa atractiva.

## **2.4 EFICACIA DEL MONITOREO EN EL HOGAR**

La eficacia significa la capacidad para ayudar a prevenir la muerte de infantes utilizando monitores domésticos, esto implica una

elección apropiada de los instrumentos que sirven como herramienta de control del ciclo respiratorio, entrenamiento adecuado y continuo, apoyo profesional a las personas responsables del cuidado de los infantes y su aceptación y tenacidad con la gestión recomendada. Además, la eficacia implica la capacidad de los veladores del cuidado para abordar un episodio de apnea con técnicas que ellos hallan aprendido, incluyendo la resucitación.

Los veladores de cuidado deben estar especialmente entrenados en el uso del monitor que sirve como herramienta para controlar la respiración de los infantes. Incluyendo en el entrenamiento saber como operar y aplicar el instrumento y que acciones tomar cuando los sonidos de la alarma se activan.

Con la excepción de unas incidencias aisladas, los monitores cardio - respiratorios parecen ser seguros.

Es de gran importancia considerar otros aspectos que podrían ser deseables en los monitores de uso doméstico. Estos aspectos incluyen la capacidad de capturar y almacenar sucesos importantes durante la respiración para luego realizar un análisis, oportunidades de controlar saturaciones de oxígeno, detección de hypoxemia secundaria, detección de apneas, estimación de volúmenes, así como también arritmias cardiacas. Ningún monitor doméstico actualmente disponible tiene todos estos criterios.

Un punto importante que se debe considerar en la eficacia de los monitores es el desarrollo de normas apropiadas y prueba de métodos. El desarrollo de tales normas con el aporte clínico así



como también técnico, a las necesidades de proceso deben ser fomentadas. La prueba de los procedimientos deben ser pertinentes a la aplicación clínica de los dispositivos.

## **2.5 RECOMENDACIONES PARA EL USO DE MONITORES DOMESTICOS**

La terapia Cardio - respiratoria es indicada para grupos de infantes que con seguridad corren con un alto riesgo de sufrir el síndrome de muerte súbita.

Las decisiones para interrumpir la verificación de apnea en los infantes desde el hogar deberían ser con base a criterios clínicos.

Los criterios para la interrupción del uso del monitor deberían ser con base a la condición clínica del infante. La experiencia clínica y la literatura apoyan la interrupción de monitor cuando el infante haya tenido de dos a tres meses libres de alarmas importantes de apnea (o sea que la resucitación o estimulación enérgica no haya sido necesaria en este laxo) además se debe tomar en cuenta la capacidad que el infante tiene para tolerar las enfermedades. Requerir de uno o más pneumógramas normales antes de interrumpir el uso del monitor puede prolongar inútilmente el período de verificación del apnea.

Cuando en el hospital se ha determinado que existen indicios clínicos que justifiquen el uso de un monitor doméstico, las clínicas deben buscar la cooperación y permiso del padre o el tutor del infante controlado. La verificación conjunta (hogar y

clínica) sobre la presencia de apneas en el infante facilita tomar la decisión para emprender el monitoreo en el hogar.

El médico debería revelar la información disponible sobre tratamientos alternativos, beneficios, y limitaciones de los monitores. Algunos padres informan que las tensiones son relativas a problemas del equipo, aislamiento, responsabilidad y demandas extras en el cuidado del infante controlado, el costo del control, dificultad en encontrar veladores del cuidado de niños, rivalidades entre hermanos, depresión, y tensiones maritales. Los padres también informan que el control en el hogar puede tranquilizar aquellos padres cuyos infantes corran riesgo médico.

Un esfuerzo de buena fe debería hacerse para tomar en cuenta los valores y las circunstancias sociales y económicas de los padres que están lejos de seleccionar esta alternativa y que en realidad la necesitan.

La posibilidad de beneficio económico a los proveedores no debería afectar las decisiones para probar o controlar infantes. Los individuos y las instituciones deberían ser conscientes de conflictos de interés financieros potenciales y hacer divulgaciones apropiadas.

Cuando la clínica concluye que es recomendable la terapia cardio-respiratoria en un infante y los padres no aceptan, las clínicas tienen varias opciones. Estas pueden delegar preferencias paternas, continuar la hospitalización, buscar el apoyo y asistencia apropiada, facilitar apoyo económico, social y

psicológico. En casos raros, iniciar procedimientos para quitar el infante del hogar. Tales decisiones deberían alcanzarse tomando en cuenta factores específicos de la situación, incluyendo las necesidades médicas del infante y el ambiente doméstico.

Los veladores y los médicos primarios de cuidado deben coordinar sus actividades. Debe estar disponible las veinticuatro horas el programa del monitor apoyado con el reemplazo y reparación de monitor en caso que se requiera. El acceso a mecanismos de apoyo sicosociales, incluyendo servicios comunitarios sociales tales como trabajadores públicos sociales y enfermeras de salud debería promoverse.

El uso efectivo del monitor es dependiente de la red de soporte técnico que se recibe fuera del hogar. Un sistema formal de apoyo para usuarios incluye mecanismos para la garantía de calidad, mantenimiento del equipo y reemplazo si resulta defectuoso, manuales para usuarios y educación para padres y médicos sobre el mantenimiento y operación del monitor. Además, la comunicación sobre problemas de máquina entre fabricantes, padres, médicos, y los vendedores son esenciales para asegurar la seguridad del control de apnea infantil en el hogar haciendo uso del monitor que sirve como herramienta para controlar problemas respiratorios en los infantes.

El apnea neonatal e infantil son dos problemas aparentemente separados, cada uno con una relación incierta a la mortalidad en la infancia. Los dispositivos actualmente disponibles parecen ser seguros, pero su eficacia necesita de estudios adicionales. Los

efectos beneficiosos y adversos a la verificación del monitoreo son evidentes pero existe la necesidad de fomentar el estudio.

La necesidad de sistemas adecuados de apoyo es evidente. La eficacia del control en el hogar que reduce la mortalidad de los infantes no es establecida aún. Estudios adicionales se necesitan hacer. Una recomendación para seleccionar el control en el hogar constituye un alto riesgo.

## **2.6 DISPOSITIVOS EXISTENTES EN LA ACTUALIDAD QUE CONTROLAN EL SUEÑO DEL BEBE**

El monitoreo ideal, que combina los datos respiratorios con los cardíacos, es demasiado costoso ya que los aparatos pueden alcanzar un valor que fluctúa entre el 1500 y 3000 dólares. El método más tradicional y usado en la actualidad para controlar el sueño de los bebés, es el monitor respiratorio que avisa a los padres con una alarma cuando el infante hace una apnea respiratoria obstructiva.

Expertos japoneses desarrollaron un complejo mecanismo capaz de analizar los movimientos del niño cuando duerme y el ritmo de su respiración. Otro avance pertenece a un ingeniero norteamericano, cuyo colchón incluye un sistema de oxigenación que evita la formación de nubes de dióxido de carbono (anhídrido carbónico) en torno al bebé.

Una noche que, para muchos, es un espacio de calma y reposo, puede constituir momentos de angustiado desvelo para aquellos

padres que vigilan a su pequeño hijo, para que no se quede atrapado en una apnea del sueño, es decir, una detención brusca y prolongada de la respiración. El síndrome de muerte súbita que, de acuerdo con muchos neurólogos infantiles, afecta entre 1,5 y 3 % de la población infantil a nivel mundial desde los recién nacidos hasta los doce meses de edad, forma parte de las pesadillas nocturnas de millones de padres.

Sin embargo, este tipo de pausas son propias del irregular sueño infantil. Esto se traduce en que, sin poder discriminar entre una apnea natural o una verdaderamente riesgosa, la alarma de los monitores puede transformarse en una noche de pesadilla para los acongojados padres.

Ahora, dos novedosas iniciativas desarrolladas en Japón y en Estados Unidos tratarán de entregar información fidedigna y seguridad en la vigilancia de este trastorno. Se trata de dos tipos de colchones, uno que genera oxígeno a través de sistemas de ventilación y el otro que, conteniendo más de 380 sensores, genera un completo reporte respiratorio y de los movimientos del bebé.

### **2.6.1 OXIGENO SUPLENTE**

Una de las muchas teorías que se barajan en torno al síndrome de muerte súbita se refiere a la generación de una nube de dióxido de carbón (anhídrido carbónico) alrededor del área de la nariz y boca del bebé, cuando éste duerme boca abajo. Esto provocaría que el niño reInhale sus propias emanaciones,

contaminando su sangre, disminuyendo los latidos cardíacos y causándole, finalmente, la muerte.

Este fue el diagnóstico que recibió el ingeniero William Schmid cuando su hija, de sólo nueve meses, no despertó después de una siesta vespertina. El ingeniero decidió estudiar el síndrome a fondo y descubrió que los pequeños ahuecamientos que se forman en un colchón blando, las frazadas en torno al rostro del bebé e, incluso, la cercanía de un tierno oso de peluche, pueden confabular en la generación de esos colchones de CO<sub>2</sub>.

Schmid creó la empresa Halo Sleep Systems y después de diseñar seis prototipos distintos e hipotecar su casa, lanzó al mercado su colchón con sistema de ventilación. El mecanismo permite inyectar aire fresco directamente a la cama, impidiendo la formación de colchones de dióxido de carbono. Además, el ingeniero incorporó un sistema de energía suplente en caso de corte del suministro.

Lanzado al mercado en el año 1998, el Halo Sleep ha tenido muy buena acogida por parte de la comunidad médica, pero su costo entre 200 y 300 dólares- no ha permitido su masificación. Sin embargo, los centros médicos y guarderías infantiles, orientados por las pruebas médicas, han comenzado a adquirirlo para el diario cuidado de los recién nacidos.

### **2.6.2 SENSORES VIGIAS**

El joven científico japonés Tatsuya Harada, de la Universidad de Tokio, ha creado el nuevo sistema de colchón inteligente que,

compuesto hasta ahora por 384 sensores bajo una cubierta especial que se agrega a la superficie del colchón, envía toda la información correspondiente a los movimientos y ritmos respiratorios del niño a un monitor. Allí, un software analiza el patrón de sueño del infante detectando cualquier anomalía ligada al síndrome de muerte súbita.

De esta manera, señala Harada, los padres sabrán inmediatamente si el niño ha adoptado una posición riesgosa o si su respiración ha cambiado, sin sufrir permanentes angustias por alarmas emitidas constantemente.

La investigación, publicada en New Scientist, trabajó con los datos monitoreados en cincuenta bebés mientras dormían. Así, lograron crear una base de datos conteniendo tanto los ciclos naturales como aquellos que pueden indicar una alteración peligrosa del sueño. De acuerdo a los expertos, el sistema se encontrará disponible en el mercado en tres años más.

## **CAPITULO III**

### **3. DISEÑO DEL CONTROLADOR DE RESPIRACION NEONATAL**

#### **OBJETIVO**

El objetivo es diseñar y construir un sistema que detecte la respiración y mida la frecuencia respiratoria de los neonatos, tomando muy en cuenta la seguridad, comodidad y tranquilidad del paciente. Desde el punto de vista del operador, la utilización del dispositivo debe ser fácil.

#### **INTRODUCCION**

Este proyecto consta de dos etapas, una que comprende la realización de la parte electrónica que la constituye el sensor de respiración y otra elaborada digitalmente que se encarga de medir y visualizar la frecuencia respiratoria como también de activar una alarma. Esta alarma es accionada por el sensor de respiración en el momento que éste no detecte la respiración del paciente evaluado.

El diseño electrónico del sensor de respiración esta basado en el principio de la variación de la capacitancia que presenta el tórax al momento de realizar la actividad pulmonar.



Actualmente existen diferentes diseños de transductores utilizados en la medición de la respiración, aunque solamente unos pocos son fabricados o realizados.

Es importante que en el diseño se considere la seguridad, comodidad y tranquilidad del paciente. El dispositivo debe ser no invasivo, fácil de aplicar y económico de implementar.

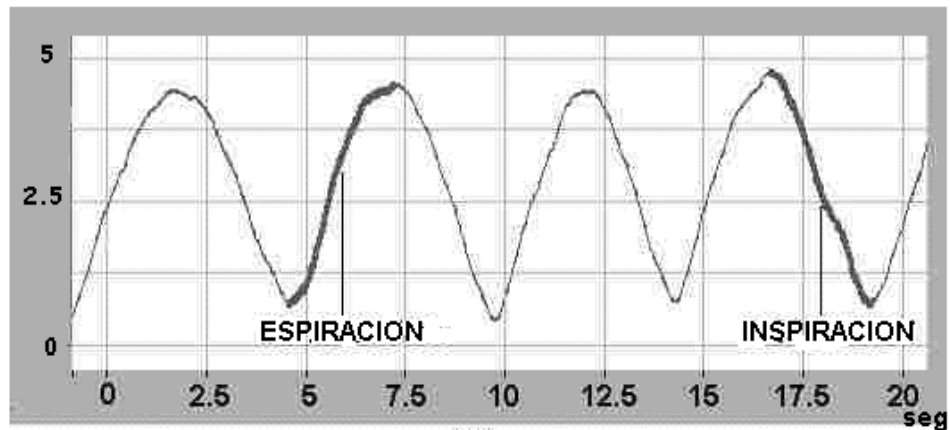
### **3.1 DESCRIPCION GENERAL DEL PROYECTO**

Durante años de investigación se ha tratado de diseñar y construir equipos que midan la respiración pulmonar y que ofrezcan simplicidad, confiabilidad y que no alteren la tranquilidad del paciente, el espirómetro es uno de estos dispositivos que son empleados para este objetivo, es decir, proporciona información cuantitativa.

Otros dispositivos llamados Pneumógrafos obtiene información solamente sobre la velocidad de cambio y la existencia de la capacidad pulmonar, no proporciona información cuantitativa.

Nuestro proyecto es similar a una Pneumógrafo de impedancia capacitiva, basada en que la impedancia a través de la cavidad torácica cambia a medida que la respiración ocurre.

El detector de respiración diseñado nos permite hacer un análisis cualitativo de la onda de respiración, la cual al ser normal genera una onda semejante a una onda seno de baja frecuencia, como se indica en la Figura 3.1.



*Figura 3.1 Onda de respiración*

### **3.1.1 ANÁLISIS ESPECTRAL DE LA ONDA DE RESPIRACION**

La manera tradicional de observar las señales eléctricas es verlas en el dominio de tiempo usando un osciloscopio. El dominio del tiempo se usa para recuperar información tal como el tiempo relativo de fase, que es necesaria para caracterizar la conducta del circuito eléctrico. Sin embargo, no todos los circuitos pueden caracterizarse singularmente sólo con la información del dominio del tiempo. Elementos de los circuitos como amplificadores, los osciladores, mezcladores, modulador - demodulador, y filtros son caracterizados mejor por la información que reposa en la frecuencia. Esta información de frecuencia es obtenida viendo las señales eléctricas en el dominio de la frecuencia (espectros).

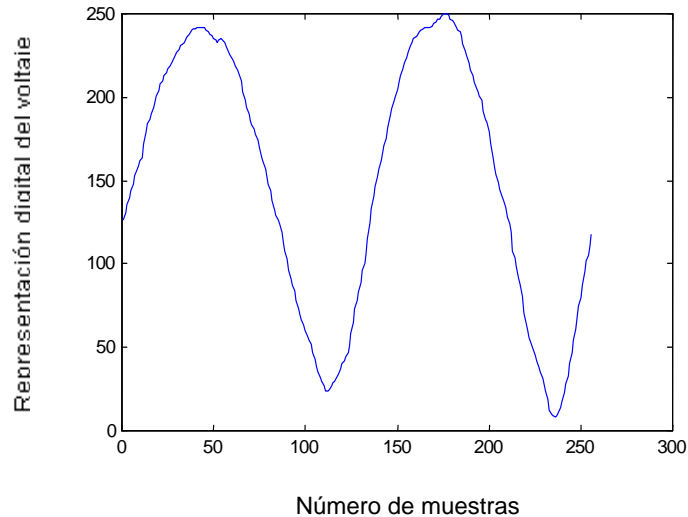
En el dominio del tiempo, se ven todos los componentes de la frecuencia de una señal sumados y juntos. En el dominio de la frecuencia, las señales complejas son separados en sus componentes de frecuencia, y el nivel de energía de cada frecuencia es desplegado. El dominio de frecuencia contiene información no encontrada en el dominio de tiempo.

Los espectros de señales continuas (periódicas o no) pueden ser calculados mediante la transformada de Fourier, pero en un proceso aleatorio, que es una colección de señales en tiempo discreto, no podemos calcular la transformada de Fourier del proceso en sí mismo. Pero podemos obtener una representación del proceso en el dominio de la frecuencia si expresamos la transformada de Fourier en términos de un promedio del conjunto de señales presentes en el proceso.

Para mostrar gráficamente voltajes o energía como una función de la frecuencia se puede utilizar programas como el MATLAB.

**En nuestro caso, para muestrear la onda de respiración se tomó 128 muestras por segundo a una persona que respira a una frecuencia de 1 Hz o 60 respiraciones por minuto.**

De esta manera obtuvimos una tabla con 256 muestras que fueron graficadas utilizando el MATLAB con la instrucción `plot(a(1:256))`. Figura 3.2

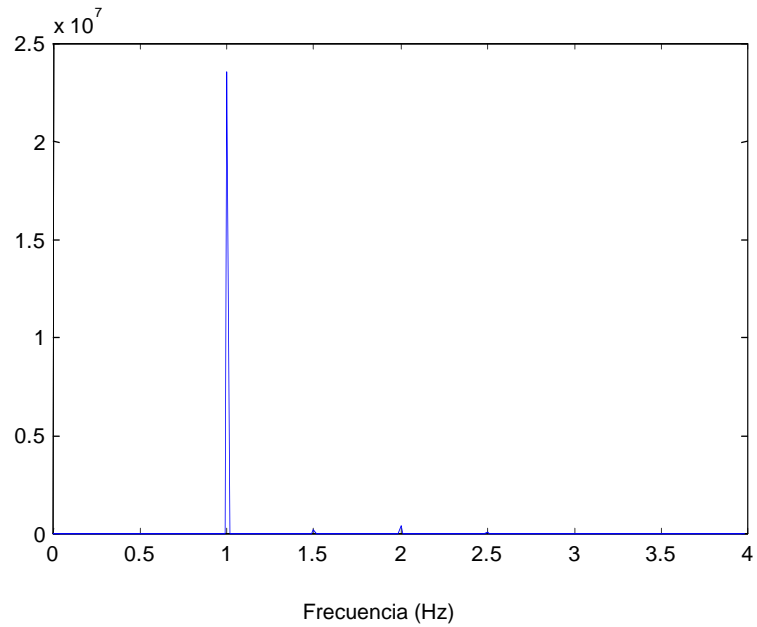


**Figura 3.2** Onda de respiración obtenida utilizando MATLAB. Para formar el archivo “a1.txt” con 8192 valores, tomamos estas 256 muestras y las repetimos 32 veces. El MATLAB calcula mejor la transformada de Fourier cuando tenemos muchos ciclos de la onda y gran cantidad de valores, preferiblemente se trabaja con potencias de 2.

La matriz “a” que se obtuvo leyendo el archivo “a1.txt” que consta de 8192 valores.

En la Figura 3.3 se ha graficado la densidad espectral de la onda. Los valores que se grafican pertenecen a la matriz Pyy. Se observa la predominancia del valor correspondiente a la frecuencia de 1 Hz, en relación a los valores de 1.5 Hz, 2 hz, etc. La componente DC fue eliminada en la instrucción Pyy(1)=0, para que no interfiera en la graficación, debido a que este valor es mucho mayor a todos los demás valores de la matriz Pyy.

Densidad de Potencia Espectral (Watts/Hertz)



**Figura 3.3** Densidad espectral de la onda de respiración

En la Figura 3.4 se han graficado los valores de la matriz Pyy (densidad espectral) que corresponden a frecuencias mayores a 1 Hz, con el fin de que los valores mucho más pequeños aparezcan en el gráfico con mayor amplificación.



```

y=a; % Crea una matriz "y" igual a "a".
Y = fft(y,8192); % Transformada discreta de Fourier.
Pyy = Y.*conj(Y) /8192; % Calcula la densidad espectral de
% potencia.
Pyy(1)=0; % Encera el componente DC (no nos
% interesa).
f = 128*(0:4095)/8192; % Frecuencia de muestreo de 128Hz.
plot(f(1:256),Pyy(1:256)); % Dibuja las componentes mayores
% del espectro.
figure % Crea un nuevo objeto para gráficos.
plot(f(66:1024),Pyy(66:1024)) %Dibuja las componentes menores
%del espectro.

```

Con referencia a la Figura 3.3 podemos concluir que existe mayor concentración de energía alrededor de 1Hz. Para calcular que porcentaje de energía se encuentra dentro del rango 1Hz a 1.5Hz también utilizamos las instrucciones disponibles en el MATLAB:

```

prom=mean(Pyy); %Promedio de todo el espectro.
total=prom*4096; %Suma total de los valores
%correspondientes a los valores
%muestreados.
(Pyy(65)+Pyy(97))/total*100 %Calcula el porcentaje que
%incluye hasta 1.5Hz.
97.44 %Valor resultante

```

Tomando en consideración este resultado podemos concluir que para una respiración de 1Hz (60 respiraciones por minuto), la frecuencia de corte superior de nuestro filtro pasa bajo es mayor que la frecuencia que incluye el 97% de la densidad espectral, es decir 1.5Hz.

Si realizamos el mismo procedimiento para una persona que respira a 10 respiraciones por minuto (0.166 Hz). Obtendremos gráficos similares, pero con los valores de frecuencia reducidos a la sexta parte. En este caso la frecuencia fundamental sería 0.166 Hz. Lo cual justifica la elección de la frecuencia de corte del filtro pasa alto 0.16 Hz que debe ser menor o igual a este valor.

Para obtener los gráficos correspondientes a una persona que respira a 0,166 Hz, de una forma rápida, podemos variar la línea  $f=128*(0:4095)/8192$ ; del código MATLAB anterior. Debemos escribir 21.33 en lugar de 128. (Pues  $21.33 = 128 / 6$  ).

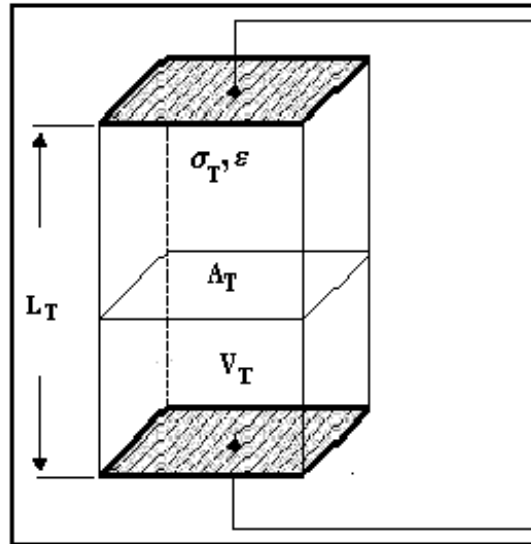
Si alguien respira a menos de 10 respiraciones por minuto, la onda se graficará igualmente pero con menor amplitud de voltaje.

### **3.1.2 MODELO UTILIZADO.**

El método se basa en un modelo de tórax, considerado como un prisma tal como se muestra en la Figura 3.5. Si las tapas del prisma son conductores metálicos, la resistencia medida entre ellas valdrá:

$$R = \frac{L_T^2}{\sigma_T V_T}$$





**Figura 3-5** Modelo de pletismógrafo de impedancias.

Donde  $L_T$ ,  $A_T$  y  $V_T$  representan la longitud, el área y el volumen del prisma respectivamente.  $\sigma_T$  representa la conductancia y  $\epsilon$  la constante dieléctrica del medio.

La capacitancia medida entre ambas tapas, considerando el sistema como un condensador plano con constante dieléctrica  $\epsilon$  y áreas de placas  $A_T$  es:

$$C_T = \epsilon \frac{A_T}{L_T} = \epsilon \frac{V_T}{L_T^2}$$

de donde la impedancia compleja total  $Z_T$  medida será:

$$Z_T = R + jX = \frac{L_T^2}{\sigma_T V_T} - j \frac{L_T^2}{\omega \varepsilon V_T}$$

donde  $\sigma_T$  es la conductancia,  $L_T$  la longitud y  $V_T$  el volumen del prisma.

Obteniendo factor común tenemos que la resistividad compleja ( $\rho_c$ ) es

$$\rho_c = \frac{1}{\sigma_T} - j \frac{1}{\omega \varepsilon}$$

Luego,

$$Z_T = \rho_c \frac{L_T^2}{V_T}$$

Si suponemos que  $L_T$  es constante en el ciclo respiratorio, las variaciones de  $Z_T$  son debidas a cambios en  $\rho_c$  y  $V_T$ . Tomando incrementos diferenciales en la ecuación final de  $Z_T$  tenemos:

$$\Delta Z_T = \frac{\delta Z_T}{\delta \rho_c} \Delta \rho_c + \frac{\delta Z_T}{\delta V_T} \Delta V_T$$

Derivando y sustituyendo, obtenemos:

$$\Delta Z_T = \frac{L_T^2}{V_T} \Delta \rho_c - \frac{\rho_c L_T^2}{V_T^2} \Delta V_T$$

Al inspirar, el incremento de volumen del tórax está en relación directa con el volumen de aire que ha entrado en los pulmones.

Hay que tener en cuenta que el volumen  $V_T$  de las fórmulas anteriores es el "volumen eléctrico equivalente" del tórax a efectos de impedancia, por lo que un incremento de volumen de aire introducido, ( $\Delta V_{AIRE}$ ) supondrá una disminución de volumen eléctrico  $\Delta V_T$  en proporción directa, debido a la compactación de los tejidos y órganos dentro del tórax, por efecto de la expansión de los pulmones; es decir:

$$\Delta V_T = -\alpha \Delta V_{AIRE}$$

Siendo  $\alpha$  un coeficiente de proporcionalidad. En consecuencia obtenemos:

$$\Delta Z_T = \frac{L_T^2}{V_T} \Delta \rho_C + \frac{\rho_C L_T^2}{V_T^2} \alpha \Delta V_{AIRE}$$

La ecuación anterior puede ser interpretarse de la siguiente forma: al entrar aire en los pulmones varía el volumen torácico, lo que origina un aumento del volumen de la zona de alta resistividad, como es la masa pulmonar, aumentando tanto las características resistivas como las reactivas del medio. Adicionalmente se producen cambios pulsantes de  $\rho_C$  originados por la circulación de la sangre dentro de los diferentes tejidos, músculos y órganos ubicados dentro del tórax.

Experimental y estadísticamente se ha validado este modelo, obteniéndose curvas calibradas de variación de impedancia en función del aire respirado. Utilizando el modelo analizado, se puede realizar un control en los movimientos realizados en el proceso de la respiración, así como una medida simple de la frecuencia respiratoria.

## 3.2 ANALISIS DEL DIAGRAMA DE BLOQUES DEL CONTROLADOR DE RESPIRACION

Nuestro dispositivo consta de dos circuitos: sensor de respiración y medidor de frecuencia respiratoria. En el Anexo 1 se encuentran: el diagrama de bloques del controlador de respiración, el diagrama esquemático del circuito de la fuente que alimenta al dispositivo y las especificaciones de los reguladores de voltajes utilizados.

La fuente alimentadora del dispositivo proporciona voltajes de  $\pm 12$  V al circuito que detecta la respiración (analógico) y +5V al circuito medidor de frecuencia respiratoria (digital)

### 3.2.1 DESCRIPCION GENERAL DEL DIAGRAMA DE BLOQUES DEL SENSOR DE RESPIRACION.

En la Figura 3.6 presentamos el diagrama de bloques del sensor de respiración, que consta de:

1. Circuito de Modulación de Amplitud.
2. Circuito Aislador (A) de Entrada.
3. Demodulador AM.
4. Filtro Pasa Bajo.
5. Circuito Aislador (B).
6. Filtro Pasa Alto.
7. Amplificador no Inversor.
8. Filtro Pasa Bajo de Salida.

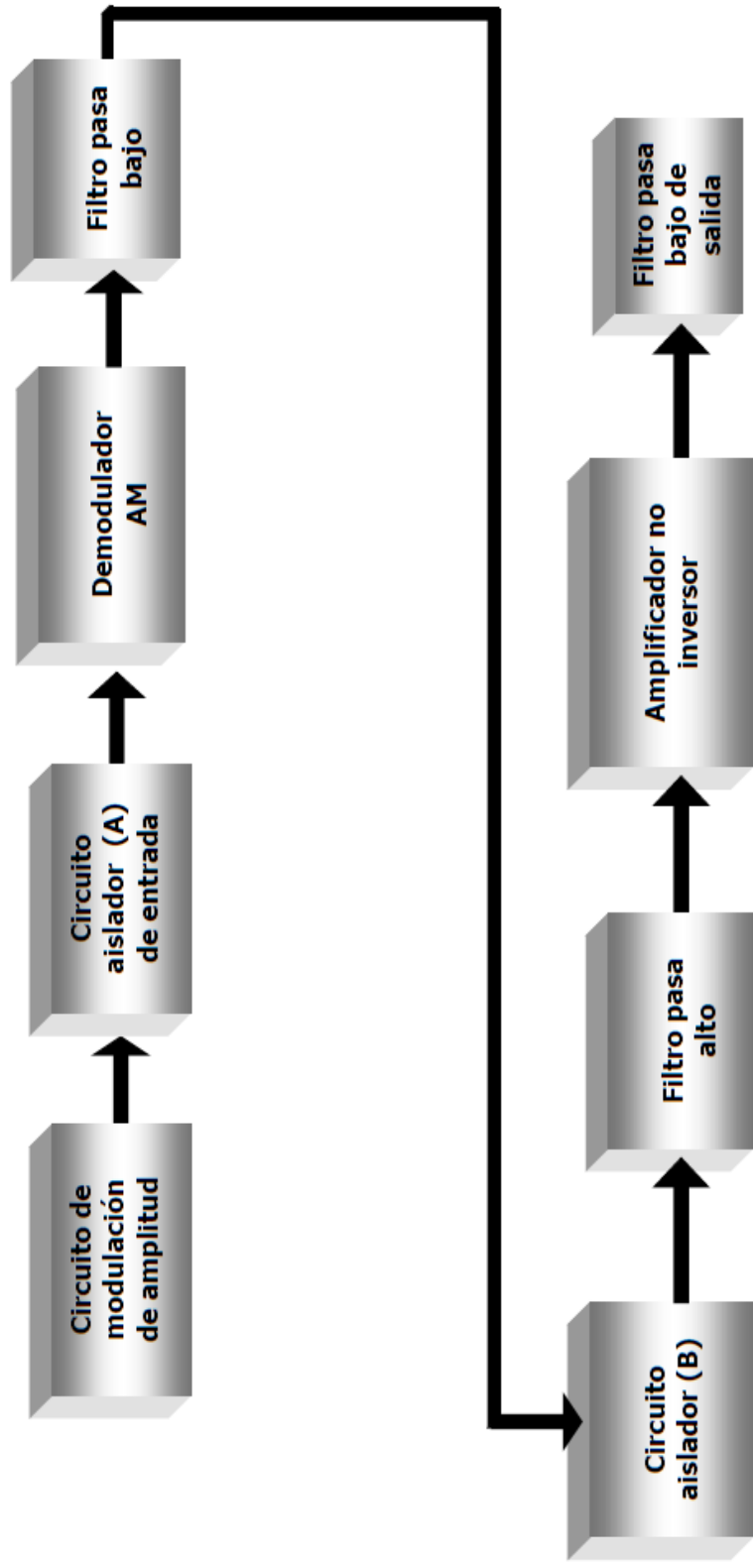


Figura 3.6. Diagrama de bloques del circuito sensor

El Sensor de respiración está provisto de un generador senoidal aplicada a la etapa adaptadora (Ver figura 4.2). La actividad respiratoria produce cambios en la impedancia capacitiva del cuerpo. Estos cambios generan una variación en el voltaje que van a los amplificadores operacionales (Ver figura 4.1).

El amplificador operacional con una configuración seguidor unitario recibe un voltaje creado por el circuito de modulación. Este amplificador operacional ó circuito aislador(A) sirve como acoplador de impedancia y también para que no haya fuga de corriente del oscilador, por lo tanto idealmente toda la corriente fluirá por  $Z_T$ .

La envolvente obtenida por el demodulador refleja la onda de respiración que es semejante a una onda seno de muy baja frecuencia.

Se utilizó otro seguidor unitario para conseguir un aislamiento entre el filtro pasa bajo y el filtro pasa alto, cuya función es de eliminar el ruido y el nivel DC respectivamente. Finalmente tenemos un amplificador no inversor y un filtro pasa - bajo para eliminar el ruido.

### **3.2.2 DESCRIPCION GENERAL DEL DIAGRAMA DE BLOQUES DEL CONTADOR DE FRECUENCIA RESPIRATORIA**

Un contador de frecuencia es un circuito que puede medir y exhibir de manera visual la frecuencia de una señal.

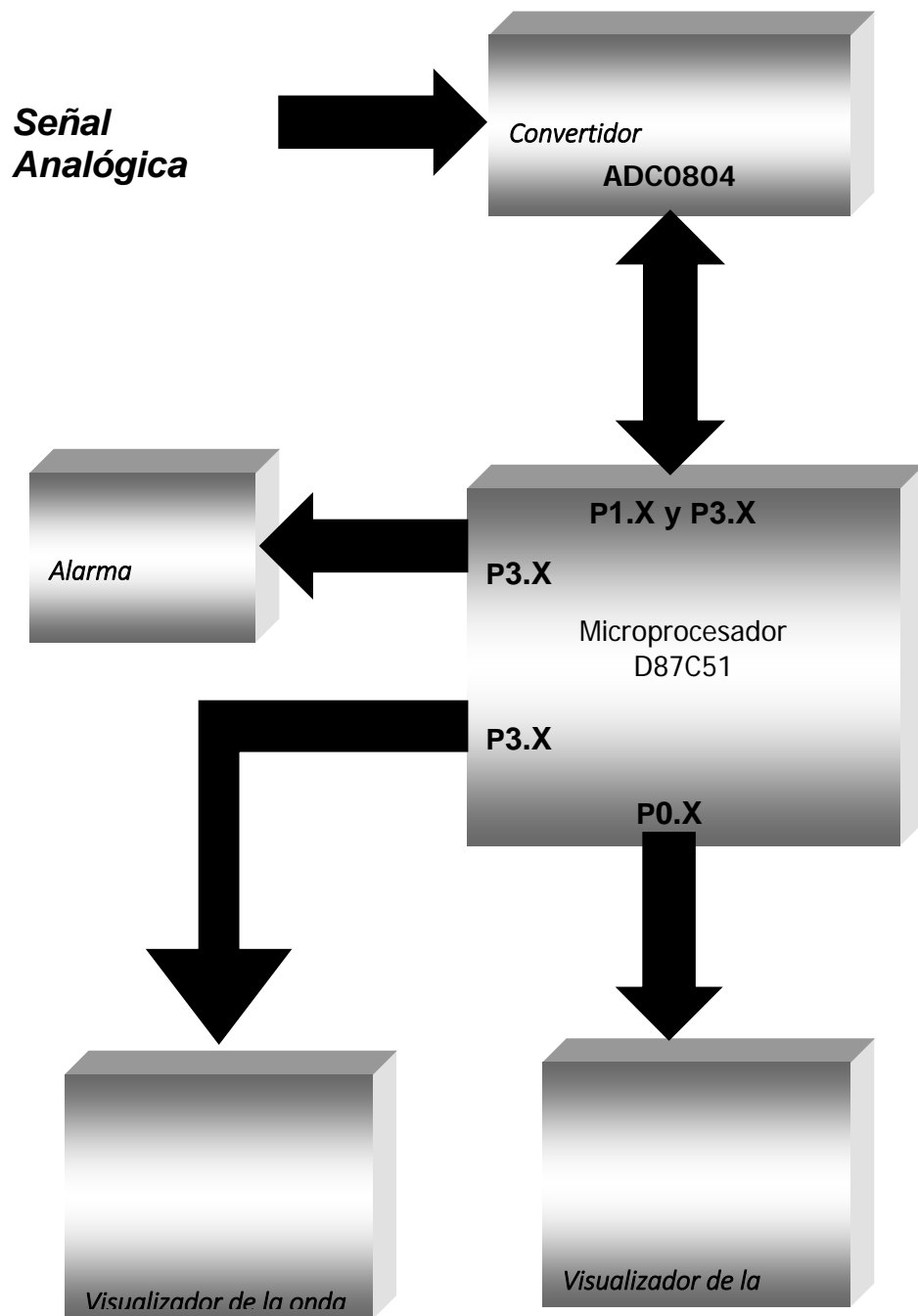
En la Figura 3.7 presentamos el diagrama de bloques del contador de frecuencia, que consta de:

1. Convertidor Analógico digital. (ADC).
2. Microcontrolador
3. Visualizador de la Frecuencia Respiratoria
4. Visualizador de la onda.
5. Alarma

El primer bloque es el convertidor analógico digital que convierte el voltaje de salida del modulo analógico a su correspondiente valor digital.

El microcontrolador realiza todas las operaciones requeridas por el sistema tales como enviar pulsos de comienzo de conversión al ADC, calcular la frecuencia de la respiración basado en conteos internos, decidir si se presenta la situación de alarma y por último visualizar la onda de respiración.

La frecuencia respiratoria es presentada por medio de dos visualizadores numéricos de siete segmentos que muestran un valor entre 0 a 99 respiraciones por minuto.



**Figura 3.7** Diagrama de bloques del Medidor de la Frecuencia



El visualizador de la onda nos da una idea de forma como respira el paciente.

La Alarma consta principalmente de un parlante que emite un sonido cuando el paciente deja de respirar por un tiempo determinado.

### **3.2.3 EL MICROCONTROLADOR**

Un microcontrolador es una microcomputadora de pastilla porque contiene la mayoría de los elementos funcionales de una computadora, inclusive el procesador central, UCP (Unidad central de proceso), la memoria de acceso aleatorio (RAM), la memoria solo de lectura (ROM), y puertos de entrada y salida (E/S).

Según el tipo empleado pueden diferenciarse en la cantidad y tipo de memoria, cantidad y tipo de entradas y salidas, temporizadores, módulos de control internos y externos, etc. Resumiendo estamos en la actualidad rodeados de microcontroladores cada uno de ellos con sus características propias y no nos enteramos.

Prácticamente todos los más importantes fabricantes de componentes del mundo, Intel, Motorola, Philips, Texas, Microchip, etc. fabrican microcontroladores.

Aunque los microprocesadores y los microcontroladores tienen origen común, están diseñados para aplicaciones diferentes. La mayoría de los microcontroladores se emplean en aplicaciones de intenso Hardware, de tiempo real, en las que se tienen señales tanto digitales como analógicas.

En contraste, el microprocesador, se usa principalmente en aplicaciones de software intenso que se encuentran en computadoras personales, estaciones de trabajo para gráfico y en computadoras paralelas de nueva generación.

Los microcontroladores de 8 bits tienen una unidad central de proceso (UCP) y memoria de datos RAM. Sin embargo también tienen funciones que no se encuentran en los microprocesadores, como memoria para programar (ROM O EPROM), reloj, contador de tiempo y eventos, puertos programables en paralelo y en serie de E/S. Entre las ventajas que ofrecen el uso del microcontrolador tenemos: ahorros en memoria externa y circuitos integrados de apoyo, espacio para tarjetas de circuito impreso y consumo de potencia.

### **3.2.3.1 CARACTERISTICAS DE LOS MICROCONTROLADORES 8X51**

Las características más importantes del microcontrolador son:

- UCP de 8 bits, optimizada para aplicaciones de control.
- Procesador de operaciones sobre bits, (Procesador Booleano)
- Espacio de memoria de programa de 64 Kbytes.
- Espacio de memoria de datos de 64 Kbytes.

- 4 Kbytes de memoria interna de programa.
- 128 Kbytes de memoria RAM interna.
- 32 líneas de entrada/salida direccionables bit a bit.
- 2 temporizadores/contadores de 16 bits.
- Comunicación asincrónica Full Duplex.
- 5 fuentes de interrupción.
- Oscilador interno.

En la familia 51 se consideran que llevan memoria EPROM aquellos microcontroladores que en su número de identificación incorporan la cifra 7 en el lugar que ocupan las centenas. Así, en nuestro dispositivo utilizamos el 8751 que lleva memoria EPROM de 4 Kbytes.

El 8751 se programa a una tensión  $V_{PP} = 21\text{ V}$ , con unos pulsos de 50 milisegundos. Considerando que el 8751 tiene 4 Kbytes de memoria, resulta en total un tiempo de programación de 4 minutos.

### **3.2.4 EL CONVERTIDOR ANALOGICO DIGITAL ADC0804**

#### **3.2.4.1 DESCRIPCION GENERAL**

El ADC0804 es un dispositivo CMOS de 8 bits que para realizar la conversión utiliza la técnica de aproximaciones sucesivas usando un arreglo resistivo. Este convertidor esta diseñado para que sus pines de entrada/salida puedan interactuar con cualquier

microprocesador sin que sea necesario tener una interface lógica.

Es un convertidor lo suficientemente rápido para este tipo de aplicación pues su tiempo de conversión es de 100 $\mu$ s.

El voltaje de referencia de entrada puede ser ajustado, para aceptar cualquier señal pequeña de voltaje medida con una resolución de 8 bits.

#### **3.2.4.2 CUALIDADES DEL ADC0804**

- Compatible con controladores 8080 y similares, no necesita interface lógica, tiempo de acceso de 135  $\mu$ s.
- Fácil interface con cualquier microprocesador.
- Voltaje analógico diferencial de entrada.
- Entradas lógicas y salidas aptas en niveles de voltaje según las especificaciones entre MOS y TTL.
- Voltaje de trabajo de 2.5V (LM336) voltaje de referencia.
- Posee un generador de pulsos.
- Voltaje de entrada en un rango de 0V a 5V, con 5V de alimentación.
- No requiere ajustar el cero.

#### **3.2.4.3 ESPECIFICACIONES**

Las especificaciones del convertidor son: resolución y error de cuantificación.

Los convertidores tienen 8 bits de resolución y su tiempo de conversión es de 100µs.

## 1. Resolución

La resolución se define en dos formas:

Resolución es el número máximo de códigos de salida digital. La expresión matemática que representa la resolución del convertidor es:

$$\text{resolución} = 2^n$$

La resolución también se define como la razón de cambio del valor en el voltaje de entrada,  $V_i$ , que se necesita para cambiar el 1 LSB de la salida digital. Si se conoce el valor del voltaje de entrada a escala completa,  $V_{iFS}$ , que se requiere para producir una salida digital de todos los unos, es posible calcular la resolución mediante la ecuación:

$$\text{resolución} = \frac{V_{iFS}}{2^n - 1}$$

En su forma más simple, la ecuación de entrada - salida de un convertidor digital a analógico está dada por:

$$\text{código de salida digital} = \text{equivalente binario de } D$$

donde  $D$  es igual al valor decimal de la salida digital; o sea,  $D$  es igual al número de bits menos significativos en la salida digital y  $D$  se calcula a partir de:

$$D = \frac{V_i}{\text{resolución}}$$

### ***Resolución porcentual***

La resolución porcentual del convertidor depende únicamente del número de bits. Por esta razón los fabricantes por lo general especifican una resolución del convertidor por el número de bits. Un convertidor de 10 bits tiene una resolución más sensible (mayor exactitud) que uno de 6 bits.

## **2. Error de cuantificación**

En un convertidor cuya salida binaria es 0101 para todos los valores de  $V_i$  entre 4.5 y 5.5 V. Existe una incertidumbre inevitable respecto al valor exacto de  $V_i$  cuando la salida es 0101. Dicha incertidumbre se especifica como error de cuantificación. Su valor es  $\pm \frac{1}{2}$  LSB.

Al incrementar la cantidad de bits se logra una mejor resolución y el error de cuantificación es menor.

### **3.2.4.4 LA CONVERSION ANALOGICA DIGITAL**

Se la realiza con la utilización de un convertidor analógico/digital como es el ADC0804 de 8 bits, este convertidor tiene la ventaja de que en su configuración interna cuenta con su propio reloj, esto

disminuye la circuitería en la tarjeta, dando mayor espacio físico. Este es un dispositivo rápido, su tiempo de conversión es de  $100\mu\text{s}$ .

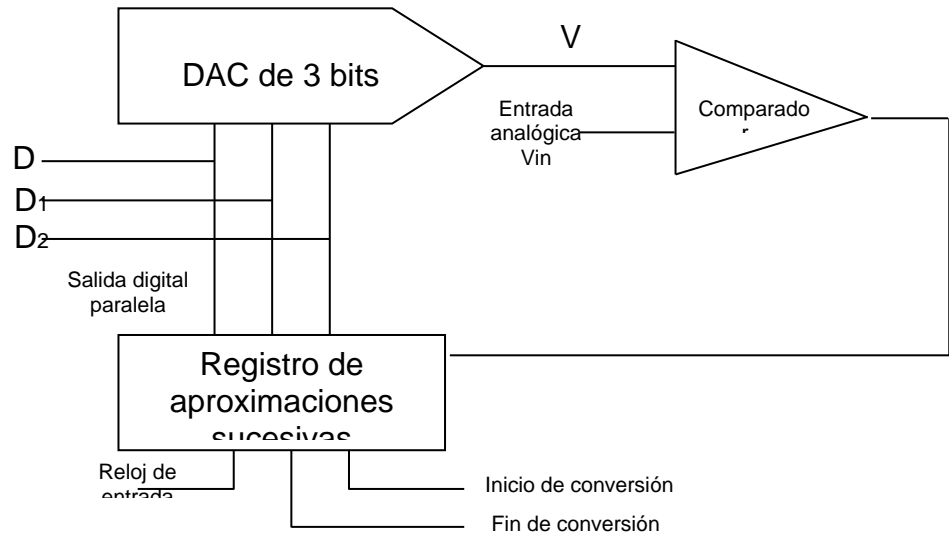
El ADC0804 consta de un arreglo resistivo, un reloj, un registro de aproximaciones sucesivas, un convertidor digital analógico y un comparador.

### **1. Técnica de aproximaciones sucesivas**

En la Figura 3.8 se muestra el diagrama de bloques de un convertidor analógico a digital usando (ADC). Consta de un convertidor digital, un comparador y un registro de aproximaciones sucesivas (SAR). Se necesita una terminal para el voltaje de entrada analógica  $V_{in}$ . La salida digital esta disponible; en forma serie o paralela. Se requiere de un mínimo de tres terminales de control: inicia conversión, da inicio la secuencia A/D, fin de conversión indica cuando se termina la conversión y una terminal externa de reloj establece el tiempo para completar cada conversión, en el caso del ADC0804 ya cuenta en su configuración interna con un generador de pulsos.

### **2. Operación del circuito**

En la Figura 3.8 la orden de iniciar conversión, inicia el ciclo de conversión analógico a digital. El SAR conecta la secuencia de números digitales, un número por cada bit, a las entradas del convertidor digital a analógico.



**Figura 3.8** Diagrama de bloques de un controlador analógico digital por aproximaciones sucesivas

El convertidor digital a analógico transforma cada número digital en una salida analógica  $V_o$ . El voltaje analógico de entrada se compara con  $V_o$ .

El comparador le dice a SAR cuando  $V_{in}$  es mayor o menor que la salida del convertidor digital a analógico,  $V_o$  para cada bit de salida de tres bits, deben efectuarse tres comparaciones.

Las comparaciones se hacen comenzando por el bit más significativo y terminan con el bit menos significativo. Al terminar la comparación el registro SAR envía la señal que finalizó la conversión. El equivalente digital de  $V_{in}$  está presente en la salida digital del registro.



### 3. Tiempo de conversión

Se necesita un pulso de reloj para que el SAR compare cada bit. No obstante, casi siempre se requiere un pulso adicional para restablecer el registro antes de llevar a cabo la conversión. El tiempo de conversión que tarda una conversión analógica a digital dependerá tanto del periodo de reloj  $T$  como del número de bits  $n$ , la relación es  $T_c = T(n+1)$

### 4. Terminales del convertidor analógico digital ADC0804

En la Tabla 3.1 se muestra los terminales y su función

| Term. | Nombre                | Función                        | Lógica   |
|-------|-----------------------|--------------------------------|----------|
| 1     | CS Seleccionador      | Habilita al integrado          | 1/0      |
| 2     | RD salida .autorizada | Lee la información             | 1/0      |
| 3     | WR inicio conversión  | Inicia la conversión           | 1/0      |
| 4     | CKLIN                 | Entrada de reloj               |          |
| 5     | INTR                  | Indicador de fin de conversión | 1/0      |
| 6     | Vlts +                | Señal positiva analógica       | -0,3/16V |
| 7     | Vlts -                | Señal negativa analógica       | 0        |
| 8     | A GND                 | Tierra analógica               | 0        |
| 9     | Vref/2                | Medio máximo del term. 6       |          |
| 10    | D GND                 | Tierra digital                 | 0        |
| 11-18 | DB7 a DB0             | Salidas digitales              | 1/0      |
| 19    | CLK R                 | Salida de reloj interno        |          |
| 20    | Vcc                   | Alimentación                   | Hasta 5V |

**Tabla 3.1** Nombre y función de los terminales del circuito integrado ADC0804

Con CS y WR con posición lógica 1 el convertidos A/D se bloquea y no actúa.

La conversión empieza con la llegada de un pulso 1 a la entrada de WR si la entrada de CS esta a 0.

Durante la transición de 1 a 0 de la señal en la entrada del WR o del CS, se reinician el controlador interno, y el registro de datos y la salida del INTR se pone a 1.

Después de que la conversión sea completa la patita INTR realiza una transición de 1 a 0, esto puede ser usado para interrumpir un microprocesador o señalar la posibilidad de un nuevo resultado para otra conversión.

Una operación de lectura del RD con CS a 0 limpia la INTR y autoriza los habilitadores de salida.

Los periodos entre transiciones de 0 a 1 o de 1 A 0 deben ir precedidos de unos periodos de tiempo en espera de 0,5 ms para permitir la adecuación de todos los circuitos internos del conversor A/D.

## CAPITULO IV

### 4. ANALISIS FUNCIONAL DEL SENSOR DE RESPIRACION

En la Figura 4.1, podemos observar el esquemático del circuito del Sensor de respiración.

#### 4.1 CIRCUITO DE MODULACIÓN DE AMPLITUD

El diseño comienza con un circuito de modulación de amplitud compuesto por dos etapas: **una de oscilación y otra adaptadora**. A través de esta última ingresa la señal de respiración tomada del paciente por medio de dos placas capacitivas (transductor). En este circuito la señal ingresada por el paciente modula la señal senoidal del oscilador. Ver figura 4.2

Cualquier persona presenta una capacitancia entre su cuerpo y la tierra la cual se encuentra normalmente en el rango de los 200pF, así, si queremos deshacernos de esta capacitancia debemos cambiar la referencia del circuito; por tanto, elegimos una tierra flotante como referencia.

La etapa de oscilación está constituida por un integrado (XR2206) que excita con una señal Sinusoidal de 3 V<sub>p</sub> de amplitud y 100KHz de frecuencia, a la etapa adaptadora. Esta última está

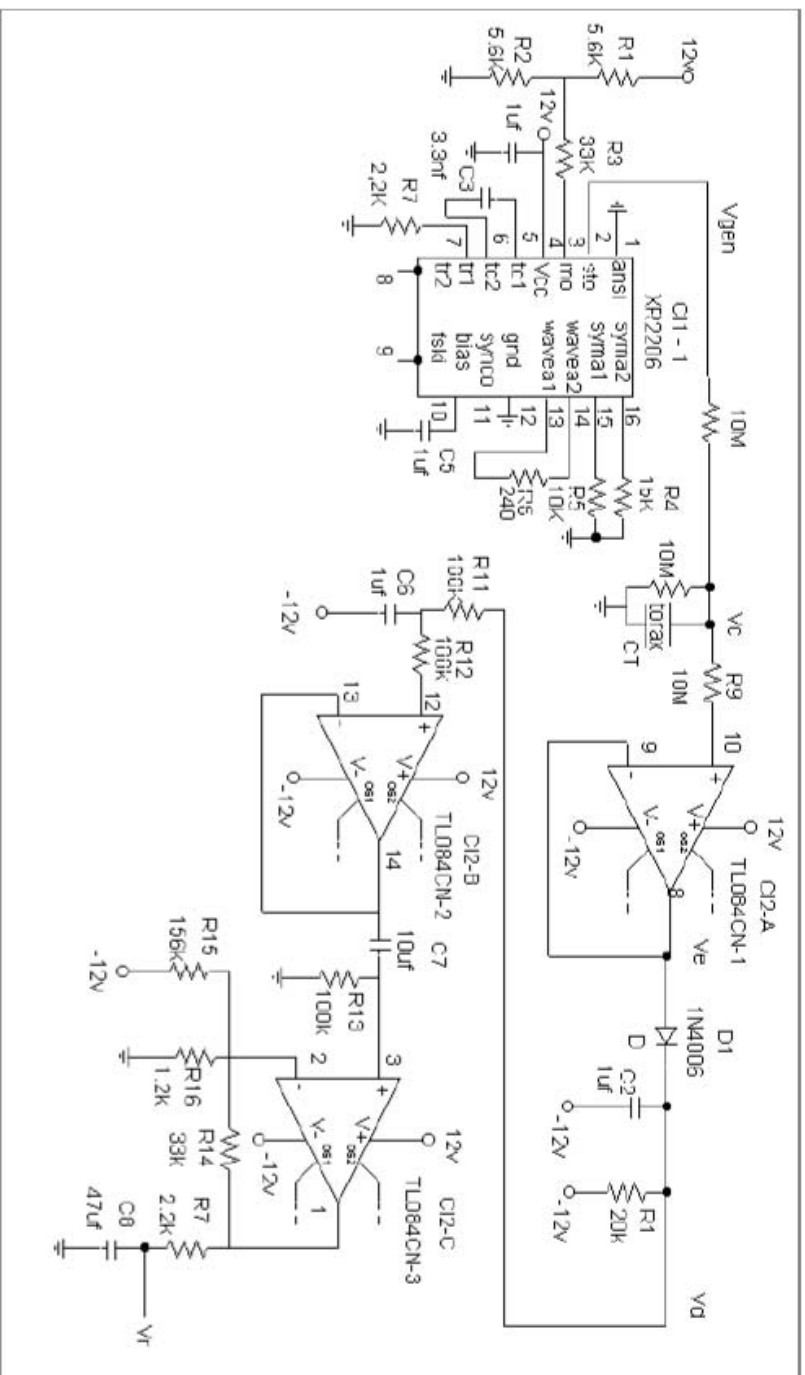
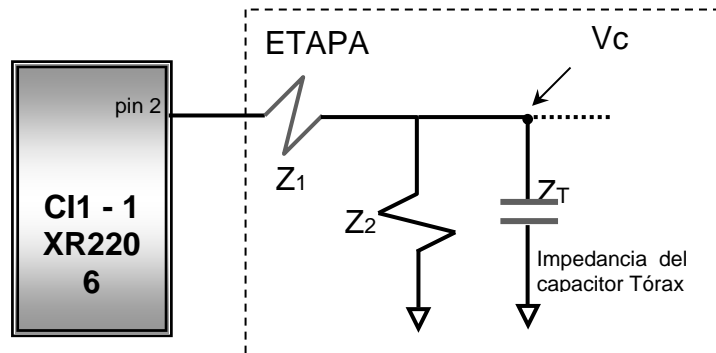


Figura 4.1 Diagrama Esquemático del Circuito Sensor



**Figura 4.2.** Circuito de Modulación

compuesta por una resistencia  $Z_1$  de  $10\text{ M}\Omega$  en serie con el capacitor  $Z_T$  formado por las placas que se aplican al tórax del paciente y por el mismo tórax.  $Z_T$  está en paralelo con otra resistencia  $Z_2$  de  $10\text{ M}\Omega$  (Figura 4.2).

De la Figura 4.2 podemos obtener la ecuación  $V_c$  que es el voltaje en el capacitor  $Z_T$  formado por las placas y el tórax.

$$V_c = V_{gen} * \frac{Z_T * Z_2}{(Z_1 + Z_2) Z_T + Z_1 Z_2}$$

Donde  $V_{gen} = 3 \text{ sen } (2\pi f) t$ , señal portadora.

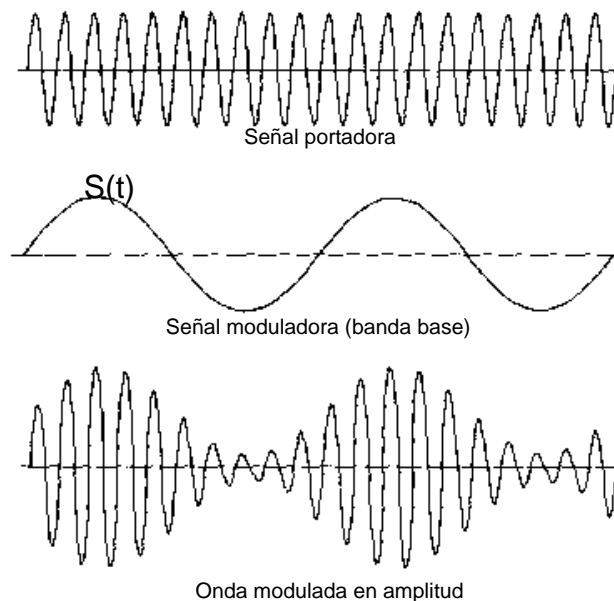
La siguiente ecuación matemática representa la modulación en amplitud que se establece en el circuito.

$$V_c = 3 \text{ sen } (2\pi f) t * \frac{Z_T * Z_2}{(Z_1 + Z_2) Z_T + Z_1 Z_2}$$

*La modulación es la alteración sistemática de una onda portadora de acuerdo con el mensaje (señal modulada) y puede ser también*

una codificación. En el proceso de modulación, se utiliza la señal de banda base para modificar algún parámetro de una señal portadora de alta frecuencia.

Una portadora es una senoide de alta frecuencia, y uno de sus parámetros (tal como la amplitud, la frecuencia o la fase) se varía en proporción a la señal de banda base  $s(t)$ . De acuerdo con esto, se obtiene la modulación en amplitud (AM), la modulación en frecuencia (FM), o la modulación en fase (PM). La Figura 4.3 muestra una señal de banda base  $s(t)$  y las formas de onda de AM correspondiente. En AM la amplitud de la portadora varía en proporción a  $s(t)$ .



**Figura 4.3.** Modulación

*En el receptor, la señal modulada debe pasar a través de un proceso inverso que se llama demodulación con el fin de recuperar la señal de banda base.*

Para la etapa de oscilación utilizamos el circuito integrado XR2206 (CI1-1) que excita con una señal Sinusoidal de 3 V<sub>p</sub> de amplitud y 100KHz de frecuencia, a la etapa adaptadora. Este circuito integrado se presenta en cápsula DIL de 16 terminales y requiere pocos componentes externos para su funcionamiento.

La ventaja de usar una señal Sinusoidal de esta frecuencia (100 KHz) se basa en que el cuerpo humano y en especial los órganos que se encuentran en el tórax no responden a frecuencias mayores de 20 KHz. Además nos garantiza que ninguna función fisiológica pueda ser alterada cuando el transductor se aplique al tórax.

El valor de impedancia del capacitor  $Z_T$ , depende de la frecuencia de la señal de excitación y del valor de la capacitancia  $C_T$ , como lo describe la siguiente fórmula.

$$Z_1 = 100 \text{ M } \Omega$$
$$Z_T = \frac{-j}{2 \Pi f C_T}$$

Con el fin de obtener el menor valor posible incrementamos al máximo los valores de  $C_T$  y de la frecuencia. El limitante para  $C_T$  es el tamaño de las placas como lo explicaremos más adelante y el limitante para la frecuencia son las especificaciones técnicas

del generador de funciones: circuito integrado XR2206 (C11-1).

Las especificaciones del circuito integrado XR2206 son descritas en el Anexo 2

#### **4.1.1 DISEÑO DEL TRANSDUCTOR DE RESPIRACION (PLACAS CAPACITIVAS)**

Como se ha tratado anteriormente para ingresar la señal de respiración del paciente, al circuito sensor, se utilizan dos placas capacitivas aplicadas al tórax del paciente. Dentro de este proceso el tórax interviene como un material dieléctrico. Conforme se realizan los cambios fisiológicos en el tórax, durante la respiración, se producen variaciones de la capacitancia  $Z_T$ .

La forma geométrica de las placas es cuadrada cuya dimensión seleccionada es de cuatro centímetros de lado.

Después de varias pruebas experimentales con diferentes tamaños de placas tales como  $2 \times 2 \text{ cm}^2$ ;  $4 \times 4 \text{ cm}^2$  y  $6 \times 6 \text{ cm}^2$ . Con la ecuación descrita a continuación y asumiendo una separación de las placas  $L_T$  de 10 cm, valor promedio en un neonato, con esto logramos visualizar mas claramente la variación que sufre la capacitancia con respecto al área de las placas que es lo que nos interesa.

La permitividad del medio dieléctrico es:  $8.85522 \text{ E-12 (F / m)}$ . Mediante la siguiente fórmula obtenemos los siguientes valores de capacitancia presentados en la tabla 4.1.



$$C_T = \varepsilon \frac{A_T}{L_T}$$

Donde:

$\varepsilon$  = Permitividad dieléctrica del medio

$A_T$  = Area de las placas

$L_T$  = Separación de las placas

| Area de las placas<br>( $A_T$ ) (cm <sup>2</sup> ) | Capacitancia<br>( $C_T$ ) (pF) |
|--|--------------------------------|
| 1x1  | 0.00885                        |
| 2x2  | 0.03542                        |
| 3x3  | 0.07969                        |
| 4x4  | 0.14168                        |
| 6x6  | 0.33187                        |
| 8x8  | 0.56673                        |
| 12x12  | 1.27519                        |

**Tabla 4-1** Variación de la capacitancia del tórax con respecto al área de las placas.

Tomando en cuenta los valores obtenidos podemos apreciar que a menor tamaño de las placas la cantidad de ruido por falso contacto es menor, pero encontramos también que la sensibilidad se ve disminuida ya que la capacitancia es menor.

Lo ideal sería tener una sensibilidad grande lo cual se consigue aumentando el tamaño de las placas, pero el mal contacto de estas con el niño introduce ruido siendo este el factor limitante.

Por lo dicho anteriormente el área de las placas escogida es de 4x4 cm<sup>2</sup>.

## 4.2 CIRCUITO AISLADOR (A) DE ENTRADA

El circuito de modulación presenta una alta impedancia de salida debida al capacitor formado por las placas y el tórax (Z<sub>T</sub>) por lo cual debemos diseñar una forma de censar ese voltaje produciendo la mínima cantidad de fuga de corriente. Por este motivo antes de pasar a la etapa de demodulación adicionamos un circuito aislador es decir con alta impedancia de entrada, además se necesita que las placas estén correctamente aisladas.

De acuerdo con la red mostrada en la Figura 4.2, tenemos:

$$V_c = V_{gen} * \frac{Z_T * Z_2}{(Z_1 + Z_2) Z_T + Z_1 Z_2}$$

$$Z_1 = 100 \text{ M}\Omega$$

$$Z_T = \frac{-j}{2 \pi f C_T}$$

Vemos claramente que al variar el valor de la capacitancia C<sub>T</sub> de la persona que está siendo evaluada, también se modificará el valor de V<sub>c</sub>.

El circuito aislador de entrada es el amplificador operacional TL084CN (CI2-A) (Figura 4.1) con una configuración seguidor unitario, recibe un voltaje V<sub>c</sub> creado por el circuito de modulación. El circuito aislador tiene varias funciones:

- Sirve como acoplador de impedancia, para que no haya fuga de corriente del oscilador, por lo tanto idealmente toda la corriente fluirá por los capacitores en serie.
- Sirve para aislar las etapas.
- Sirve como amplificador de corriente, debido a que las impedancias  $Z_1$  y  $Z_T$  son grandes, obtenemos corrientes muy pequeñas susceptibles a las fugas.

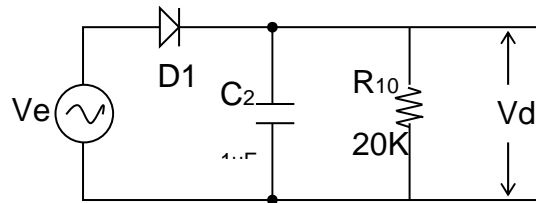
### 4.3 DEMODULADOR AM

El demodulador es un típico de AM conformado por un diodo 1N4006 (D1) y un capacitor (C2) en paralelo con la resistencia (R10). El demodulador es un detector de envolvente, en este tipo de detector la salida sigue la envolvente de la señal modulada. A la salida del demodulador va un filtro pasa bajo.

El detector de envolvente es esencialmente un circuito rectificador con un capacitor a través de las terminales de salida como se muestra en la Figura 4.4.

En el ciclo positivo de la señal de entrada  $V_e$  (voltaje de salida del seguidor unitario), el capacitor  $C_2$  se carga al voltaje pico de esta señal. Cuando la señal de entrada es menor que este valor pico, hay un corte del diodo,  $D_1$ , debido a que el voltaje del capacitor (aproximadamente el valor pico) es mayor que el voltaje de la señal de entrada. El capacitor se descarga a través de la resistencia,  $R_{10}$ . En el pico del siguiente ciclo positivo, la señal de entrada es más grande que el voltaje del capacitor y el diodo conduce. El capacitor se carga al valor pico de este nuevo ciclo y

se descarga lentamente durante el período de corte, con un cambio muy pequeño en su voltaje de carga.



**Figura 4.4.** Detector de envolvente

Durante cada ciclo positivo, el capacitor se carga al voltaje pico de la señal de entrada y permanece con este voltaje hasta el siguiente ciclo positivo. El voltaje de salida seguirá así a la envolvente de la entrada. Sin embargo, una señal de rizo de frecuencia  $f_{osc}$ , es causada por la descarga del capacitor entre los picos positivos. Este rizo se reduce cuando se incrementa la constante de tiempo  $RC$  de modo que el capacitor se descarga muy poco entre los picos positivos ( $RC \gg 1/f_{osc}$ ). Sin embargo, si se hace a  $RC$  demasiado grande, se hace imposible que el voltaje del capacitor siga a la envolvente. De esta forma,  $RC$  debe ser grande en comparación con  $1/f_{osc}$ , pero debe ser pequeño comparado con  $1/B$ , donde  $B$  es la frecuencia más alta de la *envolvente*. Incidentalmente, esto requiere también que  $f_{osc} \gg B$ , una condición que es necesaria para una envolvente bien definida.

La envolvente obtenida por el demodulador refleja la onda de respiración con un rizo de frecuencia  $f_{osc}$ . Este rizo se puede reducir aun más mediante un filtro  $RC$  de pasa bajo.

El nivel DC de la onda obtenida se puede bloquear empleando un capacitor o un simple filtro RC de pasa alto.

#### 4.4 FILTRO PASA BAJO

A continuación del demodulador AM tenemos un filtro pasa bajo, cuya misión es eliminar el rizo indeseable de frecuencia que ha adquirido el voltaje a través del capacitor  $C_2$ , y además elimina el ruido de fluctuación que es producido por los elementos activos del circuito.

Existe una autoinducción de ruido en el interior del sistema físico, debido a la alta frecuencia de oscilación del generador de onda sinusoidal. El valor de ésta frecuencia es de 100 KHz.

El proceso de medición de señales siempre tiene involucrada perturbaciones e interferencias no deseadas similares a la mostrada en la Figura 4.5, que son producidas por señales ajenas a las mismas.



**Figura 4.5** Ejemplo de ruido en una señal de voltaje

Estas señales ajenas son las que ocasionan el ruido en los circuitos electrónicos, dado a que estas generalmente no son

deseadas porque producen una distorsión en el procesamiento de la señal original. Las señales que producen ruido en estos sistemas son de origen aleatorio y entre distintas fuentes de ruido, se las puede clasificar en:

- a) Ruido producido por el entorno.
- b) Ruido fisiológico.
- c) Ruido de fluctuación.

**a) *Ruido producido por el entorno***

El ruido producido por el entorno se debe a la recepción de señales indeseables provenientes de otras fuentes tales como contactos defectuosos, artefactos eléctricos, radiación por ignición, alumbrado fluorescente y ruido de la red de 60 Hz. Este ruido puede evitarse, eliminando la fuente que lo produce.

**b) *Ruidos fisiológicos***

El ruido fisiológico es el producido por los fenómenos que ocurren dentro del cuerpo humano que es susceptible a las cargas electrostáticas y al movimiento interno de los órganos por ejemplo: los latidos del corazón, los ruidos de la respiración, etc.

**c) *Ruido de fluctuación***

Este tipo de ruido, aparece dentro de los sistemas físicos y son ocasionados por fluctuaciones espontaneas como el movimiento término (o movimiento browniano) de los electrones libres dentro de un resistor, la emisión (aleatoria) de los electrones en válvulas

de vacío y la generación aleatoria, recombinación y difusión de portadores (huecos y electrones) en semiconductores. A este tipo de ruido se los divide en dos tipos: ruido de disparo y ruido térmico.

- ***Ruido de disparo***

Este tipo de ruido se produce en dispositivos con tubos de vacío y con semiconductores. En los tubos de vacío este tipo de ruido se debe a la emisión aleatoria de electrones del cátodo. En los dispositivos semiconductores es causado por la difusión aleatoria de los portadores minoritarios, generación y recombinación aleatoria de los pares electrón - hueco.

- ***Ruido térmico***

Este tipo de ruido se debe al movimiento aleatorio de los electrones libres en medios conductores tales como resistores. Debido a su energía térmica, cada electrón libre dentro de un resistor está en movimiento; la trayectoria del movimiento de un electrón es aleatoria debido a sus colisiones.

El movimiento de todos los electrones establece la corriente eléctrica por el resistor. La dirección del flujo de corriente es aleatoria y su valor medio es cero.

Para proteger el desempeño de los circuitos contra estas fuentes de ruido externas se utilizan técnicas como escudos de alta frecuencia, dispositivos limitadores, escudos magnéticos, ubicación apropiada de cables y componentes, empotramientos

y selección cuidadosa de los componentes para evitar estas tendencias.

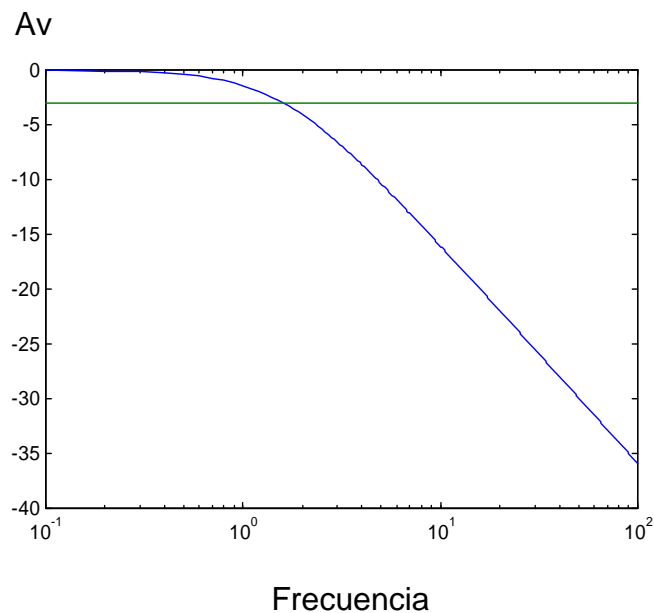
La frecuencia de corte del filtro pasa bajo es de:

$$F_c = \frac{1}{2\pi R_{11} C_6}$$

$$F_c = \frac{1}{2\pi (100\text{ k}\Omega) (1\mu\text{F})}$$

$$F_c = 1.6\text{ Hz}$$

A continuación justificamos el valor de la frecuencia de corte de este filtro por medio del diagrama de Bode obtenido con el MATLAB.



**Figura 4.6** Diagrama de Bode para el filtro pasa bajo.



Estos filtros están especialmente indicados para suprimir rangos de frecuencias altos. Esto implica que el uso de los mismos tendrán el efecto de un emborronamiento de todas aquellas características asociadas con estas frecuencias (fronteras, saltos, ruidos etc.)

Del estudio anterior se deduce con claridad que toda señal está contaminada con ruido. Además, cuando una señal se procesa en un sistema, se le agrega ruido.

#### **4.5 CIRCUITO AISLADOR (B)**

La principal misión de este circuito aislador TL084CN (CI2-B en la Figura 4.1), es aislar las etapas del demodulador AM y del filtro pasa alto que viene después. De esta manera no existe una interacción no deseada entre estas dos etapas.

Para comprender mejor la importancia de esta etapa se compara un seguidor de voltaje con un amplificador inversor.

En este ejemplo, el interés principal no se centra en la polaridad de la ganancia de voltaje, sino en el efecto de carga en la entrada. El seguidor de voltaje se utiliza porque su resistencia de entrada es alta (varios megahomios). Por tanto, extrae una corriente despreciable de la fuente de señal. Con referencia al circuito de la Figura 4.7 (a); la fuente de señal tiene, en circuito abierto, un voltaje  $E_{gen}$ , de 1.0 V. La resistencia interna del generador es  $90K\Omega$ . Dado que, por la terminal de entrada del amplificador operacional fluye una corriente despreciable, la caída de voltaje a

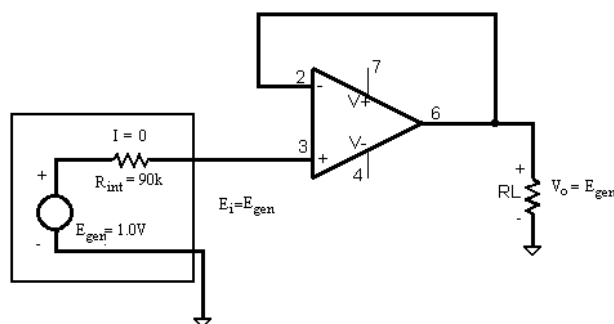
través de  $R_{int}$  es igual a 0V. El voltaje  $E_i$  de la fuente de señal es el voltaje de entrada al amplificador y es igual a  $E_{gen}$ . Así,

$$V_o = E_i = E_{gen}$$

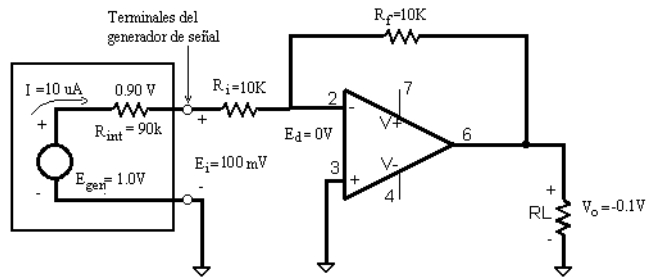
Ahora, considérese el circuito de la Figura 4.7 (b), que es la misma fuente de señal conectada a una amplificador inversor cuya ganancia es  $-1$ , la resistencia de entrada a un amplificador inversor es  $R_i$ . Esto provoca que el voltaje de generador  $E_{gen}$  se divida entre  $R_{int}$  y  $R_i$ . Por el uso de la ley de división de voltaje, se encuentra el voltaje terminal del generador  $E_i$  es:

$$E_i = \frac{R_i}{R_i + R_{int}} \times E_{gen} = \frac{10\text{ k}\Omega}{10\text{ k}\Omega + 90\text{ k}\Omega} \times (1.0\text{ V}) = 0.1\text{ V}$$

Por tanto, este 0.1 V se vuelve el voltaje de entrada del amplificador inversor. Si el amplificador inversor tiene una ganancia de sólo  $-1$ , el voltaje de salida  $V_o$  es  $-0.1\text{ V}$ .



(a)



(b)

**Figura 4.7.** Comparación del efecto de carga entre amplificadores inversores y no inversores en una fuente de alta resistencia.

En conclusión, si una fuente de alta impedancia se conecta a un amplificador inversor, la ganancia de voltaje  $V_o$  respecto a  $E_{gen}$  no está dada por  $R_f$  y  $R_i$ . La ganancia real debe incluir  $R_{int}$  como:

$$\frac{V_o}{E_{gen}} = -\frac{R_f}{R_i + R_{int}} = \frac{10 \text{ k}\Omega}{10 \text{ k}\Omega + 90 \text{ k}\Omega} = -0.1 \text{ V}$$

## 4.6 FILTRO PASA ALTO

El filtro pasa alto, elimina el nivel DC de la señal cuya frecuencia de corte es:

$$F_c = \frac{1}{2\pi R C}$$

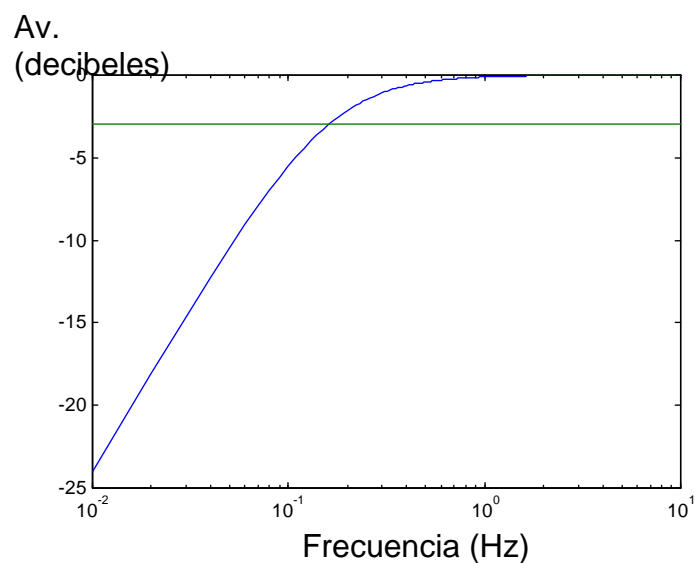
$$F_c = \frac{1}{2\pi (100 \text{ k}\Omega) (10 \text{ }\mu\text{F})}$$

$$F_c = 0.16 \text{ Hz}$$

La señal proveniente del demodulador y que viaja a través del circuito aislador hacia nuestro filtro pasa alto tiene un nivel DC que depende de parámetros geométricos externos al sistema en lo que tiene que ver con la posición del paciente y los electrodos.

Este nivel DC debe ser eliminado porque nos interesa la variación debida solamente a la respiración.

A continuación justificamos el valor de la frecuencia de corte de este filtro por medio del diagrama de Bode obtenido con el MATLAB.



**Figura 4.8** Diagrama de Bode para el Filtro pasa alto.

## 4.7 AMPLIFICADOR NO INVERSOR

La ganancia de amplificador no inversor TL084CN (CI2-C en la Figura 4.1) es de:

$$V_{in} = 58 \cdot 2$$

$$V_{in} = I + \frac{I \cdot 5 \text{ k}\Omega}{33 \text{ k}\Omega}$$

$$V_{in} = I + \frac{V_{Ie}}{V_{I\uparrow}}$$

El amplificador no inversor sirve para aumentar la amplitud de la señal de voltaje producida por la respiración. Esta señal proviene del filtro pasa alto que eliminó su nivel DC. De esta manera podemos observar claramente la variación de la onda en el osciloscopio, además este amplificador tiene la configuración de sumador a través de la resistencia de  $R15= 156 \text{ K}\Omega$  cuya misión es proporcionar a la señal un nivel DC cuasiconstante de 2.5V lo que permite que la señal varíe entre 0 y 5 V y pueda ser muestreada por el convertidor analógico digital ADC0804 (CI4-1) que en nuestro caso es necesario, debido a que estos convertidores trabajan con ese rango de voltaje.

#### 4.8 FILTRO PASA BAJO DE SALIDA

En el proceso de transmisión de señales, éstas siempre se ven mezcladas con señales ajenas. En realidad, cualquier proceso impuesto sobre alguna señal tiende a introducir perturbaciones indeseables, que llamamos ruido; por lo tanto, el ruido es una señal indeseable sin relación alguna con la señal deseada.

Este filtro elimina el ruido causado por la amplificación, es adicional al primer filtro pasa bajo (después del demodulador AM).

Cuando la señal se amplifica, se agrega al ruido original de la señal un ruido adicional generado en el amplificador. Con esto se deteriora la relación señal a ruido de la señal de salida comparada con la de la señal de entrada. La razón de la relación señal a ruido en la entrada a la de la salida indica lo ruidoso del amplificador.

## **CAPITULO V**

### **5. ANALISIS FUNCIONAL DEL CONTADOR DE FRECUENCIA RESPIRATORIA**

En la Figura 5.1 podemos observar el esquemático del circuito del contador de frecuencia respiratoria.

#### **5.1 CONVERTIDOR ANALOGICO DIGITAL**

La entrada  $V_r$  es la señal proveniente del circuito analógico, ésta se estabiliza en 2.5 voltios (cuyo valor digital es de 128) cuando el paciente no respira.

Si un tiempo determinado el microcontrolador detecta que la onda de respiración del paciente no se ha desviado mucho de este valor digital, entonces toma la decisión de activar la alarma. Para activar la alarma entra en una subrutina en la que se envía una serie de bits al parlante, la única forma de parar este proceso es presionando la botonera REINICIO.

El convertidor actúa de tal manera que el 0V analógico corresponde a un valor 00 digital, el valor 5V analógico corresponde a una valor de 255 digital.

Se esta utilizando un convertidor analógico digital de la National Semiconductors ADC0804-1 (CI4-1) que maneja 8 bits. En su entrada analógica puede recibir voltajes entre 0 y 5 voltios.

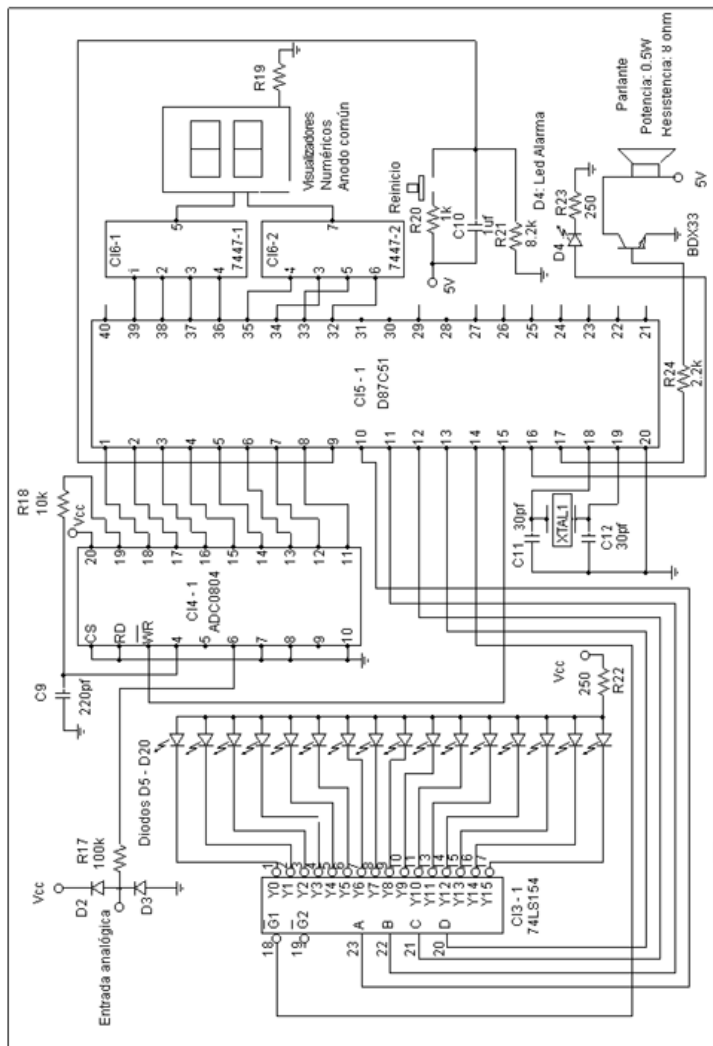


Figura 5.1 Esquemático del circuito del contador de frecuencia respiratoria



El microcontrolador le envía pulsos de inicio de conversión al terminal 3 ( $\overline{WR}$ ), éste al recibir un pulso negado inicia el proceso de conversión cuando llega a su flanco positivo.

El tiempo de conversión esta en el orden de 50 microsegundos, aunque el microcontrolador toma muestreos a una velocidad de 20 por segundo.

Se eligió esta frecuencia de muestreo debido a que se estimó lo suficientemente rápida comparada con la frecuencia de la respiración, pero igual se pudo haber elegido valores mayores como por ejemplo 25 o 30 por segundo obteniendo una performance parecida. Este valor de velocidad (20 muestras por segundo) no salió de ningún cálculo exacto.

El ADC0804 tiene en su entrada analógica (terminal 6) dos diodos para protegerla de voltajes que se desvíen del rango de 0 a 5 voltios.

La salida digital de 8 bits esta conectado a un puerto del Microcontrolador D87C51, este puerto fue configurado como puerto de entrada mediante software, el cual se grabó en la EPROM interna del Microcontrolador.

## **5.2 FUNCIONES DEL MICROCONTROLADOR D87C51**

El Microcontrolador es el cerebro del sistema, realiza varias funciones, también toma decisiones para lograr armonía entre las diferentes partes del circuito. Al ser programable se puede

hacer cambios en el comportamiento general según los requerimientos deseados.

En la Figura 5.2, se muestra la distribución de los puertos entrada - salida. La salida digital del convertidor ADC0804 (CI4-1) ocupa el puerto *P1* (terminales 1 al 8) configurado como puerto de entrada.

Los manejadores de los visualizadores numéricos, 74LS47 (CI6-1 y CI6-2), están conectados al puerto *P0* que trabaja como puerto de salida. El puerto *P0* del microcontrolador tiene 8 dígitos (bits) (terminales 32 al 39) y contiene dos números de cuatro dígitos (bits) en formato BCD, de tal manera que se puede mostrar un valor de frecuencia entre 0 y 99 respiraciones por minuto.

El visualizador de la onda consta de un decodificador de 4 a 16 (74LS154) y de 16 leds. El 74LS154 (CI3-1), esta conectado a cuatro bits (terminales 10 al 13) del puerto *P3* del D87C51 (CI5-1), éstos son los dígitos (bits) más significativos del resultado de la conversión analógica digital, si utilizáramos 32 en lugar 16 se tomarían los 5 dígitos (bits) más significativos del resultado de la conversión analógica digital.

El terminal 14 del puerto tres del D87C51(*P3.4*), como se indica en la Figura 5.2, es el habilitador del 74LS154; cuando están en alto no se enciende ningún led y cuando esta en bajo enciende los leds (*D<sub>5</sub>* al *D<sub>20</sub>* de la Figura 5.1) correspondientes a las entradas presentes del integrado 74LS154.

El terminal 15 del puerto 3 del D87C51 (*P3.5*) es utilizado para controlar la entrada *WR* del convertidor. El microcontrolador le envía un tren de pulsos negados a este terminal para realizar las conversiones.

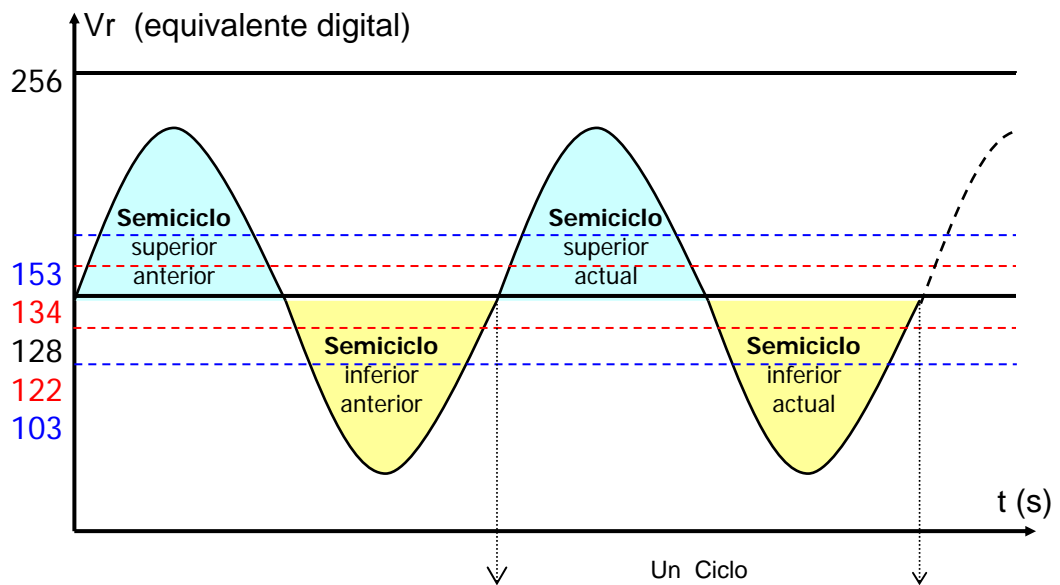
El terminal 16 del puerto tres del Microcontrolador (*P3.6*) esta conectado al led alarma. El terminal *P3.7* esta conectado a la base del transistor *Q1* (BDX33), el cual alimenta al parlante. El parlante emite una serie de pulsaciones análogas a las de un beeper. Para que éste parlante suene, el microcontrolador le envía una serie de bits a este terminal, cada beep emitido por el parlante consta de 125 ciclos de onda cuadrada a una frecuencia de 2.6 KHz, se envían dos beep cada segundo. Este sonido indica que el bebé tiene problemas respiratorios o ha dejado de respirar. Solamente puede apagarse presionando la botonera REINICIO.

El D87C51 tiene un terminal (9) de REINICIO, muy importante activado en alto. Al terminal REINICIO se conecta una red RC (*R<sub>20</sub>* y *C<sub>10</sub>* en la Figura 5.1), para que al encenderse el circuito se mantenga un alto para reiniciar el integrado. El terminal REINICIO también esta conectado a una botonera que le envía un alto cada vez que se presiona lo cual permite apagar la alarma en el caso que el microcontrolador decida entrar al estado de alarma.

### **5.3 IDEA BASICA DEL PROGRAMA**

Vamos a considerar que el paciente tiene una respiración de frecuencia y amplitud constante tal como se muestra en la Figura 5.3.

Para medir la frecuencia, el microcontrolador realiza muestreos a una frecuencia muy superior a la frecuencia de respiración, de tal manera que cuenta el número de veces en que la onda se encuentra en el semiciclo superior de la onda, luego realiza un conteo similar cuando nos encontramos en el semiciclo inferior de la onda.



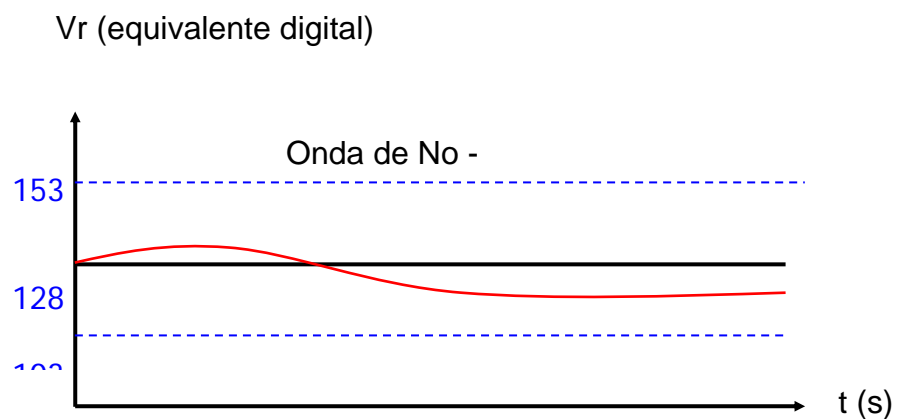
**Figura 5.3** Onda de respiración con sus semiciclos de muestreo

El microcontrolador mantiene en su memoria los conteos de los cuatro últimos semiciclos para calcular un promedio con mayor precisión.

El nivel de referencia de voltaje es de 2.5 voltios, de tal manera que el microcontrolador también puede detectar cuando el

paciente no se desvía mucho del voltaje de 2.5 voltios, es cuando supuestamente el paciente dejó de respirar.

El algoritmo que utiliza el microcontrolador para detectar que el paciente no se desvía mucho del voltaje de 2.5 V consiste en definir una franja comprendida entre los valores digitales 103 y 153 es decir,  $128 \pm 25$ , Franja de no - respiración (ver Figura 5.4).



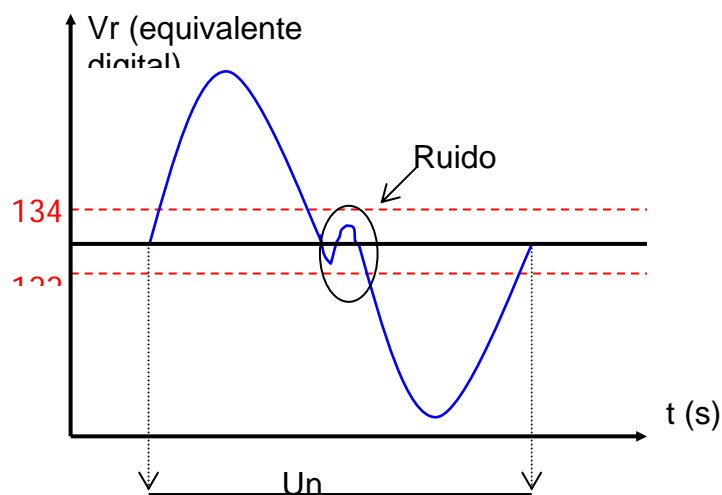
**Figura 5.4** Forma de onda de no - respiración

Cuando el valor del muestreo se encuentra dentro de esta franja se incrementa un contador (CONT5), que no es más que una variable de memoria definida dentro del D87C51 (CI5-1).

Cuando CONT5 llega a un determinado valor (200 muestreos) significa que el paciente a dejado de respirar pero cuando se ha detectado que el paciente se ha salido de la franja 10 veces (utilizando para esto otro contador CONT6), significa que el paciente esta respirando entonces encerramos las variables CONT5 y CONT6 para reiniciar este proceso de detección.

La franja de  $128 \pm 25$  que se indica en la Figura 5.4 tiene otra función. Al arranque del programa, el microcontrolador no se encuentra contando las muestras en el semiciclo superior – inferior, a pesar que se encuentra en cualquier punto de estos semiciclos, por lo tanto el microcontrolador espera a que el voltaje de la respiración se encuentre lo más cerca posible a 2.5 V (128 digital).

Por otro lado también debe considerarse que pueden producirse falsos ciclos superiores e inferiores de la respiración debido al ruido, ver Figura 5.5. Esto se controla mediante otra franja de menos amplitud que la anterior, fijada en  $128 \pm 6$ , a la cual la denominaremos Franja de ruido.



**Figura 5.5** Onda de respiración afectada por el ruido

La idea es que cuando la señal muestreada se encuentra dentro de esta franja no se toma en cuenta para hacer la decisión de que la onda ha pasado de un semiciclo superior a inferior y viceversa, con relación al nivel de referencia 2.5 V (128 digital).

Para medir el semiciclo superior de la onda utilizamos una variable de memoria que se llama CONT1, que se incrementa mientras que el microcontrolador recibe un valor digital alto es decir superior a 128+6.

Cuando nos encontramos en el semiciclo inferior de la onda el contador que se incrementa es CONT2, este se incrementa cuando el valor digital medido de voltaje es inferior a 128-6.

Ahora bien, si la onda pasa de un semiciclo superior a uno inferior significa que el microcontrolador ya no incrementa CONT1 si no CONT2, entonces el valor de CONT2 se guarda en CONT4 para mantenerlo.

El contador CONT3 tiene una similar función, es decir que salva el contenido de CONT1 cuando pasamos del semiciclo inferior al superior.

Al realizar un cambio de semiciclo el controlador se va al procedimiento "PRESENTAR" donde calcula la frecuencia, utilizando los valores almacenados en los contadores CONT1, CONT2, CONT3 y CONT4, para luego ser mostrados en los visualizadores numéricos.

### 5.3.1 CALCULO DE LA FRECUENCIA

Para realizar el cálculo utilizamos la ecuación:

$$f = \left( \frac{K}{CONT_1 + CONT_2 + CONT_3 + CONT_4} \right)$$

Los contadores están en el denominador porque nos dan una medida del periodo que es el inverso de la frecuencia.

Necesitamos utilizar una constante  $K$ , que depende de la frecuencia de muestreo, en este caso 20 muestreos por segundo

Calculamos  $K$  de la siguiente manera: para mayor simplicidad consideraremos a un paciente que respira a 60 r.p.m.(respiraciones por minuto), esto significa que respira una vez por segundo. Como cada contador corresponde a un semiciclo, entonces los cuatro contadores ocupan dos ciclos completos; por lo tanto, este paciente realiza esto dos ciclos en dos segundos. Como el controlador toma 20 muestras por segundo, en dos segundos tomará 40 muestras significa que la suma de los cuatro contadores debe ser exactamente 40 (o muy aproximadamente), entonces en la fórmula reemplazamos el denominador por 40 y en el primer miembro de la ecuación 60 (la frecuencia que esperamos). Luego de la fórmula obtenemos el valor  $K$ .

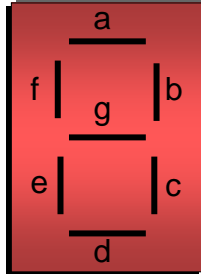
$$K = f * (CONT_1 + CONT_2 + CONT_3 + CONT_4)$$

$$K = 60 * 40$$

$$K = 2400$$

La frecuencia se visualizará mejor en términos de números decimales. El dispositivo de lectura de siete segmentos se basa en el principio de que cualquier caracter puede representarse iluminando la combinación apropiada de los siete segmentos dispuestos tal como se indica en Figura 5.6





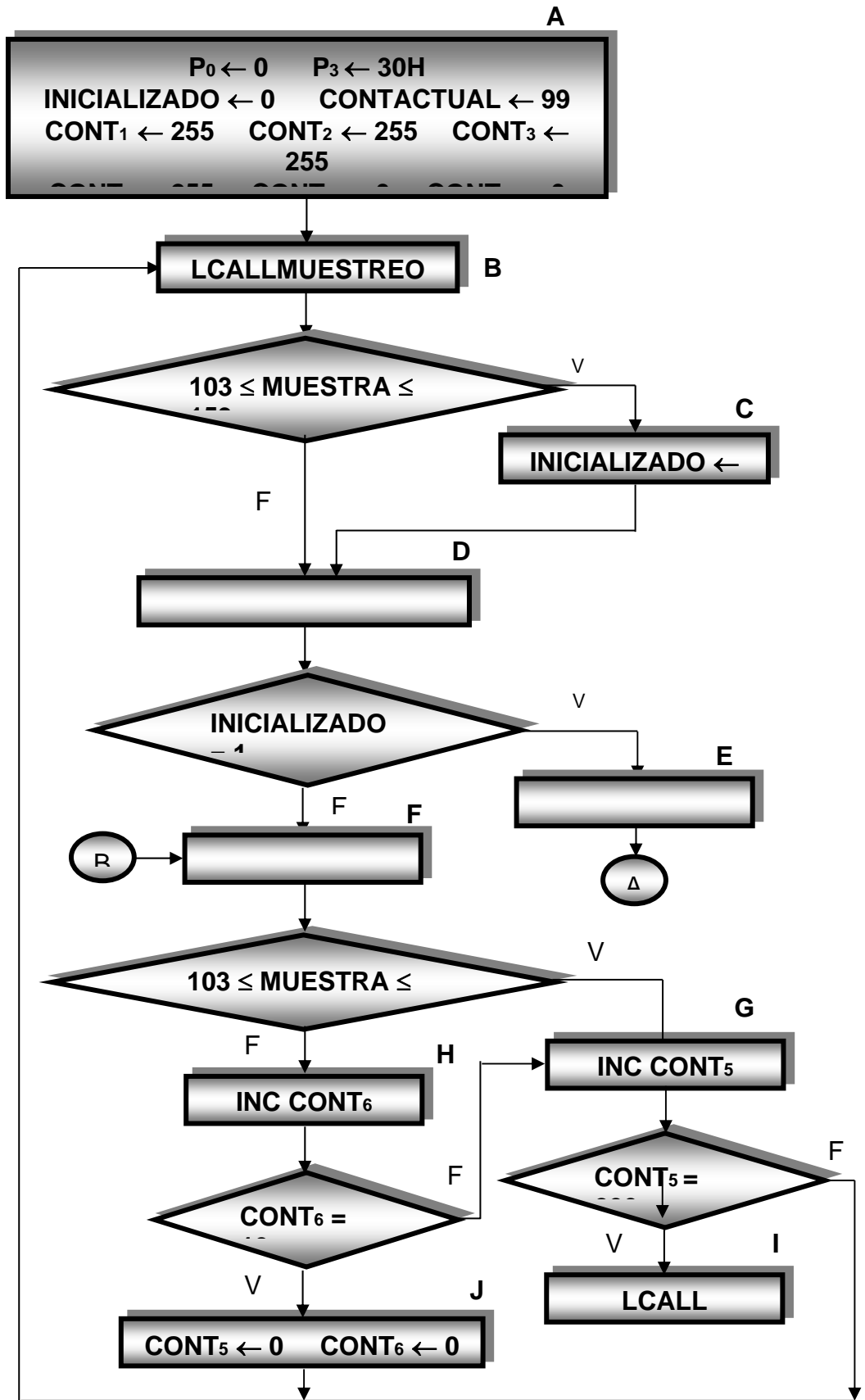
**Figura 5.6.** Unidad de visualización de siete segmentos.

Nuestro dispositivo utiliza dos visualizadores de ánodo común, por lo tanto el máximo número que puede mostrar es 99, las entradas provienen de dos circuitos integrados 74LS47 (CI6-1, CI6-2 en la Figura 5.1).

#### **5.4 ANALISIS DEL DIAGRAMA DE FLUJO**

Se entiende por modelo de programación al conjunto de registros accesibles por el usuario que junto a la lista de instrucciones y los modos de direccionamiento constituyen las herramientas imprescindibles para el programador.

A continuación se muestra en la Figura 5.7 el diagrama de flujo correspondiente al proceso.



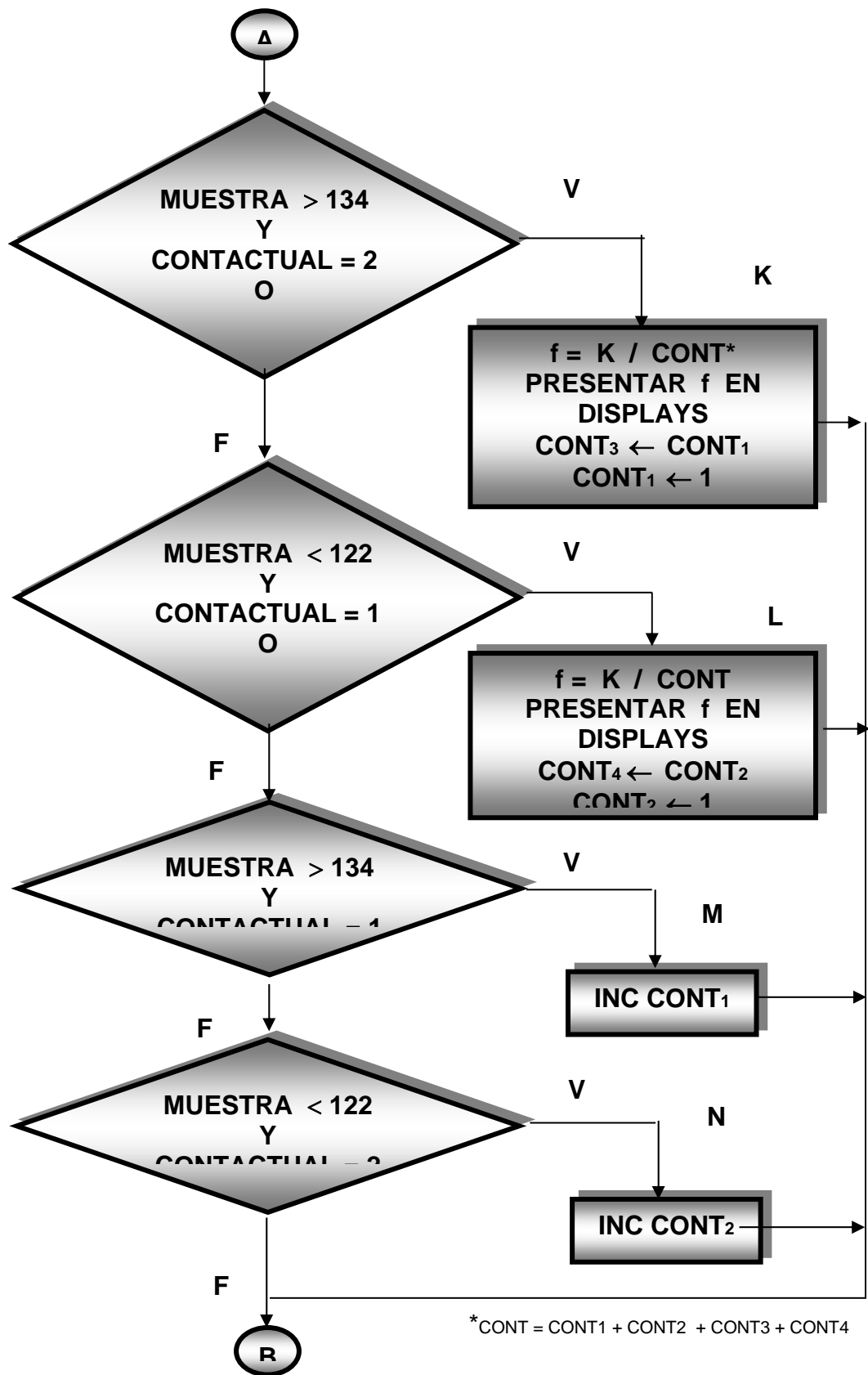


Figura 5.7 Diagrama de Flujo del proceso

### 5.4.1 VALORES INICIALES DE LAS VARIABLES

Como se mencionó vamos a utilizar seis contadores, los valores iniciales de los primeros cuatro contadores no tienen importancia, ya que anteriormente no se han realizado conteos, y al correr el programa los contadores toman valores válidos.

En la Figura 5.8 se muestra la distribución del puerto P3.X, éste se carga con el valor hexadecimal 30H, el visualizador de la onda debe estar apagado. Esto se logra enviando un nivel alto al terminal 19 o 18 ( $\overline{G1}$  ó  $\overline{G2}$ ) del 74LS154 (CI3-1), para deshabilitarlo. Además debemos tomar en cuenta que el ADC0804 comienza la conversión cuando el terminal 3 ( $\overline{WR}$ ) recibe un pulso negativo de corta duración, por lo tanto inicialmente debe mandarse un alto.

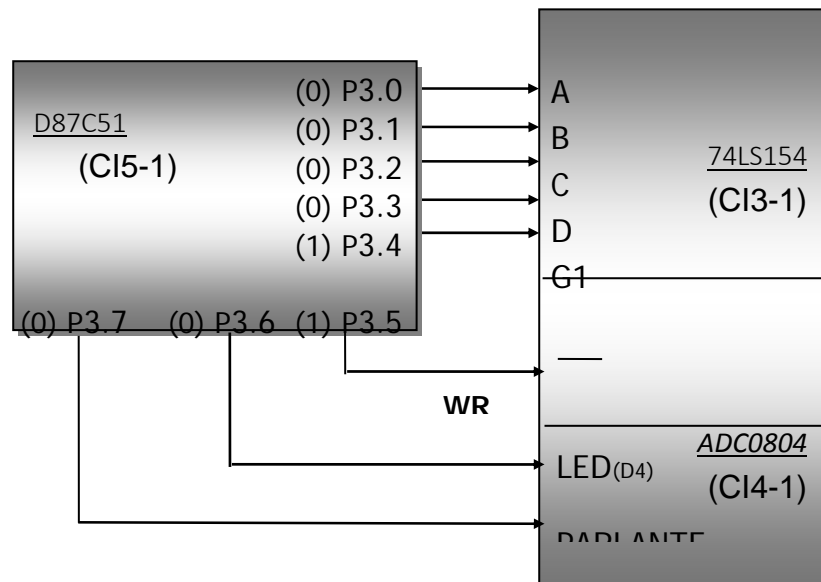


Figura 5.8 Distribución del puerto P3.X del microcontrolador D87C51.

La variable INICIALIZADO que al comienzo debe valer cero indica la no - inicialización del proceso que utiliza los cuatro primeros contadores. Tomará el valor de 1 cuando se presente la condición requerida para iniciar un conteo válido, La condición es que el valor muestreado se encuentre dentro la franja  $128 \pm 25$ .

El puerto P0 del microcontrolador se carga con ceros de modo que al inicio los visualizadores numéricos muestren un valor de cero.

#### **5.4.2 ANALISIS DEL DIAGRAMA DE FLUJO POR ESTADOS**

Para entender más claramente la ejecución del programa analizaremos el diagrama de flujo con valores específicos. El flujograma se muestra en la Figura 5.7

Supongamos que al llamar a la subrutina MUESTRA se obtiene, inicialmente un valor que está fuera del intervalo (103, 153), entonces la variable INICIALIZADO nunca cargará un 1, por lo que en los visualizadores numéricos seguirán mostrando cero y se irá directamente al estado que se encarga del manejo de los contadores CONT5 y CONT6 (estado F al estado J).

Ahora, supongamos que MUESTRA obtiene un valor que está dentro del intervalo (103, 153); entonces, en la variable INICIALIZADO se cargará un 1, este valor lo mantendrá hasta que se pulse la botonera REINICIAR, la cual inicia nuevamente el sistema.

El Estado **E** se encarga de verificar:

- Si la onda está en semiciclo inferior o superior,
- Si la onda está fuera de la franja de ruido (122, 134).

Supongamos que la onda se encuentra está dentro de la franja de ruido, independientemente que esté en el semiciclo superior o inferior, en cuyo caso se va directamente al estado donde procesamos los contadores 5 y 6.

Tomemos una MUESTRA que sea mayor al límite superior de la franja de ruido, o sea mayor que 134. Al seguir el Flujograma veremos que se realizan las operaciones lógicas Y y O (AND y OR), en la cual se verifica si el valor está fuera de la franja de ruido y si la variable CONTACTUAL tiene cargado el número 2 ó si tiene cargado el número 99.

Como este es el primer valor que está fuera del intervalo de ruido la variable CONTACTUAL tiene cargado el número 99, en conclusión el resultado de esta operación lógica es verdadera; luego, el siguiente estado es K.

En este estado se realiza lo siguiente:

- Llama a las subrutinas Frecuencia y Presentar, éstas se encargan de calcular la Frecuencia y de presentar los valores obtenidos en los visualizadores numéricos respectivamente.
- Carga la cuenta anterior del contador CONT1 al contador CONT3.

- Carga a la variable CONTACTUAL con el número 1, lo que significa que el contador CONT1 es el que se incrementará desde ahora.
- Manda al estado donde se procesa los contadores 5 y 6. (Estado F)

El caso análogo se da cuando el valor muestreado es menor que el límite inferior de la franja de ruido. En el Estado L la variable CONTACTUAL se carga con el número 2 y la cuenta anterior de CONT2 se almacena en la variable CONT4.

Tanto el estado K como el L, solo ocurren cada vez que hay una transición del semiciclo superior al semiciclo inferior y viceversa. El tiempo aproximado es de un segundo, es decir, cada 20 muestras.

Con las muestras subsiguientes durante el semiciclo superior (o inferior), se incrementarán los contadores CONT1 ó CONT2, y luego entran al estado donde se procesa los contadores CONT5 y CONT6, (Estado F).

#### **5.4.3 PROCESAMIENTO DE LOS CONTADORES 5 Y 6**

Cuando alguna muestra esta dentro de la franja de no - respiración (103,153), incrementa el CONT5 que es el encargado de contar cuantas muestras han caído dentro de este intervalo. El valor máximo al que puede llegar es de 200, que no es otra cosa que el producto de 20 muestras por 10 segundos, tiempo en el cual el paciente puede dejar de respirar sin consecuencias graves.

Si excede este valor es llamado el Procedimiento ALARMA, el cual activa un parlante que emite pulsaciones sonoras análogas a las de un beeper de 125 ciclos de onda cuadrada a una frecuencia de 2.5 KHz aproximadamente. Se envían dos pulsaciones (beeps) cada segundo.

Cuando existen 10 valores de la muestra que salen del intervalo de no - respiración, los cuales son contabilizados por CONT6, el contador CONT5 se encera.

Esto nos permite controlar pulsos que no tienen que ver con la respiración cuando el paciente dejó de respirar.

#### 5.4.4 PROCEDIMIENTOS RETARDO 1 Y RETARDO 2

##### 5.4.4.1 CALCULO DE LOS TIEMPOS DE RETARDO

En el cálculo de la frecuencia de la respiración los tiempos de RETARDO tienen gran importancia debido que esto fija el tiempo de muestreo.

Mediante la ecuación descrita a continuación obtendremos los tiempos de retardo:

$$T = \frac{\{[(2X_3 + 3)X_2 + 3]X_1 + 3\}}{f_{osc}} * 12$$



Donde:

$T$  es el tiempo en que se ejecuta el procedimiento RETARDO.

$f$  es la frecuencia del oscilador.

$X3$  es las veces que se repite el lazo interno

$X2$  es las veces que se repite el lazo intermedio

$X1$  es las veces que se repite el lazo externo.

En el Anexo 3 esta descrito el programa fuente. Ahí se podrá ver que el lazo interno, intermedio, externo se ejecuta con los saltos  $r5$ ,  $r6$ , y  $r7$  respectivamente.

Para el cálculo del tiempo de retardo del procedimiento del RETARDO1 tomamos los siguientes valores:  $X3 = 1$ ,  $X2 = 3$ ,  $X1 = 3$  y  $f_{osc} = 3.579545$  MHz

$$T = \frac{\{[(2 * 1 + 3)3 + 3]3 + 3\}}{3.579575 \text{ MHz}} * 12$$

$$T = 191.0857 \mu s$$

Para el calculo del tiempo de retardo del procedimiento del RETARDO2 tomamos los siguientes valores:  $X3 = 1$ ,  $X2 = 48$ ,  $X1 = 60$  y  $f_{osc} = 3.579545$  MHz

$$T = \frac{\{[(2 * 1 + 3)48 + 3]60 + 3\}}{3.579575 \text{ MHz}} * 12$$

$$T = 48887.77 \mu s = 48.7 \text{ ms}$$

Para el muestreo de 20 por segundo necesitamos un periodo de 50ms, es decir un veintavo de segundo y vemos que el cálculo se acerca mucho a este valor.

#### 5.4.5 PROCEDIMIENTO ALARMA

Este procedimiento ALARMA activa un parlante que emite beeps (pulsaciones) de 125 ciclos de onda cuadrada. A una frecuencia de 2.61 KHz, se envían dos beeps (pulsaciones) cada segundo.

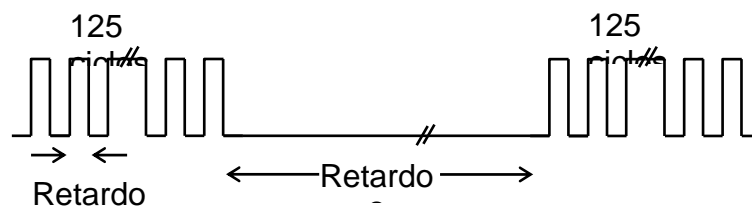
La frecuencia del sonido del parlante esta dada por la siguiente ecuación:

$$F_{parl} = \frac{1}{2T_{PROC.RETARDO1}}$$

$$T_{parl} = \frac{1}{(191.085\mu s + 191.085\mu s)}$$

$$T_{parl} = 2.61\text{ KHz}$$

Para generar la onda cuadrada se utilizó los procedimientos RETARDO 1 y RETARDO 2. Ver Figura 5.9



**Figura 5.9** Tren de pulsos que recibe el parlante

Observando la Figura 5.9 vemos que el RETARDO1 se utilizó para generar la onda cuadrada que conforma una pulsación

“beep”, y el procedimiento RETARDO2 se utilizó para generar un tiempo de silencio de aproximadamente medio segundo.

Una vez que ingresamos a este procedimiento este microcontrolador no lo abandona, la única forma de salir de este estado es presionando la botonera REINICIO.

#### **5.4.6 PROCEDIMIENTO MUESTREO**

Este procedimiento manda un pulso negado al convertidor ( $\overline{WR}$ ) de corta duración, para esto utiliza el procedimiento RETARDO1, es decir el pulso durará 191.08us.

Con el RETARDO 2 se logra que las muestras estén distanciadas por un tiempo de 50 ms entre sí, por tanto se tiene un periodo de muestreo de 20 por segundo.

Luego de este RETARDO se lee el puerto  $P0$  que contiene el resultado de la conversión del ADC0804 y se almacena en el acumulador (A), y en la variable destinada para esto llamada MUESTRA.

Posteriormente enviamos el valor digital leído al 74LS154 (C13-1) para que encienda el diodo alarma ( $D4$ ) correspondiente al nivel de valor muestreado.

Para esto debemos observar que el valor digital tiene ocho bits en tanto que las entradas del 74LS154 son de cuatro bits, la pregunta es: ¿Cuáles de los ocho bits enviamos a sus entradas?.

Obviamente tenemos que enviar los bits de mayor peso; esto es, los cuatro bits más significativos.

#### **5.4.7 PROCEDIMIENTO PRESENTAR**

Después de que la frecuencia fue calculada con la ecuación siguiente, debemos presentarla en los visualizadores numéricos.

$$f = \left( \frac{K}{CONT_1 + CONT_2 + CONT_3 + CONT_4} \right)$$

El valor de la frecuencia está entre 0 y 99. Estos valores son enviados en formato BCD, o sea cada dígito ocupa cuatro bits.

El dígito más significativo es el de las decenas y el menos es para las unidades. Para calcular simplemente dividimos la frecuencia  $f$  para 10.

En el Anexo 3 se encuentran los diagramas de flujo de todos los procedimientos utilizados en el listado de programa fuente.

## CAPITULO 6

### 6. MANUAL DEL USUARIO

El Controlador de Respiración es un dispositivo de fácil manejo y no interrumpe el sueño del bebé a menos que se presenten complicaciones, en cuya situación el velador debe estar atento a la alarma para evitar consecuencias fatales. La Figura 6.1 muestra el dispositivo, los transductores (electrodos) y la venda.



Figura 6.1 **Controlador de respiración**

## 6.1 MANEJO DEL CONTROLADOR DE RESPIRACION

Con el fin de obtener el máximo rendimiento del equipo, se detalla a continuación cada uno de los controles del sensor de respiración. En la Figura 6.2 se muestra la vista superior, frontal e Interior del equipo.

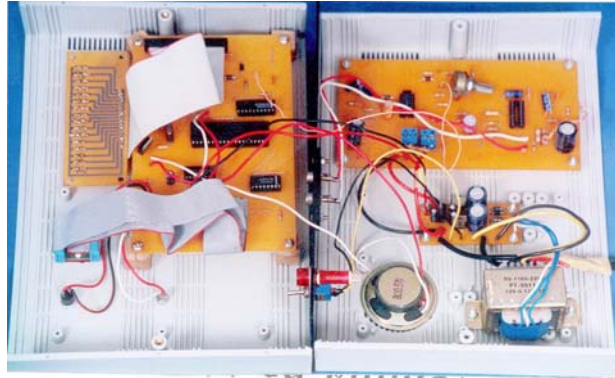


(a) Vista superior del dispositivo



(b) Vista frontal del dispositivo

**Figura 6.2.** Vista superior y frontal del Controlador de Respiración.



Vista interior del dispositivo

**Figura 6.2(c).** Vista interior del Controlador de Respiración.

En la vista superior se encuentran los visualizadores de la onda y de la frecuencia respiratoria, así como la botonera reinicio y el led alarma.

En la vista frontal están los conectores de entrada, en los cuales se conectan los electrodos, además se encuentra el interruptor de encendido y apagado.

### **6.1.1 BOTONERA REINICIO**

Cuando el niño deja de respirar la alarma tanto visual como audible se activan. Para salir de este estado se presiona la botonera reinicio.

### **6.1.2 VISUALIZADORES NUMERICOS DE LA FRECUENCIA**

Estos visualizadores son los encargados de mostrar el valor medido de la frecuencia respiratoria. Un número entre 0 y 99 pulsaciones por minuto.

En la tabla 1.1 se muestran los valores de la frecuencia según la edad que tenga la persona evaluada.

### **6.1.3 VISUALIZADORES DE LA ONDA**

Las variaciones en amplitud de la onda se pueden apreciar en un arreglo de 16 leds dispuestos horizontalmente.

Cuando el paciente evaluado deja de respirar, se observará que la variación de la onda oscila en los diodos medios; si permanecen en este estado por 10 segundos se activará la alarma.

## **6.2 INSTRUCCIONES PARA UTILIZAR EL EQUIPO**

Para utilizar el equipo se deben seguir los siguientes pasos:

1. Para un mejor funcionamiento del equipo, colocar al niño en posición supina (boca arriba) sobre una cama que no tenga un colchón blando y también, debe evitarse las frazadas en torno al bebé.



2. Colocar los electrodos en la parte alta del abdomen. Si el niño esta con ropa, los electrodos deben colocarse debajo de ésta, caso contrario sujetarlos con la venda,
3. Conectar los terminales de los electrodos en el panel de control del Controlador.
4. Encender el equipo.

## **6.3 DATOS TECNICOS**

### **6.3.1 FUENTE DE ALIMENTACION**

La fuente de alimentación se diseñó utilizando un transformador reductor monofásico (1A,  $\pm 12V$ ) con carga en el secundario, rectificadores, filtros y, en consecuencia, reguladores de voltaje (Ver diagrama esquemático del circuito de la fuente en Anexo 1).

El voltaje de ca, por lo general de 120 Vrms, se conecta al transformador. Comúnmente éste, reduce el nivel para las salidas de cd deseadas.

El transformador reductor recibe energía para luego devolverla a tensiones más bajas. Si se empieza con un voltaje de ca, se obtienen voltajes de cd estables al rectificar el voltaje de ca, filtrar luego a un nivel de cd y, por último, establecer una regulación para obtener los voltajes de cd fijos deseados (+12V, -12V, +5V).

Un rectificador con diodos proporciona el voltaje rectificado de onda completa.

La regulación se obtiene a partir de los CI reguladores de voltaje (LM7812, LM7912 y LM7805), los que toman el voltaje de cd y suministran un voltaje del mismo tipo un poco menor y el cual se mantiene estable aun cuando la entrada de voltaje de cd varíe o la carga de entrada conectada al voltaje de cd cambie.

El rango de temperatura de operación al aire libre de los reguladores de voltaje positivo de la serie 7800 es: -65 a 150°C

La serie de CI 7900 suministra reguladores de voltaje negativo, semejantes a los que proporcionan voltajes positivos.

### **6.3.2 ESPECIFICACIONES ELECTRICAS**

El equipo eléctrico es operado con corriente alterna, de 110V<sub>ca</sub>, utilizando tomacorrientes sin conexión a tierra. Este dispositivo es alimentado por una fuente que se diseñó utilizando un transformador reductor (1A, ±12V) con carga en el secundario.

Para proteger al equipo de variaciones de voltaje, la fuente cuenta con un fusible de 2 A

### **6.3.2 CARACTERISTICAS FISICAS**

**Dimensiones:**

Altura: 8 cm.

Ancho: 25 cm.

Profundidad: 19 cm.

**Peso:** 3 libras

#### **6.3.4 REQUISITOS AMBIENTALES**

El instrumento se ha diseñado para uso interior, debe permanecer en un cuarto seco. No debe ser utilizado en ambientes corrosivos, polvorientos o húmedos.

El equipo está destinado específicamente para el monitoreo de los niños prematuros (neonatos). Estos niños se encuentran en termocunas que tienen ambientes temperados.

El rango de temperatura ambiental permisible de los elementos durante el funcionamiento del dispositivo es 0°C a +70°C.

#### **6.3.5 CALIBRACION DEL EQUIPO**

El equipo no requiere de ningún tipo de calibración, puesto que en nuestro diseño utilizamos un programa que se encarga internamente de compensar cualquier variación en los parámetros de la onda como amplitud, nivel DC, etc. Por tanto, el manejo del equipo por parte del operador es fácil y seguro.

#### **6.3.6 SEGURIDAD PARA EL PACIENTE**

El equipo es no invasivo ya que no existe la posibilidad de que envíe algún tipo de corriente al cuerpo humano. Para conseguir un buen aislamiento eléctrico, los electrodos fueron recubiertos

con papel y tela de algodón, cuya conductividad es muy baja. Consiguiendo de esta manera que el paciente no esté en contacto directo con el dispositivo.

### **PRECAUCION**

Antes de iniciar la operación del dispositivo, asegúrese de que el equipo ha sido instalado y todos sus accesorios montados correctamente.

### **REACCION A LOS INDICADORES DE ALARMA**

Cuando suene la alarma, el operador debe:

- Examinar el estado del paciente
- Determinar por que se ha activado
- Tomar las medidas necesarias para corregir la situación.

## CONCLUSIONES

- 1) Para el cálculo de las frecuencias de corte de los filtros, se tomó como referencia la frecuencia de respiración medida experimentalmente que es de 0.3 Hz aproximadamente, por tanto los valores escogidos para el filtro pasa alto y filtro pasa bajo son:  $F_{c1} = 0.16$  y  $F_{c2} = 1.6$ , lo que garantiza que la onda de respiración pase sin dificultad
- 2) El filtro pasa alto sirve para eliminar el nivel dc de la señal. La frecuencia de corte del filtro pasa alto no debe ser ni tan pequeña ni tan grande, pues si es muy pequeña se demora mucho en eliminar el voltaje dc, en cambio si es muy grande la señal variable se atenúa demasiado. Experimentalmente se calculo la frecuencia de respiración que es de aproximadamente de 0.3 Hz.
- 3) Se eliminó el voltaje dc, ya que su valor depende de factores que no se pueden controlar, (por ejemplo movimientos del individuo al que se está controlando la respiración) para evitar que el amplificador se sature.
- 4) Se utilizaron los amplificadores no inversores (seguidores unitarios) pues estos por tener una impedancia de entrada mayor comparados con los amplificadores inversores, lo que permitirá mejor acoplamiento entre etapas.
- 5) El filtro pasa bajo tiene una frecuencia de corte mayor que la de la respiración, y menor que la del ruido.

- 6)** La ropa que debe utilizar el paciente, en el momento que va a ser uso del dispositivo, es aconsejable que sea de algodón. El algodón es uno de los mejores materiales dieléctrico, razón por la cual fue elegida de entre varios materiales. Este material tiene propiedades dieléctricas excelentes. Los ambientes secos son preferibles a los húmedos, la humedad disminuye la sensibilidad del equipo, la amplitud de la onda de respiración decrece.
- 7)** Se utilizaron como transductores, dos placas de Aluminio (Al), debido a que este material no se oxida y es muy maleable (fácil de doblar para darle la forma mas adecuada a los electrodos).
- 8)** Los electrodos deben estar completamente aislados del paciente para garantizar su seguridad.
- 9)** Se utilizaron 16 leds para no tener la necesidad de utilizar un osciloscopio para verificar el buen funcionamiento del equipo al detectar la respiración.
- 10)** La frecuencia de muestreo (20 muestras por segundo) debe ser muy superior a la frecuencia promedio esperada de la respiración de los pacientes. Si no lo hacemos así los leds van a variar en forma entrecortada además van a presentar valores incorrectos de frecuencia medida.
- 11)** El pin reinicio del microcontrolador esta conectado a una red RC, para que el equipo se resetee automáticamente al escenderse. Los valores escogidos para la red RC han sido seleccionados para que la constante de tiempo sea lo suficientemente grande.

- 12) Se uso un microcontrolador en este proyecto debido a la complejidad de la onda de respiración y a la necesidad de tener un programa lo suficientemente inteligente para manejar las irregularidades de la onda. Escogimos al microcontrolador 8751 de Intel debido a que es de buena calidad y el lenguaje ensamblador es bastante parecido al del microcontrolador 8086.

## **BIBLIOGRAFIA**

**Dr. Hans Hauser**, Manual de la Enfermera Moderna.

**Brunner Suddarth**, Enfermera Medicoquirúrgica, Tercera edición.

**Sharon R. Reeder, Luigi Mastroianni Jr, Leonide L. Martin, Elise Fitzpatrick**, Enfermería Materno Infantil, Primera edición en español.

**Snoog/Leary**, Análisis Instrumental.

**M. Morris Mano**, Diseño Digital.

**Wedlack**, Componentes Electrónicos y Mediciones.

**Ronald Tocci**, Sistemas Digitales.

**Raymond A. Serway**, Física, Tomo II

**Frederick S. Driscoll**, Amplificadores Operacionales y Circuitos Integrados Lineales.

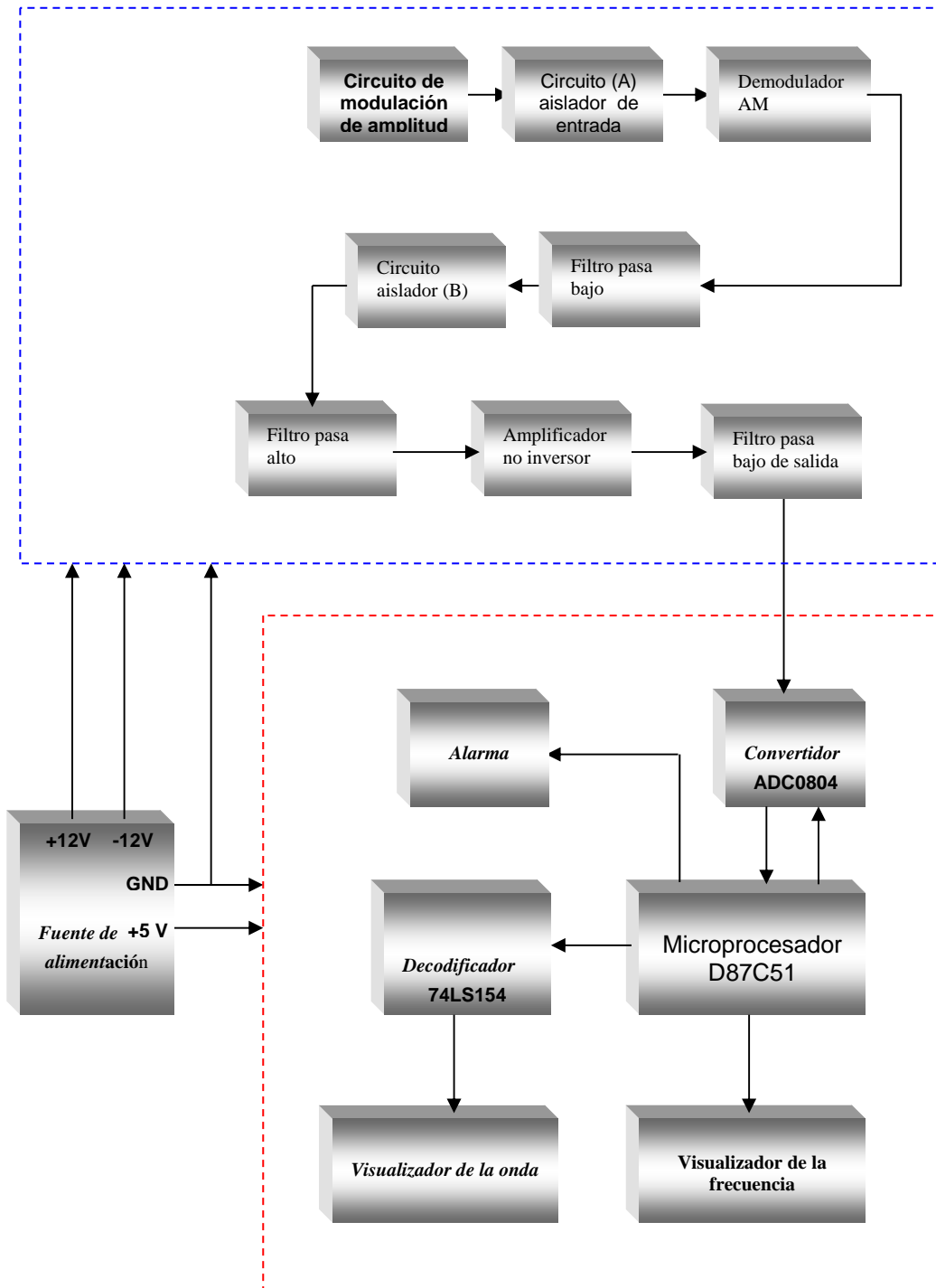
**Océano Mosby**, Diccionario de Medicina (Océano MCMXCIV, Usa, 1994).

**B.P.LATHI**, Introducción a la teoría y Sistemas de Comunicación.



# ANEXO 1

## DIAGRAMA DE BLOQUES DEL CONTROLADOR DE RESPIRACION



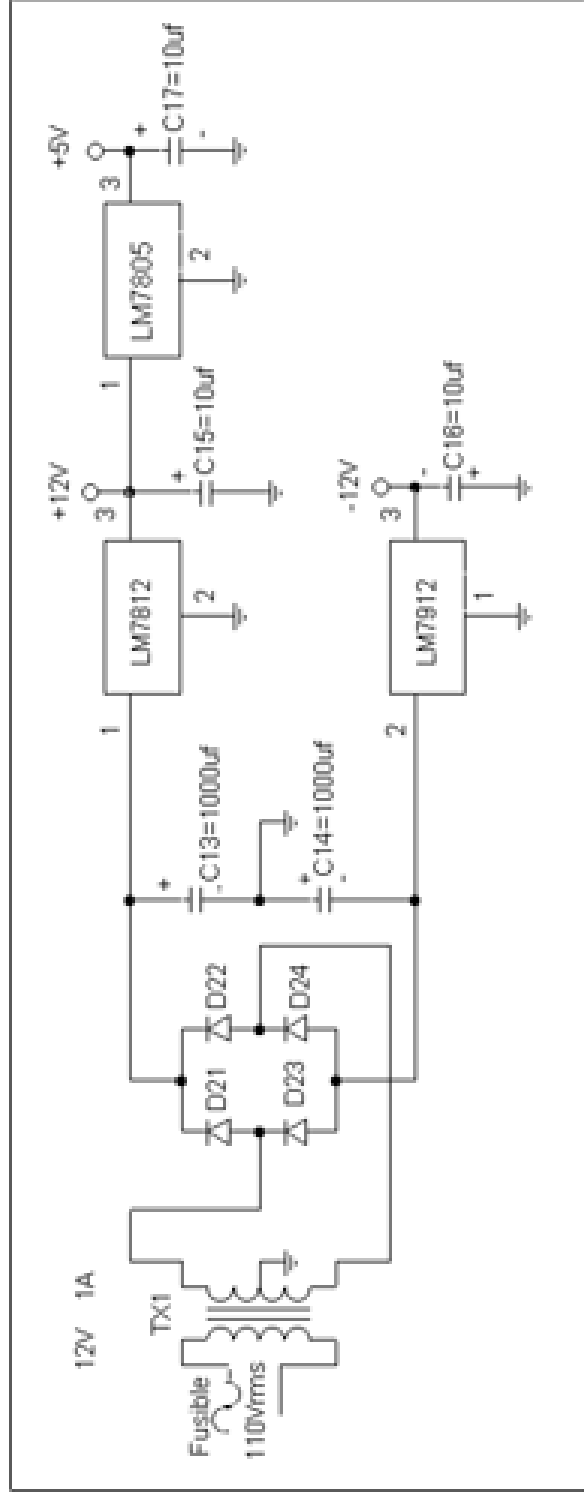


Diagrama esquemático del circuito de la fuente que alimenta al dispositivo

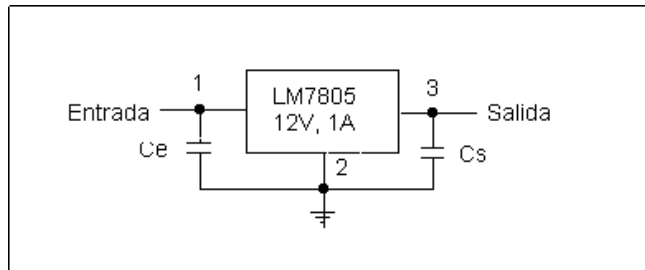
**Especificaciones de los reguladores de voltaje positivo de la serie 7800.**

| Tipo   | Voltaje de salida<br>$V_s \pm 5\%$ | Corriente de salida<br>$I_s$ | Voltaje máximo de entrada<br>$V_e$ | Voltaje mínimo de entrada<br>$V_e$ | Potencia Disipada<br>$P_d$ |
|--------|------------------------------------|------------------------------|------------------------------------|------------------------------------|----------------------------|
| LM7805 | 5 V                                | 3 A                          | Z<br>20 V                          | 7.5 V                              | 30 W                       |
| LM7812 | 12 V                               | 1.5 A                        | 35 V                               | 14 V                               | 15 W                       |

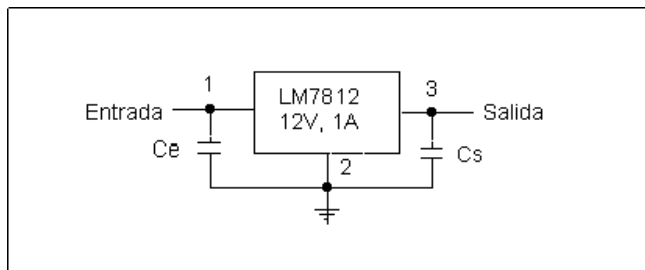
**Especificaciones de los reguladores de voltaje negativo de la serie 7900.**

| Tipo   | Voltaje De salida<br>$V_s \pm 5\%$ | Corriente de salida<br>$I_s$ | Voltaje máximo de entrada<br>$V_e$ | Voltaje mínimo de entrada<br>$V_e$ | Potencia Disipada<br>$P_d$ |
|--------|------------------------------------|------------------------------|------------------------------------|------------------------------------|----------------------------|
| LM7912 | -12 V                              | 1.5 A                        | - 35 V                             | - 14.1 V                           | 15 W                       |

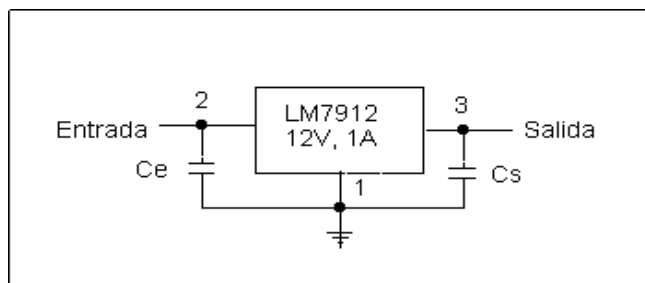
**Conexión del regulador de voltaje 7805 para obtener un voltaje de salida de +5 voltios**



**Conexión del regulador de voltaje 7912 para obtener un voltaje de salida de +12**



**Conexión del regulador de voltaje 7912 para obtener un voltaje de salida de -12**



# ANEXO 2



# MCS<sup>®</sup> 51 8-BIT CONTROL-ORIENTED MICROCONTROLLERS

*Commercial/Express*

8031AH/8051AH/8051AHP  
8032AH/8052AH  
8751H/8751H-8  
8751BH/8752BH

- High Performance HMOS Process
- Internal Timers/Event Counters
- 2-Level Interrupt Priority Structure
- 32 I/O Lines (Four 8-Bit Ports)
- 64K External Program Memory Space
- Security Feature Protects EPROM Parts Against Software Piracy
- Boolean Processor
- Bit-Addressable RAM
- Programmable Full Duplex Serial Channel
- 111 Instructions (64 Single-Cycle)
- 64K External Data Memory Space
- Extended Temperature Range (-40°C to +85°C)

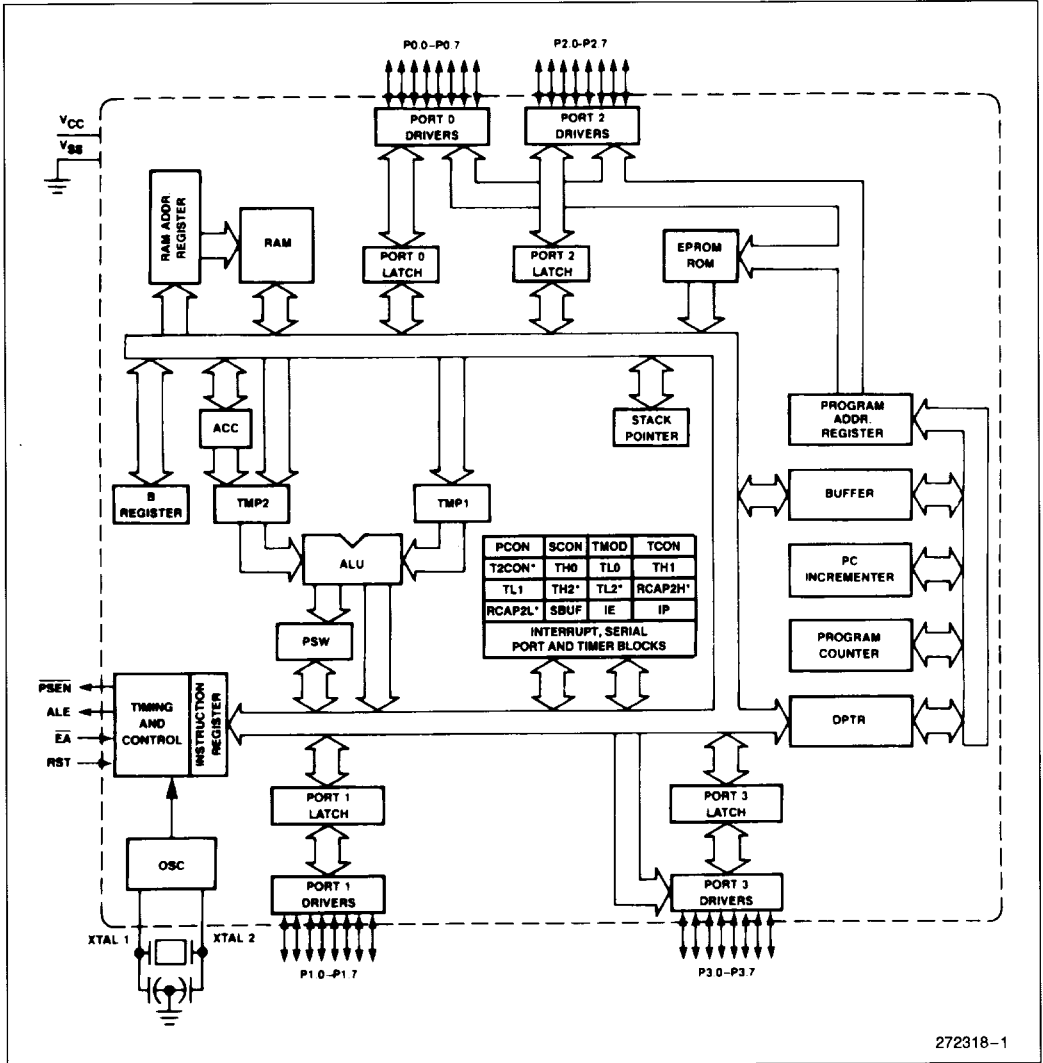
The MCS<sup>®</sup> 51 controllers are optimized for control applications. Byte-processing and numerical operations on small data structures are facilitated by a variety of fast addressing modes for accessing the internal RAM. The instruction set provides a convenient menu of 8-bit arithmetic instructions, including multiply and divide instructions. Extensive on-chip support is provided for one-bit variables as a separate data type, allowing direct bit manipulation and testing in control and logic systems that require Boolean processing.

The 8751H is an EPROM version of the 8051AH. It has 4 Kbytes of electrically programmable ROM which can be erased with ultraviolet light. It is fully compatible with the 8051AH but incorporates one additional feature: a Program Memory Security bit that can be used to protect the EPROM against unauthorized readout. The 8751H-8 is identical to the 8751H but only operates up to 8 MHz.

The 8051AHP is identical to the 8051AH with the exception of the Protection Feature. To incorporate this Protection Feature, program verification has been disabled and external memory accesses have been limited to 4K.

The 8052AH is an enhanced version of the 8051AH. It is backwards compatible with the 8051AH and is fabricated with HMOS II technology. The 8052AH enhancements are listed in the table below. Also refer to this table for the ROM, ROMless and EPROM versions of each product.

| Device  | Internal Memory |             | Timers/<br>Event Counters | Interrupts |
|---------|-----------------|-------------|---------------------------|------------|
|         | Program         | Data        |                           |            |
| 8031AH  | none            | 128 x 8 RAM | 2 x 16-Bit                | 5          |
| 8051AH  | 4K x 8 ROM      | 128 x 8 RAM | 2 x 16-Bit                | 5          |
| 8051AHP | 4K x 8 ROM      | 128 x 8 RAM | 2 x 16-Bit                | 5          |
| 8751H   | 4K x 8 EPROM    | 128 x 8 RAM | 2 x 16-Bit                | 5          |
| 8751H-8 | 4K x 8 EPROM    | 128 x 8 RAM | 2 x 16-Bit                | 5          |
| 8751BH  | 4K x 8 EPROM    | 128 x 8 RAM | 2 x 16-Bit                | 5          |
| 8032AH  | none            | 256 x 8 RAM | 3 x 16-Bit                | 6          |
| 8052AH  | 8K x 8 ROM      | 256 x 8 RAM | 3 x 16-Bit                | 6          |
| 8752BH  | 8K x 8 EPROM    | 256 x 8 RAM | 3 x 16-Bit                | 6          |



272318-1

Figure 1. MCS® 51 Controller Block Diagram

**PROCESS INFORMATION**

The 8031AH/8051AH and 8032AH/8052AH devices are manufactured on P414.1, an HMOS II process. The 8751H/8751H-8 devices are manufactured on P421.X, an HMOS-E process. The 8751BH and 8752BH devices are manufactured on P422. Additional process and reliability information is available in Intel's *Components Quality and Reliability Handbook*, Order No. 210997.



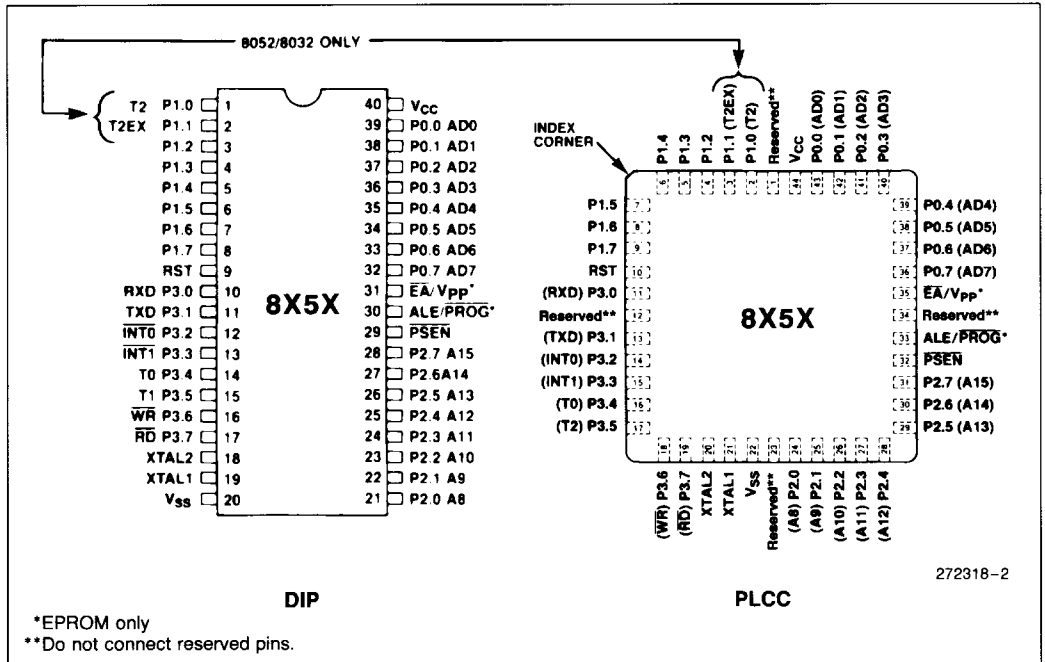
**PACKAGES**

| Part    | Prefix | Package Type       | $\theta_{ja}$ | $\theta_{jc}$ |
|---------|--------|--------------------|---------------|---------------|
| 8051AH  | P      | 40-Pin Plastic DIP | 45°C/W        | 16°C/W        |
| 8031AH  | D      | 40-Pin Cerdip      | 45°C/W        | 15°C/W        |
| 8052AH  | N      | 44-Pin PLCC        | 46°C/W        | 16°C/W        |
| 8032AH  |        |                    |               |               |
| 8752BH* |        |                    |               |               |
| 8751H   | D      | 40-Pin Cerdip      | 45°C/W        | 15°C/W        |
| 8751H-8 |        |                    |               |               |
| 8051AHP | P      | 40-Pin Plastic DIP | 45°C/W        | 16°C/W        |
|         | D      | 40-Pin Cerdip      | 45°C/W        | 15°C/W        |
| 8751BH  | P      | 40-Pin Plastic DIP | 36°C/W        | 12°C/W        |
|         | N      | 44-Pin PLCC        | 47°C/W        | 16°C/W        |

**NOTE:**

\*8752BH is 36°/10° for D, and 38°/22° for N.

All thermal impedance data is approximate for static air conditions at 1W of power dissipation. Values will change depending on operating conditions and application. See the Intel *Packaging Handbook* (Order Number 240800) for a description of Intel's thermal impedance test methodology.



**Figure 2. MCS® 51 Controller Connections**

## PIN DESCRIPTIONS

**V<sub>CC</sub>**: Supply voltage.

**V<sub>SS</sub>**: Circuit ground.

**Port 0**: Port 0 is an 8-bit open drain bidirectional I/O port. As an output port each pin can sink 8 LS TTL inputs.

Port 0 pins that have 1's written to them float, and in that state can be used as high-impedance inputs.

Port 0 is also the multiplexed low-order address and data bus during accesses to external Program and Data Memory. In this application it uses strong internal pullups when emitting 1's and can source and sink 8 LS TTL inputs.

Port 0 also receives the code bytes during programming of the EPROM parts, and outputs the code bytes during program verification of the ROM and EPROM parts. External pullups are required during program verification.

**Port 1**: Port 1 is an 8-bit bidirectional I/O port with internal pullups. The Port 1 output buffers can sink/source 4 LS TTL inputs. Port 1 pins that have 1's written to them are pulled high by the internal pullups, and in that state can be used as inputs. As inputs, Port 1 pins that are externally pulled low will source current ( $I_{IL}$  on the data sheet) because of the internal pullups.

Port 1 also receives the low-order address bytes during programming of the EPROM parts and during program verification of the ROM and EPROM parts.

In the 8032AH, 8052AH and 8752BH, Port 1 pins P1.0 and P1.1 also serve the T2 and T2EX functions, respectively.

| Port Pin | Alternative Function                          |
|----------|---|
| P1.0     | T2 (Timer/Counter 2 External Input)           |
| P1.1     | T2EX (Timer/Counter 2 Capture/Reload Trigger) |

**Port 2**: Port 2 is an 8-bit bidirectional I/O port with internal pullups. The Port 2 output buffers can sink/source 4 LS TTL inputs. Port 2 pins that have 1's written to them are pulled high by the internal pullups, and in that state can be used as inputs. As inputs, Port 2 pins that are externally pulled low will source current ( $I_{IL}$  on the data sheet) because of the internal pullups.

Port 2 emits the high-order address byte during fetches from external Program Memory and during accesses to external Data Memory that use 16-bit addresses (MOVX @DPTR). In this application it uses strong internal pullups when emitting 1's. During accesses to external Data Memory that use 8-bit addresses (MOVX @Ri), Port 2 emits the contents of the P2 Special Function Register.

Port 2 also receives the high-order address bits during programming of the EPROM parts and during program verification of the ROM and EPROM parts.

The protection feature of the 8051AHP causes bits P2.4 through P2.7 to be forced to 0, effectively limiting external Data and Code space to 4K each during external accesses.

**Port 3**: Port 3 is an 8-bit bidirectional I/O port with internal pullups. The Port 3 output buffers can sink/source 4 LS TTL inputs. Port 3 pins that have 1's written to them are pulled high by the internal pullups, and in that state can be used as inputs. As inputs, Port 3 pins that are externally pulled low will source current ( $I_{IL}$  on the data sheet) because of the pullups.

Port 3 also serves the functions of various special features of the MCS 51 Family, as listed below:

| Port Pin | Alternative Function                                |
|----------|---|
| P3.0     | RXD (serial input port)                             |
| P3.1     | TXD (serial output port)                            |
| P3.2     | $\overline{INT0}$ (external interrupt 0)            |
| P3.3     | $\overline{INT1}$ (external interrupt 1)            |
| P3.4     | T0 (Timer 0 external input)                         |
| P3.5     | T1 (Timer 1 external input)                         |
| P3.6     | $\overline{WR}$ (external data memory write strobe) |
| P3.7     | $\overline{RD}$ (external data memory read strobe)  |

**RST**: Reset input. A high on this pin for two machine cycles while the oscillator is running resets the device.

**ALE/ $\overline{PROG}$** : Address Latch Enable output pulse for latching the low byte of the address during accesses to external memory. This pin is also the program pulse input ( $\overline{PROG}$ ) during programming of the EPROM parts.

In normal operation ALE is emitted at a constant rate of  $1/6$  the oscillator frequency, and may be used for external timing or clocking purposes. Note, however, that one ALE pulse is skipped during each access to external Data Memory.

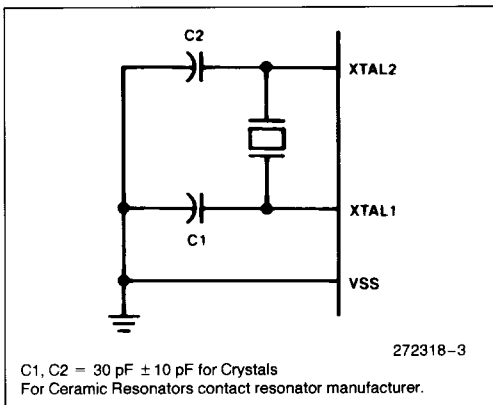
**PSEN:** Program Store Enable is the read strobe to external Program Memory.

When the device is executing code from external Program Memory, PSEN is activated twice each machine cycle, except that two PSEN activations are skipped during each access to external Data Memory.

**$\overline{EA}/V_{PP}$ :** External Access enable  $\overline{EA}$  must be strapped to  $V_{SS}$  in order to enable any MCS 51 device to fetch code from external Program memory locations starting at 0000H up to FFFFH.  $\overline{EA}$  must be strapped to  $V_{CC}$  for internal program execution.

Note, however, that if the Security Bit in the EPROM devices is programmed, the device will not fetch code from any location in external Program Memory.

This pin also receives the programming supply voltage ( $V_{PP}$ ) during programming of the EPROM parts.



**Figure 3. Oscillator Connections**

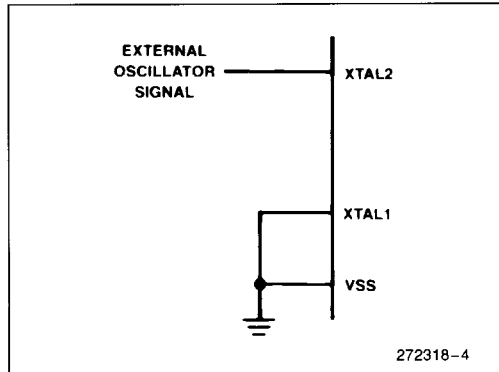
**XTAL1:** Input to the inverting oscillator amplifier.

**XTAL2:** Output from the inverting oscillator amplifier.

## OSCILLATOR CHARACTERISTICS

XTAL1 and XTAL2 are the input and output, respectively, of an inverting amplifier which can be configured for use as an on-chip oscillator, as shown in Figure 3. Either a quartz crystal or ceramic resonator may be used. More detailed information concerning the use of the on-chip oscillator is available in Application Note AP-155, "Oscillators for Microcontrollers," Order No. 230659.

To drive the device from an external clock source, XTAL1 should be grounded, while XTAL2 is driven, as shown in Figure 4. There are no requirements on the duty cycle of the external clock signal, since the input to the internal clocking circuitry is through a divide-by-two flip-flop, but minimum and maximum high and low times specified on the data sheet must be observed.



**Figure 4. External Drive Configuration**

## EXPRESS Version

The Intel EXPRESS system offers enhancements to the operational specifications of the MCS 51 family of microcontrollers. These EXPRESS products are designed to meet the needs of those applications whose operating requirements exceed commercial standards.

The EXPRESS program includes the commercial standard temperature range with burn-in, and an extended temperature range with or without burn-in.

With the commercial standard temperature range, operational characteristics are guaranteed over the temperature range of 0°C to +70°C. With the extended temperature range option, operational characteristics are guaranteed over a range of -40°C to +85°C.

The optional burn-in is dynamic, for a minimum time of 160 hours at 125°C with  $V_{CC} = 5.5V \pm 0.25V$ , following guidelines in MIL-STD-883, Method 1015.

Package types and EXPRESS versions are identified by a one- or two-letter prefix to the part number. The prefixes are listed in Table 1.

For the extended temperature range option, this data sheet specifies the parameters which deviate from their commercial temperature range limits.

Table 1. EXPRESS Prefix Identification

| Prefix | Package Type | Temperature Range | Burn-In |
|--------|--------------|-------------------|---------|
| P      | Plastic      | Commercial        | No      |
| D      | Cerdip       | Commercial        | No      |
| N      | PLCC         | Commercial        | No      |
| TD     | Cerdip       | Extended          | No      |
| TP     | Plastic      | Extended          | No      |
| TN     | PLCC         | Extended          | No      |
| LD     | Cerdip       | Extended          | Yes     |
| LP     | Plastic      | Extended          | Yes     |

**NOTE:**

Contact distributor or local sales office to match EXPRESS prefix with proper device.

**DESIGN CONSIDERATIONS**

- If an 8751BH or 8752BH is replacing an 8751H in a future design, the user should carefully compare both data sheets for DC or AC Characteristic differences. Note that the  $V_{IH}$  and  $I_{IH}$  specifications for the  $\overline{EA}$  pin differ significantly between the devices.
- Exposure to light when the EPROM device is in operation may cause logic errors. For this reason, it is suggested that an opaque label be placed over the window when the die is exposed to ambient light.
- The 8051AHP cannot access external Program or Data memory above 4K. This means that the following instructions that use the Data Pointer only read/write data at address locations below 0FFFH:
 

```
MOVX A, @DPTR
MOVX @DPTR, A
```

When the Data Pointer contains an address above the 4K limit, those locations will not be accessed.

To access Data Memory above 4K, the `MOVX @Ri,A` or `MOVX A,@Ri` instructions must be used.

**ABSOLUTE MAXIMUM RATINGS\***

Ambient Temperature Under Bias . . . . . -40°C to +85°C  
 Storage Temperature . . . . . -65°C to +150°C  
 Voltage on  $\overline{EA}/V_{PP}$  Pin to  $V_{SS}$   
   8751H . . . . . -0.5V to +21.5V  
   8751BH/8752BH . . . . . -0.5V to +13.0V  
 Voltage on Any Other Pin to  $V_{SS}$  . . . . . -0.5V to +7V  
 Power Dissipation . . . . . 1.5W

NOTICE: This is a production data sheet. It is valid for the devices indicated in the revision history. The specifications are subject to change without notice.

*\*WARNING: Stressing the device beyond the "Absolute Maximum Ratings" may cause permanent damage. These are stress ratings only. Operation beyond the "Operating Conditions" is not recommended and extended exposure beyond the "Operating Conditions" may affect device reliability.*

**OPERATING CONDITIONS**

| Symbol    | Description   | Min | Max | Units |
|-----------|---|-----|-----|-------|
| $T_A$     | Ambient Temperature Under Bias<br>Commercial<br>Express | 0   | +70 | °C    |
|           |   | -40 | +85 | °C    |
| $V_{CC}$  | Supply Voltage  | 4.5 | 5.5 | V     |
| $F_{OSC}$ | Oscillator Frequency                                    | 3.5 | 12  | MHz   |

**DC CHARACTERISTICS** (Over Operating Conditions)

All parameter values apply to all devices unless otherwise indicated

| Symbol    | Parameter   | Min  | Max            | Units   | Test Conditions         |
|-----------|---|------|----------------|---------|-------------------------|
| $V_{IL}$  | Input Low Voltage (Except $\overline{EA}$ Pin of 8751H and 8751H-8)                       | -0.5 | 0.8            | V       |                         |
| $V_{IL1}$ | Input Low Voltage to $\overline{EA}$ Pin of 8751H and 8751H-8                             | 0    | 0.7            | V       |                         |
| $V_{IH}$  | Input High Voltage (Except XTAL2, RST)  | 2.0  | $V_{CC} + 0.5$ | V       |                         |
| $V_{IH1}$ | Input High Voltage to XTAL2, RST  | 2.5  | $V_{CC} + 0.5$ | V       | XTAL1 = $V_{SS}$        |
| $V_{IH2}$ | Input High Voltage to $\overline{EA}$ pin of 8751BH and 8752BH                            | 4.5  | 5.5V           |         |                         |
| $V_{OL}$  | Output Low Voltage (Ports 1, 2, 3)*   |      | 0.45           | V       | $I_{OL} = 1.6$ mA       |
| $V_{OL1}$ | Output Low Voltage (Port 0, ALE, $\overline{PSEN}$ )*<br>8751H, 8751H-8<br><br>All Others |      | 0.60           | V       | $I_{OL} = 3.2$ mA       |
|           |   |      | 0.45           | V       | $I_{OL} = 2.4$ mA       |
|           |   |      | 0.45           | V       | $I_{OL} = 3.2$ mA       |
| $V_{OH}$  | Output High Voltage (Ports 1, 2, 3, ALE, $\overline{PSEN}$ )                              | 2.4  |                | V       | $I_{OH} = -80$ $\mu$ A  |
| $V_{OH1}$ | Output High Voltage (Port 0 in External Bus Mode)   | 2.4  |                | V       | $I_{OH} = -400$ $\mu$ A |
| $I_{IL}$  | Logical 0 Input Current (Ports 1, 2, 3, and RST)  |      | -500           | $\mu$ A | $V_{IN} = 0.45$ V       |
| $I_{IL1}$ | Logical 0 Input Current ( $\overline{EA}$ )<br>8751H and 8751H-8<br>8751BH<br>8752BH      |      | -15            | mA      | $V_{IN} = 0.45$ V       |
|           |   |      | -10            | mA      | $V_{IN} = V_{SS}$       |
|           |   |      |                | mA      | $V_{IN} = V_{SS}$       |
|           |   | -10  | 0.5            | mA      |                         |

## DC CHARACTERISTICS (Over Operating Conditions)

All parameter values apply to all devices unless otherwise indicated (Continued)

| Symbol    | Parameter  | Min | Max                   | Units              | Test Conditions  |
|-----------|--|-----|-----------------------|--------------------|--|
| $I_{IL2}$ | Logical 0 Input Current (XTAL2)  |     | -3.2                  | mA                 | $V_{IN} = 0.45V$   |
| $I_{LI}$  | Input Leakage Current (Port 0)<br>8751H and 8751H-8<br>All Others                              |     | $\pm 100$<br>$\pm 10$ | $\mu A$<br>$\mu A$ | $0.45 \leq V_{IN} \leq V_{CC}$<br>$0.45 \leq V_{IN} \leq V_{CC}$ |
| $I_{IH}$  | Logical 1 Input Current ( $\overline{EA}$ )<br>8751H and 8751H-8<br>8751BH/8752BH              |     | 500<br>1              | $\mu A$<br>mA      | $V_{IN} = 2.4V$<br>$4.5V < V_{IN} < 5.5V$                        |
| $I_{IH1}$ | Input Current to RST to Activate Reset   |     | 500                   | $\mu A$            | $V_{IN} < (V_{CC} - 1.5V)$                                       |
| $I_{CC}$  | Power Supply Current:<br>8031AH/8051AH/8051AHP<br>8032AH/8052AH/8751BH/8752BH<br>8751H/8751H-8 |     | 125<br>175<br>250     | mA<br>mA<br>mA     | All Outputs<br>Disconnected;<br>$\overline{EA} = V_{CC}$         |
| $C_{IO}$  | Pin Capacitance  |     | 10                    | pF                 | Test freq = 1 MHz  |

### NOTES:

1. Capacitive loading on Ports 0 and 2 may cause spurious noise pulses to be superimposed on the  $V_{OL}$ s of ALE/ $\overline{PROG}$  and Ports 1 and 3. The noise is due to external bus capacitance discharging into the Port 0 and Port 2 pins when these pins make 1-to-0 transitions during bus operations. In the worst cases (capacitive loading > 100 pF), the noise pulse on the ALE/ $\overline{PROG}$  pin may exceed 0.8V. In such cases it may be desirable to qualify ALE with a Schmitt Trigger, or use an address latch with a Schmitt Trigger STROBE input.

2. ALE/ $\overline{PROG}$  refers to a pin on the 8751BH. ALE refers to a timing signal that is output on the ALE/ $\overline{PROG}$  pin.

3. Under steady state (non-transient) conditions,  $I_{OL}$  must be externally limited as follows:

Maximum  $I_{OL}$  per port pin: 10 mA

Maximum  $I_{OL}$  per 8-bit port -

Port 0: 26 mA

Ports 1, 2, and 3: 15 mA

Maximum total  $I_{OL}$  for all output pins: 71 mA

If  $I_{OL}$  exceeds the test condition,  $V_{OL}$  may exceed the related specification. Pins are not guaranteed to sink current greater than the listed test conditions.

## EXPLANATION OF THE AC SYMBOLS

Each timing symbol has 5 characters. The first character is always a 'T' (stands for time). The other characters, depending on their positions, stand for the name of a signal or the logical status of that signal. The following is a list of all the characters and what they stand for.

A: Address  
 C: Clock  
 D: Input Data  
 H: Logic level HIGH  
 I: Instruction (program memory contents)

L: Logic level LOW, or ALE  
 P:  $\overline{\text{PSEN}}$   
 Q: Output data  
 R:  $\overline{\text{RD}}$  signal  
 T: Time  
 V: Valid  
 W:  $\overline{\text{WR}}$  signal  
 X: No longer a valid logic level  
 Z: Float

For example,

TAVLL = Time from Address Valid to ALE Low.  
 TLLPL = Time from ALE Low to  $\overline{\text{PSEN}}$  Low.

**AC CHARACTERISTICS** (Under Operating Conditions; Load Capacitance for Port 0, ALE/ $\overline{\text{PROG}}$ , and  $\overline{\text{PSEN}}$  = 100 pF; Load Capacitance for All Other Outputs = 80 pF)

## EXTERNAL PROGRAM MEMORY CHARACTERISTICS

| Symbol  | Parameter   | 12 MHz Oscillator |     | Variable Oscillator |              | Units |
|---------|---|-------------------|-----|---------------------|--------------|-------|
|         |   | Min               | Max | Min                 | Max          |       |
| 1/TCLCL | Oscillator Frequency                                    |                   |     | 3.5                 | 12.0         | MHz   |
| TLHLL   | ALE Pulse Width   | 127               |     | 2TCLCL - 40         |              | ns    |
| TAVLL   | Address Valid to ALE Low                                | 43                |     | TCLCL - 40          |              | ns    |
| TLLAX   | Address Hold after ALE Low                              | 48                |     | TCLCL - 35          |              | ns    |
| TLLIV   | ALE Low to Valid Instr In<br>8751H                      |                   | 183 |                     | 4TCLCL - 150 | ns    |
|         | All Others  |                   | 233 |                     | 4TCLCL - 100 | ns    |
| TLLPL   | ALE Low to $\overline{\text{PSEN}}$ Low                 | 58                |     | TCLCL - 25          |              | ns    |
| TPLPH   | $\overline{\text{PSEN}}$ Pulse Width<br>8751H           | 190               |     | 3TCLCL - 60         |              | ns    |
|         | All Others  | 215               |     | 3TCLCL - 35         |              | ns    |
| TPLIV   | $\overline{\text{PSEN}}$ Low to Valid Instr In<br>8751H |                   | 100 |                     | 3TCLCL - 150 | ns    |
|         | All Others  |                   | 125 |                     | 3TCLCL - 125 | ns    |
| TPXIX   | Input Instr Hold after $\overline{\text{PSEN}}$         | 0                 |     | 0                   |              | ns    |
| TPXIZ   | Input Instr Float after $\overline{\text{PSEN}}$        |                   | 63  |                     | TCLCL - 20   | ns    |
| TPXAV   | $\overline{\text{PSEN}}$ to Address Valid               | 75                |     | TCLCL - 8           |              | ns    |
| TAVIV   | Address to Valid Instr In<br>8751H                      |                   | 267 |                     | 5TCLCL - 150 | ns    |
|         | All Others  |                   | 302 |                     | 5TCLCL - 115 | ns    |
| TPLAZ   | $\overline{\text{PSEN}}$ Low to Address Float           |                   | 20  |                     | 20           | ns    |
| TRLRH   | $\overline{\text{RD}}$ Pulse Width                      | 400               |     | 6TCLCL - 100        |              | ns    |
| TWLWH   | $\overline{\text{WR}}$ Pulse Width                      | 400               |     | 6TCLCL - 100        |              | ns    |
| TRLDV   | $\overline{\text{RD}}$ Low to Valid Data In             |                   | 252 |                     | 5TCLCL - 165 | ns    |
| TRHDX   | Data Hold after $\overline{\text{RD}}$                  | 0                 |     | 0                   |              | ns    |
| TRHDZ   | Data Float after $\overline{\text{RD}}$                 |                   | 97  |                     | 2TCLCL - 70  | ns    |
| TLLDV   | ALE Low to Valid Data In                                |                   | 517 |                     | 8TCLCL - 150 | ns    |
| TAVDV   | Address to Valid Data In                                |                   | 585 |                     | 9TCLCL - 165 | ns    |

**EXTERNAL PROGRAM MEMORY CHARACTERISTICS** (Continued)

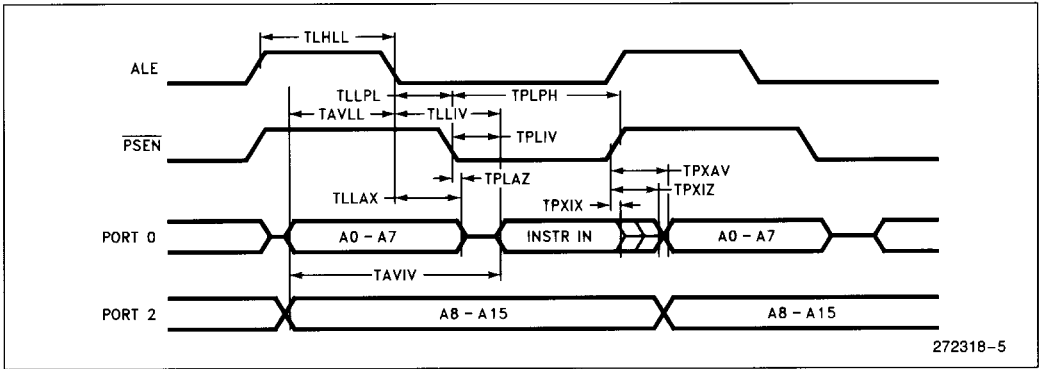
| Symbol | Parameter   | 12 MHz Oscillator |     | Variable Oscillator |               | Units |
|--------|---|-------------------|-----|---------------------|---------------|-------|
|        |   | Min               | Max | Min                 | Max           |       |
| TLLWL  | ALE Low to $\overline{RD}$ or $\overline{WR}$ Low   | 200               | 300 | $3TCLCL - 50$       | $3TCLCL + 50$ | ns    |
| TAVWL  | Address to $\overline{RD}$ or $\overline{WR}$ Low   | 203               |     | $4TCLCL - 130$      |               | ns    |
| TQVWX  | Data Valid to $\overline{WR}$ Transition            |                   |     |                     |               |       |
|        | 8751H   | 13                |     | $TCLCL - 70$        |               | ns    |
|        | All Others  | 23                |     | $TCLCL - 60$        |               | ns    |
| TQVWH  | Data Valid to $\overline{WR}$ High                  | 433               |     | $7TCLCL - 150$      |               | ns    |
| TWHQX  | Data Hold after $\overline{WR}$                     | 33                |     | $TCLCL - 50$        |               | ns    |
| TRLAZ  | $\overline{RD}$ Low to Address Float                |                   | 20  |                     | 20            | ns    |
| TWHLH  | $\overline{RD}$ or $\overline{WR}$ High to ALE High |                   |     |                     |               |       |
|        | 8751H   | 33                | 133 | $TCLCL - 50$        | $TCLCL + 50$  | ns    |
|        | All Others  | 43                | 123 | $TCLCL - 40$        | $TCLCL + 40$  | ns    |

**NOTE:**

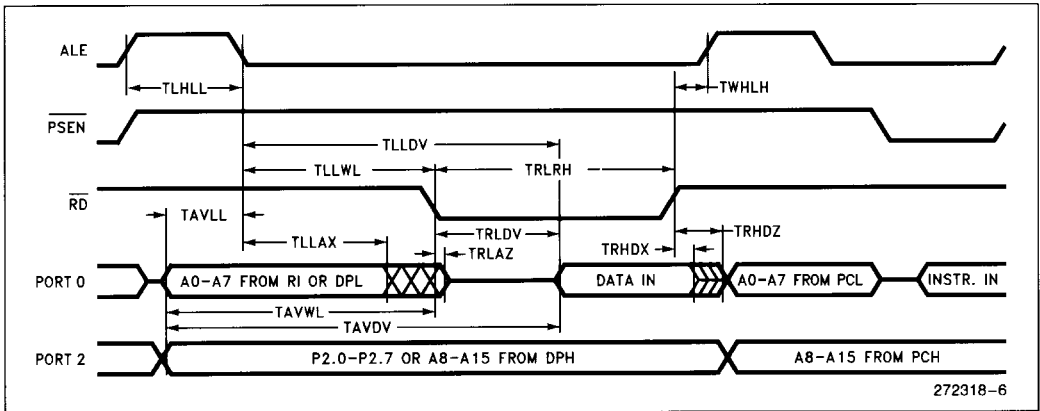
\*The 8751H-8 is identical to the 8751H but only operates up to 8 MHz. When calculating the AC Characteristics for the 8751H-8, use the 8751H formula for variable oscillators.



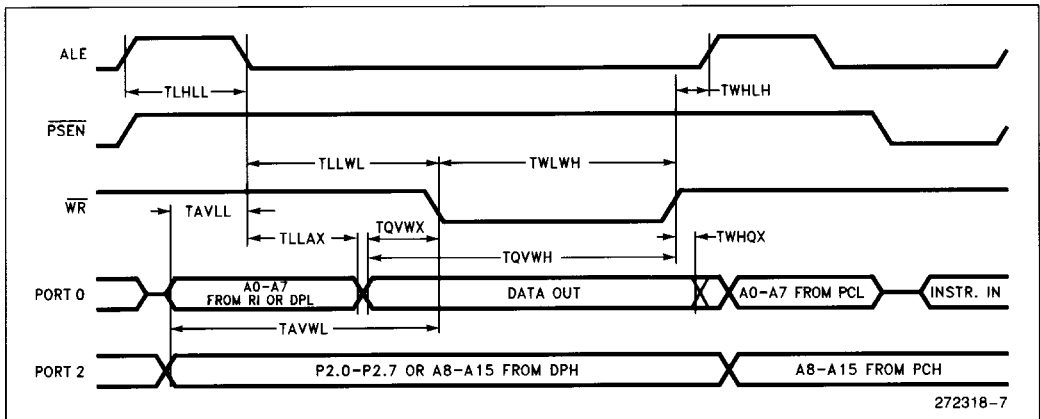
### EXTERNAL PROGRAM MEMORY READ CYCLE



### EXTERNAL DATA MEMORY READ CYCLE



### EXTERNAL DATA MEMORY WRITE CYCLE

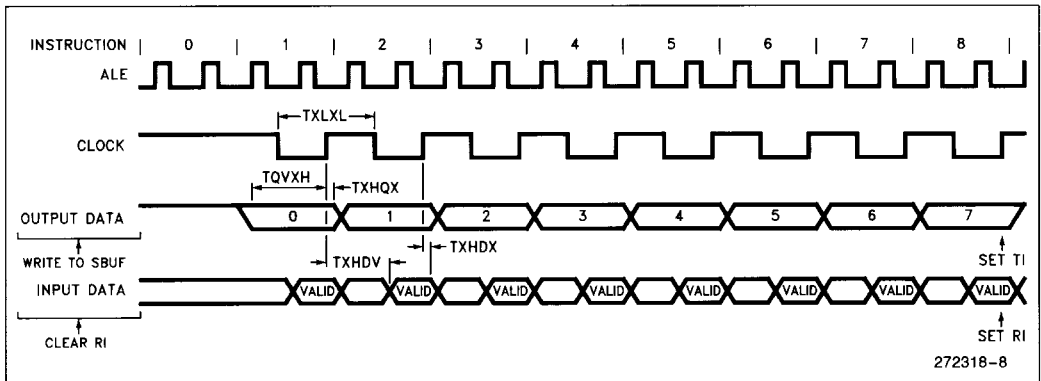


### SERIAL PORT TIMING—SHIFT REGISTER MODE

Test Conditions: Over Operating Conditions; Load Capacitance = 80 pF

| Symbol | Parameter                                | 12 MHz Oscillator |     | Variable Oscillator |               | Units   |
|--------|--|-------------------|-----|---------------------|---------------|---------|
|        |  | Min               | Max | Min                 | Max           |         |
| TXLXL  | Serial Port Clock Cycle Time             | 1.0               |     | 12TCLCL             |               | $\mu$ s |
| TQVXH  | Output Data Setup to Clock Rising Edge   | 700               |     | 10TCLCL - 133       |               | ns      |
| TXHQX  | Output Data Hold after Clock Rising Edge | 50                |     | 2TCLCL - 117        |               | ns      |
| TXHDX  | Input Data Hold after Clock Rising Edge  | 0                 |     | 0                   |               | ns      |
| TXHDV  | Clock Rising Edge to Input Data Valid    |                   | 700 |                     | 10TCLCL - 133 | ns      |

### SHIFT REGISTER MODE TIMING WAVEFORMS

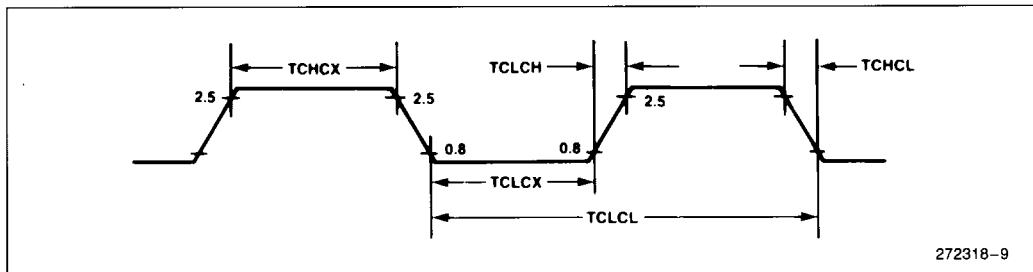


272318-8

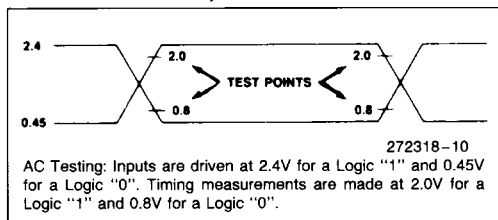
### EXTERNAL CLOCK DRIVE

| Symbol  | Parameter  | Min        | Max     | Units      |
|---------|--|------------|---------|------------|
| 1/TCLCL | Oscillator Frequency (except 8751H-8)<br>8751H-8 | 3.5<br>3.5 | 12<br>8 | MHz<br>MHz |
| TCHCX   | High Time  | 20         |         | ns         |
| TCLCX   | Low Time   | 20         |         | ns         |
| TCLCH   | Rise Time  |            | 20      | ns         |
| TCHCL   | Fall Time  |            | 20      | ns         |

### EXTERNAL CLOCK DRIVE WAVEFORM



### AC TESTING INPUT, OUTPUT WAVEFORM



## EPROM CHARACTERISTICS

Table 3. EPROM Programming Modes

| Mode         | RST | PSEN | ALE | $\overline{EA}$ | P2.7 | P2.6 | P2.5 | P2.4 |
|--------------|-----|------|-----|-----------------|------|------|------|------|
| Program      | 1   | 0    | 0*  | VPP             | 1    | 0    | X    | X    |
| Verify       | 1   | 0    | 1   | 1               | 0    | 0    | X    | X    |
| Security Set | 1   | 0    | 0*  | VPP             | 1    | 1    | X    | X    |

**NOTE:**

"1" = logic high for that pin  
 "0" = logic low for that pin  
 "X" = "don't care"

"VPP" = +21V ±0.5V

\*ALE is pulsed low for 50 ms.

### PROGRAMMING THE 8751H

To be programmed, the part must be running with a 4 to 6 MHz oscillator. (The reason the oscillator needs to be running is that the internal bus is being used to transfer address and program data to appropriate internal registers.) The address of an EPROM location to be programmed is applied to Port 1 and pins P2.0–P2.3 of Port 2, while the code byte to be programmed into that location is applied to Port 0. The other Port 2 pins, and RST, PSEN, and  $\overline{EA}/V_{PP}$  should be held at the "Program" levels indicated in Table 3. ALE/PROG is pulsed low for 50 ms to program the code byte into the addressed EPROM location. The setup is shown in Figure 5.

Normally  $\overline{EA}/V_{PP}$  is held at a logic high until just before ALE/PROG is to be pulsed. Then  $\overline{EA}/V_{PP}$  is raised to +21V, ALE/PROG is pulsed, and then  $\overline{EA}/V_{PP}$  is returned to a logic high. Waveforms and detailed timing specifications are shown in later sections of this data sheet.

Note that the  $\overline{EA}/V_{PP}$  pin must not be allowed to go above the maximum specified VPP level of 21.5V for any amount of time. Even a narrow glitch above that voltage level can cause permanent damage to the device. The VPP source should be well regulated and free of glitches.

### Program Verification

If the Security Bit has not been programmed, the on-chip Program Memory can be read out for verification purposes, if desired, either during or after the programming operation. The address of the Program Memory location to be read is applied to Port 1 and pins P2.0–P2.3. The other pins should be held at the "Verify" levels indicated in Table 3. The contents of the addressed location will come out on Port 0. External pullups are required on Port 0 for this operation.

The setup, which is shown in Figure 6, is the same as for programming the EPROM except that pin P2.7 is held at a logic low, or may be used as an active-low read strobe.

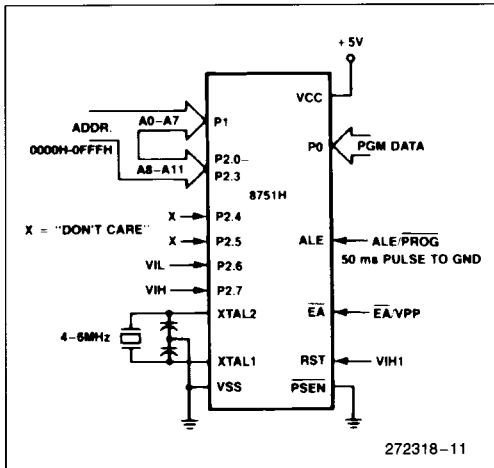


Figure 5. Programming Configuration

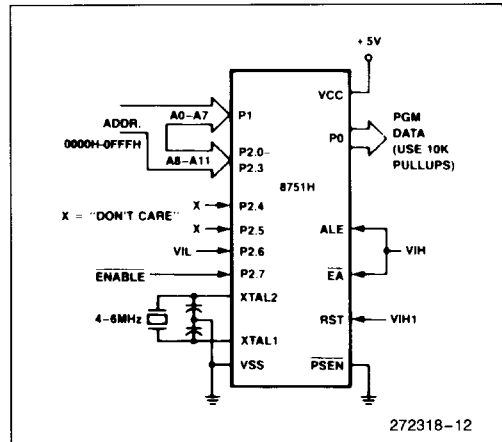


Figure 6. Program Verification

### EPROM Security

The security feature consists of a "locking" bit which when programmed denies electrical access by any external means to the on-chip Program Memory. The bit is programmed as shown in Figure 7. The setup and procedure are the same as for normal EPROM programming, except that P2.6 is held at a logic high. Port 0, Port 1 and pins P2.0–P2.3 may be in any state. The other pins should be held at the "Security" levels indicated in Table 3.

Once the Security Bit has been programmed, it can be cleared only by full erasure of the Program Memory. While it is programmed, the internal Program Memory can not be read out, the device can not be further programmed, and it **can not execute out of external program memory**. Erasing the EPROM, thus clearing the Security Bit, restores the device's full functionality. It can then be reprogrammed.

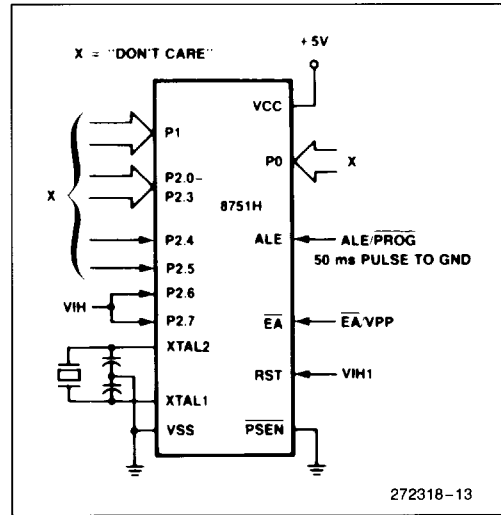


Figure 7. Programming the Security Bit

### Erasure Characteristics

Erasure of the EPROM begins to occur when the device is exposed to light with wavelengths shorter than approximately 4,000 Angstroms. Since sunlight and fluorescent lighting have wavelengths in this range, exposure to these light sources over an extended time (about 1 week in sunlight, or 3 years in room-level fluorescent lighting) could cause inadvertent erasure. If an application subjects the device to this type of exposure, it is suggested that an opaque label be placed over the window.

The recommended erasure procedure is exposure to ultraviolet light (at 2537 Angstroms) to an integrated dose of at least 15 W-sec/cm<sup>2</sup>. Exposing the EPROM to an ultraviolet lamp of 12,000 μW/cm<sup>2</sup> rating for 20 to 30 minutes, at a distance of about 1 inch, should be sufficient.

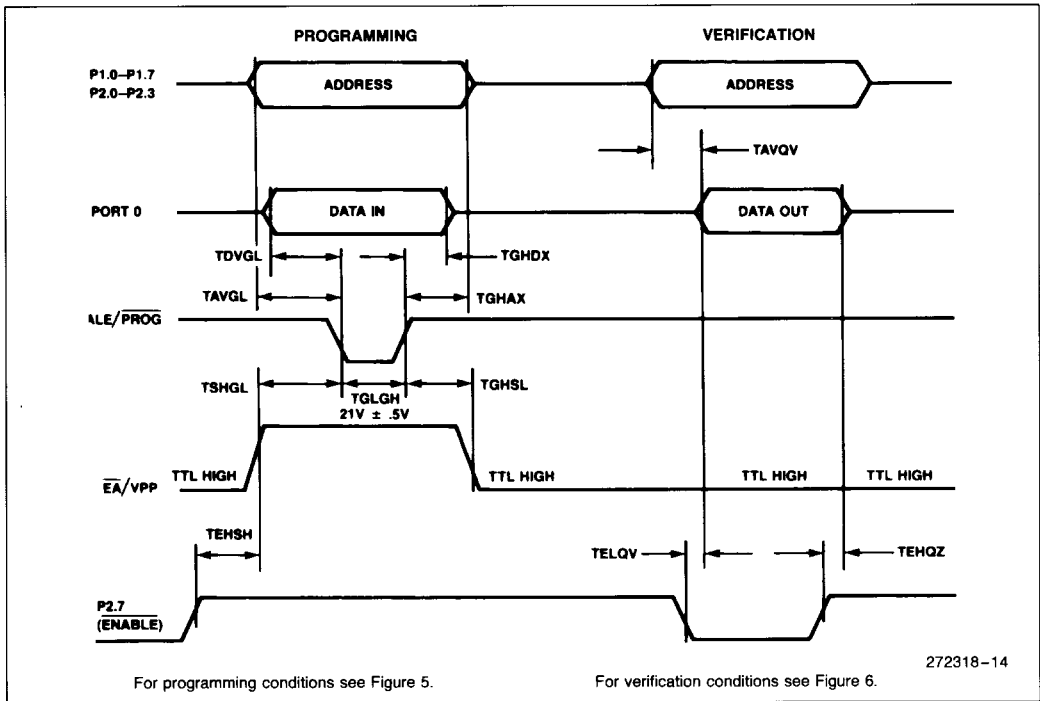
Erasure leaves the array in an all 1's state.

### EPROM PROGRAMMING AND VERIFICATION CHARACTERISTICS

T<sub>A</sub> = 21°C to 27°C; VCC = 5V ±10%; VSS = 0V

| Symbol  | Parameter                                     | Min     | Max     | Units |
|---------|---|---------|---------|-------|
| VPP     | Programming Supply Voltage                    | 20.5    | 21.5    | V     |
| IPP     | Programming Supply Current                    |         | 30      | mA    |
| 1/TCLCL | Oscillator Frequency                          | 4       | 6       | MHz   |
| TAVGL   | Address Setup to $\overline{\text{PROG}}$ Low | 48TCLCL |         |       |
| TGHAX   | Address Hold after $\overline{\text{PROG}}$   | 48TCLCL |         |       |
| TDVGL   | Data Setup to $\overline{\text{PROG}}$ Low    | 48TCLCL |         |       |
| TGHDX   | Data Hold after $\overline{\text{PROG}}$      | 48TCLCL |         |       |
| TEHSH   | P2.7 (ENABLE) High to VPP                     | 48TCLCL |         |       |
| TSHGL   | VPP Setup to $\overline{\text{PROG}}$ Low     | 10      |         | μS    |
| TGHSL   | VPP Hold after $\overline{\text{PROG}}$       | 10      |         | μS    |
| TGLGH   | $\overline{\text{PROG}}$ Width                | 45      | 55      | ms    |
| TAVQV   | Address to Data Valid                         |         | 48TCLCL |       |
| TELQV   | ENABLE Low to Data Valid                      |         | 48TCLCL |       |
| TEHQZ   | Data Float after ENABLE                       | 0       | 48TCLCL |       |

**EPROM PROGRAMMING AND VERIFICATION WAVEFORMS**



### Programming the 8751BH/8752BH

To be programmed, the 875XBH must be running with a 4 to 6 MHz oscillator. (The reason the oscillator needs to be running is that the internal bus is being used to transfer address and program data to appropriate internal registers.) The address of an EPROM location to be programmed is applied to Port 1 and pins P2.0 - P2.4 of Port 2, while the code byte to be programmed into that location is applied to Port 0. The other Port 2 and 3 pins, and RST, PSEN, and EA/V<sub>PP</sub> should be held at the "Program" levels indicated in Table 1. ALE/PROG is pulsed low to program the code byte into the addressed EPROM location. The setup is shown in Figure 8.

Normally  $\overline{EA}/V_{PP}$  is held at a logic high until just before ALE/PROG is to be pulsed. Then  $\overline{EA}/V_{PP}$  is raised to V<sub>PP</sub>, ALE/PROG is pulsed low, and then  $\overline{EA}/V_{PP}$  is returned to a valid high voltage. The voltage on the  $\overline{EA}/V_{PP}$  pin must be at the valid  $\overline{EA}/V_{PP}$  high level before a verify is attempted. Waveforms and detailed timing specifications are shown in later sections of this data sheet.

Note that the  $\overline{EA}/V_{PP}$  pin must not be allowed to go above the maximum specified V<sub>PP</sub> level for any amount of time. Even a narrow glitch above that voltage level can cause permanent damage to the device. The V<sub>PP</sub> source should be well regulated and free of glitches.

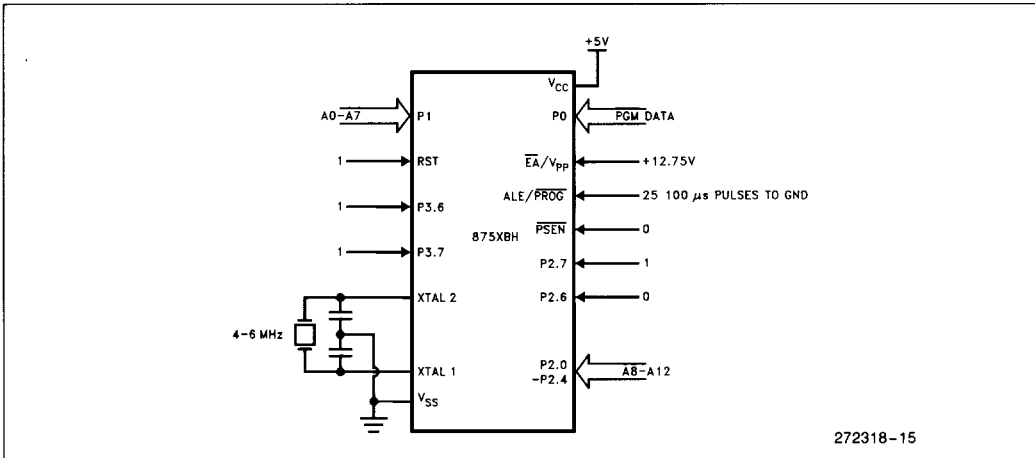


Figure 8. Programming the EPROM

Table 4. EPROM Programming Modes for 875XBH

| MODE  | RST | PSEN | ALE/<br>PROG | EA/<br>V <sub>PP</sub> | P2.7 | P2.6 | P3.6 | P3.7 |
|---|-----|------|--------------|------------------------|------|------|------|------|
| Program Code Data                               | 1   | 0    | 0*           | V <sub>PP</sub>        | 1    | 0    | 1    | 1    |
| Verify Code Data                                | 1   | 0    | 1            | 1                      | 0    | 0    | 1    | 1    |
| Program Encryption Table<br>Use Addresses 0-1FH | 1   | 0    | 0*           | V <sub>PP</sub>        | 1    | 0    | 0    | 1    |
| Program Lock                                    | 1   | 0    | 0*           | V <sub>PP</sub>        | 1    | 1    | 1    | 1    |
| Bits (LBx)                                      | 1   | 0    | 0*           | V <sub>PP</sub>        | 1    | 1    | 0    | 0    |
| Read Signature                                  | 1   | 0    | 1            | 1                      | 0    | 0    | 0    | 0    |

**NOTES:**

"1" = Valid high for that pin

"0" = Valid low for that pin

"V<sub>PP</sub>" = +12.75V ±0.25V

\*ALE/PROG is pulsed low for 100 uS for programming. (Quick-Pulse Programming)

### QUICK-PULSE PROGRAMMING ALGORITHM

The 875XBH can be programmed using the Quick-Pulse Programming Algorithm for microcontrollers. The features of the new programming method are a lower  $V_{PP}$  (12.75 volts as compared to 21 volts) and a shorter programming pulse. For example, it is possible to program the entire 8 Kbytes of 875XBH EPROM memory in less than 25 seconds with this algorithm!

To program the part using the new algorithm,  $V_{PP}$  must be  $12.75 \pm 0.25$  Volts. ALE/PROG is pulsed low for 100  $\mu$ seconds, 25 times as shown in Figure 9. Then, the byte just programmed may be verified. After programming, the entire array should be verified. The Program Lock features are programmed using the same method, but with the setup as shown in Table 4. The only difference in programming Lock features is that the Lock features cannot be directly verified. Instead, verification of programming is by observing that their features are enabled.

### PROGRAM VERIFICATION

If the Lock Bits have not been programmed, the on-chip Program Memory can be read out for verification purposes, if desired, either during or after the programming operation. The address of the Program Memory location to be read is applied to Port 1 and pins P2.0 - P2.4. The other pins should be held at the "Verify" levels indicated in Table 1. The contents of the addressed location will come out on Port 0. External pullups are required on Port 0 for this operation. (If the Encryption Array in the EPROM has been programmed, the data present at Port 0 will be Code Data XOR Encryption Data. The user must know the Encryption Array contents to manually "unencrypt" the data during verify.)

The setup, which is shown in Figure 10, is the same as for programming the EPROM except that pin P2.7 is held at a logic low, or may be used as an active low read strobe.

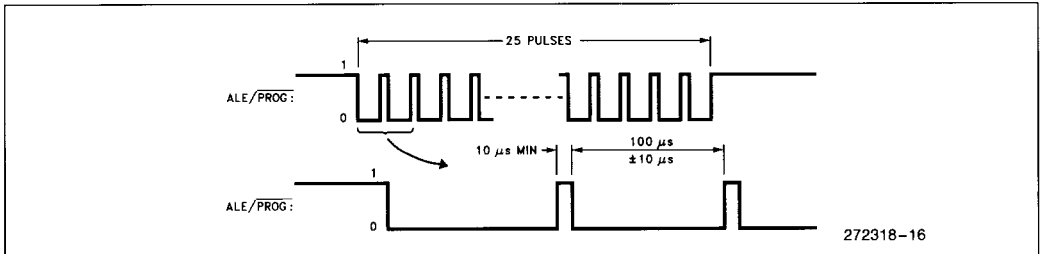


Figure 9. PROG Waveforms

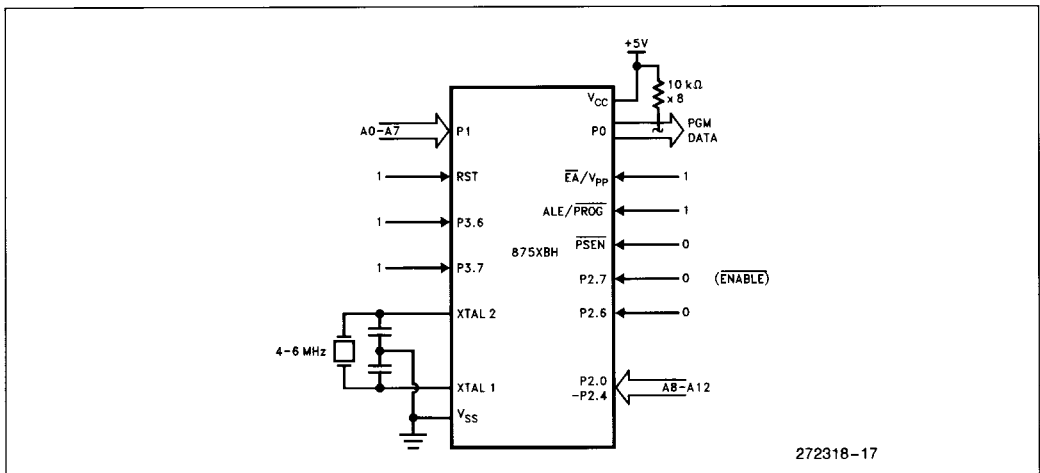


Figure 10. Verifying the EPROM



## PROGRAM MEMORY LOCK

The two-level Program Lock system consists of 2 Lock bits and a 32-byte Encryption Array which are used to protect the program memory against software piracy.

## ENCRYPTION ARRAY

Within the EPROM array are 32 bytes of Encryption Array that are initially unprogrammed (all 1s). Every time that a byte is addressed during a verify, 5 address lines are used to select a byte of the Encryption Array. This byte is then exclusive-NORed (XNOR) with the code byte, creating an Encrypted Verify byte. The algorithm, with the array in the unprogrammed state (all 1s), will return the code in its original, unmodified form.

It is recommended that whenever the Encryption Array is used, at least one of the Lock Bits be programmed as well.

## LOCK BITS

Also included in the EPROM Program Lock scheme are two Lock Bits which function as shown in Table 5.

Erasing the EPROM also erases the Encryption Array and the Lock Bits, returning the part to full unlocked functionality.

To ensure proper functionality of the chip, the internally latched value of the  $\overline{EA}$  pin must agree with its external state.

Table 5. Lock Bits and their Features

| Lock Bits |     | Logic Enabled   |
|-----------|-----|---|
| LB1       | LB2 |   |
| U         | U   | Minimum Program Lock features enabled. (Code Verify will still be encrypted by the Encryption Array)  |
| P         | U   | MOVC instructions executed from external program memory are disabled from fetching code bytes from internal memory, $\overline{EA}$ is sampled and latched on reset, and further programming of the EPROM is disabled |
| P         | P   | Same as above, but Verify is also disabled  |
| U         | P   | Reserved for Future Definition  |

P = Programmed  
U = Unprogrammed

## READING THE SIGNATURE BYTES

The signature bytes are read by the same procedure as a normal verification of locations 030H and 031H, except that P3.6 and P3.7 need to be pulled to a logic low. The values returned are:

- (030H) = 89H indicates manufactured by Intel
- (031H) = 51H indicates 8751BH
- 52H indicates 8752BH

### ERASURE CHARACTERISTICS

Erasure of the EPROM begins to occur when the 8752BH is exposed to light with wavelengths shorter than approximately 4,000 Angstroms. Since sunlight and fluorescent lighting have wavelengths in this range, exposure to these light sources over an extended time (about 1 week in sunlight, or 3 years in room-level fluorescent lighting) could cause inadvertent erasure. If an application subjects the device to

this type of exposure, it is suggested that an opaque label be placed over the window.

The recommended erasure procedure is exposure to ultraviolet light (at 2537 Angstroms) to an integrated dose of at least 15 W-sec/cm. Exposing the EPROM to an ultraviolet lamp of 12,000  $\mu$ W/cm rating for 30 minutes, at a distance of about 1 inch, should be sufficient.

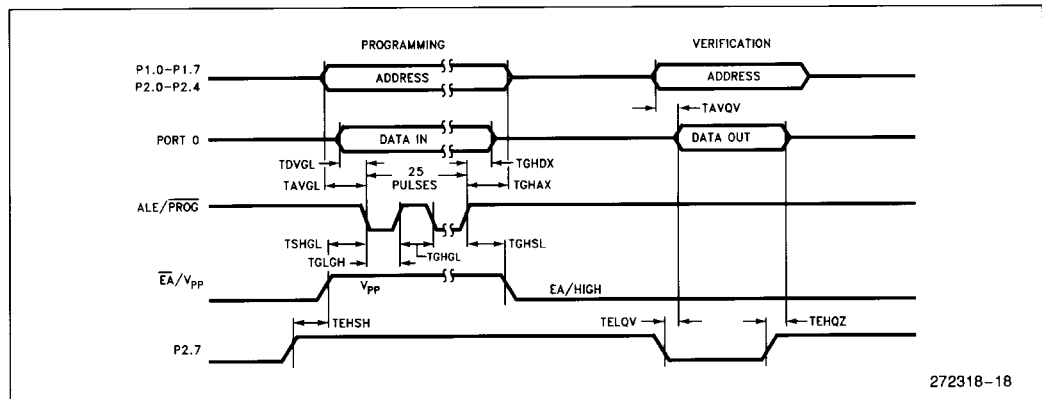
Erasure leaves the array in an all 1s state.

### EPROM PROGRAMMING AND VERIFICATION CHARACTERISTICS

( $T_A = 21^\circ\text{C}$  to  $27^\circ\text{C}$ ,  $V_{CC} = 5.0\text{V} \pm 10\%$ ,  $V_{SS} = 0\text{V}$ )

| Symbol   | Parameter   | Min     | Max     | Units   |
|----------|---|---------|---------|---------|
| $V_{PP}$ | Programming Supply Voltage                                    | 12.5    | 13.0    | V       |
| $I_{PP}$ | Programming Supply Current                                    |         | 50      | mA      |
| 1/TCLCL  | Oscillator Frequency  | 4       | 6       | MHz     |
| TAVGL    | Address Setup to $\overline{\text{PROG}}$ Low                 | 48TCLCL |         |         |
| TGHAX    | Address Hold After $\overline{\text{PROG}}$                   | 48TCLCL |         |         |
| TDVGL    | Data Setup to $\overline{\text{PROG}}$ Low                    | 48TCLCL |         |         |
| TGHDX    | Data Hold After $\overline{\text{PROG}}$                      | 48TCLCL |         |         |
| TEHSH    | P2.7 ( $\overline{\text{ENABLE}}$ ) High to $V_{PP}$          | 48TCLCL |         |         |
| TSHGL    | $V_{PP}$ Setup to $\overline{\text{PROG}}$ Low                | 10      |         | $\mu$ S |
| TGHSL    | $V_{PP}$ Hold After $\overline{\text{PROG}}$                  | 10      |         | $\mu$ S |
| TGLGH    | $\overline{\text{PROG}}$ Width                                | 90      | 110     | $\mu$ S |
| TAVQV    | Address to Data Valid   |         | 48TCLCL |         |
| TELQV    | $\overline{\text{ENABLE}}$ Low to Data Valid                  |         | 48TCLCL |         |
| TEHQZ    | Data Float After $\overline{\text{ENABLE}}$                   | 0       | 48TCLCL |         |
| TGHGL    | $\overline{\text{PROG}}$ High to $\overline{\text{PROG}}$ Low | 10      |         | $\mu$ S |

### EPROM PROGRAMMING AND VERIFICATION WAVEFORMS



**DATA SHEET REVISION HISTORY**

Datasheets are changed as new device information becomes available. Verify with your local Intel sales office that you have the latest version before finalizing a design or ordering devices.

The following differences exist between this datasheet (272318-002) and the previous version (272318-001):

1. Removed QP and QD (commercial with extended burn-in) from Table 1. EXPRESS Prefix Identification.

This datasheet (272318-001) replaces the following datasheets:

MCS® 51 Controllers (270048-007)

8051AHP (270279-004)

8751BH (270248-005)

8751BH EXPRESS (270708-001)

8752BH (270429-004)

8752BH EXPRESS (270650-002)

## FEATURES

- Low-Sine Wave Distortion, 0.5%, Typical
- Excellent Temperature Stability, 20ppm/°C, Typ.
- Wide Sweep Range, 2000:1, Typical
- Low-Supply Sensitivity, 0.01%V, Typ.
- Linear Amplitude Modulation
- TTL Compatible FSK Controls
- Wide Supply Range, 10V to 26V
- Adjustable Duty Cycle, 1% TO 99%

## APPLICATIONS

- Waveform Generation
- Sweep Generation
- AM/FM Generation
- V/F Conversion
- FSK Generation
- Phase-Locked Loops (VCO)

## GENERAL DESCRIPTION

The XR-2206 is a monolithic function generator integrated circuit capable of producing high quality sine, square, triangle, ramp, and pulse waveforms of high-stability and accuracy. The output waveforms can be both amplitude and frequency modulated by an external voltage. Frequency of operation can be selected externally over a range of 0.01Hz to more than 1MHz.

The circuit is ideally suited for communications, instrumentation, and function generator applications requiring sinusoidal tone, AM, FM, or FSK generation. It has a typical drift specification of 20ppm/°C. The oscillator frequency can be linearly swept over a 2000:1 frequency range with an external control voltage, while maintaining low distortion.

## ORDERING INFORMATION

| Part No.  | Package                    | Operating Temperature Range |
|-----------|----------------------------|-----------------------------|
| XR-2206M  | 16 Lead 300 Mil CDIP       | -55°C to +125°C             |
| XR-2206P  | 16 Lead 300 Mil PDIP       | -40°C to +85°C              |
| XR-2206CP | 16 Lead 300 Mil PDIP       | 0°C to +70°C                |
| XR-2206D  | 16 Lead 300 Mil JEDEC SOIC | 0°C to +70°C                |

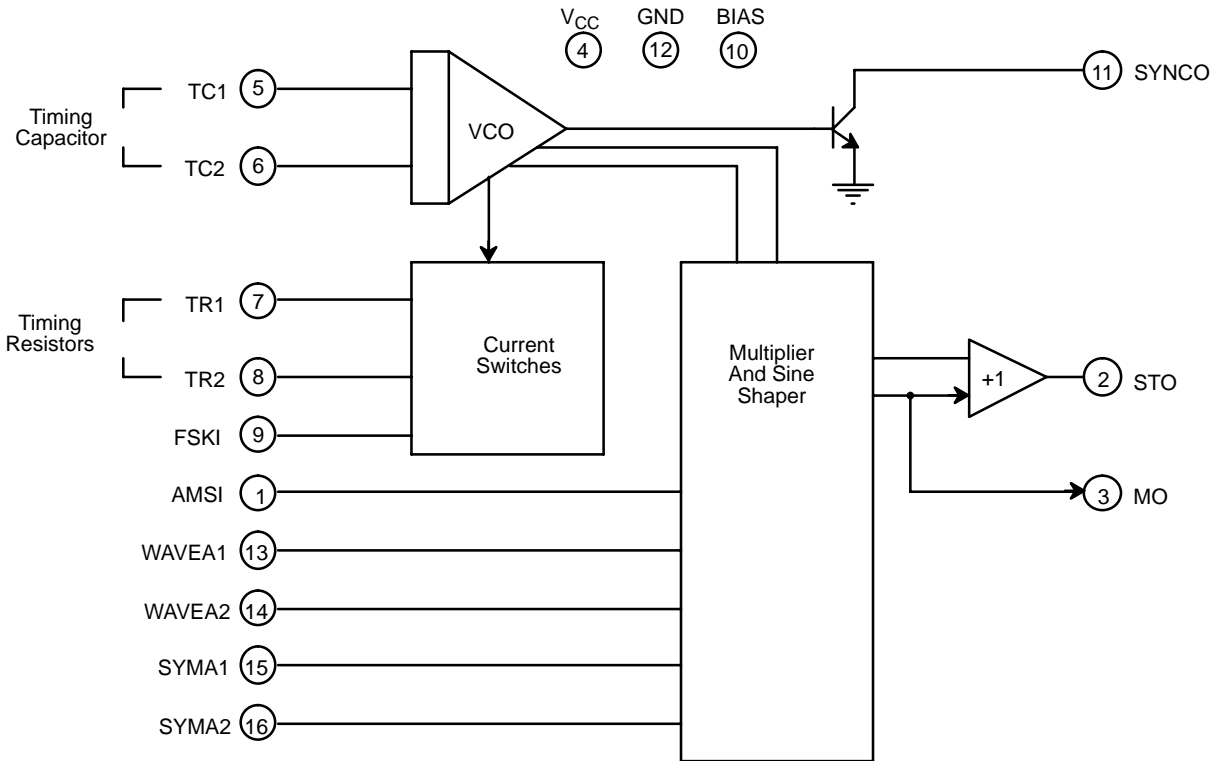
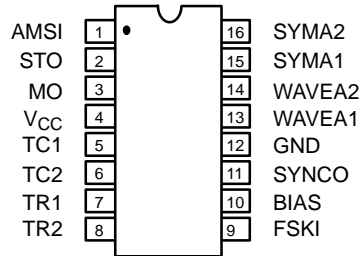
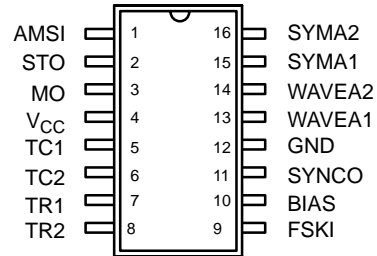


Figure 1. XR-2206 Block Diagram



16 Lead PDIP, CDIP (0.300")



16 Lead SOIC (Jedec, 0.300")

## PIN DESCRIPTION

| Pin # | Symbol          | Type | Description   |
|-------|-----------------|------|---|
| 1     | AMSI            | I    | <b>Amplitude Modulating Signal Input.</b>   |
| 2     | STO             | O    | <b>Sine or Triangle Wave Output.</b>  |
| 3     | MO              | O    | <b>Multiplier Output.</b>   |
| 4     | V <sub>CC</sub> |      | <b>Positive Power Supply.</b>   |
| 5     | TC1             | I    | <b>Timing Capacitor Input.</b>  |
| 6     | TC2             | I    | <b>Timing Capacitor Input.</b>  |
| 7     | TR1             | O    | <b>Timing Resistor 1 Output.</b>  |
| 8     | TR2             | O    | <b>Timing Resistor 2 Output.</b>  |
| 9     | FSKI            | I    | <b>Frequency Shift Keying Input.</b>  |
| 10    | BIAS            | O    | <b>Internal Voltage Reference.</b>  |
| 11    | SYNCO           | O    | <b>Sync Output.</b> This output is a open collector and needs a pull up resistor to V <sub>CC</sub> . |
| 12    | GND             |      | <b>Ground pin.</b>  |
| 13    | WAVEA1          | I    | <b>Wave Form Adjust Input 1.</b>  |
| 14    | WAVEA2          | I    | <b>Wave Form Adjust Input 2.</b>  |
| 15    | SYMA1           | I    | <b>Wave Symetry Adjust 1.</b>   |
| 16    | SYMA2           | I    | <b>Wave Symetry Adjust 2.</b>   |

## DC ELECTRICAL CHARACTERISTICS

Test Conditions: Test Circuit of *Figure 2*  $V_{CC} = 12V$ ,  $T_A = 25^\circ C$ ,  $C = 0.01\mu F$ ,  $R_1 = 100k\Omega$ ,  $R_2 = 10k\Omega$ ,  $R_3 = 25k\Omega$   
 Unless Otherwise Specified.  $S_1$  open for triangle, closed for sine wave.

| Parameters                                   | XR-2206M/P   |        |            | XR-2206CP/D |        |      | Units       | Conditions  |
|--|--------------|--------|------------|-------------|--------|------|-------------|---|
|  | Min.         | Typ.   | Max.       | Min.        | Typ.   | Max. |             |   |
| <b>General Characteristics</b>               |              |        |            |             |        |      |             |   |
| Single Supply Voltage                        | <b>10</b>    |        | <b>26</b>  | 10          |        | 26   | V           |   |
| Split-Supply Voltage                         | <b>±5</b>    |        | <b>±13</b> | ±5          |        | ±13  | V           |   |
| Supply Current                               |              | 12     | <b>17</b>  |             | 14     | 20   | mA          | $R_1 \geq 10k\Omega$  |
| <b>Oscillator Section</b>                    |              |        |            |             |        |      |             |   |
| Max. Operating Frequency                     | <b>0.5</b>   | 1      |            | 0.5         | 1      |      | MHz         | $C = 1000pF$ , $R_1 = 1k\Omega$                                 |
| Lowest Practical Frequency                   |              | 0.01   |            |             | 0.01   |      | Hz          | $C = 50\mu F$ , $R_1 = 2M\Omega$                                |
| Frequency Accuracy                           |              | ±1     | <b>±4</b>  |             | ±2     |      | % of $f_o$  | $f_o = 1/R_1C$  |
| Temperature Stability Frequency              |              | ±10    | <b>±50</b> |             | ±20    |      | ppm/°C      | $0^\circ C \leq T_A \leq 70^\circ C$<br>$R_1 = R_2 = 20k\Omega$ |
| Sine Wave Amplitude Stability <sup>2</sup>   |              | 4800   |            |             | 4800   |      | ppm/°C      |   |
| Supply Sensitivity                           |              | 0.01   | <b>0.1</b> |             | 0.01   |      | %/V         | $V_{LOW} = 10V$ , $V_{HIGH} = 20V$ ,<br>$R_1 = R_2 = 20k\Omega$ |
| Sweep Range                                  | 1000:1       | 2000:1 |            |             | 2000:1 |      | $f_H = f_L$ | $f_H @ R_1 = 1k\Omega$<br>$f_L @ R_1 = 2M\Omega$                |
| <b>Sweep Linearity</b>                       |              |        |            |             |        |      |             |   |
| 10:1 Sweep                                   |              | 2      |            |             | 2      |      | %           | $f_L = 1kHz$ , $f_H = 10kHz$                                    |
| 1000:1 Sweep                                 |              | 8      |            |             | 8      |      | %           | $f_L = 100Hz$ , $f_H = 100kHz$                                  |
| FM Distortion                                |              | 0.1    |            |             | 0.1    |      | %           | ±10% Deviation  |
| <b>Recommended Timing Components</b>         |              |        |            |             |        |      |             |   |
| Timing Capacitor: C                          | <b>0.001</b> |        | 100        | 0.001       |        | 100  | μF          | <i>Figure 5</i>   |
| Timing Resistors: $R_1$ & $R_2$              | <b>1</b>     |        | 2000       | 1           |        | 2000 | kΩ          |   |
| <b>Triangle Sine Wave Output<sup>1</sup></b> |              |        |            |             |        |      |             | <i>Figure 3</i>   |
| Triangle Amplitude                           |              | 160    |            |             | 160    |      | mV/kΩ       | <i>Figure 2</i> , $S_1$ Open                                    |
| Sine Wave Amplitude                          | <b>40</b>    | 60     | 80         |             | 60     |      | mV/kΩ       | <i>Figure 2</i> , $S_1$ Closed                                  |
| Max. Output Swing                            |              | 6      |            |             | 6      |      | Vp-p        |   |
| Output Impedance                             |              | 600    |            |             | 600    |      | Ω           |   |
| Triangle Linearity                           |              | 1      |            |             | 1      |      | %           |   |
| Amplitude Stability                          |              | 0.5    |            |             | 0.5    |      | dB          | For 1000:1 Sweep  |
| <b>Sine Wave Distortion</b>                  |              |        |            |             |        |      |             |   |
| Without Adjustment                           |              | 2.5    |            |             | 2.5    |      | %           | $R_1 = 30k\Omega$   |
| With Adjustment                              |              | 0.4    | <b>1.0</b> |             | 0.5    | 1.5  | %           | See <i>Figure 7</i> and <i>Figure 8</i>                         |

### Notes

<sup>1</sup> Output amplitude is directly proportional to the resistance,  $R_3$ , on Pin 3. See *Figure 3*.

<sup>2</sup> For maximum amplitude stability,  $R_3$  should be a positive temperature coefficient resistor.

**Bold face parameters** are covered by production test and guaranteed over operating temperature range.

## DC ELECTRICAL CHARACTERISTICS (CONT'D)

| Parameters                  | XR-2206M/P |      |            | XR-2206CP/D |      |      | Units | Conditions                      |
|-----------------------------|------------|------|------------|-------------|------|------|-------|---------------------------------|
|                             | Min.       | Typ. | Max.       | Min.        | Typ. | Max. |       |                                 |
| <b>Amplitude Modulation</b> |            |      |            |             |      |      |       |                                 |
| Input Impedance             | 50         | 100  |            | 50          | 100  |      | kΩ    |                                 |
| Modulation Range            |            | 100  |            |             | 100  |      | %     |                                 |
| Carrier Suppression         |            | 55   |            |             | 55   |      | dB    |                                 |
| Linearity                   |            | 2    |            |             | 2    |      | %     | For 95% modulation              |
| <b>Square-Wave Output</b>   |            |      |            |             |      |      |       |                                 |
| Amplitude                   |            | 12   |            |             | 12   |      | Vp-p  | Measured at Pin 11.             |
| Rise Time                   |            | 250  |            |             | 250  |      | ns    | C <sub>L</sub> = 10pF           |
| Fall Time                   |            | 50   |            |             | 50   |      | ns    | C <sub>L</sub> = 10pF           |
| Saturation Voltage          |            | 0.2  | <b>0.4</b> |             | 0.2  | 0.6  | V     | I <sub>L</sub> = 2mA            |
| Leakage Current             |            | 0.1  | <b>20</b>  |             | 0.1  | 100  | μA    | V <sub>CC</sub> = 26V           |
| FSK Keying Level (Pin 9)    | 0.8        | 1.4  | <b>2.4</b> | 0.8         | 1.4  | 2.4  | V     | See section on circuit controls |
| Reference Bypass Voltage    | 2.9        | 3.1  | <b>3.3</b> | 2.5         | 3    | 3.5  | V     | Measured at Pin 10.             |

### Notes

<sup>1</sup> Output amplitude is directly proportional to the resistance, R<sub>3</sub>, on Pin 3. See Figure 3.

<sup>2</sup> For maximum amplitude stability, R<sub>3</sub> should be a positive temperature coefficient resistor.

**Bold face parameters** are covered by production test and guaranteed over operating temperature range.

Specifications are subject to change without notice

## ABSOLUTE MAXIMUM RATINGS

Power Supply ..... 26V  
 Power Dissipation ..... 750mW  
 Derate Above 25°C ..... 5mW/°C

Total Timing Current ..... 6mA  
 Storage Temperature ..... -65°C to +150°C

## SYSTEM DESCRIPTION

The XR-2206 is comprised of four functional blocks; a voltage-controlled oscillator (VCO), an analog multiplier and sine-shaper; a unity gain buffer amplifier; and a set of current switches.

The VCO produces an output frequency proportional to an input current, which is set by a resistor from the timing

terminals to ground. With two timing pins, two discrete output frequencies can be independently produced for FSK generation applications by using the FSK input control pin. This input controls the current switches which select one of the timing resistor currents, and routes it to the VCO.



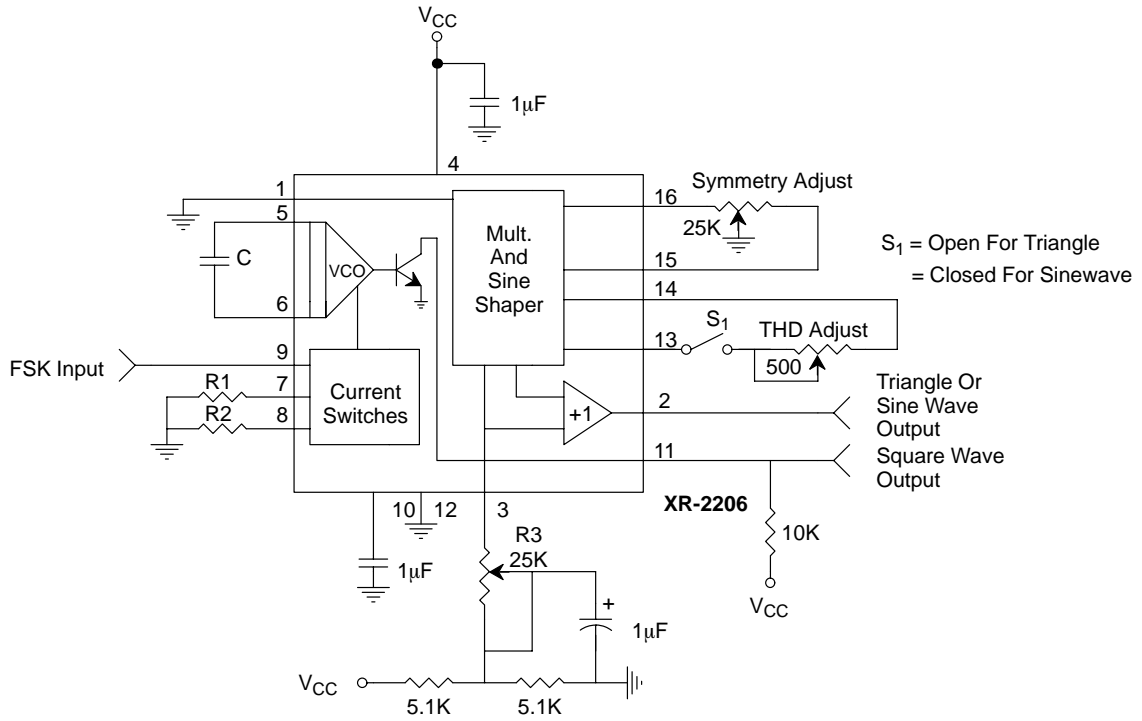


Figure 2. Basic Test Circuit

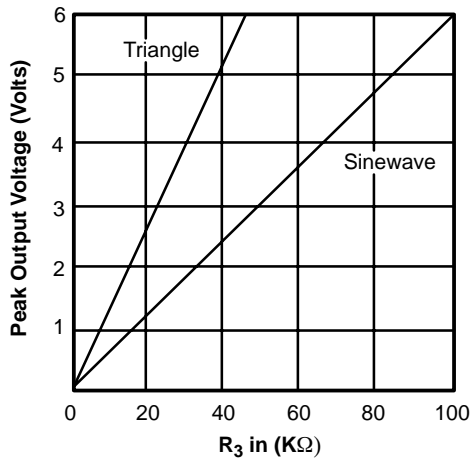


Figure 3. Output Amplitude as a Function of the Resistor, R<sub>3</sub>, at Pin 3

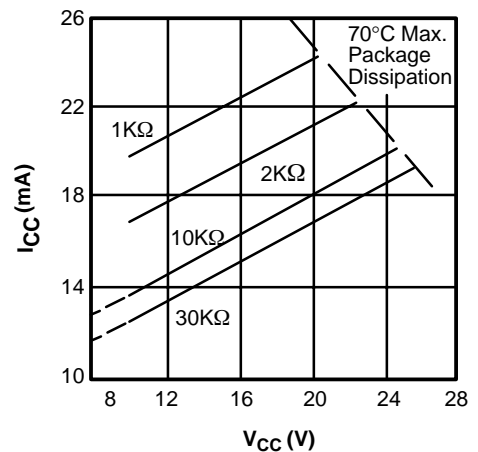
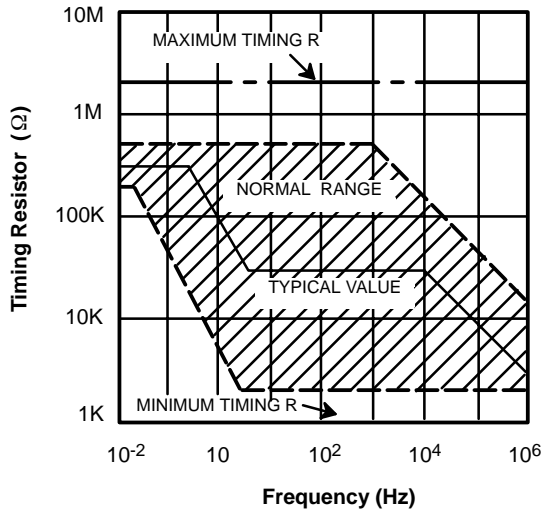
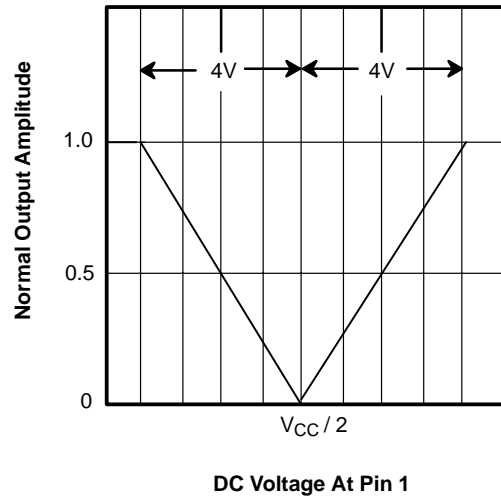


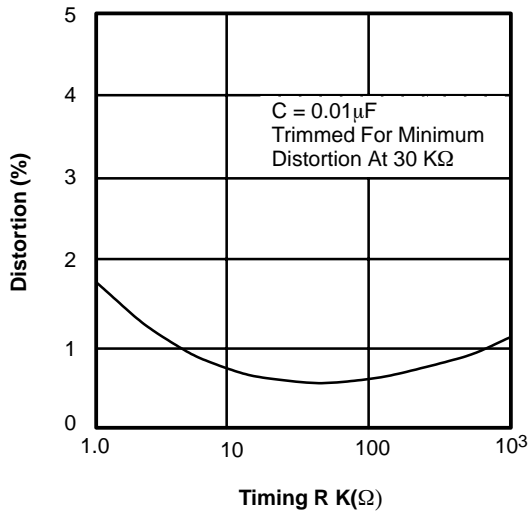
Figure 4. Supply Current vs Supply Voltage, Timing, R



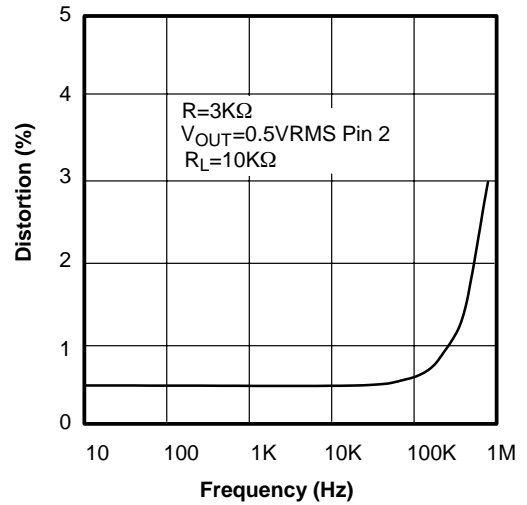
**Figure 5. R versus Oscillation Frequency.**



**Figure 6. Normalized Output Amplitude versus DC Bias at AM Input (Pin 1)**



**Figure 7. Trimmed Distortion versus Timing Resistor.**



**Figure 8. Sine Wave Distortion versus Operating Frequency with Timing Capacitors Varied.**

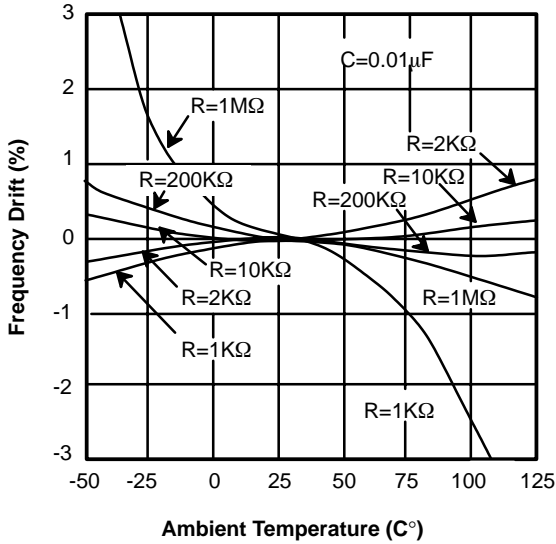


Figure 9. Frequency Drift versus Temperature.

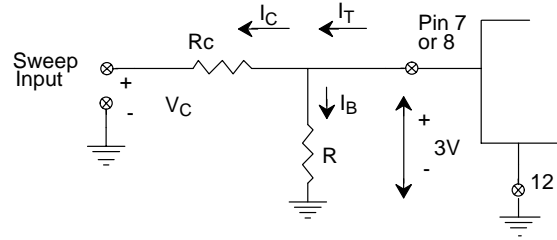


Figure 10. Circuit Connection for Frequency Sweep.

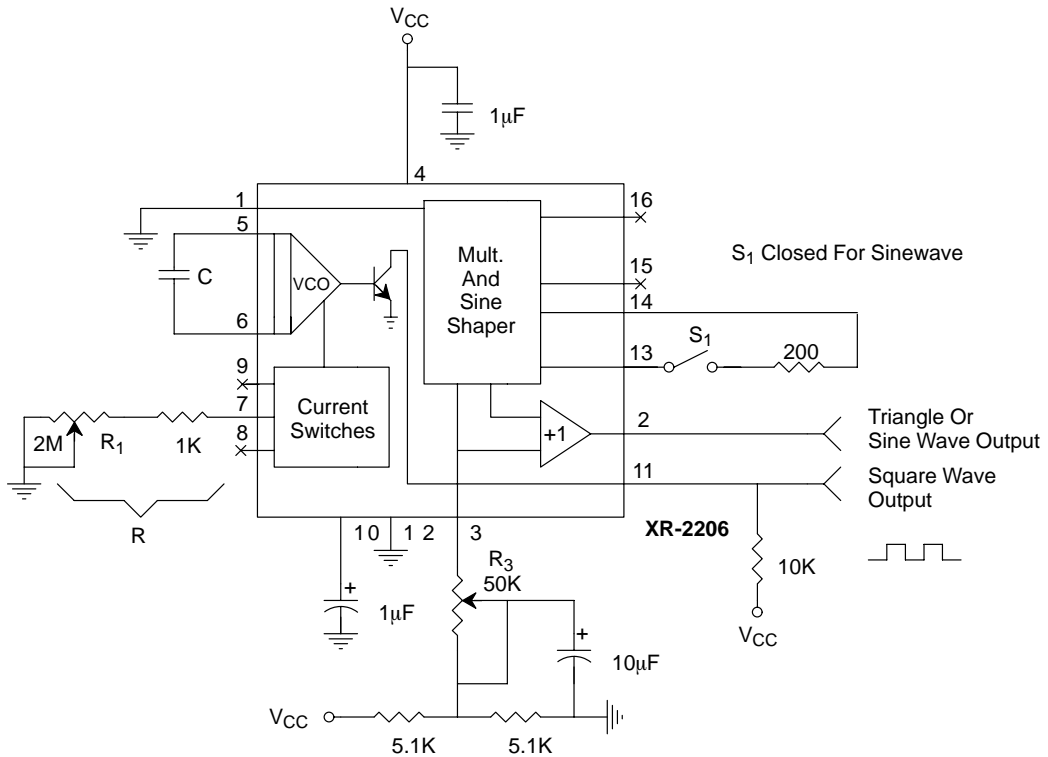


Figure 11. Circuit for Sine Wave Generation without External Adjustment.  
(See Figure 3 for Choice of  $R_3$ )

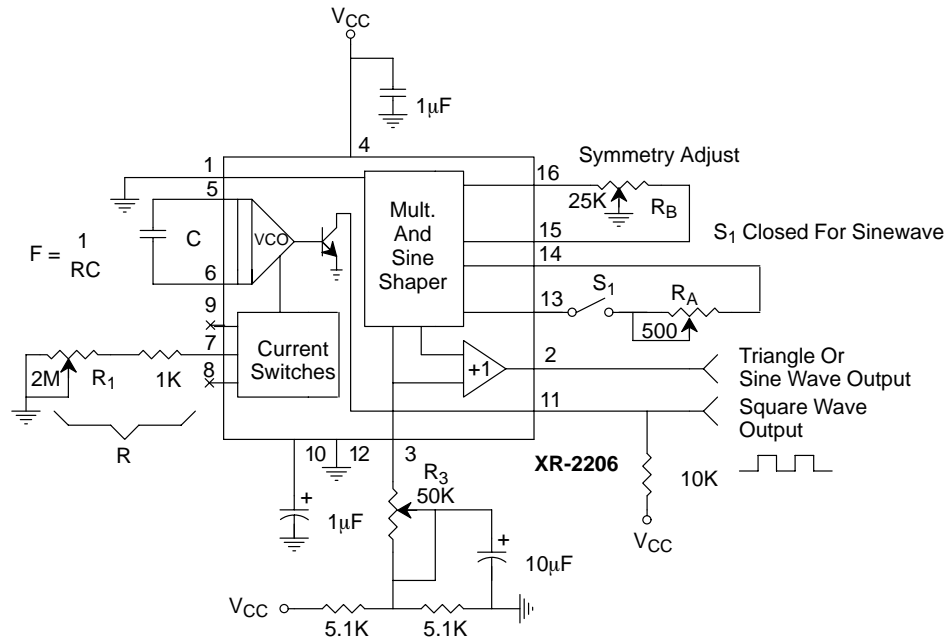


Figure 12. Circuit for Sine Wave Generation with Minimum Harmonic Distortion. (R<sub>3</sub> Determines Output Swing - See Figure 3)

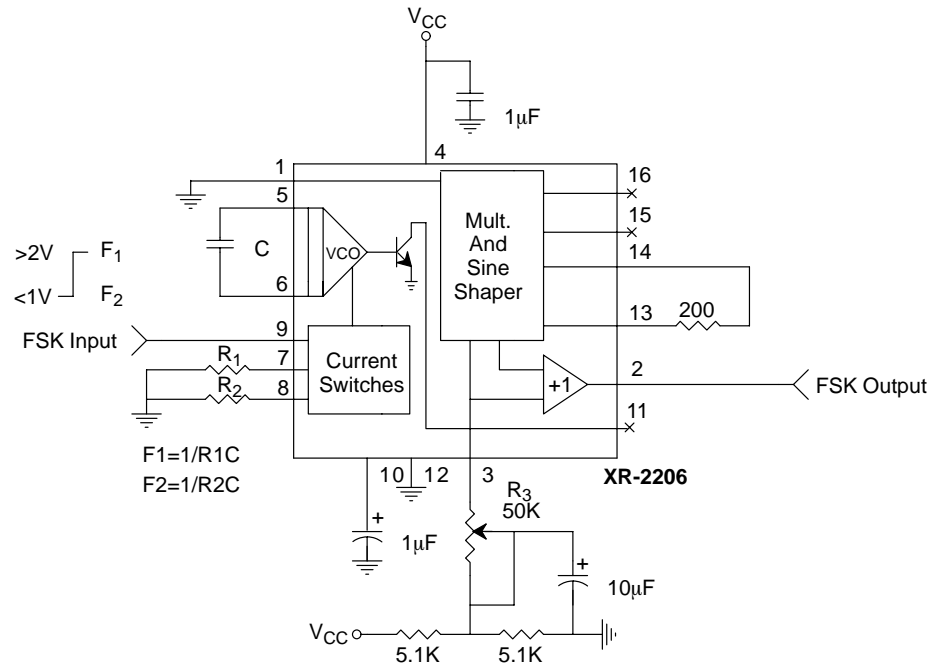
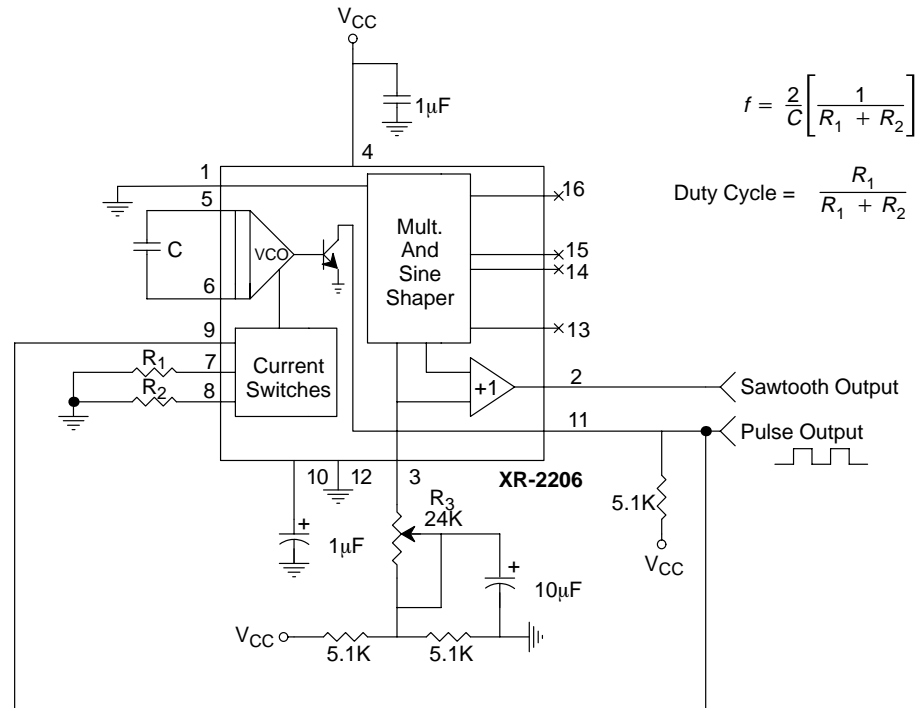


Figure 13. Sinusoidal FSK Generator



**Figure 14. Circuit for Pulse and Ramp Generation.**

## Frequency-Shift Keying

The XR-2206 can be operated with two separate timing resistors,  $R_1$  and  $R_2$ , connected to the timing Pin 7 and 8, respectively, as shown in *Figure 13*. Depending on the polarity of the logic signal at Pin 9, either one or the other of these timing resistors is activated. If Pin 9 is open-circuited or connected to a bias voltage  $\geq 2V$ , only  $R_1$  is activated. Similarly, if the voltage level at Pin 9 is  $\leq 1V$ , only  $R_2$  is activated. Thus, the output frequency can be keyed between two levels.  $f_1$  and  $f_2$ , as:

$$f_1 = 1/R_1C \text{ and } f_2 = 1/R_2C$$

For split-supply operation, the keying voltage at Pin 9 is referenced to  $V^-$ .

## Output DC Level Control

The dc level at the output (Pin 2) is approximately the same as the dc bias at Pin 3. In *Figure 11*, *Figure 12* and *Figure 13*, Pin 3 is biased midway between  $V^+$  and ground, to give an output dc level of  $\approx V^+/2$ .

## APPLICATIONS INFORMATION

### Sine Wave Generation

#### Without External Adjustment

*Figure 11* shows the circuit connection for generating a sinusoidal output from the XR-2206. The potentiometer,  $R_1$  at Pin 7, provides the desired frequency tuning. The maximum output swing is greater than  $V^+/2$ , and the typical distortion (THD) is  $< 2.5\%$ . If lower sine wave distortion is desired, additional adjustments can be provided as described in the following section.

The circuit of *Figure 11* can be converted to split-supply operation, simply by replacing all ground connections with  $V^-$ . For split-supply operation,  $R_3$  can be directly connected to ground.

## With External Adjustment:

The harmonic content of sinusoidal output can be reduced to -0.5% by additional adjustments as shown in *Figure 12*. The potentiometer,  $R_A$ , adjusts the sine-shaping resistor, and  $R_B$  provides the fine adjustment for the waveform symmetry. The adjustment procedure is as follows:

1. Set  $R_B$  at midpoint and adjust  $R_A$  for minimum distortion.
2. With  $R_A$  set as above, adjust  $R_B$  to further reduce distortion.

## Triangle Wave Generation

The circuits of *Figure 11* and *Figure 12* can be converted to triangle wave generation, by simply open-circuiting Pin 13 and 14 (i.e.,  $S_1$  open). Amplitude of the triangle is approximately twice the sine wave output.

## FSK Generation

*Figure 13* shows the circuit connection for sinusoidal FSK signal operation. Mark and space frequencies can be independently adjusted by the choice of timing resistors,  $R_1$  and  $R_2$ ; the output is phase-continuous during transitions. The keying signal is applied to Pin 9. The circuit can be converted to split-supply operation by simply replacing ground with  $V^-$ .

## Pulse and Ramp Generation

*Figure 14* shows the circuit for pulse and ramp waveform generation. In this mode of operation, the FSK keying terminal (Pin 9) is shorted to the square-wave output (Pin 11), and the circuit automatically frequency-shift keys itself between two separate frequencies during the positive-going and negative-going output waveforms. The pulse width and duty cycle can be adjusted from 1% to 99% by the choice of  $R_1$  and  $R_2$ . The values of  $R_1$  and  $R_2$  should be in the range of  $1k\Omega$  to  $2M\Omega$ .

## PRINCIPLES OF OPERATION

### Description of Controls

### Frequency of Operation:

The frequency of oscillation,  $f_0$ , is determined by the external timing capacitor,  $C$ , across Pin 5 and 6, and by the timing resistor,  $R$ , connected to either Pin 7 or 8. The frequency is given as:

$$f_0 = \frac{1}{RC} \text{ Hz}$$

and can be adjusted by varying either  $R$  or  $C$ . The recommended values of  $R$ , for a given frequency range, as shown in *Figure 5*. Temperature stability is optimum for  $4k\Omega < R < 200k\Omega$ . Recommended values of  $C$  are from  $1000pF$  to  $100\mu F$ .

### Frequency Sweep and Modulation:

Frequency of oscillation is proportional to the total timing current,  $I_T$ , drawn from Pin 7 or 8:

$$f = \frac{320I_T(mA)}{C(\mu F)} \text{ Hz}$$

Timing terminals (Pin 7 or 8) are low-impedance points, and are internally biased at +3V, with respect to Pin 12. Frequency varies linearly with  $I_T$ , over a wide range of current values, from  $1\mu A$  to  $3mA$ . The frequency can be controlled by applying a control voltage,  $V_C$ , to the activated timing pin as shown in *Figure 10*. The frequency of oscillation is related to  $V_C$  as:

$$f = \frac{1}{RC} \left( 1 + \frac{R}{R_c} \left( 1 - \frac{V_C}{3} \right) \right) \text{ Hz}$$

where  $V_C$  is in volts. The voltage-to-frequency conversion gain,  $K$ , is given as:

$$K = \partial f / \partial V_C = - \frac{0.32}{R_c C} \text{ Hz/V}$$

**CAUTION:** For safety operation of the circuit,  $I_T$  should be limited to  $\leq 3mA$ .

## Output Amplitude:

Maximum output amplitude is inversely proportional to the external resistor,  $R_3$ , connected to Pin 3 (see *Figure 3*). For sine wave output, amplitude is approximately 60mV peak per  $k\Omega$  of  $R_3$ ; for triangle, the peak amplitude is approximately 160mV peak per  $k\Omega$  of  $R_3$ . Thus, for example,  $R_3 = 50k\Omega$  would produce approximately 13V sinusoidal output amplitude.

## Amplitude Modulation:

Output amplitude can be modulated by applying a dc bias and a modulating signal to Pin 1. The internal impedance

at Pin 1 is approximately 100k $\Omega$ . Output amplitude varies linearly with the applied voltage at Pin 1, for values of dc bias at this pin, within 14 volts of  $V_{CC}/2$  as shown in *Figure 6*. As this bias level approaches  $V_{CC}/2$ , the phase of the output signal is reversed, and the amplitude goes through zero. This property is suitable for phase-shift keying and suppressed-carrier AM generation. Total dynamic range of amplitude modulation is approximately 55dB.

**CAUTION:** AM control must be used in conjunction with a well-regulated supply, since the output amplitude now becomes a function of  $V_{CC}$ .

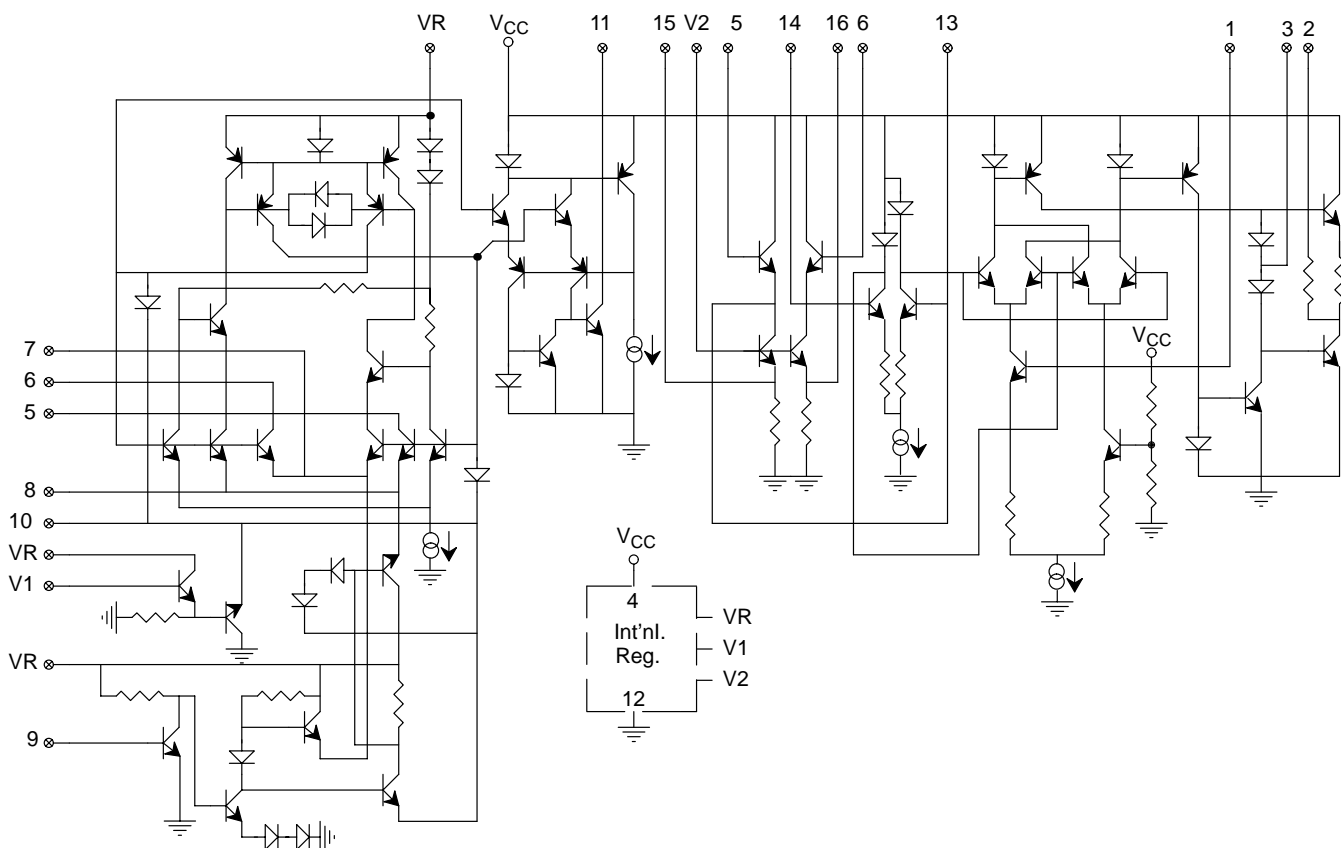
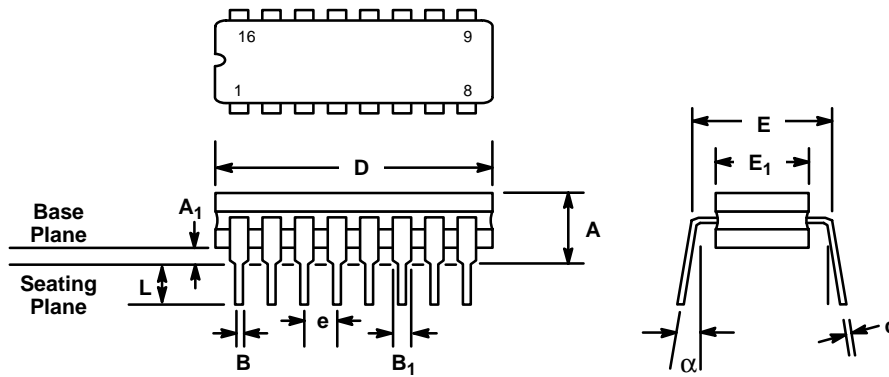


Figure 15. Equivalent Schematic Diagram

**16 LEAD CERAMIC DUAL-IN-LINE  
(300 MIL CDIP)**

*Rev. 1.00*



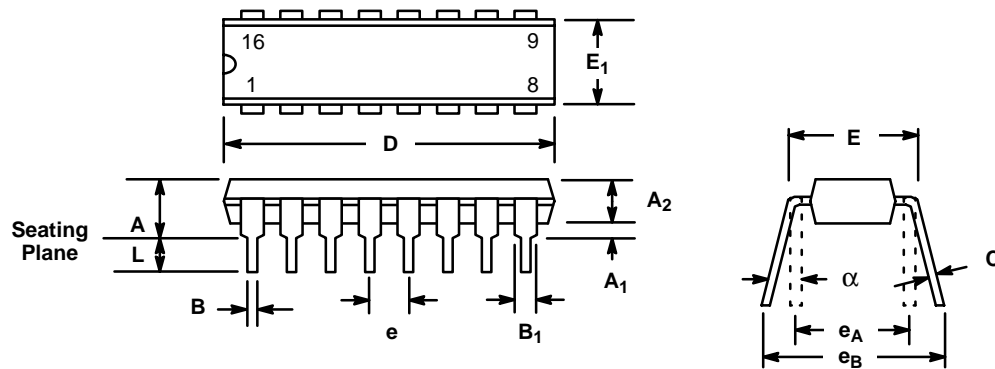
| SYMBOL         | INCHES    |       | MILLIMETERS |       |
|----------------|-----------|-------|-------------|-------|
|                | MIN       | MAX   | MIN         | MAX   |
| A              | 0.100     | 0.200 | 2.54        | 5.08  |
| A <sub>1</sub> | 0.015     | 0.060 | 0.38        | 1.52  |
| B              | 0.014     | 0.026 | 0.36        | 0.66  |
| B <sub>1</sub> | 0.045     | 0.065 | 1.14        | 1.65  |
| c              | 0.008     | 0.018 | 0.20        | 0.46  |
| D              | 0.740     | 0.840 | 18.80       | 21.34 |
| E <sub>1</sub> | 0.250     | 0.310 | 6.35        | 7.87  |
| E              | 0.300 BSC |       | 7.62 BSC    |       |
| e              | 0.100 BSC |       | 2.54 BSC    |       |
| L              | 0.125     | 0.200 | 3.18        | 5.08  |
| α              | 0°        | 15°   | 0°          | 15°   |

*Note: The control dimension is the inch column*



## 16 LEAD PLASTIC DUAL-IN-LINE (300 MIL PDIP)

Rev. 1.00

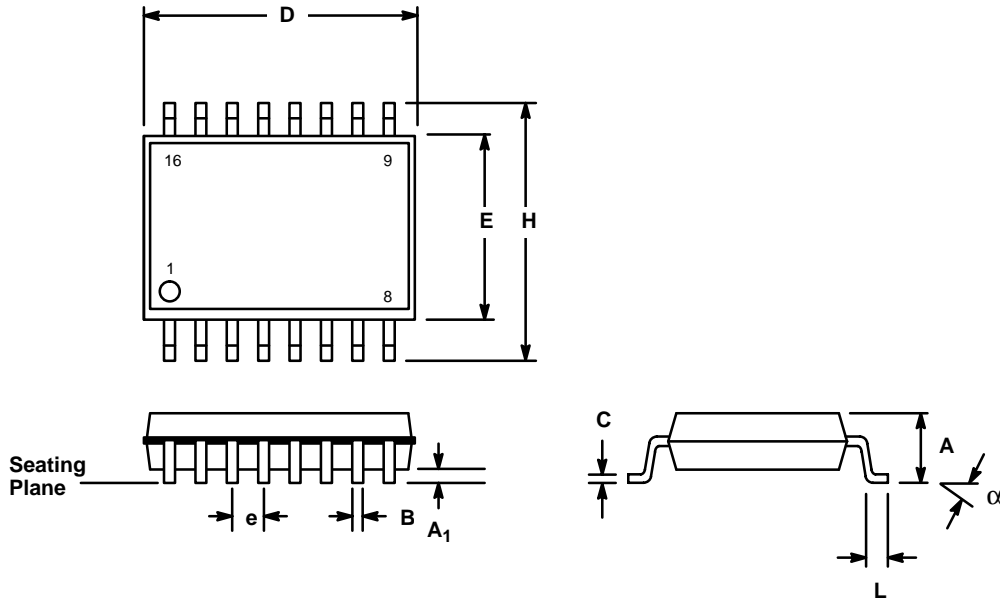


| SYMBOL         | INCHES    |       | MILLIMETERS |       |
|----------------|-----------|-------|-------------|-------|
|                | MIN       | MAX   | MIN         | MAX   |
| A              | 0.145     | 0.210 | 3.68        | 5.33  |
| A <sub>1</sub> | 0.015     | 0.070 | 0.38        | 1.78  |
| A <sub>2</sub> | 0.115     | 0.195 | 2.92        | 4.95  |
| B              | 0.014     | 0.024 | 0.36        | 0.56  |
| B <sub>1</sub> | 0.030     | 0.070 | 0.76        | 1.78  |
| C              | 0.008     | 0.014 | 0.20        | 0.38  |
| D              | 0.745     | 0.840 | 18.92       | 21.34 |
| E              | 0.300     | 0.325 | 7.62        | 8.26  |
| E <sub>1</sub> | 0.240     | 0.280 | 6.10        | 7.11  |
| e              | 0.100 BSC |       | 2.54 BSC    |       |
| e <sub>A</sub> | 0.300 BSC |       | 7.62 BSC    |       |
| e <sub>B</sub> | 0.310     | 0.430 | 7.87        | 10.92 |
| L              | 0.115     | 0.160 | 2.92        | 4.06  |
| α              | 0°        | 15°   | 0°          | 15°   |

Note: The control dimension is the inch column

**16 LEAD SMALL OUTLINE  
(300 MIL JEDEC SOIC)**

Rev. 1.00



| SYMBOL         | INCHES    |       | MILLIMETERS |       |
|----------------|-----------|-------|-------------|-------|
|                | MIN       | MAX   | MIN         | MAX   |
| A              | 0.093     | 0.104 | 2.35        | 2.65  |
| A <sub>1</sub> | 0.004     | 0.012 | 0.10        | 0.30  |
| B              | 0.013     | 0.020 | 0.33        | 0.51  |
| C              | 0.009     | 0.013 | 0.23        | 0.32  |
| D              | 0.398     | 0.413 | 10.10       | 10.50 |
| E              | 0.291     | 0.299 | 7.40        | 7.60  |
| e              | 0.050 BSC |       | 1.27 BSC    |       |
| H              | 0.394     | 0.419 | 10.00       | 10.65 |
| L              | 0.016     | 0.050 | 0.40        | 1.27  |
| α              | 0°        | 8°    | 0°          | 8°    |

Note: The control dimension is the millimeter column

## NOTICE

EXAR Corporation reserves the right to make changes to the products contained in this publication in order to improve design, performance or reliability. EXAR Corporation assumes no responsibility for the use of any circuits described herein, conveys no license under any patent or other right, and makes no representation that the circuits are free of patent infringement. Charts and schedules contained here in are only for illustration purposes and may vary depending upon a user's specific application. While the information in this publication has been carefully checked; no responsibility, however, is assumed for inaccuracies.

EXAR Corporation does not recommend the use of any of its products in life support applications where the failure or malfunction of the product can reasonably be expected to cause failure of the life support system or to significantly affect its safety or effectiveness. Products are not authorized for use in such applications unless EXAR Corporation receives, in writing, assurances to its satisfaction that: (a) the risk of injury or damage has been minimized; (b) the user assumes all such risks; (c) potential liability of EXAR Corporation is adequately protected under the circumstances.

Copyright 1972 EXAR Corporation

Datasheet June 1997

Reproduction, in part or whole, without the prior written consent of EXAR Corporation is prohibited.

# ANEXO 3

## GLOSARIO

**ADVENTICIO:** 1. Perteneciente o relativo a la condición accidental o a una acción arbitraria. 2. Relativo a lo que está fuera de su lugar habitual.

**ALVEOLO:** Pequeña estructura sacular.

**ALVEOLO PULMONAR:** Cada uno de los numerosos sacos terminales de la vía aérea del pulmón en los que se produce el intercambio de oxígeno y dióxido de carbono.

**ARBOL BRONQUIAL:** Sistema anatómico constituido por los bronquios y sus ramificaciones. Los bronquios se ramifican a partir de la tráquea y los bronquiolos, a partir de los bronquios. El bronquio derecho es más ancho y corto que el izquierdo y se origina en la tráquea formando un ángulo menos agudo. El bronquio derecho da lugar a tres ramas cada una de las cuales se dirige a uno de los tres lóbulos que constituyen el pulmón derecho, el bronquio izquierdo tiene un diámetro menor pero es aproximadamente dos veces más largo que el derecho y pasa por debajo de la arteria pulmonar antes de dar lugar a las ramas que se dirigen a los lóbulos inferior y superior del pulmón izquierdo.

**ARTERIA:** Tubo de paredes elásticas que desde el corazón distribuye la sangre a los distintos miembros y partes del cuerpo.

**AUSCULTACION:** Acción de escuchar los sonidos provenientes del interior del cuerpo para estudiar el estado del corazón, los pulmones, la pleura, el intestino u otros órganos, o para detectar el latido cardiaco fetal. La auscultación puede realizarse directamente, pero la técnica más habitual es con el empleo del estetoscopio, para determinar la frecuencia, intensidad, duración y

calidad de los sonidos. Durante la auscultación del tórax el paciente suele estar sentado y se le pide que respire profunda y lentamente por la boca.

**BRONQUIO:** Uno de los grandes conductos pulmonares a través de los cuales penetra el aire inspirado y se exhalan los gases de desecho. La pared bronquial tiene tres capas. La más externa está constituida por un tejido fibroso denso reforzado con cartílago. La media y la interna corresponden a una membrana mucosa ciliaria.

**BRONQUIOLO:** Pequeño conducto aéreo del sistema respiratorio que parte de los bronquios y se dirige a los lóbulos pulmonares. Los bronquiolos dan lugar a dos divisiones: los bronquiolos terminales, que transportan el aire inspirado desde los bronquios a los bronquiolos respiratorios y los gases de desecho espirados de los bronquiolos respiratorios a los bronquios y los bronquiolos respiratorios que tienen una función similar facilitando el intercambio de aire y gases de desecho entre los conductos alveolares y los bronquiolos terminales

**CELULA:** Unidad fundamental de los tejidos vivos. Excepto la célula bacteriana, todas las demás poseen un núcleo, citoplasma y diversos orgánulos, todo ello rodeado por una membrana citoplasmática.

**CILIO:** Pequeños procesos en forma de pelo situados en las superficies externas de algunas células, que ayudan al metabolismo produciendo movimiento, remolinos o corrientes en un líquido.

**DEGLUCION:** Paso de los alimentos desde la boca al estómago.

**DIAFRAGMA:** Estructura musculofibrosa en forma de cúpula que separa las cavidades torácica y abdominal. Interviene en la

respiración mediante su desplazamiento hacia arriba y hacia abajo. Durante la inspiración desciende y aumenta el volumen de la cavidad torácica y durante la espiración se eleva disminuyendo dicho volumen. En la inspiración y espiración profundas, los movimientos diafragmáticos en el adulto son de 30 mm en el lado derecho y aproximadamente 28 mm en el izquierdo. La altura del diafragma varía también con el grado de distensión del estómago y los intestinos y con el tamaño del hígado.

**DIASTOLE:** Período de tiempo del ciclo cardiaco entre las contracciones ventriculares durante la cual entra sangre en las cámaras ventriculares relajadas procedentes de las aurículas.

**DIFUSION:** Proceso por el cual un material sólido y particulado suspendido en un líquido se desplaza desde una zona de mayor concentración a otra de concentración menor, alcanzándose una distribución uniforme de las partículas dentro del líquido.

**DISNEA:** Alteración del ritmo respiratorio por insuficiencia de oxígeno en la sangre.

**DISTRES:** Insuficiencia respiratoria aguda.

**ELECTRODOS:** Son dispositivos conductores, que permiten el paso de corriente desde el lugar donde la señal se origina hasta donde va a ser procesada. La forma y el tamaño del electrodo deben minimizar los artefactos (ruidos, interferencias) causados por el movimiento del paciente.

**EPIGLOTIS:** Válvula situada en el extremo superior de la laringe; es ovalada y de tejido cartilaginoso; tapa la glotis en el momento de la deglución.

**EPITELIO:** Cubierta o revestimiento de los órganos internos y externos del cuerpo, incluidos los vasos.

**ERITROCITO:** Disco bicóncavo de aproximadamente 7 micras de

diámetro que contiene hemoglobina dentro de una membrana lipóide. Es el elemento celular más importante de la sangre circulante y su función principal es el transporte del oxígeno.

**ESPASMO BRONQUIAL:** Contracción excesiva y prolongada de las fibras musculares involuntarias de las paredes de los bronquios y bronquiolos.

**ESPIRACION:** Expulsión del aire de la respiración, normalmente mediante un proceso pasivo merced a las cualidades elásticas del tejido pulmonar y el tórax.

**ESPIROGRAFIA:** Registro visual de los movimientos respiratorios que se realiza con un espirómetro y se utiliza en la valoración de la función y capacidad pulmonares.

**ESPIROGRAFO:** Dispositivo para registrar los movimientos respiratorios.

**ESPIROMETRIA:** Evaluación analítica de la capacidad aérea pulmonar por medio de un espirómetro.

**ESPIROMETRO:** Instrumento que mide y registra el volumen de aire inhalado y exhalado y que se utiliza para valorar la función pulmonar. La información volumétrica se registra en un gráfico denominado espirograma.

**ESTENOSIS:** Trastorno caracterizado por el estrechamiento de un orificio o una vía de una estructura corporal.

**ESTERNON:** Hueso alargado y plano, situado en la parte anterior y media del tórax, que consta de tres partes: puño, cuerpo y apéndice xifoides; al mismo se articulan los siete primeros pares de costillas.

**ESTERTOR:** Sonido respiratorio anormal que se escucha en la auscultación del tórax durante la inspiración y se caracteriza por un burbujeo discontinuo.



**FARINGE:** Llamada también garganta; estructura tubular de unos 13 cm de longitud que se extiende desde la base del cráneo hasta el esófago y está situada por delante de las vértebras cervicales.

**FARMACO:** **Medicamento.**

**HEMOGLOBINA:** **Compuesto complejo de hierro y proteína.**

**Sirve para transportar oxígeno a las células de los tejidos desde los pulmones y dióxido de carbono en dirección contraria.**

**HIPERCAPNIA:** Elevación de la cifra de dióxido de carbono sanguíneo por encima de lo normal.

**HIPOXEMIA:** Déficit anormal de oxígeno en sangre arterial.

**INSPIRACION:** Referido a la acción de captar aire para llevarlo a los pulmones al objeto de realizar el intercambio de oxígeno con el dióxido de carbono. El principal músculo encargado de la inspiración es el diafragma.

**INSUFICIENCIA RESPIRATORIA:** Incapacidad de los sistemas cardíaco y pulmonar para mantener un intercambio adecuado de oxígeno y dióxido de carbono en los pulmones.

**INTERCOSTAL:** Relativo o perteneciente al espacio entre costillas.

**LINFA:** Líquido claro que se origina en muchos órganos y tejidos del organismo y que circula a través de los vasos linfáticos filtrándose en los ganglios.

**LOBULO:** Porción de cualquier órgano demarcado por surcos, fisuras o tejido conjuntivo, como los lóbulos cerebrales, hepáticos y pulmonares.

**MEDIASTINO:** Porción de la cavidad torácica en la mitad del tórax entre los sacos pleurales que contiene los pulmones.

**MURMULLO VESICULAR:** Sonido de carácter ligeramente sibilante que se ausculta con el estetoscopio en la periferia

pulmonar y tiene típicamente un tono más alto durante la inspiración para desaparecer rápidamente con la espiración.

**NEONATAL, PERIODO:** Intervalo de tiempo comprendido entre el nacimiento y los 28 días siguientes. Es el período de mayor riesgo para el recién nacido; aproximadamente el 65% de las muertes ocurridas durante el primer año de vida tienen lugar en este período.

**NEONATO:** Se aplica al niño recién nacido hasta la cuarta semana después del nacimiento.

**NEONATOLOGIA:** Rama de la Medicina dedicada al estudio de la patología, diagnóstico y tratamiento de los procesos del recién nacido.

**NEUMOTACOMETRO:** Dispositivo que mide el flujo de los gases respiratorios.

**PATOGNOMONICO:** Referido a un signo o a un síntoma. Específico de una enfermedad o trastorno.

**PLETISMOGRAFO:** Instrumento que sirve para medir y registrar cambios en el tamaño y volumen de las extremidades y órganos, midiendo las modificaciones en sus volúmenes sanguíneos.

**PLEURA:** Membrana serosa fina que recubre los pulmones y está compuesta por una capa única de células mesoteliales aplanadas, dispuestas sobre una membrana delicada de tejido conjuntivo. La pleura se divide en una capa visceral, que recubre el pulmón, y otra parietal, que recubre la pared torácica y el diafragma. Las pleuras parietal y visceral están separadas entre sí por una pequeña cantidad de líquido que actúa como lubricante al expandirse y contraerse los pulmones durante la respiración.

**PRECORDIAL:** Pertenece o relativo al precordio, región que comprende el área que queda sobre el corazón y la porción

inferior del tórax.

**PULMONES:** Organos esponjosos y ligeros situados en el tórax, que constituyen el componente principal del aparato respiratorio.

**RONCUS:** Sonidos anormales que se escuchan en la auscultación de una vía respiratoria obstruida por secreción espesa, espasmo muscular, neoplasia o presión externa.

**SIBILANCIA:** Forma de roncus caracterizada por un tono musical agudo. Se produce al pasar aire a una velocidad elevada a través de una vía estrecha.

**SISTOLE:** Contracción normal del corazón, especialmente de los ventrículos, en virtud de la cual pasa sangre a las arterias aorta y pulmonar.

**SOPLO:** Sonido de tono bajo, similar a un murmullo.

**TISULAR, RESPUESTA:** Cualquier reacción o respuesta de un tejido vivo frente a enfermedad, toxina u otros estímulos externos.

**TRANSDUCTOR:** Un transductor es un dispositivo que convierte energía de un tipo a otro. Un transductor eléctrico realiza conversión de cualquier clase de energía en eléctrica.

Si el transductor eléctrico es para uso biomédico, su función es convertir un evento fisiológico, de su estado natural mecánico o electroquímico en una señal eléctrica cuyas características sean proporcionales a las del evento fisiológico. Suele usarse la palabra sensor como equivalente a transductor.

**TRAQUEA:** Tubo cilíndrico situado en el cuello y formado por cartílago y membranas.

**VALVULA:** Estructura natural o dispositivo artificial situado en un vaso o una vía que impide el reflujo del contenido líquido que pasa a través del mismo.

**VASO:** Cualquiera de los muchos túbulos distribuidos por todo el

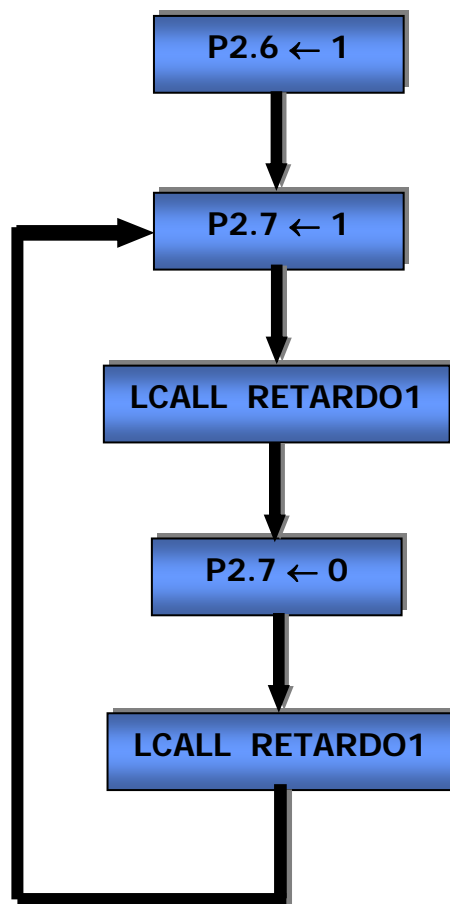
organismo que conducen líquidos como sangre o linfa. Los principales tipos de vasos son las arterias, las venas y los linfáticos.

**VENAS:** Vasos del sistema circulatorio cuya función es el transporte de la sangre desde los capilares hasta el corazón.

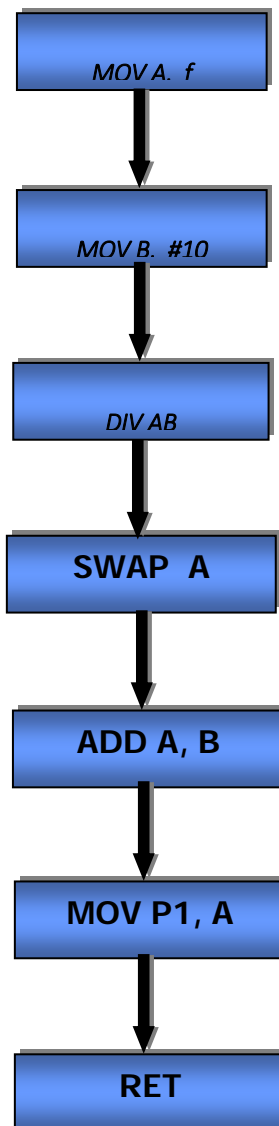
**VENTRICULO:** Cavity pequeña, como los ventrículos cerebrales, llenos de líquido cefalorraquídeo, o los ventrículos izquierdo y derecho del corazón.

# ANEXO 4

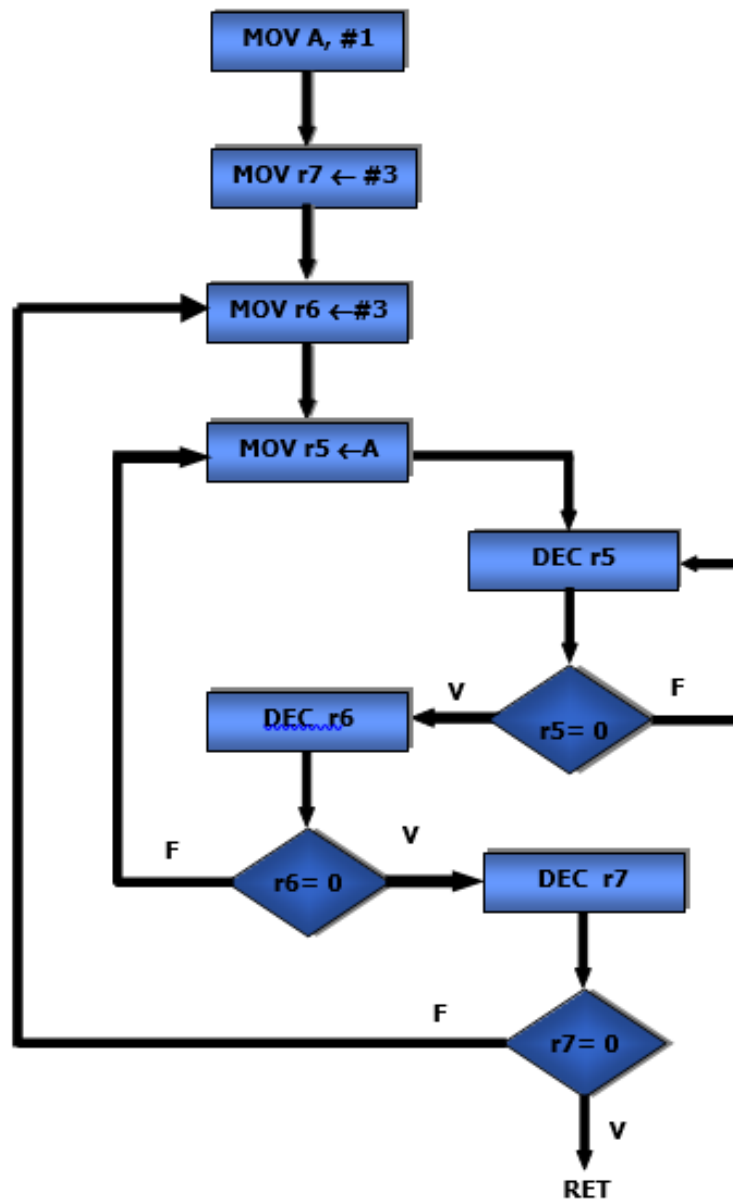
## PROCEDIMIENTO ALARMA



## PROCEDIMIENTO PRESENTAR

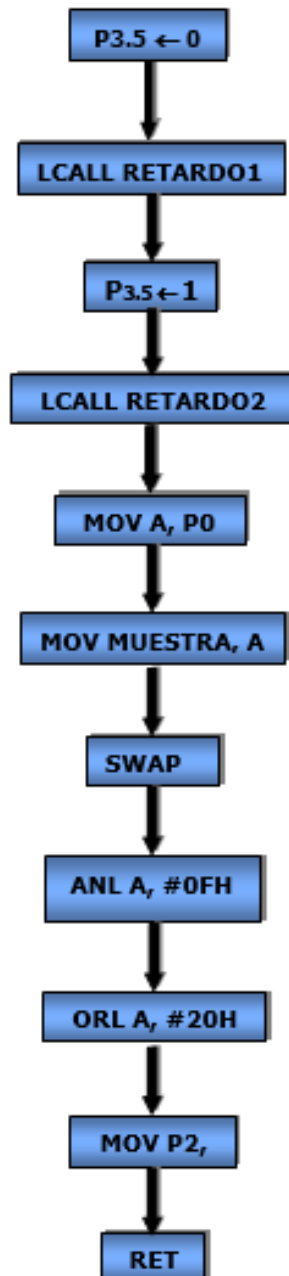


## PROCEDIMIENTO RETARDO 1





## PROCEDIMIENTO MUESTREO



## LISTADO DEL PROGRAMA FUENTE

| ETIQUETAS    | INSTRUCCION       | DATOS | COMENTARIOS   |
|--------------|-------------------|-------|---|
| CONT1        | equ               | 30h   | ;Cuenta el tiempo que esta por encima del limite superior<br>;de la banda que controla el ruido   |
| CONT2        | equ               | 31h   | ;Cuenta el tiempo que esta por debajo del limite inferior<br>;de la banda que controla el ruido   |
| CONT3        | equ               | 32h   | ;Almacena el valor del contador uno   |
| CONT4        | equ               | 33h   | ;Almacena el valor del contador dos   |
| CONT5        | equ               | 34h   | ;Cuando llega a 200 muestras significa que el paciente<br>;a dejado de respirar por 10s (20 muestras por segundo)   |
| CONT6        | equ               | 35h   | ;Cuenta las muestras que están fuera de la banda de no<br>;respiración (no se va al estado de alarma)   |
| INICIALIZADO | equ               | 36h   | ;Se pone en uno con la primera muestra que cae<br>;dentro del rango de no respiración   |
| MUESTRA      | equ               | 37h   | ;Almacena el resultado de la conversión analógica-digital.  |
| FRECUENCIA   | equ               | 38h   | ;Almacena la frecuencia calculada.  |
| CONACTUAL    | equ               | 39h   | ;Indica el ultimo contador que trabaja  |
| LIMINF       | equ               | 122   | ;Limite inferior de la banda de ruido   |
| LIMSUP1      | equ               | 134   | ;Limite superior de la banda de ruido   |
| LIMINF2      | equ               | 103   | ;Limite superior de la banda de no respiración  |
| LIMSUP2      | equ               | 153   | ;Limite superior de la banda de no respiración  |
| SUMACONT1    | equ               | 3Ah   | ;Almacena el byte menos significativo del<br>;denominador de la fórmula de la frecuencia.   |
| SUMACONT2    | equ               | 3Bh   | ;Almacena los acarreo de la suma de los contadores que<br>;están en el denominador de la fórmula de la frecuencia.  |
| inicio1:     |                   |       |   |
|              | mov sp            | #08h  | ;Inicializa el puntero de la pila de memoria interna.<br>;para que utilice el segundo banco de registros.<br>;pues el programa utiliza el primer banco.   |
|              | mov CONT1         | #30h  | ;Inicializa contadores CONT1, CONT2, CONT3, CONT4 con<br>;Algún valor que realmente no tiene importancia debido a que<br>;no representan conteo alguno.<br><br>;Inicializa con valor cero.<br>;Inicializa con valor cero.<br>;El valor 0 indica que el proceso de conteo no se ha inicializado.<br>;El valor 99 indica que no hay contador actualmente utilizado.<br>;Se enceran los visualizadores.<br>;Se configura como puerto de entrada.<br>;Deshabilita el 74154, apaga la alarma tanto<br>;led como parlante y pone el pin 3 del ADC0804 en alto<br>;para que espere el pulso negado que le indica que debe<br>;iniciar conversión.<br>;Llama al procedimiento RETARDO2, produce un retardo<br>;de 50ms. |
|              | mov CONT2         | #30h  |   |
|              | mov CONT3         | #30h  |   |
|              | mov CONT4         | #30h  |   |
|              | mov CONT5         | #0h   |   |
|              | mov CONT6         | #0h   |   |
|              | mov INICIALIZANDO | #0h   |   |
|              | mov CONACTUAL     | #99h  |   |
|              | mov p1            | #0    |   |
|              | mov p0            | #255  |   |
|              | mov p2            | #30h  |   |
|              | lcall retardo2    |       |   |

| ETIQUETA | INSTRUCCION              | DATOS                  | COMENTARIO   |
|----------|--------------------------|------------------------|--|
| resp25   |                          |                        | :Aquí comienza el lazo principal del programa. Lazo que se repite 20 veces por segundo en la ejecución.  |
|          | lcall muestreo           |                        | :Llama al procedimiento MUESTRA.   |
|          | clr c                    |                        | :Encera el bit de acarreo.   |
|          | mov A, subb A            | MUESTRA #LIMINF2       | :Almacena el valor muestreado en el acumulador.<br>:Resta el valor muestreado con el limite inferior de la banda de no respiración, con el propósito de comparar.                        |
|          | jnc resp1                |                        | :Salta si no hay acarreo a "resp1".  |
|          | sjmp resp2               |                        | :Salto cercano a resp2.  |
| resp1:   |                          |                        | :Ahora se compara la muestra con el límite superior de la banda de no respiración.   |
|          | clr c                    |                        | :Encera el bit de acarreo  |
|          | mov A, subb A, jnc resp3 | #LIMSUP2 MUESTRA       | :Almacena 153 en el acumulador.<br>:Realiza la resta entre 153 y el valor muestreado.<br>:Salta a resp3 si no hay acarreo, pues el valor muestreado está dentro del intervalo (103,153). |
|          | sjmp resp2               |                        | :Salto cercano a resp2.  |
| resp3:   |                          |                        | :Inicia el proceso donde se calcula la frecuencia y la muestra en los visualizadores.  |
|          | mov INICIALIZADO, #1     |                        | :El valor de muestra esta dentro de la banda de no respiración. Se inicia entonces el proceso de conteo.   |
| resp2:   |                          |                        | :Pregunta si el primer valor muestreado esta dentro del intervalo de no respiración.   |
|          | mov A, cjne A,           | INICIALIZADO #0, resp4 | :Almacena el valor de INICIALIZADO en el acumulador.<br>:Compara con 0. Si no es igual salta a "resp4" para comparar el valor muestreado con el limite superior de la banda de ruido.]   |
|          | ljmp resp5               |                        | :Salto lejano al lazo donde decide si activa la alarma o no (lazo resp5)   |
| resp4:   |                          |                        | :Pregunta si el valor muestreado es mayor que 134 (límite superior de la banda de ruido) y si el contador que esta trabajando es el CONT2.   |
|          | clr c                    |                        | :Encera el bit de acarreo.   |
|          | mov A, subb A, jnc resp6 | #LIMSUP1 MUESTRA       | :Almacena 134 en el acumulador.<br>:Resta 134 con el valor muestreado<br>:Salta a comparar el valor muestreado con 122 si no hay acarreo.  |
|          | mov A, cjne A,           | CONACTUAL #2,resp7     | :Pregunta si el CONT2 está trabajando. Si es falso salta a resp7.  |
|          | ljmp resp8               |                        | :Salto lejano a resp8  |
| resp7:   |                          |                        | :Pregunta si los contadores CONT1 o CONT2 se ha utilizado.   |
|          | mov A, cjne A,           | CONACTUAL #99, resp8   | :Pregunta si ningún contador está trabajando, si no es así salta a resp8.  |
|          | ljmp resp8               |                        | :Salto lejano a resp8  |

| ETIQUETA | INSTRUCCIÓN   | DATOS   | COMENTARIO   |
|----------|---|---|--|
| resp6:   | clr c<br>mov A,<br>subb A,<br>jnc resp9<br><br>mov A,<br>cjne A,                | MUESTRA<br>#LIMINF1<br><br>CONACTUAL<br>#1,resp10 | ;Compara el valor de MUESTRA con el limite inferior de<br>;la banda de ruido.<br><br>;Si no hay acarreo salta a "resp9" a comparar el valor<br>;muestreado con el límite superior de la banda de ruido<br>;Pregunta si el contador actual es CONT1. Si no es el<br>;contador CONT1 salta a "resp10". |
|          | ljmp resp11   |   | ;Si es el contador actual es CONT1 realiza un salto a<br>;"resp11" para calcular y presentar la frecuencia y que<br>;además prepara a CONT2 para que inicie el conteo.   |
| resp10:  | mov A,<br>cjne A,   | CONACTUAL<br>#99,resp9                            | ;Pregunta si el contador actual es el 99, Si no es verdad<br>;salta a "resp9".   |
|          | ljmp resp11   |   | ;Si es verdad salta a "resp11" donde calcula y presenta<br>;la frecuencia y además almacena el valor de CONT2<br>;en CONT4 y en la variable CONACTUAL coloca #2.   |
| resp9:   | clr c<br>mov A,<br>subb A,<br>jnc resp12  | #LIMSUP1<br>MUESTRA                               | ;Compara el valor muestreado con el límite superior de<br>;la banda de ruido (134).<br><br>;Si la muestra es menor que 134 (acarreo=0) realiza<br>;un salto (resp12).  |
|          | mov A,<br>cjne A,   | CONACTUAL<br>#1,resp12                            | ;Pregunta si el contador actual es el CONT1.Si es falso<br>;realiza un salto (resp12).   |
|          | ljmp resp13   |   | ;Salto lejano a resp13 donde se incrementa CONT1.  |
| resp12:  | clr c<br>mov A,<br>subb A,<br>jnc resp5<br><br>mov A,<br>cjne A,<br>ljmp resp14 | MUESTRA<br>#LIMINF1<br><br>CONACTUAL<br>#2,resp5  | ;Compara el valor muestreado con el límite inferior de<br>;la banda de ruido (122).<br><br>;Si el acarreo =0 (Muestra>122) realiza un salto a<br>;"resp5".<br><br>;Si contador actual es CONT2 realiza un salto a<br>;"resp14" donde incrementa el mismo el uno.                                     |

| ETIQUETA | INSTRUCCIÓN       | DATOS    | COMENTARIO  |
|----------|-------------------|----------|---|
| resp8:   | lcall presentar   |          | ;Llama al procedimiento que calcula y presenta la frecuencia.   |
|          | mov CONT3, CONT1  |          | ;Almacena la cuenta anterior de CONT1 en CONT3,   |
|          | mov CONT1, #1     |          | ;Inicializa CONT1.  |
|          | mov CONACTUAL, #1 |          | ;Coloca en la variable CONACTUAL el número 1, el cual indica que el contador que va a trabajar es el CONT1. |
|          | ljmp resp5        |          | ;Realiza un salto lejano a "resp5".   |
| resp11:  | lcall presentar   |          | ;Llama al procedimiento que calcula y presenta la frecuencia.   |
|          | mov CONT4, CONT2  |          | ;Almacena el valor de CONT2 en CONT4  |
|          | mov CONT2, #1     |          | ;Inicializa CONT2.  |
|          | mov CONACTUAL, #2 |          | ;Almacena en la variable CONACTUAL coloca # 2.  |
|          | ljmp resp5        |          | ;Realiza un salto lejano a "resp5".   |
| resp13:  | inc CONT1         |          | ;Incrementa en uno el CONT1.  |
|          | ljmp resp5        |          | ;Realiza un salto lejano a "resp5".   |
| resp14:  | inc CONT2         |          | ;Incrementa en uno el CONT2.  |
| resp5:   | clr c             |          | ;Compara el valor muestreado con el límite inferior   |
|          | mov A, MUESTRA    | MUESTRA  | ; (103) de la banda de no respiración.  |
|          | subb A, #LIMINF2  | #LIMINF2 |   |
|          | jnc resp21        |          | ;Si el acarreo =0 (Muestra>103) realiza un salto a "resp21".  |
|          | sjmp resp22       |          | ;Salto cercano a "resp22" para incrementar el contador CONT6.   |
| resp21:  | clr c             |          | ;Compara el valor muestreado con el límite superior (153) de la banda de no respiración                     |
|          | mov A, MUESTRA    | #LIMSUP2 |   |
|          | subb A, MUESTRA   | MUESTRA  |   |
|          | jnc resp23        |          | ;Si el acarreo =0 (Muestra<153) realiza un salto lejano a "resp23".   |
|          | sjmp resp22       |          | ;Salto cercano a "resp22" para incrementar el contador CONT6.   |

| ETIQUETA | INSTRUCCIÓN  | DATOS                               | COMENTARIO  |
|----------|--|-------------------------------------|---|
| resp23:  | inc CONT5<br>mov A,<br>cjne A,<br><br>lcall alarma                           | CONT5<br>#200,resp24                | <b>;Incrementa el contador CONT5 en uno.</b><br><b>;Si la cuenta no es igual a 200 realiza un salto</b><br><b>;cercano a resp24.</b><br><b>;Si el conteo llegó a 200 llama al procedimiento</b><br><b>;ALARMA.</b>  |
| resp24:  | ljmp resp25  |                                     | <b>;Salto lejano a "resp25" para repetir el lazo</b><br><b>;principal de todo el programa.</b>  |
| resp22:  | inc CONT6<br>mov A,<br>cjne A,<br><br>mov CONT5,<br>mov CONT6,<br>jmp resp25 | CONT6<br>#10,resp23<br><br>#0<br>#0 | <b>;Incrementa en uno al contador CONT6.</b><br><b>;Si la cuenta no es igual a 10 realiza un salto a</b><br><b>;"resp23".</b><br><br><b>;Si la cuenta es igual a 10 encera los contadores</b><br><b>;CONT5 y CONT6.</b><br><b>;Salto lejano a "resp25".</b> |
| MUESTREO |  |                                     | <b>;Procedimiento para obtener un muestro.</b>  |
|          | clr p3.5<br>lcall retardo1<br>setb p3.5<br><br>lcall retardo2                |                                     | <b>;Para habilitar al convertidor, manda un pulso en bajo</b><br><b>;al pin WR que dura 100us, para lo cual llama al</b><br><b>;procedimiento retardo1.</b><br><br><b>;Introduce un retardo de 50ms.</b>  |
|          | mov A,   | p0                                  | <b>;Lee el puerto 0 (puerto del microprocesador), el valor</b><br><b>;muestreado se almacena en el acumulador.</b>  |
|          | mov MUESTRA,<br>swap A   | A                                   | <b>;Almacena el valor muestreado en la variable</b><br><b>;MUESTRA</b><br><b>;Intercambia los 4 bits más significativos con los</b><br><b>;menos significativos.</b>  |
|          | anl A,   | #0FH                                | <b>;Con esta operación coloca ceros en los 4 bits más</b><br><b>;significativos.</b>  |
|          | orl A,   | #20H                                | <b>;Para mantener p3.5 en alto.</b>   |
|          | mov p3,  | A                                   | <b>;Envia el acumulador al puerto p3, que está conectado</b><br><b>;al 74154 (se enciende uno de los 16 leds).</b>  |
|          | ret  |                                     | <b>;Retorno de procedimiento.</b>   |

| ETIQUETA | INSTRUCCIÓN  | DATOS                               | COMENTARIO  |
|----------|--|-------------------------------------|---|
| resp23:  | inc CONT5<br>mov A,<br>cjne A,<br><br>lcall alarma                           | CONT5<br>#200,resp24                | ;Incrementa el contador CONT5 en uno.<br>;Si la cuenta no es igual a 200 realiza un salto<br>;cercano a resp24.<br>;Si el conteo llegó a 200 llama al procedimiento<br>;ALARMA.                               |
| resp24:  | ljmp resp25  |                                     | ;Salto lejano a "resp25" para repetir el lazo<br>;principal de todo el programa.  |
| resp22:  | inc CONT6<br>mov A,<br>cjne A,<br><br>mov CONT5,<br>mov CONT6,<br>jmp resp25 | CONT6<br>#10,resp23<br><br>#0<br>#0 | ;Incrementa en uno al contador CONT6.<br>;Si la cuenta no es igual a 10 realiza un salto a<br>;"resp23".<br>;Si la cuenta es igual a 10 encera los contadores<br>;CONT5 y CONT6.<br>;Salto lejano a "resp25". |
| MUESTREO |  |                                     | ;Procedimiento para obtener un muestro.   |
|          | clr p3.5<br>lcall retardo1<br>setb p3.5<br><br>lcall retardo2                |                                     | ;Para habilitar al convertidor, manda un pulso en bajo<br>;al pin WR que dura 100us, para lo cual llama al<br>;procedimiento retardo1.<br>;Introduce un retardo de 50ms.                                      |
|          | mov A,   | p0                                  | ;Lee el puerto 0 (puerto del microprocesador), el valor<br>;muestreado se almacena en el acumulador.  |
|          | mov MUESTRA,<br>swap A   | A                                   | ;Almacena el valor muestreado en la variable<br>;MUESTRA<br>;Intercambia los 4 bits más significativos con los<br>;menos significativos.  |
|          | anl A,   | #0FH                                | ;Con esta operación coloca ceros en los 4 bits más<br>;significativos.  |
|          | orl A,   | #20H                                | ;Para mantener p3.5 en alto.  |
|          | mov p3,  | A                                   | ;Envía el acumulador al puerto p3, que está conectado<br>;al 74154 (se enciende uno de los 16 leds).  |
|          | ret  |                                     | ;Retorno de procedimiento.  |

| ETIQUETA | INSTRUCCIÓN                               | DATOS       | COMENTARIO   |
|----------|---|-------------|--|
| retardo1 |   |             | ;Procedimiento retardo1 para incrementos de 100us.<br>;f=3.579 Mhz.                                    |
|          | mov a,<br>mov r7,                         | #1<br>#3    |  |
| e21      |   |             | ;Para crear retardos se utilizan lazos anidados.   |
|          | mov r6,                                   | #3          |  |
| e20      |   |             |  |
|          | mov r5,                                   | a           |  |
| e19      |   |             |  |
|          | djnz r5,e19<br>djnz r6,e20<br>djnz r7,e21 |             |  |
| e25      |   |             |  |
|          | ret                                       |             |  |
| retardo2 |   |             | ;Procedimiento retardo1 para incrementos de 50ms.<br>;f=3.579 Mhz                                      |
|          | mov a,<br>mov r7,                         | #1<br>#60   |  |
| e24      |   |             | ;Para crear retardos se utilizan lazos anidados.   |
|          | mov r6,#48                                |             |  |
| e23      |   |             |  |
|          | mov r5,a                                  |             |  |
| e22      |   |             |  |
|          | djnz r5,e22<br>djnz r6,e23<br>djnz r7,e24 |             |  |
|          | ret                                       |             |  |
| alarma   |   |             | ;Procedimiento alarma.<br>;Encera visualizadores.<br>;Apaga los leds del 74154, y enciende led alarma. |
|          | mov p1,<br>mov p2                         | #0<br>#0f0h |  |
| alar3:   |   |             |  |
|          | mov r1,                                   | #125        | ;Manda 125 ciclos de onda cuadrada (para sonar<br>;parlante).  |
| alar1:   |   |             |  |
|          | setb p3.7                                 |             | ;Manda un alto al terminal donde se encuentra<br>;conectado el parlante.                               |
|          | lcall retardo1                            |             | ;Mantiene en alto el pin p3.7 por 100us.   |
|          | clr p3.7                                  |             | ;Encera el bit p3.7.   |
|          | lcall retardo1                            |             | ;Mantiene en bajo el pin p3.7 por 100us.   |
|          | djnz r1,alar1                             |             | ;Decrementa r1 y salta a "alar1" si no es igual a 0.   |
| alar2:   |   |             |  |
|          | mov r1,                                   | #10         | ;Silencio de medio segundo, para esto introduce un<br>;retardo de 50ms                                 |
|          | lcall retardo2                            |             |  |
|          | djnz r1,alar2                             |             |  |
|          | ljmp alar3                                |             | ;Repetir lazo principal del procedimiento "alarma".  |
|          | ret                                       |             |  |



| ETIQUETA  | INSTRUCCIÓN  | DATOS                                 | COMENTARIO  |
|-----------|--|---------------------------------------|---|
| presentar |  |                                       | ;Este procedimiento calcula la frecuencia y la presenta<br>;en los visualizadores.  |
|           | mov SUMACONT2, #0<br>mov A,<br>add A,<br>jnc resp15<br>inc SUMACONT2   | CONT1<br>CONT2                        | ;Suma los valores contados por CONT1 y CONT2<br>;Salto cercano para no hacer el incremento.<br>;Incrementamos en uno SUMACONT2, esto significa<br>;que el resultado de la suma tiene más de 8 bits.   |
| resp15:   | add A,<br>jnc resp16<br>inc SUMACONT2  | CONT3                                 | ;Suma el resultado de CONT1+CONT2 con el valor<br>;contado por CONT3<br>;Salto cercano para no hacer el incremento.<br>;Incrementamos en uno SUMACONT2, esto significa<br>;que el resultado de la suma tiene más de 8 bits.   |
| resp16:   | add A,<br>jnc resp17<br>inc SUMACONT2  | CONT4                                 | ;Suma el resultado de CONT1+CONT2+CONT3 con el<br>;valor contado por CONT4<br>;Salto cercano para no hacer el incremento.<br>;Incrementamos en uno SUMACONT2, esto significa<br>;que el resultado de la suma tiene más de 8 bits.   |
| resp17    | mov SUMACONT1, A<br>mov A,<br>cjne A,<br>ljmp resp19   | A<br>SUMACONT2<br>#0, resp18          | ;Almacena la suma total en la variable SUMACONT1<br>;Si es no igual a cero vamos dividir directamente 600<br>;para SUMACONT1<br>;Si es igual a cero vamos dividir 2400 para<br>;SUMACONT1   |
| resp18:   | mov B,<br>mov A,<br>ani A,<br>ori A,<br>rr A<br>rr A<br>mov SUMACONT1, A<br>mov DPTR,<br>movc a,<br>mov FRECUENCIA, a<br>ljmp resp20 | SUMACONT2<br>SUMACONT1<br>#0FCH<br>B  | ;Divide la suma total para cuatro para luego dividirlo<br>;para 600<br>;Elimina los dos bits menos significativo.<br>;Reemplaza los bits menos significativos por los de<br>;acarreo.<br>;Rota el acumulador a la derecha.<br>;Rota el acumulador a la derecha.<br>;Ahora vamos a dividir 600 para SUMACONT1<br>;utilizando la Tabla 1<br>;El resultado de la división se almacena en la variable<br>;FRECUENCIA<br>;Salta donde se presentará en los visualizadores. |
| resp19:   | mov a,<br>mov DPTR,<br>movc a,<br>mov FRECUENCIA, a<br>ljmp resp20   | SUMACONT1<br>#division2400<br>@a+DPTR | ;Ahora vamos a dividir 2400 para SUMACONT1<br>;utilizando la Tabla 2<br>;El resultado de la división se almacena en la variable<br>;FRECUENCIA.<br>;Salta donde se presentará en los visualizadores.  |

| ETIQUETA | INSTRUCCIÓN | DATOS      | COMENTARIO   |
|----------|-------------|------------|--|
| resp20   |             |            | ;Envia el valor frecuencia en formato BCD al puerto p1<br>;que esta conectado a los 7447 que manejan los<br>;visualizadores. |
|          | mov A,      | FRECUENCIA |  |
|          | mov B, #10  | #10        |  |
|          | div AB      |            |  |
|          | swap A      |            |  |
|          | add A,B     |            |  |
|          | mov p1,     | A          |  |
|          | ret         |            |  |

**Tabla 1:** Los resultados de la división entre 600 y el valor suma total de los contadores. Se recurre a esta tabla cuando al realizar la suma ocurrió acarreo

```

division600
db 255 ;a=0
db 255 ;a=1
db 255 ;a=2
db 255 ;a=3
db 255 ;a=4
db 120 ;a=5
db 100 ;a=6
db 85 ;a=7
db 75 ;a=8
db 66 ;a=9
db 60 ;a=10
db 54 ;a=11
db 50 ;a=12
db 46 ;a=13
db 42 ;a=14
db 40 ;a=15
db 37 ;a=16
db 35 ;a=17
db 33 ;a=18
db 31 ;a=19
db 30 ;a=20
db 28 ;a=21
db 27 ;a=22
db 26 ;a=23
db 25 ;a=24
db 24 ;a=25
db 23 ;a=26
db 22 ;a=27
db 21 ;a=28
db 20 ;a=29
db 20 ;a=30
db 19 ;a=31
db 18 ;a=32
db 18 ;a=33
db 17 ;a=34
db 17 ;a=35
db 16 ;a=36
db 16 ;a=37

```

db 15 ;a=38  
db 15 ;a=39  
db 15 ;a=40  
db 14 ;a=41  
db 14 ;a=42  
db 13 ;a=43  
db 13 ;a=44  
db 13 ;a=45  
db 13 ;a=46  
db 12 ;a=47  
db 12 ;a=48  
db 12 ;a=49  
db 12 ;a=50  
db 11 ;a=51  
db 11 ;a=52  
db 11 ;a=53  
db 11 ;a=54  
db 10 ;a=55  
db 10 ;a=56  
db 10 ;a=57  
db 10 ;a=58  
db 10 ;a=59  
db 10 ;a=60  
db 9 ;a=61  
db 9 ;a=62  
db 9 ;a=63  
db 9 ;a=64  
db 9 ;a=65  
db 9 ;a=66  
db 8 ;a=67  
db 8 ;a=68  
db 8 ;a=69  
db 8 ;a=70  
db 8 ;a=71  
db 8 ;a=72  
db 8 ;a=73  
db 8 ;a=74  
db 8 ;a=75  
db 7 ;a=76  
db 7 ;a=77  
db 7 ;a=78  
db 7 ;a=79  
db 7 ;a=80  
db 7 ;a=81  
db 7 ;a=82  
db 7 ;a=83  
db 7 ;a=84  
db 7 ;a=85  
db 6 ;a=86  
db 6 ;a=87  
db 6 ;a=88  
db 6 ;a=89  
db 6 ;a=90  
db 6 ;a=91  
db 6 ;a=92  
db 6 ;a=93  
db 6 ;a=94  
db 6 ;a=95  
db 6 ;a=96

db 6 ;a=97  
db 6 ;a=98  
db 6 ;a=99  
db 6 ;a=100  
db 5 ;a=101  
db 5 ;a=102  
db 5 ;a=103  
db 5 ;a=104  
db 5 ;a=105  
db 5 ;a=106  
db 5 ;a=107  
db 5 ;a=108  
db 5 ;a=109  
db 5 ;a=110  
db 5 ;a=111  
db 5 ;a=112  
db 5 ;a=113  
db 5 ;a=114  
db 5 ;a=115  
db 5 ;a=116  
db 5 ;a=117  
db 5 ;a=118  
db 5 ;a=119  
db 5 ;a=120  
db 4 ;a=121  
db 4 ;a=122  
db 4 ;a=123  
db 4 ;a=124  
db 4 ;a=125  
db 4 ;a=126  
db 4 ;a=127  
db 4 ;a=128  
db 4 ;a=129  
db 4 ;a=130  
db 4 ;a=131  
db 4 ;a=132  
db 4 ;a=133  
db 4 ;a=134  
db 4 ;a=135  
db 4 ;a=136  
db 4 ;a=137  
db 4 ;a=138  
db 4 ;a=139  
db 4 ;a=140  
db 4 ;a=141  
db 4 ;a=142  
db 4 ;a=143  
db 4 ;a=144  
db 4 ;a=145  
db 4 ;a=146  
db 4 ;a=147  
db 4 ;a=148  
db 4 ;a=149  
db 4 ;a=150  
db 3 ;a=151  
db 3 ;a=152  
db 3 ;a=153  
db 3 ;a=154  
db 3 ;a=155

db 3 ;a=156  
db 3 ;a=157  
db 3 ;a=158  
db 3 ;a=159  
db 3 ;a=160  
db 3 ;a=161  
db 3 ;a=162  
db 3 ;a=163  
db 3 ;a=164  
db 3 ;a=165  
db 3 ;a=166  
db 3 ;a=167  
db 3 ;a=168  
db 3 ;a=169  
db 3 ;a=170  
db 3 ;a=171  
db 3 ;a=172  
db 3 ;a=173  
db 3 ;a=174  
db 3 ;a=175  
db 3 ;a=176  
db 3 ;a=177  
db 3 ;a=178  
db 3 ;a=179  
db 3 ;a=180  
db 3 ;a=181  
db 3 ;a=182  
db 3 ;a=183  
db 3 ;a=184  
db 3 ;a=185  
db 3 ;a=186  
db 3 ;a=187  
db 3 ;a=188  
db 3 ;a=189  
db 3 ;a=190  
db 3 ;a=191  
db 3 ;a=192  
db 3 ;a=193  
db 3 ;a=194  
db 3 ;a=195  
db 3 ;a=196  
db 3 ;a=197  
db 3 ;a=198  
db 3 ;a=199  
db 3 ;a=200  
db 2 ;a=201  
db 2 ;a=202  
db 2 ;a=203  
db 2 ;a=204  
db 2 ;a=205  
db 2 ;a=206  
db 2 ;a=207  
db 2 ;a=208  
db 2 ;a=209  
db 2 ;a=210  
db 2 ;a=211  
db 2 ;a=212  
db 2 ;a=213  
db 2 ;a=214

db 2 ;a=215  
db 2 ;a=216  
db 2 ;a=217  
db 2 ;a=218  
db 2 ;a=219  
db 2 ;a=220  
db 2 ;a=221  
db 2 ;a=222  
db 2 ;a=223  
db 2 ;a=224  
db 2 ;a=225  
db 2 ;a=226  
db 2 ;a=227  
db 2 ;a=228  
db 2 ;a=229  
db 2 ;a=230  
db 2 ;a=231  
db 2 ;a=232  
db 2 ;a=233  
db 2 ;a=234  
db 2 ;a=235  
db 2 ;a=236  
db 2 ;a=237  
db 2 ;a=238  
db 2 ;a=239  
db 2 ;a=240  
db 2 ;a=241  
db 2 ;a=242  
db 2 ;a=243  
db 2 ;a=244  
db 2 ;a=245  
db 2 ;a=246  
db 2 ;a=247  
db 2 ;a=248  
db 2 ;a=249  
db 2 ;a=250  
db 2 ;a=251  
db 2 ;a=252  
db 2 ;a=253  
db 2 ;a=254  
db 2 ;a=255

**Tabla 2:** Los resultados de la división entre 2400 y el valor suma total de los contadores. Se recurre a esta tabla cuando al realizar la suma no ocurrió acarreo

división 2400  
db 99 ;a=0  
db 99 ;a=1  
db 99 ;a=2  
db 99 ;a=3  
db 99 ;a=4  
db 99 ;a=5  
db 99 ;a=6  
db 99 ;a=7  
db 99 ;a=8  
db 99 ;a=9  
db 99 ;a=10  
db 99 ;a=11

db 99 ;a=12  
db 99 ;a=13  
db 99 ;a=14  
db 99 ;a=15  
db 99 ;a=16  
db 99 ;a=17  
db 99 ;a=18  
db 99 ;a=19  
db 99 ;a=20  
db 99 ;a=21  
db 99 ;a=22  
db 99 ;a=23  
db 99 ;a=24  
db 96 ;a=25  
db 92 ;a=26  
db 88 ;a=27  
db 85 ;a=28  
db 82 ;a=29  
db 80 ;a=30  
db 77 ;a=31  
db 75 ;a=32  
db 72 ;a=33  
db 70 ;a=34  
db 68 ;a=35  
db 66 ;a=36  
db 64 ;a=37  
db 63 ;a=38  
db 61 ;a=39  
db 60 ;a=40  
db 58 ;a=41  
db 57 ;a=42  
db 55 ;a=43  
db 54 ;a=44  
db 53 ;a=45  
db 52 ;a=46  
db 51 ;a=47  
db 50 ;a=48  
db 48 ;a=49  
db 48 ;a=50  
db 47 ;a=51  
db 46 ;a=52  
db 45 ;a=53  
db 44 ;a=54  
db 43 ;a=55  
db 42 ;a=56  
db 42 ;a=57  
db 41 ;a=58  
db 40 ;a=59  
db 40 ;a=60  
db 39 ;a=61  
db 38 ;a=62  
db 38 ;a=63  
db 37 ;a=64  
db 36 ;a=65  
db 36 ;a=66  
db 35 ;a=67  
db 35 ;a=68  
db 34 ;a=69  
db 34 ;a=70

db 33 ;a=71  
db 33 ;a=72  
db 32 ;a=73  
db 32 ;a=74  
db 32 ;a=75  
db 31 ;a=76  
db 31 ;a=77  
db 30 ;a=78  
db 30 ;a=79  
db 30 ;a=80  
db 29 ;a=81  
db 29 ;a=82  
db 28 ;a=83  
db 28 ;a=84  
db 28 ;a=85  
db 27 ;a=86  
db 27 ;a=87  
db 27 ;a=88  
db 26 ;a=89  
db 26 ;a=90  
db 26 ;a=91  
db 26 ;a=92  
db 25 ;a=93  
db 25 ;a=94  
db 25 ;a=95  
db 25 ;a=96  
db 24 ;a=97  
db 24 ;a=98  
db 24 ;a=99  
db 24 ;a=100  
db 23 ;a=101  
db 23 ;a=102  
db 23 ;a=103  
db 23 ;a=104  
db 22 ;a=105  
db 22 ;a=106  
db 22 ;a=107  
db 22 ;a=108  
db 22 ;a=109  
db 21 ;a=110  
db 21 ;a=111  
db 21 ;a=112  
db 21 ;a=113  
db 21 ;a=114  
db 20 ;a=115  
db 20 ;a=116  
db 20 ;a=117  
db 20 ;a=118  
db 20 ;a=119  
db 20 ;a=120  
db 19 ;a=121  
db 19 ;a=122  
db 19 ;a=123  
db 19 ;a=124  
db 19 ;a=125  
db 19 ;a=126  
db 18 ;a=127  
db 18 ;a=128  
db 18 ;a=129



db 18 ;a=130  
db 18 ;a=131  
db 18 ;a=132  
db 18 ;a=133  
db 17 ;a=134  
db 17 ;a=135  
db 17 ;a=136  
db 17 ;a=137  
db 17 ;a=138  
db 17 ;a=139  
db 17 ;a=140  
db 17 ;a=141  
db 16 ;a=142  
db 16 ;a=143  
db 16 ;a=144  
db 16 ;a=145  
db 16 ;a=146  
db 16 ;a=147  
db 16 ;a=148  
db 16 ;a=149  
db 16 ;a=150  
db 15 ;a=151  
db 15 ;a=152  
db 15 ;a=153  
db 15 ;a=154  
db 15 ;a=155  
db 15 ;a=156  
db 15 ;a=157  
db 15 ;a=158  
db 15 ;a=159  
db 15 ;a=160  
db 14 ;a=161  
db 14 ;a=162  
db 14 ;a=163  
db 14 ;a=164  
db 14 ;a=165  
db 14 ;a=166  
db 14 ;a=167  
db 14 ;a=168  
db 14 ;a=169  
db 14 ;a=170  
db 14 ;a=171  
db 13 ;a=172  
db 13 ;a=173  
db 13 ;a=174  
db 13 ;a=175  
db 13 ;a=176  
db 13 ;a=177  
db 13 ;a=178  
db 13 ;a=179  
db 13 ;a=180  
db 13 ;a=181  
db 13 ;a=182  
db 13 ;a=183  
db 13 ;a=184  
db 12 ;a=185  
db 12 ;a=186  
db 12 ;a=187  
db 12 ;a=188

db 12 ;a=189  
db 12 ;a=190  
db 12 ;a=191  
db 12 ;a=192  
db 12 ;a=193  
db 12 ;a=194  
db 12 ;a=195  
db 12 ;a=196  
db 12 ;a=197  
db 12 ;a=198  
db 12 ;a=199  
db 12 ;a=200  
db 11 ;a=201  
db 11 ;a=202  
db 11 ;a=203  
db 11 ;a=204  
db 11 ;a=205  
db 11 ;a=206  
db 11 ;a=207  
db 11 ;a=208  
db 11 ;a=209  
db 11 ;a=210  
db 11 ;a=211  
db 11 ;a=212  
db 11 ;a=213  
db 11 ;a=214  
db 11 ;a=215  
db 11 ;a=216  
db 11 ;a=217  
db 11 ;a=218  
db 10 ;a=219  
db 10 ;a=220  
db 10 ;a=221  
db 10 ;a=222  
db 10 ;a=223  
db 10 ;a=224  
db 10 ;a=225  
db 10 ;a=226  
db 10 ;a=227  
db 10 ;a=228  
db 10 ;a=229  
db 10 ;a=230  
db 10 ;a=231  
db 10 ;a=232  
db 10 ;a=233  
db 10 ;a=234  
db 10 ;a=235  
db 10 ;a=236  
db 10 ;a=237  
db 10 ;a=238  
db 10 ;a=239  
db 10 ;a=240  
db 9 ;a=241  
db 9 ;a=242  
db 9 ;a=243  
db 9 ;a=244  
db 9 ;a=245  
db 9 ;a=246  
db 9 ;a=247

```
db 9 ;a=248
db 9 ;a=249
db 9 ;a=250
db 9 ;a=251
db 9 ;a=252
db 9 ;a=253
db 9 ;a=254
db 9 ;a=255
;FIN
```