

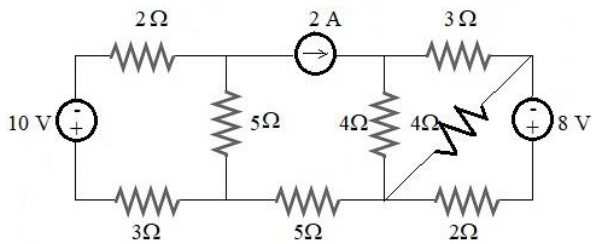
ESCUELA SUPERIOR POLITECNICA DEL LITORAL
FACULTAD DE INGENIERIA MECANICA Y CIENCIAS DE LA PRODUCCION
PRIMERA EVALUACION DE ELECTROTECNIA DEL PRIMER TERMINO 2018

Profesor: M. Sc. Eduardo Mendieta R. Paralelos: 1 y 3 Fecha: 29 de junio del 2018

Nombre:..... Par:.... ID:.....

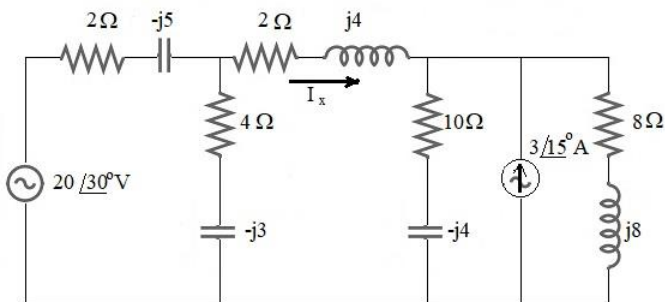
PRIMER TEMA: (10 puntos)

Determine V_x en el circuito mostrado utilizando el método de superposición:



SEGUNDO TEMA: (10 puntos)

Encuentre I_x en el circuito mostrado utilizando el método de transformación de fuentes.

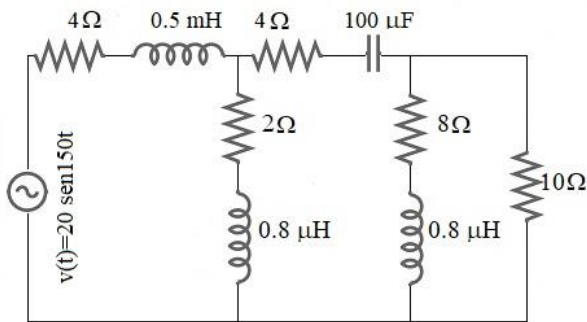


TERCER TEMA: (15 puntos)

Para el circuito mostrado, determine:

a) El valor de la impedancia equivalente. (8 puntos)

b) El valor del elemento reactivo que hay que añadir al circuito, para mejorar el factor de potencia en un 15%. (7 puntos)

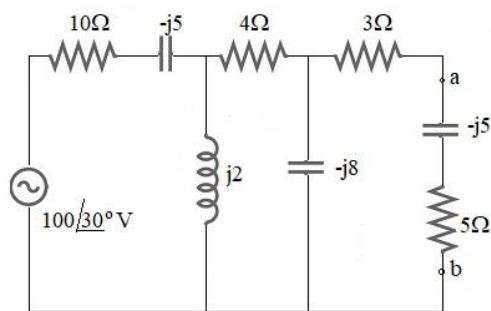


CUARTO TEMA: (15 puntos)

Para el circuito mostrado, determine:

a) El circuito equivalente Thevenin entre a y b. (7 puntos)

b) La potencia S, P o Q en cada elemento del circuito. (8 puntos)



Solución: a) equivalente Thevenin: Z_{Th} :