



ESCUELA SUPERIOR POLITÉCNICA DEL LITORAL

Facultad de Ingeniería en Electricidad y Computación

**“DISEÑO DE UN SISTEMA FOTOVOLTAICO A TRAVÉS DE LA
GESTIÓN ACTIVA DE LA DEMANDA ENERGÉTICA”**

INFORME DE MATERIA INTEGRADORA

Previo a la obtención del Título de:

**INGENIERO EN ELECTRICIDAD ESPECIALIZACIÓN
ELECTRÓNICA Y AUTOMATIZACIÓN INDUSTRIAL**

PETER OSWALDO MOLINA CARRILLO

HÉCTOR ADRIÁN GARCÍA FERNÁNDEZ

GUAYAQUIL – ECUADOR

AÑO: 2017

AGRADECIMIENTO

Agradezco a Dios, quien ha estado conmigo en cada paso, dándome fortaleza para avanzar hasta alcanzar el objetivo.

A mis padres, por su apoyo incondicional a lo largo de este camino depositando su entera confianza en mí.

Al director del presente proyecto de graduación, MSc. Ricardo Cajo y la docente MSc. Carolina Godoy por la guía, ayuda e impulso para culminar este proyecto.

Héctor García

Mis más sinceros agradecimientos:

A Dios por mantenerme con vida, salud y fortaleza en todo momento. A mi esposa y a mis hijos por ser la fuente de amor y motivación en mi vida.

A mis padres por el apoyo incondicional, en especial a mi madre por tantos momentos difíciles que estuvo luchando a mi lado.

Y a todos los que formaron parte de este proyecto, como a lo largo de mi carrera universitaria, aportando con su granito de arena. Gracias por el apoyo y amistad brindada. Bendiciones.

Peter Molina

DEDICATORIA

El presente proyecto va dedicado a mi padre y madre, quienes con su esfuerzo supieron sacarme adelante, y encaminarme por el buen camino, rumbo al éxito.

A mis hermanas, pareja, amigos, y demás seres querido que estuvieron junto a mí en todo momento.

Momentos difíciles que atravesé, y justo cuando todo se tornaba oscuro, ellos fueron quienes iluminaron mi camino.

Héctor García

El presente proyecto lo dedico en especial a **Jeanett Margarita Carrillo Peralta**, por el gran trabajo como madre, guiándome y apoyándome en todas mis adversidades, promotora principal de esta meta cumplida.

Mención especial a mi esposa **Andrea Raphaela Moreira Loor**, la amiga, madre y ayuda idónea, por honrar el hogar que formamos, siendo la compañera incondicional y parte fundamental de los logros en mi vida y de nuestros hijos.

También a mis hijos **Matteo Molina Moreira** e **Isabella Molina Moreira**, por enseñarme que todo en la vida se hace mucho más fácil si es con amor, me siento muy bendecido de tenerlos a mi lado, esto es por ustedes y para ustedes.

Peter Molina

TRIBUNAL DE EVALUACIÓN

MSc. Ricardo Cajo Díaz
PROFESOR EVALUADOR

Ph.D Wilton Agila Gálvez
PROFESOR EVALUADOR

DECLARACIÓN EXPRESA

"La responsabilidad y la autoría del contenido de este Trabajo de Titulación, nos corresponde exclusivamente; y damos nuestro consentimiento para que la ESPOL realice la comunicación pública de la obra por cualquier medio con el fin de promover la consulta, difusión y uso público de la producción intelectual"

.....
Peter Molina

.....
Héctor García

RESUMEN

En la actualidad, el desarrollo tecnológico conlleva un incremento en la demanda energética a nivel mundial. Como consecuencia de la fuerte dependencia de los combustibles fósiles, los cuales son las principales fuentes energéticas, se produce una afectación en el ecosistema. Por este motivo, nos vemos en la necesidad imperiosa de fomentar la investigación, desarrollo e innovación de alternativas en temas de generación energética como parte de la solución a esta problemática de índole global.

El CIDIS es parte del Parque del Conocimiento-PARCON de la ESPOL, donde se desempeña como un centro de investigación, desarrollo e innovación de sistemas computacionales; que cuenta con un Departamento de Control Avanzado de Sistemas de Energía, para contribuir con soluciones integrales a los distintos problemas relacionados con la generación, acondicionamiento, almacenamiento y gestión de la energía.

Al contar con ciertos módulos independientes para el desarrollo de una solución basada en energías renovables, se propuso diseñar un (SSMF) sistema modular fotovoltaico funcional, que consiste en la integración de 2 modelos diferentes de conexión como lo es el sistema fotovoltaico de autoconsumo aislado y el sistema fotovoltaico de autoconsumo conectado a red instantáneo.

Se desarrolló un sistema de captación de energía solar integrado a un seguidor solar de un solo eje, complementado con el diseño de un sistema de control y distribución para el suministro de energía. Finalmente se implementó el SSMF con sus respectivos paneles tanto el de control como el de fuerza con sus respectivas protecciones.

ÍNDICE GENERAL

AGRADECIMIENTO	ii
DEDICATORIA	iii
TRIBUNAL DE EVALUACIÓN	iv
DECLARACIÓN EXPRESA	v
CAPÍTULO 1	3
1. DELIMITACIÓN DEL PROBLEMA	3
1.1 Planteamiento del problema	3
1.2 Objetivos	4
1.2.1 Generales	4
1.2.2 Específicos	4
1.3 Justificación	5
1.4 Alcance	6
CAPÍTULO 2	7
2. ESTADO DEL ARTE	7
2.1 Antecedentes	7
2.2 Marco teórico	8
2.2.1 Conceptos básicos	8
2.2.2 Elementos a utilizar	12
CAPÍTULO 3	18
3. METODOLOGÍA DE TRABAJO	18
3.1 Selección del sistema fotovoltaico	18
3.2 Diseño del seguidor solar	20
3.3 Diseño del sistema fotovoltaico	26
3.4 Implementación	34
CAPÍTULO 4	37
4. RESULTADOS	37

4.1	Sistema de Recepción y Control de Energía.....	37
4.2	Sistema de Fuerza y Suministro de energía.....	39
	CONCLUSIONES Y RECOMENDACIONES.....	41
	ANEXOS.....	44
	Anexos 1 (Esquemático del regulador).....	44
	Anexos 2 (Parte del datasheet de los módulos).....	45

CAPÍTULO 1

1. DELIMITACIÓN DEL PROBLEMA.

1.1 Planteamiento del problema.

En las instalaciones del CIDIS (Centro de investigación, Desarrollo e innovación de Sistemas computacionales), ubicado en la Escuela Superior Politécnica del Litoral, se encuentra un panel solar sobre el cual se puede realizar proyectos y afianzar conocimientos enfocados al desarrollo de la energía limpia.

El panel sólo es un receptor de energía solar, el cual, al no constar con un sistema controlado, no aprovecha al máximo su capacidad de entregar energía sólo cuando se lo requiera o esté en condiciones de hacerlo, además de que su recepción no es de total eficiencia debido al direccionamiento de los rayos solares.

En la actualidad se encuentra operando con un sistema de movimiento sin un enfoque hacia el aprovechamiento de la energía dependiendo de la posición solar, y consta sólo de un sistema de carga de batería sin indicador de nivel, abastecimiento suficiente de entrada y el requerimiento energético de la carga.

El monitoreo de carga de batería y suministro de energía hacia la carga del sistema implementarse dará un correcto funcionamiento al panel, ya que este al receptor de forma eficiente la energía solar, logrará en un tiempo considerable almacenar la energía suficiente en la batería, mientras la carga está siendo alimentada paralelamente por el panel. Una vez puesto el sol, entra en funcionamiento plenamente la batería, que gracias a un inversor podremos convertir la energía DC-AC y así alimentar nuestra carga. Debido a que el consumo de la carga agota la batería, el sistema se mantendrá pendiente, y en cuanto llegue al punto de inflexión donde el requerimiento de la carga supere al de la batería, se cambiará automáticamente a la red eléctrica, habiendo aprovechado tanto la carga de la batería y suministro durante el día, y por la noche la actuación plenamente de la batería hasta su mínima energía para dar paso a la red eléctrica.

1.2 Objetivos.

1.2.1 Generales.

Implementar un sistema modular fotovoltaico para el flujo de energía de una microred de generación eléctrica.

1.2.2 Específicos.

- Desarrollar el sistema de recepción de energía solar sobre los paneles fotovoltaicos.
- Diseñar un sistema de control de suministro de carga para el abastecimiento energético.
- Implementación del sistema modular Funcional.

1.3 Justificación.

Al pasar de los tiempos hemos sido testigo de la importancia de la tecnología en nuestra sociedad, y en cada actividad que realizamos. Como los equipos tecnológicos han venido desarrollándose en sus funcionamientos; basados en esta redacción, se sustenta el poder contar con un sistema controlado y automático de energía limpia, y que mejor opción que las energías renovables.

Siendo una gran opción la energía solar fotovoltaica, ya que el sol emite cuatro mil veces más energías de la que necesita la Tierra en un año.

Al tener los equipos y materiales necesarios con los cuales cuenta el CIDIS, el proyecto se torna viable y sustentable, con un gran índice de impacto positivo hacia el conocimiento y a la sociedad en una escala baja, pero que, a futuro al ser explotado y desarrollado, podría lograr un cambio a mejorar nuestro estilo de vida ya enrolada con la tecnología.

La implementación busca contribuir al funcionamiento de los equipos existentes en el CIDIS a nivel de ingeniería, para lograr un desempeño óptimo de los mismo tanto en su estructura física como en la técnica, las cuales engloban su buena presentación, correcto funcionamiento y de forma autónoma, para así evitar la intervención manual y reducir riegos tanto para el humano como para el equipo.

Dentro del desarrollo del proyecto descrito se realizará un enfoque hacia su documentación para la correcta utilización del mismo, justificando su probable futuro de ser un proyecto rentable y de un gran impacto hacia nuestra sociedad, el cual se pueda implementar en zonas residenciales, y que, por medio de su documentación, se logre su correcto armado y utilización, para lograr su óptimo desempeño y larga durabilidad.

Finalmente, el prototipo realizado no sólo tendrá como objetivo la parte técnica. También contará con un análisis de la energía emitida por el sol dependiendo de su posición. Esto ofrece una cobertura global del proyecto; basados en esta premisa, no existirá punto referente al proyecto sin ser analizado.

1.4 Alcance.

El sistema fotovoltaico instalado en las inmediaciones del CIDIS (Centro de investigación, Desarrollo e innovación de Sistemas computacionales), aunque funcional actualmente, requiere de mejoras para su correcto desempeño, y aprovechamiento al máximo de sus recursos.

El proyecto consiste en diseñar e implementar un sistema controlado y automático fotovoltaico, en el cual la mano del hombre para su maniobra se reduzca en lo más mínimo, para esto, empezamos por el sistema de recepción de energía, el cual estará controlado por la integración de una tarjeta diseñada con una tarjeta programable Arduino, y es quien guiará el posicionamiento del panel fotovoltaico dependiendo de los solsticios e intensidad solar, luego, entramos a la etapa de control, el cual será automático. El cerebro, por así llamarlo, estará apto para controlar el almacenamiento de energía en la batería, y paralelamente, haciendo la toma de decisión de quien entra en funcionamiento (batería más inversor o la red eléctrica pública), dependiendo de la requisición de la carga final, manteniendo un constante flujo de energía, y aprovechando al máximo la energía limpia, la cual es solar.

Con respecto a la visualización del sistema en funcionamiento, se instalará una pantalla, la cual ayudará al usuario a seleccionar dos diferentes tipos de sistema fotovoltaico, y dará paso al funcionamiento del sistema modular en su máximo rendimiento con su respectivo inversor.

Finalmente, y resumiendo lo ya dicho, los puntos a mejorar son los siguientes:

- Movimiento automático de los paneles dependiendo del solsticio, y de la luminosidad solar.
- Sistema de control de carga de batería, selección del sistema fotovoltaico, y control de suministro de energía.
- Integración en un sistema modular funcional, el panel de control y el panel de fuerza.

CAPÍTULO 2

2. ESTADO DEL ARTE.

2.1 Antecedentes.

En el Centro de Investigación, Desarrollo e Innovación de Sistemas computacionales CIDIS, contaban con partes modulares independientes para un sistema fotovoltaico aislado como lo son los paneles solares, batería, regulador, inversor y una estructura metálica con un sistema de seguidor solar, haciendo énfasis a un sistema de control de lazo abierto.

El sistema seguidor solar no estaba implementado en el cidis, y su circuito electrónico denominado puente H, no se encontraba funcional ni tampoco integrado a un sistema fotovoltaico, con lo cual se propuso diseñar una tarjeta de control que logre el movimiento de los paneles en sentido horario y viceversa cada cierto tiempo con la ayuda de un software para los cálculos, tanto del desplazamiento de la altura solar y azimut durante el día. Dicha implementación ayuda a ubicar los paneles para recibir la mayor cantidad de energía solar [2].

El sistema de almacenamiento de energía en la batería se realiza por medio de un cargador de baterías, el cual recibe la energía del panel fotovoltaico. Una vez dado el proceso de llenado de la batería, este, a través de un inversor de DC-AC, alimenta la carga final, la cual posee una entrada alterna, y debido a eso se constata la utilización de un inversor.

Al tener estos sistemas un caudal de vías para su uso eficaz, y al no contar con un sistema modular fotovoltaico, obliga a un diseño y una mejora automática mediante tecnología programada como Arduino y diseños electrónicos para su máximo aprovechamiento, y de ser posible, unificar híbridamente las diferentes energías renovables existentes.

2.2 Marco teórico.

Ya planteada la problemática con respecto al actual conjunto de módulos para un sistema fotovoltaico perteneciente al Centro de Investigación, Desarrollo e Innovación de sistemas computacionales, se debe dejar en claro varios conceptos básicos, los cuales estarán presentes durante los estudios previos y posterior implementación del proyecto.

Previamente, es recomendable relacionarnos con varios aspectos importantes para la implementación, tales como condiciones climáticas, traslación del sol, posicionamiento de los paneles, control, conversión y distribución de la energía; posterior a esto, efectuar un estudio de los instrumentos a utilizarse, y así obtener un sistema efectivo y que cumpla con estándares idénticos a los industriales.

2.2.1 Conceptos básicos.

Como se indicó, es importante el conocer las condiciones ambientales desarrolladas durante el día, que es el tiempo durante el cual se aprovechará la energía solar para realizar el cargado de la batería, y suministro a la carga para así no hacer uso de la energía suministrada por la empresa eléctrica.

Al encontrarnos con diferentes climas en la ciudad de Guayaquil, y que nuestro panel solar se encuentre expuesto a la intemperie, debemos evaluar los distintos efectos meteorológicos extremos que puedan beneficiar o restar eficacia [3].

Las lluvias torrenciales no cuentan con un efecto negativo hacia los paneles solares, por lo contrario, ayuda a la limpieza de su superficie y hace que la recepción de energía solar se realice de una forma eficiente. Por otra parte, al contar así sea una pequeña lluvia, esto hace que la temperatura de los paneles disminuya, y que, al momento de la aparición del sol, trabajen con un mejor rendimiento.

Los vientos fuertes se dan entre dos áreas de la tierra con diferentes presiones atmosféricas. En nuestra tecnología el problema radica en la

posición de nuestros paneles solares ya que afectan al movimiento del mismo, y a su estructura. Cabe recalcar que el viento más peligroso es el que se dirige hacia el ecuador (viento proveniente del Norte en el hemisferio Norte y del Sur en el hemisferio Sur).

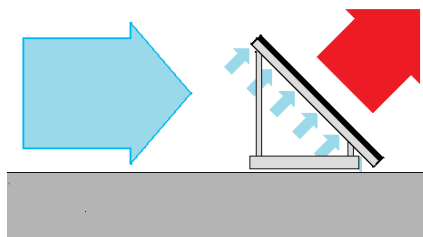


Figura 2.1: Viento con dirección al ecuador que incide en la parte trasera del panel y genera un impulso que resulta peligroso [3]

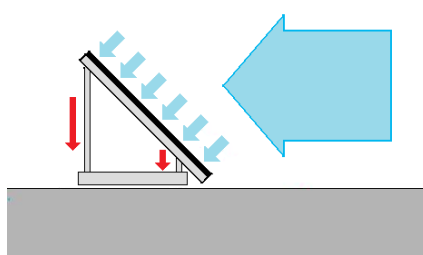


Figura 2.2: Viento con dirección al polo más próximo que genera un impulso a compresión el cual se transmite al soporte y de ahí al suelo [3]

Los rayos, descargas eléctricas que se generan en las nubes, al tener en su interior grandes cantidades de energía, pueden averiar nuestro sistema, y más aún al estar es zonas altas ya que estos rayos buscan descargarse por el camino más corto que en este caso son los objetos altos. Estadísticamente es poco probable que nuestro panel reciba un rayo, ya que lo hará antes en un árbol o en un pararrayo, pero el riesgo real existe por lo que es recomendable dotar a nuestro sistema con una tierra física.

Calor extremo, el tiempo más caluroso, provocado por el arribo de radiación intensa a la superficie de la tierra. Las zonas más calurosas son; las zonas intertropicales, las subtropicales, y las templadas en verano. Estas zonas son de conveniencia para nuestro panel, ya que soportan temperaturas muy altas sin sufrir daño alguno, el único inoportuno detalle que existe, es que los paneles pierden eficacia de forma gradual a partir de los 25° C.

La traslación, rotación, y nutación de nuestro planeta influye radicalmente en el aprovechamiento de la energía solar, ya que, dependiendo de su emisión, nuestro panel lo seguirá por sus posiciones dependiendo del solsticio, y de su intensidad luminosa, para dar apertura a la mayor cantidad de energía sobre los paneles fotovoltaicos. Así obtendremos la máxima radiación directa a lo cual se le denomina “Sol en cenit”, punto en el que el sol alcanza su mayor altura sobre el horizonte, llegando a su pico de irradiación aproximadamente a 1000W/m² [4].

El posicionamiento de los paneles fotovoltaicos dependerá en que hemisferio se encuentre, ya que, si serán instalados en el hemisferio norte del planeta, estos se colocarán con su mirada hacia el sur, y viceversa, haciendo coincidir los ángulos de los rayos solares y los ángulos del panel solar sobre el horizonte de la tierra.

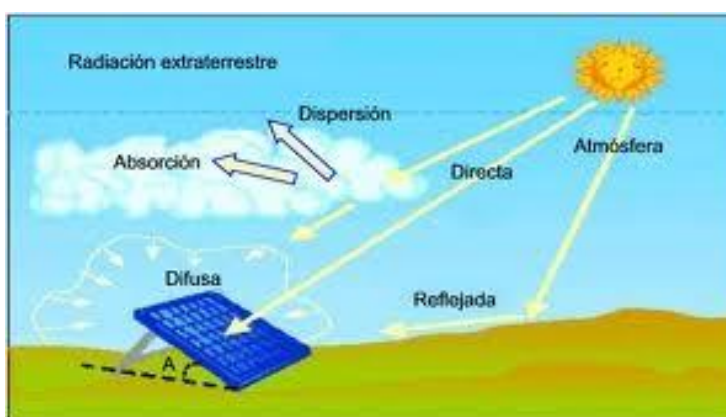


Figura 2.3: Dirección de los rayos solares y posición de un panel fotovoltaico para una máxima captación [4]

El sistema híbrido consta de dos suministros de energías diferentes, el primero es el suministro del Sistema Fotovoltaico y el segundo será el suministro eléctrico otorgado por la empresa eléctrica, por medio de un proceso electrónico, programado y automático, se logrará una utilización eficiente de las dos energías intercambiando su puesta en marcha dependiendo de la demanda de la carga [5].

Nuestro sistema estará estructurado por las siguientes etapas:

1. Sistema de Seguimiento Solar
2. Sistema de Generación
3. Sistema de Regulación
4. Sistema de Acumulación
5. Sistema de Adaptación de Corriente
6. Sistema de Suministro de Energía



Figura 2.4: Diagrama de bloques del sistema fotovoltaico [6]

El Sistema de Regulación y Sistema de Suministro de Energía es el centro de mando de todo el sistema, ya que sobre ellos recae la misión de control de carga de la batería mientras los paneles solares reciban energía, y en forma paralela el cambio automático de suministro de energía a la carga; una vez puesto el sol, entra en funcionamiento sólo la batería, siempre y cuando la demanda de la carga no sea mayor al que puede proporcionar la batería, el cual por medio del inversor de potencia logra a su salida una onda alterna. Ya terminado los recursos energéticos limpios, se posiciona automáticamente la red eléctrica suministrada por la empresa eléctrica.

El inversor de potencia logra transformar la energía DC (previamente regulada), a una energía AC, la cual es suministrada a la carga, teniendo en cuenta su demanda. Así el sistema de distribución entra en acción dejando sólo como principal a quien se encuentre en óptimas condiciones para rendir a su máxima eficiencia, reduciendo el uso de la energía de la red eléctrica y aportando al medio ambiente.

2.2.2 Elementos a utilizar.

- **Módulos fotovoltaicos:** Son una gama de paneles fotovoltaicos formados por un conjunto de células fotovoltaicas capaz de generar electricidad a partir de la radiación solar que reciben, y estos difieren en costo y eficiencia, el uso de uno u otro va a depender de la necesidad con respecto a la demanda energética. Su dimensionamiento debe ser el correcto para suplir dicha demanda y aprovechar al máximo su capacidad. Además de ser el primer elemento sobre la pirámide de nuestro proyecto. Es la base de la energía limpia y renovable.



Figura 2.5: Paneles fotovoltaicos [7]

- **Sensores de luz LDR:** Dispositivos electrónicos tipo resistivo que varía su resistencia en función a la luz que incide sobre su superficie, está compuestos por una célula o celda fotorresistencia, una resistencia smd, y como resultado a su salida se obtiene una señal digital.

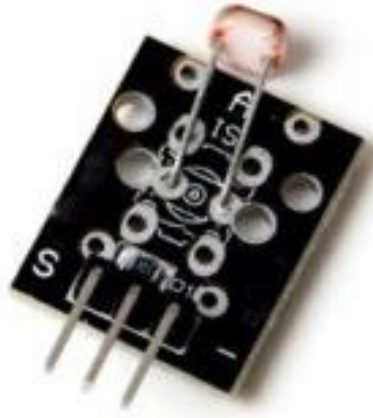


Figura 2.6: Sensor de luz LDR [8]

- **Puente H:** Circuito electrónico conformado principalmente por transistores, los cuales, por medio de su respectiva configuración entre ellos, logran obtener un giro horario y anti horario del motor DC.

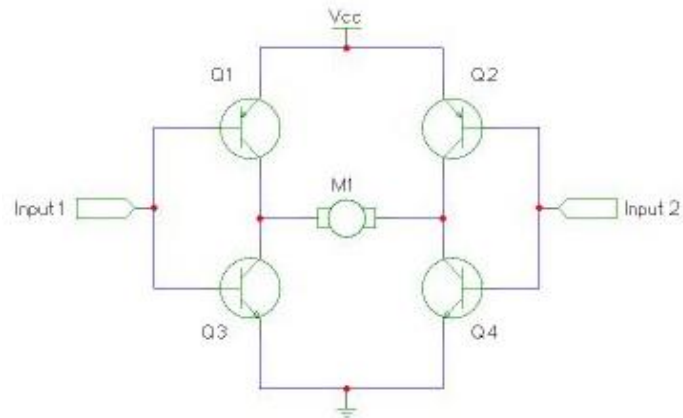


Figura 2.7: Puente H

- **Módulo RTC:** Modulo capaz de llevar la cuenta de fechas, el cual incluye su propia batería, ya que detecta automáticamente el corte de energía, y entra en funcionamiento la batería.



Figura 2.8: Modulo RTC [9]

- **Motor DC:** Motor DC, o motor de corriente directa o continua, se caracteriza por alimentarse de energía DC y de poseer escobillas en su rotor, es capaz de generar un movimiento de rotación con buenos torques.



Figura 2.9: Motor DC

- **Arduino UNO:** Una vez seleccionado nuestro sensor, modulo para el control de giro y fuente de voltaje, controlaremos estos dispositivos por medio de una tarjeta de programación Arduino, la cual receptorá la señal del sensor y ordenará la activación del Driver L298N y el sentido de giro del motor, quien se encuentra sobre la parte giratoria de la estructura de los paneles solares. Arduino es un sistema tanto de hardware y software en código abierto, con un entorno amigable y de múltiples funcionalidades.



Figura 2.10: Arduino [10]

- **Regulador:** Al obtener la mayor ganancia de energía solar, esta debe ser regulada, para lo cual utilizaremos un controlador de carga y descarga, además de ayudar a la protección de la batería. Este dispositivo cuenta con varias funciones de seguridad y visualización, el mismo será incluido en el controlador general para obtener una reducción de espacio y por ende un ahorro económico.



Figura 2.11: Regulador [11]

- **Batería:** La Energía proporcionada por el panel, y respectivamente regulada se encuentra lista para ser almacenada en baterías. El sistema de almacenamiento puede estar compuesto por una o varias baterías, las cuales entran en acción al disminuir la radiación solar, siempre y cuando estas puedan suplir la demanda de la carga. Aunque la elección de las mismas dependerá del requerimiento, de preferencia se recomiendan las que permiten descargas profundas.



Figura 2.12: Sistema de baterías [7]

- **Inversor:** La energía que produce nuestro panel, posteriormente regulada, no puede ser suministrada directamente a la carga, ya que esta se alimenta con señal alterna, por lo tanto, debemos hacer uso de un inversor, el cual transforma la energía DC en AC. Estos dispositivos electrónicos logran interrumpir su corriente e invertir su polaridad, y existen de conmutación natural o forzada, así mismo tenemos dos diferentes salidas las cuales son onda modificada o sinusoidal pura. La recomendada para este tipo de implementaciones es la sinusoidal pura, y su selección va a depender de la potencia de la demanda.



Figura 2.13: Inversor [12]

CAPÍTULO 3

3. METODOLOGÍA DE TRABAJO.

3.1 Selección del sistema fotovoltaico.

Al contar con dos inversores, uno que sólo realiza la función de controlar la descarga de la batería, mientras que al mismo tiempo realiza la conversión de DC a AC, y otro capaz de sumar la posibilidad de conectarse a la red eléctrica, y seleccionar el suministro de energía apto para la carga, se implementarán dos tipos de sistemas, los cuales se detallan a continuación:

- Inversor – Sistema de autoconsumo aislado (figura 3.1)

El inversor no cuenta con una entrada destinada a la conexión de la red eléctrica, conexión que, al momento de llegar la batería hasta su valor inferior, ayudaría a solventar a la carga, manteniendo un flujo constante.

A estos sistemas se los denominan de autoconsumo y aislados, debido a que auto consumen la energía que producen, sin destinarla hacia otras aplicaciones, como por el ejemplo a su venta de contar con un excedente, y aislados por estar inmersos bajo su propio sistema de producción de energía, sin contar con redes externas ya sean estas renovables o no.

Esta clase de sistemas son más comunes en lugares apartados de las grandes ciudades, donde el tendido eléctrico es escaso o nulo, y se necesita de algún tipo energía que sustente por lo menos la instalación luminaria, que en nuestro caso sería la energía fotovoltaica.

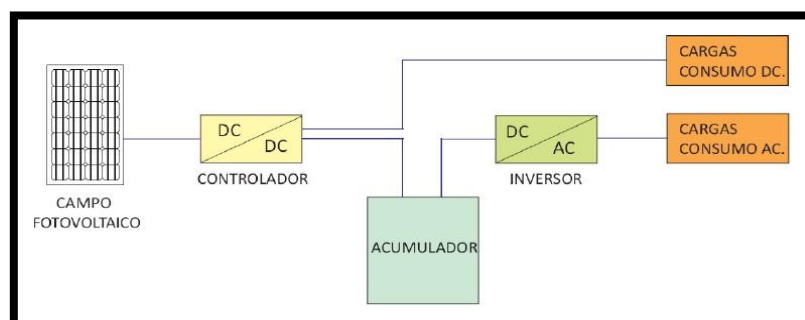


Figura 3.1: Sistema de autoconsumo aislado

- Inversor híbrido – Sistema de autoconsumo con conexión a red (figura 3.2)

Este inversor además de contar con un control de descarga de batería, y de realizar la respectiva conversión de DC a AC, también posee una entrada destinada a la red eléctrica, para así mantener siempre energizada nuestra carga, además la carga ya mencionada, no recibirá cambios bruscos al realizarle el intercambio entre los suministros de energía, debido a que internamente cuenta con un sincronizador de señales, logrando así una estabilización suave a su salida.

A estos sistemas se los denominan de autoconsumo con conexión a red. Autoconsumo hace referencia a la misma función que el inversor silvestre, mientras la conexión a red es el plus que logra una tranquilidad en el usuario debido a que no corre el riesgo de sufrir cortes energéticos por batería baja.

Esta clase de sistemas están enfocados en zonas residenciales, donde se cuenta con una red eléctrica, y el usuario desea reducir el gasto por consumo, y esto lo logra por medio de la energía que obtiene de los paneles fotovoltaicos, para así solventar un porcentaje, y cancelar el valor restante.

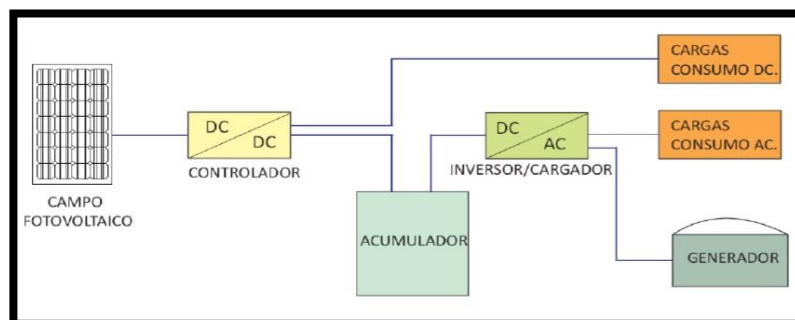


Figura 3.2: Sistema de autoconsumo con conexión a red

3.2 Diseño del seguidor solar.

Parte inicial en la construcción del proyecto, el cual consiste en darle un movimiento al panel fotovoltaico dirección norte-sur y viceversa, para que así, este se encuentre ubicado dependiendo de los diferentes solsticios (figura 3.3), y de la intensidad luminosa emitida por el sol, trabajando de forma efectiva gracias al mayor contacto posible directo entre el panel fotovoltaico y el sol.

Dividiremos este diseño en dos etapas:

- Etapa mecánica
- Etapa de control

Etapa mecánica

La etapa mecánica, la cual se observa en la figura 3.4, está conformada por el acople entre el panel fotovoltaico, y un motor DC, mediante polea y banda, sobre una estructura metálica, la cual nos permite el giro del panel fotovoltaico.

En el centro tanto vertical como horizontal del panel fotovoltaico, se encuentra una pequeña estructura cuadrada fabricada en acrílico, la cual aloja los dos sensores de luz. Estos ayudarán al posicionamiento del mismo haciendo referencia a la intensidad luminosa.

Todo el cableado sobre el soporte metálico se encuentra disponible en un alojamiento metálico cuadrado, ubicado en uno de los costados de la estructura, el cual será el bypass para su recepción y emisión energética, así como de su recepción y emisión de datos.

La instalación de la estructura metálica será realizada en la parte superior del centro CIDIS como se muestra en la figura 3.5, con vista hacia al sur, ubicación por la cual el sol se traslada perpendicularmente a nuestros paneles solares, y aunque se lea ilógico, para aprovechar la mayor cantidad de energía solar, no se debe seguir al sol, sino más bien a los solsticios, que son ángulos de proyección del sol hacia la tierra por efecto del movimiento de nutación.

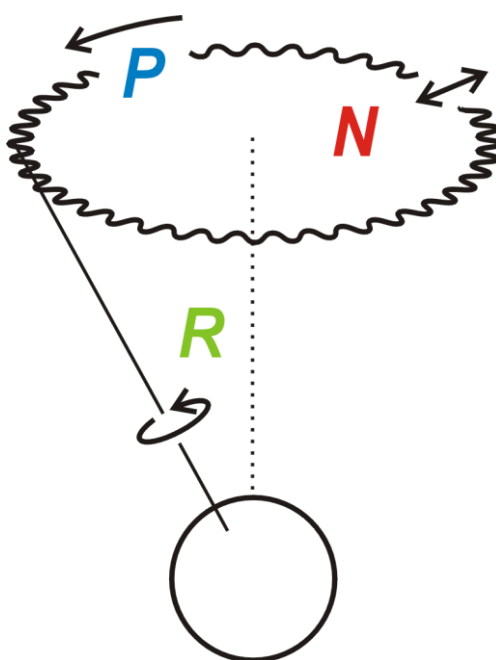


Figura 3.3: Movimiento de nutación



Figura 3.4: Proceso de construcción de la etapa mecánica



Figura 3.5: Ensamblado de la etapa mecánica

Etapa de control.

La etapa de control se encuentra constituida por cuatro componentes electrónicos principales:

- Sensor de luz LDR
- Puente H
- Módulo RTC
- Tarjeta programable Arduino UNO

Los sensores de luz LDR se alimentan con una tensión de V_{DC} como muestra la figura 3.6, y dan como resultado una señal digital entre V_{DC} , la cual se enviará a nuestra placa programable Arduino UNO. La estabilización de giro del panel fotovoltaico se dará cuando los dos sensores de luz LDR, separados respectivamente por una placa de acrílico, logren obtener igual intensidad de luminosidad, lo cual significaría un contacto visual directo entre nuestro panel fotovoltaico y el sol.

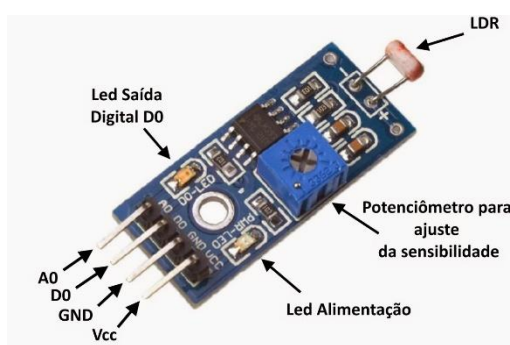


Figura 3.6: Conexión Sensor de luz LDR

El puente H sólo entrará en funcionamiento cuatro veces al año, ya que sólo se deberá mover el panel en los solsticios, cabe recalcar que las posiciones se reducen a tres, debido a que las dos fechas intermedias están situadas al mismo ángulo.

Este sistema se alimenta con una entrada de V_{DC} , y a su salida ofrece un voltaje de V_{DC} como se muestra en la figura 3.7, voltaje el cual logra energizar el motor y comandar sus movimientos.

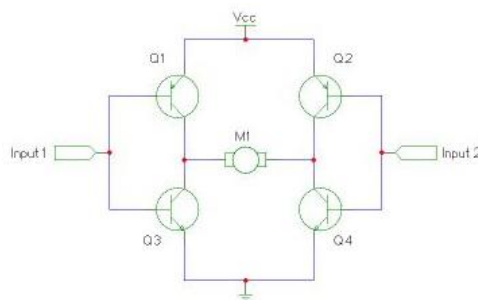


Figura 3.7: Conexión Puentes H

El módulo RTC es el encargado de mantener informado a nuestro sistema de la fecha, para así realizar los movimientos del panel en cada solsticio, esto gracias a la ayuda del puente H, y para obtener más precisión con respecto a la intensidad luminosa del sol, se suman los sensores de luz LDR, logrando así un gran aprovechamiento de la energía renovable en mención.

El Modulo RTC consta con una alimentación de V_{DC} , y proporciona una señal digital de V_{DC} como se muestra en la imagen 3.8, la cual se traduce en la programación interna de nuestra tarjeta programable Arduino UNO como fechas, fechas que coinciden con los ya mencionados solsticios.



Figura 3.8: Conexión Modulo RTC

La tarjeta programable Arduino UNO será la encargada de recibir las señales de nuestros sensores de Luz LDR, módulo RTC, de procesar la información a través de su programación interna, y de comandar el puente H, quien dará el movimiento adecuado al motor DC.

Es el cerebro de todo el procesamiento del seguidor solar, y su programación establecerá que el panel se mueva en cuatro fechas distintas las cuales hacen referencia a los solsticios (figura 3.9) y tiempo de salida y entrada del sol.

- 21 Diciembre, Solsticio de invierno, 08:00-16:00
- 21 Marzo, Equinoccio, 06:00-18:00
- 21 Junio, Solsticio de verano, 04:30-19:30
- 21 Septiembre, Equinoccio, 06:00-18:00

Las posiciones se reducen a tres debido a que las fechas 21 Marzo y 21 Septiembre caen sobre el mismo ángulo.

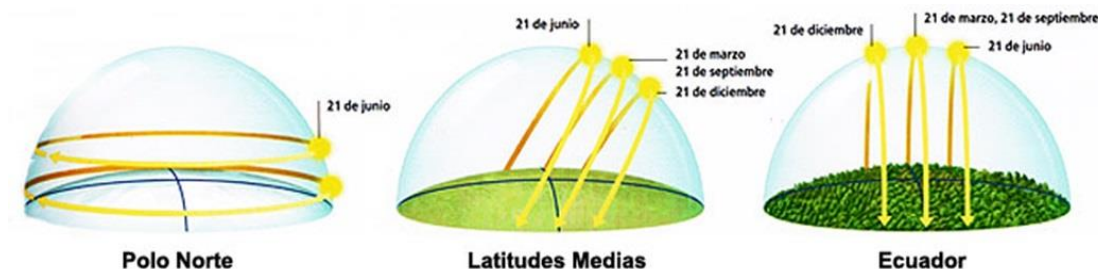


Figura 3.9: Solsticios

La tarjeta programable Arduino Uno se alimenta con una tensión de V_{DC} , y posee bajo su mando varios pines destinados a su conexión con componentes externos, para trabajar en conjunto con su programación previamente cargada. Aprovechando sus capacidades ya mencionadas, conectaremos físicamente hacia él nuestros sensores de luz LDR, Puente H en conjunto con el motor DC, Módulo RTC, para que así, por medio de su desarrollo programable, ejecute los mandos para conformar el seguidor solar. Las conexiones se muestran en la figura 3.10 y en su forma más real en la figura 3.10.

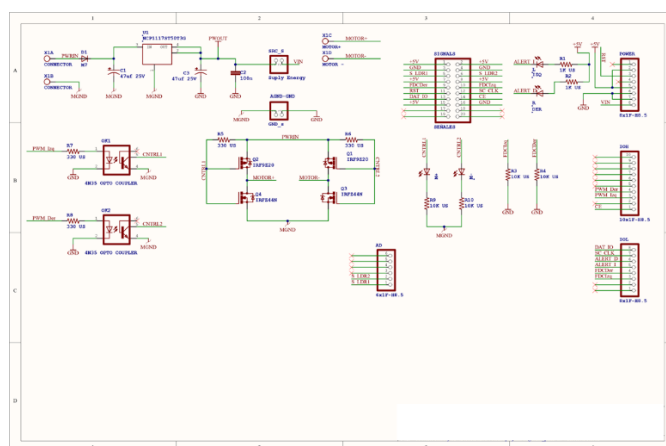


Figura 3.10: Esquemático del seguidor solar

3.3 Diseño del sistema fotovoltaico.

Al ya contar con los módulos para el diseño del sistema modular fotovoltaico, los cuales fueron puestos a disposición por medio del CIDIS, se dividió el sistema en etapas, las cuales hacen énfasis a un proceso determinado, sin dejar de lado la vinculación entre ellos, para así conjugar a todos en un mismo funcionamiento. Las etapas son las siguientes:

- Recepción de energía
- Regulación de energía
- Almacenamiento de energía.
- Adaptación de energía.

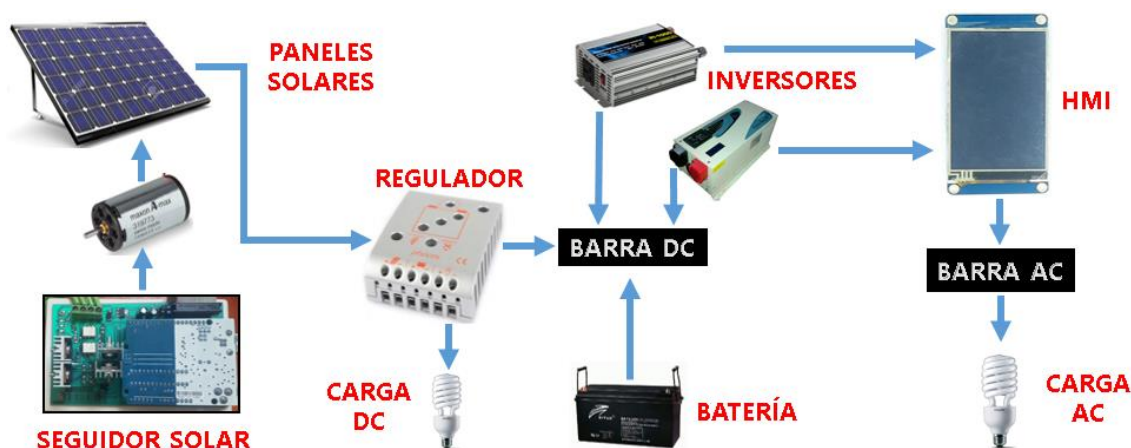


Figura 3.11: Esquema del Sistema Modular Funcional

La recepción de energía, como su nombre lo indica, realiza el trabajo inicial del proceso, proceso de recepción enfocado a la energía solar, el cual se auto justifica al ser energía limpia y renovable.

El encargado de la recepción de la energía solar serán los paneles fotovoltaicos monocristalino Sunlink SL080-12M100 de 100 W de potencia, los cuales cuenta con una eficiencia de modulo del 15,6%, y al llegar el sol a su máxima radiación sobre los paneles, estos logran una salida de $17,2 V_{DC}$.

Al ser dos paneles solares, estos se deben conectar en paralelo por medio de cables MC4 los cuales se muestran en la figura 3.11, y el modo de conexión se describe en la figura 3.12. Así logramos el funcionamiento dependiente de los dos paneles fotovoltaicos.



Figura 3.12: Cable MC4

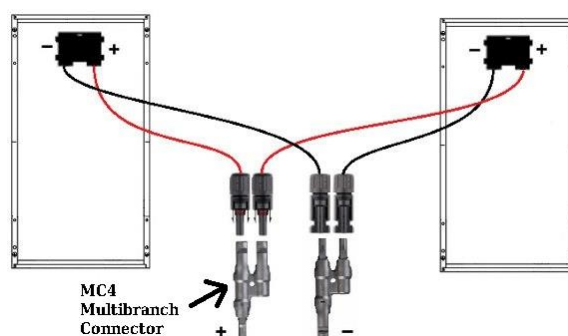


Figura 3.13: Conexión de 2 paneles fotovoltaicos en paralelo

La regulación de energía realiza el trabajo de establecer una continuidad del flujo de voltaje de la salida de los paneles, ya que estos presentan variación debido a la no continua intensidad solar a los cuales se someten los paneles fotovoltaicos.

Además de regular la energía entrante, para obtener una salida más limpia haciendo referencia al voltaje, se encarga del control de la carga y descarga de la batería, ya que por recomendación del fabricante no puede llegar a sobrecargarse, o a una descarga profunda menos del 30%.

El encargado de realizar el trabajo brevemente mencionado es el Regulador Phocos CML10 mostrado en la figura 3.13, el cual cuenta con una señalización del estado de la batería por medio de 3 LEDs, alerta sonora previo a desconectarse por baja batería, regulación por PWM (Modulación de ancho de pulso), detección automática del voltaje nominal de 12 V_{DC} O 24 V_{DC}, y con borneras para sus respectivas conexiones como lo muestra la figura 3.14.



Figura 3.14: Regulado Phocos CML10

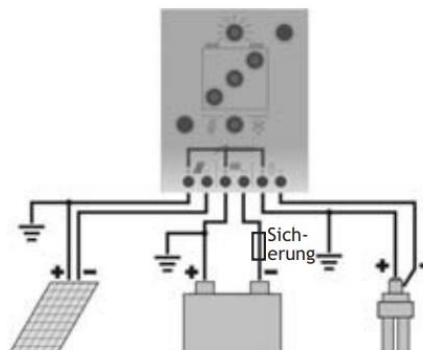


Figura 3.15: Conexiones regulador Phocos CML10

El almacenamiento de energía es el pilar fundamental del ahorro, y quien dotará de energía a nuestra carga al no contar con energía solar, o la energía eléctrica suministrada por la red. Es un punto muy específico y de breve explicación, pero de suma importancia, ya que es quien tiende a averiarse más pronto si se llegara a realizar una mala instalación, o si esta no se controlara adecuadamente.

La batería a utilizar será la Ritar RA12-150 la cual se muestra en la figura 3.15. Esta batería es de tipo AGM, y se alimenta con un voltaje de $12 V_{DC}$, cuenta con una capacidad de 150Ah a razón de 10Hr, cuenta con 6 células internas, y su fabricante no recomienda la descarga profunda de la misma ya que acorta su tiempo de vida útil. Lo recomendable es descargarla hasta un 30% de su capacidad, y no mantenerla en lugares con temperatura mayor a $25^{\circ} C$. A continuación, se muestran las curvas de carga y descarga de la misma en la figura 3.16.



Figura 3.16: Batería Ritar RA12-150

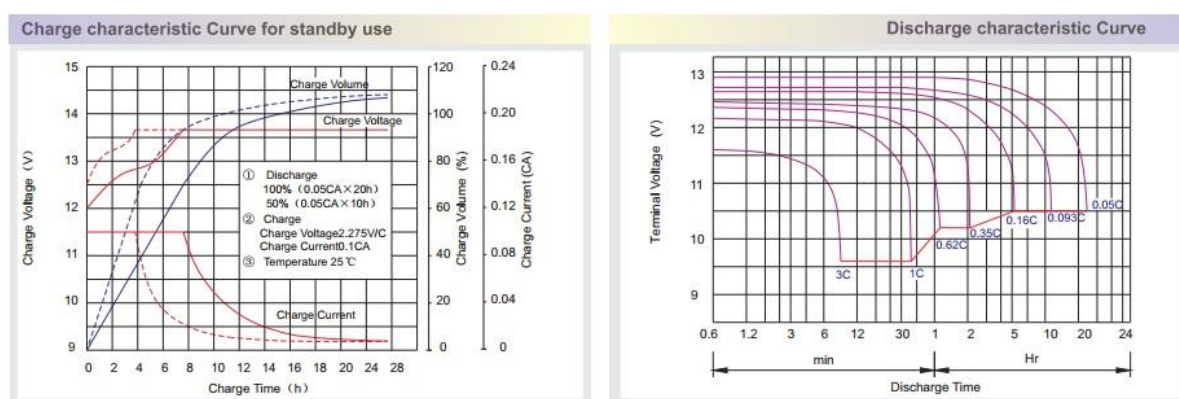


Figura 3.17: Curvas de carga y descarga de la batería Ritar RA12-150

La adaptación de energía es el proceso por el cual la energía es transformada de continua a alterna, para así poder alimentar a nuestras cargas de uso común que consuman energía AC, en nuestro caso no mayores a 200 W.

Nuestros intermediarios en el proceso serán los inversores Scientek PI-1000 y PowerStar W7, los cuales, a pesar de cumplir las mismas funciones, tienen características diferentes.

El inversor Scientek PI-1000 el cual se muestra en la figura 3.17, es un inversor de salida de onda modificada, esta salida hace referencia a una onda cuadrada escalonada que se asemeja a la sinusoidal, pero no es pura, y se muestra en la figura 3.18.

Este inversor cuenta con una entrada de voltaje de 12 V_{DC}, y lo lleva hasta 110 V_{AC}, cuenta con una eficiencia del 90%, y logra soportar hasta 800 W de consumo. Su seguridad está definida por 2 LEDs indicadores, el primero de color azul que indica un trabajo normal del mismo, y un segundo color rojo que avisa un fallo.



Figura 3.18: Inversor Scientek PI-1000

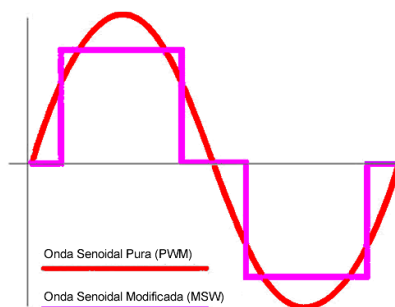


Figura 3.19: Onda modificada

El inversor PowerStar W7 que se muestra en la figura 3.19, de mayor tecnología que el inversor Scientek PI-1000, cuenta con dos entradas de voltaje, la primera hace referencia a la entrada DC ya sea de la batería o de los paneles solares, mientras que la segunda se adquiere de la red eléctrica pública, conformando un sistema híbrido y de salida sinusoidal pura como se muestra en la figura 3.20.

Este inversor cuenta con una entrada de voltaje de 12 V_{DC}, y lo lleva hasta 110 V_{AC}, además de contar con su entrada AC, efectiva en momentos de no contar con suministro energético de batería o paneles solares, su eficiencia es del 95%, y logra soportar hasta 1000 W de consumo. Su seguridad se encuentra mejor implementada, y se da por varios LEDs indicadores, los cuales se muestran en la figura 3.21.



Figura 3.20: Inversor PowerStar W7

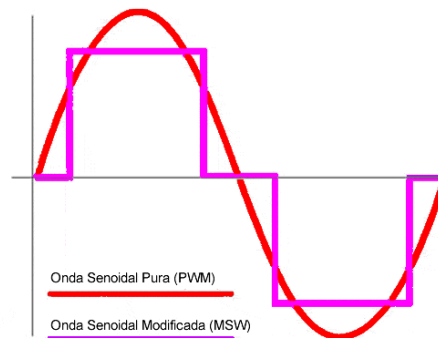


Figura 3.21: Onda Sinusoidal pura

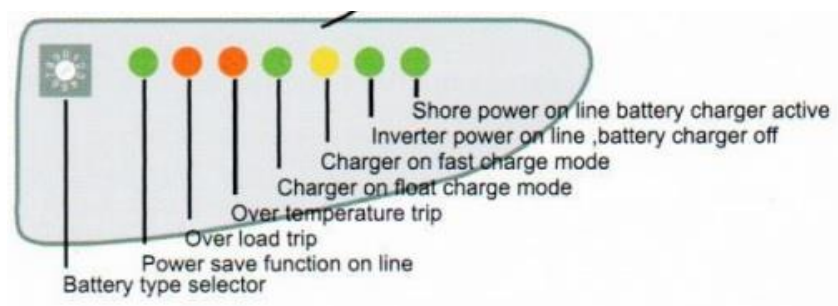


Figura 3.22: Luces indicadoras del inversor PowerStar W7

3.4 Implementación.

La implementación del sistema fotovoltaico se da al interconectar todas las etapas antes descritas, las mismas que se introdujeron en cajas metálicas aseguradas a la pared mediante el uso de pernos como se muestra en la figura 3.22.



Figura 3.23: Implementación del sistema fotovoltaico

La caja metálica de menores dimensiones alojará el seguidor solar, asegurado por medio de pernos previamente aislado por un material plástico no conductor. Esta caja metálica tendrá como ingreso los conductores que transportan las señales de los sensores de luz LDR, la alimentación que se proporcionará al

motor DC, y la alimentación de la Arduino Uno, cable proveniente de la caja de mayores dimensiones.

La caja metálica de mayores dimensiones alojará la gran parte del sistema fotovoltaico, empezando por las protecciones eléctricas como breakers, utilizados para dar paso de energía y poder realizar las pruebas haciendo una combinación de encendido y apagado de los distintos elementos, y de fusibles los cuales sí realizarán el trabajo de protección eléctrica.

Esta caja metálica contará en su interior con el regulador, la pantalla HMI quien permite la activación de cada salida de los inversores por medio de relés, las borneras que describen las barras AC y DC, y el inversor Scientek PI-1000 previamente sujeta con pernos, y los conductores que este proporciona y recibe será la entrada de voltaje de los paneles fotovoltaicos, las salidas y entradas de los inversores hacia las barras DC y AC respectivamente, los conductores de conexión de la batería, y la salida AC hacia la carga a la cual le vamos a suministrar energía.

En la parte inferior de las cajas metálicas se encuentra ubicado el inversor PowerStar W7, sujeta la pared por medio de pernos, y sus conductores tanto de entrada como salida están dirigidos hacia la caja metálica de mayores dimensiones, a excepción de su entrada AC, la cual se encuentra conectada directamente a la red eléctrica.

En la misma dirección, pero en el suelo, se ubica la batería, con sus dos únicos conectores los cuales se alojan en la caja metálica de mayores dimensiones, directamente a la barra DC.

En la parte superior del CIDIS se encuentra instalado el mecanismo seguidor solar como muestra la figura 3.23, conformado por los paneles fotovoltaicos, montados sobre una estructura metálica giratoria, acoplados por medio de una polea y banda hacia el motor DC como muestra la figura 3.24. De allí nacen los conductores de voltaje de los paneles, y los conductores de las señales de los sensores de luz LDR.



Figura 3.24: Instalación de los paneles fotovoltaicos



Figura 3.25: Polea y banda de la estructura metálica

CAPÍTULO 4

4. RESULTADOS.

4.1 Sistema de Recepción y Control de Energía.

Para la recepción de energía solar se utilizó una estructura metálica para facilitar el movimiento en un eje de norte a sur o viceversa, obteniendo así la captación según la altura solar y la fecha, adaptando los paneles solares, sensores LDR, motor como actuador y las conexiones que van hacia el panel de control (Figura 4.1).



Figura 4.1: Estructura metálica instalada con paneles en el CIDIS.

Logramos un diseño electrónico para el controlador del seguidor solar, como podemos observar en el modelado 3D de la figura 4.2, con la ayuda de la herramienta de software ALTIUM, unificando así en una sola placa la tarjeta ARDUINO con el Puente H y el módulo RTC.

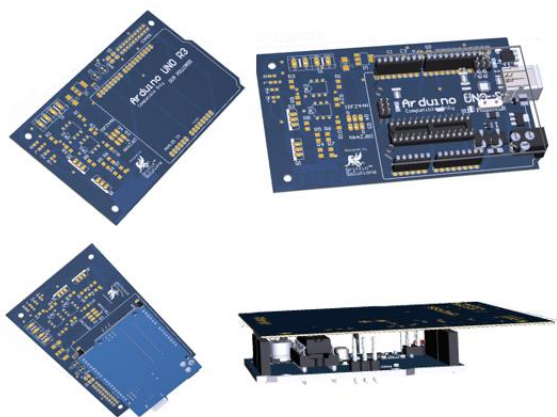


Figura 4.2: Diseño electrónico del seguidor solar en 3D

La figura 4.3 nos muestra un tablero donde se encuentra instalado el panel de control terminado con las conexiones correspondientes con los sensores que se encuentran adaptados a los paneles fotovoltaicos, el actuador que es el motor que moviliza la estructura metálica y con el panel de fuerza.



Figura 4.3: Panel de Control

4.2 Sistema de Fuerza y Suministro de energía.

En la figura 4.4, se muestra el tablero donde se encuentra instalado el panel de fuerza con dos sistemas fotovoltaico en uno solo integrando cada uno de sus componentes como el regulador de carga y descarga de la batería, dos relés para accionar cada uno de los sistemas, dos inversores de voltajes, pantalla HMI, batería y borneras, cada elemento con sus protecciones como lo son disyuntores, fusibles y conexiones con cables con su respectivo dimensionamiento.



Figura 4.4: Panel de Fuerza

En la figura 4.5, observamos paneles de control y fuerza conectados a todos los elementos que contiene todo el sistema modular fotovoltaico funcional ya instalados en el CIDIS.



Figura 4.5: Implementación del Sistema Modular Fotovoltaico Funcional en el CIDIS

CONCLUSIONES Y RECOMENDACIONES

CONCLUSIONES:

1. El sistema modular fotovoltaico dio paso a una amplia gama de funcionamientos, los cuales servirán para futuras investigaciones, e innovaciones que complementarán el sistema, para así lograr una mayor eficiencia energética, y de menor impacto ambiental.
2. Con la implementación del sistema modular fotovoltaico conseguimos un equipo de fácil manejo y práctico para el estudio de una manera didáctica del comportamiento, funcionamiento, ventajas, desventajas y aplicaciones de estos sistemas.
3. Alcanzamos a llegar a un sistema fotovoltaico híbrido, ya que al contar con uno de los inversores de tipo (Inversor/Cargador), podemos contar con la red eléctrica cuando ya no contemos con energía solar ni tampoco con energía almacenada en las baterías.

RECOMENDACIONES:

1. Como trabajo adicional se ofrece una guía de funcionamiento orientada al manejo del sistema modular fotovoltaico.
2. Se sugiere para futuros proyectos, adaptarle un sistema de monitoreo, donde se pueda observar en una pantalla el voltaje, corriente y potencia en cada módulo al momento de generar energía limpia, con su respectivo registro de datos para análisis.

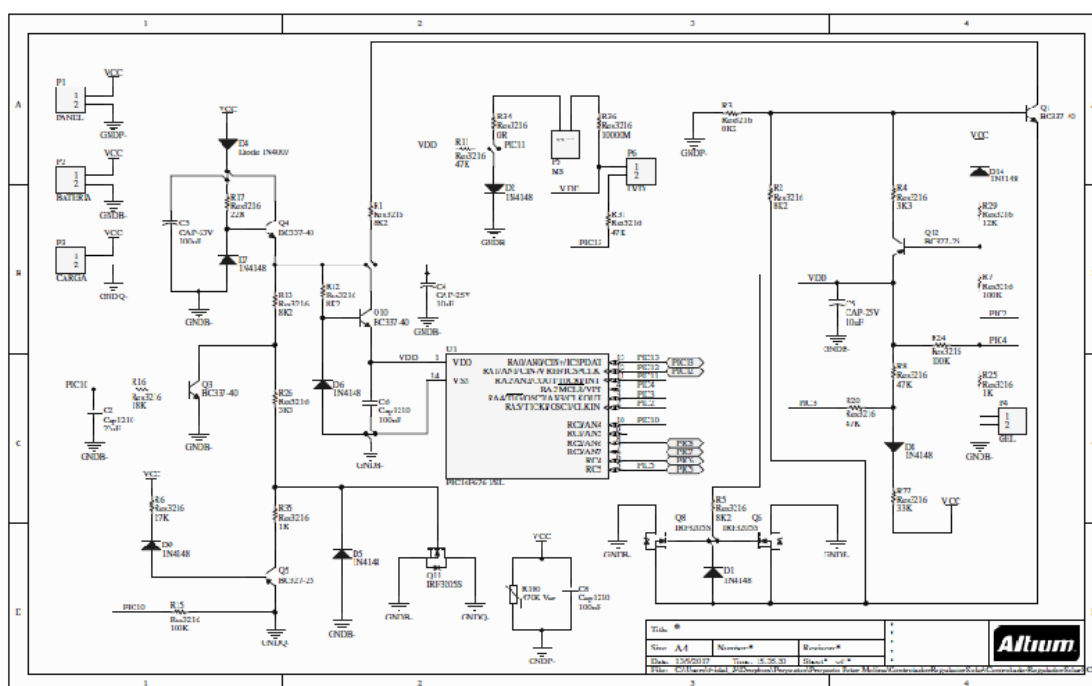
3. Como optimización en el seguidor solar, se recomienda cambiar el tipo de motor que está instalado, por un motor de paso para mejor control del movimiento angular.
4. Se debe siempre conectar primero la batería al regulador y después los paneles, para evitar daños en los equipos.

BIBLIOGRAFÍA

- [1] Cómo la energía solar ayuda a mitigar el cambio climático. (Noviembre, 2016). Disponible en: <https://goo.gl/HV7C1j>
- [2] Entendiendo el Azimut y la elevación. (Febrero, 2017). Disponible: <https://goo.gl/h5FuPC>
- [3] El impacto de los fenómenos meteorológicos extremos en las instalaciones de energía solar térmica y fotovoltaica. (Enero, 2013). Disponible en: <https://goo.gl/Ki1Ecr>
- [4] Inclinación panel solar fotovoltaico. (Junio, 2013). Disponible en: <https://goo.gl/GD2zje>
- [5] Sistema híbrido de energía utilizando energía solar y red eléctrica. (Junio, 2012). Disponible en: <https://goo.gl/sB4qTt>
- [6] Manual de cálculos de sistemas fotovoltaicos aislados/autónomos. (Enero 2015). Disponible en: <https://goo.gl/3inpgv>
- [7] Sistema Fotovoltaico. (Marzo, 2010). Disponible en: <https://goo.gl/puHrFM>
- [8] Photoresistor sensor Module. (Mayo, 2017). Disponible en: <https://goo.gl/JJXgKU>
- [9] Reloj y calendarios en Arduino. (Octubre, 2016). Disponible en: <https://goo.gl/A3qqnc>
- [10] Qué es Arduino. (Julio, 2017). Disponible en: <https://goo.gl/8iYtje>
- [11] Regulador Solar Phocos. (Octubre, 2017). Disponible en: <https://goo.gl/NBNnDn>
- [12] Sistema Fotovoltaico. (Marzo, 2010). Disponible en: <https://goo.gl/puHrFM>

ANEXOS

Anexos 1 (Esquemático del regulador)



Anexos 2 (Parte del datasheet de los módulos)

Paneles

100 W Maximum Power



TECHNICAL DATA

Solar cell	36 mono-crystalline 125 × 125 mm
Front glass	3.2 mm tempered glass
Junction box	IP65 rated
Bypass-diodes	1 pieces
Output cables	900 mm length cable, compatible with MC IV connectors
Frame	anodized aluminium
Weight	8 kg
Dimensions	1196 × 533 × 35 mm

ELECTRICAL DATA

Module Type	SL080-12M100	SL080-12M95	SL080-12M90	SL080-12M85	SL080-12M80
Nominal peak power (P_{max})	100W	95W	90W	85W	80W
Nominal voltage (V_{mpp})	17.2V	17.2V	17.2V	17.2V	17.2V
Nominal current (I_{mpp})	5.81A	5.52A	5.23A	4.94A	4.65A
Open circuit voltage (V_{oc})	21.6V	21.6V	21.6V	21.6V	21.6V
Short circuit current (I_{sc})	6.43A	6.11A	5.79A	5.47A	5.14A
Module efficiency	15.6%	14.9%	14.1%	13.3%	12.5%
Operating Temperatre	-40~+85°C	-40~+85°C	-40~+85°C	-40~+85°C	-40~+85°C
Maximum System Voltage	1000 V DC	1000 V DC	1000 V DC	1000 V DC	1000 V DC
STC: Irradiation: 1000 W/m ² , module temperature: 25 °C, air mass: 1.5 (EN 60904-3)					
Maximum power (P_{max})	72W	68W	65W	61W	58W
Nominal voltage (V_{mpp})	16.5V	16.5V	16.5V	16.5V	16.5V
Nominal current (I_{mpp})	4.37A	4.15A	3.94A	3.72A	3.50A
Open circuit voltage (V_{oc})	19.9V	19.9V	19.9V	19.9V	19.9V
Short circuit current (I_{sc})	4.79A	4.55A	4.31A	4.07A	3.83A
NOCT: Irradiation: 800 W/m ² , module temperature: 45 °C, air mass: 1.5 Performance under weak light conditions (200 W/m ²) EN60904-1, 95.3 % or higher of the STC efficiency (1000 W/m ²) is achieved					

PACKING CONFIGURATION

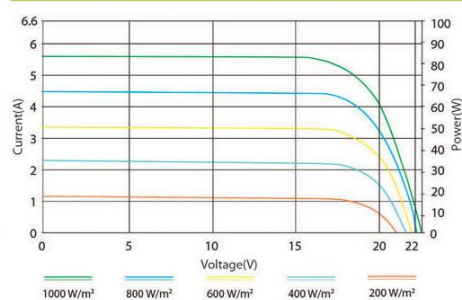
Container	20' GP	40' GP
Pieces per pallet	40	40
Pallets per container	16	36
Pieces per container	640	1440

WARRANTY AND CERTIFICATIONS

Warranty	10 years workmanship 12 years 90 % of the nominal power warranty 25 years 80 % of the nominal power warranty
Certifications	IEC 61215, Safety tested IEC 61730 part 2, CE

CAUTION: Read Safety And Installation Instructions Before Using The Product.
© April 2012 SunLink PV Technology Co., Ltd. All rights reserved.
Specifications included in this datasheet are subject to change without notice.
♻️ Printed on recycled paper.

Current-Voltage & Power-Voltage Curve (SL080-12M95)



Regulador

Mounting and Connecting

The controller is intended for indoor use only. Protect it from direct sunlight and place it in a dry environment. Never install it in humid rooms (like bathrooms).

The controller measures the ambient temperature to determine the charging voltage. Controller and battery must be installed in the same room.

The controller warms up during operation, and should therefore be installed on a non flammable surface only.

REMARK: Connect the controller by following the steps described below to avoid installation faults.



Mount the controller to the wall with screws that fit to the wall material. Use screws with 4 mm shaft and max. 8 mm head diameter, no counter sunk. Mind that the screws have to carry also the force applied by the wiring. Make sure that the ventilator slits on the sides are unobstructed.

A DIN Rail mounting plate is available as an accessory (CX-DR2). This allows mounting the controller on a standard 35mm DIN rail. Remove the screws at the backside of the controller and screw the mounting plate with the (long) fastening screw onto the backside of the controller.



Connect the wires leading to the battery with correct polarity. To avoid any voltage on the wires, first connect the controller; then the battery. Mind the recommended wire length (min 30 cm to max approx. 100 cm) and the wire size:

CML05: min 2.5 mm²
 CML08: min 4 mm²
 CML10: min 6 mm²
 CML15, CML20: min 10 mm²

Wrong polarity will cause a permanent warning sound.

WARNING: If the battery is connected with reverse polarity, the load terminals will also have the wrong polarity. Never connect loads during this condition!

REMARK: Mind the recommendations of your battery manufacturer. We strongly recommend connecting a fuse directly to the battery to protect any short circuit at the battery wiring. The fuse must take the charge controller nominal current:

CML05: 20A, CML08: 20A, CML10: 30A, CML15: 30A, CML20: 40A



Connect the wires leading to the solar array with correct polarity. To avoid any voltage on the wires, first connect the controller, then the solar array. Mind the recommended wire size:

CML05: min 2.5 mm²
 CML08: min 4 mm²
 CML10: min 6 mm²
 CML15, CML20: min 10 mm²

REMARK: Place positive and negative wire close to each other to minimize electromagnetic effects.

REMARK: Solar panels provide voltage as soon as exposed to sun light. Mind the solar panel manufacturer's recommendations in any case.



Connect the wires leading to the loads with correct polarity. To avoid any voltage on the wires, first connect the wire to the load, then to the controller. Mind the recommended wire size:

CML05: min 2.5 mm²
 CML08: min 4 mm²
 CML10: min 6 mm²
 CML15, CML20: min 10 mm²

Technical Data

Nominal voltage	12 / 24 V, automatic recognition
Boost voltage	14.5 / 29.0 V (25°C), 2 h
Equalization voltage	14.8 / 29.6 V (25°C), 2 h
Float voltage	13.7 / 27.4 V (25°C)
Low Voltage Disconnect Function	11.4-11.9 / 22.8-23.8 V controlled by state of charge 11.0 / 22.0 V controlled by voltage
Load reconnect voltage	12.8 / 25.6 V
Temperature compensation	-4 mV/cell*K
Max. solar panel current	5 / 8 / 10 / 15 / 20 A according to model number @ 50°C
Max. load current	5 / 8 / 10 / 15 / 20 A according to model number @ 50°C
Dimensions	80 x 100 x 32 mm (w x h x d)
Weight	180 gr
Max. wire size	16 mm ² (AWG #6)
Self consumption	4 mA
Ambient temperature range	-25 to + 50 °C
Case protection	IP 20

Batería



RA12-150 (12V150Ah)

RA series is a general purpose battery with 10 years design life in float service. It meets with IEC, JIS and BS standards. With up-dated AGM valve regulated technology and high purity raw materials, the RA series battery maintains high consistency for better performance and reliable standby service life. It is suitable for UPS/EPS, medical equipment, emergency light and security system applications.

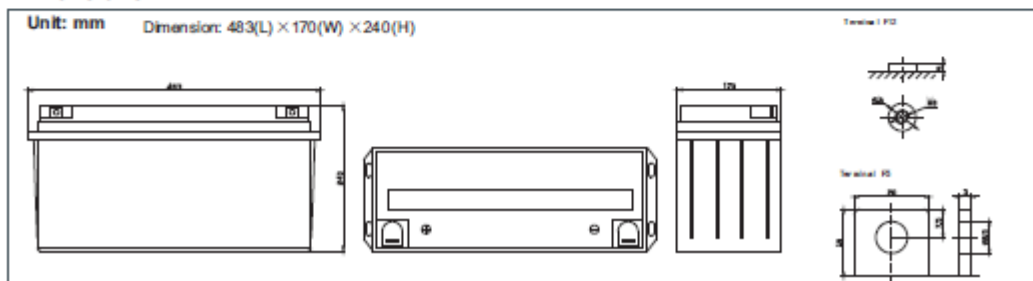


Specification

Cells Per Unit	6
Voltage Per Unit	12
Capacity	150Ah@10hr-rate to 1.80V per cell @25°C
Weight	Approx. 44.5 Kg (Tolerance $\pm 1.5\%$)
Max. Discharge Current	1500A (5 sec)
Internal Resistance	Approx. 4 m Ω
Operating Temperature Range	Discharge: -20°C~60°C Charge: 0°C~50°C Storage: -20°C~60°C
Normal Operating Temperature Range	25°C \pm 5°C
Float charging Voltage	13.6 to 13.8 VDC/unit Average at 25°C
Recommended Maximum Charging Current	45A
Equalization and Cycle Service	14.6 to 14.8 VDC/unit Average at 25°C
Self Discharge	RITAR Valve Regulated Lead Acid (VRLA) batteries can be stored for more than 6 months at 25°C. Self-discharge rate less than 3% per month at 25°C. Please charge batteries before using.
Terminal	Terminal F5/F12
Container Material	ABS, UL94-HB, UL94-V0 Optional.



Dimensions



Pantalla

PANTALLA NEXTION NX4024T032 3.2"

Número de parte: IM 150416005



Modelos Nextion

Tipo Nextion	Basicos
Modelos Nextion	NX4024T032_011N (N: Sin Touch)
	NX4024T032_011R (R: Pantalla Touch Resistiva)

Características Electrónicas

	Condiciones de Prueba	Min	Típico	Max	Unidad
Tensión de Operación		4.75	5	7	V
Corriente de Operación	VCC=+5V, Brillo al 100%	-	90	-	mA
	Modo Dormir	-	20	-	mA
Fuente de Poder Recomendada : 5V, 500mA, CD					

Medio ambiente de trabajo y la fiabilidad de parámetros

	Condiciones de Prueba	Min	Típico	Max	Unidad
Temperatura de Trabajo	5V, En Humedad 60%	-20	25	70	°C
Temperatura de Almacenamiento	-	-30	25	85	°C
Humedad Trabajando	25°C	10%	60%	90%	RH

Interfaces de Rendimiento

	Condiciones de Prueba	Min	Típico	Max	Unidad
Velocidad de Transmisión Serial	Estándar	2400	9600	115200	Bps
Voltaje de Salida (H)	IOH=-1mA	3.0	3.2	-	V
Voltaje de Salida (L)	IOL=1mA	-	0.1	0.2	V
Voltaje de Entrada (H)	-	2.0	3.3	5.0	V
Voltaje de Entrada (L)	-	-0.7	0.0	1.3	V
Modo de Puerto Serial	TTL				
Puerto Serial	4Pin 2.54mm				
Interfaz USB	NO				
Ranura de Tarjeta SD	Si (Formato FAT32), Soporta 2G MicroTF/Tarjeta SD				

Inversor 1

ESPECIFICACIONES

Modelo: PI-1000

Máxima Energía Continua	1000 Watts
Capacidad de Tensión (Potencia Máxima)	2000 Watts
Consumo de Corriente en Vacío	<0.25A
Forma de Onda	Onda Senoidal Modificada
Ámbito de Tensión de Entrada	10.5V a 15.5V DC
Ámbito de Tensión de Salida	120V \pm 5% AC
Alarma de Batería Baja	Audible, 10.3V a 10.6V CD
Cierre por Batería Baja	10.5V \pm .5V DC
Cierre por Batería Alta	15.0V a 16.0V DC
Óptima Eficiencia	>80%
Toma de Corriente CA	Dos, 120 V CA 3 Puntas
Dimensiones	10.5" L x 9" A x 3.75" P
Peso	Aproximadamente 7.25 libras

Inversor 2

General specification		Power star			
Input Wave form:	Sine wave (Utility or Generator)				
Nominal voltage:	120VAC	230VAC			
Low voltage trip:	90v ± 4%	184v / 154v ± 4%			
Low voltage re engage:	100v ± 4%	194v / 164v ± 4%			
High voltage trip:	140v ± 4%	253v ± 4%			
High voltage re engage:	135v ± 4%	243v ± 4%			
Max input AC voltage:	150VAC	270VAC			
Nominal input frequency:	50Hz or 60Hz (Auto detect)				
Low freq trip:	47 Hz for 50 Hz, 57 Hz for 60Hz				
High freq trip:	55 Hz for 50 Hz, 65 Hz for 60Hz				
Output wave form:	(Bypass mode) same as input				
Overload protection:	Circuit breaker				
Short circuit protection:	Circuit breaker				
Transfer switch rating:	30 amp or 40 amp				
Efficiency on line transfer mode:	95%+				
Line transfer time:	10 ms Typical				
Bypass without battery connected:	Yes				
Max bypass current:	30 amp or 40 amp				
Bypass over load current:	35 amp or 45 amp: Alarm				
Inverter specification / output					
Output wave form:	Pure sine wave or quasi sine wave				
Output continuous power watts:	1000	2000	3000	4000	5000 6000
Output continuous power VA:	1000	2000	3000	4000	5000 6000
Power factor:	0.9-1.0				
Nominal output voltage rms:	120/230VAC				
Output voltage regulation:	±1- 10% rms				
Output frequency:	50Hz ± 0.3Hz or 60Hz ± 0.3Hz				
Nominal efficiency:	>88%				
Surge ratings:	3000	6000	9000	12000	15000 18000
Short circuit protection:	Yes, fault after 10 secs				
Inverter specification / input					
Nominal input voltage:	12v	24v	48v		
Minimum start voltage:	10v	20v	40v		
Low battery alarm:	10.5v	21v	42v		
Low battery trip:	10v	20v	40v		
High voltage alarm:	16v	32v	64v		
Power saver:	Below 25 watts when enabled				
Power saver:	Same switched on/off on remote				
Charger mode specification					
Input voltage range:	95-127VAC	194-243VAC / 164-243VAC(W)			
Output voltage:	Dependent on battery type				
Charge current:	35A / 70A				
Battery initial voltage for start up:	0-15.7v for 12v(*2 for 24v; *4 for 48v)				
Over charge protection shutdown:	15.7v for 12v(*2 for 24v; *4 for 48v)				
Charger curves (4 stage constant current) battery types					
4 step digital controlled progressive charge					
Battery type:	Fast V	Float V (*2 for 24v; *4 for 48v)			
Gel U.S.A	14.0	13.7			
A.G.M. 1	14.1	13.4			
A.G.M. 2	14.6	13.7			
Sealed lead acid	14.4	13.6			
Gel euro	14.4	13.8			
Open lead acid	14.8	13.8			
Calcium	15.1	13.6			
De-sulphation	15.5 for 4 hrs				
Remote control / RS232 / USB	Yes, Optional				
Size: in mm	1000/2000/3000 Model: 442*218*179mm				
	4000/5000/6000 Model: 598*218*179mm				
Weight:	1000	2000	3000	4000	5000 6000
	18kg	20kg	22kg	35kg	38kg 40kg

Ordering information

Typical part number ▶ PSW7 -5 -20 -12 -E 00

1. Basic Series

PSW7 = Combined Inverter & Charger

2. Waveform

S = Pure Sinewave Q = Quasi Sinewave

3. Power Rating

10 = 1000W 20 = 2000W 30 = 3000W
40 = 4000W 50 = 5000W 60 = 6000W

4. Battery Voltage

12 = 12VDC 24 = 24VDC 48 = 48VDC

5. AC Voltage

E = 230VAC NC = 120VAC

6. Suffix

00 = Standard model 01 = Customer model

AC input current specification

Input C	SW Status
1A	SW: ON
2A	SW+SW: ON
3A	SW+SW+SW: ON

Remote control installation

remove 4 screws holding this panel and disconnect the cable behind it

