

**ESCUELA SUPERIOR POLITECNICA DEL LITORAL**  
**FACULTAD DE INGENIERIA MECANICA Y CIENCIAS DE LA PRODUCCION**  
**PRIMERA EVALUACION DE ELECTROTECNIA TERMINO ACADEMICO II 2018**

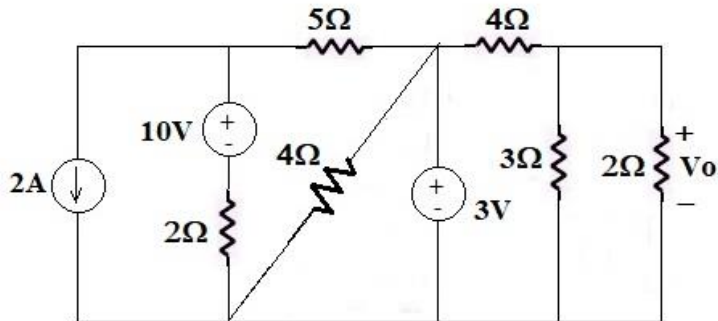
Prof.: MSc. Eduardo Mendieta R.      Fecha: 23 de noviembre del 2018      Paralelo:

Nombre:

ID.:

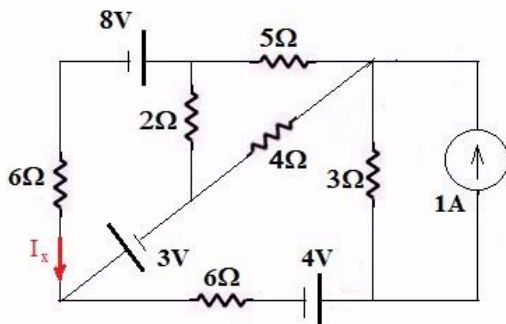
**PRIMER TEMA:(25%)**

Para el circuito mostrado, determine  $V_o$  utilizando superposición de fuentes.



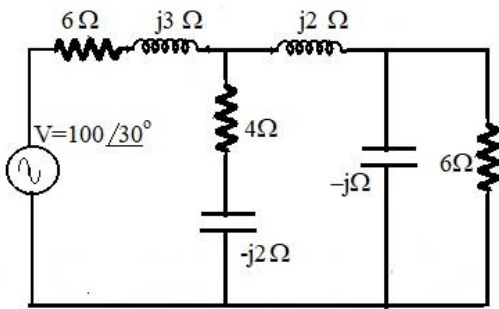
**SEGUNDO TEMA:(25%)**

Encuentre  $I_x$  usando transformación de fuentes.



**TERCER TEMA: (25%)**

Determine la potencia  $S$  entregada por la fuente



**CUARTO TEMA: (25%)**

Encuentre  $i(t)$  usando el Teorema de Thevenin.

