

Rubén Caruso
6/3/03



D-6645

PROTECCION DEL SISTEMA PISAYAMBO
PRIMERA-ETAPA

T E S I S

ENRIQUE REALPE CHANG

ESCUELA SUPERIOR POLITECNICA DEL LITORAL

1.974

PROTECCION DEL SISTEMA PISAYAMBO

PRIMERA - ETAPA

TESIS PARA OPTAR EL TITULO DE INGENIERO ELECTRICO
DE LA ESCUELA SUPERIOR POLITECNICA DEL LITORAL.

P O R:



ENRIQUE REALPE CHANG.

DIRECTOR:



ING. GREGORIO WONG K.

LA RESPONSABILIDAD POR LOS HECHOS,
IDEAS Y DOCTRINAS EXPUESTAS EN ES-
TA TESIS CORRESPONDEN EXCLUSIVAMENTE
AL AUTOR.

EL PATRIMONIO INTELECTUAL DE ESTA
TESIS DE GRADO CORRESPONDE A LA
ESCUELA SUPERIOR POLITECNICA DEL
LITORAL (REGLAMENTO DE GRADUACION).

A MIS PADRES

Y MAESTROS

C O N T E N I D O

- CAPITULO I.

Generalidades

Ubicación del Proyecto. Transformación en P. U. de los Parámetros del Sistema. Características Eléctricas en Máxima Generación. Características Eléctricas en Mínima Generación.

- CAPITULO II.

Cálculo de Fallas, Fallas Trifásicas y Línea A Tierra. -

Fallas trifásicas máxima y mínima Generación: diagrama de flujo y esquemáticos para obtención de corrientes de falla trifásicas, fallas monofásicas, máxima y mínima generación. Diagramas de flujo y esquemático para obtención de corrientes de fallas monofásicas. Ejemplos de método para obtención de Impedancias que mirán los relees. Tablas de impedancia.

- CAPITULO III.

Protección de Generadores, Barras, Transformadores, Líneas y Barras. -

Protección de Unidades Generadoras: Fallas Externas, Fallas Internas. Protección de Transformadores y Autotransformadores: protección de Unidad Generador-Transformador. Protección de Barras y Líneas.

- CAPITULO IV.

Selección de la Protección. Tipos de Relés a Usarse.

Protección de Unidades Generadoras: fallas Externas. Protección contra sobrecargas, desbalance de fases, sobretensión. Fallas internas: protección contra cortocircuitos en los embobinados del estator, de campo, fallas en el rotor, en el estator.

Protección de Transformadores y Autotransformadores: Protección contra sobretemperaturas, sobrecorriente, alta presión, pérdida de aceite, cortocircuitos, protección de barras, protección de líneas.

- CAPITULO V.

Coordinación de la Protección del Sistema.

Fallas Externas. Sobrecargas. Desbalance de Fases. Fugas a Tierra del Estator, fallas a tierra del rotor, Sobretensiones, protección de campo. De líneas: relés de

Contenido página No. 2

distancia con relés de sobrecorriente direccionales. Capacidad de los Breakers.

- CAPITULO VI.
Estimativo Económico.
Relés, Interruptores, transformadores de corriente, transformadores de potencia, equipo de teletransmisión.
- ANEXO No. 1
- ANEXO No. 2
- CONCLUSIONES
- BIBLIOGRAFIA.

INDICE:

(Figura)

FIGURA	TEMA	PAGINA
	<u>Capítulo I</u>	
1.1	Diagrama Unifilar del Sistema Pisayambo. Primera Etapa	3
1.2	Diagrama unifilar, máxima generación secuencia positiva, con sus parámetros en sus propias bases	4
1.3	Diagrama unifilar, máxima generación de secuencia cero con sus parámetros en sus propias bases	5
1.4	Diagrama unifilar, máxima generación secuencia positiva con sus parámetros transformados a una base común (13.8 kV. 100 MVA.)	10
1.5	Diagrama unifilar, máxima generación secuencia cero con sus parámetros transformados a una base común (13.8 kV. 100 MVA.)	11
1.6	Diagrama unifilar, mínima generación secuencia positiva con sus parámetros en sus propias bases	12
1.7	Diagrama unifilar, mínima generación secuencia cero con sus parámetros en sus propias bases	13
1.8	Diagrama unifilar, mínima generación secuencia positiva con sus parámetros transformados a una base común (13.8kV. 100 MVA)	15
1.9	Diagrama unifilar, mínima generación, secuencia cero con sus parámetros transformados a una base común (13.8 kV. 100 MVA).	16

FIGURA	TEMA	PAGINA
	<u>Capítulo II</u>	
2-1	Diagrama Unifilar, secuencia positiva. Máxima generación	18
2-2	Diagrama unifilar, secuencia positiva. Mínima generación	18
2-3	Diagrama unifilar, secuencia-cero. Máxima generación	24
2-4	Diagrama unifilar, secuencia-cero. Mínima generación	24
TABLA	TEMA	PAGINA
A	Valores de corrientes compuestas, de falla trifásica. Máxima-generación	21
B	Valores de corrientes compuestas, de falla trifásica. Mínima-generación	22
C	Valores de corrientes compuestas, de falla fase-tierra. Máxima-generación	27
D	Valores de corrientes compuestas, de falla fase-tierra. Mínima-generación	28
E	Valores de Impedancias vistas por los relés de las subestaciones, Quito y Pucará. Para fallas trifásicas y fases-tierra; en sus respectivas barras, en máxima y mínima generación.	36

FIGURA	TEMA	PAGINA
	<u>Capítulo III</u>	
3-1	Protección diferencial de unidad generadora de Pucará	38
3-2	Protección diferencial de unidad generador-transformador de sub estación Pucará	40
3-3	Protección diferencial de transformador de tres devanados de subestación Quito	41
3-4	Protección diferencial de auto-transformador de subestación Ambato	42
3-5	Protección diferencial de las barras de la subestación de Pucará	43
3-6	Protección de las líneas de transmisión Quito-Pucará-Ambato con relés de distancia	44
	<u>Capítulo IV</u>	
4-1	Curvas características de tiempo y porcentaje de corriente nominal del relé tipo C. T. para sobrecargas	46
4-2	Esquemas de conexiones del relé tipo C. T.	46
4-3	Esquema de conexiones del relé tipo C. O. Q.	47
4-4	Curvas características $I_2^2 T$ de operación del relé tipo C. O. Q. Para desbalance de fases	48

FIGURA	TEMA	PAGINA
4-5	Curva característica de operación para una corriente $I_2 = 1$ P. U.	49
4-6	Curvas características del relé C. O. Q. comparadas con las curvas características de los generadores de Pucará	50
4-7	Curvas características de operación del relé de sobrevoltaje tipo C. V. D.	51
4-8	Características de operación del relé tipo C. A. monofásico de tiempo inverso	55
4-9	Diagrama de conexiones de la protección diferencial de los generadores de Pucará	56
4-10	Curvas de voltaje y corriente al producirse pérdida de campo en los generadores	58
4-11	Curva de la potencia activa de salida al producirse la pérdida de campo	58
4-12	Esquema de conexiones del relé tipo D. G. F.	59
4-13	Curvas características de operación de relé tipo D. G. F. Para fallas en el rotor	60
4-14	Curvas características de operación del relé tipo I. A. V. Para fugas de corrientes a tierra del estator	62

FIGURA	TEMA	PAGINA
	<u>Capítulo V</u>	
5-1	Diagrama de conexiones de los relés de distancia tipo Mhos con los relés de sobrecorriente direccionales	70
5-2	Curvas características de los relés-Mhos situados en la barra de Quito 138Kv.	73
5-3	Curvas características de los relés Mhos situados en la barra de Pucará (Línea Pucará-Quito)	74
5-4	Curvas características de los relés Mhos situados en la barra de Pucará-(Línea Pucará-Ambato)	75
5-5	Curvas características de los relés Mhos situados en la barra Alfa 138Kv.	76
5-6	Diagrama unifilar del Sistema Pisambo-Primera Etapa, con sus respectivos transformadores de corriente	
5-7	Falla fase-tierra en la barra Quito 138Kv. (Punto 1)	79
5-8	Falla fase-tierra en la barra Alfa 138Kv. (Punto 4). Línea Pucará-Ambato	81
5-9	Falla fase-tierra en la barra Final 138Kv. (Punto 3). Línea Pucará-Ambato	83
5-10	Falla fase-tierra en la barra Final 138Kv. (Punto 2). Línea Pucará-Quito	85

FIGURA	TEMA	PAGINA
5-11	Capacidad de los disyuntores en las subestaciones de Quito, Pucará y Ambato	86

ANEXO #1

GRAFICO	TEMA	PAGINA
A	Esquema básico de las obras del Proyecto Pisayambo -Primera-Etapa	1
B	Curvas de relés usadas en la coordinación de este proyecto	2

ANEXO # 2

TEMA

Resultados de corrientes de falla dados por el programa I. B. M. Aplicado a cortocircuitos, monofásicos y trifásicos.

CAPITULO I

GENERALIDADES

El Sistema Pisayambo, Primera Etapa, comprende la construcción de una Central Hidráulica denominada Pucará, compuesta de dos generadores de 40 MVA. cada uno, que entrará en operación en el año de 1.975; sus turbinas serán Pelton, aprovechando una caída de 420 metros aproximadamente a 514 revoluciones por minuto y con un rendimiento de 80%.

La energía se suministrará 0.95 factor de potencia y con una eficiencia a plena carga del 95%.

Este proyecto alimentará los sistemas de Quito, Ambato, Latacunga y Riobamba, en este estudio hemos unificado los sistemas Ambato, Riobamba y Latacunga por tener una carga muy reducida.

La proyección de la demanda de los sistemas antes indicados estima que en el año 1.980 será de 170,4MW. para el área de Quito y de 44,78 MW. para el área de Ambato, Riobamba y Latacunga, que suman 215,18 MW. lo que indica que para este año debería haber entrado además de Pisayambo, el Proyecto Toachi con 200 MVA. que junto con la generación suministrada por Quito con una capacidad de 120 MW. suplirán la demanda de energía de esta parte del país, que se ha considerado con una tasa de crecimiento del 11,4%, según estudios realizados por el Departamento de Planificación de INECCEL.

De los estudios de factibilidad elaborados por Firmas Consultoras Internacionales, he tomado los siguientes datos: ubicación del proyecto y capacidad, características eléctricas y mecánicas de generadores, transformadores, autotransformadores y líneas.

1.1. UBICACION DEL PROYECTO

El Proyecto Pisayambo, Primera Etapa está ubicado en la Cordillera Oriental de los Andes Ecuatorianos a unos 120 kilómetros al Sureste de la capital ecuatoriana y será desarrollado entre los 3.000 y 3.600 metros de altura sobre el nivel del mar.

Se aprovecha el caudal y la buena disposición de los ríos Quilopaccha y Talatag que pasan paralelamente a la laguna de Pisayambo, esta laguna será alimentada por los ríos anteriormente nombrados a través de túneles de 2 y 1 1/2 kilómetros respectivamente. El reservorio se comunica con la Central de Pucará por otro túnel de 6,5 kilómetros con una inclinación de 50 metros hasta la chimenea de equilibrio subterránea de 100 metros de altura, teniendo luego una caída de 400 metros en 300 metros de desplazamiento. La central hidráulica se encuentra situada en una caverna compuesta de andesita, piedra muy dura y apropiada para soportar vibraciones de un generador del orden de 514 revoluciones por minuto.

En el Anexo No. 1 Esquema A, se podrá observar la disposición de lo anteriormente nombrado.

I. 2.

TRANSFORMACION EN P. U. DE LOS PARAMETROS DEL SISTEMA

Sistema Pisayambo, Primera Etapa, Diagrama Unifilar

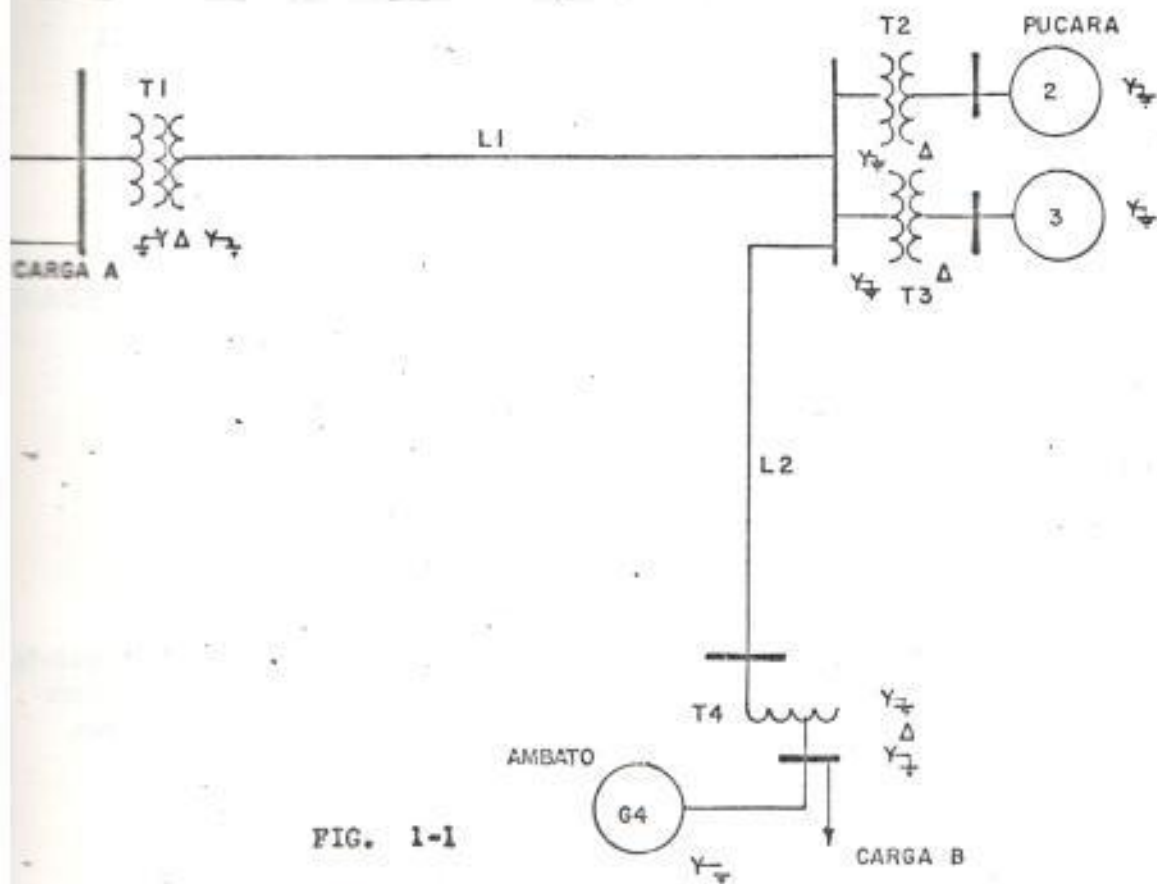


FIG. 1-1

CARACTERISTICAS ELECTRICAS EN MAXIMA GENERACION

Generador No. 1	100 mVA. 46 kV $X'' = J_0,0244$
Generador No. 2 y 3	40 mVA. 13,8 kV $X'' = J_0,2$
Generador No. 4	33 mVA. 69 kV $X'' = J_0,04$
Transformador No. 1	100/100/33 mVA. 138/46/13,8 kV. $X_{AB} = 20\%$ $X_{AM} = 12\%$ $X_{MB} = 6\%$
Transformador No 2 y No. 3	40 mVA. 13,8/138 kV $X'' = J_0,10$
Transformador No. 4 (Auto transfor)	30/30/10 mVA. 138/69 kV.

XAM = 8%
 XAB = 17%
 XMB = 7%

1. Impedancia de la línea Pucará Quito (107 Kms.) L1
 Secuencia positiva y negativa 9.309 + J51.039
 Secuencia Cero 35,417 + J175.48
 2. Impedancia de la línea Pucará-Ambato (32 Kms.)
 Secuencia positiva y negativa 2.78 + J15.42
 Secuencia Cero 10.59 + J52,48
- Carga A para año 1.980 170 mW. 46 kV F.P. = 0,9 L
 Carga B para el año 1.980 44 mW. 69 kV.F.P. = 09 L

DIAGRAMA UNIFILAR MAX. GENERACION EN SUS PROPIAS BASES

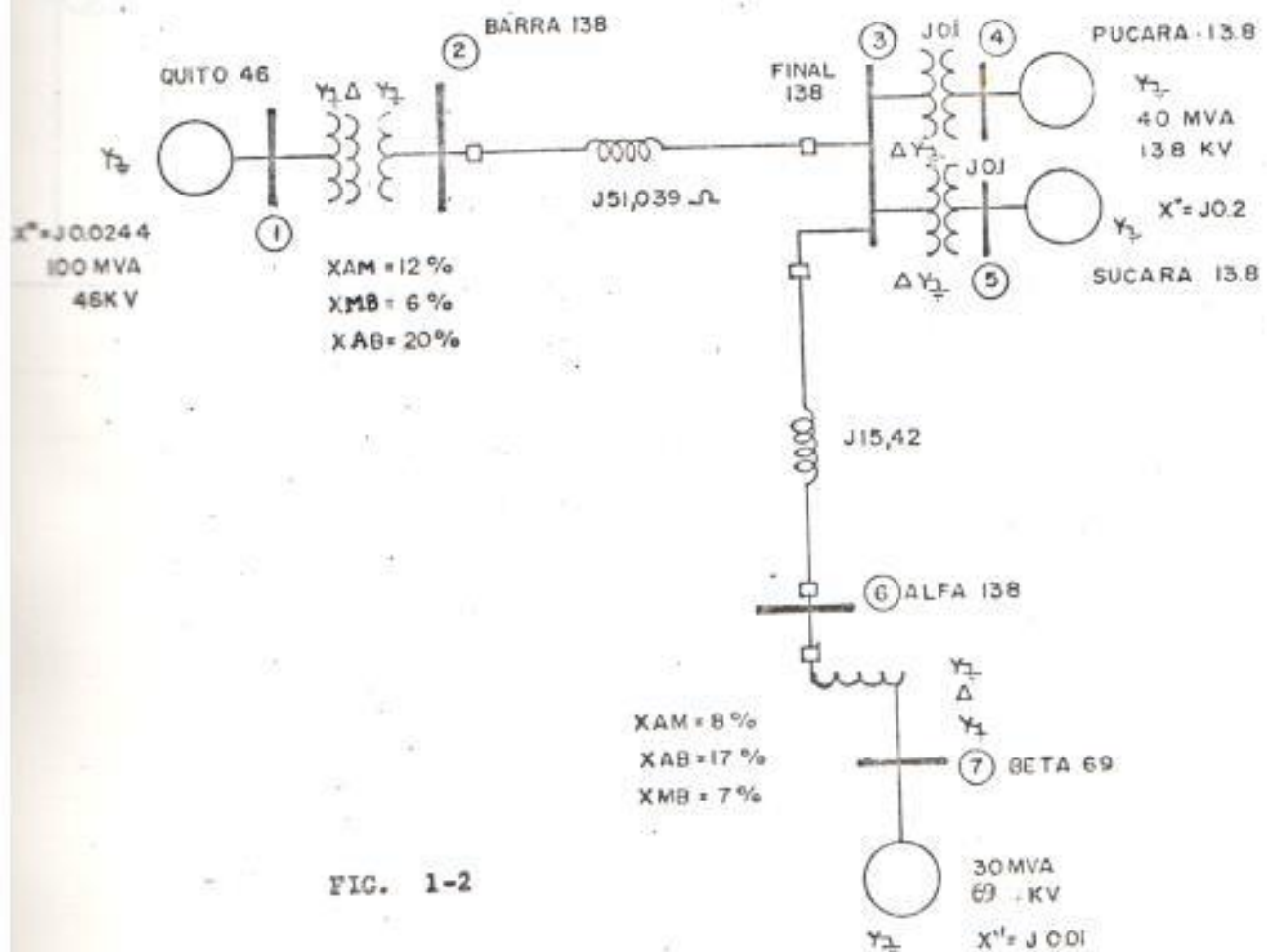


FIG. 1-2

PROPIAS BASES
SECUENCIA CERO

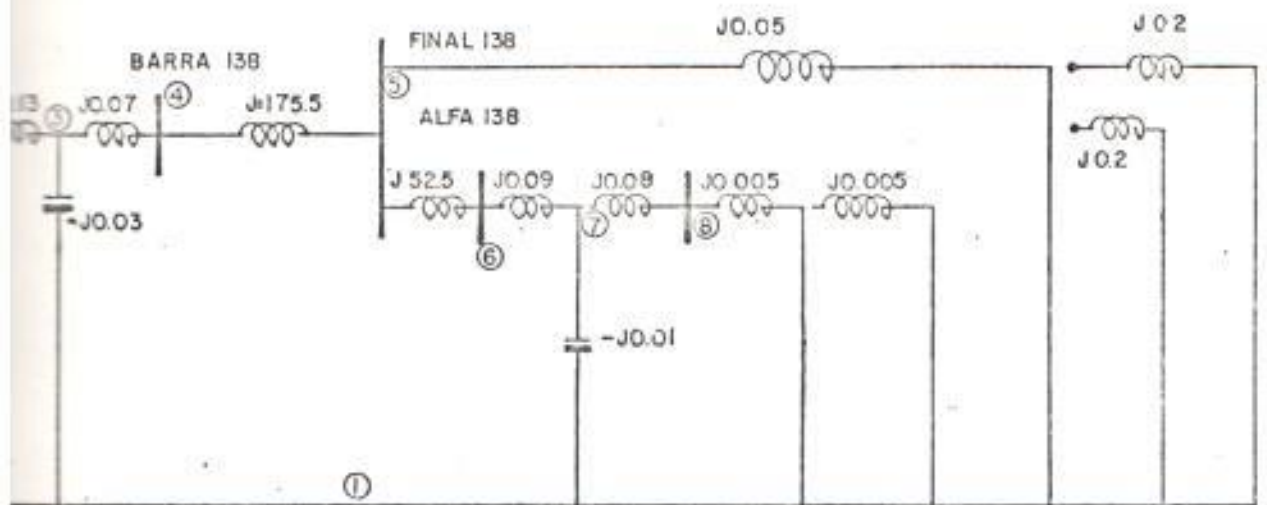


FIG. 1-3

1.3. TRANSFORMACION EN P. U. DE LOS PARAMETROS DEL SISTEMA PISAYAMBO PRIMERA ETA PA. MAXIMA GENERACION

Máxima generación en base 13,8 kV. 100 mVA.

Generador No. 1

$$Z. P. U. \text{ nueva} = Z. P. U. \text{ anterior} \left(\frac{kV. \text{ anterior}}{kV. \text{ nueva}} \right)^2 \left(\frac{kVA. \text{ nueva}}{kVA. \text{ anterior}} \right)$$

$$Z. P. U. N. = 0,0244 \left(\frac{46}{13,8} \right)^2 \left(\frac{100}{100} \right) = 0,27$$

Generador No. 2 y No. 3 (iguales características)

$$Z. P. U. N. = 0,2 \left(\frac{13,8}{13,8} \right)^2 \left(\frac{100}{40} \right) = 0,5$$

Generador No. 4

$$Z. P. U. N. = 0,01 \left(\frac{69}{13,8} \right)^2 \left(\frac{100}{33} \right) = 0,75$$

Transformador No. 1 (tres devanados)

$$X_{AB} = 20\%$$

$$X_{AM} = 12\%$$

$$X_{MB} = 6\%$$

Calculamos X_A , X_B , X_M

$$X_A = 1/2 (X_{AB} + X_{AM} - X_{MB})$$

$$X_B = 1/2 (X_{AB} + X_{MB} - X_{AM})$$

$$X_M = 1/2 (X_{AM} + X_{MB} - X_{AB})$$

$$X_A = X \text{ Primaria}$$

$$X_B = X \text{ Secundaria}$$

$$X_T = X \text{ Terciaria}$$

Reemplazando:

$$X_A = X_p = 1/2 (J_0,20 + J_0,12 - J_0,06) = \frac{j_0,26}{2} = J_0,13$$

$$X_B = X_s = 1/2 (J_0,20 + J_0,06 - J_0,12) = \frac{J_0,14}{2} = J_0,07$$

$$X_M = X_T = 1/2 (J_0,12 + J_0,06 - J_0,20) = \frac{-J_0,02}{2} = -J_0,01$$

$$X_A = X_P = J_0,13$$

$$X_B = X_S = J_0,07$$

$$X_M = X_T = -J_0,01$$

$$X. A. p. u. \text{ nueva} = J_0,13 \left(\frac{138}{138} \right)^2 \left(\frac{100}{100} \right) = 0,13$$

$$X. B. p. u. \text{ nueva} = J_0,07 \left(\frac{46}{46} \right)^2 \left(\frac{100}{100} \right) = 0,07$$

$$X. T. p. u. \text{ nueva} = -J_0,01 \left(\frac{13.8}{13.8} \right) \left(\frac{100}{33.3} \right) = -J_0,03$$

$$X_{Apu} \text{ nueva} = J_0,13 = X_p$$

$$X_{Bpu} \text{ nueva} = J_0,07 = X_s$$

$$X_{Tpu} \text{ nueva} = -J_0,03 = X_t$$

Transformador No. 2 y No. 3 (iguales características)

$$Z. P. U. \text{ nueva} = J_0,1 \left(\frac{13.8}{13.8} \right)^2 \left(\frac{100}{40} \right) = J_0,25$$

Transformador No. 4 (auto transformador)

X anteriores

$$X_{AM} = 8 \%$$

$$X_{AB} = 17 \%$$

$$X_{MB} = 7 \%$$

$$X_A = X \text{ primaria} = X_p$$

$$X_B = X \text{ secundaria} = X_s$$

$$X_M = X \text{ terciaria} = X_t$$

Calculamos X_A , X_B , X_M

$$X_p = X_A = 1/2 (X_{AM} + X_{AB} - X_{BM})$$

$$X_s = X_B = 1/2 (X_{AB} + X_{BM} - X_{AM})$$

$$X_t = X_M = 1/2 (X_{AM} + X_{BM} - X_{AB})$$

Reemplazando:

$$X_p = X_A = \frac{(J0,08 + J0,17 - J0,07)}{2} = \frac{J0,18}{2} = J0,09$$

$$X_s = X_B = \frac{(J0,17 + J0,07 - J0,08)}{2} = \frac{J0,16}{2} = J0,08$$

$$X_t = X_M = \frac{(J0,08 + J0,07 - J0,17)}{2} = -\frac{J0,02}{2} = -J0,01$$

$$X \text{ primaria} = J0,09$$

$$X \text{ secundaria} = J0,08$$

$$X \text{ terciaria} = -J0,01$$

Pasando a la base común: 13,8 kV. 100 mVA.

$$X_p \text{ nueva pu} = J0,09 \left(\frac{138}{138}\right)^2 \left(\frac{100}{30}\right) = 0,3$$

$$X_s \text{ nueva pu} = J0,08 \left(\frac{69}{69}\right)^2 \left(\frac{100}{30}\right) = 0,26$$

$$Z_t = \text{nueva pu} = -J0,01 \left(\frac{69}{69}\right)^2 \left(\frac{100}{10}\right) = -J0,1$$

LINEA PUCARA - QUITO

IMPEDANCIA SECUENCIA POSITIVA Y NEGATIVA

$$Z_{L1} = 9,309 + J51,039$$

$$Z \text{ base} = \frac{138^2}{100 \text{ mVA.}} = \frac{19040}{100}$$

$$Z \text{ base} = 190,4$$

$$ZL1 \text{ p. u.} = \frac{9,309 + J51,039}{Z \text{ base}} = 0,048 + J0,267$$

$$ZL1 \text{ p. u.} = 0,048 + J0,267 \text{ (secuencia positiva y negativa)}$$

IMPEDANCIA SECUENCIA CERO

$$ZL1 = 35,417 + J175,48$$

$$ZL1 \text{ p. u.} = \frac{Z \text{ línea}}{Z \text{ base}}$$

$$ZL1 \text{ p. u.} = \frac{35,417 + J175,48}{190,4} = 0,185 + J0,921$$

LINEA PUCARA-AMBATO

IMPEDANCIA SECUENCIA CERO

$$ZL2 = 10,59 + J52,48$$

$$ZL2 \text{ p. u.} = \frac{10,59 + J52,84}{190,4} = 0,055 + J0,275$$

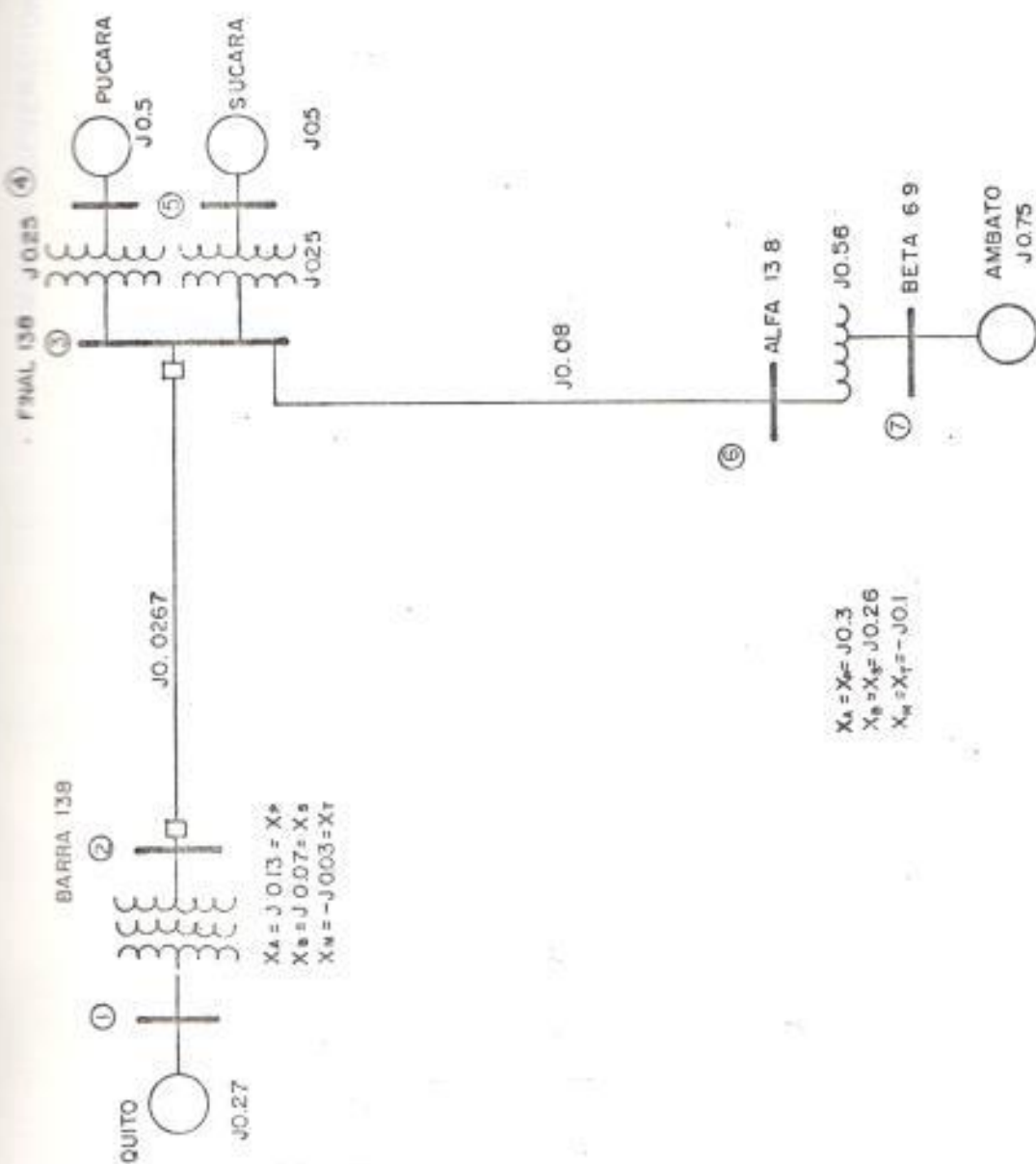


FIG. 1-4

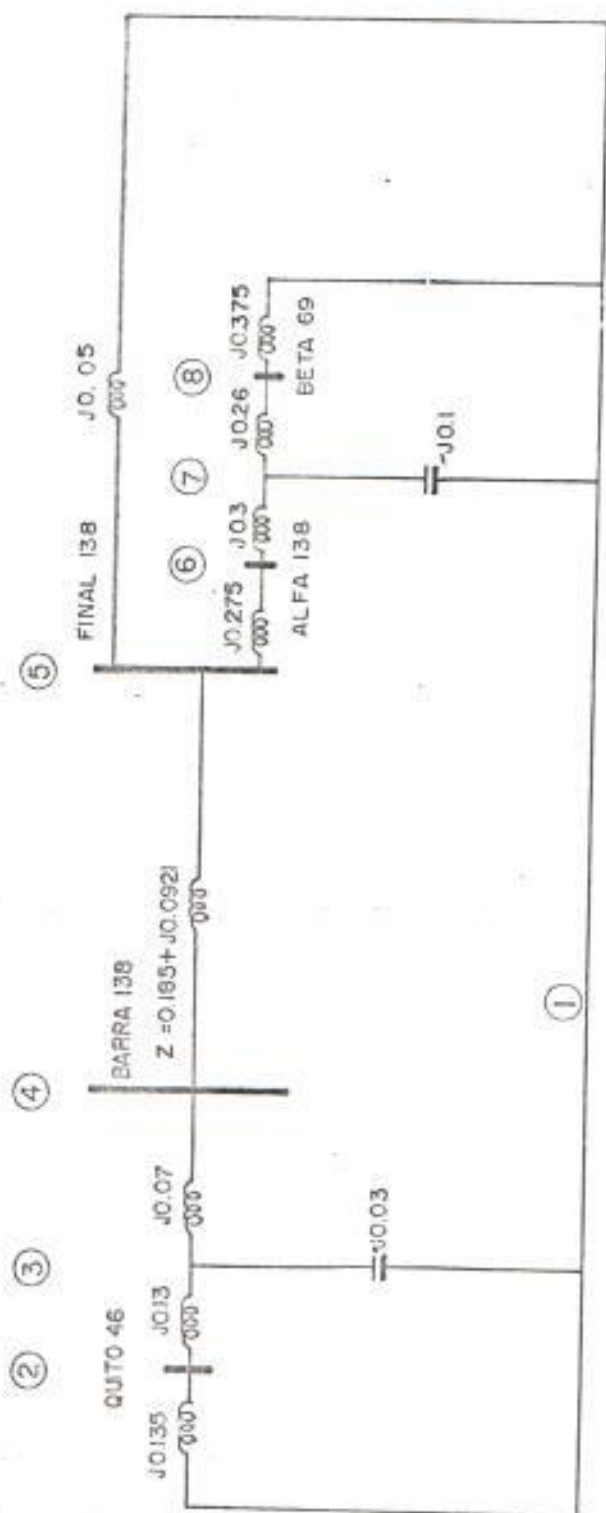


FIG. 1-5

CARACTERISTICAS ELECTRICAS EN MINIMA GENERACION

Generador No. 1	100 MVA	46KV	$X'' = J0,0488$
Generador No. 2 y No. 3	40 MVA.	13.8 KV	$X'' = J0,2$
Generador No. 4	33 MVA.	69 KV	$X'' = J0,02$

Los transformadores e impedancias de líneas se mantienen iguales.

El siguiente paso a seguir es el de llevar todos estos parámetros a una base común que en este caso será 13.8KV 100 MVA.

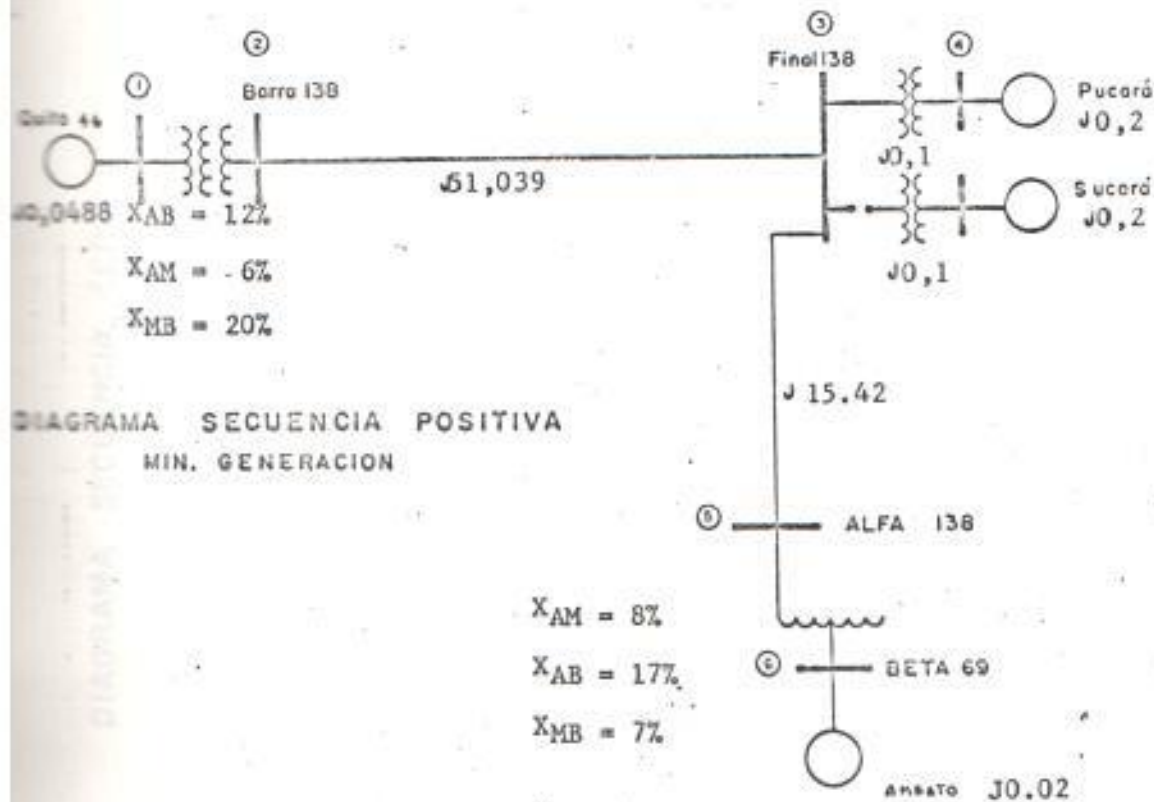


FIG. 1-6

DIAGRAMA SECUENCIA CERO
 MINIMA GENERACION
 PROPIAS BASES

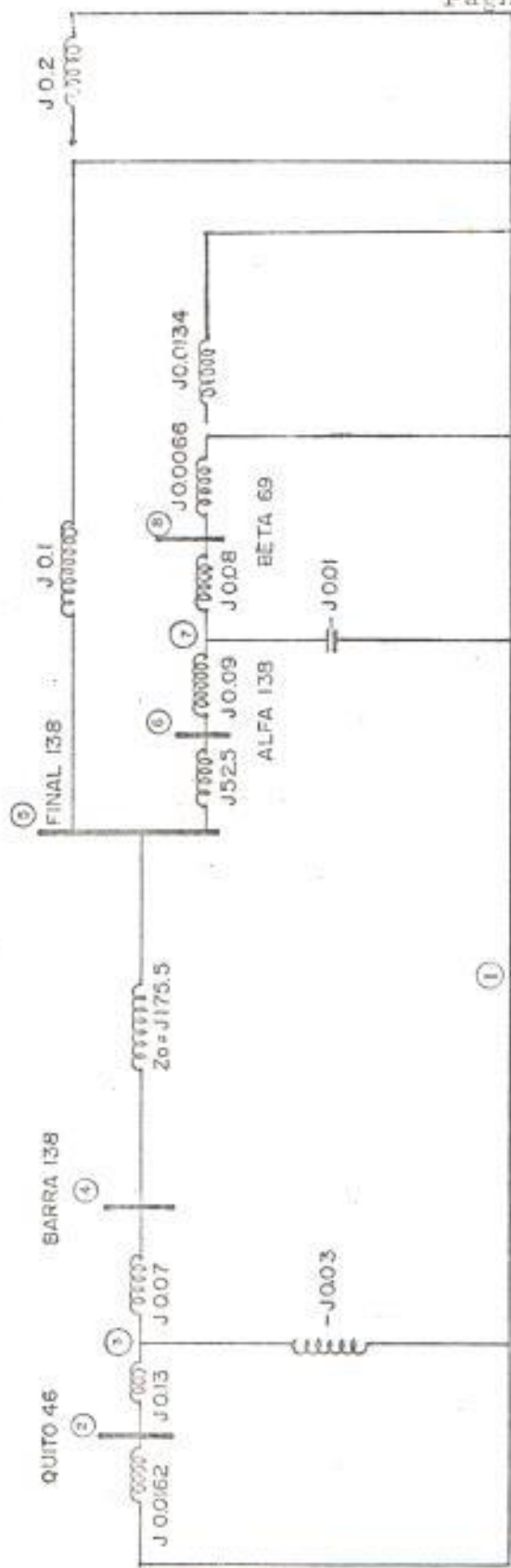


FIG. 1-7

TRANSFORMACION EN P. U. DE LOS PARAMETROS DEL SISTEMA PISAYAMBO PRIMERA ETAPA. MINIMA GENERACION.

Generador No. 1

$$Z. p. u. nueva = 10,0488 \left(\frac{46}{13.8} \right)^2 \left(\frac{100}{100} \right) = 0,5368$$

Generador No. 2 y No. 3 (Se mantienen iguales)

Generador No. 4

$$Z. p. u. nueva = 10,02 \left(\frac{69}{13.8} \right)^2 \left(\frac{100}{33} \right) = 1.5$$

Transformador No. 1 (Se mantiene igual)

Transformador No. 2 y No. 3 se mantienen iguales

Transformador No. (Autotransformador) Se mantiene igual

Línea L1 = Se mantiene igual

Línea L2 = Se mantiene igual

DIAGRAMA SECUENCIA POSITIVA
MIN. GENERACION

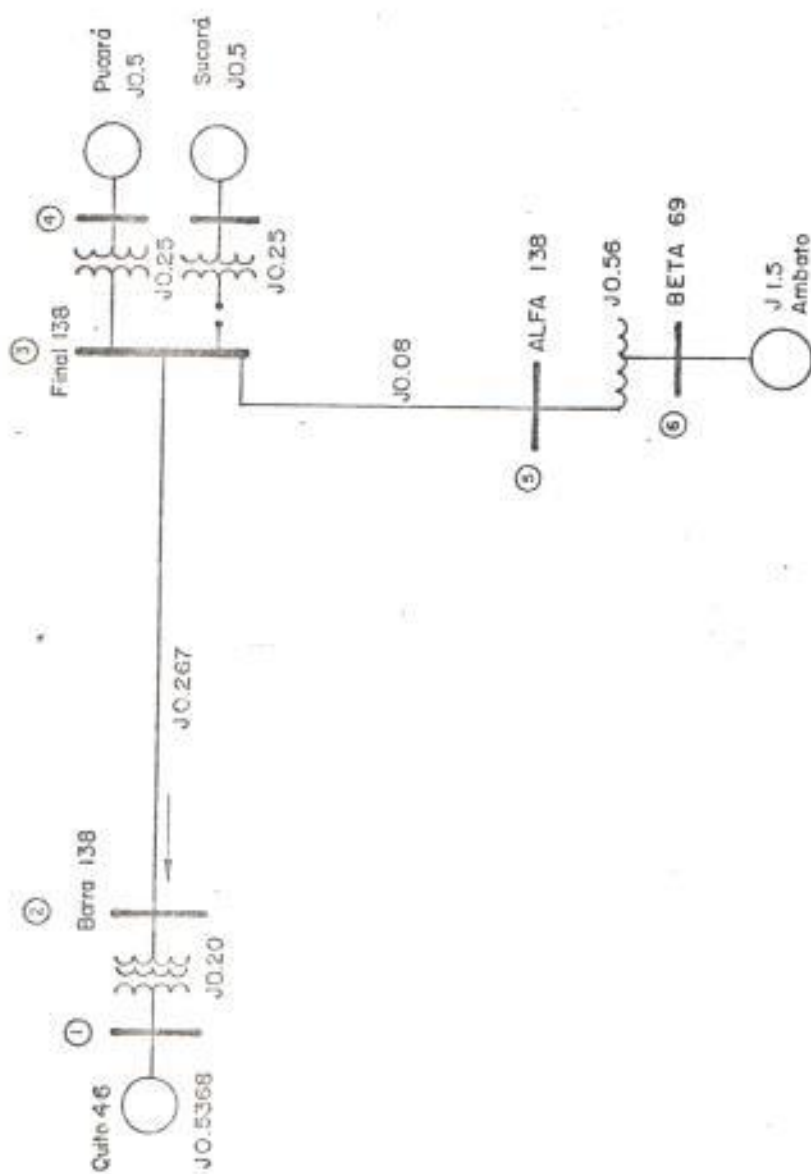


FIG. 1-8

DIAGRAMA SECUENCIA CERO

MINIMA GENERACION
EN NUEVA BASE 138 100 MVA

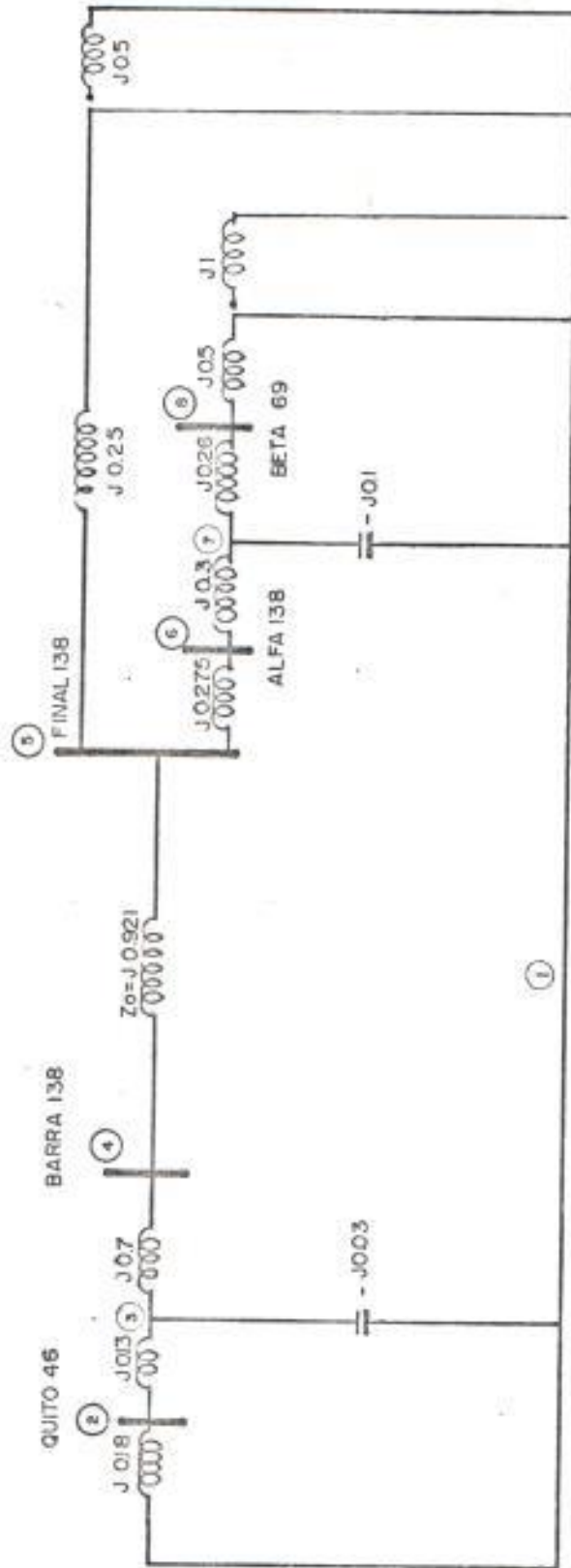


FIG. 1-9

CAPITULO IICALCULO DE FALLAS, FALLAS TRIFASICAS Y LINEA A TIERRAII.1. FALLAS TRIFASICAS. -
Máxima y Mínima Generación. -

Este cálculo se ha llevado a cabo por métodos digitales aprovechando el reporte 101 SCR del grupo de trabajo del departamento de Ingeniería Eléctrica de la Politécnica del Litoral, este reporte de la cual forme parte en su confección es un manual para estudio de corto circuito trifásico aplicable a una máquina IBM 1130 8 k.

Este sistema para cálculo de fallas trifásicas consta de 7 barras y 2 líneas, las barras son nombradas de la siguiente manera:

1. Quito 46
2. Barra 138
3. Final 138
4. Pucará 13.8
5. Sucara 13.8
6. Alfa 138
7. Beta 69

Siendo las líneas:

1. Desde Pucará a Quito, entre barra 138 a final 138
2. Desde Pucará a Alfa 138 entre, final 138 a Alfa 138

Para mayor comprensión de lo antes mencionado, daremos los diagramas esquemáticos y de flujo que utilizamos para el cálculo de las corrientes de falla en máxima y mínima generación con sus respectivas tablas de resultados. (Tablas A, B)

DIAGRAMA SECUENCIA POSITIVA

MAX. GENERACION

Página No. 18

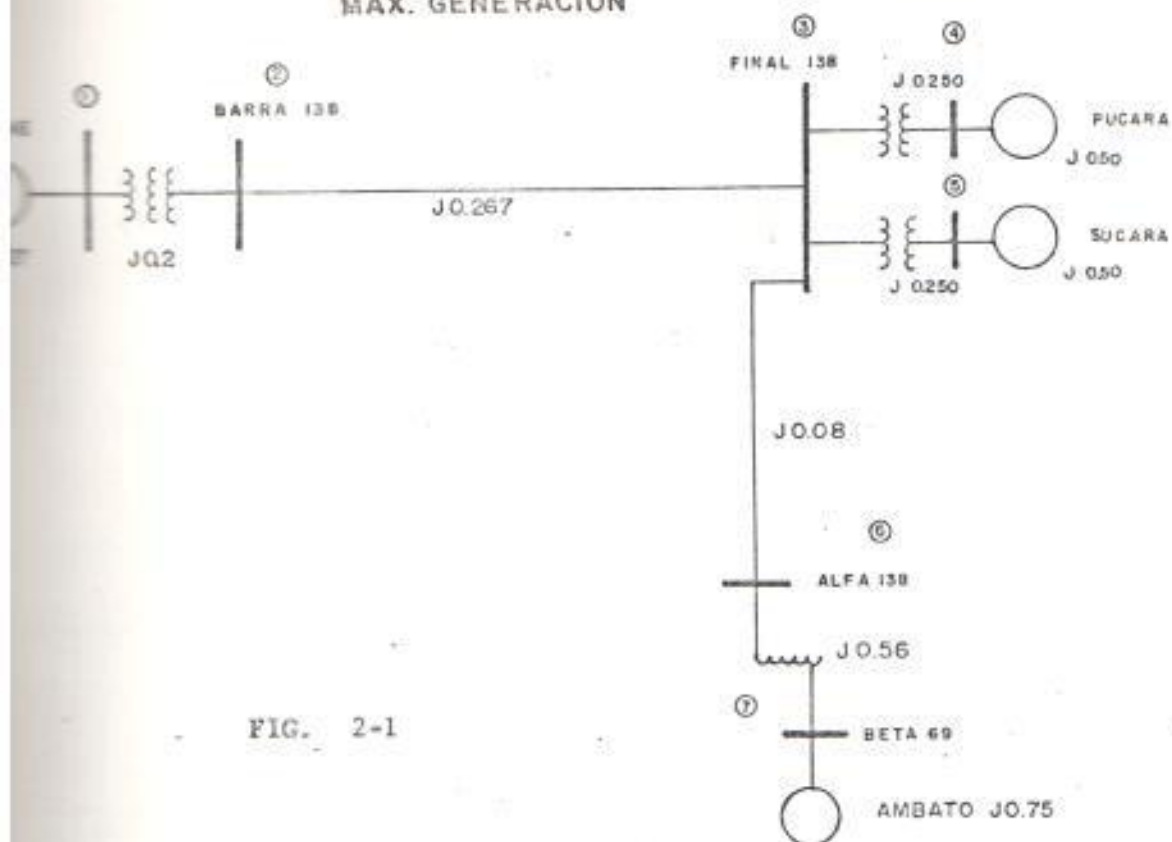


FIG. 2-1

DIAGRAMA SECUENCIA POSITIVA

MIN. GENERACION

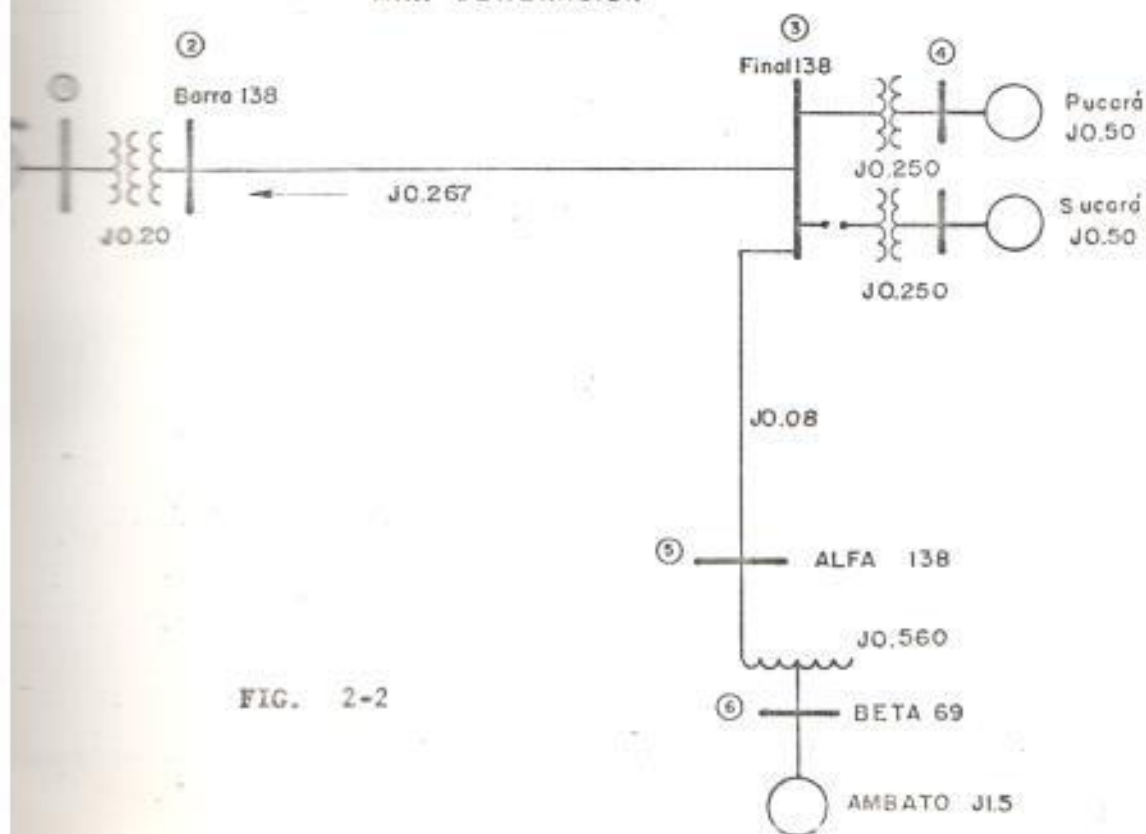
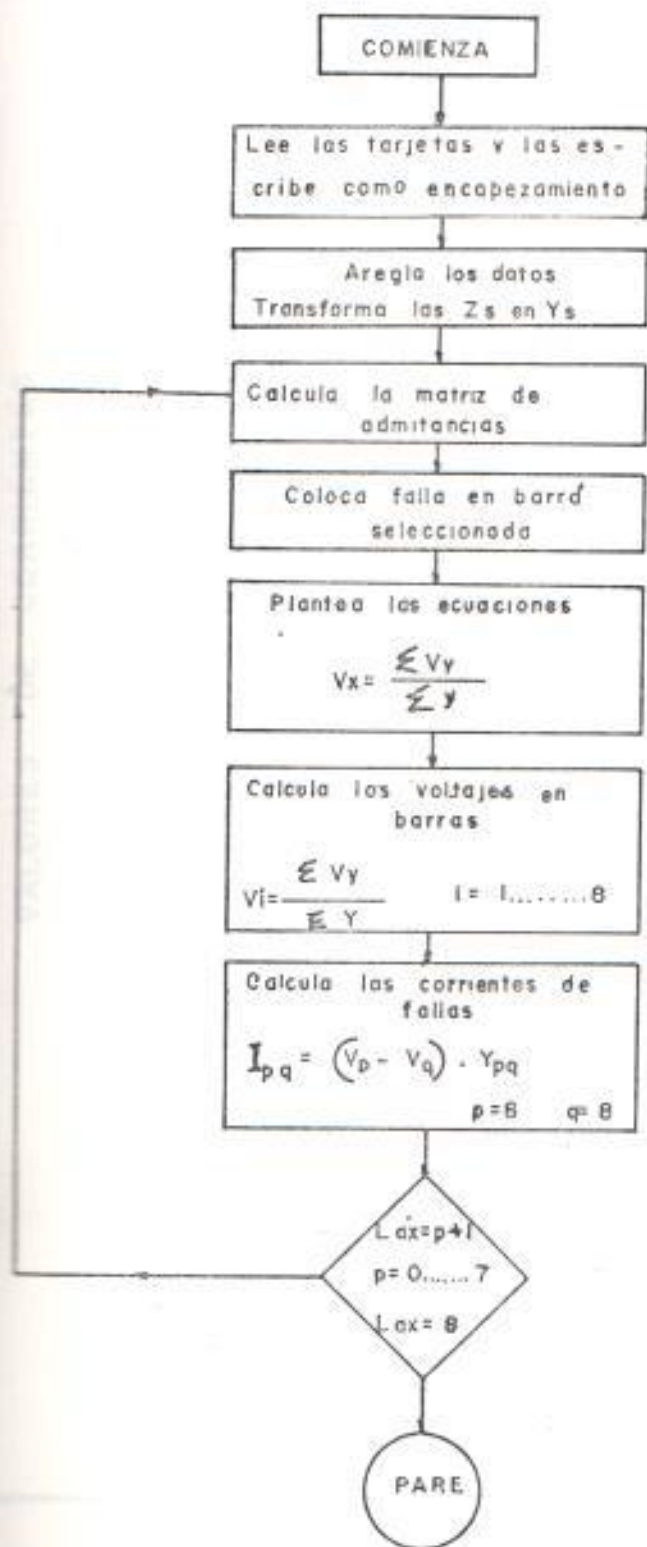


FIG. 2-2

El análisis anterior como ya dijimos es para calcular fallas trifásicas, este estudio fue aplicado a un diagrama de flujo, que damos a continuación, con sus respectivos resultados.



**VALORES DE CORRIENTES
MAXIMOS ALCANZADOS POR CORTOCIRCUITO
TRIFASICO**

FALLA EN LA BARRA	TENSION NOMINAL EN KV	CORRIENTE BASE EN AMP	AMPERIOS DE FALLA EN P.U.	Ia	Ib	Ic	Iab	Ibc	Ica
QUITO 46	46	1260	5.01 $\angle -89.6^\circ$	6326 $\angle 270^\circ$	-5466 + j3156	5466 + j3156	10903 $\angle 300^\circ$	10903 $\angle 180^\circ$	10903 $\angle 60^\circ$
BARRA 138	138	418	3.89 $\angle -87.4^\circ$	1626 $\angle 270^\circ$	-1408 + j813	1408 + j813	2816 $\angle 300^\circ$	2816 $\angle 180^\circ$	2816 $\angle 60^\circ$
FINAL 138	138	418	4.73 $\angle -88.8^\circ$	1977 $\angle 270^\circ$	-1712 + j988	1712 + j988	3424 $\angle 300^\circ$	3424 $\angle 180^\circ$	3424 $\angle 60^\circ$
PUCARA 13.8	13.8	4180	3.83 $\angle -89.6^\circ$	16009 $\angle 270^\circ$	-13863 + j8004	13863 + j8004	27726 $\angle 300^\circ$	27726 $\angle 180^\circ$	27726 $\angle 60^\circ$
SUCARA 13.8	13.8	4180	3.83 $\angle -89.6^\circ$	16009 $\angle 270^\circ$	-13863 + j8004	13863 + j8004	27726 $\angle 300^\circ$	27726 $\angle 180^\circ$	27726 $\angle 60^\circ$
ALFA 138	138	418	3.79 $\angle -87.2^\circ$	1584 $\angle 270^\circ$	-1371 + j792	1371 + j792	2742 $\angle 300^\circ$	2742 $\angle 180^\circ$	2742 $\angle 60^\circ$
BETA 69	69	837	2.45 $\angle -89.40^\circ$	2050 $\angle 270^\circ$	-1775 + j1025	1775 + j1025	3550 $\angle 300^\circ$	3550 $\angle 180^\circ$	3550 $\angle 60^\circ$

**VALORES DE CORRIENTES
MINIMOS ALCANZADOS POR CORTOCIRCUITO
TRIFASICO**

FALLA EN LA BARRA	TENSION NOMINAL EN KV	CORRIENTE BASE EN AMP	AMPERIOS DE FALLA EN P.U.	I _a	I _b	I _c	I _{cb}	I _{bc}	I _{ca}
QUITO 46	46	1260	2.84 L-89	3.581 L270°	3101 + J1790	3101 + J1790	6202 L300°	6202 L180°	6202 L60°
BARRA 138	138	418	2.57 L-88.4	1.075 L270°	-931 + J537	931 + J537	1862 L300°	1862 L180°	1862 L60°
FINAL 138	138	418	2.79 L-88.9	1.166 L270°	-1010 + J583	1090 + J583	2020 L300°	2020 L180°	2020 L60°
PUCARA 138	138	4180	3.07 L-89.5	12.833 L270°	-11113 + J6416	11113 + J6416	22226 L300°	22226 L180°	22226 L60°
ALFA 138	138	418	2.44 L-88	1019 L270°	-882 + J509	882 + J509	1764 L300°	1764 L180°	1764 L60°
BETA 69	69	837	1.60 L-82.3	1.339 L270°	-1159 + J736	1159 + J736	2318 L300°	2318 L180°	2318 L60°

II. 2. FALLAS MONOFASICAS.
Máxima y Mínima Generación. -

El estudio anterior fue para fallas trifásicas, to
cádonos ahora hacer el estudio de fallas monofásicas.

Esta ejecución se ha llevado a cabo con un pro-
 grama IBM para una máquina 1130 8k. El sistema consta de
 6 barras y 2 líneas, las barras son nombradas de la siguiente
 manera:

- Barra No. 2	Quito 13.8
- Barra No. 4	Barra 138
- Barra No. 5	Final 138
- Barra No. 6	Alfa 138
- Barra No. 8	Beta 69
-	

Siendo las líneas:

1. Desde Pucará a Quito entre barra 138 a final 138
2. Desde Pucará a Alfa 138 entre final 138 a Alfa 138.

Luego tendremos los diagramas esquemáticos y
 de flujo que utilizamos para el cálculo de las corrientes de falla
 en máxima y mínima generación con sus respectivas tablas de
 resultados (Tablas C-D).

DIAGRAMA SECUENCIA CERO
 MINIMA GENERACION
 PROPIAS BASES

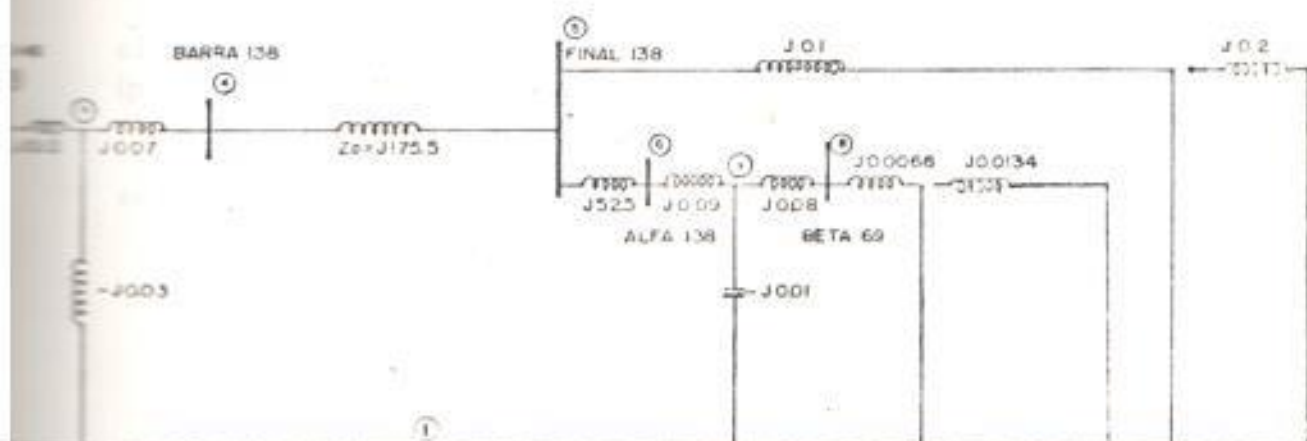


FIG. 2 - 4

DIAGRAMA SECUENCIA CERO

MAXIMA GENERACION

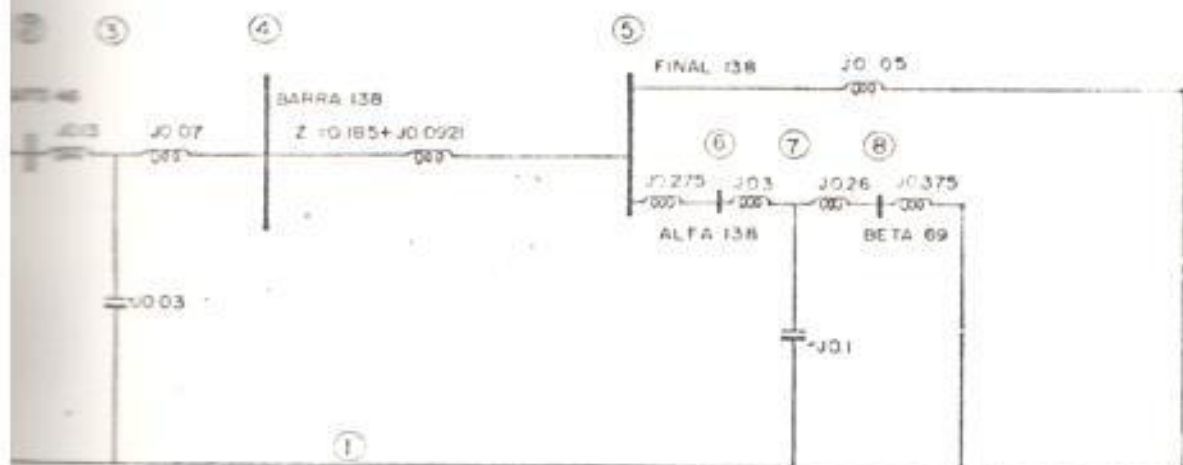
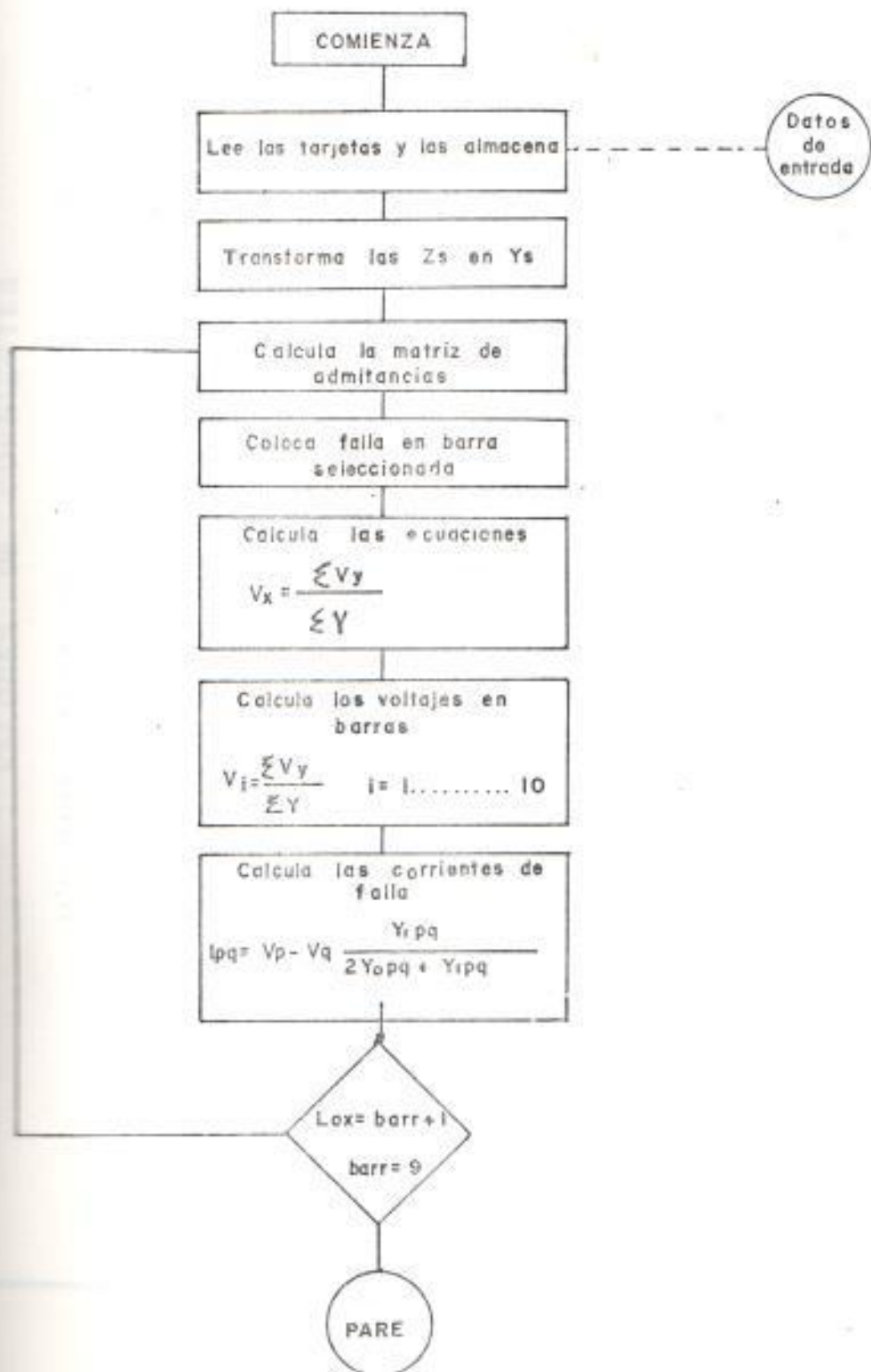


FIG. 2 - 3

Luego de tener estos diagramas, el estudio de cortocircuito fase tierra, lo hemos efectuado por métodos digitales (programa C. C. fase tierra).

Este Programa IBM tiene el diagrama de flujo que se expone en la página siguiente:



VALORES DE CORRIENTES
MAXIMOS ALCANZADOS POR CORTOCIRCUITO
MONOFASICO

FALLA EN LA BARRA.	TENSION NOMINAL EN K.V.	CORRIENTE BASE EN AMP	AMPERIOS DE FALLA EN P.U.	I _a	I _b	I _c	I _{a b}	I _{b c}	I _{c a}
QUITO 46	46	1260	-6.3541	8006 270°	0	0	8006 270°	0	8006 90°
BARRA 138	138	418	-4.9836	2083 270°	0	0	2083 270°	0	2083 90°
FINAL 138	138	418	-5.8152	2430 270°	0	0	2430 270°	0	2430 90°
ALFA 138	138	418	-4.2890	1792 270°	0	0	1792 270°	0	1792 90°
BETA 69	69	418	-3.0916	2587 270°	0	0	2587 270°	0	2587 90°

TABLA C

VALORES DE CORRIENTES
MINIMOS ALCANZADOS POR CORTOCIRCUITO
MONOFASICO

FALLA EN LA BARRA	TENSION NOMINAL EN KV.	CORRIENTE BASE EN AMP.	AMPERIOS DE FALLA EN P.U.	Ia	Ib	Ic	Iob	Ibc	Ica
QUITO 46	46	1260	-3.8053	4794∠270°	0	0	4794∠270°	0	4794∠90°
BARRA 138	138	418	-3.4589	1445∠270°	0	0	1445∠270°	0	1445∠90°
FINAL 138	138	418	-3.4669	1448∠270°	0	0	1448∠270°	0	1448∠90°
PUCARA 138	138	4180			0	0		0	
ALFA 138	138	418	-2.9826	1246∠270°	0	0	1246∠270°	0	1246∠90°
BETA 69	69	837	-2.1071	1763∠270°	0	0	1763∠270°	0	1763∠90°

TALLA D

Luego de haber hecho los análisis y estudios anteriores y habiendo obtenido las tablas A, B, C, D, que nos dan las corrientes compuestas que obtuvimos en máxima y mínima generación, los resultados de las corrientes de falla se encuentran en el anexo No. 3 y procederemos a analizar las impedancias que miran los relés en los diferentes puntos de falla.

Pero tengo que mencionar que estos datos son de comprobación puesto que, en la práctica se pueden aplicar las fórmulas directamente.

Al analizar las corrientes de falla en cada barra y las corrientes compuestas, es decir $I_a - I_b$, $I_b - I_c$, etc., nuestro paso siguientes es encontrar los valores de voltajes compuestos $V_a - V_b$, $V_b - V_c$, etc. para obtener las respectivas impedancias de fallas que mirarán los relés situados en diferentes puntos de las líneas.

La relación $\frac{V_a - V_b}{I_s - I_b}$ nos dará la impedancia ZAB que mirarán los relés.

Este cálculo se ha realizado para cada barra fallosa. Los cálculos son un poco largos y como para cada caso son similares se ha abreviado éste estudio colocando los resultados en las tablas E y F, donde se encuentran los valores de Z que mirarán los relés para distintas fallas en distintas barras.

Pero a continuación daré dos ejemplos para mejor comprensión y entendimiento del trabajo que he realizado.

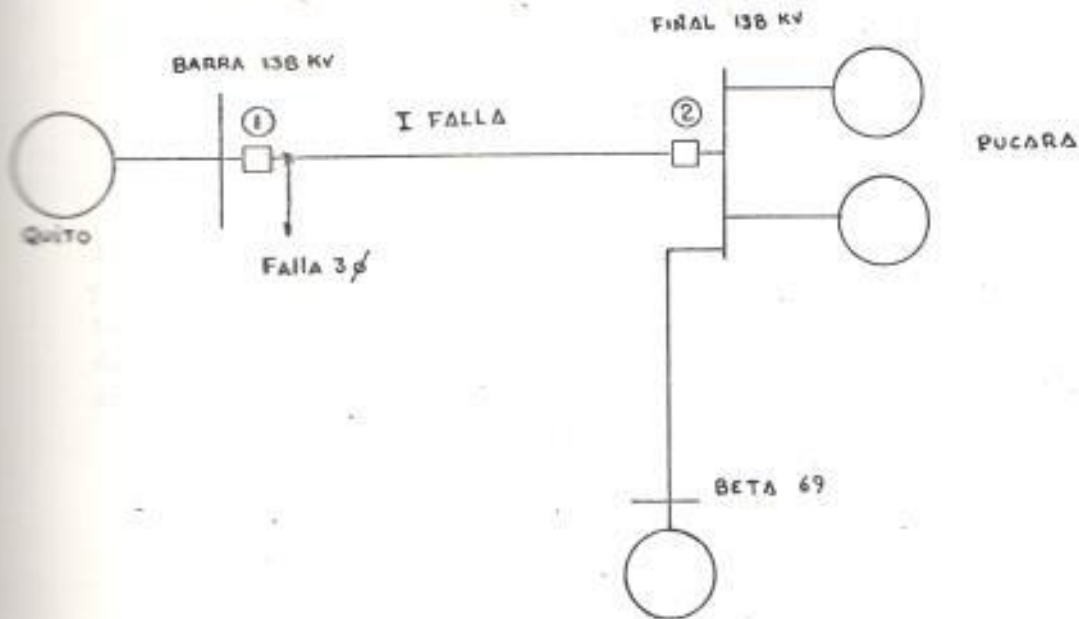
El Ejemplo 1, se refiere a una falla trifásica en el punto 1 y se calcula la impedancia que deberá leer el relé situado en el punto 2 y el Ejemplo 2, se refiere a una falla monofásica en el punto 1 y calculamos la impedancia que debe leer el relé situado en el punto 2, luego a continuación damos los respectivos cálculos y diagramas.

Ejemplo No. 1

Habiendo una falla 3ϕ en la barra de 138 kV. (en el pun

to 1) encontrar la impedancia que mira el relé en la barra final 138 kV. (punto 2) (máxima generación)

Graficamos el sistema:



Queremos encontrar la impedancia Z_{AB} que mira el relé de la barra final 138 kV. (punto No. 2) hasta el punto de falla (punto 1) para una falla 3ϕ .

Luego:

$$Z_{AB} = \frac{V_{AB}}{I_{AB}}$$

V_{AB} = Voltaje fase - fase en el punto 2

I_{AB} = Corriente fase-fase en el punto 2.

calculando V_{AB}

$V_A = 0,4806$ P. U. (tomado de los resultados dados por la computadora)

$V_B = 0,4806 (-0,5 - j0,866) = -0,2403 - j0,4161$

$V_A - V_B = 0,7209 + j0,4161$

$$V_{AB} = 0,8323 \angle 30^\circ \times \frac{138.000}{\sqrt{3}} = 66.399 \angle 30^\circ$$

$$VAB = 66.399$$

Calculando ahora IAB

IA e IB = Corrientes en el punto 1

$$IA = 1626 \angle 270^\circ$$

$$IB = -1408 + j 813$$

Luego IAB = $2.816 \angle 300^\circ$ (Corriente entre fases en el punto 1) y la cantidad de corriente que pasa por el relé situado en el punto 2 es el 45,5 % como lo podemos ver en el cuadro de resultados dados por la computadora (falla trifásica en el barra 2, página 3 anexo 2).

IAB x 0,45 = corriente que pasa por el relé situado en el punto 2.

$$2.816 \times 0,455 = 1281 \text{ Amp.}$$

Luego con estos valores sacamos ZAB

$$VAB = 66.399 \text{ voltios}$$

$$IAB = 1281 \text{ Amp.}$$

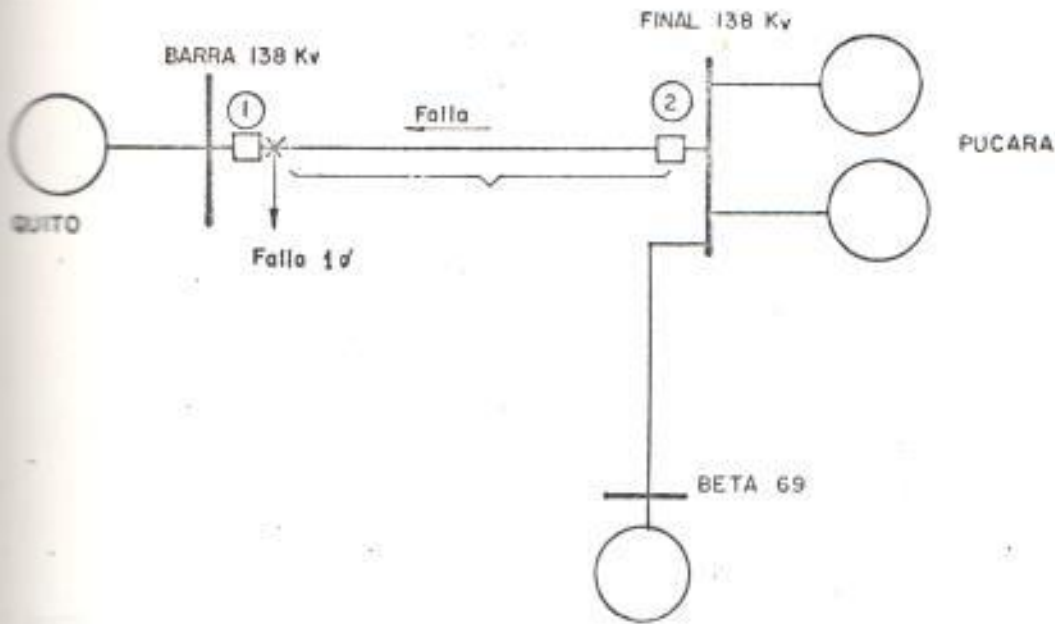
$$ZAB = \frac{66.399 \angle 30^\circ}{1.281 \angle 300^\circ} = 51.83 \angle -270$$

$$ZAB = 51.83 \angle 90^\circ \text{ (calculado analíticamente)}$$

$$ZAB = 51.039 \angle 90^\circ \text{ (impedancia propia de la línea)}$$

Ejemplo No. 2

Habiendo una falla 1 ϕ en la barra de 138 kV (en el punto 1) encontrar la impedancia que mira el relé en la barra final 138 kV. (punto 2)



Queremos encontrar la impedancia ZAB que mira el relé de la barra final 138 kV (punto 2) hasta el punto de falla (punto 1) para una falla 1 φ.

Luego:

$$Z_{AB} = \frac{V_{AB}}{I_{AB}}$$

VAB = Voltaje fase - fase en el punto 2.

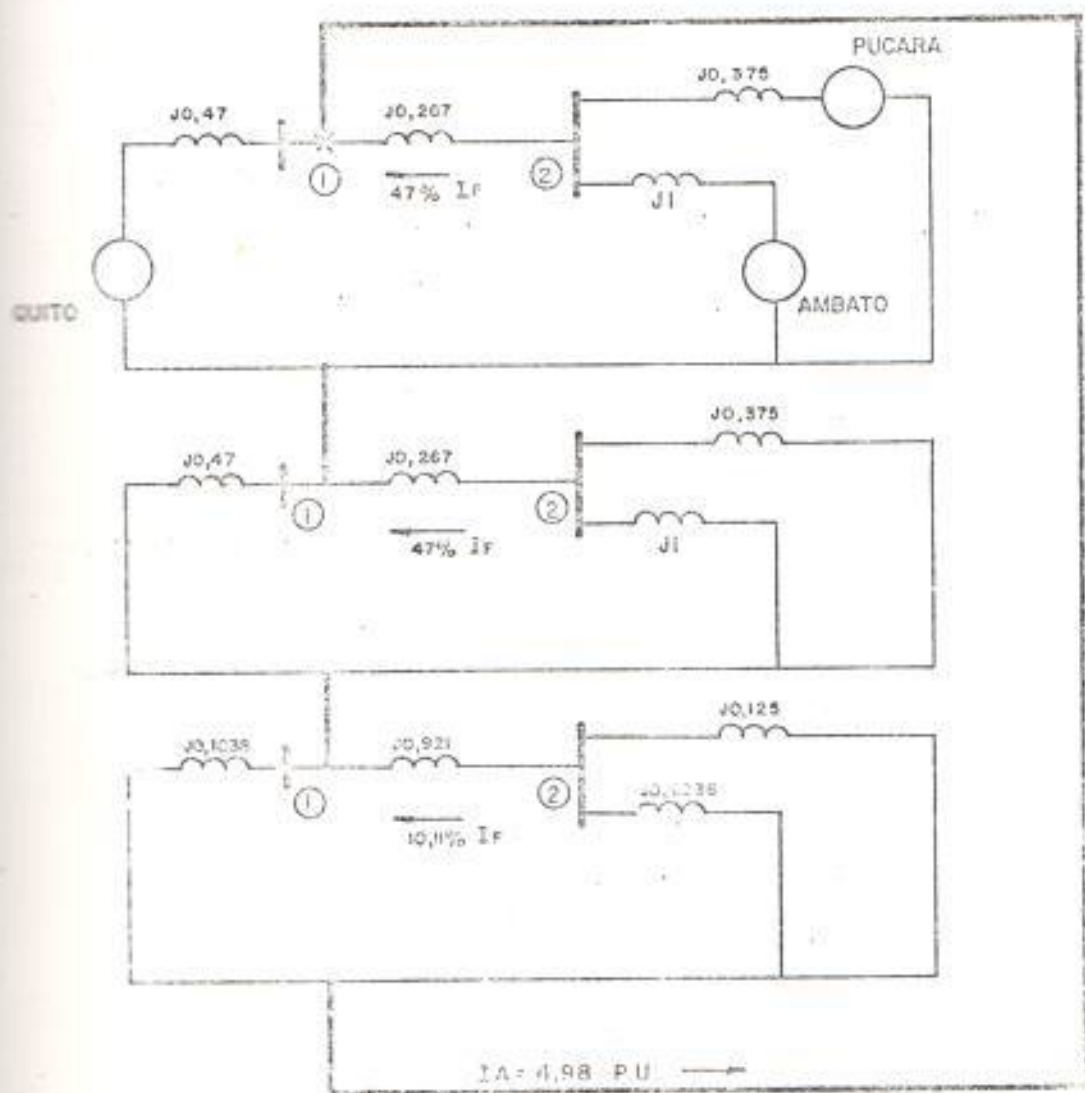
IAB = Corriente fase-fase en el punto 2.

Sacamos los diagramas de secuencia positiva, negativa y cero para ver el porcentaje de la corriente total que fluye por el relé de final 138 kV. (punto 2).

Falla total = Corriente total en el punto 1

I falla p.u. = -j4.9836

DIAGRAMA DE SECUENCIA POSITIVA, NEGATIVA,
C E R O



Ia = 4.98 de resultados dados por la computadora, anexo 1.

$$Ia = \frac{4.98}{3} = 1.66$$

Tenemos que calcular Ia1, Ia2, Ia0, que pasará por el relé situado en el punto 2.

$$\begin{aligned} Ia1 &= 1,66 \times 0,47 = - J0,78 \\ Ia2 &= 1,66 \times 0,47 = - J0,78 \\ Ia0 &= 1,66 \times 0,1011 = - J0,167 \\ &\quad \underline{- 1.727} \end{aligned}$$

$$Ia = -1,727 \times 418,8 = - J723,2$$

$$Ia - Ib = - J723,2 - 0 = - J723,2$$

$$Iab = - J723,2$$

Ahora calculamos VAB

$$Va1 = 1 - (-J0,78 \times J0,272) = 1 - 0,21216 = 0,787840$$

$$Va2 = - Ia2 Z2 = - 0,21216$$

$$Va0 = - Ia0 Z0 = -(-J0,167) (J0,105914) = -0,017687$$

$$Va = 0,787840 - 0,21216 - 0,017687 = 0,557993$$

$$Vb = 0,787840 - (-0,5 - J0,866) - 0,21216 - (-0,5 + J0,866) - 0,017687$$

$$Va - Vb = 0,557993$$

$$\frac{+ 0,305527 + J0,865999}{0,863520 + J0,865999}$$

$$VAB = 0,8635 + J0,8659$$

$$= 1,224 \angle 45^\circ$$

$$VAB = 1,224 \angle 45^\circ \times \frac{138.000}{\sqrt{3}} = 97.636 \angle 45^\circ$$

$$VBC = 1,73 \angle -270^\circ \times \frac{138.000}{\sqrt{3}} = 138.000 \angle -270^\circ$$

$$VCA = 1,224 \angle 135^\circ \times \frac{138.000}{\sqrt{3}} = 97.636 \angle 135^\circ$$

$$\text{Luego VAB} = 97.636 \angle 45^\circ$$

$$\text{IAB} = -j723.2$$

Entonces:

$$\text{ZAB} = \frac{97.636 \angle 45^\circ}{723.2 \angle 270^\circ} = 135 \angle -235^\circ$$

$$\text{ZAB falla 3 } \phi = 51.83 \angle 90^\circ$$

$$\text{ZAB falla 1 } \phi = 135 \angle -235^\circ$$

Después de obtener estos valores, en la tabla damos los resultados de los demás cálculos.

VALORES DE IMPEDANCIAS VISTAS POR LOS RELES DE
LA SUBESTACION QUITO PARA FALLAS EN PUCARA.

FALLAS	Z_{AB}	Z_{BC}	Z_{CA}	Z_{AB}	Z_{BC}	Z_{CA}
TRIFASICA MAX. GENERAC.	$\frac{50.713 \angle 30^\circ}{975.6 \angle 300^\circ}$	$\frac{50.713 \angle 270^\circ}{975.6 \angle 180^\circ}$	$\frac{50.713 \angle 150^\circ}{975.6 \angle 60^\circ}$	$52 \angle -270^\circ$	$52 \angle +90^\circ$	$52 \angle 90^\circ$
TRIFASICA MIN. GENERAC.	$\frac{37.325 \angle 30^\circ}{721 \angle 300^\circ}$	$\frac{37.325 \angle 270^\circ}{721 \angle 180^\circ}$	$\frac{37.325 \angle 150^\circ}{721 \angle 60^\circ}$	$51.7 \angle -270^\circ$	$51.7 \angle +90^\circ$	$51.7 \angle 90^\circ$
MONOFASICA MAX. GENERAC.	$\frac{97.685 \angle 45^\circ}{438 \angle 270^\circ}$	$\frac{138.000}{0}$	$\frac{97.685 \angle 135^\circ}{438 \angle 90^\circ}$	$223 \angle -225^\circ$	∞	$223 \angle 45^\circ$
MONOFASICA MIN. GENERAC.	$\frac{84.861 \angle 94.4}{405.5 \angle 270^\circ}$	$\frac{138.000}{0}$	$\frac{84.861 \angle 225}{405.5 \angle 90^\circ}$	$209 \angle -215.6$	∞	$209 \angle 35.6^\circ$

VALORES DE IMPEDANCIAS VISTAS POR LOS RELES DE
LA SUBESTACION PUCARA PARA FALLAS EN QUITO.

FALLAS	Z_{AB}	Z_{BC}	Z_{CA}	Z_{AB}	Z_{BC}	Z_{CA}
TRIFASICA MAX. GENERAC.	$\frac{66.399 \angle 30^\circ}{1281 \angle 300^\circ}$	$\frac{66.399 \angle 270^\circ}{1281 \angle 180^\circ}$	$\frac{66.399 \angle 150^\circ}{1281 \angle 60^\circ}$	$51.83 \angle -270^\circ$	$51.83 \angle 90^\circ$	$51.83 \angle 90^\circ$
TRIFASICA MIN. GENERAC.	$\frac{45.710 \angle 30^\circ}{875 \angle 300^\circ}$	$\frac{45.710 \angle 270^\circ}{875 \angle 180^\circ}$	$\frac{45.710 \angle 150^\circ}{875 \angle 60^\circ}$	$52.24 \angle -270^\circ$	$52.24 \angle 90^\circ$	$52.24 \angle 90^\circ$
MONOFASICA MAX. GENERAC.	$\frac{97.636 \angle 45^\circ}{723.3 \angle 270^\circ}$	$\frac{138.000 \angle 270^\circ}{0}$	$\frac{97.636 \angle 135^\circ}{723.3 \angle 90^\circ}$	$135 \angle -225^\circ$	∞	$135 \angle 45^\circ$
MONOFASICA MIN. GENERAC.	$\frac{85.900 \angle 53.7^\circ}{505 \angle 270^\circ}$	$\frac{138.000 \angle 270^\circ}{0}$	$\frac{85.900 \angle 126.3^\circ}{505 \angle 90^\circ}$	$170.2 \angle -215^\circ$	∞	$170.2 \angle 33.8^\circ$

TABLA 1

VALORES DE IMPEDANCIAS VISTAS POR LOS RELES DE LA SUBESTACION PUCARA PARA FALLAS EN ALFA 138

FALLAS	Z AB	Z BC	Z CA	Z AB	Z BC	Z CA
TRIFASICA MEDIA GENERACION	$\frac{34101}{2193} \begin{matrix} 30^\circ \\ 300^\circ \end{matrix}$	$\frac{34101}{2193} \begin{matrix} 270^\circ \\ 180^\circ \end{matrix}$	$\frac{34101}{2193} \begin{matrix} 150^\circ \\ 60^\circ \end{matrix}$	15.5 $\begin{matrix} -270^\circ \\ \end{matrix}$	15.5 $\begin{matrix} 90^\circ \\ \end{matrix}$	15.5 $\begin{matrix} 90^\circ \\ \end{matrix}$
TRIFASICA MIN. GENERACION	$\frac{22.016}{1416.5} \begin{matrix} 30^\circ \\ 300^\circ \end{matrix}$	$\frac{22.016}{1416.5} \begin{matrix} 270^\circ \\ 180^\circ \end{matrix}$	$\frac{22.016}{1416.5} \begin{matrix} 150^\circ \\ 60^\circ \end{matrix}$	15.42 $\begin{matrix} -270^\circ \\ \end{matrix}$	15.42 $\begin{matrix} 90^\circ \\ \end{matrix}$	15.42 $\begin{matrix} 90^\circ \\ \end{matrix}$
FASE-TIERRA MAX. GENERACION	$\frac{89.400}{1.192} \begin{matrix} 50^\circ \\ 270^\circ \end{matrix}$	$\frac{138.000}{0} \begin{matrix} 270^\circ \\ \end{matrix}$	$\frac{89.400}{1.192} \begin{matrix} 119^\circ \\ 90^\circ \end{matrix}$	75 $\begin{matrix} -229^\circ \\ \end{matrix}$	∞	75 $\begin{matrix} 39.4^\circ \\ \end{matrix}$
FASE-TIERRA MIN. GENERACION	$\frac{.596}{831} \begin{matrix} 57^\circ \\ 270^\circ \end{matrix}$	$\frac{138.000}{0} \begin{matrix} 270^\circ \\ \end{matrix}$	$\frac{80.596}{831} \begin{matrix} 123^\circ \\ 90^\circ \end{matrix}$	97 $\begin{matrix} -213^\circ \\ \end{matrix}$	∞	97 $\begin{matrix} 33^\circ \\ \end{matrix}$

VALORES DE IMPEDANCIAS VISTAS POR LOS RELES DE LA SUBESTACION ALFA 138 PARA FALLAS EN PUCARA

FALLAS	Z AB	Z BC	Z CA	Z AB	Z BC	Z CA
TRIFASICA MIN. GENERACION	$\frac{8072}{520} \begin{matrix} 30^\circ \\ 300^\circ \end{matrix}$	$\frac{8072}{520} \begin{matrix} 270^\circ \\ 180^\circ \end{matrix}$	$\frac{8072}{520} \begin{matrix} 150^\circ \\ 60^\circ \end{matrix}$	15.5 $\begin{matrix} -270^\circ \\ \end{matrix}$	15.5 $\begin{matrix} 90^\circ \\ \end{matrix}$	15.5 $\begin{matrix} 90^\circ \\ \end{matrix}$
TRIFASICA MAX. GENERACION	$\frac{5232}{338} \begin{matrix} 30^\circ \\ 300^\circ \end{matrix}$	$\frac{5232}{338} \begin{matrix} 270^\circ \\ 180^\circ \end{matrix}$	$\frac{5232}{338} \begin{matrix} 150^\circ \\ 60^\circ \end{matrix}$	15.47 $\begin{matrix} -270^\circ \\ \end{matrix}$	15.47 $\begin{matrix} 90^\circ \\ \end{matrix}$	15.47 $\begin{matrix} 90^\circ \\ \end{matrix}$
FASE-TIERRA MAX. GENERACION	$\frac{79.768}{435} \begin{matrix} 57.2^\circ \\ 270^\circ \end{matrix}$	$\frac{138.000}{0} \begin{matrix} 270^\circ \\ \end{matrix}$	$\frac{79.768}{435} \begin{matrix} 139^\circ \\ 90^\circ \end{matrix}$	183 $\begin{matrix} -213^\circ \\ \end{matrix}$	∞	183 $\begin{matrix} 93^\circ \\ \end{matrix}$
FASE-TIERRA MIN. GENERACION	$\frac{75.326}{253.6} \begin{matrix} 60.6^\circ \\ 270^\circ \end{matrix}$	$\frac{138.000}{0} \begin{matrix} 270^\circ \\ \end{matrix}$	$\frac{79.326}{253.6} \begin{matrix} 113.4^\circ \\ 90^\circ \end{matrix}$	253.6 $\begin{matrix} -203^\circ \\ \end{matrix}$	∞	253.6 $\begin{matrix} 23.4^\circ \\ \end{matrix}$

CAPITULO III

PROTECCION DE GENERADORES, BARRAS, TRANSFORMADORES, LINEAS, BARRAS

III. 1. PROTECCION DE UNIDADES GENERADORAS.

En el sistema se considera que los generadores de Quito, Ambato y Riobamba están ya protegidos quedando entonces especificar la protección de los generadores sincrónicos de la central de Pucará de 40 MVA. cada uno.

Consideraremos las fallas externas e internas. Pero antes de analizarlas tenemos el siguiente diagrama esquemático de la protección.

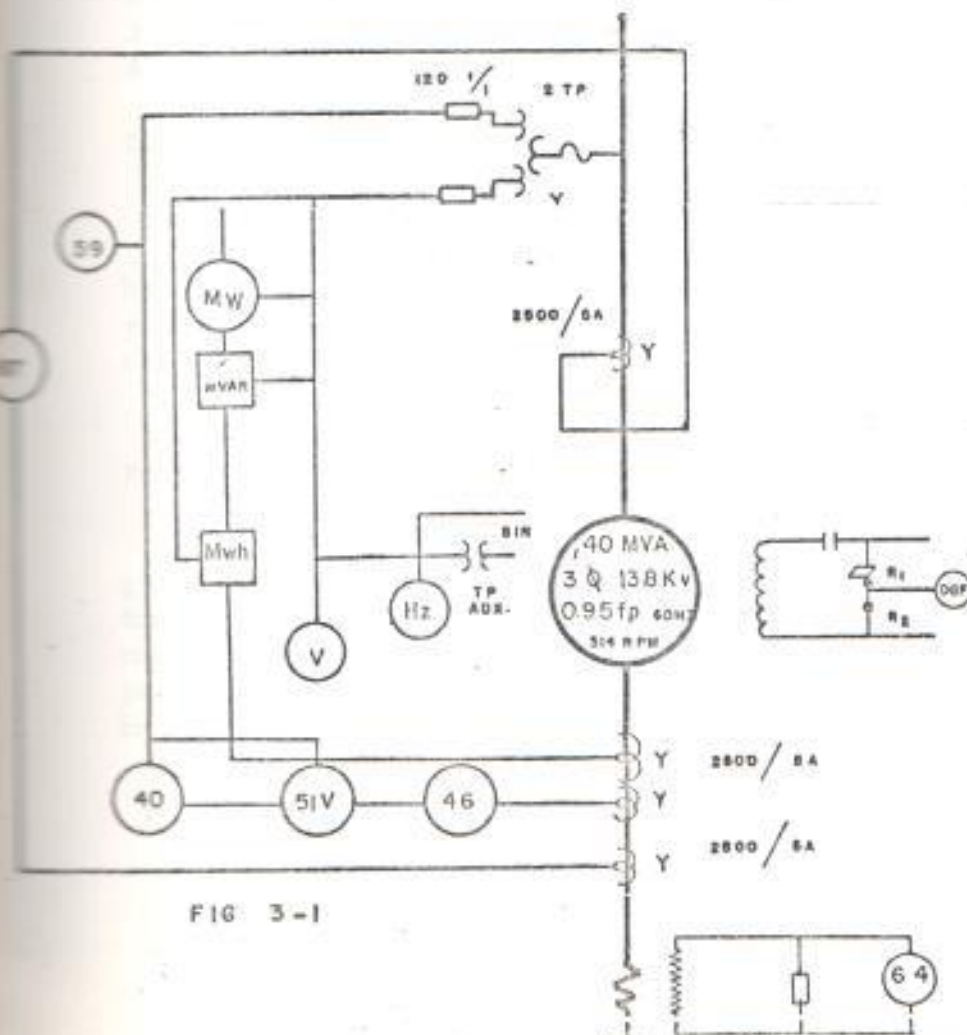


FIG 3-1

Al hacer un estudio de fallas posibles, en un generador podemos dividir las en dos partes:

- a. Fallas externas
- b. Fallas internas.

III. 1. 1. Fallas Externas. -

Entre las fallas externas podemos citar las siguientes:

- 1. Sobrecargas
- 2. Desbalance de fases
- 3. Sobrevoltajes.

III. 1. 2. Fallas Internas. -

- 1. Cortocircuitos entre fases
- 2. Fallas en el campo del generador
- 3. Fugas a tierra del estator
- 4. Fugas a tierra del rotor.

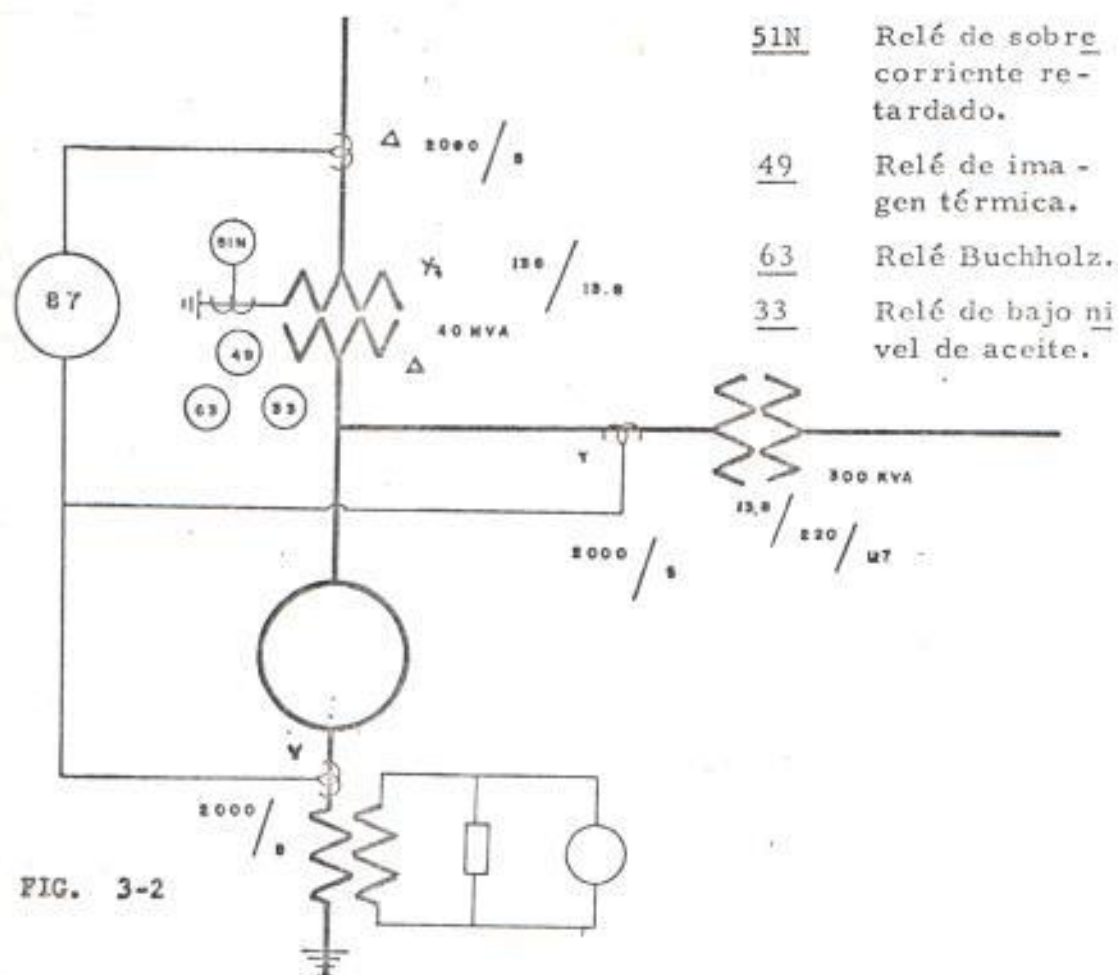
III. 2. PROTECCION DE TRANSFORMADORES Y AUTOTRANSFORMADORES

Para los transformadores de Pucará la protección, ha sido escogida en virtud de que, estando juntos los generadores y transformadores, ha sido más conveniente y económica la protección como una sola unidad.

El relé que se ha escogido es el diferencial CA que recomienda la Westinghouse por tener bobinas de restricción.

El sistema de conexiones lo podemos ver en la figura No. 3.2. Además tiene protecciones de sobrecorrientes a tierra con retardo en el disparo, el relé térmico (o imagen térmica), Relé de presión de aceite o relé Buchholz y relé de bajo nivel de aceite, se los ha representado con sus claves como lo especifica la Westinghouse.

PROTECCION DE UNIDAD GENERADOR - TRANSFORMADOR



III. 2. 1. Protección de Transformadores de Tres Devanados

Entre las barras 1 y 2 de la figura 1. 2. hay un transformador de tres devanados que alimentará a Quito y Ambato.

Esta protección será diferencial y el esquema de conexiones es el siguiente:

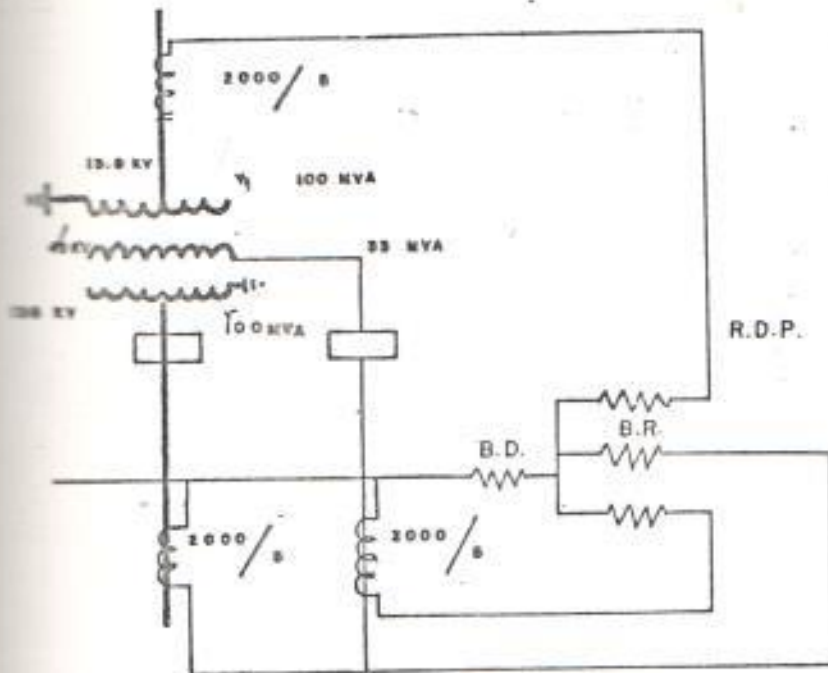


FIG. 3-3

III. 2. 2. Protección de Autotransformadores. -

Entre la barra 6 Alfa 138 de la figura 1 - 2 se encuentra un autotransformador de tres devanados, se ha usado autotransformador por ser la relación de transformación muy baja; es del orden de dos, lo que las casas fabricantes en este caso, recomiendan la instalación de autotransformador.

La protección de un autotransformador es igual a la de un transformador. Por lo tanto se usa protección diferencial. Se ha escogido un relé CA de la Westinghouse por tener bobinas de restricción. El diagrama de conexiones es el siguiente:

PROTECCION DE AUTOTRANSFORMADORES

- (87) Relé Diferencial.
- (49) Relé Imágen Térmica.
- (63) Relé Buchholz.
- (51) Relé de Sobrecorriente.

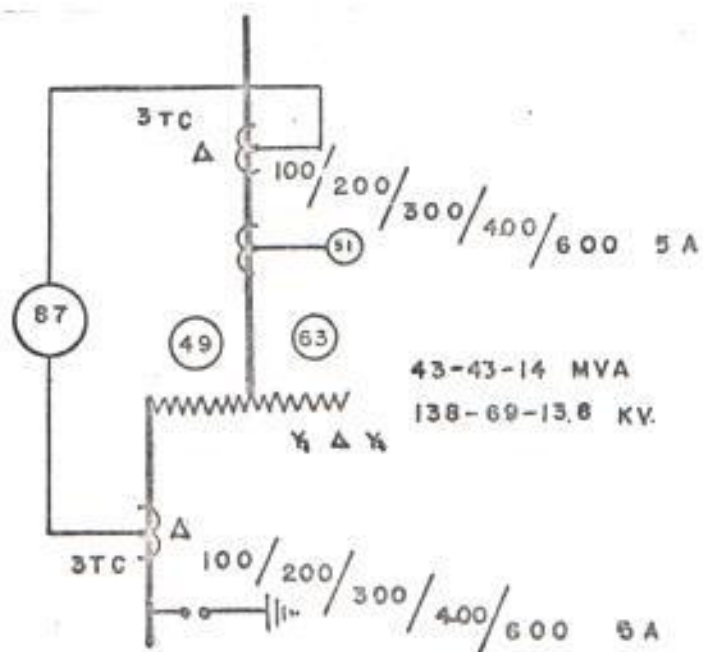


FIG. 3-4

Además tiene otras protecciones, como relé de imagen térmica, rele Buchholz para presión de aceite, y relé de sobrecorriente con retardo de tiempo. Se ha hecho una síntesis de éstas protecciones por ser muy largo su estudio.

III. 2. 3. Protección de Barras. -

Como ya habíamos manifestado anteriormente para proteger barras usamos la protección diferencial que es la más sencilla y más económica, para censar fallas en las barras. Tenemos a continuación, un esquema de la protección diferencial de barras.

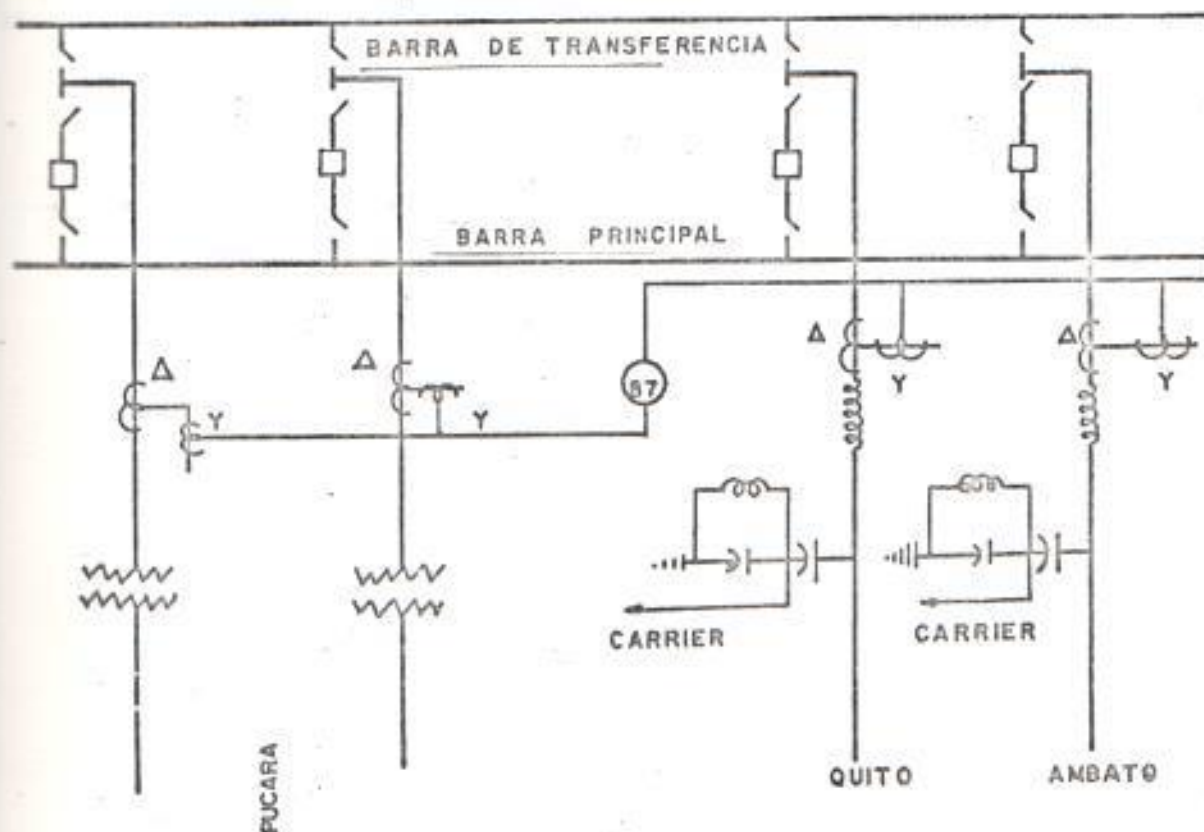
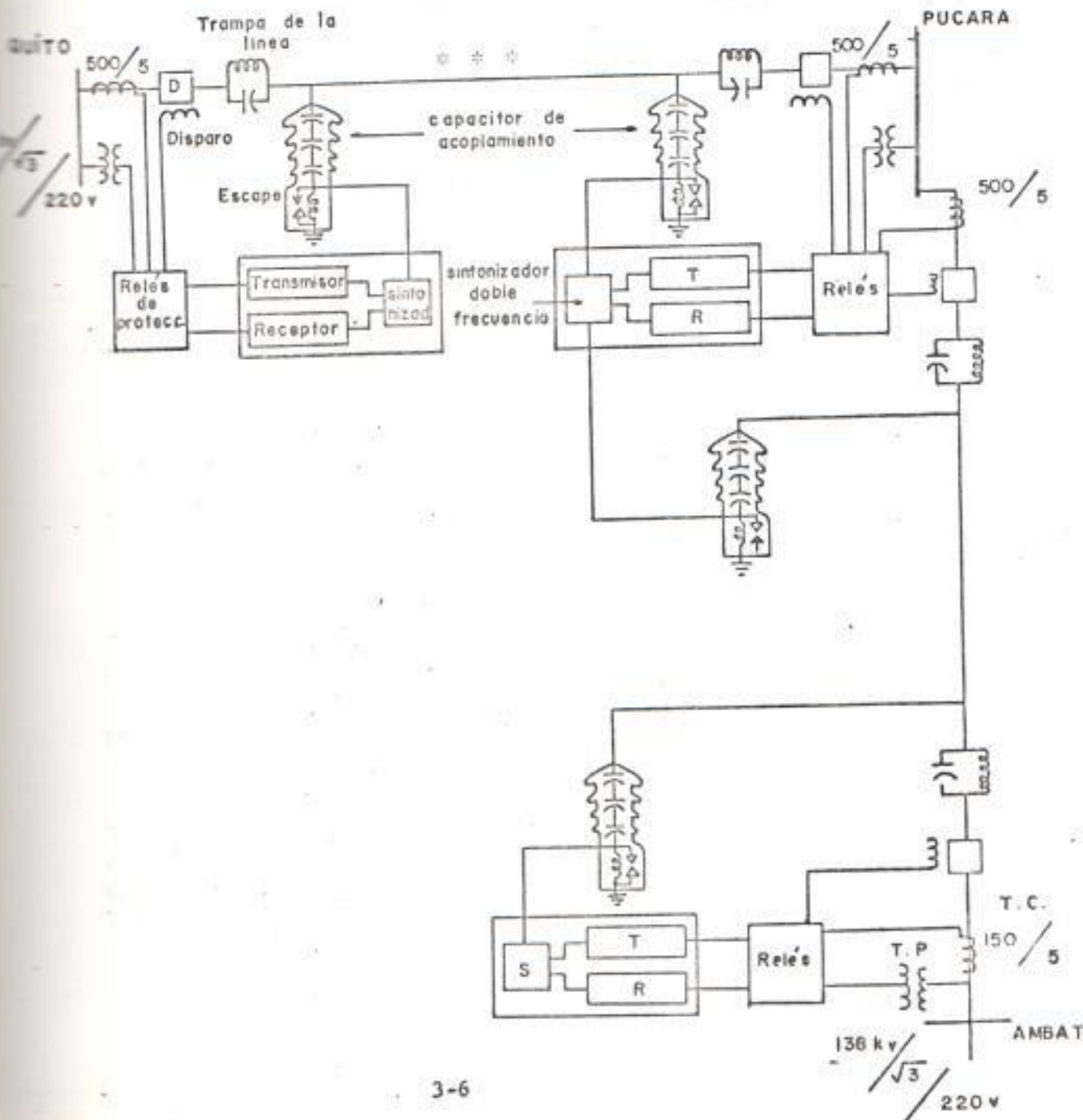


FIG. 3-5

III. 2. 4. Protección de Líneas. -

Las líneas van a ser protegidas contra fallas trifásicas y líneas a tierra. La primera falla va a ser protegida por relés MHOS con bloqueo carrier y la segunda con relés de sobrecorrientes direccionales. En el esquema abajo presentado tenemos los relés de protección de las líneas.



CAPITULO IVSELECCION DE LA PROTECCION, TIPOS DE RELES A USARSE

IV. 1. PROTECCION DE GENERADORES.

IV. 1. 1. Fallas Externas. -IV. 1. 1. 1. Protección Contra Sobrecargas. -

Al existir sobrecargas en el sistema se generan corrientes superiores a la nominal de larga duración, produciéndose sobrecalentamiento y por ende deterioro del aislamiento. Se utiliza relés térmicos para su protección.

Los relés térmicos que usan detectores de temperatura de resistencia son los más apropiados por su resistencia y confiabilidad. Estos relés utilizan el principio del puente de Wheastone. Al desbalancearse el puente se produce una diferencia de potencial en los terminales de la bobina de funcionamiento del relevador que hará que se produzca la interacción de los flujos de los polos superior e inferior del relé. Las bobinas de los polos superiores del relé se conectan al galvanómetro y las bobinas de los polos inferiores del relé están energizadas por medio de un transformador de corriente.

El circuito eléctrico y su curva características las podemos ver en las figuras 4-1 y 4-2

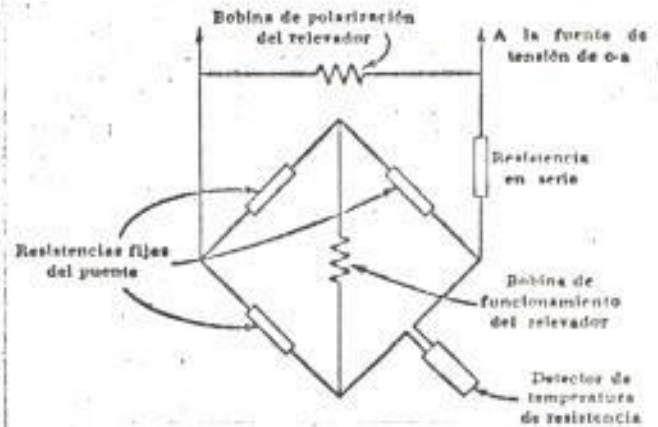
IV. 1. 1. 2. Selección del Relé. -

Para la protección de sobrecarga es recomendable utilizar el relé tipo C-t (Westinghouse) por su confiabilidad y resistencia. Es una unidad de sobrecorriente monofásica y de inducción.

RELE TIPO C.T. (WESTINGHOUSE)



FIG. 4-1



Protección de sobrecalentamiento del estator con detectores temperatura de resistencia

FIG. 4-2

IV. 1. 1. 3. Protección contra el Desbalance de Fases. -

Cuando se produce un desbalance de fases en un generador se hacen presentes corrientes de secuencia negativa, y éstas a su vez inducen corriente de frecuencia doble en el rotor.

Los generadores sincrónicos al soportar estas corrientes de frecuencia doble, las pérdidas $I^2 R$ elevan rápidamente la temperatura de los arrollamientos provocando daños en las partes estructurales del rotor.

El desbalance de fases puede producirse por:

- Una fase en circuito abierto o falla en un contacto del círculo breaker;
- Una falla desbalanceada cerca a la estación, la cual no es despejada por el relé normal;
- Una falla en el devanado estático.

IV. 1. 1. 4. Selección del Relé. -

Para protección contra el desbalance de fases la Westinghouse recomienda utilizar un relé COQ que es la unidad de secuencia negativa cuyo funcionamiento se hace a base de las corrientes de secuencia negativa. Su diagrama de conexiones y sus curvas características las tenemos en los gráficos Nos. 4-3, 4-4, 4-5, y 4-6.

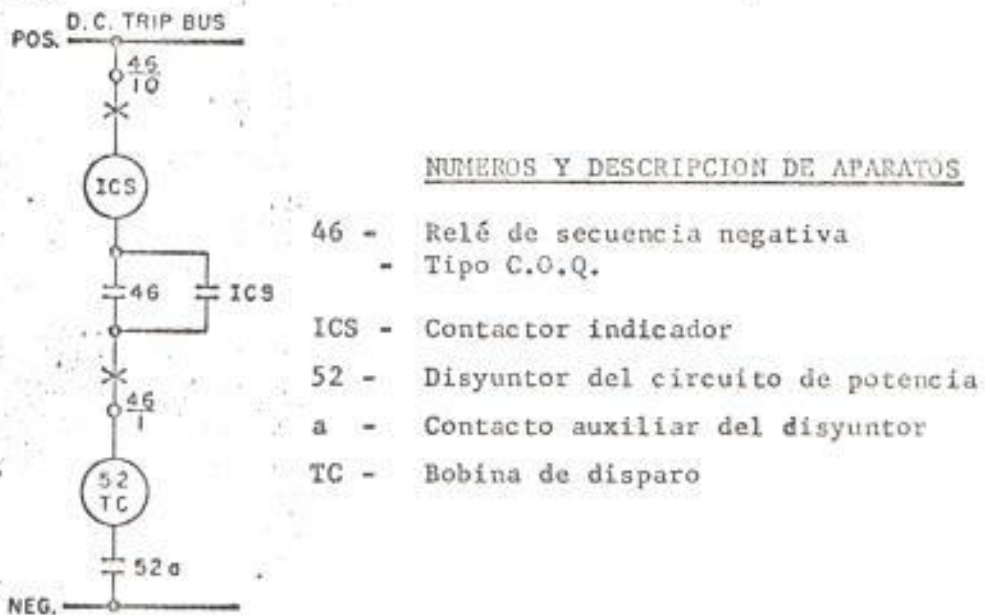
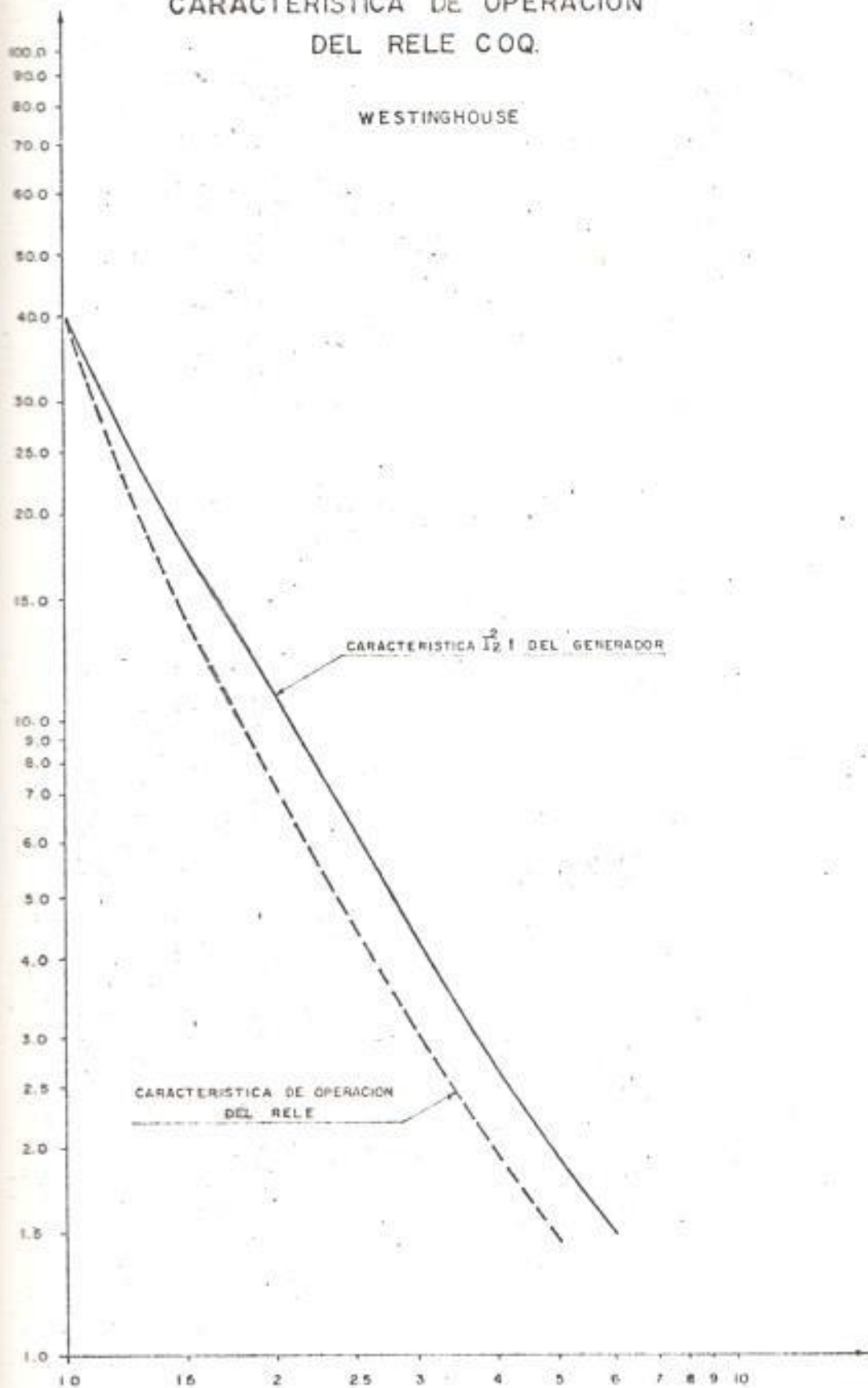


Fig. 4-3 Esquema de conexiones de un relé C.O.Q. para la protección de desbalance de fases.

CARACTERISTICA DE OPERACION
DEL RELE COQ.

WESTINGHOUSE



CORRIENTE DE SECUENCIA NEGATIVA EN (Pu)

FIG. 4-4

CURVA CARACTERISTICA

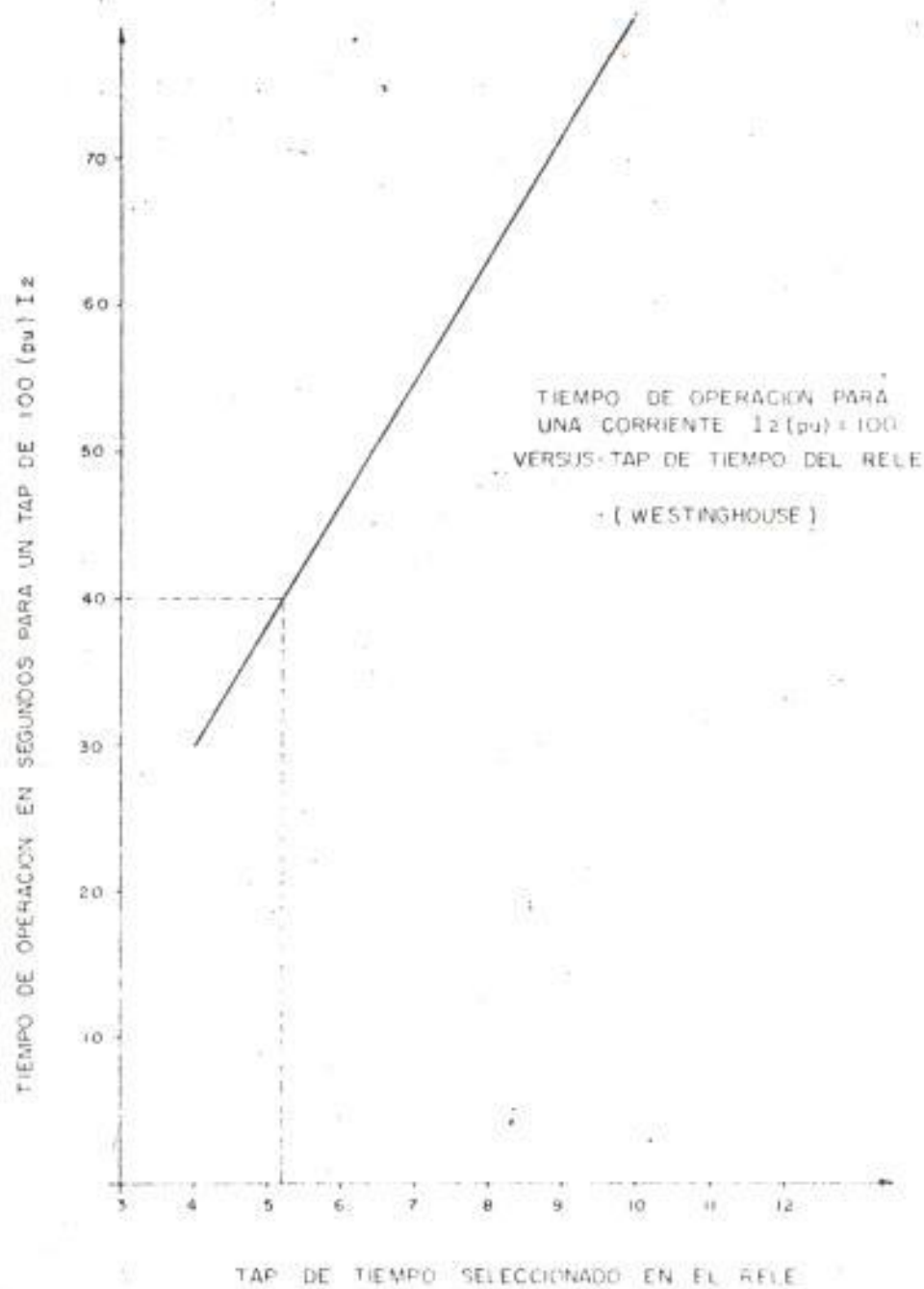
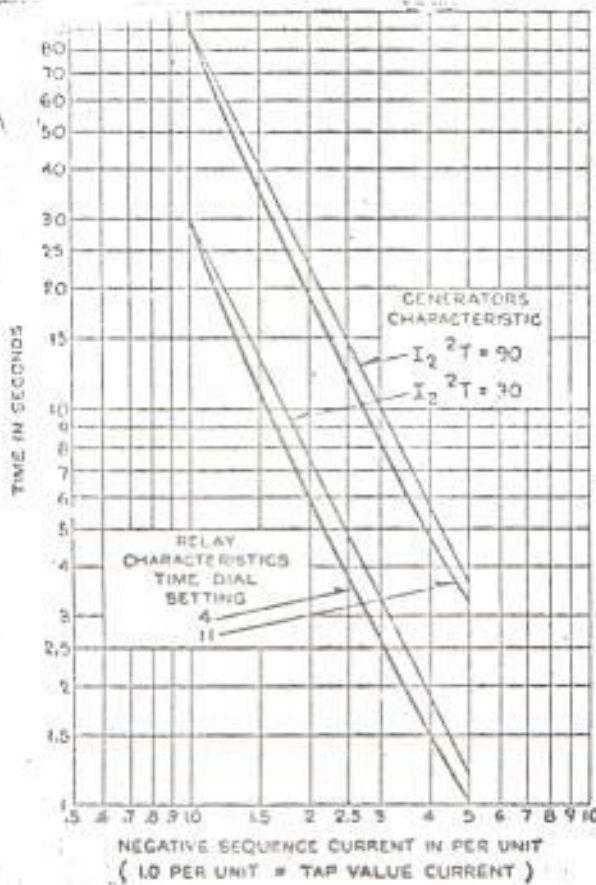


FIG 4-5



4-6. Curvas características de operación $I_2^2 T$ de los generadores de Pucará comparados con las características del relé COQ.

IV. 2. PROTECCION A LA SOBRETENSION.

Consideraremos dos sobretensiones:

IV. 2. 1. Sobretensiones de Servicio.

Se las considera como protección de retaguardia sobre todo para los grupos hidroeléctricos y turbinas de gas que accionan generadores los cuales están sujetos a sobrevoltajes cuando hay una salida repentina de carga.

Las recomendaciones de las casas fabricantes es que la presente protección utilice un relé de sobrevoltaje con un pick up de 110% de voltaje nominal y añadirle un elemento instantáneo para 130 y 150% del voltaje nominal.

IV. 2. 1. 1. Selección del Relé.

El relé recomendado para esta protección es el

CVD es una unidad de sobrevoltaje tipo inducción con características de operación inversas y además tiene un elemento de compensación de los voltajes de tercera armónica. Sus curvas características la tenemos a continuación en la figura No. 4-7.

CURVAS CARACTERISTICAS DE OPERACION DEL
RELE DE SOBREVOLTAJE
TIPO C.V.D.

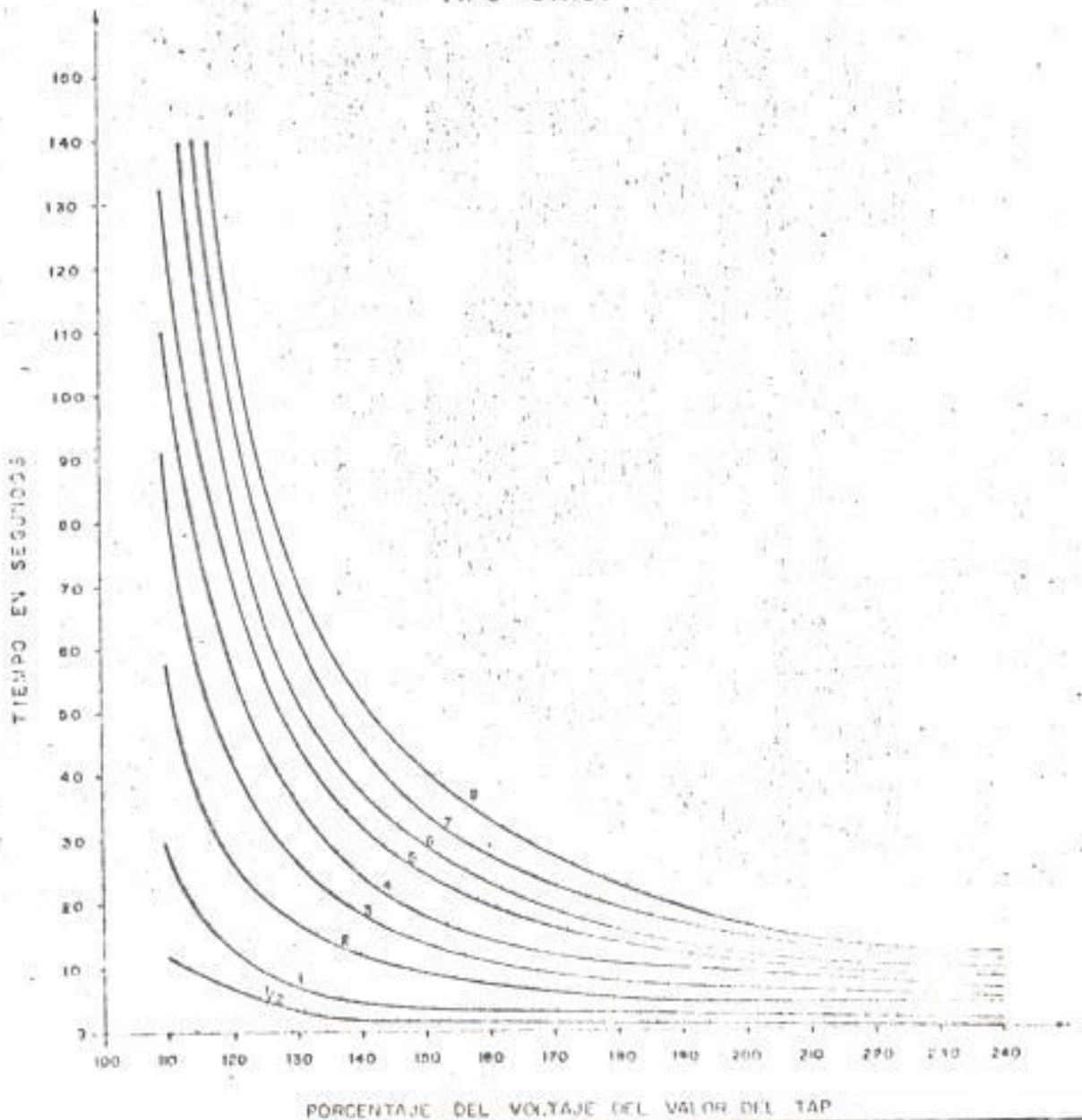


FIG. 4-7

IV. 3. SOBRETENSIONES ATMOSFERICAS.

IV. 3. 1. Generalidades. -

Las sobretensiones pueden manifestarse entre los arrollamientos de la máquina y tierra, entre conductores de fases diferentes o también entre dos puntos poco distantes de un mismo conductor. Las sobretensiones son peligrosas cuando alcanzan valores superiores a las tensiones de prueba, puesto que pueden producir deterioro de los aislantes que en un tiempo más o menos corto pueden poner fuera de servicio el sistema.

Las sobretensiones atmosféricas se caracterizan por tener una brusca elevación de la tensión llamada frente de onda, hasta un máximo valor llamado valor de cresta, seguido de un decrecimiento llamado cola de la onda. El aislamiento de un alternador depende del valor de cresta de las sobretensiones que pueden presentarse, mientras que el aislamiento entre espiras depende principalmente de la rapidez de la elevación de la onda de voltaje, o sea, de la gradiente del frente de onda.

Para la protección contra sobretensiones atmosféricas se utilizan los pararrayos.

IV. 3. 2. Clasificación de los Pararrayos. -

Los pararrayos están clasificados en los siguientes grupos:

- a. Pararrayos tipo estación, que generalmente tienen un rango de voltaje de 3 a 395 kV.;
- b. Pararrayos tipo línea que generalmente tienen un rango de voltaje de 3 a 125 kV.;
- c. Pararrayos tipo distribución que generalmente tienen un rango de voltaje de 3 a 25 kV.; y,
- d. Pararrayos tipo secundario con un rango de voltaje de 175 a 600 voltios.

IV. 3. 3. Tipos de Pararrayos. -

Generalmente se conocen dos tipos de pararrayos:

- a. Pararrayos tipo válvula;
- b. Pararrayos tipo expulsión.

IV. 3. 3. 1. Pararrayos Tipo Válvula. -

Son aquellos que emplean un elemento resistivo en serie, con espacios libres de aire, con características que permiten circular corrientes elevadas cuando se establecen los arcos en los espacios de aire, debido a voltajes elevados. Estos pararrayos no son influenciados por la corriente de cortocircuito que pueden suceder en el punto de la instalación del parrayos.

IV. 3. 3. 2. Pararrayos Tipo Expulsión. -

Son aquellos que emplean un extinguidor de aire en serie con espacios libres de aire y tienen capacidad para interrumpir la potencia de descarga una vez que se establecen los arcos en los espacios libres de aire.

IV. 3. 4. Selección de un Pararrayo. -

La selección de un pararrayo depende en especial del tipo de conexión del neutro del generador a tierra cuando se tiene sistemas trifásicos con una conexión del neutro a tierra en forma sólida y efectiva, el voltaje entre fase y tierra no excederá del 80% del máximo valor del voltaje de línea, ante condiciones de falla (Knowlton).

El voltaje nominal del pararrayos será como mínimo un 80% del voltaje nominal de la línea.

En sistemas de transmisión de alto voltaje, donde las barras de transformadores tienen sus neutros conectados directamente a tierra, el voltaje entre fase y tierra bajo condiciones de falla, no excederá el 75% del voltaje máximo de línea del sistema.

Bajo estas condiciones el voltaje nominal del pararrayos sería un 75% del voltaje de línea del sistema.

En sistemas cuyos neutros están aislados a tierra el voltaje entre una fase fallosa y tierra puede ser igual al 100% del voltaje de línea del sistema y algunas puede exceder este valor.

El sistema de conexión del neutro del generador a tierra para nuestro caso, cae dentro del sistema de conexión en forma sólida o efectiva, por consiguiente escogeremos un pararrayos tipo estación de generación con un voltaje nominal igual al 80% del voltaje nominal del sistema, se ha juzgado también conveniente, instalar un pararrayos en los transformadores y autotransformadores con el porcentaje de tensión arriba asignado.

IV. 4. FALLAS INTERNAS.

IV. 4. 1. C. C. en los Embobinados del Estator. -

Fallas internas en una máquina generalmente se refieren a contactos a tierra del devanado de fase y algunas veces también a fallas entre fases, la protección más efectiva para grupos de más de 10 MVA. es la diferencial, puesto que se compensa el costo del equipo de protección con el costo de los grupos de generación. Se recomienda usar relés diferenciales de porcentajes es decir relés con bobina de restricción puesto que las corrientes I_1 e I_2 no son iguales en la figura 4-9, debido a que las corrientes secundarias en los transformadores de corriente colocados en ambos lados no son idénticamente iguales y todavía a la diferente longitud que puede tener los conductores que llegan al relé.

Bajo condiciones normales habrá una pequeña corriente diferencial por las razones arriba anotadas. Pero esta puede ser apreciable durante una falla externa, por lo cual el relé de sobrecorriente debería ser ajustado para el máximo error de corriente que puede circular cuando sucede una falla.

IV. 4. 2. Selección del Relé -

Se recomienda usar el relé diferencial de porcentaje constante tipo C. A. de las westinghouse porque admite corrientes de desbalance de un 10% y de un 25%. Este tipo de relé es una unidad de sobrecorriente monofásico y de inducción con características de tipo inversa. Esta unidad tiene una bobina de operación y dos bobinas de retención.

Las bobinas de retención están localizadas comúnmente en el mismo elemento electromagnético o a veces de un elemento separado y su función es producir un torque contrario al

producido por la bobina de operación, evitando sacrificar la sensibilidad del relé. Cabe anotar, que el efecto de las bobinas de retención es despreciable para fallas internas puesto que la bobina de operación del relé tendrá más amperios vueltas netos cuando recibe la corriente secundaria total. Su curva característica la tenemos en la figura 4-8 y su diagrama de conexiones en la figura 4-9.

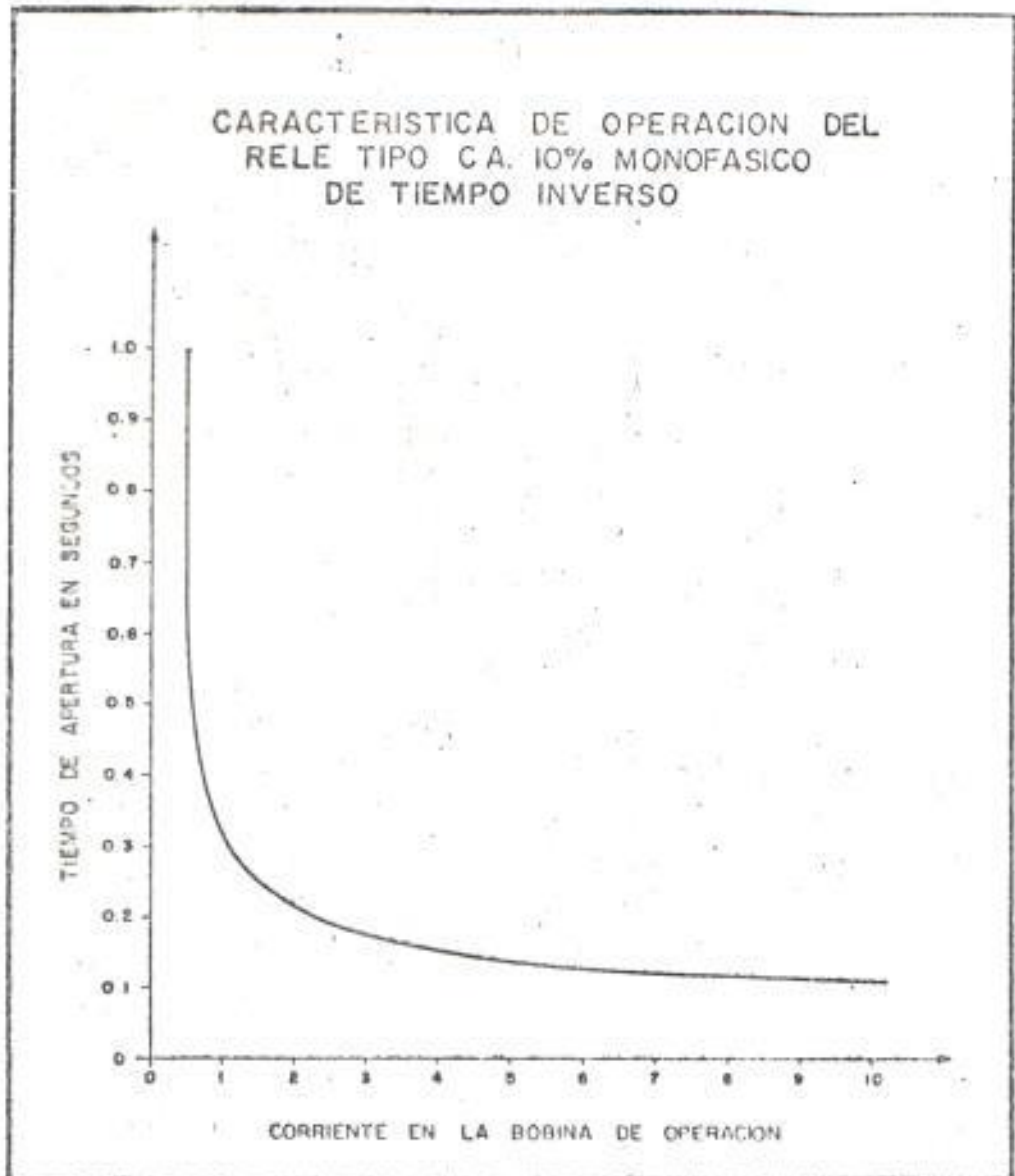


FIG. 4-8

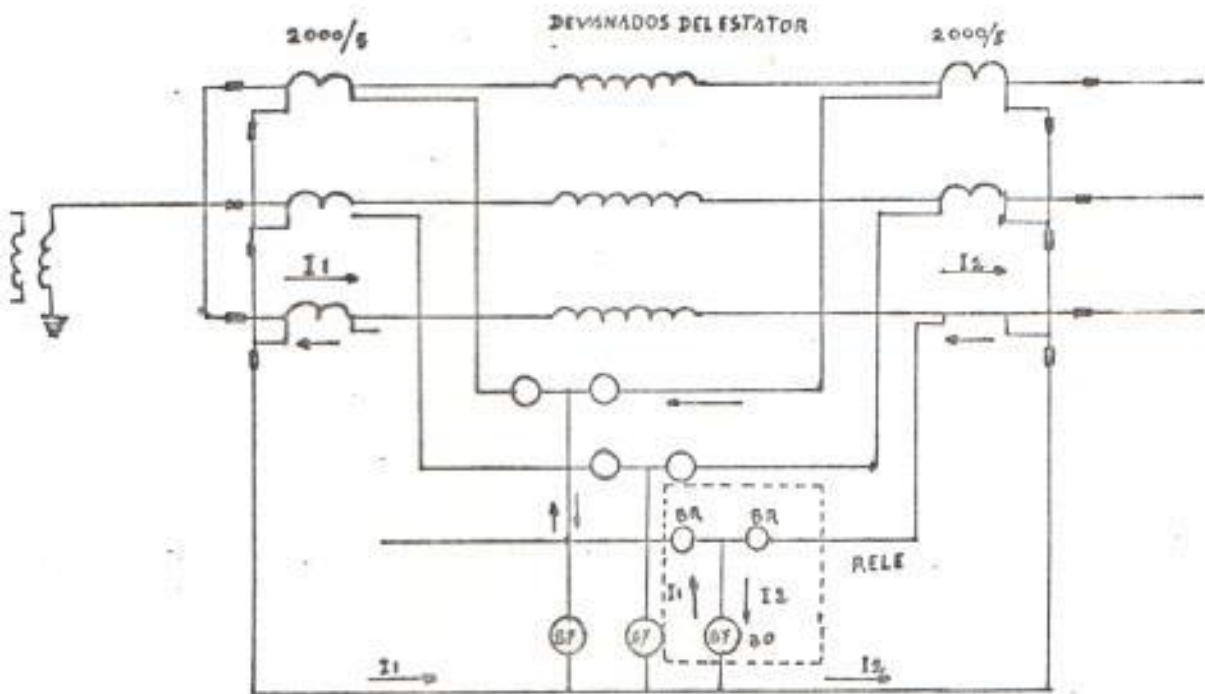


FIG. 4-9

IV. 5. PROTECCION DE CAMPO.

La ausencia de la corriente de campo producida ante una pérdida de la excitación, reduce el flujo magnético entre el estator y el rotor más como la turbina sigue poseyendo una misma potencia mecánica al generador, el rotor se acelera dando como resultado una velocidad superior a la sincrónica.

Además cuando el generador pierde su campo en vez de proporcionar potencia reactiva al sistema la máquina absorbe potencia reactiva. Por medio de su devanado estatórico.

Estas corrientes estatóricas inducen corrientes en el rotor lo cual traerá un daño en la máquina, si continua en estas condiciones.

Las figuras 4-10 y 4-11 ilustran el decrecimiento de voltaje nominal del sistema en cinco segundos.

Ilustra la potencia activa de salida de la máquina la figura 4-11. Después de la pérdida de campo la reducción de campo de la máquina no es inmediatamente cero puesto que el circuito de la máquina es altamente inductivo. El flujo comienza a decaer de acuerdo a la constante de tiempo, pero como la máquina tiene una potencia mecánica constante de entrada, esta elevará su velocidad creandose un ángulo más grande de defasamiento entre el voltaje terminal de la máquina y el voltaje del sistema, para poder mantener la potencia constante de salida.

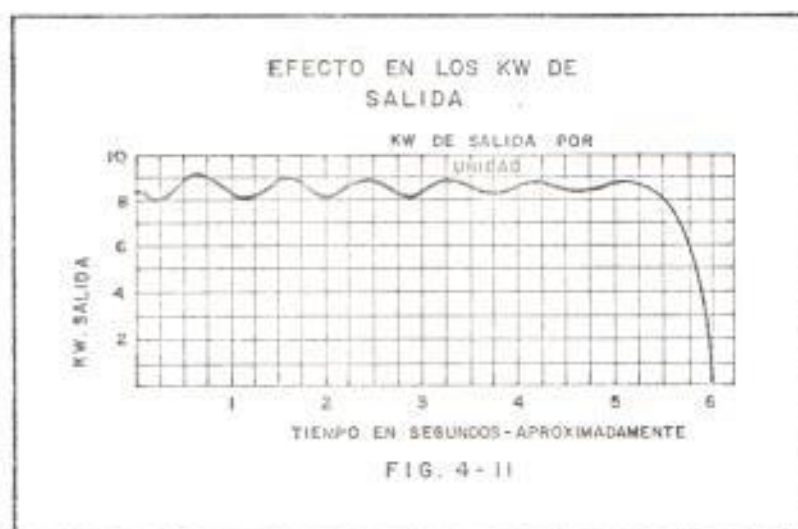
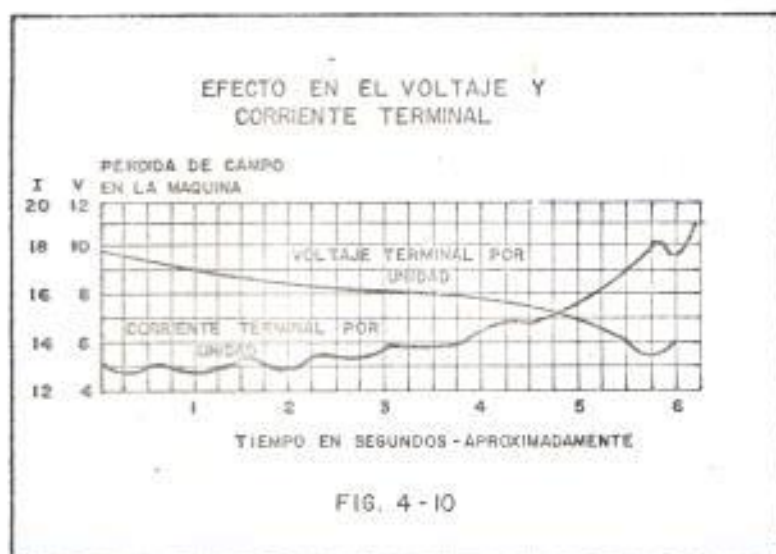
Al analizar la figura 4-10 observamos que cuando el campo del generador se reduce a cero el voltaje terminal de la máquina disminuirá y la corriente aumenta. Así la impedancia terminal V/I decrecerá.

IV. 5. 1. Selección del Relé. -

Para esta protección podemos analizar un relé tipo HLF Westinghouse aplicable a toda máquina, recomienda la Westinghouse usar también el CRN-1 de potencia inversa pero el HLF es más completo puesto que consta de un elemento direccional, uno de impedancia y uno de voltaje.

Además tiene un elemento de retardo. La unidad de impedancia y la direccional darán alarma durante condiciones de excitación deficiente, posibilitando de esta manera que el operador de la planta pueda corregir esta deficiencia.

La unidad de voltaje será calibrada para desconectar el generador cuando condiciones de baja excitación o pérdida de la misma continuará en la máquina causando inestabilidad en el sistema.



IV. 6. PROTECCION CONTRA FALLAS EN EL ROTOR.

Los circuitos de campo no tienen conexión a tierra por lo cual una falla a tierra no causará daño alguno ni tampoco afectaría la operación del generador. Sin embargo una primera falla a tierra incrementa los esfuerzos en otros puntos del devanado de campo cuando voltajes transientes del estator son inducidos en el campo aumentando la posibilidad de que ocurra una segunda falla. Al haber una segunda falla se produce un desbalance en las corrientes del rotor y por ende en el flujo magnético en el entrehierro lo que trae consigo un desequilibrio de la fuerza magnética.

Estas fallas deben ser detectadas inmediatamente y debe haber una apertura al mismo tiempo del disyuntor del campo.

IV. 6. 1. Selección del Relé. -

El relé más corriente usado es el DGF que es una unidad de voltaje de corriente directa y consta de un varistor y dos resistencias conectadas a través del devanado de campo del generador, en las figuras 4-12 y 4-13, podemos ver su esquema de conexión y su curva característica.

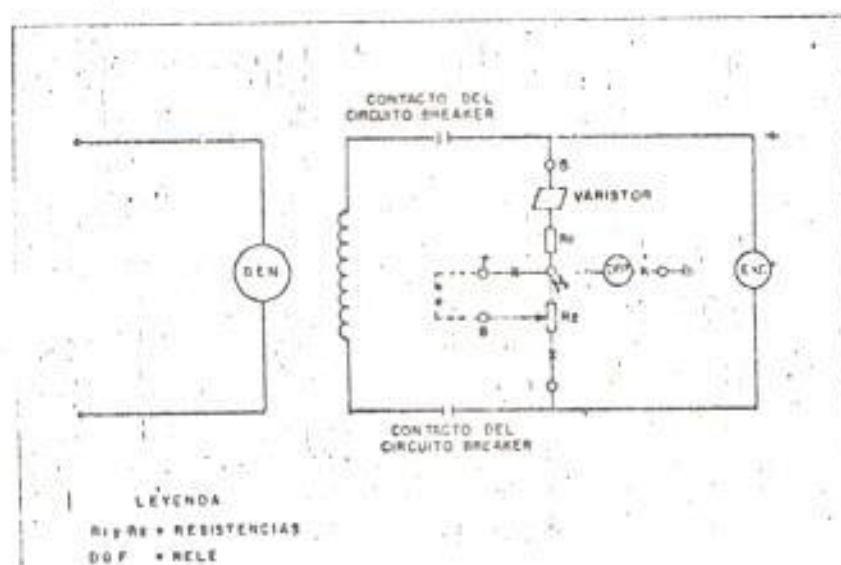


FIG. 4-12

CARACTERISTICA DE OPERACION DEL RELE D.G.F.

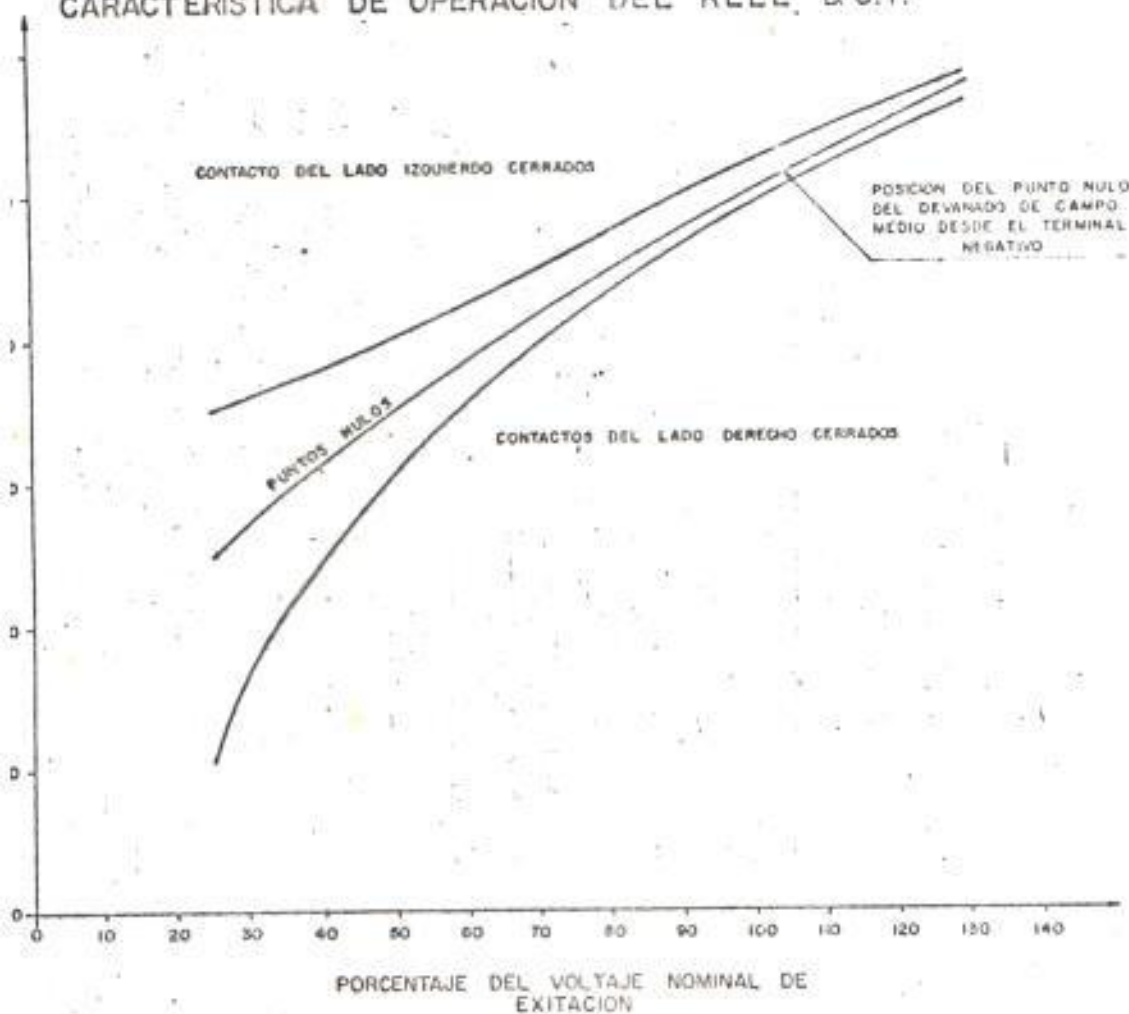


FIG. 4-13

IV.7. PROTECCION CONTRA FUGAS A TIERRA DEL ESTATOR

Los generadores de la Central Pucará irán conectados a tierra, a través de un transformador de distribución y su resistencia asociada. El método de conexión a tierra afecta la sensibilidad de la protección diferencial. Una elevada impedancia como conexión del neutro del generador a tierra, disminuye la corriente de falla y hace difícil que un relé diferencial pueda detectar fallas pequeñas.

Un relé de tierra que se tiene que escoger puede operar para fallas de una fase a tierra ocurridas más allá del generador por lo cual sus curvas características deben ser de tiempo inverso con la finalidad de coordinar con los otros relés de su grupo y hemos escogido el relé del voltaje VDG o IAV del Westinghouse porque cumple con las especificaciones arriba anotadas. Además debe ser insensible a las terceras armónicas. Con el fin de evitar operaciones indeseables En la figura 4.14 tenemos sus curvas características que nos servirán luego para la coordinación.

CURVAS CARACTERISTICAS DE OPERACION DEL RELE IAV.

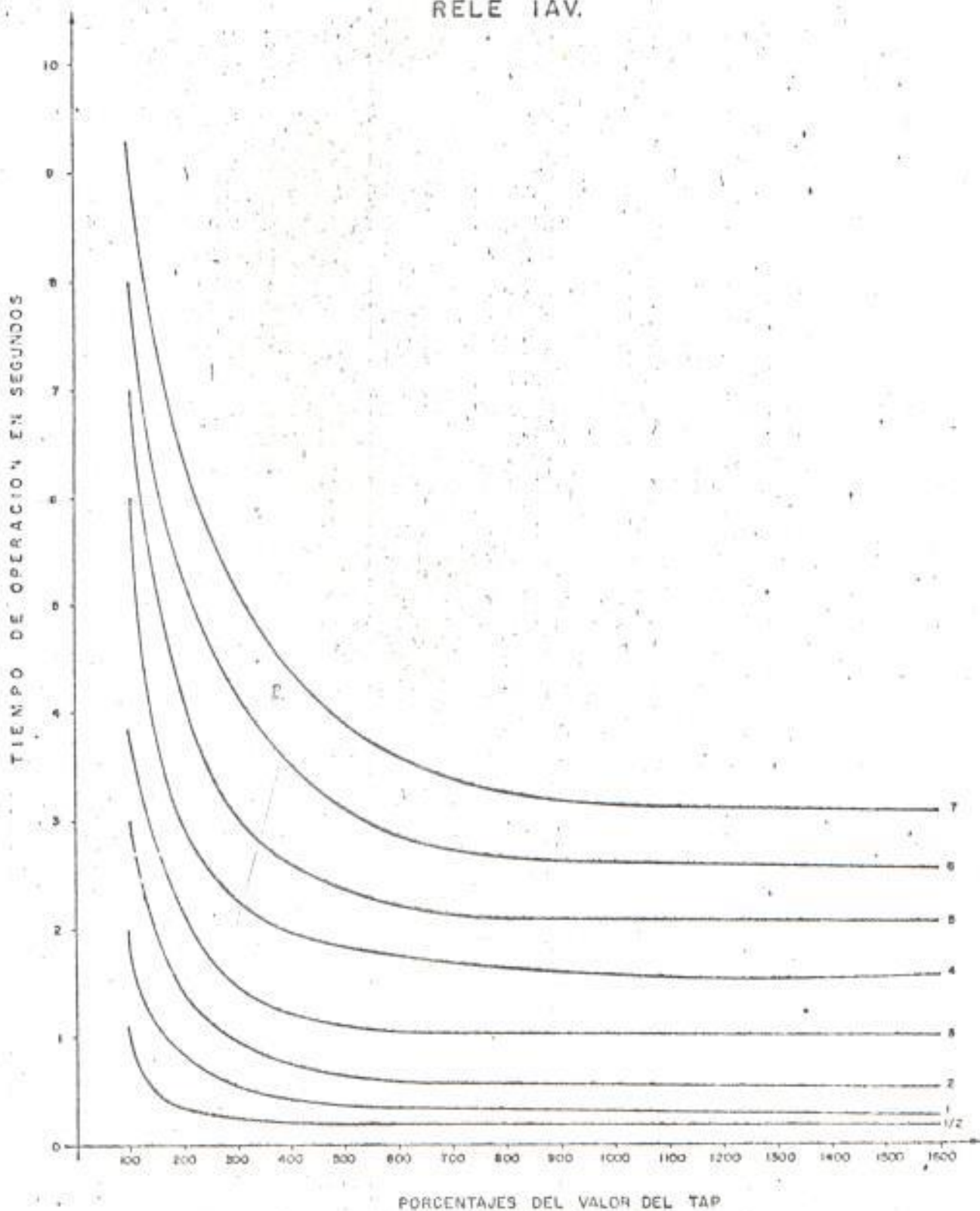


FIG. 11

IV. 8. PROTECCION DE TRANSFORMADORES Y AUTO-
TRANSFORMADORES.

IV. 8. 1. Protección de Transformadores. -

IV. 8. 1. 1. Protección contra Sobretemperatura. -

Existen varios relés contra sobretemperatura, és tos relés son los denominados relés termicos existen el BL -1 el C-T y el DT-3 recomendados por Westinghouse donde el mejor y más fuerte es el BL-1 por su confiabilidad y precio.

Hemos escogido el relé BL -1 porque su operación está ajustada en función de la corriente no así el CT escogido para generadores que está en función de las variaciones de temperatura.

Este relé tendrá que calibrarse a su corriente nominal más un porcentaje que admita el generador por sobrecarga según las normas Westinghouse, a este relé se lo conoce con el No. 49.

IV. 8. 1. 2. Protección Contra Sobrecorriente. -

Para este tipo de falla la Westinghouse tiene diseñado el relé CO o relé de tierra que es recomendado por tener características ajustables y responder a ajustes de corrientes, según las normas Westinghouse a este relé lo denominan con el número 51 n.

IV. 8. 1. 3. Protección Contra Alta Presión. -

Se utiliza siempre el relé Buchholz, se protege al transformador o autotransformador contra presión de gas que es producido por el aceite al calentarse. Este último se lo denomina con el número 63.

IV. 8. 1. 4. Protección contra Pérdida de Aceite. -

La Westinghouse lo denomina con el número 33 y

como su nombre lo indica lo protege contra la pérdida de aceite por medio de un switch de nivel.

IV.8.1.5. Protección contra Cortocircuitos. -

Se utiliza el relé diferencial CA para transformadores, que se diferencia del relé CA para generadores porque a éste último se lo puede usar para proteger barras y se lo puede aplicar en la protección de alambre piloto por tener una restricción no intencional, es decir que es ajustable y la Westinghouse lo recomienda solo para proteger transformadores al relé CA Transformer.

La numeración de este relé corresponde al número 87, toda esta información arriba mencionada se aplica a los transformadores y autotransformadores quedando ahora la protección de las barras.

IV.8.1.6. Protección de Barras. -

Se ha escogido el relé diferencial CA-4 por tener aplicación a barras y transformadores pudiendo solo emplear en cualquiera de las dos formas, si el sistema se cambia, además tiene características ajustables y tiene un retardo de tiempo no intencional, es decir, ajustable, según recomendaciones de Westinghouse podemos ver su diagrama en la figura 3-5.

IV.8.1.7. Protección de Líneas. -

Se ha escogido los relés MHOS para protección trifásica por ser confiables y seguros al mismo tiempo hemos escogido el tipo GCY por recomendarlo la Westinghouse como un relé de alta velocidad, confiabilidad y direccional, es aplicable al sistema de onda portadora, las curvas características las encontramos en la coordinación de las líneas. El número asignado a este relé es el 21.

Para protección de fallas a tierra hemos usado relés de sobrecorriente direccionales, en este caso el CR que es una unidad direccional que utiliza un relé CO (sobrecorriente) pudiendo usar sus curvas características, tiene este relé CR características ajustables en este caso la corriente es de tiempo inverso y tiene un potencial polarizado como referencia, éste relé es el No. 51.

CAPITULO V

COORDINACION DE LA PROTECCION DEL SISTEMA

V. 1. COORDINACION DE LA PROTECCION DE LOS GENERADORES DE PUCARA.

Coordinaremos la protección de generadores para las fallas internas y externas.

V. 1. 1. Fallas Externas. -

V. 1. 1. 1. Sobrecargas. -

Habiendo escogido el relé c-t del Westinghouse las curvas de operación serán seleccionadas en base a la corriente secundaria nominal que fluirá por los transformadores de corriente.

En Pucará cada generador tendrá una $I_n = 1674$ a. Por consiguiente si nosotros escogemos un transformador de corriente con una relación 2.000; 5 tendremos bajo condiciones normales una corriente secundaria en el T-C de 4.2. A. aproximadamente.

De acuerdo a las normas AIEE debemos ajustar el relé para que opere alrededor del 120% de su corriente nominal de la unidad generadora. Se ha seleccionado estas curvas, figura 4-1 porque da un TAP de salida de 5 Amp. y del análisis de estas curvas se puede ver que este relé iniciará su acción en 100 minutos aproximadamente cuando la corriente alcance el 110% del tap de la salidad lo cual dará como resultado una corriente de circulación de 5.5 Amp. que con relación a la corriente normal del generador representa el 130% de su valor normal que está dentro del rango de las normas AIEE.

V. 1. 2. Coordinación en Desbalance de Bases

Habiendo escogido el relé COQ que es la unidad de secuencia negativa tenemos que seleccionar un tap de tiempo.

Para seleccionar esta es necesario consultar al constructor de la unidad generadora sobre el valor permisible $I^2 T$ para un determinado generador.

El relé tipo COQ trae consigo una tabla de valores permisibles para diferentes tipos de máquinas sincrónicas:

Tipo de máquina sincrónica	Valor $I^2 T$ permisible
- Turbogeneradores	30
- Generadores movidos por turbinas hidráulicas	40
- Condensadores sincrónicos	30
- Generadores térmicos	40
- Intercambiadores de frecuencia	30

Con el valor dado de 40 de acuerdo a la figura 4-5 corresponde al tap. de tiempo 5.3 Además en la figura 4-4 dada por la Westinghouse teniendo presente que el valor máximo de I_2 obtenido en el capítulo de las corrientes de cortocircuito es de aproximadamente 3 veces la I nominal. Su tiempo de operación correspondiente será aproximadamente 3 segundos.

V.I. 3. Fugas a Tierra del Estator. -

Para la coordinación de estas fallas nos vamos del relé IAV el que va a proteger un 90 o 95% del devanado estatórico, dejando un 5 a 10% sin protección, con lo cual se evita operaciones falsas del relé originadas ante sobretensiones de servicio y otros motivos que harían desplazar al neutro con lo cual podría operar el relé.

Teniendo un voltaje a tierra en el lado del secundario del transformador igual a $230/1.71 = 133$ V.

La protección será:

- | | |
|---|-------------------|
| 1. Protección del 95% del devanado estatórico | $133(0.05)=6.65V$ |
| 2. Protección del 90% del devanado estatórico | $133(0.1)= 13.3$ |

La recomendación es la de proteger un 90%

con el fin de evitar operaciones falsas debido a sobretensiones de servicio y a los problemas de capacitancia entre los devanados del transformador.

Dentro del rango y taps disponibles para este relé, el tap que más se acerca 13.3 V. correspondiente a un 100/00 del devanado del generador, lo tenemos en el rango 5-20 con el valor de 1215 V., esta cantidad sería por consiguiente el Pick Up mínimo cuyo valor el relé operará.

Escogemos la curva No. 4 de la figura 4-14 porque el tener un valor de un 10% aproximadamente del porcentaje del valor del tap el despeje se producirá en cinco segundos que al mismo tiempo serviría de retaguardia para las fallas en el campo del estator.

V. 1.4. Protección contra Fallas a Tierra del Rotor. -

Este relé el DGF está calibrado para detectar variaciones de voltaje entre el punto Nulo M y las resistencias R1 y R2, en donde existe un varistor (resistencia variable) del lado de R₀ cuyo propósito es el de cambiar la localización del punto nulo. Conforme el voltaje de la excitatriz varía de tal manera que una falla a tierra sea detectada en cualquier punto del devanado en que sucediese la falla.

En la figura 4-13 podemos ver que arriba de la curva de puntos nulos o abajo de este dentro de los márgenes de restricción los contactos del circuit Breaker, cerrarán para operar el relé comando el interruptor principal y el de campo ante condiciones de fallas.

V. 1.5. Coordinación de la Protección contra Sobretensiones. -

El relé seccionador es el CVD que será calibrado con tiempo de retardo para un valor de 100% de voltaje normal y dar una operación instantánea para un 140% del valor de voltaje normal.

Se utilizará T. V. de 14.400 a 120 luego:

$$\frac{14.400}{120} = 120 \text{ (relación de transformación)}$$

Luego dará una apertura instantánea para

$$1.4 \times 115 = 161 \text{ voltios (140\%)}$$

y un voltaje de operación con tiempo de retardo de:

$$1.1 \times 115 = 127 \text{ voltios (110\%)}$$

La Westinghouse para este tipo de relé nos proporciona las curvas de operación y debemos escoger una curva rápida con el objeto de correr el mínimo riesgo. Por lo tanto escogemos la curva con tap de retardo N°1 o 1/2 (figura 4-7) en que tenemos un tiempo de operación de 15 a 30 segundos para un 110% de voltaje de operación y para un 140 % del voltaje de operación, una operación instantánea de 2 a 7 segundos.

V. 1. 6. Protección de Campo. -

V. 1. 6. 1. Coordinación. -

El relé de protección de campo, tiene una unidad direccional, una de impedancia y una de voltaje. Cada una de éstas deberá operar en forma coordinada internamente; así tenemos una unidad de impedancia actuará cuando el campo del generador se reduce a cero, el voltaje terminal de la máquina disminuye y la corriente aumenta lo que traerá consigo un decremento de Z. calibrada ésta impedancia en los valores de:

$$\frac{0,7V}{1,5I} = 0,456$$

estará calibrada para que en el momento que vea esta impedancia o menos, funcione una alarma. La unidad direccional también hará sonar una alarma y la unidad de voltaje, que entrará a funcionar cuando el voltaje de la unidad generadora sea inferior al 80% de su valor normal, el cual a su vez puede causar inestabilidad a el sistema.

V. 1. 6. 2. Coordinación de las Líneas del Sistema Pisayambo, Primera Etapa. -

Para coordinar éstas líneas tenemos que considerar dos tipos de relés. Relés de distancia con bloqueos de onda portadora y relés de sobrecorriente direccionales, los

primeros para proteger fallas entre fases y el segundo para fallas a tierra.

V.1.7.

Coordinación de Relés de Distancia con Relés de Sobrecorrientes Direccionales

Los relés de distancia escogidos para este sistema son los relés MHO por admitir acoplamientos con otros sistemas - en este caso con un equipo de onda portadora denominada "Current Carrier" y con relés de sobrecorriente.

La Westinghouse y la General Electric nos recomiendan el uso del relé GCY para protección de fallas de fase.

Este tipo de relé admite el acoplamiento de ondas portadoras, lo que nos indica que una zona del relé MHO tipo GCY podría ser utilizada para que reciba alguna señal del transmisor o receptor carrier para bloqueo. Esta zona tendría la particularidad de estar en sentido inverso a las demás zonas. Estas zonas anteriormente nombradas corresponderían a un solo relé MHO tipo GCY.

La zona OM3, es la que hace cerrar los contactos del transmisor o receptor según el caso que la señal de fallas sea bloqueada o admitida. En los casos que la falla esté situada dentro de su zona de protección o fuera de ella.

Los relés de sobrecorriente direccionales serán los relés tipo CR recomendados por la Westinghouse por tener una unidad CO y un elemento direccional facilitándose la coordinación por tener el relé CO curvas características de tipo inverso, la relación de los transformadores de potencial serán de 138 KV/220 V. de ahí su tamaño. Los transformadores de potencial dan la señal de voltaje y los transformadores de corriente la señal de corriente que conjuntamente producirán un torque en un sentido u otro según la falla a censurarse, este dentro o fuera de la zona a protegerse.

Un diseño aplicable a nuestro sistema sería el que se encuentra en el tomo II de Kimbark, página No. 35.

En donde tenemos el circuito para un solo relé MHO tipo GCY que consiste de tres zonas, M1, M2 y OM3 siendo esta última la que de la señal al carrier para que transmita su onda portadora para bloqueo en el otro lado de la línea para fallas externas a la línea de transmisión. Este circuito de protección aplicado a nuestro sistema quedaría de la siguiente manera.

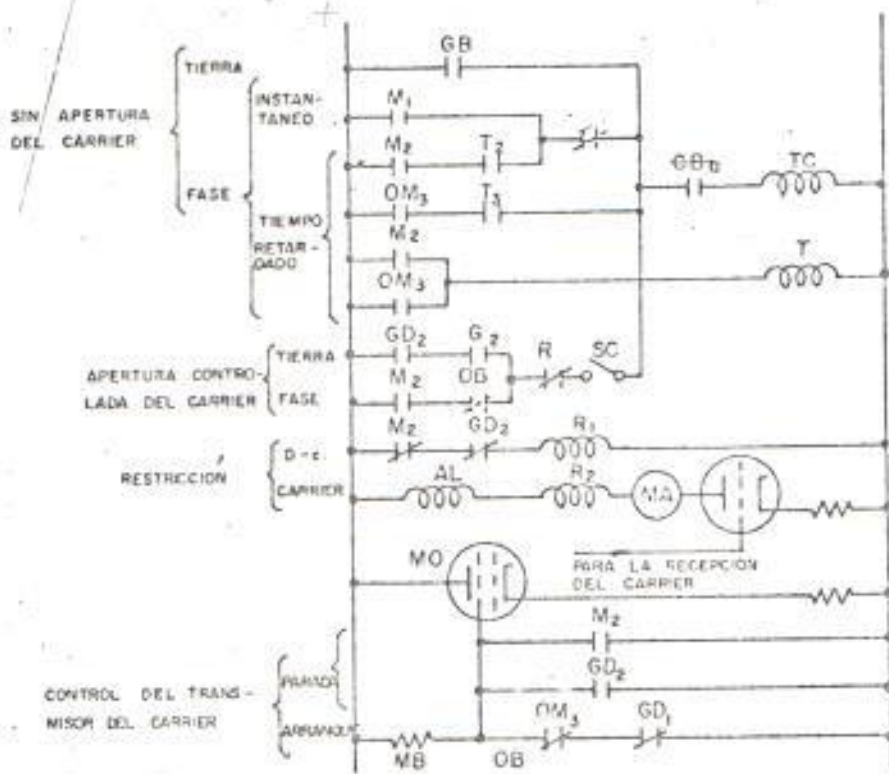


FIG. 5-1

Este circuito de protección consta de arriba hacia abajo de los siguientes contactos:

GB	Contacto normalmente abierto de relé de tierra de respaldo
M1	Primera zona de unidad MHO
M2	Segunda zona de unidad MHO
T2	Contacto de unidad de tiempo T
CBa	Switch Auxiliar
Tc	Bobina del disyuntor
OM3	Tercera zona de unidad MHO desplazada
T3	Contacto de unidad de tiempo T
T	Bobina de unidad de tiempo
GD2	Relé direccional de tierra que operará para fallas dentro de la zona a protegerse
G2	Relé de sobrecorriente
R	Contactos de Relés
Sc	Switch de Carrier
R1R2	Bobinas de recepción de relés
MA	Miliamperímetro
AL	Alarma
MO	Tubo maestro del transmisor del carrier
GD	Relé direccional de tierra para fallas externas

V.7.1.1. Para Fallas a Tierra. -

El contacto G2 del relé de sobrecorriente se cierra y si la falla está dentro de la zona a protegerse se cerrará GD2 y R (figura 5-1). Este último por no pasar corriente por R1 y R2. Al estar abierto en el primer caso M2 y en el segundo por estar abierto el triodo de recepción del carrier.

Además tiene el contacto GB que es de un relé de respaldo. Al ser la falla externa se cierra G2 y se abre GD conectándose la rejilla al lado positivo de la batería transmitiendo la onda de bloqueo.

Para las fallas de fase los relés MHOS actúan por intermedio de sus tres zonas M1 M2 y OM3, siendo la primera instantánea, la segunda retardada en un tiempo T2 y la tercera Om3 conectada invertida para censar fallas externas con un retardo de tiempo mayor que los anteriores. Las características de esta conexión podemos verlas en las figuras. 5-2 a 5-5.

El bloqueo con carrier para fallas de fase es cuando hay una falla externa y funciona de la siguiente manera:

Se abre el contacto normalmente cerrado OM₃ y como en el caso anterior se conecta la rejilla al lado positivo de la batería produciéndose la transmisión de la onda de bloqueo en el otro extremo de la línea. Mientras tanto el contacto OM normalmente abierto se cierra y disparará el breaker en caso que el relé que debiera censar esta falla no dispare. Habiendo hecho esta análisis a continuación daremos las impedancias vistas por los relés MHOS en fallas trifásicas y la coordinación de los relés de sobrecorriente para fallas monofásicas.

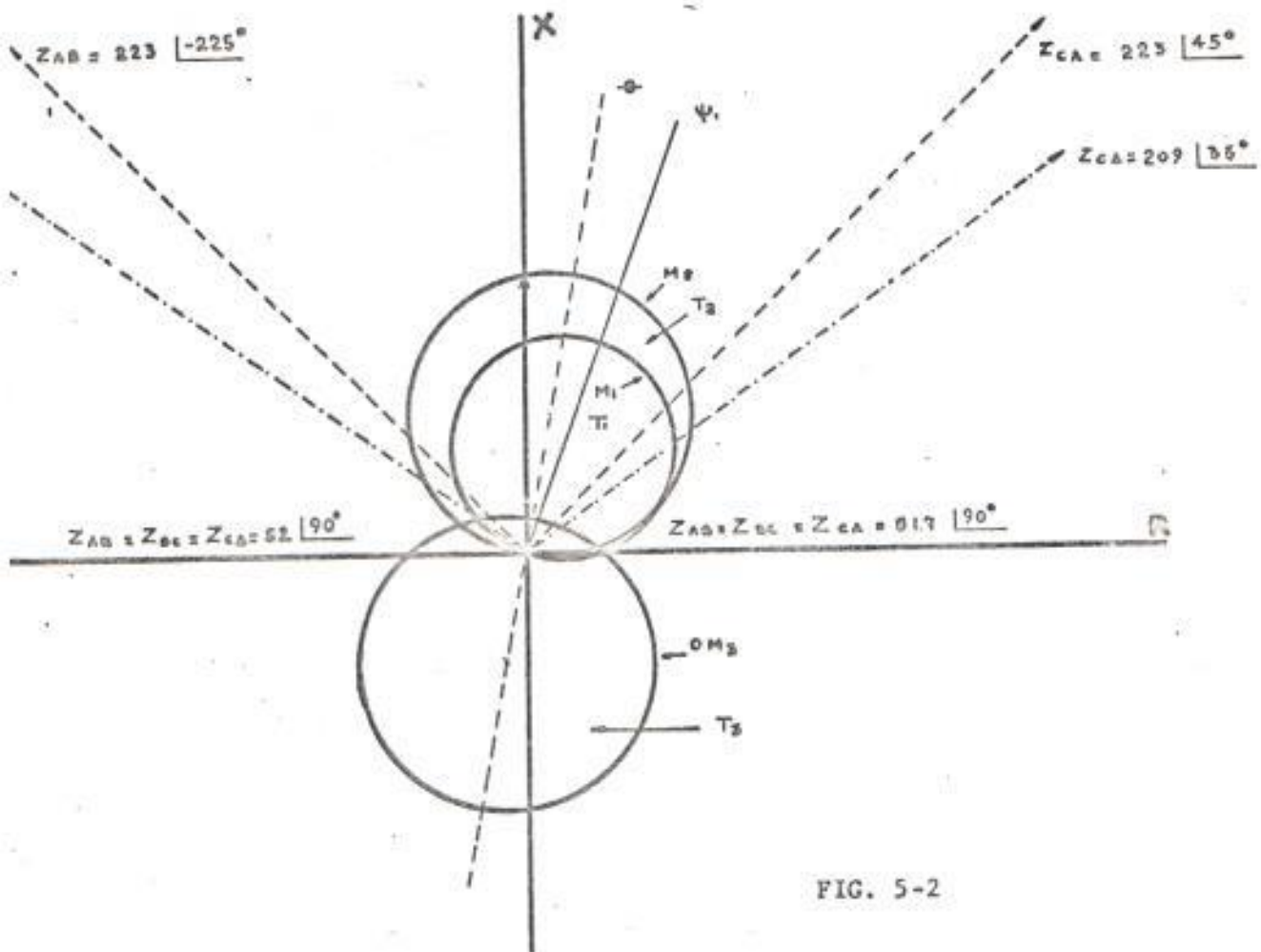


FIG. 5-2

CARACTERISTICAS DE LOS RELES MHOS SITUADOS EN LA BARRA DE QUITO 138

Valores de Impedancias vistas por los relés de la Subestación Quito para fallas en Pu cará

- Falla Monofásica máxima generación
- Falla trifásica máxima y mínima generación
- · - · - · - Falla monofásica mínima generación.

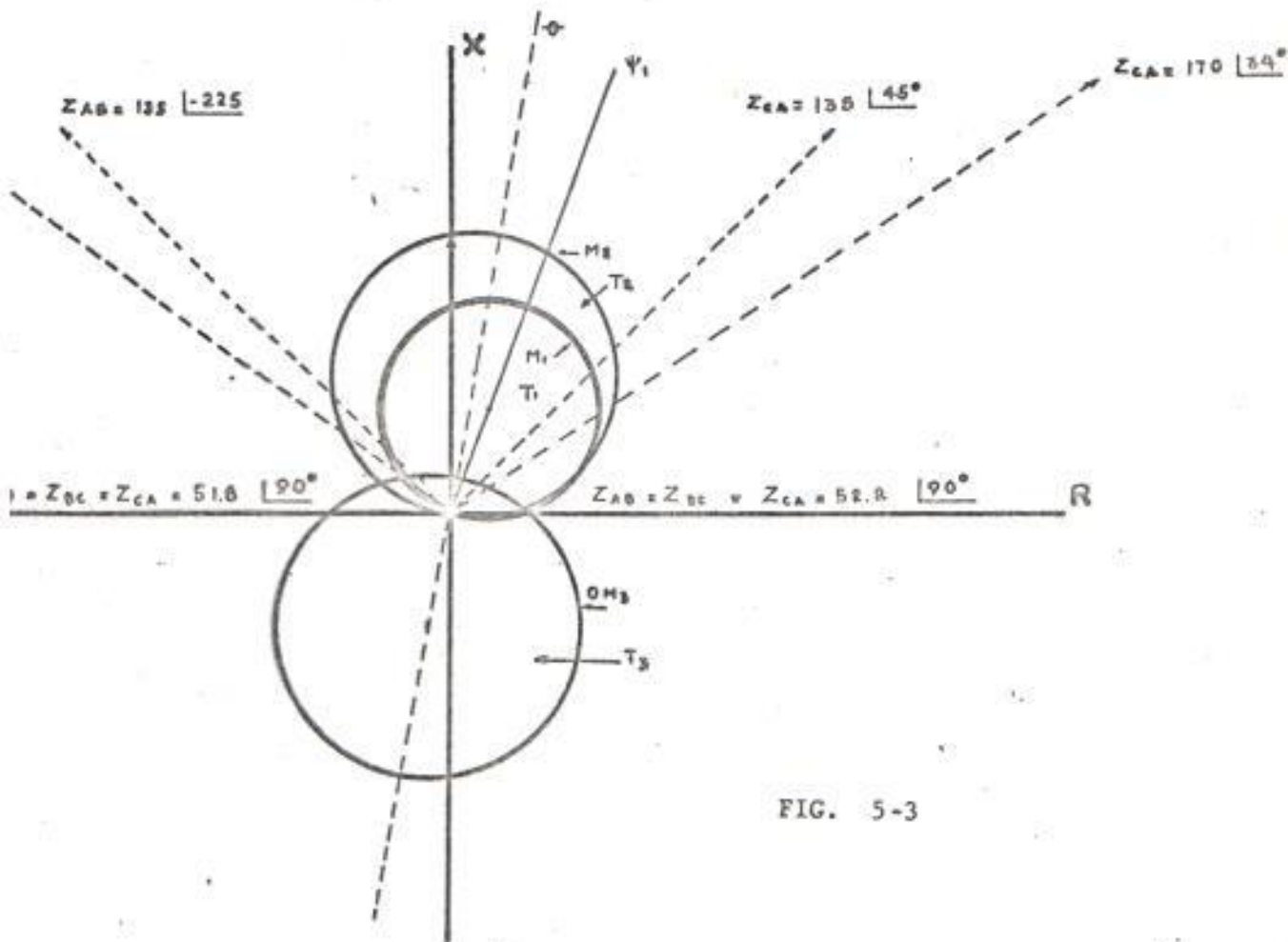


FIG. 5-3

CARACTERISTICAS DE LOS RELES MHOS SITUADOS EN LA BARRA DE PUCARA

Valores de Impedancias Vistas por los Relés de la Subestación de Pucará para fallas en Quito.

- Falla trifásica máxima y mínima generación
- Falla monofásica máxima generación
- . - . - . Falla monofásica mínima generación

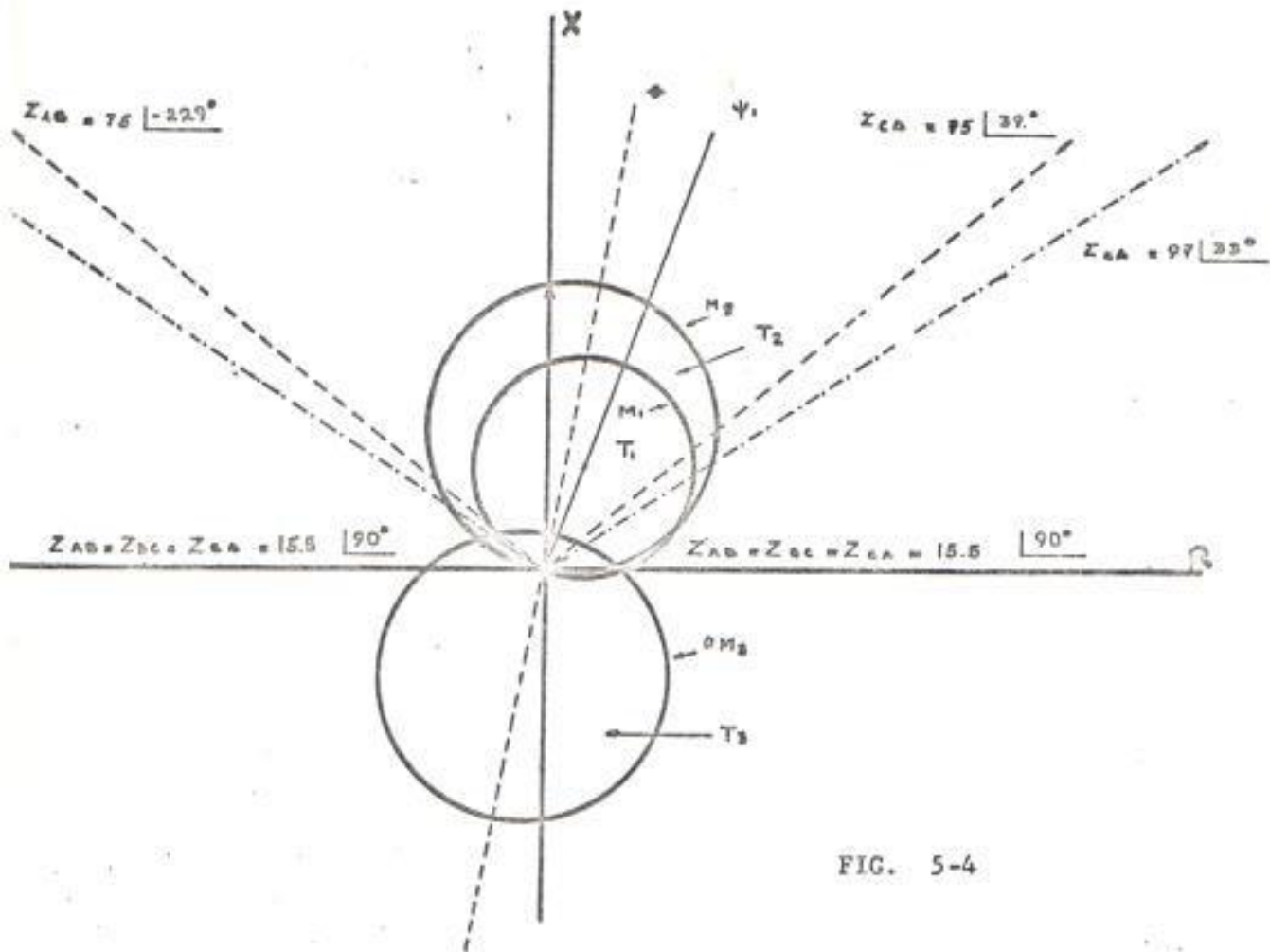


FIG. 5-4

CARACTERISTICAS DE LOS RELES MHOS SITUADOS EN LA BARRA PUCARA

Valores de Impedancias vistas por los Relés de la Subestación Pucará para fallas en Alfa 138

- Falla trifásica Máxima y Mfñima generación
- Falla Monofásica Máxima generación
- . - . - . Falla monofásica mfñima generación

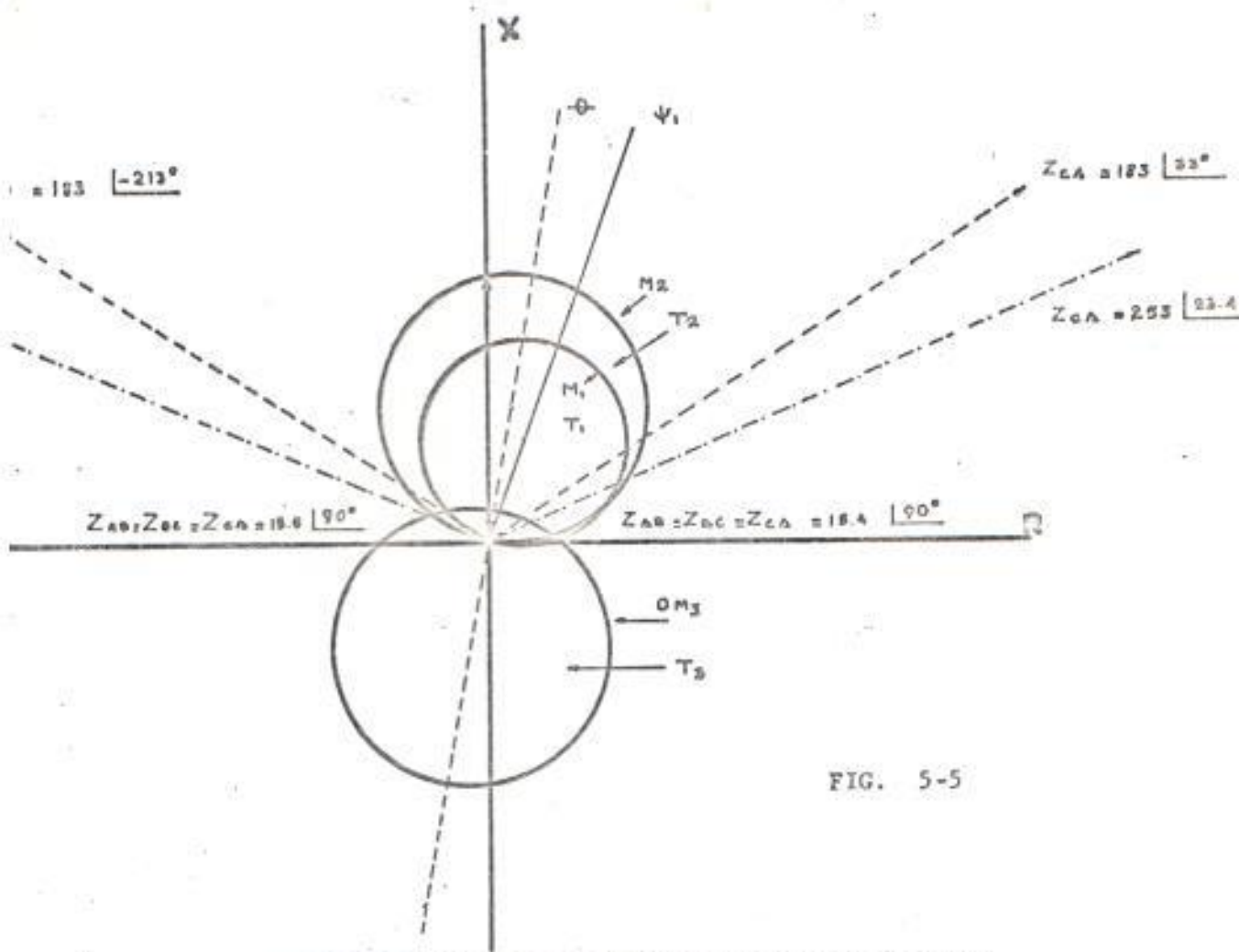


FIG. 5-5

CARACTERISTICAS DE LOS RELES MHOS SITUADOS EN LA BARRA ALFA 138

Valores de Impedancias Vistas por los Relés en la Subestación Alfa 138 para Fallas en Pucará.

- Falla trifásica máxima y mínima generación
- Falla monofásica máxima generación
- · - · - Falla monofásica mínima generación

CORRIENTES MINIMAS PARA LA COORDINACION DEL SISTEMA
PISAYAMBO (Corto circuito trifásico)

Falla en el Punto	Amperaje de Falla en el punto	1	2	3	4
1		986	875	227	227
2		720	1.299	324	324
3		598	598	1.676	344
4		599	599	1.416	347

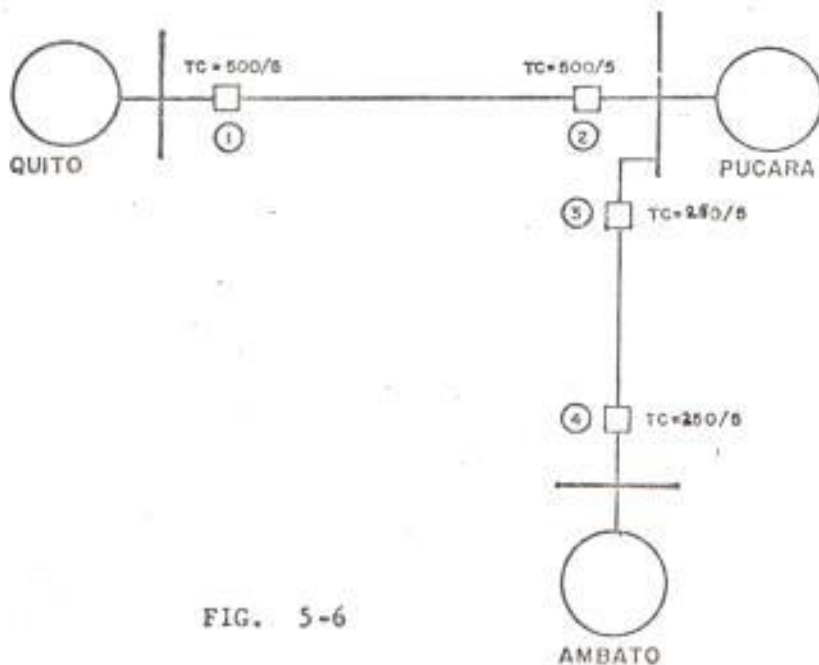


FIG. 5-6

FALLA EN EL PUNTO 1 (Barra Quito 138)

Tiempos de despejes de los relés situados en los puntos 1, 2, 3 y 4 de la figura

RELE 1

Transformador de corriente 500/5

I falla (que pasa por el relé 1) = 986

$$I_s = \frac{986}{100} = 9,86$$

Escojemos el TAP No. 4

y sacamos el múltiplo de I falla (Múltiplo PICK UP)

$$IMPU = \frac{9,86}{4} = 2,46$$

Con este valor IMPU = 2.46 y con un valor TD = 1/2 determinamos el valor del tiempo de despeje del relé igual a 0,37 de la figura B, Anexo 1, y luego seguimos obteniendo los tiempos de despeje de fallas de los demás relés. A continuación encontramos las definiciones de los siguientes términos:

- T. C. Transformador de Corriente
- I. S. Corriente que entra a la bobina del relé
- IMPU I múltiplo de corriente de falla
- I. F I falla que pasa por el respectivo relé
- Ss Tiempo de seguridad
- T. B Tiempo de despeje del disyuntor
- TR Tiempo de despeje del relé
- Tt Tiempo total de despeje

$$TR = 0,33 \text{ seg.} \quad TB = 8 \text{ ciclos} \quad Ss = 0,44 \text{ seg.}$$

$$Tt = 0,33 + 0,13 + 0,4 = 0,86 \text{ seg.}$$

RELE 2

- T. C = 500/5
 - TAP = 2
 - TD = 1
 - IF = 875
 - $I_s = \frac{875}{100} = 8,75$
- $$IMPU = \frac{8,75}{2} = 4,375$$

$$Tr = 0.44 \quad Tt = 0,44 + 0,13 + 0,4 = 0,97 \text{ Seg.}$$

RELE 4

- T. C. = $250 / 5$
- TAP = 2
- TD = 1
- If = 227
- Is = $\frac{227}{50} = 4,54$

- IMPU = $\frac{4,54}{2} = 2,27$

- Tr = 0,58 Seg.

- Tt = Tr + Tb + Ss
- Tt = 0,58 + 0,13 + 0,4 = 1,11 seg.

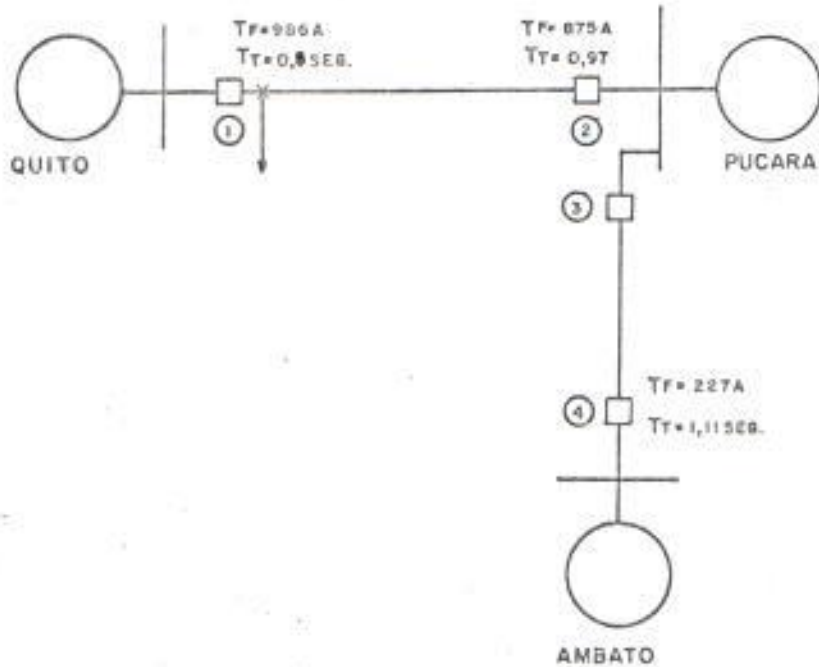


FIG. 5-7

FALLA EN EL PUNTO 4

RELE 1

$$TD = \frac{500}{5}$$

$$Td = 1/2$$

$$TAP = 4$$

$$I \text{ Falla} = 599$$

$$Ic = \frac{599}{100} = 5.99$$

$$IMPU = \frac{5.99}{4} = 1.497 \approx 1.5$$

$$Tr = 0,6 \text{ seg.}$$

$$Tt = 0,6 + 0,13 + 0,4 = 1,13 \text{ seg.}$$

RELE 3

$$T.C. = 250/5$$

$$T.D. = 1$$

$$TAP = 2$$

$$I \text{ falla} = 1416$$

$$Is = \frac{1416}{50} = 28.32$$

$$IMPU = \frac{28.32}{2} = 14.16$$

$$Tr = 0,127 \text{ seg.}$$

$$Tt = 0,127 + 0,13 + 0,4 = 0,657 \text{ Seg.}$$

RELE 4

$$T.C. = 250 / 5$$

$$TAP = 2$$

$$TD = 1$$

- If = 347
- Is = $\frac{347}{50} = 6,94$
- IMPU = $\frac{6,94}{2} = 3,47$
- Tr = 0,5 + 0,13 + 0,4 = 1,03

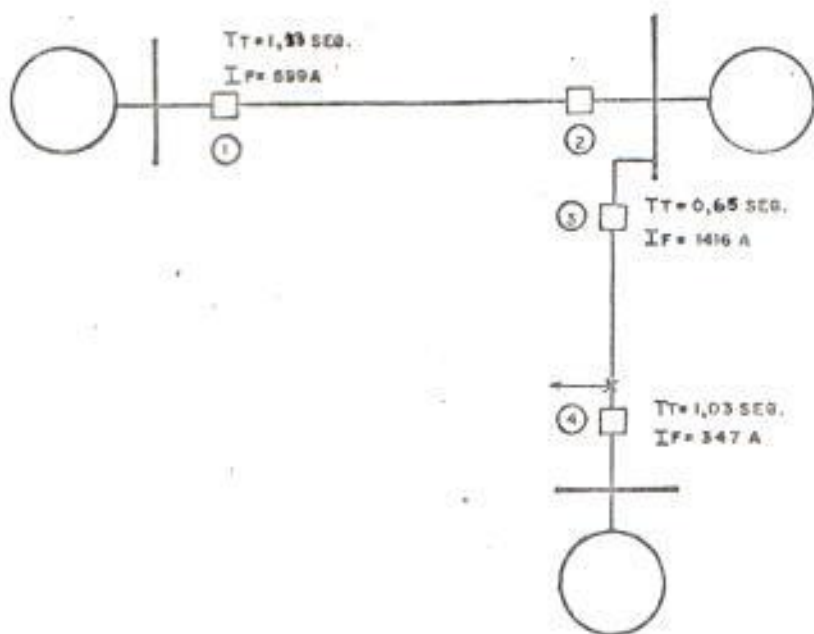


FIG. 5-8

FALLA EN EL PUNTO 3

RELE 1

$$T.C. = \frac{500}{5}$$

$$TAP = 4$$

$$TD = 1/2$$

$$I \text{ falla} = 598$$

$$Is = \frac{958}{100} = 5,98$$

$$\text{Impu} = \frac{5,98}{4} = 1,495 \quad 1,5$$

$$Tr = 0,65 \text{ Seg.}$$

$$Tt = 0,65 + 0,13 + 0,4 = 1,13$$

RELE 3

$$T.C. = \frac{250}{5}$$

$$TAP = 2$$

$$TD = 1$$

$$If = 1676$$

$$Is = \frac{1676}{50} = 33,52$$

$$\text{Impu} = \frac{33,52}{2} = 16,76$$

$$Tr = 0,11$$

$$Tt = 0,11 + 0,13 + 0,4 = 0,64$$

RELE 4

$$T.C. = \frac{250}{5}$$

$$TAP = 2$$

$$ITD = 1$$

$$If = 344$$

$$Is = \frac{344}{50} = 6.88$$

$$Impu = \frac{6.88}{2} = 3.44$$

$$Tr = 0,5 \text{ Seg.}$$

$$Tt = 0,5 + 0,13 + 0,4 = 1.03 \text{ Seg.}$$

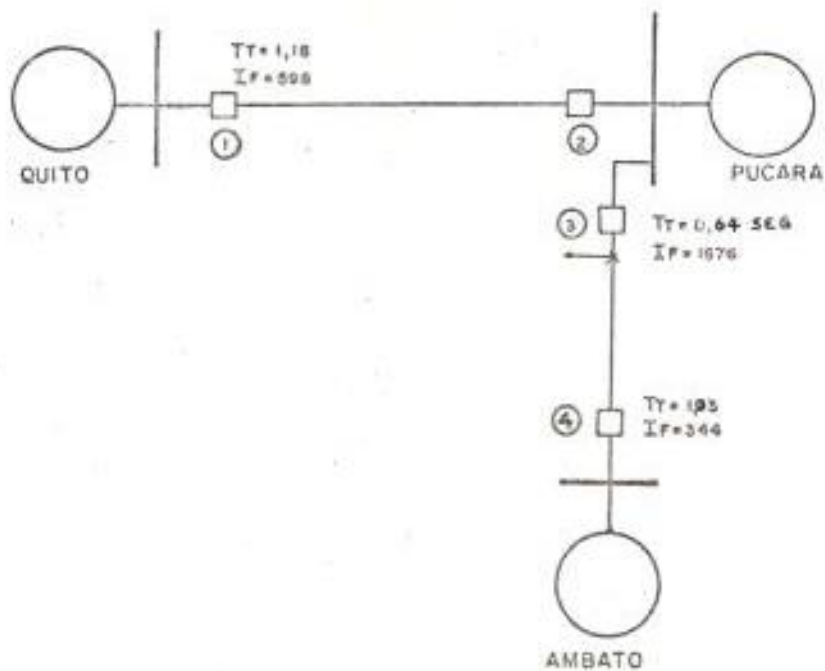


FIG. 5-9

FALLA EN EL PUNTO 2

RELE 1

$$T.C. = \frac{500}{5}$$

$$T.D. = 1/2$$

$$TAP = 4$$

$$I_{falla} = 720$$

$$I_s = \frac{720}{100} = 7.2$$

$$Impu = \frac{7.2}{4} = 1.8$$

$$Tr = 0,45 \text{ Seg.}$$

$$Tt = Tr + Tb + Ss$$

$$Tt = 0,45 + 0,13 + 0,4 = 0,98$$

RELE 2

$$T.C. = \frac{500}{5}$$

$$TAP = 2$$

$$TD = 1$$

$$I_f = 1.299$$

$$I_s = \frac{1.299}{100} = 12,99$$

$$Impu = \frac{12,99}{2} = 6,42$$

$$Tr = 0,38$$

$$Tt = 0,38 + 0,13 + 0,4 = 0,91$$

RELE 4

$$T.C. = \frac{250}{5}$$

$$TAP = 2$$

$$TD = 1$$

$$I_f = 324$$

$$I_s = \frac{324}{50} = 6,4$$

$$Impu = \frac{6,4}{2} = 3,2$$

$$Tr = 0,5 + 0,13 + 0,4 = 1,03 \text{ seg}$$

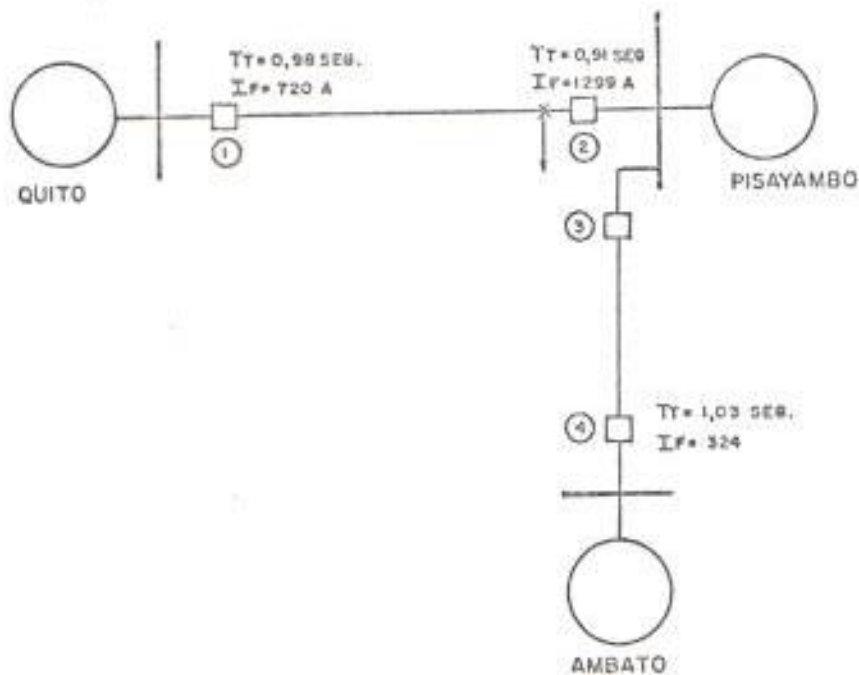
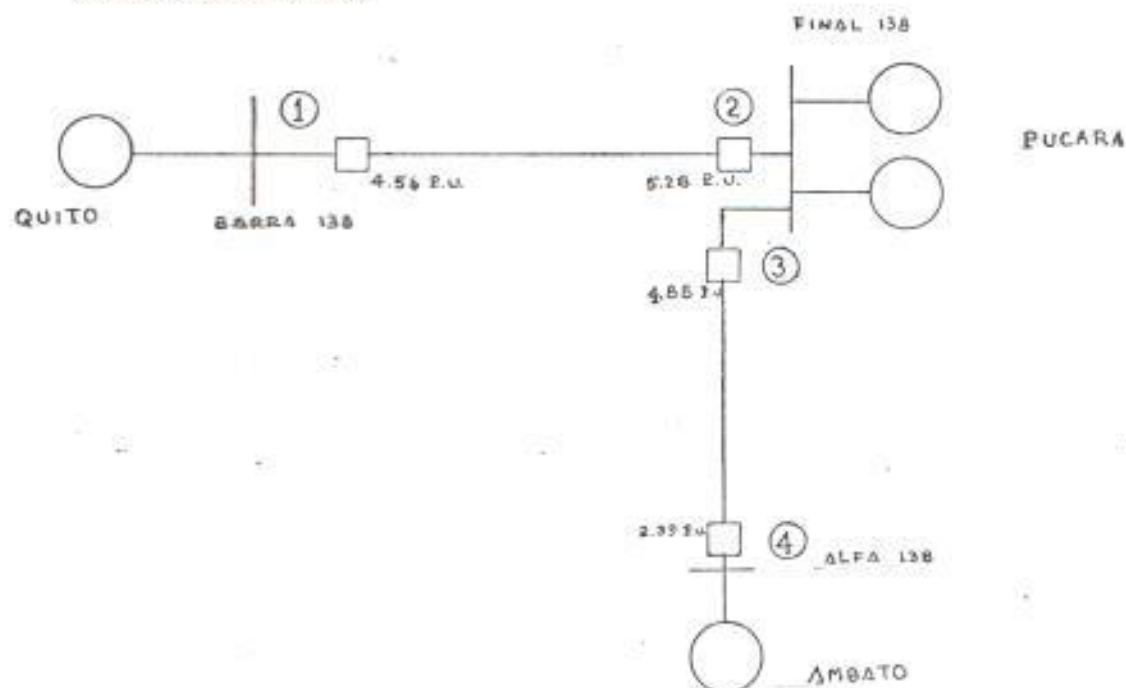


FIG. 5-10

CAPACIDAD DE INTERRUPCION DE LOS DISYUNTORES DEL SISTEMA PISAYAMBO-PRIMERA ETAPA

Siendo el sistema.



Y teniendo las corrientes de falla en los puntos, arriba señalados en por unidad. Sacamos las corrientes en por ciento.

Barra 138 (Punto 1)

$$4,5636 \times 418,8 = 1911 \text{ A}$$

Barra Final 138 (Punto 2)

$$5,2889 \times 418,8 = 2214 \text{ A}$$

Barra Final 138 (Punto 3)

$$4,8831 \times 418,8 = 2045 \text{ A}$$

Barra Alfa 138 (Punto 4)

$$2,3958 \times 418,8 = 1003 \text{ A}$$

Luego la capacidad de interrupción de los disyuntores en Mva serán

Barra 138 (Punto 1)

$$1911 \times 138.000 = 264 \text{ Mva}$$

Barra Final 138 (Punto 2)

$$2214 \times 138.000 = 305 \text{ Mva}$$

Barra Final 138 (Punto 3)

$$2045 \times 138.000 = 282 \text{ Mva}$$

Barra Alfa 138 (Punto 4)

$$1003 \times 138.000 = 138 \text{ Mva}$$

Y como los interruptores son de apertura en 8 ciclos, la capacidad de interrupción del disyuntor será la misma.

Es decir que tiene que multiplicarse los Mva de interrupción por el factor 1 (Stevenson)

CAPITULO VI

ESTIMATIVO ECONOMICO

Para este estimativo económico se ha tomado los precios de catálogos de las casas fabricantes como Westinghouse y General Electric. El número de aparatos es aproximado tomando en cuenta las conexiones del sistema, daremos los precios y números en el siguiente orden.

TABLA DE PRECIOS

Sección I

Item	Descripción	Unidad	Canti- dad	Precio \$	
				Unit.	Total
1.	Relés de sobrecorrientes direccionales	c/u	18	3.750	67.500
2.	Relés de pérdida de <u>exc</u> tación	c/u	2	7.000	14.000
3.	Relés de desequilibrio de fases	c/u	2	9.425	18.850
4.	Reles de sobre voltaje	c/u	6	2.750	16.500
5.	Relés de diferenciales	c/u	8	10.000	80.000
6.	Relé de imagen térmica	c/u	5	8.000	40.000

TABLA DE PRECIOSINTERRUPTORES

Item	Descripción	Uni- dad	Can- tidad	Precios \$	
				Unit. (s/.)	Total (s/.)
1.	Interruptores trifásicos (800 A) para 138 kV.	c/u	10	42.997	429.970
2.	Interruptor trifásico (1000 A) para 69 kV.	c/u	1	13.807	13.807
3.	Interruptor trifásico (1.200 A) para 46 kV	c/u	1	13.184	13.184
4.	Interruptor trifásico de 600 A. para 46 kV.	c/u	4	13.184	52.735

TABLA DE PRECIOSTRANSFORMADORES DE CORRIENTE

Item	Descripción	Uni- dad	Canti- dad Esti- mada	Precio \$		Peso Neto Total Kg.
				Unit. (S/.)	Total (S/.)	
1.	Transformadores de corriente, para protección de línea, 138 kV., 100/400 A. corriente nominal primaria, con dos bobinas secundarias	c/u	17	3.230	54.910	9.520
2.	Transformadores de corriente para protección de línea, 138 kV, 100/200 A. corriente nominal primaria, con bobina secundaria	c/u	4	3.230	12.920	2.240
3.	Transformadores de corriente para protección de transformador de 138 kV 100/400 A. con una bobina secundaria	c/u	6	3.230	19.380	3.360
4.	Transformadores de corriente para protección de transformador, 69 kV. 100/400A. corriente nominal primaria, con dos bobinas secundarias	c/u	4	1.568	6.272	1.340
5.	Transformadores de corriente para protección de transformador, 46 kV. 1.500 A. corriente nominal primaria, con dos bobinas secundarias	c/u	4	1.772	7.088	1.340
6.	Transformadores de corriente para protección de línea, 46 kV., 400/800 A. corriente nominal primaria, con dos bobinas secundarias.	c/u	14	1.426	19.964	3.710

TABLA DE PRECIOS
TRANSFORMADORES DE POTENCIAL

Item	Descripción	Uni- dad	Canti- dad Esti- mada	Precio \$		Peso Total Kg.
				Unit. (S/.)	Total (S/.)	
1.	Transformadores de potencial monofásicos de 138 / 3 kV., con una bobina secundaria	c/u	4	3.822	15.288	4.400
2.	Transformadores de potencial monofásicos, de 138/ 3 KV., con dos bobinas secundarias	c/u	20	3.829	76.580	22.000
3.	Transformadores de potencial monofásicos, de 69/ 3 kV. con una bobina secundaria	c/u	3	2.427	7.281	1.860
4.	Transformadores de potencial monofásicos de 46 / 3 kV., con una bobina secundaria	c/u	5	1.451	7.255	1.325
5.	Transformadores de potencial monofásicos, de 46/ 3 kV., con dos bobinas secundarias	c/u	4	1.513	6.052	1.060

TABLA DE PRECIOS

EQUIPOS DE TELETRANSMISION

Item.	Descripción	Unidad	Canti	Precios (S//.)	
			dad	Unit.	Total
			Esti-		
			ma		
1.	Equipos de ondas portadoras:				
	a) Para Quito	c/u	1	37.380	
	b) Para Pucará	c/u	1	64.165	
	c) Para Ambato	c/u	1	17.195	

CONCLUSIONES

Al terminar aquí, el estudio de la protección del sistema Pisayambo Primera-Etapa, concluyo que deben hacerse estudios de Coordinación de Aislamiento, Puesta a Tierra y Coordinación de la Protección de todo el sistema norte.

Estos trabajos serían, previos a la Interconexión Eléctrica Nacional.

Estos estudios deberían ser tomados como Temas de Tesis para poder tener un trabajo completo de este sistema.

Y para concluir espero que esta Tesis pueda servir como guía, para análisis similares de Protección en Sistemas Eléctricos en general.

BIBLIOGRAFIA

- 1º Elementos de Analisis de Sistemas de Potencia Stevenson
Segunda Edición Página 161
- 2º Transmisión y Distribución Eléctrica
Capítulo 5 Página 144
- 3º Transmisión y Distribución Eléctrica
Capitulo 13 Página 472
- 4º El Arte y la Ciencia de la Protección por Relevadores C. Russel
Mason. Capítulos 10, 11, 12, 13, 14
- 5º Aplicaciones de Relés de Protección Westinghouse
Capitulo 6, 7, 8.
- 6º Tesis de Grado de Ing. R. Yannuzelly
- 7º Reporter 101 SCR de la Escuela Superior Politecnica del Litoral
Programa Cortocircuito Trifásico
- 8º Programa 16 - 4 - 011 de la IBM. Programa Cortocircuito Mono
fasico
- 9º Teoria de las Máquinas de Corriente Alterna. LANDORF
Capítulo 10 Página 418
- 10º Informe Preliminar N° 12 de INECEL. Programación del Siste-
ma Nacional Interconectado
- 11º Estudio General del Sistema Eléctrico Informe General de Ital -
Consult.



A.F. 142268