

ESCUELA SUPERIOR POLITECNICA DEL LITORAL
FACULTAD DE INGENIERIA MECANICA Y CIENCIAS DE LA PRODUCCION
PRIMERA EVALUACION DE ELECTROTECNIA TIPO B DEL PRIMER TERMINO 2019
 Profesor: Paralelo: Fecha: 5 de julio 2019

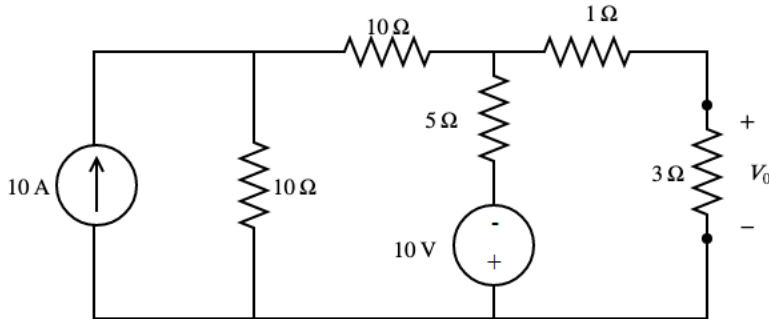
Nombre:

ID.:

Firma:

PRIMER TEMA: (20%)

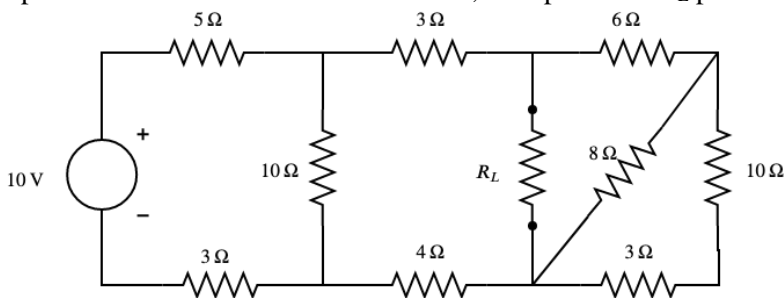
Utilizando el teorema de transformación de fuentes determine el voltaje V_o en la resistencia de 3Ω .



SEGUNDO TEMA: (30%)

Para el circuito mostrado, determine:

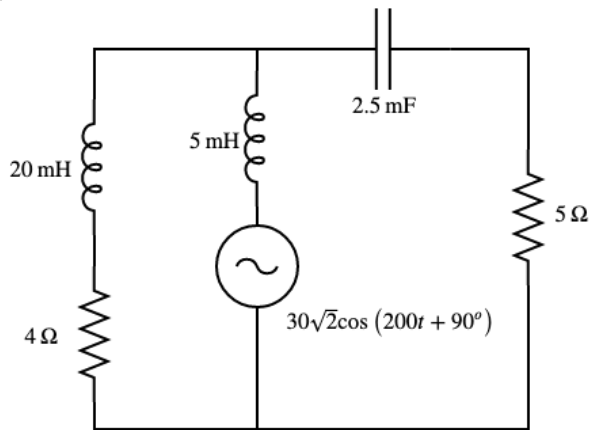
- a) R_L para máxima transferencia de potencia.
- b) La potencia en cada elemento del circuito, reemplazando R_L por el valor hallado en el literal a.



TERCER TEMA: (30%)

Para el circuito en régimen permanente sinusoidal, determine:

- a) Z_{eq} .
- b) $i(t)$.



CUARTO TEMA: (20%)

Para el circuito mostrado determine el valor del elemento reactivo (capacitor o inductor) que se debe agregar para mejorar el factor de potencia en un 15%.

