



Segunda Evaluación Mecánica Vectorial Septiembre del 2020

Instrucciones de la evaluación

- El documento consta de 2 hojas con 3 ejercicios independientes.
 - La prueba dura 2 HORAS.
 - Se permiten únicamente calculadoras científicas básicas.
 - Los dispositivos electrónicos y otros documentos están estrictamente prohibidos y provocarán la anulación de la prueba.
 - Las respuestas deben estar escritas con pluma (no se aceptan reclamos por respuestas a lápiz)
-

Nombre:

Matrícula:

Firma:

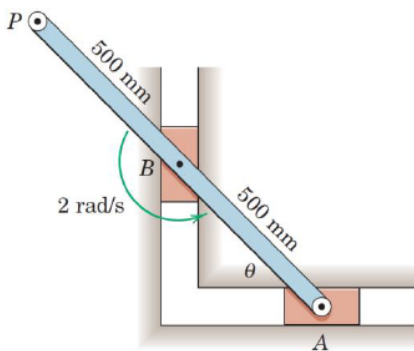
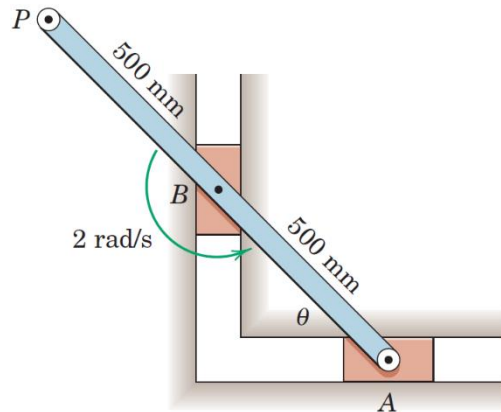
Paralelo:

Problema 1: Cinemática de cuerpos rígidos(25%)

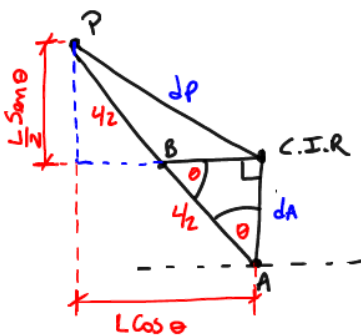
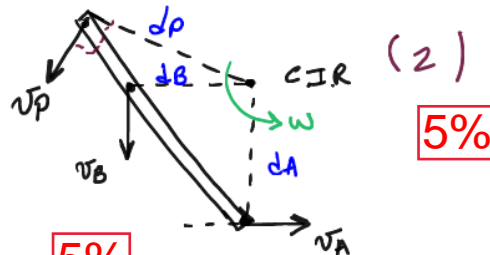
El movimiento de la barra es restringido por las trayectorias de los bloques A y B. Si la velocidad angular de la barra es 2 rad/s en sentido antihorario cuando $\theta = 45^\circ$.

Determine las velocidades de los puntos A y P.

Respuestas: $v_A = 0.707 \text{ m/s}$
 $v_B = 1.58 \text{ m/s}$



Centro Instantáneo de rotación



$$d_A = \frac{L}{2} \sin 45 = \frac{L}{4} \sqrt{2} \quad (2)$$

$$d_P^2 = \left(\frac{L}{2} \sin 45\right)^2 + \left(L \cos 45\right)^2$$

$$d_P^2 = \left(\frac{L}{2} \frac{\sqrt{2}}{2}\right)^2 + \left(L \frac{\sqrt{2}}{2}\right)^2$$

$$d_P^2 = \frac{L^2}{4} \frac{2}{4} + L^2 \frac{2}{4}$$

$$d_P^2 = \frac{L^2}{8} + \frac{L^2}{2} = \frac{L^2 + 4L^2}{8}$$

$$d_P = \sqrt{\frac{5}{8}} L \quad (2)$$

$$v_A = \omega d_A \quad (2)$$

$$v_A = 2 \left(\frac{L}{4} \sqrt{2}\right)$$

$$v_A = \frac{L}{2} \sqrt{2}$$

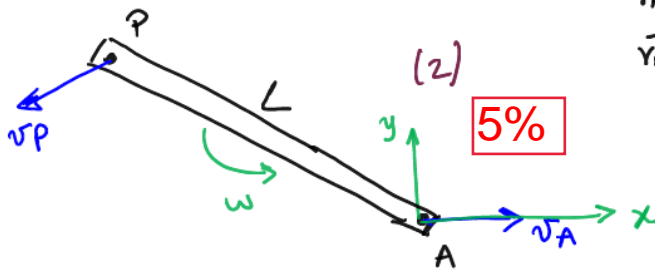
$$v_A = \frac{1}{2} \sqrt{2} = 0,707 \text{ m/s}$$

$$v_P = \omega d_P \quad (2)$$

$$v_P = 2 \sqrt{\frac{5}{8}} L \quad (2)$$

$$v_P = 1,58 \text{ m/s}$$

Método General



$$\vec{Y}_{AP} = -L \cos \theta \vec{i} + L \sin \theta \vec{j}$$

$$\vec{Y}_{AP} = -\frac{L}{2} \sqrt{2} \vec{i} + \frac{L}{2} \sqrt{2} \vec{j}$$

$$\vec{\omega} = \omega \vec{k}$$



$$v_P = v_A + \omega \times Y_{AP} + v_{rel} \quad \text{5%}$$

$$v_P = v_A \vec{i} + \omega \vec{k} \times \left(-\frac{L}{2} \sqrt{2} \vec{i} + \frac{L}{2} \sqrt{2} \vec{j} \right)$$

$$v_P = \left(v_A - \omega \frac{L}{2} \sqrt{2} \right) \vec{i} - \frac{\omega L \sqrt{2}}{2} \vec{j} \quad \text{(4) 4%}$$

v_A (Mediante C.I.R)

$$v_A = \omega d_A = 2 \frac{L}{4} \sqrt{2}$$

$$v_A = \frac{L}{2} \sqrt{2} = 0,707 \text{ m/s} \quad \text{(4) 8%}$$

$$v_P = \left(\frac{L}{2} \sqrt{2} - \frac{L}{2} \sqrt{2} \omega \right) \vec{i} - \frac{\omega L \sqrt{2}}{2} \vec{j}$$

$$v_P = \left[\frac{L}{2} \sqrt{2} (1 - \omega) \right] \vec{i} - \frac{\omega L \sqrt{2}}{2} \vec{j}$$

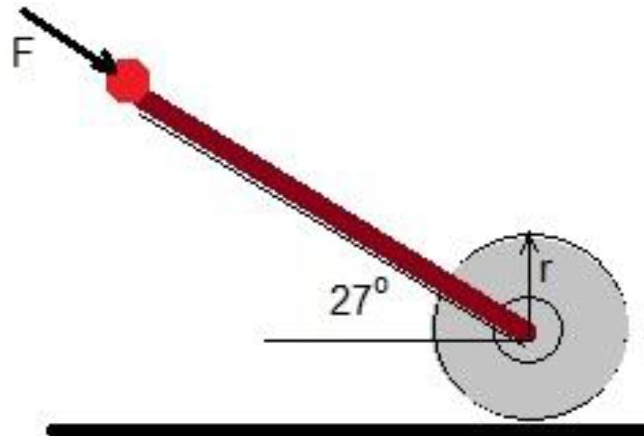
$$v_P = -\frac{\sqrt{2}}{2} \vec{i} - \sqrt{2} \vec{j}$$

$$v_P^2 = \left(-\frac{\sqrt{2}}{2} \right)^2 + (\sqrt{2})^2 = \frac{1}{2} + 2$$

$$v_P = \sqrt{\frac{5}{2}} = 1,58 \text{ m/s} \quad \text{8%}$$

Problema 2: Cinética de cuerpos rígidos (25%)

Una niveladora de mano utiliza un cilindro de 20 kg y 50 cm para compactar el suelo. Determine la fuerza F necesaria para que el cilindro ruede sin deslizar sobre un terreno donde el coeficiente de fricción estática entre el cilindro y el suelo es de $\mu_s = 0.2$.



Respuestas: Magnitud de $F = 190.4 \text{ N}$
 Dirección de $F = 27^\circ$

Momento de inercia del cilindro: $I = \frac{1}{2} m r^2 = \frac{1}{2} (20) (0.5)^2 = 2.5 \text{ kg}\cdot\text{m}^2$

$$\vec{+} \Sigma F_x = m(a_G)_x \quad F \cos 27^\circ - F_f = 20 a_G \rightarrow 0.89F - 0.2N = 20(0.5\alpha_G) = 10\alpha_G \quad \boxed{5\%} \quad (1)$$

$$+\uparrow \Sigma F_y = m(a_G)_y \quad N - F \sin 27^\circ - 20(9.8) = 0 \rightarrow N = 0.454F + 196 \quad \boxed{5\%} \quad (2)$$

$$+\curvearrowright \Sigma M_G = I_G \alpha_G \quad (0.5) F_f = (2.5 \text{ kg}\cdot\text{m}^2) \alpha_G \rightarrow 0.5(0.2N) = 0.1N = 2.5 \alpha_G \rightarrow \alpha_G = 0.04N \quad \boxed{5\%} \quad (3)$$

Como rueda sin deslizar $\rightarrow a_G = \alpha_G r = 0.5\alpha_G$

$$F_f = \mu_s N = 0.2 N$$

Reemplazando (2) y (3) en (1) y despejando F tenemos:

$$0.89F - 0.2(0.454F + 196) = 10(0.04(0.454F + 196)) \rightarrow 0.89F - 0.0908F - 39.2 = 0.1816F + 78.4 \quad \boxed{5\%}$$

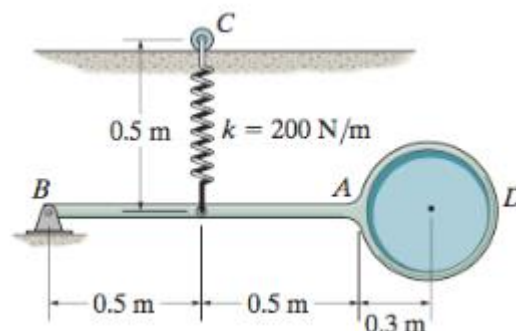
$$\rightarrow 0.6176F = 117.6 \rightarrow F = 190.4 \text{ N}$$

$$\mathbf{F = 190.4 \text{ N } \curvearrowright 27^\circ} \quad \boxed{5\%}$$

Problema 3: Trabajo y energía (25%)

El péndulo consta de una varilla delgada ($m_{AB} = 6 \text{ kg}$) fijada a un disco ($m_D = 15 \text{ kg}$). Si el resorte ($k = 200 \text{ N/m}$) tiene una longitud sin estirar $l_0 = 0.2 \text{ m}$.

Determine la velocidad angular del péndulo cuando se suelta del reposo y gira 90° en el sentido de las agujas del reloj desde la posición que se muestra. El rodillo en C permite que el resorte permanezca siempre vertical.



Respuestas: $\omega = 3.4 \text{ rad/s}$

For gravitational PE, let $h = 0$ at point B. Both have negative PE at point 2.
 $h_{AB} = -0.5 \text{ m}$ and $h_D = -1.3 \text{ m}$

For spring PE: $s_1 = (l_1 - l_0) = (0.5 - 0.2) \text{ m}$ and $s_2 = (l_2 - l_0) = (1.0 - 0.2) \text{ m}$

For KE, treat rod AB and disk D as a single unit, calculate I_B : $KE_2 = \frac{1}{2} I_B \omega^2$

$$T_1 + V_1 = T_2 + V_2$$

$$0 + \frac{1}{2} k s_1^2 = \frac{1}{2} I_B \omega^2 + \frac{1}{2} k s_2^2 - (m_{AB} g h_{AB} + m_D g h_D) \quad \boxed{10\%}$$

$$I_B = \left[\frac{1}{3} m_{AB} l_{AB}^2 \right] + \left[\frac{1}{2} m_D r_D^2 + m_D x_{BD}^2 \right]$$

$$I_B = \left[\frac{(6)(1)^2}{3} \right] + \left[\frac{(15)(0.3)^2}{2} + (15)(1.3)^2 \right] = 28.025 \text{ kg}\cdot\text{m}^2 \quad \boxed{4\%}$$

$$\frac{1}{2} I_B \omega^2 = \frac{1}{2} k (s_1^2 - s_2^2) + (m_{AB} g h_{AB} + m_D g h_D)$$

$$\left(\frac{28.025}{2} \right) \omega^2 = 0.5(200) [(0.3)^2 - (0.8)^2] + (9.8) [(6)(0.5) + (15)(1.3)] \quad \boxed{4\%}$$

$$\omega = 3.44 \text{ rad/s} \quad \boxed{6\%}$$

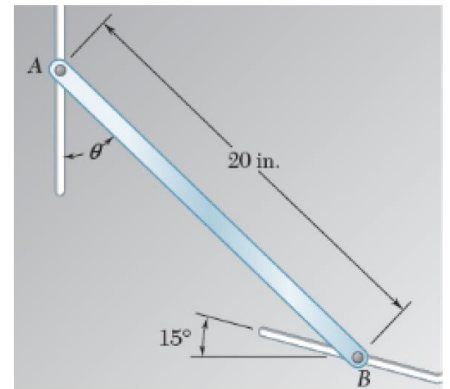
Preguntas de opción múltiple (25%)

Pregunta:

El movimiento de la varilla AB es guiado por los pasadores en A y B , los cuales se deslizan en las ranuras indicadas. En el instante mostrado, $\theta = 30^\circ$ y el pasador en A se mueve hacia abajo con una velocidad constante de 9 in./s . Determine la velocidad angular de la varilla en rad./s .

- A 0.750
- B 0.152
- C 0.543
- D 0.378**
- E 0.425

6%

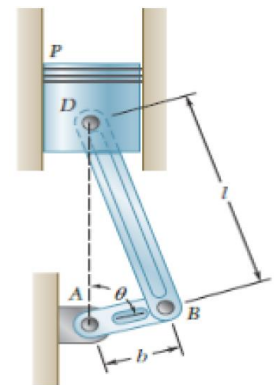


Pregunta:

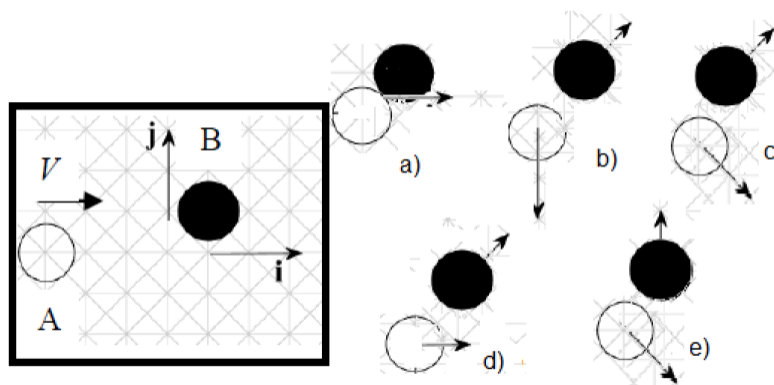
En el mecanismo mostrado, $l = 160 \text{ mm}$ y $b = 60 \text{ mm}$. Si la manivela AB gira con una velocidad angular constante de 1000 rpm en el sentido de las manecillas del reloj. Usando el concepto de centro instantáneo, determine la rapidez del pistón P en m/s cuando $\theta = 90^\circ$

- A 6.28**
- B 5.17
- C 4.32
- D 2.89
- E 3.76

7%



Pregunta:



Dos esferas de igual masa y coeficiente de restitución $e = 0$ tienen posiciones iniciales que se muestran en la figura. Antes del impacto, la esfera B es estacionaria y la esfera A tiene velocidad V_i . Identifique cuál de las figuras (a-e) muestra el movimiento correcto de las esferas después de la colisión.

- A a
- B b
- C c**
- D d
- E e

6%

Pregunta:



Cuando el conductor acciona los frenos de una camioneta ligera que viaja a 40 km/h, esta resbala 3 m antes de detenerse. .Que distancia resbalara la camioneta si está viajando a 80 km/h cuando se accionan los frenos?.

- A 14 m
- B 13 m
- C 10 m
- D 11 m
- E 12m

6%

$$v^2 = v_0^2 + 2 \cdot a \cdot d$$

En ambos casos la velocidad final es cero porque la camioneta se detiene ($v = 0$). Además la aceleración de los frenos será la misma. La aceleración será:

$$a = -\frac{v_0^2}{2s} \rightarrow a = -\frac{11,11^2 \text{ m}^2/\text{s}^2}{2 \cdot 3 \text{ m}} = -20,57 \frac{\text{m}}{\text{s}^2}$$

Ahora podemos calcular la distancia en el caso de que la velocidad inicial sea el doble:

$$s = \frac{v_0^2}{2 \cdot a} = -\frac{22,22^2 \text{ m}^2/\text{s}^2}{2 \cdot 20,57 \text{ m}/\text{s}^2} = \mathbf{12 \text{ m}}$$