

CREA
CRECE
INNOVA
ESPOL



EXAMEN FINAL
Mecánica Vectorial
Viernes 29 de enero 2021

Instrucciones de la evaluación

- El documento consta de 2 hojas con 4 ejercicios independientes.
 - La prueba dura 2 HORAS.
 - Se permiten únicamente calculadoras científicas básicas.
 - Los dispositivos electrónicos y otros documentos están estrictamente prohibidos y provocarán la anulación de la prueba.
 - Las respuestas deben estar escritas con pluma (no se aceptan reclamos por respuestas a lápiz)
-

Nombre:

Matrícula:

Firma:

Paralelo:

Acuerdo de Responsabilidad

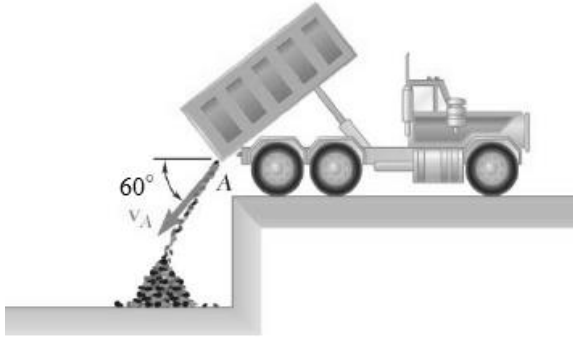
Yo, _____, estudiante de la Facultad de Ingeniería Mecánica y Ciencias de la Producción de la ESPO, declaro que he desarrollado este examen utilizando solamente mis conocimientos que reposan en mi mente, y que no he utilizado material no autorizado ni tampoco he incurrido en actos en contra de la honestidad, y en caso de comprobarse lo contrario, me someto a la sanción que las autoridades de la ESPO determinen.

Guayaquil, 29 de enero del 2021

FIRMA

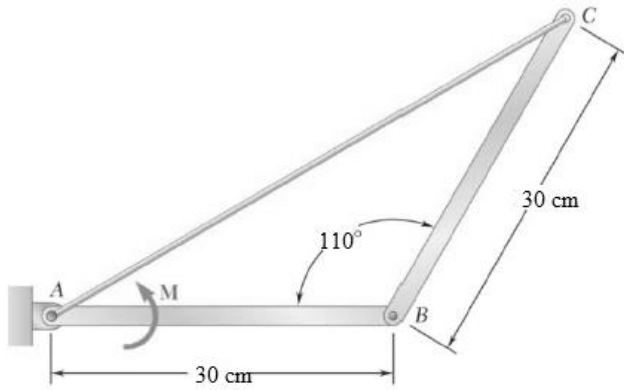
C.I:

PRIMER TEMA: (6 puntos): Cinemática curvilínea



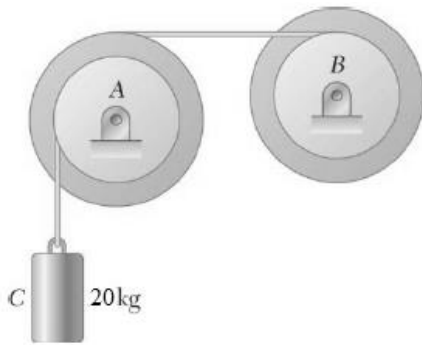
Un camión descarga lastre desde el punto A con una velocidad $v_A = 3 \text{ m/s}$ con el ángulo que muestra la figura. Determine el radio de la curvatura de la trayectoria descrita por el lastre a 1.5 m por debajo del punto A.

SEGUNDO TEMA: (7 puntos)



Dos barras delgadas de 2 kg AB y BC están conectadas por la cuerda AC. Determine la Tensión de la cuerda si el sistema se libera desde el reposo en la posición mostrada y aplicando un ligero torque de 2 N-m en la barra AB.

TERCER TEMA: (7 puntos)



Cada una de las dos poleas iguales tienen un momento de inercia de $0.25 \text{ kg}\cdot\text{m}^2$, un radio interior de 100 mm y un radio exterior de 150 mm . Despreciando los efectos de fricción en los apoyos, determine a) la velocidad de cada cilindro 5 s después de que el sistema se libera desde el reposo, b) la tensión de la cuerda que conecta a las dos poleas.