

CREA  
CRECE  
INNOVA  
ESPOL



## EXAMEN MEJORAMIENTO Mecánica Vectorial Viernes 12 de febrero 2021

---

### Instrucciones de la evaluación

- El documento consta de 2 hojas con 4 ejercicios independientes.
  - La prueba dura 2 HORAS.
  - Se permiten únicamente calculadoras científicas básicas.
  - Los dispositivos electrónicos y otros documentos están estrictamente prohibidos y provocarán la anulación de la prueba.
  - Las respuestas deben estar escritas con pluma (no se aceptan reclamos por respuestas a lápiz)
- 

Nombre:

Matrícula:

Firma:

Paralelo:

## Acuerdo de Responsabilidad

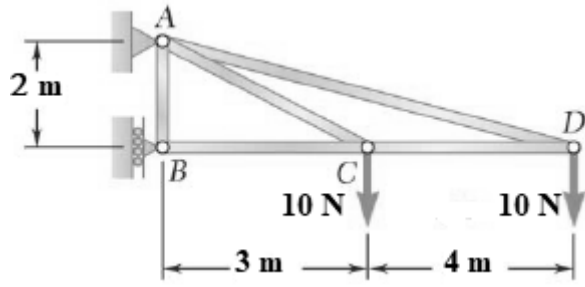
Yo, \_\_\_\_\_, estudiante de la Facultad de Ingeniería Mecánica y Ciencias de la Producción de la ESPOL, declaro que he desarrollado este examen utilizando solamente mis conocimientos que reposan en mi mente, y que no he utilizado material no autorizado ni tampoco he incurrido en actos en contra de la honestidad, y en caso de comprobarse lo contrario, me someto a la sanción que las autoridades de la ESPOL determinen.

Guayaquil, 12 de febrero del 2021

FIRMA

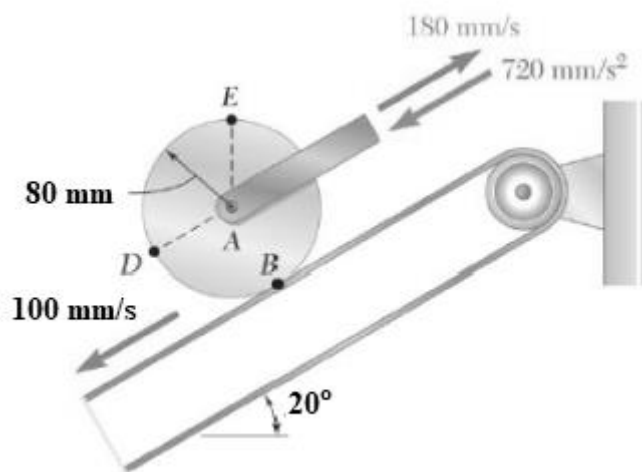
C.I:

PRIMER TEMA: (25 %): Análisis de estructuras



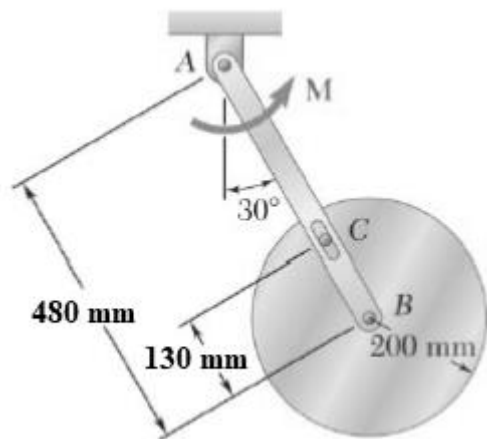
Usando el método de los nodos encuentre la fuerza en cada barra de la estructura mostrada e indique en cada barra si esta se encuentra en tensión T o compresión C.

SEGUNDO TEMA: (25%) Cinemática de Sólidos rígidos



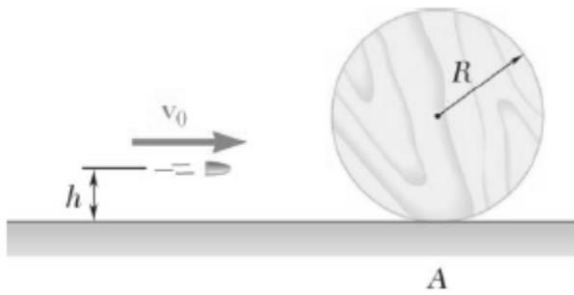
El tambor de 80 mm de radio rueda sin deslizar sobre una porción de la banda que se mueve hacia abajo y hacia la izquierda con una velocidad constante de 100 mm/s. Para la aceleración y velocidad indicadas en la figura, determine la aceleración del punto D.

TERCER TEMA: (25%) Cinética de sólidos rígidos -Principio de D'Alembert



Un disco uniforme de 9 kg es agarrado a una barra ligera AB de 5 kg por medio de pasadores sin fricción en B y C. El mecanismo rota en un plano vertical bajo el efecto combinado de la gravedad y de un par M el cual se aplica a la barra AB. Conociendo que en el instante mostrado el sistema tiene una velocidad angular de 8 rad/s y una aceleración angular de 20 rad/s<sup>2</sup>, ambos en sentido antihorario, determine a) la magnitud del par M, b) la fuerza ejercida por el pasador C sobre la barra AB.

CUARTO TEMA (25%) Métodos de energía-Impulso



Una bala de masa 1 gramo es disparada con una velocidad inicial de 1500 m/s y a una altura de  $h=0.5R$  hacia un disco de madera de masa 500 g y radio  $R= 20$  cm. El disco reposa sobre un plano horizontal y el coeficiente de fricción entre el disco y el plano es de  $\mu_k= 0.2$ . Si el impacto dura 0.012 s determine las velocidades  $v_1$  y  $\omega_1$  del disco inmediatamente después que la bala penetra el disco y queda alojada en él.