



ESCUELA SUPERIOR POLITÉCNICA DEL LITORAL
FACULTAD DE CIENCIAS NATURALES Y MATEMÁTICAS
DEPARTAMENTO DE MATEMÁTICAS

EXAMEN DE INGRESO DE MATEMÁTICAS PARA INGENIERÍAS Y EDUCACIÓN COMERCIAL
GUAYAQUIL, 03 DE ENERO DE 2018
HORARIO: 08H30 – 10H30
VERSIÓN UNO

- 1) Identifique el número que NO es racional:
- a) 0.1234
 - b) $\sqrt{15}$
 - c) $2/7$
 - d) $\sqrt[3]{8}$
 - e) $\sqrt{2}/\sqrt{8}$
- 2) Considere la regla de correspondencia de la función $f(x) = \frac{x-3}{\sqrt{5-x}}$. Entonces, es VERDAD que el $dom f$ es el intervalo:
- a) $(5, +\infty)$
 - b) $(3, +\infty)$
 - c) $(-\infty, 5)$
 - d) $\mathbb{R} - \{5\}$
 - e) $(-\infty, 3)$
- 3) Sea una matriz $A_{2 \times 2} = (a_{ij})$, tal que $a_{ij} = \begin{cases} 0, & i \neq j \\ i + j, & i = j \end{cases}$. Entonces, el $det(A)$ es igual a:
- a) 12
 - b) 8
 - c) 6
 - d) 4
 - e) 0
- 4) Si un trapecio tiene una altura cuya longitud mide $\sqrt{3} \text{ cm}$ y una superficie cuya área es igual a $5\sqrt{3} \text{ cm}^2$, entonces la SUMA de las longitudes de sus bases es:
- a) 5
 - b) 8
 - c) 9
 - d) 10
 - e) 12
- 5) Dados los puntos en el plano cartesiano $A(-3, 6)$ y $B(7, -4)$, el PRODUCTO de las coordenadas del punto medio del segmento de recta \overline{AB} es:
- a) 6
 - b) 4
 - c) 2
 - d) -4
 - e) -2

- 6) Dado el conjunto $Re = \{a, b, c, d, e, f, g, h\}$ y los subconjuntos no vacíos M y N tales que:
- $M \cup N = \{a, b, c, d, e\}$
 - $M \cap N = \{c\}$
 - $N - M = \{d, e\}$

Entonces, es VERDAD que:

- a) $M = \{c, d, e\}$
 - b) $N = \{a, b, c\}$
 - c) $(M \cup N)^c = \{f, g, h\}$
 - d) $(M \cap N)^c = Re$
 - e) $M - N = \{d, e\}$
- 7) Considerando los números reales para los cuales está definida la expresión algebraica:

$$\frac{\frac{x+2}{x-1} - 2}{4 + \frac{x+1}{x-1}}$$

Al simplificarla se obtiene:

- a) $\frac{x-4}{3x-5}$
 - b) $\frac{x-4}{x-3}$
 - c) $\frac{x-4}{5x-3}$
 - d) $\frac{4-x}{3x-5}$
 - e) $\frac{x-4}{3-5x}$
- 8) Dada la función polinomial $f: \mathbb{R} \mapsto \mathbb{R}$ tal que $f(x) = \frac{1}{2}x(x-2)(x^2-1)$, el RESIDUO que se obtiene al dividir $f(x)$ entre $(x+2)$ es igual a:
- a) 48
 - b) 24
 - c) 12
 - d) -12
 - e) -24
- 9) Identifique la regla de correspondencia de la función $f: \mathbb{R} \mapsto \mathbb{R}$ que es PAR:
- a) $f(x) = \text{sen}(x) + \text{cos}(x)$
 - b) $f(x) = x^3 \text{cos}(x)$
 - c) $f(x) = x|x| + \text{sen}(x)$
 - d) $f(x) = |x| + \text{cos}(x)$
 - e) $f(x) = \text{cos}(x) - \text{sen}(x)$

10) Dados los números $z_1, z_2 \in \mathbb{C}$, tales que:

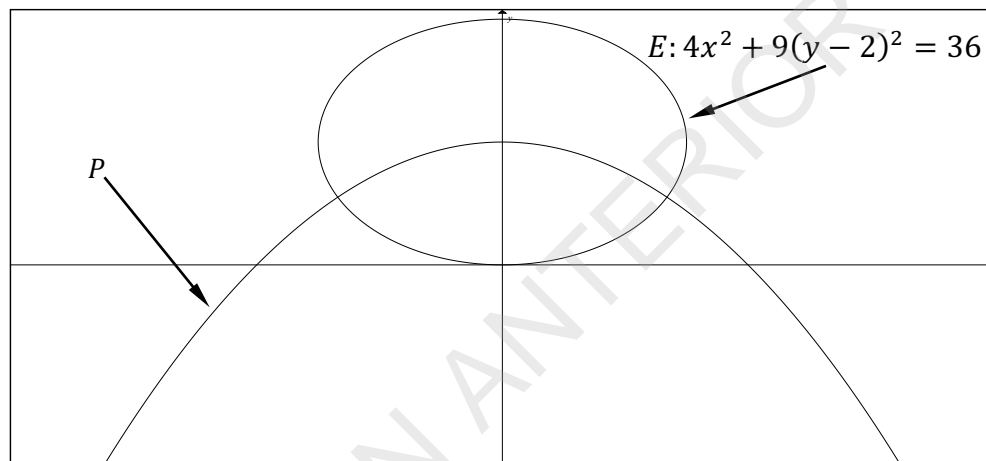
$$z_1 = (2 - i)(4 + 2i + i^2)$$

$$z_2 = (1 + i)(1 - i)$$

El número complejo $\overline{z_1 + z_2}$ es:

- a) $10 + i$
- b) $-10 - i$
- c) $1 - 10i$
- d) $1 + 10i$
- e) $10 - i$

11) Si el vértice de la parábola P coincide con el centro de la elipse E y el foco de P es el origen de coordenadas, entonces la ecuación en forma canónica de P es:

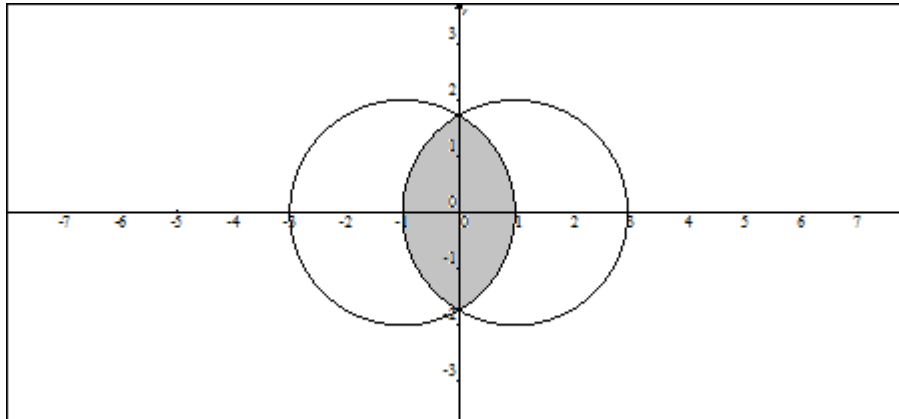


- a) $(x - 2)^2 = -8y$
- b) $x^2 = -2(y - 2)$
- c) $x^2 = -8(y - 2)$
- d) $x^2 = -4(y + 2)$
- e) $(x + 2)^2 = -8y$

12) Una RECÍPROCA de “Estudio y apruebo el examen de ingreso, puesto que no trabajo” es:

- a) Estudio y apruebo el examen de ingreso, solamente si no trabajo.
- b) Si no estudio o no apruebo el examen de ingreso, entonces trabajo.
- c) Si no trabajo, entonces no estudio y no apruebo el examen de ingreso.
- d) Ya que trabajo, estudio y apruebo el examen de ingreso.
- e) Es necesario que trabaje, para que no estudie y no apruebe el examen de ingreso.

- 13) Dados los conjuntos $Re_x = Re_y = \mathbb{R}$ y la representación gráfica en el plano cartesiano de $Ap(x, y)$.



Entonces, el predicado $p(x, y)$ es:

a) $\begin{cases} (x + 1)^2 + y^2 - 4 \leq 0 \\ (x - 1)^2 + y^2 - 4 \leq 0 \end{cases}$

b) $\begin{cases} (x + 1)^2 + y^2 - 4 \geq 0 \\ (x - 1)^2 + y^2 - 4 \geq 0 \end{cases}$

c) $\begin{cases} x^2 + (y - 1)^2 - 4 \leq 0 \\ x^2 + (y + 1)^2 - 4 \leq 0 \end{cases}$

d) $\begin{cases} x^2 + (y - 1)^2 - 4 \geq 0 \\ x^2 + (y + 1)^2 - 4 \geq 0 \end{cases}$

e) $\begin{cases} (x + 1)^2 + y^2 - 4 \leq 0 \\ (x - 1)^2 + y^2 - 4 \geq 0 \end{cases}$

- 14) Dado el conjunto $Re = \mathbb{R}$ y los predicados de una variable $p(x): 7 - |x - 3| > 2$ y $q(x): x^2 + 3x \geq 10$. Entonces, $A\neg[p(x) \rightarrow q(x)]$ es el intervalo:

- a) $(-5, -2)$
 b) $(-2, 8)$
 c) $(-5, 2)$
 d) $(-2, 2)$
 e) $(-5, 8)$

- 15) Dada la función $f: X \subseteq \mathbb{R} \mapsto \mathbb{R}$ definida por $f(x) = \ln|x - 1| - 1$, identifique la proposición FALSA:

- a) $rg f = \mathbb{R}$
 b) $X = \mathbb{R} - \{1\}$
 c) f no es inyectiva.
 d) f tiene una asíntota vertical.
 e) f es estrictamente creciente en el intervalo $(-\infty, 1)$.

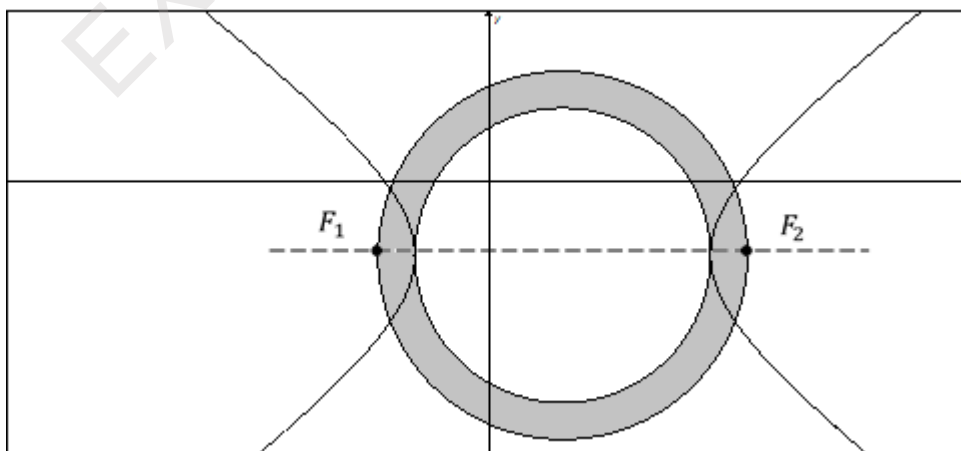
16) Dado $Re = [0, 2\pi]$ y el predicado $p(x): 2\text{sen}^3(x) + \text{sen}^2(x) - 2\text{sen}(x) - 1 = 0$. La SUMA de los elementos de $Ap(x)$ es:

- a) 5π
- b) 4π
- c) $5\pi/2$
- d) 2π
- e) $3\pi/2$

17) Si la matriz $A = \begin{pmatrix} 1 & x - 3y - z & 6 \\ 5 & 2 & z + 2 \\ x + y & -1 & -3 \end{pmatrix}$ es simétrica, entonces el valor numérico de $(x + y + z)$ es igual a:

- a) 6
- b) 5
- c) 4
- d) 3
- e) 2

18) Dada la gráfica de la hipérbola $H: \frac{(x-2)^2}{16} - \frac{(y+2)^2}{9} = 1$, el área de la corona circular cuyo centro coincide con el centro de H , en u^2 , es igual a:



- a) 2π
- b) 6π
- c) 8π
- d) 9π
- e) 16π

19) Si $A = \begin{pmatrix} 0 & x+1 & 0 \\ 2 & 3 & 0 \\ -1 & -5 & 1-y \end{pmatrix}$ es una matriz singular, entonces el valor numérico

de $(2x + 3y)$ pertenece al intervalo:

- a) $[2, 3)$
- b) $[1, 2)$
- c) $[0, 1)$
- d) $[-1, 0)$
- e) $[-2, -1)$

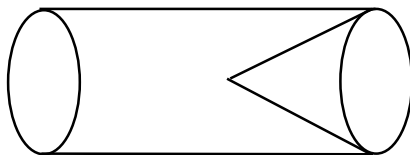
20) De los vectores \vec{U} y \vec{W} se conoce que $\|\vec{U}\| = 5$ y $\vec{U} = -3\vec{W}$, entonces el valor de $\vec{U} \cdot \vec{W}$ es igual a:

- a) $\frac{25}{3}$
- b) $\frac{5}{3}$
- c) $-\frac{1}{3}$
- d) $-\frac{5}{3}$
- e) $-\frac{25}{3}$

21) La distancia entre los focos de las parábolas de ecuaciones $P_1: 16y - 48 - x^2 = 0$ y $P_2: 12x - 48 - y^2 = 0$, en *unidades*, es igual a:

- a) $6\sqrt{2}$
- b) $7\sqrt{2}$
- c) $8\sqrt{2}$
- d) $9\sqrt{2}$
- e) $10\sqrt{2}$

22) El cuerpo de la figura está formado por un cilindro recto y un cono recto con bases coincidentes y cuyos radios miden 3 cm . Si la longitud de la altura del cono es la tercera parte de la longitud de la altura del cilindro y el ángulo de inclinación de la generatriz del cono respecto a su base mide 45° , la diferencia entre los volúmenes del cilindro y el cono, en cm^3 , es aproximadamente igual a:

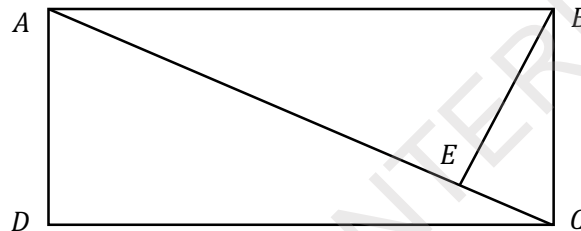


- a) 226
- b) 201
- c) 128
- d) 109
- e) 86

23) Dada la función $f: \mathbb{R} \mapsto \mathbb{R}$ tal que $f(x) = \begin{cases} |x| - \llbracket x \rrbracket, & |x| \leq 2 \\ x^2, & |x| > 2 \end{cases}$, entonces es FALSO que:

- a) $rg f = [0, +\infty)$
- b) f no es periódica.
- c) $\exists x \in dom f / f(x) = 1/2$
- d) f es acotada inferiormente.
- e) f es estrictamente decreciente en el intervalo $(-3, -2)$.

24) En la figura $ABCD$ es un rectángulo y \overline{AC} es una diagonal con $\overline{BE} \perp \overline{AC}$. Si además $\overline{EB} = 7.2 \text{ cm}$ y $\overline{EC} = 5.4 \text{ cm}$, entonces el área de la superficie del rectángulo, en cm^2 , es igual a:



- a) 144
- b) 120
- c) 112
- d) 108
- e) 96

25) Considerando el intervalo de números enteros de tres cifras, la cantidad de números de este intervalo que tienen al menos un 5 como una de sus cifras es:

- a) 209
- b) 252
- c) 460
- d) 504
- e) 648