



ESCUELA SUPERIOR POLITÉCNICA DEL LITORAL
INSTITUTO DE CIENCIAS FÍSICAS
II TÉRMINO 2004-2005



Examen final de Física II

Febrero 9 del 2005

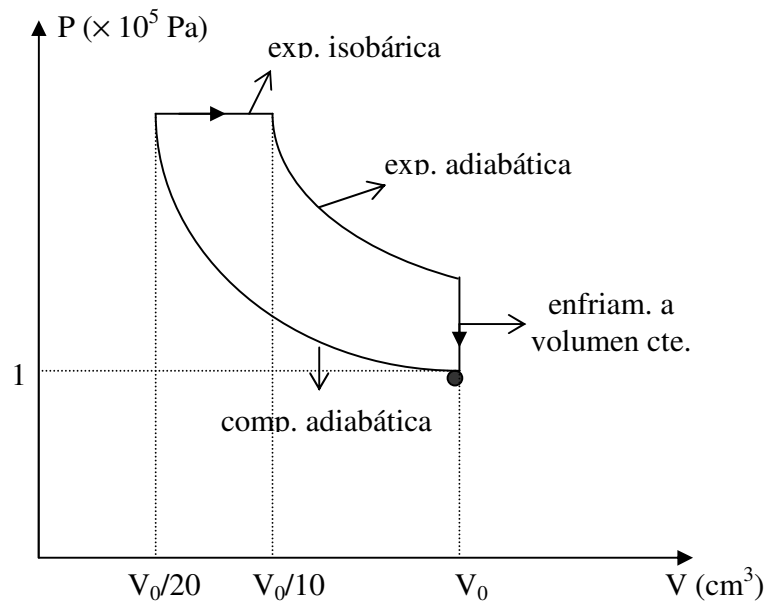
Nombre: _____

Paralelo: _____

1) En un motor **diesel**, el aire está inicialmente a una presión de 1×10^5 Pa y una temperatura de 27°C . El aire experimenta el ciclo de cambios relacionados abajo. Al terminar el ciclo, el aire vuelve a sus condiciones iniciales.

- Una **compresión adiabática** a $1/20$ de su volumen original.
- Una breve **expansión isobárica** a $1/10$ de su volumen original.
- Una **expansión adiabática** volviendo a su volumen original.
- Un enfriamiento a volumen constante.

a. Utilizar los ejes mostrados para dibujar, con identificaciones, el ciclo de cambios que experimenta el gas. No se requieren cálculos. (4 PUNTOS)



b. Si la presión después de la compresión adiabática ha subido a 6.6×10^6 Pa, calcule la nueva temperatura del gas. (3 PUNTOS)

$$\frac{P_1 V_1}{T_1} = \frac{P_2 V_2}{T_2} \rightarrow \frac{(1 \times 10^5)(V_0)}{27 + 273} = \frac{(6.6 \times 10^6)(V_0 / 20)}{T_2} \rightarrow T_2 = 990\text{K} = 717^\circ\text{C}$$

c. ¿En cuál de los cuatro procesos:

i) se efectúa trabajo **sobre** el gas? (1 PUNTO)

en la compresión adiabática

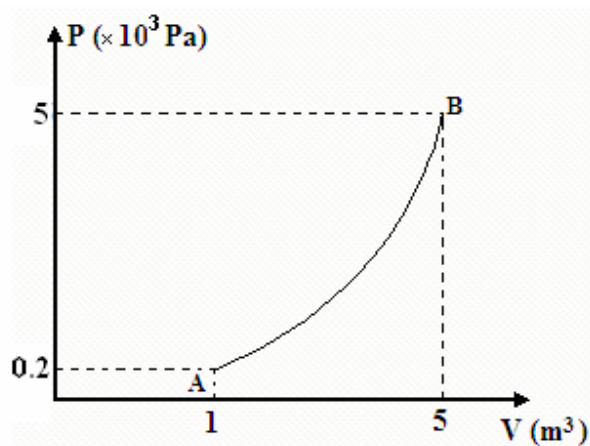
ii) se efectúa trabajo **por** el gas? (1 PUNTO)

en las expansiones isobárica y adiabática

iii) se produce la ignición de la mezcla aire-combustible? (1 PUNTO)

en la expansión isobárica

2) Dos moles de un gas monoatómico realizan un proceso térmico en el que la presión es directamente proporcional al cuadrado del volumen ($P = 200V^2$), como se muestra en la figura. ($C_v = 1.5R$; $C_p = 2.5R$; $R = 8.314 \text{ J/mol}\cdot\text{K}$)



a. Determine la temperatura en los puntos A y B. (4 PUNTOS)

$$T_A = \frac{P_A V_A}{nR} = \frac{(0.2 \times 10^3)(1)}{(2)(8.314)} = 12 \text{ K}$$

$$T_B = \frac{P_B V_B}{nR} = \frac{(5 \times 10^3)(5)}{(2)(8.314)} = 1503 \text{ K}$$

- b. ¿Cuál es el trabajo, el cambio de energía interna y la cantidad de calor suministrada durante este proceso? (6 PUNTOS)

$$W = \int_{V_o}^{V_f} P dV = \int_1^5 200V^2 dV = \left. \frac{200}{3} V^3 \right|_1^5 = 8270J$$

$$\Delta U = nC_V \Delta T = (2)(1.5)(8.314)(1503 - 12) = 37200J$$

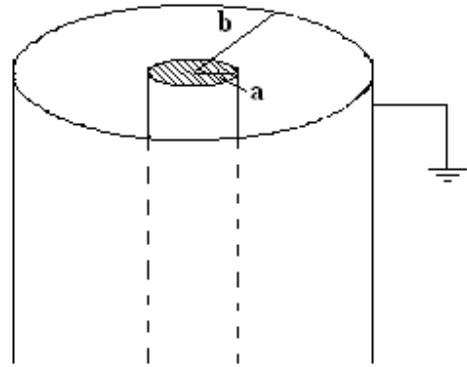
$$Q = \Delta U + W = 45500J$$

- 3) En principio, un frigorífico es un ciclo de motor térmico que funciona al revés, con energía tomada del frigorífico y descargada al entorno. En este frigorífico, en conjunto hay un flujo de energía desde una región fría a una región más caliente en cada ciclo. Explique por qué el frigorífico no viola la segunda ley de la termodinámica. (4 PUNTOS)

La segunda ley de la termodinámica indica que el flujo de energía nunca pasará espontáneamente de un objeto frío a uno caliente.

Para que el refrigerador logre funcionar es necesario efectuar un trabajo sobre él, y por lo general este trabajo es realizado por un motor compresor, lo que está de acuerdo con la segunda ley.

- 4) Un cilindro infinitamente largo de radio a lleva una carga uniforme por unidad de volumen $-\rho_0$ ($\rho_0 > 0$) y está rodeado por un conductor conectado a tierra de radio b , coaxial al cilindro, como se muestra en la figura. Mediante la utilización de superficies gaussianas apropiadas, determine el campo eléctrico para



- a. $r \leq a$ (5 PUNTOS)

en todos los casos, una superficie gaussiana cilíndrica de longitud sería apropiada para determinar el campo eléctrico, ya que debido a la simetría involucrada el campo debe tener dirección radial.

$$\oint \vec{E} \cdot d\vec{S} = \frac{Q_n}{\epsilon_0} \rightarrow \int EdS = \frac{\rho V}{\epsilon_0} \rightarrow E2\pi r l = -\frac{\rho_0 \pi r^2 l}{\epsilon_0}$$

$$E = -\frac{\rho_0}{2\epsilon_0} r$$

$$\vec{E} = -\frac{\rho_0}{2\epsilon_0} r \hat{r}$$

- b. $a \leq r \leq b$ (5 PUNTOS)

$$\oint \vec{E} \cdot d\vec{S} = \frac{Q_n}{\epsilon_0} \rightarrow \int EdS = \frac{\rho V}{\epsilon_0} \rightarrow E2\pi r l = -\frac{\rho_0 \pi a^2 l}{\epsilon_0}$$

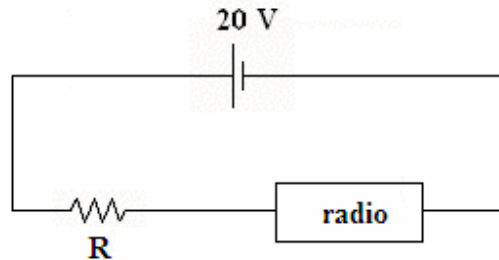
$$E = -\frac{\rho_0 a^2}{2\epsilon_0 r}$$

$$\vec{E} = -\frac{\rho_0 a^2}{2\epsilon_0 r} \hat{r}$$

- c. $r \geq b$ (4 PUNTOS)

la carga en la superficie exterior del conductor es cero porque está conectado a tierra. En la superficie interior del mismo se induce una carga ρ_0 y por lo tanto la carga neta dentro de una superficie gaussiana de radio mayor que b es cero, por lo que en esta región no existe campo eléctrico ($\mathbf{E} = \mathbf{0}$).

- 5) Una radio portátil necesita una diferencia de potencial de 12 V para funcionar. La única fuente de alimentación disponible es de 20 V. Para hacer funcionar la radio con dicha fuente, usted añade una resistencia en serie, R, como se muestra en el circuito siguiente:



- a. La radio está diseñada para extraer una corriente de 0.4 A a 12 V. La resistencia interna de la fuente de 20 V es despreciable. Calcule el valor de la resistencia, R, que necesita la radio para operar normalmente, cuando se conecta de la forma indicada anteriormente. (4 PUNTOS)

Para que la radio pueda funcionar es necesario que entre los extremos de R se establezca una diferencia de potencial de 8 V (segunda ley de Kirchhoff) y por estar conectada en serie con la radio debe fluir sobre ella la misma corriente. Aplicando la ley de Ohm:

$$V = RI \rightarrow R = V / I \rightarrow R = 8V / 0.4A$$

$$R = 20\Omega$$

- b. Se dispone de tres resistencias con valores de potencia máxima 2 W, 5 W y 10 W, respectivamente. Explique **cuál** de esas resistencias usted debe escoger para este circuito. (4 PUNTOS)

$$P = RI^2 = (20\Omega)(0.4A)^2$$

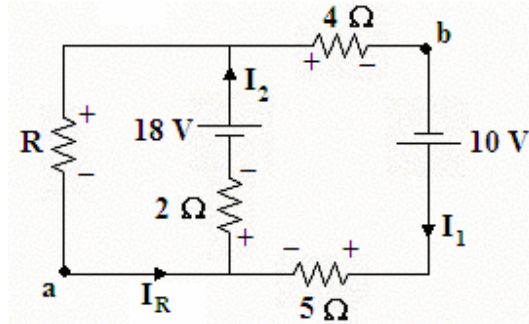
$$P = 3.2W$$

ya que la potencia que va a consumir esta resistencia es de 3.2 W se debe escoger una que tenga una potencia máxima superior a este valor, por lo que la de 5 W o la de 10 W serían adecuadas.

- c. Explique que sucedería si eligiera una resistencia con un valor de potencia más pequeño que el requerido. (4 PUNTOS)

El efecto Joule nos indica que en el momento de circular una corriente a través de un resistor se produce calor. Si la potencia máxima de un resistor es menor que la potencia que va a consumir, éste se fundiría por el exceso de calor.

- 6) En el circuito de la figura se tiene $V_{ab} = 0$. Calcular la potencia consumida en R. (8 PUNTOS)



La diferencia de potencial entre los extremos del resistor de $5\ \Omega$ debe ser $10\ \text{V}$ para que $V_{ab} = 0$, por lo tanto $I_1 = 10/5 = 2\ \text{A}$.

Ya que $I_1 = 2\ \text{A}$, la diferencia de potencial entre los extremos de la resistencia de $4\ \Omega$ debe ser $8\ \text{V}$ y para que $V_{ab} = 0$, la diferencia de potencial entre los extremos de R también debe ser $8\ \text{V}$.

Para que $V_{ab} = 0$, la diferencia de potencial entre los extremos de la resistencia de $2\ \Omega$ debe ser $10\ \text{V}$ y por lo tanto $I_2 = 10/2 = 5\ \text{A}$.

Por la primera ley de Kirchhoff, $I_R = I_2 - I_1 = 3\ \text{A}$.

$$P = VI = (8\ \text{V})(3\ \text{A})$$

$$P = 24\ \text{W}$$

- 7) Un horno autolimpiador tiene bobinas de calentamiento cuyo consumo total de potencia es $6.0\ \text{kW}$. El horno se conecta a una fuente de voltaje de $240\ \text{V}$.
- a. ¿Cuál es la corriente total que fluye en la unidad durante la autolimpieza? (2 PUNTOS)

$$P = VI \rightarrow I = 6.0\ \text{kW} / 240\ \text{V}$$

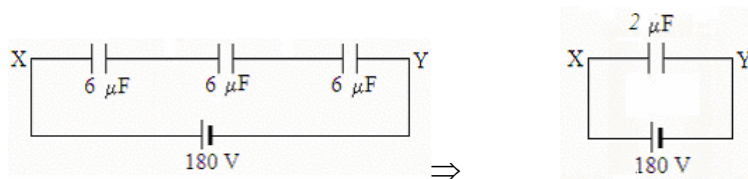
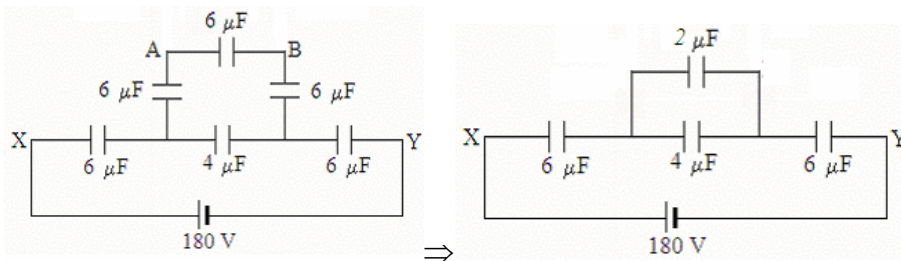
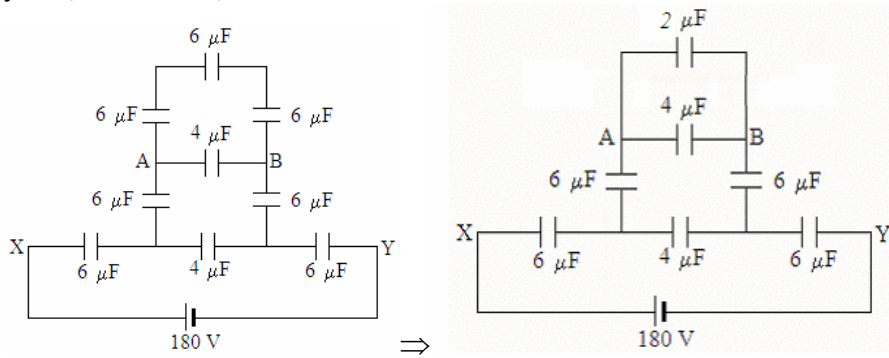
$$I = 25\ \text{A}$$

- b. Si la autolimpieza implica el funcionamiento continuo de esas bobinas durante $2.5\ \text{h}$, ¿cuál es el costo de limpieza en un lugar donde la tarifa eléctrica es de $\$0.25/\text{kWh}$? (2 PUNTOS)

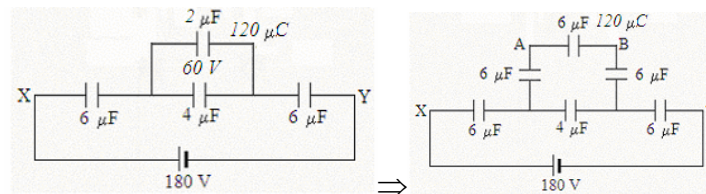
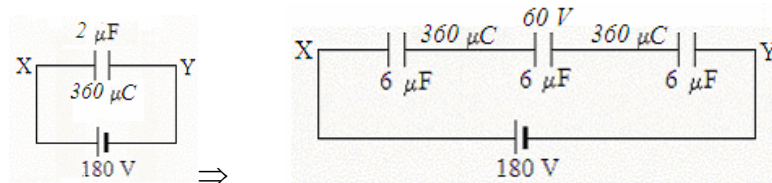
$$E = P \cdot \Delta t = (6.0\ \text{kW})(2.5\ \text{h}) = 15\ \text{kWh} \rightarrow \text{valor} = 15\ \text{kWh} \times \frac{\$0.25}{1\ \text{kWh}}$$

$$\text{valor} = \$3.75$$

- 8) Para el siguiente conjunto de capacitores, determine:
- la capacitancia equivalente entre X y Y. (4 PUNTOS)
 - la diferencia de potencial entre las placas del capacitor de $4 \mu\text{F}$ conectado entre A y B. (4 PUNTOS)



$$C_{eq} = 2 \mu\text{F}$$



$$\Delta V = Q/C = 120 \mu\text{C}/6 \mu\text{F}$$

$$\Delta V = 20 \text{ V}$$