



**ESCUELA SUPERIOR POLITECNICA DEL LITORAL**  
**INSTITUTO DE CIENCIAS FISICAS**  
**PERIODO VACACIONAL 2005**  
**EXAMEN FINAL DE FISICA II**



Nombre: \_\_\_\_\_

**PREGUNTA 1 (15 puntos)**

- a) Una fuente sonora que produce ondas de 1.00 kHz se mueve hacia un receptor estacionario a la mitad de la rapidez del sonido ( $v_s = 340$  m/s). ¿Qué frecuencia oirá el receptor?

$$f_1 = f_F \frac{v_s}{v_s - v_F} = 1.00 \frac{340}{340 - 170}$$

$$f_1 = 2.00 \text{ kHz}$$

- b) Suponga ahora que la fuente está estacionaria y el receptor se mueve hacia ella a la mitad de la rapidez del sonido. ¿Qué frecuencia oye el receptor?

$$f_2 = f_F \frac{v_s + v_o}{v_s} = 1.00 \frac{340 + 170}{340}$$

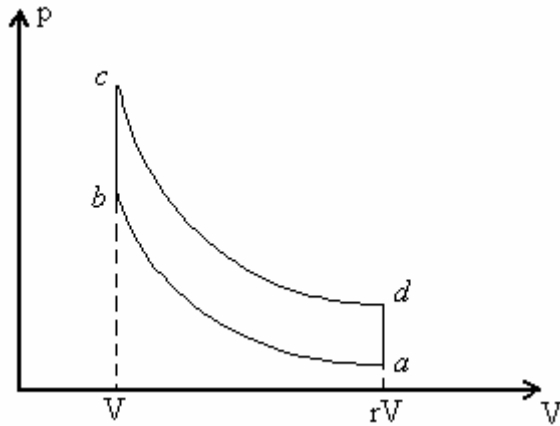
$$f_2 = 1.50 \text{ kHz}$$

- c) Compare las respuestas de los literales anteriores y explique la diferencia con base en principios de la física.

La rapidez de una onda no se ve afectada por el movimiento de la fuente, sólo su frecuencia; sin embargo, si el observador se mueve hacia la fuente se observará un incremento tanto en la rapidez como en la frecuencia.

**PREGUNTA 2 (20 puntos)**

Considere un ciclo Otto (de gasolina) que inicia (punto  $a$  de la figura) con aire a una temperatura  $T_a$ . El aire puede tratarse como un gas ideal. Si la temperatura en el punto  $c$  es  $T_c$ , deduzca una expresión para la eficiencia del ciclo en términos de la razón de compresión  $r$  y la relación de calores específicos  $\gamma$ . (procesos  $ab$  y  $cd$ : adiabáticos)



$$Q_{ab} = 0$$

$$Q_{bc} = nC_v(T_c - T_b) > 0$$

$$Q_{cd} = 0$$

$$Q_{da} = nC_v(T_a - T_d) < 0$$

$$\begin{aligned} T_a(rV)^{\gamma-1} &= T_b(V)^{\gamma-1} \\ T_d(rV)^{\gamma-1} &= T_c(V)^{\gamma-1} \end{aligned} \quad \Rightarrow \quad \begin{aligned} (T_d - T_a)(rV)^{\gamma-1} &= (T_c - T_b)(V)^{\gamma-1} \\ \frac{T_d - T_a}{T_c - T_b} &= \left(\frac{V}{rV}\right)^{\gamma-1} = \frac{1}{r^{\gamma-1}} \end{aligned}$$

$$e = 1 - \frac{|Q_{da}|}{Q_{bc}} = 1 - \frac{T_d - T_a}{T_c - T_b}$$

$$e = 1 - \frac{1}{r^{\gamma-1}}$$

**PREGUNTA 3 (20 puntos)**

Una esfera aislante de radio  $R$  contiene una carga positiva total  $Q$  distribuida en todo su volumen de modo que la densidad volumétrica de carga  $\rho(r)$  está dada por

$$\rho(r) = \alpha \quad \text{con} \quad r \leq R/2$$

$$\rho(r) = 2\alpha(1 - r/R) \quad \text{con} \quad R/2 \leq r \leq R$$

$$\rho(r) = 0 \quad \text{con} \quad r \geq R$$

donde  $\alpha$  es una constante positiva con unidades de  $C/m^3$ .

a) Halle  $\alpha$  en términos de  $Q$  y  $R$ .

$$Q_n = \int_0^R \rho dV = \int_0^{R/2} \alpha dV + \int_{R/2}^R 2\alpha(1 - r/R) 4\pi r^2 dr$$

$$Q = \frac{4}{3} \pi \alpha (R/2)^3 + 8\pi \alpha \left( \frac{1}{3} r^3 - r^4 / 4R \right) \Big|_{R/2}^R$$

$$Q = \frac{1}{6} \pi \alpha R^3 + 8\pi \alpha \left( \frac{1}{3} R^3 - \frac{1}{4} R^3 - \frac{1}{24} R^3 + \frac{1}{64} R^3 \right)$$

$$Q = \frac{5}{8} \pi \alpha R^3$$

$$\boxed{\alpha = \frac{8Q}{5\pi R^3}}$$

b) Deduzca una expresión de la magnitud de  $E$  en función de  $r$  para  $r \leq R/2$  y  $r \geq R$ .  
Expresé sus respuestas en términos de la carga total  $Q$ .

$r \leq R/2$ :

$$\oint \vec{E} \cdot d\vec{S} = \frac{Q_n}{\epsilon_0}$$

$$\oint E dS = \frac{\rho V}{\epsilon_0}$$

$$E \oint dS = \alpha \frac{4\pi r^3}{3\epsilon_0}$$

$$E 4\pi r^2 = \frac{8Q}{5\pi R^3} \frac{4\pi r^3}{3\epsilon_0}$$

$$\boxed{E = \frac{8Q}{15\pi\epsilon_0 R^3} r}$$

$r \geq R$ :

$$\oint \vec{E} \cdot d\vec{S} = \frac{Q_n}{\epsilon_0}$$

$$\oint E dS = \frac{Q}{\epsilon_0}$$

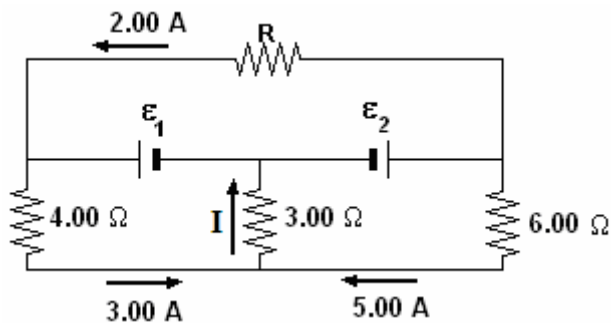
$$E \oint dS = \frac{Q}{\epsilon_0}$$

$$E 4\pi r^2 = \frac{Q}{\epsilon_0}$$

$$\boxed{E = \frac{Q}{4\pi\epsilon_0 r^2}}$$

#### PREGUNTA 4 (15 puntos)

Para el circuito de la figura, halle



- a) la corriente en el resistor de  $3.00 \Omega$

Primera ley de Kirchoff:

$$3.00 + 5.00 - I = 0 \quad \Rightarrow \quad \mathbf{I = 8.00 \text{ A}}$$

- b) las fem desconocidas  $\epsilon_1$  y  $\epsilon_2$

Segunda ley de Kirchoff:

$$\epsilon_1 - (4.00)(3.00) - (3.00)(8.00) = 0 \quad \Rightarrow \quad \mathbf{\epsilon_1 = 36.0 \text{ V}}$$

$$\epsilon_2 - (6.00)(5.00) - (3.00)(8.00) = 0 \quad \Rightarrow \quad \mathbf{\epsilon_2 = 54.0 \text{ V}}$$

- c) la resistencia R

Segunda ley de Kirchoff:

$$\epsilon_2 - (R)(2.00) - \epsilon_1 = 0 \quad \Rightarrow \quad \mathbf{R = 9.00 \Omega}$$

