

**ESCUELA SUPERIOR POLITÉCNICA DEL LITORAL**



Facultad de Ingeniería en Electricidad y Computación

**"EVALUACIÓN DE LA TENDENCIA TECNOLÓGICA ACTUAL  
TANTO EN REDES COMO EN PROTOCOLOS"**

**INFORME DE MATERIA DE GRADUACIÓN**

**Previa a la obtención del Título de:**

**INGENIERO EN ELECTRÓNICA Y TELECOMUNICACIONES**

**Presentado por:**

**ASANZA QUEZADA ADRIANA GABRIELA  
CISNEROS PALADINES ESTEFANÍA**

**Guayaquil - Ecuador**

**2009**

## **AGRADECIMIENTO**

A todas las personas que colaboraron con la realización de este trabajo y en especial al Ing. César Yépez por su invaluable ayuda.

## **DEDICATORIA**

A MIS PADRES,

A MI HERMANO

Adriana

## **DEDICATORIA**

A mis padres, a mis abuelitos que son las personas que me han guiado y me han enseñado a dar todo de mí y cumplir con todo lo que me propongo. A mi hermano, Cristóbal, que como su hermana mayor siempre quisiera ser su ejemplo a seguir.

Estefanía

# **TRIBUNAL DE GRADUACIÓN**

Msc. César Yépez F.

**DIRECTOR DE LA MATERIA DE GRADUACIÓN**

PhD. Boris Ramos

**EVALUADOR DE LA MATERIA DE GRADUACIÓN**

## **DECLARACIÓN EXPRESA**

La responsabilidad del contenido de este Informe de Materia de Graduación, corresponde exclusivamente a nosotras; y el patrimonio intelectual del mismo a la Escuela Superior Politécnica del Litoral.

**Adriana Asanza Quezada**

**Estefanía Cisneros Paladines**

## RESUMEN

Debido al constante cambio de las tecnologías y el rápido crecimiento del mercado mundial de las telecomunicaciones se está ejerciendo un fuerte impacto en las expresiones culturales y los patrones de interacción social. Las exigencias actuales del mercado de las telecomunicaciones provocan una visible tendencia a la banda ancha. No obstante, en algunos casos su implementación puede resultar técnicamente complicada, lo cual se ve reflejado en altos costos, que pudiera provocar una demanda y servicio insatisfecho.

Por lo tanto en este proyecto se realiza una evaluación de la tendencia tecnológica actual tanto en redes como en protocolos, con el fin de determinar la situación del país a nivel de tecnologías; para esto se considerarán las grandes empresas de telecomunicaciones del Ecuador y se realizará una comparación con los principales mercados del mundo.

En el Capítulo 1 se dará una breve introducción del surgimiento de las tecnologías y la importancia de éstas en nuestro medio, además se indicarán los objetivos que se deberán cumplir con el presente trabajo.

En el Capítulo 2 se describirán básicamente las tecnologías en redes y protocolos usados en los diferentes servicios que se brindan, sus definiciones, arquitectura y funcionamiento para tener el conocimiento previo a la evaluación que se realizará.


En el Capítulo 3 se abarca el conocimiento de las evoluciones de las tecnologías en redes y protocolos, además de los sistemas más exitosos en cuanto a su concepción y utilidad; aquellos que son proyectos aún y los que están prestando sus servicios en otras regiones del planeta en la actualidad.

En el Capítulo 4 se realizará un estudio de las tecnologías utilizadas por las empresas de telecomunicaciones mediante entrevistas realizadas, se investigarán las tendencias de los principales mercados y se realizará una comparación con lo cual se evaluará la situación de nuestro país en el ámbito tecnológico.

En el Capítulo 5 se evaluará el pensum de estudios de la carrera de Electrónica y Telecomunicaciones, a través de encuestas realizadas a los estudiantes de los últimos niveles, se analizará si los mismos tienen conocimiento sobre las tecnologías que predominan el mundo.



## ÍNDICE GENERAL

RESUMEN .....	VII
ÍNDICE GENERAL .....	IX
ABREVIATURAS .....	XV
ÍNDICE DE FIGURAS .....	XVIII
ÍNDICE DE TABLAS  .....	XX
INTRODUCCIÓN .....	1
<b>CAPÍTULO 1</b>	
1. ANTECEDENTES Y OBJETIVOS	
1.1 Antecedentes .....	2
1.1.1 Introducción .....	2
1.1.2 Historia .....	5
1.2 Objetivos .....	10
1.2.1 Objetivo General .....	10
1.2.2 Objetivos Específicos .....	10
<b>CAPÍTULO 2</b>	
2. MARCO TEÓRICO	
2.1 Definición general de redes .....	11
2.2 Tecnologías en redes de acceso .....	12
2.2.1 Tecnologías en redes de acceso a través de par trenzado .....	13
2.2.1.1 XDSL .....	13

2.2.1.1.1 Definición .....	13
2.2.1.1.2 Técnicas XDSL.....	14
2.2.1.2 RDSI.....	20
2.2.1.2.1 Definición .....	20
2.2.1.2.2 Estructura.....	21
2.2.2 Tecnologías en redes de acceso a través de coaxial y fibra óptica.....	23
2.2.2.1 PDH.....	23
2.2.2.1.1 Definición .....	23
2.2.2.1.2 Funcionamiento.....	23
2.2.2.2 SDH.....	25
2.2.2.2.1 Definición .....	25
2.2.2.2.2 Funcionamiento.....	25
2.2.2.2.3 Estructura de la trama STM-1 .....	26
2.2.2.3 DOCSIS.....	28
2.2.2.3.1 Definición .....	28
2.2.2.3.2 Funcionamiento.....	29
2.2.2.4 Gigabit Ethernet.....	31
2.2.2.4.1 Definición .....	31
2.2.2.4.2 Características y Prestaciones .....	32
2.2.3 Tecnologías en redes de acceso a través de fibra óptica .....	34
2.2.3.1 DWDM.....	34
2.2.3.1.1 Definición .....	34
2.2.3.1.2 Funcionamiento.....	35

2.2.4 Tecnologías en redes de acceso wireless.....	37
2.2.4.1 WI-FI.....	37
2.2.4.1.1 Definición .....	37
2.2.4.1.2 Funcionamiento.....	38
2.2.4.2 WIMAX .....	39
2.2.4.2.1 Definición .....	39
2.2.4.2.2 Funcionamiento.....	41
2.2.4.3 TDMA .....	44
2.2.4.3.1 Definición .....	44
2.2.4.3.2 Uso en telefonía celular.....	45
2.2.4.4 CDMA.....	46
2.2.4.4.1 Definición .....	46
2.2.4.4.2 Detalles Técnicos .....	47
2.2.4.5 GSM .....	50
2.2.4.5.1 Definición .....	50
2.2.4.5.2 Arquitectura de Red .....	51
2.2.4.6 3G (UMTS) .....	54
2.2.4.6.1 Definición .....	54
2.2.4.6.2 Características .....	55
2.2.4.7 3.5G (HSDPA).....	58
2.2.4.7.1 Definición .....	58
2.2.4.7.2 Tecnología .....	59
2.2.4.8 MMDS .....	60

2.2.4.8.1 Definición .....	60
2.2.4.8.2 Ventajas .....	61
2.2.4.9 LMDS .....	62
2.2.4.9.1 Definición .....	62
2.2.4.9.2 Funcionamiento.....	63
2.3 Definición de protocolos .....	65
2.4 Tipos de protocolos .....	65
2.4.1 X.25.....	65
2.4.1.1 Definición .....	65
2.4.1.2 Características .....	66
2.4.2 FRAME RELAY .....	67
2.4.2.1 Definición .....	67
2.4.2.2 Características .....	68
2.4.3 H.248.....	69
2.4.3.1 Definición .....	69
2.4.4 SIP .....	69
2.4.4.1 Definición .....	69
2.4.4.2 Diseño de protocolo .....	71
2.4.5 IP.....	73
2.4.5.1 Definición .....	73
2.4.5.2 Funcionamiento.....	73
2.4.6 BGP.....	75
2.4.6.1 Definición .....	75
2.4.7 MPLS .....	76

2.4.7.1 Definición .....	76
2.4.7.2 Características .....	76

### **CAPÍTULO 3**

#### **3. EVOLUCIÓN Y NUEVAS TENDENCIAS TECNOLÓGICAS EN REDES Y PROTOCOLOS EN EL ECUADOR**

3.1 Evolución de las tecnologías en redes .....	78
3.2 Evolución de los protocolos .....	86
3.3 Nuevas tendencias tecnológicas en redes .....	90
3.4 Nuevas tendencias tecnológicas en protocolos .....	97

### **CAPÍTULO 4**

#### **4. EVALUACIÓN Y CONVERGENCIA DE LAS TENDENCIAS TECNOLÓGICAS ACTUALES TANTO EN REDES COMO EN PROTOCOLOS EN EL ECUADOR**

4.1 Estrategias de evaluación .....	102
4.2 Principales empresas de telecomunicaciones .....	105
4.3 Servicios brindados por las empresas y las tecnologías usadas .....	107
4.4 Protocolos manejados en las empresas .....	117
4.5 Convergencia entre tecnología e innovación en las telecomunicaciones: tecnologías y protocolos .....	121
4.5.1 Tendencia tecnológica actual en redes en principales mercados .....	121
4.5.2 Tendencia tecnológica actual de protocolos en principales mercados .....	131
4.5.3 Comparación entre la tendencia tecnológica en redes del Ecuador y principales mercados .....	138

4.5.4 Comparación entre la tendencia tecnológica de protocolos del Ecuador y principales mercados .....	143
---	-----

## **CAPÍTULO 5**

### **5. EVALUACIÓN DEL PENSUM DE ESTUDIOS DE LA CARRERA DE TELECOMUNICACIONES EN LA ESPOL**

5.1 Estrategias de evaluación .....	147
5.2 Principales problemas que se presentan en los estudiantes .....	149
5.3 Medidas que se deben tomar para mejorar el nivel académico en la universidad .....	152
CONCLUSIONES .....	156
RECOMENDACIONES.....	159
ANEXOS .....	161
ANEXO A.....	162
ANEXO B.....	164
BIBLIOGRAFÍA.....	166

## ABREVIATURAS

<b>ADSL</b>	Línea de Suscripción Digital Asimétrica
<b>AMPS</b>	Sistema Telefónico Móvil Avanzado
<b>ATM</b>	Modo de Transferencia Asíncrona
<b>BGP</b>	Border Gateway Protocol
<b>CCITT</b>	Comité Consultivo Internacional Telegráfico y Telefónico
<b>CDMA</b>	Acceso Múltiple por División de Código
<b>CMTS</b>	Sistema de Terminación de Cablemodems
<b>CSMA/CD</b>	Acceso Múltiple por Detección de Portadora con Detección de Colisiones
<b>DMT</b>	Modulación Multitono Discreto
<b>DOCSIS</b>	Especificación de Interfaz sobre Servicios de Datos por Cable
<b>DSL</b>	Línea de Suscriptor Digital
<b>DWDM</b>	Multiplexación por división en longitudes de onda densas
<b>EDGE</b>	Tasas de Datos Mejoradas para la evolución de GSM
<b>EPON</b>	Ethernet PON
<b>FDM</b>	Multiplexación por División de Frecuencia

<b>FDMA</b>	Acceso Múltiple por División de Frecuencia
<b>FTTH</b>	Fibra al Hogar
<b>GPON</b>	Gigabit PON
<b>GPRS</b>	Servicio general de paquetes vía radio
<b>GSM</b>	Sistema Global para las Comunicaciones Móviles
<b>GTP</b>	Protocolo de Túnel GPRS
<b>HDSL</b>	Línea de abonado digital de alta velocidad binaria
<b>HFC</b>	Híbrido Fibra-Coaxial
<b>HSCSD</b>	High-Speed Circuit-Switched Data
<b>HSDPA</b>	High Speed Downlink Packet Access
<b>IDEN</b>	Red Digital Integrada Mejorada
<b>IDSL</b>	ISDN Línea de Suscriptor Digital
<b>IEEE</b>	Instituto de Ingenieros Eléctricos y Electrónicos
<b>IP</b>	Protocolo de Internet
<b>ITU</b>	Unión Internacional de Telecomunicaciones
<b>LAN</b>	Red de Área Local
<b>LBS</b>	Servicios Basados en la Ubicación
<b>LMDS</b>	Sistema de Distribución Local Multipunto
<b>LTE</b>	Long Term Evolution
<b>MAN</b>	Red de Área Metropolitana
<b>MIC</b>	Modulación por Impulsos Codificados
<b>MMDS</b>	Servicio de Distribución Multipunto Multicanal
<b>MPLS</b>	Multiprotocol Label Switching
<b>NAT</b>	Traducción de Dirección de Red
<b>OFDMA</b>	Orthogonal Frequency Division Multiple Access



<b>PDC</b>	Comunicaciones Digitales Personal
<b>PDH</b>	Jerarquía Digital Plesíncrona
<b>PON</b>	Red Óptica Pasiva
<b>PTR</b>	Punto de terminación de Red
<b>QAM/CAP</b>	Modulación de Amplitud en Cuadratura/Fase Amplitud sin Portadora
<b>RDSI</b>	Red Digitayl de Servicios Integrados
<b>RTB</b>	Red Telefónica Básica
<b>RTC</b>	Red Telefónica Conmutada
<b>RTSP</b>	Protocolo de Flujo de Datos en Tiempo Real
<b>SDH</b>	Jerarquía Digital Síncrona
<b>SDMA</b>	Acceso múltiple por división de espacio
<b>SHDSL</b>	Línea digital de abonado de un solo par de alta velocidad
<b>STM-1</b>	Modulo de Transporte Síncrono Nivel 1
<b>TDM</b>	Multiplexación por División de Tiempo
<b>TDMA</b>	Acceso Múltiple por División de Tiempo
<b>TDT</b>	Televisión Digital Terrestre
<b>UMTS</b>	Sistema Universal de Telecomunicaciones móviles
<b>VDSL</b>	DSL de muy alta tasa de transferencia
<b>VoIP</b>	Protocolo de Voz Sobre Internet
<b>WAP</b>	Protocolo de Aplicaciones Inalámbricas
<b>W-CDMA</b>	Acceso múltiple por división de código de banda ancha
<b>WI-FI</b>	Wireless Fidelity
<b>WIMAX</b>	Interoperabilidad Mundial para Acceso por Microondas
<b>WLAN</b>	Red de Área Local Inalámbrica
<b>WLL</b>	Bucle Local Inalámbrico

## ÍNDICE DE FIGURAS

Figura 2.1	Enlace ADSL .....	17
Figura 2.2	Topología de VDSL.....	19
Figura 2.3	Red SDH genérica.....	28
Figura 2.4	Arquitectura de DOCSIS.....	31
Figura 2.5	Diagrama esquemático de DWDM .....	36
Figura 2.6	Funcionamiento Wimax .....	44
Figura 2.7	Generación de la señal CDMA .....	48
Figura 2.8	Esquema General de una red GSM.....	54
Figura 3.1	Evolución de la telefonía fija .....	79
Figura 3.2	Telefonía Fija Inalámbrica.....	80
Figura 3.3	Evolución de las tecnologías de telefonía móvil GSM y CDMA .....	81
Figura 3.4	Migración de tecnologías de telefonía móvil de los mercados internacionales a LTE .....	82
Figura 3.5	Migración de tecnologías de telefonía móvil de las empresas de Ecuador a LTE .....	83
Figura 3.6	Evolución del acceso a internet de los mercados internacionales.....	84
Figura 3.7	Evolución del acceso a internet en el Ecuador .....	85
Figura 3.8	Evolución de protocolos.....	88
Figura 4.1	Análisis de mercado líneas de telefonía pública .....	108
Figura 4.2	Análisis de mercado líneas de telefonía móvil .....	110

Figura 4.3	Análisis de mercado evolución de cuentas abonados del servicio de internet.....	112
Figura 5.1	Porcentaje de estudiantes que conocen lo que son las redes y protocolos .....	149
Figura 5.2	Porcentaje de estudiantes que conocen los términos de las tecnologías en redes.....	150
Figura 5.3	Porcentaje de estudiantes que conocen los términos de protocolos .....	151
Figura 5.4	Porcentaje de lugares donde se ha escuchado las terminologías de las tecnologías.....	152

## ÍNDICE DE TABLAS

Tabla I.	Técnicas DSL .....	14
Tabla II.	Principales mercados y sus empresas.....	103
Tabla III.	Principales empresas de telecomunicaciones del país.....	106
Tabla IV.	Detalle de las empresas, servicios y tecnologías usadas en Ecuador .....	113
Tabla V.	Detalle de las empresas, servicios y protocolos usados en Ecuador .....	118
Tabla VI.	Mercados Internacionales con sus respectivas empresas, servicios y tecnologías en redes.....	123
Tabla VII.	Comparación entre las tecnologías de los principales mercados .....	130
Tabla VIII.	Mercados Internacionales con sus respectivas empresas, servicios y protocolos.....	132
Tabla IX.	Comparación entre los protocolos de los principales mercados.....	137
Tabla X.	Tecnologías en redes de los principales mercados y Ecuador .....	139
Tabla XI.	Protocolos de los principales mercados y Ecuador .....	143

## INTRODUCCIÓN

El presente trabajo muestra la tendencia tecnológica actual tanto en redes como en protocolos y la evaluación de los mismos al compararlos con las tecnologías de los principales mercados en el mundo.

El Ecuador no escapa a la ola de innovaciones, el desarrollo que se ha venido produciendo a partir de 1996, año en el que se inicia el proceso de modernización del sector de telecomunicaciones, le ha permitido a nuestro país conducirse por la senda de la economía digital y de la sociedad del conocimiento.

Mediante el estudio realizado se evaluará si la tendencia tecnológica en Ecuador está a la altura de los principales mercados, de esta manera dar a conocer las posibles tecnologías que podrían ser implementadas en las redes ya existentes para obtener mejores beneficios de los servicios de telecomunicaciones.

Además se analizará el pensum de estudios de la carrera de Electrónica y Telecomunicaciones, se determinarán las falencias existentes en lo que respecta a tendencia tecnológica y las posibles soluciones a este problema.

# CAPÍTULO 1

## 1. ANTECEDENTES Y OBJETIVOS

### 1.1 Antecedentes

#### 1.1.1 Introducción

El mercado mundial de las telecomunicaciones crece rápidamente. Como lo señala la Unión Internacional de Telecomunicaciones (UIT), "la interacción de la demanda y la oferta ha determinado que las telecomunicaciones constituyan uno de los sectores de mayor crecimiento en la economía mundial y uno de los componentes más importantes de la actividad social, cultural y política"<sup>1</sup>.

---

<sup>1</sup> ITU - [http://www.itu.int/aboutitu/strategic\\_plans/99-03/trends-es.html](http://www.itu.int/aboutitu/strategic_plans/99-03/trends-es.html)

El crecimiento se ve impulsado por la penetración de las telecomunicaciones y la tecnología de la información en todos los aspectos del ser humano, en todos los sectores de la actividad económica y social, en la administración pública, en la provisión de servicios públicos y en la gestión de infraestructuras públicas, en la enseñanza y la expresión cultural, en la gestión del entorno y en las emergencias, sean naturales o provocadas por el hombre. Pero también, el crecimiento se ve impulsado por la rápida evolución tecnológica que mejora constantemente la eficacia de los productos, sistemas y servicios existentes y crea las bases para un flujo continuo de innovaciones en cada uno de estos sectores.

Adicionalmente, la tendencia mundial hacia la liberalización de los mercados de bienes y servicios de telecomunicaciones y tecnología de la información ha multiplicado el efecto de las fuerzas fundamentales que mueven la demanda y la oferta; como consecuencia de ello, la mayoría de las redes de telecomunicaciones son en la actualidad propiedad y explotación del sector privado.

En definitiva, "el sector de las telecomunicaciones está experimentando cambios radicales en sus distintos mercados, que ya están modificando sustancialmente las estructuras de mercado, el comportamiento de los

agentes que intervienen en esos mercados y en general las condiciones de competencia"<sup>2</sup>.

Bajo este contexto, resulta evidente que las industrias de la sociedad de la información (industrias de tecnología de información y comunicación -TIC-, y de contenido) se han convertido en uno de los sectores más importantes y de más rápido crecimiento en la economía mundial. Están creando nuevos empleos, crecientes desafíos gerenciales para la organización de los procesos productivos; inéditas nomenclaturas, impulsando el crecimiento económico y mejorando la competitividad de los países y, de manera más general aún, están ejerciendo un fuerte impacto en las expresiones culturales y los patrones de interacción social.

El Ecuador no escapa a esta ola de innovaciones y adaptación de nuevas TIC, el desarrollo que se ha venido produciendo a partir de 1996, año en el que se inicia el proceso de modernización del sector de telecomunicaciones, le permitirán al país conducirlo por la senda de la economía digital y de la sociedad del

---

<sup>2</sup> Banco Central del Ecuador-Apunte de Economía Dirección General de Estudios <http://www.bce.fin.ec/docs.php?path=./documentos/PublicacionesNotas/Catalogo/Apuntes/ae41.pdf>



conocimiento. El propósito de esta investigación es presentar el desarrollo que ha exhibido esta industria en el país, su estado actual y su problemática.

### **1.1.2 Historia**

Las primeras manifestaciones en la comunicación de la especie humana fueron la voz, las señales de humo y sus dibujos pictóricos; posteriormente al evolucionar, fue la escritura, el elemento que permitió desarrollar las culturas que hoy se conocen. Las artes como la música y el teatro, forman parte fundamental en la formación y desarrollo de la misma especie y sus culturas.

Con el desarrollo de las civilizaciones y de las lenguas escritas surgió también la necesidad de comunicarse a distancia de forma regular, con el fin de facilitar el comercio entre las diferentes naciones e imperios.

Las antiguas civilizaciones utilizaban a mensajeros, más adelante, se utilizó al caballo y las palomas mensajeras; con el invento de la rueda esto casi desapareció.

A partir de que Benjamin Franklin demostró, en 1752, que los rayos son chispas eléctricas gigantescas,

descubrimiento de la electricidad; grandes inventos fueron revolucionando este concepto, pues las grandes distancias cada vez se fueron acercando. 1836 año en que Samuel F. B. Morse creó lo que hoy conocemos Telégrafo. Tomas Edison, en 1874, desarrolló la telegrafía cuádruple, la cual permitía transmitir dos mensajes simultáneamente en ambos sentidos.

A pesar de este gran avance, no era suficiente lo que lograba comunicar, es decir, esto era insuficiente pues se requería de algún medio para la comunicación de la voz. Ante esto, surge el teléfono, inventado por Alexander Graham Bell, que logra la primera transmisión de la voz en 1876.

Así los primeros sistemas telegráficos y telefónicos utilizaban cable para lograr la transmisión de mensajes. Con los avances en el estudio de la electricidad, el físico alemán Heinrich Hertz descubre, en 1887 descubre las ondas electromagnéticas, estableciendo las bases para la telegrafía sin hilos.

Pero no fue hasta el siglo XX, cuando se inventan los tubos al vacío y el surgimiento de la electrónica, que se logran grandes avances, se inventa el radio, la primera emisión fue en 1906 en los Estados Unidos. En 1925 existían ya 600 emisoras de radio en todo el mundo.

Hasta aquí, la voz se ha logrado transmitir de un lugar a otro, pero que pasa con la imagen, si una imagen dice más que mil palabras.

En 1826, físico francés Nicéphore Niepce utilizando una plancha metálica recubierta de betún, expuesta durante ocho horas, consiguió la primera fotografía. Perfeccionando este procedimiento, el pintor e inventor francés Louis Jacques Mandé Daguerre descubrió un proceso químico de revelado que permitían tiempos de exposición muchos menores, consiguiendo el tipo de fotografía conocido como daguerrotipo.

En el siglo XIX, se desarrolla este invento hasta llegar al cinetoscopio, presentado por Tomas Edison en 1889 y lo patento en 1891. Los hermanos Lumière, presentan y patentan el cinematógrafo en el año de 1895. Hasta el año de 1920 se le añade el sonido. Creando así, el cine, muy disfrutado en nuestros días.

Aunque la transmisión de imágenes a distancia está ligada a varios avances e inventos, como: disco perforado explorador, inventado en 1884 por el pionero de la televisión, el alemán Paul Gottlieb Nipkow. Otros de los hechos en el desarrollo de la televisión son el iconoscopio y el cinescopio, para transmitir y recibir, respectivamente, imágenes a distancia, inventados

ambos en 1923 por el ingeniero electrónico ruso Vladímir Kosma Zworykin. Logrando con esto una de las más grandes industrias a escala mundial, las Cadenas de Televisión.

Desde las primeras máquinas programables manualmente (máquina diferencial de Babbage) o con procedimientos electrónicos (ENIAC, con tubos al vacío, en 1947), hasta nuestros días de potentes computadoras digitales que se han introducido en prácticamente todas las áreas de la sociedad (industria, comercio, educación, comunicación, transporte, etc.). Con todos estos avances tecnológicos y necesidades, la comunicación o transmisión de datos fue tomando cada vez más auge. Los primeros intentos y realizaciones en la tarea de conjugar ambas disciplinas - comunicaciones y procesamiento de datos - tuvieron lugar en Estados Unidos, donde durante años cuarenta del siglo XX se desarrollo una aplicación de inventario para la U.S. Army y posteriormente, en 1953, otra para la gestión y reserva de las plazas en la American Airlines, que constituyeron los dos primeros sistemas de procesamiento de datos a distancia.

Elementos de una Red de Computadoras. Con esta nueva necesidad y estas herramientas, surgen las Redes de Computadoras, las cuales son ya muy comunes en nuestros días, pero en los inicios de la transmisión por

televisión y con el uso de las computadoras, la especie humana logra lanzar un vehículo espacial y tiempo después lanza los primeros satélites artificiales. Los cuales son aparatos muy sofisticados con fines múltiples (científicos, tecnológicos y militares). El primer satélite artificial, el Sputnik 1, fue lanzado por la Unión Soviética el 4 de octubre de 1957. El primer satélite de Estados Unidos fue el Explorer 1, lanzado el 31 de enero de 1958, y resultó útil para el descubrimiento de los cinturones de radiación de la Tierra. Satélite Artificial.

En la actualidad hay satélites de comunicaciones, navegación, militares, meteorológicos, de estudio de recursos terrestres y científicos. La mayor parte de ellos son satélites de comunicación, utilizados para la comunicación telefónica y la transmisión de datos digitales e imágenes de televisión.

Todo este desarrollo de las comunicaciones dio lugar a un nuevo concepto; Telecomunicación, que significa: Conjunto de medios de comunicación a distancia o transmisión de palabras, sonidos, imágenes o datos en forma de impulsos o señales electrónicas o electromagnéticas

## **1.2 Objetivos**

### **1.2.1 Objetivo general**

- Evaluar las tendencias tecnológicas tanto en redes como en protocolos existentes en el Ecuador.

### **1.2.2 Objetivos específicos**

- Determinar de qué manera las grandes empresas en el Ecuador se encuentran en el campo tecnológico con respecto a los avances de los principales mercados.
- Evaluar las nuevas tendencias tecnológicas tanto en redes como en protocolos.
- Evaluar si el pensum académico existente en la ESPOL es adecuado para la educación de los futuros profesionales.

# CAPÍTULO 2

## 2. MARCO TEÓRICO

### 2.1 Definición general de redes

Una red, en general, es un conjunto de dispositivos de red interconectados físicamente, ya sea vía alámbrica o inalámbrica, que comparten recursos y que se comunican entre sí a través de reglas (protocolos) de comunicación.

Las redes de comunicación no son más que la posibilidad de compartir con carácter universal la información entre grupos de computadoras y sus usuarios; un componente vital de la era de la información. La generalización del ordenador o computadora personal (PC) y de la red de área local (LAN) durante la década de los ochenta ha dado lugar a la posibilidad de acceder a información en bases de datos remotas, cargar aplicaciones

desde puntos de ultramar, enviar mensajes a otros países y compartir archivos, todo ello desde un ordenador personal.

Las redes que permiten todo esto son equipos avanzados y complejos. Su eficacia se basa en la confluencia de muy diversos componentes. El diseño e implantación de una red mundial de ordenadores es uno de los grandes milagros tecnológicos de las últimas décadas.

## **2.2 Tecnologías en redes de acceso**

La red de acceso abarca los elementos tecnológicos que soportan los enlaces de telecomunicaciones entre los usuarios finales y el último nodo de la red. A menudo se denomina lazo de abonado o simplemente la última milla. Sus principales componentes son: los medios de comunicación (par de cobre, cable coaxial, fibra óptica, canal radioeléctrico) y los elementos que realizan la adecuación de la señal a los mismos.

La necesidad de ancho de banda ha hecho nacer varias tecnologías de acceso de banda ancha, que se caracterizan por el aumento de la velocidad de transferencia de datos al usuario final en un orden de magnitud muy superior en comparación con las soluciones de banda estrecha que les precedieron. En consecuencia, todas abren la puerta a un conjunto amplio de nuevos servicios.



De forma general, hemos clasificado las redes de acceso en cuatro grupos principales según el medio de soporte: par trenzado, fibra/coaxial, inalámbrico, y todo fibra.

## **2.2.1 Tecnologías en redes de acceso a través de par trenzado**

### **2.2.1.1 XDSL**

#### **2.2.1.1.1 Definición**

xDSL es un grupo de tecnologías de comunicación que permiten transportar información multimedia a mayores velocidades, que las que se obtienen vía modem, simplemente utilizando las líneas telefónicas convencionales.

Puesto que la red telefónica también tiene grandes limitaciones, tales como la de que su ancho de banda tan solo llega a los 4Khz, no permite el transporte de aplicaciones que requieran mayor amplitud de banda, nace la tecnología DSL (Digital Subscriber Line), que soporta un gran ancho de banda con unos costes de inversión relativamente bajos y que trabaja sobre la red telefónica ya existente, y

que convierte la línea analógica convencional en una línea digital de alta velocidad.

xDSL es una tecnología en la que se necesita un dispositivo módem xDSL terminal en cada extremo del circuito de cobre, que acepte flujo de datos en formato digital y lo superponga a una señal analógica de alta velocidad.

#### 2.2.1.1.2 Técnicas XDSL

En la Tabla I se muestra un resumen comparativo entre algunas de las tecnologías xDSL.

**Tabla I. Técnicas DSL<sup>3</sup>**

Tipo de DSL	Simétrico/Asimétrico	Distancia de la línea (m)	Velocidad Descendente (Mbps)	Velocidad Ascendente (Mbps)
IDSL	Simétrico	5400	0.128	0.128
SDSL	Simétrico	3000	1.544	1.544

<sup>3</sup> Monografías- <http://www.monografias.com/trabajos14/acceso-atm/acceso-atm.shtml>

<b>HDSL (2 pares)</b>	Simétrico	3600	1.544	1.544
<b>SHDSL</b>	Simétrico (1 par)	1800	2.312	2.312
	Simétrico (2 pares)	1800	4.624	4.624
<b>ADSL G.lite</b>	Asimétrico	5400	1.5	0.512
<b>ADSL</b>	Asimétrico	3600	8	0.928
<b>VDSL</b>	Asimétrico	300	52	6
	Simétrico	300	26	26
	Asimétrico	1000	26	3
	Simétrico	1000	13	13

La técnica ADSL, por su carácter asimétrico, se adapta mejor al mercado residencial por lo que ha sido la más extendida a nivel mundial. Ésta va a ser objeto de análisis al igual que VDSL, que se puede emplear tanto en el sector residencial como en el corporativo.

El **ADSL** es una técnica para la transmisión de datos a gran velocidad sobre el par de cobre. Una diferencia entre el esquema de modulación empleado por ella y las usadas por los módems en banda vocal (V.32 a V.90), es que estos últimos sólo transmiten en la banda de frecuencias usada en telefonía (300 Hz a 3400

Hz), mientras que los módems ADSL operan en un margen de frecuencias mucho más amplio que va desde los 24 KHz hasta los 1104 KHz, aproximadamente. Esto hace que el ADSL pueda coexistir en un mismo lazo de abonado con el servicio telefónico, pues no se solapan sus intervalos de frecuencia, cosa que no es posible con un módem convencional pues opera en banda vocal, la misma que la telefonía, lo que constituye otra diferencia de gran importancia.

Al tratarse de una modulación asimétrica, o sea, en la que se transmiten diferentes caudales en los sentidos Usuario-Red y Red-Usuario, el módem ADSL situado en el extremo del usuario es distinto del ubicado al otro lado del lazo, en la central local. En la Figura 2.1 se muestra un enlace ADSL entre un usuario y la central local de la que depende. En dicha figura se observa que además de los módems situados en el domicilio del usuario (ATU-R o ADSL Terminal Unit-Remote) y en la central (ATU-C o ADSL Terminal Unit-Central), delante de cada uno de ellos se ha de colocar un dispositivo denominado "splitter" (divisor). Este dispositivo no es más que un conjunto de dos filtros: uno paso alto y otro paso bajo. La finalidad de estos filtros es la de separar las señales transmitidas,

o sea, las señales de baja frecuencia (telefonía) de las de alta frecuencia (ADSL).

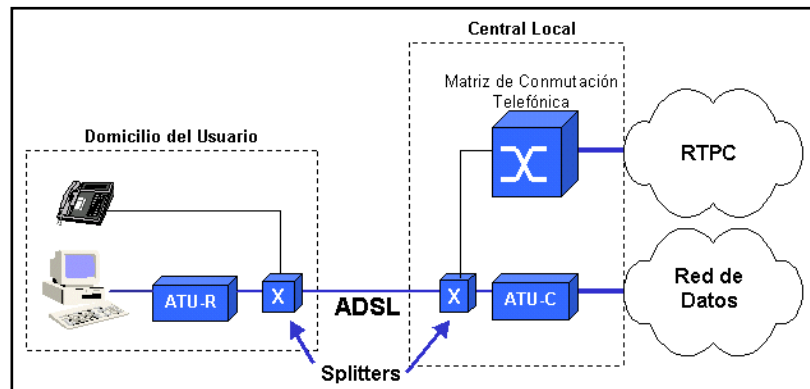


Figura 2.1 Enlace ADSL<sup>4</sup>

**VDSL** (o **VHDSL**) son las siglas de *Very high bit-rate Digital Subscriber Line* (DSL de muy alta tasa de transferencia). Se trata de una tecnología de acceso a internet de banda ancha, perteneciente a la familia de tecnologías xDSL que transmiten los impulsos sobre pares de cobre.

Se trata de una evolución del ADSL, que puede

<sup>4</sup> Monografías- <http://www.monografias.com/trabajos14/acceso-atm/acceso-atm.shtml>

suministrarse de manera asimétrica (52 Mbit/s de descarga y 12 Mbit/s de subida) o de manera simétrica (26 Mbit/s tanto en subida como en bajada), en condiciones ideales sin resistencia de los pares de cobre y con una distancia nula a la central.

La tecnología VDSL utiliza 4 canales para la transmisión de datos, dos para descarga y 2 para subida, con lo cual se aumenta la potencia de transmisión de manera sustancial.

El estándar VDSL utiliza hasta cuatro bandas de frecuencia diferentes, dos para la subida (del cliente hacia el proveedor) y dos para la bajada. La técnica estándar de modulación puede ser QAM/CAP (carrierless amplitude/phase) o **DMT** (*Discrete multitone modulation*), las cuales no son compatibles, pero tienen un rendimiento similar. Actualmente, la más usada es DMT.

Los datos hacia el usuario serán difundidos a cada equipo de usuario final o transmitidos a un hub separado de forma lógica, desde donde se distribuyen a los usuarios finales mediante

multiplexación **TDM** (*Time Division Multiplexing*). La multiplexación en el sentido del usuario a la red constituye un problema algo más complejo. Los sistemas que utilizan una **NT** (Network Termination) pasiva han de insertar los datos en un medio compartido, ya sea mediante alguna variante **TDMA** (*Time Division Multiple Access*) de **FDM** (*Frequency Division Multiplexing*).

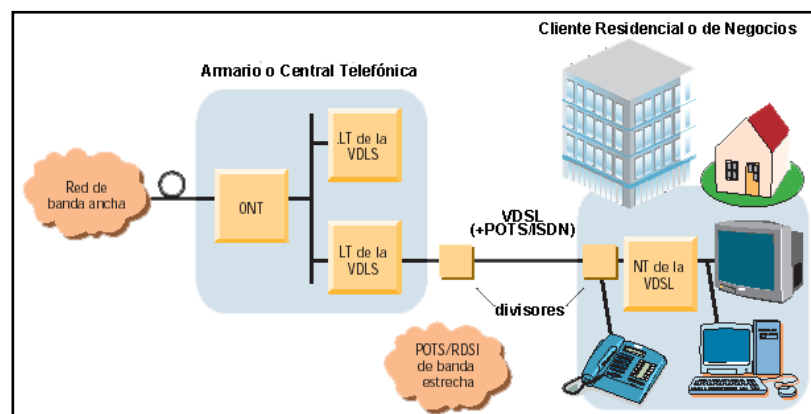


Figura 2.2 Topología de VDSL<sup>5</sup>

<sup>5</sup> Monografías- <http://www.monografias.com/trabajos14/acceso-atm/acceso-atm.shtml>

## **2.2.1.2 RDSI**

### **2.2.1.2.1 Definición**

La idea básica a tener en cuenta cuando se habla de la Red Digital de Servicios Integrados es que cualquier tipo de información (voz, datos, imágenes, etc.), una vez codificado digitalmente puede ser tratado de idéntica manera, con la única diferencia de las velocidades requeridas. Una RDSI es integrada porque utiliza la misma infraestructura para muchos servicios que tradicionalmente requerían interfaces distintos (télex, voz, conmutación de circuitos, conmutación de paquetes...); es digital porque se basa en la transmisión digital, utiliza canales de 64 Kbps del MIC (G.732); y es una red porque proporciona transmisión y conmutación.

La digitalización de la red telefónica analógica ha dado lugar a la Red Digital Integrada (RDI), en la que lo único que no es digital son las líneas de acceso de los abonados (bucle de abonado).



### 2.2.1.2.2 Estructura

El acceso básico está dividido en varios canales completamente independientes entre sí, aunque comparten el mismo cable para su comunicación. Cada canal está pensado para un uso en concreto. Existen dos tipos de canales los cuales se pueden agrupar, desde el punto de vista de instalación del cliente, bien en la modalidad más sencilla o Acceso Básico (dos canales B y un canal D) o en forma de Acceso Primario, el cual no vamos a tratar por ser excesivo para un usuario doméstico (30 canales B y un canal D, en este caso de 64 Kbps).

Los canales B son los que en realidad nos importan para ponernos en funcionamiento, son los que se emplean para la transmisión de la portadora. El canal D es un canal por el que se envían señales adicionales de datos, que aunque en principio no afecta a nivel de usuario, resulta vital para el correcto funcionamiento de la RDSI. Por ese canal viajan todos los datos referentes al número llamante, así como la confirmación de que los datos que se envían y reciben por los canales B han llegado a su destino con éxito. Los canales B poseen un ancho de banda máximo de 64.000 bps cada uno de ellos.

A la hora de contratar una línea RDSI se nos asigna un número de teléfono, el cual es en número de nuestra línea digital. Se le denomina número de cabecera y es el encargado de identificar nuestra línea cuando llamamos al exterior y el que debemos marcar cuando queramos conectarnos desde fuera.

También es posible la contratación de números adicionales al de cabecera, los cuales se pueden enlazar a distintos servicios ofrecidos por la línea RDSI. De esta forma y con un aparato adecuado podemos hacer que al marcar nuestro número de cabecera conectemos a través de un canal digital de 64.000 bps, y marcando los números adicionales accedamos a funciones como línea de voz o un aparato de fax. Todo ello, sin tener que recurrir a discriminadores de voz/datos/fax, como ocurre con las actuales líneas analógicas.

## **2.2.2 Tecnologías en redes de acceso a través de coaxial y fibra óptica**

### **2.2.2.1 PDH**

#### **2.2.2.1.1 Definición**

La **Jerarquía Digital Plesíncrona**, conocida como **PDH (Plesiochronous Digital Hierarchy)**, es una tecnología usada en telecomunicación tradicionalmente para telefonía que permite enviar varios canales telefónicos sobre un mismo medio (ya sea cable coaxial, radio o microondas) usando técnicas de multiplexación por división de tiempo y equipos digitales de transmisión. También puede enviarse sobre fibra óptica, aunque no está diseñado para ello y a veces se suele usarse en este caso SDH (**Synchronous Digital Hierarchy**).

#### **2.2.2.1.2 Funcionamiento**

Las redes PDH funcionan en un estado donde las diferentes partes de la red están *casí*, pero *no completamente* sincronizadas. La tecnología PDH, por ello, permite la transmisión de flujos de datos que, nominalmente, están funcionando a la misma velocidad (bit rate), pero permitiendo una

cierta variación alrededor de la velocidad nominal gracias a la forma en la que se forman las tramas.

PDH se basa en canales de 64 kbps. En cada nivel de multiplexación se van aumentando el número de canales sobre el medio físico. Es por eso que las tramas de distintos niveles tienen estructuras y duraciones diferentes. Además de los canales de voz en cada trama viaja información de control que se añade en cada nivel de multiplexación, por lo que el número de canales transportados en niveles superiores es múltiplo del transportado en niveles inferiores, pero no ocurre lo mismo con el régimen binario.

Los equipos PDH están siendo actualmente reemplazados por equipos de tecnología SDH en la mayoría de las redes de telecomunicación debido a las mayores capacidades de transmisión de estos y a sus mejores condiciones para la operación y mantenimiento centralizado.

## **2.2.2.2 SDH**

### **2.2.2.2.1 Definición**

La jerarquía digital síncrona (**SDH**) (**Synchronous Digital Hierarchy**), se puede considerar como la revolución de los sistemas de transmisión, como consecuencia de la utilización de la fibra óptica como medio de transmisión, así como de la necesidad de sistemas más flexibles y que soporten anchos de banda elevados. La jerarquía SDH se desarrolló en EE. UU. Bajo el nombre de SONET o ANSI T1X1 y posteriormente el CCITT (Hoy UIT-T) en 1989 publicó una serie de recomendaciones donde quedaba definida con el nombre de SDH.

### **2.2.2.2.2 Funcionamiento**

La trama básica de SDH es el STM-1 (Synchronous Transport Module level 1), con una velocidad de 155 Mbps.

Cada trama va encapsulada en un tipo especial de estructura denominado *contenedor*. Una vez encapsulados se añaden cabeceras de control

que identifican el contenido de la estructura (el contenedor) y el conjunto, después de un proceso de multiplexación, se integra dentro de la estructura STM-1. Los niveles superiores se forman a partir de multiplexar a nivel de Byte varias estructuras STM-1, dando lugar a los niveles STM-4, STM-16 y STM-64.

#### **2.2.2.2.3 Estructura de la trama STM-1**

Las tramas contienen información de cada uno de los componentes de la red, *trayecto*, *línea* y *sección*, además de la información de usuario. Los datos son encapsulados en contenedores específicos para cada tipo de señal tributaria. A estos contenedores se les añade una información adicional denominada "tara de trayecto" (*Path overhead*), que consiste en una serie de bytes utilizados con fines de mantenimiento de red, y que dan lugar a la formación de los denominados contenedores virtuales (VC). El resultado de la multiplexación es una trama formada por 9 filas de 270 octetos cada una (270 columnas de 9 octetos). La transmisión se realiza bit a bit en el sentido de izquierda a derecha y de arriba abajo. La trama se transmite a razón de 8000 veces por

segundo (cada trama se transmite en 125  $\mu$ s). Por lo tanto, el régimen binario (Rb) para cada uno de los niveles es:

$$\text{STM-1} = 8000 * (270 \text{ octetos} * 9 \text{ filas} * 8 \text{ bits}) = 155 \text{ Mbps.}$$

$$\text{STM-4} = 4 * 8000 * (270 \text{ octetos} * 9 \text{ filas} * 8 \text{ bits}) = 622 \text{ Mbps.}$$

$$\text{STM-16} = 16 * 8000 * (270 \text{ octetos} * 9 \text{ filas} * 8 \text{ bits}) = 2.5 \text{ Gbps.}$$

$$\text{STM-64} = 64 * 8000 * (270 \text{ octetos} * 9 \text{ filas} * 8 \text{ bits}) = 10 \text{ Gbps.}$$

$$\text{STM-256} = 256 * 8000 * (270 \text{ octetos} * 9 \text{ filas} * 8 \text{ bits}) = 40 \text{ Gbps.}$$

De las 270 columnas que forman la trama STM-1, las 9 primeras forman la denominada "tara" (*overhead*), independiente de la tara de trayecto de los contenedores virtuales antes mencionados, mientras que las 261 restantes constituyen la carga útil (Payload).

En la tara están contenidos bytes para alineamiento de trama, control de errores,

canales de operación y mantenimiento de la red y los punteros, que indican el comienzo del primer octeto de cada contenedor virtual.

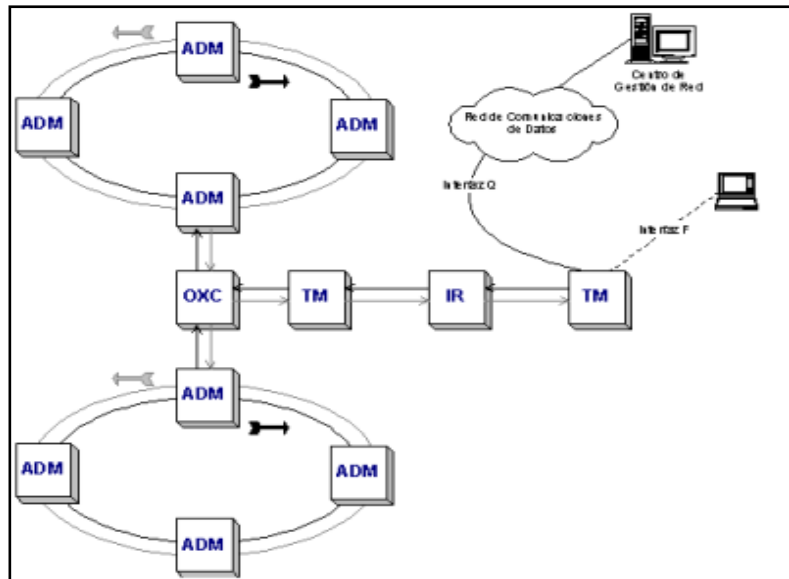


Figura 2.3 Red SDH genérica<sup>6</sup>

### 2.2.2.3 DOCSIS

#### 2.2.2.3.1 Definición

Al igual que cualquier nueva tecnología, la transmisión de datos de alta velocidad ofrece

<sup>6</sup> La tecnología líder del transporte óptico: SDH (II) Autor: Ramón Jesús Millán Tejedor - [http://www.ramonmillan.com/tutorialeshtml/sdh\\_parte2.htm](http://www.ramonmillan.com/tutorialeshtml/sdh_parte2.htm)



variantes en cuanto al desarrollo de equipo se refiere. Cada compañía solía desarrollar sus propios sistemas para satisfacer sus demandas. Como consecuencia de ello, el equipo Cable Modem de distintos proveedores puede no ser compatible con el que utiliza un determinado sistema de cable. Por ello se creó DOCSIS, para evitar esos problemas.

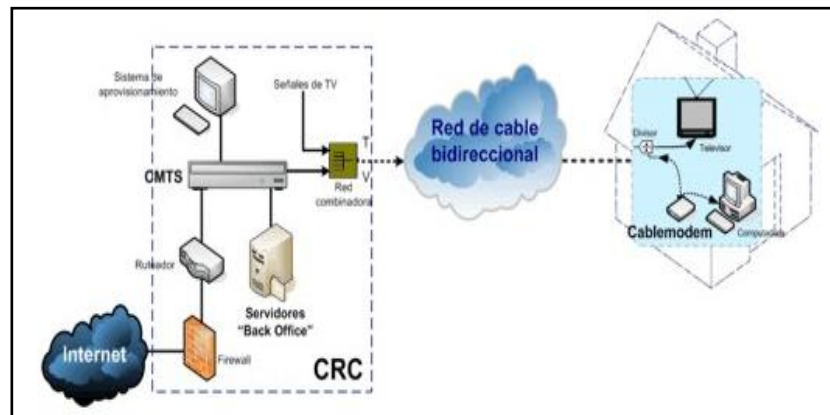
DOCSIS son las siglas de Especificaciones de Interfaz de Servicios de Datos por Cable (Siglas en inglés). Son un conjunto de estándares, aprobados por CableLabs, que garantiza la interoperabilidad de la tecnología Cable Módem. DOCSIS es un estándar para la transmisión de datos sobre una red de televisión por cable. Es el estándar que administra toda la comunicación que va desde las cabeceras o CMTS hasta los hogares, mediante los Cable Módems. Básicamente, toda la red de acceso está regida por este estándar.

#### **2.2.2.3.2 Funcionamiento**

Los datos y la televisión se envían desde las cabeceras CMTS hasta los Cable Módems

(clientes). En primer lugar, los Cable Módems son un tipo especial de módem diseñado para modular la señal de datos sobre una infraestructura de televisión por cable. El término *Internet por cable* (o simplemente cable) se refiere a la distribución de un servicio de conectividad a Internet sobre esta infraestructura de telecomunicaciones. Los cable Módems se utilizan principalmente para distribuir el acceso a Internet de banda ancha, aprovechando el ancho de banda que no se utiliza en la red de TV por cable. Los abonados de un mismo vecindario comparten el ancho de banda proporcionado por una única línea de cable coaxial. Por lo tanto, la velocidad de conexión puede variar dependiendo de cuanta gente esté usando el servicio al mismo tiempo. Una debilidad más significativa de las redes de cable al usar una línea compartida es el riesgo de la pérdida de privacidad. De este problema también se encarga el cifrado de datos y otras características de privacidad especificadas en el estándar DOCSIS utilizado por la mayoría de cable Módems.

El estándar DOCSIS, al regir el tráfico de Internet en toda la red de acceso al abonado, debe controlar tanto el tráfico de subida, como el de bajada.



**Figura 2.4 Arquitectura de DOCSIS<sup>7</sup>**

## 2.2.2.4 Gigabit Ethernet

### 2.2.2.4.1 Definición

**Gigabit Ethernet**, también conocida como **GigaE**, es una ampliación del estándar Ethernet (concretamente la versión 802.3ab y 802.3z del IEEE) que consigue una capacidad de transmisión de 1 gigabit por segundo, correspondientes a unos 1000 megabits por segundo de rendimiento contra unos 100 de Fast Ethernet (También llamado 100-Base/T). Antiguamente se contaba con tecnología ATM

<sup>7</sup> La evolución de la Especificación DOCSIS (Parte I)- Autor: Irazú Muñiz  
<http://www.cinit.org.mx/articulo.php?idArticulo=35>

sobre equipo de IBM™. Debido a los requerimientos de nuestra comunidad se optó por migrar la red completamente a Gigabit Ethernet con equipo Cisco™.

Lo anterior permitió contar un mayor ancho de banda en el núcleo de red, se pasó de 622 Mbps a 1Gbps. En cuanto a la distribución, es decir, la conexión de equipos menores al núcleo, se aumentó de 155 Mbps a 1 Gbps. En la etapa de acceso, el servicio al usuario final, se pasó de 10 Mbps compartidos a 100 Mbps dedicados. Por otro lado se instalaron switches dedicados con puertos de capacidad 10/100/1000 Mbps para los servidores del campus.

#### **2.2.2.4.2 Características y prestaciones**

Gigabit Ethernet surge como consecuencia de la presión competitiva de ATM por conquistar el mercado LAN y como una extensión natural de las normas Ethernet 802.3 de 10 y 100 Mbps. que prometen tanto en modo semi-dúplex como dúplex, un ancho de banda de 1 Gbps. En modo semi-dúplex, el estándar Gigabit Ethernet conserva con mínimos cambios el método de

acceso CSMA/CD (Carrier Sense Multiple Access/Colision Detection) típico de Ethernet.

En cuanto a las dimensiones de red, no hay límites respecto a extensión física o número de nodos. Al igual que sus predecesores, Gigabit Ethernet soporta diferentes medios físicos, con distintos valores máximos de distancia. El IEEE 802.3 Higher Speed Study Group ha identificado tres objetivos específicos de distancia de conexión: conexión de fibra óptica multimodo con una longitud máxima de 500m; conexión de fibra óptica monomodo con una longitud máxima de dos kilómetros; y una conexión basada en cobre con una longitud de al menos 25m. Además, se está trabajando para soportar distancias de al menos 100m en cableado UTP de categoría 5. Es una tecnología aplicada a los mejores montajes de las redes LAN a nivel mundial. Hay que tener una cierta precaución con los protocolos que aplica pero de resto es quizás la mejor de las tecnologías aplicadas a las redes en general.

## **2.2.3 Tecnologías en redes de acceso a través de fibra óptica**

### **2.2.3.1 DWDM**

#### **2.2.3.1.1 Definición**

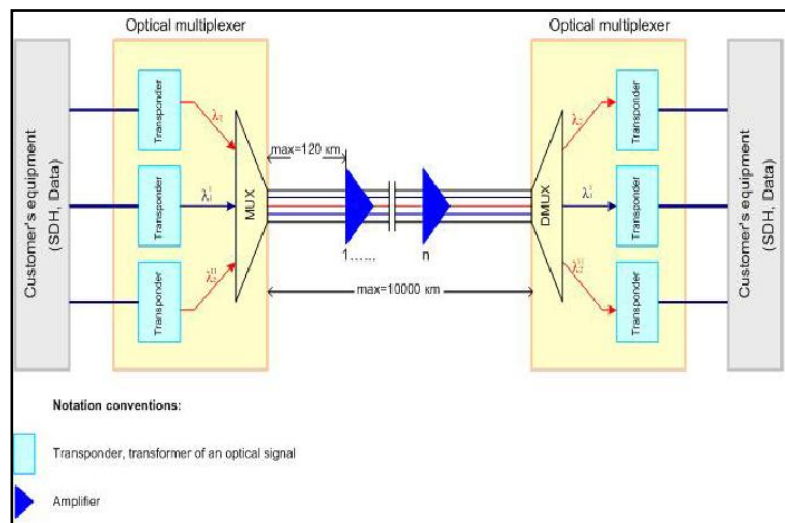
**DWDM** es el acrónimo, en inglés, de Dense Wavelength Division Multiplexing, que significa Multiplexación por división en longitudes de onda densas. DWDM es una técnica de transmisión de señales a través de fibra óptica usando la banda C (1550 nm).

El primer sistema WDM en combinar dos señales portadoras hizo su aparición alrededor de 1985. A principios del siglo 21, la tecnología permite combinar hasta 160 señales con un ancho de banda efectivo de unos 10 gigabits por segundo. Ya las operadoras están probando los 40 Gbit/s. No obstante la capacidad teórica de una sola fibra óptica se estima en 1.600 Gbit/s. De manera que es posible alcanzar mayores capacidades en el futuro, a medida que avance la tecnología.

### **2.2.3.1.2 Funcionamiento**

DWDM es un método de multiplexación muy similar a la multiplexación por división de frecuencia que se utiliza en medios de transmisión electromagnéticos. Varias señales portadoras (ópticas) se transmiten por una única fibra óptica utilizando distintas longitudes de onda de un haz láser cada una de ellas. Cada portadora óptica forma un canal óptico que podrá ser tratado independientemente del resto de canales que comparten el medio (fibra óptica) y contener diferente tipo de tráfico. De esta manera se puede multiplicar el ancho de banda efectivo de la fibra óptica, así como facilitar comunicaciones bidireccionales. Se trata de una técnica de transmisión muy atractiva para las operadoras de telecomunicaciones ya que les permite aumentar su capacidad sin tender más cables ni abrir zanjas. Para transmitir mediante DWDM es necesario dos dispositivos complementarios: un multiplexador en lado transmisor y un demultiplexador en el lado receptor. A diferencia del CWDM, en DWDM se consigue mayor números de canales ópticos reduciendo la dispersión cromática de cada canal mediante el uso de un láser de mayor calidad, fibras de baja dispersión o mediante el uso de módulos DCM "Dispersion Compensation Modules". De esta

manera es posible combinar más canales reduciendo el espacio entre ellos. Actualmente se pueden conseguir 40, 80 o 160 canales ópticos separados entre sí 100 GHz, 50 GHz o 25 GHz respectivamente.



**Figura 2.5 Diagrama esquemático de DWDM<sup>8</sup>**

<sup>8</sup> Dense Wave Division Multiplexing, <http://www.priocom.com/en/technologies/arterial-networks/sdh>



## 2.2.4 Tecnologías en redes de acceso wireless

### 2.2.4.1 WI-FI

#### 2.2.4.1.1 Definición

Cuando hablamos de WIFI nos referimos a una de las tecnologías de comunicación inalámbrica mediante ondas más utilizada hoy en día. WIFI, también llamada WLAN (*wireless lan*, red inalámbrica) o estándar IEEE 802.11. WIFI no es una abreviatura de *Wireless Fidelity*, simplemente es un nombre comercial.

En la actualidad podemos encontrarnos con dos tipos de comunicación WIFI:

- 802.11b, que emite a 11 Mb/seg, y
- 802.11g, más rápida, a 54 MB/seg.

De hecho, son su velocidad y alcance (unos 100-150 metros en hardware asequible) lo convierten en una fórmula perfecta para el acceso a internet sin cables.

Para tener una red inalámbrica en casa sólo necesitaremos un punto de acceso, que se conectaría al módem, y un dispositivo WIFI que

se conectaría en nuestro aparato. Existen terminales WIFI que se conectan al PC por USB, pero son las tarjetas PCI (que se insertan directamente en la placa base) las recomendables, nos permite ahorrar espacio físico de trabajo y mayor rapidez. Para portátiles podemos encontrar tarjetas PCMI externas, aunque muchos de los aparatos ya se venden con tarjeta integrada.

En cualquiera de los casos es aconsejable mantener el punto de acceso en un lugar alto para que la recepción/emisión sea más fluida. Incluso si encontramos que nuestra velocidad no es tan alta como debería, quizás sea debido a que los dispositivos no se encuentren adecuadamente situados o puedan existir barreras entre ellos (como paredes, metal o puertas).

#### **2.2.4.1.2 Funcionamiento**

El funcionamiento de la red es bastante sencillo, normalmente sólo se tendría que conectar los dispositivos e instalar su software. Muchos de

los enrutadores WIFI (*routers* WIFI) incorporan herramientas de configuración para controlar el acceso a la información que se transmite por el aire.

Pero al tratarse de conexiones inalámbricas, no es difícil que alguien interceptara nuestra comunicación y tuviera acceso a nuestro flujo de información. Por esto, es recomendable la encriptación de la transmisión para emitir en un entorno seguro. En WIFI esto es posible gracias al WPA, mucho más seguro que su predecesor WEP y con nuevas características de seguridad, como la generación dinámica de la clave de acceso.

## **2.2.4.2 WIMAX**

### **2.2.4.2.1 Definición**

WiMax es el acrónimo en inglés de *Worldwide Interoperability for Microwave Access*, cuya traducción al español es *Interoperabilidad Mundial para Acceso por Microondas*. WiMax es una norma de transmisión por ondas de radio de última generación que permite la recepción

de datos por microondas y retransmisión por ondas de radio. WiMax está definido bajo la norma 802.16 MAN, un protocolo para redes de área metropolitana, proporcionando acceso concurrente con varios repetidores de señal superpuestos, ofreciendo total cobertura promedio de 50 Kms de radio y a velocidades de hasta 124 Mbps. Es necesario establecer una pequeña diferenciación en el protocolo, ya que disponemos del estándar 802.16d para terminales fijos y el 802.16e para estaciones en movimiento. Esto marca una distinción en la manera de usar este protocolo, aunque lo ideal es utilizar una combinación de ambos. Esta tecnología no requiere una visión directa o estar en línea recta con las estaciones base.

WiMax se estableció como una marca, la cual es ostentada por los dispositivos de comunicación gíreles que están conforme con el mencionado estándar IEEE 802.16 MAN. WiMax supera de manera importante a su protocolo homólogo Wi-Fi, el cual brinda una cobertura radial de solo 100 metros a tasas máxima de transferencia de 54 Mbps. Es importante mencionar que WiMax es compatible con estándares anteriores, como por ejemplo el generalizado Wi-Fi (IEEE 802.11).

WiMax está diseñado como una alternativa inalámbrica para acceso de banda ancha DSL y cable, y una forma de conectar nodos Wi-Fi en una red de área metropolitana. Por ello, WiMax podría convertirse pronto en la base para las redes metropolitanas de acceso a Internet, sirviendo de apoyo para facilitar las conexiones en zonas rurales, y utilizándose en el mundo empresarial para implementar las comunicaciones internas.

#### **2.2.4.2.2 Funcionamiento**

En términos prácticos, Wimax podría operar de una forma similar a Wifi pero a velocidad más altas, a más distancia y con un número mayor de usuarios. Podría cubrir las áreas urbanas y rurales considerados zonas “ciegas” que en la actualidad no tienen acceso a Internet de banda ancha porque las compañías de teléfono o cable no han extendido el cableado a esas localizaciones remotas.

Un sistema WiMax consiste de dos partes: **Una torreta Wimax**, muy similar en concepto a una de telefonía. Una de estas torretas pueden dar

cobertura a un área de gran extensión, llegando a los 8000 kilómetros cuadrados. **Un receptor WiMax** – El receptor y antena puede ser un pequeño cajetín o tarjeta PCMCIA, o se puede integrar en un portátil de la misma manera que se hace en Wifi hoy en día.

Una torre con una estación Wimax puede conectar directamente a Internet usando una conexión cableada de banda ancha (por ejemplo una línea de 2 MB). Puede también conectar a otra torre WiMax usando una conexión por microondas. Esta conexión a una segunda torre, con la habilidad de que una torre única cubre 8000 kilómetros cuadrados, es lo que hace que WiMAX llegue a zonas perdidas donde no es viable tirar líneas de cable para comunicaciones.

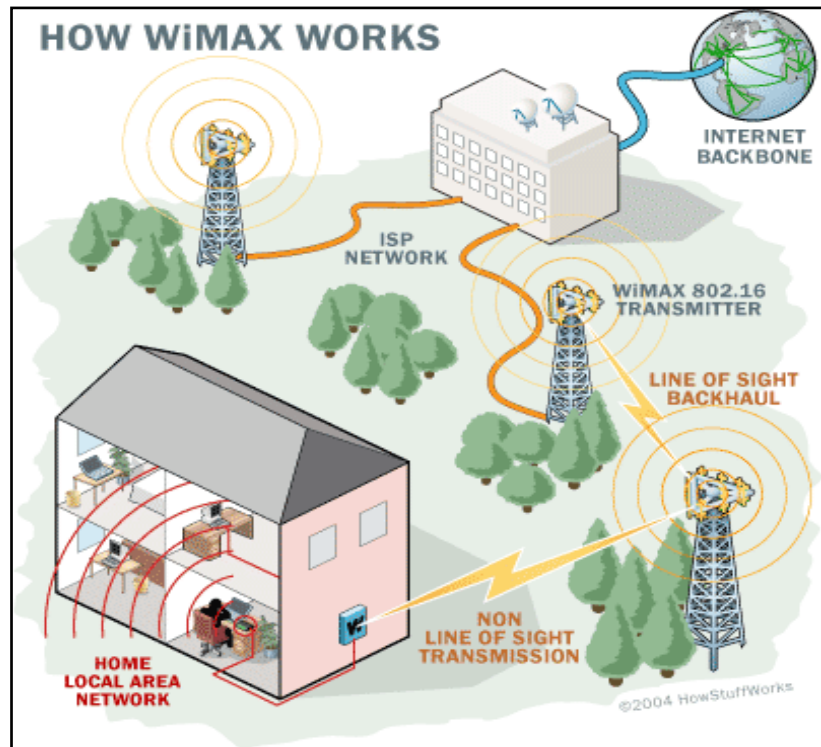
Esto significa que WiMax nos ofrece dos formas de servicio Wireless:

- Una conexión no orientada a vista, lo cual se asemeja a una conexión Wifi. Una pequeña antena en tu ordenador se conecta a la torre.

En este modo, WiMax usa un rango de frecuencias bajo (de 2 GHz a 11 GHz). Las transmisiones no se pierden fácilmente, sorteando obstáculos bastante bien.

- Un servicio de conexión visto, donde una parabólica apunta directamente a la torre WiMax desde un tejado o sitio alto. Este tipo de conexión es más potente y estable, por lo que es capaz de enviar muchos datos con pocos errores. Se basa en frecuencias altas, las cuales pueden alcanzar hasta los 66 GHz. Hay más ancho de banda y menos interferencias.

Por medio de estas antenas, las estaciones transmisoras de WiMax pueden enviar datos a ordenadores con WiMax habilitado o a routers configurados dentro del radio de cobertura.



## 2.6 Funcionamiento Wimax<sup>9</sup>

### 2.2.4.3 TDMA

#### 2.2.4.3.1 Definición

El Acceso Múltiple por División del Tiempo (por sus siglas en inglés TDMA) es una tecnología

---

<sup>9</sup> Tecnología WIMAX- <http://www.monografias.com/trabajos63/tecnologia-wimax/tecnologia-wimax2.shtml>



inalámbrica de segunda generación (2G) que brinda servicios de alta calidad de voz y datos de circuito conmutado en las bandas más usadas del espectro, lo que incluye las de 850 y 1900 MHz. TDMA es una tecnología digital o "PCS" que también se conoce como ANSI-136 ó IS-136, por las normas que definen sus características. TDMA divide un único canal de radiofrecuencia en seis ranuras de tiempo. A cada persona que hace una llamada se le asigna una ranura de tiempo específica para la transmisión, lo que hace posible que varios usuarios utilicen un mismo canal simultáneamente sin interferir entre sí. Este diseño hace un uso eficiente del espectro y ofrece tres veces más capacidad que la tecnología analógica o "AMPS", que es de primera generación (1G).

#### **2.2.4.3.2 Uso en telefonía celular**

Mediante el uso de TDMA se divide un único canal de frecuencia de radio en varias ranuras de tiempo (seis en D-AMPS y PCS, ocho en GSM). A cada persona que hace una llamada se le asigna una ranura de tiempo específica para la transmisión, lo que hace posible que

varios usuarios utilicen un mismo canal simultáneamente sin interferir entre sí.

Existen varios estándares digitales basados en TDMA, tal como TDMA D-AMPS (Digital-Advanced Mobile Phone System), TDMA D-AMPS-1900, PCS-1900 (*Personal Communication Services*), GSM (*Global System for Mobile Communication*), en el que se emplea junto con saltos en frecuencia o *frequency hopping*), DCS-1800 (Digital Communications System) y PDC (Personal Digital Cellular).

#### **2.2.4.4 CDMA**

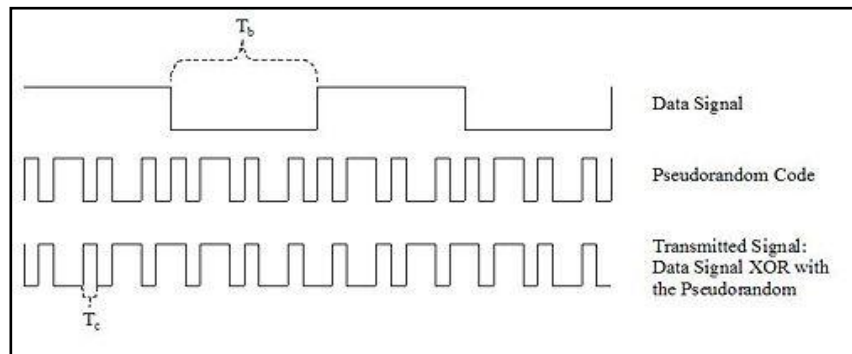
##### **2.2.4.4.1 Definición**

La **multiplexación por división de código, acceso múltiple por división de código o CDMA** (del inglés *Code Division Multiple Access*) es un término genérico para varios métodos de multiplexación o control de acceso al medio basado en la tecnología de espectro expandido.

CDMA emplea una tecnología de espectro expandido y un esquema especial de codificación, por el que a cada transmisor se le asigna un código único, escogido de forma que sea ortogonal respecto al del resto; el receptor capta las señales emitidas por todos los transmisores al mismo tiempo, pero gracias al esquema de codificación (que emplea códigos ortogonales entre sí) puede seleccionar la señal de interés si conoce el código empleado.

#### **2.2.4.4.2 Detalles Técnicos**

En CDMA, la señal se emite con un ancho de banda mucho mayor que el precisado por los datos a transmitir; por este motivo, la división por código es una técnica de acceso múltiple de espectro expandido. A los datos a transmitir simplemente se les aplica la función lógica XOR con el código de transmisión, que es único para ese usuario y se emite con un ancho de banda significativamente mayor que los datos.



**Figura 2.7 Generación de la señal CDMA<sup>10</sup>**

A la señal de datos, con una duración de pulso  $T_b$ , se le aplica la función XOR con el código de transmisión, que tiene una duración de pulso  $T_c$ . (Nota: el ancho de banda requerido por una señal es  $1/T$ , donde  $T$  es el tiempo empleado en la transmisión de un bit). Por tanto, el ancho de banda de los datos transmitidos es  $1/T_b$  y el de la señal de espectro expandido es  $1/T_c$ . Dado que  $T_c$  es mucho menor que  $T_b$ , el ancho de banda de la señal emitida es mucho mayor que el de la señal original, y de ahí el nombre de "espectro expandido".

<sup>10</sup> Acceso Múltiple por división de código - [http://es.wikipedia.org/wiki/Acceso\\_m%C3%BAltiple\\_por\\_divisi%C3%B3n\\_de\\_c%C3%B3digo](http://es.wikipedia.org/wiki/Acceso_m%C3%BAltiple_por_divisi%C3%B3n_de_c%C3%B3digo)

Cada usuario de un sistema CDMA emplea un código de transmisión distinto (y único) para modular su señal. La selección del código a emplear para la modulación es vital para el buen desempeño de los sistemas CDMA, porque de él depende la selección de la señal de interés, que se hace por correlación cruzada de la señal captada con el código del usuario de interés, así como el rechazo del resto de señales y de las interferencias *multi-path* (producidas por los distintos rebotes de señal).

El mejor caso se presenta cuando existe una buena separación entre la señal del usuario deseado (la señal de interés) y las del resto; si la señal captada es la buscada, el resultado de la correlación será muy alto, y el sistema podrá extraer la señal. En cambio, si la señal recibida no es la de interés, como el código empleado por cada usuario es distinto, la correlación debería ser muy pequeña, idealmente tendiendo a cero (y por tanto eliminando el resto de señales). Y además, si la correlación se produce con cualquier retardo temporal distinto de cero, la correlación también debería tender a cero. A esto se le denomina autocorrelación y se emplea para rechazar las interferencias *multi-path*.

En general, en división de código se distinguen dos categorías básicas: CDMA síncrono (mediante códigos ortogonales) y asíncrono (mediante secuencias pseudoaleatorias).

#### **2.2.4.5 GSM**

##### **2.2.4.5.1 Definición**

El **Sistema Global para las Comunicaciones Móviles (GSM)**, proviene de "Groupe Special Mobile") es un sistema estándar, completamente definido, para la comunicación mediante teléfonos móviles que incorporan tecnología digital. Por ser digital cualquier cliente de GSM puede conectarse a través de su teléfono con su ordenador y puede hacer, enviar y recibir mensajes por e-mail, faxes, navegar por Internet, acceso seguro a la red informática de una compañía (LAN/Intranet), así como utilizar otras funciones digitales de transmisión de datos, incluyendo el Servicio de Mensajes Cortos (SMS) o mensajes de texto.

GSM se considera, por su velocidad de transmisión y otras características, un estándar de segunda generación (2G). Su extensión a 3G se denomina UMTS y difiere en su mayor velocidad de transmisión, el uso de una arquitectura de red ligeramente distinta y sobre todo en el empleo de diferentes protocolos de radio (W-CDMA).

#### **2.2.4.5.2 Arquitectura de Red**

Lo primero a lo que nos enfrentamos al diseñar la estructura de red para un sistema de telefonía móvil es la limitación en el rango de frecuencias disponibles. A cada operador en el mercado se le asigna cierto ancho de banda, en ciertas frecuencias delimitadas, que debe repartir para el envío y la recepción del tráfico a y desde los distintos usuarios (que, por una parte, reciben la señal del otro extremo, y por otra envían su parte de la “conversación”). Por tanto, no puede emplearse una sola antena para recibir la señal de todos los usuarios a la vez, ya que el ancho de banda no sería suficiente; y además, deben separarse los rangos en que emiten unos y otros usuarios para evitar interferencias entre sus envíos. A este problema, o más bien a su solución, se le

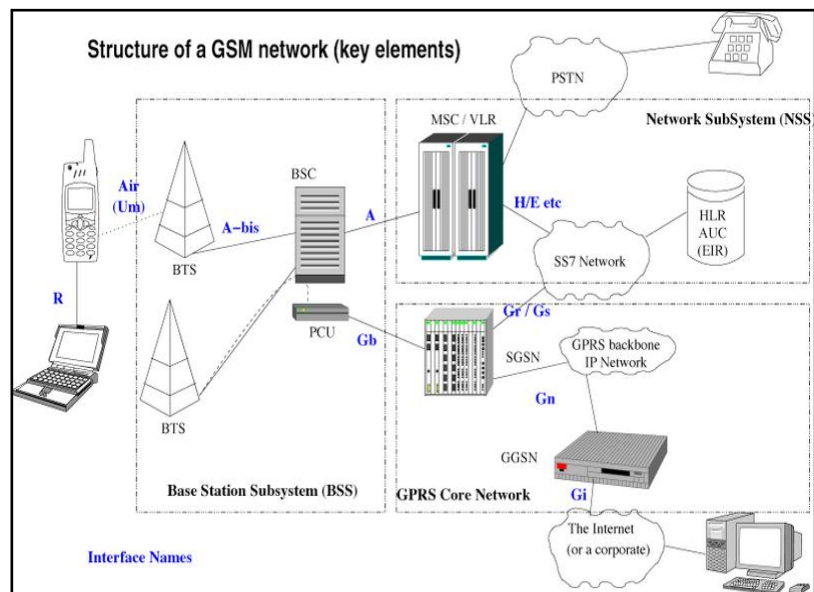
suele referir como reparto del espectro o división del acceso al canal. El sistema GSM basa su división de acceso al canal en combinar los siguientes modelos de reparto del espectro disponible. El primero es determinante a la hora de especificar la arquitectura de red, mientras que el resto se resuelve con circuitería en los terminales y antenas del operador.

Empleo de celdas contiguas a distintas frecuencias para repartir mejor las frecuencias (SDMA, *Space Division Multiple Access* o acceso múltiple por división del espacio); reutilización de frecuencias en celdas no contiguas. División del tiempo en emisión y recepción mediante TDMA (*Time Division Multiple Access*, o acceso múltiple por división del tiempo). Separación de bandas para emisión y recepción y subdivisión en canales radioeléctricos (protocolo FDMA, *Frequency Division Multiple Access* o acceso múltiple por división de la frecuencia). Variación pseudoaleatoria de la frecuencia portadora de envío de terminal a red (FHMA, *Frequency Hops Multiple Access* o acceso múltiple por saltos de frecuencia).



La BSS, capa inferior de la arquitectura (terminal de usuario – BS – BSC), resuelve el problema del acceso del terminal al canal. La siguiente capa (NSS) se encargará, por un lado, del enrutamiento (MSC) y por otro de la identificación del abonado, tarificación y control de acceso (HLR, VLR y demás bases de datos del operador). Este párrafo con tantas siglas se explica a continuación con más calma, pero sirve de resumen general de la arquitectura de red empleada.

Por otra parte, las comunicaciones que se establezcan viajarán a través de distintos sistemas. Para simplificar, se denomina canal de comunicaciones a una comunicación establecida entre un sistema y otro, independientemente del método que realmente se emplee para establecer la conexión. En GSM hay definidos una serie de canales lógicos para el tráfico de llamadas, datos, señalización y demás propósitos.



**Figura 2.8 Esquema General de una red GSM<sup>11</sup>**

#### 2.2.4.6 3G (UMTS)

##### 2.2.4.6.1 Definición

**Sistema Universal de Telecomunicaciones móviles (Universal Mobile Telecommunications System - UMTS)** es una de las tecnologías usadas por los móviles de tercera generación (3G, también llamado W-

<sup>11</sup> Sistema Global para las Comunicaciones Móviles - [http://es.wikipedia.org/wiki/Sistema\\_Global\\_para\\_las\\_Comunicaciones\\_M%C3%B3viles](http://es.wikipedia.org/wiki/Sistema_Global_para_las_Comunicaciones_M%C3%B3viles)

CDMA), sucesora de GSM. Sucesora debido a que la tecnología GSM propiamente dicha no podía seguir un camino evolutivo para llegar a brindar servicios considerados de Tercera Generación.

Aunque inicialmente esté pensada para su uso en teléfonos móviles, la red UMTS no está limitada a estos dispositivos, pudiendo ser utilizada por otros.

Sus tres grandes características son las capacidades multimedia, una velocidad de acceso a Internet elevada, la cual además le permite transmitir audio y video en tiempo real; y una transmisión de voz con calidad equiparable a la de las redes fijas. Pero dispone de una variedad de servicios muy extensa.

#### **2.2.4.6.2 Características**

UMTS permite introducir muchos más usuarios a la red global del sistema, y además permite

incrementar la velocidad a 2 Mbps por usuario móvil.

Está siendo desarrollado por 3GPP (3rd Generation Partnership Project), un proyecto común en el que colaboran: ETSI (Europa), ARIB/TTC (Japón), ANSI T-1 (USA), TTA (Korea), CWTS (China). Para alcanzar la aceptación global, 3GPP va introduciendo UMTS por fases y versiones anuales. La primera fue en 1999, describía transiciones desde redes GSM. En el 2000, se describió transiciones desde IS-95 y TDMA. ITU es la encargada de establecer el estándar para que todas las redes 3G sean compatibles. UMTS ofrece los siguientes servicios:

- Facilidad de uso y bajos costes: UMTS proporcionará servicios de uso fácil y adaptable para abordar las necesidades y preferencias de los usuarios, amplia gama de terminales para realizar un fácil acceso a los distintos servicios y bajo coste de los servicios para asegurar un mercado masivo. Como el roaming internacional o la capacidad de ofrecer diferentes formas de tarificación.

- Nuevos y mejorados servicios: Los servicios de voz mantendrán una posición dominante durante varios años. Los usuarios exigirán a UMTS servicios de voz de alta calidad junto con servicios de datos e información. Las proyecciones muestran una base de abonados de servicios multimedia en fuerte crecimiento hacia el año 2010, lo que posibilita también servicios multimedia de alta calidad en áreas carentes de estas posibilidades en la red fija, como zonas de difícil acceso. Un ejemplo de esto es la posibilidad de conectarse a Internet desde el terminal móvil o desde el ordenador conectado a un terminal móvil con UMTS.
- Acceso rápido: La principal ventaja de UMTS sobre la segunda generación móvil (2G), es la capacidad de soportar altas velocidades de transmisión de datos de hasta 144 kbit/s sobre vehículos a gran velocidad, 384 kbit/s en espacios abiertos de extrarradios y 7.2 Mbit/s con baja movilidad (interior de edificios). Esta capacidad sumada al soporte inherente del protocolo de Internet (IP), se combinan poderosamente para prestar servicios multimedia interactivos y nuevas aplicaciones de banda ancha, tales como servicios de video

telefonía y video conferencia y transmisión de audio y video en tiempo real.

### **2.2.4.7 3.5G (HSDPA)**

#### **2.2.4.7.1 Definición**

La tecnología **HSDPA** (*High Speed Downlink Packet Access*) es la optimización de la tecnología espectral UMTS/WCDMA, incluida en las especificaciones de 3GPP release 5 y consiste en un nuevo canal compartido en el enlace descendente (*downlink*) que mejora significativamente la capacidad máxima de transferencia de información pudiéndose alcanzar tasas de hasta **14 Mbps**. Soporta tasas de *throughput* promedio cercanas a 1 Mbps.

Es la evolución de la tercera generación (3G) de tecnología móvil, llamada 3.5G, y se considera el paso previo antes de la cuarta generación (4G), la futura integración de redes. Actualmente se está desarrollando la especificación 3.9G antes del lanzamiento de 4G. Es totalmente compatible en sentido inverso con WCDMA y aplicaciones ricas en

multimedia desarrolladas para WCDMA funcionarán con HSDPA. La mayoría de los proveedores UMTS dan soporte a HSDPA.

#### **2.2.4.7.2 Tecnología**

HSDPA lleva a las redes WCDMA a su máximo potencial en la prestación de servicios de banda ancha, mediante un aumento en la capacidad de datos celulares, con *throughput* más elevado. De la misma manera en que UMTS incrementa la eficiencia espectral en comparación con GPRS, HSDPA incrementa la eficiencia espectral en comparación con WCDMA. La eficiencia espectral y las velocidades aumentadas no sólo habilitan nuevas clases de aplicaciones, sino que además permite que la red sea utilizada simultáneamente por un número mayor de usuarios; HSDPA provee de tres a cuatro veces más capacidad que WCDMA. En cuanto a la interfaz de las aplicaciones en tiempo real tales como videoconferencia y juegos entre múltiples jugadores, actualiza a la tecnología WCDMA al acortar la latencia de la red (se prevén menos de 100 ms), brindando así mejores tiempos de respuesta.

Alcanza sus elevadas tasas de velocidad gracias al agregado de modulación de mayor orden (Modulación de Amplitud en Cuadratura 16 - 16 QAM), codificación variable de errores y redundancia incremental, así como la introducción de nuevas y potentes técnicas tales como programación rápida. Además, HSDPA emplea un eficiente mecanismo de programación para determinar qué usuario obtendrá recursos. Están programadas varias optimizaciones para HSDPA que aumentarán aún más las capacidades de UMTS/HSDPA, comenzando con un enlace ascendente optimizado (HSUPA), receptores avanzados y antenas inteligentes/MIMO.

Finalmente, comparte sus canales de alta velocidad entre los usuarios del mismo dominio de tiempo, lo que representa el enfoque más eficiente.

#### **2.2.4.8 MMDS**

##### **2.2.4.8.1 Definición**

MMDS (*Microwave Multipoint Distribution System*, Sistema de Distribución Multipunto de



Microondas) es una tecnología inalámbrica originalmente concebida para la distribución de vídeo en aquellas zonas en las que no es factible realizar un cableado convencional. En los Estados Unidos MMDS opera en la banda de 2150 a 2686 MHz, mientras que en otros países se le ha asignado a este servicio un rango que va de 2 a 3 GHz. El sistema transmite vídeo en formato digital; de esta manera, es posible acomodar 5 canales de vídeo con la técnica de compresión compresión MPEG2 y con resolución NTSC (la calidad de video asociada a un canal convencional de televisión) en un canal de 6 MHz.

#### **2.2.4.8.2 Ventajas**

Las principales ventajas de MMDS son las siguientes:

- El ancho de banda es compartido, lo que permite dar servicio a más usuarios que si fuese ancho de banda dedicado.
- Soporta tanto voz como datos.

- El ancho de banda se reduce con la distancia en menor medida que con las tecnologías xDSL.
- Al trabajar con frecuencias más bajas, las áreas de cobertura por estación son mucho mayores que con LMDS y es menos sensible a la lluvia, pero sufre una importante atenuación por los edificios, lo que requiere visibilidad directa en la mayoría de los casos.

#### **2.2.4.9 LMDS**

##### **2.2.4.9.1 Definición**

Básicamente, LMDS (Local Multipoint Distribution System) es una tecnología de comunicaciones inalámbricas de banda ancha que se inscribe en el marco del multimedia y se basa en una concepción celular. De acuerdo con esta filosofía, estos sistemas utilizan estaciones base distribuidas a lo largo de la zona que se pretende cubrir, de forma que en torno a cada una de ellas se agrupa un cierto número de usuarios, generando así de una manera natural una estructura basada en células, también llamadas áreas de servicio, donde cada célula tiene un radio de aproximadamente 4 kilómetros (como

promedio), pudiendo variar dentro de un intervalo en torno a los 2-7 kilómetros. Y como indica la primera sigla de su nombre –L (local) – , la transmisión tiene lugar en términos de distancias cortas.

#### **2.2.4.9.2 Funcionamiento**

La tecnología de acceso en banda ancha vía radio LMDS (Local Multipoint Distribution System) presenta numerosas ventajas frente a otras tecnologías ya existentes en el mercado. Esta tecnología convierte las señales que viajan por cable en ondas de radio, que se transmiten por el aire en banda ancha mediante una red de estaciones base colocadas en las azoteas de los edificios.

La estación base se comunica con los terminales de los clientes, paneles de pequeñas dimensiones (26 cm x 26 cm) también situados en las azoteas de los edificios y cuya instalación es muy sencilla, similar a la de una antena de televisión por satélite.

Gracias a su propia red de acceso LMDS, Iberbanda posibilita una rápida instalación del servicio (en menos de 15 días laborables) y la comunicación de gran cantidad de datos con una velocidad de hasta 4 Mbps, de forma simétrica (misma velocidad para el envío y recepción de los datos), dedicada y hasta el 100% garantizada y por lo tanto, independiente del nivel de ocupación que otros clientes hagan.

Además del control del servicio hasta el cliente final, cada punto de acceso es multiservicio (voz, datos, Internet) y escalable, lo que facilita la contratación posterior de nuevos servicios y facilidades.

Al permitir la bidireccionalidad, se pueden ofrecer servicios como la telefonía ó el acceso a Internet conjuntamente mediante una plataforma única.

## **2.3 Definición de protocolos**

Un protocolo es una convención o estándar que controla o permite la conexión, comunicación, y transferencia de datos entre dos puntos finales. En su forma más simple, un protocolo puede ser definido como las reglas que dominan la sintaxis, semántica y sincronización de la comunicación. Los protocolos pueden ser implementados por hardware, software, o una combinación de ambos. A su más bajo nivel, un protocolo define el comportamiento de una conexión de hardware.

No existe un único protocolo de red, y es posible que en un mismo ordenador coexistan instalados varios protocolos, pues es posible que un ordenador pertenezca a redes distintas.

## **2.4 Tipos de protocolos**

### **2.4.1 X.25**

#### **2.4.1.1 Definición**

X.25 es un estándar UIT-T para redes de área amplia de conmutación de paquetes. Su protocolo de enlace, LAPB, está basado en el protocolo HDLC (publicado por ISO, y el cual a su vez es una evolución del protocolo SDLC de IBM). Establece mecanismos de direccionamiento entre usuarios, negociación de

características de comunicación, técnicas de recuperación de errores. Los servicios públicos de conmutación de paquetes admiten numerosos tipos de estaciones de distintos fabricantes. Por lo tanto, es de la mayor importancia definir la interfaz entre el equipo del usuario final y la red.

#### **2.4.1.2 Características**

La X.25 se define como la interfaz entre equipos terminales de datos y equipos de terminación del circuito de datos para terminales que trabajan en modo paquete sobre redes de datos públicas. Las redes utilizan la norma X.25 para establecer los procedimientos mediante los cuales dos ETD que trabajan en modo paquete se comunican a través de la red. Este estándar pretende proporcionar procedimientos comunes de establecimiento de sesión e intercambio de datos entre un ETD y una red de paquetes (ETCD). Entre estos procedimientos se encuentran funciones como las siguientes: identificación de paquetes procedentes de ordenadores y terminales concretos, asentimiento de paquetes, rechazo de paquetes, recuperación de errores y control de flujo. Además, X.25 proporciona algunas facilidades muy útiles, como por ejemplo

en la facturación a estaciones ETD distintas de la que genera el tráfico. Dentro de la perspectiva de X.25, una red opera en gran parte como un sistema telefónico. El estándar X.25 no incluye algoritmos de encaminamiento, pero conviene resaltar que, aunque los interfaces ETD/ETCD de ambos extremos de la red son independientes uno de otro, X.25 interviene desde un extremo hasta el otro, ya que el tráfico seleccionado se encamina al final. A pesar de ello, el estándar recomendado es asimétrico ya que sólo se define un lado de la interfaz con la red (ETD/ETCD).

## **2.4.2 FRAME RELAY**

### **2.4.2.1 Definición**

Frame Relay comenzó como un movimiento a partir del mismo grupo de normalización que dio lugar a X.25 y RDSI: El ITU (entonces CCITT). Sus especificaciones fueron definidas por ANSI, fundamentalmente como medida para superar la lentitud de X.25, eliminando la función de los conmutadores, en cada "salto" de la red. X.25 tiene el grave inconveniente de su importante "overhead" producido por los mecanismos de control de errores y de flujo.

Frame Relay se define, oficialmente, como un servicio portador RDSI de banda estrecha en modo de paquetes, y ha sido especialmente adaptado para velocidades de hasta 2,048 Mbps., aunque nada le impide superarlas.

#### **2.4.2.2 Características**

Frame Relay, maximiza la eficacia, aprovechándose para ello de las modernas infraestructuras, de mucha mayor calidad y con muy bajos índices de error, y además permite mayores flujos de información.

Frame Relay proporciona conexiones entre usuarios a través de una red pública, del mismo modo que lo haría una red privada con circuitos punto a punto. De hecho, su gran ventaja es la de reemplazar las líneas privadas por un sólo enlace a la red. El uso de conexiones implica que los nodos de la red son conmutadores, y las tramas deben de llegar ordenadas al destinatario, ya que todas siguen el mismo camino a través de la red.



## 2.4.3 H 248

### 2.4.3.1 Definición

**Megaco o H.248** (nombre dado por la ITU) define el mecanismo necesario de llamada para permitir a un controlador Media Gateway el control de puertos de enlace para soporte de llamadas de voz/fax entre redes RTC-IP o IP-IP. Este protocolo está definido por la IETF RFC 3525 y es el resultado del trabajo realizado por la IETF y la ITU.

Antes de la cooperación entre ITU e IETF, existían diversos protocolos que cumplían estas funciones; entre ellos se encontraban MDCP y MGCP. H.248 es un complemento a los protocolos H.323 y SIP: se utilizará el H.248 para controlar las Media Gateways y el H.323 o SIP para comunicarse con otro controlador Media Gateway.

## 2.4.4 SIP

### 2.4.4.1 Definición

**Session Initiation Protocol (SIP o Protocolo de Inicio de Sesiones)** es un protocolo desarrollado

por el IETF MMUSIC Working Group con la intención de ser el estándar para la iniciación, modificación y finalización de sesiones interactivas de usuario donde intervienen elementos multimedia como el video, voz, mensajería instantánea, juegos online y realidad virtual.

La sintaxis de sus operaciones se asemeja a las de HTTP y SMTP, los protocolos utilizados en los servicios de páginas Web y de distribución de e-mails respectivamente. Esta similitud es natural ya que SIP fue diseñado para que la telefonía se vuelva un servicio más en la Internet.

En noviembre del año 2000, SIP fue aceptado como el protocolo de señalización de 3GPP y elemento permanente de la arquitectura IMS (*IP Multimedia Subsystem*). SIP es uno de los protocolos de señalización para voz sobre IP, otro es H.323.

#### 2.4.4.2 Diseño de protocolo

El protocolo SIP se concentra en el establecimiento, modificación y terminación de las sesiones, se complementa, entre otros, con el SDP, que describe el contenido multimedia de la sesión.

Otro concepto importante en su diseño es el de extensibilidad. Esto significa que las funciones básicas del protocolo, definidas en la RFC 3261, pueden ser extendidas mediante otras RFC (*Requests for Comments*) dotando al protocolo de funciones más potentes. Las funciones básicas del protocolo incluyen:

- Determinar la ubicación de los usuarios, proveyendo nomadicidad.
- Establecer, modificar y terminar sesiones multipartitas entre usuarios.

El protocolo SIP adopta el modelo cliente-servidor y es transaccional. El cliente realiza peticiones (requests) que el servidor atiende y genera una o más respuestas (dependiendo de la naturaleza, Método, de la petición). Por ejemplo

para iniciar una sesión el cliente realiza una petición con el método INVITE en donde indica con qué usuario (o recurso) quiere establecer la sesión. El servidor responde ya sea rechazando o aceptado esa petición en una serie de respuestas. Las respuestas llevan un código de estado que brindan información acerca de si las peticiones fueron resueltas con éxito o si se produjo un error. La petición inicial y todas sus respuestas constituyen una transacción.

Los servidores, por defecto, utilizan el puerto 5060 en TCP (*Transmission Control Protocol*) y UDP (*User Datagram Protocol*) para recibir las peticiones de los clientes SIP.

Como una de las principales aplicaciones del protocolo SIP es la telefonía, un objetivo de SIP fue aportar un conjunto de las funciones de procesamiento de llamadas y capacidades presentes en la red pública conmutada de telefonía. Así, implementó funciones típicas de dicha red, como son: llamar a un número, provocar que un teléfono suene al ser llamado, escuchar la señal de tono o de ocupado. La implementación y terminología en SIP son diferentes.

## 2.4.5 IP

### 2.4.5.1 Definición

El **Protocolo de Internet (IP)**, de sus siglas en inglés *Internet Protocol*) es un protocolo no orientado a conexión usado tanto por el origen como por el destino para la comunicación de datos a través de una red de paquetes conmutados.

Los datos en una red basada en IP son enviados en bloques conocidos como paquetes o datagramas (en el protocolo IP estos términos se suelen usar indistintamente). En particular, en IP no se necesita ninguna configuración antes de que un equipo intente enviar paquetes a otro con el que no se había comunicado antes.

### 2.4.5.2 Funcionamiento

El Protocolo de Internet provee un servicio de datagramas no fiable (también llamado del *mejor esfuerzo (best effort)*, lo hará lo mejor posible pero garantizando poco). IP no provee ningún mecanismo para determinar si un paquete alcanza o no su destino y únicamente

proporciona seguridad (mediante *checksums* o sumas de comprobación) de sus cabeceras y no de los datos transmitidos. Por ejemplo, al no garantizar nada sobre la recepción del paquete, éste podría llegar dañado, en otro orden con respecto a otros paquetes, duplicado o simplemente no llegar. Si se necesita fiabilidad, ésta es proporcionada por los protocolos de la capa de transporte, como TCP.

Si la información a transmitir ("datagramas") supera el tamaño máximo "negociado" (MTU) en el tramo de red por el que va a circular podrá ser dividida en paquetes más pequeños, y reensamblada luego cuando sea necesario. Estos fragmentos podrán ir cada uno por un camino diferente dependiendo de cómo estén de congestionadas las rutas en cada momento.

Las cabeceras IP contienen las direcciones de las máquinas de origen y destino (direcciones IP), direcciones que serán usadas por los conmutadores de paquetes (switches) y los enrutadores (routers) para decidir el tramo de red por el que reenviarán los paquetes.

El IP es el elemento común en la Internet de hoy. El actual y más popular protocolo de red es IPv4. IPv6 es el sucesor propuesto de IPv4; poco a poco Internet está agotando las direcciones disponibles por lo que IPv6 utiliza direcciones de fuente y destino de 128 bits (lo cual asigna a cada milímetro cuadrado de la superficie de la Tierra la colosal cifra de 670.000 millones de direcciones IP), muchas más direcciones que las que provee IPv4 con 32 bits. Las versiones de la 0 a la 3 están reservadas o no fueron usadas. La versión 5 fue usada para un protocolo experimental. Otros números han sido asignados, usualmente para protocolos experimentales, pero no han sido muy extendidos.

## **2.4.6 BGP**

### **2.4.6.1 Definición**

Border gateway protocol, protocolo de la pasarela externa, es un protocolo muy complejo que se usa en la interconexión de redes conectadas por un backbone de internet. Este protocolo usa parámetros como ancho de banda, precio de la conexión, saturación de la red, denegación de paso de paquetes, etc. para enviar un paquete

por una ruta o por otra. Un router BGP da a conocer sus direcciones IP a los routers BGP y esta información se difunde por los routers BGP cercanos y no tan cercanos. BGP tiene sus propios mensajes entre routers, no utiliza RIP.

## **2.4.7 MPLS**

### **2.4.7.1 Definición**

MPLS es hoy día una solución clásica y estándar al transporte de información en las redes. Aceptado por toda la comunidad de Internet, ha sido hasta hoy una solución aceptable para el envío de información, utilizando Routing de paquetes con ciertas garantías de entrega. MPLS (Multi-Protocol Label Switching) es una red privada IP que combina la flexibilidad de las comunicaciones punto a punto o Internet y la fiabilidad, calidad y seguridad de los servicios Private Line, Frame Relay o ATM.

### **2.4.7.2 Características**

Ofrece niveles de rendimiento diferenciados y priorización del tráfico, así como aplicaciones de



voz y multimedia. Y todo ello en una única red. Contamos con distintas soluciones, una completamente gestionada que incluye el suministro y la gestión de los equipos en sus instalaciones (CPE). O bien, que sea usted quien los gestione.

MPLS se basa en el etiquetado de los paquetes en base a criterios de prioridad y/o calidad (QoS). La idea de MPLS es realizar la conmutación de los paquetes o datagramas en función de las etiquetas añadidas en capa 2 y etiquetar dichos paquetes según la clasificación establecida por la QoS en la SLA.

Por tanto MPLS es una tecnología que permite ofrecer QoS, independientemente de la red sobre la que se implemente. El etiquetado en capa 2 permite ofrecer servicio multiprotocolo y ser portable sobre multitud de tecnologías de capa de enlace: ATM, Frame Relay, líneas dedicadas, LANs.

## **CAPÍTULO 3**

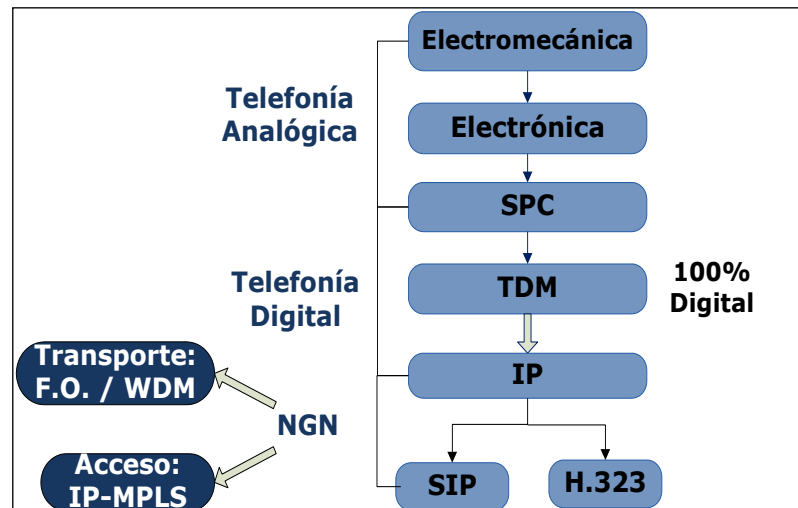
### **3. EVOLUCIÓN Y NUEVAS TENDENCIAS TECNOLÓGICAS EN REDES Y PROTOCOLOS EN EL ECUADOR**

#### **3.1 Evolución de las tecnologías en redes**

Vivimos en un mundo totalmente nuevo, con dimensiones completamente nuevas y nuevos horizontes, en el que se han extendido los límites de la tecnología y de la imaginación. Un nuevo poder de la información configura una nueva geografía, con nuevas culturas, nuevos mercados, nuevos protagonistas y nuevas estructuras orgánicas.

La evolución que han tenido las telecomunicaciones ha cambiado la forma de vida de la humanidad, un factor importante que esto involucra es la comunicación de los habitantes por medio de la

**telefonía fija**, que al pasar los años ha evolucionado gradualmente, lo cual se muestra en la siguiente figura.



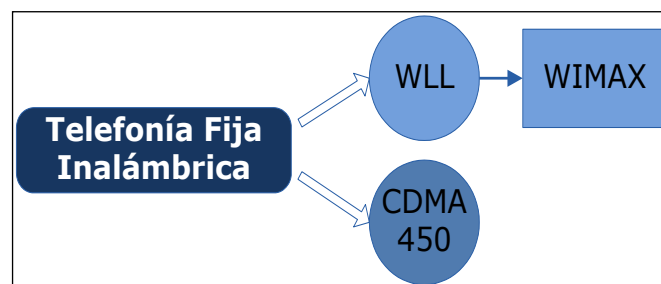
**Figura 3.1. Evolución de la telefonía fija<sup>12</sup>**

La telefonía ha pasado de analógica a digital, lo cual se ha mantenido por muchos años a nivel mundial, sin embargo, la convergencia es hacia NGN (Next Generation Networking), se refiere a la evolución de la actual infraestructura de redes de telecomunicación y acceso telefónico con el objetivo de lograr la congruencia de los nuevos servicios multimedia (voz, datos, video).

<sup>12</sup> <http://bieec.epn.edu.ec:8180/dspace/bitstream/123456789/756/3/T10515CAP3.pdf>

La diferencia de las evoluciones entre los mercados internacionales y Ecuador radica a nivel de acceso hasta el usuario, en nuestro país se lo realiza mediante MPLS mientras que en los otros países con el protocolo IP.

No obstante, las tecnologías inalámbricas están dominando el mercado, los servicios tradicionales como la telefonía fija ya se están brindando por este medio a nivel mundial.



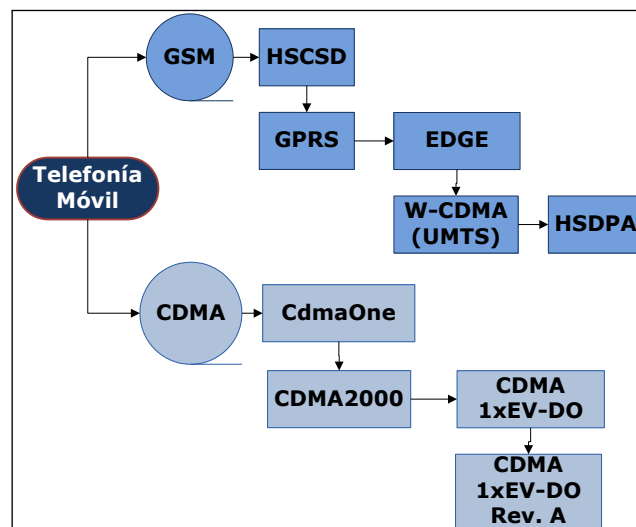
**Figura 3.2. Telefonía Fija Inalámbrica<sup>13</sup>**

Como se observa en la figura 3.2, se puede brindar este servicio por medio de dos tecnologías, sin embargo, por los altos costos que conlleva Wimax se ha optado por CDMA 450.

---

<sup>13</sup> Fuente: Las autoras

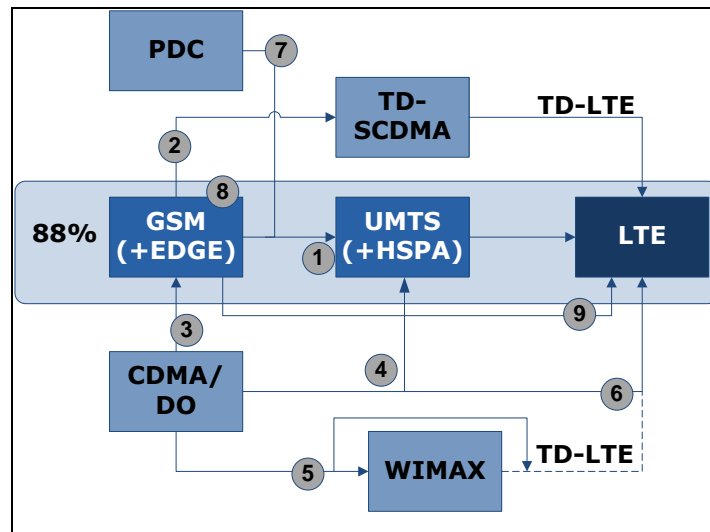
En lo que respecta a telefonía móvil, éste es el sector que más evoluciones ha tenido. Las dos tecnologías que predominan son GSM y CDMA, la figura 3.3 muestra los desarrollos que han tenido las tecnologías antes mencionadas.



**Figura 3.3. Evolución de las tecnologías de telefonía móvil GSM y CDMA<sup>14</sup>**

El siguiente gráfico muestra la migración de las tecnologías que utilizan los mercados internacionales en la actualidad a LTE, que es la que predominará en el futuro.

<sup>14</sup> [http://www.teleco.com.br/es/es\\_tecnocel.asp](http://www.teleco.com.br/es/es_tecnocel.asp)



**Figura 3.4. Migración de tecnologías de telefonía móvil de los mercados internacionales a LTE<sup>15</sup>**

① = GSM – UMTS - LTE es la ruta mayoritaria (88% del mercado).

② = CMMC inducida por el Gobierno a seguir al TD-SCDMA.

③ = AMX, TEF, Vivo, Tata, Reliance migrando de CDMA a GSM.

④ = Korea, Telus, Telestra, Pelephone, Telecom NZ migrando de CDMA a UMTS.

⑤ = Sprint/Clearwire amplían inicialmente con WIMAX.

⑥ = Verizon + KDDI deberán migrar del CDMA para el LTE.

<sup>15</sup> [http://www.imaginar.org/regulatel/14\\_mario\\_baumgarten.pdf](http://www.imaginar.org/regulatel/14_mario_baumgarten.pdf)

- ⑦ = DCM y SBM amplían PDC con UMTS.
- ⑧ = Evolución EDGE deberá incorporar la voz.
- ⑨ = Operadoras GSM (p. ej. Sin licencia 3G) evolucionan directamente a LTE.

En nuestro país aún no se encuentra implementada LTE, sin embargo, las migraciones que se han realizado convergen hacia esta nueva tecnología, lo cual se muestra en la figura 3.5.

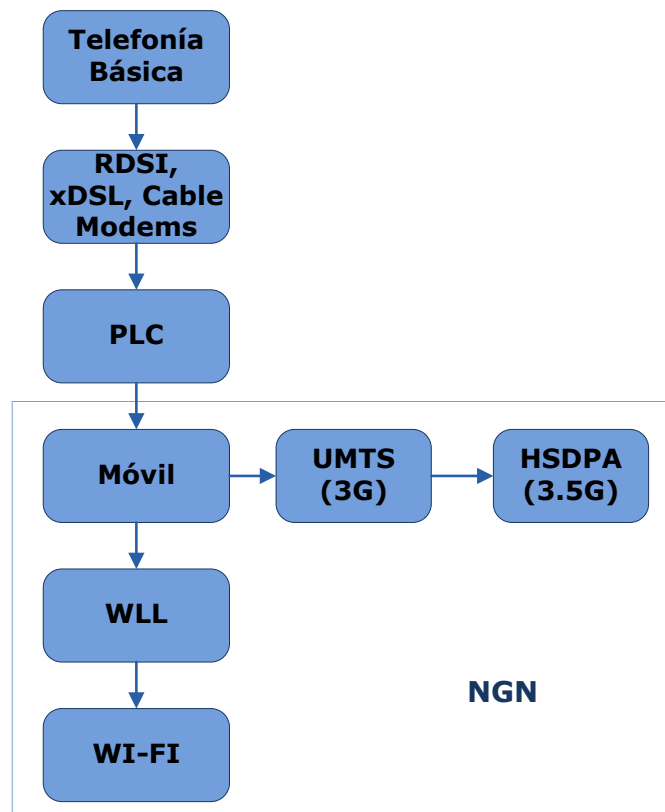


**Figura 3.5. Migración de tecnologías de telefonía móvil de las empresas de Ecuador a LTE<sup>16</sup>**

La evolución que ha tenido la tecnología para el acceso a internet se ha dado principalmente en las velocidades y los medios de transmisión de información.

---

<sup>16</sup> Fuente: Las autoras



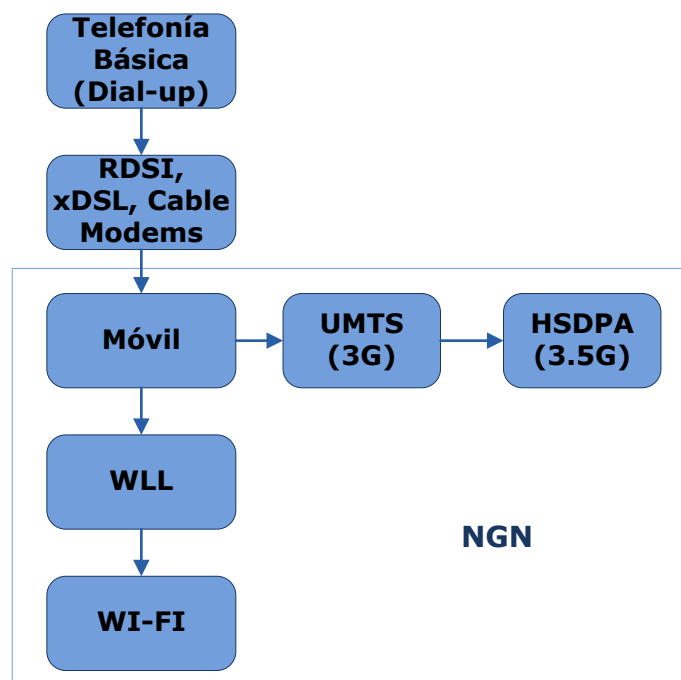
**Figura 3.6. Evolución del acceso a internet de los mercados internacionales<sup>17</sup>**

Como se observó en el gráfico anterior, el acceso a internet tiende a utilizar tecnologías inalámbricas junto a las redes NGN, y se espera que en el futuro predominen a nivel mundial.

<sup>17</sup> <http://es.wikipedia.org/wiki/Internet>



En el Ecuador se ha tenido una evolución similar al resto del mundo, el camino evolutivo que ha seguido el país se muestra en la figura 3.7.



**Figura 3.7. Evolución del acceso a internet en el Ecuador<sup>18</sup>**

Por otro lado, el acceso de banda ancha es un desafío que se viene logrando desde la década pasada. El problema fundamental

<sup>18</sup> Fuente: Las autoras

está en desarrollar tecnologías que permitan altas velocidades en la última milla, a través de medios de transmisión convencionales como el par trenzado telefónico, el cable coaxial de las redes de cable o el espacio radioeléctrico.

Las tecnologías se han visto en la necesidad de mejorar para brindar al usuario una gama de servicios integrados que incluyen, servicio de internet de alta velocidad, servicios de voz y de video, interconexión de redes LAN, entre otros. Por lo que la evolución que ha tenido el internet en los últimos años compensa las necesidades de gran ancho de banda, ya que a lo que converge es a la transmisión de los servicios multimedia; el proceso evolutivo se muestra en las figuras 3.6 y 3.7.

Tanto para los principales mercados internacionales como para el Ecuador, las tendencias convergen a la utilización de tecnologías inalámbricas y a NGN (Red de Siguiete Generación) para los diferentes servicios que se brindan.

### **3.2 Evolución de los protocolos**

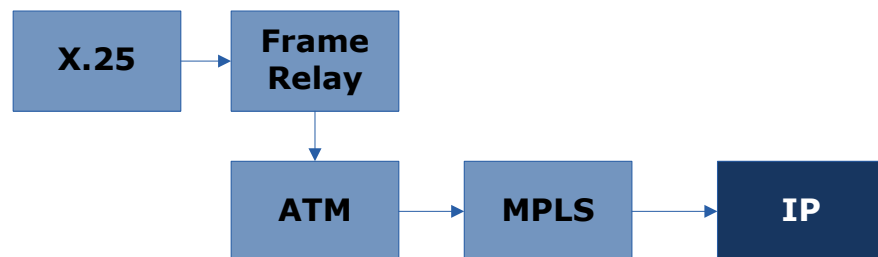
La evolución en los medios de transmisión también ha tenido una influencia decisiva en la evolución de los protocolos empleados a nivel superior. Por ejemplo, antiguamente se usaba mucho el protocolo X.25 debido a su gran robustez y a sus capacidades

para detectar y corregir errores en cada segmento de la red. Con el tiempo este protocolo se vio sustituido por Frame Relay que funcionalmente era muy parecido pero eliminaba mucha de la carga de protección frente a errores que tenía X.25, puesto que con la mejora de la calidad de los medios de transmisión ya no era necesario tanto nivel de protección.

Dentro de los protocolos de nivel de enlace, en lo que habitualmente se llaman las redes de transmisión, es muy importante mencionar protocolos como ATM (Asynchronous Transfer Mode) que supusieron una gran revolución para los núcleos de las redes. Con ATM, los anchos de banda que hasta ese momento se estaban dando se incrementaron sustancialmente, pero su principal ventaja vino dada por sus capacidades multiservicio. Esto significaba que esa red estaba preparada para dar cualquier tipo de servicio que en un momento dado un usuario final pudiera desear (redes privadas virtuales, calidad de servicio, servicios de bajo retardo, voz sobre redes de datos, etc). Estas nuevas funcionalidades hicieron que este tipo de redes fueran rápidamente desplegadas y tuvieran un gran éxito. Actualmente aún se siguen desplegando algunas de estas redes, pero aunque ATM mantiene mucho peso en las redes de acceso, lo está perdiendo en el *core*. Por ejemplo, ATM se emplea en la actualidad de forma masiva en los accesos ADSL.

Como se ha dicho, en general, ATM está siendo sustituida por otras tecnologías que permiten el transporte mucho más eficiente

del tráfico IP predominante sobre SDH (Synchronous Digital Hierarchy), Ethernet o DWDM (Dense Wavelength Division Multiplexing). Estas redes sobre todo mejoran el rendimiento de la red y tienen mayores capacidades de transmisión que las redes ATM. De todas formas las redes ATM están tan extendidas que se siguen usando mucho, aunque se están generando los mecanismos para sustituirlas poco a poco. Por éste y por otros motivos se creó el protocolo MPLS (Multi Protocol Label Switching) cuyas capacidades están por encima del nivel de enlace pero por debajo del nivel de red y pretende usar únicamente lo bueno de ATM y llevarlo al mundo IP, lo cual se observa en la figura 3.8.



**Figura 3.8. Evolución de Protocolos<sup>19</sup>**

Desde el punto de vista de los protocolos de red, se ha pasado de

---

<sup>19</sup> <http://www.coit.es/publicaciones/bit/bit148/34-36.pdf>

una etapa en la que había varios protocolos de red como SNA, Appletalk, Netware, etc. a una en la que el 99% del tráfico es IP. Esta convergencia hacia IP es una buena noticia en el mundo de las redes ya que así el equipamiento debe estar preparado para menos tipos de tráfico y se puede centrar en uno sólo, dedicando por lo tanto todos los esfuerzos de mejora en este protocolo.

Desde el punto de vista de los protocolos de encaminamiento, los protocolos IGP (Internal Gateway Protocol) usados son los de estado de enlaces e incluso en este sentido se está empezando a apreciar una lenta migración de OSPF a IS-IS. Dentro de la familia de protocolos EGP (External Gateway Protocol), BGP sigue siendo el protocolo más usado aunque para poder soportar ciertas funcionalidades, cada vez es más necesario activar sus capacidades de multi-protocol (MP-BGP). Otra vertiente de futuro que se está abriendo paso poco a poco es la incorporación del protocolo IPv6. Este protocolo tiene como principal característica que todos los terminales van a tener una dirección IP pública y por lo tanto será posible la comunicación y los servicios directamente entre usuarios finales (sin necesidad de pasar por un servidor público). Además, con IPv6 desaparece el modelo de NAT (Network Address Translator) que consiste en que los usuarios tienen una dirección IP privada y cuando intentan acceder a la red pública el encaminador las cambia por una dirección pública. El modelo de NAT que tan extendido está actualmente, es una barrera insalvable para algunos servicios avanzados y por lo tanto al desaparecer se podrán generar nuevos servicios y aplicaciones hasta ahora inexistentes.

### 3.3 Nuevas tendencias tecnológicas en redes

La tecnología inalámbrica está ganando terreno debido a su bajo costo y facilidad de uso. Todos nosotros estamos familiarizados con la radio y los teléfonos que utilizan la tecnología inalámbrica. Hay muchas más las posibles aplicaciones prácticas de conectividad inalámbrica y el avance sucediendo los acontecimientos en este ámbito se disponen a revolucionar el futuro.

Red inalámbrica significa menos mantenimiento y menos coste. El advenimiento de la radio ha puesto fin a la utilización de teléfonos que utiliza cables para transmitir señales. La nueva edad de los teléfonos celulares basados en la tecnología inalámbrica ha hecho posible que podamos llegar a cualquier persona en cualquier momento. La tecnología inalámbrica se traduce en un menor costo, ya que evita la fijación de cables y alambres y mantenimiento regular. La otra zona donde un importante impacto se ha hecho sentir es en la creación de redes de ordenadores. Las conexiones inalámbricas pronto van a ser más barato que el cable alternativo y también será más fácil de usar.

La tecnología **WIFI (Wireless – Fidelity)** es el futuro de la tecnología móvil, el futuro de un mundo sin cables. En sí la Wi-Fi es un conjunto de estándares para redes inalámbricas basados en las especificaciones IEEE 802.11. Fue creado para ser utilizado en redes locales inalámbricas, sin embargo es frecuente que en la actualidad también se utilice para acceder a Internet.

Los servicios de Wi-Fi son accesibles hoy en día desde Laptops, las cuales desde un tiempo atrás cuentan con dispositivos para WiFi, hasta PDAs y Smartphones ( Primeras Minicomputadoras equipadas con sistema compatible con Wi-Fi y Bluetooth ) incluyendo los actuales teléfonos celulares , que desde el 2005 aparecieron los primeros con terminales compatibles al Wi-Fi, lo cual da un vistazo y un gran avance a la tecnología que podrá sustituir a las tecnologías GPRS, UMTS (3G) o HSDPA, las cuales eran las que nos brindaban el servicio de Internet y conectividad Celular.

Cabe destacar que las Nuevas Tecnologías Wireless se pueden conectar hasta 600MBPS, más de diez veces la velocidad actual.

Una de esas nuevas tecnologías de Wireless es la denominada **WirelessHD**, es una tecnología sin cables fruto de los esfuerzos de varias industrias del sector para definir la especificación de una nueva interfaz de redes digitales inalámbricas dedicadas a la transmisión de señales de **alta definición** para productos de electrónica de consumo.

El estándar WirelessHD (WiHD) permitirá la transmisión digital sin compresión de señales de audio y vídeo de alta definición, de modo que funcionará, al menos en teoría, como una conexión HDMI inalámbrica. La especificación ha sido diseñada y

optimizada para la conectividad inalámbrica de pantallas y monitores, alcanzando en su primera implementación altas tasas de transferencias de entre 2 Gbit/s y 5 Gbit/s para ordenadores, dispositivos portátiles y otros aparatos de electrónica de consumo. De todos modos, la tecnología aspira a alcanzar los 20 Gbit/s (como comparación, el estándar HDMI 1.3 llega a los 10,2 Gbit/s), permitiendo operaciones como las de escalado a mayor resolución, o mayor profundidad y rango de colores.

Un estándar generalizado de este estilo mejoraría sensiblemente la interoperabilidad entre dispositivos y expandiría las capacidades de los reproductores domésticos de vídeo, las PDA y otros dispositivos móviles.

Algunos de los principales gigantes tecnológicos, de la electrónica de consumo y del mundo de los semiconductores han conformado una asociación para impulsar la nueva generación de servicios de acceso a internet inalámbrico Wifi, que ha sido bautizada con el nombre de **WiGig**. Su intención: configurar la transmisión de datos a gran velocidad dentro del hogar.

Detrás de esta tecnología hay empresas como Intel, LG, Samsung, Panasonic, Dell o Microsoft, que si empiezan a implementarla en sus productos podrían hacer que se convirtiera en un estándar de facto para la transmisión inalámbrica de datos.



Utilizando la banda de los 60 GHz, **WiGig** quiere ofrecer velocidades de conexión de hasta 1 Gbps, mucho más rápido que tecnologías actuales como el Wi-Fi, con las que permitir el envío de todo tipo de información, desde vídeo en alta resolución hasta la conexión de impresoras o música.

El objetivo de esta alianza pasa por completar las especificaciones sobre el producto para facilitar la compatibilidad de los distintos dispositivos antes de final de año. De cumplirse estos plazos, los primeros productos con tecnología WiGig llegarán al mercado durante el **año 2010**.

Otra tecnología que se está usando en nuestro país pero en menor proporción es la **Tecnología Satelital**, cabe destacar que los enlaces vía satélite permiten establecer conexión entre dos o más puntos situados en la tierra, utilizando un satélite en el espacio como sistema repetidor. Con el fin de ampliar los horizontes en las telecomunicaciones a cualquier rincón del mundo y sobre todo con el fin de llegar a cuantos más usuarios mejor, por muy recóndito que sea el lugar, existe una tendencia a la utilización de terminales con antenas parabólicas de tamaño reducido (VSAT) para el intercambio de información vía satélite punto a punto o punto a multipunto (broadcasting). La ventaja de una estación terrestre de VSAT sobre una conexión de red terrestre típica, es que las VSAT no están limitadas por el alcance del cableado subterráneo. Una estación terrestre de VSAT puede instalarse en cualquier parte, sólo requiere ser vista por el satélite.

Existe otro tipo de ventajas relacionadas con el bajo costo de operación, la mayor facilidad de expansión de la red y sobre todo, la instalación en lugares donde es difícil llegar con instalaciones de cable.

Además el crecimiento y fuerte implantación de las redes IP, tanto en local como en remoto, el desarrollo de técnicas avanzadas de digitalización de voz, mecanismos de control y priorización de tráfico, protocolos de transmisión en tiempo real, así como el estudio de nuevos estándares que permitan la calidad de servicio en redes IP, han creado un entorno donde es posible transmitir telefonía sobre IP.

Si a todo lo anterior, se le suma el fenómeno Internet, junto con el potencial ahorro económico que este tipo de tecnologías puede llevar acarreado, la conclusión es clara: El **VoIP** (Protocolo de Voz Sobre Internet - Voice Over Internet Protocol) es un tema "caliente" y estratégico para las empresas.

La telefonía sobre IP abre un espacio muy importante dentro del universo que es Internet. Es la posibilidad de estar comunicados a costos más bajos dentro de las empresas y fuera de ellas, es la puerta de entrada de nuevos servicios apenas imaginados y es la forma de combinar una página de presentación de Web con la atención en vivo y en directo desde un call center, entre muchas

otras prestaciones. Lentamente, la telefonía sobre IP está ganando terreno... y todos quieren tenerla.

Después de haber constatado que desde un PC con elementos multimedia, es posible realizar llamadas telefónicas a través de Internet, podemos pensar que la telefonía en IP es poco más que un juguete, pues la calidad de voz que obtenemos a través de Internet es muy pobre. No obstante, si en nuestra empresa disponemos de una red de datos que tenga un ancho de banda bastante grande, también podemos pensar en la utilización de esta red para el tráfico de voz entre las distintas delegaciones de la empresa. Las ventajas que obtendríamos al utilizar nuestra red para transmitir tanto la voz como los datos son evidentes:

- Ahorro de costes de comunicaciones pues las llamadas entre las distintas delegaciones de la empresa saldrían gratis.
- Integración de servicios y unificación de estructura.

Realmente la integración de la voz y los datos en una misma red es una idea antigua, pues desde hace tiempo han surgido soluciones desde distintos fabricantes que, mediante el uso de multiplexores, permiten utilizar las redes WAN de datos de las empresas (típicamente conexiones punto a punto y frame-relay) para la transmisión del tráfico de voz. La falta de estándares, así

como el largo plazo de amortización de este tipo de soluciones no ha permitido una amplia implantación de las mismas.

Para la telefonía celular lo que se viene es **LTE (Long Term Evolution)**, es un nuevo estándar de la norma 3GPP. Definida para unos como una evolución de la norma 3GPP UMTS (3G) para otros un nuevo concepto de arquitectura evolutiva (4G). De hecho LTE será la clave para el despegue del internet móvil, servicios como la transmisión de datos a más de 300M y videos de alta definición, gracias a la tecnología OFDMA, serán de uso corriente en la fase madura del sistema.

La novedad de LTE es la interfaz radioeléctrica basada en OFDMA para el enlace descendente (DL) y SC-FDMA para el enlace ascendente (UL). La modulación elegida por el estándar 3GPP hace que las diferentes tecnologías de antenas (MIMO) tengan una facilidad de implementación, esto favorece según el medio de hasta cuadruplicar la eficacia de transmisión de datos.

Las mejoras a investigar son, por ejemplo, el aumento de la eficiencia, la reducción los costes, la ampliación y mejora de los servicios ya prestados y una mayor integración con los ya protocolos existentes.

### **3.4 Nuevas tendencias tecnológicas en protocolos**

Como podemos darnos cuenta en lo que respecta a protocolos todo converge hacia un mismo protocolo el cual es el TCP/IP, el cual actualmente es el más utilizado y de la misma manera ha ido evolucionando con las mejoras necesarias que requiere actualmente nuestro mundo. La versión más nueva relativamente hablando sobre TCP/IP es el protocolo IPv6, desplazando a la versión actual que es el protocolo IPv4.

Por lo que los expertos de la tecnología predicen que la actual versión 4 (IPv4) del Protocolo de Internet no estará en capacidad de manejar la futura masa de usuarios, su desplazamiento inherente y la gama de características pertinentes que se requiere. Debido a esta revolución móvil trajo como resultado el desarrollo de la naciente versión 6 (IPv6) del Protocolo de Internet.

Dos tercios del total de direcciones IPv4 en todo el mundo ya han sido asignados dentro de la comunidad global del Internet; como consecuencia de ella, el IPv6 está ahora siendo desplegado para asimilar cuestiones que son de crítica importancia en cuanto a los actuales y futuros requisitos de los clientes.

El IPv6 es la respuesta a enormes requisitos de direcciones IP como consecuencia del advenimiento de las redes móviles tales como los servicios inalámbricos de la Tercera Generación—los

‘(3G) wireless services’—que podrían no funcionar si un número masivo de direcciones IP están disponibles rápidamente.

Por ejemplo, los servicios móviles 3G precisan de la asignación de 264 direcciones únicas por dispositivo móvil; en otras palabras, un prefijo completo «/64» IPv6 por cada teléfono o dispositivo móvil de 3G. El IPv6 abre un nuevo rango de posibilidades, la más importante de ellas es que se espera que esté en capacidad de formar Redes Personales de Área (‘Personal Area Networks (PANs)’ desde las cuales teléfonos móviles (o celulares) proporcionan direcciones y posibilidad de establecer conexión con una serie de dispositivos personales tales como PDAs, cámaras y sensores portátiles.

El IPv6 tiene ventajas con respecto al IPv4 tanto para los operadores de la red como para los usuarios finales. Este nuevo protocolo permite la conexión de millones de dispositivos con capacidad IP, que siempre están en funcionamiento y cada uno de ellos teniendo su propia y exclusiva dirección IP.

Un creciente número de retos ha sido detectado al momento de utilizar el actual Protocolo de Internet IPv4 a lo largo de los años, incluyendo la escasez de direcciones que son esenciales para los mercados emergentes del Internet, donde el número de usuarios continúa sucediéndose en crecimiento exponencial. Algunos

operadores se han adaptado a esta limitación de direcciones utilizando la NAT (Network Address Translation) o Conversión de la Dirección de Red. La NAT proporciona una solución a las aplicaciones cliente/servidor con base en el Internet, pero resulta menos apropiada para aplicaciones de colega-a-colega {"peer-to-peer"} en cuando a comunicaciones móviles, lo que siempre limita en gran manera el despliegue de servicios innovadores en la Red.

Los beneficios más notables que ofrece el IPv6 tienen que ver con el enorme espacio y capacidad para direcciones IP, seguridad incorporada y características de movilidad, "plug-and-play" (conecte y haga funcionar) hasta auto-configuración de direcciones, reenumeración simplificada del sitio y redes y servicios de fácil re-diseño.

Estas características inherentes al IPv6 ayudarán a reducir gastos de ejecución y minimizarán la carga administrativa para las empresas. Servicios innovadores tales como una movilidad "sin costuras" en la próxima generación requiere de accesibilidad global, "de colega a colega" y seguridad de extremo-a-extremo ("end-to-end"), algo esencial para los viajeros.

Una utilización del protocolo IPv6 podría ser en la capacidad de satisfacer los requisitos de la industria del transporte aéreo; ya que la utilización de este protocolo puede ser la respuesta a factores

económicos críticos que confronta la industria del transporte aéreo a nivel global, debido a que permite a la industria aeronáutica mantenerse en sintonía con la evolución tecnológica, con el fin de afianzar la seguridad como también la competencia y requisitos de mercadeo que exige la industria.

El IPv6 es el factor que posibilitará eficacia en los servicios en relación con su costo, lo que a su vez incrementará la eficiencia y seguridad del flujo de pasajeros, más particularmente en lo que tiene que ver con reconciliación de equipaje y rastreo de consignaciones, con el fin de asegurar que un pasajero y su equipaje estén a bordo del mismo vuelo; que exista un buen desempeño de e-ticketing con el fin de asegurar las transacciones del comercio móvil, dispositivos biométricos y sensores controlados que afiancen los aspectos de seguridad en los aeropuertos.

Todavía no puede esperarse una rápida transición hacia el IPv6 por parte de las industrias que han realizado ingentes inversiones en términos del IPv4 y sistemas non-IP (X.25 u otros) con el transcurso de los años. Algunos socios de la industria todavía ni siquiera migrarán a la nueva versión de IP dentro de los próximos años. Sin embargo, está claro que será creciente la demanda de mayores capacidades dentro del listado de características y ventajas por parte de los clientes más exigentes, características que únicamente estarán en capacidad de proporcionarlas el IPv6.



La infraestructura y dispositivos en red precisarán del respaldo dual de IPv4/IPv6 e IPv6 móviles para asegurar un enlace de red sin costuras entre los sistemas IPv6 e IPv4. Los proveedores de servicios precisarán entregar una amplia gama de servicios de calidad durante la transición de sistemas non-IP y tecnologías IPv4 hacia el IPv6.

Así también todo lo concerniente a domótica esta convergiendo a la utilización del protocolo IP; ya que desde nuestras computadoras podremos manejar cualquier electrodoméstico y sistema electrónico de nuestra casa; podremos apagar y prender luces en nuestra casa desde cualquier parte del mundo solamente necesitamos estar conectados a Internet o podremos ver que es lo que tenemos en nuestro refrigerador, también podremos hacer pedidos a supermercados para que lo dejen en nuestra casa.

## **CAPÍTULO 4**

### **4. EVALUACIÓN Y CONVERGENCIA DE LAS TENDENCIAS TECNOLÓGICAS ACTUALES TANTO EN REDES COMO EN PROTOCOLOS EN EL ECUADOR**

#### **4.1 Estrategias de evaluación**

Primero se han considerado las empresas de telecomunicaciones con mayor número de clientes, con el fin de determinar la situación actual de las tecnologías en redes y protocolos en el Ecuador, para esto se realizarán entrevistas donde se solicitan los datos más importantes que permitan el desarrollo de la evaluación.

Las empresas que se han considerado son: Corporación Nacional de Telecomunicaciones (CNT), Grupo TvCable, Telconet y

Conecel S.A (Porta), tomando en cuenta que cada una de estas empresas tiene un servicio de comunicación líder diferente a la otra, por lo que se podrá analizar la situación actual por servicios brindados.

Luego de obtener la información requerida, se considerarán los principales mercados que se encuentran dentro de la lista de los 134 países con mayor desarrollo tecnológico de la información y comunicación, los cuales son: EEUU, Japón, España, México y Colombia.

Posteriormente se seleccionarán las empresas más importantes de los mercados internacionales, las cuales se detallan en la siguiente tabla:

**Tabla II. Principales Mercados y sus empresas<sup>20</sup>**

PAÍS	EMPRESA
EEUU	AT&T
	Verizon
	Alvarion
	Sprint Nextel

---

<sup>20</sup> Fuente: Las autoras

<b>Japón</b>	NTT
	KDDI
<b>España</b>	Telefónica
	Ocean's Network
	Sogecable
	Vodafone
<b>México</b>	Grupo Iusacell
	Telcel
	Telefónica Móviles México
	Telmex
	Siemens
	TIGO
<b>Colombia</b>	COMCEL
	Telefónica
	Telecom

A continuación, se investigarán las tecnologías en redes y protocolos que utilizan las principales empresas de los mercados internacionales.

Una vez obtenidos todos los datos se realiza una comparación entre las tecnologías en redes y protocolos de todos los países investigados incluyendo Ecuador y de esta manera evaluar cómo se encuentra el país a nivel tecnológico.

## **4.2 Principales empresas de telecomunicaciones**

Las telecomunicaciones han sido de vital importancia siempre para el hombre, a lo largo de la historia, los medios de comunicación han ido avanzando en paralelo con evolución de la Sociedad.

Las empresas de telecomunicaciones son de suma importancia ya que mediante los servicios que presta a los usuarios se puede acceder a la información y a las nuevas tecnologías de información y comunicación.

Los objetivos de las empresas de telecomunicaciones pueden variar dependiendo del servicio que brinden pero siempre convergerán a la expansión y fomentación de la accesibilidad a los servicios de telecomunicaciones y conectividad para que sean herramientas de mejoramiento de la calidad de vida y de incorporación de la población a la sociedad de la información.

El Ecuador cuenta con numerosas empresas de telecomunicaciones que ofrecen distintos servicios, en la tabla III se detallan las más importantes.

**Tabla III. Principales empresas de telecomunicaciones del país<sup>21</sup>**

EMPRESA	LOGO	DESCRIPCIÓN
Corporación Nacional de Telecomunicaciones		CNT es una compañía de telefonía fija de Ecuador
Porta		PORTA es la empresa de telefonía celular líder en Ecuador con más de 7 millones de usuarios.
Grupo TvCable		El Grupo TV Cable durante su periodo de expansión ha ido implantando en su sistema varios tipos servicios ofrecidos por diferentes empresas como TV Cable, Satnet,, Setel y Suratel.
Telconet		Telconet es un operador de comunicaciones corporativas y proveedor de servicios por internet que cuenta con redes ethernet propias en Guayaquil y Quito, así como operaciones inalámbricas fijas en 14 otras ciudades.

<sup>21</sup> Fuente: Wikipedia

### **4.3 Servicios brindados por las empresas y las tecnologías usadas**

Es evidente que los campos de actividad, para las telecomunicaciones, son innumerables e incluso podríamos decir, sin ningún riesgo a equivocarnos, que no existe campo en donde las tecnologías que nos ocupan no sean determinantes en la actividad. Esto representa, sin duda, mayor implantación de tecnologías.

La empresa se enfrenta al reto de satisfacer y agilizar las soluciones internas, dentro de la propia empresa y satisfacer y agilizar las soluciones externas, con sus clientes y proveedores, dentro de unas nuevas propuestas de comunicación y servicios. Comienzan pues a sucederse la aparición de tecnologías que propicien la solución a las necesidades, internas y externas, mencionadas.

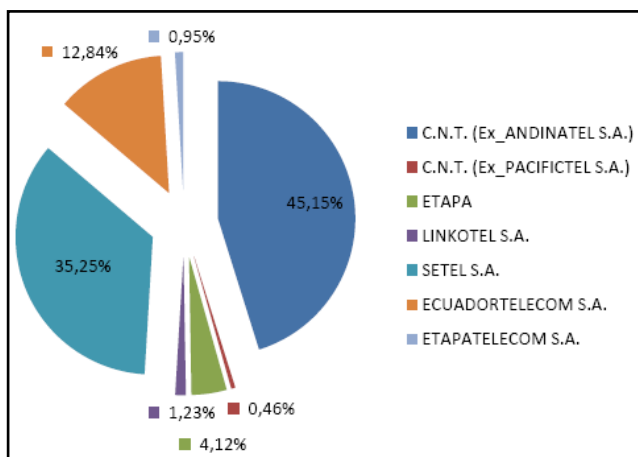
Por tal motivo aparecen también los servicios que permitirán satisfacer las necesidades de la humanidad con respecto a la comunicación y acceso a la información.

La Corporación Nacional de Telecomunicaciones (CNT) es la empresa de telefonía fija del Ecuador. Hoy la telefonía fija no es más un simple canal de comunicación para la transmisión de voz; los avances tecnológicos la han provisto de mayores

funcionalidades y herramientas tecnológicas para la eficiente transmisión de voz, datos, e Internet.

A continuación la figura 4.1 muestra la porción de mercado que abarca la empresa **CNT** en su principal servicio, **Telefonía Fija**, y a sus principales competidores, lo cual demuestra que es líder frente a las otras empresas del país en este servicio.

**ANÁLISIS DE MERCADO<sup>22</sup>**  
**DATOS: Líneas de Telefonía Pública**  
**Período: Abril 2009**



**Figura 4.1**

<sup>22</sup> Fuente: Dirección General de Servicios de Telecomunicaciones

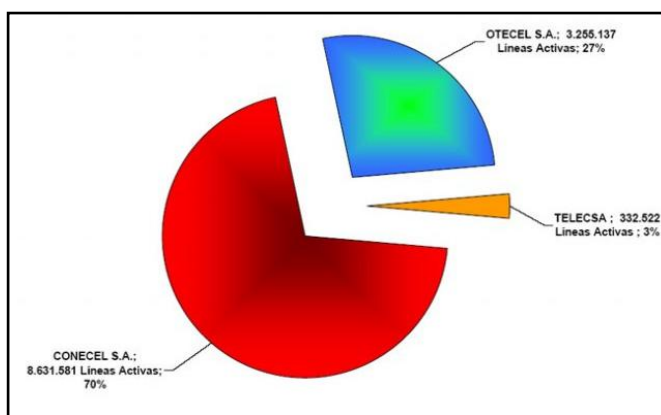


Se observa que CNT (Ex\_Andinatel) tiene un porción de mercado del 41,15% y CNT (Ex\_Pacifictel) con 0,46%, siendo en conjunto la empresa con mayor porción de mercado en el país, teniendo a otras como Etapa, Setel, Linkotel, EcuadorTelecom y EtapaTelecom con una porción menor.

Además CNT desde hace unos pocos meses está brindando el servicio de telefonía fija por medios inalámbricos en ciertas regiones del país en las cuales no se llegaba usando el cobre, también ofrece los servicios de **Transmisión de Datos, Acceso a Internet** y en menor escala **Telefonía IP**.

Otra de las empresas que se ha considerado en este proyecto es Conecel S.A., conocida en el medio como **PORTA**, como se muestra en la figura 4.2, en el país es la empresa con mayor número de clientes brindando el servicio de **Telefonía Móvil**.

**ANÁLISIS DE MERCADO<sup>23</sup>**  
**DATOS: Líneas de Telefonía Móvil**  
**Período: Mayo 2009**



**Figura 4.2**

Se observa que la empresa CONECEL S.A. (PORTA) tiene una porción de mercado del 70%, mientras que OTECEL S.A. (MOVISTAR) tiene un 27% y TELECSA (Alegro) un 3%, siendo PORTA la empresa con mayor número de clientes en el país.

Además la empresa PORTA tiene otros servicios que se encuentran en el mercado en menor proporción como el servicio de Internet banda ancha diseñado e implementado para cubrir

---

<sup>23</sup> Fuente: CONATEL

necesidades de acceso a Internet de alta velocidad tanto para personas naturales como para empresas pequeñas, medianas y grande, y el servicio de Internet móvil con el cual se puede acceder a todo el contenido de la web desde el celular desde cualquier lugar.

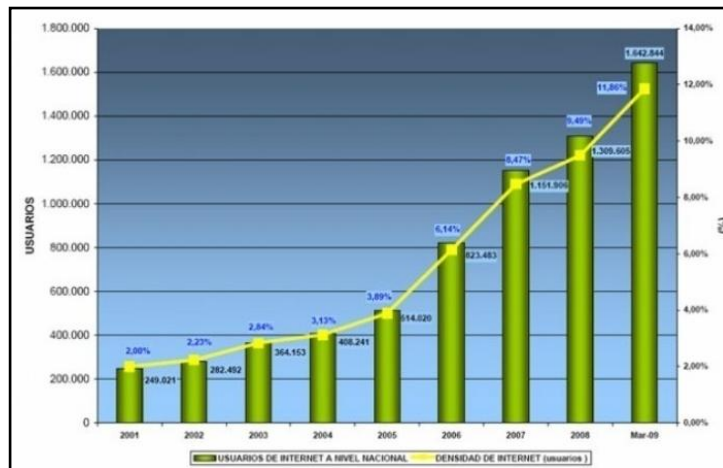
El **Grupo TvCable** es otra de las empresas importantes del país brindado algunos servicios como: **Televisión por Cable, Internet, Telefonía IP, Transmisión de Datos y Servicios Inalámbricos.**

A continuación se muestra la evolución de las cuentas de abonados del servicio de internet brindado por la empresa Setel que conforma el Grupo TvCable.

## ANÁLISIS DE MERCADO<sup>24</sup>

**DATOS:** Evolución de cuentas abonados del servicio de internet

**Período:** Marzo 2009



**Figura 4.3**

Por último, **Telconet**, ésta empresa brinda un sin número de servicios, sin embargo, los líderes frente a la competencia son: **Transmisión de Datos, Portabilidad Numérica y Servicios Inalámbricos.**

Cada empresa usa tecnologías diferentes para poder brindar los servicios de comunicación, en la siguiente tabla se detallará las

<sup>24</sup> Fuente: Conatel

tecnologías usadas en los servicios de las empresas antes mencionadas.

**Tabla IV. Detalle de las Empresas, Servicios y Tecnologías usadas en Ecuador<sup>25</sup>**

<b>Empresa</b>	<b>Servicios</b>	<b>Tecnologías</b>
<b>CNT</b>	Telefonía Fija	<b>PDH, SDH, CDMA 450, WIMAX</b>
	Internet	<b>RDSI, ADSL, WIMAX</b>
	Transmisión de Datos	<b>PDH, SDH, WIMAX</b>
	Telefonía IP	<b>WIMAX</b>
<b>PORTA</b>	Telefonía Móvil	<b>3.5G, PDH, SDH, GSM, 3G</b>
	Internet Móvil	<b>3.5G</b>
	Internet Banda Ancha	<b>ADSL</b>

<sup>25</sup> Fuente: Las autoras

<b>Grupo TvCable</b>	Televisión por Cable	<b>DOCSIS</b>
	Internet	<b>DOCSIS</b>
	Transmisión de Datos	<b>DOCSIS</b>
	Telefonía IP	<b>TDMA</b>
	Servicios Inalámbricos	<b>WIMAX</b>
<b>Telconet</b>	Transmisión de Datos	<b>DWDM, SDH, Gigabit Ethernet, Wimax</b>
	Portabilidad Numérica	
	Internet	
	Servicios Inalámbricos	

La empresa **CNT** usa las tecnologías **SDH** y **PDH** para brindar los servicios de **telefonía fija**, usando como medio el cobre, y para la **transmisión de datos**, aunque la tecnología PDH en la actualidad está siendo reemplazada poco a poco por SDH para que las transmisiones tengan sincronismo.

La tecnología **CDMA 450** es usada para el servicio de **telefonía fija por medio inalámbrico**, ésta tecnología nace como una forma de llevar comunicaciones inalámbricas de banda ancha a las zonas rurales.

También usa las tecnologías **ADSL** y **RDSI** para **acceso a internet**, esto es mediante línea telefónica, significa que el ancho

de banda que proporciona **CNT** es bajo y en la actualidad lo que se necesita en el mercado es un gran ancho de banda para acceder a la información.

Además, con la finalidad de cubrir las necesidades del sector masivo, la Corporación Nacional de Telecomunicaciones, también oficializó el lanzamiento de la infraestructura **WIMAX**, tecnología que cuenta con una red totalmente digital, de alta capacidad de transporte y de alta calidad.

Wimax, es un medio de transmisión, a través del cual se pueden ofrecer servicios de telefonía IP, Internet, y datos, así como los varios servicios adicionales que la Corporación Nacional de Telecomunicaciones brinda a sus clientes.

**Porta** posee la tecnología **3.5G** para el servicio de **telefonía móvil**, que es la evolución de la tercera generación (3G), y se considera el paso previo antes de la cuarta generación (4G), la futura integración de redes. Gracias a esta tecnología, se puede acceder a cualquier parte del país ya que tiene una gran cobertura y alta velocidad de transmisión para navegar por Internet. Además de esta tecnología también usa **SDH**, **PDH**, **GSM** y **3G** para la transmisión de datos a través de un móvil.

La tecnología 3.5G también es usada para brindar el servicio de Internet móvil y la tecnología ADSL para internet banda ancha, diseñado e implementado para cubrir necesidades de acceso a Internet de alta velocidad tanto para personas naturales como para empresas pequeñas, medianas y grandes.

El **Grupo TvCable** usa sobre su red híbrida (HFC) la tecnología DOCSIS que permite añadir transferencias de datos de alta velocidad a un sistema de televisión por cable, esta tecnología permite brindar a sus usuarios los servicios de Transmisión de datos, Televisión por cable e Internet.

La **telefonía IP**, reúne la transmisión de voz y de datos, lo que posibilita la utilización de las redes informáticas para efectuar llamadas telefónicas. Además, ésta tecnología al desarrollar una única red encargada de cursar todo tipo de comunicación, ya sea de voz, datos o video, se denomina red convergente o red multiservicios. La telefonía IP surge como una alternativa a la telefonía tradicional, brindando nuevos servicios al cliente y una serie de beneficios económicos y tecnológicos con características especiales. Para esto usa la tecnología **TDMA**.

Los **servicios inalámbricos** brindados por **Grupo TvCable** son servicios que se extienden en todo el país porque tienen una mayor cobertura gracias al uso de **WIMAX**, éstos servicios serán en el futuro los dominantes en el Ecuador cubriendo geográficamente el país entero.



Finalmente la empresa **Telconet** con sus servicios de **transmisión de datos, portabilidad numérica, internet y servicios inalámbricos** usa las tecnologías **DWDM, SDH, Gigabit Ethernet** y **Wimax** para brindar los servicios antes mencionados exclusivamente al sector corporativo y financiero por lo que necesita de mayor confiabilidad y ancho de banda en sus servicios.

#### **4.4 Protocolos manejados en las empresas**

Cuando se pretende comunicar un sistema informático con otro, a través de una red de telecomunicaciones, es necesario que exista un conjunto de elementos físicos y lógicos que permitan la comunicación, la conexión entre todo tipo de equipos informáticos es posible gracias a las reglas de conexión, las cuales se vieron obligados a desarrollar para unificar los criterios de fabricación de equipos y facilitar la comunicación entre ellos.

En el punto anterior se describieron los servicios de las empresas más importantes del país con las respectivas tecnologías en redes utilizadas, en la tabla V se describen los protocolos con los que operan las empresas antes mencionadas.

**Tabla V. Detalle de las Empresas, Servicios y Protocolos usados en Ecuador<sup>26</sup>**

<b>Empresa</b>	<b>Servicios</b>	<b>Protocolos</b>
<b>CNT</b>	Telefonía Fija	<b>X.25, H.248, SIP, IP</b>
	Internet	
	Transmisión de Datos	
	Telefonía IP	
<b>PORTA</b>	Telefonía Móvil	<b>Frame Relay, WAP</b>
	Internet Móvil	
	Internet Banda Ancha	
<b>Grupo TvCable</b>	Televisión por Cable	<b>IP, MPLS</b>
	Internet	
	Transmisión de Datos	
	Telefonía IP	
	Servicios Inalámbricos	
<b>Telconet</b>	Transmisión de Datos	<b>IP, MPLS</b>
	Portabilidad Numérica	
	Internet	
	Servicios Inalámbricos	

<sup>26</sup> **Fuente:** Las autoras

En la empresa CNT los protocolos con los que opera en las diferentes transmisiones de datos dependen de los equipos que se empleen, pero al poseer equipos obsoletos conllevan a que el protocolo usado también lo sea, por ejemplo el protocolo X.25, otros de los equipos usan H.248, SIP e IP.

Conecel S.A. (PORTA) para brindar algunos de los servicios se basa en el protocolo Frame Relay, para el acceso de internet con la tecnología GSM usa el protocolo WAP que en sí es para aplicaciones inalámbricas, además esta empresa se está preparando para implementar nuevos protocolos para nuevas aplicaciones como MPLS e IP.

La empresa Grupo TvCable, como cualquier otra empresa empezó brindando sus servicios al mercado ecuatoriano usando redes y protocolos que en la actualidad son obsoletos, ésta empresa inició usando el protocolo X.25 que luego fue sustituido por Frame Relay, poco después fue reemplazado por Clear Channel.

Pero debido a que nuevas tecnologías se implementaron, la creciente necesidad de reducir costos, aumentar la productividad, soportar más aplicaciones y elevar la seguridad, se empezó a migrar hacia MPLS.

No se debe dejar de lado al protocolo IP, es el protocolo de red más popular del mundo, IP ha revolucionado las comunicaciones de redes. Un número creciente de aplicaciones que transfieren texto, sonido, imágenes en directo y más, utilizan la arquitectura basada en IP.

Telconet siendo otra empresa importante en nuestro país, al igual que Grupo TvCable usa los protocolos MPLS e IP para brindar sus servicios, por lo que estos dos protocolos son las reglas de mayor importancia para el envío y recepción de datos a través de las diferentes redes que existen en estas empresas ecuatorianas.

Con los resultados obtenidos se observa que la creciente popularidad de MPLS (Multi-Protocol Label Switching) no deja indiferentes a las empresas. A su capacidad para integrar voz, vídeo y datos en una plataforma común con garantías de calidad de servicio (QoS), hay que sumar las mejoras del rendimiento y la disponibilidad que se obtienen con esta tecnología, así como su soporte de una amplia y escalable gama de servicios. Su topología de muchos-a-muchos ofrece a los administradores la flexibilidad para desviar tráfico sobre la marcha en caso de fallo de enlaces y congestión de red. Además, la ingeniería de tráfico y la precisión e inteligencia del encaminamiento basado en MPLS permiten empaquetar más datos en el ancho de banda disponible y reducir los requerimientos de procesamiento a nivel de router. Se trata, pues, de una tecnología de red efectiva en costes, rápida y altamente escalable.

Además el protocolo IP prevalece dentro de las empresas en su versión IPv4, trabaja junto con el TCP (Transmission Control Protocol) y ambos se implementan a través de un software que se ejecuta en cada dispositivo conectado. El protocolo TCP/IP asegura la identificación de los distintos dispositivos, la detección de errores, y la retransmisión de los mensajes corrompidos cuando sea necesario. IP por ser el protocolo de red más popular está agotando su capacidad en la versión IPv4, por lo que la nueva versión IPv6 en un futuro no muy lejano dominará el mercado en el país.

#### **4.5 Convergencia entre tecnología e innovación en las telecomunicaciones: tecnologías y protocolos**

##### **4.5.1 Tendencia tecnológica actual en redes en principales mercados**

Estamos viviendo la era de la información, los medios de comunicación social bajo los efectos de los cambios tecnológicos han ido cambiando. La comunicación en la actualidad ocupa un lugar predominante y es considerada un factor esencial en todas las organizaciones; al convertirse la información en un elemento esencial los métodos de control y recuperación están cambiando y facilitando el acceso a ella como consecuencia de las innovaciones tecnológicas.

Para acceder a la información son de gran importancia las redes y la tecnología que se usen, estas al pasar de los años han tenido un gran cambio en su tecnología.

La tecnología sin duda alguna está cruzando barreras que ni siquiera podíamos imaginar, la tendencia tecnológica actual en las redes en los diferentes países del mundo es similar ya que lo que se desea es llegar a la convergencia.

Para realizar una evaluación de la tecnología en redes y en protocolos en nuestro país, se debe conocer la tecnología que poseen los principales mercados en el mundo, por lo que se han considerado a los siguientes cinco países para nuestro estudio: Estados Unidos, Japón, España, México y Colombia. A continuación, en la tabla VI se detallan los mercados internacionales con sus respectivas empresas, servicios y tecnologías en redes.

**Tabla VI. Mercados Internacionales con sus respectivas empresas, servicios y tecnologías en redes<sup>27</sup>**

País	Empresa	Servicio	Tecnología en Redes Usadas
EEUU	AT&T	Telefonía Móvil	TDMA, CDMA, GSM, 3G
		Internet	ADSL, VDSL2, WIMAX
		Telefonía	RDSI
		Televisión	WIMAX
		Transmisión de Datos	DWDM, Gigabit Ethernet, 10 Gigabit Ethernet, 100 Gigabit Ethernet
	Verizon	Telefonía Fija	RDSI
		Telefonía Móvil	CDMA, LTE
		Internet	WI-FI, ADSL, WIMAX, LTE, VDSL2
		Televisión	DWDM
	Alvarion	Servicios Inalámbricos	WIMAX
	Sprint	Servicios Inalámbricos	IDEN, CDMA, 3G, LTE

<sup>27</sup> Fuente: Las autoras

<b>Japón</b>	<b>NTT</b>	Telefonía Móvil	<b>3G, 3.5G, LTE</b>
		Internet Móvil	<b>3.5G</b>
		Transmisión de Datos	<b>Gigabit Ethernet, DWDM, 100 Gigabit Ethernet, SDH</b>
		Internet	<b>ADSL, RDSI, VDSL2</b>
		Telefonía	<b>RDSI</b>
	<b>KDDI</b>	Telefonía Móvil	<b>CDMA, 3G, 3.5G, LTE</b>
<b>España</b>	<b>Telefónica</b>	Telefonía Fija	<b>SDH, PDH</b>
		Telefonía Móvil	<b>TDMA, CDMA, GSM, 3G, 3.5G, LTE</b>
		Internet	<b>RDSI, ADSL</b>
		Televisión	<b>ADSL, WIMAX</b>
	<b>Ocean's Network</b>	Internet	<b>Wi-Fi, ADSL, 3G</b>
	<b>Sogecable</b>	Telefonía IP	<b>Wi-Fi</b>
		Televisión	<b>ADSL</b>
	<b>Vodafone</b>	Telefonía Móvil	<b>3G</b>
		Internet	<b>ADSL, Wi-Fi</b>
	<b>México</b>	<b>Grupo Iusacell</b>	Telefonía Móvil
Internet Móvil			<b>3G, CDMA</b>
Telefonía Local Inalámbrica			<b>CDMA</b>
Televisión Móvil			<b>3G</b>
Transmisión de datos			<b>3G, CDMA</b>
<b>Telcel</b>		Telefonía Fija Inalámbrica	<b>TDMA, GSM</b>
		Telefonía Móvil	<b>3G</b>
<b>Telefónica Móviles México</b>		Telefonía Móvil	<b>3G, 3.5G</b>
		Internet Móvil	<b>3.5G</b>
<b>Telmex</b>		Internet	<b>ADSL, Wi-Fi</b>
		Telefonía	<b>Wi-Fi, CDMA 450</b>
<b>Siemens</b>		Transmisión de datos	<b>DWDM, SDH, PDH</b>



<b>Colombia</b>	<b>TIGO</b>	Telefonía Móvil	<b>GSM, 3.5G</b>
		Internet Móvil	<b>GSM/(GPRS)/(EDGE), 3.5G</b>
	<b>COMCEL</b>	Telefonía Móvil	<b>3.5 G</b>
	<b>Telefónica Telecom</b>	Telefonía Fija	<b>SDH, PDH, WIMAX</b>
		Internet Banda Ancha	<b>ADSL</b>
		Televisión Digital	<b>WIMAX</b>

Estados Unidos lidera las clasificaciones anuales en el uso de tecnologías de telecomunicaciones como las redes, teléfonos móviles y computadores. Los servicios de telecomunicaciones de manera general son similares en todos los países, ya que a nivel mundial se necesita de telefonía ya sea fija o móvil, acceso a internet, transmisión de datos, entre otros.

La Corporación **AT&T** (siglas de su antiguo nombre, **American Telephone and Telegraph**) es una compañía estadounidense de telecomunicaciones. Provee servicios de voz, video, datos, e internet a negocios, clientes y agencias del gobierno. Durante su larga historia, AT&T ha sido, en ocasiones, la compañía telefónica más grande del mundo, el operador de televisión por cable más grande de los Estados Unidos, y hasta fue clasificado como un monopolio.

Las tecnologías utilizadas por AT&T en el servicio de telefonía móvil son TDMA, CDMA, GSM, 3G; para internet se tiene ADSL, VDSL2, Wimax; mientras que para telefonía fija utiliza RDSI; Wimax para televisión y finalmente para ayudar a satisfacer la masiva demanda de ancho de banda causada por el explosivo crecimiento del tráfico de vídeo y los sofisticados servicios IP aparecen DWDM, Gigabit Ethernet, 10 Gigabit Ethernet, 100 Gigabit Ethernet.

**Verizon** es otra de las empresas más importantes en EEUU, provee servicios de telefonía fija y móvil, internet y televisión. Es una de las dos compañías en EEUU que usan tecnología CDMA para sus redes inalámbricas. Para telefonía fija esta empresa también utiliza RDSI; para el servicio de internet tenemos Wi-Fi, ADSL, Wimax, LTE, VDSL2 y DWDM para proveer televisión.

**Alvarion** es una empresa dedicada al suministro de sistemas de banda ancha inalámbricos para compañías de telecomunicaciones, ISP (proveedores de servicios de Internet) y operadores de redes privadas. Las soluciones que provee cubren la totalidad de bandas de frecuencia, esta provee soluciones principalmente para el acceso en la última milla. Otras aplicaciones incluyen el enlace por vía indirecta o larga de voz y datos, cobertura móvil, extensiones de red móvil, interconexión comunitaria, comunicaciones para la seguridad pública y conectividad de

red privada. La tecnología que utiliza para brindar sus servicios es Wimax.

La compañía **Sprint** opera y es propietaria de el tercer operador celular más grande de los Estados Unidos con 49 millones de clientes, solo rebasado por Verizon Wireless y AT&T Mobility. Es la red de banda ancha móvil más grande de los Estados Unidos. Utiliza las siguientes tecnologías para sus servicios inalámbricos: IDEN, CDMA, 3G y LTE.

Japón es otra de las potencias mundiales las dos empresas más importantes en este país son **NTT** y **KDDI**. La primera brinda los servicios de telefonía móvil con tecnologías 3G, 3.5G y LTE; internet móvil con 3.5G; para la transmisión de datos utiliza Gigabit Ethernet, DWDM, 100 Gigabit Ethernet y SDH; internet con ADSL, RDSI, VDSL2 y finalmente telefonía con RDSI. La segunda empresa es la más importante brindando el servicio de telefonía móvil con tecnologías CDMA, 3G, 3.5G y LTE.

En España, la empresa **Telefónica** es la más importante en telefonía móvil utilizando tecnologías como: TDMA, CDMA, GSM, 3g, 3.5G y LTE. Además brinda otros servicios como telefonía fija con tecnologías SDH y PDH; Internet a través

de RDSI y ADSL y el servicio de Televisión con las tecnologías ADSL y Wimax.

**Ocean's Network** es un operador global de telecomunicaciones e internet gallego que comercializa sus servicios de internet y telefonía IP principalmente en España. Para el primero utiliza tecnologías Wi-Fi, ADSL y 3G, para la segunda Wi-Fi.

**Sogecable** es un grupo líder de la televisión de pago en España con tecnología ADSL.

**Vodafone** es una operadora de telefonía móvil utilizando tecnología 3G, además ofrece el servicio de internet con tecnologías ADSL y Wi-Fi.

**Grupo Iusacell** es el tercer operador de telefonía móvil en México, brinda los servicios de telefonía móvil, internet móvil, telefonía local inalámbrica, televisión móvil y transmisión de datos, para ello usa tecnologías 3G y CDMA.

**Telcel** es una operadora de servicios inalámbricos como telefonía fija inalámbrica con tecnología TDMA y GSM y telefonía móvil con 3G.

**Telefónica** de México es la filial de Telefónica de España, ofrece servicios móviles tanto de telefonía como internet, operando con tecnologías 3G y 3.5G.

La empresa con una gran red de telefonía e internet es **Telmex**, utilizando tecnologías ADSL, Wi-Fi y CDMA 450. Finalmente tenemos **Siemens** con sede en México para la transmisión de datos con tecnologías DWDM, SDH y PDH.

Por último, en Colombia encontramos tres empresas importantes de telecomunicaciones: **TIGO**, **COMCEL** y **Telefónica**; para la primera y la segunda tenemos servicios móviles con tecnologías GSM y 3.5G, y para la última, los servicios de telefonía fija, internet banda ancha y televisión digital con tecnologías SDH, PDH, Wimax y ADSL.

En la Tabla VII se resume los principales mercados con sus tecnologías.

**Tabla VII. Comparación entre las tecnologías de los principales mercados<sup>28</sup>**

	EEUU	JAPÓN	ESPAÑA	MÉXICO	COLOMBIA
TDMA	X		X	X	
CDMA	X	X	X	X	
GSM	X		X	X	X
3G	X	X	X	X	
3.5G		X	X	X	X
LTE	X	X	X		
WIMAX	X		X		X
WI-FI	X		X	X	
RDSI	X	X	X		
ADSL	X	X	X	X	X
VDSL2	X	X			
IDEN	X				
PDH			X	X	X
SDH		X	X	X	X
DWDM	X	X		X	

<sup>28</sup> Fuente: Las autoras

<b>GIGABIT ETHERNET</b>	X	X			
<b>10 GIGABIT ETHERNET</b>	X				
<b>100 GIGABIT ETHERNET</b>	X	X			

#### **4.5.2 Tendencia tecnológica actual de protocolos en principales mercados**

En la actualidad la utilización de protocolos para el envío de información, ya sea datos, voz o video, es de mucha importancia en el ámbito tecnológico, ya que el conocimiento oportuno y completo de los mismos nos dan la ventaja de saber exactamente qué podemos hacer con lo que tenemos y que es lo mejor que podemos sacar de ellos.

Como se estudió en el Capítulo 3, los protocolos han ido evolucionando paulatinamente de acuerdo a las necesidades requeridas, en este punto para realizar el análisis, consideraremos los protocolos usados en los

principales mercados que operan en las redes que detallamos en el punto anterior, lo cual se muestra en la tabla VIII.

**Tabla VIII. Mercados Internacionales con sus respectivas empresas, servicios y protocolos<sup>29</sup>**

País	Empresa	Servicio	Protocolo
EEUU	AT&T	Telefonía Móvil	ATM, IP, MPLS, WAP, RTSP, SIP, LBS
		Internet	
		Telefonía	
		Televisión	
		Transmisión de Datos	
	Verizon	Telefonía	ATM, IP, MPLS, SIP
		Internet	
		Televisión	
	Alvarion	Servicios Inalámbricos	IP
	Sprint	Servicios Inalámbricos	NAI, IP

<sup>29</sup> Fuente: Las autoras



<b>Japón</b>	<b>NTT</b>	Telefonía Móvil	<b>IP, MPLS, ATM, SIP, LBS, WAP</b>
		Internet Móvil	
		Transmisión de Datos	
		Internet	
		Telefonía	
<b>KDDI</b>	Telefonía Móvil	<b>IP, WAP, LBS</b>	
<b>España</b>	<b>Telefónica</b>	Telefonía Fija	<b>IP, MPLS, WAP, ATM, SIP, Frame Relay</b>
		Telefonía Móvil	
		Internet	
		Televisión	
	<b>Ocean's Network</b>	Internet	<b>IP, MPLS, ATM</b>
		Telefonía IP	
	<b>Sogecable</b>	Televisión	<b>ATM</b>
<b>Vodafone</b>	Telefonía Móvil	<b>ATM, IP, WAP, MPLS</b>	
	Internet		
<b>México</b>	<b>Grupo Iusacell</b>	Telefonía Móvil	<b>WAP, WEP, IP, SIP</b>
		Internet Móvil	
		Telefonía Local Inalámbrica	
		Televisión Móvil	
		Transmisión de datos	
	<b>Telcel</b>	Telefonía Fija Inalámbrica	<b>IP, WAP, FTP, GTP</b>
		Telefonía Móvil	
	<b>Telefónica Móviles México</b>	Telefonía Móvil	<b>IP, WAP</b>
		Internet Móvil	
	<b>Telmex</b>	Internet	<b>IP, MPLS, IPTV</b>
Telefonía			
<b>Siemens</b>	Transmisión de datos	<b>IP, MPLS</b>	

Colombia	TIGO	Telefonía Móvil	WAP, IP, MPLS
		Internet Móvil	
	COMCEL	Telefonía Móvil	WAP, IP, MPLS
	Telefónica Telecom	Telefonía Fija	WAP, IP, MPLS, ATM
		Internet Banda Ancha	
		Televisión Digital	

En el punto anterior se observó que EEUU es poseedor de las mejores tecnologías para brindar a sus habitantes servicios con mayores velocidades y ancho de banda; sin embargo, para aprovechar de mejor manera los equipos usados para las diferentes transmisiones intervienen los protocolos. La compañía **AT&T** opera con los siguientes protocolos para brindar sus servicios: LBS, ATM, IP, MPLS, RTSP, WAP, SIP; varios de estos protocolos han sido mencionados anteriormente, los restantes se los describe a continuación.

LBS es una tecnología que ofrece datos de posicionamiento de donde se encuentra el dispositivo que dispone de la misma, mientras que ATM es un protocolo usado en internet.

RTSP es un protocolo de flujo de datos en tiempo real (del inglés Real Time Streaming Protocol), establece y controla uno o muchos flujos sincronizados de datos, ya

sean de audio o de video. El RTSP actúa como un mando a distancia mediante la red para servidores multimedia; así como son el protocolo WAP el cual es un estándar abierto internacional para aplicaciones que utilizan las comunicaciones inalámbricas, por ejemplo el acceso a servicios de Internet desde un teléfono móvil.

Se trata de la especificación de un entorno de aplicación y de un conjunto de protocolos de comunicaciones para normalizar el modo en que los dispositivos inalámbricos, se pueden utilizar para acceder a correo electrónico, grupo de noticias y otros.

**Verizon**, opera con protocolos ATM, IP, MPLS, SIP, para los servicios de telefonía, internet y televisión. Por otro lado, **Alvarion**, con el protocolo IP que opera en su tecnología inalámbrica Wimax.

Finalmente, otra empresa en EEUU que brinda servicios inalámbricos es **Sprint**, pero a diferencia de Alvarion, ésta opera con protocolos NAI (Network Access Identifier) e IP.

Japón es otra de las potencias mundiales con las mejores tecnologías en redes, la empresa **NTT** opera con los protocolos IP, MPLS, ATM, SIP, LBS, WAP; mientras que **KDDI** opera con IP, WAP, LBS.

**Telefónica** de España para brindar sus servicios opera con los siguientes protocolos: IP, MPLS, WAP, ATM, SIP, Frame Relay. Para **Ocean's Network** y **Vodafone** operan los protocolos **IP, MPLS, ATM**; adicionalmente tenemos WAP para la última empresa mencionada. Por último **Sogecable** para el servicio de televisión con el protocolo ATM.

En México, la empresa **Grupo Iusacell** opera con WAP, WEP, IP y SIP; **Telcel** con IP, WAP, FTP y GTP; **Telefónica** con IP, WAP; **Telmex** utiliza IP, MPLS e IPTV; finalmente **Siemens** con IP y MPLS.

GTP es un grupo de protocolos de comunicaciones basados en IP que se usan para portar el servicio GPRS, como ya se mencionó anteriormente, dentro de las redes GSM y UMTS; el protocolo IPTV (Internet Protocol Television) en si no es un protocolo pero se ha convertido en la denominación más común para los sistemas de distribución por suscripción de señales de televisión y/o vídeo usando conexiones de banda ancha

sobre el protocolo IP. A menudo se suministra junto con el servicio de conexión a Internet, proporcionado por un operador de banda ancha sobre la misma infraestructura pero con un ancho de banda reservado.

Por último, en Colombia se opera con los siguientes protocolos: WAP, IP, MPLS, para la empresa **TIGO** y **COMCEL**; WAP, IP, MPLS, ATM, para **Telefónica Telecom**.

En la tabla IX se resume los principales mercados con sus protocolos.

**Tabla IX. Comparación entre los protocolos de los principales mercados<sup>30</sup>**

	EEUU	JAPÓN	ESPAÑA	MÉXICO	COLOMBIA
FRAME RELAY			X		
H.248					
SIP	X	X	X	X	

<sup>30</sup> Fuente: las autoras

<b>MPLS</b>	X	X	X	X	X
<b>IP</b>	X	X	X	X	X
<b>IPTV</b>				X	
<b>WAP</b>	X	X	X	X	X
<b>WEP</b>				X	
<b>FTP</b>				X	
<b>GTP</b>				X	
<b>NAI</b>	X				
<b>ATM</b>	X	X	X		X
<b>RTSP</b>	X				
<b>LBS</b>	X	X			

#### 4.5.3 Comparación entre la tendencia tecnológica en redes del Ecuador y principales mercados

La tecnología en el Ecuador, al igual que en otros países, tiene una gran importancia, ya que a través de esto podemos acceder a los diferentes servicios de telecomunicaciones que son indispensables en la actualidad.

Como es de esperarse, alrededor del mundo se brindan servicios similares para la comunicación de sus habitantes, esto no quiere decir que se usen las mismas

tecnologías en redes para las transmisiones de datos, voz y video, internet, telefonía fija y móvil, y otros servicios de telecomunicaciones que se puedan brindar. Las tecnologías que se implementen en cada país dependen mucho de los factores económicos y de los recursos con los que cuente el mismo para desarrollar dichas tecnologías.

En la Tabla X se resume las tecnologías en redes que poseen los principales mercados y Ecuador.

**Tabla X. Tecnologías en Redes de los Principales Mercados y Ecuador<sup>31</sup>**

	EEUU	JAPÓN	ESPAÑA	MÉXICO	COLOMBIA	ECUADOR
TDMA	X		X	X		X
CDMA	X	X	X	X		X
GSM	X		X	X	X	X

<sup>31</sup> Fuente: Las autoras

<b>3G</b>	X	X	X	X		X
<b>3.5G</b>		X	X	X	X	X
<b>LTE</b>	X	X	X			
<b>WIMAX</b>	X		X		X	X
<b>WI-FI</b>	X		X	X		X
<b>RDSI</b>	X	X	X			X
<b>ADSL</b>	X	X	X	X	X	X
<b>VDSL2</b>	X	X				
<b>IDEN</b>	X					
<b>PDH</b>			X	X	X	X
<b>SDH</b>		X	X	X	X	X
<b>DWDM</b>	X	X		X		X
<b>GIGABIT ETHERNET</b>	X	X				X
<b>10 GIGABIT ETHERNET</b>	X					
<b>100 GIGABIT ETHERNET</b>	X	X				
<b>DOCSIS</b>						X

Se observa que en nuestro país se están implementando lentamente las tendencias tecnológicas mundiales. Esto debido a que implica una gran inversión económica, algo que las empresas no pueden afrontar a corto plazo.



Sin embargo, la telefonía móvil ha experimentado un gran cambio, hace algunos años solo se podían realizar llamadas telefónicas y el envío de mensajes de texto, en la actualidad se puede acceder a nuevas tecnologías las que permiten brindar nuevos servicios y aplicaciones como video-llamada, internet, todo esto en un teléfono celular.

En Ecuador ya se implementó 3.5G, una de las mejores tecnologías en redes para telefonía móvil, su costo elevado limita a los usuarios acceder a las aplicaciones y beneficios, sin embargo, la penetración que ha tenido este servicio en el mercado ha superado a la tradicional telefonía fija.

En lo que se refiere a tecnologías inalámbricas, que es la que tiende a convertirse en la pionera a nivel mundial, destaca Wimax que se encuentra en todos los países considerados, incluyendo Ecuador, por lo que existe una plataforma apropiada para las futuras tecnologías.

En el país se está presentando un alto índice de crecimiento de usuarios que demandan internet, por lo cual el sistema Canopy de Motorola permite la conexión inalámbrica para brindar la última milla para este servicio.

La falta de infraestructura de cable junto con la baja penetración de la banda ancha están propiciando numerosas oportunidades para el crecimiento de licencias WiMAX en Sudamérica y Alvarion está dando forma a estas oportunidades tan prometedoras en el campo de la banda ancha.

Las tecnologías que se utilizan en redes alámbricas para internet en el Ecuador, como ADSL, permiten a los usuarios acceder a este servicio a bajas velocidades comparada con los principales mercados, esto se debe a que los países desarrollados tienen una economía estable para la implementación de mejores tecnologías. Por otro lado las operadoras optimizan el uso de sus redes de cobre.

Mientras que para los servicios restantes como transmisión de datos, telefonía IP, portabilidad numérica, Ecuador utiliza tecnologías con velocidades de transmisión baja comparada con las de EEUU y Japón; dentro de las proyecciones que tienen algunas de las empresas proveedoras de los servicios de telecomunicaciones, es la mejora de tecnologías ya existentes como DWDM e implementación de otras como LTE. Sin embargo, nuestro país aún no se encuentra dentro de la internacionalización y globalización de los mercados de acuerdo a tendencias tecnológicas.

#### 4.5.4 Comparación entre la tendencia tecnológica de protocolos del Ecuador y principales mercados

Cómo se pudo observar, en Ecuador se encuentran algunas de las tendencias que se usan en países más desarrollados en lo que respecta a tecnologías en redes, por lo que Ecuador está evolucionando en este sector.

A continuación se muestra en la Tabla XI los protocolos existentes en los países que se consideraron como principales mercados y en el Ecuador.

**Tabla XI. Protocolos de los Principales Mercados y Ecuador<sup>32</sup>**

	EEUU	JAPÓN	ESPAÑA	MÉXICO	COLOMBIA	ECUADOR
X.25						X
FRAME RELAY			X			X

<sup>32</sup> Fuente: Las autoras

<b>H.248</b>						<b>X</b>
<b>SIP</b>	<b>X</b>	<b>X</b>	<b>X</b>	<b>X</b>		<b>X</b>
<b>MPLS</b>	<b>X</b>	<b>X</b>	<b>X</b>	<b>X</b>	<b>X</b>	<b>X</b>
<b>IP</b>	<b>X</b>	<b>X</b>	<b>X</b>	<b>X</b>	<b>X</b>	<b>X</b>
<b>IPTV</b>				<b>X</b>		
<b>WAP</b>	<b>X</b>	<b>X</b>	<b>X</b>	<b>X</b>	<b>X</b>	<b>X</b>
<b>WEP</b>				<b>X</b>		
<b>FTP</b>				<b>X</b>		
<b>GTP</b>				<b>X</b>		
<b>NAI</b>	<b>X</b>					
<b>ATM</b>	<b>X</b>	<b>X</b>	<b>X</b>		<b>X</b>	
<b>RTSP</b>	<b>X</b>					
<b>LBS</b>	<b>X</b>	<b>X</b>				

Se observa que en nuestro país aún existen protocolos obsoletos como X.25, Frame Relay, H.248, esto se debe a que poseen equipos que también lo son y la falta de recursos económicos en este sector impide que se obtenga nuevas tecnologías tanto en redes como en protocolos.

El protocolo ATM opera en redes RDSI, que por lo general su utilización es en telefonía fija y también en internet, los países que la usan son: EEUU, Colombia, España y Japón. ATM tiene

grandes beneficios como IP, pero ésta última está dominando el mundo, por lo que Ecuador no debería inclinarse a optar ATM como protocolo para los diferentes servicios.

El protocolo IP, también se encuentra dentro de las tendencias mundiales, nuestro país ya está operando con este protocolo y en un futuro se verá obligado a operar con la nueva versión de IP, IPv6.

Al analizar la tabla comparativa, el protocolo MPLS, el cual es usado a nivel mundial, sin embargo en Ecuador poco a poco se está incursionando en la utilización de este protocolo es cual permite la transmisión de datos con mayor rapidez y de manera eficiente, empresas importantes en el país como Tv Cable y Telconet están implementando este protocolo actualmente, mientras que las otras empresas están preparando su infraestructura para adoptar esta tecnología.

El protocolo SIP también se lo encuentra a nivel mundial ya que es usado mayoritariamente en sistemas de telefonía IP y sus mayores ventajas recaen en su simplicidad y consistencia.

Así también el protocolo WAP que es por medio del cual tenemos el servicio de internet y demás beneficios en la telefonía móvil, es utilizado en la mayoría de empresas de telefonía móvil, por lo que en el Ecuador este protocolo no podía faltar; ya que cada

vez, en lo que respecta a telefonía móvil, el Ecuador va creciendo y se va acercando a brindar los servicios al igual que los principales mercados del mundo.

# CAPÍTULO 5

## 5. EVALUACIÓN DEL PENSUM DE ESTUDIOS DE LA CARRERA DE TELECOMUNICACIONES EN LA ESPOL

### 5.1 Estrategias de evaluación

Para realizar una evaluación en el ámbito educativo relacionado con el tema de este proyecto, se han considerado los estudiantes egresados del año 2008 que suman un total de 42, los cuales en términos estadísticos serían el universo para realizar una estimación de la muestra que deberíamos considerar para tener un 95% de confiabilidad y 5% de error.

La fórmula estadística que se ha utilizado para la estimación de la muestra es la siguiente:

$$n = \frac{\sigma^2 * N * P * Q}{e * (N - 1) + \sigma^2 * P * Q}$$

Donde,

N = Universo

p = Probabilidad a favor

q = Probabilidad en contra

e = Error de estimación

n = Tamaño de la muestra

$\sigma$  = Desviación estandar

Con N=42, p=50%, q=50%, e=5% y  $\sigma=1.96$ , se obtiene que el tamaño de muestra (n) es aproximadamente 14, lo que significa que se deben considerar a 14 estudiantes de los 42 para realizar la encuesta para la evaluación antes mencionada.

Las preguntas que se han elaborado se relacionan con el conocimiento que tienen los estudiantes egresados en las terminologías y conceptos de las tecnologías en redes y protocolos, en qué lugar escuchó o aprendió acerca de los mismos, si la Espol ofrece materias donde se dicte acerca de estas tecnologías y qué se deberían implementar en el pensum de estudios.

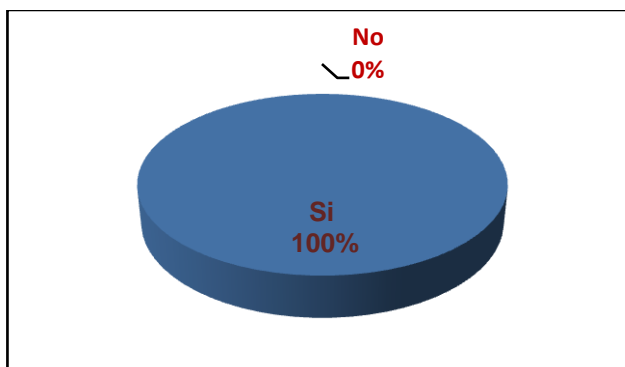


Una vez obtenidas las respuestas se comenzará a realizar un análisis sobre las falencias que existe en el pensum de estudios y las medidas a tomar para mejorar el nivel académico con respecto a las tecnologías en redes y protocolos.

## 5.2 Principales problemas que se presentan en los estudiantes

Al analizar las encuestas, el resultado que se obtuvo a una de las preguntas, fue que todos los estudiantes encuestados conocen lo que son las redes y protocolos, tal como se indica en la figura 5.1, esto quiere decir que todos por lo menos una vez han escuchado dichos términos.

**Porcentaje de estudiantes que conocen lo que son las redes y protocolos<sup>33</sup>**



**Figura 5.1**

---

<sup>33</sup> Fuente: Las autoras

En lo que respecta a terminologías acerca de las tecnologías en redes se observa que los términos más conocidos son: Wi-Fi, 3.5G, Wimax, TDMA, CDMA, GSM y 3G obteniendo más del 50%, como se muestra en la figura 5.2, pero otras tecnologías importantes que están predominando el mercado como XDSL, DOCSIS, DWDM, Gigabit Ethernet son poco conocidas.

### Porcentaje de estudiantes que conocen los términos de las tecnologías en redes<sup>34</sup>

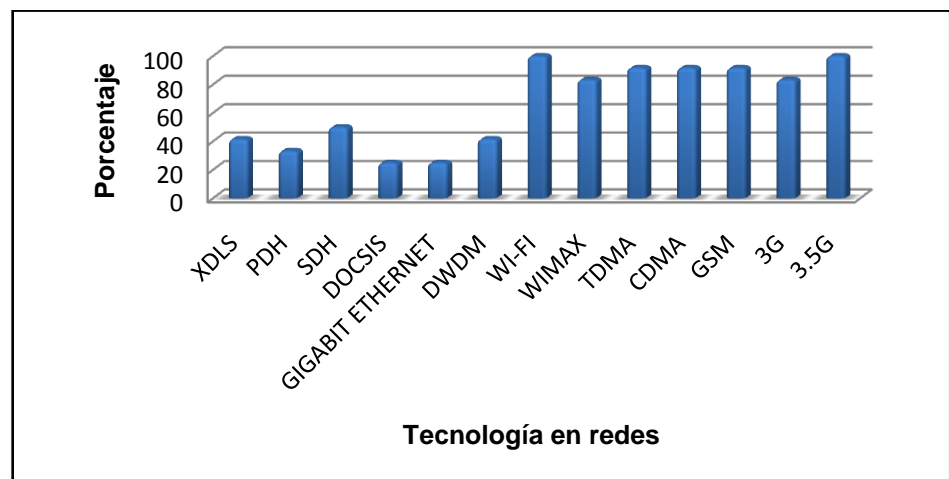


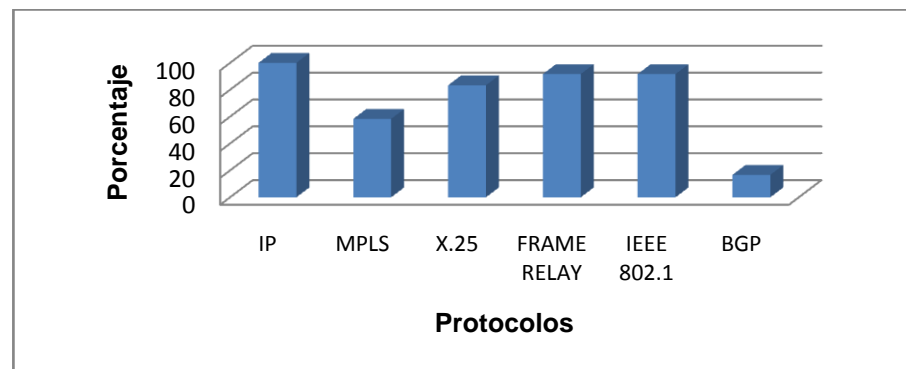
Figura 5.2

Mientras en lo que se refiere a protocolos, el conocimiento es estos términos es alto, a excepción del protocolo BGP. En la

<sup>34</sup> Fuente: Las autoras

Figura 5.3 se muestra el porcentaje de los estudiantes conocedores de los términos de protocolos.

### Porcentaje de estudiantes que conocen los términos de protocolos<sup>35</sup>

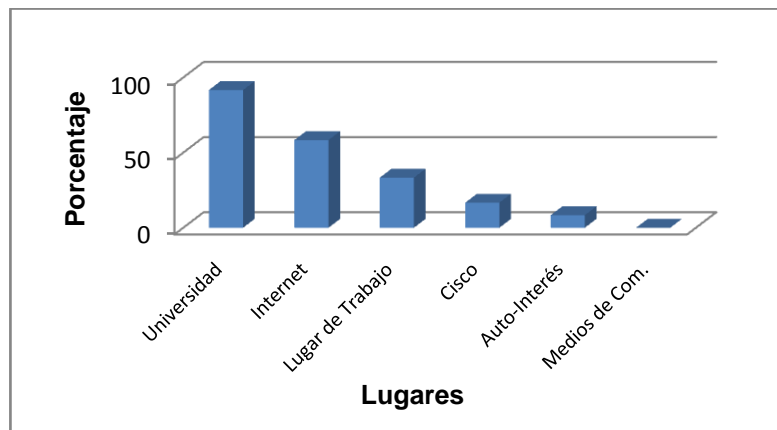


**Figura 5.3**

La mayoría de estudiantes han escuchado o aprendido los términos antes mencionados sobre las tecnologías en la universidad, en menor proporción en el internet y unos pocos en su lugar de trabajo. Por lo que se puede observar que en la universidad si se están dando a conocer los términos, pero no los que en la actualidad dominan el mercado, por lo que se debe actualizar el pensum de estudios para tratar las nuevas tecnologías que existen en el mercado.

<sup>35</sup> Fuente: Las autoras

**Porcentaje de lugares donde se ha escuchado las terminologías de las tecnologías<sup>36</sup>**



**Figura 5.4**

Los problemas que presentan los estudiantes en el conocimiento sobre las tecnologías en redes y protocolos es la información desactualizada que se les proporciona a través de la universidad, por lo que se deben tomar medidas para mejorar el nivel académico, lo cual se lo detallará a continuación.

### **5.3 Medidas que se deben tomar para mejorar el nivel académico en la universidad**

Las universidades tienen como misión formar buenos

<sup>36</sup> Fuente: Las autoras

profesionales, que obtengan el conocimiento necesario para ejercer su profesión, ésta es también una de las misiones de la Espol.

Pero el pensum de estudios de algunas de las materias de la carrera está un poco desactualizado, es decir, las nuevas tecnologías son poco mencionadas por lo que en este aspecto los estudiantes presentan falencias en sus conocimientos.

Una de las medidas que se pueden tomar para mejorar el nivel académico es que en las materias de especialización de la carrera de Telecomunicaciones deben estar en constante actualización, es decir, deben cambiarse terminologías y topologías de las actuales a las futuras e ir incursionando en las que se están investigando y que se encuentran próximas a implementarse, dejando atrás las obsoletas en nuestro medio. Como se conoce, el mundo tecnológico siempre está en continuo desarrollo; por lo tal se debe estar a la vanguardia de los sistemas tecnológicos actuales y estar en constante investigación para llegar a ser profesionales preparados.

Otra medida que se puede implementar, es fomentar la cultura investigativa, ya que, como se mencionó anteriormente, nuestro mundo tecnológico está en constante actualización; por lo tanto los profesores guías podrían utilizar como método de enseñanza la investigación constante sin dejar todo el peso en ello, sino utilizarlo como herramienta de apoyo; así los estudiantes poco a

poco mantendremos esta costumbre que será de mucha ayuda en la vida profesional.

Asimismo podrían dictarse cursos constantes que permitan estar actualizados en el campo tecnológico y aprender sobre las nuevas tendencias tecnológicas existentes, los cuales podrían realizarse en conjunto con organizaciones o institutos nacionales e internacionales como IEEE, ITU, entre otros, los cuales como organismos especializados en telecomunicaciones se encuentran un paso adelante en lo concerniente al mismo.

Otro problema que se presenta es el hecho de no tener los equipos necesarios dentro de la universidad para poner en práctica los conocimientos adquiridos teóricamente, algo que tiene sus consecuencias al realizar las prácticas estudiantiles. Además la universidad debería tener convenios con algunas empresas de telecomunicaciones para realizar visitas técnicas y poder observar de cerca los problemas a los que nos enfrentaremos como profesionales.

A través de la Academia CISCO se puede acceder a cursos para la formación profesional, pero ciertamente éstos tienen un valor elevado por lo que se debería implementar una materia que abarque el curriculum de los cursos de CCNA para tener un mejor conocimiento acerca de las tecnologías en redes y protocolos.

Estas son algunas de las maneras en que la universidad podría mejorar ciertas fallas que se presentan, que mediante las encuestas realizadas se han podido localizar para su solución.

## CONCLUSIONES

1. Como se ha visto la integración de voz, datos y video, la necesidad de interactividad de los usuarios con los diferentes servicios que se prestan a través de las redes y las exigencias por obtener mayor ancho de banda y mayores velocidades, llevan a los proveedores de los servicios de telecomunicaciones a introducir nuevas tecnologías que puedan ser soportadas en infraestructuras ya existentes de forma que no afecte en mayor costo.
2. Según la evaluación realizada, Ecuador posee 3.5G, una de las mejores tecnologías para el servicio de telefonía móvil, no obstante, por su costo elevado limita a los usuarios acceder a las aplicaciones y beneficios.
3. En lo que se refiere a tecnología inalámbrica, el país es poseedor de Wimax, lo que conlleva a que se sitúe al mismo nivel de los principales mercados, aunque en algunos de estos países los usuarios pueden acceder a esta tecnología gratuitamente; sin embargo, se espera que en Ecuador los servicios mejoren y las tarifas disminuyan.



4. Las tecnologías para acceso a Internet en el Ecuador son de bajas velocidades y ancho de banda limitado comparadas con los principales mercados internacionales como EEUU ya que sus velocidades alcanzan 1Gbps.
5. A nivel de transporte, la tecnología Gigabit Ethernet ya predomina en el país, sin embargo, las velocidades con las que opera son muy bajas comparadas a las que se ofrecen con 100 Gigabit Ethernet que poseen EEUU y Japón.
6. En un futuro próximo, en el Ecuador se implementarán y se mejorarán tecnologías en redes como LTE, DWDM 16 y 64 Lambdas para crecimiento y hacer más eficiente la infraestructura física; lo cual es necesario ya que significa la internacionalización y globalización de los mercados de acuerdo a las tendencias mundiales.
7. En Ecuador aún existen protocolos que son obsoletos como X.25, H.248, Frame Relay, esto se debe a que poseen equipos que también lo son.
8. En lo que respecta a la tendencia en protocolos, nuestro país ha ido evolucionando en este aspecto, operando con IP, MPLS; ya que a medida que han pasado los años, las empresas se han visto obligadas a cambiar su infraestructura para satisfacer las necesidades de los usuarios.
9. Algunas de las empresas de telecomunicaciones consideradas para este proyecto, operan con el protocolo IP, que es el que se encuentra predominando el mundo, por lo que se debería generalizar esta tecnología para ir a la par con los principales mercados; otras empresas están en proceso de operar con este protocolo.

- 10.** Según el estudio realizado con lo que respecta al análisis del pensum de estudios, los problemas que presentan los estudiantes en el conocimiento sobre las tecnologías en redes y protocolos es la información desactualizada que se les proporciona a través de la universidad.

## RECOMENDACIONES

1. Las operadoras de telefonía móvil deberían encontrar mecanismos para optimizar sus plataformas que reduzcan los costos de los servicios y aplicaciones brindadas.
2. Para el acceso a Internet debería implementarse tecnologías superiores a ADSL, como ADSL2, ADSL2+ o VDSL ya que la infraestructura ya existe, para tener mayor ancho de banda.
3. Los proveedores de los servicios de telecomunicaciones deberían optar por las tecnologías superiores a Gigabit Ethernet para aumentar las velocidades y anchos de banda tanto en transporte como en los servicios brindados sobre todo a los sectores corporativos y financieros.
4. Al sector de las telecomunicaciones se le debería dar mayor importancia en lo que respecta al factor económico para que se pueda implementar la infraestructura y tecnologías tanto en redes como en protocolos, mediante incentivos fiscales, reducción de impuestos, aranceles, entre otros.

5. Con lo que respecta al análisis del pensum de estudios, éste debería estar en constante actualización, ya que la tecnología está evolucionando día tras día por lo que nosotros como estudiantes deberíamos conocer la tecnología que está invadiendo al mundo.
  
6. La Universidad debería en convenio con instituciones internacionales dictar cursos que nos permitan adquirir mayores conocimientos sobre la tendencia tecnológica mundial.

# ANEXOS

# ANEXO A

## Entrevista realizada a las empresas consideradas en este estudio

ESCUELA SUPERIOR POLITÉCNICA DEL LITORAL FACULTAD DE INGENIERÍA EN ELECTRICIDAD Y COMPUTACIÓN	
ENTREVISTA TENDENCIAS TECNOLÓGICAS DE LAS GRANDES EMPRESAS DEL ECUADOR	
NOMBRE DE LA EMPRESA:	FECHA: <input style="width: 100%;" type="text"/>
<b>LAS RESPUESTAS DE ESTA ENTREVISTA SERAN TRATADAS DE FORMA CONFIDENCIAL. SERAN UTILIZADAS EXCLUSIVAMENTE PARA EL PROYECTO DE GRADUACIÓN CON EL TEMA: EVALUACIÓN DE LA TENDENCIA TECNOLÓGICA ACTUAL TANTO EN REDES COMO EN PROTOCOLOS</b>	
1) Cuáles son los servicios que ofrece la empresa?	<input type="checkbox"/> Telefonía Fija <input type="checkbox"/> Televisión por cable <input type="checkbox"/> Telefonía Móvil <input type="checkbox"/> Transmisión de datos <input type="checkbox"/> Telefonía IP <input type="checkbox"/> Portabilidad Numérica <input type="checkbox"/> Internet <input type="checkbox"/> Otro Servicio
2.) Qué medios usa para brindar estos servicios?	<input type="checkbox"/> Alámbrico (cobre) <input type="checkbox"/> Fibra Óptica <input type="checkbox"/> Inalámbrico (Radioeléctricos) <input type="checkbox"/> Enlaces Satelitales
3) ¿Principales competidores de los servicios prestados?	<input type="checkbox"/> TvCable <input type="checkbox"/> Etapa <input type="checkbox"/> Telmex <input type="checkbox"/> Etapatelecom <input type="checkbox"/> Telconet <input type="checkbox"/> Global Crossing <input type="checkbox"/> Porta <input type="checkbox"/> Linkotel <input type="checkbox"/> Movistar <input type="checkbox"/> Otro Medio <input type="checkbox"/> Alegro
4) ¿Cuál de los servicios indicados anteriormente es líder frente a la competencia?	<input type="checkbox"/> Telefonía Fija <input type="checkbox"/> Televisión por cable <input type="checkbox"/> Telefonía Móvil <input type="checkbox"/> Transmisión de datos <input type="checkbox"/> Telefonía IP <input type="checkbox"/> Portabilidad Numérica <input type="checkbox"/> Internet <input type="checkbox"/> Otro Servicio
5) ¿Cómo califica la calidad de servicio que ofrece la empresa?	<input type="checkbox"/> Excelente <input type="checkbox"/> Regular <input type="checkbox"/> Buena <input type="checkbox"/> Mala
6) Cuando se presenta algún problema, ¿Qué cantidad de tiempo necesitan para resolverlo, cómo lo minimizan?	Respuesta: _____
7) ¿Cuáles son las tecnologías en redes usadas en el o los servicios líderes de la empresa?	Respuesta: _____
8) ¿Cuáles son los protocolos usados?	Respuesta: _____
9) ¿Está la empresa preparada para implementar nuevas tecnologías?	<input type="checkbox"/> Si <input type="checkbox"/> No
<b>Si su respuesta fue SI, continúe con la encuesta, caso contrario fin de la entrevista</b>	
10) ¿Qué nueva tecnología se implementaría? ¿Por qué?	Respuesta: _____
Nombre y firma de la persona entrevistada: _____	
Elaborado por: Adriana Asanza, Estefanía Cisneros	
Agosto 2009	

## ANEXO B





## BIBLIOGRAFÍA

1. De Souza, Cecilia – “Redes de Comunicaciones” - <http://www.monografias.com/trabajos11/reco/reco.shtml>
2. Martínez, Evelio - “Concepto de Red y tipos de Red” - <http://www.eveliux.com/mx/concepto-de-red-y-tipos-de-redes.php>
3. Alexei - “Tecnologías de acceso de banda ancha y su integración con ATM” - <http://www.monografias.com/trabajos14/acceso-atm/acceso-atm.shtml#i2>
4. Macedo, Johnny - “Que es xDSL?” - <http://www.geocities.com/johnnymacedo/Trabajo2HDSLHDSL2.htm>
5. Wikipedia - “VDSL”- <http://es.wikipedia.org/wiki/VDSL>
6. Google- <http://personales.mundivia.es/jtoledo/angel/INTRODUC.HTM>

7. El Rincón del Vago-“RDSI”-  
[http://html.rincondelvago.com/rdsi\\_8.html](http://html.rincondelvago.com/rdsi_8.html)
8. Wikipedia - “Jerarquía Digital Plesiócrona” -  
[http://es.wikipedia.org/wiki/Jerarqu%C3%ADa\\_Digital\\_Plesi%C3%B3crona](http://es.wikipedia.org/wiki/Jerarqu%C3%ADa_Digital_Plesi%C3%B3crona)
9. Wikipedia - “Jerarquía Digital Síncrona” -  
[http://es.wikipedia.org/wiki/Jerarqu%C3%ADa\\_digital\\_s%C3%A8ncrona](http://es.wikipedia.org/wiki/Jerarqu%C3%ADa_digital_s%C3%A8ncrona)
10. Wikipedia -“ DWDM“-<http://es.wikipedia.org/wiki/DWDM>
11. SIEMENS - “HomeRF” -  
[https://www.swe.siemens.com/spain/internet/sala/notas/cc/Pages/homerf\\_es\\_homerf.aspx](https://www.swe.siemens.com/spain/internet/sala/notas/cc/Pages/homerf_es_homerf.aspx)
12. AulaClic- “WIFI: La Comunicación Inalambrica” -  
<http://www.aula clic.es/articulos/wifi.html>
13. Wikipedia-“WiMax”- <http://es.wikipedia.org/wiki/WiMAX>
14. Google-“Tecnología Wimax” - <http://www.ordenadores-y-portatiles.com/tecnologia-wimax.html>
15. Google - “TDMA” -  
[http://www.tecnologiahechapalabra.com/tecnologia/glosario\\_tecnico/articulo.asp?i=788](http://www.tecnologiahechapalabra.com/tecnologia/glosario_tecnico/articulo.asp?i=788)
16. Wikipedia - DOCSIS - <http://es.wikipedia.org/wiki/DOCSIS>
17. Rodríguez, Estefanía- “DOCSIS” -  
[https://www.tlm.unavarra.es/~daniel/docencia/rba/rba06\\_07/trabajos/resumenes/gr04-DOCSIS.pdf](https://www.tlm.unavarra.es/~daniel/docencia/rba/rba06_07/trabajos/resumenes/gr04-DOCSIS.pdf)
18. Wikipedia - “Acceso Múltiple por división de código” -  
[http://es.wikipedia.org/wiki/Acceso\\_m%C3%BAltiple\\_por\\_divisi%C3%B3n\\_de\\_c%C3%B3digo](http://es.wikipedia.org/wiki/Acceso_m%C3%BAltiple_por_divisi%C3%B3n_de_c%C3%B3digo)
19. Wikipedia – “Sistema Global para las Comunicaciones Móviles”  
-

- [http://es.wikipedia.org/wiki/Sistema\\_Global\\_para\\_las\\_Comunicaciones\\_M%C3%B3viles#Arquitectura\\_de\\_red](http://es.wikipedia.org/wiki/Sistema_Global_para_las_Comunicaciones_M%C3%B3viles#Arquitectura_de_red)
- 20.** Wikipedia – “Universal Mobile Telecommunication System” - [http://es.wikipedia.org/wiki/Universal\\_Mobile\\_Telecommunications\\_System](http://es.wikipedia.org/wiki/Universal_Mobile_Telecommunications_System)
- 21.** Wikipedia – “HSPA” - [http://es.wikipedia.org/wiki/High-speed\\_Downlink\\_Packet\\_Access](http://es.wikipedia.org/wiki/High-speed_Downlink_Packet_Access)
- 22.** Google – “MMDS” - <http://www.ing.ula.ve/~albornoz/mmds.html>
- 23.** Wikipedia – “MMDS” - <http://es.wikipedia.org/wiki/MMDS>
- 24.** Google – “Que es LMDS” - <http://lmds.donde-es.net/lmds/index.htm>
- 25.** Google – “Protocolos de red” - <http://www.ignside.net/man/redes/protocolos.php>
- 26.** Wikipedia – “Protocolo de Internet” - [http://es.wikipedia.org/wiki/Protocolo\\_de\\_Internet](http://es.wikipedia.org/wiki/Protocolo_de_Internet)
- 27.** Motorola – “Motorola Canopy” - <http://www.solutionbox.com.ar/sbox/catalog/images/brands/sheets/193.pdf>
- 28.** Tecnológico de Monterrey – “Gigabit Ethernet” - <http://www.ccm.itesm.mx/dinf/redes/gigeth.html>
- 29.** Wikipedia – “Gigabit Ethernet” - [http://es.wikipedia.org/wiki/Gigabit\\_Ethernet](http://es.wikipedia.org/wiki/Gigabit_Ethernet)
- 30.** Wikipedia – “Session Initiation Protocol” - [http://es.wikipedia.org/wiki/Session\\_Initiation\\_Protocol](http://es.wikipedia.org/wiki/Session_Initiation_Protocol)
- 31.** Google – “Protocolo H.248” - <http://www.recursosvoip.com/protocolos/megaco.php>
- 32.** Martínez, Evelio – “La evolución de la telefonía móvil” - <http://www.eveliux.com/mx/la-evolucion-de-la-telefoniamovil.php>

33. Veá Baró, Andreu – “Evolución de la Tecnología de acceso a Internet” - <http://www.tdx.cesca.es/TDX-1104104-101718/Tavb06de23.pdf>
34. Alba, Julio; Núñez , María del Carmen; Sanz, Miguel Ángel - “Evolución de las redes desde el punto de vista del núcleo de la red” -<http://www.coit.es/publicaciones/bit/bit148/34-36.pdf>
35. Google - <http://neospread.com/El-Futuro-De-La-Tecnologia-Inalambrica/>
36. Barrera Pérez, Alfredo – “El Futuro de la Tecnología Móvil WIFI” - <http://www.ddsmedia.net/blog/2009/04/el-futuro-de-la-tecnologia-mobil/>
37. Google – Fuentes Sacha – “WiGig, transmisión inalámbrica a alta velocidad” - <http://www.xataka.com/otros/wigig-transmision-inalambrica-a-alta-velocidad>
38. Google – “TECNOLOGIA SATELITAL ” - [http://www.viasatelital.com/tecnologia\\_satelital.htm](http://www.viasatelital.com/tecnologia_satelital.htm)
39. Monografías – Torres Reyes, Luis – “VOIP - Voz sobre IP” - <http://www.monografias.com/trabajos3/voip/voip.shtml>
40. Google – “WIGIG La nueva Generación de WIFI” - <http://itmtelecomunicaciones.blogspot.com/2009/05/wigig-la-nueva-generacion-de-wifi.html>
41. Wikipedia - “Long Term Evolution” - [http://es.wikipedia.org/wiki/Long\\_Term\\_Evolution](http://es.wikipedia.org/wiki/Long_Term_Evolution)
42. Google – “Migración a MPLS ¿Por qué? ¿Cuándo? ¿Cómo?” - <http://www.networkworld.es/Articulo.aspx?ida=187143&seccion=articulo&AspxAutoDetectCookieSupport=1>
43. Friedl, Alfons – “La Tecnología MPLS al servicio de las redes privadas” - <http://www.acens.com/pressroom/la-tecnologia-mpls-al-servicio-de-las-redes-privadas.html>

44. Wikipedia – “Redes de transporte óptico” -  
[http://es.wikipedia.org/wiki/Redes\\_de\\_transporte\\_óptico](http://es.wikipedia.org/wiki/Redes_de_transporte_óptico)
45. Grubb, Daniel – “Sistemas FTTH (Fiber to the Home)” -  
[http://www.redeweb.com/\\_txt/618/74.pdf](http://www.redeweb.com/_txt/618/74.pdf)
46. Google - “Nuevo protocolo inalámbrico LBS, Servicios Basados en la Localización” - <http://adsl.teoriza.es/nuevo-protocolo-inalambrico-lbs-servicios-basados-en-la-localizacion.php>
47. AT&T - <http://espanol.att.com/>
48. Monografías - López, Erick – “Identificación de la marca líder de Margarinas Light” -  
<http://www.monografias.com/trabajos20/marca-lider/marca-lider.shtml>