



ESCUELA SUPERIOR POLITÉCNICA DEL LITORAL

Facultad de Ciencias Humanísticas y Económicas

“PROYECTO DE MEJORA DEL SERVICIO DE PRODUCTO INMOBILIARIO
APLICANDO MODELADO IDEFO Y EL PROCESO DE TRANSFORMACIÓN
DE EMPRESAS”

TESIS DE GRADO

Previa a la obtención del título de:

**INGENIERO COMERCIAL CON ESPECIALIZACIÓN EN COMERCIO
EXTERIOR Y MARKETING.**

INGENIERO COMERCIAL CON ESPECIALIZACIÓN EN FINANZAS

Presentado por

**ANDREA FERNANDA AGUIRRE ESTRADA.
KATHERINE DEL CARMEN SARMIENTO MATAMOROS.
SAYNE MARGARITA TORRES SEVERINO.**

Guayaquil – Ecuador

2007

DEDICATORIA

A Dios.

A mis Padres.

A mis Compañeras.

A mi Director de Tesis.

A mis amigos.

DEDICATORIA

A Dios.

A mis Padres.

A mi Hermano.

A mi Hermana.

A mis Compañeras.

A mi Director de Tesis.

A mis amigos.

DEDICATORIA

A Dios.

A mis Padres.

A mi Esposo e Hija.

A mis Hermanos.

A mis Compañeras.

A mi Director de Tesis.

A mis amigos.

Agradecimiento:

Agradezco infinitamente a mis padres que han sido un pilar fundamental en mi carrera quienes con su apoyo han logrado que termine exitosamente este periodo de mi vida, sin ellos nada de esto fuera posible. Además a mis hermanas de las cuales he recibido ánimo y apoyo para lograr lo que me he propuesto, mi familia ha sido mi apoyo y hacia los cuales expreso mis más grandes agradecimientos.

A mis compañeras de tesis con las cuales he compartido esta gran experiencia y a las cuales agradezco todo el apoyo y comprensión. A mis amigas que de una u otra forma siempre están conmigo y me han ayudado en todo momento en mi vida.

A mi director de tesis Ing. Víctor Hugo González quién ha compartido su experiencia y conocimientos para poder realizarnos como profesionales, y del cual hemos recibido el apoyo y la ayuda necesaria para lograr nuestro objetivo.

Andrea Aguirre Estrada

AGRADECIMIENTO

Agradezco a Dios por haberme dado la oportunidad de nacer y pertenecer a la Familia Sarmiento Matamoros, por darme fuerza y salud para romper los obstáculos y salir a delante todos los días de mi vida.

Conjuntamente agradezco a mis padres Vicente Sarmiento Álvarez y Carmen Matamoros Reyes, por guiarme con amor, respeto y comprensión en el camino de mi vida y siempre darme sus sabios consejos. Agradezco a mi hermano por el cariño, cuidado que siempre me brindó y sobre todo por asesorarnos en la realización de esta tesis. Agradezco a mi hermanita por ofrecerme su apoyo, cariño y amistad.

También agradezco a mis compañeras de Tesis por su amistad, por haber trazado una meta y combatido juntas para cumplirla; agradezco al Director de tesis por participar sus conocimientos y experiencias para así alcanzar mi objetivo y finalmente agradezco a todas las personas que de una u otra forma ayudaron a la culminación exitosa de nuestro proyecto de graduación.

Katherine Sarmiento Matamoros

AGRADECIMIENTO

Agradezco a Dios por darme voluntad salud y fortaleza para poder terminar mi carrera y de todo corazón mi más sincero agradecimiento a mis padres Wulman y Margarita, por haberme apoyado incondicionalmente a lo largo de la misma, han sido mi pilar fundamental a lo largo de toda mi carrera y de mi vida, gracias a ellos, con sus sanos consejos y enseñanzas han sabido guiarme por buen camino para poder alcanzar mis sueños. Agradezco a mi querida hija que aunque esté pequeña se que entiende el sacrificio que he hecho por ella. Agradezco a mi esposo por su paciencia y comprensión en los momentos difíciles. Agradezco a mis compañeras de tópicos por todo el apoyo y porque a demás hicimos un gran equipo de trabajo y una gran amistad. Agradezco a mi Director de tesis por compartir sus experiencias y conocimientos con nosotras. Agradezco a todas las personas que de una u otra forma ayudaron a la culminación exitosa de nuestro proyecto de graduación.

Sayne Torres Severino.

TRIBUNAL DE GRADUACIÓN

Ing. Oscar Mendoza Macías
Decano
PRESIDENTE

Ing. Víctor González Jaramillo
DIRECTOR DE TESIS

Econ. Xavier Macero Carrasco.
VOCAL PRINCIPAL

Ing. Katherine Vásquez Castro.
VOCAL PRINCIPAL

DECLARACIÓN EXPRESA

“La responsabilidad del contenido de esta Tesis de Grado, nos corresponde exclusivamente; y el patrimonio intelectual de la misma a la Escuela Superior Politécnica del Litoral”

(Reglamento de Graduación de la ESPOL)

Andrea Fernanda Aguirre Estrada

Katherine del Carmen Sarmiento Matamoros

Sayne Margarita Torres Severino

RESUMEN

El presente trabajo está orientado a realizar un análisis de la mejora de un producto inmobiliario aplicando un sistema metodológico llamado IDEF-0, el cual nos permite identificar en procesos, por medio de un lenguaje gráfico, cuales son las actividades de una empresa en cada uno de sus principales departamentos; y a su vez utilizar un sistema de transformación de empresas el cual nos permita, por medio de técnicas aprendidas en el transcurso del tópico, a solucionar el problema que tenga la empresa. Con el objetivo principal de conocer el problema y poder bosquejar una posible solución.

Se analizaron cada uno de los departamentos por medio de mapeo de procesos, el cual nos ayudó a bosquejar en forma clara la razón operativa de la empresa para poder decidir cual sería el proceso a estudiar. Para este estudio se utilizaron procedimientos metodológicos y analíticos que incluyen técnicas de análisis financiero, de gráficos y estadístico.

Los resultados del análisis permitieron conocer la eficacia que podría tener las herramientas a utilizarse para la solución del problema durante el año 2007, en donde se realiza la proyección de la influencia de esta metodología en el proceso de construcción, para así disminuir las quejas de los clientes.

ÍNDICE GENERAL

	Pág.
DEDICATORIA.....	I
AGRADECIMIENTO.....	IV
TRIBUNAL DE GRADUACIÓN.....	VII
DECLARACIÓN EXPRESA.....	VIII
RESUMEN.....	IX
ÍNDICE GENERAL.....	X
ÍNDICE DE FIGURAS.....	XV
ÍNDICE DE TABLAS.....	XVI
INTRODUCCIÓN.....	XVII
CAPÍTULO 1	
Estudio de la Empresa	
1.1 Generalidades.....	18
1.1.1 Historia.....	18
1.1.2 Misión.....	19
1.1.3 Visión.....	20
1.1.4 Obras Realizadas.....	20
1.1.5 Plan Estratégico.....	20
1.1.5.1 Objetivos Estratégicos.....	21
1.1.5.2 Estrategias.....	21
1.1.5.2.1 Estrategias de Calidad.....	21
1.1.5.3 Desarrollo de Canales de Distribución.....	22
1.1.5.4 Crear Sistema de Información Base de Datos.....	22
1.1.5.5 Desarrollo del R.R.H.H.....	22
1.1.5.6 Desarrollo de Imagen de Marca.....	23
1.1.6 FODA.....	23
1.1.6.1 Fortalezas.....	23
1.1.6.2 Oportunidades.....	23
1.1.6.3 Debilidades.....	24
1.1.6.4 Amenazas.....	25
1.1.7 Estructura Jerárquica.....	25

1.1.8 Funcionamiento.....	27
1.1.8.1 Área Comercial.....	27
1.1.8.2 Área de Construcción.....	30

CAPÍTULO 2
Modelado IDEF0

2.1 Definiendo Modelo	32
2.1.1 Lista de Posibles actividades del Sistema.....	32
2.1.2 Determinar Punto de Vista Propósito.....	33
2.1.3 Dibujando diagramas.....	33
2.1.4 Resumiendo El Diagrama	34
2.1.5 Autocríticas.....	35
2.1.5.1 Primer Autocrítica del diagrama A-0.....	35
2.1.5.2 Segunda Autocrítica del diagrama A-0.....	36
2.1.5.3 Crítica del diagrama A0.....	37
2.1.6 Desarrollo de actividades del diagrama A0.....	37
2.2 Definiendo Actividad principal A0 y sus derivados.....	38
2.2.1 Actividad A0.....	38
2.3 Proceso de Validación.....	43
2.3.1 Validación de actividad A-0.....	43
2.3.2 Validación de actividad A0.....	44
2.3.3 Validación de actividad A1.....	45
2.3.4 Validación de actividad A2.....	45
2.3.5 Validación de actividad A3.....	45
2.3.6 Validación de actividad A4.....	46
2.3.7 Validación de actividad A5.....	46
2.4 Glosario de diagramas.....	47
2.4.1 Actividad A-0: Ofrecer Servicio/Producto Inmobiliario.....	47
2.4.2 Actividad A0: Ofrecer Servicio/Producto Inmobiliario.....	49
2.4.2.1 A1 Atraer Clientes.....	49
2.4.2.2 A2 Tramitar Forma de Pago.....	50

2.4.2.3 A3 Ofrecer Servicios Adicionales.....	50
2.4.2.4 A4 Construir Bien Inmueble.....	51
2.4.2.5 A5 Evaluar Producto.....	52
2.4.2.6 A6 Reparar Imperfecciones.....	53
2.5 Resultado Final	53

CAPÍTULO 3

Análisis para la Transformación de la Empresa

3.1 Misión, Misión, Valores	54
3.2 Análisis FODA de la Empresa.....	55
3.2.1 Fortaleza.....	55
3.2.2 Oportunidades.....	55
3.2.3 Debilidades.....	56
3.2.4 Amenazas.....	57
3.3 Definición de los problemas del proceso.....	57
3.3.1 Urbanizar Terreno.....	58
3.3.2 Cimentar y Estructurar Bases.....	58
3.3.3 Enlucir y revestir paredes.....	59
3.3.4 Implementar Sistema Eléctrico y Sanitario.....	61
3.3.5 Instalar Tumbado y Sobrepisos.....	66
3.3.6 Pintar Villa.....	67
3.3.7 Actividades antes de entregar la casa.....	67
3.4 Información mandos medios.....	68
3.4.1 Listado de preguntas	69
3.4.2 Respuestas de preguntas.....	69
3.4.3 Puntos Principales de la reunión.....	76
3.5 Medición de indicadores de referencia.....	77
3.5.1 Medición de la Producción.....	77
3.5.2 Medición de Tiempo de Ciclo de Producción.....	77
3.5.3 Medición de Trabajo en Proceso	78
3.5.4 Medición de Calidad.....	78
3.6 Identificación de los Problemas del Proceso.....	78

3.7	Priorización y selección de los problemas.....	79
3.8	Identificación de los desperdicios.....	79
3.8.1	Preparación de la entrevista	79
3.8.2	Instrumento de la entrevista.....	80
3.8.3	Entrevista al personal del área	85
3.9	Análisis de Datos.....	85
3.10	Interpretación de resultados, clasificación desperdicios...	85
3.11	Interpretación.....	87

CAPÍTULO 4

Mejora Continua

4.1	Implementación de mejoras	89
4.1.1	Planeación de eliminación de desperdicios.....	90
4.1.2	Implementación de plan de eliminación.....	96
4.1.3	Implementación de técnica “Kaizen y trabajo en equipo”	97
4.2	Medición y evaluación de la empresa.....	105
4.2.1	Medición de los indicadores después de la mejora.....	105
4.2.2	Comparación de mediciones.....	105

CAPÍTULO 5

Análisis Financiero

5.1	Análisis Costos de desperdicios.....	107
5.2	Análisis de Costo de mejoras.....	111
5.3	Análisis de Beneficios Empresariales.....	117
5.3.1	Beneficios de los Empleados	117
5.3.2	Beneficios de la Empresa.....	117
5.4.	Flujo de Caja de la Empresa.....	117
5.4.1	Ingresos Totales.....	119
5.4.1.1	Flujo de Entradas	119
5.4.1.2	Flujo de Hipotecas	120
5.4.1.3	Flujo de Ingresos Totales.....	120
5.4.2	Egresos.....	120
5.4.2.1	Flujo de Construcción.....	120

5.4.2.2 Urbanización.....	121
5.4.3 Flujo de Caja Consolidado	122
5.4.4 Flujo de Caja Ex – Antes.....	123
5.4.5 Proyección de Caja.....	124
5.4.6 Flujo de caja Ex – Post.....	125
5.4.7 Flujo de Caja Incremental.....	125
5.5 Análisis de Sensibilidad.....	126
5.5.1 Análisis de Gastos.....	127
5.5.2 Análisis de Ingresos.....	128
5.5.3 Análisis de Costos.....	130
5.6 Análisis Costo – Beneficios.....	132
CONCLUSIONES.....	133
RECOMENDACIONES.....	135
BIBLIOGRAFÍA.....	137
ANEXOS.....	

ÍNDICE DE FIGURAS

Gráfico 5.2	Sensibilidad a Gastos Totales.....	Pág. 128
Gráfico 5.3	Sensibilidad a Total de Ingresos.....	130
Gráfico 5.4	Sensibilidad de Costos.....	131

ÍNDICE DE TABLAS

		Pág.
Tabla 3.1	Indicadores de Medición.....	78
Tabla 3.2	Clasificación de Problemas.....	78
Tabla 3.3	Priorización y Selección de los problemas.....	79
Tabla 3.4	Clasificación de los desperdicios....	86
Tabla 4.5	Técnicas de implementación.....	97
Tabla 4.6	Medición después de la mejora.....	105
Tabla 4.7	Impacto de resultados.....	106
Tabla 5.8	Resumen de Frecuencia de Observaciones.....	108
Tabla 5.9	Material para corregir imperfecciones.....	111
Tabla 5.10	Sensibilidad de Gastos.....	127
Tabla 5.11	Sensibilidad de Ingresos.....	129
Tabla 5.12	Sensibilidad de Costos.....	131

INTRODUCCIÓN

El presente proyecto trata de aplicar el modelo IDEF0 y el sistema de transformación de empresas en una compañía de construcción durante los años 2005, 2006 y proyectando el año 2007

En el primer y segundo capítulo de este proyecto se determinan las diferentes actividades que conlleva desarrollar y ofrecer un producto inmobiliario y como se interrelacionan estas para lograr el producto que el cliente necesita, usando el modelo IDEF0/SADT, además en estos capítulos se desarrolló procesos de validación que ayudan a evaluar la información obtenida.

En el tercer y cuarto capítulo se identifica los problemas de mayor incidencia que se presentan en el proceso de construcción, se analiza las posibles mejoras y finalmente se elige el método más adecuado para implementarlas, usando el modelo de transformación de empresas.

En el quinto capítulo se mide numéricamente cual será la reducción de los costos por el reproceso de las villas, producto de las constantes quejas de los clientes, además como herramientas se utilizó el análisis de flujo incremental obteniendo un VAN y TIR antes y después de la implementación de las mejoras del proyecto para medir el impacto.

En el sexto capítulo se especifican las conclusiones y recomendaciones fundadas en los resultados obtenidos del análisis de eliminación de desperdicios a través de la metodología IDEF0.

CAPÍTULO 1

ESTUDIO DE LA EMPRESA

1.1 Generalidades

1.1.1 Historia

Es una organización que comenzó a desarrollar actividades en la ciudad de Guayaquil en el año de 1963 contando como respaldo el estudio profesional del Arquitecto dueño de la empresa, paulatinamente fue incrementando su ritmo de trabajo hasta que a fines de 1974 se constituyó como empresa jurídicamente establecida, arrancando con su nueva personería el día 2 de enero de 1975.

Desde su fundación, con el respaldo de prestigiosos profesionales que colaboran y con el apoyo de los clientes se ha mantenido en incesante avance en lo técnico, profesional y financiero, a la par con las demandas de los complejos problemas tecnológicos y sociales del presente.

Las obras terminadas o en vías de ejecución se extienden a muchas ciudades del litoral ecuatoriano tales como: Manta, Bahía, Portoviejo, Chone, Milagro, Salinas, Machala, Esmeraldas, Cuenca, etc. Pero siempre constituye el principal foco de actividad la ciudad de Guayaquil.

Cuentan también con muchas acreditadas firmas de profesionales especializados para asesoría específica en alta tecnología que complementan y perfeccionan el éxito final de nuestras realizaciones.

1.1.2 Misión

Satisfacer las necesidades del mercado en servicios de asistencia técnica, en arquitectura, urbanismo, planificación, construcción y promoción de obras habitacionales, maximizando la inversión del dinero del cliente y de los accionistas. Asimismo, comprometiéndose en el desarrollo profesional de los colaboradores, aportando con la ejecución de ideas creativas en la comunidad y respetando el medio ambiente.

1.1.3 Visión

Ser una Organización Profesional Líder en el sector de la Construcción y Promoción de Proyectos, gestada bajo estrictos parámetros de calidad, innovación, eficiencia y capacidad de satisfacción al cliente, forjando una ventaja competitiva sustentable en el largo plazo que permita obtener ganancias superiores de mercado.

1.1.4 Obras realizadas

Se ha destacado en la construcción de obras de muy importante prestigio en Guayaquil así como en otras ciudades.

Muchas de las obras realizadas se pueden observar en el Anexo 1.

1.1.5 Plan estratégico

- Incrementar la satisfacción en las expectativas del Cliente.
- Conocer las tendencias del mercado para la toma de acciones en la búsqueda de un desempeño superior.
- Innovar procesos y productos a través de la creatividad.
- Retribuir con obras el dinero que el cliente confía.
- Fortalecer la Cultura Organizativa año a año.
- Buscar la rentabilidad en cada inversión como institución orientada a resultados.

1.1.5.1 Objetivos estratégicos

- Definir las unidades de negocio a explotar: Pirámides (obras particulares edificios, bancos entre otros), Urbanizaciones y otros (residencias particulares).
- Definir una Estrategia Genérica Competitiva para cada negocio: para la constructora (liderazgo en costos) y para la inmobiliaria (por diferenciación)
- Definir un Programa de Marketing Mix coherente con los recursos disponibles para su explotación: Para la constructora (institucional) y para la inmobiliaria (agresivamente comercial)

1.1.5.2 Estrategias

La evolución natural de los Mercados (competitividad) estandariza los productos/servicios, por lo que el cliente valorará más la Calidad y Confiabilidad que el producto le da.

1.1.5.2.1 Estrategia de calidad

- Incrementar la personalización de la relación con el Cliente
- Implementar programa de Calidad (Tiempo y Costo)
- Disminuir vulnerabilidad ante eventualidad de guerra de precios

1.1.5.3 Desarrollo canales de distribución:

- Desarrollando Centros de Atención al Cliente (Show rooms)
- Desarrollando una Fuerza de Ventas efectiva
- Desarrollando un nuevo canal: Website.
- Brokers (colocadores de ventas no pertenece a la empresa, pero busca clientes bajo una comisión) e Influenciadores al canal de ventas.

1.1.5.4 Crear sistema de información de base de datos:

- Adquisición de tecnología (software para Construcción. e Inmobiliaria)
- Potencializar relación con el cliente (Marketing. One-to-one) Para campañas promocionales.
- Oferta de servicios profesionales, Tips, Descuentos.
- Desarrollar en el Sistema Contable un Sistema que permita analizar la información desde el Punto. de vista estadístico y gerencial.

1.1.5.5 Desarrollo del RRHH:

- Coherente con la Misión y objetivos estratégicos de la empresa
- Motivar y generar el compromiso para el cambio

1.1.5.6 Desarrollo de imagen de marca:

- Énfasis en “Experiencia”, “versatilidad” y “Modernismo” para la comercialización de proyectos
- Desarrollo Manual de Uso e Identidad Corporativa
- Investigación de mercado para determinar el “top of mind” (constructoras líderes en el mercado) y desarrollo de actividades para su “reposicionamiento”.

1.1.6 FODA

1.1.6.1 Fortalezas

- Marca bien posicionada en el mercado, con 30 años. Goza de prestigio y reconocimiento por su trayectoria en grandes obras.
- Buenas relaciones (lobby) con el sector público y privado (Demanda de proyectos).
- Se han roto paradigmas y el principio de ICARO (... ¿“por qué cambiar si siempre hemos funcionado bien?”),

1.1.6.2 Oportunidades

- Aprovechar oportunidades con la aprobación de la Ley de Fortalecimiento de las Cédulas Hipotecarias; (financiamiento de viviendas 12% de interés).

- Aprovechar en incorporar o asociar intrínsecamente conceptos como “ambiente”, “eco”, “natural”, etc. al nombre de la marca (proyectos incluso).
- Aprovechar el incremento de demanda de servicios profesionales de construcción, debido a la estabilidad económica y el incremento poblacional.
- Aprovechar la posibilidad de exportación de insumos (o experiencia) de construcción que representen ventajas competitivas en cuanto a costos. Exportar solo o mediante alianzas con Compañías. extranjeras

1.1.6.3 Debilidades

- Es limitada nuestra forma de llegar al cliente. Será necesario pasar de la receptividad a la proactividad.
- Falta por consolidar una cultura corporativa creativa y agresiva, a pesar de que el promedio de años del personal laborados en la Compañía. es muy alto.
- Necesidad de organización contable-financiera en centros de costos.
- Seguimiento permanente, mediante índices financieros, de eficiencia y rentabilidad, de la situación de la empresa y sus negocios.
- Mejorar sistema de cobranza (actividad de ventas).
- Posicionamiento de Marca está muy elevada con respecto al segmento de mercado por explotar: dueños de solares y clientes

particulares que desean construir sus viviendas. Reposicionamiento de marca.

1.1.6.4 Amenazas

- Malas prácticas en la asignación de proyectos públicos
- Oferta atomizada: posible afectación de precios
- Ingreso de empresas extranjeras, con suficientes recursos y de actitud agresiva que exploten los segmentos A, B y C, y de proyectos importantes, volviéndose extremadamente competitivo el mercado.

1.1.7 Estructura jerárquica

Personal ejecutivo

- Presidente Ejecutivo
- Vicepresidente Ejecutivo
- Gerente General
- Gerente de Diseño
- Coordinador General

Diseño

- Gerente de Diseño
- Jefe de Diseño
- Dibujantes / Diseñadores

Operaciones

- Gerente de Operaciones
- Supervisor de Obras Local
- Supervisor de Obras Provincial
- Asistente del Supervisor de Obras
- Topógrafo
- Presupuestos
- Residentes de Obras

Personal administrativo/ financiero

- Gerente Administrativo/ Financiero
- Auditor
- Contador
- Secretaria Presidencia
- Secretaria de vicepresidencia
- Secretaria de Gerencia General
- Asistente de Coordinación general
- Asistente Financiero
- Ayudantes de Contabilidad

Personal comercial:

- Gerente Comercial
- Subgerente Comercial
- Asesora Inmobiliaria

- Asesora Inmobiliaria
- Asesora Inmobiliaria
- Asesora Inmobiliaria
- Asesora Inmobiliaria
- Asesor Inmobiliario
- Asesor Inmobiliario
- Soporte de Crédito
- Soporte Técnico
- Soporte de marketing
- Soporte Comercial
- Soporte de Cobranzas
- Asistente de Subgerencia

1.1.8 Funcionamiento

1.1.8.1 Área comercial

En esta área se trata de lograr convencer a los clientes que el producto inmobiliario que ofrece la compañía es el más conveniente del mercado, esto se da por medio de Ferias, Casas Abiertas, Publicidad en general, las cuales se realizan en diferentes épocas del año, además de seminarios que se dictan por reconocidos profesionales en el área de comercialización inmobiliaria y telemarketing, lo que permite brindarles un asesoramiento personalizado para la adquisición de su nueva vivienda.

Uno de los recursos importantes a la hora de conseguir clientes es a través de las llamadas realizadas por los asesores inmobiliarios, las mismas que son asignadas por medio de bases de datos entregadas a ellos o por lo que se menciona en el párrafo anterior, lo que daría a conocer cuales serían los futuros clientes potenciales que tendría la empresa, además de los clientes que por buenas referencias se acercan por sus propios medios a recibir información acerca de los nuevos proyectos que se están ofreciendo.

Una vez que el cliente conoce del producto y se ha decidido por adquirir el bien inmueble de su preferencia, el asesor inmobiliario le proporciona información acerca de las diferentes formas de financiamiento (En qué tiempo el cliente decide prolongar su deuda del 30% y cuando empieza el trámite de su hipoteca).

Luego de que el cliente ha decidido la forma de financiamiento se procede a verificar toda la información proporcionada por el mismo, el cual tendrá que realizar un abono anteriormente acordado que es el 6% correspondiente al 30% de la entrada del producto inmobiliario que desee adquirir, dicho abono es conocido en términos inmobiliarios como la “reserva” dentro del proceso de cobranzas aplicada en la industria de la construcción generalmente, concluyendo con la realización del respectivo contrato en el cual se detalla las condiciones aceptadas por el cliente, el mismo que firma junto con los documentos legales respectivos.

Una vez que el cliente ha sido calificado por la empresa previamente, considerando la situación económica y el tipo de riesgo que este presenta, se tramita su crédito hipotecario con el banco, el mismo que lo evalúa y considera si cumple o no con los requisitos establecidos en la institución bancaria.

Cabe indicar que la precalificación iniciada al inicio de la negociación no es una garantía de la concesión del crédito hipotecario y que debe cuidar del manejo de su cuenta y tarjetas de crédito para evitar que se niegue el crédito bancario, además se hace hincapié en el contrato, que en estos casos la empresa penaliza al cliente con el 30% de los valores entregados a la compañía.

El proceso de cobranza se realiza a lo largo del periodo de construcción y entrega de la casa mediante los documentos legales que son los pagarés, los mismos que servirán de control para la obtención del producto inmobiliario.

Los clientes deben saber que tienen plazo hasta 5 días después del vencimiento de sus pagarés para el pago de los mismos, de lo contrario se le recargan los intereses legales correspondientes.

1.1.8.2 Área de construcción

Este proceso se inicia cinco meses antes de la fecha oficial de entrega acordada en el contrato firmado anteriormente por el cliente. Este proceso consiste en realizar los siguientes procesos:

- Urbanizar terreno.
- Cimentar y estructurar bases.
- Levantar pared y revestir acabados.
- Implementar sistema Eléctrico y Sanitario.
- Instalar tumbado y sobre piso.
- Pintar.

Cabe indicar que esta compañía cuenta con 462 obreros de los cuales 293 son afiliados al seguro social y por consiguiente se les paga todos los beneficios de ley y la diferencia son de extra - rol, es decir que los residentes de obra los contratan aparte para cumplir a tiempo con las obras.

Generalmente estos procesos se realizan a través de las actividades detalladas en la tabla correspondiente al Anexo 2.

Por otro lado la empresa ofrece servicios personalizados mediante “Adicionales” que son ofrecidos al cliente 2 meses a partir de la firma de los documentos y como tiempo limite se pueden dar hasta que la casa este

construida en un 30% si se ha avanzado mas de eso ya no tiene opción para solicitar ese servicio.

Si el cliente decide optar por el servicio debe aprobar un presupuesto realizado por la persona encargada de esa área, la misma que tratará de complacer las necesidades del cliente optimizando su presupuesto, una vez que el cliente aprueba dicho presupuesto se procede a su ejecución que tiene lugar en el momento que se esta construyendo la casa.

Después de que la casa esta lista para la entrega se realiza una inspección general sobre las condiciones en que se va a entregar dicho bien, si se encontrase alguna imperfección, esta deberá ser inmediatamente corregida.

Luego de la inspección final el bien es entregado al cliente previa firma del acta de entrega/recepción, si el cliente detecta en el plazo de un año (tiempo que dura la garantía) alguna inconformidad o avería, este reportará el daño prontamente a la persona encargada, y esta realizará el listado de las observaciones que presente el cliente, pasando el reporte al área de construcción para que lo canalice y realice las respectivas correcciones.

CAPÍTULO 2

MODELADO IDEF 0

2.1 Definiendo Modelo

2.1.1 Lista de las posibles actividades del sistema.

Para poder identificar cuales serán los procesos dentro de la empresa se realiza una lluvia de ideas, iniciando con una lista de datos que estén relacionadas a la actividad principal de la empresa “Construcción”, luego se procede a relacionar estos datos con las actividades que los represente y buscar relaciones entre si, lo cual se puede apreciar mejor en la figura correspondiente al Anexo 3 “Actividades del Sistema”

2.1.2 Determinar punto de vista y el propósito.

En este paso se procede a realizar una serie de preguntas que ayuden a entender el propósito del presente proyecto, además de enlistar los diferentes puntos de vista en la empresa que ayuden a definir las actividades presentes en ellas.

Una vez concluidas estas actividades se procede a definir el propósito del proyecto, estos pasos se pueden apreciar mejor en el Anexo 4 “Punto de Vista”,

2.1.3 Dibujando diagramas.

Se procede a graficar los procesos encontrados de la empresa con la ayuda de la metodología IDEF-0 que los muestra con sus respectivas actividades que ayudan a explicar el funcionamiento de cada uno, las mismas que pueden ser [1] entradas (Material o información consumida o transformada por una actividad para producir “salidas”), salidas (Objetos, productos, servicios producidos por la actividad o proceso), controles (Objetos que gobiernan o regulan cómo, cuándo y si una actividad se ejecuta o no) y mecanismo (Recursos necesarios para ejecutar un proceso), mediante ésta técnica se definen o redefinen los procesos que se manejan en la empresa y que expresan como se realizan las tareas enfocadas a cumplir con los objetivos de la compañía

- Atender Cliente
- Tramitar forma de pago
- Ofrecer servicios adicionales
- Construir casa
- Inspeccionar y corregir obra

Cada uno de los procesos contienen actividades relacionadas que se pueden explicar mejor en el Anexo 5 “Diagrama de la empresa”

2.1.4 Resumiendo el diagrama

Se procede a realizar un resumen del diagrama que explica todos los procesos dentro de la empresa para construir el gráfico A-0 que explica en forma resumida la actividad principal de la empresa, con sus respectivas tareas.

Además de que en este diagrama se resumen los procesos de la empresa se detalla el propósito y punto de vista encontrados en los pasos anteriores. Para poder apreciar mejor esta explicación se puede observar el Anexo 6 “Actividad A-0”

2.1.5 Autocríticas

2.1.5.1 Primera crítica del diagrama A-0

En esta sección se corrigieron algunos puntos que detallamos:

Se omitió el crédito como una entrada, debido a que mediante un análisis mayor se llegó a la conclusión que no tiene gran significado dentro de las entradas.

- Se agregó Obras y proyectos como entrada: Se consideró ésta actividad ya que para la construcción de una casa se necesita seguir unos proyectos previamente considerados y obras ya realizadas.
- En lugar de Mano de obra se consideró Recurso Humano que engloba más lo que tiene que ver con mano de obra.
- Se omitió tecnología debido a que para la construcción de las viviendas son más necesarios los equipos y maquinarias mucho más que una alta tecnología.

Todos estos cambios se pueden resumir en el Anexo 7 “Primera Autocrítica” que corresponder al primer borrador:

2.1.5.2 Segunda crítica del diagrama A-0

Se realizaron unos cambios, debido a que muchas flechas tanto de entrada, control, mecanismos y salidas no se encontraban muy bien relacionadas.

- Principalmente se cambió el nombre de este proceso por “Ofrecer servicio/producto inmobiliario”, debido a que la empresa no solamente se dedica a la construcción de las casa, sino que a su vez brinda asesoramiento financiero, técnico, además de otros servicios proporcionados por la empresa.
- Se cambió la entrada “dinero” por el “financiamiento”, palabra que encierra mucho mejor al dinero.
- Se omitió las obras y proyectos como entrada, pero se agregó a su vez materiales como entrada.
- Se agregó al medio ambiente como control, entendiéndose por tal al ambiente que nos rodea además es muy importante considerar la interpretación que toma en cada diagrama.
- Se agregó como mecanismo a la actividad Publicidad y eventos sociales, que engloba todo lo que tiene que ver con la promoción de la inmobiliaria para ganar mayor aceptación en el mercado.
- Se añadió Base de datos como actividad de mecanismo que ayuda a ofrecer el servicio inmobiliario, ésta actividad se consideró debido a

que se maneja mucho una base de datos para manejar a los cliente y tener un respaldo de información.

A través de estos cambios se tiene la actividad A-0 final que servirá para los posteriores análisis de los procesos.

Todos estos cambios se resumen mejor en el Anexo 8 “Segunda Autocrítica”

2.1.5.3 Crítica del diagrama A0

Con las nuevas correcciones del diagrama A-0, se modificaron algunas flechas de controles, mecanismos, entradas y salidas.

Como resultado final de los cambios reefectuados se obtiene el Anexo 9 “Crítica A0”

2.1.6 Desarrollo de actividades de diagrama A0

Con todas las correcciones realizadas a los diagramas A0 y A-0 se procede a desarrollar los procesos: A1, A2, A3, y A5.

Detallas en los Anexos 10 “Atraer Cliente”, 11“Tramitar forma de pago”, 12 “Ofrecer Servicios Adicionales”, 13“Construir Casa” y 14 “Inspeccionar Casa”.

2.2 Definiendo actividad principal a0 y sus derivados

2.2.1 Actividad A0

A1:

El propósito en éste proceso es atraer al cliente ya sea mediante llamadas telefónicas lo que corresponde a lo que es el Telemercadeo así como de publicidad en los diferentes medios, cabe recalcar que las constructoras por lo general hacen ferias, donde exponen sus servicios y los productos que se ofrecen.

Las necesidades de los clientes son muy importantes ya que la única forma de tener satisfechos a los clientes es considerar siempre sus necesidades. Este proceso se maneja mucho por resultados por esta razón el tiempo entrega es muy importante para poder conseguir la propósito que es atraer cliente.

A2:

Una vez de que los clientes se han decidido a hacer la compra el proceso siguiente corresponde a tramitarles su forma de pago considerando el presupuesto con el que cuentan los clientes, así como el de la empresa; En este punto es muy importante el hecho de que el cliente tiene que calificar para el banco, ya que es él que lo ayudará a financiar su vivienda, la constructora envían todos los datos recolectados del cliente hacia el banco con el cual tengan el convenio. El proceso concluye con el crédito del cliente

A3:

En el momento oportuno se ofrece al cliente los servicios adicionales, aquellos que entran dentro de lo que es la construcción de la casa como: TV cable, armarios, anaqueles entre otros, que el cliente tendrá que decidir mediante un presupuesto previamente establecido, el mismo que será entregado después a los Arquitectos para que al momento de la construcción los tenga en cuenta.

A4:

En el proceso de construcción encontramos 6 actividades o sub.-procesos para llegar al resultado final que es la casa o el bien inmueble que se vaya a entregar. La primera actividad dentro del proceso de construcción es la de Urbanizar el terreno la cual tiene como entrada los materiales que vamos a utilizar para dicha actividad, como control para las 6 actividades tenemos el presupuesto y el medio ambiente y como mecanismo de este proceso están los equipos y maquinarias y el recurso humano (mano de obra).

Éste se encarga de hacer las obras preliminares para preparar el terreno para la construcción de la vivienda o de alguna obra particular, dentro de las obras preliminares encontramos la limpieza del terreno y el trazado y replanteo de lo que se va a hacer, también está considerado el costo de hacer la caseta del guardia y una bodega de materiales.

Luego se hace el movimiento de tierra y relleno, que conlleva la excavación y desalojo de sobre carga, de cimientos y material. Otros de los rubros que se consideran dentro de la urbanización, está el cerramiento frontal de la urbanización, áreas verdes de ingreso, sistemas de riego, cerco eléctrico perimetral y la construcción de las canchas de usos múltiples.

Cabe mencionar que dentro de este gran proceso de urbanizar, está cargado los gastos por comisiones de ventas, la publicidad, gastos administrativos de la urbanización, jardinerías, consumos de agua luz teléfono y también los diferentes gastos de permisos de construcción.

Todos los gastos anteriormente mencionados están cargados al proceso de urbanización por políticas tomadas dentro de la compañía pues se quiere que todos estos gastos estén cargados dentro de los mismos proyectos, es decir que cada proyecto va a tener sus propios gastos generados del mismo.

Dentro de este proceso tenemos también preliminares como replantillos que son bases pequeñas de cemento para empezar la cimentación, otras de las actividades es el hormigón de zapatas que es la parte de debajo de las columnas que se utilizan también como base, otra actividad es hacer el hormigón de columnas que son las columnas que

soportan la casa, así mismo el hormigón de escaleras, de losa y vigas de amarre.

Una de las actividades es que una vez terminadas las columnas se hace las paredes de bloques revocados, los mesones de cocina, muros de baños y los enlucidos en todas las paredes y fachada que también incluye las molduras de pasamanos, etc. En la parte de revestir pared, estas se hacen con cerámica para la cocina y para los baños, filos de granito, etc.

Aquí se hacen los diferentes puntos eléctricos que conforman el sistema eléctrico general de la casa.

Dentro del sistema sanitario esta el sistema de Agua potable y los diferentes puntos de agua de tuberías, válvulas de control, puntos de desagüe, etc. También consideramos el gasto por compra de inodoros, lavamanos, duchas de baño, lavaplatos de acero inoxidable, accesorios de baño cromado, etc.

En este proceso se considera además del porcelanato que va en el piso, los gastos incurridos en ventanas metálicas, puertas de aluminio espejos de baño pasamanos de aluminio y también la carpintería que son las puertas de madera, los anaqueles de la cocina las diferentes cerraduras de las puertas, bisagras, etc. Dentro del tumbado se hace la instalación de la

cubierta de eternit con la respectiva instalación del cielo raso de yeso tipo losa, las molduras de yeso en los tumbados, etc.

Aquí también consideramos la impermeabilización de jardinerías y los adoquines instalados en el exterior de la vivienda. Dentro de éste proceso se considera el empastado de las paredes como paso preliminar para empezar a pintar luego la utilización de la pintura base que es la pintura de caucho en interiores y exteriores.

Luego se utiliza la pintura de esmalte para puertas de madera y metálicas y para culminar en la fachada de la casa se utiliza una pintura especial hecha a base de elastomérica. Una vez terminada de pintar la casa, esta es revisada por un técnico para su respectiva aprobación de que está apta para la entrega.

A5:

Luego de la construcción se sigue un proceso de inspección mediante el cual se recepta las quejas de los clientes luego que la casa es entregada, tales como mal pintado, fugas, drenaje de aguas lluvias entre otras.

Se procede a corregirlas mediante un proceso de arreglo que pasa nuevamente a la actividad de construcción, como resultado final se consigue

la satisfacción del cliente que es el objetivo principal de la empresa como inmobiliaria.

2.3 Proceso de validación

La parte más importante de la realización de los diagramas es el análisis propio de las actividades que refleja cada modelo. Una de las herramientas que se usa a la hora de validar los modelos desarrollados lo constituyen los Kits, lo que representa una guía para el autor al momento de desarrollar los modelos, o a una unidad de revisión del trabajo, pues que estos Kit ayudan a mejorar la información que está plasmada en el lenguaje gráfico. [2]

Los Kits son recibidos por la persona a la cual se ha hecho la entrevista, la cual se queda con una copia del mismo para su respectivo archivo y la otra para el autor para poder hacer las correcciones dentro del diagrama.

Una vez hecha la entrevista, el autor anota cada comentario de los entrevistados y los pone como notas para así poder respaldar la información y llenar el Kit.

2.3.1 Validación de actividad A-0

Según críticas de los expertos el Proceso A-0, refleja claramente la actividad de la empresa en una forma resumida, debido a esto no se hizo

ninguna corrección y por lo tanto no se resolvió ningún Kit para validar este proceso.

Como resultado final se obtiene el mismo cuadro realizado anteriormente para continuar con el análisis de validación del modelo, el cual se presenta en el Anexo 8

2.3.2 Validación de actividad A0

Validación realizada con el experto, mediante la cual se obtuvo algunos cambios acerca de la actividad A0, el mismo que sugirió añadir 2 procesos que descompongan la Actividad 5 que es “Inspeccionar Casa”.

El Coordinador General que representa en éste caso al experto, consideró que es muy general, recomendó hablar con el departamento técnico por consiguiente con la arquitecta encargada de este proceso, para que con su ayuda podamos realizar los nuevos procesos sugeridos.

Para realizar la validación de todos los procesos se utilizó los Kits de validación que muestran las actividades dentro del proceso, la fecha y el comentario del experto acerca del diagrama, para poder apreciar mejor se detalla en el Anexo 15 “Validación A0”

2.3.3 Validación de A1

En el diagrama A1 el especialista recomendó algunos mecanismos para cada uno de los procesos por ejemplo en el mecanismo Base de Datos, RRHH y Publicidad-Eventos; o como en el caso de Aprobar contrato, puesto que el orden de los procesos y actividades eran las correctas.

Se puede observar el kit en el Anexo 16 “Validación A1”

2.3.4 Validación de A2

En el diagrama A2 el especialista vió conveniente ordenar el fluido de los procesos debido a que como estaban establecidos no correspondían al orden por el cual se regía la empresa, además sugirió algunos mecanismos más para cada proceso y replanteó el nombre de una salida de uno de los procesos, en vez de llamarse Cuotas de Pago se debería llamar Plan de Pagos.

Se puede observar el kit en el Anexo 17 “Validación A2”

2.3.5 Validación de A3

En el diagrama A3 la persona que hizo la validación no dió muchas correcciones, por cuanto señaló que el modelo está bien estructurado, lo único que sugirió es que cambiemos el nombre del proceso por ofrecer servicios personalizados, lo cual representa mejor la actividad del proceso.

Se puede observar el kit en el Anexo 18 “Validación A3”

2.3.6 Validación de A4

En este proceso se recomendó cambiar una de las actividades del proceso que fue la de enlucir y revestir pared por enlucir pared y revestir acabados para que se entienda mejor el proceso, otras de las acotaciones es la de cambiar el resultado del proceso que es villa por inmueble, por cuanto la descripción de este proceso se utiliza no solo para una villa sino también para cualquier construcción de un bien inmueble.

Se puede observar el kit en el Anexo 19 “Validación A4”

2.3.7 Validación actividad A-5

Mediante el comentario del Coordinador General, se hizo una reunión con el departamento técnico y se procedió a hablar con la arquitecta encargada, la misma que validó el proceso de inspección de casa y ayudó a realizar los cambios correspondientes que reemplazaban a A5, con las actividades:

- Evaluar Producto
- Reparar Imperfecciones

La validación de la actividad 5 dió como resultado dos nuevos procesos que ya se encontraban validados por la arquitecta que corresponde al experto en esta área, debido a que con su ayuda se pudo construir estos procesos, los mismos que se pueden observar en el Anexo 20 “Inspeccionar Casa”.

2.4 Glosario de diagramas

2.4.1 Actividad A-0: Ofrecer servicio/producto inmobiliario

Controles:

- Presupuesto: son los recursos económicos presupuestados y con los que se debería contar para poder ofrecer el Servicio/Producto Inmobiliario.
- Tiempo: Significa en qué tiempo o cuánto tiempo se toma o se demora en ofrecer el servicio inmobiliario y entregar el bien inmueble a cada cliente (se rige según el tiempo de pago que el cliente haya pactado)
- Permisos y trámites: son todos los documentos legalizados que se necesita para ofrecer el servicio inmobiliario; en el caso del sector de la construcción son los permisos municipales que se necesita para poder construir.
- Medio ambiente: todo proyecto que se realice no debe perjudicar al medio ambiente

Entradas:

- Necesidades Clientes: es el motivo por el cual se desarrolla el ofrecer el servicio/producto inmobiliario.
- Financiamiento: en base al presupuesto, es el recurso económico que deberíamos hacer para desarrollar los proyectos sin contar las reservas que por obligación deben realizar los clientes.

- **Materiales:** son los diferentes materiales como útiles de oficina que se usa al momento de atender al cliente y puede considerarse también como los materiales de construcción que se utilizan al momento de construir el bien inmueble

Salidas:

- **Satisfacción cliente:** es la aprobación del cliente y la felicidad que siente al momento que recibe el servicio tanto el tangible como el intangible
- **Servicio postventa:** es el servicio que se le da al cliente después de haber recibido el servicio.

Mecanismos:

- **RRHH:** es el recurso humano empleado en cada una de las actividades y en la construcción del bien
- **Equipos y maquinaria:** son los diferentes equipos que se utilizan a la hora de construir el bien inmueble
- **Publicidad:** es la herramienta que se usa para dar a conocer en el mercado y a que nicho se dirige
- **Calificación Proyecto:** es lo que el proyecto necesita para que los clientes puedan obtener su crédito hipotecario.

2.4.2 Actividad A0: Ofrecer producto/servicio inmobiliario

2.4.2.1 A1 Atraer clientes

Entrada:

- Necesidades de los clientes: viene de la actividad A-0

Controles:

- Metas/ventas: es a donde tienen que llegar las asesoras inmobiliarias como mínimo.
- Tiempo/Entrega: es el tiempo límite que se debería tomar para realizar la actividad en este caso la atención a los clientes.

Mecanismos:

- RRHH: A-0
- Telemarketing: es una herramienta para contactar clientes y engancharlos al producto
- Publicidad: ayuda a recaudar clientes.
- Base de Datos: Constituye la base de datos que la empresa proporciona y con la cual se podría atraer clientes

Salida:

- Venta: es cuando ya se ha realizado la venta, es decir el cliente accedió a comprar nuestro producto.

2.4.2.2 A2 Tramitar forma de pago

Entrada:

- Venta: A1

Controles:

- Presupuesto: es la reserva que nos da el cliente y que es un requisito para poder tramitar la forma de pago
- Tiempo: A-0
- Necesidades de los clientes: A-0

Salida:

- Crédito: es lo que el cliente necesita para completar el pago de su casa y es el resultado de tramitar la forma de pago de su casa

2.4.2.3 A3 Ofrecer servicios adicionales

Entrada:

- Crédito: A1

Control:

- Presupuesto: viene de A-0 pero en este caso se lo interpreta diferente, aquí es como la cotización que se le da al cliente sobre los servicios adicionales que se está ofreciendo en el bien que se va a entregar.
- Necesidades de clientes: viene de A-0

Mecanismo:

- Listado de adicionales: es un formato en el cual se presenta los diferentes servicios adicionales que se ofrece y es lo que se necesita para realizar esta actividad.
- RRHH: viene de A-0

Salidas:

- Servicio Post-Venta: es el resultado de ofrecer el servicio adicional.

2.4.2.4 A4 Construir bien inmueble**Entradas:**

- Materiales: viene de A-0

Controles:

- Presupuesto: viene de A-0
- Medio ambiente: viene de A-0
- Crédito: que necesita estar aprobado para poder construir
- Servicio Post – Venta: por los servicios adicionales que se debe tener en cuenta para poder construir
- Tiempo de entrega: A-0
- Necesidades de los clientes: Para poder satisfacerlas y entregarle un Producto que cumpla con sus expectativas.

Mecanismos:

- RRHH: viene de A-0
- Equipos y maquinarias: viene de A-0

Salidas:

Bien inmueble (casa): es el producto inmobiliario que se está ofreciendo

2.4.2.5 A5 Evaluar producto**Entradas:**

- Bien inmueble (casa): viene de A4
- Materiales: viene de A-0

Controles:

- Tiempo/ Entrega: Viene de A0
- Observaciones y quejas: son las quejas que emiten los clientes a la compañía por motivos de fallas en su vivienda.

Mecanismos

- RRHH: viene de A-0

Salidas:

- Listado de observaciones: es el listado donde va estipulado todas las quejas de los clientes y de donde se parte para las respectivas correcciones.

2.4.2.6 A6 Reparar imperfecciones

Entradas:

- Listado de observaciones: viene de A5

Controles:

- Tiempo/ Entrega: Viene de A0
- Observaciones y quejas: son las quejas que emiten los clientes a la compañía por motivos de fallas en su vivienda.

Mecanismos

- RRHH: viene de A-0

Salidas

- Producto corregido: es el producto ya terminado que satisface a los clientes.

2.5 Resultado final

En este apartado se procede a detallar todos los diagramas mejorados luego del proceso de validación, los mismos que ayudarán para poder definir cual es el proceso con mayores problemas dentro de la empresa y al cual se le tendrá que corregir.

Todos los diagramas se detallan en los Anexos: 21, 22, 23, 24, 25, 26, 27, 28.

CAPÍTULO 3

ANÁLISIS PARA LA TRANSFORMACIÓN DE LA EMPRESA

3.1 Misión, Visión, Valores

Con el análisis realizado previo al estudio de los problemas se revisó la misión, visión de la empresa, (4) de acuerdo a lo que se estudió en material investigado dice que la misión es la declaración de la razón de ser, los valores y las metas de una compañía, en base a distintos propósitos, es decir está vinculada a los valores mas profundos e importantes de una empresa, describe como genera valor, asi mismo la Visión de una compañía refleja como desearía estar en el mediano plazo, con respecto a la empresa en estudio se concluyó que no deberían ser modificados, debido a que su contenido expresa la razón de ser de la empresa y cómo quiere proyectarse

en el futuro, en base a valores bien identificados por cada uno de los colaboradores que trabajan en ella.

3.2 Análisis FODA de la empresa

3.2.1 Fortalezas

- Marca bien posicionada en el mercado, con 30 años. Goza de prestigio y reconocimiento por su trayectoria en grandes obras.
- Posee una amplia experiencia en el mercado.
- Tiene garantía como empresa constructora y por eso todos sus proyectos son calificados por todos los bancos dentro del país.
- Se beneficia de buenas relaciones con sectores tanto públicos como privados, lo cual le permite acceder sin problemas a préstamos si se requiriera.

3.2.2 Oportunidades

- Aprovechar la oportunidad de explotar creativamente los recursos que llegan al país enviados por los emigrantes a sus familias, para comprar o mejorar su vivienda.
- Captar un liderazgo en el mercado mientras otros recién despiertan conceptos como planificación, calidad, agresividad comercial, eficiencia, capacidad de satisfacción al cliente, etc.

- Oportunidad de desarrollar otras formas de llegar al cliente, aún no explotadas, como satisfacer “sus necesidades de información”.

3.2.3 Debilidades

- Es limitada e insuficiente la forma en que se realizan los procesos de cierre de ventas debido a los múltiples pasos para finalizar las mismas; obstruyendo las actividades subsiguientes.
- No se tiene una estrategia genérica competitiva (identificar y explotar ventaja competitiva) con la que pelear exitosamente en el mercado.
- No existe una cultura corporativa creativa y agresiva, lo cual no incentiva a que los colaboradores se desenvuelvan mejor en su área de trabajo; a pesar de que el promedio de años del personal laborados en la Compañía es muy alto.
- Falta asimilar el concepto de competitividad (ahorro, tiempo, calidad, etc.) por parte de los trabajadores.
- Existe mucha rotación del personal obrero, lo que ocasiona un desfase dentro del ciclo de construcción.
- Mejorar sistema de crédito – cobranza.
- Desatender el nicho de mercado con el cual la empresa posicionó su marca obteniendo el prestigio del cual actualmente goza (obras particulares). Dedicándose a un nuevo segmento de mercado totalmente diferente (proyectos urbanísticos).

3.2.4 Amenazas

- Oferta excesiva: posible afectación de precios.
- Potencial ingreso de empresas extranjeras, solas o con alianzas, con suficientes recursos y de actitud comercialmente agresiva que exploten los segmentos socioeconómicos del país, volviéndose extremadamente competitivo el mercado.
- Escasez de macro-lotes disponibles en los polos de desarrollo para la ejecución de urbanizaciones.
- Inestabilidad económica que restrinja a los clientes a acceder a proyectos inmobiliarios.

3.3 Definición de los problemas del proceso.

Mediante el análisis establecido, previamente usando el modelo IDEFO se determinó que el proceso que presenta más inconvenientes radica en la construcción, debido a que una o algunas de las actividades realizadas dentro de éste proceso, está haciendo fallar la construcción del bien inmueble, lo que ocasiona que al momento de entregar la casa, en la inspección reciba muchas quejas debido a la inconformidad en el resultado.

El proceso de construcción se describe a través del anexo 29 "Diagrama IDEFO Proceso de construcción", éste describe los diferentes procesos que se realizan al momento de construir un bien inmueble, y son los siguientes:

3.3.1 Urbanizar terreno.

En este proceso se consideran las actividades preliminares, la cual inicia con la construcción de una caseta para el guardián, una bodega de materiales (86m²/25villas), continuando con la debida preparación del terreno a construir, que consiste en la limpieza, trazado y replanteo del terreno.

Luego del replanteo del terreno se empieza con la excavación y desalojo de sobre carga, excavación para cimientos, desalojo de material, relleno y compactación del material importado.

3.3.2 Cimentar y estructurar bases

Éste proceso comienza con el replantillo del terreno que por lo general es de 5cm, se aplica hormigón de zapatas y hormigón de plintos en medidas de 70*70*20cm, se alza un muro de ladrillo c/60cm h=40cm a=10cm, así como una loseta de hormigón con malla de 150*150*6mm e=5cm usando placas de fibrolit 122*244*10mm construyendo un muro de hormigón y el contra piso de hormigón e=6cm una vez terminada la cimentación se levanta el hormigón de Columnas, vigas de losa, Hormigón de losa con malla 5,5mm.

Dentro de éste proceso también se realiza lo que se refiere a mampostería y estructura de amarres en la que se realiza las siguientes actividades:

- Paredes de bloque rebocado $e=9\text{cm}$
- Viguetas y pilaretes de amarres 9×25
- Dinteles de paredes, puertas y ventanas
- Mesones de cocina y bar.
- Muro de baño para cerámica
- Cajas de AALL y AASS
- Sobre piso de mesón de cocina
- Loseta en puerta de ingreso

3.3.3 Enlucir y revestir paredes

En los enlucidos se realizan las siguientes actividades:

- Enlucido de fachadas
- Revocado de paredes
- Enlucido escalones
- Cuadrada de boquetes puertas/ventanas
- Resanes Generales
- Molduras de Pasamanos
- Molduras de fachadas

Las actividades en el revestimiento de paredes y los materiales que se utilizan son los siguientes:

- Cerámica Kerámico blanca 20x25
- Cerámica Kerámico 20x25 para zocalo h=50 de cocina
- Recubrimiento de Fachadas
- Filos de granito lavado
- Huella y contrahuella de granito lavado (Escalón de ingreso)
- Mesón prefabricado tipo granito 76

Además se realiza la instalación de ventanas de aluminio y vidrio, el tubo de aluminio y soporte de baño, la puerta de aluminio / vidrio, los espejos de baños y esta actividad termina con la instalación del pasamanos de aluminio de 2".

En la carpintería de madera se procede a la instalación de las puertas de madera de 70cm Tamboreadas, la instalación de las puertas de madera de 80cm Tamboreada, seguido de los anaqueles de cocina superiores y los anaqueles de cocina inferior, por último esta actividad termina con la instalación de la puerta de madera de ingreso principal.

En la parte de la cerrajería la primera actividad que se realiza es la instalación de la cerradura principal, cerradura puertas dormitorios, cerradura puertas baños, bisagras y topes de puertas

- La carpintería metálica constituye:
- Estructura para cubierta metálica
- Puerta metálica llena de 80cm con picaporte (Bodegas)
- Puerta metálica llena de 80cm con cerradura (cocina)
- Canalón Metálico
- Extractor de olores
- Sobrecubierta para lavandería
- Tapa de pozos de gas

3.3.4 Implementar sistema eléctrico y sanitario

En lo que se refiere al sistema eléctrico se tiene las siguientes tareas:

- Acometida en Alta tensión y Transformador
- Panel y acometida de baja tensión servicio general
- Puntos De Servicio General
- Tablero y alimentadores a paneles departamentos de tres dormitorios
- Paneles departamentos tres dormitorios

- Circuitos Derivados de Alumbrado, Tomacorrientes, Teléfono, TV departamento 3 dormitorios
- Tablero y alimentadores de paneles para departamentos de dos dormitorios
- Circuitos Derivados de Alumbrado, Tomacorrientes, Teléfono, TV departamento 2 dormitorios

La instalación del sistema sanitario se realiza mediante los siguientes procesos:

Sistema de agua potable fría

- Puntos de Agua \varnothing 1/2" con PVC + Acces. Poliprop.
- Puntos de Agua \varnothing 3/4" con PVC + Acces. Poliprop.
- Redes \varnothing 1/2" con Tubería PVC y Acces. poliprop.
- Redes \varnothing 3/4" con Tubería PVC y Acces. Poliprop.
- Redes \varnothing 1" con Tubería PVC y Acces. Poliprop.
- Redes \varnothing 1 1/2" Tubería PVC y Acces. Poliprop.
- Instalación de tuberías para medidores \varnothing 1/2".
- Válvulas de Control de \varnothing 1/2".
- Válvulas de Control de \varnothing 3/4".
- Válvulas Check \varnothing 3/4".
- Llaves de manguera de \varnothing 1/2".

- Soportes Metálicos.
- Redes \varnothing 1 1/2" PVC para succión de bombas.
- Redes \varnothing 2" Tubería PVC y Acces. Poliprop.
- Instalación de tuberías para bombas de agua.
- Instalación de tuberías para tanques de presión.
- Válvulas Check \varnothing 3/4".
- Válvulas de Control de \varnothing 1 1/4".
- Válvulas Check \varnothing 1 1/4".
- Válvulas de Control de \varnothing 1 1/2".
- Válvulas de Control de \varnothing 2".
- Válvula flotador tipo ingles de \varnothing 1 1/2".
- Válvulas de pié con canastilla \varnothing 1 1/2".
- Redes \varnothing 3/4" con Tubería PVC para piscina.
- Redes \varnothing 1 1/2" Tubería PVC para acometida.
- Puntos ventil. cisterna \varnothing 50mm.- PVC.

Sistema de agua potable caliente

- Puntos de Agua Caliente \varnothing 1/2" – Polipropileno.
- Redes \varnothing 1/2" con Tubos y Accesorios – Polipropileno.
- Redes \varnothing 3/4" con Tubos y Accesorios – Polipropileno.
- Soportes Metálicos sistema HILTY.

Sistema de aguas servidas

- Bajante \varnothing 110mm. Con PVC Desagüe.
- Puntos de Desagüe \varnothing 110mm.- PVC Desagüe.
- Puntos de Desagüe \varnothing 50mm.- PVC Desagüe.
- Tubería de Ventilación \varnothing 50mm.-PVC Desagüe.
- Redes \varnothing 110 mm con PVC Desagüe.
- Redes \varnothing 50 mm con PVC Desagüe.
- Soportes Metálicos sistema HILTY.
- Colector de \varnothing 110mm. Con PVC Desagüe.
- Colector de \varnothing 160mm. Con PVC Desagüe.

Sistema de aguas lluvias

- Bajante \varnothing 110mm. Con PVC Desagüe.
- Sumideros de Aluminio \varnothing 110mm.
- Redes \varnothing 110mm. Con PVC Desagüe.
- Redes \varnothing 75mm. Con PVC Desagüe.
- Puntos de Desagüe \varnothing 110mm.- PVC Desagüe.
- Puntos de Desagüe \varnothing 75mm.- PVC Desagüe.
- Rejillas planas de Aluminio \varnothing 110mm.

Drenaje de equipos de aire acondicionado

- Redes ø 50 mm con PVC Desagüe.
- Tubería de presión pegable ø 25mm.
- Puntos de Desagüe ø 25mm.

Instalación de piezas sanitarias

- Instalación de Duchas.
- Instalación de Fregadero de Cocina.
- Instalación de Inodoros.
- Instalación de Lavamanos.
- Rejillas de piso cromadas ø 50 mm.

Piezas sanitarias

- Inodoros Ground Blanco One Piece (monoblock).
- Lavamanos de pedestal Thora c/blanco c/llave Lumina cromo 221.
- Inodoros Firenze c/blanco.
- Lavamanos de pedestal FV Roma c/blanco c/llave Lumina cromo 221

- Lavamanos FV Aurora empotrar c/llave Euro stile y griferia Resina Acetal 1 ¼.
- Duchas de baño FV Llave campanola.
- Rejilla de piso PVC.

- Lavaplatos Acero inoxidable 50x80 c/ desagüe y grifería c/llave
- Lavarropa de granito con llave pico bronce.
- Accesorios de baños cromados.
- Extractor de olores en baño.
- Ducha mezcladora baño FV Capry Cromo.

3.3.5 Instalar tumbado y sobrepisos

En la instalación de los Tumbados las actividades que se realizan comúnmente son:

- Cielo raso de yeso tipo losa.
- Molduras de yeso en tumbado (Área Social).
- Cubierta de eternit.
- Cubierta Eternit Ardex Gigante.
- Cenefa de fibrolit para alero.

Una vez terminado el revestimiento de paredes y puesto el tumbado se procede a colocar los sobrepisos; en lo que se utiliza los siguientes materiales:

- Cerámica Graiman 30-30 Gardenia Beige.
- Rastreras de cerámica.
- Porcelanato 40*40 beige semi-mate tipo Asiático.
- Rastreras de porcelanato.

Una vez concluido las actividades anteriores se procede a la Impermeabilización de canalón y jardineras.

3.3.6 Pintar villa.

Se comienza este proceso con:

- Empaste y Pintura de caucho paredes interior y exterior Tipo Supremo.
- Pintura de esmalte puertas de madera y metálicas.
- Pintura de cubierta eternit.
- Pintura de rastreras y tacos.
- Pintura de aleros.
- Pintura exterior con elastomerica.

3.3.7 Actividades antes de entregar la casa

Antes de entregar se realizan las siguientes labores rutinarias como:

- Desalojo de escombros y desperdicios.
- Limpieza de obra.
- Residente de obra.
- Transporte de material a obra.
- Copias de planos y documentos.
- Aportes patronales y beneficios.
- Gestiones de obra.

- Permisos, inspección final y legal.
- Estibado de material.
- Días festivos.

3.4 Información de mandos medios

El propósito de este paso es captar información del jefe de área o supervisores sobre los procesos seleccionados.

Para iniciar la reunión se establece el objetivo de la misma, el cual sería:

“Encontrar los problemas que el jefe de mando detecte que existe en el proceso que se va a estudiar y evaluar, para con las respuestas que se obtengan de las preguntas a realizársele, poder localizar cuales son los motivos que hace fallar al proceso y realizar las respectivas encuestas a los diferentes directores de obras y maestros, para así detectar los desperdicios que existen en el proceso de construcción”.

Por consiguiente se establece la cita con el arquitecto Gerente de Operaciones, para determinar los problemas que éste asume que deterioran el proceso de construcción a través de un listado de preguntas:

3.4.1 Listado de preguntas:

1. ¿Quién toma las decisiones en el proceso de construcción?
2. ¿Existe flujo de información en el medio ambiente de trabajo?
3. ¿Están siendo correctamente utilizadas las personas en el área?
4. ¿Tiene algún problema con la selección de proveedores?
5. ¿Tiene algún problema con el uso de las herramientas de trabajo?
6. ¿La proyección que realizan sobre la utilización de los diferentes materiales en el proceso de construcción de una villa siempre es acertada?
7. ¿Cómo influye la rotación de los obreros en el proceso de construcción?
8. ¿Existen actividades dentro del proceso de construcción que deben ser procesadas en línea?
9. ¿Existe excepciones dentro del proceso de línea de construcción?
10. ¿Los productos inmobiliarios presentan algún defecto?
11. ¿El personal de construcción tiene políticas establecidas por la empresa?
12. ¿Tienen el suficiente espacio para el inventario de materias primas?

3.4.2 Respuestas de las preguntas:

1. ¿Quién toma las decisiones en el proceso de construcción?

Cada obra es controlada y dirigida por los residentes de obra, que están representados por ocho personas actualmente, que tienen a su cargo a varios maestros y albañiles, los residentes tienen la obligación de reportarse

a los supervisores de obra para que estos a su vez se reporten con el Arquitecto gerente de operaciones.

El gerente de operaciones tiene a su cargo al: Jefe de Presupuestos y Jefe de compras/trámites, todos conjuntamente aportan para la toma de decisiones de proyecto efectuado, que se da de manera horizontal como se puede apreciar en el organigrama de la empresa en el Anexo 29

2. ¿Existe flujo de información en el medio ambiente de trabajo?

En la realización de las obras existe aparentemente un flujo de información continuo entre:

- Gerente de operaciones – jefe de presupuestos – jefe de compras/trámites.
- Gerente de operaciones - supervisores - residentes - maestros - albañiles.

Esta información debe ser fluida y continua para que todos los departamentos de la empresa puedan organizar y desarrollar su trabajo ya que cada área se encuentra relacionada en función al proceso de construcción, debido a que la actividad principal de la empresa es la producción de bienes inmobiliarios, puesto que de esta subsiste.

En muchas ocasiones se han presentado problemas de información porque los residentes de obra no comunican a tiempo las ordenes envidas desde los supervisores, lo que ocasiona que los albañiles no hagan correctamente su trabajo.

El flujo de información entre el cliente, departamento comercialización, departamento producción no es continua y al momento adecuado para llegar a la satisfacción del cliente.

3. ¿Están siendo correctamente utilizadas las personas en el área?

Según los residentes de obra no existe una correcta utilización del recurso humano pues ellos solo manejan a los maestros, y no tienen comunicación con los obreros, cabe indicar que los obreros rotan cada semana dependiendo de los proyectos que la empresa actualmente esté realizando y son los maestros los que toman las decisiones sobre los mismos.

Los obreros con mayor tiempo en la empresa son los que están contratados directamente por la empresa y son afiliados al seguro social. Los obreros que están contratados por servicios prestados son los que mas rotan.

4. ¿Tiene algún problema con la selección de proveedores?

Los proveedores de equipos y materiales para el proceso de construcción lo conforman empresas que son generalmente familiares o amigos de los mandos superiores de la empresa, lo que ocasiona problemas debido a que no se realiza un análisis de comparación de precios y calidad con los diferentes proveedores que existen en el mercado, es decir que no se hace participar las cotizaciones de otras empresas excepto las que el dueño considere que debe contratar, de manera que no se optimiza los recursos de la empresa.

Adicionalmente cabe recalcar que la empresa no utiliza máquinas propias sino alquiladas, por lo tanto esta no se preocupa de darles el mantenimiento debido, ocasionando que pocas veces no funcionen adecuadamente.

5. ¿Tiene algún problema con el uso de las herramientas de trabajo?

En cuanto al uso de las herramientas de trabajo se presentan problemas en la organización de los albañiles, tanto en la ubicación de herramientas como en su utilización, lo que provoca muchas veces el retraso de la obra o la realización de un proceso incorrecto.

6. ¿La proyección que realizan sobre la utilización de los diferentes materiales en el proceso de construcción de una villa siempre es acertada?

En muchos casos se realiza una mala proyección y esto ocasiona:

La compra de una cantidad superior a la que se tenía planificada por lo que produce daños, desperdicios y la sustracción de materiales fácilmente movibles, lo que lleva a la escasez de materiales al momento del proceso de construcción.

La adquisición de una cantidad inferior a la necesitada, lo cual provoca que el proceso de construcción se detenga y se extienda la fecha de entrega de las villas ocasionando problemas con los clientes. Esto da como resultado que los obreros roten en diferentes obras, y al cambiarlos los hacen trabajar en áreas no precisamente en las que estaban trabajando en la obra anterior.

7. ¿Cómo influye la rotación de los obreros en el proceso de construcción?

La rotación de los trabajadores influye directamente al proceso de construcción debido a que no se sabe con certeza si van a realizar las mismas actividades que en la obra anterior, ya que en muchas ocasiones se da que los trabajadores al comenzar su labor en la nueva obra, no saben a ciencia cierta como desempeñarse en su nueva área y tienen un

desenvolvimiento mas lento que los trabajadores que tienen experiencia en esa área.

8 ¿Existen actividades dentro del proceso de construcción que deben ser procesadas en línea?

Existen procesos dentro de la construcción que deben realizarse primero para que otros pueden ejecutarse como: primero tiene que realizarse el movimiento de tierra y relleno para poder cimentar y levantar las estructuras para que luego continúe con la mampostería y estructura de amarres, enlucidos, sobrepesos, revestimiento de paredes, aluminio y vidrio, carpintería de madera, cerrajería, carpintería metálica, cubierta, impermeabilización, pintura, sistema eléctrico, sistema sanitario, piezas sanitarias, obras exteriores (cerramiento común), varios.

9. ¿Existe excepciones dentro del proceso de línea de construcción?

Para la línea de producción de las viviendas se tiene estandarizado los procesos de construcción, se deberían de hacer como anteriormente se dijo, puesto que no se puede levantar paredes antes de hacer el movimiento de tierra y relleno respectivo. Solo en el caso del proceso de aluminio y vidrio, carpintería de madera, cerrajería, carpintería metálica se podría hacer una excepción del orden en que se realiza puesto que son procesos conjuntos.

10. ¿Los productos inmobiliarios presentan algún defecto?

Después de la entrega de la casa se presentan muchas observaciones o quejas por parte de los clientes, las mismas que son controladas por el departamento de soporte técnico comercial, el que lleva un reporte histórico de observaciones de las villas, teniendo en cuenta el proyecto, la fecha de entrega, fecha de observación, días que transcurren cuando se presenta la observación y código que se asigna a tal observación.

Las observaciones que más se presentan después de la construcción de la casa y que se pueden ver a simple vista corresponden a la instalación del sistema sanitario, todo lo que tiene que ver con impermeabilización, pintura, sistema eléctrico, sistema sanitario, piezas sanitarias.

Por lo que se desea mejorar los procesos de construcción que presentan errores como el descrito anteriormente

11. ¿El personal de construcción tiene políticas establecidas por la empresa?

Actualmente la empresa no tiene un reglamento interno que sirva como una política a seguir por parte de los trabajadores en ninguna de las áreas y en especial en el proceso de construcción se maneja de una manera muy informal entre los obreros, maestros, residentes de obra y supervisores.

12. ¿Tienen el suficiente espacio para el inventario de materias primas?

La empresa cuenta con suficiente espacio para sus inventarios debido a que para cada obra o proyecto se asigna un espacio de acuerdo a la cantidad de material que se va a necesitar para construir un bien inmueble.

Lo que también suele hacerse es que se construye un área cerrada muy rústicamente para ubicar el material que está en stock y este material es controlado por el bodeguero que es la persona encargada de revisar e inspeccionar a que villa se esta utilizando el material solicitado.

De igual forma aún teniendo estas precauciones ocurren pérdidas de material.

3.4.3 Puntos principales de la reunión

- Actividades dentro de la Producción.
- Toma de decisiones.
- Flujo de información.
- Utilización del personal.
- Uso de herramientas y materiales.
- Organización de los departamentos de la empresa.
- Procesos en línea.
- Excepciones de procesos en línea.
- Defectos en los Productos Inmobiliarios.

- Políticas de la Empresa.
- Espacio para Inventario.

3.5 Medición de indicadores de referencia

Debido a la complejidad de número de obras que realiza la empresa nuestro estudio se enfocará en uno solo proyecto, que es la creación de un conjunto residencial llamado "Mundo Real", para éste se ha considerado un modelo de villa de dos plantas con 3 dormitorios, uno principal que tiene su propio baño y dos dormitorios mas que comparten un baño, sala comedor, cocina y cuarto de estudio, el área de construcción de la villa es de 94.40 mts², y cuenta con un terreno de 120 mts², el periodo de análisis es el año 2005, 2006, proyección del 2007 y lo detallamos a continuación.

Para poder medir los procesos necesitamos identificar los medidores que nos ayudarán a identificar las mejoras y cuantificarlas mediante estos indicadores:

3.5.1 Medición de la producción

1. ¿Cuántas Villas terminadas por un trimestre de trabajo son procesadas completamente en la línea de producción?

3.5.2 Medición de tiempo de ciclo de producción

2. ¿Cuál es el tiempo promedio para procesar un Producto Terminado?

3.5.3 Medición del Trabajo en Proceso

3. ¿Cuántas Villas quedan en línea de proceso después de un trimestre de trabajo?

3.5.4 Medición de Calidad

4. ¿Cuántas Villas por trimestre son procesadas incorrectamente?

A través de las medidas anteriormente establecidas, y con la ayuda de los expertos se obtuvo los siguientes datos:

Tabla 3.1. Indicadores de Medición

Medidas	Actual	Expectativas
Producción	10 villas/mes	Incrementar 100%
Tiempo de Ciclo	800 hrs./villa	Disminuir al 50%
Trabajo en Proceso	4 villas/mes	Disminuir al 50%
Calidad	2 villas/mes	Incrementar 100%

Elaborado por Andrea Aguirre, Margarita Torres, Katherine Sarmiento

3.6 Identificación de los problemas del proceso

Tabla 3.2. Clasificación de Problemas

Respuesta del Gerente de Operaciones	Clasificación de los problemas
Residentes de obra no informan a tiempo instrucciones a maestros.	Problema de Cultura
Mala selección de proveedores	Problema de Cultura
Mala instalación de sistema sanitario y de aguas	Problema de Proceso / Cultura
Mala organización de albañiles, herramientas	Problema de Cultura /Proceso
Tenemos muchos productos terminados defectuosos	Problema de Proceso.
No hay materia prima para la construcción.	Problema de Proceso
Existe desperdicio de materia prima	Problema de Proceso
En algunas ocasiones el cliente no está satisfecho	Problema de Cultura /proceso
Rotación de Obreros	Problema Cultura/Proceso
Maquinaria que no funciona correctamente	Problema de Tecnología

Elaborado por Andrea Aguirre, Margarita Torres, Katherine Sarmiento

3.7 Priorización y selección de los problemas

A continuación se clasifican los problemas debido a la frecuencia en que se presentaron después de la entrevista.

Tabla 3. Priorización y Selección de los problemas.

Clasificación de Problemas	Frecuencia
Problemas de Proceso	7
Problemas de Cultura	6
Problemas de Tecnología	1

Elaborado por Andrea Aguirre, Margarita Torres, Katherine Sarmiento

3.8 Identificación de desperdicios

3.8.1 Preparación de la entrevista

El proceso a ser mejorado es el Proceso de Construcción, por lo tanto las personas elegidas para la entrevista y realización de las encuestas son los Supervisores, Residentes y maestros de Obra, puesto que Mundo Real tiene dos etapas controladas por un supervisor y en cada una dos Residentes y dos Maestros, las preguntas a utilizarse para dicha encuesta serán las siguientes:

3.8.2 Instrumento de Entrevista

Cultura

1. ¿Existe comunicación entre usted y el gerente de operaciones, jefe de presupuesto y jefe de compra/tramites?

SI

A VECES

NUNCA

2. ¿Qué efectivo es el flujo de información entre los residentes de obras y supervisores de obra?

SI

A VECES

NUNCA

3. ¿Considera usted que los materiales utilizados son los mas adecuados para la construcción de la casa?

SIEMPRE

RARA VEZ

NUNCA

4. ¿Los obreros tienen un lugar específico para dejar las herramientas de trabajo en cada obra?

SI

NO

-
5. ¿Qué tan envuelto está usted en la decisión que se deben tomar en el proceso?

NUNCA

A VECES

SIEMPRE

-
6. ¿En cuáles de los siguientes procesos considera usted se le dio la capacitación necesaria?

Cimentar y estructurar

Implementar mampostería y Estructurar amarres

Hacer enlucidos y revestir paredes

Colocar sobrepesos

Instalación de aluminio y vidrio

Carpintería

Impermeabilización

Colocar cubiertas y tumbados

Pintar

Implementar sistema eléctrico

Implementar sistema sanitario

7. ¿Usted considera que sus subordinados le ofrecieron la capacitación necesaria para realizar las tareas asignadas?

SI NO

8. ¿Cree usted que la rotación de los obreros afecta negativamente el proceso de construcción?

SI NO

Proceso

1. ¿Considera usted existe una mala organización al momento de asignar tareas?

SI A VECES NUNCA

2. ¿Cómo fluye la información del departamento de Comercialización al departamento de producción de las especificaciones del Cliente?

MUCHO POCO NADA

3. ¿Con que frecuencia la construcción de las villas tienen que esperar por falta de materiales?

SIEMPRE

RARA VEZ

NUNCA

4. ¿La compra excesiva de materiales y materia prima provoca desperdicio o sustracción?

SI

NO

5. ¿Tiene el producto inmobiliario terminado que ser nuevamente procesado para cumplir los requerimientos de los clientes?

SIEMPRE

RARA VEZ

NUNCA

6. ¿Usted cree que los procesos que se están realizando actualmente en la construcción de las villas son los adecuados?

SI

NO

Tecnología

1. ¿Las máquinas con que frecuencia no están disponibles debido a fallas de funcionamiento?

FRECUENTEMENTE RARA VEZ NUNCA

2. ¿Considera usted que la empresa está usando técnicas para mejorar el proceso de producción?

SI NO

3. ¿Cree usted que el departamento de producción ha tenido suficiente soporte financiero?

SIEMPRE AVECES NUNCA

4. ¿Con que frecuencia la máquina no esta disponible y usted tiene que esperar?

FRECUENTEMENTE RARA VEZ NUNCA

3.8.3 Entrevistas al personal del área

El objetivo de las entrevistas sería:

“Verificar los problemas que el jefe de mando comunicó en la entrevista, hecha al inicio del capítulo, de los procesos que se van a estudiar y evaluar, para que con las respuestas que dijeron los encuestados, en las preguntas realizadas, poder encontrar cuales son los motivos que hacen fallar al proceso y realizar los respectivos correctivos”.

3.9 Análisis de datos.

La agrupación y análisis de datos se muestra en el Anexo 31 “Tabulación de datos”, y Anexo 32 “Resumen Tabulación de datos”

3.10 Interpretación de los resultados y clasificación de desperdicios

Para clasificar los desperdicios según su frecuencia de aparición nos ayudamos de la siguiente fórmula que nos da como resultado la priorización de los desperdicios obtenidos luego de las encuestas y el proceso de tabulación

$$\frac{(\text{TOTAL})}{(\text{PARTICIPANTES}) (\text{RESPUESTAS})} * 100$$

Grafico 1

Fórmula

Aplicamos dicha fórmula a la información recolectada de las encuestas luego de completar y corregir de las encuestas, se realizan los cálculos necesarios mediante el Anexo 33 “Cálculo de desperdicios”

Se recolectan todos los datos obtenidos mediante la fórmula y se los agrupa en el siguiente cuadro.

Tabla 3.4. Clasificación de los desperdicios.

DESPERDICIO	TOTAL	%
Cultura		
Proceso	8	55%
Espera	3	30%
Defecto	8	80%
Proceso		
Defecto	6	60%
Espera	2	40%
Materiales		
Proceso	3	60%
Proceso	3	100%
Tecnología		
Proceso	2	20%
Espera	2	40%
Defecto	3	20%

Elaborado por Andrea Aguirre, Margarita Torres, Katherine Sarmiento

3.11 Interpretación:

Mediante la tabulación de la información tenemos como resultado:

Cultura:

- Dentro del problema de cultura que se presenta en la empresa podemos concluir que el 55.% corresponde a desperdicios de procesos, debido a que no existe una organización adecuada de los trabajadores que no optimizan los espacios que se tienen provocando problemas dentro de la empresa Además se pudo interpretar que los materiales utilizados nos son los más adecuados para una construcción en particular, esto deducimos, se dá debido a que la compra de materiales a los proveedores no se hace con una selección previa. Otro factor que afecta para aumentar el desperdicio de proceso conforma la constante rotación de los obreros en diferentes obras, muchos de los encuestados respondieron sí a esta pregunta.
- El desperdicio defecto dentro del problema de cultura representa un 80%, lo que interpretamos que es muy importante y por consiguiente tendrá alta prioridad en ser eliminada.
- Dentro de esta categoría se presentan los problemas de mala capacitación para la realización de las tareas, lo que hace que el proceso de construcción tenga muchos problemas y que el producto terminado “la villa” muchas veces tenga una gran cantidad de observaciones por inconformidades por parte de los clientes.

Proceso:

- En este problema se presenta una gran cantidad de desperdicios en la categoría de defectos representado por un 60% lo que es considerablemente alto y por consiguiente se buscará su pronta eliminación. Los problemas correspondientes a esta categoría son la mala asignación de tareas, y que los procesos establecidos en la empresa no son los correctos para la construcción de las casas, posiblemente sea necesario replantear las actividades realizadas dentro del proceso general de construcción.
- Existe un desperdicio de materiales representando un 60% dentro del problema de procesos; este porcentaje está representado por la compra excesiva o escasez de materiales, que se presenta en el proceso de construcción que se debe a una mala proyección de materiales a ser usados en una obra determinada, lo que ocasiona que se retrase la construcción que se desperdicien se dañen o se los sustraigan materiales.
- El mayor desperdicio corresponde a los procesos con un 100% y al cual enfocaremos todos nuestros estudios para disminuir su alta incidencia. El problema de procesos se da debido a las quejas que los clientes proporcionan después de que la casa ha sido entregada, y dentro del problema se encuentran las diferentes actividades en el proceso de construcción ya que en unas cuantas se está dando un mal procedimiento lo que provoca las observaciones de los clientes.

CAPÍTULO 4

MEJORA CONTÍNUA

4.1. Implementación de mejoras

Aquí vamos a investigar las diferentes actividades que podemos hacer para implementar las mejoras del proceso.

Los problemas que tuvieron mayor porcentaje, después de las encuestas resultaron ser el de procesos con su desperdicio de mayor puntuación “procesos” (100%), así como el segundo que mayor porcentaje tuvo fue el de cultura (60%).

4.1.1 Planeación de la eliminación de desperdicios

Para lograr una implementación de mejoras y eliminar los desperdicios de mayor porcentaje identificados, se realiza un plan de implementación el cual nos ayuda a establecer cuales serán las metas, obstáculos que se presenten en el proceso de implementación, estrategias para cumplir con las metas y planes de acción que constituye como se realizaría.

Desperdicio procesos (100%)

Meta: Disminuir en un 70% el problema de reprocesos de los productos inmobiliarios.

CSF (Factor crítico de éxito): Desperdicio de proceso

Nivel actual de ejecución: 70%

Nivel requerido: 30%

Asunciones: El departamento de Operaciones – Técnico apoyan el cambio

Restricciones:

- Obreros no tienen suficiente conocimiento para lograr el mejoramiento.
- Mala elección de proveedores por parte de los altos mandos lo que origina que los materiales adquiridos no sean los adecuados.
- Mala condición del terreno para la construcción.

Obstáculo:

- Falta de conocimiento en procesos de instalación de sistemas para la construcción.
- Falta de motivación por parte de los obreros.
- Falta de condiciones óptimas para la construcción.
- Mala calidad de materiales.
- Mala toma de decisiones.

Estrategias:

- Seleccionar técnicas Lean y capacitar a todos los trabajadores en las tareas que presenta mayores problemas en la construcción.
- Hacer un estudio previo de las condiciones del terreno para construcción.
- Incentivar a cambio en decisiones.
- Creación de un departamento de Calidad en el Proceso de Construcción.

Estrategias seleccionadas:

- Seleccionar técnicas Lean y capacitar a todos los trabajadores en la tarea que presenta mayores problemas en la construcción.
- Creación de un departamento de Calidad en el Proceso de Construcción.

Plan de acción:**Objetivo 1:**

- Específico: Analizar y detallar el requerimiento de las técnicas para tener una visión general de todas las técnicas, y discutir las en la junta designada para la implementación de las mejoras.
- Medible: Técnicas analizadas y detalladas.
- Contable: Experto o facilitador de las técnicas.
- Recursos: Tiempo, Información.
- Inicio: 01/01/2007
- Fin: 28/02/2007

Objetivo 2:

- Específico: Contratar un experto en Técnicas Lean que nos ayude a reconocer cuales serían las mejores técnicas para eliminar los desperdicios encontrados.
- Medible: Persona contratada.
- Contable: Comisión asignada a la implementación de mejoras.
- Recursos: Información (materiales, libros, toda información adquirida de diferentes fuentes), tiempo.
- Inicio: 01/01/2007
- Fin: 28/02/2007

Objetivo 3:

- Específico: Analizar todas las actividades dentro del proceso de construcción detalladamente, resumiendo los problemas que presentan y sus consecuencias.
- Medible: Resumen de actividades con sus problemas y las consecuencias de éstos.
- Contable: Maestros de obra
- Recursos: Trabajo realizado diariamente, obreros que cumplan con las actividades analizadas.
- Inicio: 01/01/2007
- Fin: 28/02/2007

Objetivo 4:

- Específico: Creación de un departamento de Calidad y control de inventario
- Medible: Actividades realizadas de calidad en compra de material y control de inventario.
- Contable: Personal encargado del departamento.
- Recursos: Trabajo realizado diariamente.
- Inicio: 01/01/2007
- Fin: 28/02/2007

Desperdicio Proceso - Defecto (60%)

Meta: incrementar en un 90% la productividad del empleado (Obreros) en La compañía.

CSF (Factor crítico de éxito): Desperdicio de defecto

Nivel actual de ejecución: 90%

Nivel requerido: 30%

Asunciones: El comité Directivo-Administrativo está de acuerdo con el cambio

Restricciones: los obreros no tienen suficiente conocimiento en técnicas de mejoramiento de proceso de construcción y no se encuentran motivados.

Obstáculo:

- Falta de conocimiento en técnicas de construcción.
- Falta de motivación por parte de los obreros.

Estrategias:

- Capacitar al Obrero en técnicas de Construcción.
- Seleccionar técnicas Lean y capacitar a todos los trabajadores.
- Motivar al obrero mediante bonos o premiaciones.

Estrategia seleccionada:

Después de una ardua discusión de cual de las tres estrategias era mejor para la implementación de mejoras y para la empresa se escogió la siguiente:

“Seleccionar Técnicas Lean y capacitar a todos los trabajadores del proceso de construcción”

Plan de acción:**Objetivo 1:**

- Especifico: Revisar y definir el requerimiento de técnicas (5S, trabajo en grupo, almacenaje en el punto de uso, cambio rápido, mantenimiento productivo, manufactura celular, sistema pull)
- Medible: Técnicas revisadas y definidas
- Contable: Experto (Facilitador)
- Recursos: Tiempo, Información
- Inicio: 01/01/07
- Fin: 28/02/07

Objetivo 2:

- Especifico: Contratar a un experto en técnicas Lean
- Medible: Experto Contratado
- Contable: Comité Administrativo
- Recursos: \$ 2500

- Inicio: 01/01/07
- Fin: 28/02/07

4.1.2 Implementación de plan de eliminación

Una vez que ya se tiene planificado como se eliminan los desperdicios tanto las metas, objetivos y obstáculos planteados, se procede a la implementación del plan definido, para lo cual se revisan las técnicas lean que constituyen la estrategia para adecuar las mejoras.

Las cuales son las siguientes:

- 5 S.
- Almacenaje en Punto de Uso (POUS).
- Trabajo en grupo y entrenamiento cruzado.
- Cambio Rápido.
- Mantenimiento Productivo y Total (TPM)
- Manufactura Celular
- Sistema Pull

La Priorización de los desperdicios obtenidos en el capítulo anterior, nos servirán para identificar que técnica se podrá implementar para eliminarlos. Mediante la siguiente matriz se ordenan los desperdicios según su alta o baja prioridad en el proceso de construcción y se identifica la mejora

correspondiente según el problema que indique como se muestra en el Anexo 34 “Identificación de técnicas de Mejoras”.

Resumiendo la tabla de identificación de mejoras para los desperdicios se tiene la siguiente tabla que resume las técnicas según los problemas identificados y su correcta implementación.

Tabla 5. Técnicas de implementación

ALTA PRIORIDAD
Kaizen y trabajo en equipo
Almacenamiento en Punto de uso
Mantenimiento Productivo Total

Elaborado por: Andrea Aguirre, Margarita Torres, Katherine Sarmiento

Para mejorar el proceso de construcción se acordó que la técnica Káizen y trabajo en equipo es la que encierra la mayoría de los desperdicios tanto de Procesos como de Cultura, mediante esta técnica se ayuda a eliminar muchos de los desperdicios encontrados, debido a que se tiene una participación completa de los empleados.

4.1.3 Implementación de técnica “Kaizen y trabajo en equipo”

Los puntos principales de implementación de esta técnica para conseguir la mejora en los procesos de construcción y eliminar las constantes quejas de los clientes son los siguientes:

- Rotación de los trabajadores.
- Organización de las herramientas de trabajo.
- Capacitación de obreros en tareas reasignadas.
- Compra adecuada de material (no exista sobrantes ni faltantes).
- Organización en tareas asignadas.
- Quejas de los clientes.
- Producto inmobiliario reprocesado.
- Mala calidad de los materiales.

Una vez que se tiene identificado los puntos que se desea que la técnica ayude a eliminarlos se procede a hacer un cronograma de actividades que se llevarán a cabo para cumplir con el objetivo de esta técnica, desde su primer día de implementación. El mismo que se puede apreciar en el Anexo 35 “Cronograma de Implementación”

Semana 1: Selección de los Expertos.

Semana 2: Adecuación para la capacitación

Semana 3, 4: Actividades que llevan a la capacitación

Semana 5, 6: Creación de un nuevo departamento de Calidad

Semana 1: Selección de los Expertos

Se contratará a dos expertos: un Ing. En Gestión de Calidad que será el encargado de realizar la capacitación y un Ing. Civil que será el encargado

de poner en práctica todo lo transmitido por el Ing. En calidad a los obreros de las construcciones.

Para poder hacer la selección del experto Ing. En Gestión de Calidad que contribuirá a la implementación de mejoras se realizara publicaciones tanto en los periódicos de mayor circulación así como en Internet con el siguiente perfil:

Importante empresa Constructora requiere:

Ingeniero en Calidad de Procesos con experiencia en la implementación de mejoras de procesos (Técnicas lean) con experiencia mínima de 5 años en cargos similares.

La selección del experto se la pueda realizar máximo hasta la tercera semana, para así poder tener listas las encuestas y lo que requiere el experto para poder evaluar mejor la situación actual de la empresa.

Para la contratación del Ing. Civil se procederá de la misma forma por medio de publicaciones y entrevistas.

Semana 2: Adecuación para la capacitación

En esta semana se trata de adecuar las instalaciones de la empresa para la capacitación que se llevará a cabo por el experto, estas actividades

conlleven alquiler de mesas, sillas, la adquisición de un proyector para tener una mejor apreciación de lo transmitido por el experto así como de impresiones necesarias y los respectivos Breaks que sean necesarios durante las charlas.

Semana 3 y 4 Actividades para llevar a cabo la capacitación

Formar grupo de trabajo

En este día de trabajo se realiza un chequeo general de las personas implicadas en el proceso de construcción, así como de todas las herramientas, equipo y lugar de trabajo para poder identificar cual será el equipo que ayudará a la correcta implementación.

Luego de este proceso se concluyó lo siguiente:

Lugar para estudio una obra en particular denominada “Mundo Real” , para esto se ha considerado un modelo de villa de dos plantas con 3 dormitorios, uno principal que tiene su propio baño y dos dormitorios mas que comparten un baño, sala comedor, cocina y cuarto de estudio, el área de construcción de la villa es de 94.40 mts ², y cuenta con un terreno de 120 mts ², el periodo de análisis es el año 2006.

- Personas implicadas directamente en este proceso y responsables de la construcción: Obreros, Maestros, Residentes de obra, Supervisores

de Operaciones; éstas serán la personas con las que pone en práctica la técnica “Kaizen y trabajo en equipo”, y con las que se medirá los resultados después de la implementación.

- Colocación de etiquetas rojas a las maquinarias que no están funcionando correctamente, así como de las herramientas de uso diario para comprobar su ciclo de vida y el estado en el que se encuentran (Mantenimiento Productivo Total)

Recolección de información

En esta actividad se tratará de recolectar toda la información necesaria para el estudio del experto, mediante la investigación a las obras en construcción, entrevistas al personal obrero y todo el trabajo de campo necesario para poder tener una fuente de información amplia y sin errores.

Práctica de implementación de mejoras

Reunión con equipo de trabajo Káizen del proceso.

En esta reunión se plantea al equipo de trabajo previamente establecido; cómo se realizará la implementación y mediante las explicaciones que el experto contratado le indique, eliminan cualquier duda presente.

A través de esta reunión se establece los puntos principales:

- Técnica a aplicarse “Káizen y trabajo en equipo”.
- En esta técnica se busca que todo el trabajo realizado en cualquier actividad del proceso sea en equipo, con entrenamiento cruzado y multifuncionales.
- Reducir tiempo en la actividades con la finalidad de que el tiempo de entrega de una casa no se retrase y sea lo más óptima para satisfacer a lo clientes
- Todos los procesos que se realicen deben cumplir con la calidad y exigencias de los clientes, especialmente enfocándonos en los que presentan mayores insatisfacciones, que mediante un estudio de observaciones de casas entregadas se pudo obtener que son las instalaciones de los sistemas sanitarios, eléctricos y fisuras en paredes, debido a las constantes quejas de filtración de agua en paredes, inodoros, sifones, etc., figuras en paredes, tumbados, planchas fisuradas, fisuras en azulejos de cocina, etc.
- Respetar las opiniones de las personas implicadas en el proceso
- Rotar a los trabajadores y entrenarlos en cualquier área para que se encuentren listos al momento de que los roten sin aviso previo.

Validación Káizen del proceso.

Se realiza un trabajo de campo con los supervisores, residentes de obra, maestros y experto, recorriendo las obras y observando las actividades

que se realizan y los errores que se comenten en ellas, junto con los residentes se podrán comprender como es el flujo de trabajo y tomar notas de todas las anomalías que puedan originar la mala calidad de una casa y las posibles quejas de los clientes luego de su entrega.

Análisis de resultados

Comprende en el trabajo realizado por el Ing. En Gestión de Calidad para respaldar su trabajo, mediante análisis estadísticos con el uso de diferentes herramientas escogidas por el experto.

Una vez terminado el análisis el Ing. En Gestión de Calidad procederá a la presentación de los resultados a los altos mandos para que puedan apreciar cuales han sido los cambios y las mejoras que se han dado.

Establecer los lineamientos para la continuación de acciones.

Se realiza una guía de las actividades que se para implementar la técnica.

- Entrenar a los obreros en todas las actividades de construcción inculcando una cultura de auto educación.
- Controlar las capacitaciones y el desenvolvimiento de los trabajadores en ellas.
- Supervisar que exista una participación común de todos los trabajadores y obreros de manera que se tenga en cuenta sus opiniones.

- Capacitar mucho en las actividades que se tiene problemas en la construcción como lo son la instalación de sistema sanitario como eléctrico y aquellas que controlan la aparición de fisuras.

Se concluye con la realización de la guía de actividades para la mejora, con la realización de un cronograma de implementación.

El experto encargado es quien dictara los seminarios de capacitación a los obreros.

Semana 5 y 6 Creación de un nuevo departamento de Calidad

En estas semanas de trabajo se procede a la creación de un nuevo departamento y a todas las actividades que conllevan para poder equiparlo como lugar de trabajo.

Se inicia con la cotización de los diferentes equipos necesarios para ponerlo en funcionamiento, se escogerán los que tengan un precio considerable y sean de buena calidad.

Se necesitará comprar escritorios, sillas, computadoras, impresoras, útiles de oficina, archivadores, aire acondicionado. También se necesitará la contratación de personal para que trabaje en esta área a los cuales se los va a contratar por servicios prestados y se los paga como honorarios prestados.

4.2. Medición y evaluación de la empresa.

4.2.1 Medición de los indicadores después de la mejora.

Siguiendo las mediciones establecidas anteriormente, después de la mejora se realiza nuevas mediciones para comparar resultados, de manera que podremos observar los resultados, cuantificándolos en un porcentaje representativo de su producción. En esta tabla podremos completar las expectativas y el impacto.

4.2.2 Comparación de mediciones.

Con la ayuda del Gerente de Comercialización y de Operaciones, se pudo comparar las mediciones después de las mejoras y con su aprobación podremos darnos cuenta si se encuentran satisfechos con los resultados obtenidos.

Tabla 6 Medición después de la mejora

Medidas	Antes de Mejoras	Expectativas	Después de la Mejora
Producción	10 villas/mes	Incrementar 100%	17.5 villas/mes
Tiempo de ciclo	800 hrs./villa	Disminuir al 50%	500 hrs./villa
Trabajo en proceso	4 villas/mes	Disminuir al 50%	1 villas/mes
Calidad	2 villas/mes	Incrementar 100%	1 villas/mes

Elaborado por Andrea Aguirre, Margarita Torres, Katherine Sarmiento

Luego se mide el impacto causado inicialmente, representándolo mediante porcentajes para poder apreciarlos mejor como se detalla en la siguiente tabla.

Tabla 7. Impacto de resultados

Antes de Mejoras	Expectativas	Después de la Mejora	Impacto
10 villas/mes	Incrementar en 100%	17.5 villas/mes	Incrementado 75%
800 hrs./villa	Disminuir al 50%	500 hrs./villa	Reducido en 37,5%
4 villas/mes	Disminuir al 50%	1 villas/mes	Reducido en 75%
2 villas/mes	Incrementar 100%	1 villas/mes	Incrementado 50%

Elaborado por Andrea Aguirre, Margarita Torres, Katherine Sarmiento

CAPÍTULO 5

ANÁLISIS FINANCIERO

5.1 Análisis de los costos de desperdicios.

Los desperdicios que se encuentran dentro de la construcción se originan debido a las observaciones que se presentan una vez que la casa ha sido entregada, lo que ocasiona que dichas disconformidades sean arregladas ocasionando costos que no estaban esperados dentro del proyecto de construcción.

Todas las observaciones son recopiladas dentro de un reporte histórico dependiendo del proyecto, de la fecha de observación y el código asignado a la observación como se puede apreciar en el Anexo 36 "Reporte

Histórico de Observaciones”, así como las listas de códigos asignados a las observaciones.

De acuerdo a esos datos se puede obtener un resumen que indica la frecuencia de las observaciones encontradas en el proyecto de estudio Mundo Real.

Tabla 8. Resumen de Frecuencia de Observaciones

Descripción	Código	# De fallas
Fisuras	8	46
Cerámicas	12	25
Filtración	40	21
No funciona	16	9
No cierran	11	8
Mal Pintado	2	5
No hay conformidad	14	5

Elaborado por Andrea Aguirre, Margarita Torres, Katherine Sarmiento

Como resultado obtuvimos que las observaciones más frecuentes son: problemas de fisuras, cerámica y filtración las que se dan usualmente porque dentro del proceso de construcción. Las que regularmente se dan por los siguientes inconvenientes

Problemas de fisuras:

Se da debido a los siguientes puntos

- Calidad del Hormigón

Por lo general la combinación del hormigón está hecha con cemento, agua, piedra, arena, en muchas ocasiones por ahorrarse en materiales realizan mal la mezclan colocando más agua que cemento de esta forma la mezcla resulta deficiente lo que hace que ocurran problemas con la construcción en fisuras

- Calidad de los enlucidos:

Para enlucir las paredes se usa arena, agua, y cemento la incorrecta mezcla de estos elementos hace muchas veces que se originen las fisuras en las paredes.

- Malos estudios del suelo

Muchas veces un mal estudio de suelo o una incorrecta urbanización hace que sucedan problemas en las casas después de entregadas, como que haya agrietamientos en las paredes, problemas con las puertas y ventanas de la obra final, estos como problemas menores ya que un mal estudio de suelo podría provocar daños mayores que no se han presentado en la empresa pero es necesario aclarar.

Por lo general la mala calidad de los materiales de construcción hace ocasionar problemas después de la entrega de la casa.

Problemas en la cerámica:

- Mala calidad de la cerámica, por la mala selección del material.
- Incorrecta instalación:

Por lo general para instalar las cerámicas luego de colocadas es necesario remojar la misma durante 24 horas para que no existan las fisuras o que la cerámica se sople.

Problemas en filtración de agua

- Calidad de accesorios:

Malas tuberías que no cumplen con las normas establecidas. Mala instalación por parte de los obreros (que por ahorrar costos no la realizan correctamente).

En todas las observaciones anteriormente mencionadas se necesita de una serie de materiales así como de mano de obra para ser corregidas

pero para el caso de problemas de fisuras, cerámica y filtración de aguas lluvias específicamente requiere:

Tabla 9. Material para corregir imperfecciones

	Materiales	Mano de obra
Fisuras	Empaste Polvo de empaste Pinturas Brochas Lijas Espatulas Impermeabilizante	Contratista
Cerámica	Cérmica Polvo Sika Cemento Soga de marcación Clavos Espatulas	Jornaleros
Filtracion	Set de tubos Teflón Llaves de agua Pegatub	Jornaleros de la empresa

Elaborado por Andrea Aguirre, Margarita Torres, Catherine Sarmiento

Los costos que ocasionan los desperdicios son recopilados contablemente en un rubro denominado Servicios de Garantía, que mide el costo de corregir todas las imperfecciones que el cliente encuentra en la villa en el momento de la entrega o hasta un año después de la entrega de la vivienda, este se puede apreciar en el Anexo 37 “Servicios de Garantía.”

5.2 Análisis de los costos de mejoras.

Para solucionar los problemas de desperdicios anteriormente mencionados mediante la aplicación de la técnica Káizen, se resolvió realizar capacitaciones al personal implicado en el área de construcción, en el que existen problemas de cultura y procesos. Adicionalmente como complemento del proyecto se crea un departamento de gestión de calidad, el mismo que se

va a dedicar a revisar, controlar la calidad y la existencia de los productos que se compran; de esta forma el residente va a estar más dedicado al control de la construcción de las villas. Se decidió realizar las siguientes actividades, las mismas que nos encierran los siguientes costos:

1. Contratación de personal

Para esta actividad se contrata a un Ingeniero en Gestión de Calidad, con conocimientos en la implementación de mejoras de procesos (Técnicas lean) y experiencia mínima de 5 años en cargos similares, él mismo que dicta cursos de capacitación durante seis semanas que está programada la capacitación, el horario de asistencia será los Sábados de 9:00 a 12: 00 AM y de 14:00 a 16:00 PM, es decir cinco horas por semana cumpliendo treinta horas en total del curso, por los servicios del Ingeniero en Gestión Calidad se desembolsa USD 80.00 por hora, con un costo total de USD 2,400.00 por el curso en su totalidad.

Además se decidió contratar a un Ingeniero Civil que pondrá en práctica lo transmitido por el Ingeniero en Gestión Calidad, la responsabilidad del Ingeniero Civil es fortalecer las áreas en las que se encontró que existían falencias con un contacto directo y personalizado con el obrero, que es el encargado de realizar las construcciones, para así alcanzar la meta de mejorar la calidad de las viviendas en un cincuenta por ciento. El sueldo

estimado para el Ingeniero Civil corresponde a USD 500.00, por tres meses, es decir USD 1.500 que dura su contrato.

2. Adecuación para la capacitación

En esta actividad se acondicionará las instalaciones de la empresa para poder llevar a cabo los cursos de capacitación dictado por el Ingeniero en Gestión de Calidad, para lo cual se tiene que adquirir o alquilar lo siguiente:

- Alquiler de Mesas y sillas.
- Compra Proyector.
- Impresiones necesarias.
- Break.

Todos los costos ascienden a USD 1, 040.00, los mismos que se pueden resumir en el Anexo 38 “Costos de Implementación”.

3. Actividades para llevar a cabo la capacitación

Formación de grupo de trabajo

En esta actividad se realiza un chequeo general de la construcción en estudio para identificar los procesos que se están realizando mal, para lo cual se incurre en los siguientes costos:

Refrigeración y alimentación para personal asignado para esta actividad (Ingeniero de Calidad, Ingeniero Civil, Residentes de obra, entre otras personas)

Se requiere la colocación de tarjetas rojas en las herramientas o máquinas que no están funcionando correctamente para su fácil reconocimiento.

Todas estas actividades ascienden a un costo total de USD 50.00.

Recolección de información

Se necesita recolectar información de toda la construcción, para lo cual se realiza unas pequeñas entrevistas con preguntas a los obreros, residentes y personal implicado en el proceso, para lo cual se usarán material de oficina como impresiones para entrevistas al personal, papel, lápiz, foto copias, del experto y el Ingeniero Civil. Se ha asignado un costo que asciende a USD 50.00

Guía practica de actividades de mejora

Consiste en la creación de manuales que indiquen la implementación de las mejoras, los folletos se repartirán a todos los supervisores, residentes

de obra, maestros y personal encargado de la implantación, para lo cual se asigno un presupuesto de USD 100.00.

Práctica de la implementación de mejoras

Se lleva a cabo mediante visitas continuas a las construcciones para medir los resultados en los que trabaja el Ing. En Gestión de Calidad, quien en unión con el Ing. Civil, aplicarán lo captado en la capacitación, para llevar a cabo la implementación se realizan las correcciones a los trabajadores también se incurrirá en compra de nuevas herramientas de trabajo, mediante el grupo de trabajo se procedió a la colocación de tarjetas rojas para su fácil reconocimiento a las herramientas de trabajo que ya se encuentren en mal estado o discontinuas en su uso. Para está actividad se incurre en costo de USD 100.00.

Análisis de resultados

Consiste en los análisis de los resultados después de haber concluido la capacitación con el Ing. En Gestión de Calidad, para lo cual se utilizarán diferentes herramientas de análisis estadístico, se utilizará programas que se encargan de medir los resultados. El Ing. En Gestión de Calidad estará encargado del uso de estos programas así como de su obtención para lo cual

necesita un costo aproximado de USD 650.00, para llevar a cabo esta parte de la capacitación.

Establecer lineamientos para la continuación de acciones.

Las tareas realizadas dentro de esta actividad corresponden a implantar las correcciones realizadas y los cambios que se llevaron a cabo después de la implementación de la capacitación, lo que comprende la difusión de unos lineamientos en los que constará los cambios que se tendrían que realizar de allí en adelante, lo que implica impresión de folletos con lo mencionado tanto para los residentes de obras así como para los maestros que son los encargados de controlar el trabajo de los obreros. Por lo cual se designa un presupuesto de USD 300.00

4. Creación de nuevo departamento.

Como se mencionó anteriormente se necesita un departamento de calidad debido a que muchas de las observaciones de los clientes después de entregadas las villas se dan por una mala selección del material.

Este departamento se encargará de controlar que los materiales adquiridos por la empresa para que sean de una buena calidad de manera que no ocasione posibles fallas luego de terminadas las villas.

Para poder crear este departamento se incurrirá en diferentes costos los mismos que se pueden apreciar mejor en el Anexo 38 “Costo de implementación”

5.3 Análisis de los beneficios empresariales

5.3.1 Beneficios de los empleados.

El beneficio que obtienen los empleados hacia los cuales se enfoca el estudio, se refleja en los conocimientos adquiridos después de la capacitación, tanto para los Supervisores, Residentes de obra, Maestros y obreros,

5.3.2 Beneficios de la empresa

Con el nuevo departamento se va a mejorar la calidad del bien entregado al cliente lo que representa un beneficio a la empresa ya que su prestigio se ve mejorado y una futura posibilidad de completar los rangos para la certificación ISO.

Los ingresos de la empresa podrían verse beneficiados con la implementación de las mejoras y la creación del nuevo departamento.

5.4 Flujo de caja de la empresa

Con base en el estudio que se le realizó a la compañía, la finalidad del flujo de caja es para demostrar el objetivo de este proyecto el cual es “Disminuir las Quejas de los clientes después de entregadas las villas en un

50%” que aplicando la metodología IDEF-0 en el proceso de construcción y desarrollando las mejoras a través de la Técnica Káizen se obtiene un ahorro en los gastos de los servicios de garantía que es la cuenta donde se asignan los valores correspondientes a los defectos de las villas, y por consiguiente se mejora la posición que ocupa actualmente esta compañía en el mercado, manteniendo el objetivo que tiene la compañía de maximizar sus ingresos.

Es por eso que se ha realizado una serie de estudios sobre los diferentes problemas que tiene esta compañía, de los cuales se escogió el que en la practica sería el más problemático, que son las quejas que tienen cada uno de los clientes que compran las casas de esta constructora.

Dentro de la parte financiera de este proyecto, se encuentra el flujo de efectivo, el mismo que es el estado financiero básico que muestra el efectivo generado y utilizado en las actividades de operación, inversión y financiación, su objetivo fundamental es reflejar los ingresos y desembolsos que presenta una empresa y poder así tomar decisión sobre la liquidez de la misma.

Dentro del proyecto se hizo dos esquemas, un flujo de efectivo Ex-Antes y uno Ex-post. Se consideró para el estudio que el Proyecto “Mundo Real” consta de 400 villas de diferentes modelos, y a su vez para el estudio financiero solo se tomó en cuenta las casas del modelo “Gabriela”, que

dentro del proyecto representa 17 villas anuales. Para los dos flujos se utilizó el mismo procedimiento pero con algunas diferencias de fondo.

5.4.1 Ingresos totales

Para poder obtener los ingresos totales de la empresa se tuvo que separar los ingresos por ventas de las casas en dos partes el flujo entradas y flujo de hipotecas.

5.4.1.1 Flujo de entradas

Refleja los valores únicamente del 30% que representa la entrada inicial para la compra de la casa, dentro del flujo de entrada se describe el nombre del proyecto, el nombre de las asesoras (vendedoras), la fecha de venta y la fecha posible de entrega de la casa, también se describe el número de villa y a que manzana corresponde, esto sirve para saber cual va a ser el ritmo de construcción de estas casas, es decir para saber cuando se empieza a construir y por cuales comenzar a urbanizar, etc.

Dentro del flujo de entrada también describimos cual ha sido la reserva del cliente (cuota inicial), el monto de las cuotas que va a pagar a lo largo del periodo que haya escogido para la cancelación total del treinta por ciento del valor total de la villa y cual va a ser el valor a gestionar para el crédito bancario. De esta forma en el flujo de entrada se refleja cómo se va recibiendo el dinero de los clientes y en que tiempo exactamente, ya que

firman pagarés que no pueden aplazarse, y así se garantizan esos valores en los flujos para medir la liquidez de la empresa.

Se puede apreciar lo anteriormente descrito en el Anexo 39 "Flujo de Entradas"

5.4.1.2 Flujo de hipotecas

Así como se tiene el flujo por entradas, así mismo se refleja en que tiempo se debe recibir el valor de la hipoteca, el mismo que debe coincidir con la fecha de entrega de la casa, aquí se lleva el mismo procedimiento que en el flujo anterior, detallando los mismos datos que describen el flujo de entradas. Anexo 40 "Flujo de Hipotecas"

5.4.1.3 Flujo de ingresos totales

El flujo total de ingresos se representa por el Flujo de Entradas más el Flujo de Hipotecas para poder condensar en un solo valor el total de ingresos. Anexo 41 "Flujo de Ingresos Totales"

5.4.2 Egresos

5.4.2.1 Flujo de costos de construcción

Una vez que se tiene establecido cuales van a ser los futuros ingresos por ventas se programa la construcción de las casas, las mismas que por conversaciones con los responsables se hace 5 meses antes de la entrega de la casa, en el flujo de costos de Construcción se tiene un costo estimado,

el mismo que sirve para comparar que tanto se invierte en cada villa, y que es lo que queda por invertir en caso que tenga algo de avance, es decir como una guía para saber cuanto falta por invertir en la construcción de la villa en el flujo o es en el caso de que un cliente desista de comprar una casa. Anexo 42 “Costos de Construcción”

5.4.2.2. Urbanización

Cuando ya se ha considerado el costo de construcción de las villas, se tiene que considerar los costos de Urbanización, Gastos Generales de construcción del proyecto, y otros gastos, los mismos que se han considerado de acuerdo al número de villas que tiene este proyecto. La Urbanización comprende el costo de urbanizar el terreno que se va a construir, es decir de cada lote, eso multiplicado por el número de lotes y por el porcentaje que el departamento de construcción según un presupuesto tiene asignado para urbanizar. El costo de Gastos Generales de construcción se lo hace de la misma manera que para urbanización con la diferencia que se le carga el porcentaje que corresponde el cuál es un porcentaje del total de los gastos de construcción.

Dentro de este rubro se considera los sueldos de los obreros, maestros y residentes de obra, gestiones que tiene que ver con movilización de los residentes o algún permiso de extra que se ha tenido que sacar o alguna multa, la información proporcionada por la empresa muestra una

cuenta consolidada de todos los componentes de Gastos Generales de construcción sin detalle alguno.

Para estimar la cuenta Otros Gastos Generales del proyecto del cual encontramos publicidad, Comisiones, Pago del terreno que se va a construir se tomo como base el 2% de los ingresos para publicidad y para comisiones y lo que es pago de terreno, esto se lo calcula de acuerdo al costo total de todo el terreno y se consideró que todas las casas, tienen 120 m² de área y sobre esta área se calculó su costo. Anexo 43 "Urbanización Ext. - Antes"

5.4.3 Flujo de caja consolidado.

Una vez que se tiene listas todas estas observaciones se procede a realizar el flujo consolidado, en el cual, están todos los rubros de los que se ha mencionado en párrafos anteriores. En este flujo tenemos todos los ingresos de la venta de estas villas menos todos los costos y gastos de construcción y varios, y del cual sale una utilidad antes de impuestos, luego se calcula los impuestos y se tiene el flujo de caja consolidado del proyecto.

Hay que recalcar que para este proyecto se consideró un tipo de casa que es con el que se trabajó a lo largo del proyecto.

(3) Este flujo de efectivo nos sirve para tomar la mejor decisión de algún mecanismo de inversión a corto plazo, a su vez se puede tomar las

medidas necesarias para definir la fuente de fondeo cuando exista algún faltante de efectivo, también sirve para determinar si es necesario hacer algún préstamo y en que nos podemos enfocar para reducir el nivel de gastos.

El cálculo del VAN nos sirve para saber si el proyecto es rentable, es decir, para determinar el valor actual neto de un proyecto se considera una serie de flujos netos de caja descontados a una tasa de oportunidad *(12%), el cual si da un valor positivo mayor a cero quiere decir que el proyecto es rentable. También se considera el porcentaje del TIR (Tasa Interna de Retorno) para la toma de decisiones, la cual se define como la tasa de descuento que iguala los flujos esperados de efectivo con el costo inicial del proyecto, es decir que el VAN calculado a esta tasa de descuento es igual a cero. Anexo 44 “Flujo de caja consolidado”

5.4.4 Flujo de caja ex antes

En el flujo caja Ex – Antes se esta considerando todos los ingresos por venta de las casas como también sus costos de construcción y urbanización, en el cual está la cuenta servicios de garantía, es decir la que se va a mejorar con la reducción de las quejas de los clientes y que en este flujo ex – antes aparecen sin la implementación de las mejoras dentro de la compañía.

El flujo ex – antes ilustra la posición de la compañía normalmente sin hacer ningún cambio.

Dentro del flujo consolidado encontramos un valor presente neto de \$ 228,874.06 y una tasa interna de retorno de 21%. Anexo 45 “Ex - Antes”

* Fuente: Diario el Universo

5.4.5 Proyecciones flujo de caja

Para efectos de este estudio se realizó una proyección de ventas tanto en el flujo ex – antes, como en el ex – post. En el primero se basó según el ritmo de ventas que tenía el proyecto en este tipo de casa, es decir se sacó un promedio mensual de casas vendidas, el cual mostró un promedio de 2 casas al mes y con este valor se empezó a proyectar las ventas durante el periodo 2007(periodo de estudio). Para el caso del consolidado ex – post se proyectó las ventas con el resultado que generaría realizar la implementación, es decir si la empresa realizara la implementación el incremento en las mejoras se daría en un 75% y en base a ese dato se realizó los cálculos para reflejar cual sería el beneficio para la empresa si decidiera hacer la implementación.

5.4.6 Flujo de caja ex post

Este flujo considera los costos de implementación, es decir, lo que se va a incurrir para mejorar los servicios de garantía, el que afecta a la empresa. Dentro del diseño de implementación tenemos la contratación del personal que va a hacer la capacitación a las personas inmersas en el área afectada, como también todos los costos en que se va a incurrir para realizar la capacitación como son alquiler de mesas, sillas, la formación de grupos de trabajo, las guías para las actividades de mejora, los materiales que se va a utilizar como escritorios, computadoras, archivadores, etc.

Dentro de este flujo se encuentra como afecta al VAN la reducción de las quejas de los clientes por medio de la cuenta servicios de garantía que para el proyecto se refleja una reducción del 50% en las quejas. Esta reducción se ve en flujo de costos de Urbanización en el cual solo se considera el 50% de estos gastos.

El VAN del proyecto con la reducción de las quejas de los clientes asciende a \$ 310,319.27 con una tasa interna de retorno de 50%. Anexo 46 "Flujo de Caja Ex. Post"

5.4.7 Flujo de caja incremental

En este flujo estamos considerando la diferencia que existe entre el flujo consolidado ex – post y el ex – antes, es decir el flujo incremental es el

resultado de la diferencia de ambos flujos con la intención de reflejar las cuentas que se afectan cuando se realiza la implementación. Además el objetivo del flujo incremental es demostrar el rango de diferencia una vez que se ha completado la implementación que tiene como propósito reducir las observaciones de las villas después de entregadas, de esta forma se puede demostrar que adicionalmente de reducir este desperdicio obtenemos beneficios dentro del flujo de caja incremental.

Las cuentas que variaron en este flujo incremental fueron las cuentas de ingresos proyectados del periodo 2007, el cual se vió mejorado por el incremento del 75%, a su vez se incrementó el costo de construcción y urbanización de estas villas y en la cual está reflejada la implementación por medio de la cuenta Gastos Generales de Construcción. Anexo 47 "Flujo de Caja Anual Incremental.

5.5 Análisis de sensibilidad

[3]A través de este análisis se puede determinar que tan sensible es la situación a los diversos factores de interés de modo que se pueda asignar un peso y consideración apropiados. El término sensibilidad se refiere a la magnitud relativa de cambios en la medida del mérito como Valor Presente, ocasionada por uno o más cambios en los valores estimados del factor de estudio.

5.5.1 Análisis de gastos.

Mediante este análisis se demuestra que tan sensible es el Flujo de caja y por consiguiente el VAN a los cambios en los gastos totales que corresponden a los de urbanización y a los varios anteriormente explicados.

Se consideró esta variable debido a que dentro de los gastos varios se encuentran el rubro que contiene los gastos por servicios de garantía en los cuales se refleja la cantidad que se gasta en las reparaciones de las villas.

Los que se pueden resumir en la siguiente tabla:

Tabla 10. Sensibilidad de Gastos

Sensibilidad Gastos	
VAN	%
310.319,27	0,00%
271.817,95	20,00%
233.316,63	40,00%
194.815,31	60,00%
156.313,99	80,00%
117.812,67	100,00%
-7.316,62	165,00%

Elaborado por Andrea Aguirre, Margarita Torres, Katherine Sarmiento

Un vez obtenidos los resultados se puede concluir que el Flujo de caja no es tan sensible a los Gastos por que se puede incrementarlos hasta en un 165% para que sean negativos, esto se debe a que nos son muy representativos dentro del proceso, son valores que significan un porcentaje

pequeño dentro del flujo de Caja, dentro del proceso de construcción hay gastos mucho más fuertes como lo son los gastos por publicidad, comisiones, los cuales si afectan significativamente.

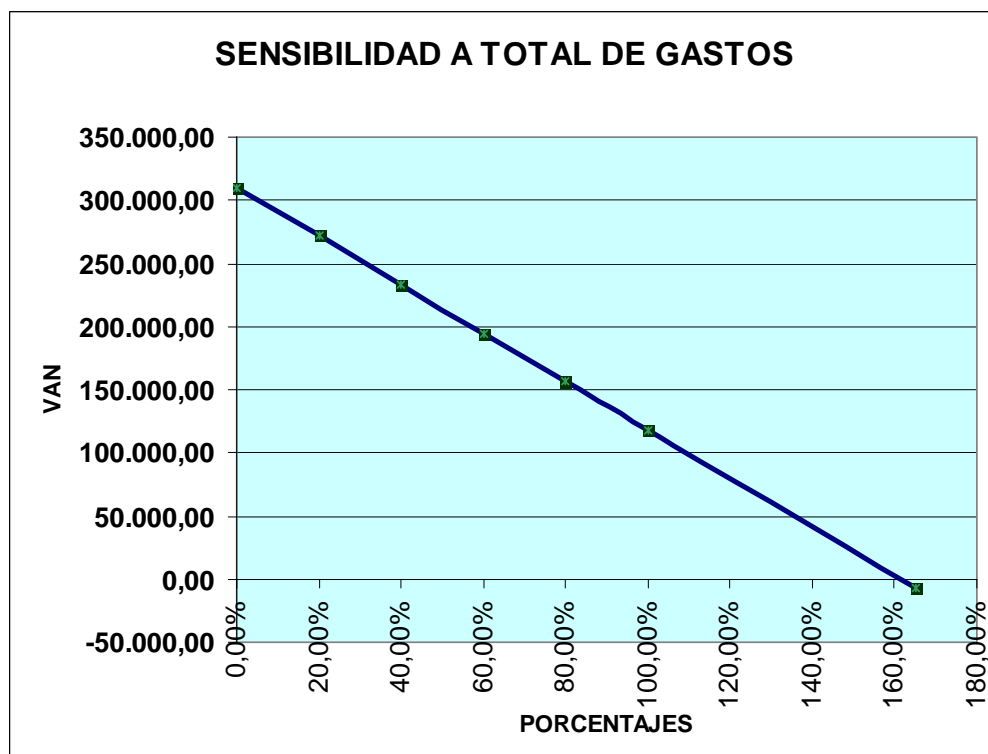


Gráfico 2. Sensibilidad a Gastos Totales.
Elaborado por Andrea Aguirre, Margarita Torres, Katherine Sarmiento

Mediante el gráfico 2 se puede apreciar lo dicho anteriormente, con una recta totalmente erguida sin tendencias a inclinarse lo que nos ratifica que el VAN correspondiente al flujo ex-post no es tan sensible a los gastos.

5.5.2 Análisis de ingresos.

Mediante este análisis se trata de comprobar que tan sensible es el Flujo de Caja a la disminución de los Ingresos Totales, es decir hasta que

punto pueden disminuir para que el flujo de caja tenga un VAN positivo y sea rentable el proyecto. Los mismos que pueden resumirse en la siguiente tabla:

Tabla 11. Sensibilidad de Ingresos

Sensibilidad Ingresos	
VAN	%
310.319,27	0,00%
124.873,75	20,00%
78.512,37	25,00%
32.150,99	30,00%
-14.210,40	35,00%

Elaborado por Andrea Aguirre, Margarita Torres, Katherine Sarmiento

A través de los resultados obtenidos podemos apreciar que los ingresos son sensibles a las disminuciones dentro del flujo de caja, se pueden disminuir hasta un 30% para que el VAN no sea negativo, lo que quiere decir que el precio de la villa no puede disminuir en un porcentaje mayor al anteriormente mencionado debido a que no cubriría con los costos y gastos en la ésta incurre ni obtendría una ganancia.

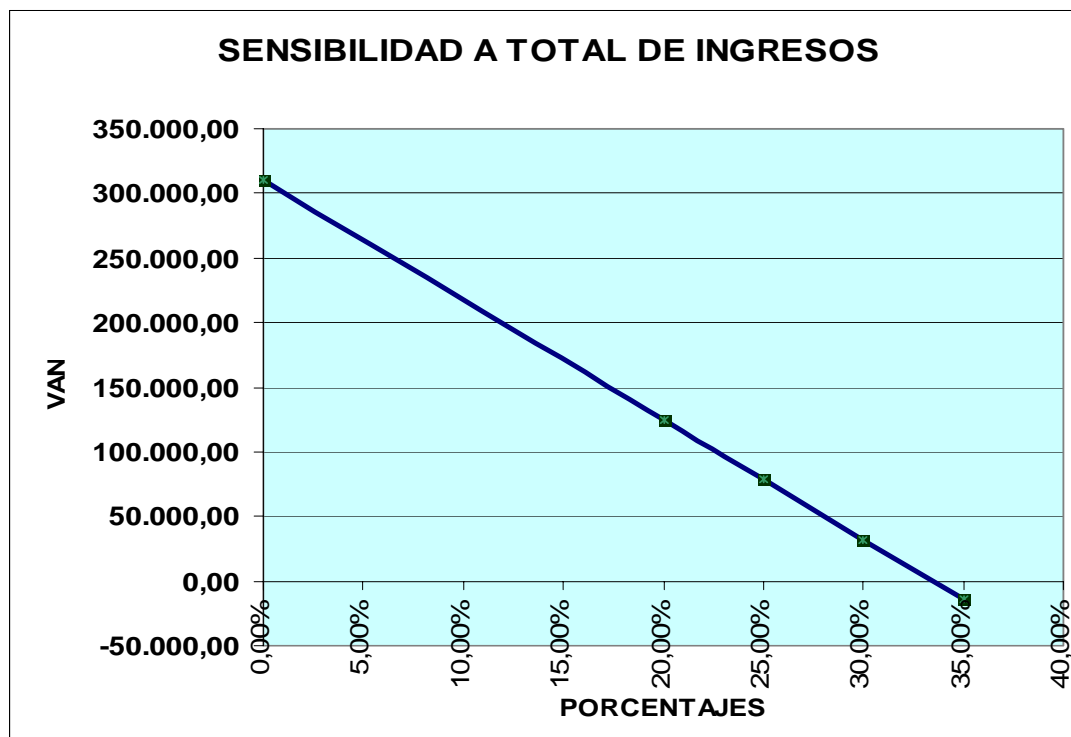


Gráfico 3. Sensibilidad a Total de Ingresos.
Elaborado por Andrea Aguirre, Margarita Torres, Katherine Sarmiento

Mediante el gráfico 3 se puede apreciar una sensibilidad mayor debido a que encontramos una recta más inclinada debido incluso a que su forma llega a pasar a los valores negativos, por lo que se puede concluir que la variable de los ingresos totales es sensible al VAN.

5.5.3 Análisis de costos

Se incluye el análisis de sensibilidad los Costos del proyecto debido a que del total de los egresos estos representan en la proyección realizada para el año 2007 un 71%, y es importante porque en este año se realizan la implementación de las mejoras.

Tabla 12. Sensibilidad de Costos

Sensibilidad a Costos	
VAN	%
310.319,27	0,00%
226.425,21	20,00%
142.531,15	40,00%
58.637,09	60,00%
-25.256,98	80,00%

Elaborado por Andrea Aguirre, Margarita Torres, Katherine Sarmiento

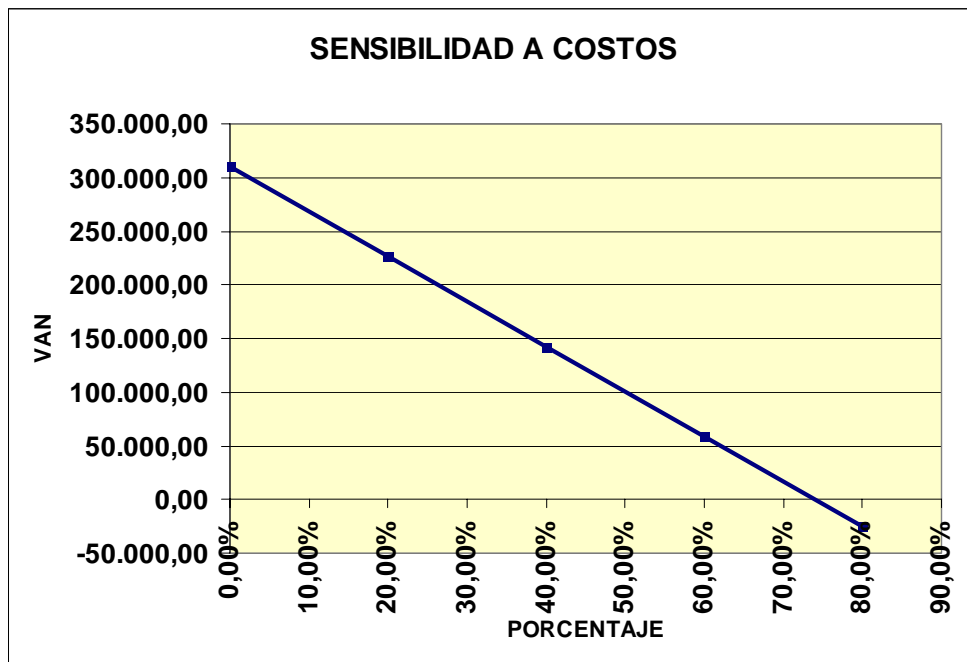


Gráfico4. Sensibilidad de Costos

Elaborado por Andrea Aguirre, Margarita Torres, Katherine Sarmiento

Este gráfico es muy parecido al de sensibilidad de ingresos porque presenta una recta inclinada lo que demuestra un VAN sensible a cambios en los costos del proyecto que se refieren a los costos de construcción.

5.6 Análisis costo – beneficio

La razón Costo Beneficio se define como el valor presente de los beneficios o ingresos que proporciona el proyecto con respecto al valor presente de los costos del mismo.

Para el cálculo del Costo Beneficio se usa la siguiente fórmula:

$$C/B = \frac{VP(\text{Beneficios del proyecto propuesto})}{VP(\text{Costos totales del proyecto propuesto})} = \frac{VP(B)}{I + VP(O \text{ y } M)}$$

Mediante los cálculos realizados se obtuvo una razón C/B de 1.40, lo cual significa que nuestro proyecto es rentable.

CONCLUSIONES Y RECOMENDACIONES

Conclusiones

- Todos los procesos guardan relación y tiene que ser correctamente graficados de manera que sea fácil su interpretación y así de esta forma poder cumplir con los objetivos inicialmente propuestos.
- Únicamente con la validación se consigue un modelo que funcione y se aplique en un proceso real, de esta manera las entrevistas con los expertos y por consiguiente los encargados de los procesos en análisis son la mejor herramienta para validar el modelo.

- El propósito del programa es fundamental para tener claro que es lo que se busca en la investigación y aplicar correctamente la metodología aprendida.
- La mejor forma de que el modelo sea comprendido por los expertos de la empresa es la continua especificación de las palabras claves usadas en el modelo.
- Mediante una adecuada diagramación se podrá identificar el o los proceso que presentan mayores problemas y para los cuales se busca la continua mejora.
- Se ha podido medir un problema desde su inicio siguiendo los diferentes pasos para lograr la mejora continua del problema encontrado, es decir partimos de una base la cual fue definir el problema, luego hicimos una verificación general de los diferentes procesos de la compañía, evaluando su misión, visión , valores y FODA de la misma y de ahí enfocarnos en como llegar al problema principal, que en este caso se hizo en el proceso de construcción, para lo cual hicimos entrevistas al gerente de operaciones y encuestas a los residentes y maestros de obra para llegar con el problema de fondo y escoger la mejor técnica para la implementación de las mejoras, dentro de estas técnicas llegamos a la conclusión que la técnica de Káizen y la técnica de trabajo en equipo eran las mas idóneas, sucesivamente se hace la diferentes mediciones y evaluaciones de los resultados de estas aplicaciones.

- El propósito del capítulo financiero es el de reflejar como afectaría la implementación que la empresa estaría dispuesta a emplear aplicando las técnicas mencionadas anteriormente, que en este caso se hizo desarrollando un flujo antes y después de la implementación y luego reflejar sus diferencias mediante un flujo incremental, el cual nos permite ver cual sería la incidencia económica de este proyecto dentro de la empresa.
- Gracias al estudio de sensibilidad se pudo mostrar cual sería la incidencia en el valor presente neto al momento de hacer variar ciertas cuentas en las cuales está comprendido el costo de la implementación.

Recomendaciones

- La constructora debe disponer de recursos para adquirir terrenos en sectores estratégicos con años de anticipación, de tal modo se disminuye el costo del terreno y luego se gana plusvalía. Actualmente estaría comprando a precios ya elevados para el desarrollo inmediato de urbanizaciones.
- Se debería convertir en una oportunidad el hecho de la llegada de empresas extranjeras al país, por cuanto la constructora podría generar alianzas estratégicas y poder así diferenciarse de la competencia.

- Se espera que la empresa continúe con los lineamientos establecidos en los diagramas realizados a través de la metodología IDEF0 así como adoptar y mantener las mejoras implementadas.
- Desarrollar el departamento de Calidad puesto que esto le va a dar un beneficio intangible a la compañía y mejorará su posición en el mercado ya que así captará nuevos clientes debido a la mejor calidad del servicio/bien inmueble, además éste departamento se encargará de solucionar algunos de los problemas existentes en la empresa como la incorrecta selección de material y las sustracción de los mismos.
- A los trabajadores seleccionados que reciban el curso de capacitación deberían ser asignados a las áreas en la que se están especializando, para tener menos incidencias de errores en la construcción.
- Mediante el análisis hecho a través de la metodología IDEF0, se encontraron algunos problemas del cual se enfocó el presente estudio, como lo son la constante rotación de los trabajadores a diferentes construcciones para lo cual se recomienda que si ya los trabajadores estaban destinados a concluir una obra no abandonen está para iniciar otra y de esta manera evitar el retraso en el tiempo de entrega de las villas.




BIBLIOGRAFIA

- [1]. Material Proporcionado en el Tópico de Graduación.
- [2]. E.E.U.U.; David A. Marca, Clement L. McGowan; IDEF0 / SADT; Eclectic Solutions Corporation, 1998
- [3]. Desarrollo de flujos de efectivo, [http://www. Monografías.com/trabajo 29/flujo de efectivo](http://www.Monografías.com/trabajo/29/flujo%20de%20efectivo).
- [4]. Empresas Constructoras del Ecuador, [http://www. Mercadeo.com](http://www.Mercadeo.com)

ANEXOS

	Automotores y Anexos (ahora CFN)	Av. Carlos J. Arosemena – Guayaquil	Construcción
Hotel Ritz		<i>Esmeraldas – Esmeraldas</i>	Planificación y Construcción
	Bingo Don Pedro	<i>Av. Rodolfo Baquerizo, Alborada – Guayaquil</i>	Planificación y Construcción
El Universo		<i>Nueve de Octubre y Escobedo – Guayaquil</i>	Restauración de la Fachada y remodelación interna
Obra Rungusa		<i>Rosendo Avilés y Bogotá.- Guayaquil</i>	Planificación y Construcción
Agencia El Universo		<i>Av. Quito y Portete - Guayaquil</i>	Planificación y Construcción
	ALMACENES BOYACÁ	Av. Juan Tanca Marengo Km 2 ½ - Guayaquil (Septiembre 1994 - \$720,000.00)	Planificación y Construcción.
Almacenes Boyacá		<i>Av. Kennedy – Guayaquil</i>	Planificación y Construcción
	Edificio DECA	9 de Octubre y Escobedo – Guayaquil (Julio 1995 - \$792,469.00)	Planificación y Construcción

	Edificio DICAS A (Grupo Wong)	<i>Urb. Albán Borja, Av. Carlos Julio Arosemena km. 2½ - Guayaquil</i> <i>(Junio 1994 - \$792,497.00)</i>	Construcción
FARMAMÁS Alborada – remodelación de antiguo Briz Sánchez		<i>Benjamín Carrión y Rodolfo Baquerizo Nazur - Guayaquil</i>	Planificación y Construcción
MALECÓN 2000 Obra de infraestructura Tubería de AALL, Aceras y Bordillos		Subsectores IV – V – VI – Guayaquil	Construcción
	Edificio Benemérita Sociedad Filantrópica del Guayas – Bloque I	<i>Vélez entre Rumichaca y García Avilés – Guayaquil</i> <i>(Abril 1996 - \$2,600,000.00)</i>	Planificación y Construcción
	Edificio Benemérita Sociedad Filantrópica del Guayas – Bloque II	<i>Vélez entre Rumichaca y García Avilés – Guayaquil</i> <i>(Mayo 2001 - \$2,500,000.00)</i>	Planificación y Construcción
Burujas Xpress		<i>Av. 9 de Octubre entre Boyacá y Escobedo – Guayaquil</i>	Planificación y Construcción
Edificio Dunn		<i>Guayaquil</i>	Proyecto y Construcción
	Centro Comercial CALIFORNIA		Construcción
	ALMACE -NES BOYACÁ	<i>Manta – Manabí</i> <i>(Noviembre 2001 - \$350,000.00)</i>	Planificación y Construcción

	ALMA- CENES BOYACÁ	<i>Cuenca – Azuay</i>	Planificación y Construcción
	ALMA- CENES BOYACÁ	<i>Quito - Pichincha</i>	Planificación y Construcción (Remodelación)
	EDIFICIO O CARTIME X	<i>Guayaquil – Guayas</i>	Planificación y Construcción

Anexo 1. Obras realizadas

PRESUPUESTO REFERENCIAL DE OBRA

RUBRO "Sin Especificacion"
OBRAS PRELIMINARES
Caseta de guardián y bodega de materiales (86m2/25villas)
Desbroce y Limpieza de terreno
Trazado y replanteo
MOVIMIENTO DE TIERRA Y RELLENO
Excavación y desalojo de sobre carga
Excavación para cimientos, y desalojo de material
Relleno y compactación mat. Importado
CIMENTACIONES Y ESTRUCTURAS
Replanteo e=5cm
Hormigón de zapatas
Hormigón de plintos 70*70*20cm
Muro de ladrillo c/60cm h=40cm a=10cm
Loseta de hormigón con malla 150*150*6mm e=5cm
Placas de fibrolit 122*244*10mm
Muro de hormigón ciclópeo (p/tanque gas y bodegas)
Contrapiso de hormigón e=6cm
Hormigon de Columnas
Hormigon vigas de losa
Nervios prefabricados 15cm

Hormigon de losa con malla 5,5mm c/15cm
Hormigon de escalera
Alivianados de losa (bloques)
Viga de amarre de cubierta, canalon y pergolas
Jardineras de hormigon
MAMPOSTERIA Y ESTRUCTURA DE AMARRES
Paredes de bloque rebocado e=9cm
Viguetas y pilaretes de amarres 9x25
Dinteles de paredes, puertas y ventanas
Mesones de cocina y bar
Muro de baño para ceramica
Cajas de AALL y AASS
Sobrepiso de meson de cocina
Loseta en puerta de ingreso
ENLUCIDOS
Enlucido de fachadas
Rebocado de paredes
Enlucido escalones
Cuadrada de boquetes puertas/ventanas
Resanes Generales
Molduras de Pasamanos
Molduras de fachadas
SOBREPISOS
Ceramica Graitman 30-30 Gardenia Beige
Rastreras de ceramica
Porcelanato 40*40 beige semi-mate tipo Asiatico
Rastreras de porcelanato
REVESTIMIENTO DE PAREDES
Cerámica Keramico blanca 20x25
Cerámica Keramico 20x25 para zocalo h=50 de cocina
Recubrimiento de Fachaletas
Filos de granito lavado
Huella y contrahuella de granito lavado (Escalon de ingreso)
Meson prefabricado tipo granito 76
ALUMINIO Y VIDRIO
Ventanas de aluminio / vidrio
Tubo de aluminio y soporte de baños
Puerta de aluminio / vidrio
Espejos de baños
Pasamanos de aluminio de 2"
CARPINTERIA DE MADERA
Puertas de madera de 70cm Tamborada
Puertas de madera de 80cm Tamborada
Anaqueles de cocina superiores
Anaqueles de cocina inferior

Puerta de madera Ingreso Principal
CERRAJERIA
Cerradura principal Fighter Orleans Ball
Cerradura puertas dormitorios
Cerradura puertas baños
Bisagras
Topes de puertas
CARPINTERIA METALICA
Estructura para cubierta metalica
Puerta metálica llena de 80cm con picaporte (Bodegas)
Puerta metálica llena de 80cm con cerradura (cocina)
Canalon Metalico
Extractor de olores
Sobrecubierta para lavanderia
Tapa de pozos de gas
CUBIERTA
Cubierta de eternit
Cubierta Eternit Ardex Gigante
Cenefa de fibrolit para alero
IMPERMEABILIZACION
Impermeabilizacion de canalon y jardineras
TUMBADOS
Cielo razo de yeso tipo losa
Molduras de yeso en tumbado (Area Social)
PINTURA
Empaste y Pintura de caucho paredes interior y exterior Tipo Supremo
Pintura de esmalte puertas de madera y metalicas
Pintura de cubierta eternit
Pintura de rastreras y tacos
Pintura de aleros
Pintura exterior con elastomerica
SISTEMA ELECTRICO
Sistema electrico general
Acometida en Alta tensión y Transformador
PANEL Y ACOMETIDA DE BAJA TENSIÓN SERVICIO GENERAL
PUNTOS DE SERVICIO GENERAL
TABLERO Y ALIMENTADORES A PANELES DEPARTAMENTOS DE TRES DORMITORIOS
PANELES DEPARTAMENTOS TRES DORMITORIOS
Circuitos Derivados de Alumbrado, Tomacorrientes, Telefono, TV departamento 3 dormitorios

TABLERO Y ALIMENTADORES A PANELES DEPARTAMENTOS DE DOS DORMITORIOS
PANELES DEPARTAMENTOS DOS DORMITORIOS
Circuitos Derivados de Alumbrado, Tomacorrientes, Telefono, TV departamento 2 dormitorios
SISTEMA SANITARIO
1.- SISTEMA DE AGUA POTABLE FRIA
Puntos de Agua \varnothing 1/2" con PVC + Acces. Poliprop.
Puntos de Agua \varnothing 3/4" con PVC + Acces. Poliprop.
Redes \varnothing 1/2" con Tubería PVC y Acces. poliprop.
Redes \varnothing 3/4" con Tubería PVC y Acces. Poliprop.
Redes \varnothing 1" con Tubería PVC y Acces. Poliprop.
Redes \varnothing 1 1/2" Tubería PVC y Acces. Poliprop.
Inst.de tuberías para medidores \varnothing 1/2"
Válvulas de Control de \varnothing 1/2"
Válvulas de Control de \varnothing 3/4"
Válvulas Check \varnothing 3/4"
Llaves de manguera de \varnothing 1/2"
Soportes Metálicos
Redes \varnothing 1 1/2" PVC para succión de bombas.
Redes \varnothing 2" Tubería PVC y Acces. Poliprop.
Inst.de tuberías para bombas de agua
Inst.de tuberías para tanques de presión
Válvulas Check \varnothing 3/4"
Válvulas de Control de \varnothing 1 1/4"
Válvulas Check \varnothing 1 1/4"
Válvulas de Control de \varnothing 1 1/2"
Válvulas de Control de \varnothing 2"
Válvula flotador tipo ingles de \varnothing 1 1/2"
Válvulas de pié con canastilla \varnothing 1 1/2"
Redes \varnothing 3/4" con Tubería PVC para piscina.
Redes \varnothing 1 1/2" Tubería PVC para acometida.
Puntos ventil. cisterna \varnothing 50mm.- PVC
2.- SISTEMA DE AGUA POTABLE CALIENTE
Puntos de Agua Caliente \varnothing 1/2" - Polipropileno
Puntos de Agua Caliente \varnothing 3/4" - Polipropileno
Redes \varnothing 1/2" con Tub. y Acces. - Polipropileno
Redes \varnothing 3/4" con Tub. y Acces. - Polipropileno
Soportes Metálicos sistema HILTY
SISTEMA DE AGUAS SERVIDAS
Bajante \varnothing 110mm. Con PVC Desagüe
Puntos de Desagüe \varnothing 110mm.- PVC Desag.
Puntos de Desagüe \varnothing 50mm.- PVC Desagüe
Tubería de Ventilación \varnothing 50mm.-PVC Desag.

Redes ø 110 mm con PVC Desagüe
Redes ø 50 mm con PVC Desagüe
Soportes Metálicos sistema HILTY
Colector de ø 110mm. Con PVC Desagüe
Colector de ø 160mm. Con PVC Desagüe
SISTEMA DE AGUAS LLUVIAS
Bajante ø 110mm. Con PVC Desagüe
Sumideros de Aluminio ø 110mm.
Redes ø 110mm. Con PVC Desagüe
Redes ø 75mm. Con PVC Desagüe
Puntos de Desagüe ø 110mm.- PVC Desag.
Puntos de Desagüe ø 75mm.- PVC Desag.
Rejillas planas de Aluminio ø 110mm.
DRENAJE DE EQUIPOS DE AIRE ACONDICIONADO
Redes ø 50 mm con PVC Desagüe
Tubería de presión pegable ø 25mm.
Puntos de Desagüe ø 25mm.
INSTALACION DE PIEZAS SANITARIAS
Instalación de Duchas
Instalación de Fregadero de Cocina
Instalación de Inodoros
Instalación de Lavamanos
Rejillas de piso cromadas ø 50 mm.
PIEZAS SANITARIAS
Inodoros Groun Blanco One Piece (monoblock)
Lavamanos de pedestal Thora c/blanco c/llave Lumina cromo 221
Inodoros Firenze c/blanco
Lavamanos de pedestal FV Roma c/blanco c/llave Lumina cromo 221
Lavamanos FV Aurora empotrar c/llave Euro stile y grifería Resina Acetal 1 1/4"
Duchas de baño FV Llave campanola
Rejilla de piso PVC
Lavaplatos Acero inoxidable 50x80 c/ desagüe y grifería c/llave Jimmy
Lavarropa de graniton con llave pico bronce
Accesorios de baños cromado
Extractor de olores en baño

Ducha mezcladora baño FV Capry Cromo
OBRAS EXTERIORES (Cerramiento comun)
Paredes de bloque e=9cm h=200
Hormigón de plintos 50x50
Hormigon de Columnas 15x15
Vigues inferior de hormigon 10x20
Aceras de exteriores
Adesentamiento de terreno con piedra chispa
Blanqueado de cerramiento con albalux
Cisterna de hormigon de 25,00m3
Equipo de bombeo de cisterna
Adoquin ecologico no va
Jardineria frontal
Cerramiento con bloques de hormigon h=2,2m
Construcion area de bar
Piscina de hormigon 6*4m
Equipo de bombeo de piscina
Pergola
Areas verdes
Adoquin Vehicular fc=350 kg/cm3 e=6cm
Cubierta de garaje vehicular
Muro de hormigón ciclópeo (Cerramiento del Rio)
Pasamanos de aluminio de 2"
VARIOS
Desalojo de escombros y desperdicios
Limpieza de obra 1 ofc
Residente de obra
Transporte de material a obra
Copias de planos y documentos
Aportes patronales y beneficios
Gestiones de obra
Permisos, inspeccion final y legales
Estibado de material
Dias festivos

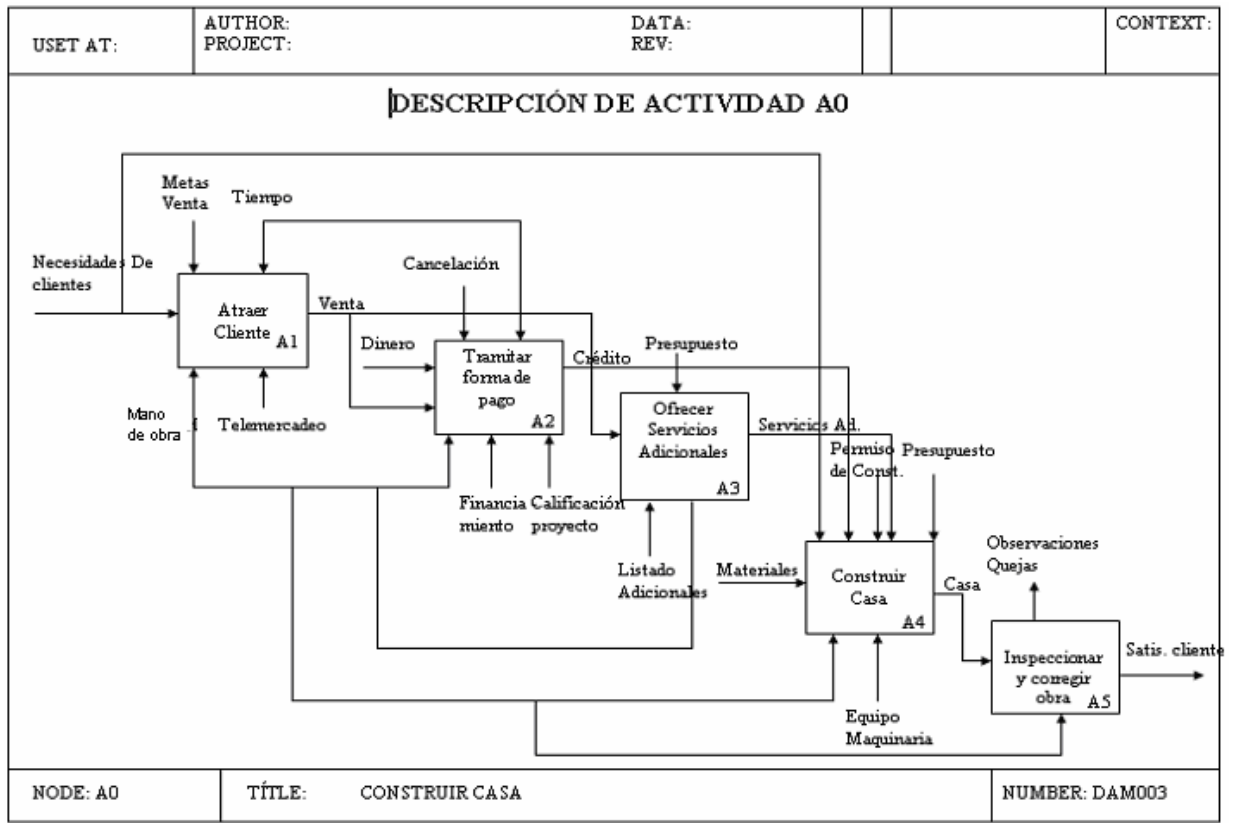
Anexo 2. Actividades en el área de Construcción

USED AT: Autor:	Date:	<input type="checkbox"/> Working	Reader	Date	Context:			
Project:	Rev:	<input type="checkbox"/> Draft						
Notes:		<input type="checkbox"/> Recommended						
		<input type="checkbox"/> Publication						
<table border="0" style="width: 100%;"> <tr> <td style="width: 50%; vertical-align: top;"> <p><u>Lista de datos</u></p> <p>Materiales</p> <p>Profesionales</p> <p>Obreros</p> <p>Dinero</p> <p>Permisos Municipales</p> <p>Equipos</p> <p>Clientes</p> <p>Terrenos</p> <p>Proveedores</p> <p>Asociaciones</p> <p>Medio Ambiente</p> <p>Prepuestos</p> <p>Tiempo en proceso</p> <p>Relaciones públicas</p> <p>Cotizaciones</p> <p>Diseños</p> <p>Tiempo en proceso</p> </td> <td style="width: 10%; text-align: center; vertical-align: middle;"> </td> <td style="width: 40%; vertical-align: top;"> <p><u>Lista de Actividades:</u></p> <p>Conseguir materiales</p> <p>Contratar personal</p> <p>Obtener permisos de construcción</p> <p>Llamar a clientes</p> <p>Ubicar con vendedora</p> <p>Comprar terreno</p> <p>Realizar presupuestos para clientes</p> <p>Contactarse con los medios públicos para la publicidad</p> <p>Hacer diseño de las casas.</p> <p>Medir tiempo</p> <p>Vender casa</p> <p>Construir Casa</p> </td> </tr> </table>						<p><u>Lista de datos</u></p> <p>Materiales</p> <p>Profesionales</p> <p>Obreros</p> <p>Dinero</p> <p>Permisos Municipales</p> <p>Equipos</p> <p>Clientes</p> <p>Terrenos</p> <p>Proveedores</p> <p>Asociaciones</p> <p>Medio Ambiente</p> <p>Prepuestos</p> <p>Tiempo en proceso</p> <p>Relaciones públicas</p> <p>Cotizaciones</p> <p>Diseños</p> <p>Tiempo en proceso</p>		<p><u>Lista de Actividades:</u></p> <p>Conseguir materiales</p> <p>Contratar personal</p> <p>Obtener permisos de construcción</p> <p>Llamar a clientes</p> <p>Ubicar con vendedora</p> <p>Comprar terreno</p> <p>Realizar presupuestos para clientes</p> <p>Contactarse con los medios públicos para la publicidad</p> <p>Hacer diseño de las casas.</p> <p>Medir tiempo</p> <p>Vender casa</p> <p>Construir Casa</p>
<p><u>Lista de datos</u></p> <p>Materiales</p> <p>Profesionales</p> <p>Obreros</p> <p>Dinero</p> <p>Permisos Municipales</p> <p>Equipos</p> <p>Clientes</p> <p>Terrenos</p> <p>Proveedores</p> <p>Asociaciones</p> <p>Medio Ambiente</p> <p>Prepuestos</p> <p>Tiempo en proceso</p> <p>Relaciones públicas</p> <p>Cotizaciones</p> <p>Diseños</p> <p>Tiempo en proceso</p>		<p><u>Lista de Actividades:</u></p> <p>Conseguir materiales</p> <p>Contratar personal</p> <p>Obtener permisos de construcción</p> <p>Llamar a clientes</p> <p>Ubicar con vendedora</p> <p>Comprar terreno</p> <p>Realizar presupuestos para clientes</p> <p>Contactarse con los medios públicos para la publicidad</p> <p>Hacer diseño de las casas.</p> <p>Medir tiempo</p> <p>Vender casa</p> <p>Construir Casa</p>						
NODE:	TITLE:				NUMBER:			
	OFRECER SERVICIO/PRODUCTO IMOBILIARIO				DAM001			

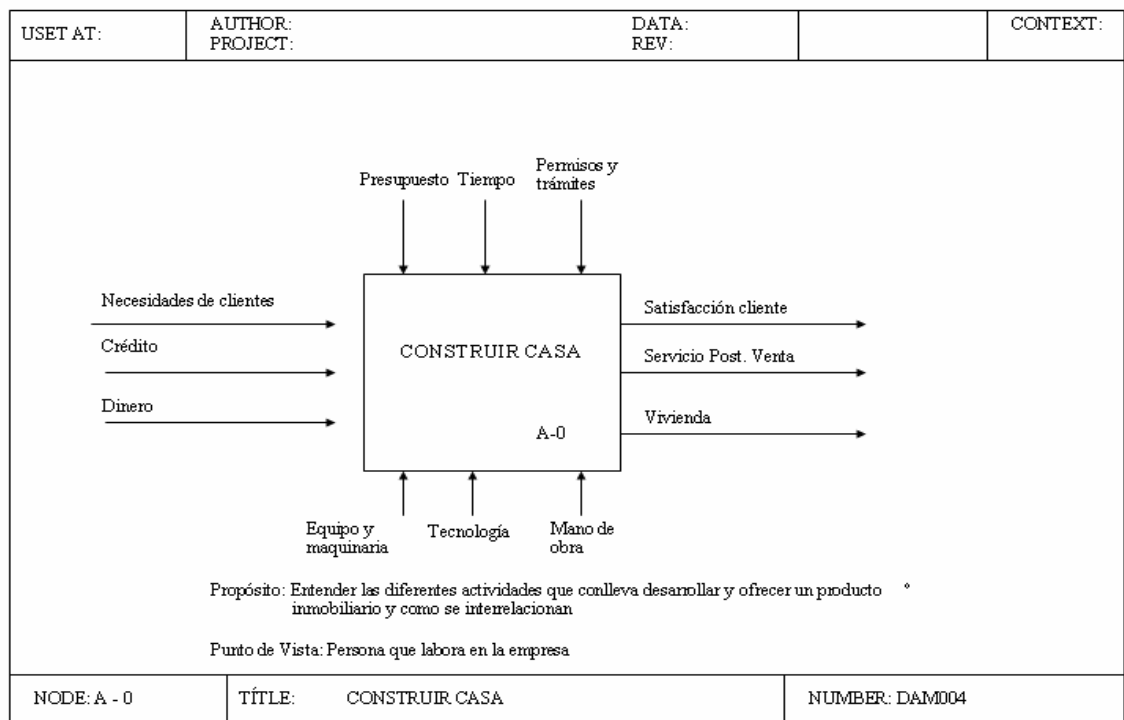
Anexo 3
Actividades del sistema

USED AT:	Autor:	Date:	<input type="checkbox"/>	Working Reader	Date	Context:
	Project:	Rev:	<input type="checkbox"/>	Draft		
			<input type="checkbox"/>	Recommended		
	Notes:		<input type="checkbox"/>	Publication		
<p>Preguntas:</p> <ul style="list-style-type: none"> ¿Cómo obtienen clientes? ¿Los gustos de las personas son considerados? ¿Qué materiales son necesarios para la construcción de una casa? ¿Cómo pueden pagar la casa? Que permisos son necesarios Como pueden financiar su proyecto los clientes <p>Perspectivas</p> <ul style="list-style-type: none"> Gerente General Gerente de Diseño Gerente de Operaciones Gerente Administrativo Coordinador General <p style="text-align: center;">PROPOSITO:</p> <p>Entender las diferentes actividades que conlleva desarrollar y ofrecer un producto inmobiliario y como se interrelacionan estas actividades para lograr el producto inmobiliario que el cliente necesita</p> <p>Punto de vista Personal que labora en la empresa</p>						
NODE:	TITLE:				NUMBER:	
	OFRECER SERVIO/PRODUCTO IMOBILIARIO				DAM002	

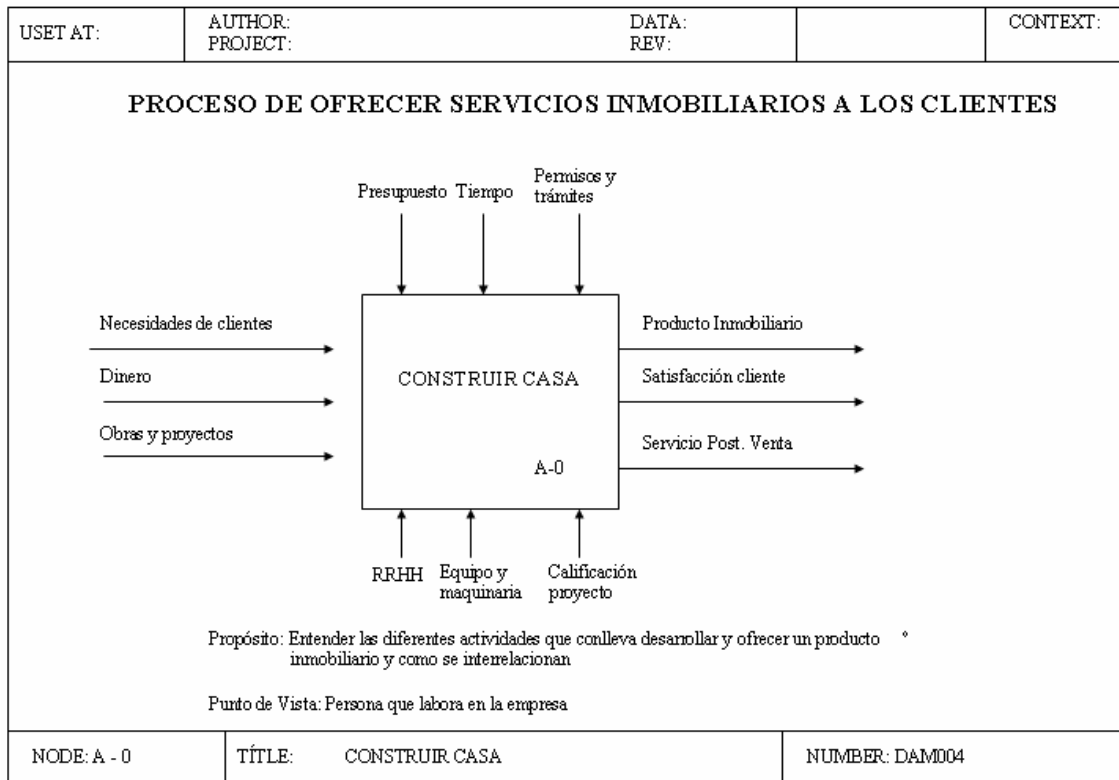
Anexo 4
Punto de Vista



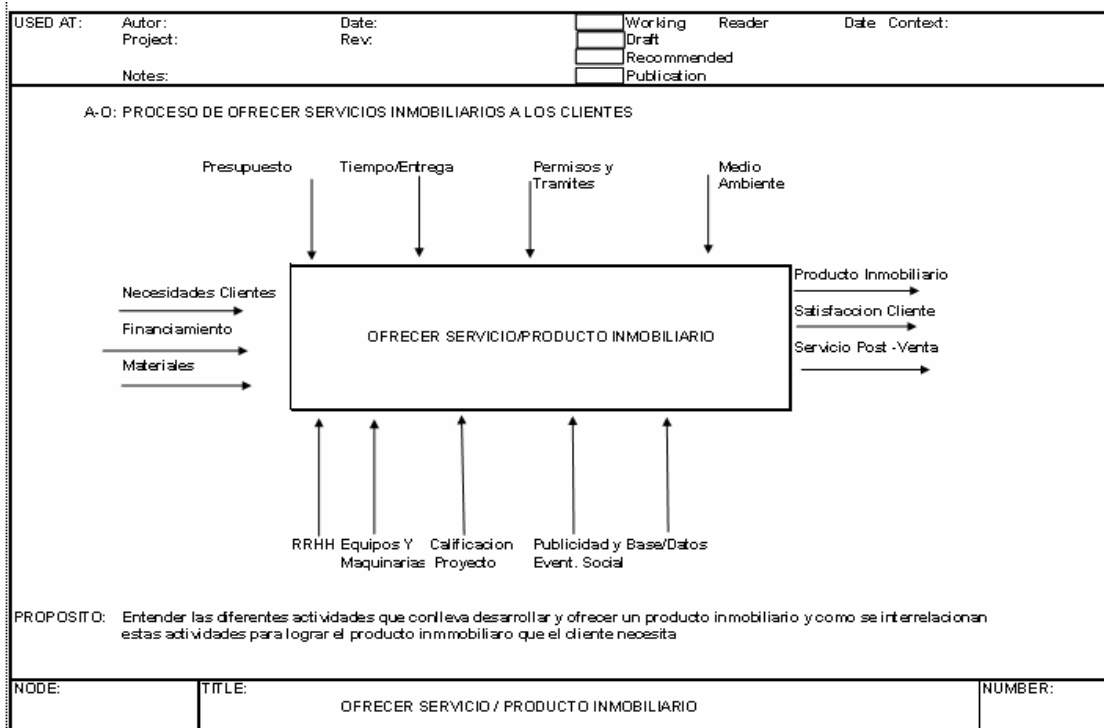
Anexo 5. Diagrama de la Empresa



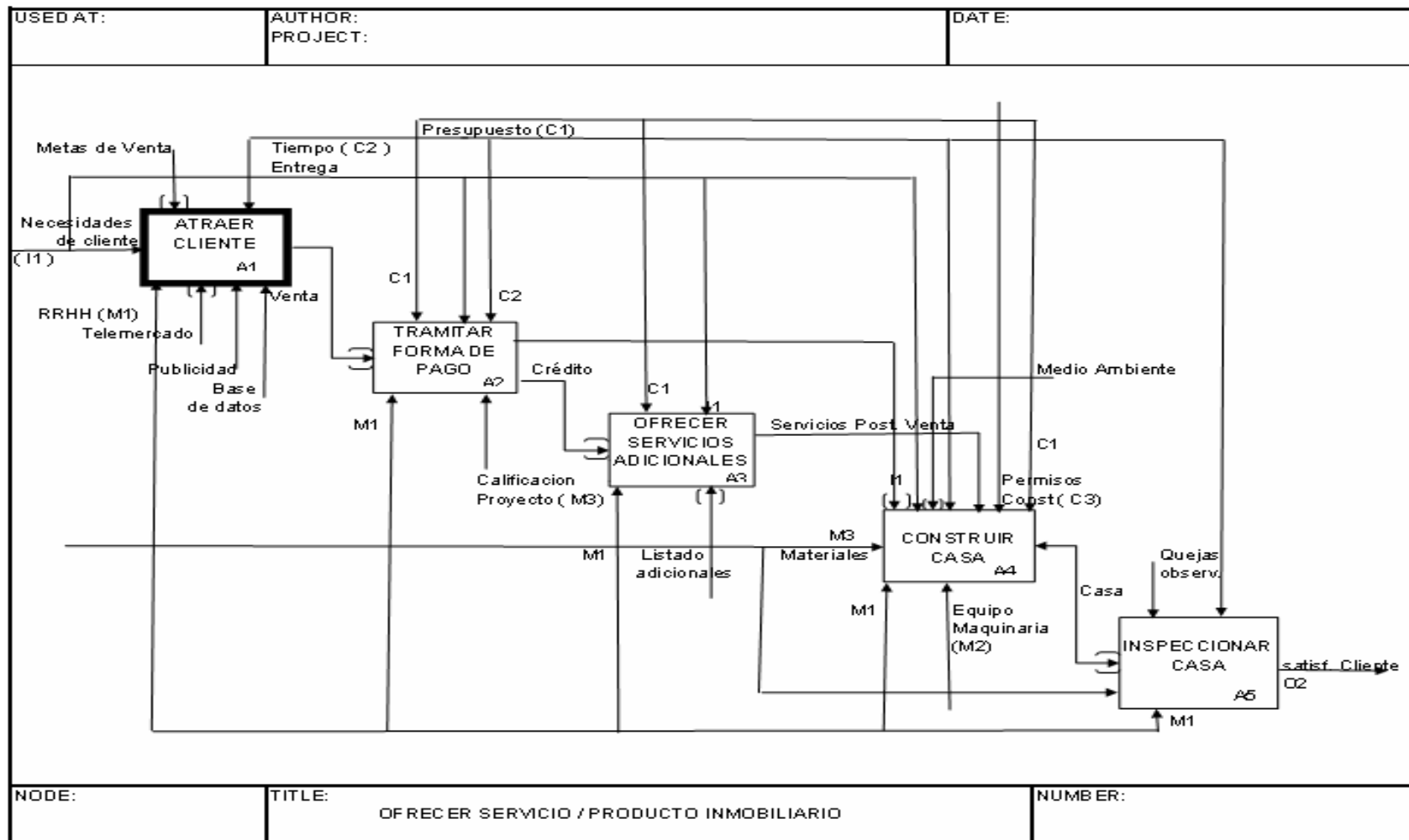
Anexo 6. Actividad A-0



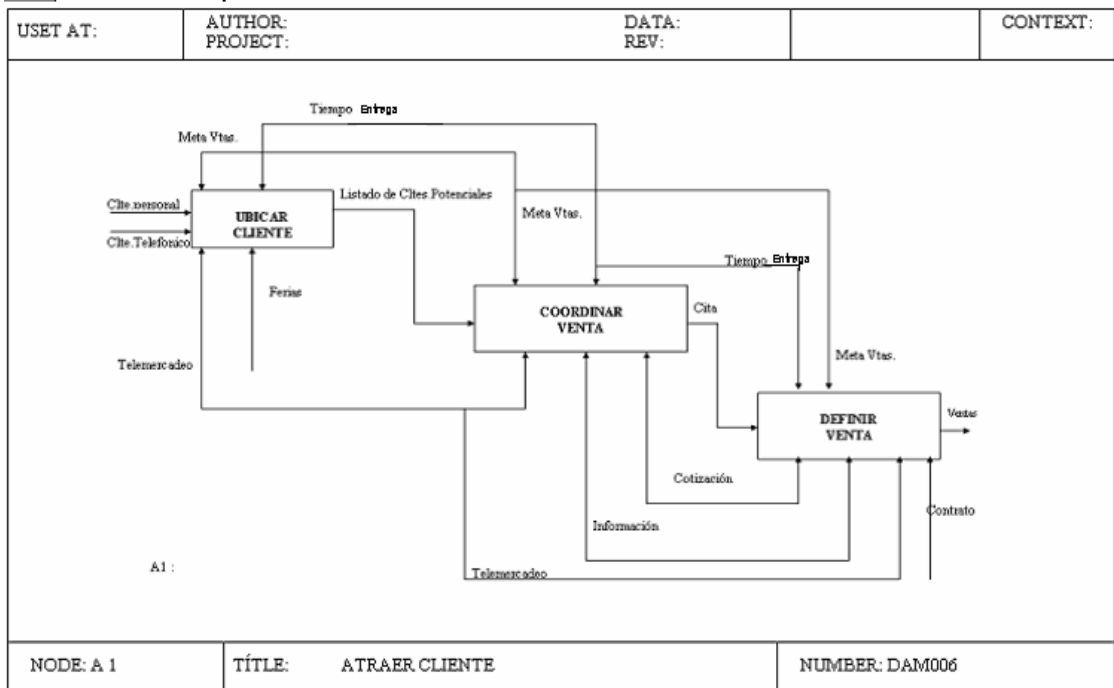
Anexo 7. Primera autocrítica



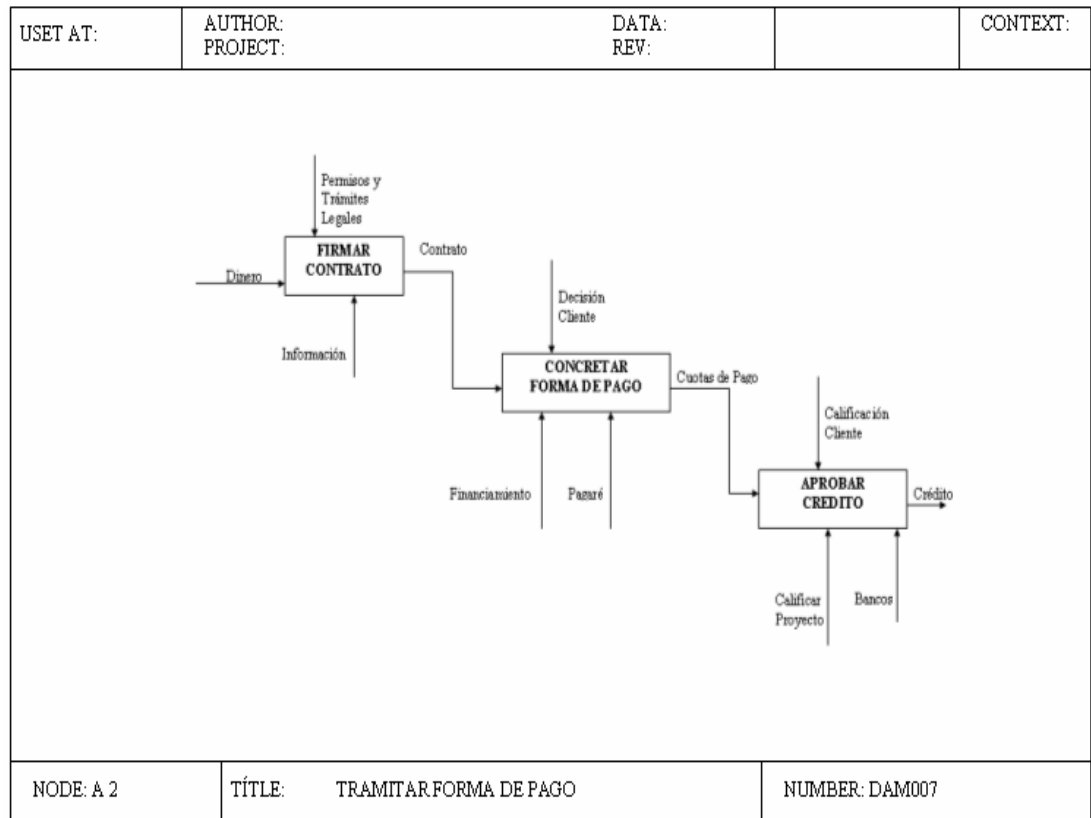
Anexo 8. Segunda autocrítica



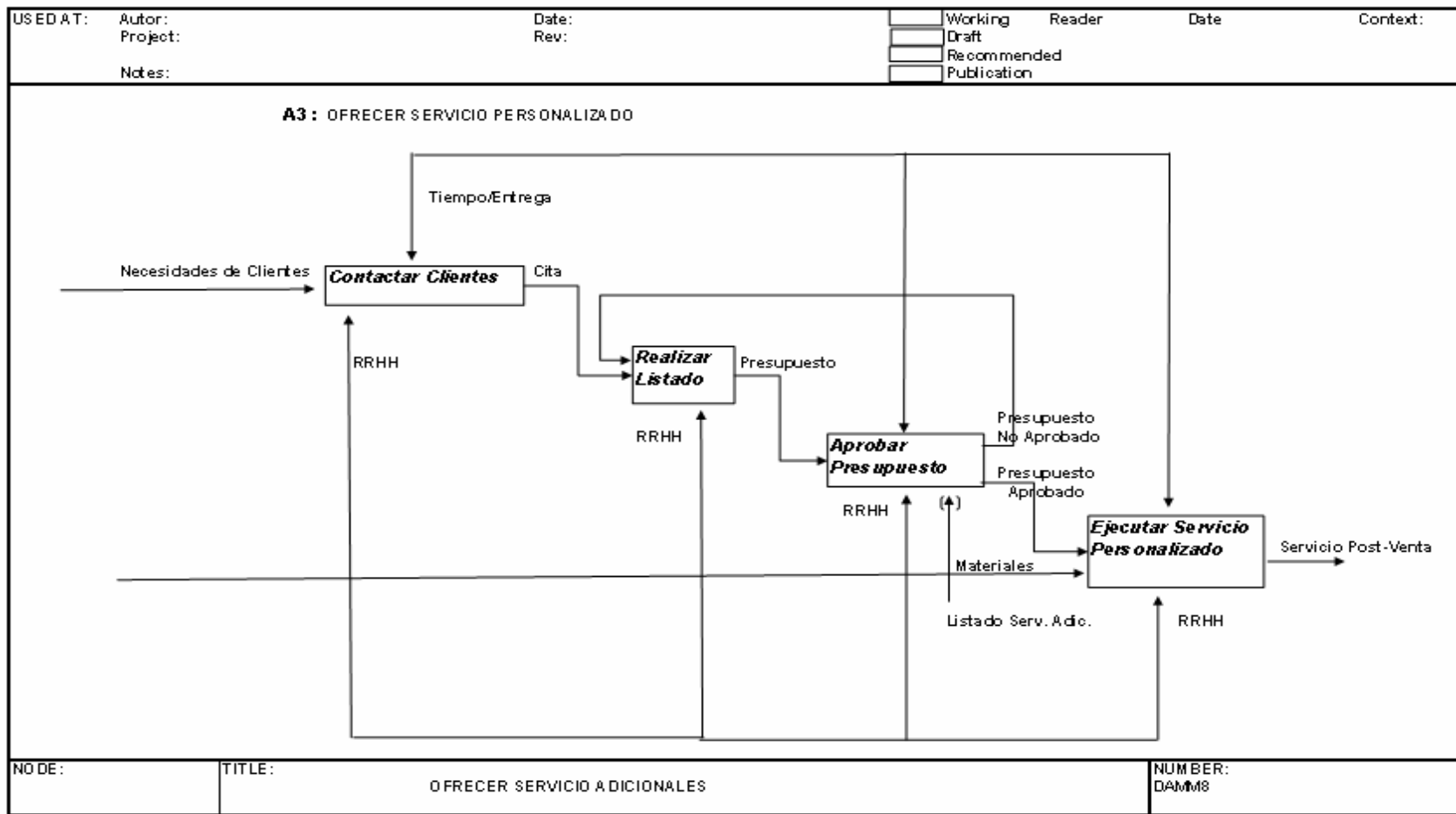
Anexo 9. Crítica A0



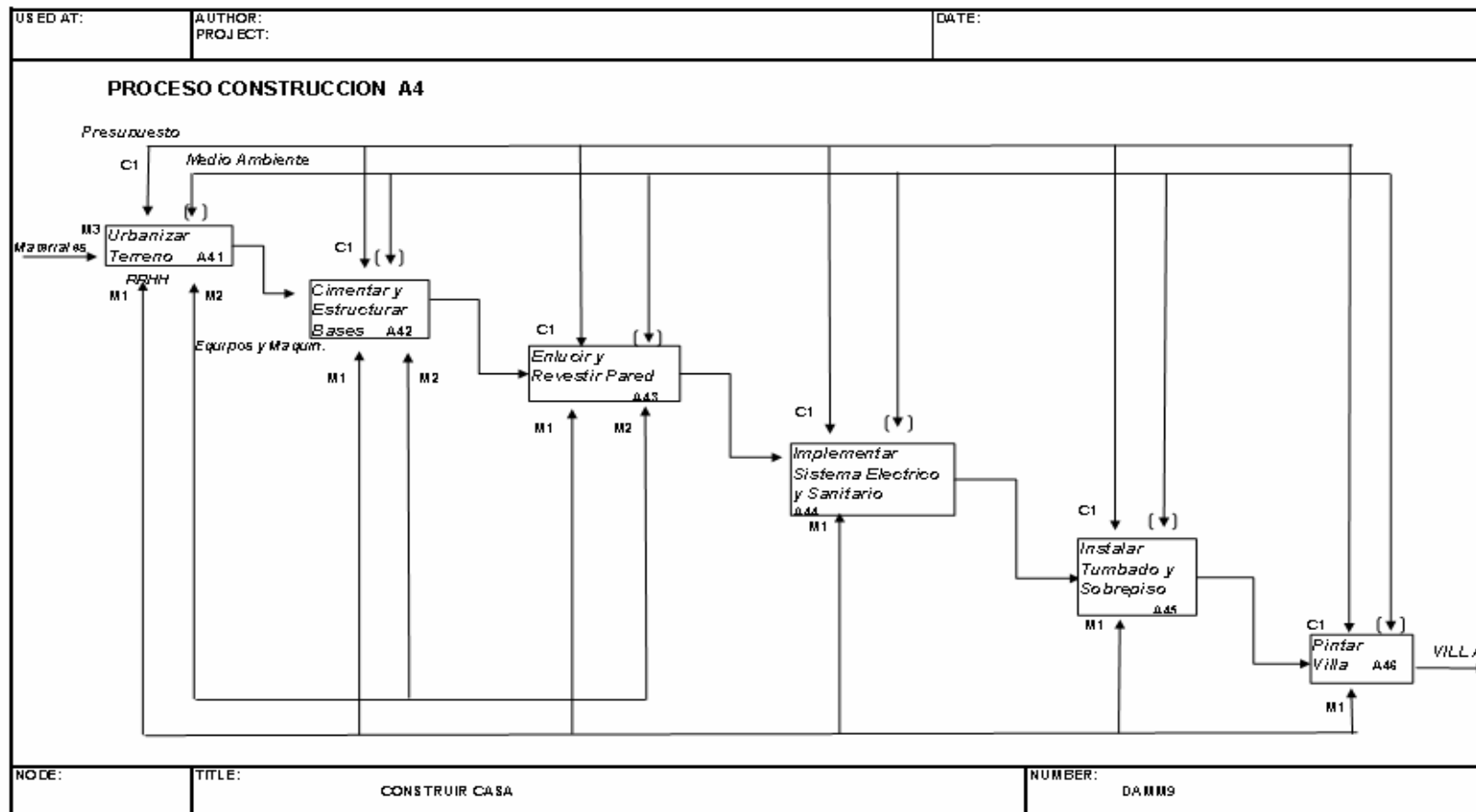
Anexo 10. Atraer Cliente



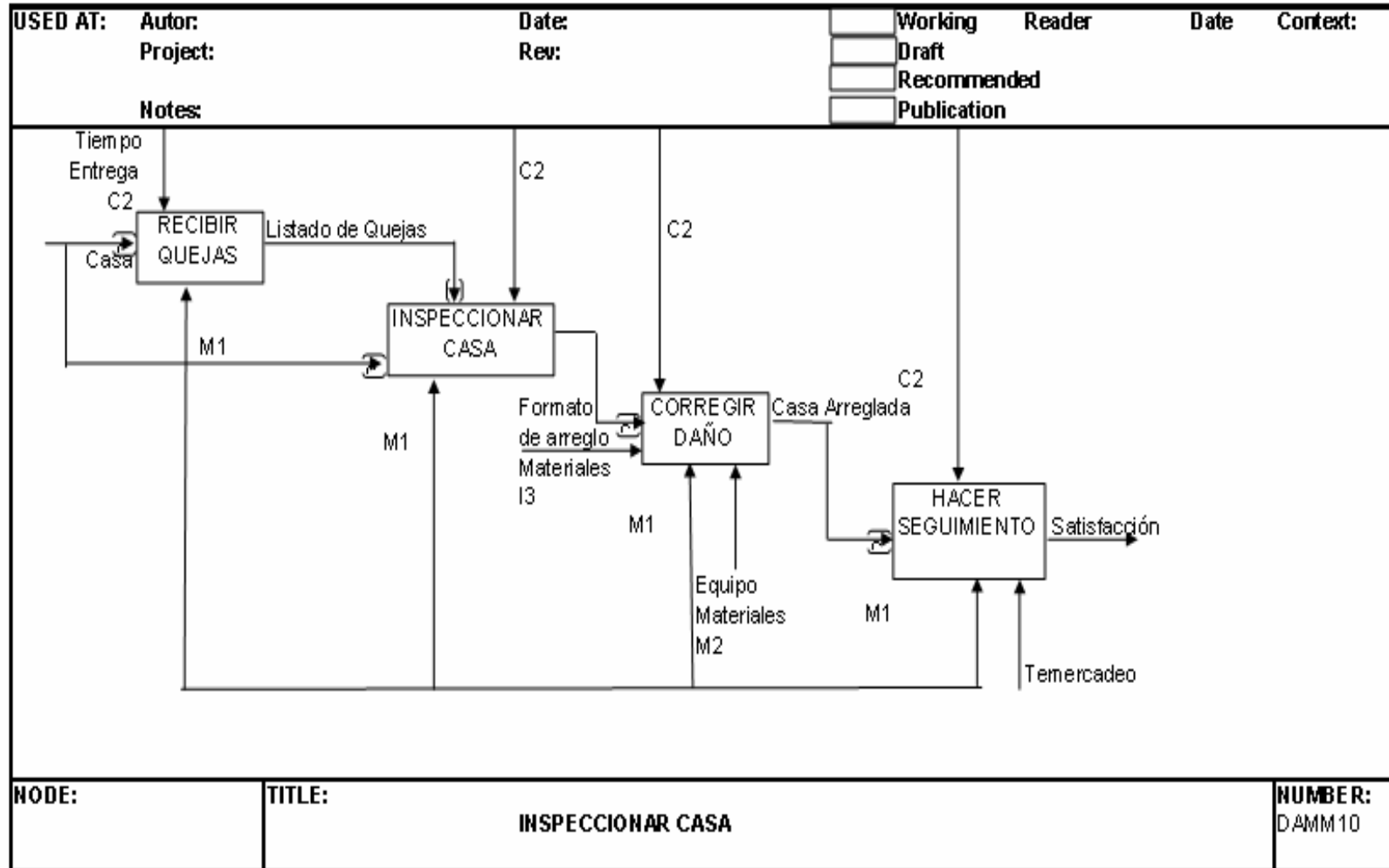
Anexo 11. Tramitar forma de pago



Anexo 12. Ofrecer Servicios Adicionales



Anexo 13. Proceso de Construcción



Anexo 14. Inspeccionar Casa

AUTHOR: TESISTAS PROJECT: OFRECER PRODUCTO INMOBILIARIO		DATE: 140307 REV:	WORKING DRAFT RECOMMENDED PUBLICATION	READER	DATE
NOTES: 1 2 3 4 5 6 7 8 9 10					
LOG FILE AUTHOR	DOCUMENT NUMBER DPI - 0	Received	COPYING INSTRUCTIONS: copies of _____ pages = _____ total <input type="checkbox"/> as soon as possible <input type="checkbox"/> by _____		
READERS:		Completed	New Kit To Reader	Due Back	Comments To Author
MANAGER COORDINADOR GENERAL					Due Back
					Response To Reader
RESPONSE REQUIRED: <input type="checkbox"/> Fast <input type="checkbox"/> Normal <input type="checkbox"/> Slow <input type="checkbox"/> None			COMMENTS: <input type="checkbox"/> UPDATE } Model File _____ with this kit. <input type="checkbox"/> REPLACE }		SPECIAL INSTRUCTIONS: <input type="checkbox"/> no author copy _____ extra author copies
CONTENTS:		Pg. Node Title C-Number Status			
A		COVER SHEET			
B	A1	ATRAER CLIENTE			
C	A2	TRAMITAR FORMA DE PAGO			
D	A3	OFRECER SERVICIOS ADICIONALES			
E	A4	CONSTRUIR CASA			
F	A5	INSPECCIONAR CASA			
G					
H					
I					
J					
K					
L					
M					
N					
NO.:	A0	TITLE:	ACTIVIDAD A0 (DIAGRAMA GENERAL)	NUMBER:	

Anexo 15. Validación A0

AUTHOR: TESISTAS PROJECT: OFRECER PRODUCTO/SERVICIO INMOBILIARIO		DATE: REV:	WORKING DRAFT RECOMMENDED PUBLICATION	READER	DATE
NOTES: 1 2 3 4 5 6 7 8 9 10					
LOG FILE AUTHOR	DOCUMENT NUMBER	Received	COPYING INSTRUCTIONS: copies of _____ pages = _____ total <input type="checkbox"/> as soon as possible <input type="checkbox"/> by _____		
READERS:		Completed	New Kit To Reader	Due Back	Comments To Author
ASISTENTE SOPORTE COMERCIAL					Due Back
					Response To Reader
RESPONSE REQUIRED: <input type="checkbox"/> Fast <input type="checkbox"/> Normal <input type="checkbox"/> Slow <input type="checkbox"/> None			COMMENTS: <input type="checkbox"/> UPDATE } Model File _____ with this kit. <input type="checkbox"/> REPLACE }		SPECIAL INSTRUCTIONS: <input type="checkbox"/> no author copy _____ extra author copies
CONTENTS:		Pg. Node Title C-Number Status			
A		COVER SHEET			
B	A1				
C	A11				
D	A12				
E	A13				
F					
G					
H					
I					
J					
K					
L					
M					
N					
NO.:	A1	TITLE:	ATERDER CLIENTE	NUMBER:	DAM006

Anexo 16. Validación A1

AUTHOR: TESISTAS PROJECT: OFRECER PRODUCTO/SERVICIO INMOBILIARIO NOTES: 1 2 3 4 5 6 7 8 9 10		DATE: REV:	WORKING DRAFT RECOMMENDED PUBLICATION	READER DATE																																																																										
LOG FILE AUTHOR	DOCUMENT NUMBER	Received _____ Completed _____	COPYING INSTRUCTIONS: _____ copies of _____ pages = _____ total <input type="checkbox"/> as soon as possible <input type="checkbox"/> by _____																																																																											
READERS: ASISTENTE SOPORTE DE COBRANZA		New Kit To Reader Due Back	Comments To Author Due Back	Response To Reader																																																																										
RESPONSE REQUIRED: <input type="checkbox"/> Fast <input type="checkbox"/> Normal <input type="checkbox"/> Slow <input type="checkbox"/> None		COMMENTS: <input type="checkbox"/> UPDATE <input type="checkbox"/> REPLACE Model File _____ with this kit.																																																																												
CONTENTS: <table border="1"> <thead> <tr> <th>Pg.</th> <th>Node</th> <th>Title</th> <th>C-Number</th> <th>Status</th> </tr> </thead> <tbody> <tr><td>A</td><td></td><td>COVER SHEET</td><td></td><td></td></tr> <tr><td>B</td><td>A2</td><td></td><td></td><td></td></tr> <tr><td>C</td><td>A21</td><td></td><td></td><td></td></tr> <tr><td>D</td><td>A22</td><td></td><td></td><td></td></tr> <tr><td>E</td><td>A23</td><td></td><td></td><td></td></tr> <tr><td>F</td><td></td><td></td><td></td><td></td></tr> <tr><td>G</td><td></td><td></td><td></td><td></td></tr> <tr><td>H</td><td></td><td></td><td></td><td></td></tr> <tr><td>I</td><td></td><td></td><td></td><td></td></tr> <tr><td>J</td><td></td><td></td><td></td><td></td></tr> <tr><td>K</td><td></td><td></td><td></td><td></td></tr> <tr><td>L</td><td></td><td></td><td></td><td></td></tr> <tr><td>M</td><td></td><td></td><td></td><td></td></tr> <tr><td>N</td><td></td><td></td><td></td><td></td></tr> </tbody> </table>		Pg.	Node	Title	C-Number	Status	A		COVER SHEET			B	A2				C	A21				D	A22				E	A23				F					G					H					I					J					K					L					M					N					SPECIAL INSTRUCTIONS: <input type="checkbox"/> no author copy _____ extra author copies	
Pg.	Node	Title	C-Number	Status																																																																										
A		COVER SHEET																																																																												
B	A2																																																																													
C	A21																																																																													
D	A22																																																																													
E	A23																																																																													
F																																																																														
G																																																																														
H																																																																														
I																																																																														
J																																																																														
K																																																																														
L																																																																														
M																																																																														
N																																																																														
NODE: A2		TITLE: TRAMITAR FORMA DE PAGO		NUMBER: DAM007																																																																										

Anexo 17. Validación A2

AUTHOR: Tesistas PROJECT: Ofrecer Servicio inmobiliario NOTES: 1 2 3 4 5 6 7 8 9 10		DATE: REV:	WORKING DRAFT RECOMMENDED PUBLICATION	READER DATE																																																																										
LOG FILE AUTHOR	DOCUMENT NUMBER	Received _____ Completed _____	COPYING INSTRUCTIONS: _____ copies of _____ pages = _____ total <input type="checkbox"/> as soon as possible <input type="checkbox"/> by _____																																																																											
READERS: Arquitecta Residentes de Obra Servicio Tecnico		New Kit To Reader Due Back	Comments To Author Due Back	Response To Reader																																																																										
RESPONSE REQUIRED: <input type="checkbox"/> Fast <input type="checkbox"/> Normal <input type="checkbox"/> Slow <input type="checkbox"/> None		COMMENTS: <input type="checkbox"/> UPDATE <input type="checkbox"/> REPLACE Model File _____ with this kit.																																																																												
CONTENTS: <table border="1"> <thead> <tr> <th>Pg.</th> <th>Node</th> <th>Title</th> <th>C-Number</th> <th>Status</th> </tr> </thead> <tbody> <tr><td>A</td><td></td><td>COVER SHEET</td><td></td><td></td></tr> <tr><td>B</td><td>A3</td><td>OFRECER SERVICIO INMOBILIARIO</td><td></td><td></td></tr> <tr><td>C</td><td>A5</td><td>EVALUAR PRODUCTO</td><td></td><td></td></tr> <tr><td>D</td><td></td><td></td><td></td><td></td></tr> <tr><td>E</td><td></td><td></td><td></td><td></td></tr> <tr><td>F</td><td></td><td></td><td></td><td></td></tr> <tr><td>G</td><td></td><td></td><td></td><td></td></tr> <tr><td>H</td><td></td><td></td><td></td><td></td></tr> <tr><td>I</td><td></td><td></td><td></td><td></td></tr> <tr><td>J</td><td></td><td></td><td></td><td></td></tr> <tr><td>K</td><td></td><td></td><td></td><td></td></tr> <tr><td>L</td><td></td><td></td><td></td><td></td></tr> <tr><td>M</td><td></td><td></td><td></td><td></td></tr> <tr><td>N</td><td></td><td></td><td></td><td></td></tr> </tbody> </table>		Pg.	Node	Title	C-Number	Status	A		COVER SHEET			B	A3	OFRECER SERVICIO INMOBILIARIO			C	A5	EVALUAR PRODUCTO			D					E					F					G					H					I					J					K					L					M					N					SPECIAL INSTRUCTIONS: <input type="checkbox"/> no author copy _____ extra author copies	
Pg.	Node	Title	C-Number	Status																																																																										
A		COVER SHEET																																																																												
B	A3	OFRECER SERVICIO INMOBILIARIO																																																																												
C	A5	EVALUAR PRODUCTO																																																																												
D																																																																														
E																																																																														
F																																																																														
G																																																																														
H																																																																														
I																																																																														
J																																																																														
K																																																																														
L																																																																														
M																																																																														
N																																																																														
NODE: A3		TITLE: OFRECER SERVICIO INMOBILIARIO		NUMBER: DAM																																																																										

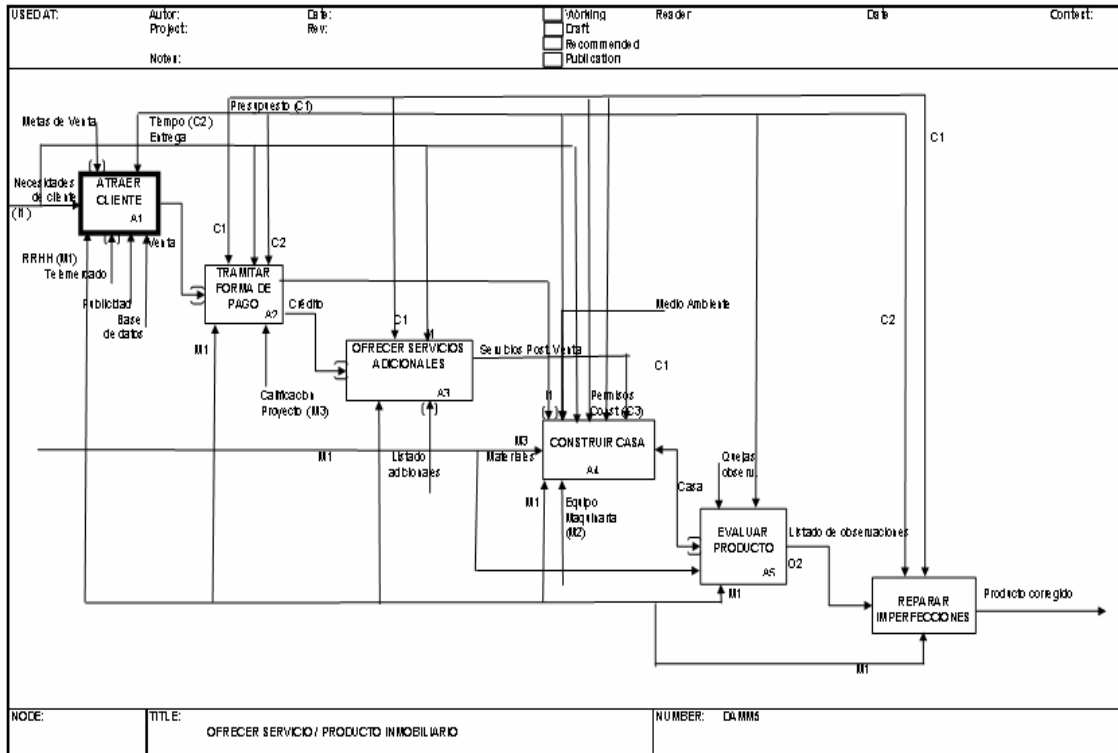
Anexo 18. Validación A3

AUTHOR: TESISTAS PROJECT: OFRECER SERVICIO INMOBILIARIO		DATE: _____ REV: _____	WORKING _____ DRAFT _____ RECOMMENDED _____ PUBLICATION _____																																																																											
LOG _____ FILE _____ AUTHOR _____	DOCUMENT NUMBER: _____ Received _____ Completed _____	COPYING INSTRUCTIONS: copies of _____ pages _____ total <input type="checkbox"/> as soon as possible <input type="checkbox"/> by _____																																																																												
READERS: ARQUITECTA _____ TECNICO _____	Now Kit To Reader _____ Due Back _____	Comments To Author _____ Due Back _____	Response To Reader _____																																																																											
RESPONSE REQUIRED: <input type="checkbox"/> Fast <input type="checkbox"/> Normal <input type="checkbox"/> Slow <input type="checkbox"/> None		COMMENTS: <input type="checkbox"/> UPDATE <input type="checkbox"/> REPLACE Model file _____ with this kit.																																																																												
CONTENTS: <table border="1"> <thead> <tr> <th>No.</th> <th>Node</th> <th>Title</th> <th>C.Number</th> <th>Status</th> </tr> </thead> <tbody> <tr><td>A</td><td></td><td>COVER SHEET</td><td></td><td></td></tr> <tr><td>B</td><td></td><td>ACERCA DEL PROYECTO</td><td></td><td></td></tr> <tr><td>C</td><td></td><td></td><td></td><td></td></tr> <tr><td>D</td><td></td><td></td><td></td><td></td></tr> <tr><td>E</td><td></td><td></td><td></td><td></td></tr> <tr><td>F</td><td></td><td></td><td></td><td></td></tr> <tr><td>G</td><td></td><td></td><td></td><td></td></tr> <tr><td>H</td><td></td><td></td><td></td><td></td></tr> <tr><td>I</td><td></td><td></td><td></td><td></td></tr> <tr><td>J</td><td></td><td></td><td></td><td></td></tr> <tr><td>K</td><td></td><td></td><td></td><td></td></tr> <tr><td>L</td><td></td><td></td><td></td><td></td></tr> <tr><td>M</td><td></td><td></td><td></td><td></td></tr> <tr><td>N</td><td></td><td></td><td></td><td></td></tr> </tbody> </table>		No.	Node	Title	C.Number	Status	A		COVER SHEET			B		ACERCA DEL PROYECTO			C					D					E					F					G					H					I					J					K					L					M					N					SPECIAL INSTRUCTIONS: <input type="checkbox"/> no author copy <input type="checkbox"/> extra author copies	
No.	Node	Title	C.Number	Status																																																																										
A		COVER SHEET																																																																												
B		ACERCA DEL PROYECTO																																																																												
C																																																																														
D																																																																														
E																																																																														
F																																																																														
G																																																																														
H																																																																														
I																																																																														
J																																																																														
K																																																																														
L																																																																														
M																																																																														
N																																																																														
TITLE: PROCESO DE CONSTRUCCION		NUMBER: _____																																																																												

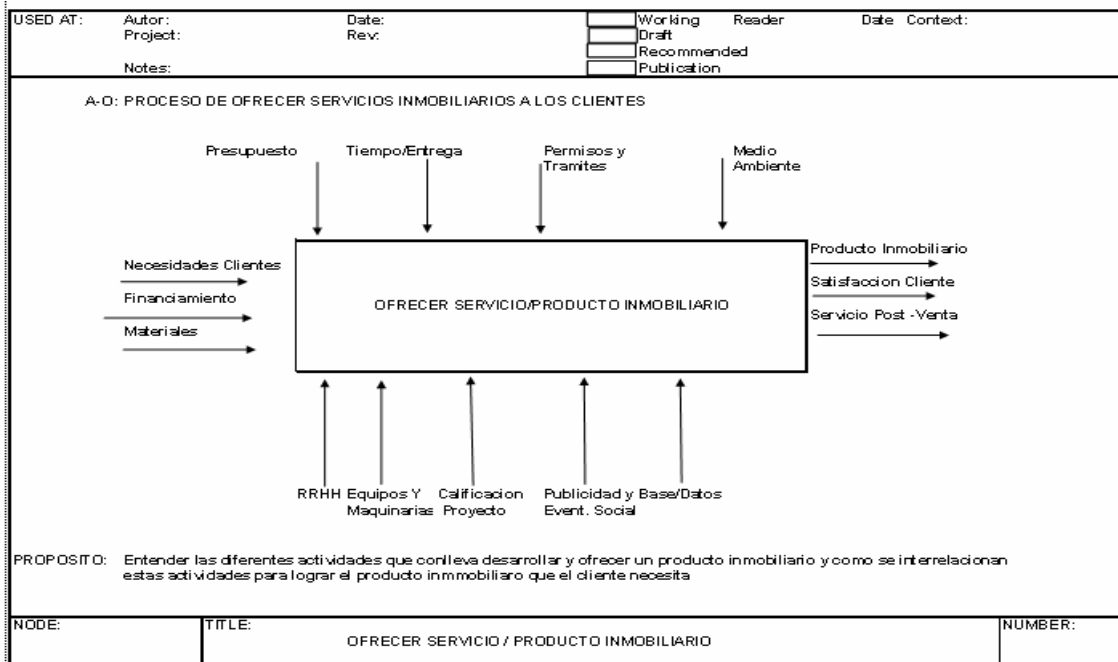
Anexo 19. Validación A4

AUTHOR: TESISTAS PROJECT: OFRECER PRODUCTO/SERVICIO INMOBILIARIO		DATE: _____ REV: _____	WORKING _____ DRAFT _____ RECOMMENDED _____ PUBLICATION _____																																																																											
LOG _____ FILE _____ AUTHOR _____	DOCUMENT NUMBER: _____ Received _____ Completed _____	COPYING INSTRUCTIONS: copies of _____ pages _____ total <input type="checkbox"/> as soon as possible <input type="checkbox"/> by _____																																																																												
READERS: ARQUITECTA _____ TECNICO _____	Now Kit To Reader _____ Due Back _____	Comments To Author _____ Due Back _____	Response To Reader _____																																																																											
RESPONSE REQUIRED: <input type="checkbox"/> Fast <input type="checkbox"/> Normal <input type="checkbox"/> Slow <input type="checkbox"/> None		COMMENTS: <input type="checkbox"/> UPDATE <input type="checkbox"/> REPLACE Model file _____ with this kit.																																																																												
CONTENTS: <table border="1"> <thead> <tr> <th>No.</th> <th>Node</th> <th>Title</th> <th>C.Number</th> <th>Status</th> </tr> </thead> <tbody> <tr><td>A</td><td></td><td>COVER SHEET</td><td></td><td></td></tr> <tr><td>B</td><td></td><td>EVALUAR PRODUCTO</td><td></td><td></td></tr> <tr><td>C</td><td></td><td></td><td></td><td></td></tr> <tr><td>D</td><td></td><td>REPARAR IMPERFECCIONES</td><td></td><td></td></tr> <tr><td>E</td><td></td><td></td><td></td><td></td></tr> <tr><td>F</td><td></td><td></td><td></td><td></td></tr> <tr><td>G</td><td></td><td></td><td></td><td></td></tr> <tr><td>H</td><td></td><td></td><td></td><td></td></tr> <tr><td>I</td><td></td><td></td><td></td><td></td></tr> <tr><td>J</td><td></td><td></td><td></td><td></td></tr> <tr><td>K</td><td></td><td></td><td></td><td></td></tr> <tr><td>L</td><td></td><td></td><td></td><td></td></tr> <tr><td>M</td><td></td><td></td><td></td><td></td></tr> <tr><td>N</td><td></td><td></td><td></td><td></td></tr> </tbody> </table>		No.	Node	Title	C.Number	Status	A		COVER SHEET			B		EVALUAR PRODUCTO			C					D		REPARAR IMPERFECCIONES			E					F					G					H					I					J					K					L					M					N					SPECIAL INSTRUCTIONS: <input type="checkbox"/> no author copy <input type="checkbox"/> extra author copies	
No.	Node	Title	C.Number	Status																																																																										
A		COVER SHEET																																																																												
B		EVALUAR PRODUCTO																																																																												
C																																																																														
D		REPARAR IMPERFECCIONES																																																																												
E																																																																														
F																																																																														
G																																																																														
H																																																																														
I																																																																														
J																																																																														
K																																																																														
L																																																																														
M																																																																														
N																																																																														
TITLE: INSPECCIONAR CASA		NUMBER: _____																																																																												

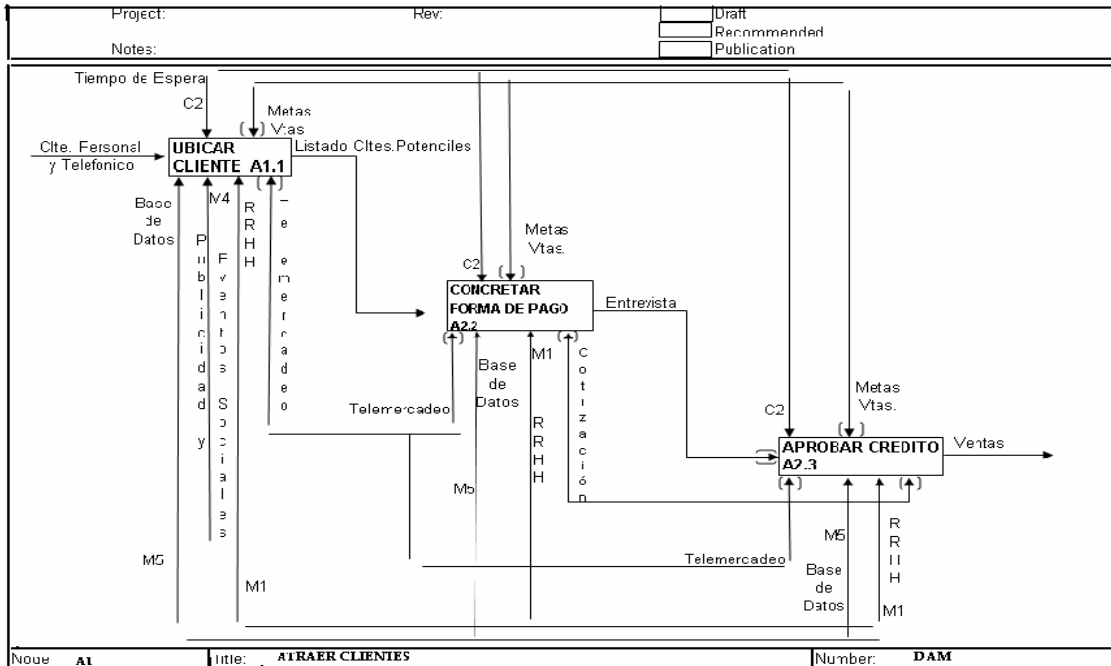
Anexo 20. Validación A5



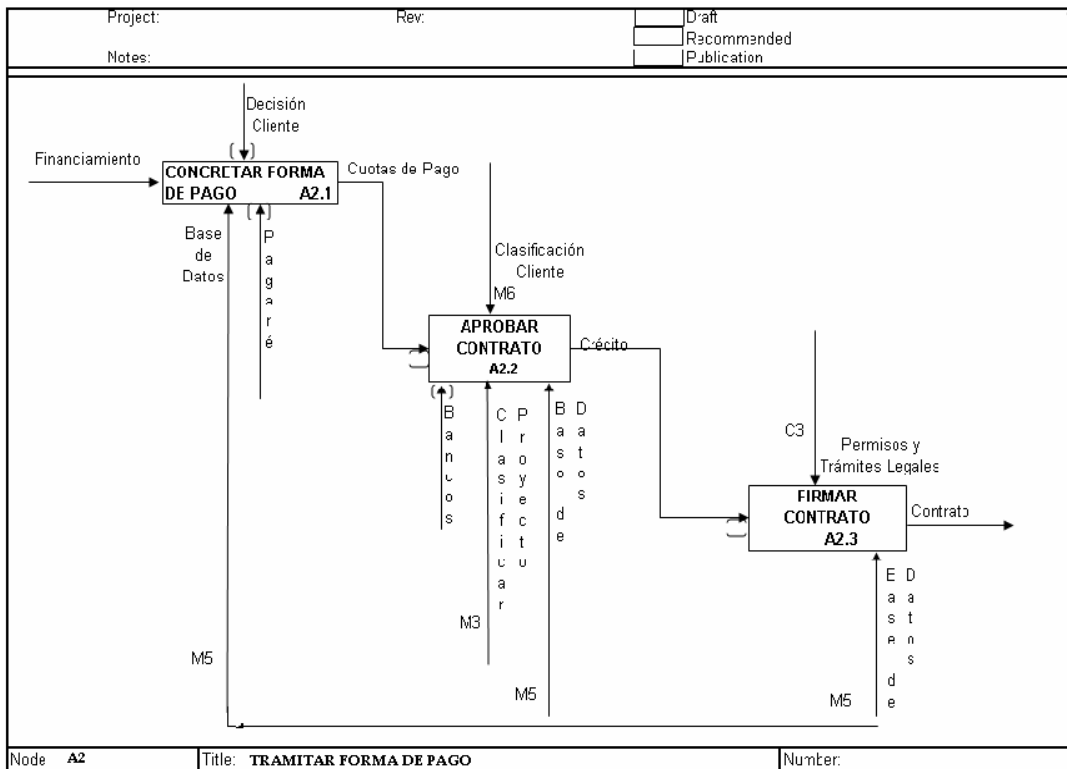
Anexo 21. Actividad A-0 Validado



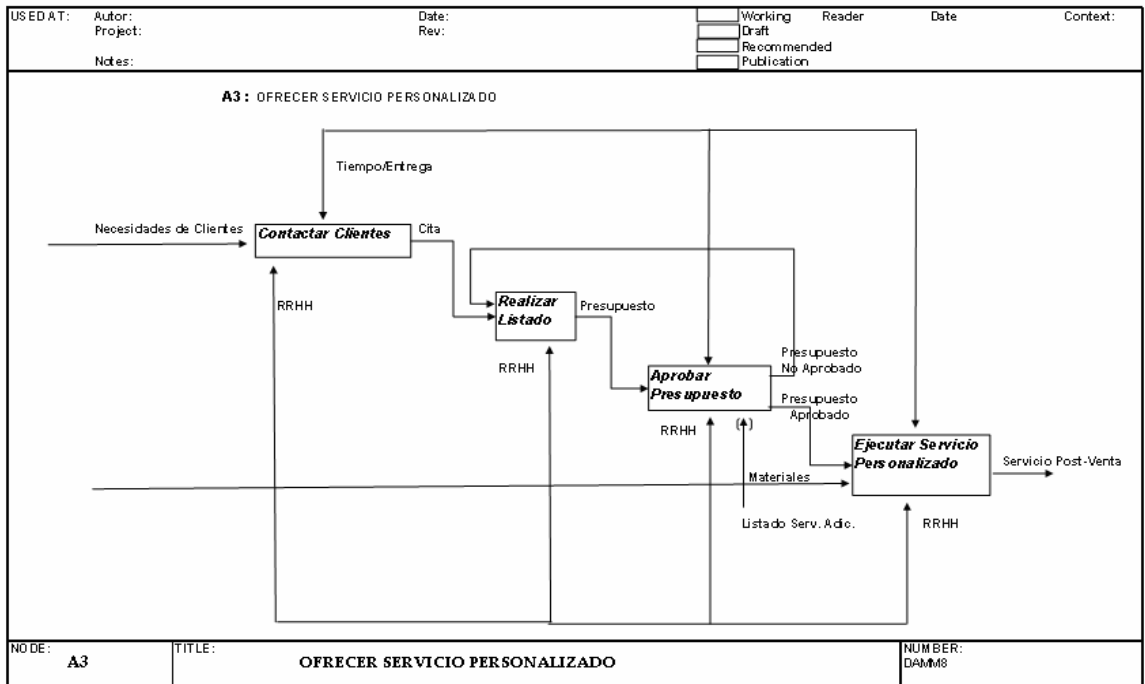
Anexo 22. Actividad A0 Validada



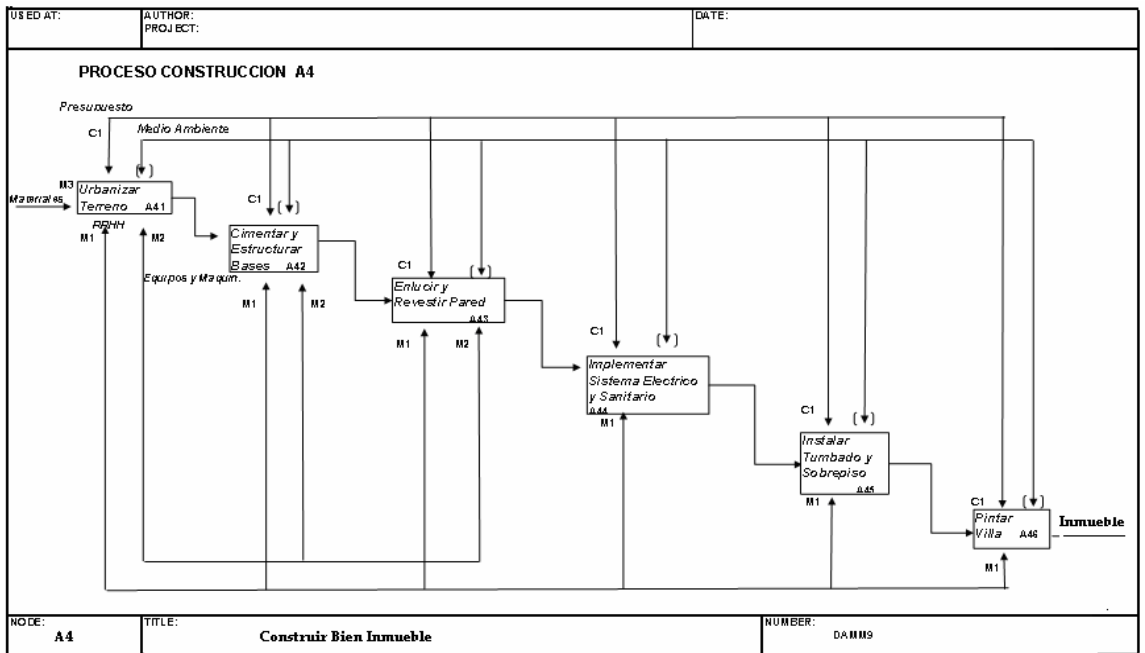
Anexo 23. Actividad A1 Validada



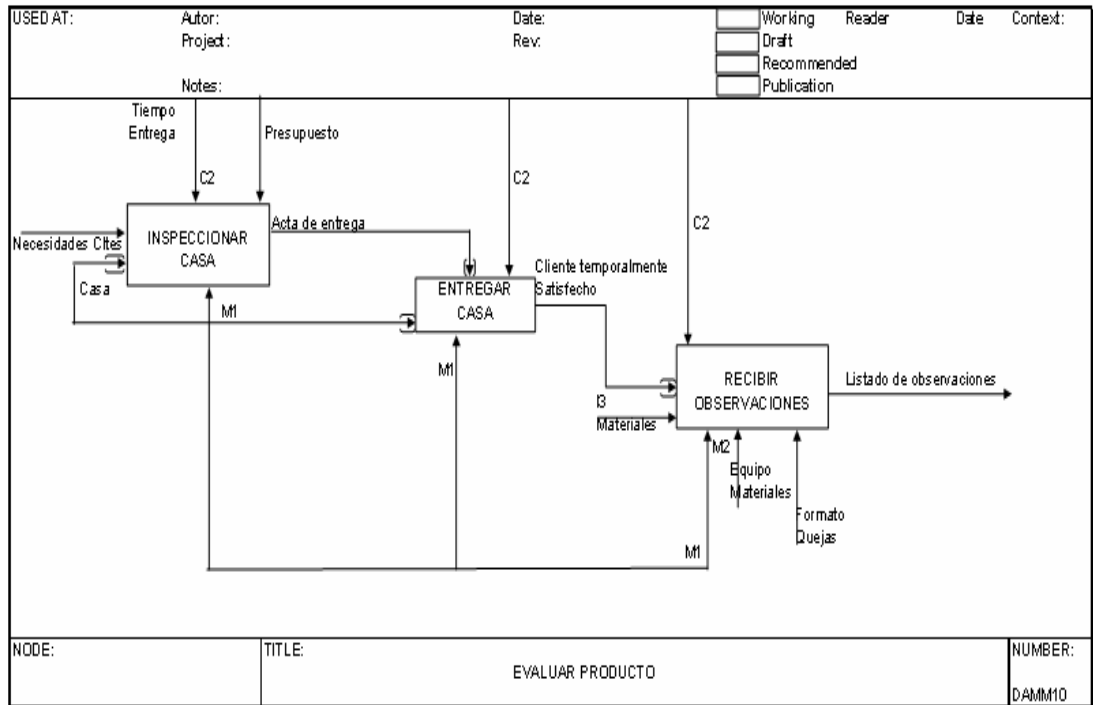
Anexo 24. Actividad A2 Validada



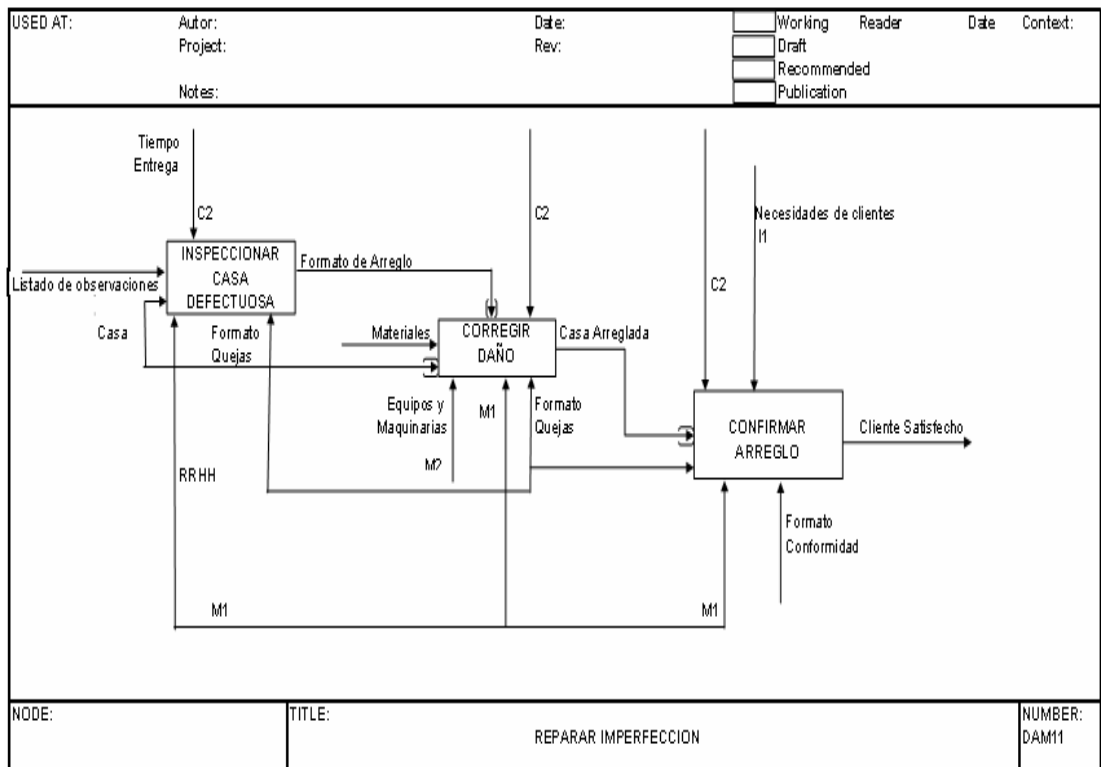
Anexo 25. Actividad A3 Validada



Anexo 26. Actividad A4 Validada



Anexo 27. Actividad A5 Validada

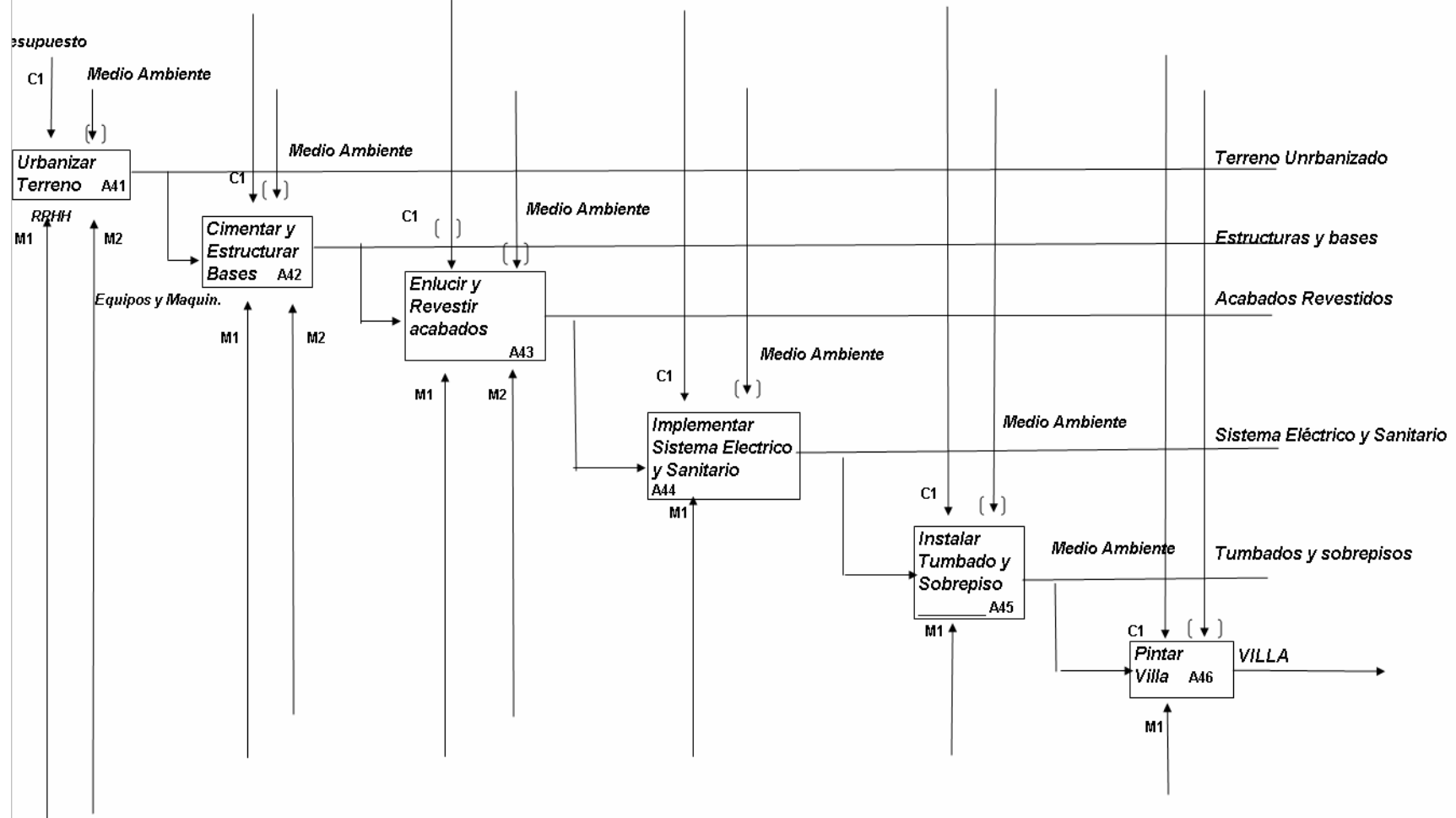


Anexo 28. Actividad A6 Validada

AUTHOR:
PROJECT:

DATE:

PROCESO CONSTRUCCION A4



TITLE:

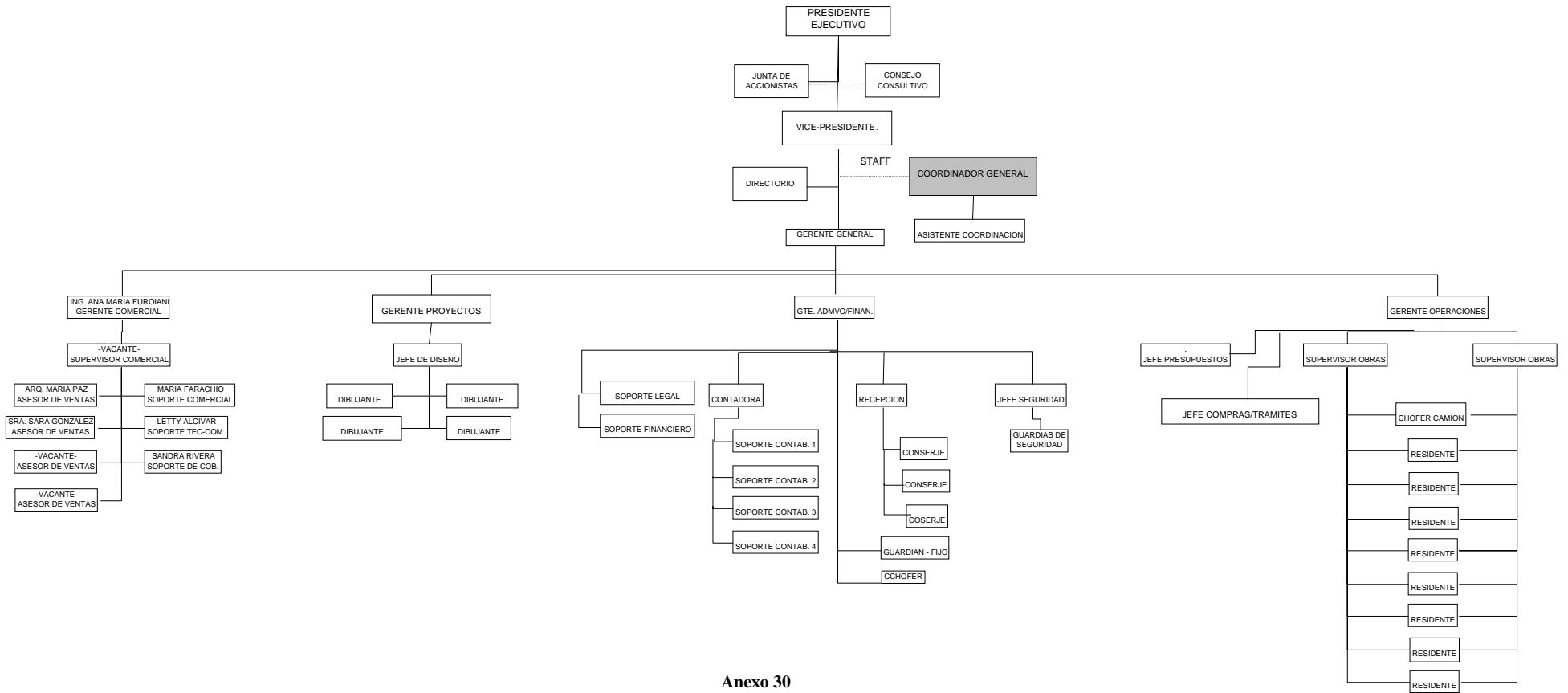
CONSTRUIR CASA

NUMBER:

DAMM9

Anexo 29. Diagrama IDEFO "Proceso de Construcción"

ORGANIGRAMA EMPRESA CONSTRUCTORA



Anexo 30
Organigrama de la empresa

CONSTRUCTORA SIGLO XXI

CLASIFICACIÓN DE DATOS

No. Pregunta	Respuestas	Desperdicio	Entrevistados					TOTAL
			1	2	3	4	5	
CULTURA								
3	Los materiales utilizados no son los mas adecuados para la construcción de la casa	Proceso	1	0	1	1	1	4
4	Los obreros no tienen un lugar específico para dejar las herramientas de trabajo	Proceso	0	0	0	1	1	2
5	No esta envuelto en la decisiones que se deben tomar en el proceso	Proceso	0	0	1	0	1	2
1	No existe comunicación entre ud. -jefes y gerente de operaciones	Espera	0	1	0	0	1	2
2	No es efectivo el flujo de información entre los residentes de obras y supervisores	Espera	0	0	0	0	1	1
6	No esta capacitado para realizar las actividades asignadas	Defecto	1	0	1	0	1	3
7	Considera que sus subordinados no le ofrecieron la capacitación necesaria para el trabajo	Defecto	1	1	1	1	1	5
8	La rotación de los obreros afecta negativamente el proceso de construcción	Proceso	1	0	0	1	1	3
PROCESO								
1	Mala organización al momento de asignar tareas	Defecto	1	1	0	1	0	3
6	Los procesos que se están realizando en la construcción de las villas No son los adecuados	Defecto	1	0	1	0	1	3
2	No fluye la infor. del depto de Comercialización al depto de producción de las viviendas	Espera	0	1	0	1	0	2
4	Existe Compra excesiva de materiales y materia prima	Materiales	1	0	1	0	1	3
3	La construcción de las villas tienen que esperar por falta de materiales	Materiales	0	1	1	0	1	3
5	El prod. Inmobi. terminado tiene que ser nuevamente procesado para cumplir los requisitos	Proceso	1	1	1	1	1	5
TECNOLOGIA								
2	La empresa no esta usando técnicas para mejorar el proceso de producción	Proceso	1	0	0	0	0	1
3	El departamento de producción no ha tenido suficiente soporte financiero	Proceso	1	0	0	0	0	1
4	La maquina no esta disponible y tiene que esperar	Espera	1	1	0	0	0	2
1	Las maquinas no están disponibles debido a fallas de funcionamiento	Defecto	1	1	0	1	0	3

Anexo 31. Tabulación de datos

"Agrupación de Datos" Constructora SIGLO XXI

Desperdicio		Entrevistados					TOTAL
		1	2	3	4	5	
CULTURA							
1	Proceso	2	0	2	3	4	11
2	Espera	0	1	0	0	2	3
3	Defecto	2	1	2	1	2	8
PROCESO							
4	Defecto	2	1	1	1	1	6
5	Espera	0	1	0	1	0	2
6	Materiales	1	1	2	0	2	6
7	Proceso	1	1	1	1	1	5
TECNOLOGIA							
9	Proceso	2	0	0	0	0	2
10	Espera	1	1	0	0	0	2
11	Defecto	1	1	0	1	0	3

Anexo 32. Resumen Tabulación de Datos

CULTURA	PROCESO	TECNOLOGÍA
Proceso: $\frac{(11)}{(5) * (4)} * 100 = 55\%$	Defecto: $\frac{(6)}{(5) * (2)} * 100 = 60\%$	Proceso: $\frac{(2)}{(5) * (2)} * 100 = 20\%$
Espera $\frac{(3)}{(5) * (2)} * 100 = 30\%$	Espera $\frac{(2)}{(5) * (1)} * 100 = 40\%$	Espera $\frac{(2)}{(5) * (1)} * 100 = 40\%$
Defecto $\frac{(8)}{(5) * (2)} * 100 = 80\%$	Materiales $\frac{(6)}{(5) * (2)} * 100 = 60\%$ Proceso $\frac{(5)}{(5) * (1)} * 100 = 100\%$	Defecto $\frac{(3)}{(5) * (1)} * 100 = 20\%$

Anexo 33. Cálculo de desperdicios

Causas de desperdicios	Desperdicios Identificados	Mejor Técnica Lean
ALTA PRIORIDAD		
El prod. Inmobi. terminado tiene que ser nuevamente procesado para cumplir los requisitos de los clientes.	PROCESO - Proceso	Kazein y trabajo en equipo
Mala organización al momento de asignar tareas, Los procesos que se están realizando en la construcción de las villas No son los adecuados	PROCESO - Defecto	Kazein y trabajo en equipo
Existe Compra excesiva de materiales y materia prima, La construcción de las villas tienen que esperar por falta de materiales	PROCESO - Materiales	Almacenamiento en Punto de uso
No esta capacitado para realizar las actividades asignadas, Considera que sus subordinados no le ofrecieron la capacitación necesaria para las tareas asignadas	CULTURA - Defecto	Kazein y trabajo en equipo
Los materiales utilizados no son los mas adecuados para la construcción de la casa, Los obreros no tienen un lugar específico para dejar las herramientas de trabajo , No esta envuelto en la decisiones que se deben tomar en el proceso La rotación de los obreros afecta negativamente el proceso de construcción	CULTURA - Proceso	Kazein y trabajo en equipo
BAJA PRIORIDAD		
No fluye la infor. del depto de Comercialización al depto de producción de las especificaciones del Cliente	PROCESO - Espera	Kazein y trabajo en equipo
No existe comunicación entre ud. -jefes y gerente de operaciones, No es efectivo el flujo de información entre los residentes de obras y supervisores de obra	CULTURA - Espera	Kazein y trabajo en equipo
La empresa no esta usando técnicas para mejorar el proceso de producción El departamento de producción no ha tenido suficiente soporte financiero	TECNOLOGÍA - Proceso	Kazein y trabajo en equipo
La maquina no esta disponible y tiene que esperar	TECNOLOGÍA - Espera	Kazein y trabajo en equipo
Las maquinas no están disponibles debido a fallas de funcionamiento	TECNOLOGÍA - Defecto	Mantenimiento Productivo total

Anexo 34. Identificación de técnicas de Mejoras

Actividad	Responsable	Semanas						Costo
		1	2	3	4	5	6	
<u>Contratación de personal</u>								
Contración del experto	Margarita Torres							\$2.400,00
Contratación de Ing. Civiles	Katherine Sarmiento							\$1.500,00
<u>Adeacuación para capacitación</u>								
Alquiler de mesas y sillas para capacitación	Andrea Aguirre							\$120,00
Compra de proyector								\$650,00
Impresión de material para capacitación								\$100,00
Break								\$170,00
<u>Actividades para llevar a cabo capacitación</u>								
Formar grupo de trabajo	Margarita Torres Katherine Sarmiento Andrea Aguirre							\$50,00
Recolección de información.								\$50,00
Guía de actividades para la mejora.								\$100,00
Práctica de implementación de mejoras.								\$100,00
Análisis de resultados								\$650,00
Establecer los lineamientos para continuación de acciones								\$300,00
<u>Creación de nuevo departamento</u>								
2 Escritorios	Katherine Sarmiento							\$300,00
4 Sillas								\$280,00
2 Computadoras								\$1.600,00
1 Impresoras (HP)								\$120,00
Utilites de oficina								\$60,00
2 Archivadores								\$160,00
2 Personas encargada del área								\$800,00
1 Aire acondicionado								\$800,00
TOTAL								\$10.310,00

**Anexo 35
Cronograma de Implementación.**

Proyecto	Etapas	MZ	Villa	Fecha entrega	Fecha fin arreglo	Cod. Observación	Numero de Fallas
VOLARE	1	003	6	31-mar-06	15-jun-06	Código 2	5
VOLARE	1	003	6	31-mar-06	21-dic-06	Código 5	3
VOLARE	1	9	13	30-Jun-06		Código 7	1
VOLARE	1	19	5	30-oct-06	09-dic-06	Código 8	46
VOLARE	1	015	6	29-jun-06	22-dic-06	Código 10	2
VOLARE	1	16	7	30-ago-06		Código 11	8
VOLARE	1	6	5	31-dic-06	29-dic-06	Código 12	25
VOLARE		6	5	31-dic-06		Código 13	2
VOLARE	1	6	5	31-dic-06	15-dic-06	Código 14	5
VOLARE	1	30	8	30-dic-06	20-dic-06	Código 16	9
VOLARE	1	30	8	30-dic-06		Código 17	3
VOLARE	1	30	8	30-dic-06		Código 19	3
VOLARE		30	8	30-dic-06		Código 20	1
VOLARE		30	8	30-dic-06		Código 20	1
VOLARE	1	30	8	30-dic-06	07-dic-06	Código 21	1
VOLARE	1	034	8	18-nov-06	06-dic-06	Código 22	2
VOLARE	1	034	8	18-nov-06		Código 23	1
VOLARE	1	034	8	18-nov-06	15-dic-06	Código 24	3
VOLARE		034	8	18-nov-06		Código 25	1
VOLARE	1	034	8	18-nov-06		Código 26	1
VOLARE	1	034	8	18-nov-06		Código 27	4
VOLARE	1	034	8	18-nov-06	12-dic-06	Código 28	1
VOLARE	1	034	8	18-nov-06		Código 30	1
VOLARE	1	12	8	20-jul-06	04-dic-06	Código 33	4
VOLARE	1	12	8	20-jul-06	10-dic-06	Código 34	2
VOLARE	1	12	8	20-jul-06		Código 35	2
VOLARE	1	12	8	20-jul-06		Código 36	1
VOLARE	1	12	8	20-jul-06	23-dic-06	Código 37	1
VOLARE	1	12	8	20-jul-06	06-dic-06	Código 38	1
VOLARE	1	12	8	20-jul-06		Código 39	2
VOLARE	1	2	4	30-dic-06	01-dic-06	Código 40	21
VOLARE	1	14	6	5-nov-06		Código 41	1
VOLARE	1	14	6	5-nov-06	14-dic-06	Código 42	1
VOLARE	1	14	6	5-nov-06		Código 43	1

ANEXO 36

Empresa: FUIRIANI OBRAS Y PROYECTOS S.A.

Cuenta contable: 114415001 VOLARE MODELO DE VILLA GABRIELA

Desde: 22-Ene-2002 Hasta: 15-May-2007

No. Asiento	Comprobante	Referencia del asiento contable	Rubro	U.M	Valor	Fecha mov.	mes
16404	CXP/33223	3551M MANO DE OBRA: Servicios de Garantias (Arreglos)	Servicios de Garantias (Arreglos)	GLB \$	10.00	28/09/2006	septiembre-06
16404	CXP/33223	3551M MATERIALES: Servicios de Garantias (Arreglos)	/ Servicios de Garantias (Arreglos)	GLB \$	10.00	28/09/2006	septiembre-06
				\$	20.00		Total septiem
16946	CXP/33467	3551M MATERIALES: Servicios de Garantias (Arreglos)	/ Servicios de Garantias (Arreglos)	GLB \$	65.00	04/10/2006	octubre-06
17643	CXP/33826	3551T TRANSPORTE: Servicios de Garantias (Arreglos)	, Servicios de Garantias (Arreglos)	GLB \$	3.12	04/10/2006	octubre-06
17643	CXP/33826	3551O MANO DE OBRA: Servicios de Garantias (Arreglos)	Servicios de Garantias (Arreglos)	GLB \$	16.00	04/10/2006	octubre-06
17644	CXP/33827	3551M MATERIALES: Servicios de Garantias (Arreglos)	/ Servicios de Garantias (Arreglos)	GLB \$	69.55	02/10/2006	octubre-06
18094	CXP/33984	3551M MATERIALES: Servicios de Garantias (Arreglos)	/ Servicios de Garantias (Arreglos)	GLB \$	304.71	06/10/2006	octubre-06
				\$	458.38		Total octubre-
19542	CXP/34580	3551O MANO DE OBRA: Servicios de Garantias (Arreglos)	Servicios de Garantias (Arreglos)	GLB \$	20.00	23/11/2006	noviembre-06
20768	DIA/NT	3551 Servicios de Garantias (Arreglos)		GLB \$	4,915.82	30/11/2006	noviembre-06
				\$	4,935.82		Total noviem
21575	CXP/35764	3551M MATERIALES: Servicios de Garantias (Arreglos)	/ Servicios de Garantias (Arreglos)	GLB \$	30.00	22/12/2006	diciembre-06
21575	CXP/35764	3551M MATERIALES: Servicios de Garantias (Arreglos)	/ Servicios de Garantias (Arreglos)	GLB \$	30.00	22/12/2006	diciembre-06
21575	CXP/35764	3551M MATERIALES: Servicios de Garantias (Arreglos)	/ Servicios de Garantias (Arreglos)	GLB \$	70.00	22/12/2006	diciembre-06
21575	CXP/35764	3551M MATERIALES: Servicios de Garantias (Arreglos)	/ Servicios de Garantias (Arreglos)	GLB \$	30.00	22/12/2006	diciembre-06
				\$	160.00		Total diciembre
428	CXP/36429	3551M MATERIALES: Servicios de Garantias (Arreglos)	/ Servicios de Garantias (Arreglos)	GLB \$	180.00	11/01/2007	enero-07
971	CXP/36672	3551M MATERIALES: Servicios de Garantias (Arreglos)	/ Servicios de Garantias (Arreglos)	GLB \$	25.00	19/01/2007	enero-07
971	CXP/36672	3551M MATERIALES: Servicios de Garantias (Arreglos)	/ Servicios de Garantias (Arreglos)	GLB \$	25.00	19/01/2007	enero-07
971	CXP/36672	3551M MATERIALES: Servicios de Garantias (Arreglos)	/ Servicios de Garantias (Arreglos)	GLB \$	25.00	19/01/2007	enero-07
1185	CXP/36821	3551O MANO DE OBRA: Servicios de Garantias (Arreglos)	Servicios de Garantias (Arreglos)	GLB \$	55.00	25/01/2007	enero-07
1191	CXP/36828	3551M MATERIALES: Servicios de Garantias (Arreglos)	/ Servicios de Garantias (Arreglos)	GLB \$	70.00	26/01/2007	enero-07
1265	CXP/36970	3551M MATERIALES: Servicios de Garantias (Arreglos)	/ Servicios de Garantias (Arreglos)	GLB \$	2,362.02	12/01/2007	enero-07
2344	CXP/37437	3551M MATERIALES: Servicios de Garantias (Arreglos)	/ Servicios de Garantias (Arreglos)	GLB \$	82.26	24/01/2007	enero-07
2345	CXP/37438	3551M MATERIALES: Servicios de Garantias (Arreglos)	/ Servicios de Garantias (Arreglos)	GLB \$	82.26	24/01/2007	enero-07
2346	CXP/37439	3551M MATERIALES: Servicios de Garantias (Arreglos)	/ Servicios de Garantias (Arreglos)	GLB \$	82.26	24/01/2007	enero-07
				\$	2,988.80		Total enero-07
2084	CXP/37291	3551M MATERIALES: Servicios de Garantias (Arreglos)	/ Servicios de Garantias (Arreglos)	GLB \$	50.00	09/02/2007	febrero-07
2084	CXP/37291	3551M MATERIALES: Servicios de Garantias (Arreglos)	/ Servicios de Garantias (Arreglos)	GLB \$	15.00	09/02/2007	febrero-07
2098	CXP/37307	3551O MANO DE OBRA: Servicios de Garantias (Arreglos)	Servicios de Garantias (Arreglos)	GLB \$	129.50	08/02/2007	febrero-07
2469	DIA/NT	3551O ESTEBAN PINELA.-JORN. DEL 05 AL 11 DE FEBR	Servicios de Garantias (Arreglos)	GLB \$	180.00	08/02/2007	febrero-07
2469	DIA/NT	3551O ESTEBAN PINELA.-JORN. DEL 05 AL 11 DE FEBR	Servicios de Garantias (Arreglos)	GLB \$	200.00	08/02/2007	febrero-07
2585	CXP/37575	3551M MATERIALES: Servicios de Garantias (Arreglos)	/ Servicios de Garantias (Arreglos)	GLB \$	22.14	05/02/2007	febrero-07
2950	CXP/37734	3551O MANO DE OBRA: Servicios de Garantias (Arreglos)	Servicios de Garantias (Arreglos)	GLB \$	55.00	23/02/2007	febrero-07
3116	DIA/NT	3551O ESTEBAN PINELA.-JORN. DEL 12 AL 18 DE FEBR	Servicios de Garantias (Arreglos)	GLB \$	150.00	16/02/2007	febrero-07
4284	CXP/38390	3551M MATERIALES: Servicios de Garantias (Arreglos)	/ Servicios de Garantias (Arreglos)	GLB \$	10.43	02/02/2007	febrero-07
3909	CXP/38218	3551M MATERIALES: Servicios de Garantias (Arreglos)	/ Servicios de Garantias (Arreglos)	GLB \$	104.09	09/02/2007	febrero-07
				\$	916.16		Total febrero-07
4031	CXP/38249	3551O JHONNY PARRALES.-JORN. DEL 26 DE FEBRERO	Servicios de Garantias (Arreglos)	GLB \$	114.00	01/03/2007	marzo-07
4043	CXP/38279	3551O LUIS GUACHAMIN.-JORN. DEL 26 DE FEBRERO	Servicios de Garantias (Arreglos)	GLB \$	17.00	01/03/2007	marzo-07
4224	CXP/38301	3551M MATERIALES: Servicios de Garantias (Arreglos)	/ Servicios de Garantias (Arreglos)	GLB \$	87.21	09/03/2007	marzo-07
4225	CXP/38302	3551M MATERIALES: Servicios de Garantias (Arreglos)	/ Servicios de Garantias (Arreglos)	GLB \$	46.00	07/03/2007	marzo-07
4425	DIA/NT	3551O ORLY MERO.-JORN. DEL 05 AL 11 DE MARZO DE	Servicios de Garantias (Arreglos)	GLB \$	250.00	08/03/2007	marzo-07
4425	DIA/NT	3551O ORLY MERO.-JORN. DEL 05 AL 11 DE MARZO DE	Servicios de Garantias (Arreglos)	GLB \$	150.00	08/03/2007	marzo-07
4711	CXP/38591	3551M MATERIALES: Servicios de Garantias (Arreglos)	/ Servicios de Garantias (Arreglos)	GLB \$	30.00	14/03/2007	marzo-07
4711	CXP/38591	3551M MATERIALES: Servicios de Garantias (Arreglos)	/ Servicios de Garantias (Arreglos)	GLB \$	2.00	14/03/2007	marzo-07
4711	CXP/38591	3551M MATERIALES: Servicios de Garantias (Arreglos)	/ Servicios de Garantias (Arreglos)	GLB \$	2.00	14/03/2007	marzo-07
4859	CXP/38605	3551M MATERIALES: Servicios de Garantias (Arreglos)	/ Servicios de Garantias (Arreglos)	GLB \$	240.00	16/03/2007	marzo-07
4958	DIA/NT	3551O ORLY MERO.-JORN. DEL 12 AL 18 MARZO DEL 2	Servicios de Garantias (Arreglos)	GLB \$	196.34	15/03/2007	marzo-07
5024	CXP/38739	3551O ORLY MERO.-JORN. DEL 12 AL 18 DE MARZO DE	Servicios de Garantias (Arreglos)	GLB \$	554.76	15/03/2007	marzo-07
5024	CXP/38739	3551O ORLY MERO.-JORN. DEL 12 AL 18 DE MARZO DE	Servicios de Garantias (Arreglos)	GLB \$	200.00	15/03/2007	marzo-07
5024	CXP/38739	3551O ORLY MERO.-JORN. DEL 12 AL 18 DE MARZO DE	Servicios de Garantias (Arreglos)	GLB \$	100.00	15/03/2007	marzo-07
5036	CXP/38751	3551M MATERIALES: Servicios de Garantias (Arreglos)	/ Servicios de Garantias (Arreglos)	GLB \$	117.69	08/03/2007	marzo-07
5037	CXP/38752	3551M MATERIALES: Servicios de Garantias (Arreglos)	/ Servicios de Garantias (Arreglos)	GLB \$	151.61	08/03/2007	marzo-07
5038	CXP/38753	3551M MATERIALES: Servicios de Garantias (Arreglos)	/ Servicios de Garantias (Arreglos)	GLB \$	172.26	08/03/2007	marzo-07
5247	CXP/38835	3551M MATERIALES: Servicios de Garantias (Arreglos)	/ Servicios de Garantias (Arreglos)	GLB \$	210.00	21/03/2007	marzo-07
5247	CXP/38835	3551M MATERIALES: Servicios de Garantias (Arreglos)	/ Servicios de Garantias (Arreglos)	GLB \$	120.00	21/03/2007	marzo-07
5397	DIA/NT	3551O ORLY MERO.-JORN. DEL 19 AL 25 DE MARZO DE	Servicios de Garantias (Arreglos)	GLB \$	80.00	22/03/2007	marzo-07
5397	DIA/NT	3551O ORLY MERO.-JORN. DEL 19 AL 25 DE MARZO DE	Servicios de Garantias (Arreglos)	GLB \$	376.34	22/03/2007	marzo-07
5447	CXP/38919	3551O ORLY MERO.-JORN. DEL 19 AL 25 DE MARZO DE	Servicios de Garantias (Arreglos)	GLB \$	385.26	22/03/2007	marzo-07
5447	CXP/38919	3551O ORLY MERO.-JORN. DEL 19 AL 25 DE MARZO DE	Servicios de Garantias (Arreglos)	GLB \$	100.00	22/03/2007	marzo-07
5447	CXP/38919	3551O ORLY MERO.-JORN. DEL 19 AL 25 DE MARZO DE	Servicios de Garantias (Arreglos)	GLB \$	100.00	22/03/2007	marzo-07
5519	CXP/38955	3551E EQUIPOS: Servicios de Garantias (Arreglos)	/ Rec.Servicios de Garantias (Arreglos)	GLB \$	14.00	05/03/2007	marzo-07
5745	CXP/38968	3551M MATERIALES: Servicios de Garantias (Arreglos)	/ Servicios de Garantias (Arreglos)	GLB \$	90.00	30/03/2007	marzo-07
5962	CXP/39077	3551M MATERIALES: Servicios de Garantias (Arreglos)	/ Servicios de Garantias (Arreglos)	GLB \$	103.50	20/03/2007	marzo-07
6029	CXP/39218	3551O ORLY MERO.-JORN. DEL 26 DE MARZO AL 01 DE	Servicios de Garantias (Arreglos)	GLB \$	30.00	29/03/2007	marzo-07
6029	CXP/39218	3551O ORLY MERO.-JORN. DEL 26 DE MARZO AL 01 DE	Servicios de Garantias (Arreglos)	GLB \$	30.00	29/03/2007	marzo-07
				\$	4,069.97		Total marzo-07
6138	CXP/39241	3551M MATERIALES: Servicios de Garantias (Arreglos)	/ Servicios de Garantias (Arreglos)	GLB \$	600.00	05/04/2007	abril-07
6375	DIA/NT	3551O ORLY MERO.-JORN. DEL 02 AL 08 DE ABRIL DEL	Servicios de Garantias (Arreglos)	GLB \$	240.00	04/04/2007	abril-07
6375	DIA/NT	3551O ORLY MERO.-JORN. DEL 02 AL 08 DE ABRIL DEL	Servicios de Garantias (Arreglos)	GLB \$	20.00	04/04/2007	abril-07
6381	DIA/NT	3551O ESTEBAN PINELA.-JORN. DEL 02 AL 08 DE ABRIL	Servicios de Garantias (Arreglos)	GLB \$	60.00	04/04/2007	abril-07
6447	CXP/39446	3551M MATERIALES: Servicios de Garantias (Arreglos)	/ Servicios de Garantias (Arreglos)	GLB \$	70.00	12/04/2007	abril-07
6447	CXP/39446	3551M MATERIALES: Servicios de Garantias (Arreglos)	/ Servicios de Garantias (Arreglos)	GLB \$	15.00	12/04/2007	abril-07
6447	CXP/39446	3551M MATERIALES: Servicios de Garantias (Arreglos)	/ Servicios de Garantias (Arreglos)	GLB \$	10.00	12/04/2007	abril-07
6447	CXP/39446	3551M MATERIALES: Servicios de Garantias (Arreglos)	/ Servicios de Garantias (Arreglos)	GLB \$	35.00	12/04/2007	abril-07
6812	DIA/NT	3551O ORLY MERO.-JORN. DEL 09 AL 15 DE ABRIL DEL	Servicios de Garantias (Arreglos)	GLB \$	40.00	12/04/2007	abril-07
7119	CXP/39712	3551M MATERIALES: Servicios de Garantias (Arreglos)	/ Servicios de Garantias (Arreglos)	GLB \$	110.00	20/04/2007	abril-07
7119	CXP/39712	3551M MATERIALES: Servicios de Garantias (Arreglos)	/ Servicios de Garantias (Arreglos)	GLB \$	110.00	20/04/2007	abril-07
7283	CXP/39792	3551M MATERIALES: Servicios de Garantias (Arreglos)	/ Servicios de Garantias (Arreglos)	GLB \$	44.90	03/04/2007	abril-07
7533	CXP/39897	3551M MATERIALES: Servicios de Garantias (Arreglos)	/ Servicios de Garantias (Arreglos)	GLB \$	134.40	02/04/2007	abril-07
7634	CXP/40012	3551O MIGUEL PEREZ.-JORN. DEL 16 AL 22 DE ABRIL	Servicios de Garantias (Arreglos)	GLB \$	150.00	19/04/2007	abril-07
7897	DIA/NT	3551O ORLY MERO.-JORN. DEL 23 AL 29 DE ABRIL DEL	Servicios de Garantias (Arreglos)	GLB \$	110.00	26/04/2007	abril-07
8097	CXP/40175	3551M MATERIALES: Servicios de Garantias (Arreglos)	/ Servicios de Garantias (Arreglos)	GLB \$	82.50	17/04/2007	abril-07
7900	DIA/NT	3551O ESTEBAN PINELA.-JORN. DEL 23 AL 29 DE ABRIL	Servicios de Garantias (Arreglos)	GLB \$	45.00	26/04/2007	abril-07
				\$	1,876.80		Total abril-07
8069	CXP/40144	3551M MATERIALES: Servicios de Garantias (Arreglos)	/ Servicios de Garantias (Arreglos)	GLB \$	298.20	03/05/2007	mayo-07
8484	DIA/NT	3551O ESTEBAN PINELA.-JORN. DEL 30 DE ABRIL AL 0	Servicios de Garantias (Arreglos)	GLB \$	180.00	03/05/2007	mayo-07
8510	CXP/40350	3551O MANO DE OBRA: Servicios de Garantias (Arreglos)	Servicios de Garantias (Arreglos)	GLB \$	15.00	10/05/2007	mayo-07
8510	CXP/40350	3551O MANO DE OBRA: Servicios de Garantias (Arreglos)	Servicios de Garantias (Arreglos)	GLB \$	15.00	10/05/2007	mayo-07
8660	CXP/40347	3551M MATERIALES: Servicios de Garantias (Arreglos)	/ Servicios de Garantias (Arreglos)	GLB \$	45.00	10/05/2007	mayo-07
8660	CXP/40347	3551M MATERIALES: Servicios de Garantias (Arreglos)	/ Servicios de Garantias (Arreglos)	GLB \$	15.00	10/05/2007	mayo-07
8660	CXP/40347	3551M MATERIALES: Servicios de Garantias (Arreglos)	/ Servicios de Garantias (Arreglos)	GLB \$	45.00	10/05/2007	mayo-07
8890	DIA/NT	3551O ORLY MERO.-JORN. DEL 07 AL 13 DE MAYO DEL	Servicios de Garantias (Arreglos)	GLB \$	36.00	10/05/2007	mayo-07
				\$	649.20		Total mayo-07
				\$	16,075.13		Total general
							PROMEDIO DE SERVICIOS
					\$		1,786.13

Diseño de implementación		
Actividad		Costo
<u>Contratación de personal</u>		\$3.900,00
Contración del experto	\$2.400,00	
Contratación de Ing. Civiles	\$1.500,00	
<u>Adeacuación para capacitación</u>		\$1.040,00
Alquiler de mesas y sillas para capacitación	\$120,00	
Compra de proyector	\$650,00	
Impresión de material para capacitación	\$100,00	
Break	\$170,00	
<u>Actividades para llevar a cabo capacitación</u>		\$1.250,00
Formar grupo de trabajo	\$50,00	
Recolección de información.	\$50,00	
Guía de actividades para la mejora.	\$100,00	
Práctica de implementación de mejoras.	\$100,00	
Análisis de resultados	\$650,00	
Establecer los lineamientos para continuación de acciones	\$300,00	
<u>Creación de nuevo departamento</u>		\$4.120,00
2 Escritorios	\$300,00	
4 Sillas	\$280,00	
2 Computadoras	\$1.600,00	
1 Impresoras (HP)	\$120,00	
Utilites de oficina	\$60,00	
2 Archivadores	\$160,00	
2 Personas encargada del área	\$800,00	
1 Aire acondicionado	\$800,00	
		\$10.310,00

Anexo 38. Costos de Implementación

#	PROYECTO	ASENORAS	FECHA VENTA	FECHA ENTREGA	V.#	Mz.#	MODELO	PRECIO DE VENTA	CUOTA INICIAL	PAGARÉS	PAGARE	Mar-05	Abr-05	May-05	Jun-05	Jul-05	Ago-05	Sep-05	Oct-05	Nov-05	Dic-05	Ene-06	Feb-06	Mar-06	Abr-06	May-06	Jun-06	Jul-06	Ago-06	Sep-06	Oct-06	Nov-06	
14	Volare	F	15-Ago-05	31-Mar-06	6	3	GABRIELA	45,968.00	15,000.00	4,588.00	26,380.00	-	-	-	-	-	15,000	655	655	655	655	655	1,313	-	-	-	-	-	-	-	-	-	-
16	Volare	M	31-May-05	30-Dic-06	8	3	GABRIELA	43,924.00	5,830.00	8,248.00	29,846.00	-	-	5,830	-	325	325	-	-	-	1,500	-	2,425	-	-	-	-	-	500	1,452	788	933	-
18	Volare	C	16-Jun-05	30-Dic-06	2	4	GABRIELA	41,660.00	1,000.00	12,398.00	28,262.00	-	-	-	1,000	2,000	578	578	578	-	578	578	578	1,156	-	1,156	578	578	578	578	2,306	-	
28	Volare	F	26-Sep-05	31-Dic-06	6	5	GABRIELA	43,072.00	2,304.00	11,518.00	29,250.00	-	-	-	-	-	-	2,304	-	2,304	2,304	179	177	177	177	177	2,481	177	354	-	177	2,833	
34	Volare	M	28-Mar-05	28-Ago-06	12	5	GABRIELA	39,862.00	1,000.00	11,858.00	27,004.00	1,000	-	1,000	1,476	738	-	-	2,214	535	-	1,070	-	-	-	1,605	1,070	2,150	-	-	-	-	
41	Volare	F	29-Nov-05	30-Oct-06	19	5	GABRIELA	44,682.00	2,200.00	19,500.00	22,982.00	-	-	-	-	-	-	-	-	2,200	-	200	-	100	200	19,000	-	-	-	-	-	-	
68	Volare	M	20-Jun-05	05-Nov-06	14	6	GABRIELA	42,895.00	6,885.00	6,885.00	29,125.00	-	-	-	6,885	385	385	770	385	385	385	385	385	-	1,155	-	-	770	770	-	-	725	
69	Volare	M	29-Sep-05	29-Nov-06	15	6	GABRIELA	43,644.00	2,000.00	13,000.00	28,644.00	-	-	-	-	-	-	2,000	5,000	365	-	730	-	2,365	-	730	-	2,365	1,445	-	-	-	
82	Volare	F	13-Jul-05	30-Nov-06	28	6	GABRIELA	41,660.00	2,700.00	10,842.00	28,118.00	-	-	-	-	3,080	630	-	630	1,260	1,050	631	900	500	500	500	500	500	500	1,000	500	1,361	-
97	Volare	I	24-Jul-05	03-Dic-06	1	7	GABRIELA	51,464.00	2000	14340	35,124.00	-	-	-	-	3,500	-	100	2,520	2,000	-	-	-	-	-	-	8,500	-	1,500	3,340	1,080	1,000	
112	Volare	M	30-May-05	30-Ago-06	16	7	GABRIELA	40,962.00	3,500.00	9,690.00	27,772.00	-	-	3,500	1,000	1,829	2,000	1,000	2,000	21	230	230	230	230	230	230	230	230	230	230	-	-	-
166	Volare	I	23-Ago-05	21-Sep-06	9	2	GABRIELA	47,300.00	1,000.00	14,090.00	32,210.00	-	-	-	-	-	1,000	9,650	2,873	445	47	247	247	247	246	88	-	-	-	-	-	-	
310	Volare	C	30-Nov-05	31-Jul-06	9	8	GABRIELA	43,700.00	2,300.00	12,950.00	28,450.00	-	-	-	-	-	-	-	-	2,600	4,400	4,400	550	550	550	1,650	550	-	-	-	-	-	
313	Volare	C	30-May-05	20-Jul-06	12	8	GABRIELA	43,700.00	2,500.00	12,150.00	29,050.00	-	-	2,500	400	2,000	350	300	1,000	300	300	300	300	300	300	300	300	6,000	-	-	-	-	-
331	Volare	C	05-Sep-05	20-Dic-06	30	8	GABRIELA	45,700.00	3,000.00	11,610.00	31,090.00	-	-	-	-	-	-	3,000	160	160	160	9,000	-	160	320	-	160	160	1,330	-	-	-	-
335	Volare	M	24-Abr-05	18-Nov-06	34	8	GABRIELA	44,700.00	4,000.00	10,310.00	30,390.00	-	4,000	450	450	450	650	410	410	410	600	410	410	800	410	410	2,160	410	650	410	410	-	
358	Volare	F	06-Jun-05	30-Jun-06	13	9	GABRIELA	43,543.00	14,310.00	552.90	28,680.10	-	-	-	14,863	-	-	-	-	-	-	-	-	-	-	-	-	-	-	-	-	-	-

ANEXO 39

SUMAN

1,000	4,000	13,280	26,074	14,307	20,918	20,767	13,385	13,640	12,209	19,015	7,515	6,585	4,088	25,846	22,229	7,840	9,079	5,616	6,267	4,558
-------	-------	--------	--------	--------	--------	--------	--------	--------	--------	--------	-------	-------	-------	--------	--------	-------	-------	-------	-------	-------

#	PROYECTO	ASESORAS	FECHA VENTA	FECHA ENTREGA	V.#	Mz.#	MODELO	PRECIO DE VENTA	CUOTA INICIAL	PAGARÉS	CUOTA + PAGARE	Mar-06	Abr-06	May-06	Jun-06	Jul-06	Ago-06	Sep-06	Oct-06	Nov-06	Dic-06
14	Volare	F	15-Ago-05	31-Mar-06	6	3	GABRIELA	45,968	15,000	4,588	26,380	26,380	-	-	-	-	-	-	-	-	-
16	Volare	M	31-May-05	30-Dic-06	8	3	GABRIELA	43,924	5,830	8,248	29,846	-	-	-	-	-	-	-	-	-	29,846
18	Volare	C	16-Jun-05	30-Dic-06	2	4	GABRIELA	41,660	1,000	12,398	28,262	-	-	-	-	-	-	-	-	-	28,262
28	Volare	F	26-Sep-05	31-Dic-06	6	5	GABRIELA	43,072	2,304	11,518	29,250	-	-	-	-	-	-	-	-	-	29,250
34	Volare	M	28-Mar-05	28-Ago-06	12	5	GABRIELA	39,862	1,000	11,858	27,004	-	-	-	-	-	27,004	-	-	-	-
41	Volare	F	29-Nov-05	30-Oct-06	19	5	GABRIELA	44,682	2,200	19,500	22,982	-	-	-	-	-	-	-	22,982	-	-
68	Volare	M	20-Jul-05	05-Nov-06	14	6	GABRIELA	42,895	6,885	6,885	29,125	-	-	-	-	-	-	-	-	29,125	-
69	Volare	M	29-Sep-05	29-Nov-06	15	6	GABRIELA	43,644	2,000	13,000	28,644	-	-	-	-	-	-	-	-	28,644	-
82	Volare	F	13-Jul-05	30-Nov-06	28	6	GABRIELA	41,660	2,700	10,842	28,118	-	-	-	-	-	-	-	-	28,118	-
97	Volare	I	24-Jul-05	03-Dic-06	1	7	GABRIELA	51,464	2,000	14,340	35,124	-	-	-	-	-	-	-	-	-	35,124
112	Volare	M	30-May-05	30-Ago-06	16	7	GABRIELA	40,962	3,500	9,690	27,772	-	-	-	-	-	27,772	-	-	-	-
166	Volare	I	23-Ago-05	21-Sep-06	9	2	GABRIELA	47,300	1,000	14,090	32,210	-	-	-	-	-	-	32,210	-	-	-
310	Volare	C	30-Nov-05	31-Jul-06	9	8	GABRIELA	43,700	2,300	12,950	28,450	-	-	-	-	28,450	-	-	-	-	-
313	Volare	C	30-Nov-05	20-Jul-06	12	8	GABRIELA	43,700	2,500	12,150	29,050	-	-	-	-	29,050	-	-	-	-	-
331	Volare	C	05-May-05	20-Dic-06	30	8	GABRIELA	45,700	3,000	11,610	31,090	-	-	-	-	-	-	-	-	-	31,090
335	Volare	M	24-Ene-05	18-Nov-06	34	8	GABRIELA	44,700	4,000	10,310	30,390	-	-	-	-	-	-	-	-	30,390	-
358	Volare	F	06-Jun-05	30-Jun-06	13	9	GABRIELA	43,543	14,310	553	28,680	-	-	-	28,680	-	-	-	-	-	-

SUMAN 26,380 - - 28,680 57,500 54,776 32,210 22,982 116,277 153,572

ANEXO 40

#	PROYECTO	FECHA VENTA	FECHA ENTREGA	V.#	Mz #	MODELO	PRECIO DE VENTA	CUOTA INICIAL	PAGARÉS	HIPOTECA	Mar-05	Abr-05	May-05	Jun-05	Jul-05	Ago-05	Sep-05	Oct-05	Nov-05	Dic-05	Ene-06	Feb-06	Mar-06	Abr-06	May-06	Jun-06	Jul-06	Ago-06	Sep-06	Oct-06	Nov-06	Dic-06	
14	Volare	15-Ago-05	31-Mar-06	6	3	GABRIELA	45,968	15,000	4,588	26,380	-	-	-	-	-	15,000	655	655	655	655	655	1,313	26,380	-	-	-	-	-	-	-	-	-	-
16	Volare	31-May-05	30-Dic-06	8	3	GABRIELA	43,924	5,830	8,248	29,846	-	-	5,830	-	325	325	-	-	-	1,500	-	2,425	-	-	-	-	500	1,452	788	933	-	29,846	
18	Volare	16-Jun-05	30-Dic-06	2	4	GABRIELA	41,660	1,000	12,398	28,262	-	-	-	1,000	2,000	578	578	578	-	578	578	578	1,156	-	1,156	578	578	578	578	2,306	-	28,262	
28	Volare	26-Sep-05	31-Dic-06	6	5	GABRIELA	43,072	2,304	11,518	29,250	-	-	-	-	-	-	2,304	-	2,304	2,304	179	177	177	177	177	177	2,481	177	354	-	177	2,833	29,250
34	Volare	28-Mar-05	28-Ago-06	12	5	GABRIELA	39,862	1,000	11,858	27,004	1,000	-	1,000	1,476	738	-	-	2,214	535	-	1,070	-	-	-	1,605	1,070	2,150	27,004	-	-	-	-	
41	Volare	29-Nov-05	30-Oct-06	19	5	GABRIELA	44,682	2,200	19,500	22,982	-	-	-	-	-	-	-	-	2,200	-	200	-	100	200	19,000	-	-	-	-	22,982	-	-	
68	Volare	20-Jul-05	05-Nov-06	14	6	GABRIELA	42,895	6,885	6,885	29,125	-	-	-	6,885	385	385	770	385	385	385	385	385	-	1,155	-	-	770	770	-	-	29,850	-	
69	Volare	29-Sep-05	29-Nov-06	15	6	GABRIELA	43,644	2,000	13,000	28,644	-	-	-	-	-	-	2,000	5,000	365	-	730	-	2,365	-	730	-	2,365	1,445	-	-	28,644	-	
82	Volare	13-Jul-05	30-Nov-06	28	6	GABRIELA	41,660	2,700	10,842	28,118	-	-	-	-	3,080	630	-	630	1,260	1,050	631	900	500	500	500	500	500	1,000	500	1,361	28,118	-	
97	Volare	24-Jul-05	03-Dic-06	1	7	GABRIELA	51,464	2,000	14,340	35,124	-	-	-	-	3,500	-	100	2,520	2,000	-	-	-	-	-	-	8,500	-	1,500	3,340	1,080	1,000	35,124	
112	Volare	30-May-05	30-Ago-06	16	7	GABRIELA	40,962	3,500	9,690	27,772	-	-	3,500	1,000	1,829	2,000	1,000	2,000	21	230	230	230	230	230	230	230	230	230	27,772	-	-	-	
166	Volare	23-Ago-05	21-Sep-06	5	11	GABRIELA	47,300	1,000	14,090	32,210	-	-	-	-	-	1,000	9,650	2,873	445	47	247	247	247	246	88	-	-	-	32,210	-	-	-	
310	Volare	30-Nov-05	31-Jul-06	21	14	GABRIELA	43,700	2,300	12,950	28,450	-	-	-	-	-	-	-	-	2,600	4,400	4,400	550	550	550	1,650	550	28,450	-	-	-	-	-	
313	Volare	30-Nov-05	20-Jul-06	24	14	GABRIELA	43,700	2,500	12,150	29,050	-	-	2,500	400	2,000	350	300	1,000	300	300	300	300	300	300	300	6,000	29,050	-	-	-	-	-	
331	Volare	05-May-05	20-Dic-06	42	14	GABRIELA	45,700	3,000	11,610	31,090	-	-	-	-	-	-	3,000	160	160	160	9,000	-	160	320	-	160	160	1,330	-	-	-	31,090	
335	Volare	24-Ene-05	18-Nov-06	2	15	GABRIELA	44,700	4,000	10,310	30,390	-	4,000	450	450	450	650	410	410	410	600	410	410	410	800	410	410	2,160	410	650	410	410	30,390	-
358	Volare	06-Jun-05	30-Jun-06	20	16	GABRIELA	43,543	14,310	553	28,680	-	-	-	14,863	-	-	-	-	-	-	-	-	-	-	-	-	28,680	-	-	-	-	-	-

SUMAR	1,000	4,000	13,280	26,074	14,307	20,918	20,767	13,385	13,640	12,209	19,015	7,515	32,965	4,088	25,846	50,909	65,340	63,855	37,826	29,249	120,835	153,572
-------	-------	-------	--------	--------	--------	--------	--------	--------	--------	--------	--------	-------	--------	-------	--------	--------	--------	--------	--------	--------	---------	---------

ANEXO 41

FLUJO DE EGRESOS
REPORTE DE EGRESOS EJECUTADOS

PROYECTO	#	m2	ASOSIA	Fecha Venta	Fecha Entrega	Villa	Manzana	Modelo	Precio Venta	Costo Estimado de villa	Por Invertir	% Avanc	Oct-05	Nov-05	Dic-05	Ene-06	Feb-06	Mar-06	Abr-06	May-06	Jun-06	Jul-06	Ago-06	Sep-06	Oct-06	Nov-06	Dic-06																
Volare	14	146	M	15-ago-05	31-mar-06	6	3	GABRIELA	45,968	17,547	-		683	830	624	830	836	3,250	6,235	4,010	1,648	2,889	321																				
Volare	16	120	M	31-may-05	30-dic-06	8	3	GABRIELA	43,924	13,970	13,970						24			206	3,920	6,134	4,165	966	153	65																	
Volare	18	120	C	16-jun-05	30-dic-06	2	4	GABRIELA	41,660	17,547	17,547							242			33	1,995	6,052	1,749	4,113	1,227	65																
Volare	28	120	F	26-sep-05	31-dic-06	6	5	GABRIELA	43,072	13,970	-					24		166	3,183	1,779	1,936	3,091	4,661	996	54	65																	
Volare	34	120	M	28-mar-05	28-ago-06	12	5	GABRIELA	39,862	17,547	17,547				56	611	764	113	754	6,329	3,019	3,915	843	27	80																		
Volare	41	120	M	29-nov-05	30-oct-06	19	5	GABRIELA	44,682	17,547	-					24		261	2,696	2,662	2,870	4,377	417																				
Volare	68	120	M	20-jul-05	5-nov-06	14	6	GABRIELA	42,895	17,547	17,547					2,686	4,631	505	25	2	537	1,799	6,273																				
Volare	69	120	M	29-sep-05	29-nov-06	15	6	GABRIELA	43,644	17,547	-				89	658		597	143	3,136	6,776	5,521	1,202	76	65	3																	
Volare	82	120	F	13-jul-05	30-nov-06	28	6	GABRIELA	41,660	17,547	17,547											1,105	4,997	2,760	4,838	3,577	24																
Volare	97	129	F	24-jul-05	3-dic-06	1	7	GABRIELA	51,464	18,000	-					68	89	913	1,586	7,812	587	1,275	447	4,617	677																		
Volare	112	120	M	30-may-05	30-ago-06	16	7	GABRIELA	40,962	17,547	17,547				34	658		140	500	3,026	7,680	4,700	624	76																			
Volare	166	120	M	23-ago-05	21-sep-06	5	11	GABRIELA	47,300	17,547										2,386	5,247	2,983	4,878	1,274																			
Volare	310	120	C	30-nov-05	31-jul-06	21	14	GABRIELA	43,700	17,547		17,547						2,386	5,247	2,983	4,878	1,274	778		11																		
Volare	313	120	C	30-nov-05	20-jul-06	24	14	GABRIELA	43,700	17,547		17,547						2,386	5,247	2,983	4,878	1,274	778	180	11																		
Volare	331	120	C	5-may-05	20-dic-06	42	14	GABRIELA	45,700	17,547							921	510	1,033	5,659	2,942	4,878	622																				
Volare	335	120	M	24-ene-05	18-nov-06	2	15	GABRIELA	44,700	17,547		17,547						623	495	77	2,386	5,247	2,983	4,878	935																		
Volare	358	120	F	6-jun-05	30-jun-06	20	16	GABRIELA	43,543	17,547		17,547						828	144	870	4,370	1,166	2,983	4,878	1,081																		
SUMAN													683.19	830	803	1,441	5,741	15,470	21,213	29,011	54,456	51,308	54,420	30,958	16,986	5,664	158																

ANEXO 42

	Mar-05	Abr-05	May-05	Jun-05	Jul-05	Ago-05	Sep-05	Oct-05	Nov-05	Dic-05	Ene-06	Feb-06	Mar-06	Abr-06	May-06	Jun-06	Jul-06	Ago-06	Sep-06	Oct-06	Nov-06	Dic-06	Ene-07	Feb-07	Mar-07	Abr-07	May-07	Jun-07	Jul-07	Ago-07	Sep-07	Oct-07	Nov-07	Dic-07		
Urbanizacion	\$ 4,436	\$ 4,436	\$ 4,436	\$ 4,436	\$ 4,436	\$ 4,436	\$ 4,436	\$ 4,436	\$ 4,436	\$ 4,436	\$ 4,436	\$ 4,436											\$ 4,436	\$ 4,436	\$ 4,436	\$ 4,436	\$ 4,436	\$ 4,436	\$ 4,436	\$ 4,436	\$ 4,436	\$ 4,436	\$ 4,436	\$ 4,436		
Gtos Generales de Construcción	\$ 877	\$ 877	\$ 877	\$ 877	\$ 877	\$ 877	\$ 877	\$ 877	\$ 877	\$ 877	\$ 877	\$ 877											\$ 877	\$ 877	\$ 877	\$ 877	\$ 877	\$ 877	\$ 877	\$ 877	\$ 877	\$ 877	\$ 877	\$ 877	\$ 877	
Servicios de garantía																			\$ 20	\$ 458	\$ 4,936	\$ 160	\$ 2,989	\$ 916	\$ 4,070	\$ 1,877	\$ 649	\$ 1,786	\$ 1,786	\$ 1,786	\$ 1,786	\$ 1,786	\$ 1,786	\$ 1,786		
Perm. de Constr. e Insp. Final	\$ 200		\$ 400	\$ 200	\$ 400		\$ 400		\$ 600		\$ 200		\$ 200		\$ 200	\$ 200	\$ 400						\$ 309	\$ 309	\$ 309	\$ 309	\$ 309	\$ 309	\$ 309	\$ 309	\$ 309	\$ 309	\$ 309	\$ 309	\$ 309	
Gtos. por Proy y Estudio Tecn	\$ 300	\$ 300	\$ 300	\$ 300	\$ 300																															
Publicidad	\$ 20	\$ 80	\$ 266	\$ 521	\$ 286	\$ 418	\$ 415	\$ 268	\$ 273	\$ 244	\$ 380	\$ 150	\$ 659	\$ 82	\$ 517	\$ 1,018	\$ 1,307	\$ 1,277	\$ 757	\$ 585	\$ 2,417	\$ 3,071	\$ 279	\$ 279	\$ 279	\$ 279	\$ 279	\$ 279	\$ 279	\$ 279	\$ 279	\$ 279	\$ 279	\$ 279	\$ 279	
Comisiones	\$ 20	\$ 80	\$ 266	\$ 521	\$ 286	\$ 418	\$ 415	\$ 268	\$ 273	\$ 244	\$ 380	\$ 150	\$ 659	\$ 82	\$ 517	\$ 1,018	\$ 1,307	\$ 1,277	\$ 757	\$ 585	\$ 2,417	\$ 3,071	\$ 279	\$ 279	\$ 279	\$ 279	\$ 279	\$ 279	\$ 279	\$ 279	\$ 279	\$ 279	\$ 279	\$ 279	\$ 279	\$ 279
Terreno CICG	\$ 3,180		\$ 6,359	\$ 3,180	\$ 6,359		\$ 6,359		\$ 9,539		\$ 3,180		\$ 3,180		\$ 3,180	\$ 3,180	\$ 6,359						\$ 5,829	\$ 5,829	\$ 5,829	\$ 5,829	\$ 5,829	\$ 5,829	\$ 5,829	\$ 5,829	\$ 5,829	\$ 5,829	\$ 5,829	\$ 5,829	\$ 5,829	
TOTAL URBANIZACION	\$ 5,313	\$ 5,313	\$ 5,313	\$ 5,313	\$ 5,313	\$ 5,313	\$ 5,313	\$ 5,313	\$ 5,313	\$ 5,313	\$ 5,313	\$ 5,313	\$ 0	\$ 0	\$ 0	\$ 0	\$ 0	\$ 0	\$ 0	\$ 0	\$ 0	\$ 0	\$ 5,313	\$ 5,313	\$ 5,313	\$ 5,313	\$ 5,313	\$ 5,313	\$ 5,313	\$ 5,313	\$ 5,313	\$ 5,313	\$ 5,313	\$ 5,313	\$ 5,313	
TOTAL VARIOS	\$ 3,720	\$ 460	\$ 7,591	\$ 4,723	\$ 7,632	\$ 837	\$ 7,590	\$ 535	\$ 10,685	\$ 488	\$ 4,140	\$ 301	\$ 4,698	\$ 164	\$ 4,414	\$ 2,036	\$ 5,993	\$ 9,314	\$ 1,533	\$ 1,628	\$ 9,769	\$ 6,303	\$ 9,686	\$ 7,613	\$ 10,767	\$ 8,574	\$ 7,346	\$ 8,483	\$ 8,483	\$ 8,483	\$ 8,483	\$ 8,483	\$ 8,483	\$ 8,483		

ANEXO 43

COMPARACIÓN DE FLUJOS EX - ANTES VRS EX - POST
ANALISIS INCREMENTAL

ANEXO 46

FLUJO ANUAL EX-POST

	2005	2006	2007
INGRESOS			
Entradas Vtas. Reales	139,580.00	118,637.58	-
Entradas Vtas. Estimadas	-	-	425,672.98
Hipotecas Reales	-	492,377.00	-
Hipotecas Estimadas	-	-	653,425.44
TOTAL INGRESOS	139,580.00	611,014.58	1,079,098.42
	1	2	3
EGRESOS			
COSTOS			
Real Const.	2,316.07	286,826.89	-
Est. Const.	-	-	552,821.21
Total Costos de Const.	2,316.07	286,826.89	552,821.21
GASTOS			
Urbanizacion	53,125.00	10,625.00	115,587.50
Varios	44,260.07	50,293.08	96,491.56
Total Gastos	97,385.07	60,918.08	212,079.06
Gastos de Implementación	-	-	10,310.00
TOTAL EGRESOS	99,701.14	347,744.97	775,210.27
UTILIDAD antes de impuestos	39,878.86	263,269.61	303,888.15
IMPUESTOS	15,951.54	105,307.85	121,555.26
40.00%			
FLUJO DE CAJA	23,927.32	157,961.77	182,332.89
VAN	310,319.27		
TIR	50%		

ANEXO 45

FLUJO ANUAL EX ANTES

	2005	2006	2007
INGRESOS			
Entradas Vtas. Reales	139,580.00	118,637.58	-
Entradas Vtas. Estimadas	-	-	243,241.70
Hipotecas Reales	-	492,377.00	-
Hipotecas Estimadas	-	-	373,385.97
TOTAL INGRESOS	139,580.00	611,014.58	616,627.67
EGRESOS			
COSTOS			
Real Const.	2,316.07	286,826.89	-
Est. Const.	-	-	315,897.83
Total Costos de Const.	2,316.07	286,826.89	315,897.83
GASTOS			
Urbanizacion	53,125.00	10,625.00	63,750.00
Varios	44,260.07	50,293.08	103,366.48
Total Gastos	97,385.07	60,918.08	167,116.48
Gastos de Implementación	-	-	10,310.31
TOTAL EGRESOS	99,701.14	347,744.97	483,014.31
UTILIDAD antes de impuestos	39,878.86	263,269.61	133,613.36
IMPUESTOS	15,951.54	105,307.85	53,445.34
40.00%			
FLUJO DE CAJA	23,927.32	157,961.77	80,168.01
VAN	228,874.06		
TIR	37%		

ANEXO 47

FLUJO DE CAJA INCREMENTAL

	2005	2006	2007
INGRESOS			
Entradas Vtas. Reales	-	-	-
Entradas Vtas. Estimadas	-	-	182,431.28
Hipotecas Reales	-	-	-
Hipotecas Estimadas	-	-	280,039.48
TOTAL INGRESOS	-	-	462,470.75
EGRESOS			
COSTOS			
Real Const.	-	-	-
Est. Const.	-	-	236,923.38
Total Costos de Const.	-	-	236,923.38
GASTOS			
Urbanizacion	-	-	51,837.50
Varios	-	-	6,874.92
Total Gastos	-	-	58,712.42
Gastos de Implementación	-	-	10,310.00
TOTAL EGRESOS	-	-	69,022.42
UTILIDAD antes de impuestos	-	-	170,274.80
IMPUESTOS	-	-	68,109.92
40.00%			
FLUJO DE CAJA	-	-	102,164.88
VAN	81,445.22		
TIR	13%		