

Fig. 8-38. Soporte de horqueta. Use el formato C del
 Anexo R. 12

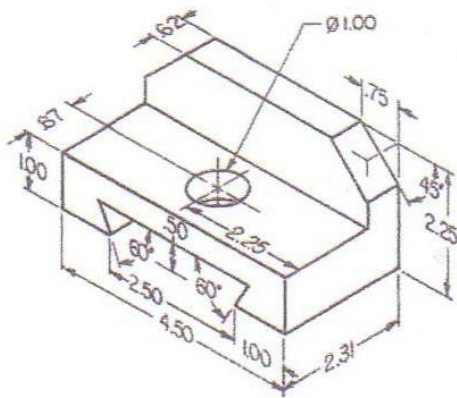


Fig. 8-40. Corredera con ranura de milano. Mediante el
 formato C del Apéndice, trazar las vistas necesarias con
 instrumentos. Omitir las acotaciones, a menos que se
 indique lo contrario.

Fig. 8-54. Bloque para portaherramientas. Usar el forma-
 to D del Apéndice.

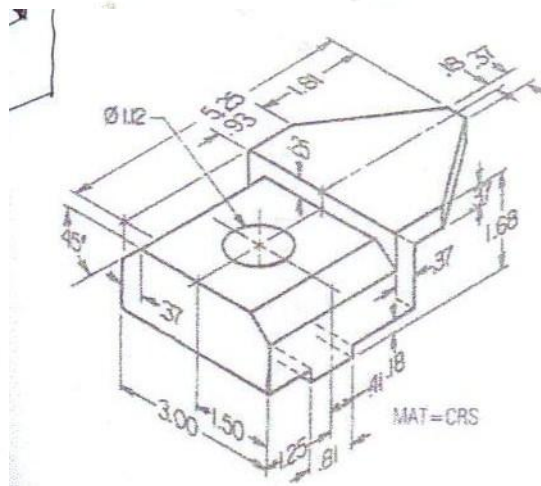
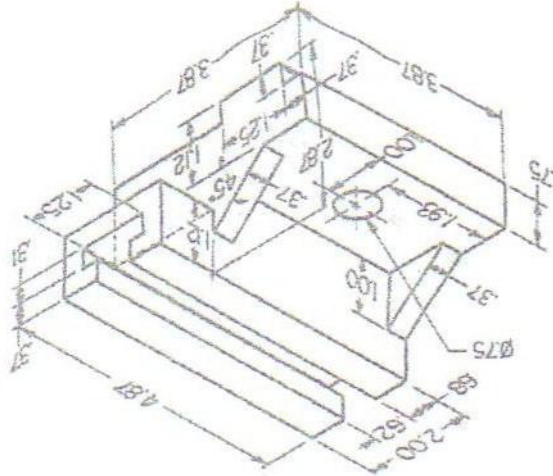


Fig. 8-51. Sujetador de interruptor. Con el formato C del
 Apéndice, dibujar las vistas necesarias con instrumentos.
 No poner las dimensiones, a menos que se indique lo
 contrario.