



**ESCUELA SUPERIOR POLITECNICA DEL  
LITORAL**

**FACULTAD DE INGENIERÍA EN ELECTRICIDAD  
Y COMPUTACIÓN**

**TESIS DE GRADO**

**“IMPLEMENTACIÓN DE UN PROTOTIPO DE TUNEL DE  
CALENTAMIENTO PARA ANALIZAR EL COMPORTAMIENTO  
DEL CONTROL PREDICTIVO BASADO EN MODELO (MBPC)  
VS CONTROL PROPORCIONAL INTEGRAL DERIVATIVO  
(PID) UTILIZANDO SOFTWARE LABVIEW.”**

Previo a la obtención del Título de:

**MAGISTER EN AUTOMATIZACIÓN Y  
CONTROL INDUSTRIAL**

REALIZADO POR:

**ING. HOLGER CEVALLOS ULLOA**

**GUAYAQUIL – ECUADOR**

**2009**

# Dedicatoria

---

*A mi familia, mis hijos: Holger Jr., Diana y Daniel Cevallos Valdiviezo  
y a mi esposa, Patricia Valdiviezo Valenzuela.*

# Agradecimiento

---

*A Dios por su infinita bondad y misericordia.*

# Tribunal de Graduación

---

-----  
**Msc. Jorge Aragundi R.**  
Subdecano FIEC

-----  
**Msc. César Martín**  
Director de Tesis

-----  
**Msc. Carlos Salazar**  
Vocal

## Declaración expresa

---

**“La responsabilidad del contenido de esta tesis de grado, nos corresponde exclusivamente; y el patrimonio intelectual de la misma a la ESCUELA SUPERIOR POLITÉCNICA DEL LITORAL”**

(Reglamento de graduación de la ESPOL)

-----  
**Holger Cevallos Ulloa**

# Resumen

---

El control predictivo basado en modelo se puede definir como una estrategia de control que se basa en la utilización de forma explícita de un modelo matemático interno del proceso a controlar (modelo de predicción), el cual se utiliza para predecir la evolución de las variables a controlar a lo largo de un horizonte temporal de predicción especificado por el operador, de este modo se puede calcular las variables manipuladas futuras (señal de control futura) para lograr que en dicho horizonte, las variables controladas converjan en sus respectivos valores de referencia.

El controlador PID (Proporcional, Integral y Derivativo) es un controlador realimentado cuyo propósito es hacer que el error en estado estacionario, entre la señal de referencia y la señal de salida de la planta, sea cero de manera asintótica en el tiempo, lo que se logra mediante el uso de la acción integral. Además el controlador tiene la capacidad de anticipar el futuro en muy cortos intervalos de tiempo a través de la acción derivativa que tiene un efecto predictivo sobre la salida del proceso.

En el **Capítulo 1** se realizará un análisis de la historia, situación actual y el desarrollo en la industria del mpc.

En el **Capítulo 2** se presentará el marco teórico en el cual se fundamenta el control predictivo basado en modelo MBPC.

En el **Capítulo 3** se procederá a describir la construcción de la planta, se definirá las variables a controlar y manipular. Además se presentarán los respectivos diagramas eléctrico-electrónico y de instrumentación.

En el **Capítulo 4** se encontrará el modelo matemático de la planta para lo cual se la identificará usando el modelado de “caja negra” (black-box). Se desarrollará e implementará el control predictivo del proceso de la planta, además se implementará el control PID de la misma.

En el **Capítulo 5** se analizará la operación de la planta en lo concerniente a la performance de los controladores de proceso implementados, MBPC y PID. En base a los resultados obtenidos se incluirá un estudio comparativo del funcionamiento de los dos controladores desarrollados y se obtendrá las respectivas **Conclusiones y Recomendaciones**.

## Índice de tablas

---

Tabla 2.1. Términos y definiciones del ejemplo	16
Especificaciones DAQ 6008 y 6009	60
Índices de performance controladores PID y MBPC	106



# Índices de figuras

---

Figura I.1: Integración de herramientas para control predictivo	4
Figura 2.1: Diagrama de bloques general para la implementación del MPC	12
Figura 2.2.a: el controlador C toma acción debido a cambio futuros	15
Figura 2.2.b(1) la pendiente del camino	16
Figura 2.2.c(2) punto de la velocidad y límites velocidad/combustible	16
Figura 2.3: Estrategias del Control Predictivo	18
Figura 2.4: Concepto de Horizonte Deslizante	19
Figura 2.5: Estructura básica del MPC	20
Figura 2.6: Respuesta Impulsional	23
Figura 2.7: Respuesta al Escalón	24
Figura 2.8: respuestas Libre y Forzada	29
Figura 2.9: trayectoria de referencia	32
Figura 3.1.a: Túnel de calentamiento	36
Figura 3.1.b: Caja de sistema electrónico de control y fuerza	36
Figura 3.1.c: Esquema Planta	37
Figura 3.2: Diagrama de bloques Planta	39
Figura 3.3: Transmisor universal PReasy 4116	47
Figura 3.4: Conexiones configurables del transmisor 4116	48
Figura 3.5: Dispositivos DAQ NI	50
Figura 3.6: Descripción túnel	51
Figura 3.7: Fuente de poder	52
Figura 3.8: Visualización borneras de conexión fuente de poder	53
Figura 3.9: Esquemático de la tarjeta electrónica de control y fuerza	54
Figura 3.10: Visualización de bornes de conexión	56
Figura 3.11.a: Prueba optoacoplador	57
Figura 3.11.b: Pin 1-3. CI T2117	58

Figura 3.11.c: Pin 5. CI T2117	58
Figura 3.11.d: Pin 6. CI T2117	59
Figura 3.12.a: DAQ USB	60
Figura 3.12.b: Terminales de conexiones DAQ USB 6008/6009	60
Figura 3.13: conexiones Transmisor Universal – Peaasy 4116	62
Figura 3.14: diagrama de instrumentación planta	62
Figura 4.1: Secuencia de desarrollo del diseño de control planta	64
Figura 4.2: Componentes sistema DAQ	66
Figura 4.3: Interface con el usuario –panel frontal-	66
Figura 4.4: Diagrama de bloques de Registro Datos.vi	68
Figura 4.5: Panel Frontal Control.vi	70
Figura 4.6: Diagrama de Bloques Control.vi	71
Figura 4.7: Modelo de Caja Negra	72
Figura 4.8: Panel Frontal y Diagrama de Bloques ChequeaDatos.vi	73
Figura 4.9: Panel Frontal y Diagrama de Bloques ProcesaDatos.vi	74
Figura 4.10: Panel Frontal y Diagrama de Bloques IDSistemaID.vi	75
Figura 4.11: Validación Modelo –salida vs salida estimada-	77
Figura 4.12: Simulación Planta –MPC Simulación.vi -	78
Figura 4.13.a: Respuesta simulación $H_p=10$ – $H_c=4$	82
Figura 4.13.b: Respuesta simulación $H_p=30$ – $H_c=4$	82
Figura 4.14.a: Respuesta simulación $H_p=30$ – $H_c=5$	83
Figura 4.14.b: Respuesta simulación $H_p=30$ – $H_c=4$	84
Figura 4.14.c: Respuesta simulación $H_p=30$ – $H_c=1$	84
Figura 4.15: Simulación parámetros de control óptimos: $H_p=30$ – $H_c=5$ , peso e(s) y peso(a.c.)=1	85
Figura 4.16.a: Diagrama Panel Frontal Controlador – MPC_control.vi	87
Figura 4.16.b: Diagrama Bloques Controlador – MPC_control.vi	88
Figura 4.17.a: Diagrama Panel Frontal PID_control.vi	91
Figura 4.17.b: Diagrama de Bloques PID_control.vi	92
Figura 5.1: Resultados obtenidos controlador MPC	94

Figura 5.2: Respuesta predictiva del controlador MPC	95
Figura 5.3: Resultados obtenidos controlador PID	95
Figura 5.4: Respuesta del controlador PID	96
Figura 5.5: Valor absoluto error medio PID – 1,004	99
Figura 5.6: Valor absoluto error máximo PID - 2	100
Figura 5.7: Rapidez de variación señal de control $du/dt$ PID – 5,822	100
Figura 5.8: Valor medio señal de control PID – 56,49	101
Figura 5.9: Valor absoluto error medio MPC	102
Figura 5.10: Valor absoluto error máximo MPC	102
Figura 5.11: Rapidez de variación señal de control $du/dt$ MPC	103
Figura 5.12: Valor medio señal de control MPC	103
Figura 5.13: Predictividad controlador MPC	104
Figura 5.14: Evolución del error medio MPC y PID	105
Figura 5.15: Variación señal control con respecto al tiempo PID y MPC	106
Figura C1: Estructura controlador predictivo académico	109
Figura C2: Estructura MPC Supervisorio. Configuración en cascada	109
Figura C3: Estructura MPC Supervisorio. Configuración en paralelo	109

# Índice General

---

<b>Objetivos del trabajo</b>	<b>1</b>
1. Objetivos generales	1
2. Objetivos específicos	1
<b>Introducción</b>	<b>2</b>
<b>Capítulo 1</b>	<b>5</b>
1. Estudio del Arte del Control Predictivo Basado en Modelo	5
1.1. Perspectiva Histórica	5
1.2. Situación Actual	6
1.3. Desarrollo en la Industria	8
<b>Capítulo 2</b>	<b>10</b>
2. Control Predictivo Basado en Modelo – MBPC	10
2.1. Conceptos Básicos del Control Predictivo	10
2.2. Estrategia de control	15
2.3. Elementos básicos	20
2.3.1. Modelo de predicción	21
2.3.2. Función Objetivo	28
2.3.3. Obtención de la Ley de Control	33
<b>Capítulo 3</b>	<b>35</b>
3. Construcción del prototipo de Túnel de Calentamiento	35
3.1. Descripción de la Planta	35
3.1.1. Variables a controlar y manipular	38
3.1.2. Estrategias de control a utilizar	39
3.1.3. Descripción del Software a utilizar	45
3.1.4. Sistema de medición y adquisición de datos	46
3.2. Construcción mecánica	50
3.3. Diagramas eléctricos – electrónicos	51
3.4. Diagrama de Instrumentación	62
<b>Capítulo 4</b>	<b>64</b>
4. Diseño del Proceso de Control del Túnel de Calentamiento	64
4.1. Modelado de la Planta – Caja Negra	64
4.1.1. Sistema de Adquisición y registro de Datos	65
4.1.2. Identificación de la Planta	71
4.1.3. Es el modelo exacto? Comparación del proceso: simulación y medidas	76
4.2. Diseño del sistema de control Predictivo	77
4.2.1. Simulación controlador MBPC	78
4.2.2. Implementación controlador MBPC	85
<b>Capítulo 5</b>	<b>93</b>
5. Operación de la Planta	93

5.1. Performance de controladores del proceso	96
5.1.1. Controlador PID	99
5.1.2. Controlador MBPC	101
5.2. Análisis de resultados: MBPC vs PID	103
<b>Conclusiones y Recomendaciones</b>	<b>107</b>
<b>Anexos</b>	<b>110</b>
<b>Referencias Bibliográficas</b>	<b>114</b>

# Objetivos del trabajo

---

## **1. Objetivos generales.-**

Análisis comparativo del funcionamiento del control predictivo vs el control PID aplicados en un túnel de calentamiento (air heater) en la Industria.

## **2. Objetivos específicos.-**

1. Construcción del túnel de calentamiento.
2. Implementación del circuito electrónico de control y fuerza.
3. Desarrollo de un sistema de visualización y adquisición de datos.
4. Modelado de la planta.
5. Implementación de estrategias de control - MPC y PID - mediante software.
6. Análisis comparativo de resultados.

# Introducción

---

El MPC es un tipo de control de naturaleza abierta dentro del cual se han desarrollado muchas aplicaciones, encontrando gran aceptación tanto en la industria como en el ámbito académico. En la actualidad existen numerosas aplicaciones de controladores predictivos funcionando con éxito, en la industria de procesos y en el control de motores y la robótica.

El control predictivo tiene como objetivo resolver de forma efectiva, problemas de control y automatización de procesos industriales que se caractericen por presentar un comportamiento dinámico complicado, multivariable, y/o inestable. La estrategia de control en que se basa este tipo de control, utiliza el modelo matemático del proceso a controlar para predecir el comportamiento futuro de dicho sistema, y en base a este comportamiento futuro puede predecir la señal de control futura.

El control predictivo integra disciplinas como el control óptimo, control estocástico, control de procesos con retardo de tiempo, control multivariable, control con restricciones. El tipo de control predictivo tratado, es el Control Predictivo Basado en Modelo (CPBM), conocido también como Model Based Predictive Control (MBPC) o simplemente Model Predictive Control (MPC) por sus siglas en inglés. Esta estrategia también se conoce como control por horizonte deslizante, por ser ésta la forma en la que se aplican las señales de actuación.

Una de las propiedades más atractivas del MPC es su formulación abierta, que permite la incorporación de distintos tipos de modelos de predicción, sean lineales o no lineales, monovariantes o multivariantes, y la consideración de restricciones sobre las señales del sistema. Esto hace que sea una estrategia muy utilizada en diversas áreas del control. El CPBM es una de las pocas técnicas que permiten controlar sistemas con restricciones incorporando éstas en el propio diseño del controlador. Estas características han hecho del control predictivo una de las escasas estrategias de control avanzado con un impacto importante en problemas de ámbito industrial. Por tal motivo es importante resaltar que el control predictivo se ha desarrollado en el mundo de la industria, y ha sido la comunidad investigadora la que se ha esforzado en dar un soporte teórico a los resultados prácticos obtenidos.

En muchos sistemas de control la calidad de la acción de control no es un tema muy crucial y un control que elimina el error de estado estable y acompaña un aceptable comportamiento en lazo cerrado es suficiente. Sin embargo, actualmente el ambiente competitivo presenta significativos retos en el control de los procesos industriales y las empresas que suministran y desarrollan sistemas de control tienen el reto de enfrentar la competencia global, nuevas regulaciones, altos estándares de calidad y una responsable participación ecológica.

En este trabajo se hará un análisis del comportamiento del controlador MPC versus el controlador tradicional PID, usando los “toolbox” desarrollados por la compañía National Instruments en su software de programación gráfica LabView. La Planta a



controlar es un prototipo de túnel de calentamiento construido para el efecto; para controlar la planta se implementará un controlador MPC y un controlador PID con el fin de establecer las características de operación relevantes del MPC y sus configuraciones y realizar un estudio comparativo con respecto del comportamiento del controlador PID. El controlador MPC a desarrollar incorpora, además de la construcción física de la planta, el sistema de identificación, diseño del control, simulación, real time y un sistema de adquisición de datos DAQ. La figura 1.1 ilustra la integración de estos “toolbox”.

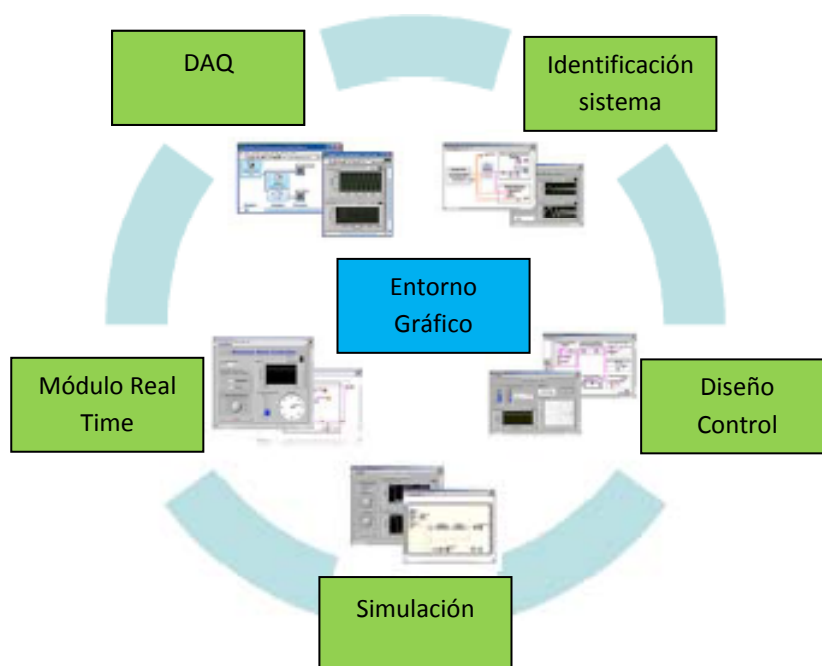


Fig. I.1: Integración de herramientas para Control Predictivo

# Capítulo 1

---

## **1. Estudio del Arte del Control Predictivo Basado en Modelo**

El estado actual y futuras tendencias en el campo del control de procesos industriales indican que el Control Predictivo Basado en Modelo se puede considerar una tecnología suficientemente introducida en la industria y que además sigue despertando muchas expectativas. Estos hechos, unidos a la existencia de campos abiertos tanto en investigación como en temas relacionados con la implementación justifican un estudio más detallado de esta tecnología.

### **1.1. Perspectiva Histórica**

El Control Predictivo se desarrollo en base a dos líneas básicas. Por un lado, a finales de los años setenta surgieron diversos algoritmos que usaban explícitamente un modelo dinámico del proceso para predecir el efecto de las acciones de control futuras en la salida, las cuales eran determinadas minimizando el error predicho sujeto a restricciones de operación. La optimización se repetía en cada instante de muestreo con información actualizada del proceso. Estas formulaciones eran de naturaleza heurística y algorítmica e intentaban aprovechar el creciente potencial de los computadores digitales por aquella época.

Rápidamente el MPC adquirió gran popularidad en las industrias de procesos químicos principalmente debido a la simplicidad del algoritmo y al uso del modelo de respuesta impulsional o en escalón, que aunque posea muchos más parámetros que las formulaciones en el espacio de estados o función de transferencia suele ser preferido por ser intuitivo y necesitar menos información *a priori* para identificar. La mayoría de las aplicaciones fueron llevadas a cabo sobre sistemas multivariables incluyendo restricciones. Los algoritmos utilizados fueron principalmente el IDCOM (Identification-Command) y el DMC (Control con Matriz Dinámica, *Dynamic Matrix Control*).

Independientemente fue surgiendo otra línea de trabajo en torno a las ideas del control adaptativo, desarrollando estrategias esencialmente para procesos monovariantes formuladas con modelos entrada/salida. En este contexto se extendieron las ideas del Controlador de Mínima Varianza y se desarrolló el Control Predictivo Generalizado (*Generalized Predictive Control* GPC) que es uno de los métodos más populares en la actualidad.

## **1.2. Situación Actual**

La situación actual de aplicaciones de MPC en la industria está bien reflejada en la recopilación de Qin y Badgwell [3], que recoge unas 2200 aplicaciones, principalmente en el sector petroquímico (desde entonces el número de aplicaciones puede estimarse en torno a las 3000). La mayoría de las aplicaciones son en procesos multivariables, registrándose casos como un controlador con 40

entradas y 80 salidas. Sorprendentemente, el MPC ha tenido menor impacto en otro tipo de industrias, aunque estudios de 1993 sugieren que unas 20.000 aplicaciones podrían beneficiarse de esta técnica.

El éxito actual del MPC en la industria se debe a tres razones principales:

- a. La incorporación de un modelo explícito del proceso en los cálculos permite al controlador tratar con todas las características importantes de la dinámica del proceso.
- b. La consideración del comportamiento del proceso a lo largo de un horizonte futuro permite tener en cuenta el efecto de las perturbaciones en realimentación y *pre*-alimentación, permitiendo al controlador conducir la salida a la trayectoria de referencia deseada.
- c. La consideración de restricciones en la fase del diseño del controlador evita en lo posible su violación, resultando en un control más preciso en torno al punto óptimo de operación. La inclusión de restricciones es quizás la característica que más distingue al MPC respecto a otras metodologías.

Otra de las razones que han contribuido a que el MPC se haya convertido en un éxito comercial es el hecho de que existen unos 15 suministradores que instalan el producto llave en mano, con periodos de amortización de entre 3 y 12 meses, permitiendo que medianas empresas puedan tener acceso a esta tecnología. Aparte de esto, los nuevos Sistemas de Control Distribuido empiezan a ofertar productos MPC genéricos que ofrecen al usuario la posibilidad de realizar futuras modificaciones sin depender de un producto cerrado. [1]

### 1.3. Desarrollo en la Industria

Las razones principales para el incremento de la aceptación de la tecnología MPC en los procesos industriales desde 1995 son claramente [2]:

- a. Maneja problemas de control multivariable naturalmente.
- b. El MPC es un controlador basado en el modelo de la planta, el cual puede manipular procesos con grandes retrasos de tiempo, no-mínima fase, inestables y procesos no lineales.
- c. Es fácil de sintonizar, en principio hay varios parámetros básicos a ser sintonizados.
- d. Los procesos industriales tienen limitaciones por ejemplo en capacidad de válvulas, requerimientos tecnológicos y sus productos de salida tienen que cumplir ciertas especificaciones de calidad, el MPC puede manejar estas restricciones de una manera sistemática durante el diseño y la implementación del controlador.
- e. Compensación de fallas sensor-actuador.
- f. Manejo de forma natural procesos MIMO.

Desde un punto de vista práctico, un atractivo punto del MPC es su habilidad para naturalmente y explícitamente manejar entradas multivariadas y restricciones en la salida por medio de la directa incorporación en línea durante la optimización en línea. Específicamente la repetida optimización realizada en cada intervalo (time step) permite satisfacer las restricciones impuestas. La más

importante y también la más fácil de manejar son las restricciones fuertes o saturación de parámetros de entrada, lo cual hace al MPC útil en una gran variedad de aplicaciones industriales.

Aunque hay compañías que hacen uso de la tecnología desarrollada in-house, que no es ofrecida externamente, la lista mostrada a continuación puede ser considerada representativa del Estado del Arte de la tecnología del Control Predictivo basado en Modelo. El nombre de la compañía, los productos y sus acrónimos son:

- Aspen Technology: Dynamic Matrix Control (DMC-Plus), Setpoint Multivariable Control Architecture (SMCA).
- Adersa: Identification and Command (IDCOM), Hierarchical Constraint Control (HIECON) and Predictive Functional Control (PFC).
- Honeywell Profimatics: Profit Control, Robust Model Predictive Control Technology (RMPCT) and Predictive Control Technology (PCT).
- Pavilion Technologies: Process Perfector.
- SCAP Europa: Adaptive Predictive Control System (APCS).
- IPCOS: IPCOS Novel Control Architecture (INCA).

# Capítulo 2

---

## 2. Control Predictivo Basado en Modelo – MBPC

El control predictivo tiene como objetivo resolver problemas de control y automatización de procesos industriales, que presentan un comportamiento dinámico difícil, inestables, de fase no-mínima y sistemas con retardos y perturbaciones. El control predictivo basado en modelos (MPC) se puede interpretar como una estrategia de control que utiliza de forma explícita un modelo matemático interno del proceso a controlar (modelo de predicción). Este modelo se utiliza para predecir la evolución de las variables a controlar a lo largo de un horizonte temporal de predicción; de este modo se pueden calcular las variables manipuladas futuras para lograr que en el horizonte de predicción, las variables controladas converjan a los valores de referencia. Una de las propiedades más atractivas del MPC es su formulación abierta que permite la incorporación de distintos tipos de modelos de predicción, así como la consideración de restricciones sobre las señales del sistema [4].

### 2.1. Conceptos básicos del Control Predictivo

El Control Predictivo Basado en Modelo, “Model (Based) Predictive Control” (MBPC) ó MPC constituye un campo muy amplio de métodos de control desarrollados en torno a ciertas ideas comunes e integra diversas disciplinas

como control óptimo, control estocástico, control de procesos con tiempos muertos, control multivariable o control con restricciones.

De manera general el diagrama de bloques para la implementación del controlador MPC se muestra en la figura 2.1. Como se muestra en la figura, un modelo del proceso es usado en paralelo a la planta. El controlador MPC usa un modelo dinámico del proceso para predecir la variable controlada. La variable controlada predicha es realimentada al controlador donde es usada en un proceso de optimización en línea, el cual minimiza una apropiada función de costo para determinar la variable manipulada. La salida del controlador es implementada en tiempo real y este procedimiento es repetido cada intervalo de muestreo con el dato actual del proceso. La diferencia entre la medición en la planta,  $yp$  y la salida del modelo  $ym$  es también usada para realimentar al controlador para eliminar el “offset”. Usualmente la función de costo depende del error cuadrático entre la variable de referencia futura y la variable controlada futura dentro de un limitado horizonte de tiempo.



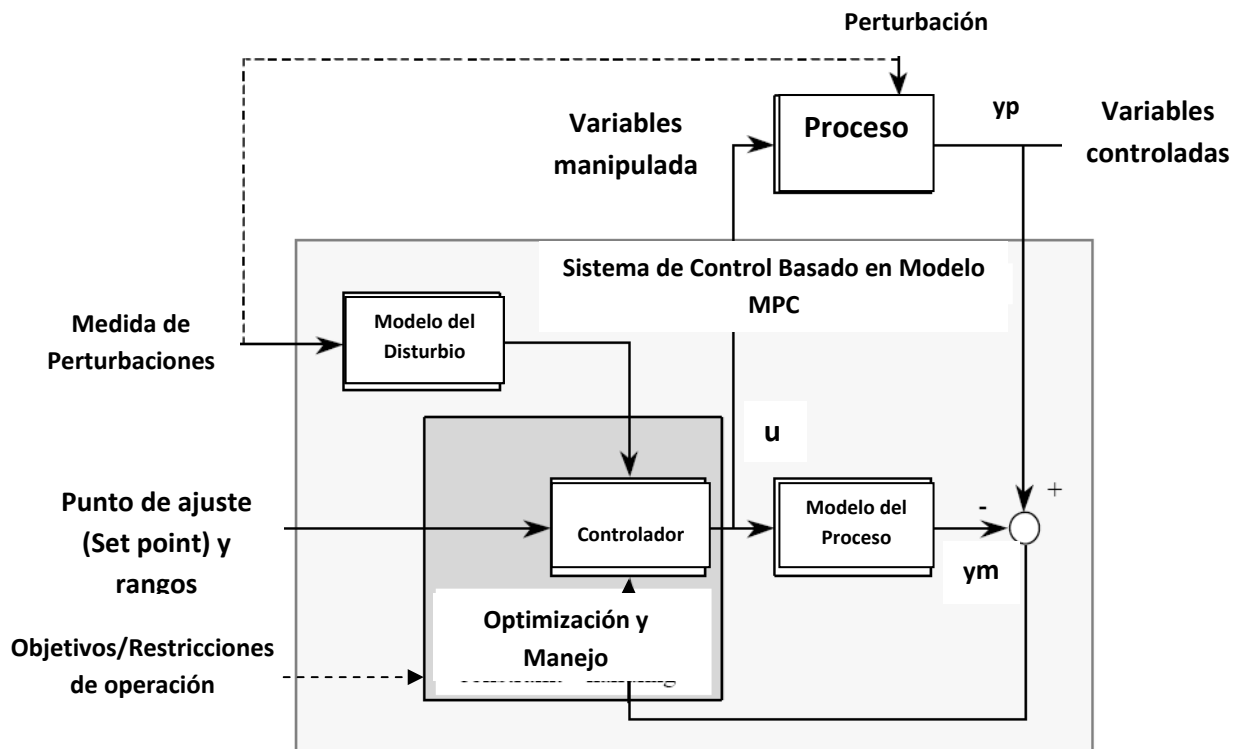


Fig.2.1: Diagrama de bloques general para la implementación del MPC

El Control Predictivo no es una estrategia de control específica, sino que se trata más bien de un campo muy amplio de métodos de control desarrollados en torno a ciertas ideas comunes. Estos métodos de diseño conducen a controladores lineales que poseen prácticamente la misma estructura y presentan suficientes grados de libertad.

Las ideas que aparecen en mayor o menor medida en toda la familia de controladores predictivos son básicamente:

- a. Uso explícito de un modelo para predecir la salida del proceso en futuros instantes de tiempo (horizonte).
- b. Cálculo de las señales de control minimizando una cierta función objetivo.
- c. Estrategia deslizante, de forma que en cada instante el horizonte se va desplazando hacia el futuro, lo que implica aplicar la primera señal de control en cada instante y desechar el resto, repitiendo el cálculo en cada instante de muestreo.

Los distintos algoritmos de MPC difieren entre sí casi exclusivamente en el modelo usado para representar el proceso y los ruidos y en la función de coste a minimizar.

Aunque las diferencias puedan parecer pequeñas *a priori*, pueden provocar distintos comportamientos en bucle cerrado, siendo críticas para el éxito de un determinado algoritmo en una determinada aplicación.

El Control Predictivo es un tipo de control de naturaleza abierta dentro del cual se han desarrollado muchas realizaciones, encontrando gran aceptación tanto en aplicaciones industriales como en el mundo académico. En la actualidad existen numerosas aplicaciones de controladores predictivos funcionando con éxito, tanto en la industria de procesos como en control de motores o Robótica. El buen funcionamiento de estas aplicaciones muestra la capacidad del MPC para

conseguir sistemas de control de elevadas prestaciones capaces de operar sin apenas intervención durante largos períodos de tiempo.

El MPC presenta una serie de ventajas sobre otros métodos, entre las que destacan:

- a. Resulta particularmente atractivo para personal sin un conocimiento profundo de control, puesto que los conceptos resultan muy intuitivos, a la vez que la sintonización es relativamente fácil.
- b. Puede ser usado para controlar una gran variedad de procesos, desde aquellos con dinámica relativamente simple hasta otros más complejos incluyendo sistemas con grandes retardos, de fase no mínima o inestable.
- c. Permite tratar con facilidad el caso multivariable.
- d. Posee intrínsecamente compensación del retardo.
- e. Resulta conceptualmente simple la extensión al tratamiento de restricciones, que pueden ser incluidas de forma sistemática durante el proceso de diseño.
- f. Es muy útil cuando se conocen las futuras referencias (robótica o procesos en *batch*).
- g. Es una metodología completamente abierta basada en algunos principios básicos que permite futuras extensiones.

Pero, lógicamente, también presenta inconvenientes. Unos de ellos es la carga de cálculo necesaria para la resolución de algunos algoritmos. Pero quizás el mayor

inconveniente venga marcado por la necesidad de disponer de un modelo apropiado del proceso. El algoritmo de diseño está basado en el conocimiento previo del modelo y es independiente de éste, pero resulta evidente que las prestaciones obtenidas dependerán de las discrepancias existentes entre el proceso real y el modelo usado.

## 2.2. Estrategia de control

Consideremos un sistema de control de la velocidad de crucero en un carro. El controlador ajusta la cantidad de combustible enviada a la máquina. La cantidad de combustible a enviar depende de los siguientes dos valores:

1. La velocidad a la cual se fija la velocidad de crucero en el sistema.
2. La velocidad actual del carro.

La velocidad del carro está basada en la pendiente de la vía a lo largo de la cual el carro se está moviendo (figura 2.2).

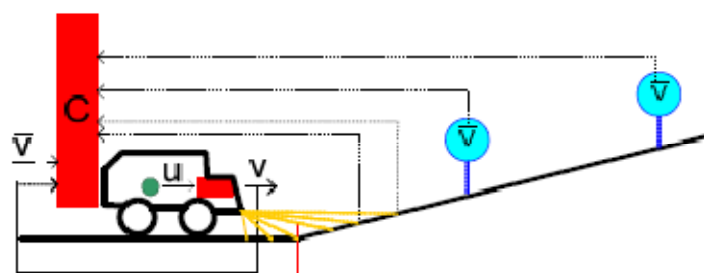


Fig. 2.2.a. El controlador C toma acción debido a cambios futuros en:

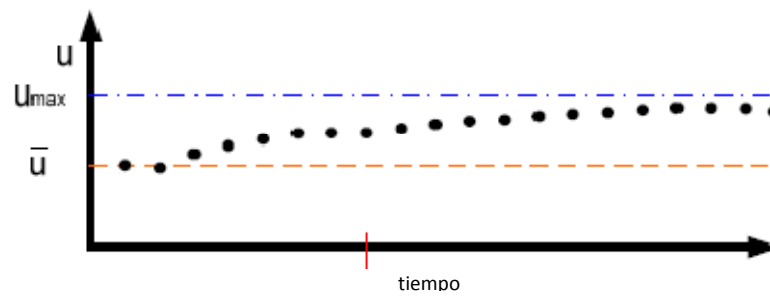


Fig. 2.2.b (1) la pendiente del camino

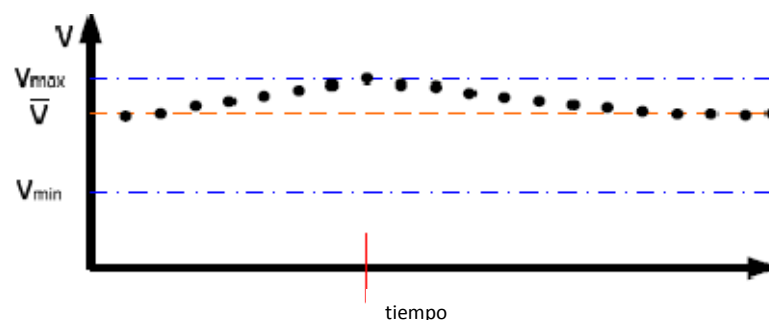


Fig. 2.2.c (2) punto de ajuste de la velocidad y límites velocidad/combustible

Por lo tanto, un cambio en la pendiente, o disturbio, afecta la velocidad del carro, y por consiguiente afecta la cantidad de combustible que el controlador envía a la máquina.

Tabla 2.1. Términos y definiciones del ejemplo

Término	Componente físico	Variable
Controlador	Sistema de control de cruceo del carro	---
Acción de control	Cantidad de combustible enviado a la máquina	$u(k)$
Planta	Carro	---

Salida de la planta	Velocidad del carro	$y(k)$
Set point salida de la planta	Velocidad a la cual se fija el sistema de control de crucero del carro	$r(k)$
Disturbio	Pendiente de la vía	$d(k)$

Si el sistema de control de crucero tiene una habilidad predictiva, este controlador conoce adelantadamente que la velocidad del carro disminuirá pronto. Un controlador realimentado con esta habilidad predictiva es denominado controlador predictivo MPC. Para lograr este predicho setpoint de salida, el controlador MPC gradualmente incrementa la acción de control a medida que el carro se aproxima a un cambio en pendiente.

La metodología de todos los controladores pertenecientes a la familia del MPC se caracteriza por la estrategia siguiente, representada en la figura 2.3:

1. En cada instante y haciendo uso del modelo del proceso se predicen las futuras salidas para un determinado horizonte, llamado horizonte de predicción. Estas salidas predichas,  $\hat{y}(t+k|t)$  -la notación indica el valor de la variable en el instante  $t+k$  calculado en el instante  $t$ - para  $k = 1, 2, \dots, N$  dependen de los valores conocidos hasta el instante  $t$  (entradas y salidas pasadas) y de las señales de control futuras  $u(t+k|t)$ , para  $k = 0, 1, 2, \dots, N-1$  que se pretenden mandar al sistema y que son las que se quieren calcular.

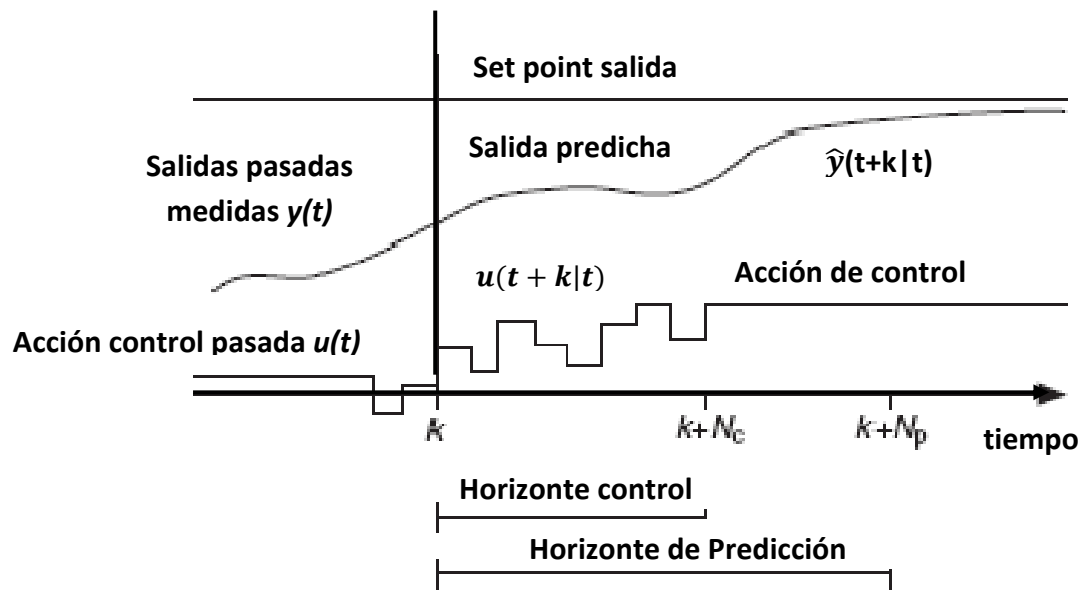


Fig. 2.3: Estrategia del Control Predictivo

2. El conjunto de señales de control futuras se calcula optimizando un determinado criterio en el que se pretende mantener el proceso lo más próximo posible a la trayectoria de referencia  $w(t+k)$  (que puede ser directamente el setpoint o una suave aproximación a éste). Este criterio suele tomar la forma de una función cuadrática de los errores entre la salida predicha y la trayectoria de referencia también predicha, incluyendo en muchos casos el esfuerzo de control. Si el criterio es cuadrático, el modelo lineal y no existen restricciones se puede obtener una solución explícita, en otro caso se debe usar un método iterativo de optimización.

Adicionalmente se hace alguna suposición sobre la estructura de la ley de control futura, como por ejemplo que va a ser constante a partir de cierto instante.

3. La señal de control  $\mathbf{u}(t|t)$  es enviada al proceso mientras que las siguientes señales de control calculadas son desechadas, puesto que en el siguiente instante de muestreo ya se conoce  $\mathbf{y}(t + 1)$  y se repite el paso 1 con este nuevo valor y todas las secuencias son actualizadas. Se calcula por tanto  $\mathbf{u}(t + 1|t + 1)$  (que en principio será diferente al  $\mathbf{u}(t + 1|t)$  al disponer de nueva información), haciendo uso del concepto de horizonte deslizante. Figura 2.4

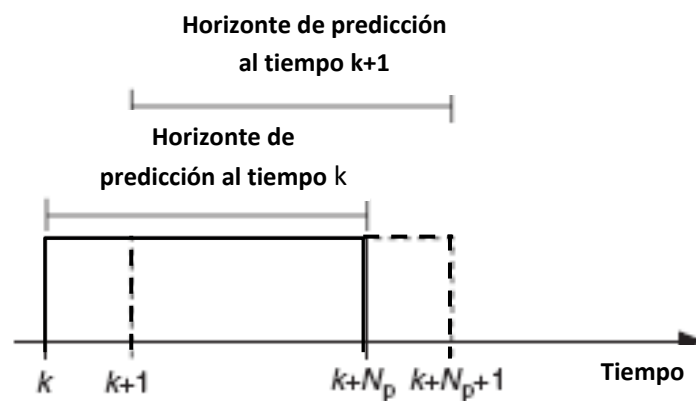


Fig. 2.4: Concepto de Horizonte Deslizante

Para llevar a cabo esta estrategia, se usa una estructura como la mostrada en la figura 2.5. Se hace uso de un modelo para predecir las salidas futuras del proceso, basándose en las futuras señales de control propuestas. Estas señales son calculadas por el optimizador teniendo en cuenta la función de coste (donde aparece el futuro error de seguimiento) así como las restricciones. Por tanto el modelo juega un papel decisivo en el controlador. El modelo elegido debe ser capaz de capturar la dinámica del proceso para poder predecir las salidas futuras al mismo tiempo que debe ser sencillo de usar y de comprender.



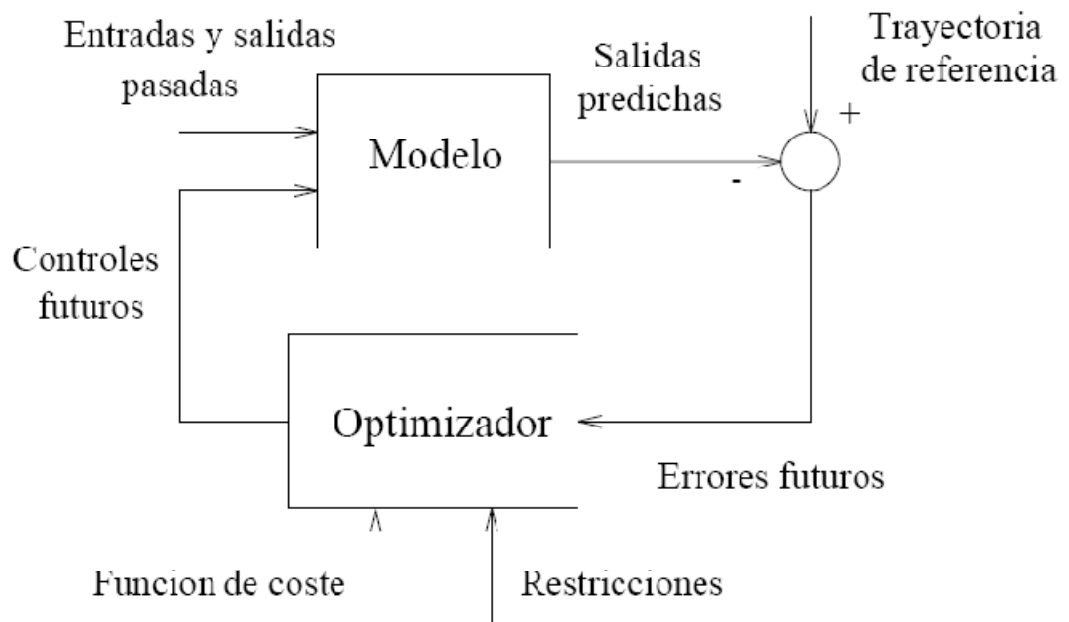


Fig. 2.5: Estructura básica del MPC

El optimizador es otra parte fundamental de la estrategia pues proporciona las acciones de control. Si la función de coste es cuadrática, el mínimo se puede obtener como una función explícita de las entradas y salidas pasadas y de la trayectoria de referencia. Sin embargo, cuando existen restricciones de desigualdad la solución debe ser calculada por métodos numéricos con más carga de cálculo.

### 2.3. Elementos básicos

Todos los controladores predictivos poseen elementos comunes y para cada uno de estos elementos se pueden elegir diversas opciones, dando lugar a distintos algoritmos. Estos elementos son:

- a. **Modelo de predicción**
- b. **Función objetivo**
- c. **Obtención de la ley de control**

### **2.3.1. Modelo de predicción**

La piedra angular del MPC es el modelo; un diseño completo debe incluir los mecanismos necesarios para la obtención del mejor modelo posible, el cual debe ser lo suficientemente rico para capturar al máximo la dinámica del proceso y debe ser capaz de permitir el cálculo de las predicciones a la vez que sea intuitivo y permita un análisis teórico. El uso del modelo del proceso viene determinado por la necesidad del cálculo de la salida predicha en instantes futuros  $\hat{y}(t+k/t)$ . Las diferentes estrategias de MPC pueden usar distintos modelos para representar la relación de las salidas con las entradas medibles, algunas de las cuales serían variables manipuladas y otras se pueden considerar como perturbaciones medibles, que pueden ser compensadas por acción *feedforward*. Además se tendría en cuenta un modelo de las perturbaciones, para intentar describir el comportamiento que no aparece reflejado en el modelo del proceso, englobándose aquí el efecto de las entradas no medibles, el ruido y los errores de modelado.

Para el estudio se puede separar el modelo en dos partes: el modelo del proceso propiamente dicho y el modelo de las perturbaciones. Cualquier método usará ambas partes para la predicción.

## Modelo del Proceso

Casi todas las formas posibles de modelar un proceso aparecen en alguna formulación de MPC siendo las más usadas las siguientes:

- 1. Respuesta impulsional.** También conocida por secuencia de ponderación o modelo de convolución. La salida viene relacionada con la entrada por la ecuación

$$y(t) = \sum_{i=1}^{\infty} h_i u(t-i)$$

donde  $h_i$  son los valores muestreados obtenidos al someter al proceso un impulso unitario de amplitud igual al período de muestreo (ver figura 2.6). Esta suma es truncada y sólo se consideran  $N$  valores (por tanto sólo permite representar procesos estables y sin integradores), teniendo

$$y(t) = \sum_{i=1}^{\infty} h_i u(t-i) = H(z^{-1})u(t)$$

donde  $H(z^{-1}) = h_1 z^{-1} + h_2 z^{-2} + \dots + h_N z^{-N}$ . Un inconveniente de este método es el gran número de parámetros que necesita, ya que suele ser un valor elevado (del orden de 40-50). La predicción vendría dada por:

$$\hat{y}(t+k|t) = h_i u(t+k-i|t) = H(z^{-1})u(t+k|t)$$

Este método es ampliamente aceptado en la práctica industrial debido a que es muy intuitivo y no requiere información previa sobre el proceso, con lo

que el procedimiento de identificación se simplifica, a la vez que permite describir fácilmente dinámicas complejas como fase no mínima o retardos.

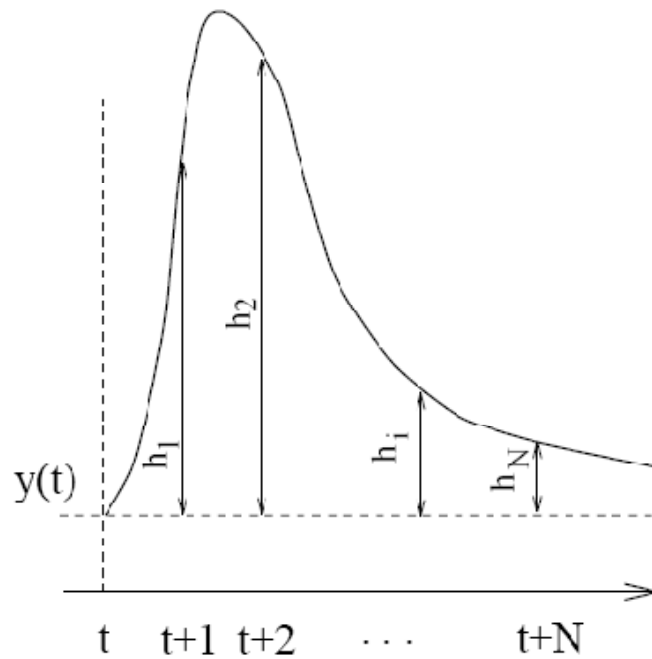


Fig. 2.6: Respuesta Impulsional

**2. Respuesta ante escalón.** Es muy similar al anterior sólo que ahora la señal de entrada es un escalón. Para sistemas estables se tiene la respuesta truncada que será

$$y(t) = y_0 + \sum_{i=1}^N g_i \Delta u(t - i) = y_0 + G(z^{-1})(1 - z^{-1})u(t)$$

donde las  $g_i$  so los valores muestreados ante la entrada en escalón y  $\Delta \mathbf{u}(t) = \mathbf{u}(t) - \mathbf{u}(t - 1)$ , según se muestra en la figura 2.7 el valor de  $y_0$  puede tomarse igual a 0 sin pérdida de generalidad, con lo cual el predictor será

$$y(t+k|t) = \sum_{i=1}^N g_i \Delta u(t+k-i|t)$$

Este método presenta las mismas ventajas e inconvenientes que el anterior.

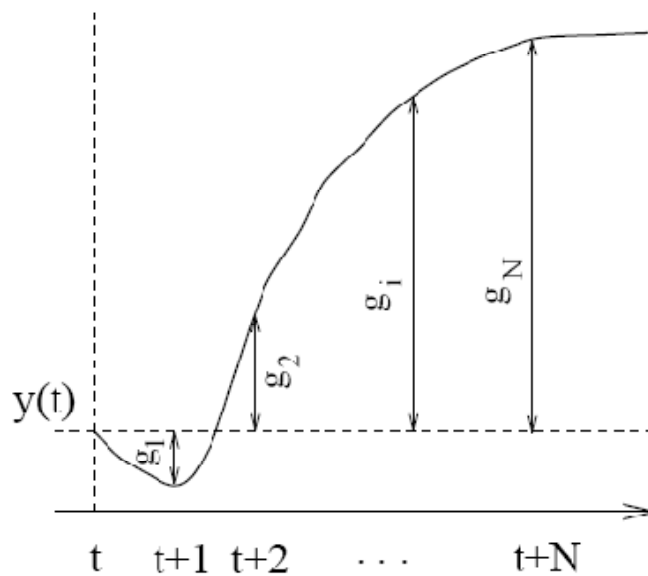


Fig. 2.7: Respuesta al Escalón

**3. Función de transferencia.** Se utiliza el concepto de función de transferencia  $G = B/A$  con lo que la salida viene dada por:

$$A(z^{-1})y(t) = B(z^{-1})u(t)$$

$$A(z^{-1}) = 1 + a_1z^{-1} + a_2z^{-2} + \dots + a_naz^{-na}$$

$$B(z^{-1}) = b_1z^{-1} + b_2z^{-2} + \dots + b_nbz^{-nb}$$

Por lo tanto la predicción vendría dada por

$$y(t + k|t) = \frac{B(z^{-1})}{A(z^{-1})}u(t + k|t)$$

Esta representación es válida también para procesos inestables y posee la ventaja de necesitar pocos parámetros, aunque es fundamental un conocimiento *a priori* del proceso sobre todo en cuanto al orden de los polinomios **A** y **B**.

**4. Espacios de estado.** Tiene la siguiente representación:

$$x(t) = Ax(t - 1) + Bu(t - 1)$$

$$y(t) = Cx(t)$$

siendo  $x$  el estado y **A**, **B** y **C** las matrices del sistema, de entrada y salida respectivamente. Para este modelo la predicción viene dada por:

$$\hat{y}(t + k|t) = C\hat{x}(t + k|t) = C \left[ A^k x(t) + \sum_{i=1}^k A^{i-1} B u(t + k - i|t) \right]$$

Posee la ventaja de que sirve también para sistemas multivariables a la vez que permite analizar la estructura interna del proceso (aunque a veces

los estados obtenidos al discretizar no tienen ningún significado físico). Los cálculos pueden ser complicados, con la necesidad adicional de incluir un observador si los estados no son accesibles.

### **Modelo de las Perturbaciones**

De tanta importancia como la elección de un determinado modelo del proceso es la elección del modelo utilizado para representar la perturbación. Un modelo bastante extendido es el Autorregresivo Integrado de Media Móvil (Auto-Regressive and Integrated Moving Average, ARIMA), en el que las perturbaciones, es decir, las diferencias entre la salida medida y la calculada por el modelo vienen dadas por

$$n(t) = \frac{C(z^{-1})e(t)}{D(z^{-1})}$$

donde el polinomio  $D(z^{-1})$  incluye explícitamente el integrador  $\Delta = 1 - z^{-1}$ ,  $e(t)$ , es un ruido de media cero y normalmente el polinomio se considera igual a uno. Este modelo se considera apropiado para dos tipos de perturbaciones: cambios aleatorios ocurridos en instantes aleatorios (por ejemplo cambio en la calidad del material) y movimiento browniano (en procesos con balance de energía) y es usado en varios métodos. Nótese que al incluir un integrador se consigue un control con error nulo en régimen permanente (*offset-free*).

Como caso particular del ARIMA se puede incluir la perturbación constante

$$\mathbf{n}(t) = \frac{\mathbf{e}^t}{\mathbf{1} - \mathbf{z}^{-1}}$$

Cuya mejor predicción será  $\hat{\mathbf{n}}(t + k|t) = \mathbf{n}(t)$

### Respuestas libre y forzada

Una característica típica de la mayoría de los controladores MPC es el empleo de los conceptos de respuesta *libre* y *forzada*. La idea es expresar la secuencia de acciones de control como la suma de dos señales:

$$\mathbf{u}(t) = \mathbf{u}_f(t) + \mathbf{u}_c(t)$$

La señal  $\mathbf{u}_f$  corresponde a las entradas pasadas (anteriores al instante  $t$ ) y en el futuro se mantiene constante e igual al último valor de la variable manipulada. Es decir,

$$\mathbf{u}_f(t - j) = \mathbf{u}(t - j) \text{ para } j = 1, 2, \dots$$

$$\mathbf{u}_f(t + j) = \mathbf{u}(t - 1) \text{ para } j = 0, 1, 2, \dots$$

La señal  $\mathbf{u}_c(t)$  vale cero en el pasado y corresponde a las señales de control en los instantes futuros:



$$u_c(t - j) = 0 \text{ para } j = 1, 2, \dots$$

$$u_{cf}(t + j) = u(t + j) - u(t - 1) \text{ para } j = 0, 1, 2, \dots$$

La predicción de la secuencia de salida se separa en dos partes, como se ve en la figura 2.8. Una de ellas ( $y_f(t)$ ), la respuesta *libre*, corresponde a la predicción de la salida cuando la variable manipulada se hace igual a  $u_f(t)$  y la otra, la respuesta *forzada* ( $y_c(t)$ ), corresponde a la predicción de la salida cuando la señal de control es  $u_c(t)$ . La respuesta libre corresponde a la evolución del proceso debido a su estado actual (incluido por tanto el efecto de acciones pasadas) mientras que la respuesta forzada es la debida a las acciones de control futuras.

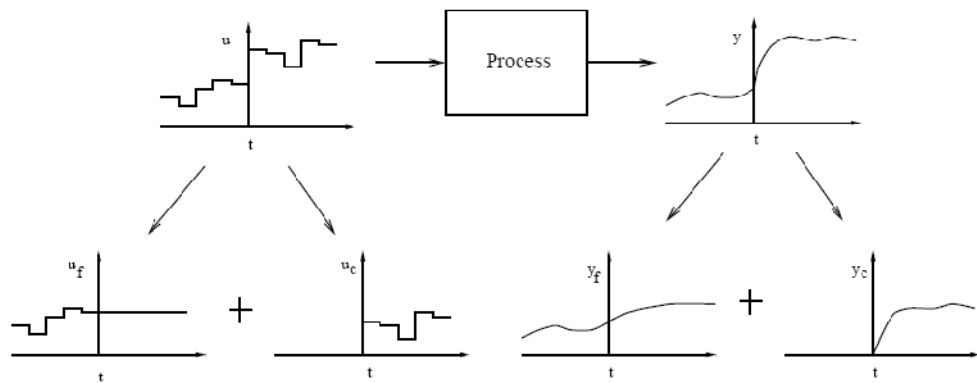


Fig. 2.8. Respuestas Libre y Forzada

### 2.3.2. Función Objetivo

Los diversos algoritmos de MPC proponen distintas funciones de coste para la obtención de la ley de control. En general se persigue que la salida futura en el horizonte considerado siga a una determinada señal de referencia al mismo tiempo que se puede penalizar el esfuerzo de control requerido para hacerlo. La expresión general de tal función objetivo será:

$$J(N_1, N_2, N_u) = \sum_{j=N_1}^{N_2} \delta(j) \left[ \hat{y}(t+j|t) - w(t+j)^2 + \sum_{j=1}^{N_u} \lambda(j) [\Delta u(t+j-1)]^2 \right]$$

En algunos métodos el segundo sumando, que considera el esfuerzo de control, no se tiene en cuenta, mientras que en otros también aparecen directamente los valores de la señal de control (no sus incrementos). En la función de coste se pueden considerar:

- **Parámetros:**  $N_1$  y  $N_2$  son los horizontes mínimo y máximo de coste (o de predicción) y  $N_u$  es el horizonte de control, que no tiene por qué coincidir con el horizonte máximo, como se verá posteriormente. El significado de  $N_1$  y  $N_2$  resulta bastante intuitivo: marcan los límites de los instantes en que se desea que la salida siga a la referencia. Así, si se toma un valor grande de  $N_1$  es porque no importa que haya errores en los primeros instantes, lo cual provocará una respuesta suave del proceso. Nótese que para procesos con tiempo muerto  $d$  no tiene sentido que  $N_1$  sea menor que dicho valor puesto que la salida no empezará a evolucionar

hasta el instante  $t + d$ . Además, si el proceso es de fase no mínima, este parámetro permite eliminar de la función objetivo los primeros instantes de respuesta inversa.

Los coeficientes  $\delta(j)$  y  $\lambda(j)$  son secuencias que ponderan el comportamiento futuro. Usualmente se consideran valores constantes o secuencias exponenciales. Por ejemplo se puede conseguir un peso exponencial de  $\delta(j)$  a lo largo del horizonte usando:

$$\delta(j) = \alpha^{N_2-j}$$

Si  $\alpha$  está comprendido entre 0 y 1 indica que se penaliza más a los errores más alejados del instante  $t$  que a los más próximos, dando lugar a un control más suave y con menor esfuerzo. Si, por el contrario,  $\alpha > 1$  es que se penalizan más los primeros errores, provocando un control más brusco.

Todos estos valores pueden ser usados como parámetros de sintonización, obteniendo un abanico muy amplio de posibilidades con las que se puede cubrir una extensa gama de opciones, desde un control estándar hasta una estrategia diseñada a medida para un proceso en particular.

- **Trayectoria de referencia:** Una de las ventajas del control predictivo es que si se conoce *a priori* la evolución futura de la referencia, el sistema puede empezar a reaccionar antes de que el cambio se haya efectivamente

realizado, evitando los efectos del retardo en la respuesta del proceso. En muchas aplicaciones la evolución futura de la referencia  $\mathbf{r}(t + k)$  es conocida de antemano, como en Robótica, servos o procesos en *batch*; en otras aplicaciones aunque la referencia sea constante, se puede conseguir una sensible mejora de prestaciones simplemente conociendo el instante de cambio de valor y adelantándose a esa circunstancia

En el criterio de minimización  $J(N_1, N_2, N_u)$ , la mayoría de los métodos suelen usar una trayectoria de referencia  $\mathbf{w}(t + j)$  que no tiene por qué coincidir con la referencia real. Normalmente será una suave aproximación desde el valor actual de la salida  $\mathbf{y}(t)$  a la referencia conocida mediante un sistema de primer orden:

$$\begin{aligned} \mathbf{w}(t) = \mathbf{y}(t) \quad \mathbf{w}(t + k) &= \alpha \mathbf{w}(t + k - 1) + (1 - \alpha) \mathbf{r}(t + k) \quad k \\ &= 1, \dots, N \end{aligned}$$

$\alpha$  es un parámetro comprendido entre 0 y 1 (mientras más próximo a 1 más suave será la aproximación) que constituye un valor ajustable que influirá en la respuesta dinámica del sistema. En la figura 2.9 se muestra la forma de la trayectoria cuando la referencia  $\mathbf{r}(t + k)$  es constante y para dos valores distintos de  $\alpha$ ; para valores pequeños de este parámetro se tiene un seguimiento rápido ( $\mathbf{w}_1$ ) mientras que si aumenta, la trayectoria de referencia será  $\mathbf{w}_2$  dando lugar a una respuesta más suave.

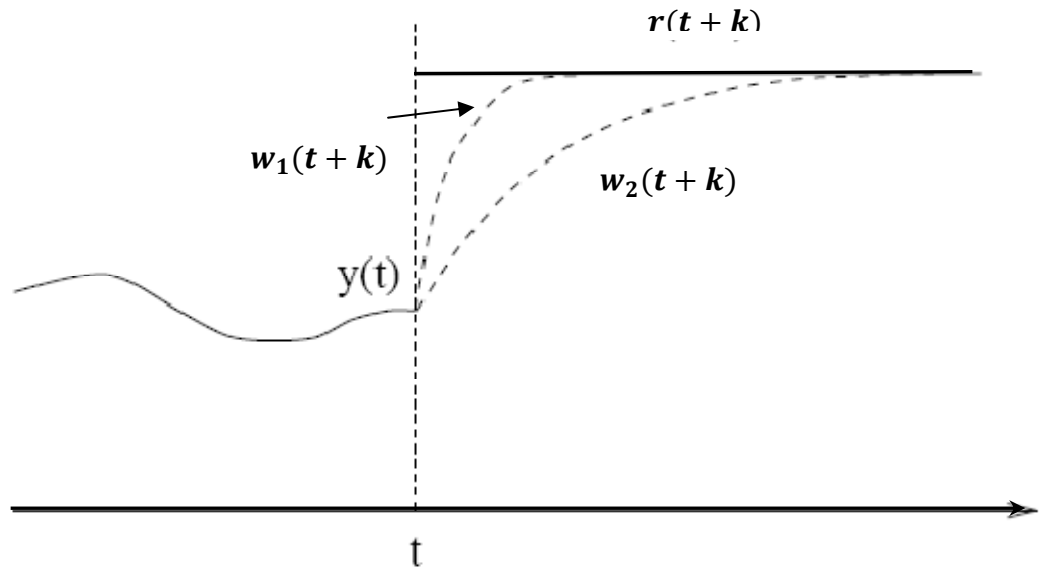


Fig. 2.9: Trayectoria de referencia

- **Restricciones:** En la práctica, todos los procesos están sujetos a restricciones. Los actuadores tienen un campo limitado de acción así como una determinada velocidad de cambio (*slew rate*), como es el caso de las válvulas, limitadas por las posiciones de totalmente abierta o cerrada y por la velocidad de respuesta. Razones constructivas, de seguridad o medioambientales o bien los propios alcances de los sensores pueden causar límites en las variables de proceso, tales como niveles en depósitos, caudales en tuberías o temperaturas y presiones máximas. Además, normalmente las condiciones de operación vienen definidas por la intersección de ciertas restricciones por motivos fundamentalmente económicos, con lo que el sistema de control operará cerca de los límites.

Todo lo expuesto anteriormente hace necesaria la introducción de restricciones en la función a minimizar.

Muchos algoritmos predictivos tienen en cuenta el tema de las restricciones por lo cual han tenido gran éxito en la industria. Normalmente se considerarán límites en la amplitud y el *slew rate* de la señal de control y límites en las salidas:

$$\begin{aligned} \mathbf{u}_{min} &\leq \mathbf{u}(t) \leq \mathbf{u}_{max} \quad \forall t \\ d\mathbf{u}_{min} &\leq \mathbf{u}(t) - \mathbf{u}(t-1) \leq d\mathbf{u}_{max} \quad \forall t \\ \mathbf{y}_{min} &\leq \mathbf{y}(t) \leq \mathbf{y}_{max} \quad \forall t \end{aligned}$$

con la adición de estas restricciones a la función objetivo, la minimización resulta más compleja, no pudiendo obtenerse la solución analíticamente como en el caso sin restringir.

### 2.3.3. Obtención de la Ley de Control

Para obtener los valores  $\mathbf{u}(t+k|t)$  será necesario minimizar la funcional  $J(N_1, N_2, N_u)$ . Para ello se calculan los valores de las salidas predichas  $\hat{\mathbf{y}}(t+k|t)$  en función de valores pasados de entradas y salidas y de señales de control futuras, haciendo uso del modelo que se haya elegido y se sustituyen en la función de coste, obteniendo una expresión cuya minimización conduce a los valores buscados. Para el criterio cuadrático si el modelo es lineal y no existen restricciones se puede obtener una solución analítica, en otro caso se debe usar un método iterativo de optimización.

De cualquiera de las maneras la obtención de la solución no resulta trivial pues existirán  $N_2 - N_1 + 1$  variables independientes, valor que puede ser elevado (del orden de 10 a 30). Con la idea de reducir estos grados de libertad se puede proponer cierta estructura a la ley de control. Además se ha encontrado que esta estructuración de la ley de control produce una mejora en la robustez y en el comportamiento general del sistema, debido fundamentalmente a que el hecho de permitir la libre evolución de las variables manipuladas (sin estructurar) puede conducir a señales de control de alta frecuencia no deseables y que en el peor de los casos podrían conducir a la inestabilidad.

Esta estructura de la ley de control se plasma en el uso del concepto de horizonte de control ( $N_u$ ), que consiste en considerar que tras un cierto intervalo  $N_u < N_2$  no hay variación en las señales de control propuestas, es decir:

$$\Delta \mathbf{u}(t + j - 1) = \mathbf{0} \quad j > N_u$$

lo cual es equivalente a dar pesos infinitos a los cambios en el control a partir de cierto instante. El caso límite sería considerar  $N_u$  igual a 1 con lo que todas las acciones futuras serían iguales a  $\mathbf{u}(t)$ . Se debe recordar que debido al horizonte deslizante, la señal de control se recalcula en el siguiente muestreo.

# Capítulo 3

---

## **3. Construcción del prototipo de Túnel de Calentamiento.**

El prototipo de túnel de calentamiento construido con la finalidad de realizar un estudio comparativo del comportamiento del controlador MPC y el control PID, es de gran utilización en los procesos productivos en los que se requiere por ejemplo del secado y la extracción de humedad de manera controlada del producto durante el proceso, constituyéndose este control en la parte medular, ya que de ello depende la calidad final del producto y el ahorro de energía evitando el reprocesado y el desperdicio.

### **3.1. Descripción de la Planta**

El túnel de calentamiento o la planta, figura 3.1 y 3.2, consta de: un ventilador de corriente directa a 12 volts, el elemento calefactor o resistencia, una RTD Pt-100, el túnel propiamente dicho construido de hierro negro y revestido de un material aislante térmico, la parte electrónica de control y fuerza alojado en una caja plástica con tapa transparente, la computadora - laptop o pc de escritorio - y el software LabView de la National Instruments.



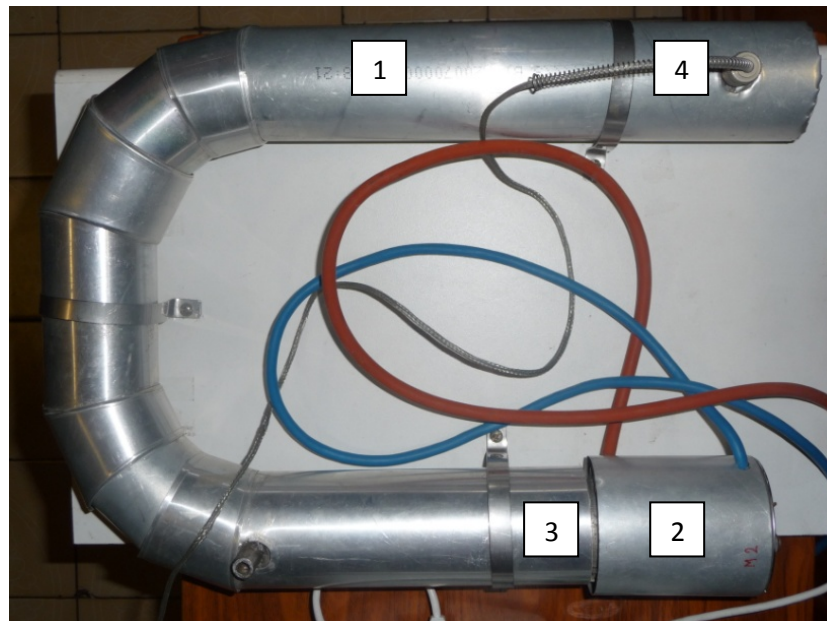


Fig. 3.1.a: Túnel de calentamiento

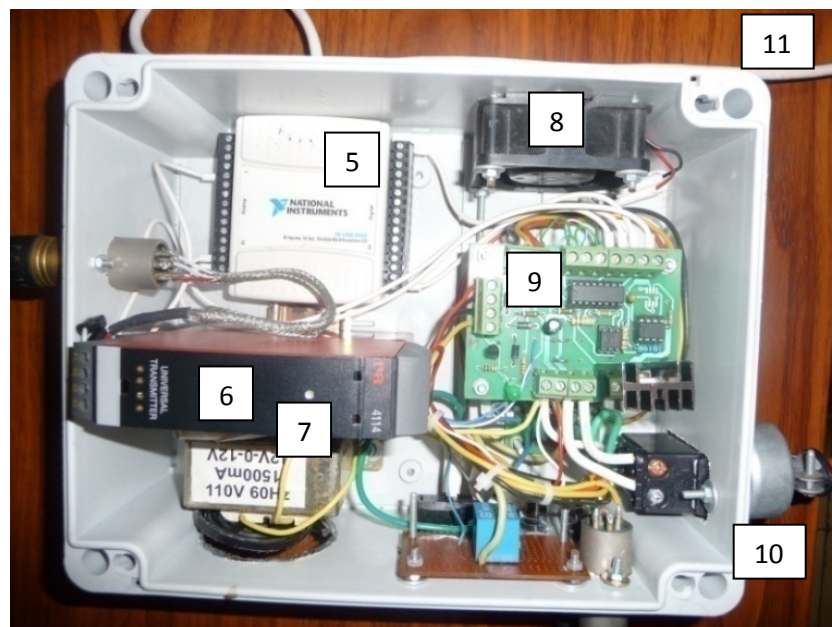


Fig. 3.1.b: Caja de sistema electrónico de control y fuerza

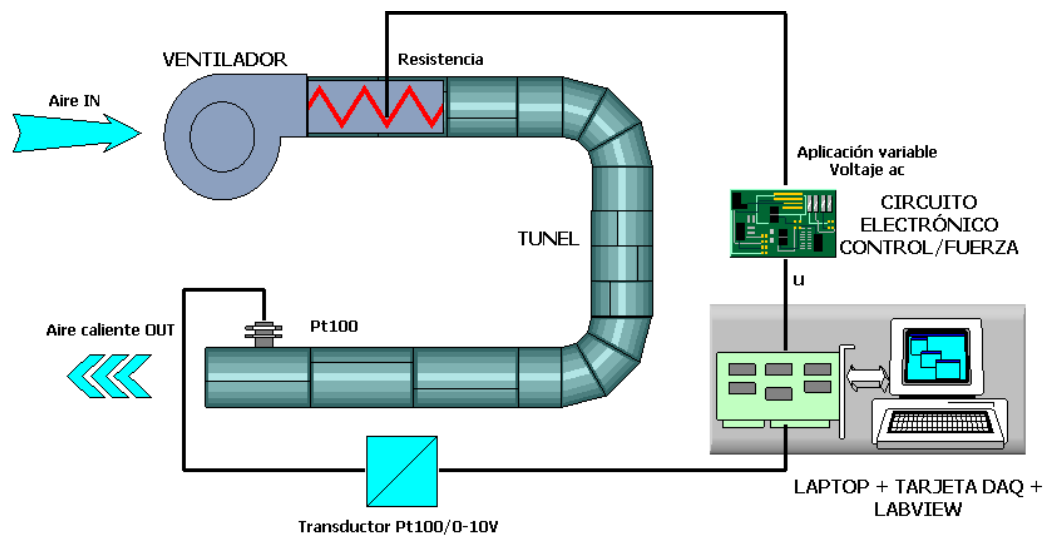


Fig. 3.1.c: Esquema Planta

#### Partes constitutivas:

1. Túnel metálico recubierto con lana de vidrio y “encamizado” con plancha galvanizada.
2. Ventilador 12Vdc.
3. Resistencia de calentamiento 120Vac – 288W.
4. RTD – Pt100
5. DAQ National Instruments USB-6008.
6. Transductor Pt100 – volts
7. Transformador de control 110/12 Vac – 1500mA
8. Ventilador 12Vdc enfriamiento de la caja.
9. Placa electrónica: fuente dc, circuito de control y fuerza.

10. Conectores de salida en el perímetro de la caja para conectar la resistencia, ventilador - motor dc, Pt100.
11. Cable USB a conectarse a Laptop o PC con LabView.

### **3.1.1. Variables a controlar y manipular**

El túnel de calentamiento en adelante llamado “la planta” tiene básicamente las siguientes variables:

- a. El caudal de aire que entrega al interior del túnel, el mismo que es función de la velocidad del ventilador, que se mantendrá constante durante la operación de la planta.
- b. La temperatura de la planta o variable de salida de la planta. Ajustada por medio del set point de acuerdo a las necesidades del proceso. Es la variable controlada (CV) del proceso.

En todo proceso real las plantas poseen una carga que constituye el proceso en sí mismo, esto es el producto que está siendo procesado y es en respuesta a este proceso que el controlador de la planta actúa a fin de mantener el ajuste de la variable controlada. Existen además disturbios externos, algunos medibles, que afectan al proceso y que deben ser compensados antes que afecten la variable controlada, por ejemplo la tasa de variación de la alimentación del producto, para lo cual tendría que usarse un “feed-forward” para realizar la compensación.

La planta desarrollada a controlar será una planta SISO, de acuerdo a las iniciales en inglés (single input single output) es decir “una entrada una salida”. En el caso particular de la planta en consideración, a fin de analizar el comportamiento de los controladores, se excitaría la planta introduciendo una variación en el set point (single input). El controlador debe actuar de tal forma que la temperatura (single output) siga al punto de ajuste (set point).

### 3.1.2. Estrategias de control a utilizar

Un diagrama de bloques del sistema dinámico, como el considerado en el presente estudio, se muestra en la figura 3.2, refiere la combinación del sistema de control y la planta.

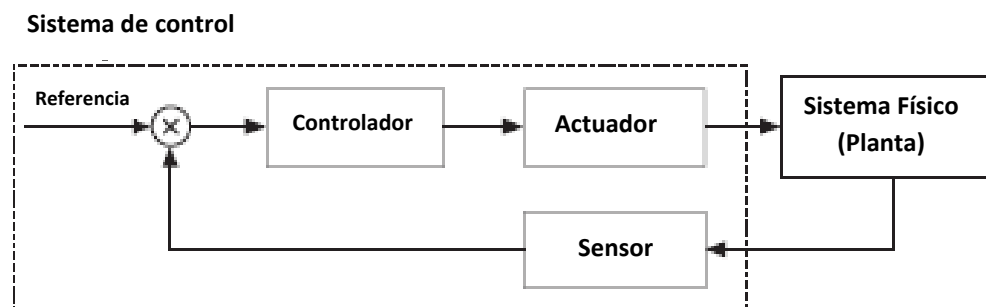


Fig. 3.2: Diagrama de bloques Planta

En el presente trabajo se utilizarán para controlar la planta básicamente dos estrategias o sistemas de control, utilizando el software LabView y sus correspondientes “Tools Kit”, en particular el **Módulo de Diseño de Control y Simulación (Control Design and Simulation Module)**, afín de proceder a realizar un análisis comparativo de la performance de los mismos, estos son:

- **Control PID**

El algoritmo Proporcional – Integral – Derivativo es el más común algoritmo de control usado en la industria. A menudo se usa el control PID para controlar procesos que incluyen sistemas de calentamiento y enfriamiento, control y monitoreo de nivel, flujo y presión. En el control PID se debe especificar la variable del proceso y un set point. La variable del proceso es el parámetro del sistema que se quiere controlar tal como la temperatura (es nuestro caso), presión, flujo, etc. El set point es el valor deseado para el parámetro que se está controlando.

El controlador PID determina la salida de control para la potencia del calentador o posición de la válvula. El controlador aplica el valor de la señal de control al sistema para llevar la variable del proceso a su set point.

El controlador PID compara el set point (SP) con la variable del proceso (PV) para obtener el error.

**Algoritmo PID**

$$e = SP - PV$$

Entonces, el controlador calcula la acción de control,  $u(t)$ , donde  $K_c$  es la ganancia del controlador.

$$u(t) = K_c \left[ e(t) + \frac{1}{T_i} \int_0^t e(t) dt + T_d \frac{de(t)}{dt} \right]$$

Si el error y la salida del controlador tienen el mismo rango, -100% a 100%, la ganancia del controlador es la recíproca de la banda proporcional.  $T_i$  es el tiempo integral en minutos, también llamado el tiempo de reset, y  $T_d$  es el tiempo derivativo en minutos. La siguiente expresión representa la acción proporcional.

$$u_p(t) = K_c e(t)$$

La siguiente fórmula representa la acción integral.

$$u_I(t) = \frac{K_c}{T_i} \int_0^t e(t) dt$$

La siguiente fórmula representa la acción derivativa.

$$u_D(t) = K_c T_d \frac{de(t)}{dt}$$

- **Control Predictivo Basado en Modelo (MPC)**

El controlador predictivo MPC es una técnica que puede ajustar la acción de control antes que el cambio en la salida ocurra.

Se usa el CD Create MPC Controller VI para crear el controlador MPC. Este VI se basa en el modelo de la planta en su forma de Espacios de Estados que se le provee. Si se quiere construir un controlador MPC para un modelo de planta dado en forma de Función de Transferencia o Ganancias de Polos y Zeros se debe primero convertir el modelo a un modelo de Espacios de Estado.

Se debe proveer la información del horizonte de predicción y horizonte de control.

**Horizonte de predicción ( $N_p$ ).** El número de muestras en el futuro durante el cual el controlador MPC predice la salida de la planta. Este horizonte es fijado para la duración de la ejecución del controlador.

**Horizonte de control ( $N_c$ ).** El número de muestras dentro del horizonte de predicción durante el cual el controlador MPC puede afectar la acción de control.

El valor que se especifica para el horizonte de control debe ser menor que el valor que se especifica para el horizonte de predicción.

Se provee la información usando el MPC Controller Parameter del CD Create MPC Controller VI.

### **Especificación de la Función de Costo.**

El controlador MPC calcula una secuencia de acción de control futura en base a una función de costo minimizada. Se debe especificar matrices de peso en esta función de costo. Estas matrices de peso ajustan las prioridades de la acción de control, la rapidez de cambio de la acción de control y la salida de la planta.

Para un horizonte de control y predicción especificado  $N_c$  y  $N_p$ , el controlador MPC de LabView minimiza la siguiente función de costo  $J(k)$ .

$J(\mathbf{k})$

$$\begin{aligned}
 &= \sum_{i=N_w}^{N_p} [\hat{\mathbf{y}}(\mathbf{k} + i|\mathbf{k}) - \mathbf{r}(\mathbf{k} + i|\mathbf{k})]^T \cdot \mathbf{Q} \cdot [\hat{\mathbf{y}}(\mathbf{k} + i|\mathbf{k}) - \mathbf{r}(\mathbf{k} \\
 &+ i|\mathbf{k})] + \sum_{i=0}^{N_c-1} [\Delta \mathbf{u}^T(\mathbf{k} + i|\mathbf{k}) \cdot \mathbf{R} \cdot \Delta \mathbf{u}(\mathbf{k} + i|\mathbf{k})] \\
 &+ \sum_{i=N_w}^{N_p} [\mathbf{u}(\mathbf{k} + i|\mathbf{k}) - \mathbf{s}(\mathbf{k} + i|\mathbf{k})]^T \cdot \mathbf{N} \cdot [\mathbf{u}(\mathbf{k} + i|\mathbf{k}) \\
 &- \mathbf{s}(\mathbf{k} + i|\mathbf{k})]
 \end{aligned}$$

Donde

- $k$  es el tiempo discreto.
- $i$  es el índice a lo largo del horizonte de predicción.
- $N_p$  es el número de muestras en el horizonte de predicción.
- $N_w$  es el inicio del horizonte de predicción.
- $N_c$  es el horizonte de control.
- $\mathbf{Q}$  es la matriz de peso del error de salida.
- $\mathbf{R}$  es la velocidad de cambio en la acción de control.
- $\mathbf{N}$  es la matriz de peso del error de la acción de control.



- $\hat{\mathbf{y}}(\mathbf{k} + \mathbf{i}|\mathbf{k})$  es la salida predicha de la planta en  $t=\mathbf{k}+\mathbf{i}$ , dadas todas las medidas inclusive para  $t=\mathbf{k}$ .
- $\mathbf{r}(\mathbf{k} + \mathbf{i}|\mathbf{k})$  es el perfil del set point de salida en  $t=\mathbf{k}+\mathbf{i}$ , dadas todas las medidas inclusive para  $t=\mathbf{k}$ .
- $\Delta\mathbf{u}(\mathbf{k} + \mathbf{i}|\mathbf{k})$  es la velocidad de cambio predicha de la acción de control en  $t=\mathbf{k}+\mathbf{i}$ , dadas todas las medidas inclusive para  $t=\mathbf{k}$ .
- $\mathbf{u}(\mathbf{k} + \mathbf{i}|\mathbf{k})$  es la predicha acción de control óptima, dadas todas las medidas inclusive para  $t=\mathbf{k}$ .
- $\mathbf{s}(\mathbf{k} + \mathbf{i}|\mathbf{k})$  es el perfil del set point de entrada  $t=\mathbf{k}+\mathbf{i}$ , dadas todas las medidas inclusive para  $t=\mathbf{k}$ .

Las matrices  $\mathbf{Q}$ ,  $\mathbf{R}$  y  $\mathbf{N}$  se especifican usando el MPC Cost Weights parámetros del CD Create MPC Controller VI.

### **Especificación de Restricciones**

En adición a las matrices de peso en la función de costo, se puede especificar restricciones a los parámetros de un controlador MPC. Recordando que las matrices de peso ajustan las prioridades de la acción de control, tasa de cambio en la acción de control, y salida de la planta. Las Restricciones son límites impuestos a los valores de estos parámetros.

Se usa el CD Create MPC Controller VI para especificar las restricciones.

### **3.1.3. Descripción del Software a utilizar**

LabVIEW (Laboratory Virtual Instrument Engineering Workbench) es un programa de lenguaje gráfico que usa icons en vez de líneas de texto para crear aplicaciones. En contraste al lenguaje de programación basado en texto, donde las instrucciones determinan el orden de ejecución, LabView usa la programación basada en el flujo de datos, donde el flujo de datos a través de los nodos en el diagrama de bloques determina el orden de ejecución de los Vis y funciones. VIs, o virtual instruments (instrumento virtual), son programas en LabView que imitan instrumentos físicos.

En LabVIEW, se construye la interface del usuario usando un juego de herramientas y objetos. La interface de usuario se la desarrolla en el Panel Frontal. Entonces se añade códigos usando representación gráfica de funciones para controlar los objetos del panel frontal. Este código fuente gráfico es conocido como código G o código de diagrama de bloques. El diagrama de bloques contiene este código. De alguna manera, el diagrama de bloques simula al diagrama de flujos en la programación tradicional.

La versión de LabView utilizada en el desarrollo de este trabajo es la 8.6.1 LabView Professional Development System que incluye los módulos de

diseño de Control y Simulación (Control Design and Simulation) y de Medición (Measurement Input/Output).

#### **3.1.4. Sistema de medición y adquisición de datos**

El propósito del sistema de medición y adquisición de datos, como su nombre lo indica, consiste en realizar las mediciones de las variables de campo y adquirirlas para ser ingresadas a través de una tarjeta de adquisición a fin de que la señal medida esté disponible y pueda ser utilizada por el programa.

El propósito, entonces, de un sistema DAQ (Data Acquisition) es medir un fenómeno físico tal como luz, temperatura (nuestro caso), presión o sonido, etc.

El sistema de adquisición de datos desarrollado en este proyecto consta de:

**Transductor:** El dispositivo usado para sensar la temperatura en la planta es una RTD - Pt100, El material con el que está construido esta RTD (varía la resistencia con la temperatura) es de platino y presenta una resistencia de 100 ohms a 0°C. La Pt100 está conectada a un transductor transmisor universal marca PR<sup>Eelectronics</sup> modelo PReasy 4116 programable. Figura 3.3 y 3.4.

- Entrada para RTD, termopar, Ohm,
- potenciómetro, mA y V
- 2 límites de alarmas ajustables
- Aprobación FM para instalación en Div. 2

- 2 salidas de relés
- Alimentación universal CA o CC



Fig. 3.3: Transmisor Universal PReasy 4116

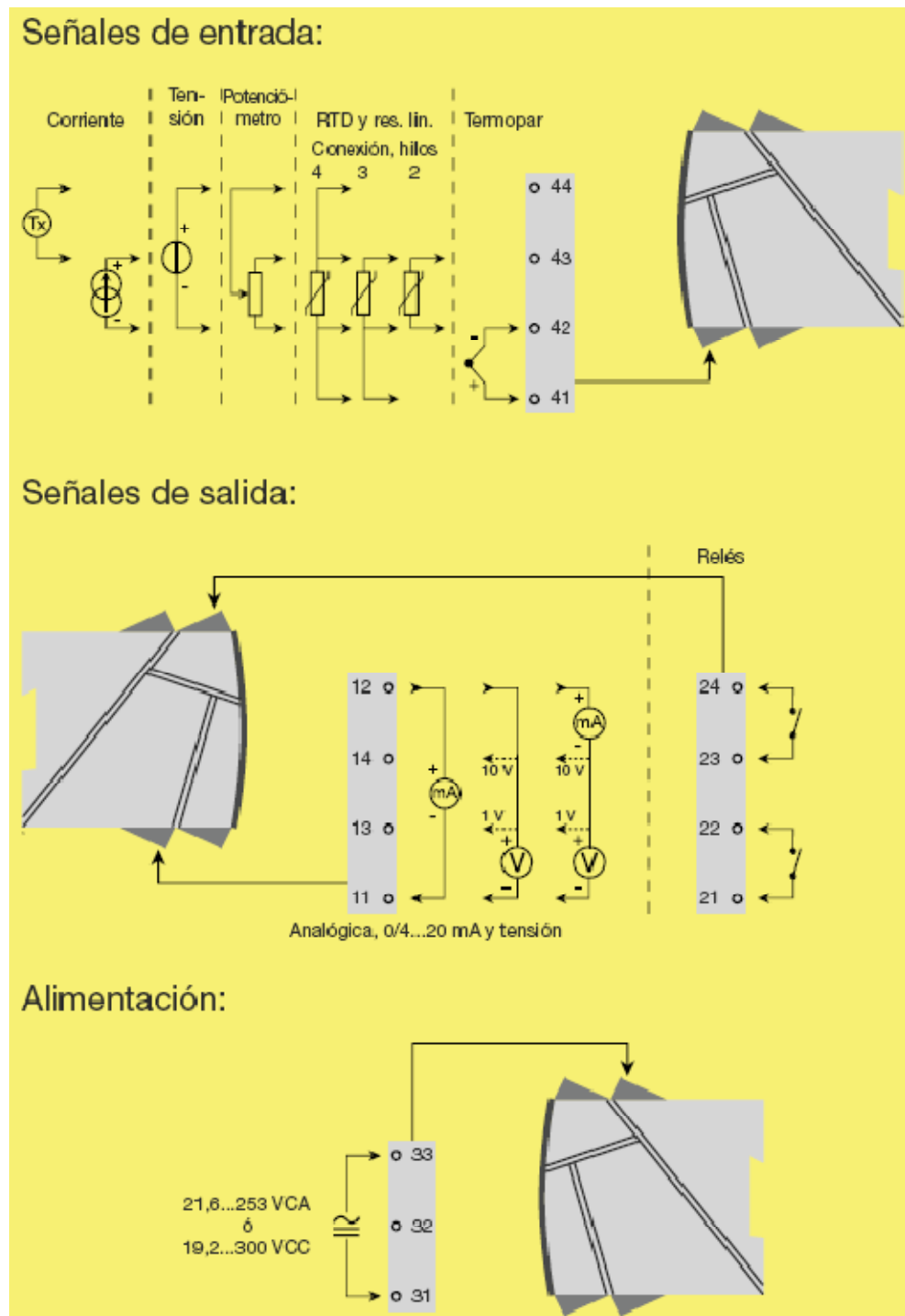


Fig. 3.4: Conexiones configurables del transmisor universal 4116

En este dispositivo se realiza la conversión de la variación de resistencia lineal a un estándar señal de voltaje, en nuestro caso de 0 – 10 Vdc.

- **Señal:** Analógica de voltaje de 0 a 10Vdc, que proviene del transmisor universal PReasy 4116.
- **Acondicionamiento de la Señal:** La señal de 0 a 10 Vdc. es linealizada y aislada galvánicamente de la medición en el transmisor universal PReasy 4116.
- **Dispositivo DAQ:** El dispositivo DAQ usado es USB-6009. Se puede usar también el DAQ USB 6012, las tarjetas PCI de la serie 6000, el Compact DAQ, etc. Todos estos dispositivos son de la National Instruments (figura 3.5) y para usarlos en el proyecto se requiere una debida configuración en el software de los respectivos canales de entradas y salidas digitales y analógicos. Para la obtención del modelo de la planta se usó la tarjeta DAQ 6012 y se usa para la operación normal la DAQ 6009 por asuntos de costos y para darle la portabilidad a la planta de tal manera que se la pueda desplazar fácilmente.





Fig. 3.5: Dispositivos DAQ NI

- **Drivers y software de aplicación:** Los drivers y software para manejar el dispositivo DAQ usados son los provistos por el fabricante de los mismos, esto es National Instruments.

### 3.2. Construcción mecánica

**El túnel de calentamiento** está construido de un tubo de hierro negro de diámetro de 2 pulgadas que está recubierto de lana de vidrio a fin de obtener un aislamiento térmico de tal forma que el sistema no tenga pérdida de calor en el ambiente y sea eficiente; para fines de acabado está cubierto decorativamente de aluminio, el recubrimiento es similar y del mismo material al utilizado en las plantas industriales para recubrir las tuberías de agua caliente, agua fría y vapor.

Figura 3.6.

La estructura está sujeta a una tabla de madera aglomerada color blanco y sujetado a la misma con abrazaderas de aluminio.

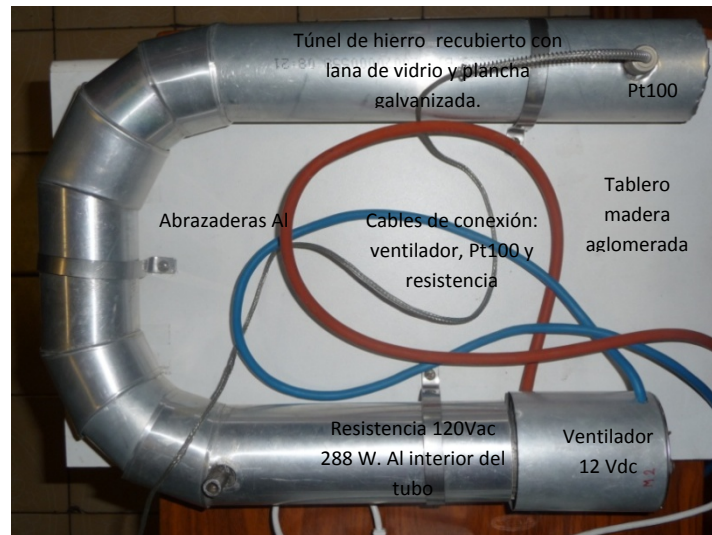


Fig. 3.6: Descripción túnel

La resistencia de 288 W 120 Vac está fijada al interior del tubo en la zona indicada en la figura 3.6, de igual manera el ventilador está acoplado al tubo en uno de sus extremos y es el encargado de hacer circular el aire a través del túnel. Las dimensiones de la planta son las indicadas en la figura 3.6.

### 3.3. Diagramas eléctricos – electrónicos

- **Fuente de poder.**



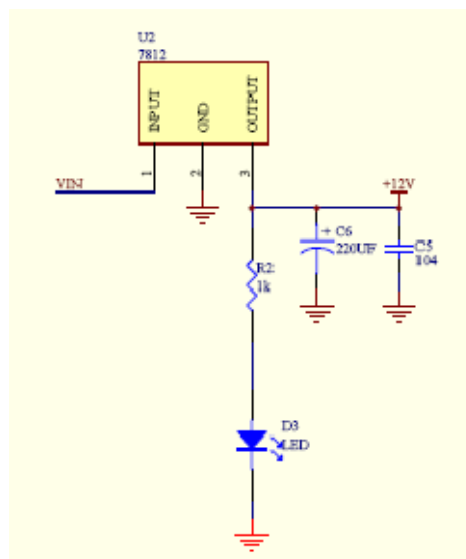
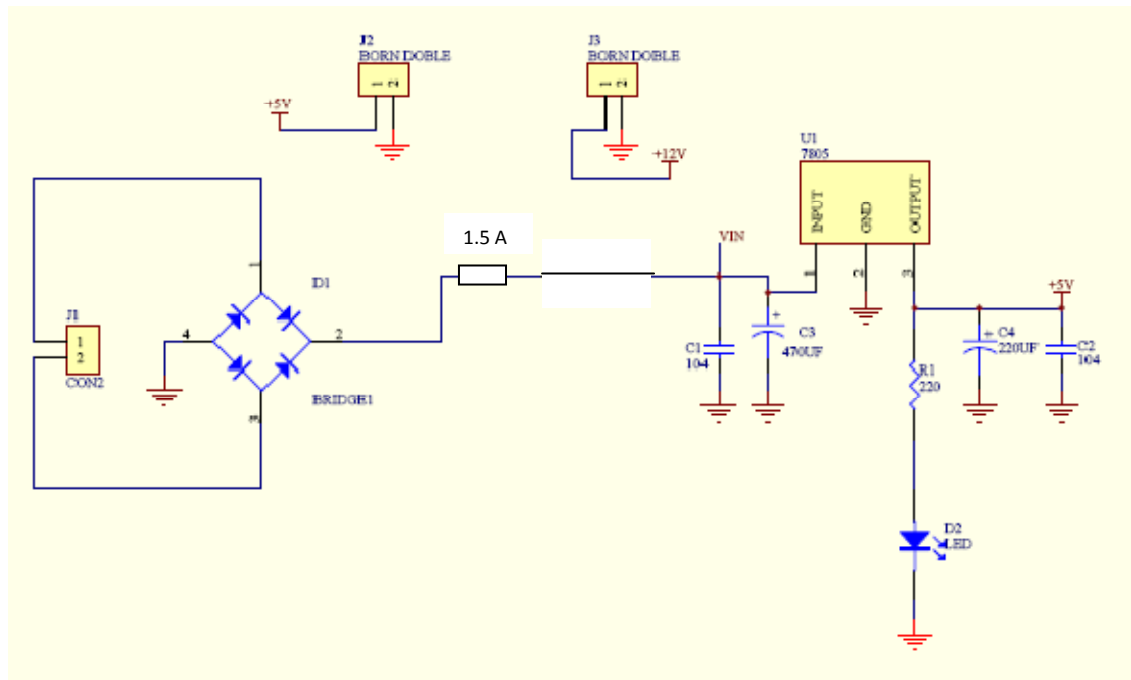


Fig. 3.7: Fuente de Poder

El transformador de la fuente de poder es de 120 / 12 Vac 60 Hz de 1500 mA. Esta fuente provee del voltaje de corriente continua de +12Vdc y +5Vdc que se requiere polarizar los circuitos y el manejo de los ventiladores del túnel y de la ventilación de la caja que aloja los circuitos. Esta fuente de poder utiliza

dos (2) reguladores, el 7805 y el 7812 que entregan en su salida 5Vdc y 12 Vdc regulados respectivamente. Estos reguladores son de hasta 1 A y tienen protección de sobrecarga térmica y protección contra corto circuito.

En la figura 3.8 se visualizan las borneras de conexión en el circuito impreso de la tarjeta del lado de los componentes.

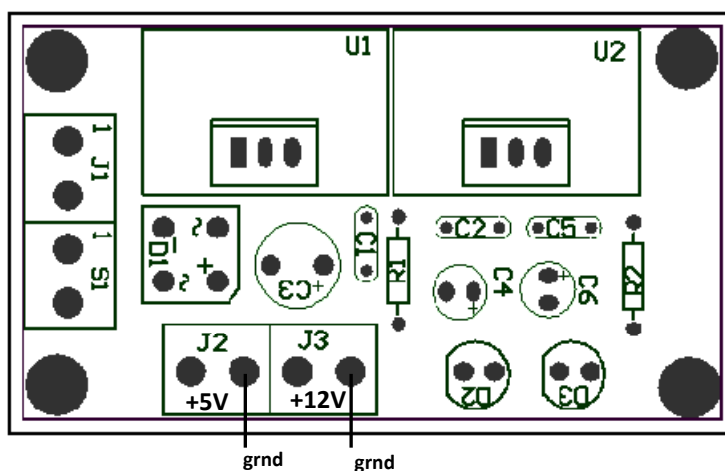


Fig. 3.8: Visualización borneras de conexión de la tarjeta fuente de poder.

- **Tarjeta de control y fuerza de la planta.**

Esta tarjeta contiene principalmente el circuito electrónico que nos permite tener el control apropiado a fin de controlar la temperatura de la planta.

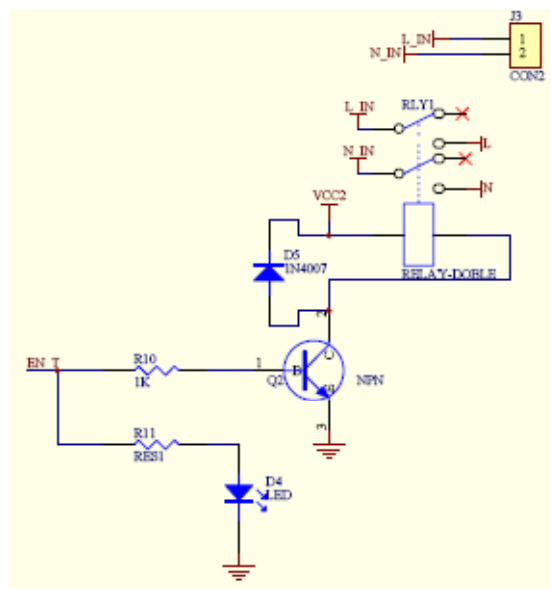
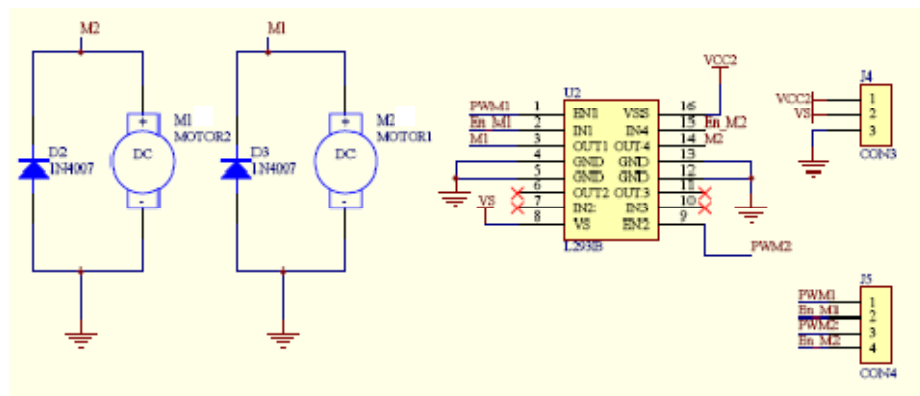
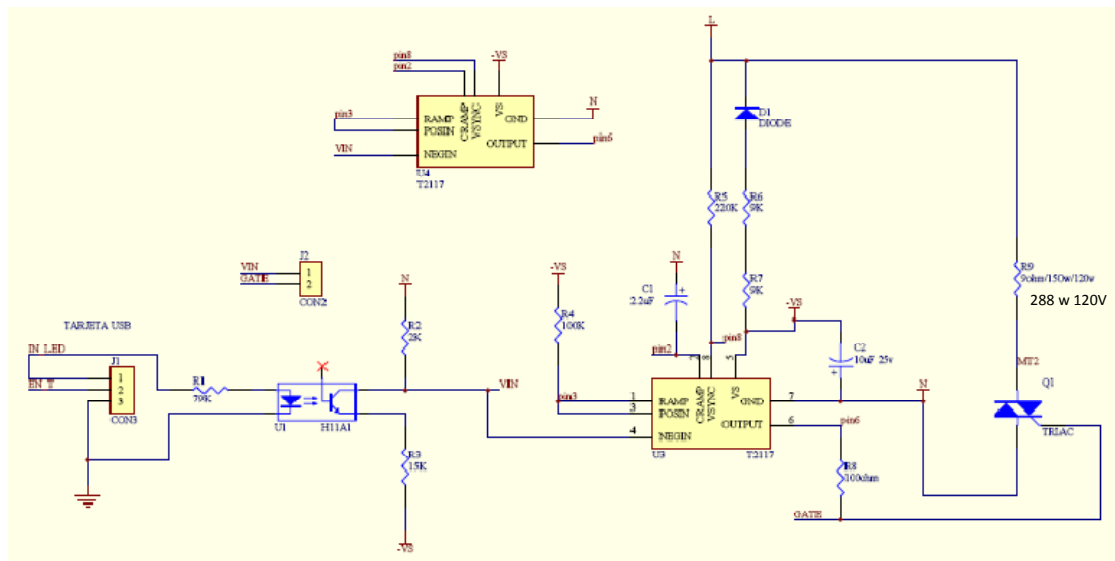


Fig. 3.9: Esquemático de la tarjeta electrónica de control y fuerza de la planta.

Para tal fin disponemos de la señal de control enviada por la DAQ USB y recibida en la bornera J1-1. La señal recibida es aislada galvánicamente de la DAQ a fin de protegerla de fallos exteriores que puedan dañarla, se usa el opto-acoplador H11A1. La señal de control proveniente de la DAQ se aplica al circuito integrado T2117 que es un interruptor de voltaje cero (zero-voltage switch) en tecnología bipolar. Este circuito integrado es usado para manejar una carga resistiva (resistencia del túnel) por medio de un triac (Q1) en modo de cruce por cero (zero-crossing mode). Un generador de rampa en el circuito integrado (pin 1) permite la función de control de potencia mediante el control del período de un grupo de onda. La lógica de onda completa garantiza que todos los ciclos de la onda principal son usados para “switchear” la carga, resistencia de 288 W – 120 voltios.

En esta tarjeta controladora también se encuentra el circuito integrado L293B que es un driver de cuatro canales “push - pull” que maneja los motores de los dos ventiladores: enfriamiento de la caja de control **M1** y del ventilador del túnel **M2**. Además contiene el accionamiento del relé general que habilita la línea de corriente **L**, para el manejo de la tarjeta controladora. Para el efecto utiliza una línea de salida digital de la DAQ que se conecta a la bornera **J1 – 2**. A continuación se presenta una visualización de la tarjeta de control del lado de los elementos y sus respectivos bornes de conexión e identificación de los mismos, Figura

3.10. En el Anexo 1 se incluirán el diseño de la pista de las tarjetas de control y de la fuente, así como también sus respectivos esquemáticos.

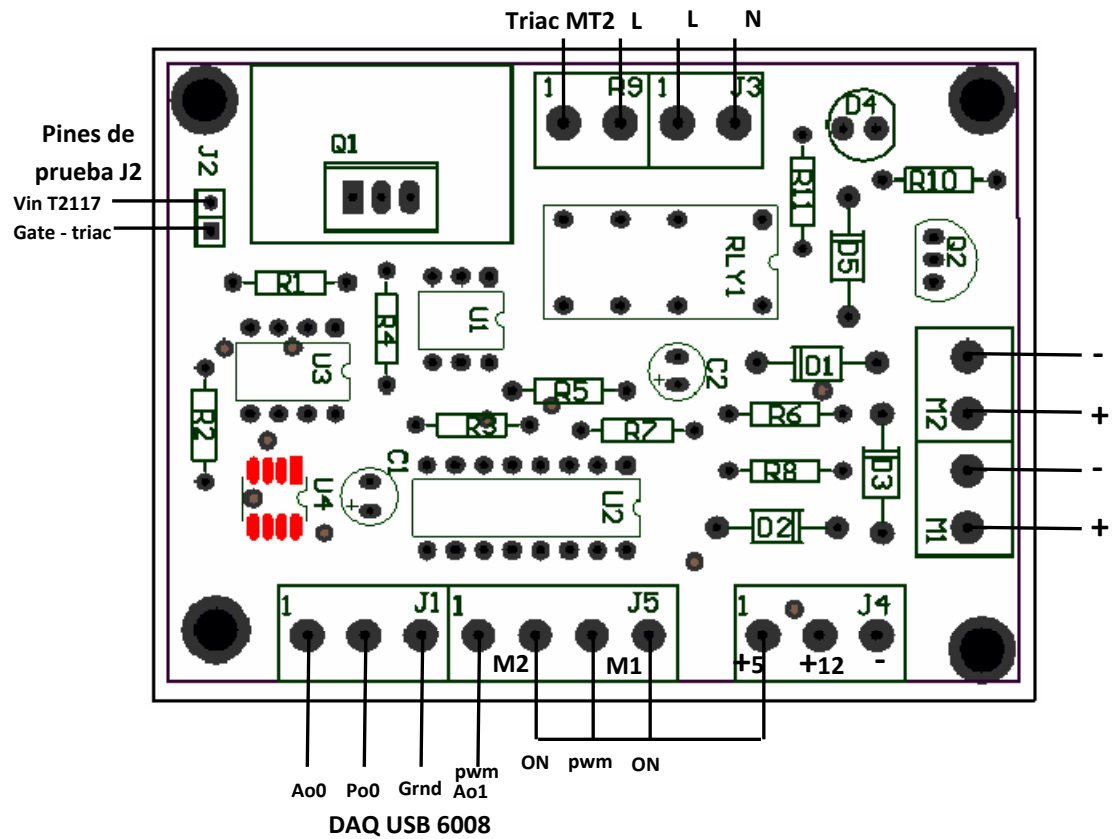


Fig. 3.10: Visualización de bornes de conexión tarjeta de control

Las pruebas realizadas en las tarjetas electrónicas diseñadas y construidas dieron resultado positivo en todo lo concerniente a su operación.

- En la fuente de poder fundamentalmente se verificaron los respectivos voltajes regulados de +5V y -12V.

- En la tarjeta de control y fuerza se procedió a revisar el comportamiento del optoacoplador H11A1 y el circuito integrado T2117 obteniéndose excelentes resultados para el disparo del triac a través del pin 6. Con lo cual el voltaje aplicado a la carga es un tren de pulsos cuyo período varía dependiendo de la señal de control que es aislada por el optoacoplador y conectada al T2117 en el pin 4. Se adjuntan imágenes obtenidas de las pruebas realizadas. Ver figura 3.11.

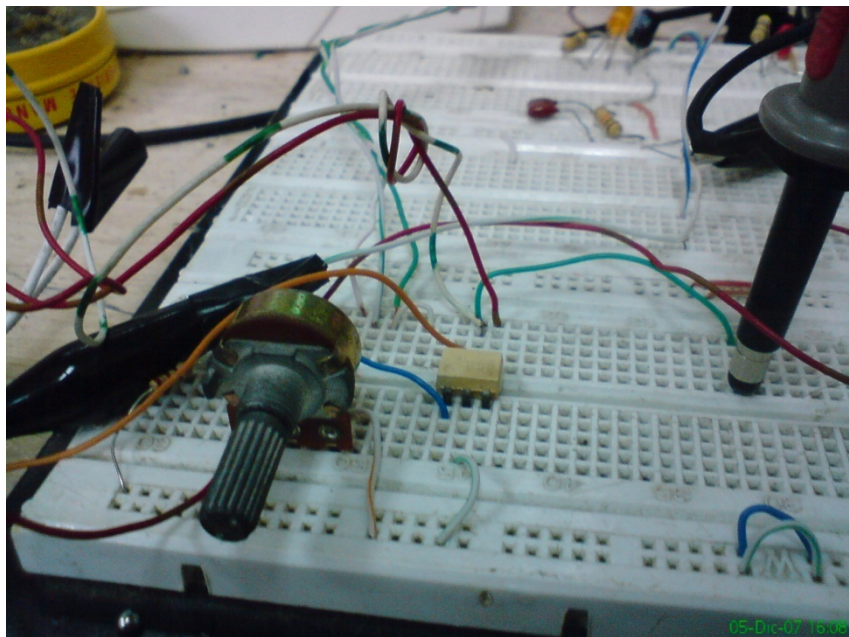


Fig. 3.11a Prueba optoacoplador



Fig. 3.11b Pin 1-3. CI T2117

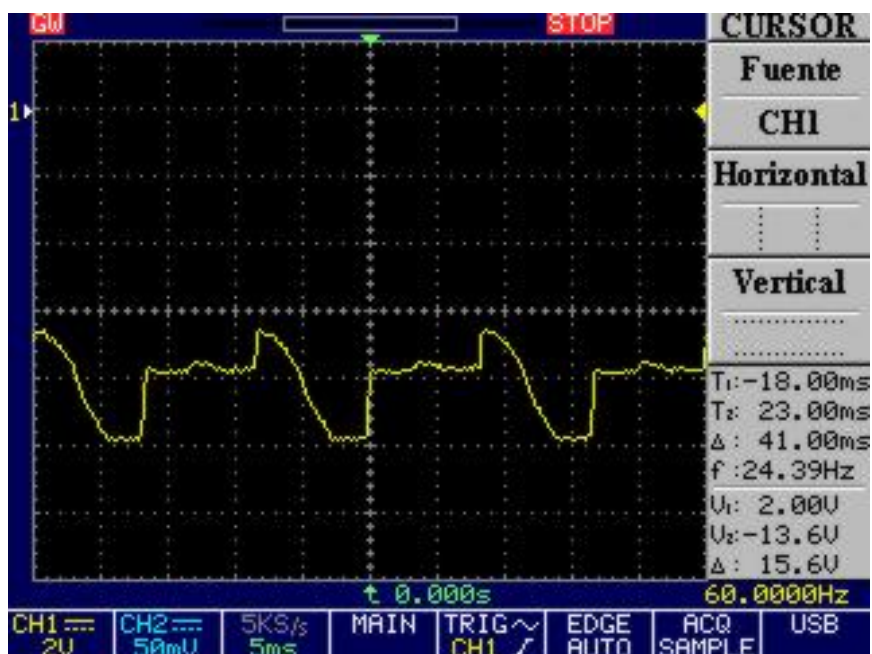


Fig. 3.11c Pin 5. CI 2117

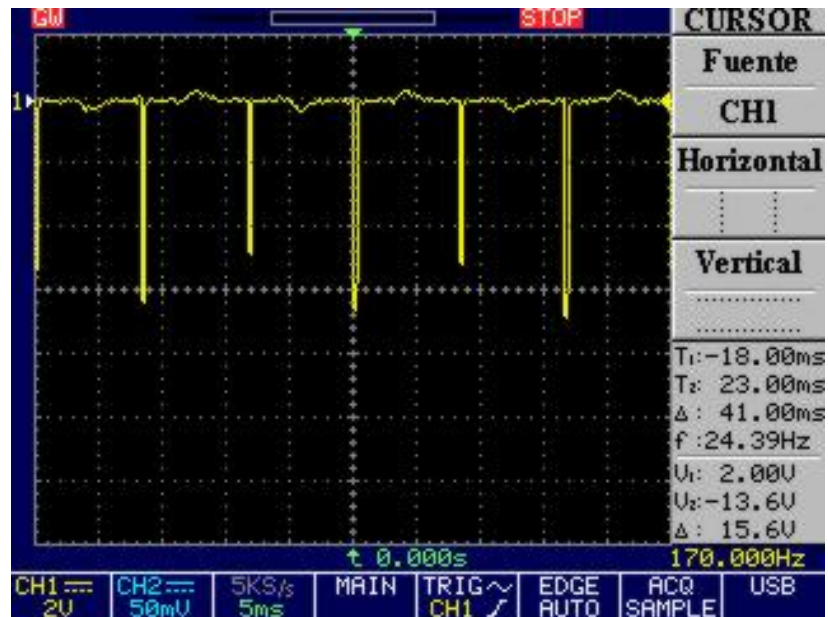


Fig. 3.11d Pin 6. CI 2117

- **Tarjeta de Adquisición de datos.**

La tarjeta de adquisición de datos a utilizar es de la National Instruments DAQ USB 6008. La misma se escogió por su bajo costo, por que se disponía al momento de una y por que cubre nuestras necesidades en el desarrollo del proyecto, en lo referente a la velocidad de muestreo, resolución y niveles de voltaje analógicos de entradas salidas y número de entradas y salidas analógicas y número de líneas digitales de entrada y salida. Para el efecto y con mejores prestaciones se pueden usar las DAQ USB 6009, 6012, el compact daq y las tarjetas de adquisición de bus PCI de la familia de la National Instruments. Se muestra a continuación especificaciones para las daq 6008 y 6009.



Product	Bus	Analog Inputs <sup>1</sup>	Input Resolution (bits)	Max Sampling Rate (kS/s)	Input Range (V)	Analog Outputs	Output Resolution (bits)	Output Rate (Hz)	Output Range (V)	Digital I/O Lines	32-Bit Counter	Trigger
USB-6009	USB	8 SE/4 DI	14	48	±1 to ±20	2	12	150	0 to 5	12	1	Digital
USB-6008	USB	8 SE/4 DI	12	10	+1 to +20	2	12	150	0 to 5	12	1	Digital

<sup>1</sup>SE = single ended, DI = differential    <sup>2</sup>Software-timed

El diagrama de conexiones para la daq usb 6008 se presenta a continuación en la Figura 3.12



Fig. 3.12a: DAQ USB

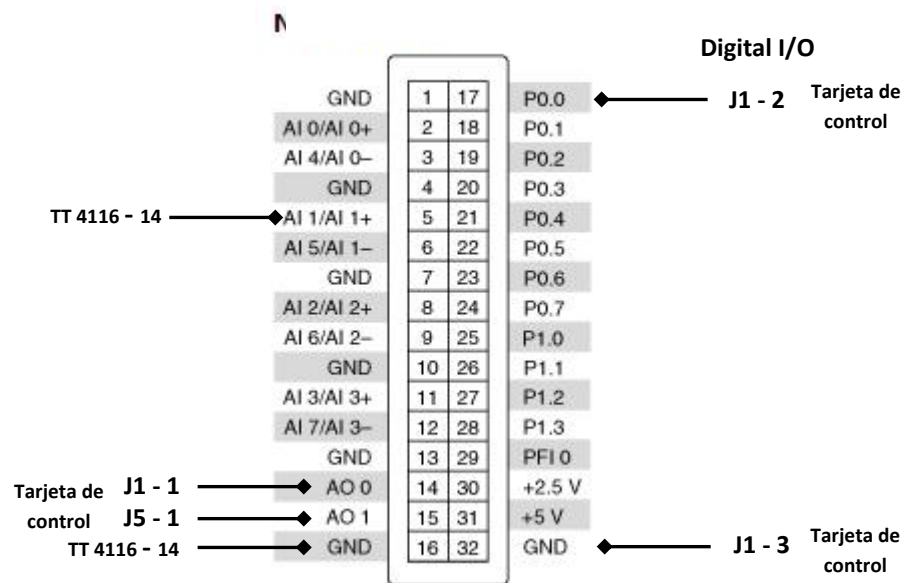


Fig. 3.12b: Terminales de conexiones DAQ USB 6008/6009

- **Transmisor de temperatura 4116 (TT 4116).**

El PReasy 4116 es un transmisor universal configurable programáticamente que permite conectar entradas de RTD, termopar, ohms, potenciómetro, mA y Voltios; su señal de salida puede ser de mA, Voltios y de relés (2). Posee una alimentación universal en ac y dc. Las aplicaciones de este transmisor son:

- Medida de temperatura electrónica, linealizada, con sensor RTD o termopar.
- Conversión de la variación de resistencia lineal a señales de corriente / tensión estándares, por ejemplo, de solenoides y válvulas mariposa o movimientos lineales con potenciómetro asociado.
- Fuente de alimentación y aislador de señal para transmisores de 2 hilos.
- Controlador de procesos con 2 parejas de contactos de relés libres de potencial y salida analógica.
- Separación galvánica de señales analógicas y medida de señales libres de potencial.

Las conexiones realizadas en este trabajo para el transmisor universal 4116 son las siguientes. Figura 3.13.

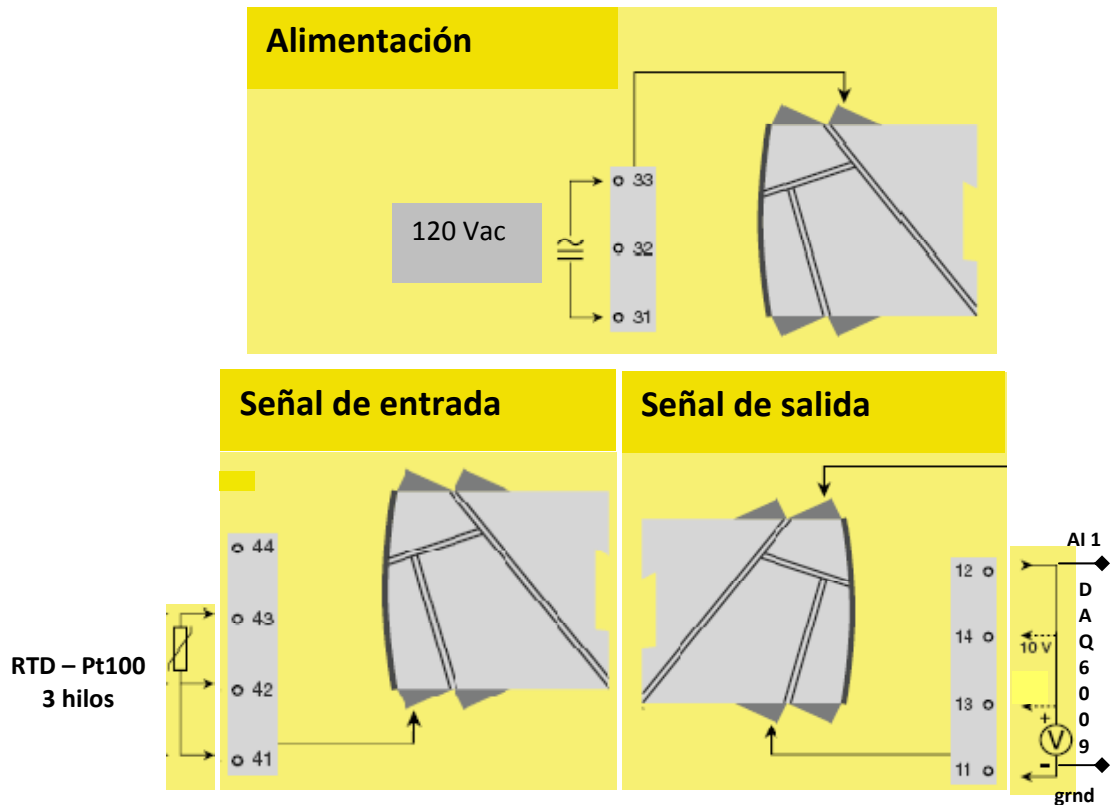


Fig. 3.13: Conexiones Transmisor Universal - PReasy 4116

### 3.4. Diagrama de Instrumentación

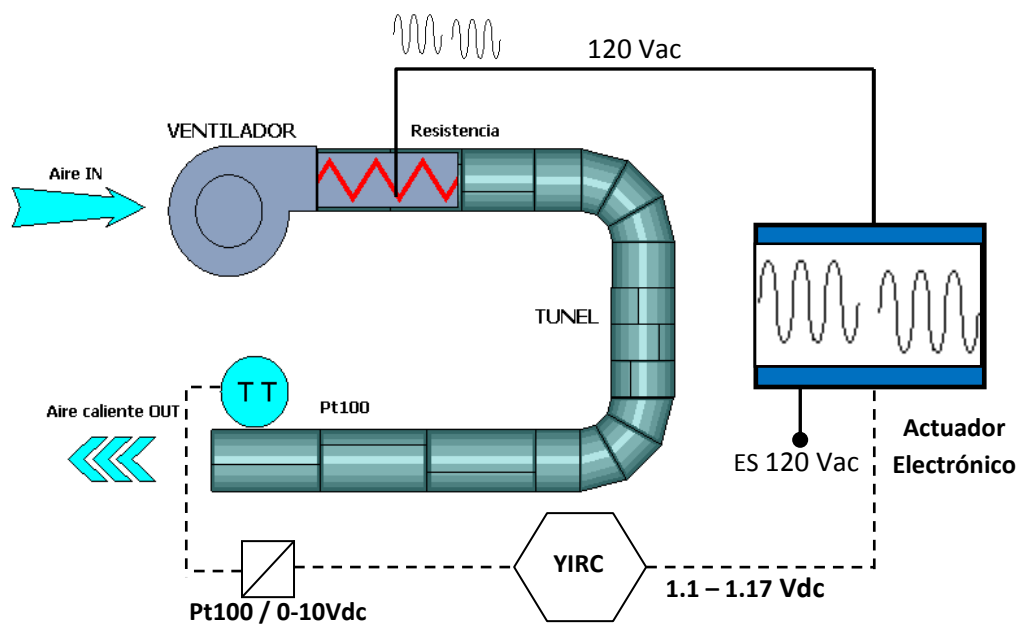


Fig. 3.14: diagrama de instrumentación planta.

En la figura 3.14 se muestra el diagrama de instrumentación de la planta.

El diagrama consta de un elemento sensor Pt100 que viene a ser el transmisor de temperatura (TT); el elemento transductor Pt100/0-10Vdc que es el encargado de transformar la señal de la variable física (temperatura=f(resistencia)) en señal eléctrica de 0 a 10 Vdc, la misma que es alimentada a la computadora que incluye a la tarjeta de adquisición de datos (YIRC) donde se visualiza registra y controla la variable temperatura del proceso de la planta. La salida o señal de control se alimenta al actuador electrónico que maneja la salida de potencia que alimenta al elemento resistivo de la planta, controlándose de esta manera el proceso de la planta.

# Capítulo 4

## 4. Diseño del Proceso de Control del Túnel de Calentamiento

El diseño del proceso de control de la planta en estudio se lo ha desarrollado siguiendo el orden mostrado en la figura 4.1.

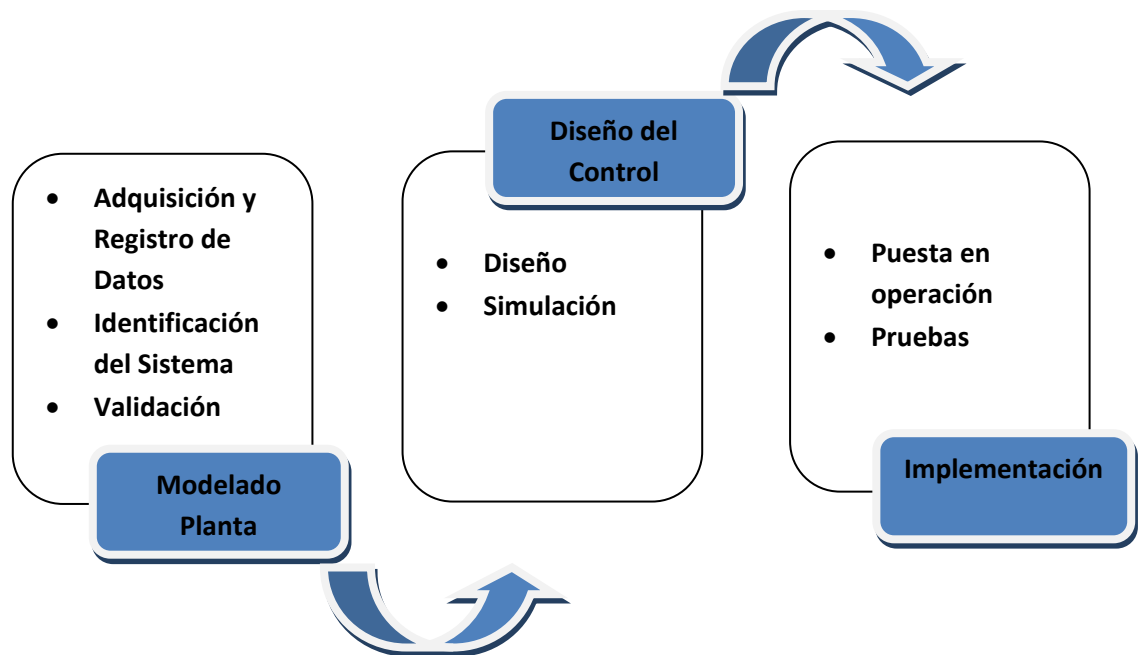


Fig. 4.1: Secuencia de desarrollo del diseño de control planta.

National Instruments provee soluciones para el desarrollo del control del proceso con su software de diseño gráfico Labview y los tools kit que posee: Identificación de Sistema (System Identification), Diseño de Control (Control Design), Módulo de Simulación (Labview Simulation Module) y Módulo de Tiempo Real (Labview Real Time Module).

### 4.1. Modelado de la Planta – Caja Negra

En la Ingeniería de Control los métodos de identificación son usados para obtener modelos apropiados que permitan realizar tanto el análisis, como la simulación y la síntesis de controladores, implementando una de las estrategias de control o el diseño de algoritmos de predicción.

#### **4.1.1. Sistema de Adquisición y Registro de Datos**

El sistema de adquisición y registro de datos de la planta está conformado por la variable del proceso a medir -temperatura-, el elemento sensor que mide la temperatura TT -RTD Pt100-, el transductor que linealiza y acondiciona la señal medida -0 a 10Vdc-, la tarjeta DAQ-6012 que forma parte del elemento YIRC -computadora que indica I, registra R y controla C- y el programa en entorno gráfico labview que permite a la computadora indicar, registrar y controlar. Ver figura 4.2

Se describe a continuación el contenido del programa. Se presenta de manera integral lo desarrollado: panel frontal y diagrama de bloques.

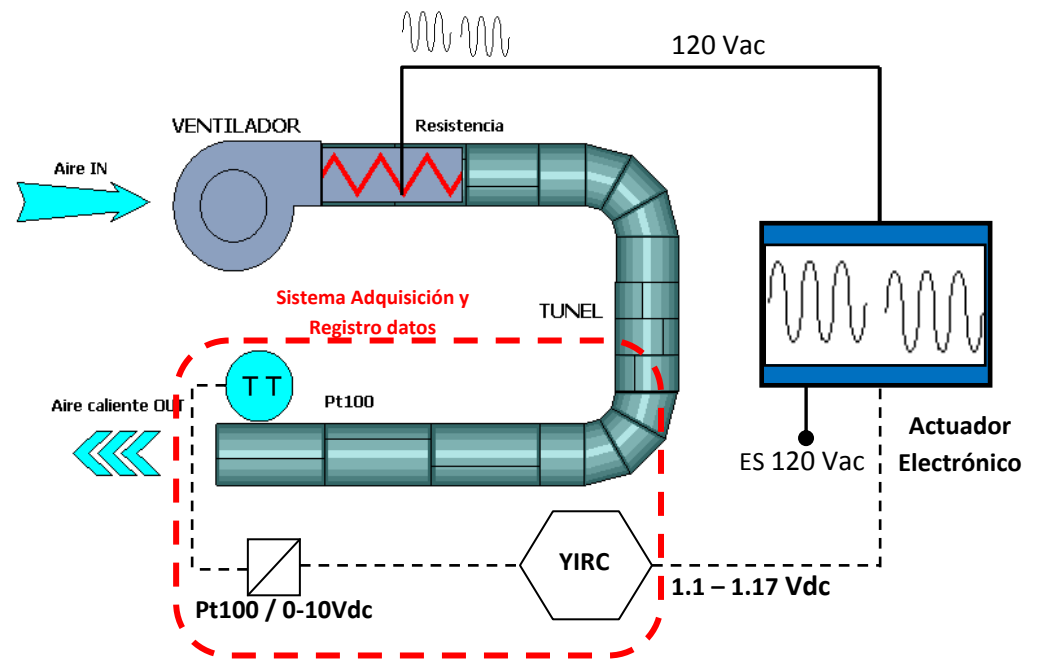


Fig. 4.2: Componentes sistema adquisición indicación y registro de datos

### Interfaz gráfica

A continuación se presenta el panel frontal del vi (virtual instruments) de Labview denominado RegistroDatos.vi, este panel frontal constituye la interface con el usuario.

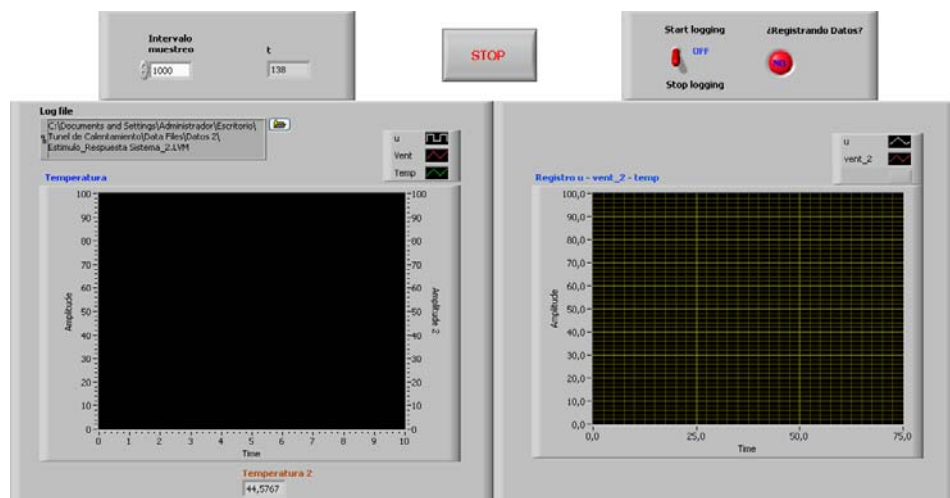


Fig. 4.3: Interface con el usuario –panel frontal–

El panel frontal de RegistroDatos.vi consta de:

- Dos (2) indicadores gráficos: **Temperatura** tipo Chart que nos muestra la temperatura del proceso durante la operación de la misma y **Registro u – vent\_2 – temp** tipo Graph que nos muestra el gráfico de la señal de voltaje **u** cuadrada aplicada al control del actuador electrónico y que varía entre 1,1 y 1,17 Vdc con un período de 10seg. Se escogió este rango de voltaje por cuanto son los que excitan al actuador electrónico de tal manera que se obtiene la mínima y la máxima salida de potencia del mismo. Para hallar estos valores se usó un foco incandescente de tal manera que el foco se empezaba a encender con el valor mínimo y empezaba a mantenerse encendido con el valor máximo. Realmente lo que varía es el período (depende de la señal de control) del tren de pulsos de la salida de potencia del actuador. Visualizamos **vent\_2**, que es el voltaje de aplicación al ventilador del túnel y, además la temperatura del proceso **temp**. Estos elementos se presentan una vez que se detiene el programa.
- Dos (2) indicadores numéricos que nos muestran el intervalo de muestreo en milisegundos y el tiempo en segundos que “corre” el programa.



- Consta además de: un control booleano con el cual empezamos o paramos el registro de datos y un led indicador SI/NO que nos presenta a manera de luz piloto si es que estamos registrando datos o no.
- La dirección del file donde se almacenan los datos registrados.
- Pulsador de parada (stop) del programa.

El programa gráfico desarrollado se encuentra en el respectivo Diagrama de Bloques del **RegistroDatos.vi**. Ver gráfico 4.4.

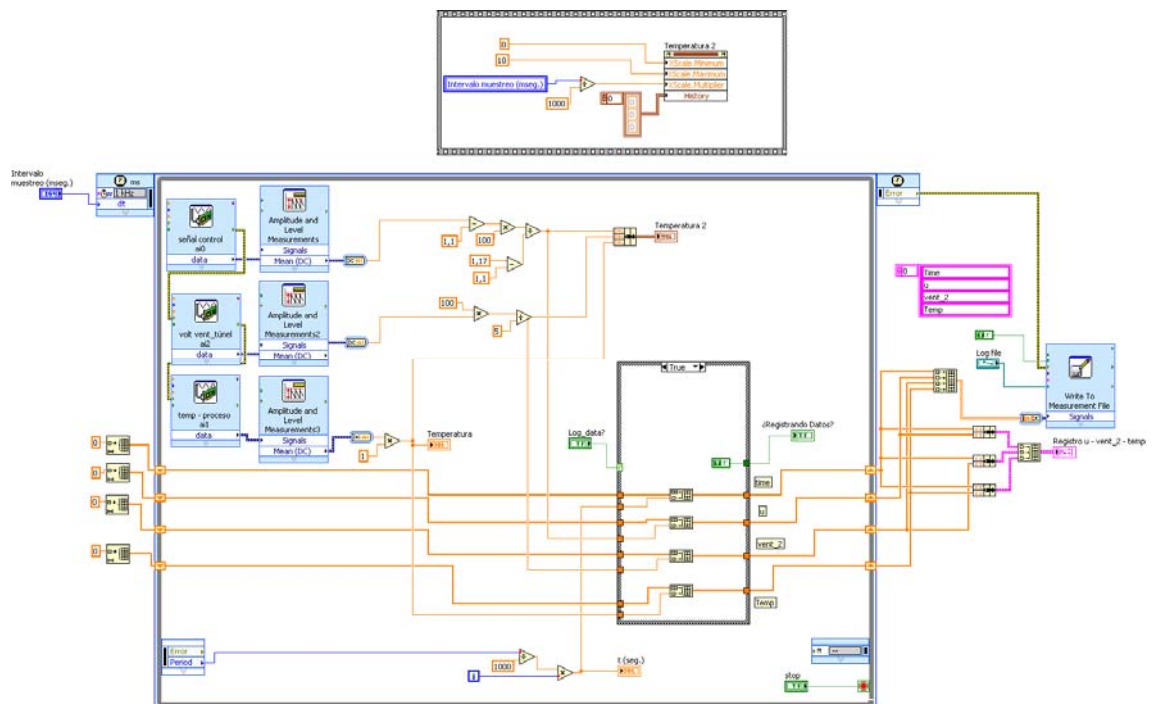


Fig. 4.4: Diagrama de bloques de RegistroDatos.vi

El Diagrama de bloques consta de:

- Un lazo timed loop en el cual se fija el intervalo de muestreo en 1000 mseg.
- Tres DAQ Assistant mediante los cuales se obtienen por medio de la tarjeta de adquisición de datos las señales presentes en los canales ai0 (señal de control u), ai1 (temperatura del proceso) y ai2 (voltaje aplicado a ventilador 2). Este vi registra estos datos adquiridos y se utilizan posteriormente de la identificación de la planta en estudio. Estas señales son generadas y aplicadas a la planta por medio del vi Control.vi que se presentará más adelante.
- Tres vi's Amplitude and Level Measurement que nos permiten obtener un valor medio de las señales a ellos conectados.
- Luego un segmento de programación que lleva los valores de ai0 y ai2 a porcentajes con la finalidad de una mejor visualización de los mismos. La señal de temperatura ai1 está configurada en el transductor para lecturas de 0 a 100°C.
- Una estructura Case que nos permite seleccionar el registro de datos, el led de indicación y crear los arreglos respectivos de las diferentes variables para su posterior almacenamiento.
- Vi Write to Measurement File que nos permite almacenar en un archivo las variables que están conectadas a los canales ai0, ai1 y ai2.

Con la información de la señal de control  $u$  ( $ai0$ ) y la temperatura obtenida ( $ai1$ ) se procederá a realizar la identificación del sistema, es decir se encontrará el modelo matemático de la planta.

- Estructura de secuencia (Sequence Structure) en la cual a través de los nodos de propiedad del Chart Temperatura escalamos el eje X y nos aseguramos de limpiar los datos del mismo al inicio de la corrida del programa.

Mediante el programa Control.vi se generan las señales  $vent\_2$  para el ventilador del túnel al cual podemos controlar su velocidad y la señal  $u$  de excitación para el sistema. Mostramos a continuación su panel frontal y diagrama de bloques.

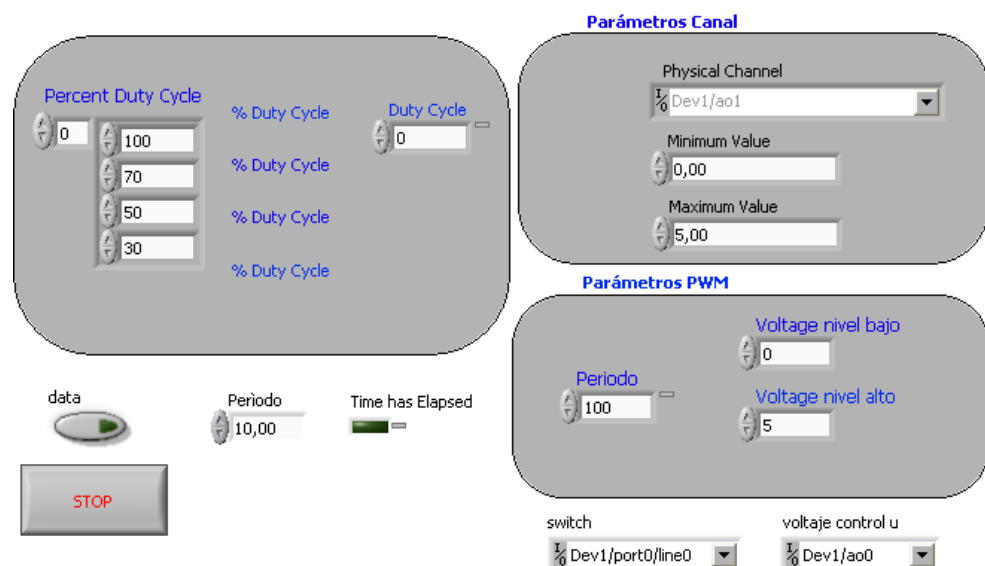


Fig. 4.5: Panel Frontal Control.vi

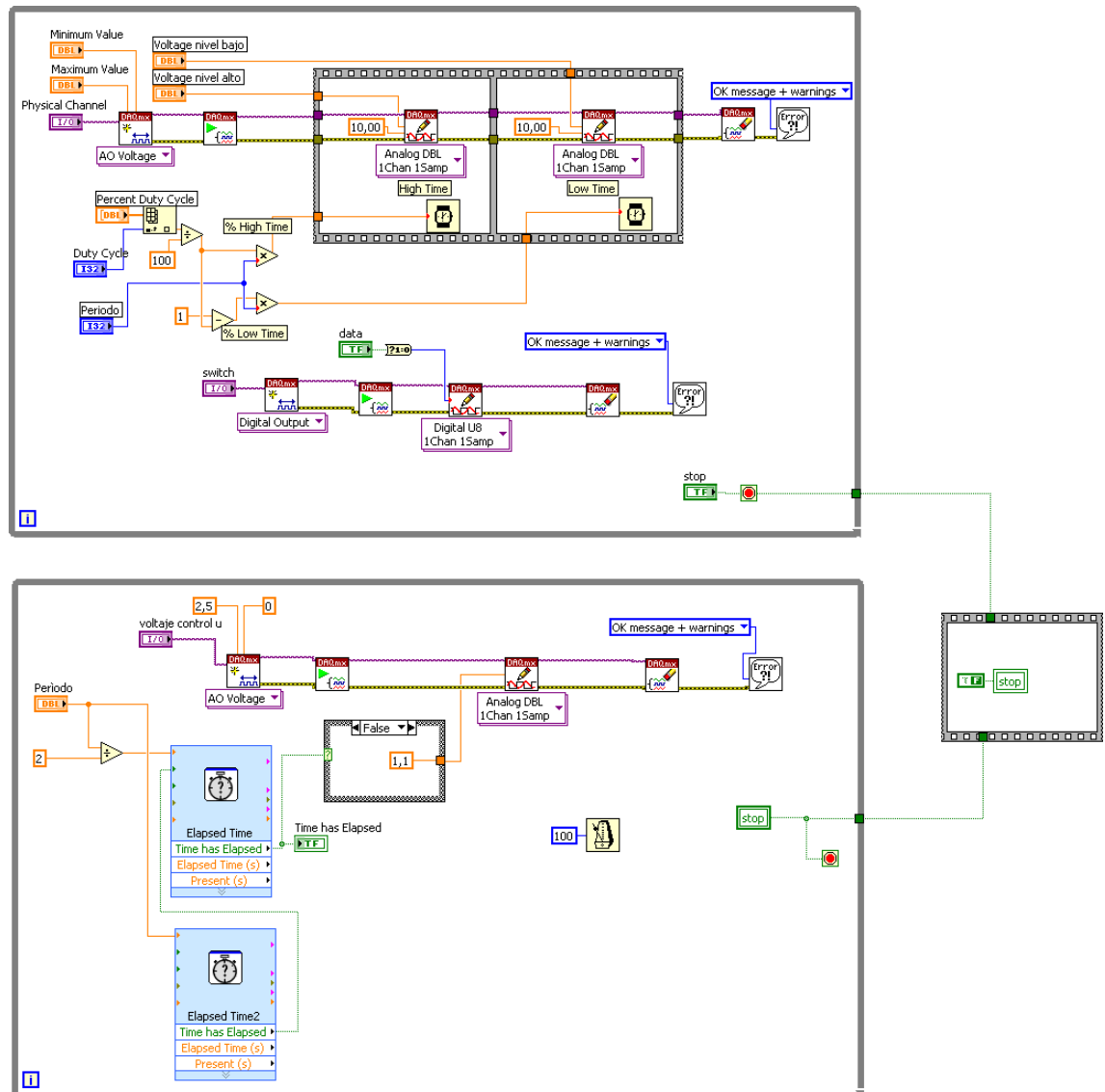


Fig. 4.6: Diagrama de Bloques Control.vi

#### 4.1.2. Identificación de la Planta

En [5] se señalan dos vías básicas para la construcción de un modelo.

- o Modelación matemática: la cual es un enfoque analítico fundamentado en leyes físicas (p.ej. leyes de Newton) o ecuaciones

de balance, empleadas para describir el comportamiento del proceso.

Estos tipos de modelo se denominan también de primeros principios.

- Identificación de Sistemas: es un enfoque experimental donde se realizan algunos experimentos sobre los procesos que se desean describir, se recolectan los datos de interés y tomados como fundamento se comprueba la validez del modelo obtenido. Estos tipos de modelo se denominan también de caja negra. Figura 4.7

La obtención del modelo de la planta en estudio se ha basado en la identificación del sistema basado en un enfoque experimental.



Fig. 4.7: Modelo de Caja Negra

Una vez que los datos han sido recolectados en el proceso físico por medio del vi RegistroDatos.vi puede que estos no estén en condiciones de ser empleados por algoritmos de identificación. Es por esto que deben ser acondicionados, deben ser: **chequeados**, si los datos obtenidos están de acuerdo al comportamiento de la planta y no existen datos claramente erróneos y **procesados** a fin de eliminar tendencias y variaciones de baja frecuencia.

Se presentan los instrumentos virtuales vi's utilizados para chequear, procesar e identificar el sistema.

### Chequear datos: ChequeaDatos.vi:

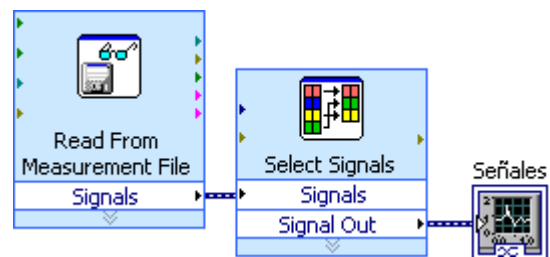
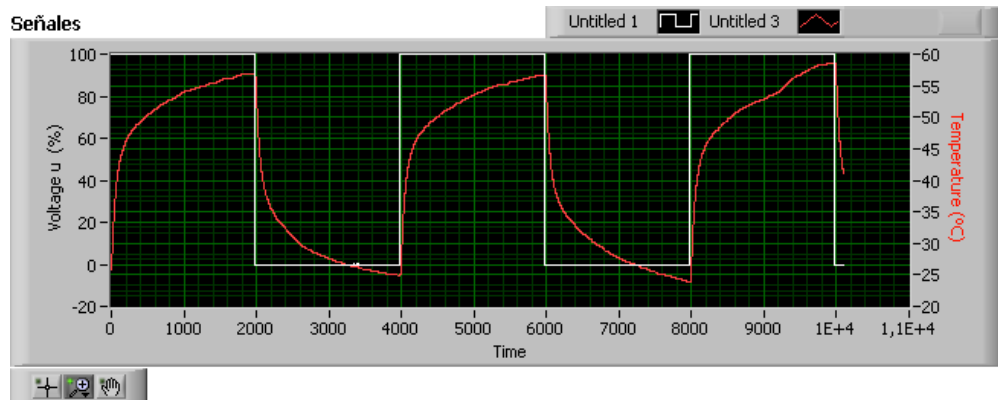


Fig. 4.8: Panel frontal y diagrama de bloques ChequeaDatos.vi

## Procesar datos: ProcesaDatos.vi

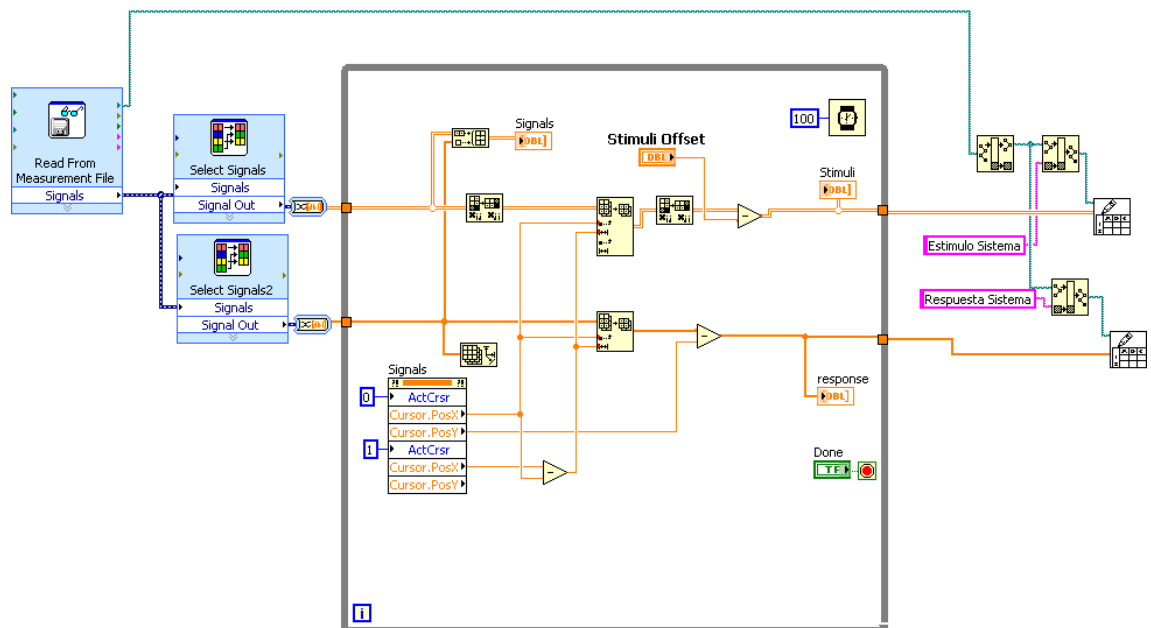
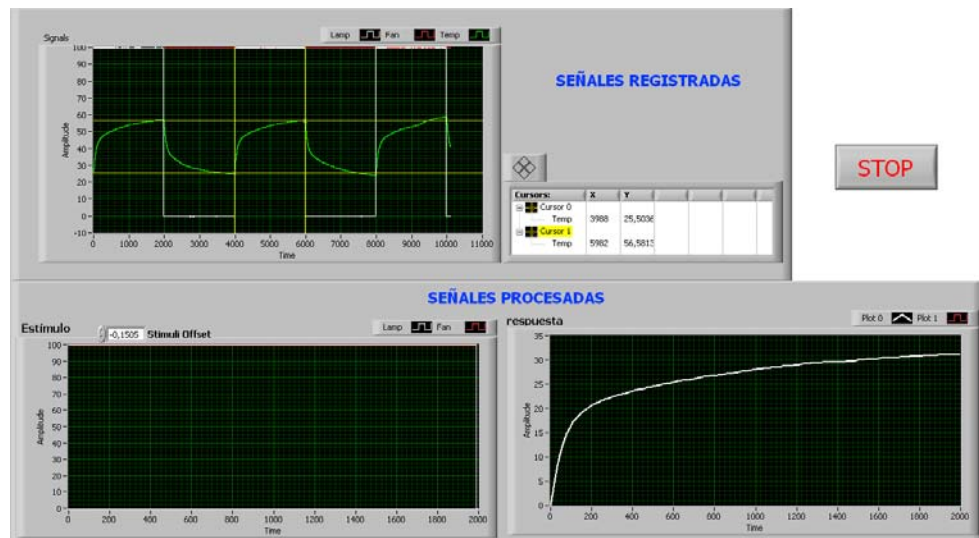


Fig. 4.9: Panel frontal y Diagrama de bloques ProcesaDatos.vi

### Identificación del Sistema: IDSistemaID SISO.vi

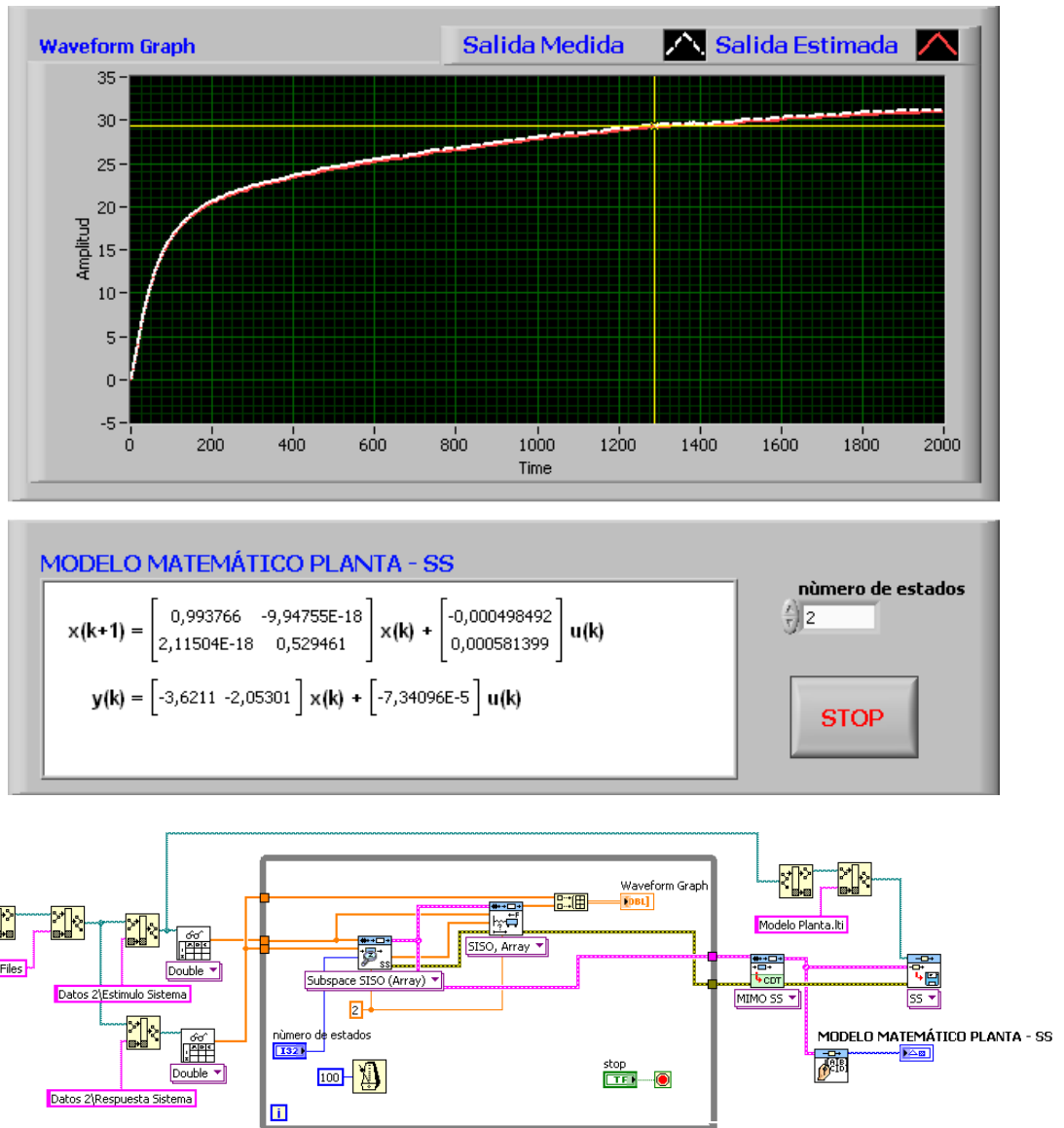


Fig. 4.10: panel frontal y Diagrama de bloques de IDSistemaID SISO.vi

El panel frontal de IDSistemaID SISO.vi nos muestra los resultados obtenidos en el proceso de identificación de la planta. El modelo discreto en el espacio de estados o modelo discreto de estado para la planta es:



### MODELO MATEMÁTICO PLANTA - SS

$$\mathbf{x}(k+1) = \begin{bmatrix} 0,993766 & -9,94755E-18 \\ 2,11504E-18 & 0,529461 \end{bmatrix} \mathbf{x}(k) + \begin{bmatrix} -0,000498492 \\ 0,000581399 \end{bmatrix} \mathbf{u}(k)$$

$$\mathbf{y}(k) = \begin{bmatrix} -3,6211 & -2,05301 \end{bmatrix} \mathbf{x}(k) + \begin{bmatrix} -7,34096E-5 \end{bmatrix} \mathbf{u}(k)$$

De manera general la expresión anterior se puede expresar como:

$$\mathbf{x}(k+1) = \mathbf{A}\mathbf{x}(k) + \mathbf{B}\mathbf{u}(k)$$

$$\mathbf{y}(k) = \mathbf{C}\mathbf{x}(k) + \mathbf{D}\mathbf{u}(k)$$

$$\mathbf{A} = \begin{bmatrix} 0,993766 & -9,94755E-18 \\ 2,11504E-18 & 0,529461 \end{bmatrix}$$

$$\mathbf{B} = \begin{bmatrix} -0,000498492 \\ 0,000581399 \end{bmatrix}$$

$$\mathbf{C} = \begin{bmatrix} -3,6211 & -2,05301 \end{bmatrix}$$

$$\mathbf{D} = \begin{bmatrix} -7,34096E-5 \end{bmatrix}$$

#### 4.1.3. Es el modelo exacto? Comparación del proceso: simulación y medidas

El problema que encierra la validación es saber si el modelo hallado es lo suficientemente bueno para nuestros propósitos. En nuestro caso es el diseño de un controlador PID y un controlador predictivo donde se predice el comportamiento futuro, así como también la simulación del sistema. Por el desarrollo de estos objetivos realizados más adelante podemos concluir que el modelo desarrollado satisface nuestras expectativas.

Otra de las vías que tenemos para validar el modelo es la simulación del mismo. Tomamos la salida real y la comparamos con la salida del modelo para la misma entrada. En el instrumento virtual IDSistemaID SISO.vi se procede a realizar la simulación con el modelo hallado y la respuesta que se obtienen está prácticamente superpuesta. De esta manera, de acuerdo a los dos puntos mencionados anteriormente podemos concluir que el modelo hallado es válido para nuestros propósitos. Figura 4.11.

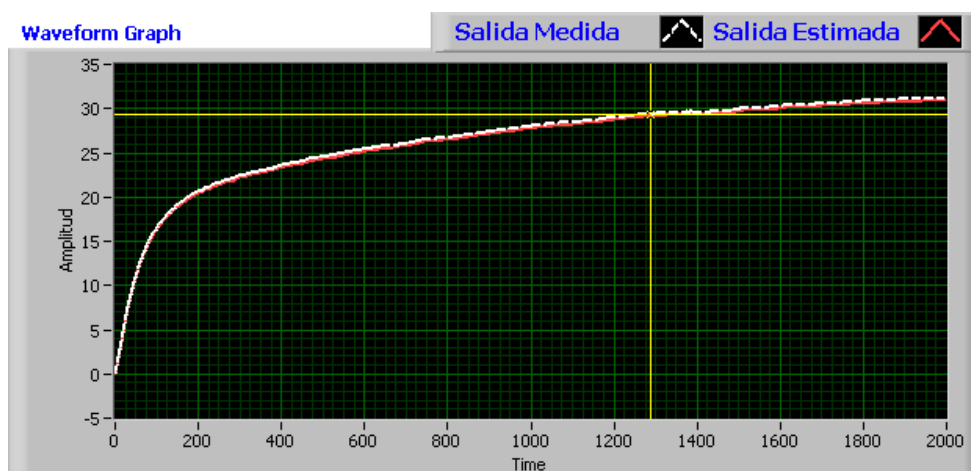


Fig. 4.11: Validación modelo –salida medida vs salida estimada-

## 4.2. Diseño del sistema de Control Predictivo

El control predictivo es una técnica que permite la construcción de controladores que pueden ajustar la acción de control antes de que se produzca un cambio en la salida, esta acción de control es suave y más cercana a los valores de acción de control óptimo. A continuación se

presentará los vi's desarrollados para simular e implementar el controlador predictivo de la planta.

#### 4.2.1. Simulación controlador MBPC

Se presenta a continuación el panel frontal y el diagrama de bloques del instrumento virtual desarrollado para realizar la simulación del control predictivo de la planta usando el modelo encontrado mediante la identificación del sistema. Figura 4.12.

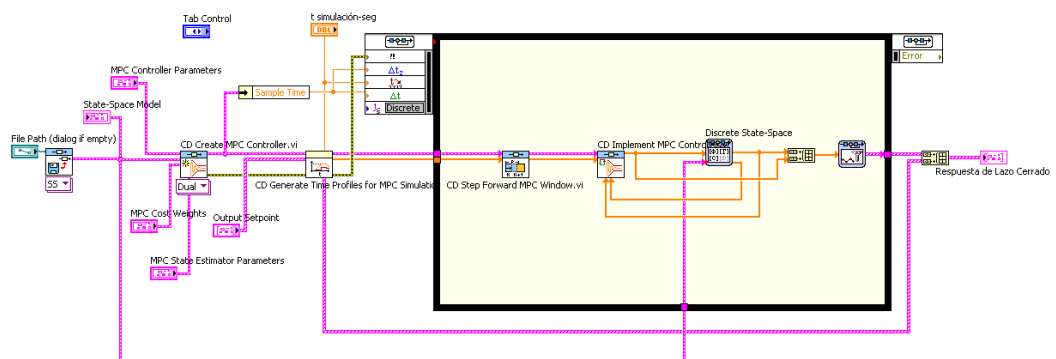
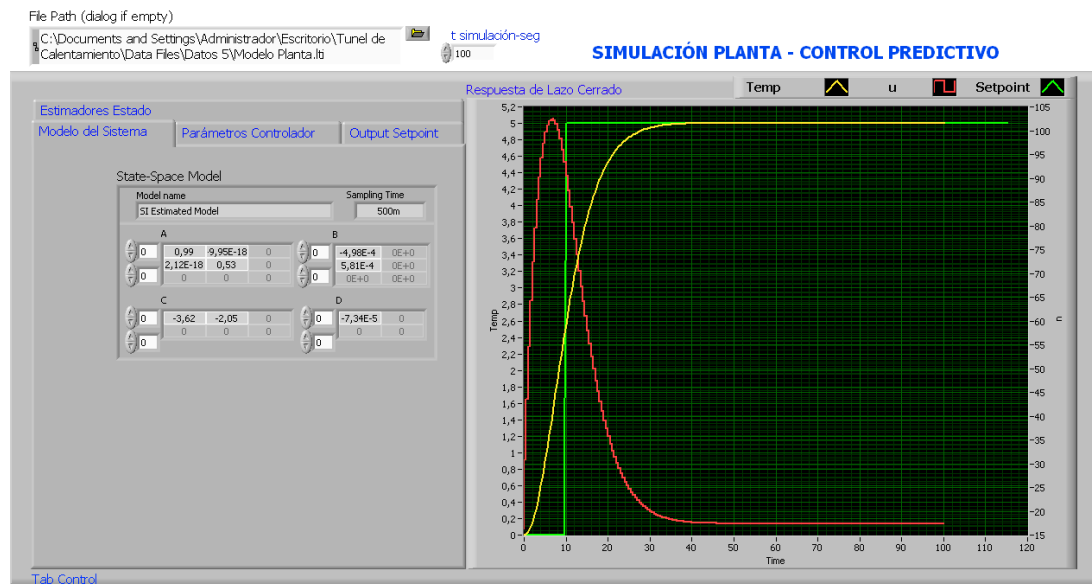


Fig. 4.12: Simulación planta –MPC Simulación.vi -

**El Panel Frontal** consta de:

- La trayectoria del archivo donde se encuentra localizado el modelo matemático de la planta.
- Un control numérico en la cual se introduce el tiempo de simulación.
- Un Tab control que contiene controles e indicadores numéricos para ingresar y visualizar parámetros.
- Un indicador tipo Graph para visualizar los resultados gráficos de la simulación.

**El Diagrama de Bloques** contiene:

- **CD Read Model from File** permite leer el archivo del modelo de la planta que se encuentra indicado en la trayectoria respectiva.
- **CD Create MPC Controller** se usa para crear el controlador MPC en base al modelo de espacio de estado de la planta. Un modelo exacto de la planta mejora la performance del controlador MPC que este VI crea. Se puede especificar que el MPC incorpore una acción integral para compensar cualquier diferencia entre la planta modelo y la planta actual.

Se puede usar la entrada de **State Estimator Parameters** de este VI para definir estimadores de estado que es interno al modelo del controlador MPC.

En este VI se define los **horizontes de control y predicción**, y se especifica la **función de costo**.

- **CD Generate Time Profiles for MPC Simulation** Fija el perfil de la salida para la simulación.
- **Simulation Loop** ejecuta el la simulación del diagrama hasta que se cumpla el tiempo de simulación o hasta que se detenga automáticamente por medio de la función **Halt**.
- **CD Step Forward MPC Windows.vi**, calcula la apropiada porción o window del perfil del setpoint o disturbios. Se alambra a las apropiadas entradas del CD Implement MPC Controller VI. También mueve hacia adelante los horizontes de control y de predicción.
- **CD Implement MPC Controller.vi**, calcula la acción de control  $u(k)$  a aplicar a la planta. Este VI usa los parámetros de **Output Reference Window, Disturbance Window, y Control Action Reference Window** para calcular la acción de control a lo largo de el horizonte de control en el tiempo  $k$ . Resumiendo se provee la siguiente información a este VI.

- Perfiles del setpoint de la entrada, salida y/o disturbios.
- La salida medida de la planta.

Este VI, retorna lo siguiente.

- La acción de control necesaria para reaccionar a los cambios en el perfil del setpoint de la salida.
- La salida predicha de la planta a lo largo del horizonte de predicción.
- La tasa de cambio en la acción de control.
- **Discrete Space State** implementa un sistema en la forma de modelo de estados discretos.
- **Collector**, colecta una señal a cada paso de tiempo de la simulación y retorna la historia del valor de la señal y el tiempo al cual esa señal fue grabada. Este VI construye un arreglo de los valores de la acción de control durante toda la simulación. Después que el lazo de simulación finaliza la ejecución, esta función retorna el arreglo así que se puede dibujar los datos en un gráfico XY. Esta función está disponible solamente con el lazo de simulación.

En la simulación de la planta se observa con respecto al ajuste del horizonte de predicción y de control, lo siguiente:

**Horizonte de predicción.** Un horizonte de predicción corto causa que el controlador MPC opere más como un controlador de realimentación tradicional. Ver figura 4.13.



Fig. 4.13.a: Respuesta simulación horizontes: de predicción=10 - de control=4

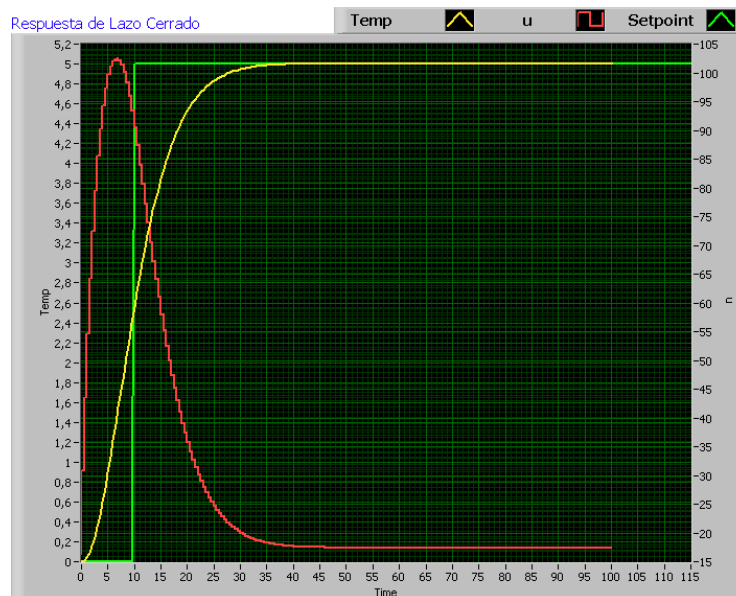


Fig. 4.13.b: Respuesta simulación horizontes: de predicción=30 - de control=4

**Horizonte de control.** Notamos que horizonte de control  $>4$  produce un control más agresivo y se empieza a generar sobre picos (overshoots); para valores  $<5$  ya que la acción de control no puede cambiar después de que el horizonte de control finaliza. Un horizonte de control corto produce unos cuantos cambios en la acción de control y luego esta acción de control permanece hasta que se alcanza la temperatura deseada con lo cual se obtiene una aproximación suave al setpoint. Figura 4.14.

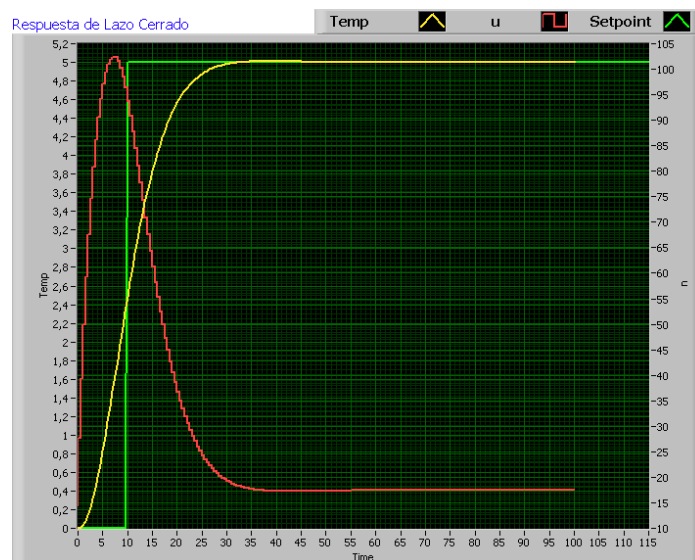


Fig. 4.14.a: Respuesta simulación horizontes: de predicción=30 - de control=5



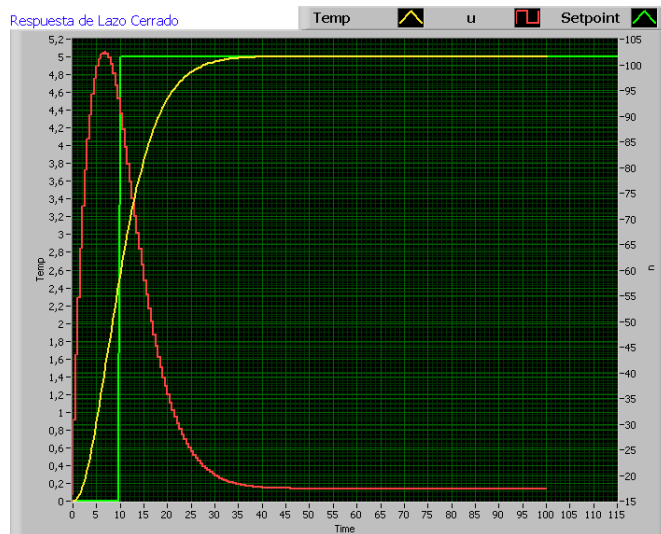


Fig. 4.14.b: Respuesta simulación horizontes: de predicción=30 - de control=4

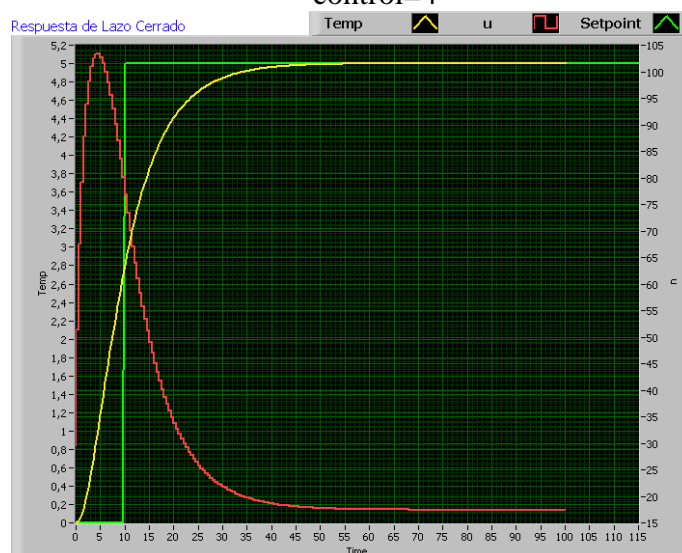


Fig. 4.14.c: Respuesta simulación horizontes: de predicción=30 - de control=1

A continuación (figura 4.15) se presenta el resultado de la simulación con los parámetros del controlador más óptimo. Incluye los pesos de las matrices de la función de costo, las cuales ajustan las prioridades de la acción de control, de la tasa de cambio de la acción de control y la salida de la planta.

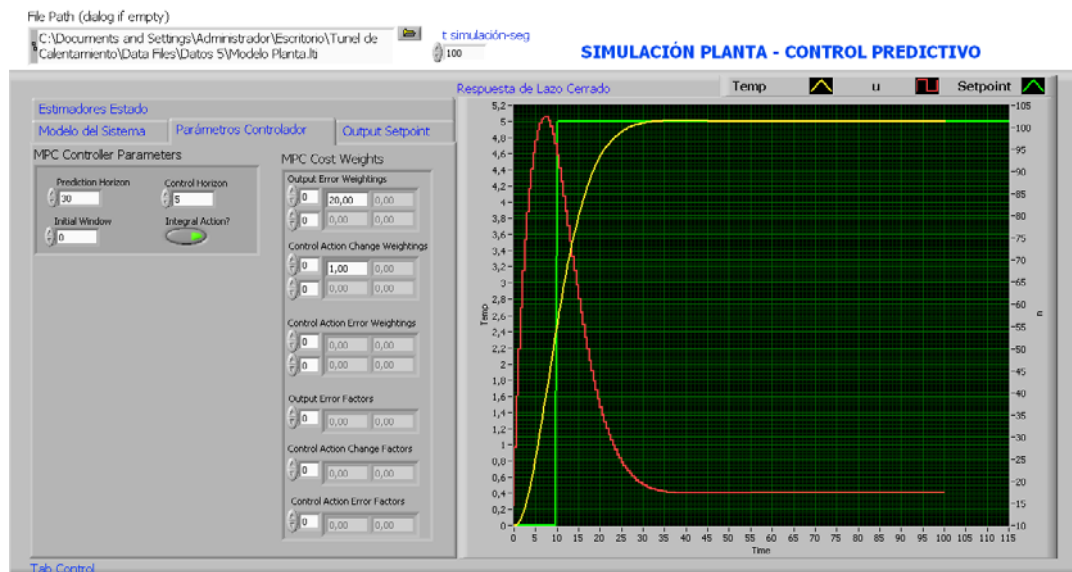


Fig. 4.15: Simulación parámetros de control óptimos: horizonte de predicción=30, horizonte de control 5, peso error de salida=20 y peso cambios acción de control=1

#### 4.2.2. Implementación controlador MBPC

El panel frontal y el diagrama de bloques del VI MPC\_control.vi del controlador predictivo basado en modelo desarrollado se muestran en la figura 4.16.

Mediante el panel **frontal del VI MPC\_control.vi** se controla el inicio de la medición de temperatura del proceso por medio del botón **Medición Temp**, se puede señalar la aplicación de una onda cuadrada **disturbio sp** al setpoint de la temperatura con la finalidad de simular alteraciones en el proceso de la planta y poder ver la respuesta del sistema a los cambios producidos, además por medio de un switch **índices de perfomance** habilitamos la visualización de los valores

absolutos del **error máximo**, el **error medios** de y la **rapidez de variación media de la señal de control**.

En el panel frontal se visualizan los gráficos de temperatura, señal de control, el setpoint, la señal del error y ver la respuesta del controlador.

El **diagrama de bloques** presentado (fig. 4.16.b) contiene la programación del controlador MPC, la misma que la hemos sectorizado:

1. **Adquisición de datos y desarrollo del controlador MPC**, se adquiere los datos por medio de la DAQ-USB 6008 de la National Instruments para lo cual tenemos que configurar el canal de entrada ai1\_temp de lectura de la temperatura del proceso y el canal de salida ao0 que lleva la señal de control al actuador electrónico de la planta. En este sector está la construcción del controlador MPC construido de manera similar al que se encuentra en MPC Simulación.vi teniendo en cuenta la parametrización y control real de la planta.

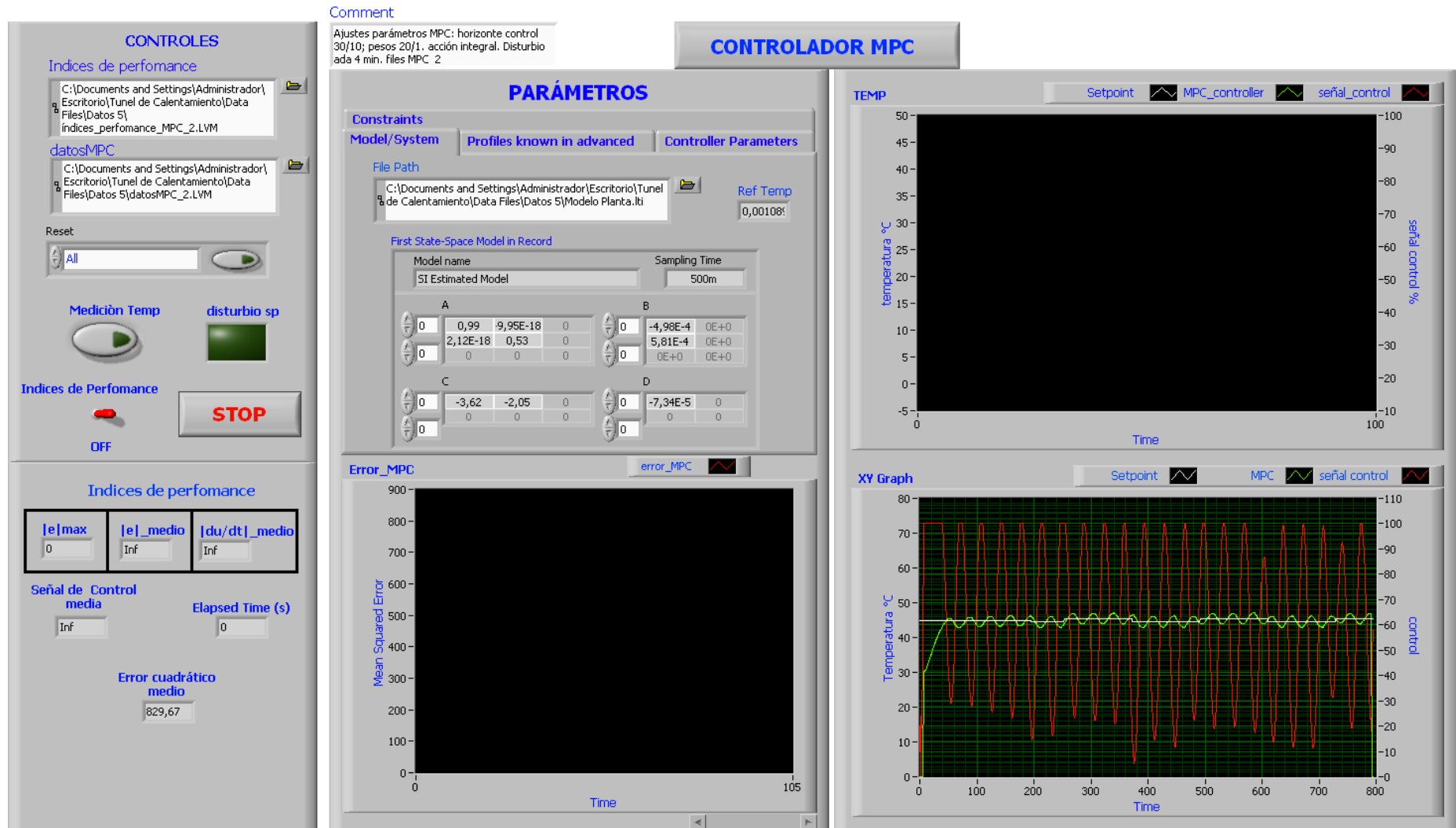


Fig. 4.16.a: Diagrama Panel frontal Controlador MPC – MPC\_control.vi

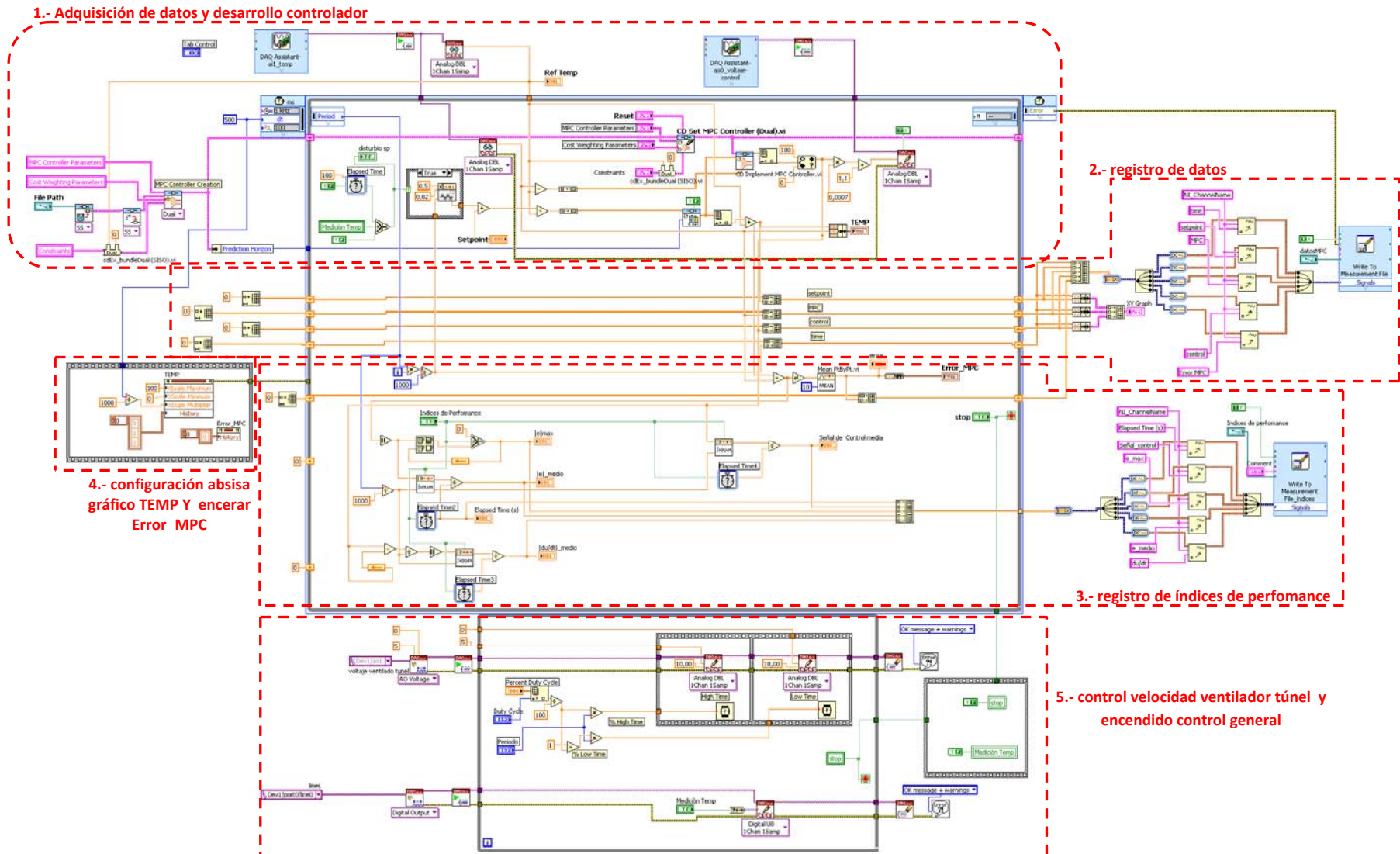


Fig. 4.16.b: Diagrama de bloques controlador MPC – MPC\_control.vi

Es necesario incorporar el retraso de la planta al modelo discreto del sistema añadiendo polos en el origen por medio del vi CD Convert Delay to poles at origin.vi. También se muestra la generación de la onda cuadrada sobre el setpoint para simular cambios en el proceso y poder ver la respuesta del sistema a estos cambios.

2. **Registro de datos**, permite almacenar los datos en un archivo para lo cual se utiliza el VI express Write to Measurement File. Vi. Previo a esto hay un segmento de programación que nos permite poner los nombres respectivos a cada registro que estamos archivando. También en este segmento están los vi's que nos permiten mostrar en un gráfico XY los valores del setpoint, respuesta de la planta, la señal del controlador MPC en función del tiempo.
3. **Registro de índices de performance**, en este sector almacenamos en un archivo para su posterior análisis los índices indicados. Estos son los valores absolutos del: error máximo ( $|e|_{\max}$ ), error medio ( $|e|_{\text{medio}}$ ) y el valor medio de la rapidez de variación de la señal de control ( $|du/dt|_{\text{medio}}$ ); además del valor medio de la señal de control.
4. **Configuración del eje de las abscisas** del gráfico Temp y además el encerramiento del gráfico **error\_MPC**.
5. En este sector de programación se procede a realizar el PWM para la variación de velocidad del motor del ventilador del túnel y al encendido del control general de la planta.

### **Implementación del sistema de control PID**

El controlador proporcional integral derivativo – PID, ha sido desarrollado utilizando el instrumento virtual PID.vi que utiliza un algoritmo para aplicaciones simples de controlador PID o aplicaciones que requieren una alta velocidad de control. La sintonización del controlador se la ha realizado por prueba y error. Se presenta a continuación el panel frontal y el diagrama de bloques del VI - PID\_control.vi. En este VI podemos ajustar las ganancias del controlador desde el panel frontal así como de la velocidad del motor del ventilador del túnel.

Se puede visualizar la aplicación del disturbio, controlar el ajuste del intervalo de muestreo y detener la aplicación. Podemos visualizar en “tiempo real” en una buena aproximación los valores de la temperatura del proceso, la señal de control, el setpoint y el error del controlador. Una vez que se detiene (botón stop) el programa se volcán todos los datos registrados en un gráfico XY que nos permite ver el comportamiento de las variables indicadas anteriormente de manera global. Figura 4.17.

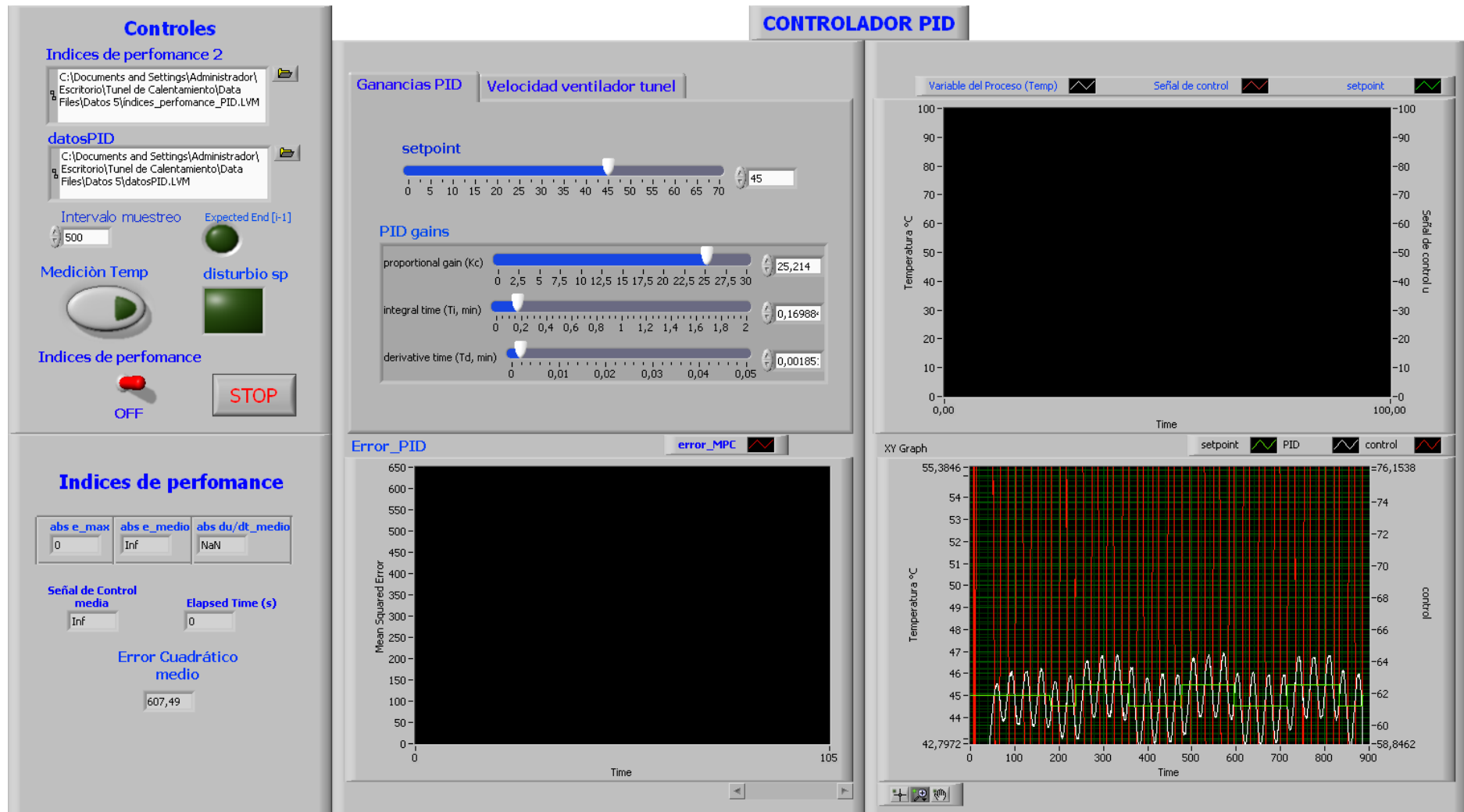


Fig. 4.17.a: Panel frontal PID\_control.vi



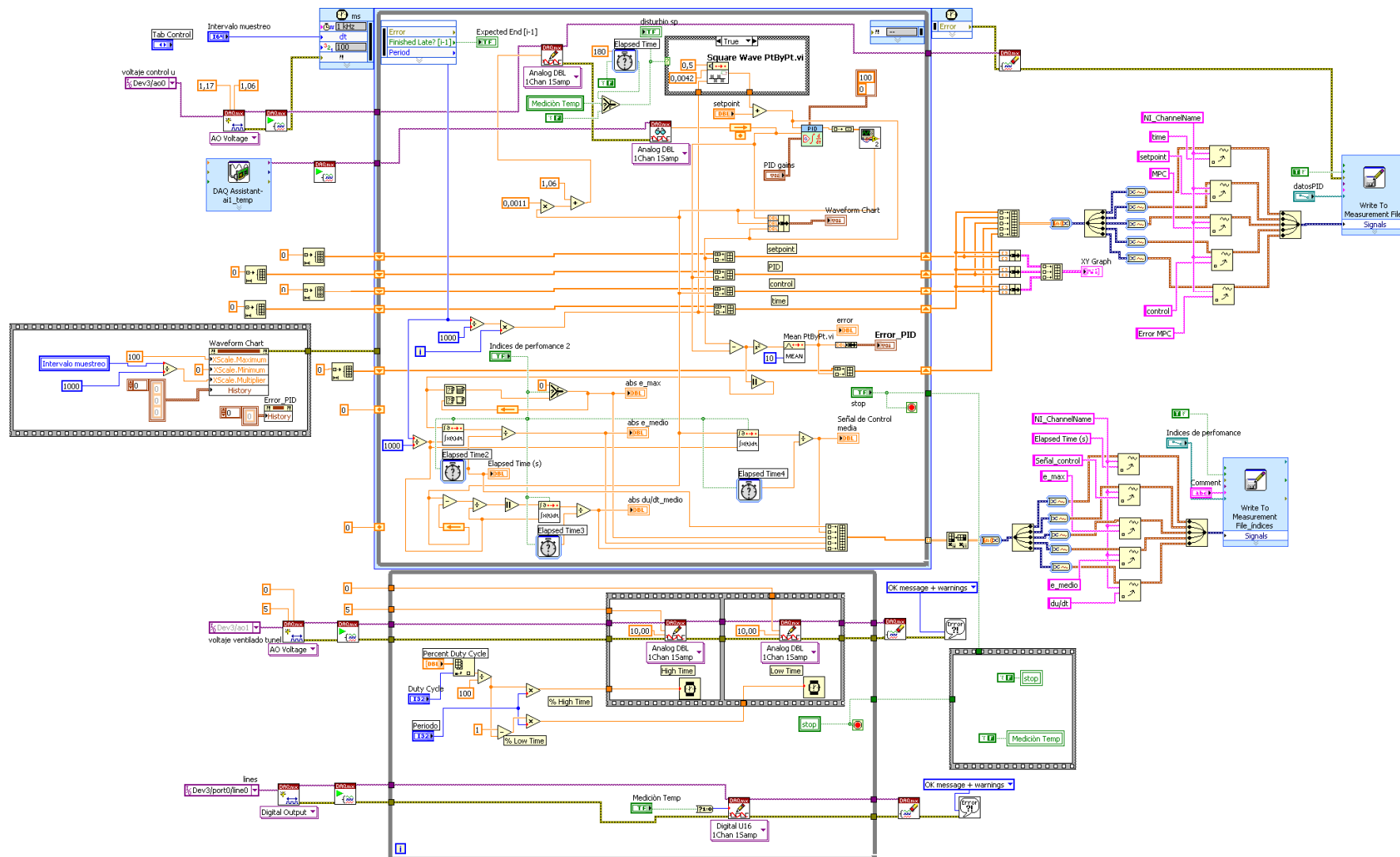


Fig. 4.17.b: Diagrama de bloques PID\_control.vi

# Capítulo 5

---

## 5. Operación de la Planta.

Se procede a poner en operación la planta tanto con el controlador predictivo MPC y con el controlador PID, en ambos casos se dispone de un botón en el panel frontal de la interface desarrollada en LabView para iniciar el registro de la temperatura así como también de un selector tipo “ojo de cangrejo” para controlar el instante en que se inicia la obtención de los índices de performance de la planta. A los tres (3) minutos de encendida la planta programáticamente se superpone al setpoint una onda cuadrada de 0,5 de amplitud y de un período aproximado de 3,96 minutos a fin simular una perturbación en el proceso para observar el comportamiento de los controladores. Los valores de la señal de control, setpoint y la temperatura del proceso así como de los índices de performance son visualizados gráficamente durante el funcionamiento de la planta y almacenados en archivos para su posterior análisis.

**Para el controlador MPC** los resultados obtenidos se ilustran en la figura 5.1, en la cual se ha registrado el setpoint (trazos color verde), temperatura controlada del proceso (trazos color azul) y la señal del voltaje de control (trazos color rojo) aplicado al actuador electrónico. En este gráfico se ve el comportamiento de la señal de control (trazo color rojo) del controlador predictivo la que se nota que se anticipa a los cambios de la señal del setpoint. Lo expresado se lo observó en todas las pruebas realizadas en la planta. La figura 5.2 muestra una porción del gráfico 5.1 para ilustrar el resultado obtenido.



Fig. 5.1: Resultados obtenidos controlador MPC

Debido a la concepción del control predictivo, en el cual se fijan el horizonte de predicción y el horizonte de control, las tendencias de la señal de control de hacerse más fuerte en el caso del incremento del setpoint y más débil en el caso de la disminución del setpoint se realiza gradualmente. Esto permite que la aproximación al punto de ajuste sea más suave, que es una característica del control predictivo.

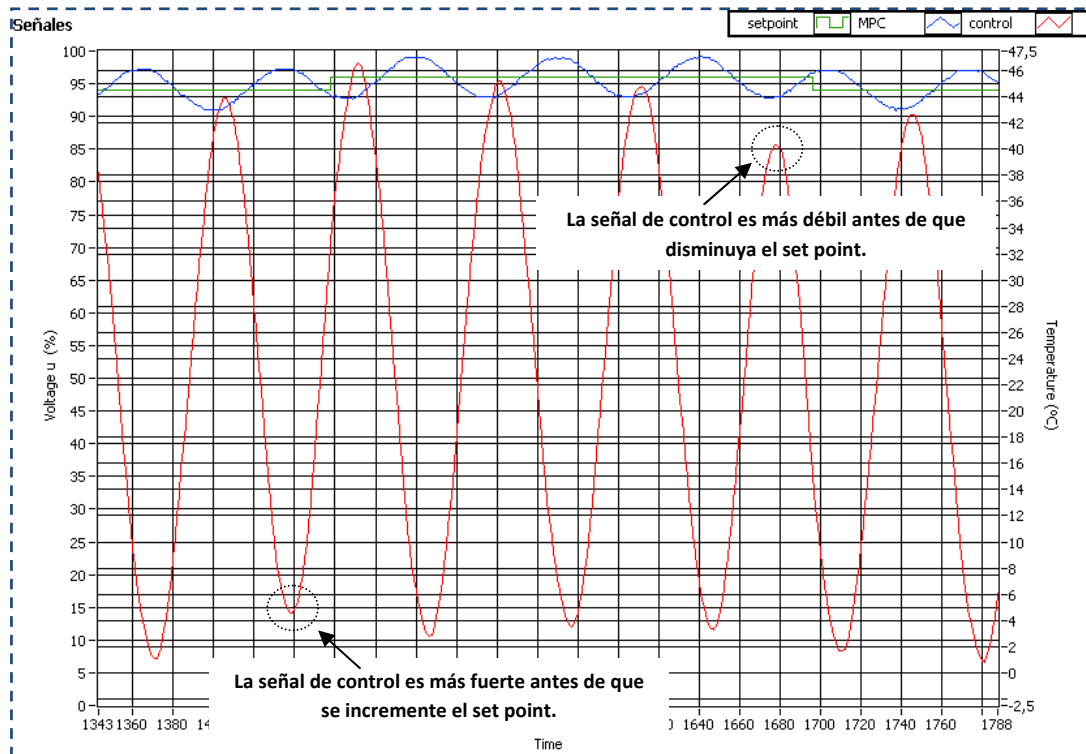


Fig. 5.2: Respuesta predictiva del controlador MPC

Para el controlador PID los resultados obtenidos se ilustran en la figura 5.3.

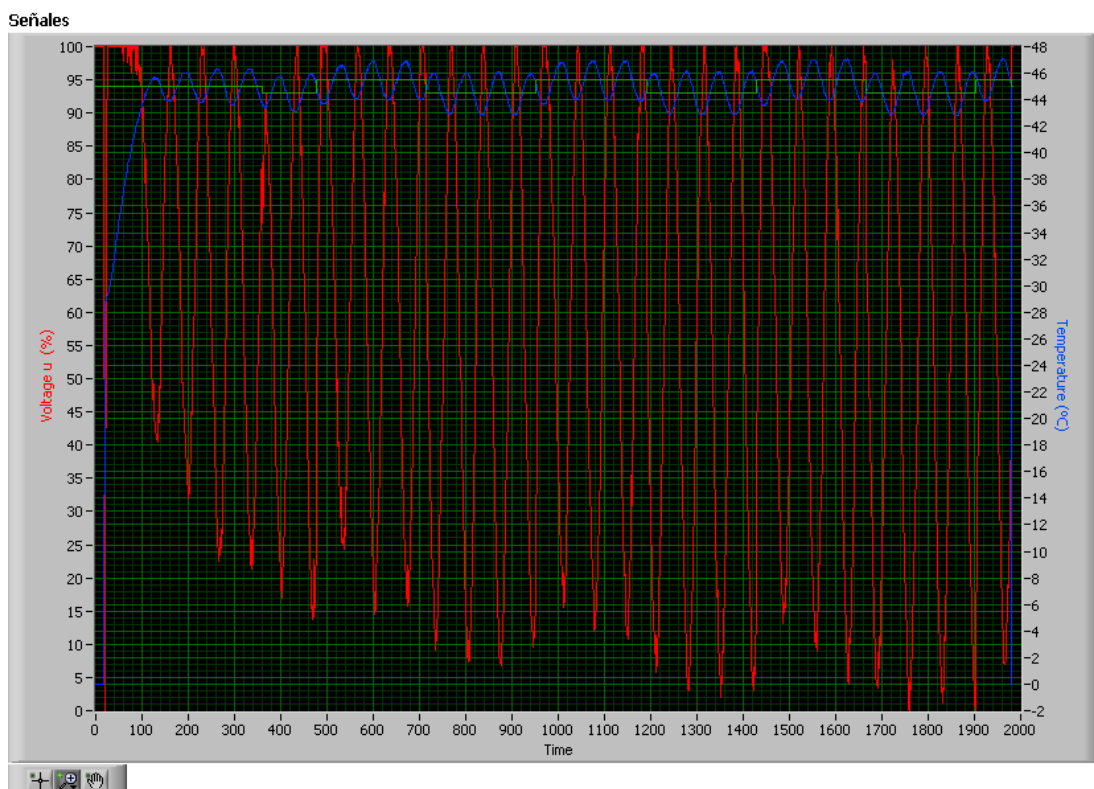


Fig. 5.3: Resultados obtenidos controlador PID

Los trazos color verde corresponden al setpoint, los trazos color azul a la de la temperatura y los trazos color rojo a la señal de voltaje del controlador PID aplicada al actuador electrónico. La figura 5.4 nos muestra un sector del gráfico de la figura 5.3 para un mejor análisis.

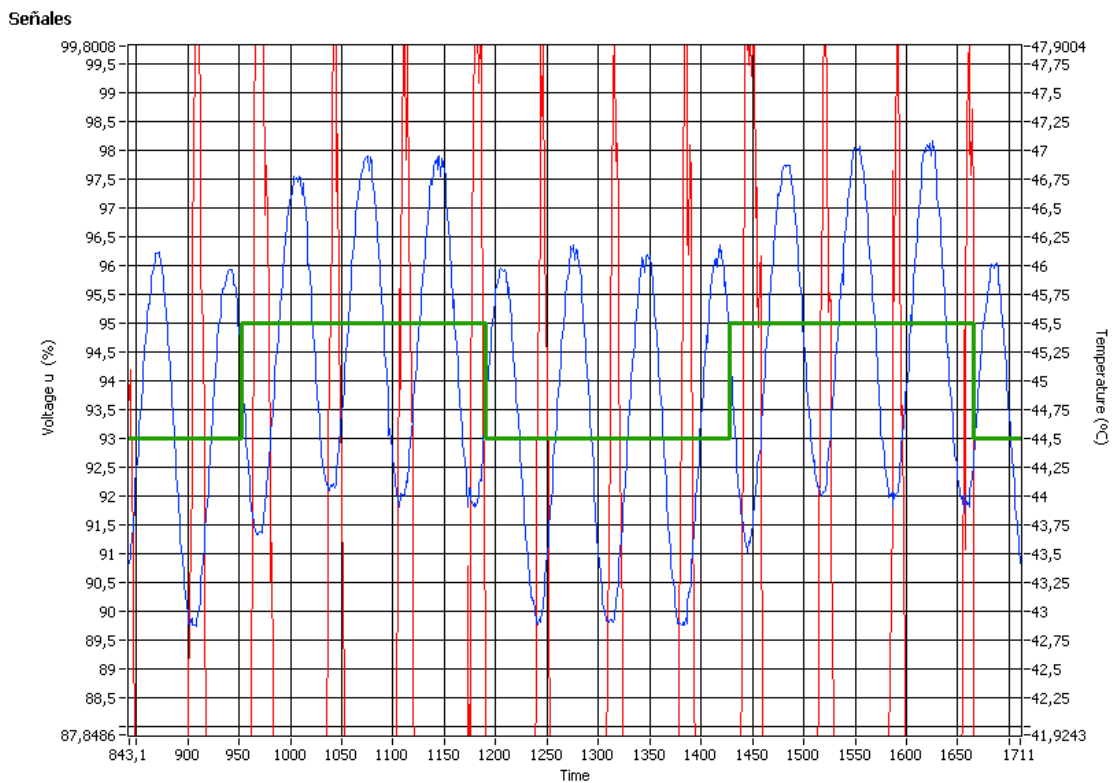


Fig. 5.4: Respuesta del controlador PID

De la respuesta del controlador PID observamos que para la misma señal de perturbación de la planta (variación del setpoint) con respecto al controlador MPC el comportamiento de la respuesta es reactiva al cambio del setpoint, como se puede apreciar además no alcanza a estabilizarse plenamente alrededor del setpoint y presenta una mayor agresividad la señal de control para llegar al setpoint.

### 5.1. Performance de controladores del proceso

Para evaluar la performance -comportamiento- del sistema de control del túnel de calentamiento se necesita analizar indicadores del controlador que nos

permita cuantitativamente tener una idea del comportamiento del sistema de control.

Entonces se puede definir qué: un indicador o índice de comportamiento es una medida cuantitativa del comportamiento de un sistema y se elige de forma que resalte las especificaciones importantes del sistema. [6]

Los indicadores de comportamiento de la planta calculados durante el proceso de funcionamiento de los controladores PID y MPC son:

**El valor absoluto del error de control máximo:**  $|error|_{max}$

**El valor absoluto del error medio:**  $|error|_{medio}$

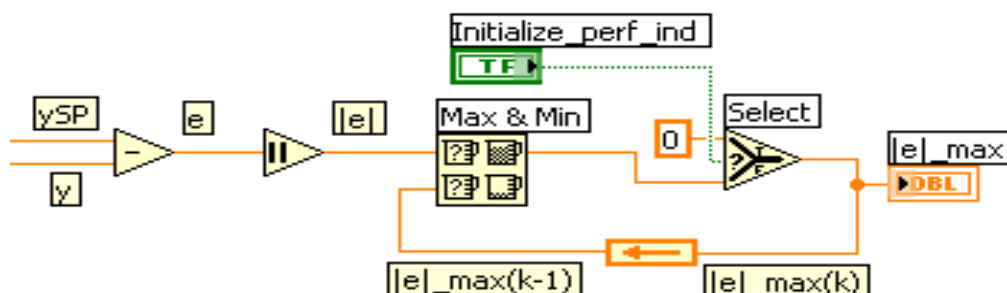
**El valor absoluto de la rapidez de cambio medio de la señal de control:**

$|du/dt|_{medio}$

**El valor medio de la señal de control:**  $u_{medio}$

Los índices de performance arriba indicados se los puede estimar como sigue:

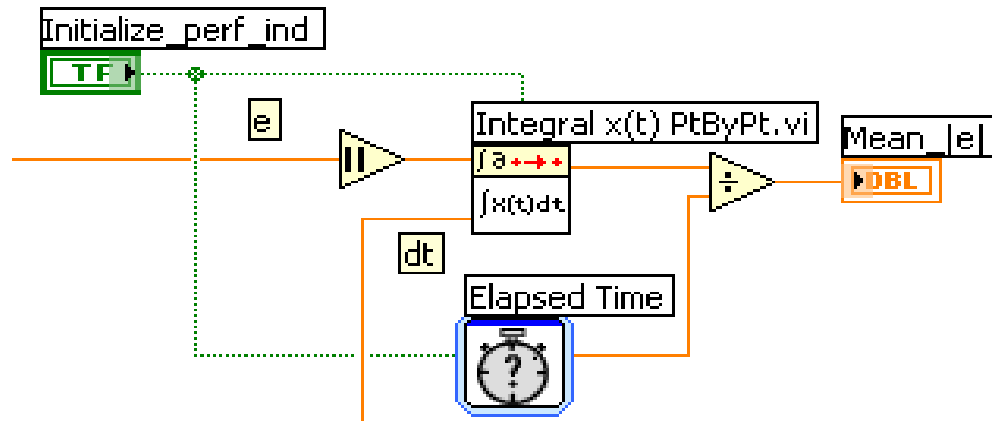
- El índice del error de control máximo  $|error|_{max}$  se lo puede implementar en LabView con el siguiente código:



- El índice del error absoluto medio  $|error|_{medio}$

$$|e|_{mean} = \frac{1}{t_f - t_i} \int_{t_i}^{t_f} |e| dt$$

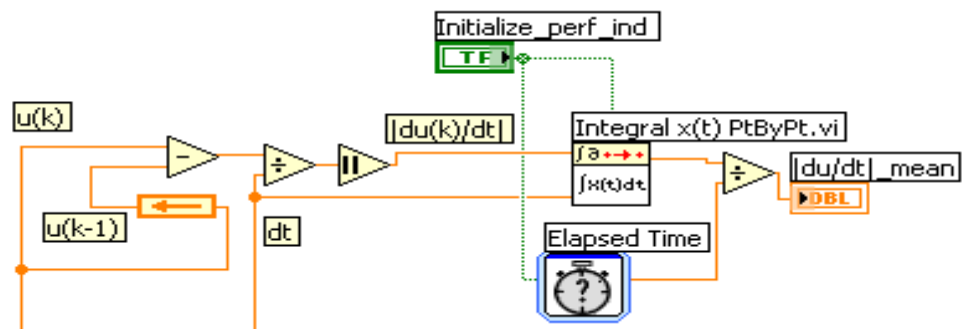
puede ser implementado con el siguiente código en LabView:



- El índice de la derivada con respecto al tiempo de la señal de control  $|du/dt|_{medio}$

$$\left| \frac{du}{dt} \right|_{medio} = \frac{1}{t_f - t_i} \int_{t_i}^{t_f} \left| \frac{du}{dt} \right| dt$$

El código LabView sería:



- El índice del valor medio de la señal de control  $u_{medio}$

$$u_{\text{medio}} = \frac{1}{t_f - t_i} \int_{t_i}^{t_f} u \cdot dt$$

El código de la programación gráfica de LabView es similar al usado para  $|du/dt|_{\text{medio}}$ .

Los códigos para estos cálculos están en los instrumentos virtuales desarrollados para los controladores PID y MPC.

### 5.1.1. Controlador PID

Los resultados que se obtienen para estos indicadores con el controlador PID desarrollado se los muestra en los gráficos a continuación, en el mismo se indica su respectivo valor para un intervalo de tiempo similar al utilizado para el controlador MPC.

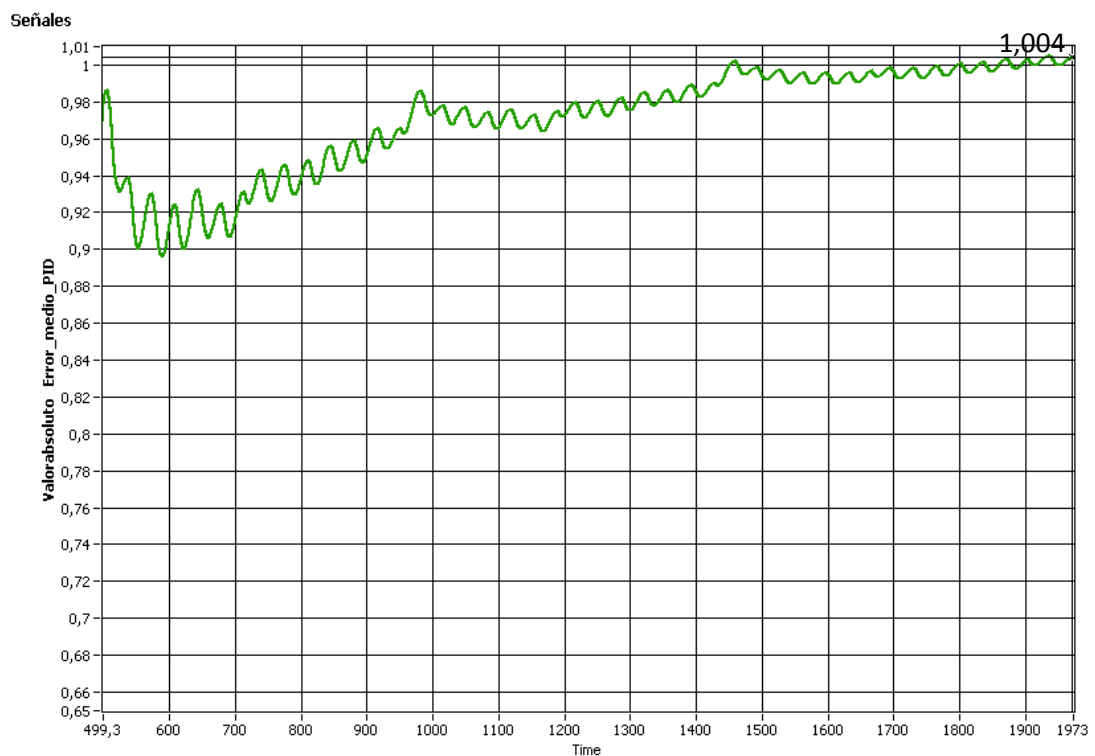


Fig. 5.5: Valor absoluto error medio PID - 1,004



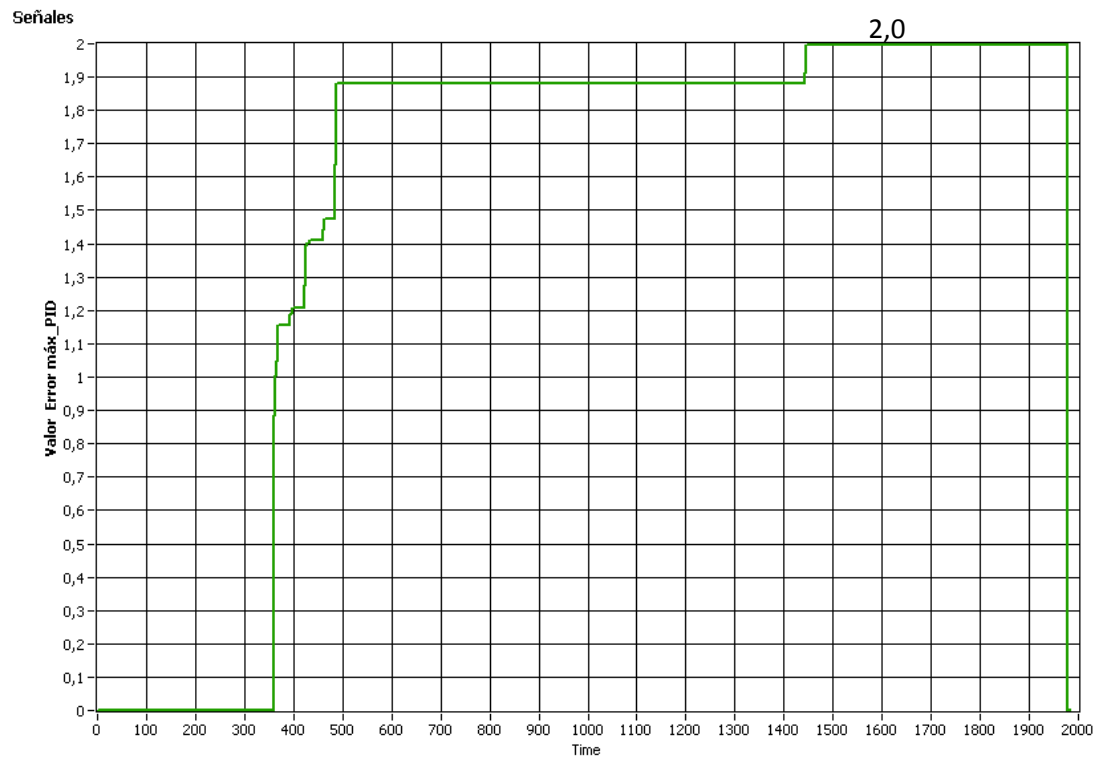
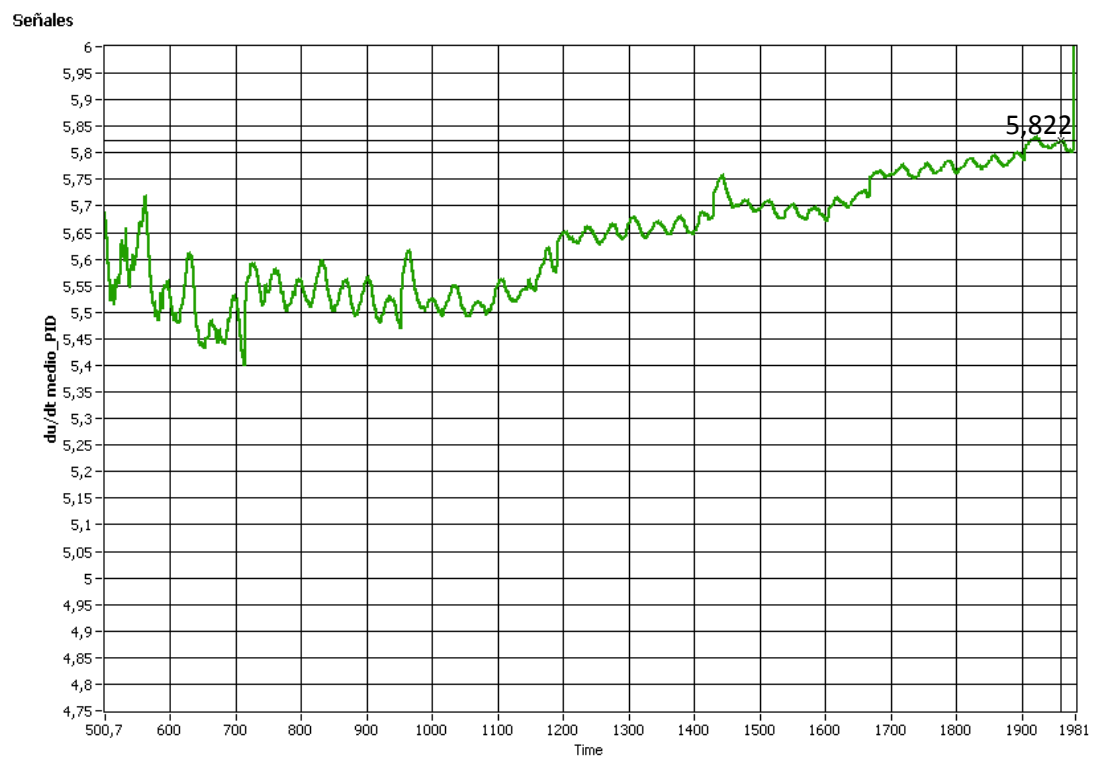


Fig. 5.6: Valor absoluto error máximo PID - 2

Fig. 5.7: Rapidez de variación señal de control  $du/dt$  PID - 5,822

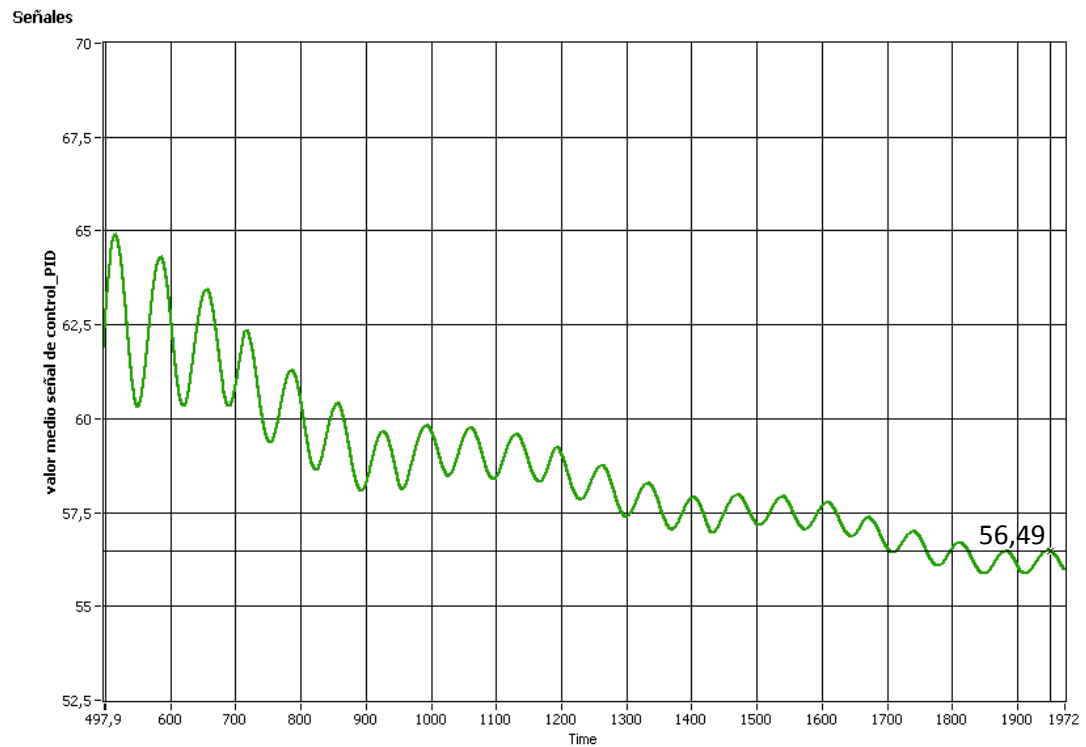


Fig. 5.8: Valor medio señal de control PID - 56,49

### 5.1.2. Controlador MBPC

Los resultados de los índices de performance para el controlador MPC se muestran en los gráficos a continuación, los mismos que son evaluados en un tiempo de operación de la planta similar al usado para el controlador PID.

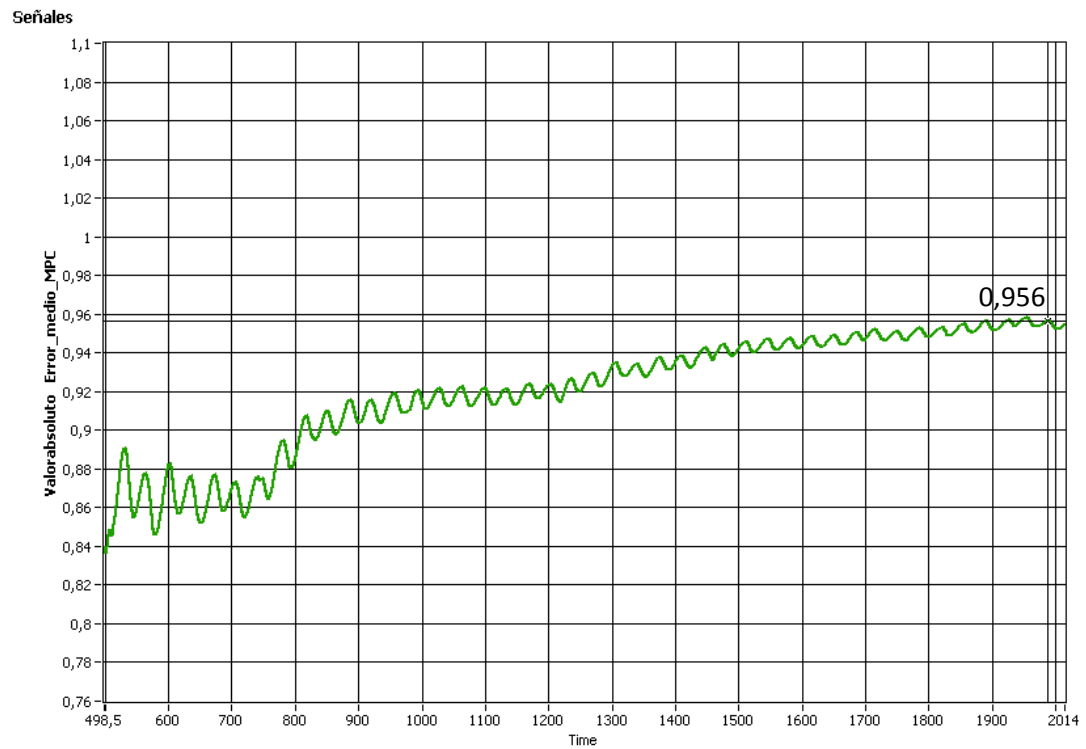


Fig. 5.9: Valor absoluto error medio MPC

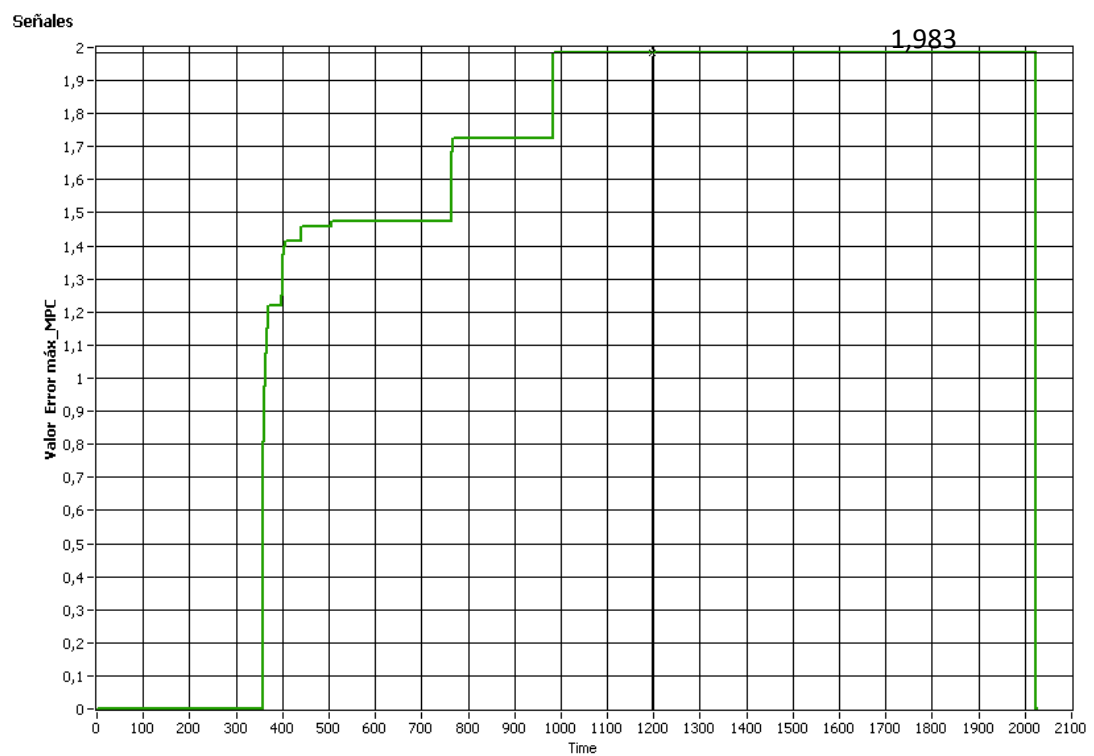


Fig. 5.10: Valor absoluto error máximo MPC

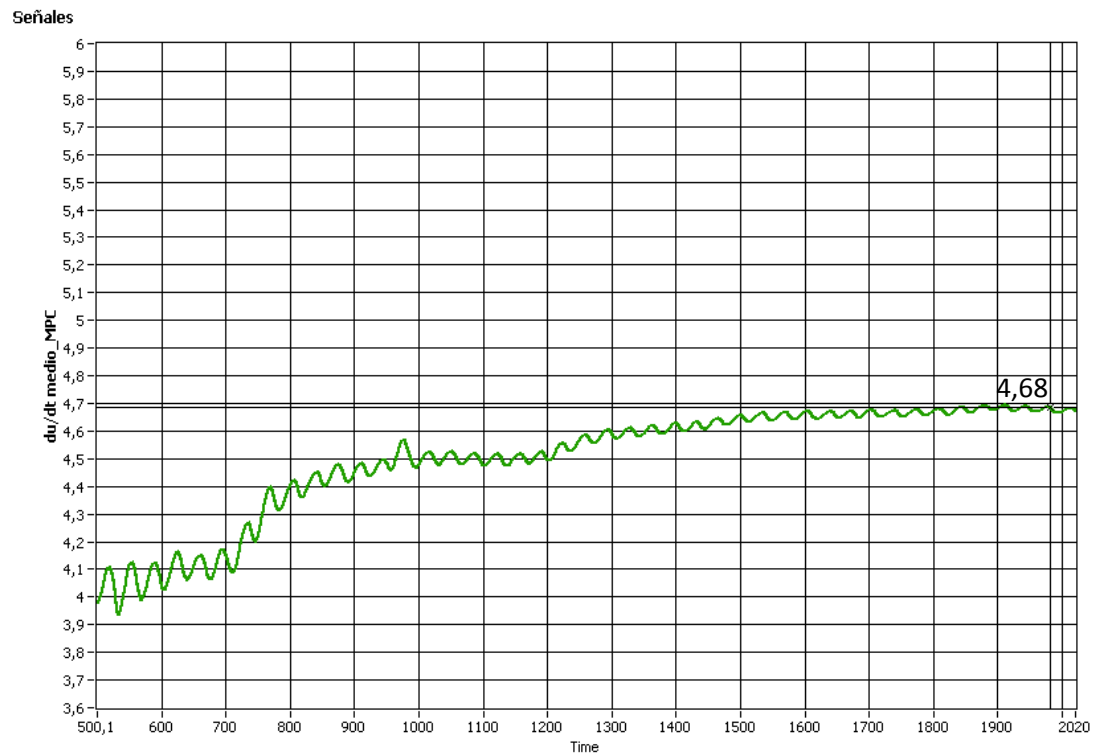


Fig. 5.11: Rapidez de variación señal de control  $du/dt$  MPC

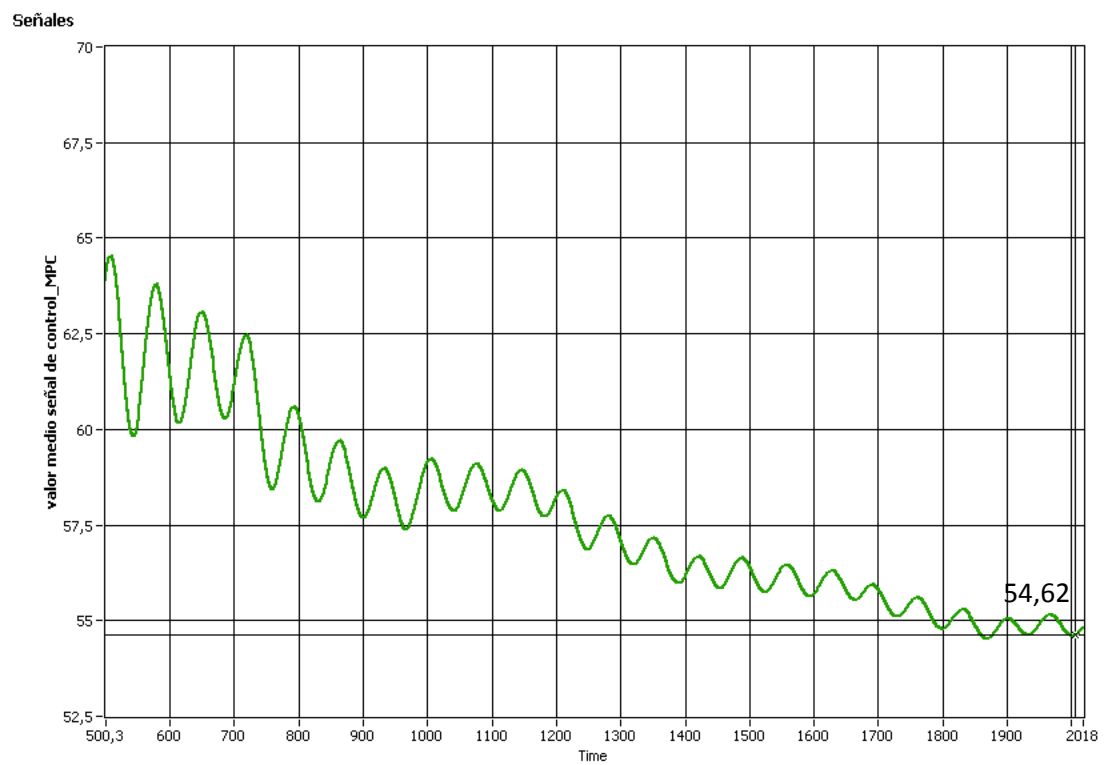


Fig. 5.12: Valor medio señal de control MPC

## 5.2. Análisis de resultados: MBPC vs PID

A continuación se presenta un análisis comparativo del funcionamiento de la planta (túnel de calentamiento) construida a la cual se la ha operado usando un controlador predictivo -MPC- y un controlador proporcional, integral y derivativo -PID. El análisis se lo ha realizado utilizando los archivos almacenados durante la operación de las mismas y que son **datosMPC\_4**, **datosPID\_1**, **índices\_performace\_MPC\_4** e **índice\_performace\_PID\_1**, la extensión de los mismos es **.LVM**. Para hacer el análisis off-line se desarrolló un instrumento virtual en LabView denominado **Análisis\_MPCvsPID.vi** en el cual se leen, se seleccionan y grafican las señales que se quieren analizar. Los puntos considerados para el análisis son:

- **Predictividad del controlador MPC:** en la figura 5.13 se muestra la evolución

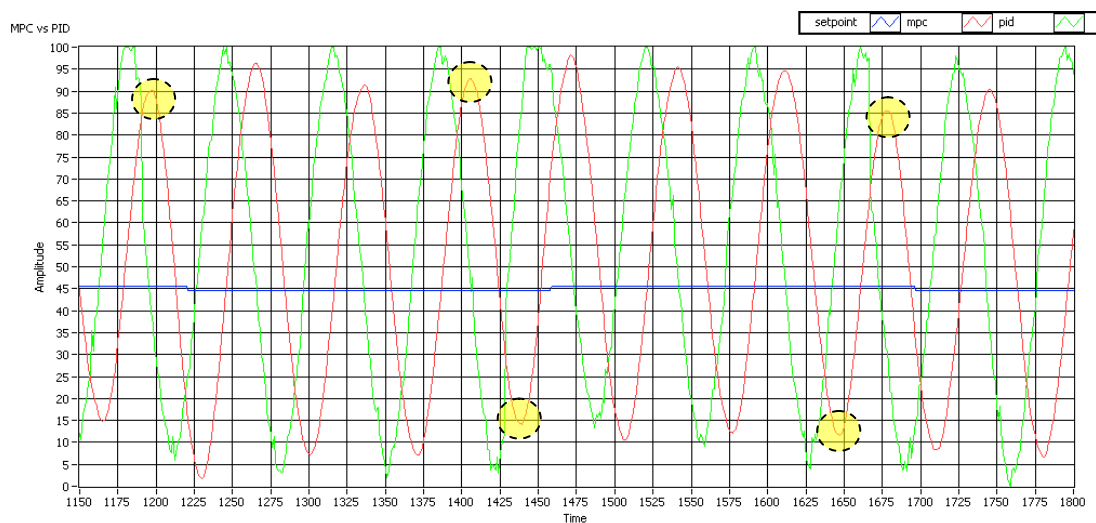


Fig. 5.13: Predictividad controlador MPC

de las señales de control para el controlador MPC (trazos rojos), controlador PID (trazos verdes) y el setpoint (trazos azules). En el gráfico se ha marcado con un círculo en la señal de control del controlador MPC el punto donde la señal actúa predictivamente, debido al horizonte de predicción y el horizonte de control el acercamiento al set point es gradual.

- **Error de la señal de control:** según los datos obtenidos y que se encuentran tabulados más abajo, los valores aproximados del error\_medio del controlador MPC es 0.956 y la del controlador PID es 1,004 lo cual da un margen de error mayor del controlador PID en aproximadamente 5% respecto al del controlador MPC.

Se presenta en la figura 5.14 siguiente la evolución de la señal de error medio de ambos controladores. En la misma podemos notar que la señal del error medio del controlador MPC está por debajo del error medio del controlador PID.

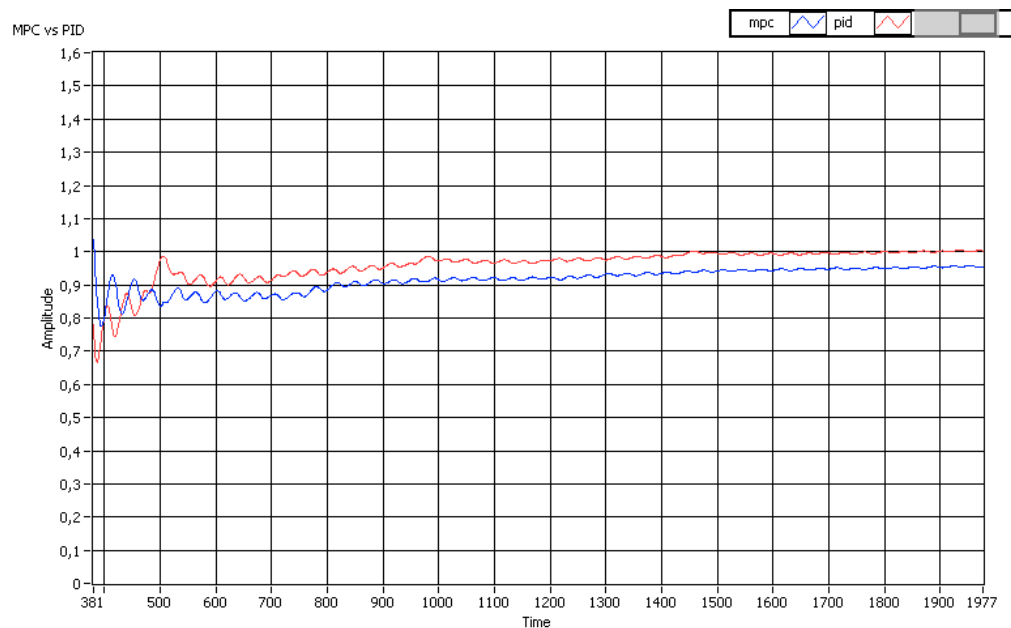


Fig. 5.14: Evolución del error medio MPC y PID

El error máximo para el controlador PID es 2 y para el controlador MPC es 1,98. La diferencia no es relevante.

- **Rapidez de variación de la señal de control  $du/dt$ :** este índice de la derivada con respecto al tiempo de la señal de control nos indica la agresividad en la respuesta de los controladores, para la planta construida

este índice es 5,822 para el controlador PID y 4,68 para el controlador MPC. Es por esta razón que el controlador PID es más agresivo con respecto al acercamiento a la señal del setpoint. Lo expresado lo visualizamos en la figura 5.15.

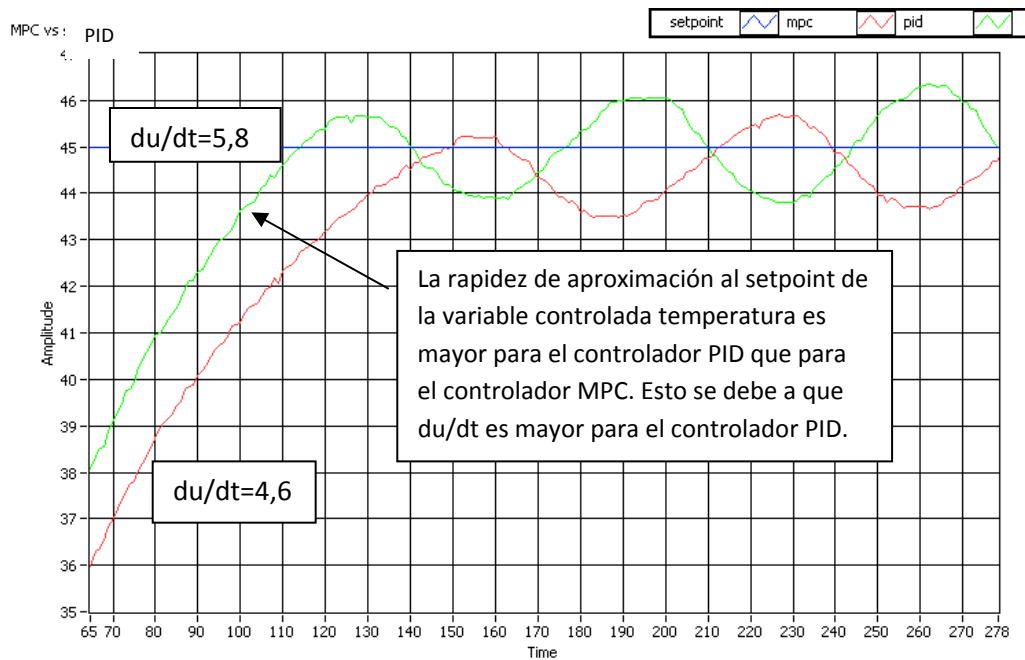


Fig. 5.15: Variación de la señal de control con respecto al tiempo PID y MPC

- **La señal de control de voltaje medio ( $u_{\text{medio}}$ ):** la señal de control media aplicada al actuador electrónico es de 56,49% para el controlador PID y 54,62 para el controlador MPC. Esto representa para nuestro túnel de calentamiento construido en particular un 3,5% de ahorro de energía.

En la siguiente tabla se resumen los índices de performance de los controladores implementados.

CONTROLADOR	Indicadores de performance			
	$ \text{error} _{\text{max}}$	$ \text{error} _{\text{medio}}$	$ \text{du/dt} _{\text{medio}}$	$u_{\text{medio}}$
PID	2,00	1,004	5,822	56,49
MBPC	1,98	0,956	4,68	54,62

# Conclusiones y Recomendaciones

---

Una vez realizadas todas las pruebas descritas y observando el comportamiento on-line de los controladores analizados para esta planta en particular y adquiriendo los datos del comportamiento de la variable controlada, es decir la temperatura del proceso y calculando programáticamente los indicadores de performance o de comportamiento para archivarlos para su posterior análisis off-line, se puede concluir lo siguiente:

- Se verifica el comportamiento predictivo del controlador MBPC (controlador predictivo basado en modelo). La señal de control toma una acción antes de la variación del setpoint.
- La señal de la variable controlada presenta un mejor aspecto con respecto a la señal de la del controlador PID.
- En el controlador PID la acción de control es más fuerte que la acción de control del controlador MPC. La pendiente de aproximación al setpoint de la variable controlada (temperatura en este caso) es mayor para el controlador PID. Esto puede originar alguna pérdida de estabilidad y un mayor sobrepico de la variable controlada, mientras, la aproximación al set point en el caso del controlador MPC es más suave. El tiempo de subida (rise time) es menor para el controlador PID y el tiempo de establecimiento (settling time) es menor para el controlador MPC dando como resultado un mejor seguimiento a la señal de referencia en la cual se está simulando la variación de las condiciones en el proceso. Por lo expuesto se puede indicar que el control PID tendrá un mayor rechazo a los disturbios dada la mayor rapidez con que responde la señal de control.



- En términos del error el controlador MPC presenta un menor error. El error del controlador PID es aproximadamente 5% superior al error del controlador MPC. Lo cual hace que el controlador MPC sea más preciso en su acción de control.
- En promedio la señal de control requerida por el controlador MPC es menor a la requerida por el controlador PID. Esto significa un ahorro de energía para nuestro caso de aproximadamente 3,5% que en términos económicos puede ser significativo dependiendo del número de plantas a controlar y del consumo individual de potencia.

Por lo anteriormente expuesto, aunque aproximadamente el 95% de los lazos regulatorios son controlados por controladores clásicos tipo PID (proporcional-integral-derivativo), MPC es la técnica de control avanzado más ampliamente usado en los procesos industriales, con un mercado creciente.

Sin embargo, la importancia de los controladores PID no ha disminuido con la amplia adopción de los MPC, dado que estos son comúnmente implementados en el nivel supervisorio, donde las variables manipuladas de los MPC's son los *set-points* de los PID's.

Dado que el estudio de los controladores predictivos MPC en nuestro medio es escaso se recomienda se siga impulsando el estudio de este tipo de controladores en los procesos de graduación de la maestría en Automatización y Control Industrial. Por ejemplo implementar un control predictivo para aplicaciones industriales. Lo realizado en este trabajo es meramente académico figura C1, en el cual se ha estudiado el comportamiento del controlador MPC en una estructura regulatoria y se ha comparado su comportamiento con un controlador PID. En las aplicaciones industriales los controladores predictivos son normalmente usados en un nivel supervisorio en una

estructura de dos capas donde en el nivel regulatorio los típicos controladores continuos son los controladores PID. Las estructuras propuestas a estudiar se las presenta en las figuras C2 y C3.

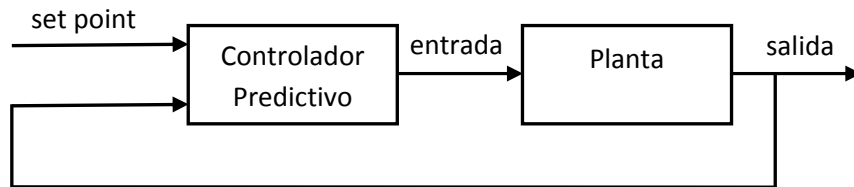


Fig. C1: Estructura controlador predictivo académico

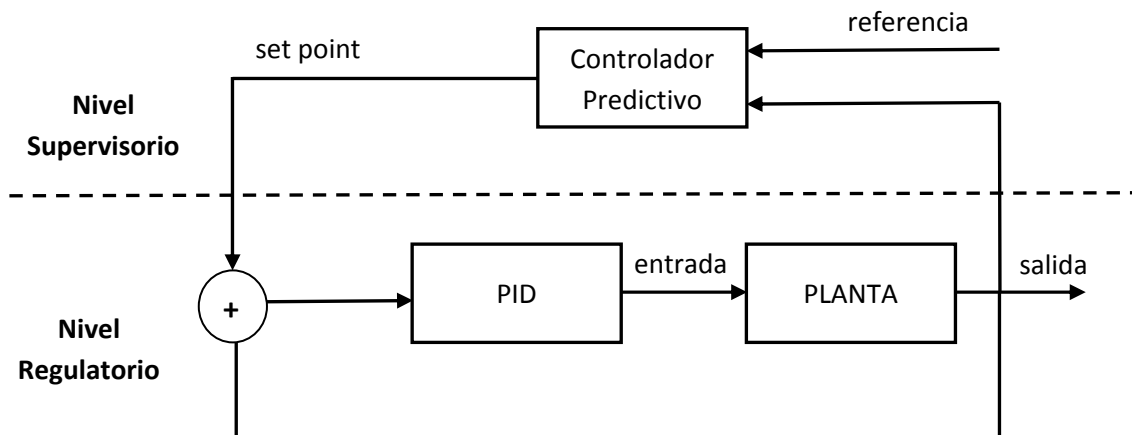


Fig. C2: Estructura controlador predictivo Supervisorio. Configuración en cascada

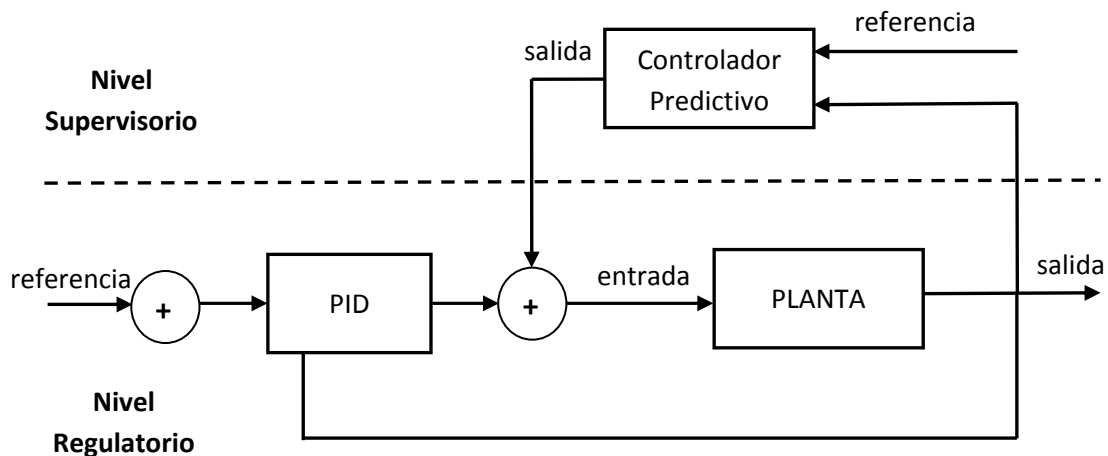


Fig. C3: Estructura controlador predictivo Supervisorio. Configuración en paralelo

# Anexos

ANEXO 1: Información relativa a diseño tarjeta electrónica de control y fuerza.

## Circuito integrado T2117

### Features

- Direct Supply from the Mains
- Current Consumption  $\leq 0.5$  mA
- Very Few External Components
- Full-wave Drive – No DC Current Component in the Load Circuit
- Negative Output Current Pulse Typically 100 mA – Short-circuit Protected
- Simple Power Control
- Ramp Generator
- Reference Voltage

### Applications

- Full-wave Power Control
- Temperature Regulation
- Power Blinking Switch

### Description

The integrated circuit, T2117, is designed as a zero-voltage switch in bipolar technology. It is used to control resistive loads at mains by a triac in zero-crossing mode. A ramp generator allows power control function by period group control, whereas full-wave logic guarantees that full mains cycles are used for load switching.

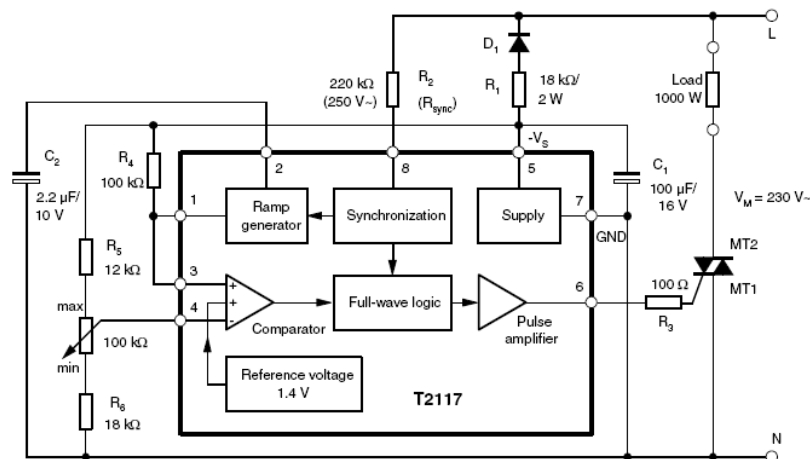


Zero-voltage  
Switch with  
Adjustable  
Ramp

T2117

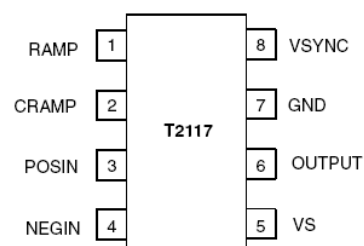


Figure 1. Block Diagram with Typical Circuit, Period Group Control 0 to 100%



### Pin Configuration

Figure 2. Pinning DIP8/SO8



## Pin Description

Pin	Symbol	Function
1	RAMP	Ramp output
2	CRAMP	Ramp capacitor
3	POSIN	Non-inverting comparator input
4	NEGIN	Inverting comparator input
5	VS	Supply voltage
8	OUTPUT	Trigger pulse output
7	GND	Ground
8	VSYNC	Voltage synchronization

## Driver L293B



**L293B**  
**L293E**

### PUSH-PULL FOUR CHANNEL DRIVERS

- OUTPUT CURRENT 1A PER CHANNEL
- PEAK OUTPUT CURRENT 2A PER CHANNEL (non repetitive)
- INHIBIT FACILITY
- HIGH NOISE IMMUNITY
- SEPARATE LOGIC SUPPLY
- OVERTEMPERATURE PROTECTION

#### DESCRIPTION

The L293B and L293E are quad push-pull drivers capable of delivering output currents to 1A per channel. Each channel is controlled by a TTL-compatible logic input and each pair of drivers (a full bridge) is equipped with an inhibit input which turns off all four transistors. A separate supply input is provided for the logic so that it may be run off a lower voltage to reduce dissipation.

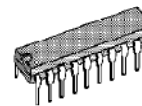
Additionally, the L293F has external connection of sensing resistors, for switchmode control.

The L293B and L293E are package in 16 and 20-pin plastic DIPs respectively; both use the four center pins to conduct heat to the printed circuit board.



DIP16

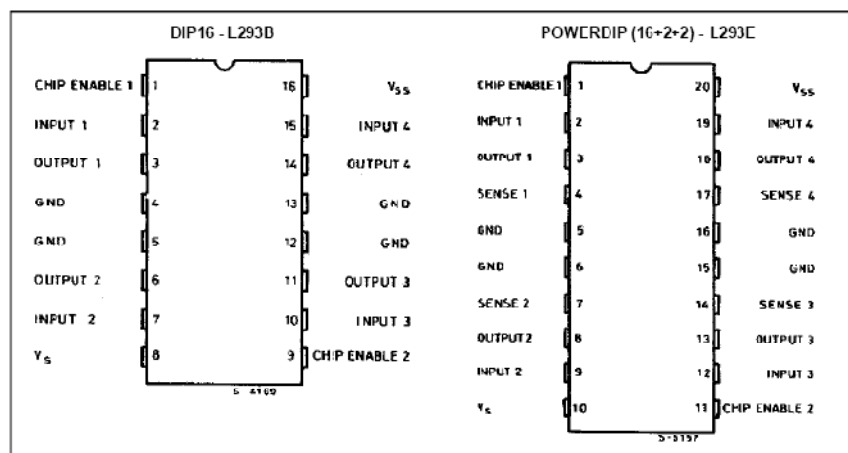
ORDERING NUMBER : L293D



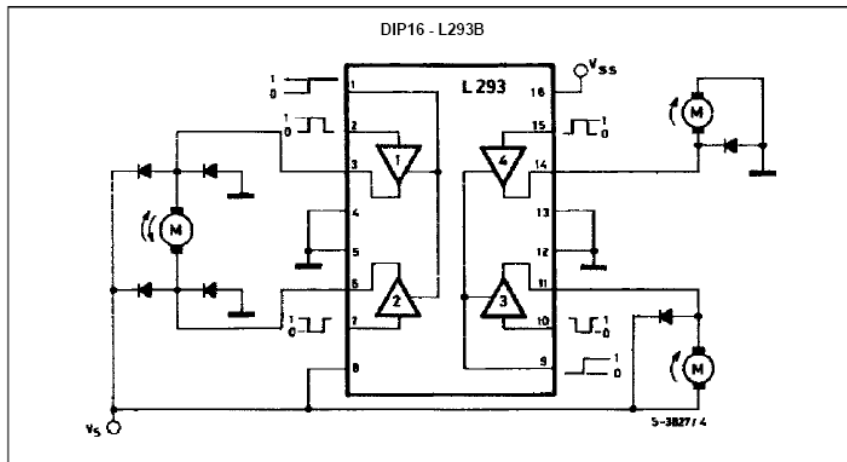
POWERDIP (16 + 2 + 2)

ORDERING NUMBER : L293E

#### PIN CONNECTIONS



## BLOCK DIAGRAMS



Transmisor Universal

PREasy

4116

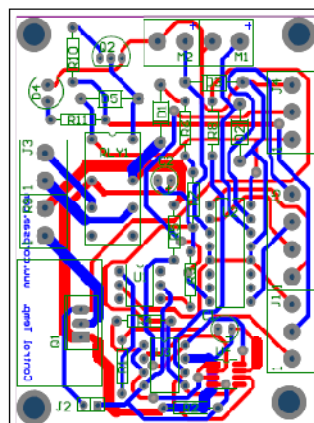
## TRANSMISOR UNIVERSAL



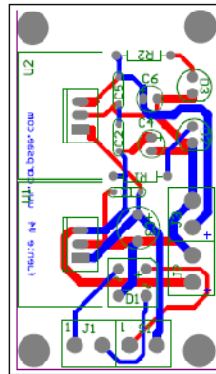
- Entrada para RTD, termopar, Ohm, potenciómetro, mA y V
- Alimentación a 2 hilos > 16 V
- Aprobación FM para instalación en Div. 2
- Salida de corriente / tensión y 2 relés
- Alimentación universal CA o CC



Tarjeta electrónica de control (actuador)



## Tarjeta electrónica fuente de poder



# Referencias Bibliográficas

---

MODEL PREDICTIVE CONTROL. Eduardo F. Camacho and Carlos Bordons. (1999). Springer, London.

MODEL PREDICTIVE CONTROL DESIGN FOR INDUSTRIAL APPLICATIONS. Luisella Balbis, Reza Katebi and Andrzej Ordys. University of Strathclyde Graham Hills Building, 50 George Street, Glasgow, UK.

LABVIEW CONTROL DESIGN USER MANUAL. NATIONAL INSTRUMENTS. Junio 2008 – 371057 F – 01.

PID CONTROL TOOLSET USER MANUAL. NATIONAL INSTRUMENTS. November 2001 Edition. Part Number 322192A – 01.

LABVIEW SYSTEM IDENTIFICATION TOOL KIT USER MANUAL. NATIONAL INSTRUMENTS. September 2004 Edition. Part Number 371001b - 01.

MODEL PREDICTIVE CONTROL. AN INTRODUCTION. CHEMICAL ENGINEERING DEPARTMENT. KING SAUD UNIVERSITY. 2002.

[1] A SURVEY OF INDUSTRIAL MODEL PREDICTIVE CONTROL TECHNOLOGY. S. Joe Qina, Thomas A. Badgwellb, Department of Chemical Engineering, The University of Texas at Austin. 2002.

[2] CONTROL PREDICTIVO: METODOLOGÍA, TECNOLOGÍA Y NUEVAS PERSPECTIVAS. BORDÓN ALBA, CARLOS. Aguadulce, Almería: Departamento de Ingeniería de Sistemas y Automática. Universidad de Sevilla, 2000.

[3] HIGH-PERFORMANCE MODEL PREDICTIVE CONTROL FOR PROCESS INDUSTRY. Andrey Alexandrovich Tyagunov, geboren te Kaluga, Rusland. 2004.

[4] SICOMPC: SIMULADOR PARA CONTROL PREDICTIVO BASADO EN MODELOS. ROBIN SALCEDO Ingeniero Electrónico, Universidad Industrial de Santander. RODRIGO CORREA Ingeniero Químico, Ph.D, profesor titular, Universidad Industrial de Santander.

[5] System Identification. Söderström, T. & Stoica. Prentice Hall, Englewood Cliffs, N.J., 1989

[6] SISTEMAS DE CONTROL MODERNO: Richard C. Dorf, Robert H. Bishop. Prentice Hall. 2005