

Escuela Superior Politécnica del Litoral

Programa de Tecnología en Mecánica

Proyecto Tecnológico

Tema:

**“ENSAMBLAJE Y OPERACIÓN DE UN MOTOR A GASOLINA
MODELO ASTRA, MARCA CHEVROLET CON SISTEMA DE
GESTION COMPUTARIZADA”**

Previo a la obtención del título de:

Tecnólogo en Mecánica Automotriz

Autores:

**Cando Chanchicocha Luis Fernando
Valencia Yaguana Willington Wladimir**

Tutor del proyecto

Ing. Welington Del Rosario

Guayaquil- Ecuador

2009 - 2010

AGRADECIMIENTO

Al Programa de Becas ESPOL-REPSOL por darnos la oportunidad de ampliar nuestro conocimiento y sobre todo por financiar el costo de nuestro estudio.

Nuestro Agradecimiento especial al Director del Proyecto ESPOL-REPSOL, Mba. Edwin Tamayo Acosta, por la confianza que nos ha ofrecido a lo largo de estos años de preparación superior y sobre todo por las muchas horas de dedicación con la finalidad de motivarnos a crecer tanto en el ámbito académico como personal.

Al Departamento de Planeación y Servicio-Posventa GM-OBB del Ecuador S.A, en especial al Ing. Marco Castillo, por el continuo apoyo logístico y soporte técnico demostrado durante la realización del proyecto.

A los técnicos Byron Neira y Henry Figueroa de los Talleres Anglo Automotriz S.A, por su colaboración desinteresada en la programación de los componentes computarizados del motor.

DEDICATORIA

En primera instancia este trabajo dedico a Dios por darme las fuerzas necesarias para conseguir lo que me he propuesto y por ponerme personas sabias en el transcurso de mi vida.

De corazón agradezco a mis padres, Alicia y Luis por su respaldo y ayuda incondicional, por su comprensión a lo largo de mi carrera estudiantil y sobre todo su amor, ya que sin el apoyo de ellos no habría culminado una etapa tan trascendental en mi vida.

Que Dios les bendiga siempre.

Luis Cando Ch.

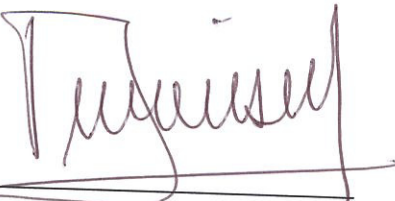
A mis padres Willington Valencia y Luz Yaguana, quienes han sido sostén y apoyo en mi esfuerzo de superación profesional.

Dedico también este éxito académico a mis hermanos Miguel, Nadia y Dania; incitándolos a mantener una visión de éxito en sus vidas a través del estudio superior.

Willington Valencia Y.


Así también a nuestros profesores, guías y ejemplos a seguir, por los conocimientos adquiridos mediante sus técnicas de enseñanza

TRIBUNAL DE SUSTENTACIÓN



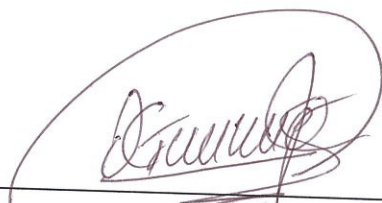
Ing. Cristóbal Villacis

Coordinador del Programa de Especialización de Tecnología en Mecánica



Ing. Wellington Del Rosario

Tutor del proyecto



Ing. Oscar Guerrero

Docente

DECLARACIÓN EXPRESA

"La responsabilidad del contenido de este proyecto tecnológico de graduación, nos corresponde exclusivamente y el patrimonio intelectual del mismo a la ESCUELA SUPERIOR POLITÉCNICA DEL LITORAL"

Luis Cando Chanchicocha

Willington Valencia Yaguana

Resumen

El Proyecto Tecnológico de Graduación **“ENSAMBLAJE Y OPERACIÓN DE UN MOTOR A GASOLINA MODELO ASTRA, MARCA CHEVROLET CON SISTEMA DE GESTION COMPUTARIZADA”**, surge del convenio que mantiene la Escuela Superior Politécnica del Litoral (ESPOL) con General Motors.

Nuestro entrenador didáctico e innovador tiene un sistema de gestión computarizada, donde el profesor tiene la posibilidad de mejorar las prácticas de taller, brindando al estudiante conocimientos con mayor calidad. El motor es completamente nuevo y sus sistemas exteriores se encuentran acoplados, los cuales se detallan a continuación: sistema de alimentación de combustible, sistema de admisión de aire, sistema de escape, sistema de carga del motor, sistema de arranque, sistema de encendido, sistema de control de emisión de gases, sistema de refrigeración, sistema de gestión computarizada del motor, sistema del panel de instrumentos. Para su implementación como entrenador, se trabajó con los manuales de partes, servicio, diagramas eléctricos y pedidos de componentes genuinos Chevrolet. Este entrenador está conformado por un motor C20NE con un sistema de inyección multipunto intermitente Bosch Motronic M1.5.5 montado por Opel en sus automóviles modelo Astra.

El entrenador didáctico posee una unidad de control computarizada que gobierna los sistemas de inyección de combustible y de encendido al mismo tiempo, consiguiendo un mejor aprovechamiento del motor y una reducción de emisiones de gases tóxicos en cualquier velocidad y condición de carga.

CONTENIDO

CAPITULO I	12
1.1 ANTECEDENTES	13
1.2.- PLANTEAMIENTO DEL PROBLEMA	13
1.3.- OBJETIVOS.....	14
1.3.1.- OBJETIVO GENERAL	14
1.3.2.- OBJETIVOS ESPECÍFICOS	14
1.4 JUSTIFICACION	14
1.5 SISTEMA DE GESTIÓN COMPUTARIZADA	15
1.5.1 Secuencia de arranque.....	15
1.5.2 Control post-arranque	16
1.5.3 Operación del sistema	17
1.5.4 Control de emisiones	18
1.6 ESPECIFICACIONES TÉCNICAS DEL MOTOR	19
1.7 ESTIMACION DE COSTOS DEL PROYECTO	21
1.7.1 Costos financiados por el Convenio ESPOL- GM	21
1.7.2 Costos financiados por el Proyecto ESPOL-REPSOL.....	22
1.7.3 Costo total del Proyecto.....	23
1.7 CRONOGRAMA DE ACTIVIDADES	24
CAPITULO II	25
2.- DESARROLLO DEL PROYECTO.....	26
2.1 DISEÑO Y CONSTRUCCIÓN DEL SOPORTE	26
2.1.1 Consideraciones de diseño del soporte del entrenado	26
2.1.2 Dimensionamiento del Soporte del entrenador	28
2.1.3 Cálculo de esfuerzos	30
2.1.4 Cálculo del factor de seguridad.....	31
2.1.5 Material para la Construcción	32
2.1.6 Ensamblaje de la estructura	33
2.2 COMPONENTES DE LOS SISTEMAS COMPLEMENTARIOS DEL MOTOR	35
2.2.1 Selección de componentes	35

**“ENSAMBLAJE Y OPERACIÓN DE UN MOTOR A GASOLINA MODELO ASTRA,
MARCA CHEVROLET CON SISTEMA DE GESTION COMPUTARIZADA”**

2.2.2	Ensamblaje de componentes	37
2.2.3	Elaboración del cableado eléctrico	47
2.2.4	Alimentación eléctrica del motor	48
2.3	GESTIÓN COMPUTARIZADA DEL MOTOR	49
2.3.1	Herramientas para la programación.....	50
2.3.2	Actualización de la tarjeta del Tech 2	50
2.3.3	Proceso de programación del ECM.....	51
2.3.4	Programación del Inmovilizador.....	53
2.3.5	Programación del tablero de instrumentos	55
2.3.7	Inconveniente en la Programación del ECM	57
2.3.8	Inconveniente en la Programación del inmovilizador	57
2.3.9.-	Flujograma de programación.....	62
CAPITULO III		63
3	SISTEMA DE EXTRACCIÓN DE GASES DE ESCAPE	64
3.1	REQUERIMIENTO DE CAUDAL DE AIRE	64
3.2	DIMENSIONAMIENTO DEL DUCTO	65
3.3.-	DIMENSIONAMIENTO DEL EXTRACTOR.....	66
3.4	DIMENSIONAMIENTO DEL ARRANCADOR	67
3.5	MONTAJE DEL SISTEMA DE EXTRACCION	67
CAPITULO IV.....		69
4.1	DIAGNOSTICO DEL SENSOR “MAP” e “ IAT” DEL SISTEMA DE GESTION COMPUTARIZADA	70
4.2	DIAGNOSTICO DEL SENSOR “TPS” DEL SISTEMA DE GESTION COMPUTARIZADA	72
4.3	DIAGNOSTICO DEL SENSOR “ECT” DEL SISTEMA DE GESTION COMPUTARIZADA	74
4.4	DIAGNOSTICO DEL SENSOR “O2” DEL SISTEMA DE GESTION COMPUTARIZADA	76
4.5	DIAGNOSTICO DEL SENSOR “CKP” DEL SISTEMA DE GESTION COMPUTARIZADA.....	77
4.6	DIAGNOSTICO DEL SENSOR “KS” DEL SISTEMA DE GESTION COMPUTARIZADA	78
4.7	DIAGNOSTICO DEL ACTUADOR “IAC” DEL SISTEMA DE GESTION COMPUTARIZADA	79
4.8	DIAGNOSTICO DEL ACTUADOR “BOBINA DE ENCENDIDO” DEL SISTEMA DE GESTION COMPUTARIZADA	80
4.9	DIAGNOSTICO DE LOS ACTUADORES “ELECTRO VÁLVULAS” DEL SISTEMA DE GESTION COMPUTARIZADA	81
4.10	DIAGRAMA ELECTRICO ADAPTADO.....	82
CONCLUSIONES Y RECOMENDACIONES V.....		84

***“ENSAMBLAJE Y OPERACIÓN DE UN MOTOR A GASOLINA MODELO ASTRA,
MARCA CHEVROLET CON SISTEMA DE GESTION COMPUTARIZADA”***

5.1.- CONCLUSIONES	85
5.2.- RECOMENDACIONES	86
ANEXOS VI.....	87
6.1.- VALORES DE TORSIÓN ESPECIFICADOS	88
6.2.- ESPÉCIFICACIONES TÉCNICAS DE REPARACIÓN	92
6.3.- DIMENSIONES DEL SOPORTE	95
6.4.- DISEÑO DEL SOPORTE	97
6.5.- CÓDIGOS DE AVERÍA	100
6.6.- LISTA DE DATOS	118
6.7.- DIAGRAMAS DE CABLEADO ORIGINAL	124
BIBLIOGRAFIA VII.....	137

INTRODUCCIÓN

Se construye un soporte para el motor, sobre el cual se montan todos los componentes de los sistemas complementarios. Su función principal es la de soportar el funcionamiento del motor C20NE del entrenador didáctico, con un mínimo de oscilaciones.

El modelo del motor C20NE pertenece a la familia II de motores desarrollado originalmente por Opel. Su configuración se limita a un cabezote de aluminio con un árbol de levas OHC (Over Head Camshaft) y 8 válvulas de accionamiento hidráulico. El bloque del motor es de hierro fundido.

El código “**C20NE**” describe las especificaciones del motor:

- C: Clasificación de emisión de gases entre sus antecesores y predecesores.
- 20: Desplazamiento (2000 cc)
- N: Umbral de compresión (9.0:1 - 9.5:1)
- E: Sistema de combustible (Electrónico - multipunto , secuencial)

El sistema de gestión computarizada del motor fabricado por Bosch, controla el suministro de combustible a cada cilindro y el ángulo de avance del encendido durante su funcionamiento en condiciones variadas de carga y velocidad.

El ECM (Engine Control Module) componente principal del sistema de gestión computarizada del motor, controla simultáneamente la inyección de combustible el encendido. El micro-ordenador del ECM tiene en su memoria dos características básicas en tres dimensiones (mapas):

***“ENSAMBLAJE Y OPERACIÓN DE UN MOTOR A GASOLINA MODELO ASTRA,
MARCA CHEVROLET CON SISTEMA DE GESTION COMPUTARIZADA”***

- Tiempo de inyección de combustible.
- Ángulo de avance del encendido.

Además, almacena separadamente las características del tiempo de inyección de combustible para el funcionamiento en ralentí. Los mapas se presentan según la condición de la carga y velocidad del motor. El reconocimiento del estado de marcha del motor y control de marcha del motor es posible gracias a los sensores y actuadores. A pesar de la función importante de los sensores, no quiere decir que el motor deja de funcionar si sufre un daño grave de uno o varios de ellos, en estos casos se puede ejecutar de forma constante el modo de emergencia, para lo cual el micro-ordenador utilizará los valores preestablecidos en los mapas para controlar la marcha del motor.

El entrenador didáctico nos permitirá lograr los objetivos del diagnóstico técnico del motor en operación, incluidos los problemas de reconocimiento del estado técnico de los componentes, sin su desmontaje o desmontaje parcial que no perturbe el funcionamiento básico del motor. Estos objetivos de diagnóstico técnico se logran a través de las “pruebas modelo de diagnóstico de componentes”.

El entrenador permitirá realizar tres tareas básicas durante el proceso de diagnóstico técnico:

- Medir valores de parámetros de diagnóstico y compararlos con los valores nominales.
- Analizar las características y las causas de la desviación de los valores de los parámetros.
- Evaluar la eficiencia del funcionamiento del motor a través de los parámetros.

CAPITULO I

1.- PRESENTACIÓN DEL PROYECTO

1 PRESENTACIÓN DEL PROYECTO

1.1 ANTECEDENTES

El taller automotriz del Programa de Tecnologías en Mecánica (PROTMEC) tiene entrenadores con diversos motores de diferentes modelos y marcas, elaborados como proyectos de graduación. La antigüedad de algunos motores dificulta el aprendizaje de instalaciones eléctricas y funcionamientos básicos de dispositivos que hoy en día se presentan en los vehículos modernos.

En PROTMEC se encontraba un Motor Chevrolet Modelo C20NE donado por la empresa GM-OBB del Ecuador S.A a la Escuela Superior Politécnica del Litoral, dentro del marco de cooperación técnica institucional.

Los estudiantes Luis Cando y Willington Valencia egresados de la carrera de Tecnología en Mecánica Automotriz se propusieron desarrollar el proyecto de graduación denominado **“ENSAMBLAJE Y OPERACIÓN DE UN MOTOR A GASOLINA MODELO ASTRA, MARCA CHEVROLET CON SISTEMA DE GESTION COMPUTARIZADA”**

1.2.- PLANTEAMIENTO DEL PROBLEMA

El PROTMEC carece de entrenadores didácticos que permitan apreciar el funcionamiento de sistemas con mandos electrónicos (micro-ordenadores). Para poder utilizar la herramienta de exploración “Scanner” nos vemos en la necesidad de pedir prestado un vehículo al profesor o estudiantes.

La falta de entrenadores didácticos de motores con gestión computarizada no permite que los estudiantes adquieran habilidades y destrezas en el diagnóstico y mantenimiento de motores con tecnología de punta. Además el profesor no puede transmitir sus

**“ENSAMBLAJE Y OPERACIÓN DE UN MOTOR A GASOLINA MODELO ASTRA,
MARCA CHEVROLET CON SISTEMA DE GESTION COMPUTARIZADA”**

conocimientos y ejecutar todas las prácticas contempladas en el pensum académico de la materia Taller V.

1.3.- OBJETIVOS

1.3.1.- OBJETIVO GENERAL

Ensamblar y poner en marcha un motor con sistema de gestión computarizada para que los estudiantes y profesores de Tecnología Mecánica puedan mejorar el proceso enseñanza y aprendizaje de los motores actuales.

1.3.2.- OBJETIVOS ESPECÍFICOS

- Construir el soporte para el motor C20NE garantizando estabilidad y flexibilidad durante su funcionamiento.
- Interpretar el manual de servicio del motor para su respectivo ensamblaje.
- Programar los módulos de control electrónico (ECM), inmovilizador y llaves emisoras.

1.4 JUSTIFICACION

Es necesario que los componentes automotrices donados por la empresa GM-OBB del Ecuador S.A a la Escuela Superior Politécnica del Litoral sean utilizados de la mejor manera en el proceso de enseñanza aprendizaje de los estudiantes de la carrera de Tecnología en mecánica Automotriz.

Por tal motivo nos hemos propuesto poner en funcionamiento al motor Chevrolet modelo **C20NE** con sistema de gestión computarizada de última generación tecnológica. Cabe mencionar que este será el primer “Entrenador Didáctico” nuevo con gestión computarizada.

“ENSAMBLAJE Y OPERACIÓN DE UN MOTOR A GASOLINA MODELO ASTRA, MARCA CHEVROLET CON SISTEMA DE GESTIÓN COMPUTARIZADA”

Este entrenador también servirá para la capacitación de los técnicos de los concesionarios GM dentro del convenio de cooperación técnica institucional entre la ESPOL y GM-OBB del Ecuador S.A.

El entrenador didáctico con gestión computarizada cubrirá gran parte de las prácticas de la materia Taller V, Electrónica Básica del Automóvil, Diagramas eléctricos y el total de las prácticas de la materia Sistemas de Inyección, facilitando la utilización del Multímetro Fluke, Scanner y Osciloscopio Carman VG, Analizador de gases de escape Carman.

En este proyecto nos propusimos diseñar y calcular un sistema de extracción de gases de escape, para evitar la contaminación con gases nocivos para la salud, tal como es el Monóxido de Carbón “CO”.

La elaboración de este proyecto nos permitirá aplicar gran parte de los conocimientos adquiridos durante la carrera y aprender nuevos conocimientos necesarios para el buen desempeño en el ámbito laboral del sector automotriz.

1.5 SISTEMA DE GESTIÓN COMPUTARIZADA

El motor C20NE del entrenador cuenta con un sistema de gestión computarizada Motronic M1.5.5, en el que el ECM gobierna los cuatro inyectores con dos etapas de salida; por cada vuelta del motor, realizando una inyección simultánea e intermitente.

1.5.1 Secuencia de arranque

La llave incorpora un transponder que almacena un código electrónico, al accionar la llave de contacto se genera una señal que es transmitida al módulo inmovilizador encargado de digitalizarla y enviarla al ECM que controla el

“ENSAMBLAJE Y OPERACIÓN DE UN MOTOR A GASOLINA MODELO ASTRA, MARCA CHEVROLET CON SISTEMA DE GESTION COMPUTARIZADA”

sistema, donde compara el código que recibió con uno pregrabado en ella. Si ambos no son iguales, elimina las señales hacia los inyectores impidiendo la puesta en marcha.

Si ambos son iguales, cuando el ECM recibe positivo de contacto, envía una señal negativa a la bobina del relevador principal, el otro extremo de la bobina recibe positivo directo de batería. Al cerrar circuito pone en comunicación el positivo de batería y una de las salidas del relevador, alimentando a la ECM, al relevador de la bomba de combustible y a las electroválvulas de inyección.

El ECM simultáneamente envía otra señal de mando al negativo a la bobina del relevador de la bomba de combustible, si al cabo de unos tres segundos la ECM no recibe señal de R.P.M. abre el circuito quedando sin tensión la bomba de combustible.

Cuando el ECM recibe señal de R.P.M. a través del captador inductivo “CKP” (Crankshaft Position), envía la señal de mando a la bobina del relevador de la bomba de combustible y este cierra el circuito, entonces queda alimentada la bomba de combustible.

1.5.2 Control post-arranque

El ECM en función del caudal de aire aspirado y de las revoluciones del motor calcula el tiempo básico de inyección y el ángulo de cierre de la bobina, esta información es suministrada por el MAP y por captador inductivo CKP.

Este tiempo básico es corregido en función de la tensión de entrada al ECM desde la batería, si la tensión es baja la ECM alarga los tiempos de inyección y aumenta el ángulo de cierre de bobina.

“ENSAMBLAJE Y OPERACIÓN DE UN MOTOR A GASOLINA MODELO ASTRA, MARCA CHEVROLET CON SISTEMA DE GESTION COMPUTARIZADA”

En la fase de correcciones, analiza la información de llenado de cilindros y de la riqueza de mezcla deseada en cualquier punto de funcionamiento del motor, obteniendo las informaciones del potenciómetro de la aleta de aceleración TPS (Throttle Position Sensor), del sensor de oxígeno O₂, del sensor de temperatura de líquido refrigerante del motor ECT (Engine Coolant Temperatura) y del sensor de temperatura de aire aspirado IAT (Intake Air Temperatura), con estos datos elabora el ángulo de avance y el tiempo de inyección efectivo, basándose en los mapas cartográficos grabados en la memoria.

En el momento del arranque y en la fase de post-arranque, el ECM alarga los tiempos de inyección y retrasa el ángulo de avance del encendido para una mejor puesta en marcha, siempre en función de la temperatura de motor.

Conforme va calentándose el motor, el ECM va avanzando el ángulo de encendido hasta alcanzar el valor que tiene pregrabado en la memoria y estabiliza el ralentí a unas 850 R.P.M. mediante el control de la válvula de regulación de ralentí IAC (Idle Air Control).

1.5.3 Operación del sistema

En condiciones de marcha normal la ECM analiza las señales provenientes del MAP y en función del régimen de revoluciones y de temperatura de motor; calcula el tiempo de inyección, el ángulo de cierre y el ángulo de avance del encendido idóneo para ese momento.

El sensor de detonación KS (Knock Sensor) es un elemento que interviene en el avance del ángulo del encendido, a través de él, el ECM reconoce el tipo de gasolina empleado, tomando para cada una de ellas un mapa cartográfico distinto de ángulo de avance del encendido.

“ENSAMBLAJE Y OPERACIÓN DE UN MOTOR A GASOLINA MODELO ASTRA, MARCA CHEVROLET CON SISTEMA DE GESTION COMPUTARIZADA”

Al pisar el acelerador, desplazamos la aleta de aceleración y salimos del régimen de ralentí, dejando pasar más cantidad de aire a los cilindros. El potenciómetro de la aleta de aceleración TPS informa al ECM el punto exacto de esta, la variación de su posición se traduce en una variación de tensión, el ECM analiza junto a los datos de los captadores principales y envía una señal a los inyectores para suministrar más caudal de gasolina, necesario para el aumento del caudal de aire.

En la posición de mariposa cerrada y si el régimen de revoluciones es superior al de ralentí, se produce un corte en la alimentación y un retraso en el encendido, al reanudarse la alimentación se avanza el encendido de forma progresiva.

Si la información es de plena apertura y no se han alcanzado las R.P.M. máximas se produce un enriquecimiento de la mezcla y una corrección en el ángulo de avance del encendido.

Si se rebasan las revoluciones se produce el corte de alimentación, no dejando que el motor sobrepase los límites grabados en la memoria del ECM (6.400 R.P.M.), una vez que ha disminuido la velocidad de rotación, la alimentación es restablecida.

1.5.4 Control de emisiones

El ECM gobierna el negativo de las electroválvulas de inyección mandando impulsos de onda cuadrada, lo hace a través de dos etapas de salida, una para cada dos cilindros, el motor de ralentí (IAC) también es gobernado por impulsos negativos de onda cuadrada, la etapa de potencia final del encendido abre y cierra el circuito primario de la bobina de alta tensión. La regulación del régimen de ralentí lo realiza la ECM, no es ajustable. La regulación de CO se realiza a través del sensor O₂,

**“ENSAMBLAJE Y OPERACIÓN DE UN MOTOR A GASOLINA MODELO ASTRA,
MARCA CHEVROLET CON SISTEMA DE GESTION COMPUTARIZADA”**

La unidad de control incorpora una lámpara de aviso de fallo; MIL (Malfunction Indicator Lamp) en el sistema de inyección o encendido, memorización de averías, autodiagnóstico y función de marcha de emergencia, tomando unos valores prefijados en caso de fallo de alguno de los sensores principales.

La purga de los vapores del depósito de combustible, se realiza a través de una electro-válvula EVAP gobernada por el ECM, los gases acumulados en un depósito de carbón activo son enviados al colector de admisión.

1.6 ESPECIFICACIONES TÉCNICAS DEL MOTOR

Motor y Agregados	Unidad	Especificación
Tipo	–	C20NE
Fabricante	–	Fiat – GM Powertrain
Procedencia		Brasil
Posición de instalación	–	Transversal, eje delantero
Año de fabricación	–	2003
Cilindrada	cc	1998
Nº y disposición de cilindros	–	4 en Línea
Nº de válvulas	–	8
Diámetro de cilindro x carrera	mm	86,0 x 86,0
Relación de compresión	–	9.2:1
Orden de encendido	–	1 – 3 – 4 – 2
Potencia máxima en CV @ min -1 (kw), según ABNT - NBR ISO 1585	–	112 @ 5200 (82,5)
Par motor máximo en N.m @ rpm (mkgf), según ABNT - NBR ISO 1585	–	170 @ 2400 (17,3)
Revolución de ralentí	RPM	850 ± 50
Revolución máxima permitida (gestión del motor)	RPM	6.400
Masa del motor	kg	122
Consumo de aceite	–	l/km0,075/100
Distancia entre los cilindros (centro a centro)	mm	93
Tipo de Inyección	–	Bosch Motronic M 1.5.5
Tipo de bujías de encendido	–	BPR6EY o 041LR6XB ACDelco
Huego del electrodo de las bujías de encendido	mm	0,8 – 0,9

**“ENSAMBLAJE Y OPERACIÓN DE UN MOTOR A GASOLINA MODELO ASTRA,
MARCA CHEVROLET CON SISTEMA DE GESTION COMPUTARIZADA”**

Sistema de Alimentación Electrónico	Unidad	Especificación
Tipo del alternador	–	Corriente trifásica
Alternador – corriente eléctrica	A	70 (STA) / 120 (AC)
Regulador de tensión eléctrica	V	14,3 – 15,0
Sistema Eléctrico de Arranque	Unidad	Especificación
Potencia	kW	1,4
Tipo de acoplamiento del accionamiento	–	Impulsor
Sistema de Lubricación	Unidad	Especificación
Tipo de la bomba de aceite	–	Bomba de engranajes
Clase de aceite recomendada	–	API-SJ o superior y viscosidad SAE 15W40, 15W20, 20W40 ó 20W50
Capacidad del sistema con filtro de aceite	L	4,5
Capacidad del sistema sin filtro de aceite	l	4,25
Presión del aceite a 1.400 rpm (mínimo)	PSI/Bar	29 / 2
Presión del aceite a 3.000 rpm (mínimo)	PSI/Bar	70 / 4.8
Sistema de Enfriamiento	Unidad	Especificación
Tipo de sistema de enfriamiento	–	Agua, sistema cerrado
Presión de descarga de la tapa del radiador	PSI/Bar	17/1,2 – 22/1,5
Tipo de termostato	–	Reductor de flujo por desviación / bypass
Inicio de apertura del termostato	°C	92 ± 2
Tipo de la bomba de agua	–	Centrífuga (bomba rotatoria)
Salida de flujo de la bomba de agua Nota: Bajo temperatura refrigerada de 20°C	l/min @ rpm	150 @ 600
Sistema del radiador	–	Flujo cruzado
Tipo de accionamiento del ventilador	–	Accionamiento eléctrico
Ventilador – diámetro	mm	366
Capacidad del sistema de enfriamiento	l	7
Sistema de Alimentación de Combustible	Unidad	Especificación
Tipo de alimentación de combustible	–	Inyección electrónica de combustible
Ventilación del tanque de combustible	–	Sistema de control de evaporación con filtro de carbón activado
Tipo de la bomba de combustible	–	Bomba de turbina, eléctrica
Ubicación de la bomba de combustible	–	En el tanque
Límite de presión de la bomba de combustible	PSI/Bar	44/3*
Ubicación del regulador de presión	–	En el tanque

1.7 ESTIMACION DE COSTOS DEL PROYECTO

1.7.1 Costos financiados por el Convenio ESPOL- GM

NP	Descripción	Costo
93288274	Tapa de expansión del depósito de expansión	7,45
90322216	Tubo distribuidor de refrigeración y calefacción	17,21
93267024	Manguera superior del radiador	5,79
93387185	Manguera inferior del radiador	44,56
9157168	Válvula de control del cánister	93,4
93337311	Canister filtro de carbón activo	69,39
90128293	Junta desde el tubo al múltiple de escape	4,7
93348727	Silenciador central del tubo de escape	134,62
93340324	Abrazadera del silenciador de escape	9,36
03447012	Relé multiuso	7,65
93297122	Mazo de cables del motor	375,99
93306168	Mazo de cables principal del motor (eléctrico)	221,33
93374777	Juego de bomba de combustible	557,76
93388930	Instrumentos del tablero	290,7
93284815	Cilindro de encendido con llaves	127,96
13144390	Inmovilizador	125,85
93262069	Cable del acelerador	16,47
93283866	Cable positivo de la batería	31,93
93380582	Filtro de aire conjunto	49,91
95619857	Batería 55A	90,44
25160729	Filtro de combustible	16,01
93277996	Radiador	208,58
90530690	Depósito de expansión	30,95
93315724	Deflector y Ventilador del radiador	237,06
93248876	Bobina de encendido DIS	159,95
93336178	Modulo de Control Electrónico	998,73
93302643	Polea del cigüeñal	39,07
90575779	Cojín lado derecho del motor	79,78
93359979	Alternador con polea	480,49
93312954	Base del alternador	9,82
93232414	Sensor de Oxigeno	115,87
93259413	Sensor de temperatura de aire	132,37
	TOTAL \$	4.791,15

**“ENSAMBLAJE Y OPERACIÓN DE UN MOTOR A GASOLINA MODELO ASTRA,
MARCA CHEVROLET CON SISTEMA DE GESTION COMPUTARIZADA”**

1.7.2 Costos financiados por el Proyecto ESPOL-REPSOL

CANT	DESCRIPCIÓN	V. UNITARIO	VALOR TOTAL
1	Placa 520 x 1000 x 5mm HN	32,00	32,00
5	Cortes con plasma 5mm HN	20,00	20,00
1	Tanque Ø 300 x 290 x 1.5mm Inoxidable soldado con TIG	164,00	164,00
2	Tubos 1" x 2mm NEGRO	15,5	31,00
2	Tubo sw 1 1/2" x 2mm NEGRO	17,00	34,00
2	Tubo sw 2 1/2" x 2mm NEGRO	22,13	44,26
2	Disco de desbaste 7" x 1/4 x 7/8	2,40	4,80
3	Discos de corte 7" x 1/4 x 7/8	1,30	3,90
4	Litros de masilla plastica	7,00	28,00
1	Manguera del ducto de Admisión	13,00	13,00
1	Juego de Manguera de refrigeración	44,00	44,00
5	Pernos 10 x 25 x 1,5 con anillo	0,24	1,2
3	Pernos 10 x 30 con anillo de presión	0,28	0,84
1	Perno 10 x 35 con anillo de presión	0,30	0,30
2	Pernos 10 x 55 con anillo de presión	0,35	0,70
2	Pernos 12 x 25 con anillo de presión	0,30	0,60
1	Perno 12 x 45 con tuerca	0,40	0,40
1	Perno 10 x 130 completo	0,95	0,95
1	Banda K060325	11,00	11,00
1	Galón fondo poliuretano	40,00	40,00
1	Galón pintura negra poliuretano	48,00	48,00
1	Extractor 110/220V 0,6Amp	250,00	250,00
1	Tubo flexible aluminio 6" x 10 metros	75,90	75,90
4	Abrazaderas 6" ½	1,62	6,50
4	Galón de gasolina	1,50	6,00
1	Conmutador Chevrolet Zafira	50,00	50,00
1	Mazo de cables frontal del Corsa	200,00	200,00
1	Conector 6 pines	3,00	3,00
1	Galón de refrigerante	8,00	8,00
1	Inmovilizador	112,37	112,37
2	Relevador Flosser	5,25	10,50
2	Conector 4 pines	0,80	1,60
2	Conector 12 pines	2,00	4,00
2	Tubo flex	3,64	7,28
3	Conector para relevador cerámico	4,37	13,11
1	Terminal 3/8 ID x 3/8 MPT	1,09	1,09
3,39	Manguera Aire&Agua 3/8MPT 200psi	2,44	7,86
4	Terminal Giratorio 3/8 ID x 1/4 NPS	4,32	16,42
10	Ferrulas para manguera 5/16"	1,08	10,26
2	Terminal 5/16" x 1/4 NPT	0,88	1,67
5	Terminal 3/8" x 1/4 NPT	0,79	3,75

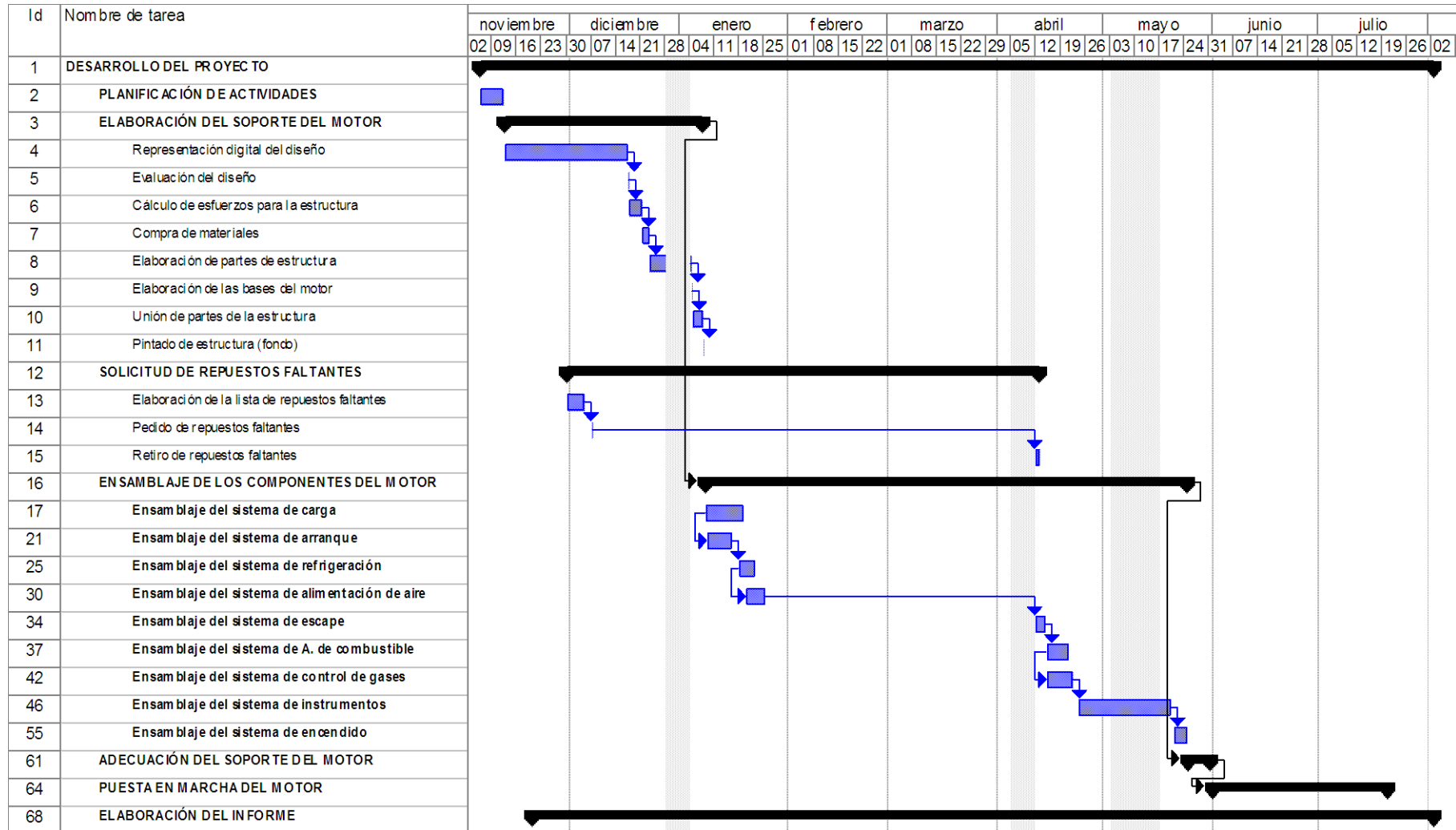
**“ENSAMBLAJE Y OPERACIÓN DE UN MOTOR A GASOLINA MODELO ASTRA,
MARCA CHEVROLET CON SISTEMA DE GESTION COMPUTARIZADA”**

2	TEE 1/4 FPT	3,07	5,83
1	Galón de aditivo para refrigerante	8,00	8,00
1	Botella INDURMIG 6,5 M3 (cly 2,2)	56,54	56,45
15	Alambre MIG 70S-6 0.8	2,57	38,40
4	Curvas en tubo de 2 1/2"	2,00	8,00
2,5	Manguera de 5/16	3,70	9,25
1	TEE de Bronce	4,50	4,50
1	Filtro de aceite	4,50	4,50
1	Manómetro GLY 50SS 1/4B 30 PSI	13,85	13,85
1	Manómetro GLY 60SS 1/4B 100 PSI	14,07	14,07
1	Vacuómetro 60SS 1/4B -30 a 0 InHg	14,07	14,07
1	Manómetro GLY 50SS 1/4B 60 PSI	19,83	19,83
1	Pintura resistente calor-aluminio	23,00	23,00
1	Chip transponder	30,00	30,00
		Sub. Total	1.532,70
		IVA 12%	183,92
		TOTAL	1.716,62

1.7.3 Costo total del Proyecto

COSTOS FINANCIADOS POR	VALOR
Proyecto ESPOL-REPSOL- Materiales	1.716,62
Convenio ESPOL- GM - Accesorios	4.791,15
Convenio ESPOL – GM – Motor C20NE	5000,00
Estudiantes - Varios	113,23
TOTAL	11.621,00

1.8 CRONOGRAMA DE ACTIVIDADES



CAPITULO II

2.- DESARROLLO DEL PROYECTO

2.- DESARROLLO DEL PROYECTO

Debido a la complejidad de la instalación general del proyecto-tecnológico de graduación su descripción y estructura se ha dividido en tres grupos, los cuales se describen por separado. Estos tres grupos, a su vez, están organizados en varias actividades y etapas, cuya interacción hace posible el correcto funcionamiento del entrenador.

1. DISEÑO Y CONSTRUCCIÓN DEL SOPORTE

- Consideraciones del diseño del soporte del motor
- Dimensionamiento del soporte del motor

2. COMPONENTES DE LOS SISTEMAS COMPLEMENTARIOS DEL MOTOR

- Selección de componentes
- Ensamblaje de componentes
- Elaboración del cableado eléctrico
- Gestión computarizada del motor

2.1 DISEÑO Y CONSTRUCCIÓN DEL SOPORTE

2.1.1 Consideraciones de diseño del soporte del entrenado

Este es el elemento base de todo el sistema sobre él que se apoyan todos los elementos que integran el “Entrenador Didáctico”. La fiabilidad y estabilidad que la estructura del soporte pueda ofrecer al funcionamiento del motor, dependerá del diseño y materiales de construcción. Con el objetivo de garantizar un mínimo de oscilaciones del motor en cualquier punto de operación, se desarrollaron una serie de trabajos preliminares. La ubicación de los

***“ENSAMBLAJE Y OPERACIÓN DE UN MOTOR A GASOLINA MODELO ASTRA,
MARCA CHEVROLET CON SISTEMA DE GESTION COMPUTARIZADA”***

componentes externos en el entrenador es importante ya que debemos considerar aspectos de seguridad y comodidad.

Se elaboró un “cerco de seguridad” (figura 2.1), delimitado por el tamaño del entrenador, para evitar que al ser desplazado el entrenador golpee con otros objetos. Esto también cuidará la integridad física de los estudiantes, al evitar que ellos sufran accidentes durante la operación del motor por contacto directo con objetos móviles, también se elaboró la protección del volante de inercia, reduciendo la probabilidad de accidentes de los estudiantes. Además, se consideró la incorporación de un sistema de extracción de gases de escape que expulsará los residuos nocivos de la combustión a la atmósfera alta, para proteger la salud de los estudiantes.



Figura 2.1 Diseño de soporte del motor

Para el diseño del entrenador se consideró el espacio que ocupan los accesorios: radiador, electro-ventilador, depurador de aire, silenciador de los gases de escape, tanque de combustible, tablero de instrumentos, batería, ECM caja de fusibles y relevadores; que permite el fácil acceso a los componentes del sistema

“ENSAMBLAJE Y OPERACIÓN DE UN MOTOR A GASOLINA MODELO ASTRA, MARCA CHEVROLET CON SISTEMA DE GESTION COMPUTARIZADA”

de inyección, encendido y conexiones eléctricas, facilitando el montaje y desmontaje del motor y componentes externos en la estructura y componentes adosados al motor, para un eficiente desarrollo del aprendizaje. Se considero también la altura a la que se encontrará el motor para realizar un trabajo de diagnóstico de forma cómoda y segura. Además esto permite que los componentes del sistema de inyección se encuentren visibles ayudando a su rápida localización. Según la ubicación de las bases del motor en el diseño original se lo define como un motor transversal. El diseño fue creado en el programa AUTODESK INVENTOR 2008 (figura 2.2).

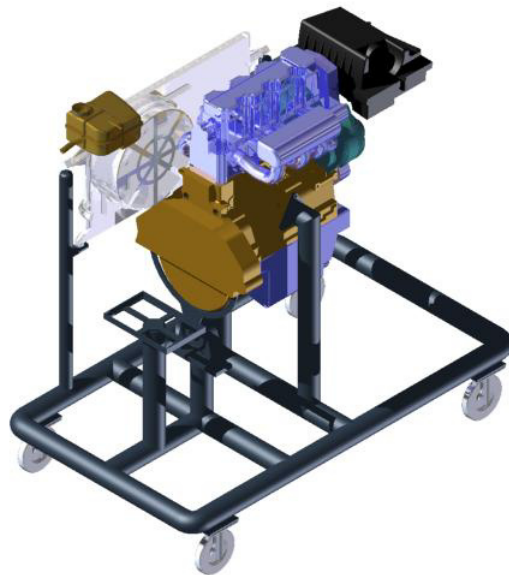


Figura 2.2 Diseño de distribución de componentes del motor

2.1.2 Dimensionamiento del Soporte del entrenador

Para el dimensionamiento de la estructura rígida del soporte del entrenador se considero el peso de los siguientes componentes: Motor y batería/panel de instrumentos (tabla 2.1), considerando un factor de seguridad que garantice un mejor cálculo de los esfuerzos a los que se encontrará sometida la estructura.

**“ENSAMBLAJE Y OPERACIÓN DE UN MOTOR A GASOLINA MODELO ASTRA,
MARCA CHEVROLET CON SISTEMA DE GESTION COMPUTARIZADA”**

Los cálculos del soporte del motor que se muestra son realizados de forma estática, es decir, con el motor apagado.

		Descripción	Peso	Unidad
F1	=	Base Batería / Panel	12	Kgf
F2	=	Apoyo Motor (10% del peso)	12,2	Kgf
F3	=	Apoyo Motor	109,8	Kgf
W_{MOTOR}	=	Peso del motor	122	Kgf

Tabla 2.1 Pesos ejercidos en el soporte

Los cálculos se realizaron tomando en cuenta que la construcción del soporte es simétrico el cual facilita el cálculo de esfuerzos que ejercen las garruchas una vez que el motor y sus demás componentes se encuentran ensamblados. Los cálculos se realizan por sumatoria de momentos, utilizando la vista lateral del soporte y considerando las dimensiones de los puntos, en donde, se distribuyen los esfuerzos una vez que se aplica la carga (figura 2.3).

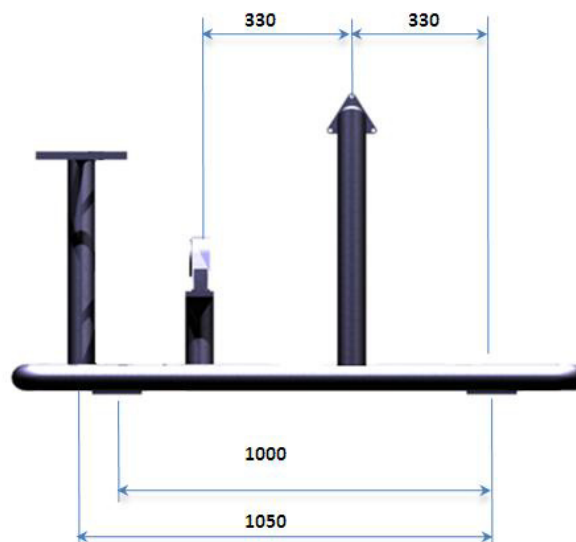


Figura 2.3 Vista lateral - Distancia entre puntos de apoyo

El DCL (diagrama de cuerpo libre) se realiza con el fin de dar a conocer el número de fuerzas que se ejercerán en diferentes puntos del soporte con su respectiva magnitud (figura 2.4).

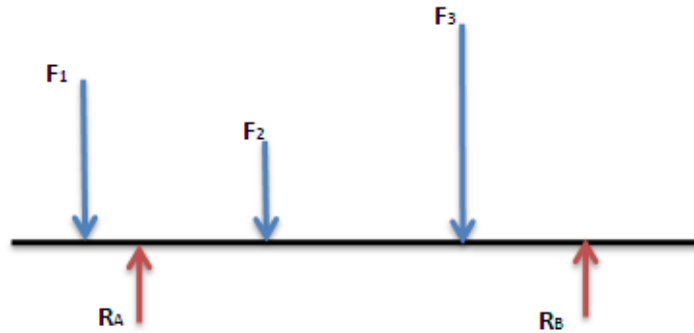


Figura 2.4 Diagrama de cuerpo libre

RA y RB que se muestran en el DCL representan las reacciones que ejercen las garruchas.

2.1.3 Cálculo de esfuerzos

Sumatoria de momentos en el punto RB

$$\sum MB = 0$$

$$R_A (1000\text{mm}) - F_1 (1050\text{mm}) - F_2 (660\text{mm}) - F_3 (330\text{mm}) = 0$$

$$R_A (1000\text{mm}) = F_1 (1050\text{mm}) + F_2 (660\text{mm}) + F_3 (330\text{mm})$$

$$R_A = (F_1 (1050\text{mm}) + F_2 (660\text{mm}) + F_3 (330\text{mm})) / 1000\text{mm}$$

$$\boxed{R_A = 56,89}$$

Sumatoria de fuerzas $\sum F_Y \uparrow$

$$\uparrow \sum F_Y = 0$$

$$R_A + R_B - F_1 - F_2 - F_3 = 0$$

$$R_B = F_1 + F_2 + F_3 - R_A$$

$$\boxed{R_B = 77,11}$$

Considerando que trabajamos con la vista lateral, donde podemos apreciar RA y RB, es decir que las reacciones de las cuatro garruchas están comprendidas en estos dos puntos. Una vez calculado el esfuerzo que soporta los puntos RA y RB

**“ENSAMBLAJE Y OPERACIÓN DE UN MOTOR A GASOLINA MODELO ASTRA,
MARCA CHEVROLET CON SISTEMA DE GESTION COMPUTARIZADA”**

dividimos para dos cada reacción para distribuir las fuerzas en las cuatro ruedas del soporte.

RA representa las dos ruedas delanteras, por consiguiente dividimos por la mitad el valor calculado. $RA = 56,89 \text{ Kg} / 2 = 28,45 \text{ Kg}$

RB representa las dos ruedas traseras a lo cual se realiza el mismo proceso que RA. $RB = 77,11 \text{ Kg} / 2 = 38,55 \text{ Kg}$

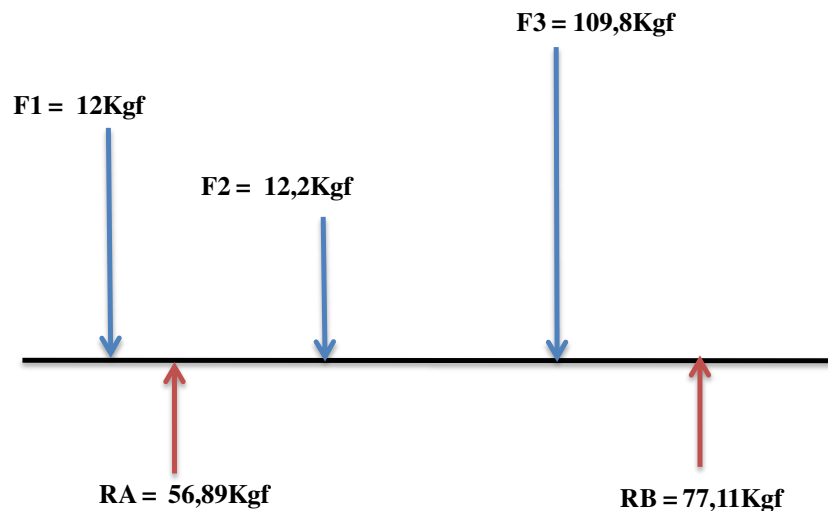


Figura 2.5 Diagrama de cuerpo libre - Valores

2.1.4 Cálculo del factor de seguridad.

El factor de seguridad o también conocido como coeficiente de seguridad (Fs) lo podemos obtener dividiendo la capacidad de carga que tienen las ruedas tipo garruchas, para el esfuerzo que realiza RA y RB respectivamente.

En la tabla de Especificaciones Técnicas de las Ruedas Industriales tenemos el siguiente dato:

Capacidad máxima de Carga:	250,00 Kgf.
Esfuerzos de las ruedas delanteras:	28,45 Kgf
Esfuerzos de las ruedas posteriores:	38,55 Kgf

**“ENSAMBLAJE Y OPERACIÓN DE UN MOTOR A GASOLINA MODELO ASTRA,
MARCA CHEVROLET CON SISTEMA DE GESTION COMPUTARIZADA”**

Fs. = Capacidad de Carga Rueda / Esfuerzos de las ruedas delanteras

Fs. = 250 Kgf / 28,45 Kgf

Fs. = 8,79

Fs. = Capacidad de Carga Rueda / Esfuerzos de las ruedas posteriores

Fs. = 250 Kgf / 38,55 Kgf

Fs. = 6,49 Kgf

2.1.5 Material para la Construcción

- Tubo de hierro al carbono ST37 con pared de 2 mm con la siguientes constitución química:

% peso					
C _{max}	Si _{max}	Mn _{max}	P _{max}	S _{max}	N _{max}
0.17	----	1.4	0.045	0.045	0.009

Tabla 2.2 Propiedades Químicas para espesores menores a 40 mm

Límite elástico (N/mm ²)	Resistencia a la rotura (N/mm ²)	Alargamiento mínimo (%)
235	360 – 510	24

Tabla 2.3 Propiedades Mecánicas para espesores menores a 40 mm

- Ruedas tipo garruchas



Tabla 2.4 Características Técnicas de las Ruedas Industriales

Díámetro	:	12,5mm
Ancho	:	25mm
Base Platina	:	(100x85)mm
Carga/Soporte	:	250Kgf
Altura total	:	130mm

2.1.6 Ensamblaje de la estructura

Realizados los cálculos y el diseño del soporte, adquirimos dos tubos de 6 metros de longitud con un diámetro de 2 ½” y un espesor de 2 mm, el cual tuvimos que doblar en cuatro partes, formando un cuadrado para la base de la estructura del soporte. Los talleres del PROTMEC no cuenta con dobladora de tubos para el diámetro de 2 ½” así que recurrimos al taller “El Gran Escape”, en donde se realizaron las cuatro curvas. Luego cortamos los tubos transversales y verticales que se unirían a la base de la estructura para soportar el motor y la batería. Para realizar los soportes del radiador se consideró la utilización de un tubo de 1 ½”, que mejorarían la estética del soporte. Utilizamos las dimensiones de los planos del diseño para lograr que el motor y los componentes de sus sistemas complementarios encajen perfectamente.

Para la construcción de los soportes del bloque del motor a las bases principales del motor, se procedió a elaborar moldes y plasmarlos en platina de 5 milímetros, con la amoladora se logró obtener las piezas deseadas. Estas piezas fueron acopladas a las bases del motor Chevrolet 4ZD1, ya que el motor pasó de ser transversal a una sujeción lineal. Las dos bases que se sujetan en el bloque del motor son suficientes para sostener al motor, pero no para evitar las vibraciones que se generarían una vez que se encienda el motor, para esto se consideró en el diseño una tercera base, ya que el entrenador no contiene una caja de cambios. La tercera base pertenece al motor pero no corresponde a su ubicación original, se trabajó en un acople que sujetaría en un punto de la base y a dos en el motor.

**“ENSAMBLAJE Y OPERACIÓN DE UN MOTOR A GASOLINA MODELO ASTRA,
MARCA CHEVROLET CON SISTEMA DE GESTION COMPUTARIZADA”**

Para unir este tubo y todas las partes que conforman la estructura del soporte se utilizó el proceso de soldadura de arco metálico con gas (MIG). El gas protector utilizado para el proceso de soldadura MIG es una mezcla de argón y dióxido de carbono (tabla 2.6). Practicamos en tubos del mismo material y espesor para lograr la calibración del equipo (tabla 2.7), para que realice un cordón homogéneo.

Nombre del Producto	INDURMIG – 20
Nombre químico	Argón – Dióxido Carbono
Fórmula química	Ar – CO2
N° NU	1956

Tabla 2.6 Identificación y Composición del Gas Protector

Arc Voltage Control		Wire Speed (inch per minute)	Weld mode selector	Flowmeter CFH
Coarse	Fine			
14V – 19V	3	150	seam	15

Tabla 2.7 Calibración del equipo

Nombre del Producto	INDURA 70S6
Clase	ER70S – 6
Especificación	AWS A5. 18
Diámetro	0.8 mm

Tabla 2.8 Identificación del Alambre

Realizado el ensamblaje del soporte se procedió al pintado del mismo con fondo de poliuretano, para evitar la corrosión del mismo y poder continuar con el ensamblaje de los componentes de los sistemas complementarios del motor. Instalados todos los componentes de los sistemas complementarios del motor se procedió a la realización del “cerco de seguridad”, para esto se utilizó tubo de “1”, en el cual sus curvas fueron realizadas en la dobladora de los talleres del PROTMEC. Finalmente se procedió a pintar de color negro la estructura que soporta el motor y de color amarillo al “cerco de seguridad”.

2.2 COMPONENTES DE LOS SISTEMAS COMPLEMENTARIOS DEL MOTOR

2.2.1 Selección de componentes

La empresa GM-OBB del Ecuador S.A autorizó la visita a la empresa Induauto S.A (Matriz Av. Carlos Julio Arosemena KM. 4), concesionario que prestaría las facilidades para la elaboración de la lista de repuestos faltantes para el desarrollo del proyecto tecnológico. El Departamento de Repuestos, a través del “Asesor de Ventas” facilitó la impresión de las Gráficas de Repuestos, Listas de Repuestos y las RPO (características del vehículo para el Ecuador). También nos enseñó la forma de selección de los repuestos, esto debe realizarse en base a los tres documentos anteriormente mencionados. A la par se trabajó con el “Manual de Diagramas Eléctricos” y “Manual de Reparación”, facilitados por el Centro de Entrenamiento Chevrolet.

El estudio de estos manuales facilitarían la selección de los “mazos de conexiones eléctricas” de los repuestos como ECM, relés, cajas de fusibles, tablero de instrumentos e inmovilizador.

La Tabla 2.9 muestra los componentes que se encontraban en las instalaciones de ESPOL antes del inicio del proyecto y la Tabla 2.10 muestra los repuestos que se seleccionaron durante el desarrollo del proyecto, los cuales llegaron por importación de Brasil en un lapso de 50 días a partir de la fecha de la solicitud.

**“ENSAMBLAJE Y OPERACIÓN DE UN MOTOR A GASOLINA MODELO ASTRA,
MARCA CHEVROLET CON SISTEMA DE GESTION COMPUTARIZADA”**

NP	Descripción	Uso (RPO)
93267024	Manguera superior del radiador	TS08 /48 /69 +LE4 +MM1
93387185	Manguera inferior del radiador	TS +LC5 /LE4 /LR3 +MM3
93337311	Cánister filtro de carbón activo	TS -BGO
93297122	Mazo de cables del motor	
93375464	Tensor de la correa del alternador	TS +LC5 /LE4 /LE6 /LCM
93262069	Cable del acelerador	TS +LE4 /LR3 /LMC +MM3 -
93380582	Filtro de aire conjunto	TS -BGO
95619857	Batería 55A	TS08 /69 +TN6
25160729	Filtro de combustible	TS +LR3 /LCM
93277996	Radiador	TS +LC5 /LE4 /LR3 /L34
90530690	Depósito de expansión	TS08 /48 /69 + LC5 /LE4 /LR3
93315724	Deflector y Ventilador del radiador	TS +LC5 /LE4 /LR3 /L34
93248876	Bobina de encendido DIS	TS +LE4 /LCM + TX5 /NF2
93336178	Modulo de control electrónico	TS08 /48 /69 +LE4 +K20
93302643	Polea del cigüeñal	
90575779	Cojín lado derecho del motor	
93359979	Alternador con polea	
93312954	Base del alternador	
93232414	Sensor de Oxígeno	

Tabla 2.9 Lista de repuestos existentes al inicio del proyecto

NP	Descripción	Uso (RPO)
93288274	TAPA de expansión del depósito	TS +LC5 /LE4 /LR3 /LMC
90322216	TUBO distribuidor	TS +LE4 /LR3 /LMC
90573353	Manguera de ventilación del depósito	TS08 /48 /69 +BL1 +T5X /NF2
9157168	Válvula de control del cánister	
90128293	JUNTA desde el tubo al múltiple de escape	TS +LE4 /L34 /LR3 /LCM
93298986	Tornillo del tubo al múltiple de escape	TS+LC5/LE4 /LE6 /L34 /LR3
93348727	SILENCIADOR central del tubo de escape	TS08 /48 /69 +LE4 /L91 -E4E
12065935	Fusible 60A (MAXI)	TS -BGO
90386021	Fusible 30A (MAXI)	TS +BGL /BL1 /BL3 -BGO
03447012	Relé multiuso	TS -BGO
93301523	Mazo de cables delantero de la carrocería	
93387615	Mazo de cables del panel de instrumentos	S75 +LE4 +ML4 +AK8
93306168	Mazo de cables principal del motor	TS08 /48 /69 /LE4 /MM3 +K20
93316271	Mazo de cables del ventilador del radiador	TS08 /48 /69 + L34 +C60 A/P-
93374777	Juego de bomba de combustible	TS08 /48 /69 + LE4 +L34
93388930	Instrumentos del tablero	S75 +AK8 +BL1 /BL3 +B76
93284815	Cilindro de encendido con llaves	TS +BAH +AU0
13144390	Inmovilizador	TS +BAH
93310621	Pedal de acelerador completo	TS08 /48 /69 +BGL +MM3
93283866	Cable positivo de la batería	TS08 /48 /69 -BGO

Tabla 2.10 Lista de repuestos importados

2.2.2 Ensamblaje de componentes

El ensamblaje de los componentes se lo realizó en orden por sistemas:

– **Sistema de carga del motor.**

Previo al ensamblaje, se realizó la comprobación de la sincronización del motor, tensión de la banda de distribución y se tomaron los parámetros para la compra de sujetadores.

Empezamos con el montaje de la polea del cigüeñal, luego intentamos ubicar el tensor de la banda única para el accionamiento de accesorios, pero necesitábamos la bomba de la dirección hidráulica, ya que en ella se encontraba la base del tensor. Entonces se decidió suspender el tensor original y en su lugar se utilizó el soporte superior del alternador. Por tal motivo la banda original cuyo código de identificación 6PK1708 fue remplazada por una banda de menor longitud de código de identificación 6PK915.

Continuamos con el montaje de la base del alternador y del alternador NBC1 14V - 120 A. En el soporte superior del alternador perforamos un canal para desplazar el alternador y tensar la banda única.

También se midió el perímetro entre la polea del cigüeñal y la polea del alternador para determinar la medida de la banda y poder comprar una banda genérica de la siguiente especificación 6PK915.

Finalmente se realizó la conexión eléctrica entre el alternador y la batería con el mazo de cables original, pero la conexión entre el alternador y el tablero de instrumentos se realizó por separado.

**“ENSAMBLAJE Y OPERACIÓN DE UN MOTOR A GASOLINA MODELO ASTRA,
MARCA CHEVROLET CON SISTEMA DE GESTION COMPUTARIZADA”**



Figura 2.6 montaje del alternador

– **Sistema de enfriamiento.**

Se realizó el montaje de la unidad de enfriamiento del motor, compuesta por un radiador de flujo cruzado y un ventilador de accionamiento eléctrico acoplados entre sí. Para unir los componentes del sistema de enfriamiento se utilizaron mangueras genéricas, porque las originales no acoplaban, debido al cambio de la distancia y posición, del radiador y depósito de expansión del líquido refrigerante.

El depósito de expansión fue montado adyacente al tablero de instrumentos sobre la estructura del soporte. También se instaló un manómetro de 30 psi en la manquera que va al depósito de expansión para observar la presión del sistema.

Luego de realizar todas las conexiones de las mangueras se agregó 3,85 litros de líquido refrigerante y 1,5 litros de agua. Para comprobar la hermeticidad del sistema de enfriamiento se presurizó el sistema con el equipo Snap-on “Cooling System Tester”.

Realizamos las conexiones eléctricas del sensor de temperatura del refrigerante del motor “ECT” con el tablero de instrumentos y el “ECM”. También

**“ENSAMBLAJE Y OPERACIÓN DE UN MOTOR A GASOLINA MODELO ASTRA,
MARCA CHEVROLET CON SISTEMA DE GESTION COMPUTARIZADA”**

realizamos las conexiones eléctricas del “ECM” con los relés de alta y baja velocidad, y estos a su vez con el electro-ventilador y fusibles.



Figura 2.7 montaje del depósito de expansión

– **Sistema de alimentación de aire.**

Construimos el soporte del depurador sujetándolo a la base lateral derecha del motor (no utilizada para el soporte del motor), se realizó el ducto de aspiración desde el filtro de aire al cuerpo de aceleración, utilizando mangueras con diámetro interior de 70 mm y 60 mm respectivamente.

Construimos la unión entre las dos mangueras de admisión de aire y la manguera que conecta con la tapa válvulas para descargar gases del carter. También se instaló un vacuómetro de 0 a 30 inHg en la protección del tablero de instrumentos, para visualizar el vacío del múltiple de admisión en los diferentes regímenes del motor.

Finalmente realizamos el cambio de sensor de presión absoluta “MAP” debido a que sus valores estaban fuera de rango, según diagnóstico realizado con el Scanner Tech2 luego del arranque del motor.

**“ENSAMBLAJE Y OPERACIÓN DE UN MOTOR A GASOLINA MODELO ASTRA,
MARCA CHEVROLET CON SISTEMA DE GESTION COMPUTARIZADA”**



Figura 2.8 Mangueras del tapa válvulas y fijación del depurador

– **Sistema de alimentación de combustible.**

El tanque de combustible de forma cilíndrica fue construido con lámina de acero inoxidable y sellado con soldadura TIG.

Sus dimensiones son las siguientes: Diámetro 300 mm y altura 300 mm.

También se instaló un tubo de llenado con rosca para la tapa original del tanque de combustible y un tubo para la salida de los vapores del tanque de combustible hacia el Canister de carbón activado. La bomba de combustible fue fijada en el interior del tanque de combustible con 8 pernos “tripa de pato”, por medio de una platina de acero inoxidable.

Construimos una junta con neopreno de 3 mm para hermetizar la bomba de combustible en el respectivo tanque. El filtro de combustible fue ubicado de forma vertical y sujetado en el motor.

Para la unión de los componentes del sistema de alimentación se utilizaron mangueras genéricas para combustible de 8 mm y 300 psi, sujetadas con abrazaderas metálicas. También instalamos un manómetro de 60 psi en la

**“ENSAMBLAJE Y OPERACIÓN DE UN MOTOR A GASOLINA MODELO ASTRA,
MARCA CHEVROLET CON SISTEMA DE GESTION COMPUTARIZADA”**

protección del tablero de instrumentos para monitorear la presión del sistema de alimentación de combustible.

Finalmente se realizó las conexiones eléctricas del ECM, relevador de la bomba de combustible, fusibles y bomba de combustible. Cabe mencionar que no disponemos del sensor de nivel de combustible, por lo tanto instalamos una resistencia fija de 100 Ω en dichos terminales para que el ECM no genere código de falla.



Figura 2.9 Tanque de combustible

– **Sistema de Escape.**

En la junta flexible del múltiple de escape se soldó una brida para unir el múltiple de escape y un extremo del silenciador del escape de tipo alterno. No se instaló el silenciador original porque era muy grande y sobresalía del marco de la estructura del soporte. El tubo de escape se pintó con pintura resistente a altas temperaturas “Hi-Heat Resisting Aluminium (RCA), “Sherwin Williams” IAR-960 ER: 113-10”. Esta pintura resiste temperaturas entre 200 °C y 600 °C.

Al aumentar la temperatura superficial del metal, el aluminio de la pintura se funde a la superficie del tubo hasta llegar a ser parte integral del material. En el

***“ENSAMBLAJE Y OPERACIÓN DE UN MOTOR A GASOLINA MODELO ASTRA,
MARCA CHEVROLET CON SISTEMA DE GESTION COMPUTARIZADA”***

procedimiento del fabricante se indica que se debe aplicar la pintura con brocha. Este trabajo se realizó después de poner en funcionamiento el motor.

Finalmente se instaló el sensor de oxígeno en el múltiple de escape y se realizó la conexión eléctrica del mismo al mazó de cables del motor.

– Sistema de arranque.

Se elaboró una protección para el volante de inercia, por que presentaba un riesgo para los estudiantes, se seleccionaron los parámetros para la compra de sujetadores para el motor de arranque y la protección del volante al motor. El motor de arranque genera una potencia de 1,4 Kw y es de accionamiento por impulsor. El interruptor de arranque fue montado debajo de la protección del tablero de instrumentos para evitar que la interferencia de corrientes parásitas afecte el funcionamiento del transponder.

La batería de 12 V con capacidad de 55 Ah fue instalada en su propio soporte a una altura prudencial tomando en cuenta que sobre ella se instalaría el tablero de instrumentos y debajo de la misma el ECM, la caja de fusibles y relevadores. Las conexiones eléctricas del motor de arranque y batería fueron realizadas sin inconveniente ya que el mazo de cables es el original, pero se realizó el cableado de conexión entre conmutador de encendido, bobina de encendido, ECM, la caja de fusibles y la caja de relevadores.

– Sistema de encendido.

Se cambió la bobina de encendido que vino acoplada al motor porque tenía marcas de haber sido golpeada. Para instalar el interruptor de encendido se

***“ENSAMBLAJE Y OPERACIÓN DE UN MOTOR A GASOLINA MODELO ASTRA,
MARCA CHEVROLET CON SISTEMA DE GESTION COMPUTARIZADA”***

construyó un soporte que permita la sujeción del inmovilizador, cilindro y conmutador de encendido. El ECM se instaló por debajo de la batería.

Finalmente se realizó la conexión de todo el cableado del conector B2 del ECM.



Figura 2.10 Sujetador de conmutador, cilindro e inmovilizador

– **Sistema de control de emisión de gases.**

El canister que contiene un filtro de carbón activo se lo montó en uno de los soportes del motor, mientras que la válvula de purga del canister fue instalada junto al alternador. También se realizó la conexión de tuberías plásticas entre estos componentes, el múltiple de admisión y el tanque de combustible respectivamente.

Finalmente se conectó la válvula de purga del canister con el conector del mazo de cables del motor.

– **Sistema de lubricación.**

Primero se cambió el filtro de aceite original porque estaba deformado, por un filtro de aceite genérico marca CHAMP PH47. Luego procedimos a cambiar el aceite del motor para evitar que la humedad de este deteriore los componentes internos del motor. Para el cambio utilizamos 4 litros de aceite Texaco Havoline SAE-15W40 / API-SJ.

**“ENSAMBLAJE Y OPERACIÓN DE UN MOTOR A GASOLINA MODELO ASTRA,
MARCA CHEVROLET CON SISTEMA DE GESTION COMPUTARIZADA”**

Finalmente se realizó la conexión eléctrica del sensor de presión de aceite con el tablero de instrumentos. También se instaló un manómetro de 100 psi para monitorear la presión del sistema de lubricación del motor.

– **Sistema del panel de instrumentos.**

La protección del tablero de instrumentos se construyó con fibra de vidrio, con la ayuda del tablero de instrumentos se pudo elaborar un molde con varilla 3/16”, en el cual se consideró las dimensiones de dos manómetros de 2 ½” y dos manómetros de 2” y el conector de diagnóstico DLC. Cabe mencionar que el diseño de este tablero es de exclusiva creatividad nuestra, hay que tener en cuenta que la varilla 3/16” tiene la propiedad de ser dúctil a las formas que se le proporciona; para luego sobre las varillas pegar con silicón una tela licra, tomando la estructura una mejor visualización (figura 2.11).



Figura 2.11 Recubrimiento con tela de la protección del tablero

Retiramos los componentes para proceder a catalizar la tela (figura 2.12); esto consiste en aplicar la resina con la ayuda de una brocha. La resina es previamente mezclada con el catalizador en proporciones 10:1 respectivamente para dar un endurecimiento de la tela. Hay que tener cuidado de no suministrar

***“ENSAMBLAJE Y OPERACIÓN DE UN MOTOR A GASOLINA MODELO ASTRA,
MARCA CHEVROLET CON SISTEMA DE GESTION COMPUTARIZADA”***

catalizador desproporcionado a la resina porque la tela adopta un cuerpo dúctil y eso no es bueno para utilizarlo como base al momento de colocar la tela de fibra de vidrio. Mantuvimos precaución al momento de manipular este compuesto debido a que su olor es fuerte y provoca pequeños dolores de cabeza, por lo que fuimos obligados a utilizar mascarillas. Como es un compuesto que se endurece rápidamente utilizamos recipientes desechables y las brochas eran lavadas en agua con detergente para volver a utilizarlas.



Figura 2.12 Recubrimiento con resina de la protección del tablero

La fibra de vidrio viene en extensiones grandes por lo que tuvimos que cortar en pedazos pequeños e ir colocándolos según la contextura del tablero, como el tablero tiene curvas muy pronunciadas debido a la presencia de los manómetros de presión tuvimos que abrir la fibra para obtener retazos más finos con el fin de que no se levante al momento de cubrirlo con el compuesto resina/catalizador y así ejecute el efecto catalizante que se realizó con la tela en un principio. La fibra de vidrio desprende partículas de vidrio en el momento que se encuentra manipulándolas, para ello se utiliza guantes plásticos, de no tener esta precaución estas partículas se incrustan en la piel provocando molestias.

**“ENSAMBLAJE Y OPERACIÓN DE UN MOTOR A GASOLINA MODELO ASTRA,
MARCA CHEVROLET CON SISTEMA DE GESTION COMPUTARIZADA”**



Figura 2.13 Recubrimiento con fibra de vidrio de la protección del tablero

Una vez endurecida la fibra de vidrio con una lija 80 desbastamos las aristas cortantes que se forman cuando la fibra se encuentra en proceso de secado consiguiendo un acabado superficial áspero.

Para un acabado superficial liso procedimos a la colocación de masilla plástica. La preparación de la masilla también se lo elabora con un catalizador con una relación 10:1. Empezamos lijando con lija 80 para un rápido desbaste pero debido a sus imperfecciones superficiales cada vez teníamos que utilizar lijas más finas como: lija 120, 140. Se colocaron los componentes del tablero para un mejor acabado de aristas como se muestra en la figura 2.14



Figura 2.14 Recubrimiento con masilla de la protección del tablero

Una vez que logramos el acabado deseado procedimos a pintarlo, en este caso utilizamos pintura de color rojo Ferrari. Para su ensamblaje al entrenador, se

***“ENSAMBLAJE Y OPERACIÓN DE UN MOTOR A GASOLINA MODELO ASTRA,
MARCA CHEVROLET CON SISTEMA DE GESTION COMPUTARIZADA”***

tomó en consideración que la sujeción al soporte de la batería, debería ser desmontable y realice la menor vibración posible.

Se realizó la conexión de los indicadores del funcionamiento de los sistemas complementarios, diagnóstico y de gestión del motor, además la conexión de las mangueras para los manómetros indicadores de presión de combustible, presión de aceite del motor, presión del sistema de refrigeración y vacío del múltiple de admisión.

2.2.3 Elaboración del cableado eléctrico

Se procedió a la construcción de gran parte del cableado eléctrico, porque los siguientes “mazos de conductores eléctricos” están descontinuados:

- 93301523 – Mazo de cables delantero de la carrocería, que contiene los

siguientes conectores:

- Conector – Mazo de Conductores Tablero de Instrumentos – 100p
- Conector – Conductores ECM Motronic – 38p
- Conector – Conductores Motronic (Ignición) – 2p
- Conector – Conductores Electro-ventilador (Ignición) – 2p
- Conector – Conductores Relevador de Electroválvulas – 5p
- Conector – Conductores Relevador de Bomba de Combustible – 5p
- Conector – Conductores Relevador de Electro-ventilador – 5p
- Conector – Conductores Caja de Fusibles
- Conector – Conductores Caja de Maxi Fusibles

- 93387615 – Mazo de cables del panel de instrumentos, que contiene los

siguientes conectores:

- Conector – Mazo de Conductores Carrocería Delantera – 100p
- Conector – Conductores Inmovilizador – 9p
- Conector – Conductores Conmutador de encendido – 6p
- Conector – Conductores Indicador Carga y Aceite – 2p

Para la construcción del cableado eléctrico se desarmó el “Mazo de cables del motor” para utilizar el conector de la unidad de control (38 pines), ya que existían dos de ellos; se utilizaron los siguientes calibres de cable 0.75; 1.5; 2.0

“ENSAMBLAJE Y OPERACIÓN DE UN MOTOR A GASOLINA MODELO ASTRA, MARCA CHEVROLET CON SISTEMA DE GESTION COMPUTARIZADA”

y 4.0 mm (norma métrica). Para el conector DLC se tuvo que comprar un “Mazo de cables delantero de la carrocería” del CORSA EVOLUTION.

El diseño de la instalación eléctrica se realizó en base al manual de diagramas eléctricos, del cual se seleccionaron las conexiones necesarias para el buen funcionamiento del proyecto tecnológico. Cabe mencionar que se adjunta al proyecto una gigantografía del Diagrama eléctrico del proyecto.

2.2.4 Alimentación eléctrica del motor

Realizada la instalación de los conductores eléctricos, montaje de los componentes mecánicos y electrónicos, se procedió al proceso de activar el contacto del interruptor de encendido, al hacerlo se activaron los indicadores del tablero de instrumentos como: carga, presión de aceite y la palabra “PROG” en el display del tacómetro; transcurrido unos segundos se activo de forma intermitente el indicador “Check Engine” (figura 2.15).



Figura 2.15 Tablero de instrumentos luego de dar contacto

Utilizando una tarjeta PCMCIA de 10 MB cargada con la fuente GM Brasil, se conecto el Tech2 al conector de diagnosis (DLC) y se observó la siguiente lista de **Códigos de Avería** antes de la programación:

Leer inform. DTC por orden de prioridad	
B3057	Existe
(0)	Inmovilizador antirrobo no programado
B3056	Existe
(0)	No hay programada tecla transpondedor
B3060	Existe
(0)	Llave transpondedor desconocida

Figura 2.16 Pantalla Tech2 - DTC del Inmovilizador

Leer inform. DTC por orden de prioridad	
52	Existe
	Reprogramar la memoria del programa
168	Existe
	Entrada alta tensión galga combustible

Figura 2.17 Pantalla Tech2 - DTC del Tablero de instrumentos

Leer inform. DTC por orden de prioridad	
P1610	Existe
	Reprogramar la memoria del programa

Figura 2.18 Pantalla Tech2 - DTC del ECM

Lo que nos indicaba que el siguiente paso para la puesta en marcha del motor, era realizar la programación de los componentes del sistema de gestión computarizada en base a los procesos del fabricante.

2.3 GESTIÓN COMPUTARIZADA DEL MOTOR

Cabe mencionar que en el transcurso de formación como Tecnólogos Mecánicos no fuimos capacitados para la programación de un motor con mando electrónico. Por medio del convenio ESPOL - GM recibimos soporte técnico y asesoramiento en lo que respecta a la programación del ECM, inmovilizador y llave transponder.

2.3.1 Herramientas para la programación

Se solicitaron a GM (Quito) los siguientes componentes para la programación:

- Tech2 y Accesorios
- Tarjeta PCMCIA de 32 megas
- Cable RS 232
- Convertidor RS 232 a Serial (9pines)
- Cable de Datos Serial
- Usuario y contraseña de acceso al Tis2Web

2.3.2 Actualización de la tarjeta del Tech 2

- Instalamos la tarjeta PCMCIA de 32 MB en la ranura del Tech2.
- Conectamos el Tech 2 al suministro eléctrico externo y el cable RS232 al terminal del convertidor de puerto RS 232 a Serial, este último al puerto serial del computador, luego encendemos el Tech 2.
- Abrimos el TIS2Web (<https://www.autopartners.net/apps/sporef/tis2web>) e hicimos clic en el icono **DESCARGA DEL SOFTWARE (D/SW)** del **menú principal** (figura 2.19). Luego clic en **INICIAR DESCARGA DEL SOFTWARE** para iniciar el proceso.



Figura 2.19 Internet Explorer – Menú principal TIS 2Web

“ENSAMBLAJE Y OPERACIÓN DE UN MOTOR A GASOLINA MODELO ASTRA, MARCA CHEVROLET CON SISTEMA DE GESTIÓN COMPUTARIZADA”

- Seleccionamos el último software de GM Brasil de la lista, que fue la versión 118.001 – 32MB. Una vez que seleccionada la versión correcta, di clic en DESCARGAR (figura 2.20).

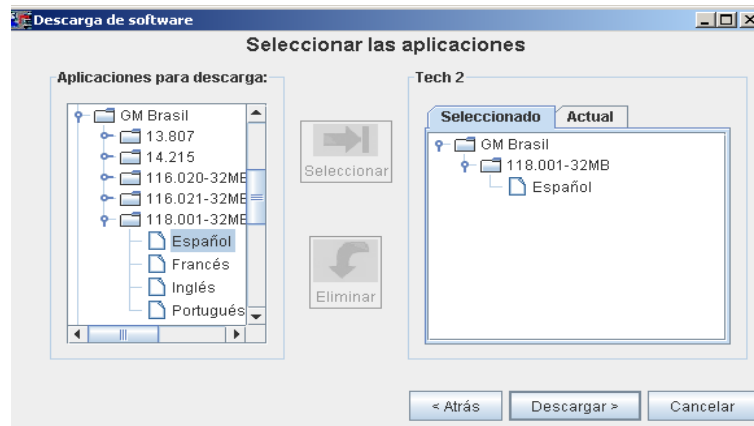


Figura 2.20 Descarga de software - tarjeta 32 MB

2.3.3 Proceso de programación del ECM

- Encendido DESCONECTADO, conectamos el Tech2, al conector de diagnóstico (DLC).
- Encendido CONECTADO, seleccionar del menú principal **F1: Sistema de Programación de Servicio SPS** (figura 2.21)

Menú principal
F0: Diagnósticos
F1: Sistema programación servicio (SPS)
F2: Ver toma de datos
F3: Opciones de herramientas
F4: ayuda para cargar/ descargar

Figura 2.21 Pantalla Tech2 – Menú Principal

- Seleccionar **F0: Solicitar Información**
- Seleccionar el año del modelo **2002**
- Seleccionar el tipo de vehículo **Astra G**
- Proseguir según la secuencia de instrucciones

**“ENSAMBLAJE Y OPERACIÓN DE UN MOTOR A GASOLINA MODELO ASTRA,
MARCA CHEVROLET CON SISTEMA DE GESTION COMPUTARIZADA”**

- Lectura del número de chasis y datos del dispositivo de mando – Programa ejecutado (figura 2.22)

Sistema programación de servicio (SPS)	
Versión 2.031	
Datos ya están almacenados en Tech2	
VIN	:
Sistema	: C20NE
Software	: 93336178.2
Hardware	: BCS 0106F00MT0002

Figura 2.22 Pantalla Tech2 - Datos del ECM antes de la programación

- Aparecerá la inscripción “**Conservar Datos**” (Marque confirme). El Tech2 está listo para enviar datos al TIS 2Web, apague el Tech2, desconéctese del conector (DLC) y diríjase al computador.
- Conectamos el Tech2 a su suministro de energía externo y el cable RS232 al puerto serial de la computadora (CPU) y encendemos el Tech2.
- Abrimos el TIS2Web (<https://www.autopartners.net/apps/sporef/tis2web>) e hicimos clic en el icono SISTEMA DE PROGRAMACIÓN DE SERVICIO (SPS) del **menú principal** (figura 2.19). Luego clic en INICIAR SPS para iniciar el proceso.
- Cuando aparezca el cuadro emergente, seleccione el TECH 2 REMOTE como la herramienta de diagnóstico, luego seleccione REPROGRAMAR LA ECU como el proceso de programación. Clic en SIGUIENTE; en el cuadro de diálogo se cargó el siguiente número VIN 9BGTT69B02B196294, clic en CARGAR.
- Regresamos al entrenador y volvimos a la opción del menú principal **F0: Diagnósticos** (figura 2.21).
- Seleccionar el año del modelo **2002**

**“ENSAMBLAJE Y OPERACIÓN DE UN MOTOR A GASOLINA MODELO ASTRA,
MARCA CHEVROLET CON SISTEMA DE GESTION COMPUTARIZADA”**

- Seleccionar el tipo de vehículo **Astra G**
- Seleccionar **F0: Motor**
- Seleccione el motor **C20NE/C 20 SE (8V) (E0/E20)**
- Proseguimos según la secuencia “Poner contacto” (Marque confirme)
- Seleccionar **F5: Programación**
- Apareció la inscripción “Confirme número de piezas” (figura 2.23).

MOTOR	
(3) 2003 Astra- G M 1.5.5	
Nº de pieza	93336178
Código	
Alfa	J5
Identificador	6B8

Figura 2.23 Pantalla Tech2 - Datos del ECM

- Seleccionar **F0: Programe VIN** (Marque enter) y digitamos el número de identificación del vehículo VIN 9BGTT69B02B196294.
- Apareció la inscripción “número de identificación del VIN programación completa”.

Sistema programación de servicio (SPS)	
Versión 2.031	
Datos ya están almacenados en Tech2	
VIN	: 9BGTT69B02B196294
Sistema	: C20SE
Software	: 93336178.2
Hardware	: BCS 0106F00MT0002

Figura 2.24 Pantalla Tech2 - Datos del ECM después de la programación

2.3.4 Programación del Inmovilizador

- Seleccionar del menú principal **F0: Diagnósticos** (figura 2.21)
- Seleccionar el año del modelo **2002**
- Seleccionar el tipo de vehículo **Astra G**

**“ENSAMBLAJE Y OPERACIÓN DE UN MOTOR A GASOLINA MODELO ASTRA,
MARCA CHEVROLET CON SISTEMA DE GESTION COMPUTARIZADA”**

- Seleccionar **F3: Carrocería**
- Seleccionar **Inmovilizador**
- Proseguimos según la secuencia “Poner contacto” (Marque enter).
- Apareció la inscripción “Confirme número de piezas” (figura 2.25).

Carrocería	
(3) 2003 Astra- G	
Inmovilizador	
Nº de pieza	13144390
Código Alfa	UN
Identificador	102
Fecha de fabricación	80722

Figura 2.25 Pantalla Tech2 - Datos del Inmovilizador

- Seleccionar **F5: Programación**
- Seleccionar **F0: Programe función del inmovilizador**. Luego apareció el mensaje “Obtenga la aprobación técnica para programación del TIS” indicando que necesitábamos el Acceso de Seguridad de TIS2Web. Apagamos el Tech2, desconectamos el conector (DLC) y nos dirigimos al computador.
- Abrimos el Tis2Web (<https://www.autopartners.net/apps/sporef/tis2web>) e hicimos clic en el icono ACCESO DE SEGURIDAD (SEGURIDAD) del **menú principal** (figura 2.19). Luego clic en INICIAR DESCARGA para iniciar el proceso. Al aparecer el cuadro emergente, seleccionamos el TECH2 como dispositivo, clic en SIGUIENTE y cuando el Tech2 finalizó, mostró el mensaje “acceso de seguridad habilitado”.
- Regresamos al entrenador y reanudamos la programación anterior desde el inicio. Volviendo a la opción seleccionar **F0: Programe función del inmovilizador**.

“ENSAMBLAJE Y OPERACIÓN DE UN MOTOR A GASOLINA MODELO ASTRA, MARCA CHEVROLET CON SISTEMA DE GESTION COMPUTARIZADA”

- Digitamos el código de seguridad, utilizando el código del inmovilizador 8494, enseguida digitamos el número de identificación del vehículo VIN 9BGTT69B02B196294. Programación en progreso.
- Seleccionamos **Programa el número de llave mecánica**. Introduzca el Tech2 el número de la llave S0516. Programación en progreso.
- Proseguimos según la secuencia “Desconecte la ignición”
- Seleccionamos **Introduzca la llave transponder no programada**. Ahora colocamos la llave original del vehículo.
- Proseguir según la secuencia de instrucciones
- Seleccionamos **Programar otras llaves trasponder**. Tomamos la llave de reserva y seleccionamos la opción SI.
- Programar llave de reserva “Utilice la llave de reserva para esta etapa”.
- Proseguir según la secuencia de instrucciones
- Seleccionamos **Programar otras llaves transponder**. Como ya programamos la llave de reserva seleccionamos la opción NO
- Seleccionamos **Salida programada**. Como el entrenador no está equipado con alarma antirrobo, seleccionamos la opción “Ningún sistema antirrobo”.
- Seleccionamos **Programar función del inmovilizador** - Programación ejecutada

Así termina la operación de la programación del inmovilizador; luego verificamos si existe código de fallas grabado con el Tech2.

2.3.5 Programación del tablero de instrumentos

- Seleccionar del menú principal **F0: Diagnósticos** (figura 2.21)
- Seleccionar el año del modelo **2002**

**“ENSAMBLAJE Y OPERACIÓN DE UN MOTOR A GASOLINA MODELO ASTRA,
MARCA CHEVROLET CON SISTEMA DE GESTION COMPUTARIZADA”**

- Seleccionar el tipo de vehículo **Astra G**
- Seleccionar **F3: Carrocería**
- Seleccionar: **Instrumentos**
- Proseguimos según la secuencia “Poner contacto”
- Apareció la inscripción “Confirme número de piezas” (figura 2.26)

Carrocería	
(3) 2003 Astra- G	
Instrumento	
Nº de pieza	93388930
Código Alfa	AU
Índice de códigos	0
Versión del código	2
Fecha de fabricación	3102
Fecha de los programas	5197

Figura 2.26 Pantalla Tech2 - Datos del tablero antes de la programación

- Seleccionar **F5: Programando**.
- Seleccionar programación de índice de códigos.
- Digitar código 502 para vehículo que no son full equipo.
- Confirmar código y entonces desaparecerá la palabra PROG en el odómetro.

Carroceria	
(3) 2003 Astra- G	
Instrumento	
Nº de pieza	93388930
Código Alfa	AU
Índice de códigos	502
Versión del código	3
Fecha de fabricación	3102
Fecha de los programas	5197

Figura 2.27 Pantalla Tech2 - Datos del tablero después de la programación

2.3.7 Inconveniente en la Programación del ECM

El ECM requiere de un número VIN (Número de Identificación del Vehículo) para la ejecución de la programación, nosotros no contábamos con dicho VIN y para ello nos pusimos en contacto con el CAT (Centro de Asistencia Técnica) de GM Colmotores al teléfono 1800 228 463 en Colombia, explicado la situación, objetivo y alcance del proyecto. Este nos proporcionó el siguiente VIN: 9BGTT69B02B196294. Con el VIN se procedió a ejecutar la programación (ver proceso de programación del ECM). Al realizar la programación los datos para la selección del Tech2 cambiaron, ya que este VIN pertenecía a un ASTRA 2002 C20SE y no a un ASTRA 2003 C20NE como muestra las figura 2.18 y la figura 2.20.

2.3.8 Inconveniente en la Programación del inmovilizador

El inmovilizador es considerado como un receptor y emisor de señales de frecuencias muy bajas las cuales son activadas por medio de un código de seguridad para el respectivo VIN, el CAT no dio los códigos al enviar el VIN. Un Instructor del Centro de Entrenamiento Chevrolet nos proporcionó los siguientes códigos de un vehículo ASTRA 2003:

VIN	ALARMA	INMOVILIZADOR	RADIO	LLAVES
9BGTB69B01B143810		8468		S0700

Tabla 2.11 Códigos de Seguridad VIN no instalado

Intentamos reprogramar el ECM, para cambiar el VIN: 9BGTT69B02B196294 e insertar el nuevo VIN: 9BGTB69B01B143810 y poder utilizar los códigos de seguridad; ya que cada VIN posee su código de seguridad. Durante el proceso de reprogramación del ECM (conectado el Tech2 al computador) al insertar el nuevo VIN y presionar SIGUIENTE en el cuadro de diálogo; se inhibía el Tech2

**“ENSAMBLAJE Y OPERACIÓN DE UN MOTOR A GASOLINA MODELO ASTRA,
MARCA CHEVROLET CON SISTEMA DE GESTION COMPUTARIZADA”**

y el monitor mostraba el siguiente mensaje “ocurrió error al cargar el nuevo VIN”. Esto sucede porque solo se puede cargar por una sola vez al ECM un VIN. Por lo que se volvió a contactar al CAT solicitando los códigos para el VIN 9BGTT69B02B196294. Para facilitar lo solicitaron el envío de los datos del inmovilizador (figura 2.25) que nos mostraba el Tech2. Una vez enviada la información se esperó 24 horas para recibir el correo con los códigos de seguridad para el respectivo VIN (tabla 2.12).

VIN	ALARMA	INMOVILIZADOR	RADIO	LLAVES
9BGTT69B02B196294	9418	8494	2268	S0516

Tabla 2.12 Códigos de Seguridad VIN instalado

Con los códigos de seguridad para el VIN (cargado al ECM), se procedió al proceso de programación del inmovilizador. El Instructor del Centro de Entrenamiento Chevrolet utilizó el código 8494 pero el Tech2 mostró el siguiente mensaje “código incorrecto”, intento con el código 9418, mostrando el mismo mensaje, luego utilizó el código 2268 y finalmente intento nuevamente con el código 8494, sin tener éxito, pensando de que los códigos estuviesen cambiados en el orden; pero pasado el tercer ingreso incorrecto del código del inmovilizador la pantalla del Tech2 muestra un mensaje de tiempo de espera 10 minutos, al ingreso del cuarto intento se multiplico por dos el tiempo de espera hasta llegar a 2 horas cuarenta minutos; entonces, el Instructor del Centro de Entrenamiento Chevrolet nos puso en contacto con el Jefe de Garantía de Anglo Automotriz, para un mejor asesoramiento.

El jefe de garantías de Anglo Automotriz inspeccionó el motor en el PROTMEC y diagnosticó que el inmovilizador estaba averiado, debido a una programación incorrecta, por tal motivo nos vimos obligados a comprar otro inmovilizador. El

***“ENSAMBLAJE Y OPERACIÓN DE UN MOTOR A GASOLINA MODELO ASTRA,
MARCA CHEVROLET CON SISTEMA DE GESTION COMPUTARIZADA”***

jefe de garantías de Anglo Automotriz volvió al PROTMEC para culminar con la programación, durante el proceso de solicitud de acceso, es decir autorizar al Tech2 para la programación en el Tis2Web, opción ACCESO DE SEGURIDAD (figura 2.19) e intentar cargar la aplicación al Tech2 generaba el mensaje que decía “error al cargar la aplicación” lo intentamos varias veces hasta determinar que en el proceso de convertir los datos de Puerto Serial a USB se perdía la comunicación, por lo que se utilizó un computador con Puerto Serial para eliminar la conversión de datos a USB. Lograda la autorización al Tech2 el ECM e inmovilizador fueron programados exitosamente, pero al momento de programar las llaves transponder, mostraba un mensaje “programación fallida”. Se utilizaron otros dos nuevos transponder para la programación pero el Tech2 devolvía el mismo mensaje. Con la inquietud de si se programo o no la llave se dio arranque al motor, este encendió por varias ocasiones por el lapso de 10 segundos, pasado ese tiempo se apagaba el motor. Esto sucede cuando el ECM identifica que la antena del inmovilizador ha recibido una señal del transponder incorrecta.

El jefe de garantías de Anglo Automotriz comentaba que este caso le había ocurrido hace años y que era falla del ECM, así que nos dirigimos a los talleres de Anglo Automotriz; Ciudadela Naval Norte (frente al Col. Nac. Aguirre Abad); para ejecutar la programación del ECM, inmovilizador y llave transponder en un vehículo CHEVROLET-ZAFIRA 2003 ya que contiene la misma tecnología del ASTRA, en donde se descartó que el ECM estuviese averiada. Ya que se programó nuestro ECM y las Llaves transponder con el inmovilizador del ZAFIRA. Determinando que el inmovilizador que se adquirió

***“ENSAMBLAJE Y OPERACIÓN DE UN MOTOR A GASOLINA MODELO ASTRA,
MARCA CHEVROLET CON SISTEMA DE GESTION COMPUTARIZADA”***

tenía un desperfecto en la antena que recepta la señal de la llave transponder debido a una falla de fábrica, por lo que se solicitó garantía de repuesto.

Al gestionar la garantía se presentó un inconveniente con el Departamento de venta de repuestos de Anglo Automotriz, ya que ellos se negaban a cambiar el repuesto defectuoso debido a que éste no fue instalado en sus talleres. Informamos de este inconveniente a GM, quién manifestó su respaldo y se procedió a la entrega de un nuevo inmovilizador.

Para eliminar la posibilidad de que las conexiones realizadas en el entrenador estuviesen incorrectas y fuera la causa para la programación fallida. Se instalaron en un vehículo ASTRA operativo los siguientes componentes del proyecto: ECM, inmovilizador y llaves transponder. El proceso de programación del inmovilizador y ECM culminó exitosamente, pero al programar la llave transponder con el inmovilizador, no se realizaba la programación. Se utilizó un nuevo transponder pero continuó emitiendo el mensaje de “programación fallida”.

El jefe de garantías de Anglo Automotriz decidió realizar el proceso de programación desde el inicio, así que actualizó el software del ECM, cambiando así los datos de programación de la figura 2.22 a los datos de la figura 2.28, para descartar una incorrecta programación del ECM, luego programó la comunicación entre inmovilizador y ECM con resultado exitoso y con un transponder nuevo, se realizó una programación exitosa entre la señal del inmovilizador y llave transponder. Determinando de esta forma que el inmovilizador y las llaves transponder anteriores habían sido quemadas por los varios intentos de programación fallidos y una incorrecta programación del

**“ENSAMBLAJE Y OPERACIÓN DE UN MOTOR A GASOLINA MODELO ASTRA,
MARCA CHEVROLET CON SISTEMA DE GESTION COMPUTARIZADA”**

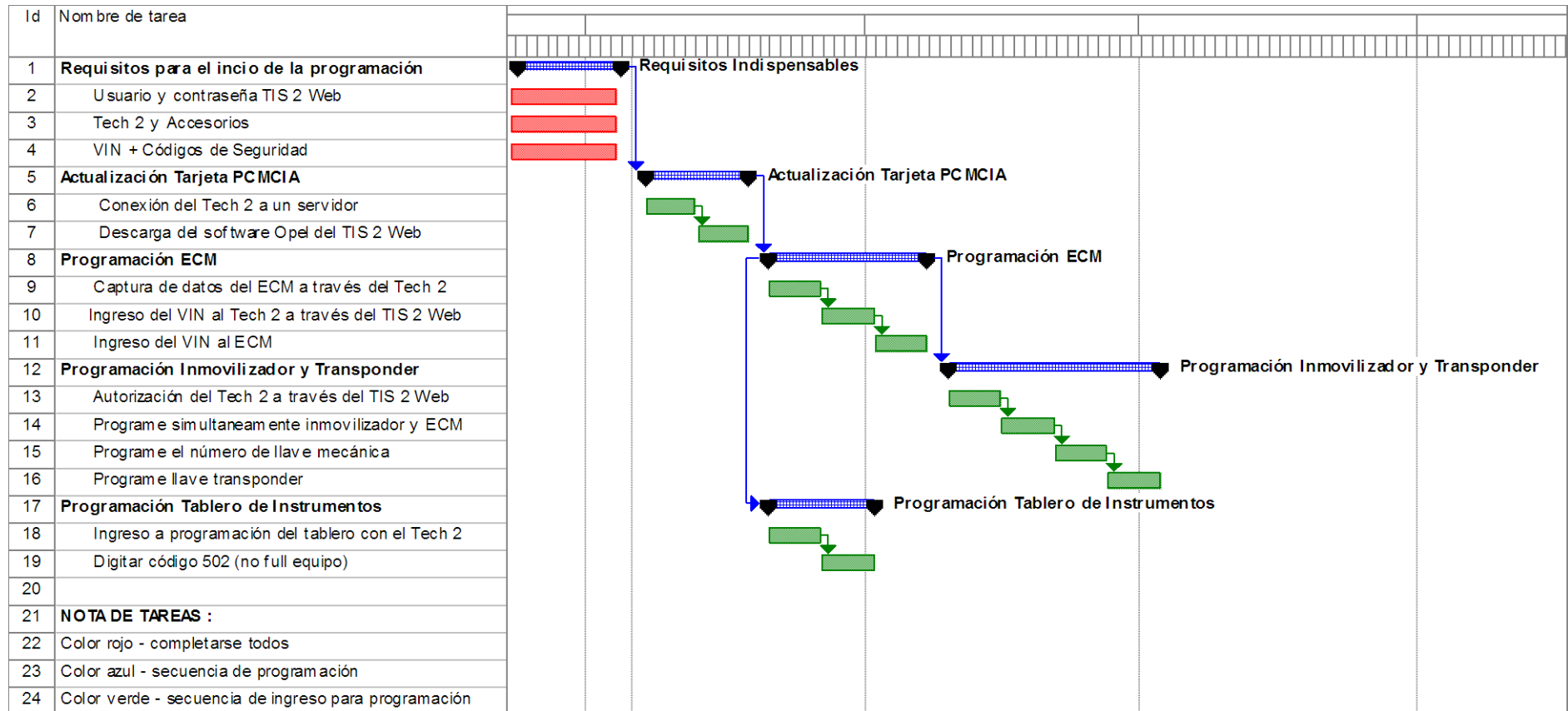
ECM. Se dio arranque al vehículo encendiendo sin ningún inconveniente y sin la generación de ningún código de avería.

MOTOR	
(3) 2003 Astra- G M 1.5.5	
Nº de pieza	93366056
Código Alfa	N8
Identificador	6B8

Figura 2.28 Pantalla Tech2 – Nuevos datos del ECM

Trasladamos los componentes del proyecto al PROTMEC en donde se los ubicó en el entrenador; al dar contacto se encendieron los indicadores de tablero normalmente. Conectamos el Tech2 al conector de diagnóstico y no se encontraron códigos de avería. Dimos arranque al motor y este encendió sin inconveniente.

2.3.9.- Flujo-grama de programación.



CAPITULO III

3 SISTEMA DE EXTRACCIÓN DE GASES DE ESCAPE

3 SISTEMA DE EXTRACCIÓN DE GASES DE ESCAPE

La exposición a los gases de escape, emitidos por los motores de combustión, puede afectar gravemente a la salud. El sistema de extracción debe ser calculado de acuerdo al volumen de gases generados por el motor en sus diferentes regímenes de revoluciones.

3.1 REQUERIMIENTO DE CAUDAL DE AIRE

El caudal de aire de extracción deberá ser calculado de acuerdo al volumen de gases emitidos por el motor.

Se tiene:

Cilindraje (C): 1998 cm³

Régimen de revoluciones del motor (ω): 850 rpm

El caudal de la emisión gases se calcula mediante la siguiente ecuación:

$$\frac{C(\omega)}{2} \Rightarrow \frac{0.001998 \text{ m}^3 * (850 \text{ rpm})}{2} \Rightarrow 0,84915 \text{ m}^3 / \text{min} \Leftrightarrow 50,95 \text{ m}^3 / \text{h}$$

Otros valores indicativos para circulación de aire:

Velocidad de rotación y temperatura de gases de escape		
850 rpm 120°C	3000 rpm 180°C	6000 rpm 7210°C
51 m ³ /h	180m ³ /h	360m ³ /h

Tabla 3.1 Flujo de gases de escape

Se toma en consideración que durante las clases el motor funcionará a un régimen promedio de 3000 rpm, lo que nos manifiesta una generación de 180m³/h de gases para la selección del extractor y ducto. Dado el sistema de extracción a implementar, se recomienda utilizar ducto flexible.

3.2 DIMENSIONAMIENTO DEL DUCTO

Para seleccionar el ducto se observan las curvas de caída de presión (figura 3.1), recordando que nuestro entrenador funcionará a un promedio de 3000 r.p.m. generando un caudal de gases de escape de 180m³/h. Según estos valores de referencia la mejor opción a escoger es el ducto A (ø75 mm; 5 m), pero se decidió sobredimensionar el ducto ya que a futuro se piensa construir un manifold que conectará a 2 o 3 motores simultáneamente, compensado así el aumento de la generación de gases de escape, se escoge entonces el ducto O (ø150mm; 10m).

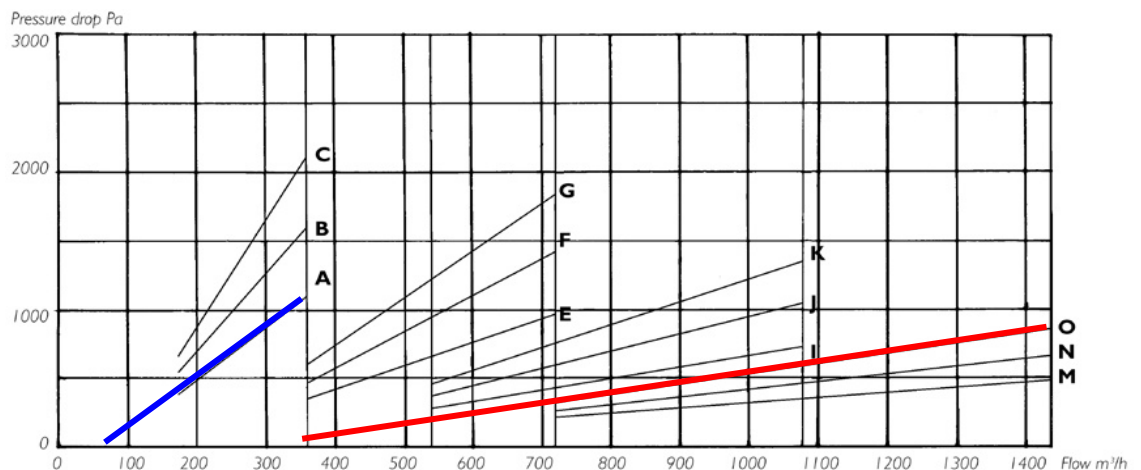


Figura 3.1 Caída de presión del ducto

Las curvas de la figura 3.1 muestran las combinaciones de ductos de los gases de escape según le diámetro y longitud de la manguera a distinto flujo de aire.

Curva	Diámetro y Longitud	Curva	Diámetro y Longitud
A	ø75 mm; 5 m	I	Ø120 mm; 5 m
B	ø75 mm; 7,5 m	J	Ø120 mm; 7,5 m
C	ø75 mm; 10 m	K	Ø120 mm; 10 m
E	Ø100 mm; 5 m	M	Ø150 mm; 5 m
F	Ø100 mm; 7,5 m	N	Ø150 mm; 7,5 m
G	Ø100 mm; 10 m	O	Ø150 mm; 10 m

Tabla 3.2 Flujo de gases de escape

3.3.- DIMENSIONAMIENTO DEL EXTRACTOR

El extractor es seleccionado bajo el siguiente criterio:

Si se llegara a conectar los 3 motores simultáneamente la generación de gases de escape no sería superior a 600m³/h (figura 3.1). Seleccionamos entonces el extractor observando su “carta de caída de presión”, la que nos muestra que a una presión de 196 Pa se genera un caudal de 444 m³/h, a esto podemos sumar la presión y velocidad con la que salen los gases de escape del motor.

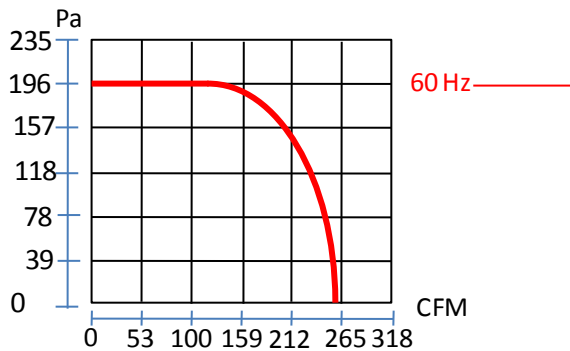


Figura 3.2 Caída de presión del extractor

Modelo: CY150P						
Voltaje	Intensidad	Potencia	Velocidad	Max. Presión	Max. Volumen de Aire	
V	A	W	R.P.M	Pa	m ³ /h	CFM
220	0.6	75	1720	196	444	261

Tabla 3.3 Flujo de gases de escape

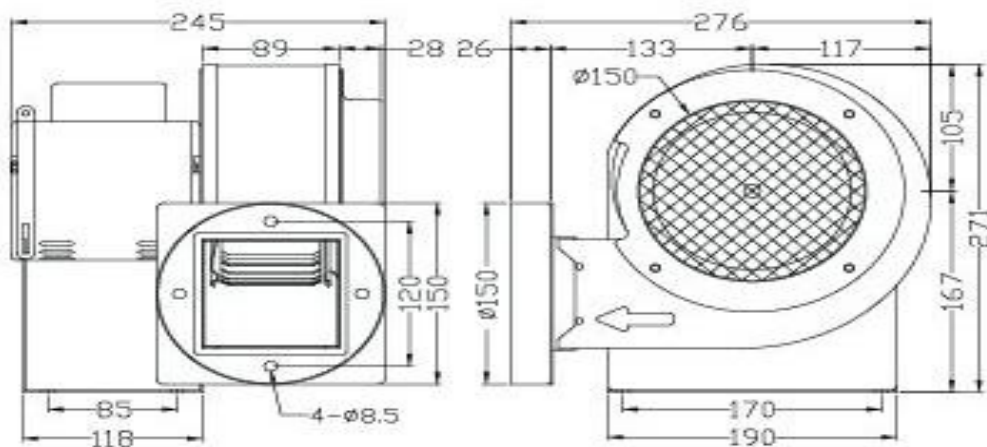


Figura 3.3 Caída de presión del extractor

3.4 DIMENSIONAMIENTO DEL ARRANCADOR

Para arranques y paradas del aspirador, se usa un arrancador/protector de motor con botón de arranque LE1D-09 (3 ~ 50/60 Hz; AC3; $\Theta \leq 40^\circ\text{C}$), viene junto con un contactor y transformador incluido. El contactor incorporado debe ser dotado con un protector de sobrecarga de motor (no incluido). La elección de protector de sobrecarga de motor depende del aspirador a usar. Descripción Protector de sobrecarga de motor, 0,5 – 1,5 Amp.

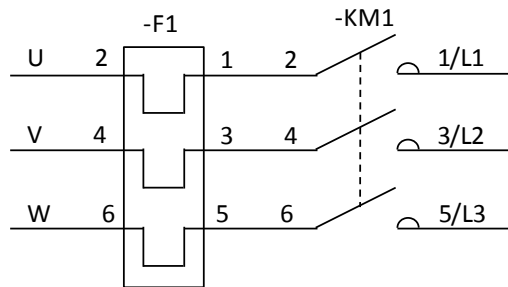


Figura 3.4 Diagrama de Potencia del Arrancador

3.5 MONTAJE DEL SISTEMA DE EXTRACCION

Las conexiones eléctricas del extractor se encontraban configuradas para una tensión de 110V, al cual se le realizó un cambio de fases con el fin de alimentarlo con 220V disminuyendo la potencia de consumo. Seguidamente sujetamos la manguera térmica flexible con una abrazadera de 5” a la entrada de aire del motor.

El motor extractor se encuentra instalado en la parte superior del edificio 34 en el PROTMEC con la finalidad de expulsar los gases hacia el exterior del edificio, también instalamos el arrancador en la pared a una altura 2m para una

**“ENSAMBLAJE Y OPERACIÓN DE UN MOTOR A GASOLINA MODELO ASTRA,
MARCA CHEVROLET CON SISTEMA DE GESTIÓN COMPUTARIZADA”**

mejor visualización. Para utilizar 220V como tensión de alimentación se configuro el arrancador como muestra la figura 3.5

La alimentación para el motor del extractor fue tomada de la línea principal de corriente de los enchufes del edificio.

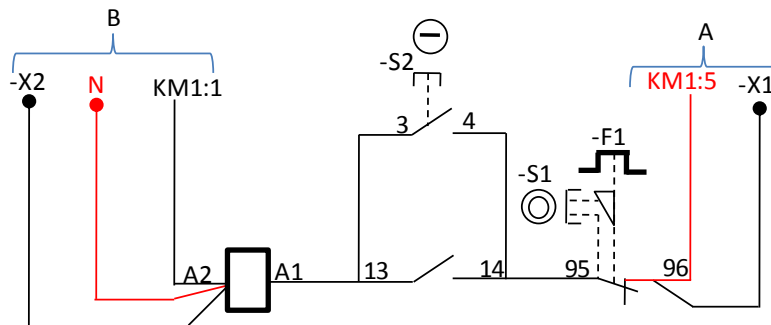


Figura 3.5 Diagrama y conexión de control del arrancador

Tensión de la Bobina	Conexiones	
	A	B
220V, 230V, 240	KM1:5	Terminal N
380 V	KM1:5	KM1:1
Otros Voltajes	Terminal 1	Terminal 2

Tabla 3.4 Referencia de conexión del control

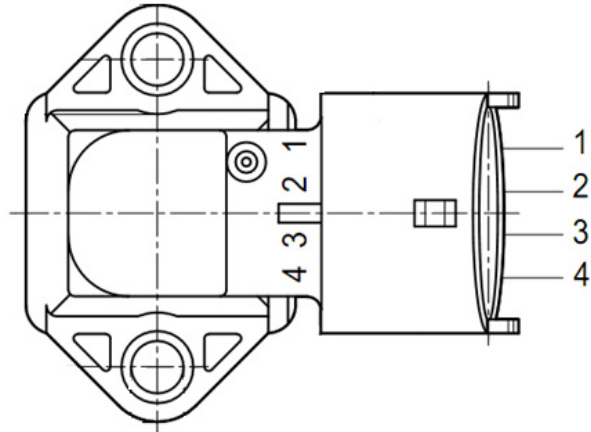
CAPITULO IV

DIAGNOSTICO DE COMPONENTES DEL SISTEMA DE GESTION COMPUTARIZADA

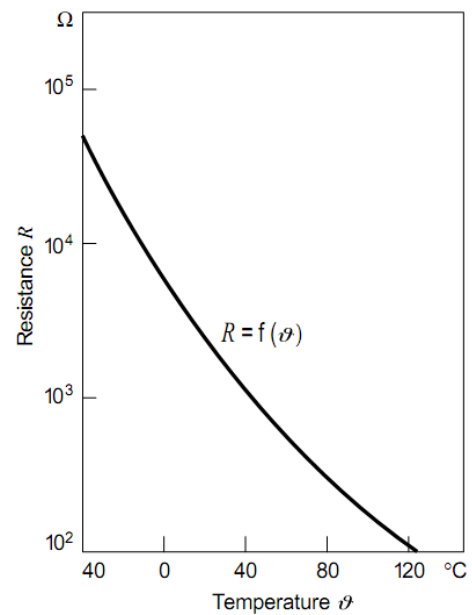
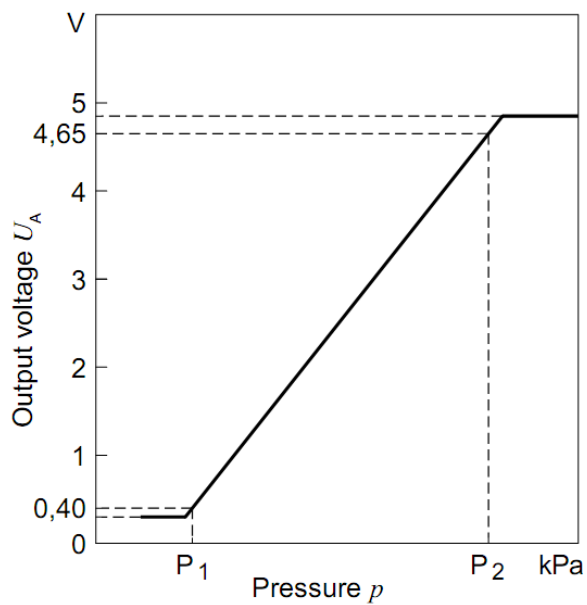
4.1 DIAGNOSTICO DEL SENSOR “MAP” E “ IAT” DEL SISTEMA DE GESTION COMPUTARIZADA

Diseño

Pin 1	Ground
Pin 2	Señal NTC Temperatura
Pin 3	+5V
Pin 4	Señal Output Presión



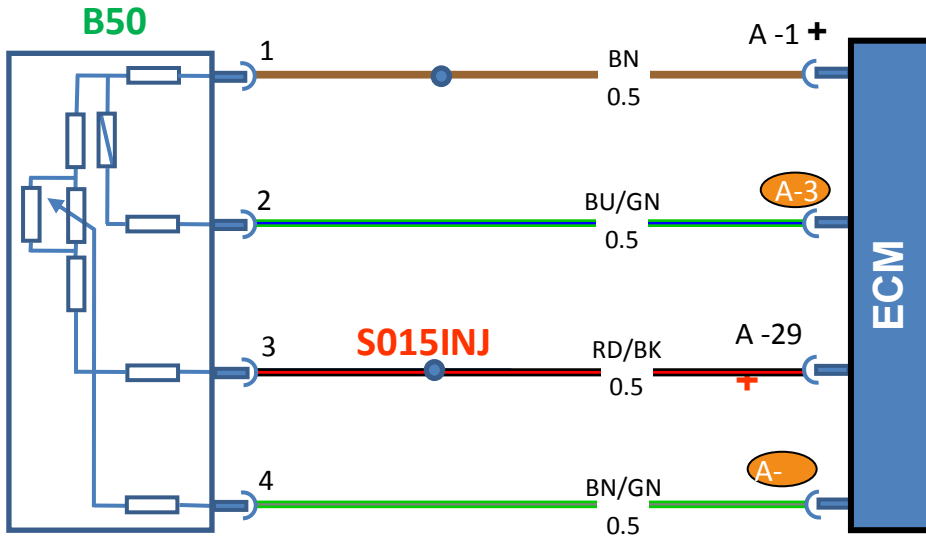
Curva característica



Datos técnicos

Detalle	Rango	Detalle	Rango
Rango presión (p1...p2)	20...115 kPa	Rango Medición	-40...125 °C
Voltaje alimentación	5 V	Corriente at +20 °C	2,5±5% kΩ
Corriente input I _s	9 mA	Lower limit at U _v = 5 V	0,25...0,35 V
Load current at output	-0,1 ... 0,1 mA	Upper limit at U _v = 5 V	4,75...4,85 V
Resistencia a masa	50 kΩ	Offset	-4.76 mV

Diagrama de conexión



Condiciones de prueba

1- Llave en contacto, motor parado, MULTIMETR DIGITAL en modo voltímetro, el sensor debe confirma los siguientes valores.

Temperatura °C	100	90	80	70	60	50	40	30
Resistencia Ω	187	243	323	436	596	834	1,175	1,707

1- Con el MULTIMETR DIGITAL en modo voltímetro y con una bomba de vacío, el sensor debe confirma los siguientes valores.

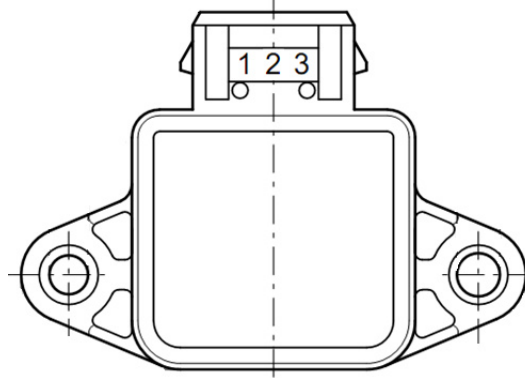
Vacío (mmHg)	0	-100	-200	-300	-400
Tensión (V)	3,6 a 4,30	3,03 a 3,58	2,46 a 2,86	1,89 a 2,14	1,32 a 0,42

Notas:

4.2 DIAGNOSTICO DEL SENSOR “TPS” DEL SISTEMA DE GESTION COMPUTARIZADA

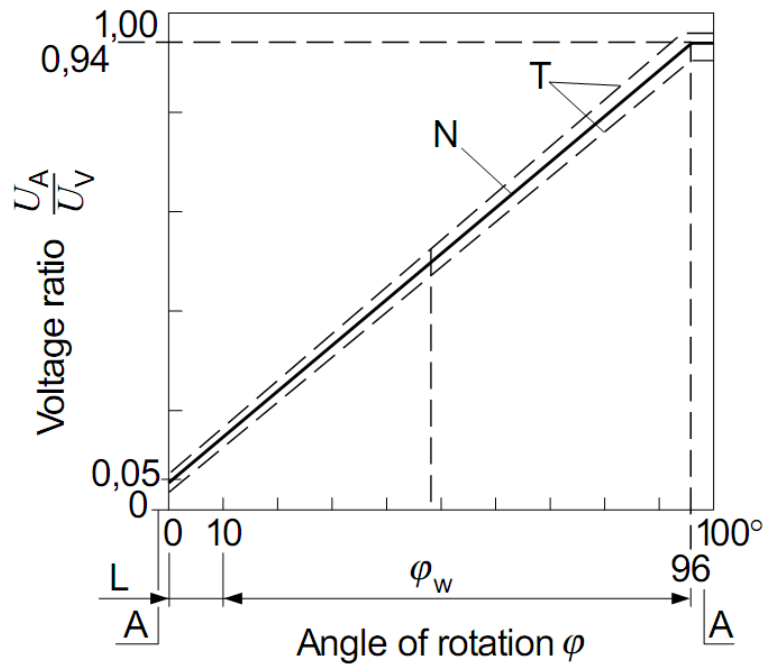
Diseño

P1 – A	Ground
P2 – B	Supply Voltaje
P3 – C	Output Voltaje



Curva característica

A	Tope Interno
L	Tolerancia de posición eje
N	Curva característica nominal
T	Límite de Tolerancia
Q _w	Rango eléctrico angular

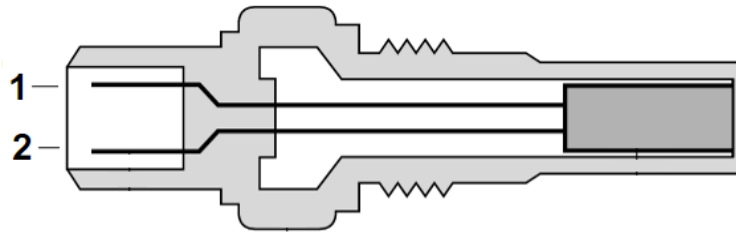


Datos técnicos

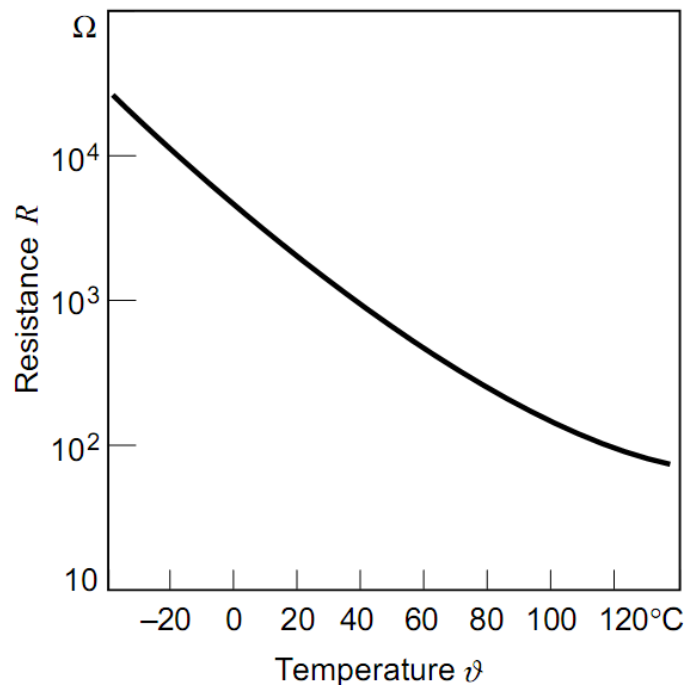
Detalle	Rango	Detalle	Rango
Rango angular eléctrico	≤ 86 grados	Voltaje de operación	5 V
Rango angular mecánico	≤ 86 grados	Corriente permisible	≤ 18 μA
Total resistencia	2±20% kΩ	Relación de voltaje	0.04 ≤ UA/UV ≤ 0.96

4.3 DIAGNOSTICO DEL SENSOR “ECT” DEL SISTEMA DE GESTION COMPUTARIZADA

Diseño



Curva característica



Datos técnicos

Detalle	Rango	Detalle	Rango
Rango de medición	-40...+130 °C	Corriente de medida	1 mA max.
Voltaje nominal	≤ 5 V	Tiemp. const. termocupla	44 s

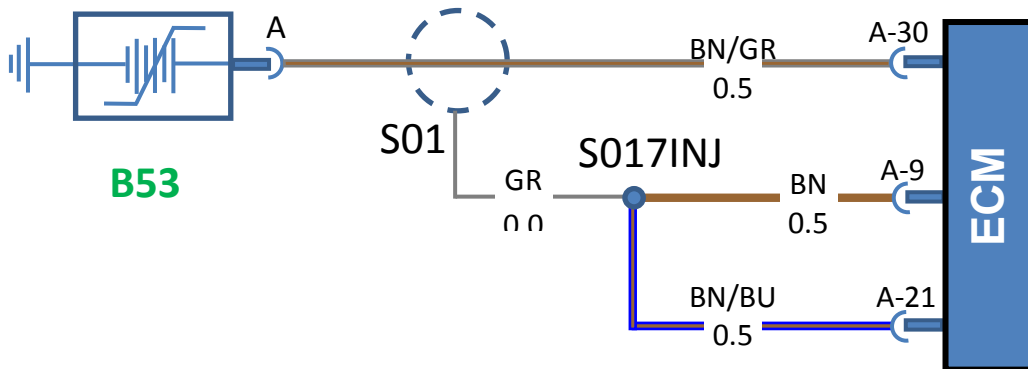
4.4 DIAGNOSTICO DEL SENSOR “O2” DEL SISTEMA DE GESTION COMPUTARIZADA

Taller V	Sensor O₂	Guía Práctica # 4
Fecha		

Datos técnicos

Sensor de cable único; la tensión de salida del sensor es a través del conector de un solo polo, la conexión a tierra se realiza en el cuerpo del sensor. Temperatura máxima de operación 800 °C

Diagrama de conexión



Condiciones de prueba

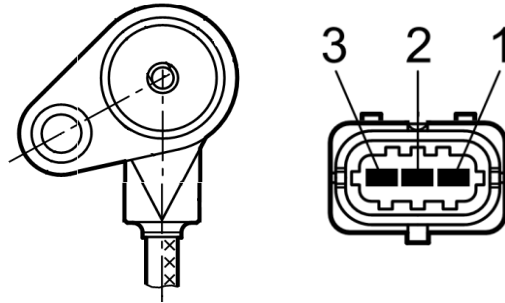
- 1 – Con un MULTIMETRO DIGITAL en modo Ohmímetro revisar la resistencia de la Sonda Lambda que deberá ser de 3,0 a 3,7 Ω (sensor desconectado)
- 2 – Con un MULTIMETR DIGITAL en modo voltímetro revisar la tensión de la Sonda Lambda que deberá ser de 0,1 a 0,9V.

Notas:

4.5 DIAGNOSTICO DEL SENSOR “CKP” DEL SISTEMA DE GESTION COMPUTARIZADA

Diseño

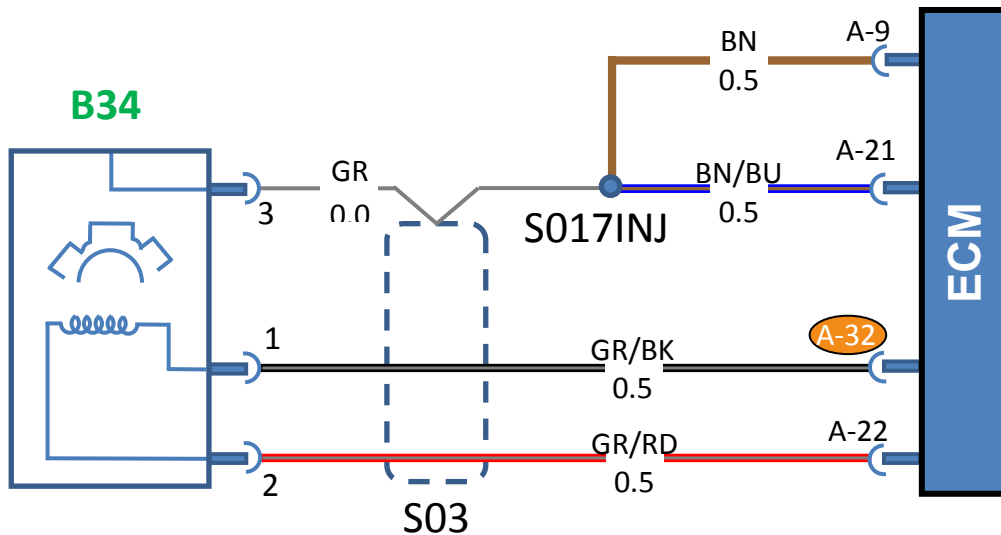
P1	Sig +
P2	Sig -
P3	Blinbaje



Datos técnicos

Detalle	Rango	Detalle	Rango
Max. frecuencia	≤ 15 kHz	Voltaje Output max.	200 VP-P
Espacio entre la rueda	0.8 ± 0.3 mm	Diametro Rueda	160.43 mm
Resistencia del bobinado	$860 \Omega \pm 10 \%$	Número de dientes	60-2

Diagrama de conexión



Condiciones de prueba

Con un MULTIMETR DIGITAL en modo Ohmímetro revisar la resistencia entre los pines A32 y A22 que deberá ser de 800 a 1200 Ω .

4.6 DIAGNOSTICO DEL SENSOR “KS” DEL SISTEMA DE GESTIÓN COMPUTARIZADA

Taller V	Sensor KS	Guía Práctica # 6
Fecha		

Diseño y conexión

P1	Señal
P2	Señal

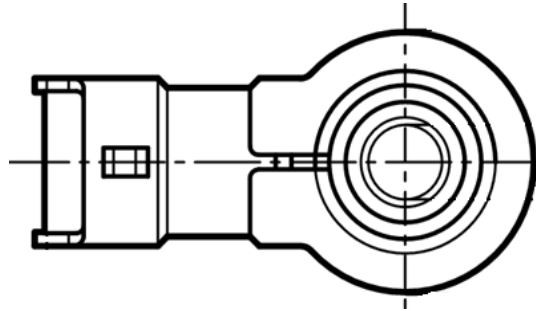
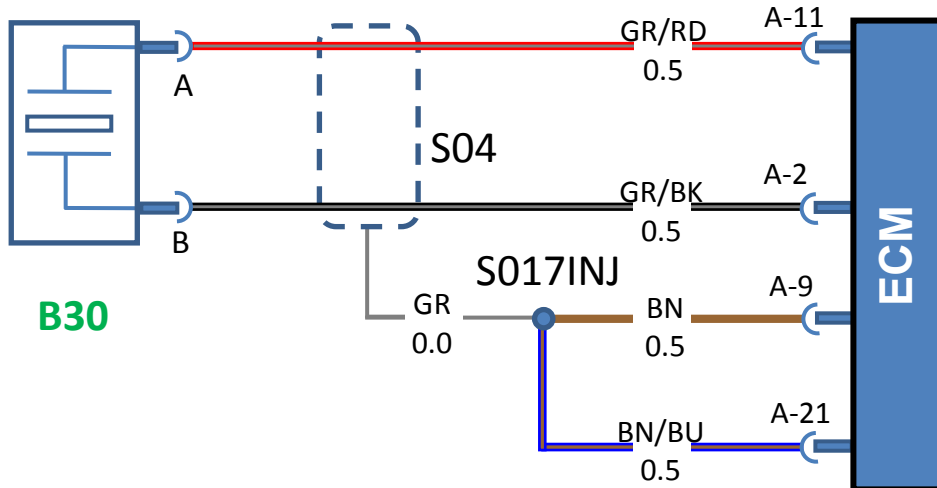


Diagrama de conexión



Condiciones de prueba

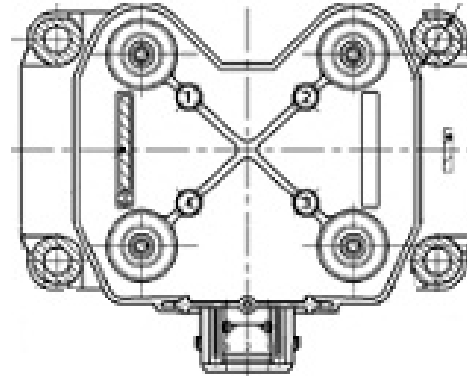
Con un MULTIMETR DIGITAL en modo mili voltios (mv), comprobar la generación de señal en los terminales A y B, colocándolo sobre una pared metálica y golpeando sobre ella.

Notas:

4.8 DIAGNOSTICO DEL ACTUADOR “BOBINA DE ENCENDIDO” DEL SISTEMA DE GESTION COMPUTARIZADA

Diseño

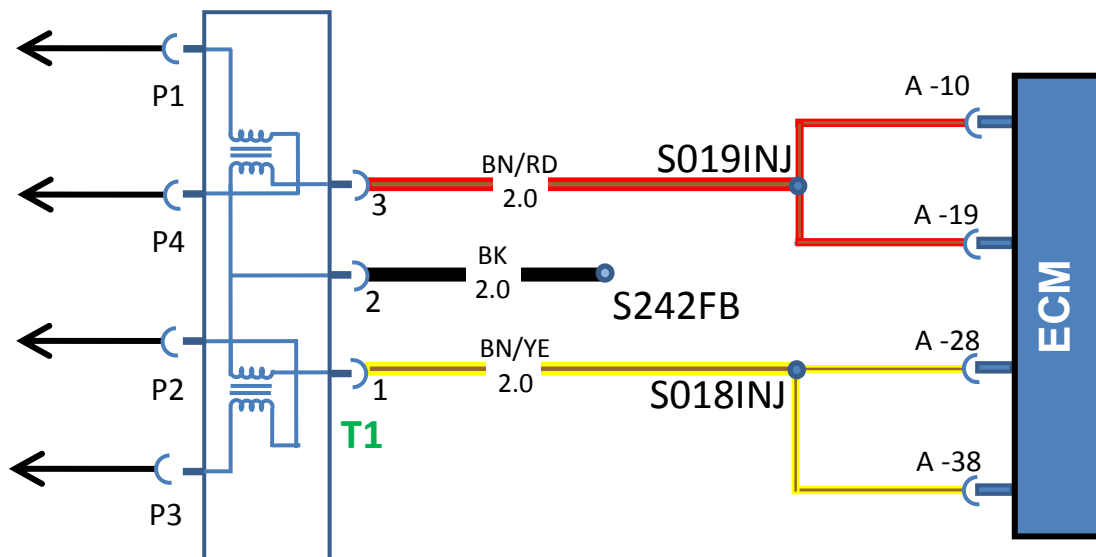
Pin 1	Etapa Ignición	Coil 2 ECU
Pin 2	Batería	12 V
Pin 3	Etapa Ignición	Coil 1 ECU



Datos Técnicos

Detalle	Rango	Detalle	Rango
Energía de chispa	≤ 70 mJ	Alto Voltaje max. @ 1 MΩ 10 pF	≤ 35 kV
Corriente primaria	≤ 8.0 A	Corriente de chispa	≤ 70 mA
Supresor de ruido	No	Duración chispa @ 1 kV 1 MΩ	≤ 2.2 Ms

Diagrama de conexión



Condiciones de prueba

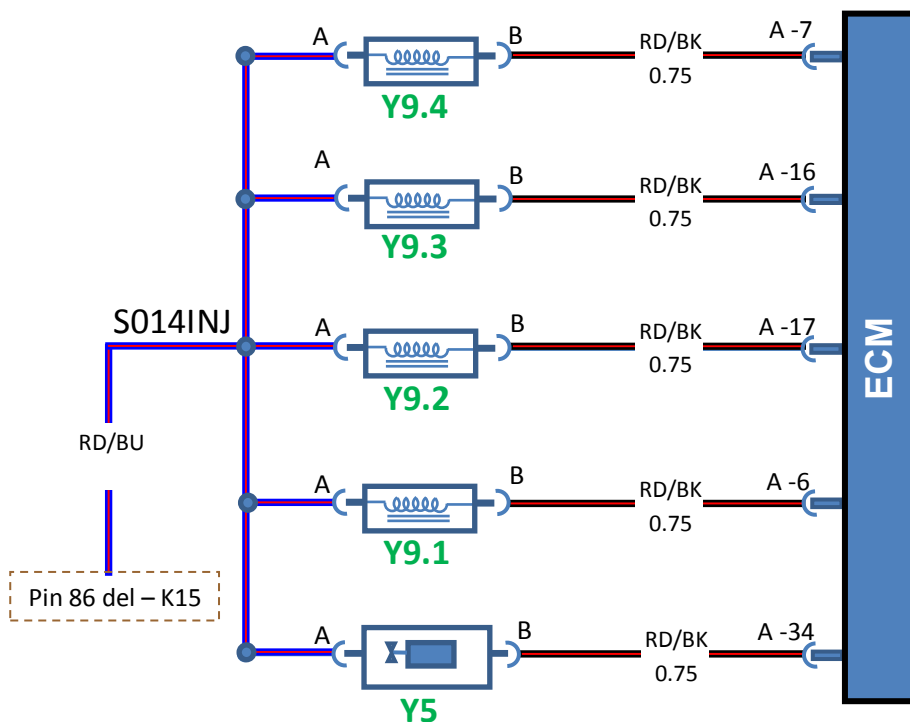
Con un MULTIMETR DIGITAL en modo Ohmímetro revisar la resistencia del circuito primario de 1,6 a 2,0 Ω, entre los pines primarios 1 y 3 y el circuito secundario de deberá ser de 10,5 a 12,8 kΩ entre las salida 1-4; 3-2.

4.9 DIAGNOSTICO DE LOS ACTUADORES “ELECTRO VÁLVULAS” DEL SISTEMA DE GESTION COMPUTARIZADA

Datos Técnicos

Detalle	Rango	Detalle	Rango
Flow Qty* @ 3 Bar	310.2 g/min	Resistance	12
Operating Pressure	2.7 Bar	Spray angle α 80°	20°
Tensión	12 V	Bent angle γ	5°

Diagrama de conexión



Condiciones de prueba

1 – Con un MULTIMETR DIGITAL en modo Ohmímetro revisar la resistencia de la electro-válvula inyectora que deberá ser de 12 a 15 Ω (desconectada)

2 – Con un MULTIMETR DIGITAL en modo milisegundos (ms), el tiempo de inyección debe oscilar entre 2,0 a 5,8 ms

3 – Con un MULTIMETR DIGITAL en modo Ohmímetro revisar la resistencia de la válvula de purga que deberá ser de 25 a 35 Ω

4.10 DIAGRAMA ELECTRICO ADAPTADO

***“ENSAMBLAJE Y OPERACIÓN DE UN MOTOR A GASOLINA MODELO ASTRA,
MARCA CHEVROLET CON SISTEMA DE GESTION COMPUTARIZADA”***

CONCLUSIONES Y RECOMENDACIONES V

5.1.- CONCLUSIONES

- En la estructura del soporte para el motor aplicamos conocimientos adquiridos de las materias de Mecánica Aplicada y Procesos de Manufactura logrando construirlo con éxito.
- Para realizar el montaje del motor y sus sistemas complementarios en el soporte, se realizó una investigación en manuales con el fin de saber las conexiones correspondientes, para durante el montaje no tener ningún tipo de complicaciones.
- La programación del encendido del motor fue un poco complicado puesto que no teníamos bases sólidas sobre programación de módulos de control electrónico, sin embargo gracias a la ayuda de técnicos especialistas de Chevrolet logramos aprender a programar y lograr con éxito el proyecto que nos implantamos.

5.2.- RECOMENDACIONES

- La bomba de combustible instalada en el entrenador didáctico es original por lo que recomendamos percatarse de que el tanque de combustible siempre tenga gasolina ya que si la bomba trabaja en seco se recalienta provocando un cortocircuito.
- Verificar los manómetros de presión ubicados en el tablero con la finalidad de mantener un funcionamiento óptimo del motor.
- Debemos verificar que no se encuentre ningún tipo de metal alrededor de las conexiones del inmovilizador porque provocan interferencias magnéticas, de lo contrario la antena del inmovilizador no reconocerá la señal de la llave transponder.

ANEXOS VI

6.1.- VALORES DE TORSIÓN ESPECIFICADOS

6.2.- ESPÉCIFICACIONES TÉCNICAS DE REPARACIÓN

6.3.- DIMENSIONES DEL SOPORTE

6.4.- DISEÑO DEL SOPORTE

6.5.- CÓDIGOS DE AVERÍA

6.6.- LISTA DE DATOS

6.7.- DIAGRAMAS DE CABLEADO ORIGINAL

6.1.- VALORES DE TORSIÓN ESPECIFICADOS

Sistema de Arranque	N.m	lbf.pie
Cable negativo de la batería	4,5	3,3
Tornillos de fijación de la tapa trasera del motor de arranque Bosch	7,5	5,5
Tuerca de fijación de la bobina de campo del solenoide del motor de arranque	8	6
Tornillos de fijación del solenoide del motor de arranque	5	3,7
Sistema de Carga	N.m	lbf.pie
Tornillos de fijación del alternador	20	15
Tornillos de fijación del soporte del alternador	55	41
Tornillos de fijación del puente rectificador del alternador	2,4	1,7
Tornillos de fijación de la placa retén del cojinete del rotor del alternador al soporte delantero	30	22
Tornillos de fijación del soporte delantero a la tapa trasera	5	3,7
Tuerca (8 mm) de la conexión eléctrica del alternador	5	3,5
Tuerca (5 mm) de la conexión eléctrica del alternador	3,5	3
Sistema de Lubricación	N.m	lbf.pie
Tapón de purga del cárter	10	7
Tornillos de fijación de la tapa de la bomba de aceite	8	5,8
Tapón de la válvula de descarga de la bomba de aceite	30	22
Tornillos de fijación de la placa deflectora de aceite	12	5
Interruptor de presión de aceite	30	22
Sensor del protector de cárter	20	15
Tornillos de fijación del árbol de aceite	8	6
Tornillos de fijación de la placa deflectora de aceite del cárter	20	15
Tornillos de fijación del tubo de aspiración de la bomba de aceite	8	6
Tornillos de fijación del cárter	10	7,5
Tornillos de fijación del tapón del cárter	10	7,5

Sistema de Enfriamiento	N.m	lbf.pie
Sensor de temperatura del líquido de enfriamiento	20	15
Tornillos de fijación de la bomba de agua	–	–
Tornillos de la fijación de la bomba de agua	8	6
Tornillos de fijación del tubo rígido del líquido de enfriamiento al bloque del motor	20	15
Tornillos de fijación del alojamiento del termostato	10	7,5
Tornillos de fijación del soporte de los cojines del radiador	10	7,5
Sistema de Admisión de Aire y Combustible	N.m	lbf.pie
Tornillo de fijación del soporte del filtro de aire	6	4,5
Abrazaderas de las mangueras del filtro de aire	2	1,5
Tuercas de fijación del múltiple de admisión	20	15
Tornillos de fijación del sensor de la mariposa de aceleración	3	2
Tornillos de fijación del sensor MAP	8	6
Tornillos de fijación de la válvula de aceleración	8	6
Tornillos de fijación de la válvula de ralentí	3	2
Tornillos de fijación del tubo distribuidor de combustible	8	6
Tornillos de fijación del pedal del acelerador	20	15
Sistema de Escape	N.m	lbf.pie
Tornillos de fijación del tubo de escape	25	18
Tuercas de fijación del múltiple de escape	20	14
Tornillos de fijación del deflector de calor del múltiple de escape	9	7
Tuercas de fijación del múltiple de escape	20	15
Tornillos de fijación del deflector de calor del múltiple de escape	9	7
Sensor de oxígeno	42	32

Sistema de Encendido	N.m	lbf.pie
Tornillos de fijación de la bobina de encendido	8	5,8
Bujías de encendido	27,5	20
Tornillos de fijación del módulo de control electrónico (ECM)	3,1	2,3
Sistema de Distribución	N.m	lbf.pie
Tornillos de la tapa de válvulas	8	6
Tornillos de fijación de la cubierta posterior de la correa de sincronización	8	6
Tornillos de fijación del tensor de la correa de sincronización	20	15
Tornillos de fijación del engranaje del árbol de levas	45	33,2
Tornillos de fijación de la cubierta posterior de la correa de sincronización	4	3
Tornillos de la placa retén del árbol de levas	8,5	6
Tornillo de fijación del engranaje del árbol de levas	45	33
Tapa trasera de la carcasa del árbol de levas	9	6,7
Tornillos de fijación de la culata	25 (3 etapas de 60° + 10°)	25 (3 etapas de 60° + 10°)
Agregados del Block	N.m	lbf.pie
Tornillos de fijación del sensor de posición del cigüeñal	8	6
Tornillos de fijación de la polea del cigüeñal	20	15
Tornillos de fijación del engranaje de la cigüeñal	130 + 45° + 5°	98 + 45° + 5°
Tornillos de fijación del volante del motor	35 + 35° + 15°	25 + 35° + 15°
Tornillos del soporte del cojín derecho del motor	55	41

6.2.- ESPÉCIFICACIONES TÉCNICAS DE REPARACIÓN

Cigüeñal		Un	Especificación
Deformación máxima del cigüeñal		mm	0,03
Diámetro del muñón del cojinete de bancada	Sobremedida – 0,25	mm	57,732 – 57,738
	Sobremedida – 0,50		57,482 – 57,488
Diámetro del muñón del cojinete de la biela		mm	48,970 – 48,988
Juego entre muñones y casquillos		mm	0,015 – 0,041
Juego axial de la biela en el gorrón		mm	0,07 – 0,242
Nº de rectificaciones posibles		–	2
Juego axial máximo del cigüeñal		mm	0,05 – 0,152
Casquillo inferior de los cojinetes del cigüeñal 1 – 2 – 3 – 4 y 5 (muñón)	Sobremedida – 0,25 – Marrón/Azul	mm	2,114 – 2,120
	Sobremedida – 0,50 – Marrón/Blanco		2,239 – 2,245
Casquillo inferior del cojinete de la biela	Sobremedida – 0,25 – Azul	mm	1,614 – 1,622
	Sobremedida – 0,50 – Blanco		1,739 – 1,747
Casquillo superior del cojinete de la biela	Sobremedida – 0,25 – Azul	mm	1,614 – 1,622
	Sobremedida – 0,50 – Blanco		1,739 – 1,747
Culata		Un	Especificación
Cantidad total de válvulas		–	8
Concentricidad del asiento y guía de válvula		mm	0,05
Altura de la culata		mm	96
Planicidad de la culata		mm	0,05
Árbol de Levas		Un	Especificación
Juego axial		mm	0,09 – 0,21
Deformación máxima del árbol de levas		mm	0,04
Altura de los lóbulos		mm	6,64 a 6,70

Cilindros y Émbolos	Un	Especificación
Juego entre émbolo y el cilindro	mm	0,010 – 0,030
Ovalización máxima de los cilindros	mm	0,127
Conicidad máxima de los cilindros	mm	0,127
Recorrido del émbolo	mm	86
Diámetro del émbolo (Padrón)	mm	78,955 – 78,965
Juego entre las puntas de los anillos de compresión	mm	0,3 – 0,5
Juego entre los anillos de compresión y la ranura superior	mm	0,03 – 0,062
Juego entre los anillos de compresión y la ranura inferior	mm	0,02 – 0,052
Compresión de los cilindros	kPa	170 – 200
Válvulas del motor	Un	Especificación
Anchura del asiento de la válvula de admisión	mm	1,0 – 1,5
Anchura del asiento de la válvula de escape	mm	1,7 – 2,2
Ángulo de fresado de la válvula de admisión	Grados	92
Ángulo de fresado de la válvula de escape	Grados	92
Largo de la válvula de admisión	mm	101,65 – 101,95
Diámetro de la haz de la válvula de admisión	mm	41,8
Recorrido de la válvula de admisión (@ juego cero)	mm	11,007
Juego de los vástagos en las guías de las válvulas de admisión	mm	0,018 – 0,052
Juego de los vástagos en las guías de las válvulas de escape	mm	0,038 – 0,072
Largo de la válvula de escape	mm	101,15 – 101,85
Diámetro de la haz de la válvula de escape	mm	36,5
Recorrido de la válvula de escape (@ juego cero)	mm	11,007

6.3.- DIMENSIONES DEL SOPORTE

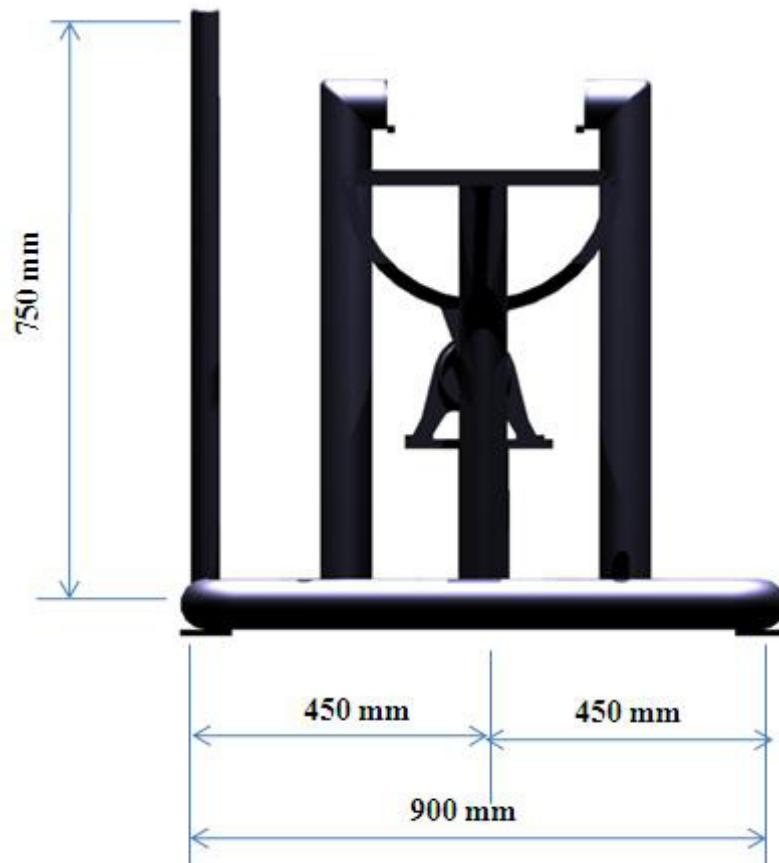


Figura 6.3.1 Vista Frontal del Soporte

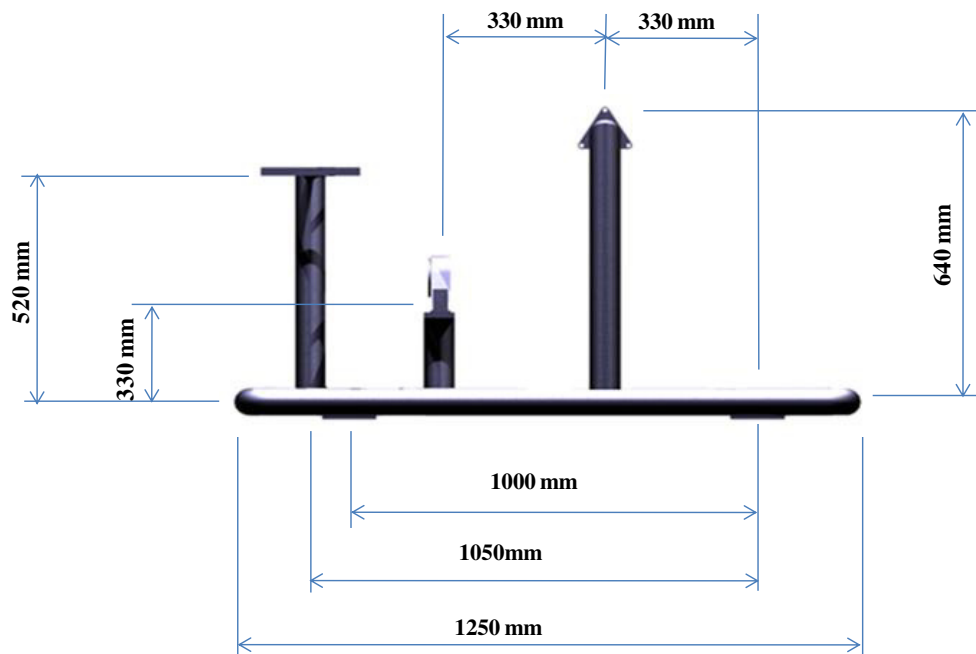


Figura 6.3.2 Vista Lateral del Soporte

6.4.- DISEÑO DEL SOPORTE

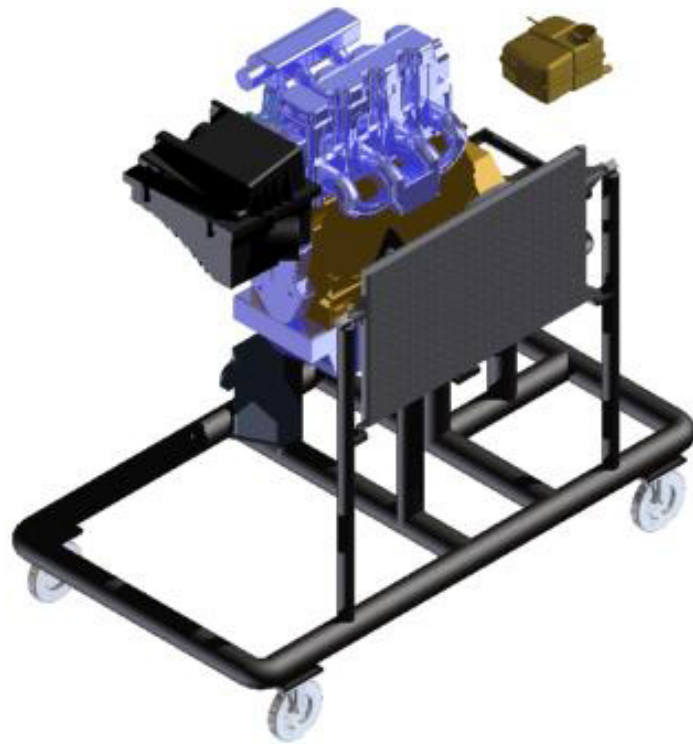


Figura 6.4.1 Vista Isométrica Frontal Izquierda

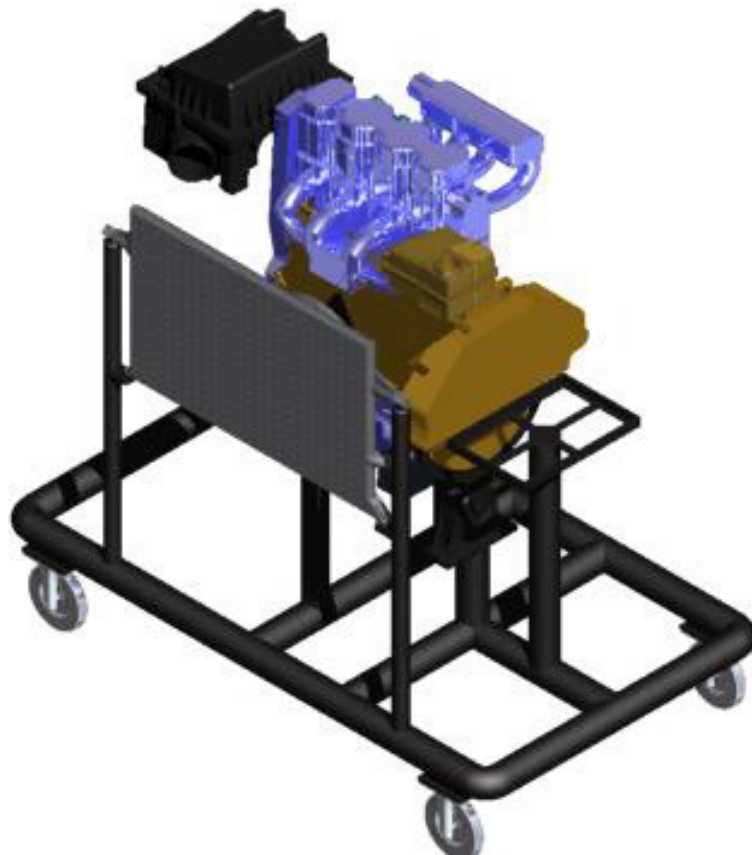


Figura 6.4.2 Vista Isométrica Posterior Izquierda

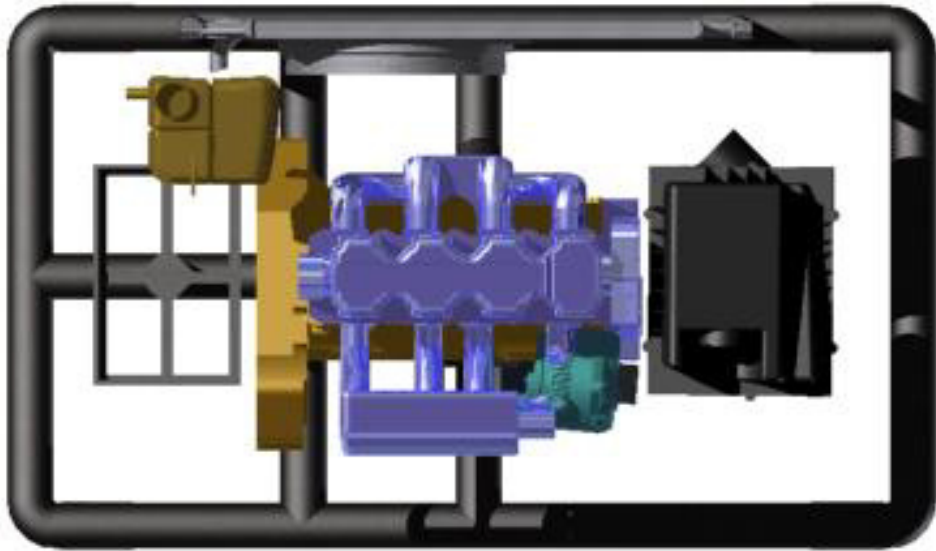


Figura 6.4.3 Vista Frontal del diseño del Soporte



Figura 6.4.4 Vista Lateral derecha del diseño del Soporte

6.5.- CÓDIGOS DE AVERÍA

6.5.1.- Códigos del control del motor

CA	Condición registro código avería
P0105	Señal circuito presión absoluta colector inválida
	La presión del colector de admisión calculada por la unidad de control es inverosímil.
	Terminales afectados: A1, A13, A29
P0106	Circuito de presión absoluta de colector no en el margen nominal
	<ul style="list-style-type: none"> • Régimen de revoluciones del motor superior a 3000 rpm • Presión absoluta del colector de admisión superior a 700 hPa (0,7 bar) • El código de avería siguiente no está memorizado: P0120 • Angulo de la mariposa inferior a 20 °
	Terminales afectados: A1, A13, A29
P0106	Circuito de presión absoluta de colector no en el margen nominal
	<ul style="list-style-type: none"> • Régimen de revoluciones del motor inferior a 1300 rpm • Presión absoluta del colector de admisión inferior a 200 hPa (0,2 bar)
	Terminales afectados: A1, A13, A29
P0107	Señal de entrada baja de circuito de presión absoluta de colector
	<ul style="list-style-type: none"> • La tensión del sensor de presión absoluta del colector de admisión es inferior a 0,14 V (cortocircuito a masa)
	Terminales afectados: A1, A13, A29
P0108	Señal de entrada alta de circuito de presión absoluta de colector
	<ul style="list-style-type: none"> • La tensión del sensor de presión absoluta del colector de admisión es superior a 4,88 V (cortocircuito a tensión)
	Terminales afectados: A1, A13, A29
P0110	Tensión alta de temperatura de aire de admisión
	<ul style="list-style-type: none"> • Motor funcionando desde hace 180 s como mínimo • Mariposa cerrada más de 2 s (ralentí) • Temperatura del aire de admisión inferior a -35,4 °C (cortocircuito a tensión)
	Valor sustitutivo:
	<ul style="list-style-type: none"> • El módulo adopta -33 °C como valor sustitutivo
	Consecuencia:
<ul style="list-style-type: none"> • Se bloquean las funciones aprendidas (control Lambda, control del ralentí y control de picado) y se calcula con los últimos valores válidos. 	
Terminales afectados: A1, A3	

P0110	Tensión baja de temperatura de aire de admisión
	<ul style="list-style-type: none"> • Temperatura del aire de admisión superior a 140 °C (cortocircuito a masa)
	Valor sustitutivo: <ul style="list-style-type: none"> • El módulo adopta -33 °C como valor sustitutivo
	Consecuencia: <ul style="list-style-type: none"> • Se bloquean las funciones aprendidas (control Lambda, control del ralentí y control de picado) y se calcula con los últimos valores válidos.
Terminales afectados: A1, A3	
P0115	Tensión alta de temperatura del refrigerante
	<ul style="list-style-type: none"> • Temperatura del aire de admisión superior a 19,8 °C • Temperatura del refrigerante inferior a -35,4 °C (cortocircuito a tensión o interrupción en circuito corriente)
	Valor sustitutivo: <ul style="list-style-type: none"> • La temperatura del aire de admisión es superior a 39,8 °C: se adopta 106,8 °C como valor sustitutivo • La temperatura del aire de admisión es inferior a 39,8 °C: después de 180 s tras el arranque del motor se toma la temperatura del aire de admisión como valor sustitutivo y, a continuación, otra vez 106,8 °C
	Consecuencia: <ul style="list-style-type: none"> • Se bloquean las funciones aprendidas (control Lambda, control del ralentí y control de picado) y se calcula con los últimos valores válidos.
Terminales afectados: A1, A5	
P0115	Tensión baja de temperatura del refrigerante
	<ul style="list-style-type: none"> • Temperatura del refrigerante superior a 140 °C (cortocircuito a masa)
	Valor sustitutivo: <ul style="list-style-type: none"> • La temperatura del aire de admisión es superior a 39,8 °C: se adopta 106,8 °C como valor sustitutivo • La temperatura del aire de admisión es inferior a 39,8 °C: después de 180 s tras el arranque del motor se toma la temperatura del aire de admisión como valor sustitutivo y, a continuación, otra vez 106,8 °C
	Consecuencia: <ul style="list-style-type: none"> • Se bloquean las funciones aprendidas (control Lambda, control del ralentí y control de picado) y se calcula con los últimos valores válidos.
Terminales afectados: A1, A5	
P0120	Tensión alta del sensor de la posición de la mariposa (TPS)
	<ul style="list-style-type: none"> • La tensión del potenciómetro de la mariposa es superior a 4,862 V (cortocircuito a tensión)
	Terminales afectados: A1, A13, A29

|

P0120	Tensión baja del sensor de la posición de la mariposa (TPS)
	<ul style="list-style-type: none"> La tensión del potenciómetro de la mariposa es inferior a 0,098 V (cortocircuito a masa)
	Terminales afectados: A1, A13, A29
P0130	Tensión alta del circuito de la sonda lambda
	<ul style="list-style-type: none"> Tensión sonda Lambda superior a 1,2 V (cortocircuito a tensión) La condición arriba citada debe estar presente durante 2,5 s como mínimo El reconocimiento de avería se activa si las condiciones siguientes se cumplen sucesivamente: <ol style="list-style-type: none"> 1) Temperatura del refrigerante superior a 70 °C; 2) La condición 1) está presente durante 3 min como mínimo; 3) La señal de carga del motor es superior a 3,0 ms; 4) Tras haber estado presentes las condiciones 1) a 3) ha transcurrido un tiempo de espera de 5 s; 5.) No se ha reconocido el siguiente código de avería: P0100;
	<p>Valor sustitutivo:</p> <ul style="list-style-type: none"> 450 mV (control Lambda desconectado)
	Terminales afectados: A20
P0130	Tensión baja del circuito de la sonda lambda
	<ul style="list-style-type: none"> Tensión sonda Lambda inferior a 90 mV (cortocircuito a masa) La condición arriba citada debe estar presente durante 2,5 s como mínimo El reconocimiento de avería se activa si las condiciones siguientes se cumplen sucesivamente: <ol style="list-style-type: none"> 1) Temperatura del refrigerante superior a 70 °C; 2) La condición 1) está presente durante 3 min como mínimo; 3) La señal de carga del motor es superior a 3,0 ms; 4) Tras haber estado presentes las condiciones 1) a 3) ha transcurrido un tiempo de espera de 5 s; 5.) No se ha reconocido el siguiente código de avería: P0100;
	<p>Valor sustitutivo:</p> <ul style="list-style-type: none"> 450 mV (control Lambda desconectado)
	Terminales afectados: A20

P0130	<p>Circuito abierto de sonda Lambda</p> <ul style="list-style-type: none"> • La tensión de la sonda Lambda se sitúa entre 350 mV y 550 mV (interrupción en el circuito de corriente, sonda Lambda defectuosa) • La condición arriba citada debe estar presente durante 2,5 s como mínimo • El reconocimiento de avería se activa si las condiciones siguientes se cumplen sucesivamente: <ol style="list-style-type: none"> 1) Temperatura del refrigerante superior a 70 °C; 2) La condición 1) está presente durante 3 min como mínimo; 3) La señal de carga del motor es superior a 3,0 ms; 4) Tras haber estado presentes las condiciones 1) a 3) ha transcurrido un tiempo de espera de 5 s; 5.) No se ha reconocido el siguiente código de avería: P0100; <p>Valor sustitutivo:</p> <ul style="list-style-type: none"> • 450 mV (control Lambda desconectado)
	<p>Terminales afectados: A20</p>
	<p>Sonda lambda, mezcla rica</p> <ul style="list-style-type: none"> • El integrador Lambda (valor interno del módulo para la evaluación del control Lambda) ha decaído por debajo del límite inferior de 1,2031 pasos Mezcla aire/combustible permanentemente demasiado rica <p>Condiciones para la activación de la memorización de averías:</p> <ul style="list-style-type: none"> • Temperatura del refrigerante inferior a 106,8 °C • Temperatura del aire de admisión inferior a 89,8 °C • El código de avería siguiente no está memorizado: P0105, P0106, P0107, P0108 • Señal carga motor superior a 4,76 ms • Las condiciones arriba citadas deben estar presentes durante 9,9 s como mínimo
P0170	<p>Sonda lambda, mezcla pobre</p> <ul style="list-style-type: none"> • El integrador Lambda (valor interno del módulo para la evaluación del control Lambda) ha sobrepasado el límite superior de 0,7969 Mezcla aire/combustible permanentemente demasiado pobre <p>Condiciones para la activación de la memorización de averías</p> <ul style="list-style-type: none"> • Temperatura del refrigerante inferior a 106,8 °C • Temperatura del aire de admisión inferior a 89,8 °C • El código de avería siguiente no está memorizado: P0105, P0106, P0107, P0108 • Señal carga motor superior a 4,76 ms • Las condiciones arriba citadas deben estar presentes durante 9,9 s como mínimo
	<p>Terminales afectados: A20</p>
	<p>Terminales afectados: A20</p>

P0201	Tensión alta de la válvula del inyector 1
	<ul style="list-style-type: none"> • Diagnóstico de las etapas finales en el módulo (cortocircuito a tensión) <p>Consecuencia:</p> <ul style="list-style-type: none"> • El inyector averiado deja de ser activado. Los demás inyectores funcionan con normalidad • Se bloquean las funciones aprendidas y se calcula con los valores actuales.
	Terminales afectados: A6
P0201	Tensión baja de la válvula del inyector 1
	<ul style="list-style-type: none"> • Diagnóstico de las etapas finales en el módulo (cortocircuito a masa) <p>Consecuencia:</p> <ul style="list-style-type: none"> • El inyector averiado deja de ser activado. Los demás inyectores funcionan con normalidad • Se bloquean las funciones aprendidas (control Lambda, control del ralentí y control de picado) y se calcula con los últimos valores válidos.
	Terminales afectados: A6
P0201	Circuito abierto en la válvula del inyector 1
	<ul style="list-style-type: none"> • Diagnóstico de las etapas finales en el módulo (interrupción en el circuito de corriente) <p>Consecuencia:</p> <ul style="list-style-type: none"> • El inyector averiado deja de ser activado. Los demás inyectores funcionan con normalidad • Se bloquean las funciones aprendidas (control Lambda, control del ralentí y control de picado) y se calcula con los últimos valores válidos.
	Terminales afectados: A6
P0202	Tensión alta de la válvula del inyector 2
	<ul style="list-style-type: none"> • Diagnóstico de las etapas finales en el módulo (cortocircuito a tensión) <p>Consecuencia:</p> <ul style="list-style-type: none"> • El inyector averiado deja de ser activado. Los demás inyectores funcionan con normalidad • Se bloquean las funciones aprendidas y se calcula con los valores actuales.
	Terminales afectados: A17

P0202	Tensión baja de la válvula del inyector 2
	<ul style="list-style-type: none"> • Diagnóstico de las etapas finales en el módulo (cortocircuito a masa) <p>Consecuencia:</p> <ul style="list-style-type: none"> • El inyector averiado deja de ser activado. Los demás inyectores funcionan con normalidad • Se bloquean las funciones aprendidas (control Lambda, control del ralentí y control de picado) y se calcula con los últimos valores válidos.
	Terminales afectados: A17
P0202	Circuito abierto en la válvula del inyector 2
	<ul style="list-style-type: none"> • Diagnóstico de las etapas finales en el módulo (interrupción en el circuito de corriente) <p>Consecuencia:</p> <ul style="list-style-type: none"> • El inyector averiado deja de ser activado. Los demás inyectores funcionan con normalidad • Se bloquean las funciones aprendidas (control Lambda, control del ralentí y control de picado) y se calcula con los últimos valores válidos.
	Terminales afectados: A17
P0203	Tensión alta de la válvula del inyector 3
	<ul style="list-style-type: none"> • Diagnóstico de las etapas finales en el módulo (cortocircuito a tensión) <p>Consecuencia:</p> <ul style="list-style-type: none"> • El inyector averiado deja de ser activado. Los demás inyectores funcionan con normalidad • Se bloquean las funciones aprendidas y se calcula con los valores actuales.
	Terminales afectados: A16
P0203	Tensión baja de la válvula del inyector 3
	<ul style="list-style-type: none"> • Diagnóstico de las etapas finales en el módulo (cortocircuito a masa) <p>Consecuencia:</p> <ul style="list-style-type: none"> • El inyector averiado deja de ser activado. Los demás inyectores funcionan con normalidad • Se bloquean las funciones aprendidas (control Lambda, control del ralentí y control de picado) y se calcula con los últimos valores válidos.
	Terminales afectados: A16

P0203	Circuito abierto en la válvula del inyector 3
	<ul style="list-style-type: none"> Diagnos de las etapas finales en el módulo (interrupción en el circuito de corriente) <p>Consecuencia:</p> <ul style="list-style-type: none"> El inyector averiado deja de ser activado. Los demás inyectores funcionan con normalidad Se bloquean las funciones aprendidas (control Lambda, control del ralentí y control de picado) y se calcula con los últimos valores válidos.
	Terminales afectados: A16
P0204	Tensión alta de la válvula del inyector 4
	<ul style="list-style-type: none"> Diagnos de las etapas finales en el módulo (cortocircuito a tensión) <p>Consecuencia:</p> <ul style="list-style-type: none"> El inyector averiado deja de ser activado. Los demás inyectores funcionan con normalidad Se bloquean las funciones aprendidas y se calcula con los valores actuales.
	Terminales afectados: A7
P0204	Tensión baja de la válvula del inyector 4
	<ul style="list-style-type: none"> Diagnos de las etapas finales en el módulo (cortocircuito a masa) <p>Consecuencia:</p> <ul style="list-style-type: none"> El inyector averiado deja de ser activado. Los demás inyectores funcionan con normalidad Se bloquean las funciones aprendidas (control Lambda, control del ralentí y control de picado) y se calcula con los últimos valores válidos.
	Terminales afectados: A7
P0204	Circuito abierto en la válvula del inyector 4
	<ul style="list-style-type: none"> Diagnos de las etapas finales en el módulo (interrupción en el circuito de corriente) <p>Consecuencia:</p> <ul style="list-style-type: none"> El inyector averiado deja de ser activado. Los demás inyectores funcionan con normalidad Se bloquean las funciones aprendidas (control Lambda, control del ralentí y control de picado) y se calcula con los últimos valores válidos.
	Terminales afectados: A7
P0230	Tensión alta del relé de la bomba de combustible
	<ul style="list-style-type: none"> Diagnos de las etapas finales en el módulo (cortocircuito a tensión)
	Terminales afectados: B3

P0230	Tensión baja del relé de la bomba de combustible
	<ul style="list-style-type: none"> Diagnóstico de las etapas finales en el módulo (cortocircuito a masa)
	Terminales afectados: B3
P0230	Circuito abierto en el relé de la bomba de combustible
	<ul style="list-style-type: none"> Diagnóstico de las etapas finales en el módulo (interrupción en el circuito de corriente)
	Terminales afectados: B3
P0325	Circuito de señal del sensor de detonación
	<ul style="list-style-type: none"> Régimen de revoluciones del motor superior a 2000 rpm La tensión de referencia del módulo para el sensor de picado es inferior a 10 mV (el valor varía dependiendo del régimen de revoluciones del motor) La tensión del sensor de picado es evaluada y no se obtiene ningún valor plausible durante 20 comprobaciones sucesivas (en intervalos de 100 ms)
	Valor sustitutivo: <ul style="list-style-type: none"> La señal de carga del motor es superior a 3 ms y la temperatura del refrigerante superior a 50 °C: Por motivos de seguridad, el módulo retrasa el momento de encendido en 9 °cigüeñal (el valor varía dependiendo del régimen de revoluciones del motor)
	Terminales afectados: A2, A11
P0335	No hay señal del régimen del motor
	<ul style="list-style-type: none"> Encendido CONECTADO Régimen de revoluciones del motor inferior a 280 rpm El código de avería siguiente no está memorizado: P0335 Desde que se ha conectado el encendido no ha tenido lugar ningún arranque con sincronización correcta
	Consecuencia: <ul style="list-style-type: none"> Para la adaptación de mezcla y demanda se utilizan valores actuales. Para la adaptación del control del ralentí y de la curva característica se utilizan valores calculados.
	Nota: El código de avería P0335 aparece siempre indicado cuando se conecta el encendido. En cuanto el sensor de impulsos recibe una señal de régimen de revoluciones del motor al arrancar, la avería no queda memorizada y se borra inmediatamente si el sistema está en correcto estado.
	Terminales afectados: A22, A32

P0335	Señal de rpm incorrecta
	<ul style="list-style-type: none"> • Desde que se ha conectado el encendido ha tenido lugar un arranque con sincronización correcta • Régimen de revoluciones del motor superior a 520 rpm • La señal del régimen de revoluciones del motor reconocida es incorrecta (contactos flojos, número de dientes incorrecto, marca de referencia incorrecta, posición de entrediente incorrecta, etc.) <p>Consecuencia:</p> <ul style="list-style-type: none"> • Para la adaptación de mezcla y demanda se utilizan valores actuales. Para la adaptación del control del ralentí y de la curva característica se utilizan valores calculados.
	Terminales afectados: A22, A32
P0443	Tensión de la válvula de ventilación del depósito de combustible alta
	<ul style="list-style-type: none"> • Diagnóstico de las etapas finales en el módulo (cortocircuito a tensión) <p>Consecuencia:</p> <ul style="list-style-type: none"> • Se bloquean las funciones aprendidas y se calcula con los valores actuales.
	Terminales afectados: A34
P0443	Tensión de la válvula de ventilación del depósito de combustible baja
	<ul style="list-style-type: none"> • Diagnóstico de las etapas finales en el módulo (cortocircuito a masa o interrupción en el circuito de corriente) <p>Consecuencia:</p> <ul style="list-style-type: none"> • Se bloquean las funciones aprendidas y se calcula con los valores actuales.
	Terminales afectados: A34
P0443	Circuito abierto en la ventilación del depósito de combustible
	<ul style="list-style-type: none"> • Diagnóstico de las etapas finales en el módulo (interrupción en el circuito de corriente) <p>Consecuencia:</p> <ul style="list-style-type: none"> • Se bloquean las funciones aprendidas y se calcula con los valores actuales.
	Terminales afectados: A34
P0480	Tensión alta relé ventilador alta velocidad
	<ul style="list-style-type: none"> • Diagnóstico de las etapas finales en el módulo (cortocircuito a tensión) <p>Terminales afectados: B13, B14</p>
P0480	Tensión baja relé ventilador baja velocidad
	<ul style="list-style-type: none"> • Diagnóstico de las etapas finales en el módulo (cortocircuito a masa) <p>Terminales afectados: B13, B14</p>

P0480	Circuito abierto relé ventilador baja velocidad
	<ul style="list-style-type: none"> • Diagnóstico de las etapas finales en el módulo (interrupción en el circuito de corriente)
	Terminales afectados: B13, B14
P0481	Tensión alta relé ventilador alta velocidad
	<ul style="list-style-type: none"> • Diagnóstico de las etapas finales en el módulo (cortocircuito a tensión)
	Terminales afectados: B13, B14
P0481	Tensión baja relé ventilador baja velocidad
	<ul style="list-style-type: none"> • Diagnóstico de las etapas finales en el módulo (cortocircuito a masa)
	Terminales afectados: B13, B14
P0481	Circuito abierto relé ventilador alta velocidad
	<ul style="list-style-type: none"> • Diagnóstico de las etapas finales en el módulo (interrupción en el circuito de corriente)
	Terminales afectados: B13, B14
P0505	Control de aire de ralentí bloqueado
	<ul style="list-style-type: none"> • El posicionador de la válvula de mariposa está activado durante más de 5 s. • El posicionador de la válvula de mariposa está bloqueado o se mueve muy lentamente. • El código de avería siguiente no está memorizado: P0505
	Consecuencia:
	<ul style="list-style-type: none"> • El posicionador de la válvula de mariposa ya no está activado.
P0505	Tensión alta del control de aire de ralentí
	<ul style="list-style-type: none"> • Diagnóstico de las etapas finales en el módulo (cortocircuito a tensión)
	Consecuencia:
	<ul style="list-style-type: none"> • Se bloquean las funciones aprendidas (control Lambda, control del ralentí y control de picado) y se calcula con los últimos valores válidos. • El posicionador de la válvula de mariposa ya no está activado.
P0505	Tensión baja del control de aire de ralentí
	<ul style="list-style-type: none"> • Diagnóstico de las etapas finales en el módulo (cortocircuito a masa o interrupción en el circuito de corriente)
	Consecuencia:
	<ul style="list-style-type: none"> • Se bloquean las funciones aprendidas (control Lambda, control del ralentí y control de picado) y se calcula con los últimos valores válidos. • El posicionador de la válvula de mariposa ya no está activado.
	Terminales afectados: A26, A35

P0560	Tensión alta de la batería
	<ul style="list-style-type: none"> Tensión batería superior a 16 V <p>Consecuencia:</p> <ul style="list-style-type: none"> El módulo compensa el efecto de la tensión de la batería hasta un determinado punto. Se bloquean las funciones aprendidas (control Lambda, control del ralentí y control de picado) y se calcula con los últimos valores válidos.
	Terminales afectados: B8, B18
P0560	Tensión de la batería baja
	<ul style="list-style-type: none"> Motor no en estado de servicio: Arranque Motor funcionando desde hace 180 s como mínimo Tensión batería inferior a 9 V <p>Consecuencia:</p> <ul style="list-style-type: none"> El módulo compensa el efecto de la tensión de la batería hasta un determinado punto. Se bloquean las funciones aprendidas (control Lambda, control del ralentí y control de picado) y se calcula con los últimos valores válidos.
	Terminales afectados: B8, B18
P0602	Error de programación del módulo de control
	<ul style="list-style-type: none"> El código de avería P0602 sólo aparece en los módulos nuevos. Este código no indica la presencia de una avería, sino que sirve para que, tras haber montado el módulo en un vehículo, el testigo luminoso del sistema permanezca activado indicando así que el módulo ha de ser programado correctamente.
	Terminales afectados: -
P0602	Error en la versión del programa del módulo de control
	<ul style="list-style-type: none"> Reconocida versión de hardware incorrecta de la unidad de control
	Terminales afectados: -
P0650	Tensión alta de la luz de comprobación
	<ul style="list-style-type: none"> Diagnos de las etapas finales en el módulo (cortocircuito a tensión)
	Terminales afectados: B12
P0650	Tensión baja de la luz de comprobación
	<ul style="list-style-type: none"> Diagnos de las etapas finales en el módulo (cortocircuito a masa)
	Terminales afectados: B12
P0650	Circ. de testigo comprob abierto
	<ul style="list-style-type: none"> Diagnos de las etapas finales en el módulo (interrupción en el circuito de corriente)
	Terminales afectados: B12
P1230	Circuito primario del relé de alimentación
	<ul style="list-style-type: none"> La tensión en la entrada del módulo (terminal B7, B17) es inferior a 4 V
	Terminales afectados: B7, B9, B17

P0607	Módulo de control de detonación; cambiar la ECU
	<ul style="list-style-type: none"> • Temperatura del refrigerante inferior a 50 °C • Motor funcionando a un régimen de revoluciones entre 600 rpm y 5000 rpm • El módulo realiza cada 253 combustiones una comprobación interna del circuito del sensor de picado. Si no se realiza con éxito, se registra entonces el código de avería (avería del módulo) • Señal carga motor inferior a 3 ms (el valor varía dependiendo del régimen de revoluciones del motor) • Motor funcionando a un régimen de revoluciones entre 600 rpm y 5000 rpm • El módulo realiza cada 253 combustiones una comprobación interna del circuito del sensor de picado. Si no se realiza con éxito, se registra entonces el código de avería (avería del módulo) <p>Valor sustitutivo:</p> <ul style="list-style-type: none"> • La señal de carga del motor es superior a 3 ms y la temperatura del refrigerante superior a 50 °C: Por motivos de seguridad, el módulo retrasa el momento de encendido en 12 ° cigüeñal (el valor varía dependiendo del régimen de revoluciones del motor)
	Terminales afectados: -
P1510	Tensión baja del interruptor de posición de ralentí
	<ul style="list-style-type: none"> • Angulo de la mariposa superior a 28 ° • Interruptor de posición de ralentí cerrado • Está almacenada la desviación del posicionador de la válvula de mariposa. • El código de avería siguiente no está memorizado: P0120
Terminales afectados: A4, A37	
P1510	Circuito abierto del interruptor posición de ralentí
	<ul style="list-style-type: none"> • Angulo de la mariposa inferior a 16 ° • Interruptor de posición de ralentí abierto • Está almacenada la desviación del posicionador de la válvula de mariposa.. • El código de avería siguiente no está memorizado: P0120
Terminales afectados: A4, A37	
P1600	Reprogramar o cambiar la unidad electrónica de control (ECU)
	<ul style="list-style-type: none"> • Fallo del hardware del módulo (EPROM, EEPROM, RAM, ROM averiadas) <p>Nota: Tienen lugar en todo lo posible las funciones normales.</p>
	Terminales afectados: -

P1602	Módulo de control de detonación; cambiar la ECU
	<ul style="list-style-type: none"> • Temperatura del refrigerante inferior a 50 °C • Motor funcionando a un régimen de revoluciones entre 600 rpm y 5000 rpm • El módulo realiza cada 253 combustiones una comprobación interna del circuito del sensor de picado. Si no se realiza con éxito, se registra entonces el código de avería (avería del módulo) • o • Señal carga motor inferior a 3 ms (el valor varía dependiendo del régimen de revoluciones del motor) • Motor funcionando a un régimen de revoluciones entre 600 rpm y 5000 rpm • El módulo realiza cada 253 combustiones una comprobación interna del circuito del sensor de picado. Si no se realiza con éxito, se registra entonces el código de avería (avería del módulo) <p>Valor sustitutivo:</p> <ul style="list-style-type: none"> • La señal de carga del motor es superior a 3 ms y la temperatura del refrigerante superior a 50 °C: Por motivos de seguridad, el módulo retrasa el momento de encendido en 12 °cigüeñal (el valor varía dependiendo del régimen de revoluciones del motor)
	Terminales afectados: -
P1610	Función inmovilizador no programada
	<ul style="list-style-type: none"> • La unidad de control del motor está en modo de puesta a cero. <p>Consecuencia:</p> <ul style="list-style-type: none"> • El testigo luminoso del motor se activa (intermitentemente) • Tras aprox. 5 s tras la conexión del encendido se bloquea la inyección y se desconecta la bomba de combustible.
	Terminales afectados: -
P1611	Se ha introducido un código de seguridad erróneo
	<ul style="list-style-type: none"> • El código de seguridad introducido no es válido para este vehículo. <p>Consecuencia:</p> <ul style="list-style-type: none"> • El testigo luminoso del motor se activa (intermitentemente) • Tras aprox. 5 s tras la conexión del encendido se bloquea la inyección y se desconecta la bomba de combustible.
	Terminales afectados: -

P1612	No hay señal del inmovilizador antirrobo o la señal es errónea
	<ul style="list-style-type: none"> Error de comunicación entre la unidad de control del inmovilizador y la unidad de control del motor.
	Consecuencia: <ul style="list-style-type: none"> El testigo luminoso del motor se activa (intermitentemente) Tras aprox. 5 s tras la conexión del encendido se bloquea la inyección y se desconecta la bomba de combustible.
	Terminales afectados: -
P1613	No hay señal del inmovilizador antirrobo o la señal es errónea
	<ul style="list-style-type: none"> Error de comunicación entre la unidad de control del inmovilizador y la unidad de control del motor.
	Consecuencia: <ul style="list-style-type: none"> El testigo luminoso del motor se activa (intermitentemente) Tras aprox. 5 s tras la conexión del encendido se bloquea la inyección y se desconecta la bomba de combustible.
	Terminales afectados: -
P1614	Tecla - transpondedor incorrecta
	<ul style="list-style-type: none"> Recibida respuesta errónea del transmisor.
	Consecuencia: <ul style="list-style-type: none"> El testigo luminoso del motor se activa (intermitentemente) Tras aprox. 5 s tras la conexión del encendido se bloquea la inyección y se desconecta la bomba de combustible.
	Terminales afectados: -

6.5.2.- Códigos de avería inmovilizador

CA	Condición registro código avería
B1000	Cambiar la unidad electrónica de control (ECU)
	<ul style="list-style-type: none"> Fallo del hardware del módulo (EPROM, EEPROM, RAM, ROM averiadas)
	Terminales afectados: -
B3040	Fallo comunicación en línea W
	<ul style="list-style-type: none"> Se ha interrumpido la comunicación entre el motor y la unidad de control del inmovilizador.
	Terminales afectados: 7
B3042	Tensión baja de comunicación en línea W
	<ul style="list-style-type: none"> Cortocircuito a masa en el circuito hacia el terminal 7 del módulo La condición arriba citada debe estar presente durante 3 s como mínimo
	Terminales afectados: 7

B3043	Tensión alta de comunicación en línea W
	<ul style="list-style-type: none"> • Cortocircuito a tensión en el circuito hacia el terminal 7 del módulo
	Terminales afectados: 7
B3045	Tensión baja de la señal antirrobo
	<ul style="list-style-type: none"> • Cortocircuito a masa o interrupción en el circuito hacia el terminal 1 del módulo
	Terminales afectados: 1
B3048	Tensión alta de la señal antirrobo
	<ul style="list-style-type: none"> • Cortocircuito a tensión en el circuito hacia el terminal 1 del módulo
	Terminales afectados: 1
B3055	Problema con la tecla - transpondedor
	<ul style="list-style-type: none"> • No hay modulación transponder (señal emisor llave) • Llave de transponder o transponder en la llave no reconocido
	Terminales afectados: -
B3056	No hay programada tecla - transpondedor
	<ul style="list-style-type: none"> • No se ha programado aún ninguna llave (código de identificación) • La avería se memoriza directamente al ser reconocida.
	Terminales afectados:-
B3057	Inmovilizador antirrobo no programado
	<ul style="list-style-type: none"> • Código de seguridad no programado • La avería se memoriza directamente al ser reconocida.
	Nota: Este código de avería corresponde a la siguiente función: PROGRAMANDO; Programar función de inmovilizador
	Terminales afectados: -
B3059	No se ha recibido petición del motor
	<ul style="list-style-type: none"> • Una vez conectado el encendido, el módulo del motor no ha reconocido ninguna señal de solicitud
	Terminales afectados: 2
B3060	Llave transpondedor desconocida
	<ul style="list-style-type: none"> • Fallo en el reconocimiento de la señal emitida (emisor llave) • Llave de transponder (código de identificación) no reconocida
	Terminales afectados:-
B3061	Tecla - tanspondedor defectuosa
	<ul style="list-style-type: none"> • Código secreto de llave de transponder no corresponde al de unidad de control
	Terminales afectados: -
B3077	Detectado transpondedor de tipo incorrecto
	<ul style="list-style-type: none"> • Tipo de llave de transponder no reconocida
	Terminales afectados: -

6.5.3.- Códigos de avería tablero instrumentos

CA	Condición registro código avería
21	Botón de reajuste de a bordo bloqueado
	<ul style="list-style-type: none"> • Encendido CONECTADO • Tecla agarrotada • Las condiciones arriba citadas deben estar presentes durante 4 s como mínimo
	Terminales afectados: -
51	Reprogramar o cambiar la unidad electrónica de control (ECU)
	<ul style="list-style-type: none"> • Encendido CONECTADO • Fallo del hardware del módulo (EEPROM averiada) • La condición arriba citada debe estar presente durante 4 s como mínimo
	Terminales afectados:-
52	Reprogramar la memoria del programa
	<ul style="list-style-type: none"> • Encendido CONECTADO • La EEPROM contiene sólo preprogramación (EEPROM no programada por Opel) • Las condiciones arriba citadas deben estar presentes durante 4 s como mínimo <p>Consecuencia:</p> <ul style="list-style-type: none"> • En la pantalla de información aparece "Prog" • Las siguientes funciones se bloquean: Pantalla reloj/valor cuentakilómetros parcial Kilometraje del cuentakilómetros
	Terminales afectados:-
55	Cambiar la unidad electrónica de control (ECU)
	<ul style="list-style-type: none"> • Encendido CONECTADO • Unidad de control defectuosa • La condición arriba citada debe estar presente durante 4 s como mínimo
	Terminales afectados: -
164	Señal incorrecta de la temperatura del refrigerante
	<ul style="list-style-type: none"> • Encendido CONECTADO • La unidad de control reconoce una señal de modulación de duración de impulsos (PWM) con una relación de impulso de 5 %.
	Terminales afectados: 28

165	<p>Señal de entrada baja circuito temperatura de refrigerante</p> <ul style="list-style-type: none"> • Encendido CONECTADO • Cortocircuito a masa en el circuito hacia el terminal 28 del módulo (relación de impulsos inferior a 2 %) • Las condiciones arriba citadas deben estar presentes durante 4 s como mínimo <p>Consecuencia:</p> <ul style="list-style-type: none"> • La aguja del sensor de temperatura del refrigerante retorna a su posición cero mecánica.
Terminales afectados: 28	
166	<p>Señal de entrada alta circuito temperatura de refrigerante</p> <ul style="list-style-type: none"> • Encendido CONECTADO • Cortocircuito a tensión o interrupción en el circuito de corriente hacia el terminal 22 del módulo (relación de impulsos superior a 98 %) • Las condiciones arriba citadas deben estar presentes durante 4 s como mínimo <p>Consecuencia:</p> <ul style="list-style-type: none"> • La aguja del sensor de temperatura del refrigerante retorna a su posición cero mecánica.
Terminales afectados:28	
167	<p>Tensión baja del medidor de nivel del depósito de combustible</p> <ul style="list-style-type: none"> • Encendido CONECTADO • Cortocircuito a masa en el circuito hacia el terminal 25 del módulo (la resistencia es inferior a 30 ohmios) • La condición arriba citada debe estar presente durante 4 s como mínimo <p>Consecuencia:</p> <ul style="list-style-type: none"> • La aguja del sensor de nivel de combustible retorna a la posición cero mecánica.
Terminales afectados:25	
168	<p>Tensión alta del medidor de nivel del depósito de combustible</p> <ul style="list-style-type: none"> • Encendido CONECTADO • Cortocircuito a tensión o interrupción en el circuito de corriente hacia el terminal 25 del módulo (la resistencia es superior a 300 ohmios) • La condición arriba citada debe estar presente durante 4 s como mínimo <p>Consecuencia:</p> <ul style="list-style-type: none"> • La aguja del sensor de nivel de combustible retorna a la posición cero mecánica.
Terminales afectados: 25	

6.6.- LISTA DE DATOS

Datos	Instrucciones de trabajo	Valor nominal
T001	Pantalla equipo de diagnóstico Tensión de la batería	
	<ul style="list-style-type: none"> • Encendido CONECTADO • Motor PARADO • Todos los consumidores desconectados 	11 ... 13,5 V
	<ul style="list-style-type: none"> • Motor arranca 	superior a 8 V
	<ul style="list-style-type: none"> • Motor funcionando al ralentí en frío • Todos los consumidores desconectados 	12 ... 15 V
	Terminales afectados: B8, B18	
T002	Pantalla equipo de diagnóstico Señal del TPS (sensor de posición mariposa)	
	<ul style="list-style-type: none"> • Encendido CONECTADO • Motor PARADO • Todos los consumidores desconectados • Acelerador sin accionar 	0,7 ... 1 V
	<ul style="list-style-type: none"> • Acelerador pisado a fondo 	3,9 ... 4,8 V
	Terminales afectados: A1, A13, A29	
T003	Pantalla equipo de diagnóstico Ángulo de válvula de mariposa	
	<ul style="list-style-type: none"> • Encendido CONECTADO • Motor PARADO • Todos los consumidores desconectados • Acelerador sin accionar 	3 ... 8 °
	<ul style="list-style-type: none"> • Acelerador pisado a fondo 	74 ... 82 °
	Terminales afectados: A1, A13, A29	
T004	Pantalla equipo de diagnóstico Interruptor de posición de ralentí	
	<ul style="list-style-type: none"> • Encendido CONECTADO • Motor PARADO • Todos los consumidores desconectados • Acelerador sin accionar 	Cerrado 0V
	<ul style="list-style-type: none"> • Acelerador pisado ligeramente 	Abierto 0V
	Terminales afectados: A4, A37	
T005	Pantalla equipo de diagnóstico Sensor MAP (presión absoluta en el colector)	
	<ul style="list-style-type: none"> • Motor funcionando al ralentí, a temperatura de servicio • Todos los consumidores desconectados • Acelerador sin accionar 	0,2 ... 0,4 bar
		0,75 ... 1,35 V
Terminales afectados: A1, A13, A29		No: C-007
T006	Pantalla equipo de diagnóstico Temperatura del refrigerante	
	<ul style="list-style-type: none"> • Motor funcionando al ralentí, a temperatura de servicio • Todos los consumidores desconectados • Acelerador sin accionar 	80 ... 110 °C
		1,3 ... 0,6 V
	Terminales afectados: A1, A5	

T007	Pantalla equipo de diagnosis Temperatura del aire de admisión	
	<ul style="list-style-type: none"> • Motor funcionando al ralentí, a temperatura de servicio • Todos los consumidores desconectados • Acelerador sin accionar 	10 ... 80 °C 3,9 ... 1,2 V
	Terminales afectados: A1, A3	No: C-009
T008	Pantalla equipo de diagnosis Codificación de la transmisión	
	<ul style="list-style-type: none"> • Motor funcionando al ralentí, a temperatura de servicio • Todos los consumidores desconectados • Acelerador sin accionar 	Transm. manual
	Terminales afectados: -	No: C-002
T012	Pantalla equipo de diagnosis Luz indicadora (luz de comprobación) del motor	
	<ul style="list-style-type: none"> • Encendido CONECTADO • Motor PARADO • Todos los consumidores desconectados 	Conectado 0V
	<ul style="list-style-type: none"> • Motor funcionando al ralentí, a temperatura de servicio • Acelerador sin accionar 	Desconectado 12V
	Terminales afectados: B12	No: C-025
T013	Pantalla equipo de diagnosis Relé de bomba de combustible	
	<ul style="list-style-type: none"> • Encendido CONECTADO • Motor PARADO • Todos los consumidores desconectados 	Inactivo 12V
	<ul style="list-style-type: none"> • Motor funcionando al ralentí, a temperatura de servicio • Acelerador sin accionar 	Activo 0V
	Terminales afectados: B3	No: C-005
T014	Pantalla equipo de diagnosis Avance de la chispa	
	<ul style="list-style-type: none"> • Motor funcionando al ralentí, a temperatura de servicio • Todos los consumidores desconectados • Acelerador sin accionar <p>Nota: El ángulo de encendido es un valor calculado por el módulo que sufre la influencia de diversos parámetros (por ejemplo, temperatura del refrigerante, temperatura del aire de admisión, estabilización del régimen de revoluciones al ralentí). El ángulo de encendido no puede ser ajustado por el mecánico.</p>	3 ... 15 °cigüeñal
	Terminales afectados: -	No: C-026

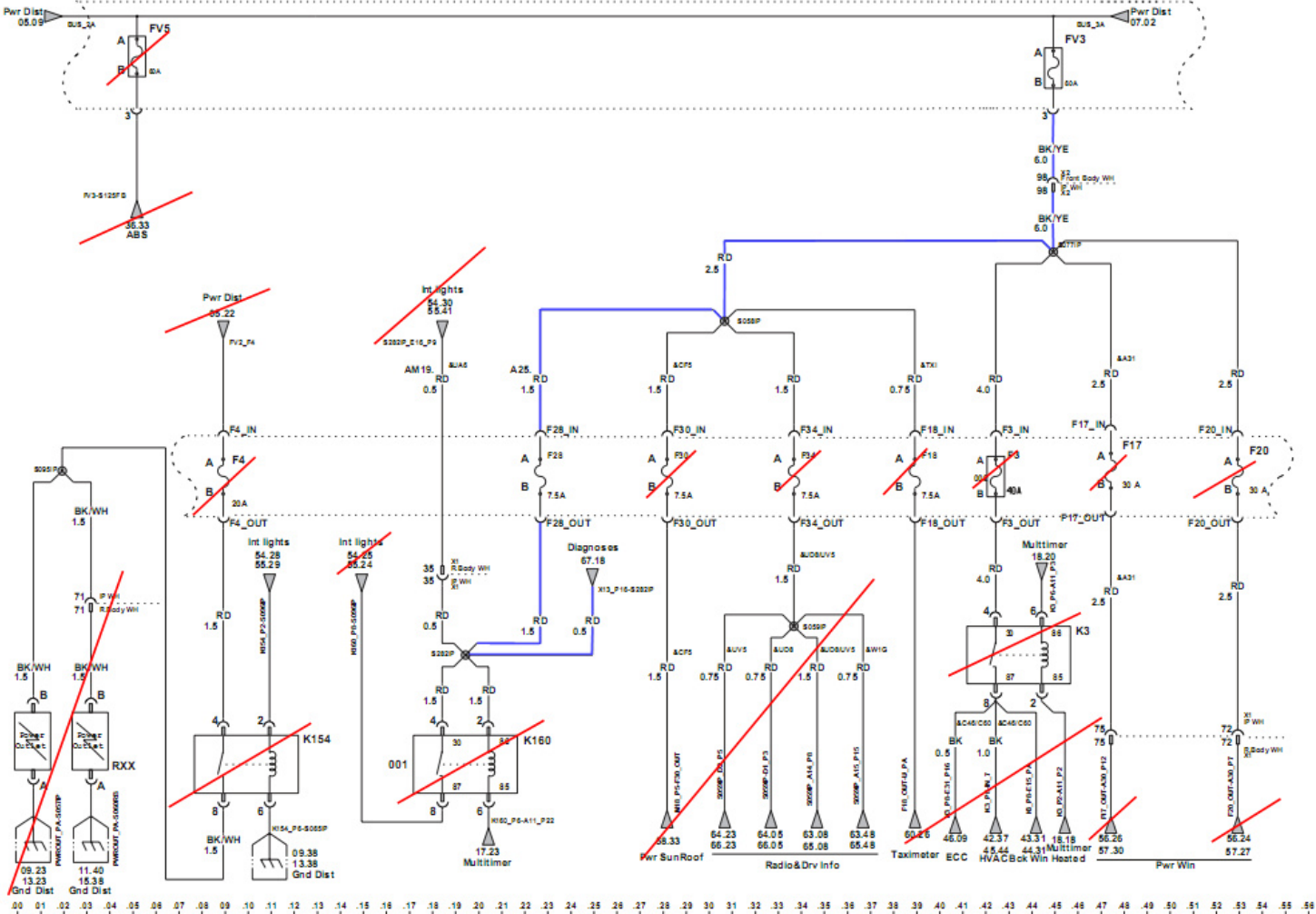
T015	Pantalla equipo de diagnosis Señal de detonación	
	<ul style="list-style-type: none"> • Encendido CONECTADO • Motor PARADO • Todos los consumidores desconectados 	Inactivo
	<ul style="list-style-type: none"> • Acelerador sin accionar 	Inactivo
	<ul style="list-style-type: none"> • Motor funcionando al ralentí, a temperatura de servicio • Acelerador pisado brevemente a fondo 	Activo El valor varía brevemente
Terminales afectados: A2, A11		No: C-017
T016	Pantalla equipo de diagnosis Retardo de detonación	
	<ul style="list-style-type: none"> • Encendido CONECTADO • Motor PARADO • Todos los consumidores desconectados • Acelerador sin accionar 	0 °cigüeñal
	<ul style="list-style-type: none"> • Motor funcionando al ralentí, a temperatura de servicio • Acelerador pisado brevemente a fondo <p>Nota:</p> <p>Esta comprobación sólo funciona si se pisa el pedal acelerador una sola vez por poco tiempo hasta el tope de plena carga y no varias veces repetidamente.</p>	superior a 0 °cigüeñal
	Terminales afectados: A2, A11	
T017	Pantalla equipo de diagnosis Válvula ventilación depósito combustible	
	<ul style="list-style-type: none"> • Motor funcionando al ralentí, a temperatura de servicio • Todos los consumidores desconectados • Acelerador sin accionar 	0 %
	<ul style="list-style-type: none"> • Acelerador pisado ligeramente 	superior a 0 %
	Terminales afectados: A34	
T018	Pantalla equipo de diagnosis Sonda Lambda	
	<ul style="list-style-type: none"> • Motor funcionando al ralentí, a temperatura de servicio • Todos los consumidores desconectados • Acelerador sin accionar 	50 ... 1000 mV Cambio de señal entre margen de tensión alto y bajo
	Terminales afectados: A20	

T019	Pantalla equipo de diagnosis Bucle de la sonda Lambda	
	<ul style="list-style-type: none"> • Motor funcionando al ralentí en frío • Todos los consumidores desconectados 	Abierto
	<ul style="list-style-type: none"> • Motor funcionando al ralentí, a temperatura de servicio • Acelerador sin accionar 	Cerrado
	<ul style="list-style-type: none"> • Acelerador pisado brevemente a fondo 	Abierto
	Terminales afectados: A20	No: C-019
T020	Pantalla equipo de diagnosis Proporción aire/combustible	
	<ul style="list-style-type: none"> • Motor funcionando al ralentí, a temperatura de servicio • Todos los consumidores desconectados • Acelerador sin accionar 	El equipo de diagnosis indica alternativamente: POBRE y RICA
	Terminales afectados: A20	No: C-019
T021	Pantalla equipo de diagnosis Integrador de ciclo de O2	
	<ul style="list-style-type: none"> • Motor funcionando al ralentí, a temperatura de servicio • Todos los consumidores desconectados • Acelerador sin accionar 	110 ... 145 pasos
	Terminales afectados: A20	No: C-019
T022	Pantalla equipo de diagnosis BLM sonda Lambda, posición mariposa en ralentí (multiplicador aprend. bloque)	
	<ul style="list-style-type: none"> • Motor funcionando al ralentí, a temperatura de servicio • Todos los consumidores desconectados • Acelerador sin accionar 	96 ... 160 pasos
	Terminales afectados: A20	No: C-019
T023	Pantalla equipo de diagnosis BLM sonda Lambda, apertura parcial mariposa (multiplicador aprend. bloque)	
	<ul style="list-style-type: none"> • Motor funcionando al ralentí, a temperatura de servicio • Todos los consumidores desconectados • Acelerador sin accionar 	120 ... 138 pasos
	Terminales afectados: A20	No: C-019
T024	Pantalla equipo de diagnosis Velocidad del motor	
	<ul style="list-style-type: none"> • Motor funcionando al ralentí, a temperatura de servicio • Todos los consumidores desconectados • Acelerador sin accionar 	780 ... 920 rpm
	Terminales afectados: -	No: C-027

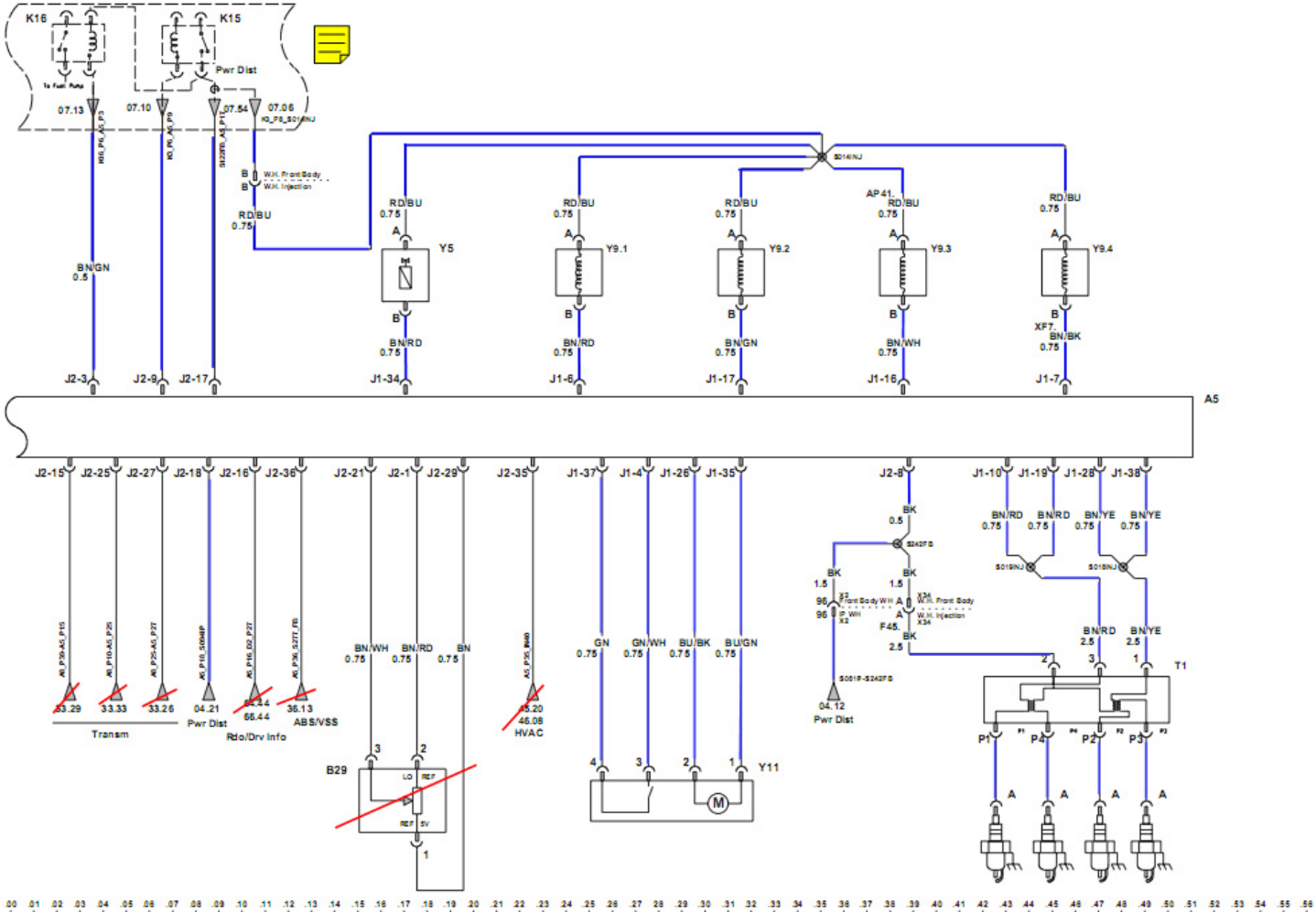
T025	Pantalla equipo de diagnosis Aire de ralentí deseado	
	<ul style="list-style-type: none"> • Motor funcionando al ralentí, a temperatura de servicio • Todos los consumidores desconectados • Acelerador sin accionar 	8 ... 18 kg/h
	Terminales afectados: A26, A35	No: C-021
T026	Pantalla equipo de diagnosis Aire de ralentí real	
	<ul style="list-style-type: none"> • Motor funcionando al ralentí, a temperatura de servicio • Todos los consumidores desconectados • Acelerador sin accionar 	5 ... 18 kg/h
	Terminales afectados: A26, A35	No: C-021
T027	Pantalla equipo de diagnosis Ralentí deseado	
	<ul style="list-style-type: none"> • Motor funcionando al ralentí, a temperatura de servicio • Todos los consumidores desconectados • Acelerador sin accionar 	840 rpm
	Terminales afectados: -	No: C-002
T028	Pantalla equipo de diagnosis Señal de carga del motor	
	<ul style="list-style-type: none"> • Motor funcionando al ralentí, a temperatura de servicio • Todos los consumidores desconectados • Acelerador sin accionar 	1,6 ... 2,2 ms
	Terminales afectados: -	No: C-027
T029	Pantalla equipo de diagnosis Impulso de inyección	
	<ul style="list-style-type: none"> • Motor funcionando al ralentí, a temperatura de servicio • Todos los consumidores desconectados • Acelerador sin accionar 	1,5 ... 4 ms
	Terminales afectados: -	No: C-027
T030	Pantalla equipo de diagnosis Relac.impulsos temper.refrigerante	
	<ul style="list-style-type: none"> • Motor funcionando al ralentí, a temperatura de servicio • Todos los consumidores desconectados • Acelerador sin accionar 	20 ... 60 %
	Terminales afectados: A1, A5	No: C-008

6.7.- DIAGRAMAS DE CABLEADO ORIGINAL

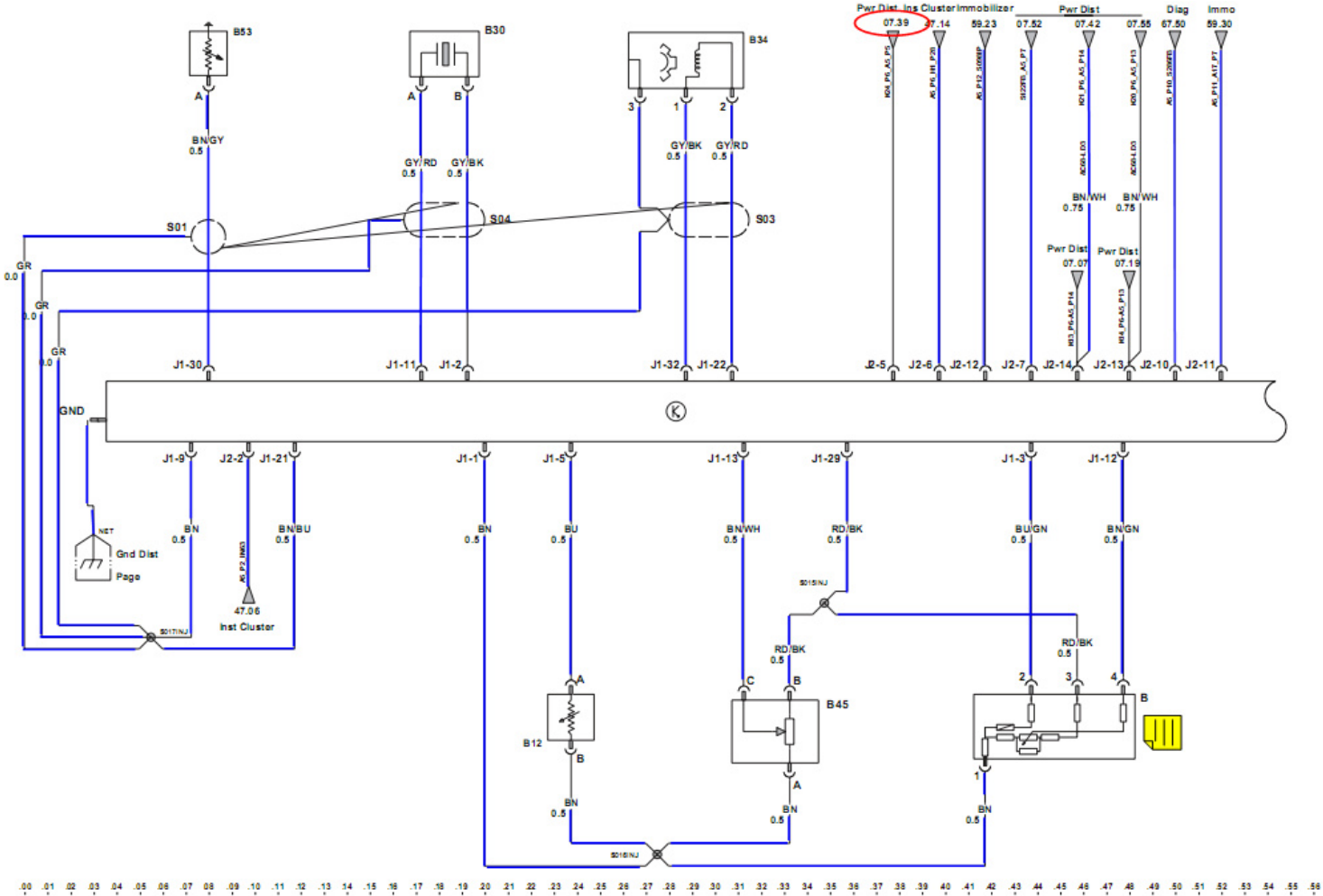
Alimentación de Tensión



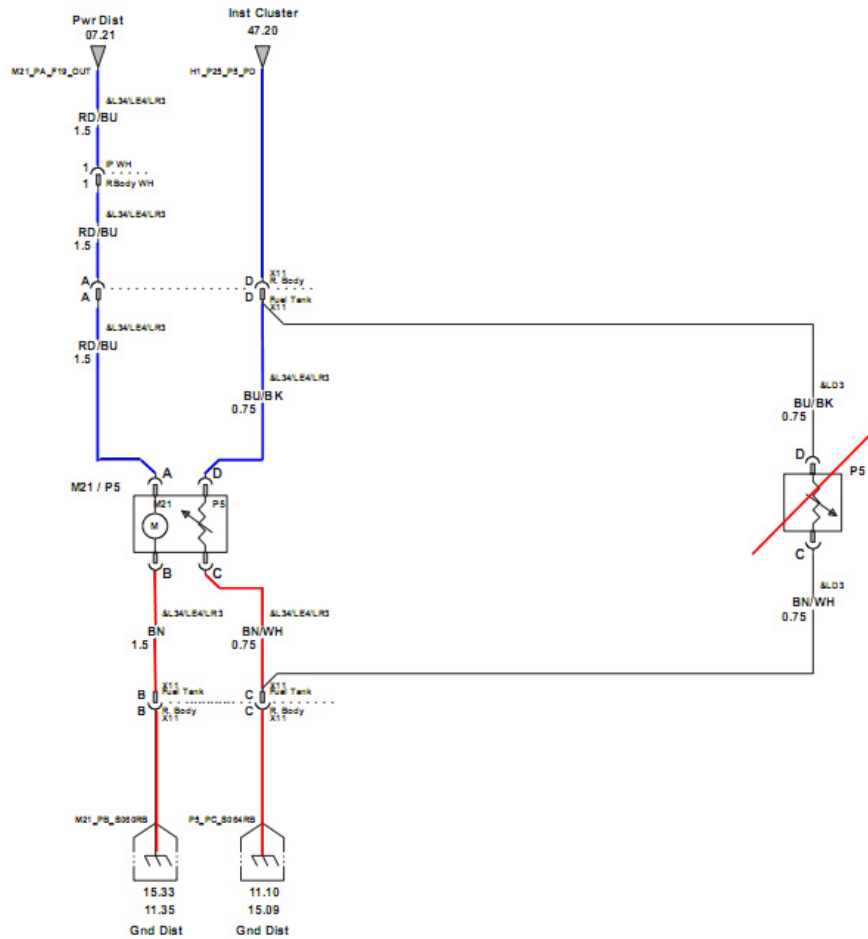
Control de Motor – 2.0 SOCH - Gas



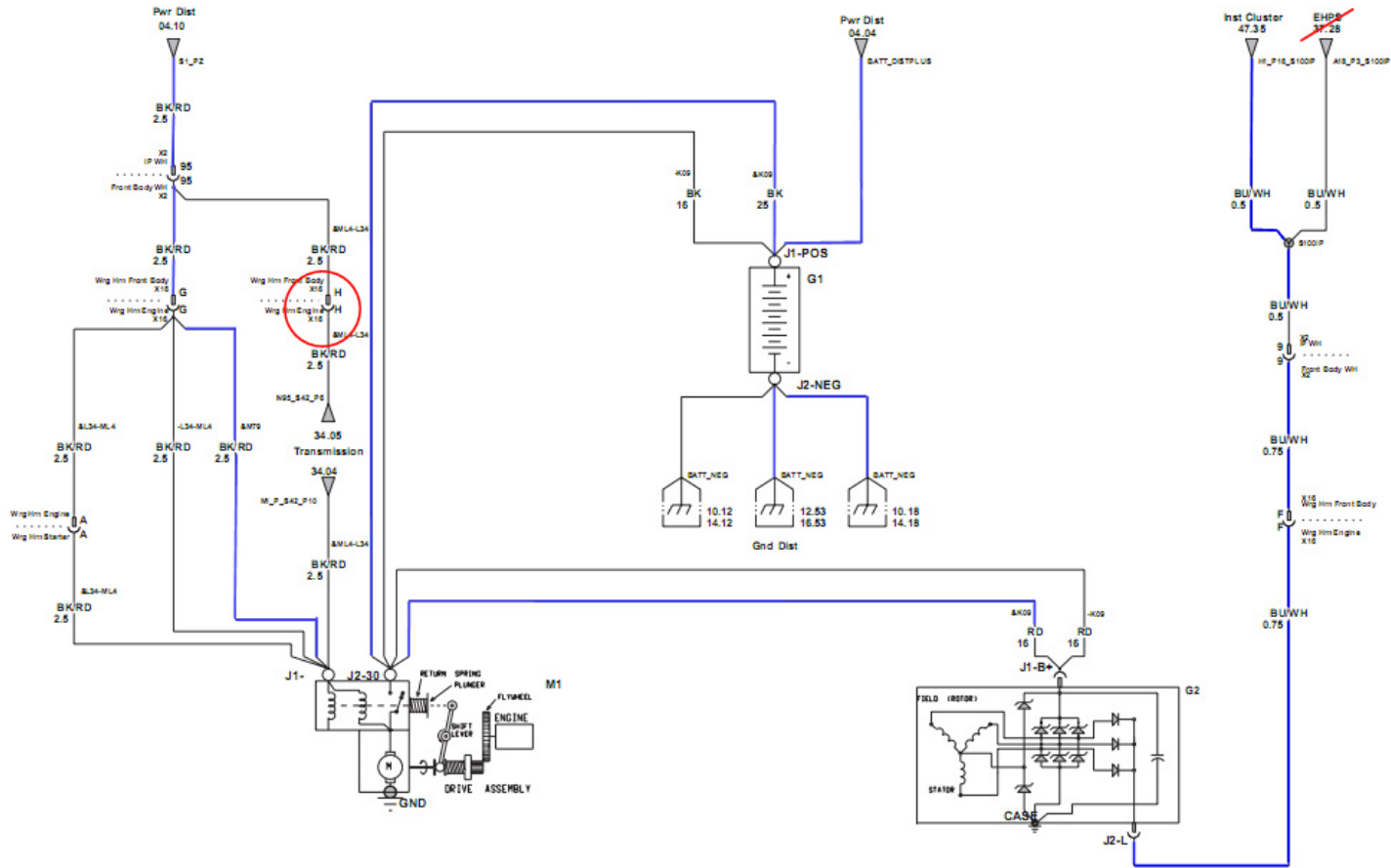
Control de Motor – 2.0 SOCH - Gas



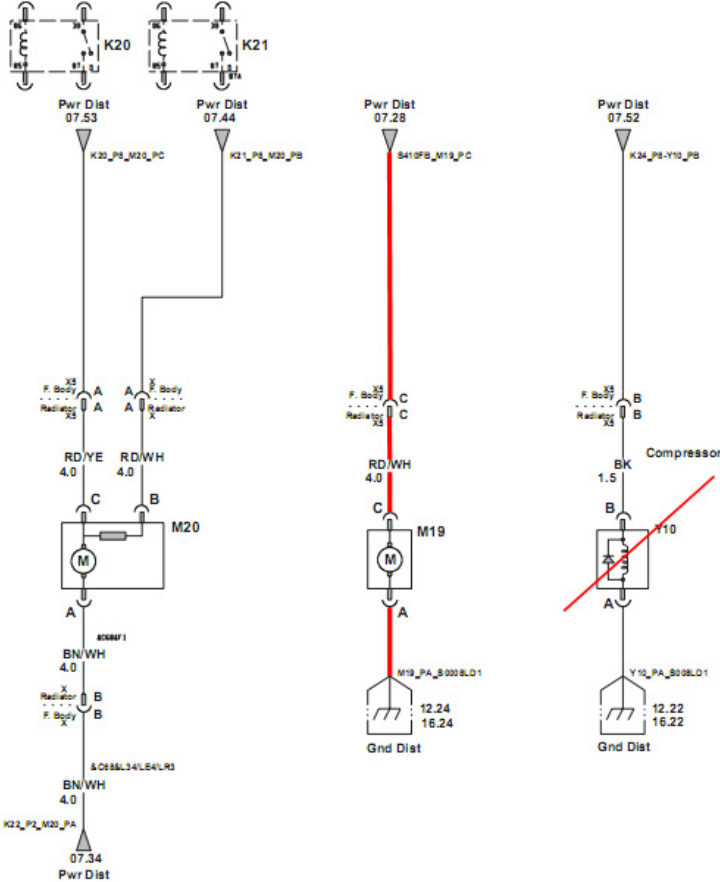
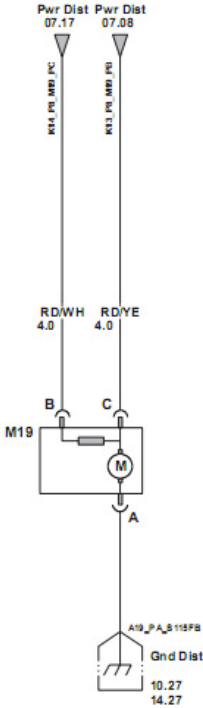
Sistema de Combustible



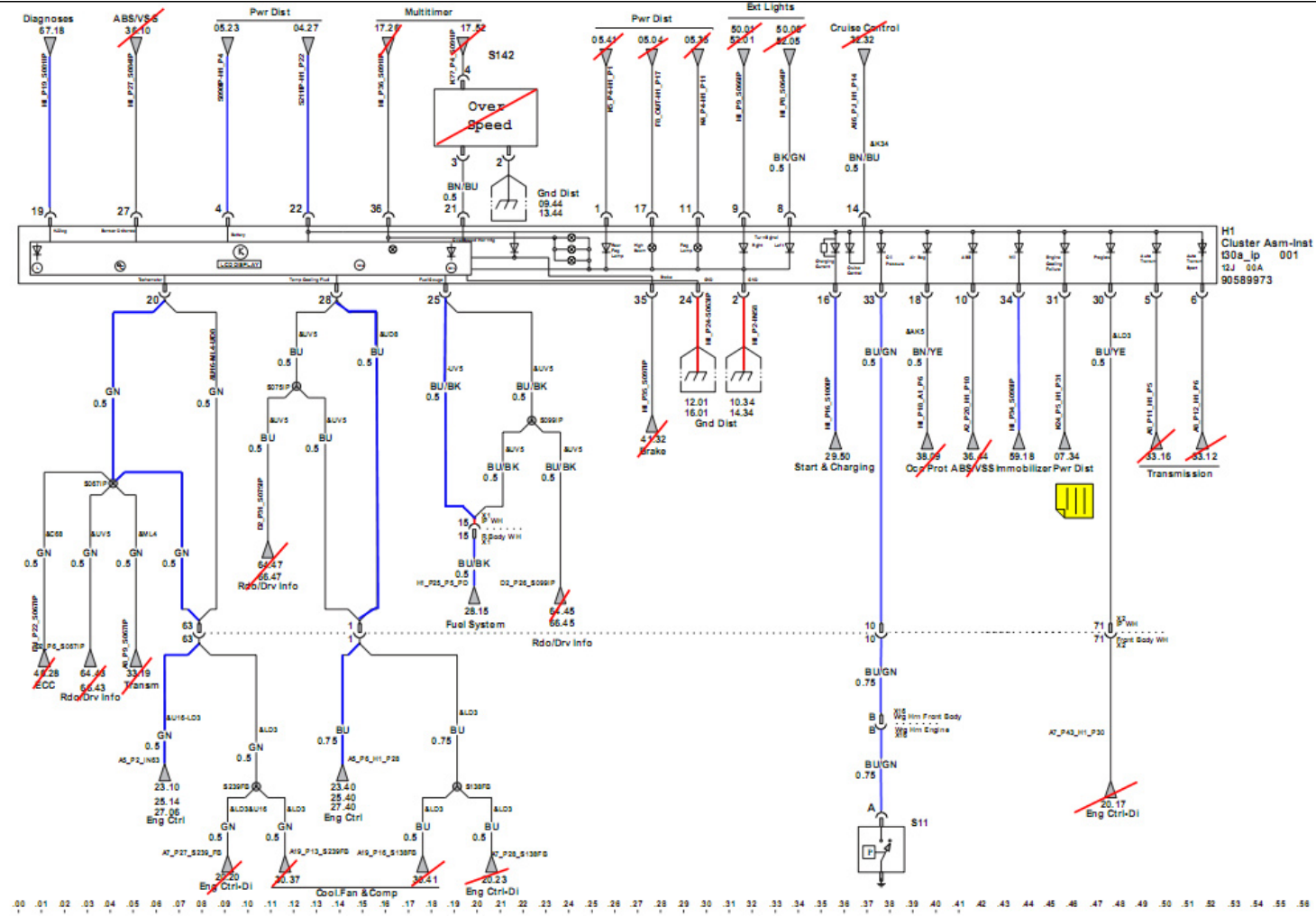
Sistema de Carga y Arranque



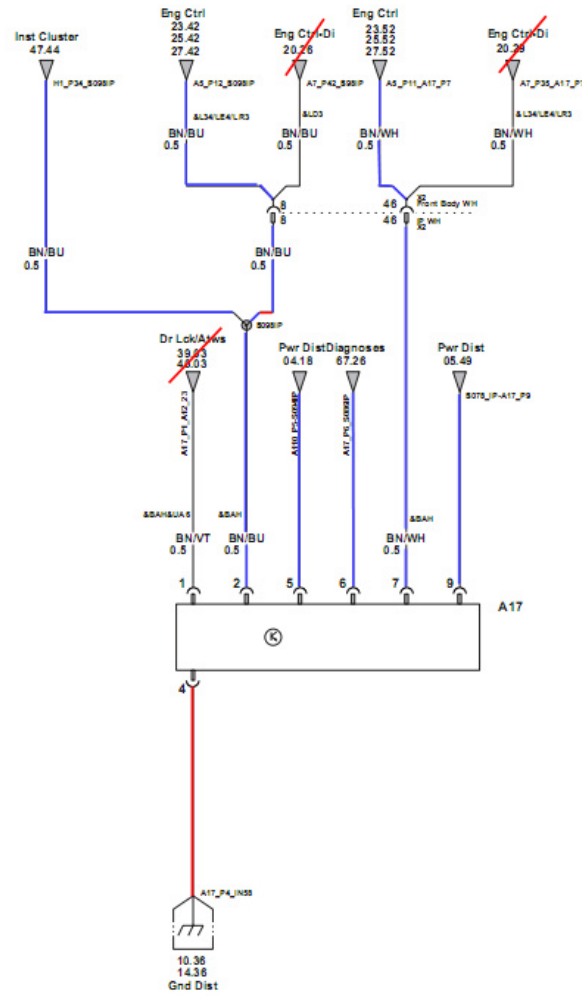
Ventilador del Radiador & Compresor A/C



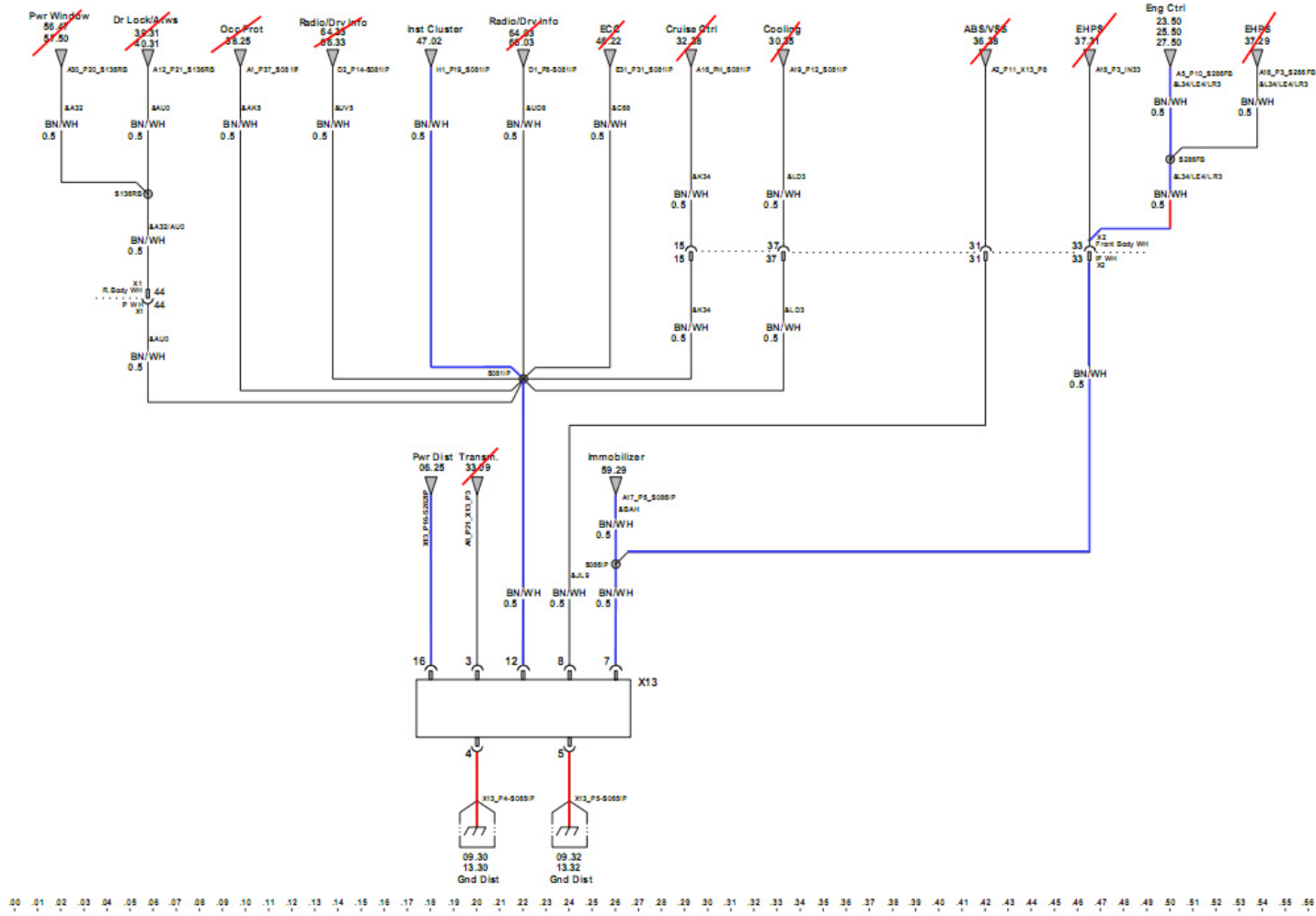
Tablero de instrumentos



Inmovilizador



Diagnóstico



BIBLIOGRAFIA VII

***“ENSAMBLAJE Y OPERACIÓN DE UN MOTOR A GASOLINA MODELO ASTRA,
MARCA CHEVROLET CON SISTEMA DE GESTION COMPUTARIZADA”***

Manuales de consulta:

- Manual de Taller Astra 2003
- Manual de Diagramas Eléctricos Astra 2003
- Manual de Partes Astra 2003

Direcciones virtuales:

- TIS 2Web
<https://www.autopartners.net/apps/sporef/tis2web>
- Fabricante de Sistemas de Extracción de Gases de Escape
<http://www.alentec.com/SP/index.html>