

ESCUELA SUPERIOR POLITECNICA DEL LITORAL (ESPOL)
FACULTAD DE INGENIERIA EN CIENCIAS DE LA TIERRA



PROYECTO DE TESINA DE GRADO

PREVIO A LA OBTENCION DEL TITULO DE:

INGENIERO CIVIL

**MATERIALES UTILIZADOS PARA EL DISEÑO DE UNA PLANTA
DE TRATAMIENTO DE AGUAS RESIDUALES E INDUSTRIALES.**

Autores:

Daniel Alister Medina Alcoser

Rubén Silva Pérez

Xavier Yepez Zavala

Guayaquil - Ecuador

2010

INDICE GENERAL

	Pág.
Agradecimientos	I
Dedicatoria	II
Tribunal de Graduación	V
Declaración Expresa	VI
Capitulo 1.- El proyecto e Información General	
1.1 Antecedentes	1
1.2 Objetivos	1
1.3 Visión	2
1.4 Características del Efluente	2
1.4.1 Efluente Crudo	2
1.4.2 Efluente Tratado	3
1.5 Descripción del Sistema de Tratamiento Existente	4
Capitulo 2.- Propuesta de Lodos Activados	
2.1 Sistema de Tratamiento.- Parámetros considerados	6
2.2 Descripción del Sistema de Tratamiento Propuesto	7
2.3 Tratamiento del Lodo producido por PTAR	10
2.3.1 Espesamiento de Lodos	10
2.3.2 Deshidratación de Lodos	11
Capitulo 3.- Equipos, Accesorios, Instrumentos y Servicios	
3.1 Nomenclatura y tipos de servicio de aplicación	12
3.2 Descripción Técnica de Equipos, Accesorios, Instrumentos y Servicios	12
3.2.1 Estación de Bombeo Inicial	13
3.2.2 Tanque de Anóxico	13
3.2.3 Tanque de Aireación	14
3.2.4 Conjunto de Suministro de Aire	15
3.2.5 Clarificador Secundario	16
3.2.6 Caja de Recolección	17
3.2.7 Puente Barredor Decantador Secundario	18
3.2.8 Espesador Estático de Lodos	19
3.2.9 Filtro Prensa para Deshidratación de Lodos	21
3.2.10 Motobombas Centrifugas Horizontales	22
3.2.11 Bombas Dosificadoras de Productos Químicos	24
3.2.12 Tanques de Preparación y Almacenamiento de Químicos	25
3.2.13 Agitador Lento	26
3.2.14 Bomba Helicoidal	27
3.2.15 Tanque de Contacto	28

3.2.16	Inserto Parshall	29
3.2.17	Dique de Productos Químicos	30
3.2.18	Sala Eléctrica /Laboratorio /Oficina /Almacenamiento	31
3.2.19	Caseta del Conjunto de Deshidratación	32
3.2.20	Bases De Construcción Civil	33
3.2.21	Obras De Urbanismo	34
3.2.22	Disposición Final de Agua Tratada	34
3.2.23	Interconexión de Señal de CPU en Planta a Oficina	34
3.2.24	Materiales Hidráulicos	35
3.2.25	Tornillería	36
3.2.26	Soportería	37
3.2.27	Montaje Mecánico	37
3.2.28	Pintura	37
3.2.29	Malla a Tierra	37
3.2.30	Tuberías, Conduletas, Bandejas	38
3.2.31	Cabes	38
3.2.32	Paneles de Fuerzas y Control	38
3.2.33	Panel Del PLC	39
3.2.34	Computador Y Software de Supervisión	40
3.2.35	Montaje Eléctrico	40
3.2.36	Red de Desagües	41
3.2.37	Caracterización y Muestreos	41
3.3	Equipos de Control, Automatización e Instrumentación	42
3.3.1	Manómetros	42
3.3.2	Transmisor sensor de medición de caudal en canal	43
3.3.3	Transmisor sensor de medición de caudal en tubería	45
3.3.4	Transmisor – sensor de nivel	46
3.3.5	Interruptor de nivel	48
3.3.6	Sensor de nivel	50
3.3.7	Medidor de oxígeno	51
3.3.8	Sistema de transmisión de PH	53
3.3.9	Transmisor sensor de medición de caudal en tubería	55
3.3.10	Muestreadores	56
3.4	Listados de repuestos para Mantenimiento	57
Capítulo 4.- Pruebas, Partidas Biológicas y entrenamiento		
4.1	Pruebas	61
4.1.1	Desvíos mecánicos	61
4.1.2	Desvíos eléctricos	61
4.1.3	Control final de los equipos con carga	61
4.2	Partida biológica y entrenamiento	62
2.2.4	Consumo Estimado de Productos Químicos	62
2.2.5	Límites de Suministros considerados	63
Capítulo 5.- Consumo Requerido y Límites de suministros		
5.1	Consumos estimados de productos químicos	64

5.2 Limites de Suministros	65
Capítulo 6.- Precios, tiempo de entrega y costos de operaciones diarias	
6.1 Costos Referenciales	67
6.1.1 Costos referenciales por Diseño	67
6.1.2 Costos referenciales de Obras de Ingeniera Civil	68
6.1.3 Costos referenciales de Montaje, Fabricación y compras	71
6.1.4 Costo del Proyecto Total	72
6.2 Costos Aproximados de operación	73
6.3 Costos de Productos Químicos	75
6.4 Costos de Análisis de Laboratorio	76
6.5 Costos de operarios	77
6.6 Costos Varios	78
6.7 Resumen Costos de Operación diarios	79
Resumen del tratamiento Propuesto	80
Conclusiones	82
Recomendaciones	83
Bibliografía	84
Anexos N° 1.- Fotografías	85
Anexos N° 2.- Características de los Tanques de Reactivos	108
Anexos N° 3.- Características Técnicas de los Inyectores	112
Anexos N° 4.- Características Técnicas de Bombas y Sopladores	114
Anexos N° 5.- Características Técnicas de las conexiones	117
Anexos N° 6.- Características Técnicas de barandas y pasarelas	125
Anexos N° 7.- Planos de la PTAR	127

AGRADECIMIENTO

Al culminar los estudios Universitarios, dejamos constancia de nuestra gratitud a la Escuela Superior Politécnica del Litoral, a la Facultad de Ingeniería en Ciencias de la Tierra y su personal docente.

A nuestras familias, por su apoyo y colaboración a lo largo de nuestra carrera Universitaria.

DEDICATORIA

A mis Abuelos y a mi Padres por el respaldo que me han dado desde la infancia. A mi esposa, a mis hijos: Alister Mathías y Daniel Andrew por ser lo que más amo en esta vida.

A los Sres. Ing. Julio Rodríguez, Ing. Ricardo Gallegos, Ing. Gastón Proaño, Ing. Julio García e Ing. Kenny Escobar por el apoyo incondicional en todo momento quienes no escatimaron esfuerzos y siempre me brindaron sabios consejos para seguir adelante y así culminar mis estudios universitarios.

A todos mis compañeros y amigos, personal docente y no docente que compartieron su tiempo brindándome siempre su confianza y contagiándome del buen calor humano que posee cada integrante de la ESCUELA SUPERIOR POLITECNICA DEL LITORAL.

Daniel Alister Medina Alcoser.

DEDICATORIA

A mis Padres por el apoyo incondicional que me brindaron a lo largo de mi vida y carrera Universitaria.

A todos mis compañeros y amigos, personal docente y no docente que compartieron su tiempo brindándome siempre su confianza y contagiándome del buen calor humano que posee cada integrante de la ESCUELA SUPERIOR POLITECNICA DEL LITORAL.

Rubén Silva Pérez

DEDICATORIA

A mi familia, padres, hermanos y amigos que en todo momento supieron brindarme el apoyo incondicional y necesario para culminar mi vida y carrera Universitaria.

A todos mis compañeros y amigos, personal docente y no docente que compartieron su tiempo brindándome siempre su confianza y contagiándome del buen calor humano que posee cada integrante de la ESCUELA SUPERIOR POLITECNICA DEL LITORAL.

Xavier Yepez Zavala.

TRIBUNAL DE GRADUACION

Ing. Gastón Proaño
DIRECTOR DE TESINA

Ing. Julio Garcia
Profesor Seminario

DECLARACION EXPRESA

La responsabilidad del contenido de esta Tesina de Grado, corresponde exclusivamente a los Autores y el Patrimonio Intelectual de la misma a la Escuela Superior Politécnica del Litoral.

Sr. Daniel Alister Medina Alcoser

Sr. Rubén Silva Pérez

Sr. Xavier Yepez Zavala

CAPITULO 1.- El proyecto e Información General

1.1 Antecedentes:

En la ciudad de Guayaquil existen empresas industriales que poseen un sistema de tratamiento para las aguas residuales industriales, mediante lagunas de oxidación.

Con el propósito de mejorar la calidad de los efluentes, reducir el impacto sobre el medio ambiente y cumplir con las normas vigentes para los vertimientos, en este trabajo presentado a la Facultad de Ingeniería en Ciencias de la Tierra y de carrera de Ingeniería Civil se ha procedido a diseñar un sistema de tratamiento complementario que mejore la PTAR existente.

1.2 Objetivo:

La finalidad de esta tesina es la de presentar el diseño y características técnicas de un sistema de tratamiento complementario al sistema anaeróbico actual para el tratamiento de los efluentes generados en una laguna de oxidación y en operación, con el fin de cumplir con las normas ambientales exigidas por el Gobierno Seccional.

1.3 Visión:

Contribuir notablemente a la preservación de los recursos naturales.

1.4 Características del Efluente

El tratamiento del agua no es un proceso unilateral; contiene muchos pasos que necesitan ser progresados y dependen de la clase de impurezas que se encuentran en el agua para poder ser tratados. A continuación se presentan las características del Efluente Crudo y el Efluente Tratado.

1.4.1 Efluente Crudo

Las principales características del efluente tratado, proveniente de la laguna anaerobia considerada, que para el presente diseño son las que se indican en la tabla N°1.

PARAMETROS	UNIDAD	AGUA RESIDUAL CRUDA	
		Concentración	Carga
Caudal medio	m ³ /día	3.000,0	
Caudal medio	m ³ /h	125,0	
DQO	mg/l-kg/día	800,0	2.400,0
DBO ₅	mg/l-kg/día	350,0	1050,0
pH	-	6,0-7,0	
SST	mg/l-kg/día	300,0	900,0
Aceites y grasas	mg/l-kg/día	25,0	75,0
Temperatura	°C	25,0-30,0	

N-NH ₄ +NO ₃ +N ₂ O	mg/l-kg/día	41,2	123,6
P _T (en PO ₄)	mg/l-kg/día	34,2	102,6
Coliformes totales	NMP/100ml	5 ⁶	

Tabla N°1.- Caracterización del agua residual cruda

1.4.2 Efluente Tratado

El sistema correctamente manejado, estará en capacidad de producir un efluente de las siguientes que se indica en la tabla N°2.

PARAMETROS	UNIDAD	AGUA TRATADA		EXIGENCIA
		Concentración	Carga	
Caudal medio	m ³ /día	3.000,0		-
Caudal medio	m ³ /h	125.0		-
DQO	mg/l-kg/día	250.0	750.0	<250
DBO ₅	mg/l-kg/día	46.0	138.0	<50
pH	-	6,0-8,0		6.0-9.0
SST	mg/l-kg/día	45.0	135.0	<50
Aceites y grasas	mg/l-kg/día	8.0	24.0	<10
Temperatura	°C	25,0-30,0		<40
N-NH ₄ +NO ₃ +N ₂ O	mg/l-kg/día	8.0	24.0	<10
P _T (en PO ₄)	mg/l-kg/día	4.8	14.4	<5.0
Coliformes totales	NMP/100ml	400		

Tabla N°2.- Caracterización del agua residual Tratada

1.5 Descripción del Sistema de Tratamiento Existente

Las aguas residuales industriales proceden de la variada actividad industrial que va a constituir un caso especial de depuración de aguas industriales, para lo cual se enfoca en el análisis y en el desarrollo de estrategias para mitigar la generación de aguas residuales, consiguiendo tratamientos eficaces, para cada tipo de agua residual industrial, ya sean resultado del proceso, limpieza de las actividades, domésticas, de refrigeración y/o calefacción.

Un caso particular son las lagunas de oxidación o de estabilización que son estructuras sencillas de tierra, abiertas al sol y el aire, cuando las bacterias se utilizan para la depuración del agua hay dos clases de conversión; uno de estos es transferencia anaerobia.

Esto significa, que las bacterias que no son dependientes del oxígeno para convertir los contaminantes del agua. Las bacterias anaerobias pueden depurar solamente cuando los niveles de oxígeno son bajos, porque utilizan otras clases de sustancias para realizar la conversión química. La figura 3 interpreta el esquema para el proceso de simbiosis entre algas y bacterias.

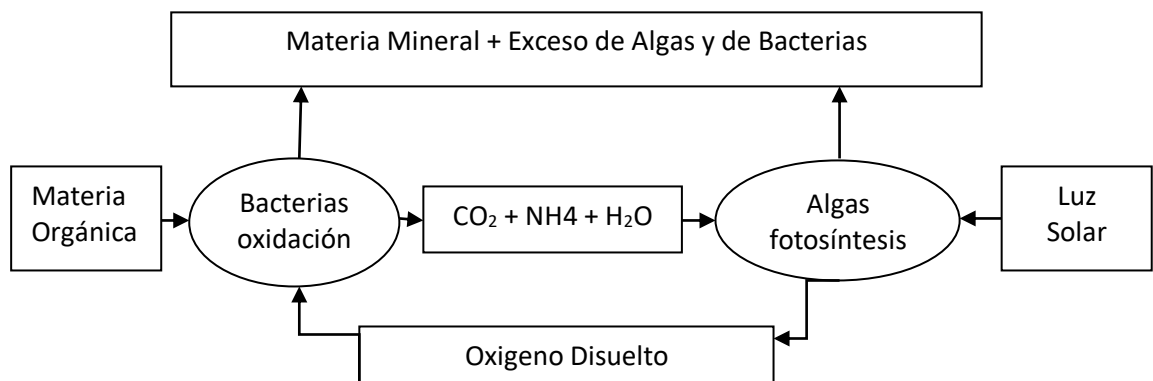


Fig. 3.- Simbiosis entre algas y bacterias (Fuente: Gloyna, 1973)

Las bacterias anaerobias apenas producen el dióxido de carbono y el contacto con el agua durante la conversión, produce en su mayoría gas metano. Este ciclo se requiere para mantener la maquinaria que soporta el proceso de purificación. La conversión anaerobia de una sustancia requiere más pasos que la conversión aerobia, pero el resultado final es a menudo menos satisfactorio.

Las algas contribuyen con incorporar oxígeno a escalas relativamente bajas para que el proceso anaeróbico con bacterias pueda desarrollar una conversión aeróbica (bacterias que utilizan oxígeno) y así acabar el proceso, de la depuración de las aguas residuales.

En este caso de acuerdo con la **Caracterización del agua residual cruda**, se requiere de un sistema aeróbico- mecánico complementario que mejore sus funciones.

CAPITULO 2.- Propuesta de lodos activados.

2.1 Sistema de tratamiento.- parámetros en consideración:

Una vez estudiadas las diferentes alternativas de tratamiento para la depuración final de los efluentes, el cual incluye la eliminación de nutrientes, se ha concluido que el más adecuado es un proceso biológico basado en un sistema del tipo lodos activados.

Para tal propuesta, integrada a las estructuras de tratamientos anaerobios existentes, se procedió a considerar los siguientes parámetros:

- Cuando la relación DBO, DQO se presenta relativamente baja, demuestra poca eficiencia en términos de remoción de DQO en la primera fase del tratamiento y/o pérdida de sólidos en la laguna anaerobia.

- Cuando el nivel de $N-NH_3$, se encuentran elevado, indica la necesidad de suministrar el nitrógeno orgánico, que normalmente es muy abundante en este tipo de agua residual.
- Los niveles elevados de $N-NH_3$, indican la necesidad de un tratamiento preliminar en un tanque anóxico, para la transformación de nitrógeno orgánico en $N-NH_4$, que aunque no ha sido suministrado, debe de estar presente en el efluente a ser tratado.
- Cuando los niveles de $P-PO_4$ son elevados y no podrán ser consumidos integralmente por los procesos biológicos.
- Cuando la relación SST/DQO se encuentra elevada, esto identifica pérdida de sólidos en la laguna anaerobia.
- Los niveles de SST, en caso de ser medios, indican la dosificación de polieléctrolitos en la entrada del clarificador secundario.
- Esta siendo previsto un sistema de secuestro de $P-PO_4$, para una concentración máxima de 20 mg/l.

2.2 DESCRIPCION DEL SISTEMA DE TRATAMIENTO PROPUESTO

Dado que el sistema propuesto será complementario a la PTAR del tipo anaerobio que opera actualmente, se ha buscado integrarlo de tal manera que arroje los mejores resultados en cuanto a la calidad de los vertimientos, menores costos de inversión y facilidades en su operación.

Los efluentes provenientes de la laguna anaerobia, son llevados hacia una cámara anóxica, destinada a la remoción de N-NH_3 , N-NH_4 , y N orgánico.

Este tanque recibe la recirculación de efluente y/o lodo proveniente de la salida del tanque de aireación, montado secuencialmente después del tanque anóxico.

Dentro de este tanque anóxico, se realiza una agitación hidráulica para mejorar la mezcla de todas las corrientes líquidas que están entrando a este tanque, brindando mejores condiciones para la ocurrencia de las reacciones bioquímicas.

Del tanque anóxico, el efluente fluye, por gravedad hacia el pulimento final, formado por un proceso aerobio, del tipo lodo activado de aireación prolongada.

El proceso biológico aerobio, tipo lodos activados, está formado por un tanque de aireación y un clarificador secundario de alto rendimiento.

En el tanque de aireación se realiza la reacción biológica aerobia, donde la materia orgánica es transformada en $\text{CO}_2 + \text{H}_2\text{O} +$ materia inerte + microorganismos aerobios (lodo activo).

Este tanque abierto, recibe el suministro de aire a través de un sistema conformado de sopladores (Blowers) y difusores de membranas micro-perforadas en EPDM, que permite la producción de micro-burbujas que

se dispersan en medio de la maquina liquida facilitando la realización de la reacción biológica. En presencia de una cierta cantidad controladas de microorganismo aerobios. En este tanque de aireación, es hecha la nitrificación de $N-NH_4$ en NO_3 , que tiene parte recirculada hacia el tanque anóxico.

En el tanque de aireación es dosificada la solución de cloruro férrico, en concentración y proporciones suficiente para remover las cantidades excedentes de fosforo y encuadrar las aguas residuales dentro de las nomas ambientales.

El sistema de dosificación está formado por un tanque de almacenamiento de la solución y bomba dosificadora. El nivel del tanque es controlado por un medidor ultrasónico, que monitorea el volumen de la solución y la operación de la bomba, a través del entrabamiento con el PLC.

Del tanque de aireación, el efluente conteniendo lodo es enviado, por gravedad, hacia un clarificador secundario. En este clarificador son separados los sólidos de agua tratada.

Para mantener una cantidad activa y suficiente de microorganismos en el interior del tanque de aireación, aumentando de esta manera, su eficiencia de remoción de materia orgánica, se practica la recirculación de parte del lodo sedimentado en el clarificador secundario

directamente hacia el tanque atoxico. La parte restante es bombeada hacia el sistema de tratamientos de lodos.

En la entrada del clarificador secundario está prevista la dosificación de polieléctrolitos para aumentar la eficiencia de remoción de sólidos suspendidos, aun presentes en gran cantidad en el efluente tratado.

Del clarificador secundario, el efluente es conducido hacia un tanque de contacto, en donde el vertimiento se mezcla por un determinado tiempo con un desinfectante en este caso hipoclorito, con el fin de eliminar los patógenos presentes en el agua que posteriormente será conducida hacia el emisario final.

2.3 Tratamiento del lodo producido en la PTAR

Para tener un sustentable tratamiento del lodo producido por la depuradora es necesario la eliminación de agua, lo cual se consigue en dos fases: El espesamiento y la deshidratación.

2.3.1 Espesamiento del lodo:

La función del Espesador es promover una mayor concentración de sólidos en el lodo, reduciendo la cantidad de agua, mezclada en él.

El lodo es recibido en el equipo a una concentración estimada del 1.0% en sólidos secos y deja el mismo a una concentración estimada de hasta el 2,5% en sólidos secos.

2.3.2 Deshidratación de lodo:

Después de ser espesado hasta 2,5% en DS, el lodo es bombeado a presión hacia un sistema de deshidratación, formado por una centrifuga horizontal, denominada Decanter.

Para una mejor y más eficiente operación del equipo, en la línea de alimentación es dosificada una solución floculante, a través de bomba dosificadora y tanque de almacenamiento y preparación de polímero con agitador.

El decantador, eleva la concentración de sólidos secos en el lodo de 2,5% hasta el 22%, si es necesario para obtener mayor sequedad se debe cambiar el sistema de deshidratación solicitada por otro, ya que las bombas centrifugas alcanzaran su rendimiento de bombeo máximo.

Los dos subproductos del proceso son encaminados de la siguiente manera: a torta seca hacia un container para su posterior disposición final y el filtrado es bombeado hacia el tanque de aireación.

CAPITULO 3.-Materiales, Equipos, Accesorios, Instrumentos y Servicios

3.1 Nomenclatura y tipos de servicio de aplicación

Para una fácil comprensión se clasifico los materiales, equipos, instrumentos y servicios de acuerdo a sus aplicaciones en la ingeniería con las siguientes nomenclaturas:

Nomenclatura	Aplicación
M-	Materiales, equipos y servicios mecánicos.
C-	Materiales, y equipo y servicios de construcción civil.
E-	Materiales, y equipo y servicios eléctricos.
I-	Instrumentación y control.
B-	Material biológico.

3.2 Descripción Técnica de Equipos, Accesorios, Instrumentos y Servicios

A continuación se detallan cada uno de los Materiales, equipos, instrumentos y servicios que serán considerados en el proyecto.

3.2.1 POS. C00; ESTACION DE BOMBEO INICIAL

Se utiliza como pozo de bombeo una caja de Concreto reforzado e impermeabilizado, a la salida de laguna, la cual puede operar con rebose como by pass del sistema aerobio. Como el nivel de esta caja se encuentra por debajo de las descargas de la laguna anaerobia siempre se garantiza llenado completo.

3.2.2 POS. CO1: TANQUE DE ANOXICO

Cantidad	01
Características técnicas	
Función	Cámara anóxica – remoción de nitrógeno
Perfil	Rectangular abierto.
Localización	En el área de la PTAR.
Tipo de construcción	Concreto reforzado e impermeabilizado integralmente.
Volumen útil (m ³)	251
Dimensiones básicas:	
Longitud (m)	10,0
Ancho (m)	4,05

Altura total (m)	6,50
Altura de agua (m)	6,20
Accesorios Complementarios	Conexiones de entrada, salida y drenaje

3.2.3 POS.C02: TANQUE DE AIREACION:

Cantidad	01
Características técnicas	
Función	Efectuar la degradación biológica de la materia orgánica.
Perfil	Rectangular abierto.
Localización	Anexo al tanque de desnitrificación.
Tipo de construcción	Concreto reforzado e impermeabilizado integralmente.
Volumen útil (m ³)	1.675,0
Dimensiones básicas:	
Longitud (m)	27,9
Ancho (m)	10,0
Altura total (m)	6,5
Altura de agua (m)	6,0

Accesorios Complementarios:	Conexiones de entrada y salida
	Drenaje y rebose de seguridad
	Escalera con baranda
	Plataforma común entre tanques con baranda

3.2.4 POS. M03: CONJUNTO SUMINISTRO DE AIRE (SOPLADORES).

Cantidad:	02
Características técnicas:	
Función:	Suministro de aire requerido por las bacterias dentro del Tanque de aireación
Capacidad nominal (m ³ /h):	1944
Temperatura (°C):	35
Potencia unitaria (HP):	75
Accionamiento:	Motor eléctrico 220/440 V /3F/60 HZ, IP-55
Operación On – Off:	Lazo de control medidor de OD y/o temporizador

Accesorios complementarios: Silenciador de succión y descarga, filtro, cabina, insonora, Válvula de alivio, válvula de retención, junta de expansión, Soporte anti vibratorio, manómetro, tuberías y accesorios Descarga en acero inoxidable.

Conjunto de aireación: Un conjunto compuesto por 540 difusores de aire, Membranas en EPDM, bases inyectadas en UPVC, Red de tuberías de distribución de aire En PP, soportes y anclajes en acero inoxidable.

3.2.5 POS. C04: CLARIFICADOR SECUNDARIO

Cantidad: 01

Características técnicas:

Función: Separación de sólidos suspendidos.

Perfil: Cilíndrico, fondo tronco-cónico, abierto, con canaleta recolectora.

Localización Anexo al tanque de aireación

Tipo de construcción concreto armado e impermeabilizado y recubrimiento

Epóxico en canaleta perimetral y un metro por debajo de esta.

Dimensiones básicas:

Cuerpo principal:

-Diámetro (m) 15,0

-Altura cilíndrica (m) 2,20

-Altura total (m) 4,0

Canaleta recolectora de salida:

-Ancho (m): 0,3

-Altura total (m): 0,60

Accesorios: Puente móvil de barrido, conexiones de entrada y salida de lodo y espuma, drenaje, plataforma y escalera de servicio.

3.2.6 POS. C05: CAJA DE RECOLECCION

Cantidad: 01

Características técnicas:

Función: Recibir los lodos del decantador

Perfil:	Rectangular, abierto.
Localización:	Anexo al tanque de aireación
Tipo de construcción:	concreto armado e impermeabilizado.
Dimensiones básicas:	
-Largo (m):	1,50
-Ancho (m):	1,50
-Altura total (m):	4,10

3.2.7 POS. M06: PUENTE BARREDOR DECANTOR SECUNDARIO

Cantidad:	01
Características técnicas:	
Función:	Barrer los sólidos de fondo para la cámara central, y las espumas de superficie hacia el colector superficial.
Forma constructiva:	Estructura en acero al carbono, con protección epoxica. Deflectores internos en PRFV y arpadores de fondo en Caucho.

Protección superficial: Limpieza con arena grado metal casi blanco PSC-SP 10 y protección con barrera epoxica poliamida, con espesor de 4 mils, de película seca y pintura epoxica alquitrán de hulla con espesor de 6 mils después de seca.

Diámetro nominal (m): 15,0

Velocidad periférica (cm/S): Aprox. 2,0

Potencia instalada (Kw): 0,33

3.2.8 POS. M07: ESPESADOR ESTATICO DE LODOS

Cantidad: 01

Características técnicas:

Función: Concentración de lodos

Tipo: Estático

Perfil: Cilíndrico, fondo, tronco-cónico, abierto, con canaletas colectoras.

Tipo de construcción: Metálico con protección interna y externa en acero al carbón A-36 y/o ASTM 2830C.

Protección superficial: Interna: limpieza superficial con arena grado metal casi blanco SSPC-SP 10 y protección con barrera epóxica poliamida, con un espesor de 4 mils. de película seca y pintura epóxica alquitrán de hulla con un espesor de 6 mils después de seca.

Externa: limpieza de superficie SSPC-SP 03 y protección con imprimante alquílico espesor de 3 mils. de película seca y acabado en esmalte alquílico espesor de 3 mils. de película seca.

Dimensiones básicas:

Cuerpo principal:

-Diámetro (m): 7,30

-Altura cilíndrica (m): 3,50

-Altura cónica: 3,65

-Altura total (m): 7,15

Presión:

-Operación (psi): Atmosférica

-Diseño:	API 650
Espesores:	
-Cuerpo (pulg.):	3/16"
-Fondo (pulg.):	1/4"
Accesorios:	Conexiones de entrada y salida de lodos, Drenaje y escalera tipo gato. Se incluye conexión de conducción de lodos anaerobios y bombeo.

3.2.9 POS. M08: FILTRO PRENSA PARA DESHIDRATACION DE LODOS

Cantidad	01
Características técnicas:	
Función:	Concentración de lodo aprox. 2,5% hasta Aprox. 30% en sólidos.
Localización:	Sala de deshidratación
Tipo de construcción:	Filtro prensa de placas
Materiales:	
-Componentes en contacto directo	Lodo Polipropileno
-Componente sin contacto directo	Acero al carbono con pintura epoxica

Dimensiones básicas Aprox.:

-Longitud total (mm): 4447

-Altura total (mm): 1325

-Ancho total (mm): 1120

Presión máx. Operación (bar): 6-16

Accesorios complementarios: Bastidor 15 bar, sistema de cierre 264 MPA-E, bandeja colectora de gotas, paquete de placas en poliuretano, juego de lonas de filtración. Sistema de alimentación con inversión de frecuencia, dispositivo de control de presión y válvula de retención, banda transportadora.

3.2.10 POS. M09: MOTO-BOMBAS CENTRIFUGAS HORIZONTALES

Cantidad Ver tabla

Características técnicas:

Función: Transferencia de efluente y/o lodo

Tipo de operación: L "Stand by", cuando se requiera

Caudal (m³/h): Ver tabla

Altura manométrica (mca): Ver tabla

Tipo de constructivo: Centrifuga, cuerpo/rotor y anillo de desgaste en Fe gris GG-20, eje en acero inoxidable, camisa del eje en inoxidable.

Potencia instalada: Ver tabla

Motor eléctrico: 1750 rpm, 230/460 V, 60 HZ, IP 55
válvulas de retención, descarga y succión del tipo mariposa, manómetro en la línea de descarga.

ITEM	LOCALIZACION	Q- m3/h	HM-mca	POT.-HP	CANT.
01	Alimentación a tanque de des nitrificación →anóxico	125	15	10	2
02	Recirculación de tanque de aireación	250	10	12	2
03	Recirculación del sedimentador	125	10	10	2
04	Mezcla en tanque anóxico	125	8	7.5	1

3.2.11 POS. M10: BOMBAS DOSIFICADORAS DE PRODUCTOS

QUIMICOS

Cantidad:	Ver tabla
Características técnicas:	
Función:	Dosificación de productos químicos
Tipo de operación:	Continuo
Caudal (1/h):	Ver tabla
Altura manométrica (mca):	Ver tabla
Tipo constructivo:	Diafragma estándar, cabezal en PVDF, sellos en PTFE y válvulas en PVC.
Potencia instalada:	Ver tabla
Motor eléctrico:	1750 rpm, 115-230 V, 60 Hz,-IP 67
Control:	Con señal de 4 a 20 mca para su control automático.

ITEM	LOCALIZACION	Q-m3 /h	HM-mca	POT.- kw	CANT.
01	Cloruro férrico	0-80	120	0,18	1
02	Soda caustica	0-20	100	0,10	1

03	Polímero en clarificación	0-90	80	0,18	1
04	Polímero en deshidratación	0-260	80	0,37	1
05	Hipoclorito de sodio	0-30	80	0,18	1

Nota: La dosificación de productos químicos es automática y proporcional, con señal de salida a red profibus y controladas por las siguientes variables:

-Cloruro férrico: Contenido de fosforo y caudal

-Soda caustica: pH

-Polímero: Caudal

-Hipoclorito: caudal

3.2.12 POS. M11: TANQUES PREPARACION Y ALMACENAMIENTO DE Químicos

Cantidad: Ver tabla

Características técnicas:

- Función Almacenar y preparar químicos
- Localización Área de dosificación
- Tipo de construcción Ver tabla

- Capacidad (litros) Ver tabla
- Accesorios complementario Conexiones, tapa torisférica, nivel en Vidrio.

Aplicación	Volumen (lts)	Material	Cantidad
Cloruro férrico	8.000	PRFV	01
Soda caustica	8.000	PRFV	01
Polímero clarificación	5.000	Concreto	01
Hipoclorito	2.000	PRFV	01

3.2.13 POS.M12: AGITADOR LENTO

Cantidad: 03

Característica técnica:

Función Agitar y homogenizar el producto en el interior del Tanque de polieléctrolitos.

Localización: Instalado en el tanque de almacenamiento y preparación de polieléctrolitos

Tipo:	Lento e inclinado, con reductor
Velocidad de rotación (rpm):	130
Potencia instalada:	1,0
Motor eléctrico:	1750 rpm, 220-440 V, 60 Hz, TEFC, IP55,
Materiales de construcción:	
Eje y hélice:	Acero inox. 316
Reductor:	Hierro fundido

3.2.14 POS. M13: BOMBA HELICOIDAL

Cantidad:	Ver tabla
Características técnicas:	
Función:	Transferencia de lodo y dosificación de polímeros de lodos
Tipo de operación:	En "Stand by", cuando se requiera
Caudal(m ³ /h):	Ver tabla
Altura manométrica (mca):	Ver tabla

Tipo de constructivo: Cuerpo en hierro fundido, eje en inox. 316 L, rotor en inox. 316 L cromado, sellos y estator SBE, sello del eje Empaquetadura teflonada, articulaciones tipo pasador.

Potencia instalada: Ver tabla

Motor eléctrico: 220/440 V, 60 Hz, IP 55,

Accesorios: Chasis, base metálica, Motor reductor.

ITEM	LOCALIZACION	Q-m3/h	Bar	POT.-kw	CANT.
01	Espesador – agitador	5,0	3	2	2
02	Dosificación de polímero lodo	0-0.5	6	0.5	1

3.2.15 POS. C14: TANQUE DE CONTACTO

Cantidad: 01

Caudal (m3h): 125

Tiempo de retención (min): 20

Características técnicas:

Función: Eliminación de patógenos.

Perfil: Rectangular, abierto,

Localización	Anexo al tanque de decantación. Construcción H.A. impermeabilizado.
Dimensiones básicas:	
-Largo (m):	10.3
-Ancho (m):	2.70
-Altura total (m):	1.80
Accesorios:	Cinco pantallas en PEFV de 2.80 *1.80 m. Espesor 8 mm, y conexiones.

3.2.16 POS. M15: INSERTO PARSHALL

Cantidad:	01
Características técnicas:	
Función:	Medir caudal de salida de agua tratada.
Localización:	Anexo al tanque de contacto.
Tipo de construcción:	Canal en H.A., inserto PRFV con reglilla.
Dimensiones básicas:	
Garganta – W (pulg.):	6
Longitud max. (mm):	1626
Ancho mayor (mm):	575
Ancho menor (mm):	381
Altura total (mm):	762

3.2.17 POS.C16: DIQUE DE PRODUCTOS QUIMICOS (Cloruro férrico, soda e hipoclorito)

Cantidad:	01
Características técnicas:	
Función:	Recinto abierto, para albergar los Productos químicos
Perfil:	Área protegida por un pozo de contención, con muros de 0.65m.
Tipo de construcción:	Concreto armado con impermeabilización interna.
Área útil (m2):	24
Dimensiones:	
-Longitud (m):	3.40
-Ancho (m):	7.1
Accesorios:	Bases para los tanques y bombas dosificadoras y productos químicos, impermeabilización general.

**3.2.18 POS. C17: SALA ELECTRICA / LABORATORIO / OFICINA /
ALMACENAMIENTO**

Cantidad:	01
Características técnicas:	
Función:	Alojar el tablero eléctrico de la PTAR, y dosificación de polímero.
Perfil:	Rectangular, dividida en varias salas
Tipo de construcción:	Mampostería, ladrillo a la vista con cubierta en canaleta.
Dimensiones básicas:	
Sala eléctrica (m2):	14.96
Laboratorio (m2):	32.30
Baños (m2):	4.45
Oficina de control (m2):	6.65
Corredor (m2):	1.60
Almacenamiento (m2):	14.96

Área total (m2):	74.92

Accesorios: Acabados en general, iluminación interior, carpintería metálica en aluminio anodinado, mesón de laboratorio, tapete dieléctrico, conexiones eléctricas especiales.

3.2.19 POS. C18: CASETA DEL CONJUNTO DE DESHIDRATACION

Cantidad: 01

Características técnicas:

Función: Instalación y protección del filtro de prensa y sus periféricos
(Tanques de polieléctrolito, bombas dosificadoras, etc.)

Perfil: Estructura rectangular

Localización: En el área de la PTAR

Tipo de construcción: Mampostería, ladrillo a la vista con cubierta en galvalumen.

Dimensiones básicas:

Longitud (m): 7.20

Ancho I (m): 4,30

Altura total (m): 3.00

Accesorios: Acabados en general, iluminación interior, carpintería metálica en aluminio anodinado

3.2.20 POS.C19: BASES DE CONSTRUCCION CIVIL

Cantidad: 01 conjunto de construcción civil, atendiendo las normas específicas, formando las bases de concreto de los siguientes equipos:

Localización	Cant.	Observación
1- bombas centrifugas horizontales.	04	Con drenaje hacia pozo de bombeo inicial.
2-Bombas tornillos	02	Con drenaje hacia pozo de bombeo inicial.
3-Sopladores y cabinas	02	
5-Espesador de lodos	01	Zapatas, vigas y piso.

3.2.21 POS. C20: OBRAS DE URBANISMO:

Se ha considerado las siguientes obras de urbanismo:

- Zonas duras internas a la planta, con andenes exteriores en concreto, en un área aproximada de **450 m2**.
- Patio de maniobra en concreto de 4000 PSI, con un área de 114 m2.
- Cunetas de aguas lluvias perimetral a la planta y conducción final en tubería enterrada hasta caja de salida.

3.2.22 POS. C21: DISPOSICION FINAL DE AGUA TRATADA:

Se ha considerado las siguientes obras:

- Cajas de interconexión o de paso en mampostería.
- Colocación y suministros de tubería en PVC sanitario o PRFV desde canaleta parshall de salida hasta caja definida en planos.

3.2.23 POS. C22: INTERCONEXION DE SEÑAL DE CPU EN PLANTA A OFICINA INDICADA:

Se ha considerado las siguientes obras:

- Cajas de paso con sus tapas en mampostería.
- Tubería y cableado.

3.2.24 POS. C23: MATERIALES HIDRAULICOS

Cantidad: 01 Conjunto de materiales hidráulicos, formados por tubos, válvulas, conexiones y demás accesorios para la interconexión de todos los equipos, atendiendo las necesidades de proceso y tipos de líneas de productos.

Los principales materiales a utilizar son:

Líneas principales de procesos

-Succión de bombas	Acero SCH -40
-Demás tuberías y accesorios	Polipropileno
-Conducción salida de agua tratada	Alcantarillado PVC.
-Válvulas	Tipo mariposa waffer, cuerpo en Hierro y disco en inoxidable.
-Válvula automática de recirculación:	Válvula tipo mariposa, cuerpo en hierro, disco en acero inoxidable, con actuador neumático y posicionar con señal de 4 a 20

mca y tarjeta para conversión a red profibus.

-Válvula Aut./ alimentación lodos: Válvula tipo mariposa, cuerpo en hierro disco en acero inoxidable, con actuador neumático on-off.

-Válvulas de retención: Tipo cheque vertical waffer, cuerpo en hierro y disco en acero inox.

Dosificación de reactivos:

-Tuberías y accesorios PVC SCH-80

-Válvulas Tipo bola universal roscada.

Agua a presión y aire de servicio:

-Tubería y accesorios Hierro galvanizado PVC SCH 80

PVC SCH 40

-Válvulas Tipo bola roscada.

3.2.25 POS.M24: TORNILLERA

Cantidad: 01 Conjunto de tornillos y tuercas, en diferentes diámetros y longitudes, de acuerdo a su uso,

totalmente fabricada en acero inox. 304.

3.2.26 POS.M25: SOPORTERIA

Cantidad: 01 Conjunto de soporte, en diferentes tamaños, formas y longitudes, de acuerdo a su uso, totalmente fabricada en acero inox., y/o concreto según sea definido durante le fase de diseño.

3.2.27 POS.M26: MONTAJE MECANICO

Cantidad: 01 Conjunto de montaje mecánico de todos los equipos especificado en este documento.

3.2.28 POS.M27: PINTURA

Cantidad: 01 Conjunto de pintura para los equipos, donde sea mencionado, de acuerdo a su uso.

3.2.29 POS.E28: MALLA A TIERRA

-Se desarrolla el diseño de la malla a la tierra (una malla para los equipos de fuerzas, otra para los instrumento de control).

3.2.30 POS.E29: TUBERIAS CONDULETAS, BANDEJAS

Las tuberías para cableado serán galvanizadas de tipo pesado, en todos los cambios de dirección y conexión de motores se instalarán conduletas, las bandejas son en acero inox. Con tapa de soportería será en acero inoxidable.

3.2.31 POS.E30: CABLES

Los cables para control de señales libre de potencial y fuerza será THW encauchetado y para las señales de red profibus será apantallado.

3.2.32 POS.E31: PANELES DE FUERZAS Y CONTROL

Cantidad: 02 Cofres en láminas galvanizadas calibre 16 pintado al horno, del tipo auto soportado a cárcamo, anclado al piso.

Incluye todos los elementos de control de la PTAR:

- ❖ Arranque lentos para motores mayores a 20 HP.
- ❖ 1 Breacker general.
- ❖ 1 Sistema de barraje en cobre pintado y acrílico.
- ❖ 1 transformadores de corriente.
- ❖ 1 analizador de redes marca circutor.
- ❖ 2 lámparas de iluminación tipo fluorescente.
- ❖ 2 tomas internas.
- ❖ Arranque lentos para motores mayores a 20 HP.

- ❖ Arranque para motores menores a 20 HP, por guardar motor, contador.
- ❖ Selectores de tres posiciones para cada arranque.
- ❖ Lámparas de encendido y disparo para guardar motor.
- ❖ Bornas.
- ❖ Los instrumentos tendrán interruptores mono polares.
- ❖ UPS de 2000 VA.
- ❖ Protección fina.
- ❖ Control de voltaje trifásico.

3.2.33 POS.E32: PANEL DEL PLC

Cantidad: 01 Cofre en lámina galvanizada calibre 16 pintada al horno, del tipo auto soportado al cárcamo, anclado al piso.

Incluye los siguientes elementos:

- ❖ 1 PLC CPU incluye PROFIBUS DP.
- ❖ 2 Tarjetas 32 IN 24 VDC (EM321).
- ❖ 1 Tarjeta 16 OUT RELE.
- ❖ 1 Tarjeta 8 OUT RELE.
- ❖ 1 Interface CP340.
- ❖ Micro Memory card 128 KBITS.
- ❖ Conectores frontales.
- ❖ 1 Fuente de 24 VDC 5 A IMPUT PLC Siemens.

- ❖ Lámpara de iluminación interior.
- ❖ Bornas unipolares para salidas-entradas digitales con tacos de protección.
- ❖ Cables y accesorios para entradas y salidas digitales.
- ❖ Conversor PA/DP.
- ❖ Conversor DP/4-20 ma.
- ❖ Cable de conexión PLC.

3.2.34 POS.E33: COMPUTADOR Y SOFTWARE DE SUPERVISION.

- ❖ Computador Pentium 4,2 4G, 256 RAM, DD 80 MB, monitor de 21” Windows XP.
- ❖ Software Wonderware Factory Suite.
- ❖ En el computador administrativo, se instalara un Factory focus, para visualización de eventos.
- ❖ Programa general de las operaciones de la PTAR.

3.2.35 POS .E34: MONTAJE ELECTRICO

Cantidad: 01 Conjunto de montaje eléctrico de todos los motores eléctricos, instrumentos, etc. Interconexión con el panel, sistema de distribución asociados a través de electro ductos, pruebas y verificaciones necesarias con la

supervisión y acompañamiento con personal calificado.

3.2.36 POS. C35: RED DE DESAGUES.

Cantidad: 01 Conjunto de tuberías y cajas, requeridas para la evacuación de las desocupaciones y reboses de las diferentes estructuras, canal de aguas lluvias, y conexión de entrega a la caja final definida en planos.

3.2.37 POS. B36: CARACTERIZACION Y MUESTREOS

De acuerdo a lo solicitado en el pliego de condiciones se incluye el muestreo para recepciones de la PTAR, el cual consta de:

Puntos de muestreo:	Entrada y salida de la PTAR
Duración:	4 semanas intercaladas
Toma de muestras:	Compuestas cada 12 horas
Alícuotas:	Proporcionales al caudal cada 30 min.
Números de muestras:	4 muestras compuestas/día
Parámetros a medir:	Caudal, pH, temperatura, DQO, DBO5 (Antes de desinfección), SST, Grasas y aceites, NTK, NO3, NO2, NH3, P total, Coniformes totales y cloro residual.

3.3 EQUIPOS DE CONTROL, AUTOMATIZACION E INSTRUMENTACION

3.3.1 POS.101: MANOMETROS

Cantidad:	Ver tabla
Características técnicas:	
Tipo:	Indicador local
Función:	Indicador de presión
Localización:	Líneas de descarga de las bombas
Diámetro de carátula:	2 1/2"
Rango de operación (kg/cm ²):	0-5
Caja:	Acero inox.

Localización	Cantidad
Motobombas de alimentación a tanque anóxico	2
Motobombas de recirculación de aireación	2
Motobombas de recirculación de decantador	2
Motobombas de mezcla en des nitrificación	1

3.3.2 POS.102: TRANSMISOR SENSOR DE MEDICION DE CAUDAL EN CANAL

Cantidad 01

Características de técnicas:

Función: Medición y totalización. Caudal en parshall salida PTAR. Fluido Efluente industrial

Presión de operación: ATM

Temperatura de operación/Tem. Max. 25/35°C

Caudal de operación 125 m³/h

Densidad 1.0 Kg./dm³

Viscosidad 1cP

Altura canaleta 1m.

TRANSMISOR

Función Medición de caudal en Canaleta parshall de 9 Tipo Ultrasónico Estándar para uso en área segura

Carcaza: Plástico ABS

Controles:	Controles, display y totalizador. Rele de salida Tres contactos libres de potencial SPD Señal de salida Profibus
Tensión de alimentación:	115 VAC+15%/-20%60HZ.
Comunicación :	Sin comunicación remota, con SENSOR Profibus DP.
Tipo de sensor	Ultrasónico.
Función	Medición continúa sin contacto nivel Sensor de temperatura. Para compensación de la velocidad de sonido.
Protección	IP 68
Rango de medición	0.05-5m.
Temperatura de operación	-20 a 60 ° C
Materiales	Polipropileno.
Presión Max. De operación.	2 Bar.

Certificado	Standard para uso en área segura.
Conexión proceso	Roscado NPT 1"
longitud de cable	5m.

3.3.3 POS. 103: TRANSMISOR SENSOR DE MEDICION DE CAUDAL EN TUBERIA.

Cantidad 03

Características técnicas:

Función Lodos a espesador, agua cruda y recirculación de lodos

Fluido Efluente industrial

Presión de operación 20 PSI

Temperatura de operación /Tem. Max. 25/35°C

Caudal de operación 1/150 m3/h

Densidad 1.0Kg./dm3

Viscosidad 1cP

MEDIDOR

Tipo de medidor Electromagnético

Tipo de conexión	Flanchado clase 150 ANSI/A 105.
Diámetro Nominal	2" (una unidad) y 6" (dos unidades)
Carcaza	Aluminio
Protección	IP67 / NEMA 4X
Electrodos	316L
Calibración	0.5%, 3 puntos
Aprobación	Para uso en aéreas sin riesgos de explosión. Cable prensaestopa. Rosca PG 13.5 para prensaestopa.
Display/Alimentación/Operación	Con display, 85-260 VAC, operación por push-button
Software	Software estándar
Salidas/Entradas	Profibus PA 50 w

3.3.4 POS.104: TRANSMISOR – SENSOR DE NIVEL

Cantidad 01 Transmisor + 02 sensores

Características técnicas:

Función	Medición tanque de soda y cloruro férrico. Fluido Químicos
Presión de operación	ATM
Densidad	1.0 Kg./dm ³
Viscosidad	1cP
Altura Tanque	4m.

TRANSMISOR

Función	Medición de nivel
Tipo	Ultrasónico
Certificado	Estándar para uso en área segura
Carcaza	Plástico ABS
Controles	Controles, display y totalizador
Rele de salida	Tres contactos libres de potencial SPD
Señal de salida	Profibus PA
Tensión de alimentación	115 VAC+15%/ -20% 60 HZ
Comunicación	Sin comunicación remota, con

Profibus DP.

SENSOR.

Tipo de sensor	Ultrasónico.
Función	Medición continua sin contacto de nivel
Sensor de temperatura	IP 68
Rango de medición	0.05-5m.
Temperatura de operación	-20 a 60 °C
Material	Polipropileno.
Presión Max de operación	2 Bar.
Certificado	Standard para uso en área segura
Conexión al proceso	Roscado NPT 1"
Longitud de cable	5 m.

3.3.5 POS.105: INTERRUPTOR DE NIVEL

Cantidad	06
----------	----

Características técnicas:

Función	Polímero (3), Bombeo inicial,
---------	-------------------------------

recirculación de Lodos y Espesador

Fluido Efluente industrial y químicos

Presión de operación ATM

Temperatura de operación/Tem. Max. 25/35°C

Densidad 1.0Kg./dm³

Viscosidad 1cP

Altura Tanque 4.0m.

INTERRUPTOR

Función Medición de nivel

Tipo Ultrasónico

Certificado Estándar para uso en zonas sin riesgos explosivo.

Sensor Cubierto en PVDF

Carcaza Polyester NEMA6, 1/2 " NPT

Tensión de alimentación 90..127V AC

Rango de medición 0-5 m

3.3.6 POS, 106: SENSOR DE NIVEL

Cantidad	01
Características técnicas:	
Función	Medición de Hipoclorito
Fluido	Efluente industrial
Presión de operación	ATM
Temperatura de operación/Tem. Max.	25/35°C
Densidad	1.0k.g./dm ³
Viscosidad	1cP
Altura Tanque	4.0m.
Sensor	
Función	Medición de nivel
Tipo	Ultrasónico
Certificado	Estándar para uso en zonas sin riesgos explosivo.
Sensor	Cubierto en PVDF
Carcaza	Polyester NAMA 6, 1/2" NPT

Tensión de alimentación	90..127V AC
Rango de medición	0 - 5 m
Display	Sin Display enchufable
Señal de salida	Profibus AP

3.3.7 POS.107: MEDIDOR DE OXIGENO

Cantidad	01
Características técnicas:	
Función	Medición de oxígeno
Tipo	Celda amperométrica de dos electrodos
Instalación	Rosca interna G1" o NPT ¾"
Rango típico de medición	0.05 a 20 mg/l
Rango de temperatura	-5 a 50°C
Presión	Max 10 bar
Flujo mínimo	0.5 cm/s
Protección	IP 68
Cable	Longitud 7 mts.

TRANSMISOR	01
Tipo	Montaje en campo
Protección	IP-65
Contactos	De alarma con display de dos líneas
Teclado	De configuración rápida
Tensión de alimentación	115 VAC
Relés	4 relés (limit ct / P (ID) / sistema de limpieza.
Señal de salida	Profibus PA
ENSAMBLAJE PORTA ELECTRODO	01
Tipo	Ensamblaje industrial de flujo
Función	Montaje de electrodos de medición de 02
Conexión	$\frac{3}{4}$ " rosca recta
Capacidad	Hasta 3 electrodos
Material	5m

Temperatura de operación -20 a 60 °C

3.3.8 POS.108: SISTEMA DE TRANSMISION DE Ph

Cantidad 01

Características técnicas:

Función Medición de pH a la salida

Instalación En canal

Rango de pH 4-13

ELECTRODO.

Presión max. 6 Bar

Tipo Con Pt 100;Eo 7.0

Rango de aplicación 1-12 pH; - 15-80°C/ 5-180 °F

Longitud de sensor 120 mm. / 4.7 inch.

Tipo de cabeza Pg. 13.5 TOP68 sobrepresión 16 bar (3 fold safety)

CUBIERTA SENSOR

Uso Tres electrodos.

Conexión al proceso G 1" BSP PP, PM SS316

TRANSMISOR DE Ph.

Carcaza	Protección 65
Versión	Medición de pH (electrodos de vidrio) /ORP
Tensión de alimentación	115 V 60 Hz.
Señales de salida	Profibus PA

CABEZA LIMPIADORA.

Función	Limpieza de electrodo
Tipo	Aspersor en spray
Construcción	Material PP
Profundidad de inmersión	1000 mm.

INYECTOR.

Versión	Para uso en área sin riesgos de explosión
Tensión de alimentación	115 V 60 Hz.
Modelo	INYECTOR CYR 10.

CABLE DE MEDICION

Función	Para sensores con cabezal TOP 68 (ESA/ESB/ESS/HDA). Doble aislamiento
Diámetro	7.2 mm.
Grado de protección	IP68 / NEMA 6
Longitud del cable	5m., PVC aislado, max. 80°C
Aplicaciones estándar	Cubierta negra

3.3.9 POS.109: TRANSMISOR SENSOR DE MEDICION DE CAUDAL EN TUBERIA

Cantidad	01
Características técnicas:	
Función	Medición de caudal en tubería de agua potable
Fluido	Agua limpia
Presión de operación	20 PSI
Temperatura de operación/Tem. Max.	25/35 °C
Caudal de operación	10 m ³ /h
Densidad	1.0k.g./dm ³

Viscosidad	1cP
MEDIDOR	4.0m.
Tipo de medidor	Electromagnético
Tipo de conexión	Flanchado clase 150 ANSI/A 105
Diámetro Nominal	1"
Carcaza	Aluminio
Protección	IP67 /NEMA 4X
Electrodos	316L
Calibración	0.5%,3 puntos
Aprobación	Para uso en áreas sin riesgos de explosión
Cable prensaestopa	Rosca PG 13.5 para prensaestopa
Display/Alimentación/Operación	Con display, 85-260 VAC, operación por push-button
Señal de salida	Profibus

3.3.10 POS.110: MUESTREADORES

Cantidad	02
----------	----

Características técnicas:

Función	Muestreo a la entrada y salida PTAR
Tipo	Estacionario, controlado por tiempo y flujo
Muestras	20 a 200 ml
Dimensiones	0.80 * 1.30 * 0.70 m.
Refrigeración	Si

3.4 Listados de repuestos para Mantenimiento

De acuerdo a un plan de mantenimiento, se presenta un listado de repuestos recomendado para dos años de operación, como opcional, de los siguientes equipos:

1. Bombas Centrifugas

Kit de repuestos

Para cada estación de bombeo se suministrara:

1-Implusor cerrado en hierro

1-Casquillo de eje S.M.

1. Juegos de rodamientos

2. Soplador

Kit de repuestos (único para los dos sopladores)

1-Juego de rodamientos

1-Juegos de cuñas

1-Calzas de sincronización

1-Juegos de empaques y tornillería miscelánea

27-Difusores de burbujas fina

3 Bombas Dosificadoras

Kit de repuestos

Para cada modelo de bomba se suministrara un lote de repuestos

compuestos por:

1-Diafragma

1-Racor de succión

1-Racor de inyección

2-Bolas para válvulas

1-Juegos de sellos

4. Bombas

Kit de repuestos, único para las dos bombas

1-Rotor AISI-316 cromado

2-Estator SBE p/protector STP3

1-Juego de O´rings eje de acople

1-Eje de acoplamiento AISI-316

1-Pasador cilíndrico

1-Guante SM, viton

5. Deshidratador de lodos

Kit de repuestos

5- Pasadores de seguridad

1-Dispositivo de seguridad

1-Juego de rodamientos

1-Juegos de anillos de retención

4-Correa dentada

6-Correa trapezoidal

6. Muestreador Automático ASP 2000 – RPS20

Kit de repuestos, (único para los muestreadores)

1-RPS20X-TB Manguera de succión

1-RPS20X-DA Brazo de dosificación

1-51006257 Diafragma para manguera

1-RPS20X-DB Sistema de dosificación

1-RPS20X-KA Tarjeta terminal.

Decantador secundario

Kit de repuestos:

1-Juego de rodamientos

1-Juegos de escobillas en carbón

4-Conjunto de cuchillas barredoras

CAPITULO 4.- Pruebas, Partidas Biológicas y entrenamiento.

4.1 Pruebas Mecánicas, Eléctricas y Controles.

En toda Planta siempre se requerirá de varias supervisiones de pruebas, para lo cual siempre serán recomendados los siguientes puntos:

4.1.1 Desvíos mecánicos:

-Alineamiento, holguras, nivel, líneas de centros, pruebas de soldaduras (LP), caudales, presión de vacío, apariencia externa, resistencia a tierra, etc.

4.1.2 Desvíos eléctricos:(circuitos, fases, relés, etc.)

-Preliminares de los equipos con o sin carga.

4.1.3 De control final de los equipos con carga:

-Serán simuladas las condiciones nominales de funcionamiento del proceso para la verificación de todos los equipos involucrados e indicados, cuando el funcionamiento esta dentro de las condiciones determinadas por el proceso.

4.2 PARTIDA BIOLÓGICA Y ENTRENAMIENTO

Del funcionamiento, se considera las siguientes recomendaciones:

4.2.1 PROCESO BIOLÓGICO-INICIO DE PUESTA EN MARCHA

Durante este periodo inicial de arranque, algunas muestras serán tomadas en la estación y analizadas en el laboratorio de la PTAR, para de esta forma verificar el desarrollo de la puesta en marcha y la programación de sus etapas subsiguientes:

Para atender las exigencias del proceso, un técnico calificado para la ejecución de tareas durante 12 semanas. Este periodo de puestas en marcha comprende el arranque y estabilización de la PTAR, En este mismo periodo se deberá poner a disposición los operarios designados para su capacitación, los cuales realizarán la operación del sistema hasta el fin de la puesta en marcha.

Se prevé además, realizar un simulacro de mantenimiento de los difusores de aire, por lo cual se desocupará el tanque de aireación, al inicio de la puesta en marcha.

Durante la estabilización de la planta se considerarán: los químicos requeridos para la operación y su costo, el precio comercial de adquisición, de acuerdo a lo considerado en este documento.

4.2.2 PROGRAMA DE CAPACITACION

Básicamente el programa de capacitación que se considera en este tipo de PTAR, abarca las siguientes áreas:

❖ Química de agua	8 horas.
❖ Agua residual	8 horas.
❖ Análisis de laboratorio	40 horas.
❖ Tratamiento de las aguas residuales	8 horas.
❖ Tecnología y operación de la PTAR	8 horas.
❖ Seguridad	2 horas.
❖ Operación de la PTAR	24 horas.
❖ Mantenimiento	8 horas.

La importancia de tratar el efluente es alta debido a que es un recurso natural y se requiere la participación de todas las personas involucradas en capacitarse a todo lo referente de la planta depuradora.

CAPITULO 5.- Consumo requerido y límites de Suministros

5.1 Consumos estimados de productos químicos

Productos Químicos	Consumo estimado
NaOH:	“Stand by” para corrección pH después del clarificador secundario.
Polieléctrolitos:	6,0-7,0 kg/día (entrada clarificador secundario) 10,0-15,0 kg/día (deshidratación de lodos)
Cloruro férrico (40%):	1850 Kg/ día
Urea:	Suficiente
H3PO4:	Suficiente.

Nota: Los valores son aproximados, dado que existen muchas variables que intervienen en los consumos, que solamente se pueden determinar en el momento de la operación; es caso del cloruro férrico en donde en teoría el consumo varía entre 1 o 3 moles de Fe por mol de P. Para el hipoclorito existe una interferencia por la presencia de la materia orgánica. Por último en el caso de la soda, su consumo es en función del gasto de cloruro férrico.

5.2 Limites de Suministros

Están excluidos de la presente tesina los siguientes rubros necesarios para su posible aplicación:

- ❖ Acometida eléctrica a los bornes de tablero principal.
- ❖ Agua necesaria para la prueba de estanqueidad de las diferentes unidades de la planta de tratamiento.
- ❖ Acometida de agua cruda y salida de agua tratada a cero metros del sistema a ser considerado.
- ❖ Acometida de agua potable a cero metros de la nueva instalación.
- ❖ Suministro de aire en el caudal y presión requeridos, a cero metros de la PTAR.
- ❖ Suministro e instalación de Pararrayos y malla a tierra.
- ❖ Iluminación exterior.
- ❖ Arborización, plantas ornamentales, etc. En el área del nuevo proceso de pulimiento.

- ❖ Cerramiento durante la construcción y cerramiento definitivo de la planta de tratamiento.
- ❖ Servicios provisionales en el lugar de la obra, requeridos para la construcción de la misma.
- ❖ Acceso carretable al lugar de las obras, durante la construcción de la misma y posterior durante el periodo de operación.
- ❖ Equipos y reactivos requeridos para el laboratorio.
- ❖ La cantidad requerida de productos químicos para el arranque y la puesta en marcha.
- ❖ Y de manera general no se incluye todo aquello que no esté claramente especificado.

CAPITULO 6: Costos referenciales y operacionales

6.1 Costos Referenciales

Los valores de los equipos y materiales varían de acuerdo a las marcas, modelos por considerarse y por sobre todas las cosas del tipo de eficiencia que se desea recurrir para obtener unos rendimientos de tratamiento de aguas residuales aceptables dentro de las normas ambientales existentes.

Para tratar un caudal de 3000 m³/día, los valores podrían llegar a las cifras siguientes:

6.1.1 Costos referenciales por Diseño

INGENIERIA de Diseño:	\$ 34.996,00
Diagrama de flujo	\$ 3.000,00
Implantación	\$ 3.000,00
Guías de obra civil	\$ 6.000,00
Estudio de suelos	\$ 2.000,00
Estructurales	\$ 6.000,00
Planos Mecánicos	\$ 6.000,00
Tuberías	\$ 4.996,00
Eléctricos	\$ 4.000,00

6.1.2 Costos referenciales de Obras de Ingeniera Civil

PRELIMINARES	\$ 5.097,05
Localización y replanteo	\$ 1.944,00
Campamento provisional	\$ 995,19
Instalaciones provisionales	\$ 1.605,35
Excavaciones manuales	\$ 412,30
Rellenos compactados	\$ 140,21

CLARIFICADOR SECUNDARIO CIRCULAR	\$ 21.514,23
Concreto pobre	\$ 933,53
Hierro	\$ 8.372,12
Cinta Sika PVC O-22	\$ 387,49
Instalación pasamuros y tuberías	\$ 80,27
Protección en concreto impermeable. De tuberías enterradas	\$ 629,85
Losa piso	\$ 5.293,65
Muros	\$ 3.110,86
Columnas y canaletas aéreas	\$ 1.227,13
Recubrimientos epóxicos	\$ 1.479,33

TANQUES ANOXICO, AIREACION y CONTACTO	\$ 89.702,33
Concreto pobre	\$ 1.861,00
Hierro	\$ 37.785,58
Cinta Sika PVC O-22	\$ 1.289,61
Losa piso	\$ 14.322,76
Instalación pasamuros	\$ 80,27
Muros	\$ 24.971,52
Canaletas y Salida aérea	\$ 752,62
Escaleras y pasarelas	\$ 845,31
Media cañas	\$ 3.176,60
Pendientes	\$ 1.007,26
Recubrimientos epóxicos	\$ 327,89
Contrafuertes	\$ 1.130,02
Bases Contrafuertes	\$ 2.151,89

BASES EQUIPOS	\$ 5.374,82
Concreto pobre	\$ 423,96
Hierro	\$ 1.997,85
Concreto Imp. En pisos	\$ 2.628,13
Demolicion	\$ 86,00
Vigas Cimentacion	\$ 160,05
Epoxico ligante de Hormigon	\$ 78,83

CASETA DESHIDRATACION LODOS	\$ 6.925,22
Concreto pobre	\$ 167,14
Hierro	\$ 943,21
Plintos, riostras y columnas	\$ 383,27
Losa de piso	\$ 319,04
Vigas coronación	\$ 126,35
Est Met cubierta	\$ 562,88
Cubiertas	\$ 338,41
Canales y bajantes	\$ 182,05
Mampostería	\$ 367,90
Dinteles en concreto	\$ 58,05
Poyos	\$ 9,48
Recubrimientos epóxicos	\$ 259,26
Impermeabilización fachada	\$ 86,92
Ventanería alférgas y puertas	\$ 2.367,52
Puntos Sanitarios e hidráulicos	\$ 67,42
Puntos eléctricos y lamparas	\$ 208,69
Tanque de reactivos H. A. Muro, pasarela y escalera	\$ 329,90
Inst pasamuros y rejilla metalica	\$ 147,73

DIQUE REACTIVOS	\$ 4.673,16
Concreto pobre	\$ 140,84
Hierro	\$ 1.215,11
Cinta Sika PVC O-22	\$ 166,13
Losa piso	\$ 481,14
Instalación pasamuros	\$ 8,03
Muros	\$ 377,41
Columnetas	\$ 20,97
Bases circulares	\$ 396,90
Mediacañas	\$ 586,95
Pendientes	\$ 72,61
Recubrimientos epóxicos	\$ 901,48
Tapa lamina alfajor	\$ 305,59

RED DESAGUES	\$ 4.768,37
Tuberias Sanitarias	\$ 695,84
Tuberias drenaje PVC	\$ 767,88
Cajas de inspeccion	\$ 954,60
Canales de desagues, rejillas, pozo y conx	\$ 2.350,05
Recubrimientos epoxicos	\$ 0,00

CASETA DE OPERACIÓN	\$ 15.793,84
Hierro	\$ 877,98
Plintos de cimentacion	\$ 90,55
Vigas cimentación	\$ 316,93
Puntos sanitarios	\$ 269,70
Concreto pobre	\$ 67,39
Cárcamo eléctrico	\$ 71,60
Losa de piso	\$ 495,93
Columnas	\$ 221,12
Vigas coronación	\$ 373,79
Estructura met. Cubierta	\$ 1.234,31
Cubiertas	\$ 742,08
Canales y bajantes	\$ 337,36
Mampostería	\$ 1.268,89
Dinteles	\$ 210,36
Mesones	\$ 240,11
Pañetes	\$ 497,38
Impermeabilización fachada	\$ 136,07
Estuco y vinilo	\$ 437,17
Enchapes	\$ 1.196,66
Pisos y guardaescobas	\$ 378,06
Piso dielectrico toperol	\$ 208,15
Ventanería, puertas y alfajias	\$ 3.316,88
Cielo rasos	\$ 607,72
Puntos hidráulicos	\$ 224,75
Puntos eléctricos	\$ 618,06
Salida telefonica	\$ 20,07
Luminarias	\$ 288,96
Piezas sanitarias y accesorios	\$ 916,72
Caja acometida electrica	\$ 129,09

OBRAS DE URBANISMO	\$ 7.418,98
Base granular MOP e= 20 cms	\$ 350,95
Patio maniobras	\$ 1.808,28
Andenes	\$ 3.869,93
bordillos cunetas	\$ 287,11
Aseo general	\$ 1.102,71

6.1.3 Costos referenciales de Montaje, Fabricación y compras

Dosificacion	\$ 20.838,00
Tanques en PRFV	\$ 5.000,00
Agitadores	\$ 2.000,00
Bombas dosificadoras	\$ 12.000,00
Tuberias para dosificacion	\$ 1.838,00
Bombeo alimentacion PTAR	\$ 15.855,00
Bombas	\$ 10.300,00
Tuberias y Accesorios	\$ 4.000,00
Soportes	\$ 1.555,00
Equipos Tanque Anoxico y Aireacion	\$ 66.138,00
Sopladores y cabina	\$ 34.000,00
Pasamuros	\$ 8.000,00
Difusores	\$ 16.000,00
Barandas	\$ 1.200,00
Tuberias y accesorios	\$ 5.000,00
Soporteria	\$ 1.938,00
Bombeo de Recirculacion Tanque Anoxico y aireacion	\$ 26.274,00
Bombas	\$ 17.100,00
Tuberias y Accesorios	\$ 6.570,00
Soportes	\$ 2.604,00
Interconexion Aireacion Decantacion	\$ 4.077,00
Tuberias y accesorios	\$ 4.077,00
Equipos decantador	\$ 13.590,00
Puente barredor	\$ 10.000,00
Pasamuros	\$ 2.300,00
Vertederos	\$ 1.290,00
Bombeo recirculacion de lodos	\$ 11.325,00
Bombas	\$ 7.400,00
Tuberias y Accesorios	\$ 2.800,00
Soportes	\$ 1.125,00
Alimentacion espesador de lodos	\$ 4.077,00
Tuberias y Accesorios	\$ 3.600,00
Soporteria	\$ 477,00
Interconexion Decantacion tanque anoxico	\$ 1.359,00
Tuberias y Accesorios	\$ 1.359,00
Desinfeccion	\$ 7.248,00
Tabiques	\$ 5.800,00
Canaleta Parshall de salida	\$ 1.448,00

Manejo de Lodos	\$ 118.686,00
Espesador	\$ 42.000,00
Deshidratador	\$ 61.000,00
Bombas de Tornillo	\$ 8.000,00
Tornillos sinfín	\$ 3.000,00
Tuberías y accesorios	\$ 3.686,00
Soportería	\$ 1.000,00
Tuberías de aire	\$ 1.359,00
Tuberías y accesorios	\$ 1.050,00
Soportería	\$ 309,00
Tuberías de Agua a Presión	\$ 981,00
Tuberías y accesorios	\$ 750,00
Soportería	\$ 231,00
Instrumentación	\$ 63.420,00
Instrumentación Total	\$ 63.420,00
Eléctricos	\$ 57.984,00
Tableros	\$ 42.000,00
Cables y Accesorios	\$ 7.984,00
Bandejas y tuberías	\$ 8.000,00
TRANSPORTE	\$ 3.000,00
Nacionales	\$ 1.500,00
Importados	\$ 1.500,00
MONTAJE	\$ 37.770,00
Tanques plásticos	\$ 1.200,00
Puente Barredor	\$ 3.000,00
Bombas	\$ 3.000,00
Bombas Dosificadoras	\$ 2.000,00
Sopladores y difusores	\$ 4.000,00
Agitadores	\$ 1.000,00
Equipo de Deshidratación	\$ 3.000,00
Espesador de Lodos	\$ 6.000,00
Tolvas	\$ 500,00
Tuberías y accesorios	\$ 3.000,00
Tablero Eléctrico	\$ 3.000,00
Instalaciones eléctricas	\$ 4.000,00
Instrumentación	\$ 2.070,00
Pintura	\$ 2.000,00
PUESTA EN MARCHA	\$ 28.086,00
Pruebas en vacío	\$ 6.000,00
Arranque y estabilización	\$ 22.086,00

6.1.4 Costo del Proyecto Total

PROYECTO TOTAL	\$ 678.331,00
-----------------------	----------------------

6.2 COSTOS APROXIMADOS DE OPERACIÓN

I T E M	EQUIPO	FUNCIONANDO EN 7DIA	POTEN CIA Kw	POTENCIA CONSUMO DIARIO KW/DIA
1	Bombeo de Agua Cruda	24	7.45	178.8
2	Bombeo de Mezcla anóxico	24	5.58	133.92
3	Sopladores	12	55.8	669.6
4	Bombeo recirculac. Aireación	24	9	216
5	Puente Barredor Decantador	24	0.37	8.88
6	Bombeo de Recirculación lodos	24	7.45	178.8
7	Bombeo de lodos a Decanter	14	2	28
8	Decanter Centrifuga	14	7.68	107.52
9	Bomba Dosificadora de soda	5	0.1	0.5
10	Bomba dosificadora de cloruro férico	24	0.2	4.8

11	Bomba Dosificadora de Polímero Decanter	14	0.37	5.18
12	Bomba Dosificadora de Polímero sediment.	24	0.2	4.8
13	Agitador Polímero	3	0.75	2.25
14	Iluminación Exterior	10	4	40
15	Iluminación Interior	10	3	30
16	Tablero y PLC	24	1	24
17	Computador	24	1	24
18	Instrumentación	24	1	24
	TOTAL Kw CONSUMIDOS DIA			1681.05
	COSTOS Kw HORA			\$0,069
	TOTAL COSTO DE ENERGIA POR DIA			\$ 115.99

6.3 Costos de Productos Químicos

I T E M	PRODUCTO QUIMICO	CONSUMO Kg/DIA	COSTO Kg	COSTO TOTAL/DIA
1	Soda Caustica al 50%	200	\$ 0.25	\$ 50.00
2	Cloruro Férrico	1840	\$ 0.40	\$ 736.00
3	Polímero Decanter	12	\$ 7.60	\$ 91.20
4	Polímero Sedimentador	7	\$ 1.50	\$ 10.50
5	Hipoclorito	250	\$ 0.28	\$ 70.00
	TOTAL COSTA DIA			\$ 957.70

6.4 Costos de Análisis de Laboratorio

I T E M	ANALISIS	N ₀ . ANALISIS POR DIA	COSTO ANALISIS	COSTO TOTAL/DIA
1	DQO	3	\$ 15.00	\$ 45.00
2	DBO ₅	1	\$ 15.00	\$ 15.00
3	Nitrógeno	1	\$ 12.00	\$ 12.00
4	Fosforo	1	\$ 10.00	\$ 10.00
5	Sólidos suspendidos	0.5	\$ 18.00	\$ 9.00
6	pH	16	\$ 0.45	\$ 7.20
	TOTAL COSTO DIA			\$ 98.20

6.5 Costos de operarios

I T E M	OPERADOR	N_{o.} HORAS TRABAJO/ DIA	COSTO HORA	COSTO TOTAL/DIA
1	Tecnólogos	24	\$ 6.00	\$ 144.00
2	Aseadores	8	\$ 2.50	\$ 20.00
3	Ingeniero	4	\$ 10.00	\$ 40.00
4	Técnico de mantenimiento	1	\$ 4.00	\$ 4.00
	TOTAL COSTO DIA			\$ 208.00

6.6 Costos Varios

I T E M	LABOR Y/O CONSUMIBLES	SERVICIO	COSTO UNIDAD	COSTO TOTAL/DIA
1	Agua Potable m ³	5	\$ 0.76	\$ 3.80
2	Retiro y descargue de sólidos(toneladas)	5	\$ 15.00	\$ 75.00
3	Lubricantes (gl)	1	\$ 12.00	\$ 12.00
4	Elementos de Aseo (gl)	1	\$ 5.00	\$ 5.00
5	Papelería (gl)	1	\$ 3.50	\$ 3.50
	TOTAL COSTO DIA			\$ 99.30

6.7 Resumen Costos de Operación diarios

A continuación el resumen de los costos de Operación diarios:

ITEM	COSTOS	VALOR DIA
1	Costos de energía	\$ 115.99
2	Costos de Productos Químicos	\$ 957.70
3	Costos de Análisis de Laboratorio	\$ 98.20
4	Costos Operadores	\$ 208.00
5	Costos Varios	\$ 99.30
	TOTAL	\$ 1479.19

RESUMEN DEL TRATAMIENTO PROPUESTO

Como resumen del tratamiento propuesto, integrado a las estructuras de tratamientos anaerobios existentes, tal y como lo mencionamos en los apartes anteriores de la presente tesina, está compuesto básicamente por los siguientes elementos:

Proceso biológico

- Tanque Anóxico.
- Tanque de aireación.
- Conjunto difusor de aire.
- Sopladores.
- Decantador secundario, tipo circular con puente barredor.

Desinfección.

- Tanque de contacto.
- Dosificación de hipoclorito.

Sistema de Espesamiento y Deshidratación de lodos.

- Espesador estático de lodos.
- Centrifuga - Decanter

Conjuntos complementarios:

- Bombas centrifugadas.
- Bombas dosificadoras.
- Tanques para almacenamiento y preparación de reactivos.
- Tablero de control eléctrico
- Automatización – panel del PLC.
- Instrumentación.
- Interconexión hidráulica.
- Interconexión eléctrica.

Conclusiones

La depuración del agua residual juega un papel fundamental en el ciclo del agua. El agua se debe procesar y reciclar antes de devolverla al medio natural del que procede. Este aspecto contribuye notablemente a la preservación de los recursos naturales.

Recomendaciones

El proceso de tratamiento de aguas residuales industriales puede mejorarse a través de otras fases como la potabilización y un acondicionador de fertilizantes, de esta manera se optimizaría toda la cadena de depuración.

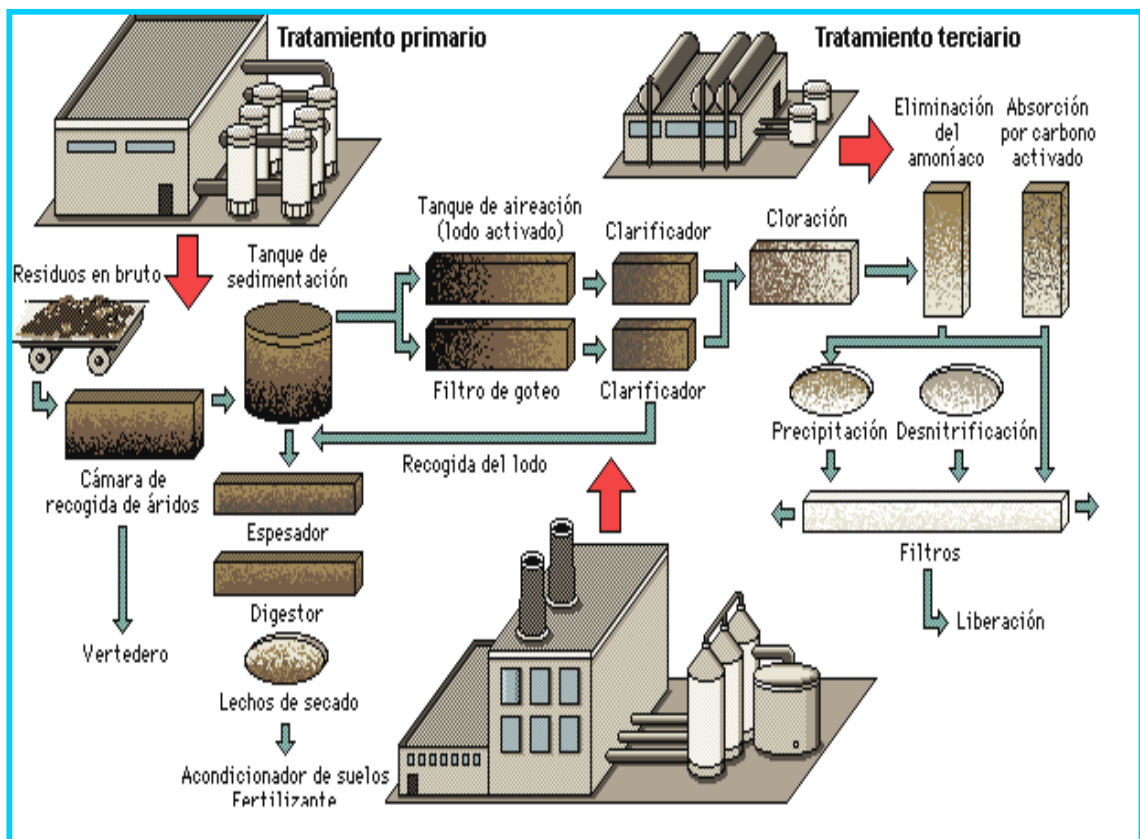


Fig. Tomada de la monografía de Lilia Rosales González

Bibliografía

- Manual de Diseño de Estaciones Depuradoras de Aguas Residuales
Autor: Aurelio Hernández Lehmann
- Introducción a la Ingeniería Sanitaria y Ambiental Vol. 1
Autores: Tejero- Suarez- Jácome- Temprano
- Monografía de Depuración
Autora: Lilia Rosales González
- Potabilización del Agua 3ra. Edición
Autor: Jairo Alberto Romero Rojas
- Memorias técnicas de Informes de Fiscalización de Plantas de Tratamiento de Aguas Residuales.
Autor: Ing. Franklin Villamar

Anexos N°1.- Fotografías



Laguna Anaerobia existente



Pozo de bombeo a Tanque Anoxico



Accesorios de PVC



Bomba dosificadora



Caseta de Operaciones y Espesador de lodos de Acero



Dique de Reactivos



Decantador de lodos



Construcción de Vigas en Tanque de Aireación



Encofrado de camineras y Vigas en Tanque de Aireación y Anóxico.



Espesador de Lodos, previo revestimiento con pintura epóxica.



Empleo de Mixer y equipo de bombeo de Hormigón para la fundición del tanque de Aireación y Anóxico.



Revisando el encofrado de las vigas que estén libres de residuos.

ENSAYOS DE RESISTENCIA A LA COMPRESION DE CILINDROS DE CONCRETO

Proyecto: Tanque de Aireación
Localización: Planta Principal Cerveceía Nacional- Vía Daule
Elemento: Losa y muro perimetral
Solicitado por: Cenia Cia. Ltda.

RESULTADOS DE LOS ENSAYOS

CILINDRO #	RESISTENCIA DE DISEÑO f _c Kg/cm ²	FECHA DE TOMA	FECHA DE ROTURA	EDAD DIAS	CARGA DE ROTURA		PESO DEL CILINDRO	PESO UNITARIO Kg/m ³	REVENIMIENTO cm	OBSERVACIONES
					MPA	Kg/cm ²				
1	280	26-10-04	02-11-04	7	19,4	198	12783	2288	10,5	1ª Toma Mixer # 3 Hora de toma de cilindros: 26-10-04 9:20
2	280	26-10-04	02-11-04	7	18,8	192	12731	2278	10,5	
3	280	26-10-04	09-11-04	14		0		0	10,5	
4	280	26-10-04	09-11-04	14		0		0	10,5	
5	280	26-10-04	23-11-04	28		0		0	10,5	
6	280	26-10-04	23-11-04	28		0		0	10,5	
7	280	26-10-04	02-11-04	7	20,2	206	12832	2296	12	2ª Toma Mixer # 14 Hora de toma de cilindros: 26-10-04 13:30
8	280	26-10-04	02-11-04	7	19,4	198	12803	2291	12	
9	280	26-10-04	09-11-04	14		0		0	12	
10	280	26-10-04	09-11-04	14		0		0	12	
11	280	26-10-04	23-11-04	28		0		0	12	
12	280	26-10-04	23-11-04	28		0		0	12	
13	280	26-10-04	02-11-04	7	20,2	206	12832	2296	13	3ª Toma Mixer # 21 Hora de toma de cilindros: 26-10-04 16:15
14	280	26-10-04	02-11-04	7	20,2	206	12830	2296	13	
15	280	26-10-04	09-11-04	14		0		0	13	
16	280	26-10-04	09-11-04	14		0		0	13	
17	280	26-10-04	23-11-04	28		0		0	13	
18	280	26-10-04	23-11-04	28		0		0	13	
19				7		0		0		
20				7		0		0		
21				14		0		0		
22				14		0		0		
23				28		0		0		
24				28		0		0		
25				7		0		0		
26				7		0		0		
27				14		0		0		
28				14		0		0		
29				28		0		0		
30				28		0		0		
31				7		0		0		
32				7		0		0		
33				14		0		0		
34				14		0		0		
35				28		0		0		
36				28		0		0		
37				7		0		0		
38				7		0		0		

Operadores	Verificado por:	Observaciones:
Campo:	Laboratorio: Ing. Teresa Armas F.	

LAURELES #205 Y CALLE PRIMERA
TELEFONO 2889540-2881673

Resultados de Laboratorio del Hormigón

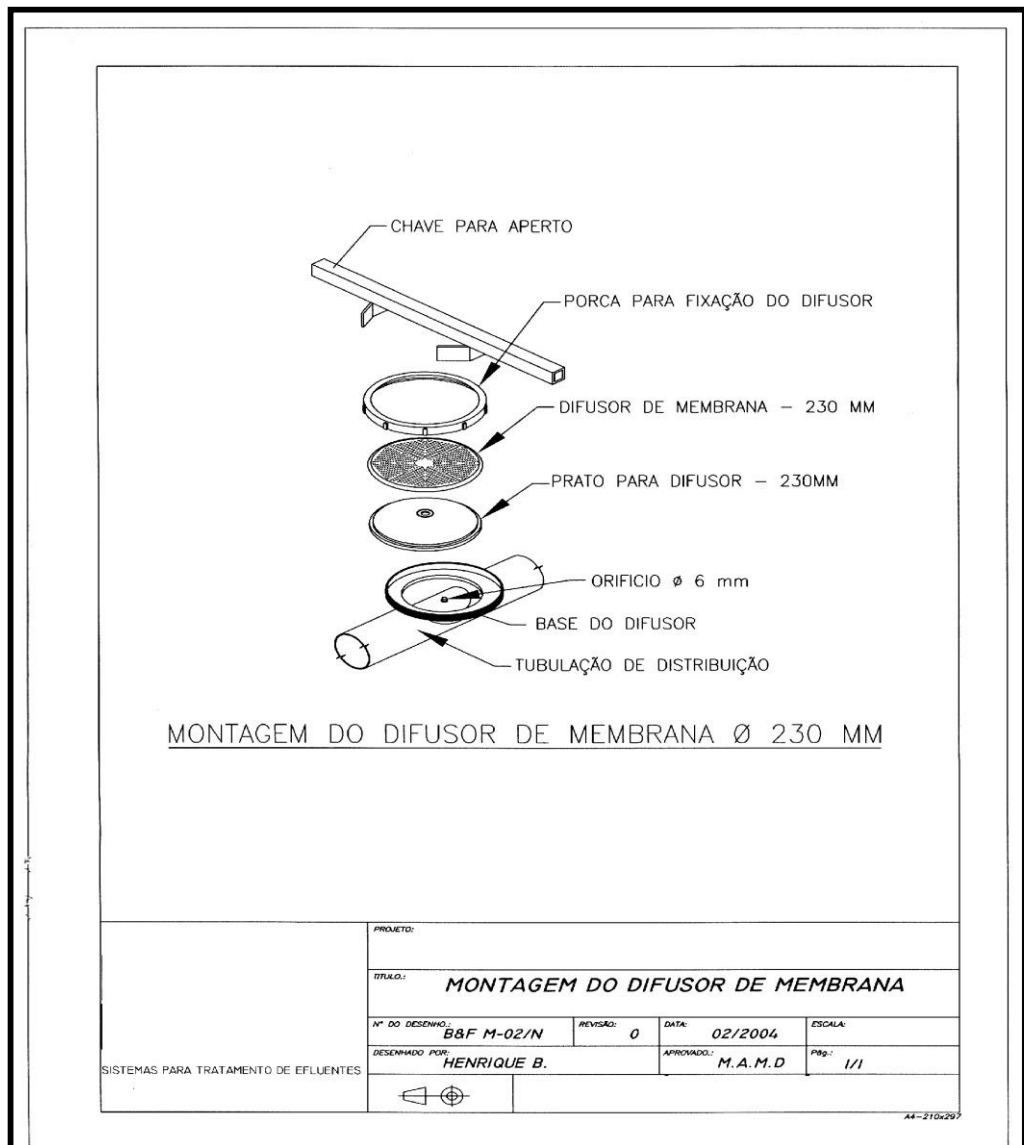
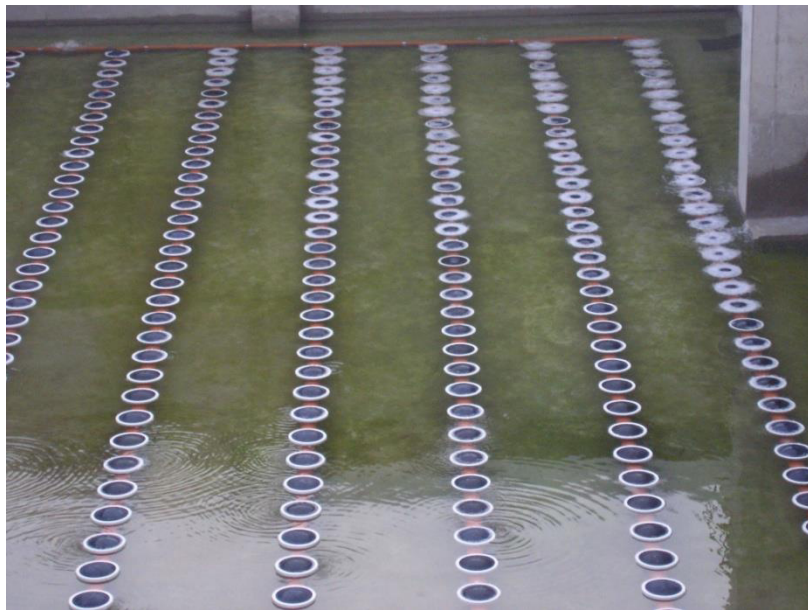


Grafico del montaje de las membranas de 230 mm



Prueba de Difusores en Tanque de Aireación



Posición de los Difusores en el tanque de Aireación



Empleo de medidores de Caudales



Vista más cercana de las lecturas de caudal



Prueba de Conos



Tanque de lodos con sus accesorios y bombas de circulación.



Prueba de Estanqueidad en el Tanque de Aireación



Vista de la Prueba de Estanqueidad.



Tanque de Aireación y Anóxico en Puesta en Marcha.



Tanque Anóxico alimentando a Tanque de Aireación



Canaleta Parshall



Vista de la canaleta Parshall previo llenado del tanque Anóxico



Decantador con puente Barrenador



Salida del Efluente



Dique de reactivos y dosificadores de químicos.



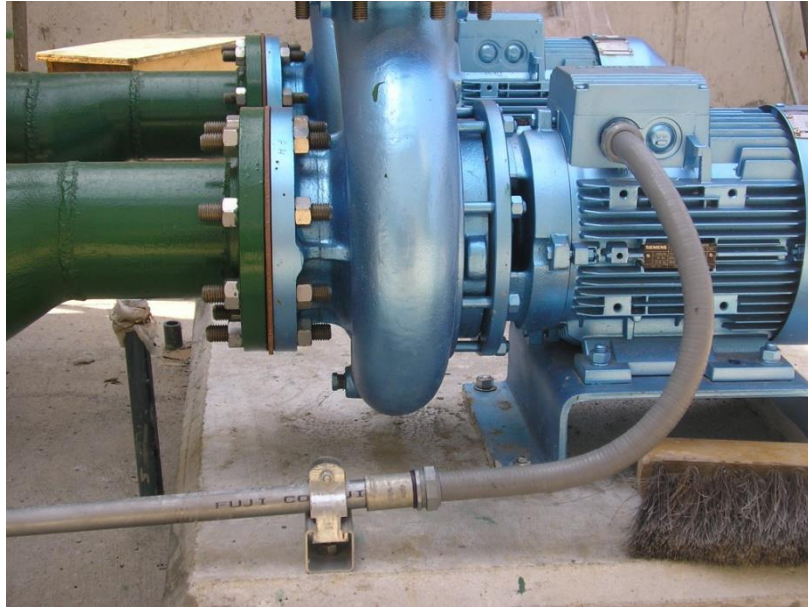
Dique con tanques de soda caustica y dosificadores.



Generadores de Aire para difusores.



Cubeto de Polieléctrolitos con accesorios dosificadores.



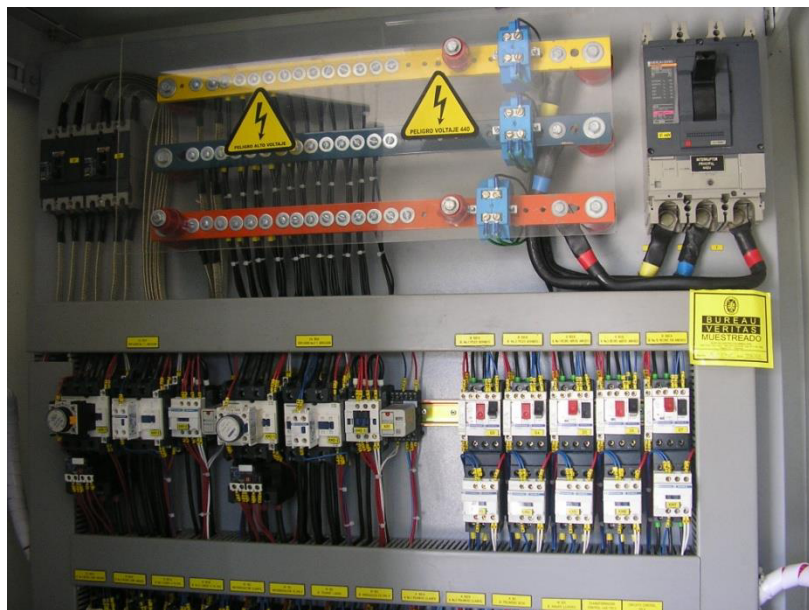
Bombas de Recirculación de Aguas



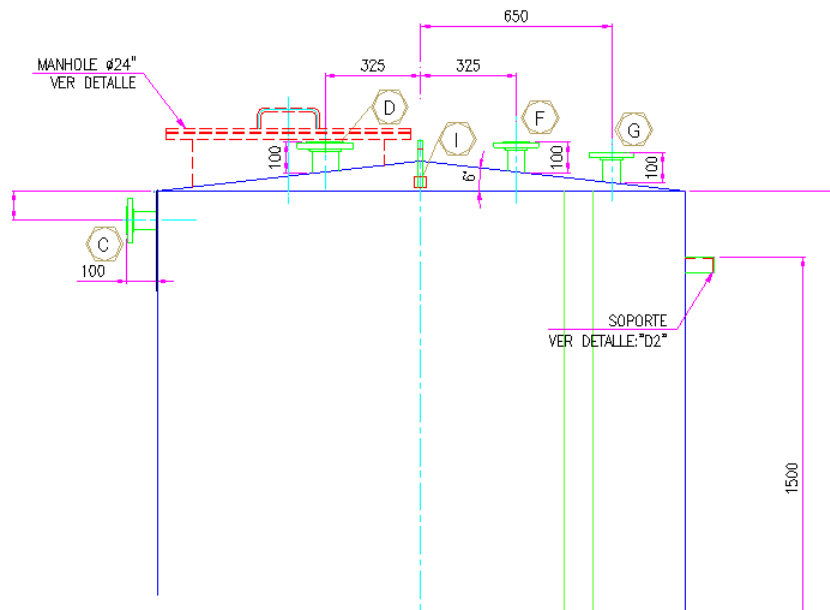
Bombas de Alimentación



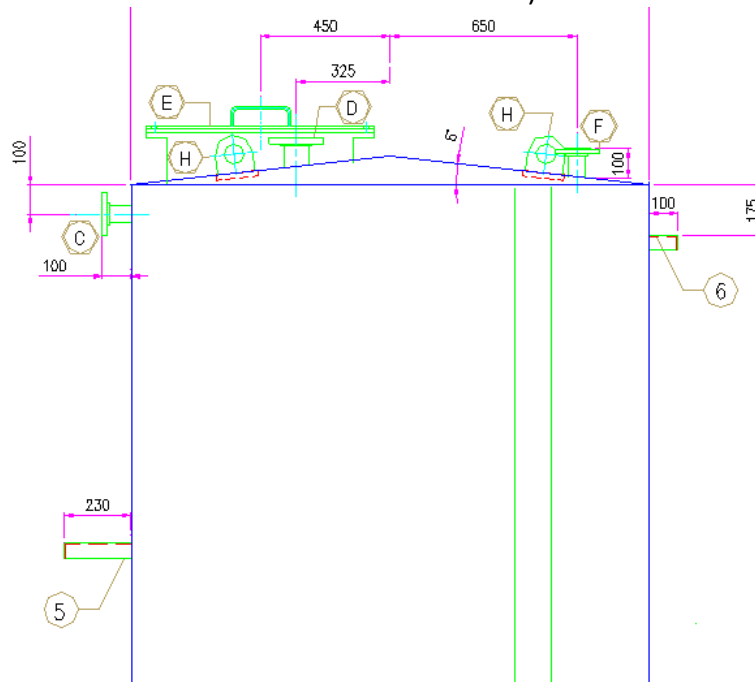
Tableros de control



Circuitos del Tablero de Control



Tanque de almacenamiento de soda
(La línea de color verde marca la dirección
De la onda del sensor de nivel)



Tanque de almacenamiento de cloruro
La línea de color verde marca la dirección
De la onda del sensor de nivel.



TRANSMISOR SENSOR DE NIVEL SODA - CLORURO



SENSOR DE NIVEL TANQUE HIPOCLORITO DE SODIO



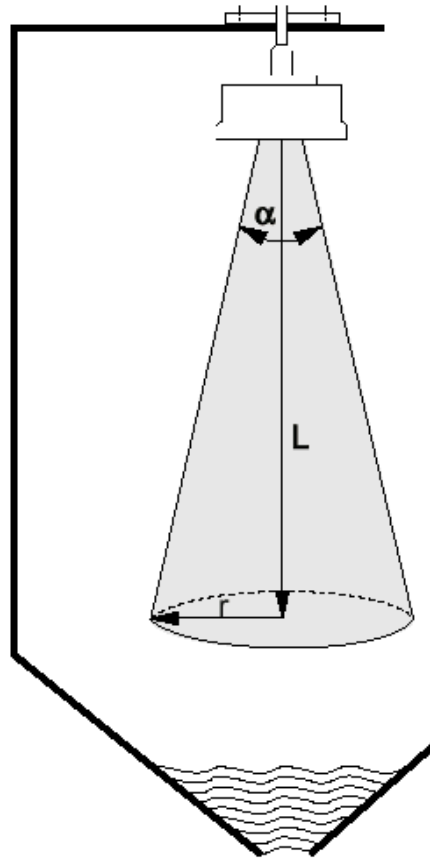
ARMATUR CPU 250, INJEKTOR CYR 10, Y LIQUISYS M



TRANSMISOR SENSOR DE CAUDAL EN CANAL PARSHALL DE SALIDA

Ultrasonic Measurement prosonic FDU 80...86

$$r = \tan \frac{\alpha}{2} \cdot L$$



	Liquids		
	α	L	r
FDU 80, 80 F	8°	5 m (16 ft)	0.35 m (1.1 ft)
FDU 81, 81 F	8°	10 m (32 ft)	0.69 m (2.3 ft)
FDU 82	8°	20 m (65 ft)	1.4 m (4.6 ft)
FDU 83	4°	25 m (82 ft)	0.87 m (2.8 ft)
	Solids		
FDU 80	8°	2 m (6.6 ft)	0.14 m (0.46 ft)
FDU 81	8°	5 m (16 ft)	0.35 m (1.1 ft)
FDU 82	8°	10 m (32 ft)	0.7 m (2.3 ft)
FDU 83	4°	15 m (49 ft)	0,52 m (1.7 ft)
FDU 84	5°	25 m (82 ft)	1.1 m (3.6 ft)
FDU 85	5°	45 m (147 ft)	1.9 m (6.2 ft)
FDU 86	6°	70 m (230 ft)	3.6 m (11.8 ft)

Especificaciones de ubicación del sensor del catalogo del fabricante

ANEXO N° 2

CARACTERÍSTICAS DE LOS TANQUES DE REACTIVOS

TANQUE PARA ALMACENAMIENTO DE CLORURO FERRICO		
MATERIAL		
Cuerpo, fondo y tapa en: Poliéster reforzado con fibra de vidrio (PRFV) Resina barrera química isoftálica npg (Cristalan 863) Resina soporte metálico ortoftalica Acabado con gelcoat blanco a base de resinaortoftálica Espesor final 5 mm		
CONCENTRACION		
43%		
DENSIDAD		
1,09 kg/l		
CAPACIDAD		
10000 l		
CONEXIONES		
DESCRIPCION	MATERIAL	DIAMETRO
Orejas de izaje	-----	-----
Franja traslúcida	-----	-----
Sensor de nivel	PRFV	1,5"
Salida de vapores	PRFV	2"
Manhole	PRFV	24"
Entrada del producto químico	PRFV	3"
Rebose de seguridad	PRFV	2"
Desocupación	PRFV	2"
Succión bomba	PRFV	2"
MATERIALES		
DESCRIPCION	MATERIAL	CANTIDAD
Orejas de izaje lámina HR 3/4" x 130 mm x 130 mm	ASTM A-36	2
Bases orejas de izaje lámina HR 3/4" x 100 mm x 150 mm	ASTM A-36	2
Soporte tubería-ángulo 4mm x 2" x 2" x 350 mm	PRFV	2
Soporte tubería-ángulo 4mm x 2" x 2" x 630 mm	PRFV	2
Empaque caucho rojo 3/18" x 832 mm x 810 mm	Caucho rojo	1
Tornillo Ø 5/8" x 2 1/2" con tuerca y arandela	A. I.	20
Manija de sujeción manhole-barra 3/8" x 320 mm	PRFV	2
Tapa manhole 832 mm x 10 mm	PRFV	1

TANQUE PARA ALMACENAMIENTO DE SODA CAUSTICA		
MATERIAL		
Cuerpo, fondo y tapa en: Poliéster reforzado con fibra de vidrio (PRFV) Resina barrera química bisfenólica (Atlac 382) Resina soporte metálico ortoftálica Acabado con gelcoat blanco a base de resina ortoftálica Espesor final 5 mm		
CONCENTRACION		
50%		
DENSIDAD		
1,53 kg/l		
CAPACIDAD		
8000 l		
CONEXIONES		
DESCRIPCION	MATERIAL	DIAMETRO
Orejas de izaje	-----	-----
Franja traslucida	-----	-----
Sensor de nivel	PRFV	1,5"
Manhole	PRFV	24"
Entrada del producto químico	PRFV	3"
Rebose de seguridad	PRFV	2"
Desocupación	PRFV	2"
Succión bomba	PRFV	2"
MATERIALES		
DESCRIPCION	MATERIAL	CANTIDAD
Orejas de izaje lámina HR 3/4" x 130 mm x 130 mm	ASTM A-36	2
Bases orejas de izaje lámina HR 3/4" x 150 mm x 100 mm	ASTM A-36	2
Soporte tubería-ángulo 4mm x 2" x 2" x 350 mm	PRFV	2
Soporte tubería-ángulo 4mm x 2" x 2" x 630 mm	PRFV	2
Empaque caucho rojo 3/16" x 832 mm x 810 mm	Caucho rojo	1
Tornillo 5/8" x 2 1/2" con tuerca y arandela	A. I.	20
Manija de sujeción manhole-barra 3/8" x 320 mm	PRFV	2
Tapa manhole 890 mm x 10 mm	PRFV	1

TANQUE PARA ALMACENAMIENTO DE HIPOCLORITO		
MATERIAL		
Cuerpo y tapa en: Resina poliéster isoftálica 870 de andercol Filament winding en resina ortoftálica 805 de andercol Acabado con gelcoat blanco a base de resina ortoftálica Espesor final 5 mm		
CONCENTRACION		
12%		
DENSIDAD		
1,13 kg/l		
CAPACIDAD		
2000 l		
TEMPERATURA		
25 ° C.		
CONEXIONES		
DESCRIPCION	MATERIAL	DIAMETRO
Orejas de izaje	H.R.	-----
Franja traslucida	-----	-----
Tapa ventana de inspección	PRFV	
Entrada del reactivo	PRFV	3"
Sensor de nivel	PRFV	2"
Desocupación	PRFV	2"
Rebose de seguridad	PRFV	2"
Succión bomba	PRFV	2"
MATERIALES		
DESCRIPCION	MATERIAL	CANTIDAD
Bisagras	Comercial	2
Base de oreja de izaje lámina HR 3/4" x 114 mm x 50 mm	ASTM A-36	2
Oreja de izaje lámina HR 1/2" x 80 mm x 80 mm	ASTM A-36	2
Tapa ventana de inspección	PRFV	1
Cuerpo, tapa y fondo	PRFV	1

ANEXO # 3

CARACTERÍSTICAS TÉCNICAS DE LOS INSERTORES DE LAS CANALETAS PARSHALL

INSERTO MEDIDOR PARSHALL 6"		
MATERIAL		
Cuerpo, refuerzos y ángulos de anclaje Resina isoftálica 870 de andercol Filament winding en resina ortoftálica 805 de andercol Acabado con gelcoat blanco a base de resina ortoftálica Espesor final 5 mm		
LOCALIZACION		
A la salida del tanque de contacto		
MATERIALES		
DESCRIPCION	MATERIAL	CANTIDAD
Ángulos de anclaje	PRFV	6
Canaleta	PRFV	1
Refuerzos	PRFV	3

INSERTO MEDIDOR PARSHALL 9"		
MATERIAL		
Lámina refuerzos y ángulos de anclaje Resina isoftálica 870 de andercol Refuerzo estructural resina ortoftálica 805 Acabado parafinado con 870 Espesor final 5 mm		
LOCALIZACION		
A la entrada del tanque de aireación		
MATERIALES		
DESCRIPCION	MATERIAL	CANTIDAD
Ángulos de anclaje	PRFV	6
Canaleta	PRFV	1
Refuerzos	PRFV	3

ANEXO # 4

CARACTERÍSTICAS TÉCNICAS DE LAS BOMBAS DOSIFICADORAS, BOMBAS CENTRÍFUGAS HORIZONTALES, BOMBA SUMERGIBLE Y SOPLADORES

BOMBAS DOSIFICADORAS DE PRODUCTOS QUIMICOS

ITEM	FUNCION / LOCALIZACION	MARCA	SERIE	MODELO	Q	P	T	FREC.	REF.	TUBERIA	COND.	NORMA
					gph	psi	V	Hz		RIGIDA RMC	AWG	
1	Tanque cloruro férrico	MILTON ROY	0412920915-2	C941-34	20	25	120	50/60	BD-100	Ø 1/2"	3 X 18	
2	Tanque soda cáustica	MILTON ROY	0412920917-1	C921-368SI	4	100	120	50/60	BD-101	Ø 1/2"	3 X 18	
3	Tanque hipoclorito	MILTON ROY	0412920909-1	C931-318SI	8	60	120	50/60	BD-104	Ø 1/2"	3 X 18	
4	Tanques (2) polímeros	MILTON ROY	0412920915-1	C941-34	20	25	120	50/60	BD-103	Ø 1/2"	3 X 18	

BOMBAS CENTRIFUGAS HORIZONTALES

ITEM	FUNCION / LOCALIZACION	MARCA	SERIE	MODELO	Q	h	IMP.	V	Pot	REF.	TUBERIA	COND.	NORMA
					m ³ /h	mca	mm	rpm	HP		RIGIDA RMC	AWG	
1	Alimentación Tanque Anóxico	STERLING	CO-041077-L18	NOWMB. 8020 ZN. CK4. OR.2	125	17	208	1800	12	B-100-A	Ø 1"	4 X 10	
2	Alimentación Tanque Anóxico	STERLING	CO-041078-L18	NOWMB. 8020 ZN. CK4. OR.2	125	17	208	1800	12	B-100-B	Ø 1"	4 X 10	
3	Recirc. T. Aireación a T. Anóxico	STERLING	CO-041079-L17	NOWMB. 12520 ZN. CK4. OR.2	250	10	220/183	1800	12	B-102-A	Ø 1"	4 X 10	
4	Recirc. T. Aireación a T. Anóxico	STERLING	CO-041080-L17	NOWMB. 12520 ZN. CK4. OR.2	250	10	220/183	1800	12	B-102-B	Ø 1"	4 X 10	
5	Recirculación de lodos	STERLING	CO-041082-L18	NOWMB. 10020 ZN. CK4. OR.2	125	13	181	1800	10	B-200-A	Ø 3/4"	4 X 12	
6	Recirculación de lodos	STERLING	CO-041081-L18	NOWMB. 10020 ZN. CK4. OR.2	125	13	181	1800	10	B-200-B	Ø 3/4"	4 X 12	
7	Recirculación T. Anóxico	STERLING	CO-041135-L18	NOWMB. 10020 ZN. CK4. OR.2	125	13	181	1800	10	B-300-A	Ø 3/4"	4 X 12	

BOMBA SUMERGIBLE

ITEM	FUNCION / LOCALIZACION	MARCA	SERIE	MODELO	Q	P	T	FREC.	FASES
					m ³ /h	HP	V a.c.	Hz	
1	Bombeo aguas negras a tanque aireación	BARNES	5 A276014	SC 101	14,4	1	230	60	1

SOPLADORES DE AIRE						
ITEM	FUNCION / LOCALIZACION	MARCA	SERIE	MODELO	CAPACIDAD	VELOCIDAD
					m ³ /h	rpm
1	Suministro aire tanque de aireación	Robuschi	04-07508	RS-85-F	1944	3197
2	Suministro aire tanque de aireación	Robuschi	04-07510	RS-85-F	1944	3197

MOTORES ELECTRICOS PARA SOPLADORES DE AIRE									
ITEM	FUNCION / LOCALIZACION	MARCA	SERIE	POT.	V	FREC.	VOL.	FASES	IP
				HP/kW	rpm	Hz.	V		
1	Suministro aire tanque de aireación	WEG	OA-39450	75/55	3560	60	220/440	3	55
2	Suministro aire tanque de aireación	WEG	OA-39450	75/56	3560	60	220/441	3	55

ANEXO # 5

CARACTERISTICAS TECNICAS DE LAS TUBERÍAS DE CONEXIÓN.

SUCCION Y DESCARGA DE 2 BOMBAS PARA ALIMENTACION TANQUE ANOXICO		
ITEM	CANT.	DESCRIPCION Y ESPECIFICACION DE MATERIALES
1	2,5 m	Tubería A. C., S/C, Ø 8", Sch 40, ASTM A-53
2	0,5 m	Tubería A. C., S/C, Ø 6", Sch 40, ASTM A-53
3	0,6 m	Tubería A. C., S/C, Ø 4", Sch 40, ASTM A-53
4	0,6 m	Tubería A. C., S/C, Ø 3", Sch 40, ASTM A-53
5	5 m	Tubería PVC, Ø 6", Sch 80, ASTM D 1785
6	2 u	Válvula mariposa, tipo waffer, marca Value, cuerpo Fe, disco A. I.; Ø 8", ANSI 150
7	2 u	Válvula mariposa, tipo waffer, marca Value, cuerpo Fe, disco A. I.; Ø 6", ANSI 150
8	2 u	Válvula retención, tipo waffer, marca Duo-check, cuerpo Fe, disco A.I. Ø 6", ANSI 150
9	5 u	Brida A.C., slip-on, Ø 8", clase 150 ANSI
10	2 u	Brida A.C., slip-on, Ø 6", clase 150 ANSI
11	2 u	Brida A.C., slip-on, Ø 4", clase 150 ANSI
12	2 u	Brida A.C., slip-on, Ø 3", clase 150 ANSI
13	7 u	Brida PVC, slip-on, Ø 6", ASTM D 2466
14	2 u	Codo 90° A. C. Ø 8", sch 40
15	3 u	Codo 90° PVC Ø 6", ASTM D 2466
16	1 u	Tee A. C., Ø 8", sch 40
17	1 u	Tee PVC, Ø 6", ASTM D 2466
18	2 u	Tee H. G. Ø 1/2"
19	2 u	Reducción excéntrica, A. C. Ø 8" x 4", sch 40,
20	2 u	Reducción concéntrica, A. C. Ø 6" x 3", sch 40,
21	2 u	Manómetro, rango 0 - 5 kg/cm ² (0 - 60 psi), carátula Ø 2 1/2", caja de A.I.. c/glicerina
22	4 u	Válvula bola, Ø 1/2", rosca NPT
23	16 u	Espárrago A. I. Ø 5/8" x 4 3/4", 2 tuercas
24	8 u	Espárrago A. I. Ø 5/8" x 4 1/4", 2 tuercas
25	24 u	Espárrago A. I. Ø 3/4" x 5 1/2", 2 tuercas
26	16 u	Espárrago A. I. Ø 3/4" x 7 3/4", 2 tuercas
27	16 u	Espárrago A. I. Ø 3/4" x 7 1/2", 2 tuercas
28	16 u	Espárrago A. I. Ø 3/4" x 9", 2 tuercas
29	64 u	Arandela A.I. Ø 3/4"
30	2 u	Empaques, caucho rojo, Ø 8" x 3/16"
31	5 u	Empaques, caucho rojo, Ø 6" x 3/16"
32	2 u	Empaques, caucho rojo, Ø 4" x 3/16"
33	2 u	Empaques, caucho rojo, Ø 3" x 3/16"
34	Global	Soportes, A.I., AISI 304

SUCCION Y DESCARGA DE 1 BOMBA PARA RECIRCULACION EN TANQUE ANOXICO		
ITEM	CANT.	DESCRIPCION Y ESPECIFICACION DE MATERIALES
1	1,3 m	Tubería A. C., S/C, Ø 6", sch 40, ASTM A-53
2	0,2 m	Tubería A. C., S/C, Ø 5", sch 40, ASTM A-53
3	1 m	Tubería A. C., S/C, Ø 4", sch 40, ASTM A-53
4	12,5 m	Tubería PVC, Ø 6", sch 80, ASTM D 1785
5	2,6 m	Tubería PVC, Ø 4", Sch 80, ASTM D 1785
6	1 u	Válvula mariposa, tipo waffer, marca Value, cuerpo Fe, disco A. I.; Ø 6", ANSI 150
7	1 u	Válvula mariposa, tipo waffer, marca Value, cuerpo Fe, disco A. I.; Ø 4", ANSI 150
8	1 u	Válvula retención, tipo waffer, marca Duo-check, cuerpo Fe, disco A.I. Ø 4", ANSI 150
9	3 u	Brida A.C., slip-on, Ø 6", clase 150 ANSI
10	1 u	Brida A.C., slip-on, Ø 5", clase 150 ANSI
11	2 u	Brida A.C., slip-on, Ø 4", clase 150 ANSI
12	5 u	Brida PVC, slip-on, Ø 4", ASTM D 2466
13	1 u	Codo 90° A. C. Ø 6", sch 40
14	1 u	Codo 90° PVC, Ø 6", ASTM D 2466
15	1 u	Codo 90° PVC, Ø 4", ASTM D 2466
16	2 u	Codo 45° PVC, Ø 6", ASTM D 2466
17	1 u	Buje PVC, Ø 6" x 4", para soldar, Sch 40
18	1 u	Reducción excéntrica, A. C. Ø 6" x Ø 5", sch 40,
19	1 u	Manómetro, rango 0 - 5 kg/cm ² (0 - 60 psi), carátula Ø 2 1/2", caja de A.I.. c/glicerina
20	2 u	Válvula bola, Ø 1/2", rosca NPT
21	8 u	Espárrago A. I. Ø 3/4" x 5 1/2", 2 tuercas
22	8 u	Espárrago A. I. Ø 3/4" x 7 1/2", 2 tuercas
23	8 u	Espárrago A. I. Ø 3/4" x 5", 2 tuercas
24	24 u	Espárrago A. I. Ø 5/8" x 4 3/4", 2 tuercas
25	8 u	Espárrago A. I. Ø 5/8" x 6 1/2", 2 tuercas
26	8 u	Espárrago A. I. Ø 5/8" x 7 1/2", 2 tuercas
27	24 u	Arandela A. I., Ø 5/8"
28	1 u	Empaques, caucho rojo, Ø 6" x 3/16"
29	1 u	Empaques, caucho rojo, Ø 5" x 3/16"
30	5 u	Empaques, caucho rojo, Ø 4" x 3/16"
31	Global	Soportes, A.I., AISI 304

SUCCION Y DESCARGA DE 2 BOMBAS PARA RECIRCULACION DE T. AIREACION A T. ANOXICO		
ITEM	CANT.	DESCRIPCION Y ESPECIFICACION DE MATERIALES
1	5,2 m	Tubería A. C., S/C, Ø 12", sch 40, ASTM A-53
2	1 m	Tubería A. C., S/C, Ø 6", sch 40, ASTM A-53
3	0,5 m	Tubería A. C., S/C, Ø 5", sch 40, ASTM A-53
4	8,6 m	Tubería PVC, Ø 8", sch 80, ASTM D 1785
5	2 u	Válvula mariposa, tipo waffer, marca Value, cuerpo Fe, disco A. I.; Ø 12", ANSI 150
6	2 u	Válvula mariposa, tipo waffer, marca Value, cuerpo Fe, disco A. I.; Ø 8", ANSI 150
7	2 u	Válvula retención, tipo waffer, marca Duo-check. cuerpo Fe, disco A.I. Ø 8", ANSI 150
8	5 u	Brida A.C., slip-on, Ø 12", clase 150 ANSI
9	2 u	Bridas A.C., slip-on, Ø 8", clase 150 ANSI
10	2 u	Bridas A.C., slip-on, Ø 6", clase 150 ANSI
11	2 u	Bridas A.C., slip-on, Ø 5", clase 150 ANSI
12	7 u	Brida PVC, slip-on, Ø 8", ASTM D 2466
13	1 u	Tee A. C., Ø 12", sch 40
14	1 u	Tees PVC, Ø 8", ASTM D 2466
15	3 u	Codo 90° A. C. Ø 12", sch 40
16	3 u	Codo 90° PVC. Ø 8", ASTM D 2466
17	2 u	Reducción excéntrica, A. C. Ø 12" x Ø 6", sch 40,
18	2 u	Reducción concéntrica, A. C. Ø 8" x Ø 5", sch 40,
19	2 u	Manómetro, rango 0 - 5 kg/cm ² (0 - 60 psi), carátula Ø 2 1/2", caja de A.I.. c/glicerina
20	4 u	Válvula esférica, Ø 1/2", rosca NPT
21	12 u	Espárrago A. I. Ø 7/8" x 6 1/4", 2 tuercas
22	24 u	Espárrago A. I. Ø 7/8" x 9 1/4", 2 tuercas
23	16 u	Espárrago A. I. Ø 3/4" x 10 1/2", 2 tuercas
24	16 u	Espárrago A. I. Ø 3/4" x 7 3/4", 2 tuercas
25	24 u	Espárrago A. I. Ø 3/4" x 5 1/2", 2 tuercas
26	16 u	Espárrago A. I. Ø 3/4" x 5", 2 tuercas
27	64 u	Arandela A. I. Ø 3/4"
28	1 u	Empaques, caucho rojo, Ø 12" x 3/16"
29	5 u	Empaques, caucho rojo, Ø 8" x 3/16"
30	2 u	Empaques, caucho rojo, Ø 6" x 3/16"
31	2 u	Empaques, caucho rojo, Ø 5" x 3/16"
32	Global	Soportes, A.I., AISI 304

SUCCION Y DESCARGA DE 2 BOMBAS PARA RECIRCULACION DE LODOS		
ITEM	CANT.	DESCRIPCION Y ESPECIFICACION DE MATERIALES
1	0,4 m	Tubería A. C., S/C, Ø 8", sch 40, ASTM A-53
2	0,4 m	Tubería A. C., S/C, Ø 5", sch 40, ASTM A-53
3	0,6 m	Tubería A. C., S/C, Ø 4", sch 40, ASTM A-53
4	16,5 m	Tubería PVC, Ø 6", sch 80, ASTM D 1785
5	2 u	Válvula mariposa, tipo waffer, marca Value, cuerpo Fe, disco A. I.; Ø 8", ANSI 150
6	5 u	Válvula mariposa, tipo waffer, marca Value, cuerpo Fe, disco A. I.; Ø 6", ANSI 150
7	2 u	Válvulas retención, tipo waffer, marca Duo-check, cuerpo Fe, disco A.I. Ø 6", ANSI 150
8	1 u	Válvula automática proporcional mariposa, cuerpo Fe, disco A. I., actuador neumático
9	2 u	Brida A.C., slip-on, Ø 8", clase 150 ANSI
10	2 u	Brida A.C., slip-on, Ø 6", clase 150 ANSI
11	2 u	Brida A.C., slip-on, Ø 5", clase 150 ANSI
12	2 u	Brida A.C., slip-on, Ø 4", clase 150 ANSI
13	17 u	Brida PVC, slip-on, Ø 6", ASTM D 2466
14	4	Tee PVC, Ø 6", ASTM D 2466
15	7	Codo 90° PVC. Ø 6", ASTM D 2466
16	2	Reducción excéntrica, A. C. Ø 8" x Ø 5", sch 40,
17	2	Reducción concéntrica, A. C. Ø 6" x Ø 4", sch 40,
18	2	Manómetro, rango 0 - 5 kg/cm ² (0 - 60 psi), carátula Ø 2 1/2", caja de A.I.. c/glicerina
19	4	Válvula esférica, Ø 1/2", rosca NPT
20	16	Espárrago A. I. Ø 3/4" x 9", 2 tuercas
21	16	Espárrago A. I. Ø 3/4" x 7 3/4", 2 tuercas
22	48	Espárrago A. I. Ø 3/4" x 7 1/2", 2 tuercas
23	24	Espárrago A. I. Ø 3/4" x 5 1/2", 2 tuercas
24	16	Espárrago A. I. Ø 3/4" x 5", 2 tuercas
25	16	Espárrago A. I. Ø 5/8" x 4 3/4", 2 tuercas
26	128	Arandela inoxidable Ø 3/4"
27	7 u	Empaques, caucho rojo, Ø 6" x 3/16"
28	2 u	Empaques, caucho rojo, Ø 5" x 3/16"
29	2 u	Empaques, caucho rojo, Ø 4" x 3/16"
30	Global	Soportes, A.I., AISI 304

TUBERIA DE ALIMENTACION DEL TANQUE ANOXICO		
ITEM	CANT.	DESCRIPCION Y ESPECIFICACION DE MATERIALES
1	4,9 m	Tubería A. C., S/C, Ø 12", sch 40, ASTM A-53
2	0,2 m	Tubería A. C., S/C, Ø 6", sch 40, ASTM A-53
3	85,6	Tubería PVC, Ø 6", sch 80, ASTM D 1785
4	3 u	Válvula mariposa, tipo waffer, marca Value, cuerpo Fe, disco A. I.; Ø 6", bridas clase 150 ANSI
5	1 u	Bridas A.C., slip-on, Ø 6", clase 150 ANSI
6	12 u	Bridas PVC, slip-on, Ø 6", ASTM D 2466
7	6 u	Codo 90° PVC, Ø 6", ASTM D 2466
8	1 u	Codo 45° PVC, Ø 6", ASTM D 2466
9	2 u	Tee PVC, Ø 6", ASTM D 2466
10	40 u	Espárrago A.I. Ø 3/4 x 7 1/2", 2 tuercas
11	24 u	Espárrago A.I. Ø 3/4 x 5 1/2", 2 tuercas
12	95 u	Arandela A. I. Ø 3/4"
13	5 u	Empaques, caucho rojo, Ø 6" x 3/16"
14	Global	Soportes, A.I., AISI 304

TUBERIA DE LODO DE LAGUNA A TANQUE ESPESADOR		
ITEM	CANTIDAD	DESCRIPCION Y ESPECIFICACION DE MATERIALES
1	92,5	Tubería PVC, Ø 3", sch 80, ASTM D 1785
2	1 u	Válvula retención, tipo waffer, marca Duo-check, cuerpo Fe, disco A.I. Ø 3", ANSI 150
3	5 u	Bridas PVC, slip-on, Ø 3", clase 150 ANSI
4	4 u	Codo 90° PVC, Ø 3", sch 40
5	2 u	Codo 45° PVC, Ø 3", sch 40
6	15 u	Unión PVC, Ø 3", sch 40
7	4 u	Espárrago A.I. Ø 5/8" x 7 1/4", 2 tuercas
8	8 u	Espárrago A.I. Ø 5/8" x 4 1/2", 2 tuercas
9	3 u	Empaques, caucho rojo, Ø 3" x 3/16"
10	12 u	Arandela A. I., Ø 5/8"
11	Global	Soportes, A.I., AISI 304

TUBERIA DE RECIRCULACION DE T. AIREACION A ANOXICO		
ITEM	CANT.	DESCRIPCION Y ESPECIFICACION DE MATERIALES
1	29 m	Tubería PVC Ø 12", espesor 6,2 mm
2	0,75 m	Tubería PVC Ø 8", espesor 6,2 mm
3	0,75 m	Tubería PVC Ø 6", espesor 6,2 mm
4	1 u	Bridas PVC, slip-on, Ø 12", clase 150 ANSI
5	1 u	Bridas PVC, slip-on, Ø 8", clase 150 ANSI
6	1 u	Bridas PVC, slip-on, Ø 6", clase 150 ANSI
7	1 u	Codo 90° PVC, Ø 12", Sch 40
8	1 u	Disco de cierre Ø 300 x 10 mm
9	12	Espárrago A.I. Ø 7/8" x 5 3/4", 2 tuercas
10	12	Arandela A. I., Ø 7/8"
11	1 u	Empaques, caucho rojo, Ø 12" x 3/16"

TUBERIA DE AGUA A PRESION		
ITEM	CANT.	DESCRIPCION Y ESPECIFICACION DE MATERIALES
1	4,9 m	Tubería A. C., S/C, Ø 12", sch 40, ASTM A-53
2	0,2 m	Tubería A. C., S/C, Ø 6", sch 40, ASTM A-53
3	85,6	Tubería PVC, Ø 6", sch 80, ASTM D 1785
4	3 u	Válvula mariposa, tipo waffer, marca Value, cuerpo Fe, disco A. I.; Ø 6", bridas clase 150 ANSI
5	1 u	Bridas A.C., slip-on, Ø 6", clase 150 ANSI
6	12 u	Bridas PVC, slip-on, Ø 6", ASTM D 2466
7	6 u	Codo 90° PVC, Ø 6", ASTM D 2466
8	1 u	Codo 45° PVC, Ø 6", ASTM D 2466
9	2 u	Tee PVC, Ø 6", ASTM D 2466
10	40 u	Espárrago A.I. Ø 3/4 x 7 1/2", 2 tuercas
11	24 u	Espárrago A.I. Ø 3/4 x 5 1/2", 2 tuercas
12	95 u	Arandela A. I. Ø 3/4"
13	5 u	Empaques, caucho rojo, Ø 6" x 3/16"
14	Global	Soportes, A.I., AISI 304
15	1 u	Medidor de caudal

TUBERIA DE AIRE A PRESION		
ITEM	CANTIDAD	DESCRIPCION Y ESPECIFICACION DE MATERIALES
1	4,9 m	Tubería A. C., S/C, Ø 12", sch 40, ASTM A-53
2	0,2 m	Tubería A. C., S/C, Ø 6", sch 40, ASTM A-53
3	85,6	Tubería PVC, Ø 6", sch 80, ASTM D 1785
4	3 u	Válvula mariposa, tipo waffer, marca Value, cuerpo Fe, disco A. I.; Ø 6", bridas clase 150 ANSI
5	1 u	Bridas A.C., slip-on, Ø 6", clase 150 ANSI
6	12 u	Bridas PVC, slip-on, Ø 6", ASTM D 2466
7	6 u	Codo 90° PVC, Ø 6", ASTM D 2466
8	1 u	Codo 45° PVC, Ø 6", ASTM D 2466
9	2 u	Tee PVC, Ø 6", ASTM D 2466
10	40 u	Espárrago A.I. Ø 3/4 x 7 1/2", 2 tuercas
11	24 u	Espárrago A.I. Ø 3/4 x 5 1/2", 2 tuercas
12	95 u	Arandela A. I. Ø 3/4"
13	5 u	Empaques, caucho rojo, Ø 6" x 3/16"
14	Global	Soportes, A.I., AISI 304
15	1 u	Medidor de caudal *

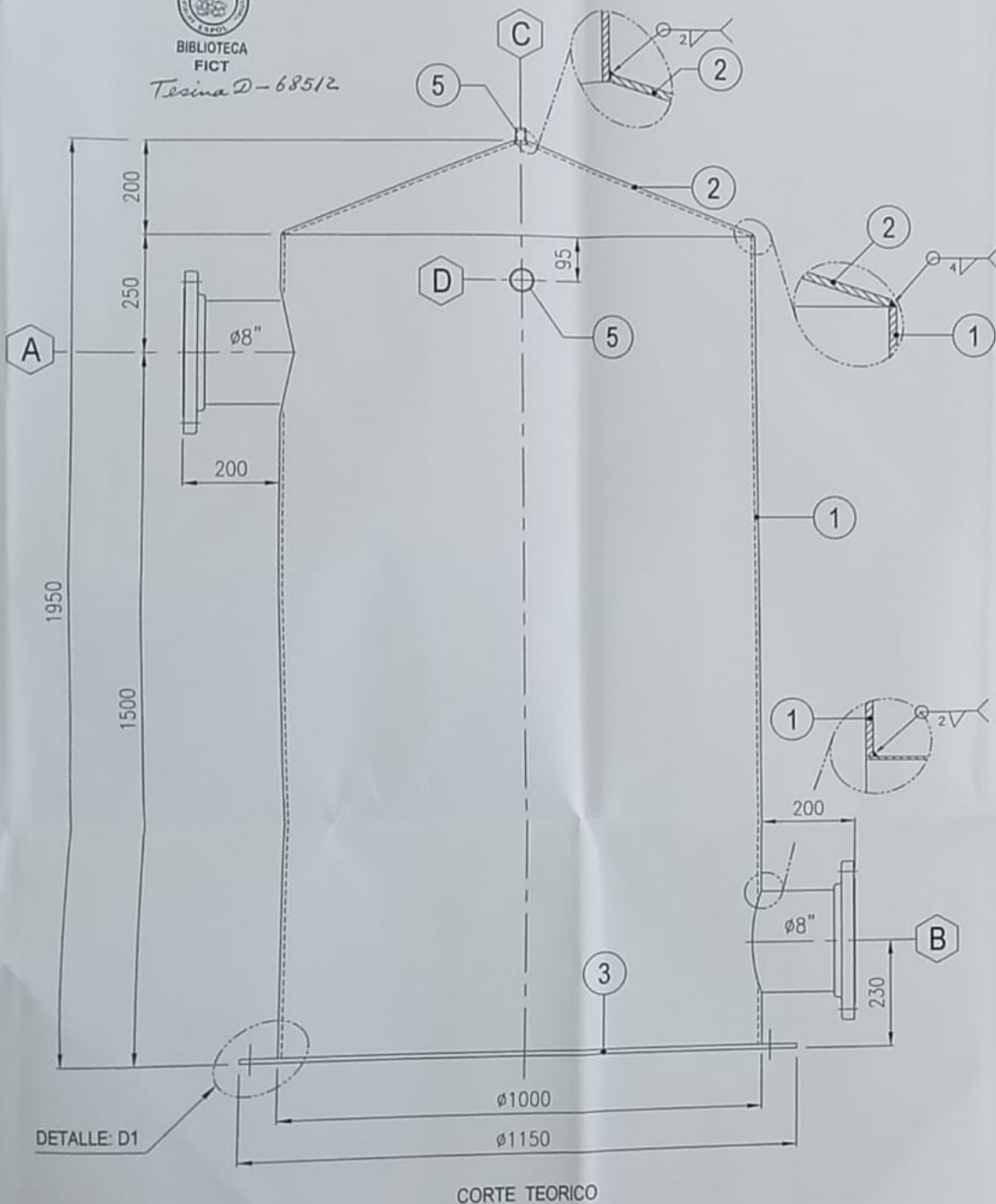
ANEXO # 6

CARACTERISTICAS TECNICAS DE LAS BARANDAS Y PASARELAS DEL TANQUE DE AIREACIÓN –ANOXICO

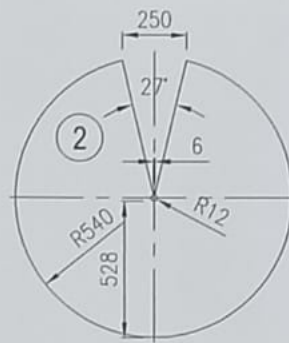


BIBLIOTECA
FICT

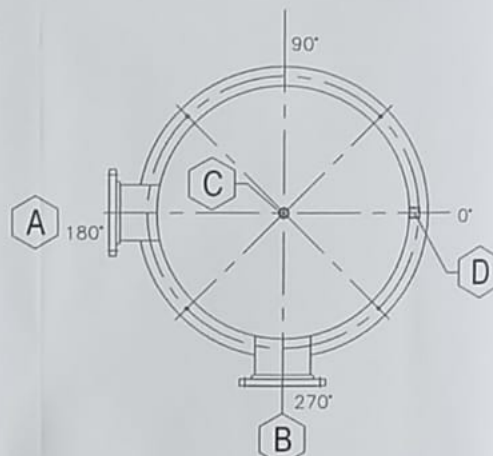
Tesina D-68512



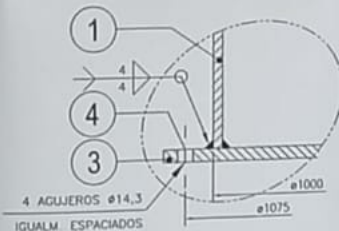
CORTE TEORICO



LAMINA CONO



ORIENTACIÓN DE CONEXIONES



DETALLE: D1

NOTAS

- 1- DIMENSIONES EN MILIMETROS COMERCIALES EN PULGADAS
- 2- LIMPIAR LA SUPERFICIE A METAL BLANCO CALIDAD SSPC-SP5 (CON CHORRO DE ARENA) Y PROTEGER CON PRIMER EPÓXICO POLIAMIDA BICOMPONENTE CON 30 MICRAS Y ACABADO CON EPÓXICO ALQUITRAN DE HULLA BICOMPONENTE CON 250 MICRAS DESPUES DE SECA.



BIBLIOTECA
FICT

CONEXIONES

- A CONEXION 80" BRIGADA ENTRADA AGUA CRUDA
- B CONEXION 80" BRIGADA SUCCION BOMBO
- C CONEXION 81/2" ROSCADA ENTRADA AGUA DE CARGA
- D CONEXION 81/2" ROSCADA ALMO PRESION

MATERIALES

ITEM	CANT	DESCRIPCION	MATERIAL	FECD
5	2	UNION ROSCADA 81/2" NPT	ANG 8-16.9	0.25
4	4	ANCLAJE TIPO CUSA 3/8" x 2-3/4" RED HEAD W5-3025	---	---
3	1	BASE LAMINA HR 1/4" x #1150	ACW A-36	52.4
2	1	CONO LAMINA HR 1/4" x #1000	ACW A-36	45.9
1	1	CUERPO LAMINA HR 1/4" x 1750 x 3140	ACW A-36	277.8
ITEM	CANT	DESCRIPCION	MATERIAL	FECD

ESCUELA SUPERIOR POLITECNICA DEL LITORAL
FACULTAD DE INGENIERIA EN CIENCIAS DE LA TIERRA
PROYECTO DE TESINA DE GRADO

INTEGRANTES:

- SR. DANIEL ALISTER MEDINA ALCOSER
- SR. RUBEN SILVA PEREZ
- SR. XAVIER YEPEZ ZAVALA

DESCRIPCION

MATERIALES UTILIZADOS PARA EL DISEÑO DE UNA PLANTA DE TRATAMIENTO DE AGUAS RESIDUALES E INDUSTRIALES.

DIRECTOR DE TESINA:

SR. ING. GASTON PROAÑO.

CONTENIDO:

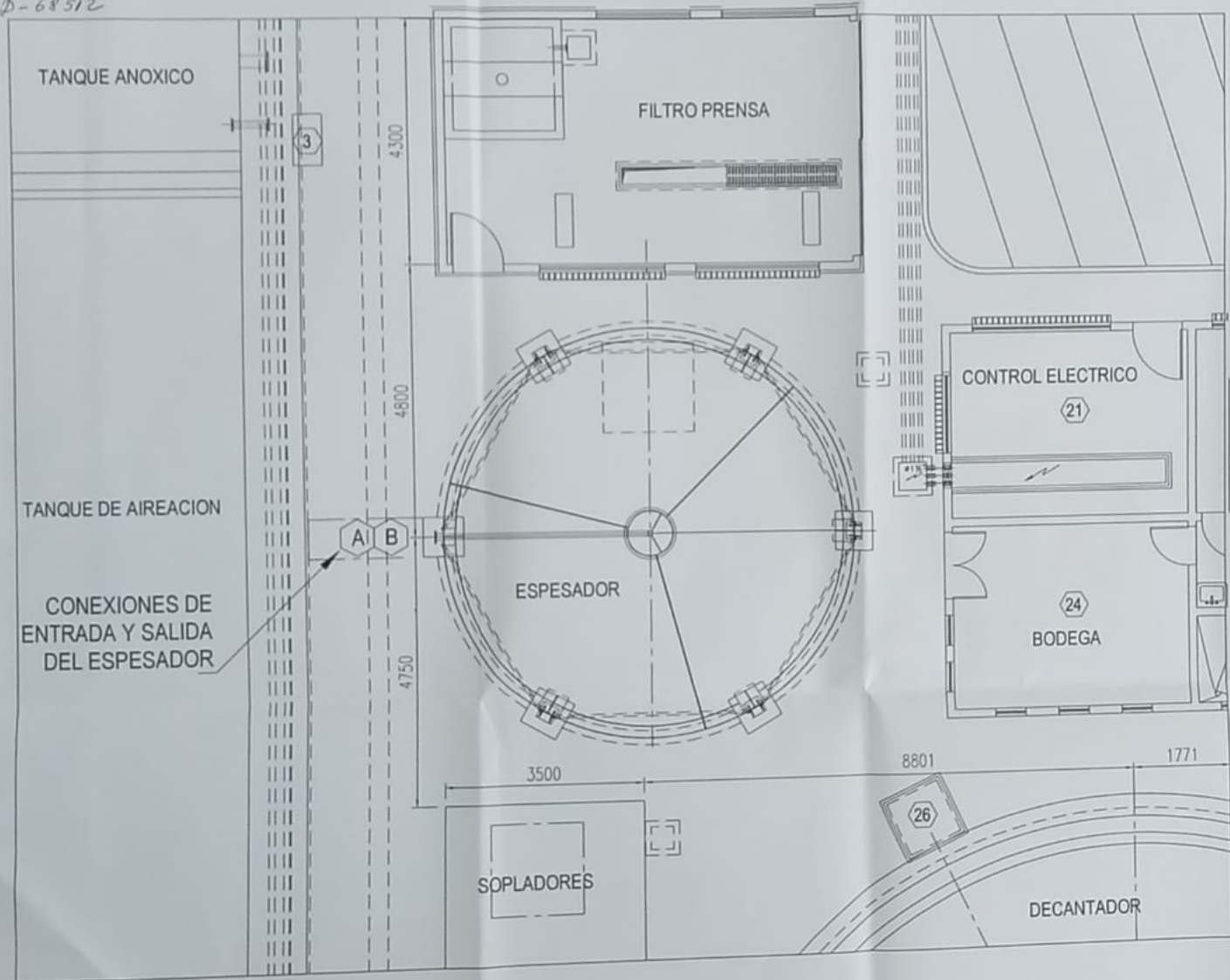
TANQUE DE CARGA
PLANTA DE TRATAMIENTO DE AGUA RESIDUAL

ESCALA	FECHA	No. PLANO	PESO
S/N	28/12/2010	PTARI-II-MMX	376 Kg
DIBUJO	REVISO	APROBO	REV.
DAMA	XYZ-RSP	GP	0



BIBLIOTECA
FICT

D-68512



BIBLIOTECA
FICT

ESCUELA SUPERIOR POLITECNICA DEL LITORAL
 FACULTAD DE INGENIERIA EN CIENCIAS DE LA TIERRA
 PROYECTO DE TESIS DE GRADO
 INTEGRANTES
 SR. DANIEL ALISTER MEDINA ALCOSER
 SR. RUBEN SILVA PEREZ
 SR. XAVIER YEPEZ ZAVALA

DESCRIPCION
 MATERIALES UTILIZADOS PARA EL DISEÑO DE UNA PLANTA
 DE TRATAMIENTO DE AGUAS RESIDUALES E INDUSTRIALES
 DIRECTOR DE TESIS:
 SR. ING. GASTON PROAÑO

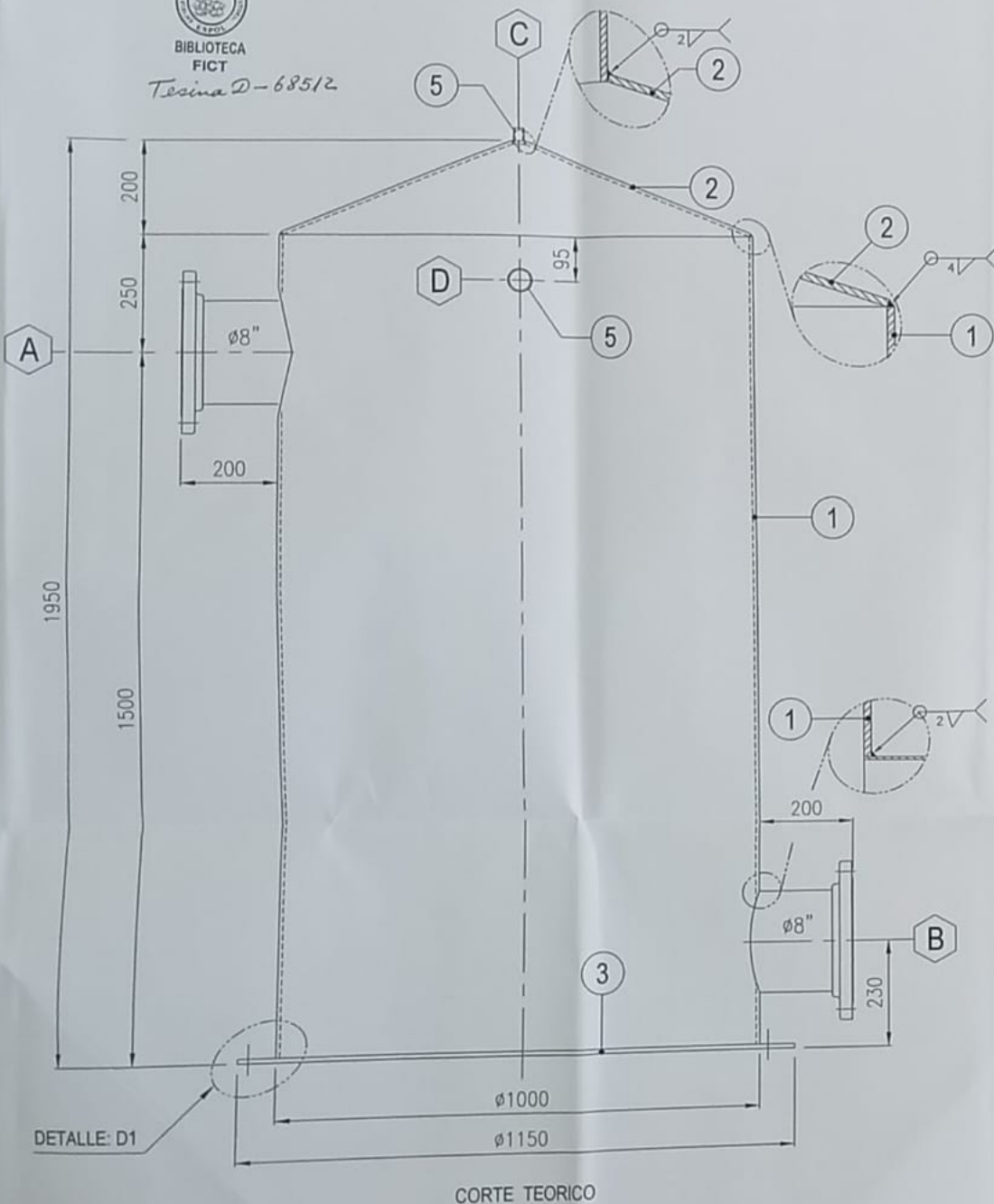
CONTENIDO:
 ORIENTACION EN OBRA
 TANQUE ESPESADOR DE LODOS
 PLANTA DE TRATAMIENTO DE AGUA RESIDUAL

ESCALA: SN	FECHA: 28/12/2010	Nº PLANO: PTAR-VII-MMX
DIBUJO: DAMA	REVISO: XYZ-RSP	APROBO: GP
	REV.	0

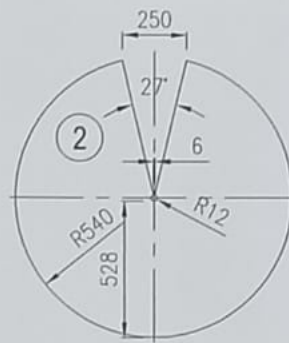


BIBLIOTECA
FICT

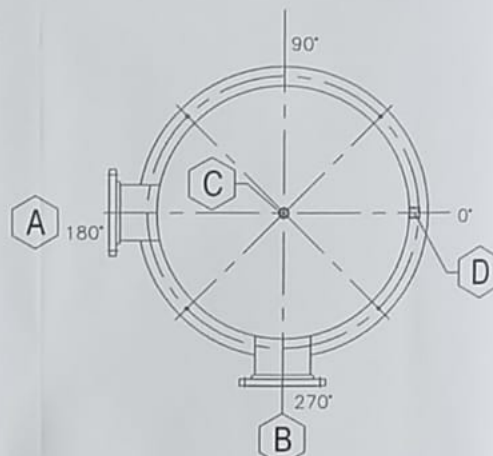
Tesis D-68512



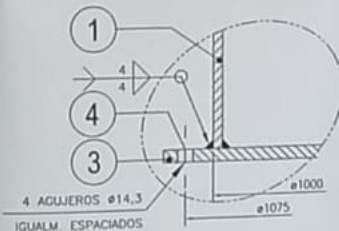
CORTE TEORICO



LAMINA CONO



ORIENTACIÓN DE CONEXIONES



DETALLE: D1

NOTAS

- 1- DIMENSIONES EN MILIMETROS COMERCIALES EN PULGADAS
- 2- LIMPIAR LA SUPERFICIE A METAL BLANCO CALIDAD SSPC-SP5 (CON CHORRO DE ARENA) Y PROTEGER CON PRIMER EPÓXICO POLIAMIDA BICOMPONENTE CON 30 MICRAS Y ACABADO CON EPÓXICO ALQUITRAN DE HULLA BICOMPONENTE CON 250 MICRAS DESPUES DE SECA.



BIBLIOTECA
FICT

CONEXIONES

- A CONEXION 80" BRIGADA ENTRADA AGUA CRUDA
- B CONEXION 80" BRIGADA SUCCION BOMBO
- C CONEXION 81/2" ROSCADA ENTRADA AGUA DE CARGA
- D CONEXION 81/2" ROSCADA ALMO PRESION

MATERIALES

ITEM	CANT	DESCRIPCION	MATERIAL	FECD
5	2	UNION ROSCADA 81/2" NPT	ANG 8-16.9	0.25
4	4	ANCLAJE TIPO CUSA 3/8" x 2-3/4" RED HEAD W5-3025	---	---
3	1	BASE LAMINA HR 1/4" x #1150	ACW A-36	52.4
2	1	CONO LAMINA HR 1/4" x #1000	ACW A-36	45.9
1	1	CUERPO LAMINA HR 1/4" x 1750 x 3140	ACW A-36	277.8
ITEM	CANT	DESCRIPCION	MATERIAL	FECD

ESCUELA SUPERIOR POLITECNICA DEL LITORAL
FACULTAD DE INGENIERIA EN CIENCIAS DE LA TIERRA
PROYECTO DE TESINA DE GRADO

INTEGRANTES:

SR. DANIEL ALISTER MEDINA ALCOSER
SR. RUBEN SILVA PEREZ
SR. XAVIER YEPEZ ZAVALA

DESCRIPCION

MATERIALES UTILIZADOS PARA EL DISEÑO DE UNA PLANTA DE TRATAMIENTO DE AGUAS RESIDUALES E INDUSTRIALES.

DIRECTOR DE TESINA:

SR. ING. GASTON PROAÑO.

CONTENIDO:

TANQUE DE CARGA
PLANTA DE TRATAMIENTO DE AGUA RESIDUAL

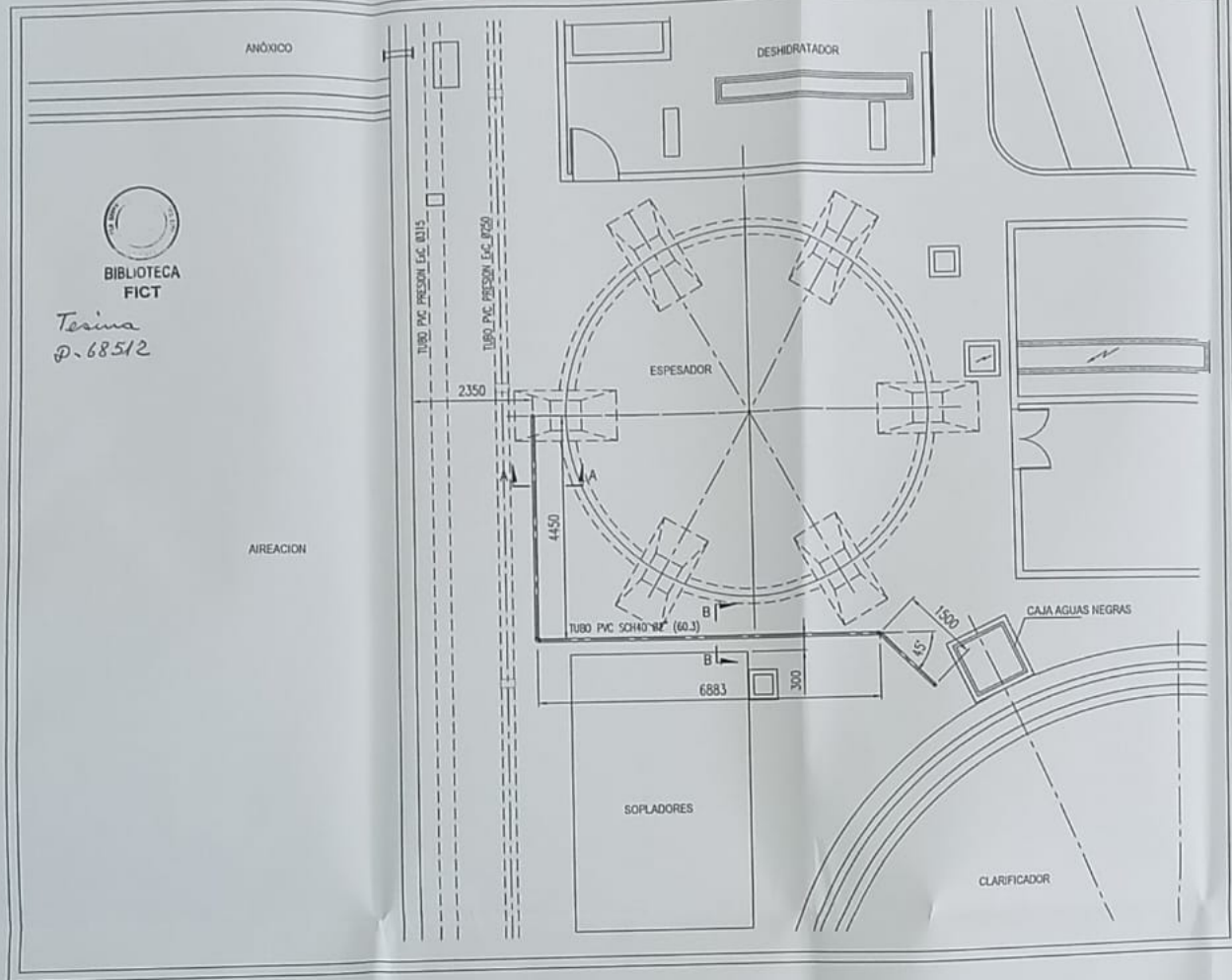
ESCALA	FECHA	No. PLANO	PESO
SN	28/12/2010	PTARI-B-MMX	376 Kg
DIBUJO	REVISO	APROBO	REV.
DAMA	XYZ-RSP	GP	0

BARANDAS DE PLATAFORMA DE TANQUES DE AIREACION Y ANOXICO				
ITEM	CANTIDAD	DIAMETRO	DESCRIPCION	MATERIAL
1	96 m	--	Guardapiés chapa 1/8" x 140 mm	ASTM A - 36
2	156 u	3/8"	Anclaje tipo cuña x 2 3/4" red head ws - 3826	ASTM A - 36
3	7 u	--	Platina de anclaje esquinera chapa 1/8" x 82 mm x 82 mm	ASTM A - 36
4	71 u	--	Platina de anclaje esquinera chapa 1/8" x 63,5 mm x 100 mm	ASTM A - 36
5	105 m	1"	A.C	ASTM A - 36
6	115 m	1 1/2"	A.C	ASTM A - 36
7	5 u	1 1/2"	A.C	ASTM A - 36
8	78 u	1 1/2"	A.C	ASTM A - 36

PASARELAS DE PLATAFORMA DE TANQUES DE AIREACION Y ANOXICO				
ITEM	CANTIDAD	DIAMETRO	DESCRIPCION	MATERIAL
1	96 m	--	Guardapiés chapa 1/8" x 140 mm	ASTM A - 36
2	156 u	3/8"	Anclaje tipo cuña x 2 3/4" red head ws - 3826	ASTM A - 36
3	7 u	--	Platina de anclaje esquinera chapa 1/8" x 82 mm x 82 mm	ASTM A - 36
4	71 u	--	Platina de anclaje esquinera chapa 1/8" x 63,5 mm x 100 mm	ASTM A - 36
5	105 m	1"	A.C.	ASTM A - 36
6	115 m	1 1/2"	A.C.	ASTM A - 36
7	5 u	1 1/2"	A.C.	ASTM A - 36
8	78 u	1 1/2"	A.C.	ASTM A - 36

ANEXO # 7

Planos de la PTAR.



BIBLIOTECA
FICT
Tesis
p. 68512

NOTAS
1- MEDIDAS EN MILIMETROS, COMERCIALES EN PULGADAS,
NIVELES EN METROS



BIBLIOTECA
FICT

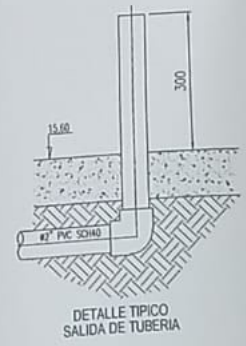
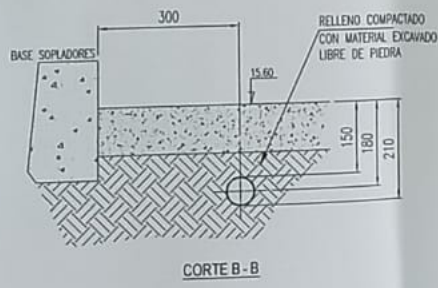
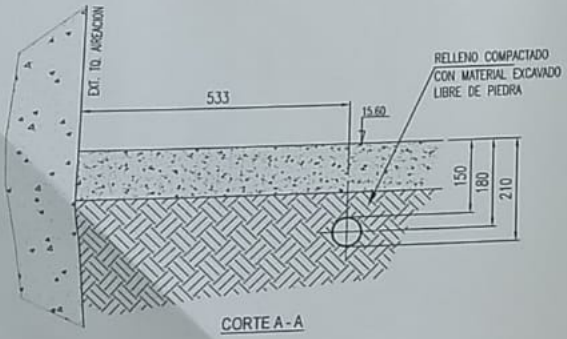
ESCUELA SUPERIOR POLITECNICA DEL LITORAL
FACULTAD DE INGENIERIA EN CIENCIAS DE LA TIERRA
PROYECTO DE TESINA DE GRADO
INTEGRANTES:
SR. DANIEL ALISTER MEDINA ALCOSER
SR. RUBEN SILVA PEREZ
SR. XAVIER YEPEZ ZAVALA

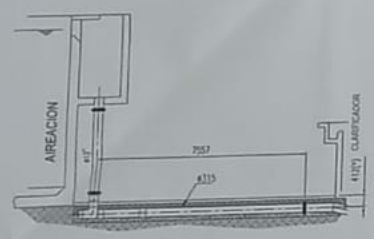
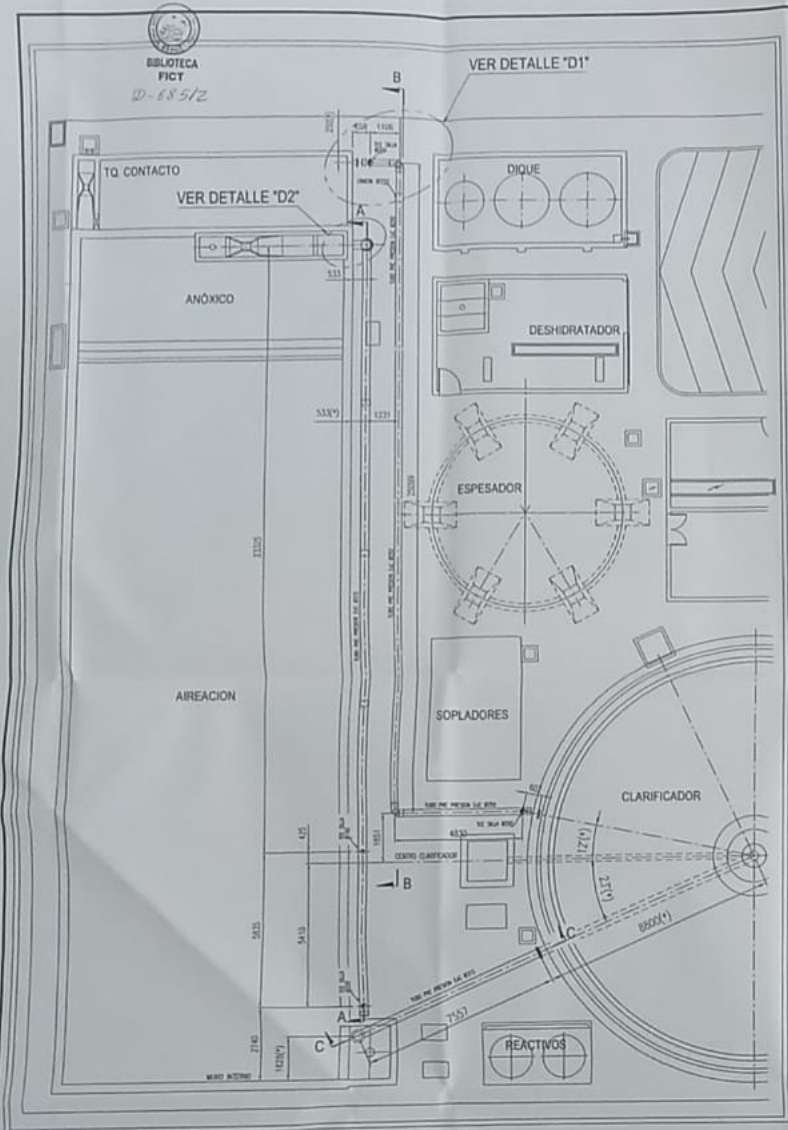
DESCRIPCION
MATERIALES UTILIZADOS PARA EL DISEÑO DE UNA PLANTA
DE TRATAMIENTO DE AGUAS RESIDUALES E INDUSTRIALES

DIRECTOR DE TESINA:
SR. ING. GASTON PROAÑO

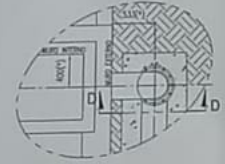
CONTENIDO:
GUIA DE OBRA CIVIL
DETALLE TUBERIAS ENTERRADAS
AGUAS NEGRAS A TQ. AIREACION

ESCALA: SIN	FECHA: 28/12/2010	Nº PLANO: PTARI-VIII-MMX
DIBUJO: DAMA	REVISO: XYZ-RSP	APROBO: GP
	REV.	0

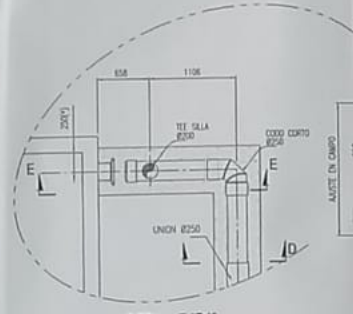




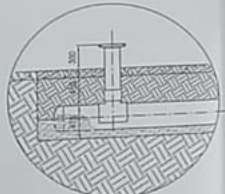
CORTE C - C
ALIM. A CLARIFICADOR



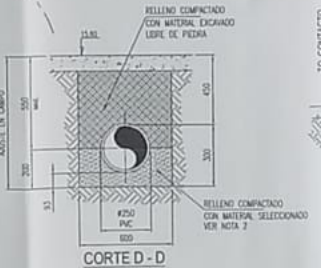
DETALLE "D2"
ENT. A TO. AERACION



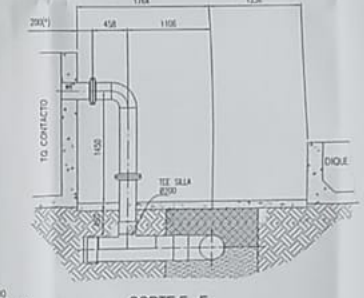
DETALLE "D1"



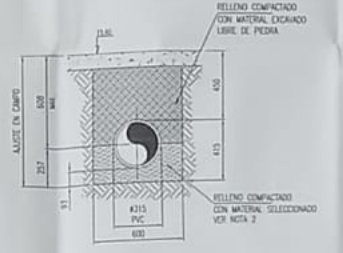
DETALLE SALIDA CONEXION
TEE SILLA



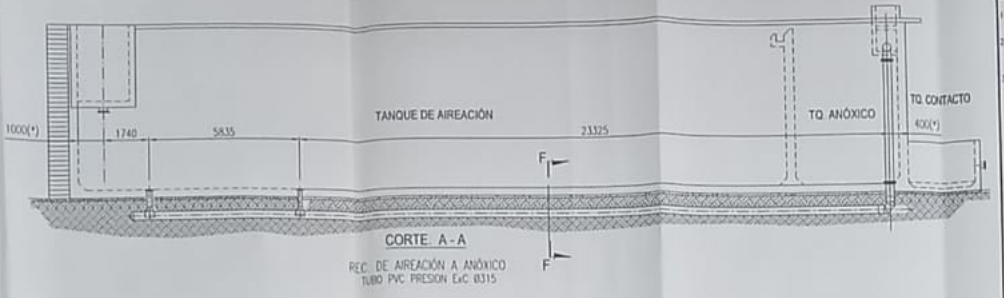
CORTE D - D
LINEA DE CLARIFICADOR A TO. CONTACTO



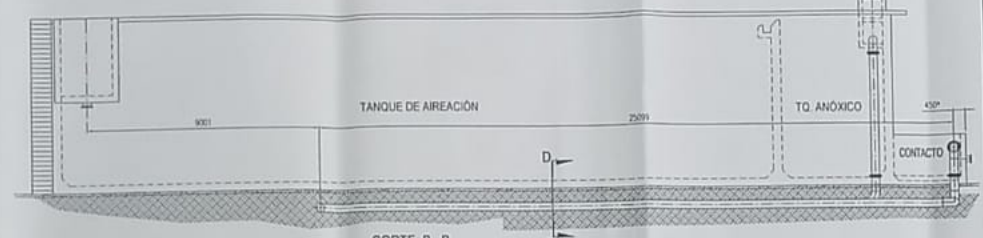
CORTE E - E
ENTRADA A TO. CONTACTO



CORTE F - F



CORTE A - A
REC. DE AIREACION A ANOXICO
TUBO PVC PRESION ExC 8315



CORTE B - B
LINEA DE CLARIFICADOR A TO. CONTACTO
TUBO PVC PRESION ExC 8250

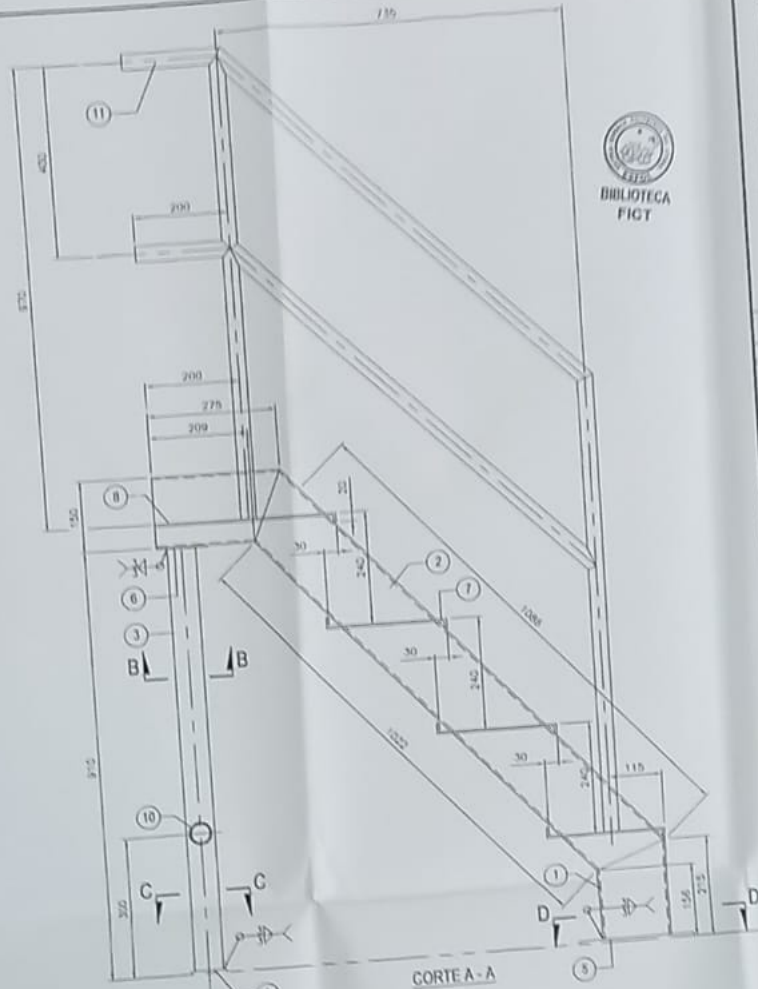
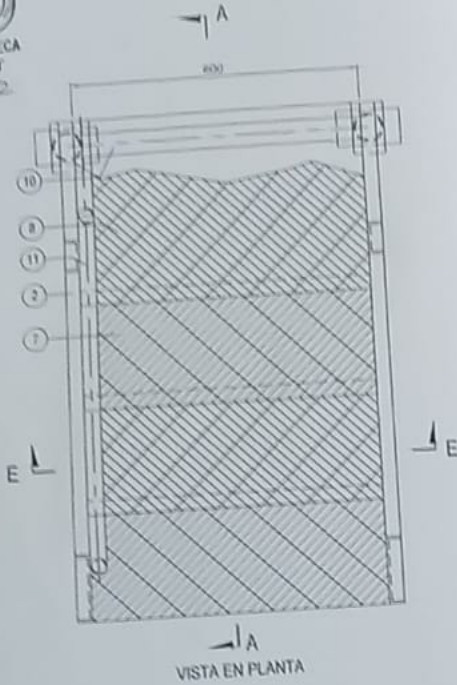
- NOTAS
- 1- MEDIDAS EN MILIMETROS, CONDICIONALES EN PALACAS, NIVELES EN METROS;
 - 2- DIAMETRO 1/2" MIN. O MATERIAL DICHAADO, SIEMPRE Y CUANDO NO CONTIENGA ESCOMBROS U OTROS MATERIALES EXTRAÑOS QUE PUEDAN DAÑAR LA TUBERIA
 - 3- (*) VERIFICAR DIMENSION EN CAMPO, ESTA MEDIDA DETERMINA LA UBICACION DE LA TUBERIA



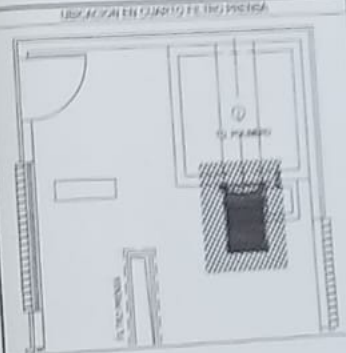
ESCUELA SUPERIOR POLITECNICA DEL LITORAL FACULTAD DE INGENIERIA EN CIENCIAS DE LA TIERRA PROYECTO DE TESINA DE GRADO			
INTEGRANTES:			
SR. DANIEL ALISTER MEDINA ALCOSEER			
SR. RUBEN SILVA PEREZ			
SR. XAVIER TEPEZ ZAURCA			
DESCRIPCION:			
MATERIALES UTILIZADOS PARA EL DISEÑO DE UNA PLANTA DE TRATAMIENTOS DE AGUAS RESIDUALES INDUSTRIALES			
DIRECTOR DE TESINA:			
SR. ING GASTON PRADO			
CONTENIDO			
GUIA DE OBRA CIVIL DETALLE TUBERIAS ENTERRADAS PLANTA DE TRATAMIENTO DE AGUA RESIDUAL			
ESCALA:	FECHA:	Nº PLANO:	PTAR-DI-AMR
1:50	28/12/2010	01	
DISEÑO:	REVISO:	APROBÓ:	REV:
DAMA	KYZAISP	GP	0



BIBLIOTECA
FICT
D-685/2



BIBLIOTECA
FICT



- 1- DIMENSIONES EN METROS. COMPROBABLES EN PLACAS.
- 2- ACABADO EXTERIOR: REALIZAR LAMPERA METÁLICA, ANILAR UNA CAPA DE ANTIREFLEXO Y LACAR EL EXTERIOR COMO ACABADO FINAL.

NO.	DESCRIPCIÓN	CANTIDAD	UNIDAD
1	BARROTA 1/2" x 1/2" x 1/2" x 1/2" x 1/2" x 1/2"	12	UNIDAD
2	TUBO METÁLICO 1/2" x 1/2" x 1/2" x 1/2" x 1/2" x 1/2"	12	UNIDAD
3	ANILAR 3/16" x 1/2" x 1/2" x 1/2" x 1/2" x 1/2"	12	UNIDAD
4	PLATAFORMA 3/16" x 1/2" x 1/2" x 1/2" x 1/2" x 1/2"	12	UNIDAD
5	PLATAFORMA 3/16" x 1/2" x 1/2" x 1/2" x 1/2" x 1/2"	12	UNIDAD
6	PLATAFORMA 3/16" x 1/2" x 1/2" x 1/2" x 1/2" x 1/2"	12	UNIDAD
7	PLATAFORMA 3/16" x 1/2" x 1/2" x 1/2" x 1/2" x 1/2"	12	UNIDAD
8	PLATAFORMA 3/16" x 1/2" x 1/2" x 1/2" x 1/2" x 1/2"	12	UNIDAD
9	PLATAFORMA 3/16" x 1/2" x 1/2" x 1/2" x 1/2" x 1/2"	12	UNIDAD
10	PLATAFORMA 3/16" x 1/2" x 1/2" x 1/2" x 1/2" x 1/2"	12	UNIDAD
11	PLATAFORMA 3/16" x 1/2" x 1/2" x 1/2" x 1/2" x 1/2"	12	UNIDAD

MATERIALES

ESCUELA SUPERIOR POLITÉCNICA DEL LITORAL
FACULTAD DE INGENIERÍA EN CIENCIAS DE LA TIERRA
PROYECTO DE TESINA DE GRADUACIÓN
INTEGRANTES:
SR. DANIEL ALISTER MEDINA ALCOSER
SR. RUBEN SILVA PEREZ
SR. XAVIER YEPEZ ZAVALA

DESCRIPCIÓN
MATERIALES UTILIZADOS PARA EL DISEÑO DE UNA PLANTA DE TRATAMIENTO DE AGUAS RESIDUALES E INDUSTRIALES
DIRECTOR DE TESINA:
SR. ING. GASTON PROAZO

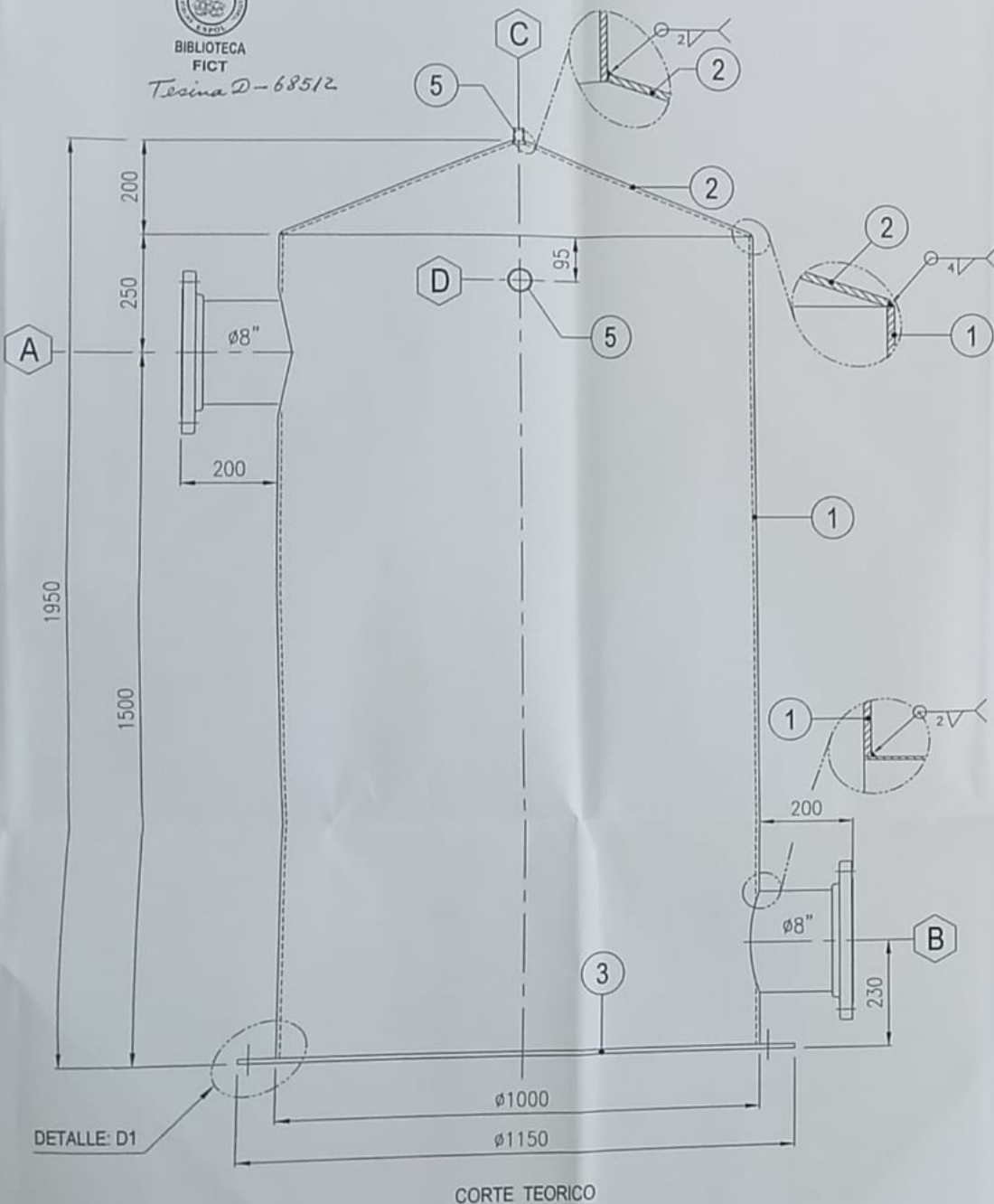
CONTENIDO
ESCALERAS Y PLATAFORMA
TANQUE DE POLÍMERO
PLANTA DE TRATAMIENTO DE AGUA RESIDUAL

ESCALA	FECHA	No. PLANO	PREO: 81 x 82
SN	28/12/2010	PTAR-VAMR	
DIBUJO	REVISO	APROBADO	REV: 0
DAMA	XVZ-RSP	UP	

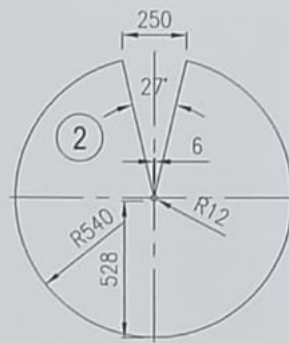


BIBLIOTECA
FICT

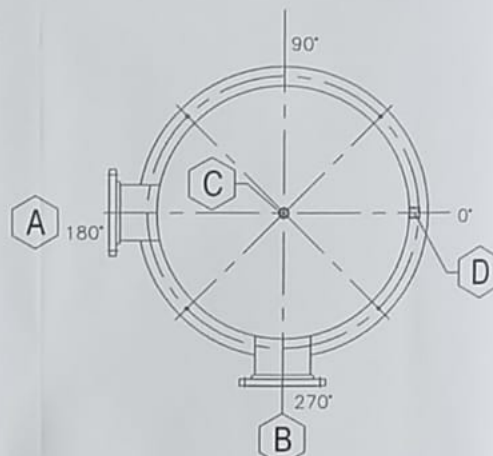
Tesis D-68512



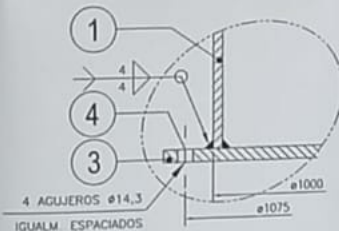
CORTE TEORICO



LAMINA CONO



ORIENTACIÓN DE CONEXIONES



DETALLE: D1

NOTAS

- 1- DIMENSIONES EN MILIMETROS COMERCIALES EN PULGADAS
- 2- LIMPIAR LA SUPERFICIE A METAL BLANCO CALIDAD SSPC-SP5 (CON CHORRO DE ARENA) Y PROTEGER CON PRIMER EPÓXICO POLIAMIDA BICOMPONENTE CON 30 MICRAS Y ACABADO CON EPÓXICO ALQUITRAN DE HULLA BICOMPONENTE CON 250 MICRAS DESPUES DE SECA.



BIBLIOTECA
FICT

CONEXIONES

- A CONEXION 80" BRIGADA ENTRADA AGUA CRUDA
- B CONEXION 80" BRIGADA SUCCION BOMBO
- C CONEXION 81/2" ROSCADA ENTRADA AGUA DE CARGA
- D CONEXION 81/2" ROSCADA ALMO PRESION

MATERIALES

ITEM	CANT	DESCRIPCION	MATERIAL	FECD
5	2	UNION ROSCADA 81/2" NPT	ANG 8-16.9	0.25
4	4	ANCLAJE TIPO CUSA 3/8" x 2-3/4" RED HEAD W5-3025	---	---
3	1	BASE LAMINA HR 1/4" x #1150	ACW A-36	52.4
2	1	CONO LAMINA HR 1/4" x #1000	ACW A-36	45.9
1	1	CUERPO LAMINA HR 1/4" x 1750 x 3140	ACW A-36	277.8
ITEM	CANT	DESCRIPCION	MATERIAL	FECD

ESCUELA SUPERIOR POLITECNICA DEL LITORAL
FACULTAD DE INGENIERIA EN CIENCIAS DE LA TIERRA
PROYECTO DE TESINA DE GRADO

INTEGRANTES:

SR. DANIEL ALISTER MEDINA ALCOSER
SR. RUBEN SILVA PEREZ
SR. XAVIER YEPEZ ZAVALA

DESCRIPCION

MATERIALES UTILIZADOS PARA EL DISEÑO DE UNA PLANTA DE TRATAMIENTO DE AGUAS RESIDUALES E INDUSTRIALES.

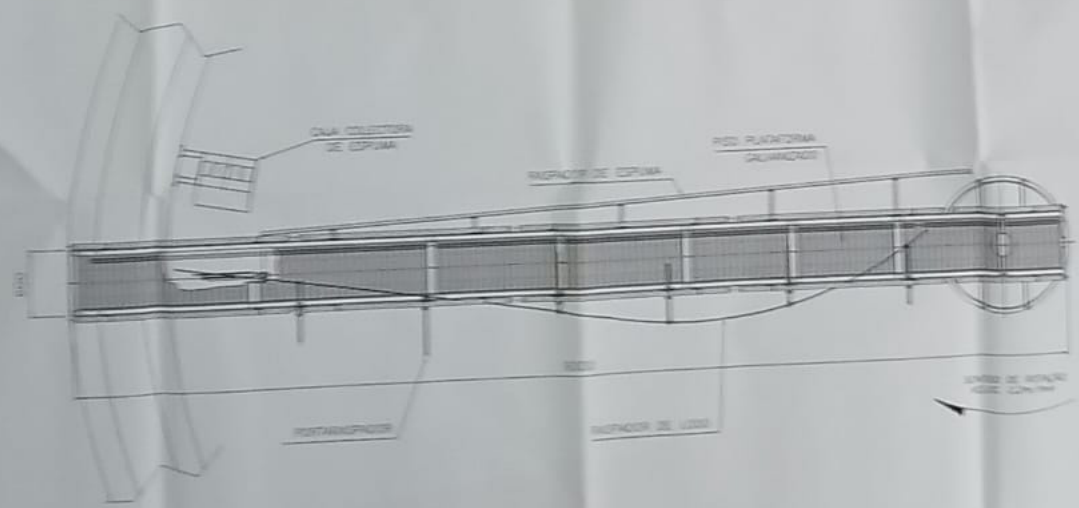
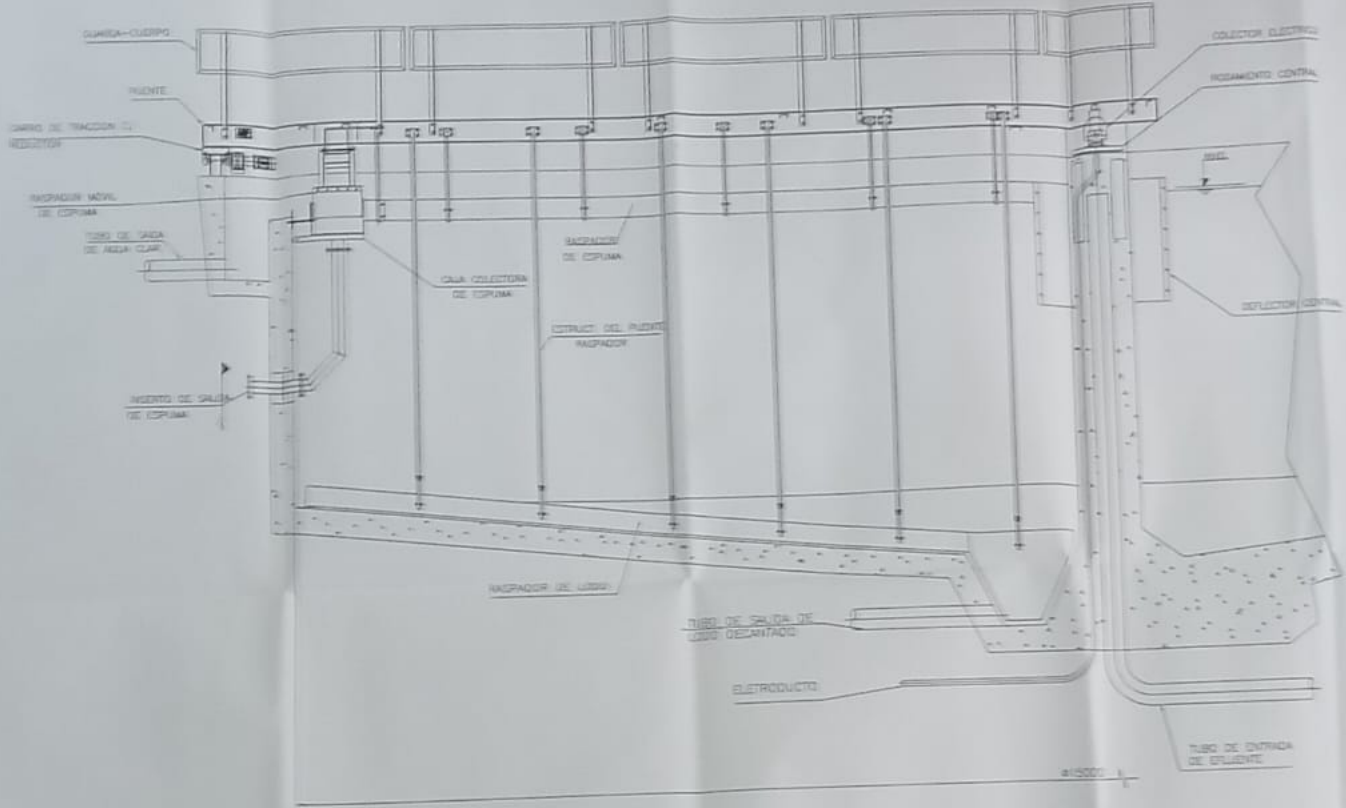
DIRECTOR DE TESINA:

SR. ING. GASTON PROAÑO.

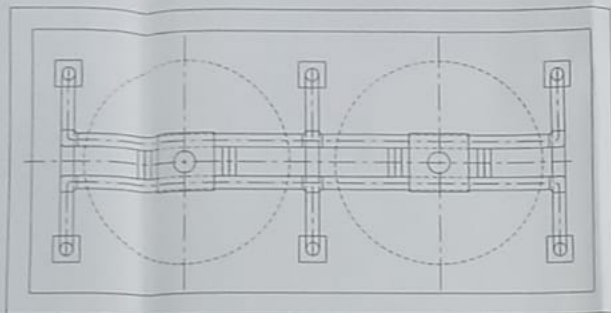
CONTENIDO:

TANQUE DE CARGA
PLANTA DE TRATAMIENTO DE AGUA RESIDUAL

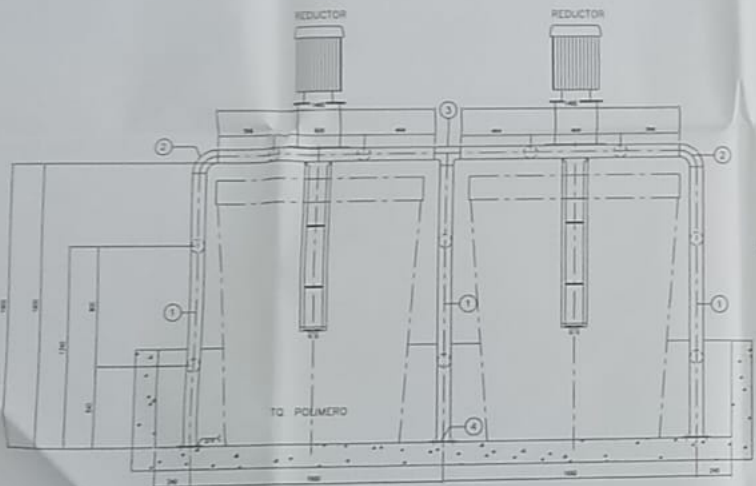
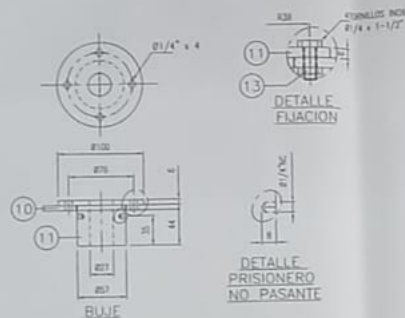
ESCALA	FECHA	No. PLANO	PESO
S/N	28/12/2010	PTARI-II-MMX	376 Kg
DIBUJO	REVISO	APROBO	REV.
DAMA	XYZ-RSP	GP	0



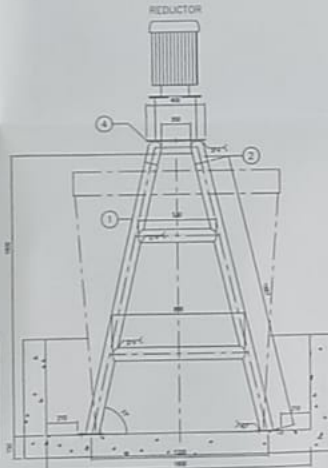
ESCUELA SUPERIOR POLITECNICA DEL LITORAL			
FACULTAD DE INGENIERIA EN CIENCIAS DE LA TIERRA			
PROYECTO DE TESIS DE GRADO			
INTEGRANTES			
DR. DANIEL ALISTER MEDINA ALCOVER			
DR. RUBEN SILVA PEREZ			
DR. XAVIER YEPES DIAZ			
DESCRIPCION			
MATERIALES UTILIZADOS PARA EL DISEÑO DE UNA PLANTA DE TRATAMIENTO DE AGUAS RESIDUALES E INDUSTRIALES			
DISEÑADOR DE TESIS			
DR. ING. GASTON PROAZO			
CONTENIDO			
BARRERAS DECENTADOR SECUNDARIO			
PLANTA DE TRATAMIENTO DE AGUA RESIDUAL			
ESCALA	FECHA	Nº PLANO	PESO
1:1000	20/02/2010	PTAR-14-0000	1000 Kg
DISEÑADO	REVISADO	APROBADO	REV.
CHIM	INGENIERO	DR.	0



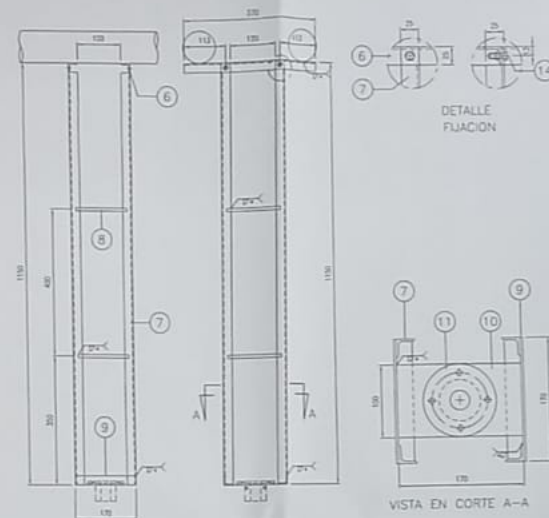
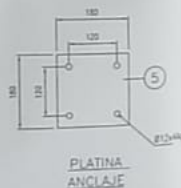
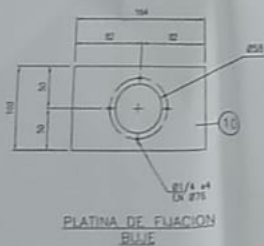
VISTA EN PLANTA



VISTA ALZADA



VISTA LATERAL



VISTA DETALLE REFUERZO EJE AGITADOR

- NOTA:
- 1- DIMENSIONES EN MILIMETROS, COMERCIALES EN PULGADAS.
 - 2- SOLDADURA EN GENERAL 7011, EXCEPTO DONDE SE INDIQUE LO CONTRARIO.
 - 3- REFORZAMIENTO 2 CAPAS INTERSECCION, MAS UNA CAPA DE CHALATE INTERIO.
 - 4- LOS ITEM. 7-8-9-10 SON EN ACERO INOXIDABLE AUSTENITICO 304.
 - 5- LOS TORNILLOS Y PRISIONEROS QUE VAN DENTRO DE EL TANGUE SON EN ACERO INOXIDABLE.
 - 6- EL ITEM 4, LA POSICION DE LOS AGUJEROS COMO EL DIBUJO DEL PUEDE VARIAR DEPENDIENDO AL REDUCTOR.

ITEM	ALICENA	DESCRIPCION	MATERIAL	QUANTIDAD	UNIDAD
13	08	ANGULAE TIPO CUÑA 81/2" x 3"	ALUMINADO		---
14	08	TORNILLO INOX. CON TUERCA 81/4" NC x 1/2"	ASTM 304		---
13	08	TORNILLO INOX. CON TUERCA 81/4" NC x 1-1/2"	ASTM 304		---
12	04	TORNILLO BRISTOL SIN CABECERA INOX. 81/4"NC x 10mm	ASTM 304		---
11	02	BUJE TEFLON	TEFLON	ENG-200-003	---
10	02	PLATINA P/BUJE ACERO INOX. 1/4" x 100 x 170	ASTM 304		1.7
9	04	PLATINA EN ANGULO ACERO INOX. 3/16" x 25 x 25 x 170	ASTM 304		4.1
8	16	VARILLA REFUERZO ACERO INOX. 82/8" x 17" x 130	ASTM 304		3.0
7	08	PLATINA EN ANGULO ACERO INOX. 3/16" x 25 x 25 x 1150	ASTM 304		17.2
6	04	ANGULO HR. 1" x 3/16" x 370	ASTM A-36		2.3
5	08	LAMINA DE ANCLAJE LAMINA HR. 3/16" x 180 x 180	ASTM A-36		24.0
4	01	PLATINA FIJACION REDUCTOR LAMINA HR. 3/8" x 400 x 400	ASTM A-36		6.4
3	02	TEE ACERO CARBON SCH 40 82"	ASTM A-36		1.2
2	04	COUDO ACERO CARBON SCH 40 82"	ASTM A-36		250.0
1	01	TUBO ACERO CARBON SCH 40 82" x 22200mm	ASTM A-36		250.0

ESCUOLA SUPERIOR POLITECNICA DEL LITORAL		INGENIERIA CIVIL	
FACULTAD DE INGENIERIA EN CIENCIAS DE LA TIERRA		INGENIERIA CIVIL	
PROYECTO DE TESINA DE GRADO			
DESARROLLO	INGENIEROS:	Sr. DANIEL ALISTER MEDINA ALCOSER Sr. RUBEN SILVA PEREZ Sr. XAVIER YEPEZ ZAVILA	PCSO: 3214 Kg
REVISADO	DESCRIPCION:	MATERIALES UTILIZADOS PARA EL DISEÑO DE UNA PLANTA DE TRATAMIENTO DE AGUAS RESIDUALES E INDUSTRIALES.	MODELO No. PTARI-III-MMX
APROBADO	CONTENIDO:	PLANTA DE TRATAMIENTO DE AGUAS RESIDUALES SOPORTES AGITADOR POLIMERO	ARCHIVO OJO PTARI-III-MMX
FECHA: 28/12/2010	CICLO: 1, 6		