

# Diseño y Construcción de Circuito de Potencia de Vehículo Eléctrico

A. Cantos, E. Moncayo

Programa de Especialización Tecnológica En Electricidad, Electrónica y Telecomunicaciones (PROTEL)  
Escuela Superior Politécnica Del Litoral (ESPOL)  
Campus Gustavo Galindo, Km 30.5 vía Perimetral  
Apartado 09-01-5863. Guayaquil-Ecuador  
akcantos@espol.edu.ec, emoncayo@espol.edu.ec

## Resumen

*En este proyecto se busca implementar y poner en funcionamiento la tarjeta de potencia de un vehículo que sirva como material didáctico en algunas materias del flujo de las diferentes carreras de PROTEL tales como: "Fundamentos de Robótica", "Electrónica de potencia", "Microcontroladores" entre otras. El objetivo es comenzar un proyecto que podría ser desarrollado en años posteriores por alumnos de PROTEL los cuales podrían agregar funciones a este vehículo para transformarlo en un robot con fines académicos y de aprendizaje para todos.*

*El proyecto consta básicamente de 3 partes importantes que a su vez se subdividen: en primer lugar el circuito de potencia con control PWM, inversión de giro de los motores y limitador de corriente. La segunda parte consta de un cargador de batería, con sus respectivas baterías de plomo-ácido (dos) de 12 V a 7AH cada una que le permiten poseer independencia al vehículo, y por último la adecuación de los controles del vehículo, controles tales como: on/off, marcha, retro, variación de velocidad y controles independientes para cada motor.*

**Palabras Claves:** *electrónica de potencia, vehículo eléctrico, PWM, limitador de corriente.*

## Abstract

*This project seeks to implement and operate the power board of a vehicle to be used as teaching material in some subjects of the program of the different careers of PROTEL, such as: "Fundamentals of Robotics", "Power Electronics", "Microcontrollers", among others. The goal is to begin a project that could be developed in later years by students of PROTEL which could add functions to this vehicle to transform it into a robot for academic objectives and learning for everybody.*

*Basically, the project consists of 3 main parts which can be also subdivided: first of all we have a power circuit with PWM control, reverse rotation of motors and current limiter. The second part consists of a battery charger, with their lead-acid batteries (two) of 12 V 7AH each, which provide independence to the vehicle, and finally the adequacy of the vehicle controls, including controls: On / off, running, retro, speed variation and independent controls for each motor.*

**Keywords:** *power electronics, electric vehicle, PWM, current-limiting.*

## 1. Introducción

Con el proyecto: "**Diseño y Construcción de Circuito de Potencia de Vehículo Eléctrico**" se intenta poner en práctica conceptos aprendidos en materias tales como "electrónica analógica" y "electrónica de potencia" además de fortalecer los mismo e implementar una tarjeta capaz de brindar el voltaje y corriente necesaria a los motores DC del vehículo. Es necesario mencionar que además pretende brindarle independencia al mismo instalándole un par de batería

de ácido-plomo, las mismas que contarán con su respectivo cargador.

El diseño de la tarjeta electrónica para dicho vehículo no sólo se limita a la "potencia" sino también a un control PWM con retroalimentación que permite monitorear constantemente el nivel de corriente en cada motor y lograr una comparación entre dicha señal de salida con otra señal establecida por el circuito, lo cual protegerá a la tarjeta de cualquier exceso de corriente y evitará que sufra algún daño.

A lo largo del proceso de pruebas, fueron varios los resultados obtenidos con distintos componentes

combinados para realizar un mismo objetivo, que básicamente se muestra en la FIG. 1 a continuación:

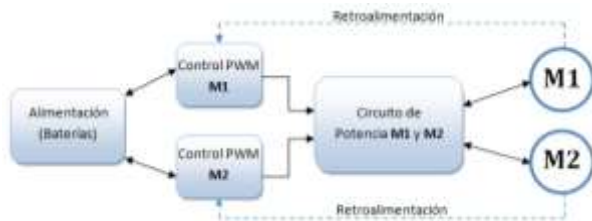


Figura 1. Diagrama de Bloques.

Al final se escogieron los componentes que combinados fueron más eficientes, integrados económicos y que se encontraron en el mercado local, teniendo como resultado tarjetas electrónicas pequeñas y de bajo costo.

## 2. Justificación

Ante los crecientes cambios en la tecnología, el evolucionar de los contenidos académicos de nuestra unidad (PROTEL) y acorde a las exigencias del sector industrial y las sugerencias de sus graduados, es indispensable disponer de novedosos materiales didácticos que permitan a los nuevos estudiantes fortalecer su aprendizaje en ciertas materias de formación profesional que aparecen en las mallas curriculares de las carreras de Tecnologías en electrónica, electricidad y mecatrónica.

El proyecto propone el aprendizaje de los principios de la electrónica de una forma muy didáctica, poniendo en práctica lo aprendido en materias tales como electrónica analógica y electrónica de potencia, invitándonos a palpar lo interesante que resulta el aprendizaje de tales materias.

## 3. Tarjeta de Potencia

Cuando se piensa en desarrollar un sistema que permita el correcto movimiento de algún componente electromecánico (motores) lo más sencillo es recurrir al famoso “PUENTE H” ó “H BRIDGE” ya que este es siempre la solución más rápida en sistemas donde el sentido de giro es una necesidad de operación.

Sin embargo, el mundo real y físico nos presenta incontables dificultades a la hora de operar el puente H. Comenzando por la inercia del sistema mecánico, pasando por la velocidad de respuesta y terminando en el proceso de frenado y detención apropiados, encontramos la mayoría de los inconvenientes que han hecho abandonar a muchos entusiastas que se inician en el mundo de la electrónica robótica y

la mecatrónica. Es por ello que es indispensable conocer el funcionamiento teórico del mismo.

### 3.1. Puente H

[1] También conocido como “*puente completo*”, adopta la letra H para su nombre debido a la forma que presenta dentro de un circuito esquemático simplificado, como el que vemos debajo. En la barra central se encuentra ubicado el motor y en cada “*rama lateral*” ascendente o descendente se ubican los conmutadores que, activados de manera apropiada, brindarán al sistema los movimientos necesarios para que el motor utilizado pueda girar en un sentido u otro. Por supuesto que una letra H del alfabeto no se escribe con las partes superior e inferior unidas, pero en líneas generales, la adopción de esta letra para invocar a este tipo de montaje y conexión es la más apropiada.

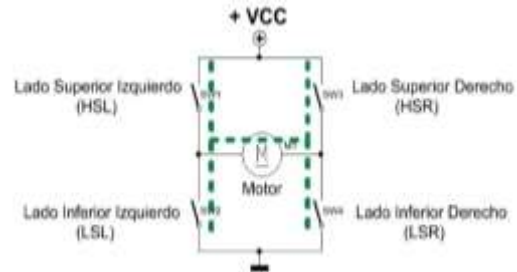


Figura 2. Puente H básico.

### 3.2. Diseño de Circuito de Potencia

Las resistencias R1, R2, R5 y R6 han sido adicionadas para evitar que el MOSFET se autodestruya. Es muy importante instalar estas resistencias antes de instalar el MOSFET. Estas resistencias permitirán un comportamiento estable del MOSFET y además agregarán una protección contra la estática.

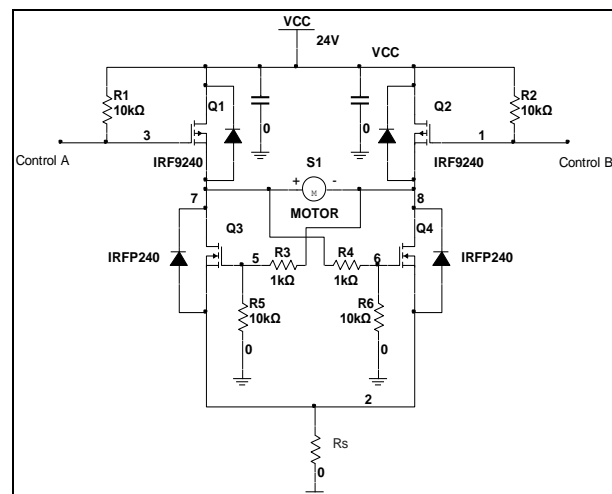


Figura 3. Esquemático de Circuito Potencia.

D1 a D4 desvían los picos de tensión negativa provocados por los motores evitando que afecten a los transistores. En el caso de los MOSFET's utilizados en el proyecto ya tienen estos diodos construidos internamente, por lo que no son necesarios.

Rs es una resistencia de alambre de 5W de  $0.1\Omega$  que permitirá sensar la corriente que circula por cada puente H de cada motor.

#### 4. Modulaci3n por Ancho de Pulso

[2] La modulaci3n por ancho de pulsos (tambi3n conocida como PWM, siglas en ingl3s de *pulse-width modulation*) de una se1al o fuente de energa es una t3cnica en la que se modifica el ciclo de trabajo de una se1al peri3dica, ya sea para transmitir informaci3n a trav3s de un canal de comunicaciones o para controlar la cantidad de energa que se enva a una carga.

##### 4.1. PWM mediante TL494

[3]A continuaci3n se muestra el dise1o implementado, teniendo como base el integrado descrito en el subcapitulo anterior, el mismo como ya se describi3 posee un amplificador de error en los pines 15 y 16 que nos servir3n para limitar la corriente que circular3 por los motores.

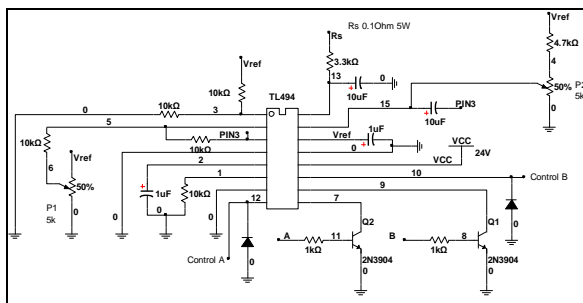


Figura 4. Esquemático de Circuito de Control.

En los pines 1 y 2 existe una configuraci3n de restador con el Amplificador de error interno en el integrado que permiten hacer el crecimiento de la resistencia de P1 directamente proporcional a la velocidad del motor, es decir este potenciómetro es el que regula el PWM.

En el pin 5 y 6 se encuentra el juego RC necesarios para provocar la oscilaci3n (se1al diente de sierra), la frecuencia de esta se1al depende única y exclusivamente del valor de los mismo, en el caso de nuestro dise1o C1: 1uF y R: 10K lo que da una frecuencia de 100Hz, esto está dado por la siguiente fórmula:

$$f = 1/RC$$

El PWM generado se verá reflejado en los pines 8 y 11 respectivamente, pero sólo estarán activados según el estado (corte o saturaci3n) en el que se encuentren los transistores externos colocados en los pines 9 y 10. Obviamente los transistores no se saturarán si antes en su base no existe una se1al alta, o una corriente necesaria que les permita saturarse.

Los pines 8 y 11 ir3n directamente a los Gates de los MOSFET's de canal P que se encuentran en el puente H, es decir que dependiendo de la se1al alta o baja que se envi3 a los transistores externos el motor conectado al puente H girar3 en un sentido o el otro.

El pin 14 es el voltaje de referencia, para alimentar circuitos internos, pero tambi3n nos sirve como voltaje de referencia en los divisores de voltaje de los potenciómetros. En cuanto a la configuraci3n de los pines 15 y 16 son las entradas del amplificador de error que servir3 de limitador de corriente, la pin 16 entrar3 la se1al que es sensada en la Rs conectada a los sources de los transistores MOSFET's de canal N del puente. Al pin 15 por su parte se le referir3 un voltaje que ser3 dado por el P2.

#### 5. Cargador de baterías

El cargador de baterías está compuesto por la etapa de rectificaci3n conformada por un puente rectificador de 8 Amperios y su respectivo filtro, seguido de la etapa de regulaci3n y estabilizaci3n de voltaje DC, esa funci3n la cumple el LM338K un potenciómetro y una resistencia, la última etapa está compuesta por un indicador led rojo que ser3 el encargado de apagarse cuando la batería esté totalmente cargada, además de las resistencias de potencia que cumplen con la funci3n de limitar la corriente con la que se cargar3 la batería, estas pueden ser intercambiadas por otras, para así poder decidir con cuantos amperios/horas las baterías se cargar3n.



Figura 5. Cargador de baterías.

## 6. Panel de Control

Como se había mencionado en los objetivos del proyecto el control de cada motor debía ser independiente, es por ello que el panel diseñado cubre estas necesidades, dándole total independencia de un motor a otro. Como vemos a continuación el tablero consta de un amperímetro tipo galvanómetro que indica cuanta corriente está consumiendo el sistema en su totalidad (ambos motores) un ON/OFF general y los controles independientes de regulación de velocidad y sentido de giro de cada motor.



Figura 6. Panel de control.

## 7. Conclusiones

Al finalizar el proyecto la conclusión principal es haber logrado el objetivo de diseñar e implementar el circuito de que permite controlar los motores de vehículo eléctrico de forma independiente utilizando componentes que se encuentran en el mercado local y optimizando los recursos ya existentes.

El proyecto también permitió poner en práctica todo lo aprendido en el proceso de formación para la obtención de título además de aplicar una formación básica que es el “auto aprendizaje” para así obtener los mejores resultados en diseño.

Se logró sintetizar el diseño de la placa control con un solo circuito integrado (TL494), lo que permitió reducir el número de componentes que participan en la misma de gran manera, abaratando considerablemente los costos del proyecto.

Se dejó las puertas abiertas para la continuación y desarrollo del proyecto y el estudio del mismo, lo que favorecerá en gran número a los nuevos estudiantes de electrónica de la unidad.

## 8. Referencias

[1] Conceptos y principios de funcionamiento de Puente H:

<http://www.neoteo.com/puente-h-con-mosfet-para-motores-cc.neo>

[2] Conceptos de Modulación por Ancho de Pulso:

[http://es.wikipedia.org/wiki/Modulaci%C3%B3n\\_por\\_ancho\\_de\\_pulsos](http://es.wikipedia.org/wiki/Modulaci%C3%B3n_por_ancho_de_pulsos)

[3] Características técnicas del TL494:

<http://www.datasheetcatalog.org/datasheet/texasinstruments/tl494.pdf>