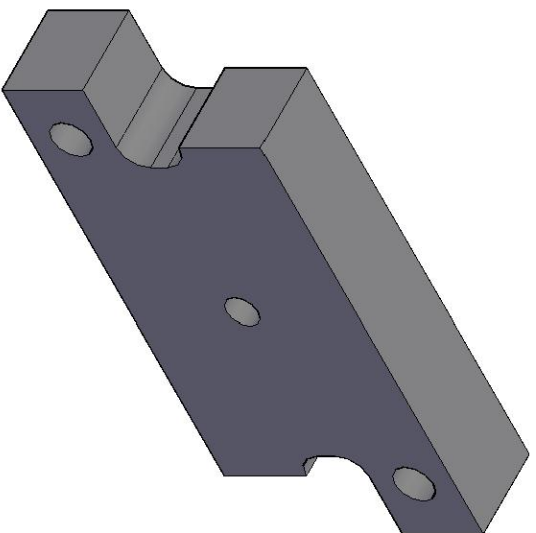


CORTE AA



PROYECTO:		FIMCP - ESPOL		FECHA:	
MAQUINA UNIVERSAL DE ENSAYOS				14/02/11 R. Mazzini	
ESCALA:		CONTIENE:		Revisión:	
1:4		Placa separadora de barras móviles		14/02/11 Ing. Wiesner	
MATERIALES:				PLANO No.:	
Acero A588				4	
				MASA (Kg)	
				42.8	