

ESCUELA SUPERIOR POLITÉCNICA DEL LITORAL
Facultad de Ingeniería en Electricidad y Computación

TESINA DE SEMINARIO

**“CRITERIOS PARA LA IMPLEMENTACIÓN ELÉCTRICA DE
QUIRÓFANOS INTEGRADOS O INTELIGENTES. ”**

Previo a la obtención del título de:

**INGENIERO EN ELECTRICIDAD
ESPECIALIZACIÓN ELECTRONICA**

Presentado por:

Erwin Leonel Murillo Contreras.

Nelson Leonidas Guzmán Castro.

GUAYAQUIL – ECUADOR

Año

2011

AGRADECIMIENTO

A Dios porque recompensa nuestro esfuerzo, y permite que logremos nuestros objetivos.

A nuestra familia por el apoyo incondicional y la paciencia.

Al Ing. Miguel Yapur A, profesor, consejero y director.

Al personal del departamento de mantenimiento del hospital Roberto Gilbert Elizalde.

DEDICATORIA

A mi familia, mi madre y mis hermanas en especial Ada Murillo. A mi esposa Maritza Escobar y mis hijos Joshua y Jeremy Murillo.

A mis amigos y en especial a Dios por tenerlos en mi vida.

Erwin L. Murillo Contreras.

A mis padres, Delfina Castro y Nelson Guzmán. A mi esposa Dayse Rodríguez, y mis hijos, Natalia y Nelson Guzmán.

A mis hermanos y mis amigos, y en especial A Dios por estar siempre conmigo.

Nelson L. Guzmán Castro.

TRIBUNAL DE SUSTENTACIÓN

Ing. Miguel Yapur Auad
PROFESOR DEL SEMINARIO DE GRADUACIÓN

Ing. Holger Cevallos
PROFESOR DELEGADO POR EL DECANO DE LA FACULTAD

DECLARACIÓN EXPRESA

“La responsabilidad del contenido de este trabajo de graduación nos corresponde exclusivamente; y el patrimonio intelectual de la misma a la Escuela Superior Politécnica del Litoral”.

(Reglamento de Graduación de la ESPOL).

Erwin Leonel Murillo Contreras

Nelson Leonidas Guzmán Castro

RESUMEN

Los quirófanos inteligentes acoplan lo mejor de la tecnología en equipos médicos con los avances en telecomunicaciones y computación. El Quirófano ha evolucionado desde una estructura donde se dependía exclusivamente de la habilidad y profesionalismo del médico, a un área muy compleja donde distintos profesionales son responsables del funcionamiento del mismo.

Este proyecto persigue el desarrollo de una guía técnica, que sirva de referencia a cargo de la seguridad eléctrica en las distintas instituciones hospitalarias. El éxito del presente trabajo ésta en el cumplimiento de reglas y normas de seguridad en la implementación eléctrica, en el mejoramiento y mantenimiento de los quirófanos, que garanticen el funcionamiento normal y continuo de los equipos utilizados en las intervenciones quirúrgicas y la seguridad eléctrica del paciente.

El capítulo 1 define al quirófano inteligente como una sala quirúrgica altamente funcional con integración de equipos, manejo digital de la información, e interacción con el exterior, se compone de tres partes

fundamentales:

- Sistema de soporte de equipamiento.- Compuesto de unidades de soporte y brazos montados en el techo o cielo raso, utilizados para el albergue de equipos, suministro eléctrico, y suministro de gases medicinales.
- Equipamiento biomédico.-Equipos médicos de uso general y uso específico.
- Sistema de control, gestión e integración.- control centralizado de equipos biomédicos, periféricos etc.

El capítulo 2 explica que de acuerdo a normas UNE los quirófanos son salas del grupo 2, el reglamento electro técnico en baja tensión ITC-BT-38 y el código eléctrico nacional, artículo 517 tienen normas especiales para salas de uso hospitalario, los equipos biomédicos son parte fundamental que deben cumplir de acuerdo al IEC normas de fabricación en cuanto a las protecciones, pueden ser grado I, II, y III. También de acuerdo al grado de protección se clasifican en tipo B, BF, CF y H.

Las consideraciones ambientales son importantes, temperatura, humedad relativa, presión, nivel de ruido, grado de desinfección.

Los sistemas de alimentación que proveen del suministro eléctrico a los

quirófanos, son tratados en el capítulo 3. El sistema de alimentación normal provisto por la CATEG, sistema eléctrico configurado en estrella 208/120 voltios con neutro aterrizado y malla de tierra independiente, y un sistema de apoyo o de emergencia constituido por un grupo electrógeno son la alimentación de un UPS o sistema de alimentación ininterrumpida, tecnología ONLINE, el mismo provee de voltaje sin variaciones al tablero de aislamiento, los breakers termo magnéticos ubicados en este último, proveen de 120V monofásicos a los circuitos en cada uno de los soportes. Los circuitos que no vienen del tablero de aislamiento deben tener protección contra corrientes de falla a tierra GFCI,

El capítulo 4 trata sobre las fallas eléctricas, la mayoría controlable con las protecciones colocadas a lo largo del sistema eléctrico del quirófano, ahora las corrientes de fuga tienen un tratamiento especial, ya que pueden presentarse pese a que el sistema eléctrico este ok.

El capítulo 5 menciona los riesgos a los que está expuesto el paciente al convertirse en parte del circuito eléctrico y que, las corrientes de fuga descarguen a través de él, siendo la situación más peligrosa cuando el camino de descarga pasa por el corazón. Los efectos de la corriente eléctrica pueden ser desde un simple hormigueo, hasta la muerte.

El Hospital de niños Roberto Gilbert Elizalde fue el elegido como el lugar idóneo para realizar las inspecciones, ya que es uno de los pocos que cumple con la mayoría de las normas de seguridad eléctrica, esto sumado a los que explican capítulos anteriores, permiten generar el capítulo 6. El objetivo primordial en la implementación eléctrica del quirófano es la integridad del paciente y el óptimo funcionamiento de los equipos electro médicos.

Con el UPS ONLINE con mínimo dos horas de respaldo, se garantiza el suministro eléctrico seguro y continuo, el correcto dimensionamiento del cableado, tablero de aislamiento debe ser normalizado se recomienda adquirirlo completo y no intentar armarlo por partes, que posea todas las seguridades ubicado lo más cerca posible del Quirófano, la calidad del material es importante para asegurar corrientes de fuga por debajo del mínimo, el conductor recomendado en los circuitos del quirófano son calibre 12 AWG para fases y 10AWG para tierra, el mismo de ir protegido con tubería metálica tipo conduit.

La iluminación es mediante lámparas tecnología leds, los monitores, cámaras generalmente funcionan a 24VDC, poseen su propia fuente de poder, estos sistemas deben estar independientes del sistema aislado, para el caso del rack de comunicación y de video estos funcionan con 120VAC aterrizado toman su alimentación directa al UPS. No se deben mezclar sistemas

diferentes.

Las revisiones constantes mediante la implementación de un sistema de mantenimientos, en la estructura eléctrica, en equipos de vigilancia y monitoreo, y en equipos médicos, es importante en el mantenimiento de la seguridad eléctrica.

El capítulo 7 recomienda llevar una guía técnica, que tenga la información técnica del quirófano desde su creación, donde también se registren las novedades encontradas en cada mantenimiento, cambios, reparaciones e implementaciones. Los mantenimientos son de diferentes tipos, preventivos y correctivos, la frecuencia depende del equipo o estructura.

ÍNDICE GENERAL

RESUMEN.....	VI
ÍNDICE GENERAL.....	XI
ABREVIATURAS.....	XVI
INTRODUCCIÓN.....	XVIII

CAPÍTULO 1

1. QUIRÓFANOS INTEGRADOS O INTELIGENTE.....	1
1.1. Generalidades.....	1
1.1.1. El Quirófano.....	2
1.1.2. El Quirófano Inteligente.....	3
1.1.3. Cirugía guiada por imágenes.....	5
1.1.4. Robótica.....	8
1.2. Componentes básicos de un quirófano inteligente.....	11
1.2.1. Sistema de soporte de equipamiento y suministro.....	11
1.2.2. Equipamiento Biomédico.....	13
1.2.3. Sistema de Control, Gestión e Integración.....	13
1.3. Características del quirófano inteligente.....	13
1.4. Requisitos técnicos para la instalación eléctrica de los quirófanos inteligentes.....	15

CAPÍTULO 2

2. NORMAS DE SEGURIDAD.....	18
2.1. Generalidades.....	18
2.2. Salas de uso médico.....	19
2.3. Normativa eléctrica utilizada en salas del grupo 2 en baja tensión...20	
2.4. Normativa de protección en equipos médicos.....	24
2.4.1. Generalidades.....	24
2.4.2. Clasificación de equipos médicos de acuerdo a la protección utilizada.....	25
2.4.3. Clasificación de los equipos médicos de acuerdo al nivel de protección utilizada.....	26
2.5. Consideraciones ambientales.....	27

CAPÍTULO 3

3. SISTEMAS DE ALIMENTACIÓN ELÉCTRICA PARA LOS QUIRÓFANOS.....	29
3.1. Sistema de alimentación normal.....	29
3.2. Sistema de emergencia.....	30
3.3. Sistema de tierra.....	32
3.4. Sistemas aislados hospitalarios.....	33
3.4.1. Transformadores de aislamiento.....	35
3.4.2. Monitor de aislamiento (lim).....	37

3.4.3. Tableros de aislamiento.....	40
3.5. Interruptores con detección de falla a tierra.....	40
3.6. UPS (Sistema de alimentación ininterrumpido).....	42
3.6.1. Generalidades.....	42
3.6.2. Tipos de ups por tecnología y nivel de protección.....	44
3.6.3. Sistema ON LINE doble conversión.....	45
3.6.4. Cuadro de características técnicas de ups ON LINE.....	48
3.7. Dispositivo de protección contra sobre voltajes.....	49

CAPÍTULO 4

4. FALLAS EN EL SUMINISTRO ELÉCTRICO.....	51
4.1. Corrientes de fuga.....	51
4.2. Transientes.....	52
4.3. Sobrecargas y cortocircuitos.....	53
4.4. Armónicos y ruido eléctrico.....	54
4.5. Cortes de suministro.....	55

CAPÍTULO 5

5. RIESGOS DE ELECTROCUCIÓN.....	56
5.1. Electrocuación por fallas en los equipos usados en los quirófanos.....	56
5.2. Efectos fisiológicos de la corriente eléctrica.....	57
5.3. Umbral o nivel de percepción.....	61

5.4. Macroshock.....	62
5.5. Microshock.....	64

CAPÍTULO 6

6. CRITERIOS PARA LA IMPLEMENTACIÓN ELÉCTRICA DE LOS QUIRÓFANOS.....	72
6.1. Razonamiento lógico.....	73
6.2. Responsabilidades técnicas.....	76
6.3. Especificaciones técnicas y requerimientos de instalación.....	79
6.4. Inspecciones realizadas.....	80
6.5. Sistemas de conexión.....	85
6.5.1. Sistema de tierra requerido.....	90
6.5.2. Tabla de estimación de cargas de equipos médicos.....	93
6.5.3. Cargas conectadas a UPS.....	96
6.5.4. Cargas conectadas a la red normal.....	97
6.5.5. Protecciones adicionales.....	98
6.5.6. Diagrama unifilar.....	98
6.5.7. Guía técnica.....	99

CAPÍTULO 7

7. SISTEMAS DE MANTENIMIENTOS EN EL SISTEMA ELÉCTRICO....	105
---	-----

7.1. Mantenimientos preventivo y correctivo.....106

CONCLUSIONES Y RECOMENDACIONES

ANEXOS

A1.- ANÁLISIS DE ENERGÍA

A2.-REGLAMENTO ELECTROTÉCNICO EN BAJA TENSIÓN ITC-38-BT

A3.- NEC art. 517

ABREVIATURAS

AC	Corriente Alterna
AENOR	Asociación Española de Normalización y Certificación
ANSI	American National Standards
Bar	Barias
BOE	Boletín Oficial del Estado
CATEG	Corporación para la Administración Temporal Eléctrica de Guayaquil
cm	Centímetro
DC	Corriente Directa
EMI	Interferencia Electromagnética
GFCI	Ground Fault Circuit Interrupters
IEC	International Electrotechnical Commission
IEEE	The Institute of Electrical and Electronics Engineers
ITC-BT	Instrucciones Técnicas Complementarias de Baja Tensión
Kg	Kilogramo
LIM	Line Isolation Monitors
m	Metro
NEC	National Electrical Code
NFPA	National Fire Protection Association
PFC	Corrector de Factor de Potencia

Psi	Pounds per square inch
REBT	Reglamento Electrotécnico de Baja Tensión
RM	Resonancia Magnética
UL	Underwriters Laboratories
UPS	Uninterruptible Power Supply
UTA	Unidad de Tratamiento de Aire
VFI	Voltage and Frequency Independent

INTRODUCCIÓN

En el presente trabajo se persigue el desarrollo de una guía técnica de criterios eléctricos, que garanticen el funcionamiento continuo de un quirófano inteligente. Así mismo, se procura mostrar las innovaciones de la estructura eléctrica de estos quirófanos inteligentes.

Se pretende informar al sistema hospitalario sobre la necesidad de cambiar las actuales estructuras o, en su defecto modernizarlas; también se pretende analizar si los sistemas implementados cumplen con los requerimientos técnicos que garanticen el funcionamiento normal de los equipos utilizados y la seguridad eléctrica de las personas.

Los datos obtenidos para el presente estudio, surgen del análisis de la estructura eléctrica de los quirófanos integrados del hospital Roberto Gilbert, además de los datos proporcionados por dos instituciones hospitalarias de Guayaquil, complementados con normas de seguridad eléctrica.

CAPÍTULO 1

1. QUIRÓFANOS INTEGRADOS O INTELIGENTES.

1.1. GENERALIDADES

En las últimas décadas, la práctica quirúrgica ha venido evolucionando notablemente con el desarrollo de la tecnología adquiriéndose de manera progresiva una concepción diferente del entorno quirúrgico: disponibilidad ordenada, cohesionada e integrada de los recursos involucrados en los procedimientos quirúrgicos.

En este contexto, se está consolidando en los últimos años un nuevo

enfoque para el ámbito quirúrgico: los denominados Quirófanos Integrados ó Inteligentes.

1.1.1. EL QUIRÓFANO.

El quirófono, es una estructura independiente en la cual se practican intervenciones quirúrgicas y actuaciones de anestesia-reanimación necesarias para el buen desarrollo de una intervención y de sus consecuencias, que tienen lugar en general en el exterior del quirófono. En la figura 1.1, podemos observar un esquema de cómo es un quirófono.

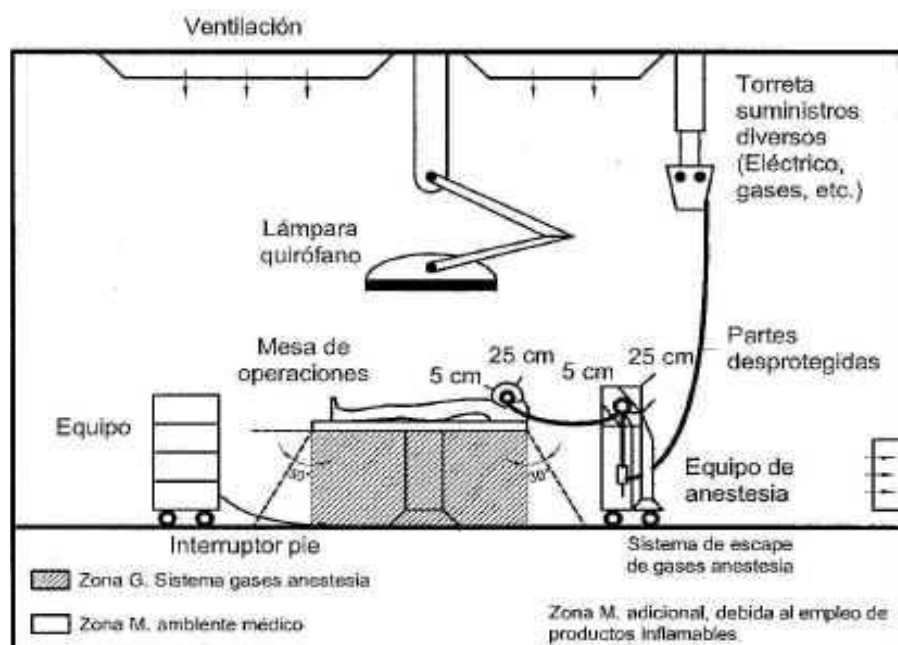


Figura 1.1 Quirófono

El quirófano es un espacio cerrado que debe ser completamente independiente del resto del hospital; debe quedar aislado frente al resto del hospital por una serie de separaciones con las estructuras exteriores. El quirófano permite la atención global e individualizada de los pacientes por un equipo interdisciplinario (anestesiólogos, cirujanos y también radiólogos, gastroenterólogos, neumólogos, enfermeras de quirófano, auxiliar de enfermería, camillero...) para todos los actos que se hacen bajo anestesia (general o local según el acto que debe efectuarse y el estado de salud del paciente).

1.1.2. EL QUIRÓFANO INTELIGENTE.

El Quirófano Inteligente es una sala quirúrgica, altamente funcional que conjuga la distribución de los equipos médicos e instalaciones, es un quirófano de múltiples especialidades, ergonómico, con integración de equipos, manejo digital de la información y conectividad con el exterior (figura 1.2).

En un Quirófano Inteligente los equipos y sistemas se instalan en brazos suspendidos del techo y se eliminan las conexiones e instalaciones en el piso, varios monitores y pantallas visualizan

la información, un centro de control permite la integración de equipos e incorpora funciones de comunicación, navegación y cirugía video asistida.

El cirujano consigue mejor control de lo que sucede en el quirófano, a través de pantallas y controles de voz, puede analizar imágenes, obtener la historia clínica e intercambiar información y criterios con el exterior. Los quirófanos inteligentes siguen en pleno desarrollo siendo el objetivo intervenciones menos invasivas y precisas logrando tiempos de recuperación más cortos.



Figura 1.2 Quirófano inteligente.

1.1.3. CIRUGÍA GUIADA POR IMÁGENES.

La imagen por Resonancia Magnética (RM) se instauró como una prometedora herramienta de diagnóstico a principios de los 80. Al poco tiempo fue reconocida como una modalidad de imagen superior en el diagnóstico de varias patologías y como método guía en determinadas intervenciones.

Las biopsias por aspiración fueron el primer procedimiento intervencionista que se realizó mediante RM en 1986. En 1988, van Sonnenberg et al. Explicaron un nuevo sistema para realizar biopsias y drenajes mediante RM guiada. Las primeras terapias con RM se realizaron en 1992 por Cline et al. y Matsumoto et al. En la actualidad, las aplicaciones e indicaciones para las intervenciones mediante RM aumentan a un ritmo constante.

Entre las ventajas del uso de RM en las intervenciones destacan entre otras, la ausencia de radiación ionizante, proporcionar una relativamente buena resolución espacial y temporal, un elevado contraste en tejidos con o sin el uso de

medio de contraste, capacidad de visualizar imágenes multiplanares optando por visión bidimensional o tridimensional o la medición y cuantificación del flujo.

Una de las características más novedosas de la RM abierta es la posibilidad de realizar procedimientos intervencionistas, como cirugía de la epilepsia, del Parkinson, biopsias intracraneales, etc. Con los equipos de diseño cerrado convencional hay que sacar al paciente del aparato, realizar la intervención y volver a introducirlo. Con el nuevo equipo los especialistas pueden actuar sin necesidad de movilizar al paciente. Además, el cirujano trabaja en tiempo real y puede ver en un monitor situado en el interior de la sala el desarrollo de su intervención.

Es una opción en pacientes claustrofóbicos y en pacientes obesos. Resulta también útil en pacientes pediátricos sin necesidad de utilizar anestesia y admitiendo la estancia de un acompañante durante la exploración.

Una de las principales desventajas de la RM abierta es que el equipo e instrumentos quirúrgicos no son compatibles con los campos magnéticos.

Por ello se han desarrollado instrumentos compatibles con la RM que no ocasionen perturbaciones ni generen artefactos en las imágenes. Otra limitación reside en el bajo ratio de captación en la imagen con la RM; se dan limitaciones en la visualización del parénquima pulmonar y de estructuras óseas de pequeño grosor.

Al disponer de un campo magnético menor que el equipo cilíndrico, la RM abierta reduce las limitaciones para realizar estudios en pacientes portadores de estructuras metálicas no ferromagnéticas, prótesis, etc.

Por otro lado, la presencia de un alto campo magnético en los equipos cerrados tiene la ventaja de que la calidad de la imagen es mucho mejor y permite la adaptabilidad de otros accesorios de imagen y tiene como inconveniente la limitación de acceso por parte del paciente.

La RM ha llegado a ser la modalidad de imagen intro-operatoria de elección en neurocirugía en la que se requiere una elevada exactitud y precisión para localizar y fijar la lesión. Permite al

neurocirujano optimizar el acceso a la intervención a fin de preservar estructuras vitales y minimizar el daño funcional de tejidos normales. Otro aspecto de la RM abierta es que pueden acoplarse otras modalidades de imagen tales como la RM funcional, espectroscopia-MR, angiografía-MR, venografía-MR2.

Los equipos abiertos de última generación disponen de un sistema informático optimizado que permite realizar exploraciones de alta calidad.

1.1.4. ROBÓTICA.

Los robots no realizan las cirugías, pero son herramientas que dan mayor destreza al cirujano eliminan el temblor de la mano humana, además de ser muy precisos y delicados. Es como si las puntas de los instrumentos fueran las yemas de los dedos del cirujano. Los robots actuales son complejos, y a menudo requieren un quirófano grande y tiempo extra para su preparación. Los investigadores están intentando desarrollar una nueva clase de robot quirúrgico que sea más pequeño, fácil de usar y pueda prepararse en menos tiempo. Esto daría a los

cirujanos la opción de decidir, sobre la marcha, el uso de un robot si resulta necesario. Una innovación importante, que resulta ideal para la cirugía robótica, es una técnica en la que los cirujanos insertan en el cuerpo delgadas sondas, llamadas instrumentos de laparoscopia, a través de pequeñas aberturas, eliminando la necesidad de hacer grandes incisiones que dejan cicatrices y requieren un largo tiempo de recuperación.

Sin los robots, los cirujanos manejan las sondas de laparoscopia con un manipulador que permanece fuera del cuerpo. El uso de tales herramientas representa un desafío para los cirujanos porque son dispositivos difíciles de manipular. Por ejemplo, mover uno de ellos en una dirección hace que la sonda se mueva en dirección opuesta dentro del cuerpo. Estos efectos inversos de los movimientos pueden ser difíciles de dominar para un humano, pero un robot puede comprender toda la mecánica y actuar sin los titubeos humanos, eliminando la posibilidad de un movimiento equivocado. Los robots también pueden usarse para aumentar la destreza de los cirujanos, lo que ha demostrado ser crucial en las intervenciones de cáncer de próstata, porque al cortar o dañar inadvertidamente un nervio localizado cerca de ella se puede producir incontinencia e

impotencia. El robot puede llegar al área con mucha precisión, y evitar esos nervios aunque el cirujano se equivoque.

El elemento más sensible a la hora de aplicar la robótica en cirugía es conseguir que el facultativo sienta lo que está realizando el robot, que sus manos sean las de la máquina, lograr que ambos actúen como uno sólo. En este sentido se están utilizando sensores que detectan el esfuerzo que está realizando el instrumental en el paciente; esta señal se transmite a un elemento que efectúa la presión proporcional en la mano del cirujano. Las personas operadas por robots se han beneficiado en varios aspectos. No sólo la intervención es realizada con mucha más precisión sino que la recuperación es mucho más acelerada. El uso del robot elimina los temblores humanos, es capaz de entrar a zonas inasequibles para los médicos y daña menos tejido sano en los alrededores de la región afectada. Además, el uso de los robots reduce la estadía en el hospital, disminuye el trauma operativo, beneficia el impacto cosmético de la intervención y atenúa el tiempo de recuperación.

Hasta el momento, los robots médicos sólo pueden operar a niños de más de 20 libras pero los científicos esperan que en menos de cinco años, el uso y la evolución de la robótica, incremente su uso en todos los niveles.

1.2. COMPONENTES BÁSICOS DE UN QUIRÓFANO INTELIGENTE.

Si bien cada fabricante utiliza una denominación en particular para cada uno de los componentes y recursos que constituyen sus sistemas, en general, la configuración de un quirófano inteligente se compone básicamente de:

- Sistema de soporte de equipamiento y suministro.
- Equipamiento Biomédico.
- Sistema de Control, Gestión e Integración.

1.2.1. SISTEMA DE SOPORTE DE EQUIPAMIENTO Y SUMINISTRO.

Constituido por un determinado número de unidades de soporte y brazos montados en el techo (ver figura 1.3), que son diseñados específicamente para:

- El albergue tanto del equipamiento biomédico (electrobisturí, equipo de vídeo endoscopia), equipos y dispositivos del sistema de control, gestión e integración (pantallas, monitores, cámaras de vídeo) y demás recursos e instrumental necesarios para atención del paciente.
- El suministro de: energía eléctrica, gases medicinales (oxígeno, aire comprimido, óxido nítrico, CO₂), vacío, evacuación de gases residuales y puntos o tomas para datos y comunicación.

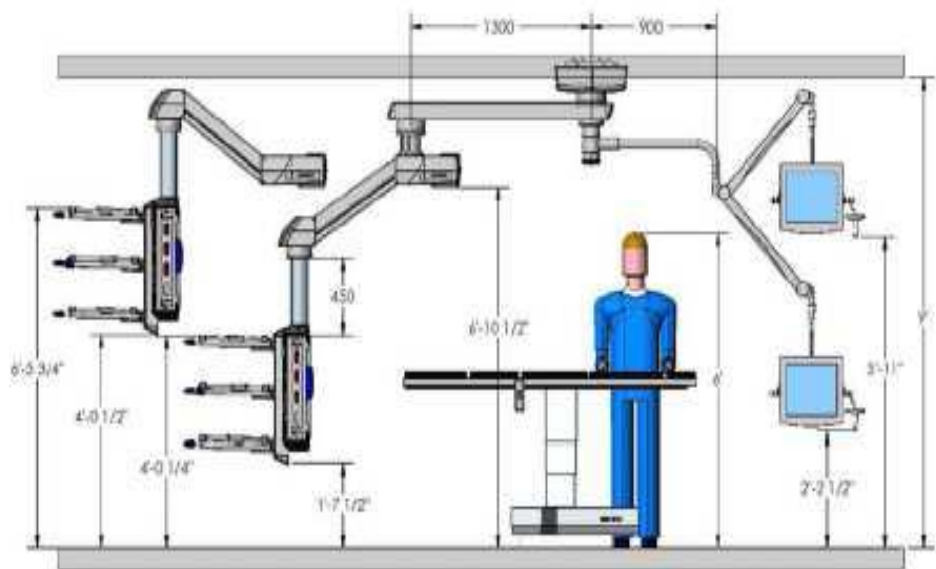


Figura 1.3 Quirófanos inteligentes, sistema de brazos y soportes.

1.2.2. EQUIPAMIENTO BIOMÉDICO.

Todos los quirófanos disponen de un conjunto de equipos biomédicos, los cuales pueden agruparse en: equipos biomédicos de uso general y equipos biomédicos de aplicación funcional específica de acuerdo a la especialidad quirúrgica.

1.2.3. SISTEMA DE CONTROL, GESTIÓN E INTEGRACIÓN.

Este sistema permite disponer de un control centralizado de los **equipos biomédicos** (equipos de endoscopia, electro-bisturí, lámpara quirúrgica, mesa de operaciones), los **equipos dispositivos periféricos** (cámaras, pantallas, altavoces, reproductores de CD/DVD, etc.) y todas las demás funciones y recursos disponibles relacionados a la gestión de la documentación y telemedicina que se hayan integrado en la configuración del quirófano.

1.3. CARACTERÍSTICAS DEL QUIRÓFANO INTELIGENTE.

- Diseño y aspecto ergonómico mejorando el acceso al paciente.

- No existe presencia de cables en el piso logrando mayor seguridad y permitiendo la limpieza más rápida, libertad de giro facilitando la rápida disposición de equipos durante la realización de las diferentes cirugías.
- Capacidad de control de la totalidad de los parámetros por parte del cirujano; luces, posición de la mesa, bisturís, insufladores, monitores, temperatura, humedad, equipamiento endoscópico.
- Avance en el aspecto académico y didáctico del quirófano.
- Mayor manejo de información “on line”.
- Visualización de historia del paciente en quirófano
- Consulta de pruebas previas; TACS, PET TACS, resonancias, analíticas
- Movimiento de datos a nivel intranet
- Transferencia de datos a nivel internet
- Menor dependencia del cirujano del personal circulante.
- Acceso a las bases de datos de los quirófanos inteligentes.
- Mayor seguridad quirúrgica. Intervenciones con procedimientos auto correctivos.

1.4. REQUISITOS TÉCNICOS PARA LA INSTALACIÓN ELÉCTRICA DE LOS QUIRÓFANOS INTELIGENTES.

Generalmente cuando una institución hospitalaria adquiere un quirófano inteligente el proveedor de las partes, equipos y dispositivos solo realiza la entrega y activación de los mismos, el montaje y la realización de la instalación eléctrica están a cargo de la parte contratante, sin embargo se entrega manuales y diseños de cómo deben ser implementados los sistemas para garantizar el buen funcionamiento de los equipos y validar la garantía.

Una vez que se notifica que el quirófano está listo para ser activado se verifica que los voltajes estén dentro de los rangos de funcionamiento, que las lecturas sean correctas en el sistema aislado y en el aterrizado, se solicita al contratante los planos y diagramas de lo implementado.

El sistema eléctrico por utilizar en las áreas críticas de Hospitales debe reunir características especiales para tener máxima seguridad y continuidad del servicio (aún en condiciones de falla a tierra). Para lograr este objetivo se utilizan los Tableros de Aislamiento para los equipos aplicados al paciente y tableros

normales aterrizados para el resto de equipos o sistemas (comunicación, iluminación etc.). Estructuralmente la instalación debe tener:

- **Lámparas y Brazos para Monitores.**
 - Cielo capaz de soportar una carga de 125 Kg.
 - Altura mínima de la sala no menor a 2.75 m.
 - Proveer de un lugar seco y accesible para la instalación de la fuente de poder de medidas (45 x 40 x 15) cm. y un peso de 16.3 Kg.
 - Fuente eléctrica dedicada.
 - Control de las lámparas esta diseñado para ser montado en una caja eléctrica de 10 x 20 cm.

- **Brazo de Equipos y Anestesia.**
 - Cielo capaz de soportar una carga de 318 Kg.
 - Sala debe tener cielo falso.
 - Espacio entre losa y cielo falso de al menos 60 cm.
 - Altura mínima de la sala no menor a 2.75 m.
 - Aire comprimido de 125 psi (8.6 bar) para frenos.

- **Infinity®2 sistema de control de video.**

- Fuente eléctrica dedicada.
- Estación de trabajo para albergar al menos el Infinity, touch panel y SDC.

- **Video Network Hub™ Sistemas de comunicación.**
 - Distancia máxima de 300 m entre el Video Hub y los pabellones.
 - Línea telefónica y Ethernet próximas al Video Hub para conectividad del Polycom (Videoconferencia).

CAPÍTULO 2

2. NORMAS DE SEGURIDAD.

2.1. GENERALIDADES.

En otros países como Argentina, Brasil, Chile, Perú, se han creado normas o reglamentos basados en los criterios de la IEC (International Electrotechnical Comisión), el NEC (National Electrical Code) desarrollado por la NFPA la autoridad sobre el fuego, la electricidad y la seguridad en los edificios, la IEEE (The Institute of Electrical and Electronics Engineers) que redacta documentos técnicos, alguno de los cuales son adoptados como normas por el

ANSI (American National Standards Institute) organismo de Normalización de EEUU. Ecuador no posee un reglamento propio adoptando directamente las normas emitidas por los organismos internacionales antes mencionados.

Es habitual que en los países existan reglamentaciones alrededor de las buenas prácticas en Ingeniería, en este caso, la ingeniería eléctrica, existen recomendaciones, normas nacionales e internacionales, códigos y reglamentos de obligatorio cumplimiento. Lo que significa que la seguridad física de los pacientes está asegurada desde las constituciones de cada País.

2.2. SALAS DE USO MÉDICO.

La norma UNE 20460-7-710 y la IEC 60364-7-710: 2002-11 establecen los criterios para determinar los sistemas de protección en salas hospitalarias, y establece para ello la siguiente clasificación:

- Salas Grupo 0: son aquellas en las que no se utilizan equipos de electro-medicina aplicados al paciente, o se utilizan equipos de tipo portátil.

- Salas Grupo 1: son aquellas en las que se utilizan equipos de electro-medicina aplicados a partes exteriores o fluidos corporales del paciente, pero no al corazón.
- Salas Grupo 2: son aquellas en las que se utilizan equipos electro-médicos aplicados al o en el corazón por procedimientos intracardiacos.

2.3. NORMATIVA ELÉCTRICA UTILIZADA EN SALAS DEL GRUPO 2 EN BAJA TENSION.

El Reglamento Electrotécnico de Baja Tensión ITC-BT-28 establece que todo centro hospitalario está sujeto, por ser un edificio de pública concurrencia, a la implantación de un suministro eléctrico normal y un suministro complementario.

La NFPA No99, el NFPA No 70 y el artículo 517 del NEC se orientan hacia la prevención de incendio y explosión y seguridad eléctrica en hospitales.

La NFPA No 99 sobre instalaciones para cuidados de la Salud

manifiestan que debido al creciente uso de equipos de diagnóstico y tratamiento electrónico y el aumento en riesgos eléctricos, es necesario el uso de sistemas no aterrados aislados en las nuevas áreas de los hospitales.

IEC 60364-7-710: 2002-11. Considera la instalación de un sistema de distribución aislado IT para áreas de atención a pacientes donde no puede permitirse interrumpir o aplazar el procedimiento por una primera falla o caída del suministro.

Reglamento Electrotécnico de Baja Tensión (real decreto 842/2.002 de 2 de agosto) e instrucciones técnicas complementarias ITC BT 01 a BT 51.

Medida de la resistencia de aislamiento de la instalación eléctrica. (ITC-BT-19 Apdo 2.9).

Norma UNE 20460-7-710: instalaciones eléctricas en edificios, parte 7: reglas para las instalaciones y emplazamientos especiales, sección 710: locales de uso médico.

Norma UNE-EN 60601-1-1: requisitos de seguridad para sistemas

electro-médicos.

Norma UNE 20615-78: sistemas con transformador de aislamiento para uso médico y sus dispositivos de control y protección.

UNE 20-136-83 "relés de medida y equipos de protección".

EN 55081-1 "compatibilidad electromagnética. Norma genérica de emisión. Entorno comercial, doméstico e industria ligera".

EN 55082-1 "compatibilidad electromagnética, norma genérica de inmunidad, entorno comercial, doméstico e industria ligera ".1984 de 18 de julio.

UL1022: Los monitores de aislamiento de línea se miden con respecto a esta norma UL.

UL 1047: Esta es la norma UL para equipo de aislamiento en hospitales.

El NEC especifica y dictamina el uso de un sistema de puesta a tierra equipotencial, con una resistencia máxima para cada derivación de tal

sistema.

Los sistemas de comunicación también son implementados bajo normas técnicas.

- B.O.E. 29.4.05 R.D. 424/2005 de 15 de abril de 2005
- B.O.E. 02.12.00 R.D. 1890/200 de 20 de noviembre de 2000
- B.O.E. 01.02.97 R.D. 136/1997, de 31 de enero
- B.O.E 17.01.2007 R.D. 1580/2006 de 22 de diciembre de 2006
- B.O.E 28.06.2007 corrección de erratas R.D. 1580/2006
- B.O.E 14.05.2003 R.D. 401/2003 de 4 de abril de 2003
- B.O.E. 13.04.2006 orden ICT/1077/2006 de 6 de abril de 2006
- EIA/TIA T568A, anexo 5

- ISO/IEC 11801

2.4. NORMATIVA DE PROTECCIÓN EN EQUIPOS MÉDICOS.

2.4.1. GENERALIDADES.

Cuando se desea adquirir o diseñar un equipo biomédico, no sólo deben tenerse en cuenta especificaciones relacionadas con el objetivo de la medida a realizar, sino también que desde el punto de vista de la seguridad debe evitarse o minimizarse el peligro de descarga eléctrica o choque eléctrico por parte del paciente o del personal que pueda utilizarlo o entrar en contacto con él.

Existen varios organismos e instituciones que se dedican a establecer los niveles de seguridad y comprobar que estos se cumplan antes de homologarlos. Entre ellos:

- AENOR (Asociación Española de Normalización y Certificación)
- IEC (International Electrotechnical Commission)

- IEEE (Institute of Electrical and Electronics Engineers)

2.4.2. CLASIFICACIÓN DE EQUIPOS MÉDICOS DE ACUERDO A LA PROTECCIÓN UTILIZADA.

De acuerdo a la IEC, los equipos biomédicos, según el grado de protección se clasifican en:

- Clase I: Aquellos equipos en los que la protección no se obtiene sólo del aislamiento básico, sino que se incluyen precauciones auxiliares, de forma que se dispone de una conexión de las partes conductoras accesibles al conductor de tierra de forma permanente, para que no puedan estar a tensión elevada en caso de fallo de aislamiento.
- Clase II: Aquellos en los que la protección no recae sólo sobre el aislamiento básico, sino que se dispone de un doble aislamiento o aislamiento reforzado, no existiendo provisión de una puesta a tierra de seguridad. Existen tres tipos generales de equipos de esta clase: los que incorporan una cubierta aislante, los de cubierta metálica y los mixtos.

- Clase III: Aquellos equipos en los que la protección se basa en alimentar a tensiones muy bajas de seguridad, no generándose tensiones mayores que ésta en el equipo.

2.4.3. CLASIFICACIÓN DE LOS EQUIPOS MÉDICOS DE ACUERDO AL NIVEL DE PROTECCIÓN UTILIZADA.

- Tipo B: Son todos aquellos equipos de las clases I, II, III o con alimentación interna que provean un adecuado grado de protección respecto a corrientes de fugas y fiabilidad de la conexión de tierra (si es el caso). Según la norma IEC, deberán ser equipos tipo B todos aquellos equipos de uso médico que no tengan una parte directamente aplicada al paciente.
- Tipo BF: Aquellos de tipo B con la entrada o parte aplicada al paciente mediante circuitos flotantes. Según la norma IEC, deberán ser equipos tipo BF todos aquellos equipos que tengan una parte aplicada al paciente.

- Tipo CF: Aquellos equipos de las clases I, II o alimentados internamente que permitan un alto grado de protección en relación con corrientes de fugas y con entrada flotante. Según la norma IEC, deberán ser equipos tipo CF todos aquellos en que se pueda establecer un camino directo al corazón del paciente.
- Tipo H: Aquellos de las clases I, II, III o alimentados internamente que provean protección frente a descargas eléctricas comparables a las que se obtienen en los electrodomésticos.

2.5. CONSIDERACIONES AMBIENTALES.

La temperatura del quirófano debe ser de 18° a 21°, aunque se necesitan temperaturas mayores durante la cirugía pediátrica y en pacientes quemados. La humedad suele mantenerse entre 50% y 60%. La humedad superior produce condensación mientras que la humedad menor favorece la electricidad estática.

El objetivo que se pretende alcanzar con la ventilación de los quirófanos es la disminución en la concentración de partículas y

bacterias. Estas concentraciones bajas se alcanzan cambiando el aire del quirófano de 20 a 25 veces hora y haciendo pasar el aire por filtros de alta eficacia para partículas en el aire, los cuales eliminan cerca del 100% de las partículas mayores 0.3 μ de diámetro.

Otro aspecto interesante es mantener una presión de quirófano positiva con el fin de evitar la entrada de aire desde los pasillos, sino que el aire de quirófano salga hacia los pasillos cuando se abren las puertas de los mismos. El nivel de ruido no debe superar los 40db.

Los quirófanos son salas clase tipo 1, de exigencias higiénicas muy elevadas, dotados de tres niveles de filtración:

1	F5	Entrada de aire a UTA
2	F9	Salida de aire de UTA inicio conducto de impulsión
3	H13	En propia unidad terminal de impulsión de aire al local

CAPÍTULO 3

3. SISTEMAS DE ALIMENTACIÓN ELÉCTRICA PARA LOS QUIRÓFANOS.

3.1. SISTEMA DE ALIMENTACIÓN NORMAL.

Este sistema provisto por la empresa eléctrica local, se origina en las líneas de alta tensión se convierte en energía útil mediante un sistema de transformación, al que se agregan filtros para mejorar el factor de potencia y filtros para eliminación de 3^{ras} armónicas estos transformadores a su vez alimentan tableros y sub tableros que distribuyen la energía a las diferentes áreas.

Para efecto de nuestro estudio la alimentación normal es la proveniente de la calle y su calidad depende de la empresa proveedora. La mayoría de cargas que se conectan directo a este suministro no son de carácter crítico, es decir que su desactivación no influye en la productividad o labores realizadas.

En el caso de los quirófanos solo alimentan cargas que no necesitan ningún tipo de protección, lejos del área de operaciones.

3.2. SISTEMA DE EMERGENCIA.

El REBT establece en el Art. 10 y en la ITC-BT-28, que se debe contar con suministro emergencia de reserva, como medio alternativo en caso de fallas del sistema normal. El suministro de emergencia se aporta mediante grupos electrógenos, generalmente estos grupos electrógenos poseen generadores en paralelo que permiten la unión de los mismos mediante tableros de sincronización.

Para un correcto arranque y funcionamiento de los grupos se debe contar con un sistema de selección de cargas que permita mantener el suministro a las instalaciones que se consideren prioritarias.

La utilización de sistemas de gestión o sistemas programables combinados con interruptores motorizados permite la entrada selectiva de cargas, con lo que el funcionamiento de los grupos se aprovecha al máximo.

El sistema de emergencia o de generación no es exclusivo de los quirófanos, este generalmente alimenta a un sistema de transferencia que a su vez alimenta a uno o varios cuartos eléctricos, las seguridades eléctricas son muchas, ya que no se puede permitir que fallos en el suministro de emergencia.

Los quirófanos son áreas de soporte de vida que necesitan energía de calidad y sin interrupciones, los generadores eléctricos suplen la falta de suministro por diversas razones, pero no evita el apagado de los equipos utilizados, por lo que se considera también como suministro complementario al UPS que en primera instancia entró como soporte mientras se realizaban los cambios de normal a emergencia y viceversa y ahora es un sistema obligatorio y completo de protección y energía ininterrumpida.

La figura 3.1 muestra un esquema de cómo deberían estar distribuidos los sistemas.

3.3. SISTEMA DE TIERRA.

El sistema de tierra es un conjunto de electrodos y conductores enterrados, usados para que las corrientes de fallas producidas en los sistemas eléctricos descarguen a través de ella.

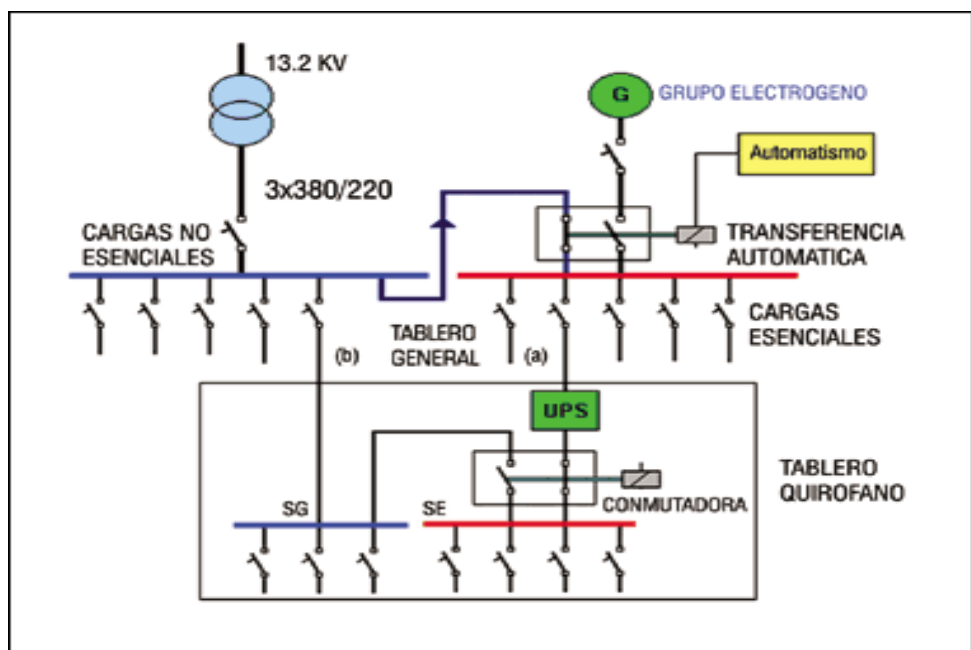


Figura 3.1 Sistema normal, emergencia y complementario.

El conductor de puesta a tierra en los cables de alimentación del equipo previene que los potenciales estáticos alcancen valores peligrosos en las partes que no transportan corrientes, tales como los alojamientos, maletas y cajas de los aparatos eléctricos. En zonas críticas todas las partes metálicas accesibles han de estar unidas al

sistema de barras de equipotencialidad mediante conductores de cobre con aislamiento e independientes. La impedancia entre estas partes y el sistema de barras no deberá exceder de $0,1\Omega$. Se deberá emplear la identificación verde-amarillo para los conductores de equipotencialidad y para los de protección.

El sistema de barras de equipotencialidad estará unido al de puesta a tierra de protección por un conductor aislado con la identificación verde-amarillo, y de sección no inferior a 16mm^2 de cobre.

La diferencia de potencial entre las partes metálicas accesibles y el sistema de barras de equipotencialidad no deben exceder de 10mV eficaces en condiciones normales.

3.4. SISTEMAS AISLADOS HOSPITALARIOS.

El creciente uso de equipo de diagnóstico y tratamiento electrónico y el correspondiente aumento en riesgos eléctricos, ha ocasionado el uso de sistemas no aterrizados aislados en las nuevas áreas de los hospitales desde 1971. Los sistemas aislados son ahora usados comúnmente para la protección de descargas eléctricas en muchas áreas donde los equipos médicos son aplicados directamente al

paciente.

Aunque los equipos estén bien conectados a toma de tierra, pueden existir otras descargas debido al contacto accidental de algún cable eléctrico o fallo de la conexión a tierra. Por ello, se requieren sistemas que aislen eléctricamente la red eléctrica del paciente y de esta forma se rompa el bucle de corriente y se minimicen los peligros de descarga. Este aislamiento eléctrico se realiza principalmente por medio de un transformador (figura 3.2).



Figura 3.2 Tablero de aislamiento

Se basa en la utilización de un transformador de aislamiento, donde los devanados están completamente aislados uno del otro. Como no existe ninguna conexión directa entre el devanado secundario del

transformador y tierra, la energía en este lado circula solo por el mismo; pese a que existe una tensión entre el secundario del transformador y tierra, no hay riesgo de descarga eléctrica. En otras palabras, la corriente no requiere de tierra para cerrar el circuito.

Este sistema permite detectar una corriente de falla a tierra total, hasta un valor de 5mA; además permite que en una falla a tierra no se interrumpa la energía (figura 3.3).

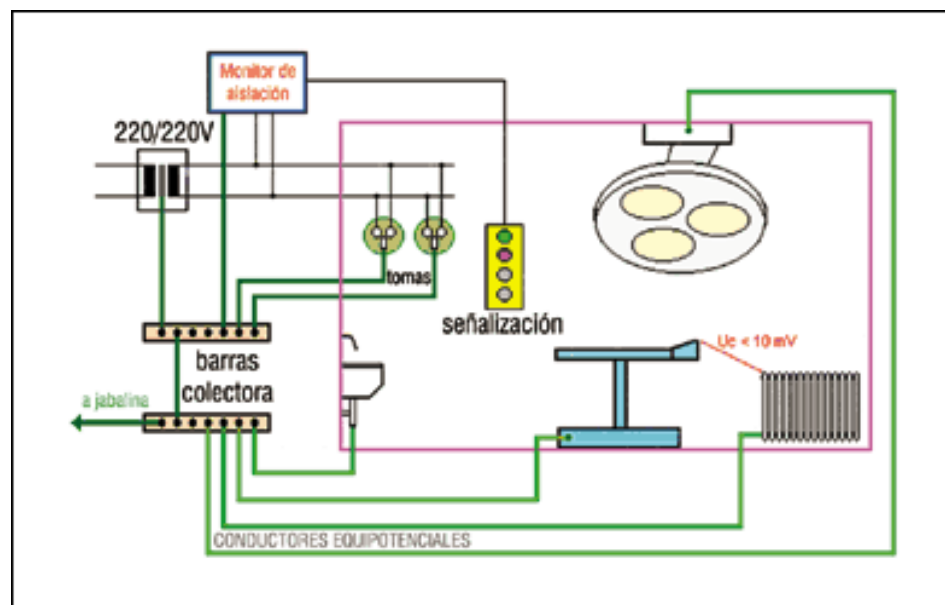


Figura3.3 Sistema aislado.

3.4.1. TRANSFORMADORES DE AISLAMIENTO.

El transformador de aislamiento es un transformador separador que logra una tensión secundaria aislada de tierra. La potencia

asignada es a requerimiento. Parte desde los 3KVA y llega hasta los 8KVA, potencias menores no generan valores de cortocircuito mínimas para el accionamiento de las protecciones magnéticas y potencias mayores poseen valores de fuga inaceptables para este tipo de equipos.

En general, se utilizan de 5KVA y la corriente de fuga máxima admisible es de 0,100mA para el transformador. Otros países, como Canadá, lo limitan a 0,015mA. En cambio EEUU, España, Italia, Francia, Finlandia adoptan 0,050mA; Bélgica, Holanda y Noruega, 0,035mA, mientras que Australia permite 0,025mA.

La totalidad del sistema tiene que tener una capacidad mínima para limitar las corrientes de fuga. Hay que tener especial cuidado de colocar los transformadores lo más cerca posible de los consumos, para disminuir la capacidad parásita de los conductores que alimentan los toma corrientes.

El efecto indeseado de los transformadores en general y de estos en particular es el flujo de dispersión, éste es el flujo que surge de los devanados primarios y secundarios y que no es común a ambos.

Este flujo disperso afecta el normal funcionamiento de los equipos sensibles que existen en las salas del grupo 2. Además, genera inducciones sobre los conductores de los equipos aplicados al paciente.

La corriente máxima en vacío no debe ser mayor al 3% de la corriente total a plena carga. El nivel sonoro debe ser inferior a 40dB medidos a 30cm del núcleo con el equipo a plena carga.

Debe poseer sensores de sobre temperatura y de sobre corriente, con sus respectivas alarmas; la aislación del bobinado debe ser de clase H y poseer pantalla electrostática conectada a tierra.

3.4.2. MONITOR DE AISLAMIENTO (LIM).

Para verificar continuamente la impedancia total del sistema aislado no aterrado, se requiere un monitor de aislamiento de línea (LIM). Este debe responder audible y visiblemente cuando la impedancia del sistema se degrada al nivel en el que fluyan 5mA de corriente a través de cualquier conductor del sistema hacia tierra, en una falla de impedancia cero.

El LIM está equipado con un medidor, también requerido por los reglamentos, que proporciona una indicación continua de la condición del sistema. Este medidor se calibra en miliamperios de corriente, su posición nos indica que tanta corriente podría fluir desde cualquier conductor de un sistema aislado hacia tierra.

Se debe considerar:

- La alarma no significa un peligro inminente para el paciente. Indica simplemente que el sistema se ha convertido en un sistema aterrado o parcialmente aterrado, el cual es el mismo sistema que existe en el resto del hospital. Corregir el problema tan pronto sea posible, sin interrumpir procedimientos que se están llevando a cabo cuando suene la alarma.
- El LIM no interrumpe el servicio eléctrico. La pérdida de integridad de un sistema no puesto a tierra no afecta la operación de los dispositivos de apoyo a la vida.

Usa tecnología de microprocesadores que mejoran su desarrollo, versatilidad y confiabilidad El LIM exhibe un monitor de corriente de peligro y una columna de alarma, que habilita a la unidad a sonar una alarma a 2mA o de 5mA de corriente peligrosa. Se auto restablece y auto calibra cada 65 minutos.

Tiene las siguientes capacidades:

- Voltaje de operación de 85V hasta 265V
- Nivel de alarma de riesgo de corriente de 2mA a 5mA
- Operación como unidad monofásica o trifásica.
- Ancho de banda de alarma: cero (0)
- Alarma de histéresis (on/ off) = 50 μ A
- Monitor de corriente de peligro = 50 μ A
- Frecuencia de operación = 50Hz ó 60Hz

Los indicadores de corriente de riesgo son análogos y digital. Tiene un juego extra de contactos secos abiertos y cerrados para usarse con otros sistemas de alarma externa. La alarma remota opera a 12V_{CA} y no agrega corriente peligrosa al sistema.

3.4.3. TABLEROS DE AISLAMIENTO.

Este tablero condensa en una única unidad muchos de los accesorios eléctricos que se encuentran en una sala de operaciones y que son:

- Transformador de aislamiento
- Conectores de puesta a tierra
- Monitor de aislamiento de línea (LIM)
- Indicador de alarma audible
- Sensor de temperatura
- Medidores de corriente
- Panel de breakers
- Barra de tierra
- Relojes y temporizadores quirúrgicos
- Receptáculos de fuerza

3.5. INTERRUPTORES CON DETECCIÓN DE FALLA A TIERRA.

Debido a que corrientes relativamente pequeñas a través del cuerpo pueden ser fatales, los interruptores con falla a tierra deben operar rápidamente a un nivel predeterminado de corriente. Su operación la

produce una corriente directamente ligada a una bobina de disparo.

Los dispositivos de protección fabricados bajo norma UL 495 son clasificados bajo la siguiente nomenclatura Clase A, Grupo 1, lo que significa que deben abrir el circuito dentro de 25ms después que la falla alcance 6mA, así el shock producido por la falla a tierra es mantenido dentro de los rangos normales de tolerancia humana.

Los interruptores con detección de falla a tierra (GFCI, por sus siglas en inglés de Ground Fault Circuit Interrupters) son dispositivos diseñados para evitar descargas eléctricas accidentales o electrocución evitando el paso de la corriente a tierra. También protegen contra incendios ocasionados por fallas eléctricas, sobrecalentamiento de herramientas o electrodomésticos y daños al aislamiento de los cables.

Los códigos de la construcción exigen el uso de los GFCI en lugares "húmedos". Los GFCI protegen contra fallas a tierra midiendo la corriente en el circuito eléctrico, la corriente en el conductor "vivo" y en el "neutro" deben ser iguales o casi iguales. Si ocurre una falla a tierra, la toma de corriente con GFCI o el disyuntor de GFCI abre el circuito, deteniendo el paso de la corriente. Un GFCI no protege al

trabajador contra los peligros de contacto directo con los conductores vivos.

Hay diferentes tipos de dispositivos GFCI para situaciones diferentes. Los disyuntores GFCI se instalan en el panel de distribución eléctrica y proporcionan protección a todo lo largo del circuito que alimentan.

Las tomas de corriente con característica GFCI proporcionan protección en esa toma y todas las demás tomas que le siguen en ese circuito de alimentación. Las unidades portátiles con GFCI, tales como tomas de corriente, cordones de extensión y dispositivos conectados por cordones, cuentan con circuitos de GFCI. Los dispositivos portátiles son sólo para uso temporal y deben probarse antes de cada uso.

3.6. UPS (SISTEMA DE ALIMENTACIÓN ININTERRUMPIDO).

3.6.1. GENERALIDADES.

Hasta ahora hemos desarrollado nuestro estudio pensando en la seguridad del paciente y en el buen funcionamiento de los equipos basados en instalaciones eléctricas que cumplen normas eléctricas, sin considerar la calidad del suministro

eléctrico normal y de emergencia, los quirófanos necesitan energía continua y segura de manera que los equipos que son soporte de vida no sufran de apagados y activaciones bruscas, lo que sería el funcionamiento normal si solo se depende del grupo electrógeno, este tipo de funcionamiento puede provocar fallas en equipos vitales.



Figura 3.4 UPS

Los UPS son fuentes de alimentación sin interrupciones que proporciona energía limitada durante un tiempo determinado frente a fallas o cortes del suministro eléctrico normal (figura 3.4). Técnicamente es un inversor que convierte la energía DC

de un banco de baterías en energía alterna AC, a este inversor se le agrega un cargador que funciona mientras el suministro eléctrico ésta presente que mantiene a las baterías cargadas.

3.6.2. TIPOS DE UPS POR TECNOLOGÍA Y NIVEL DE PROTECCIÓN.

El estándar IEC 62040-3 y su equivalente europeo EN 50091-3 definen en la actualidad claramente tres tipos de UPS estándares y la forma de medir su desempeño, en términos de la dependencia de la salida respecto a la entrada:

- UPS STANDBY, los equipos de esta tecnología posee protecciones mínimas, el Voltaje y la Frecuencia de salida es el mismo de la entrada, el inversor solo se activa frente a cortes de energía. El tiempo de transferencia es menor a 6 ms.
- UPS INTERACTIVO, Este tipo de equipo incorporan un sistema de regulación intermedia, la frecuencia de salida es la misma de entrada. Esta es una tecnología de protección intermedia.

- UPS ON LINE VFI o Doble Conversión, donde la salida de la UPS es Independiente del Voltaje y la Frecuencia de entrada. Esta tecnología incorpora una etapa rectificadora, lo más importante es que el tiempo de transferencia es cero. Es la tecnología más avanzada de protección.

3.6.3. SISTEMA ON LINE DOBLE CONVERSIÓN.

Como su nombre indica, un UPS online de doble conversión convierte la potencia dos veces.

En primer lugar, la entrada alterna con todos sus picos de tensión, distorsión otras anomalías, se convierte en continua, mediante una etapa de conversión AC/DC y una etapa de acondicionamiento o booster el voltaje estable en DC es sostenido con condensadores toda estas etapas corresponden al rectificador.

Luego el inversor mediante alta frecuencia, modulación por pulso se forma la onda de salida alterna. En la figura 3.5, podemos ver la estructura de un UPS on line.

Cuando la entrada alterna esta fuera de un rango especificado, el UPS utiliza la potencia de la batería, de manera que la salida no se vea afectada.

El rectificador también incluye corrección del factor de potencia (PFC), lo que significa que utiliza la corriente de la línea de CA en forma de onda sinusoidal suave, y no en impulsos. Como la PFC “corrige” la onda de corriente de entrada, se consume menos corriente, incluyendo reducciones en armónicos de alta frecuencia.

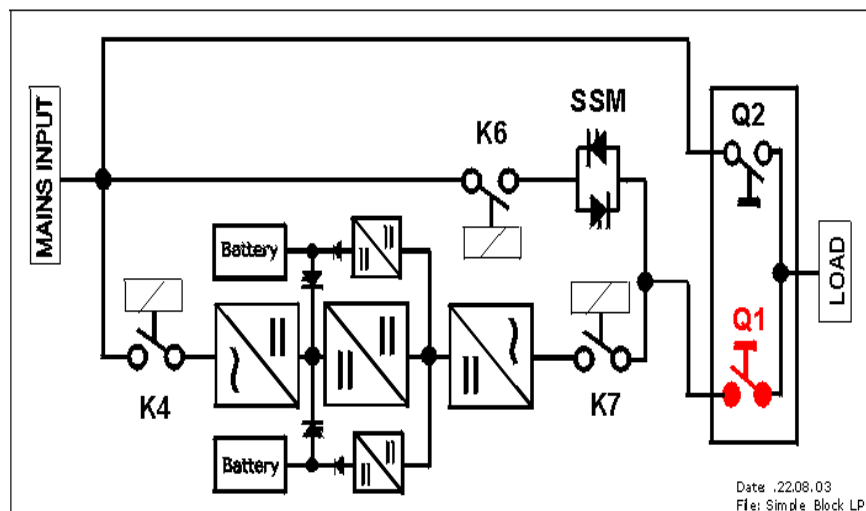


Figura 3.5 Estructura de un UPS ONLINE

Debido a sus múltiples etapas de potencia, un UPS online de doble conversión tendrá muchos más componentes que uno

interactivo típico. Como estos componentes procesan continuamente toda la potencia consumida por los equipos de la carga, sus temperaturas suelen ser mayores que las de los componentes de un UPS interactivo cuando está presente la entrada de CA.

En teoría, tanto el funcionamiento constante como las mayores temperaturas reducen la fiabilidad de los componentes del UPS.

Los UPS ON LINE poseen muchos sistemas que aseguran la continuidad de energía en la salida, censa continuamente los parámetros de entrada si uno o algunos de ellos está fuera del rango de tolerancia transfiere a baterías volviéndose a conectar una vez que los parámetros regresen a condiciones normales.

Al estar todos los sistemas de potencia activos existe el riesgo de daños por sobrecarga o cortocircuitos para esto el UPS posee un bypass estático que sostiene la carga hasta que el consumo sea normal a la salida.

3.6.4. CUADRO DE CARACTERÍSTICAS TÉCNICAS DE UPS ON LINE

PARAMETROS	VALORES
Rangos de potencia de salida kVA	10 a 500
Factor de potencia de salida	1
Rangos de potencia de salida kW	-
Peso (sin baterías) kg	240 a 2950
Nivel de ruido dB(A)	55 a 75
Tensión de entrada	3x200/208/220Vac + N
Frecuencia de entrada	50/60 Hz +/- 10%
Tensión de salida (senoidal)	3x200/208/220Vac + N
Frecuencia de salida	50/60 Hz
Distorsión de salida con carga lineal	<2%
Distorsión de salida con carga no lineal	< 2%
Factor de cresta	> 3:1
Capacidad de sobrecarga en el inversor	125% 10 min., 150% 1 min. (400-500kVA 30 sec.)
Regulación de la tensión de salida	-
estática	+/-1%
dinámica	+/-3%
Rendimiento - modo de doble conversión	hasta 94,5%
modo super ECO	hasta 98%
Protección antirretorno	de serie
Temperatura ambiente de funcionamiento	0 - 40 °C (32-104 °F)
Color	RAL 9003, blanco
Grado de protección	IP 20
Normas EMC	EN 50091-2 / IEC 62040-2
Interfaces	RS232; 6 contactos de alarma programables

3.7. DISPOSITIVO DE PROTECCIÓN CONTRA SOBRE VOLTAJES.

Los dispositivos de protección contra sobretensiones o supresores de transientes son los encargados de fijar el valor de tensión en presencia de una sobretensión y además de derivar a tierra el exceso de corriente generado. Es importante destacar que no podemos hablar de protección contra sobretensiones sin una puesta a tierra adecuada del sistema a proteger. Sin la puesta a tierra no habría forma de derivar el exceso de corriente.

Hay dos categorías principales de supresores de transientes o de picos;

- **Atenuación de picos** evitar la propagación de la fuente del transiente o evitar la incidencia del mismo en las cargas sensibles, esto se logra introduciendo filtros en serie dentro del circuito. El filtro, por lo general del tipo paso-bajo, atenúa el transitorio (alta frecuencia) y permite que la señal de potencia (baja frecuencia) continúe sin disturbios, el filtro en el dispositivo de protección de picos ofrece un filtrado EMI/EFI hasta de -50 dB en un rango de frecuencia que va de 10 KHz

– 100 MHz. La atenuación se representa en escala logarítmica (no lineal) de dB.

- **Desvío de transitorios**, esto se logra con un dispositivo tipo limitador de voltaje. Un dispositivo limitador de voltaje es un componente que tiene una impedancia variable en función de la corriente que fluye a través del dispositivo o en la tensión entre sus terminales. Los supresores de picos se clasifican por la magnitud de los transitorios que estos son capaces de tolerar. La recomendación ANSI/IEEE C62.41 provee una guía a los fabricantes y usuarios para determinar la tolerancia a la que un dispositivo de protección de picos puede estar expuesto. Estos se clasifican como Categoría C (para los tableros de entrada los cuales deben tolerar descargas atmosféricas o rayos), categoría B (para los paneles de distribución interior donde los picos son generados principalmente por conmutación interna), y Categoría A (para los receptáculos o tomacorrientes).

CAPÍTULO 4

4. FALLAS EN EL SUMINISTRO ELÉCTRICO.

4.1. CORRIENTES DE FUGA.

El equipo eléctrico operando alrededor del paciente, aun cuando trabaje perfectamente, puede ser un riesgo para el paciente. Esto debido a que cada pieza del equipo eléctrico produce una corriente de fuga. La fuga consiste en cualquier corriente incluyendo la capacitiva.

Normalmente, esta corriente se deriva alrededor del paciente a través

de un conductor de tierra en el cable de energía. Conforme esta corriente aumenta puede ser riesgosa.

Sin el uso adecuado de la puesta a tierra, las corrientes de fuga pueden alcanzar valores de $1.000\mu\text{A}$ antes de que se perciba el problema. Una corriente de fuga de $10\mu\text{A}$ a $180\mu\text{A}$ puede lesionar al paciente. El no usar conductores de puesta a tierra en los cables de energía ocasiona graves riesgos eléctricos.

4.2. TRANSIENTES.

Son fenómenos puntuales y únicos, pueden presentarse uno detrás de otro o juntos, que se caracterizan por ser pulsos de gran cantidad de energía y de muy corta duración con muy cortos tiempos de subida y bajada de la señal.

Las causas más comunes de aparición de transientes son:

1. Por rayos, se produce cuando existe una diferencia de potencial muy grande entre una nube y la tierra produciendo una ionización del aire que crea un camino de descarga entre ellos. La duración de la descarga está en el orden de los

microsegundos y el pico de corriente va desde 1 a 200KA.

2. Los EFT o transientes eléctricos rápidos aparecen casi siempre cuando se produce la conmutación repetitiva de cargas inductivas.
3. Los ESD o descarga electrostática se producen cuando dos cuerpos que no son conductores eléctricos y que entre ellos existe una diferencia de potencial se acercan o se separan.
4. La conmutación de cargas inductivas produce transientes cuando la corriente que circula por una inductancia o bobina se interrumpe. Los generadores de este tipo de transientes suelen ser: los motores eléctricos, los refrigeradores, los aires acondicionados, etc.

4.3. SOBRECARGAS Y CORTOCIRCUITOS.

Las sobrecargas son consumos excesivos que sobrepasan los consumos esperados y muchas veces los niveles de tolerancias de los sistemas de alimentación, esto se da muchas veces por la falta de previsión de los responsables del buen funcionamiento del sistema

eléctrico, se conectan nuevos equipos o equipos de gran consumo sin tomar en cuenta el máximo aguante de los alimentadores, a veces se da también por la falla en alguno de los equipos conectados.

Los cortocircuitos son provocados por fallos en los equipos y unión de los conductores, generalmente por fallas en la estructura del sistema eléctrico, muchas veces las sobrecargas continuas provocan sobrecalentamiento de conductores y ruptura del aislamiento provocando la unión de conectores y el inevitable cortocircuito.

4.4. ARMÓNICOS Y RUIDO ELÉCTRICO.

La presencia de armónicos en las redes eléctricas puede producir grandes sobre corrientes en los condensadores, así como diversos problemas en muchos otros componentes de la instalación. Si se llega a un punto de resonancia, el resultado puede ser peligroso para toda la instalación. Los filtros de protección de armónicos se usan en redes que tienen una elevada tasa de distorsión armónica, con el propósito de evitar que las corrientes armónicas sobrecarguen los condensadores, desviándolas hacia la red.

4.5. CORTES DE SUMINISTRO.

Los cortes del suministro se deben a dos razones principales:

- Fallas en el suministro eléctrico por parte de la compañía generadora en nuestro caso de la CATEG.
- Fallas en las instalaciones eléctricas, la falta de mantenimiento o mal diseño del mismo sin seguir las normativas de protección.

CAPÍTULO 5

5. RIESGOS DE ELECTROCUCIÓN.

5.1. ELECTROCUCIÓN POR FALLAS EN LOS EQUIPOS USADOS EN LOS QUIRÓFANOS.

Para que la electricidad produzca efectos en el organismo, el cuerpo humano debe convertirse en parte de un circuito eléctrico. Para que circule corriente por el cuerpo humano deben existir al menos dos conexiones entre el cuerpo y una fuente de alimentación o tensión externa. La magnitud de la corriente depende de la diferencia de potencial entre las conexiones y de la resistencia eléctrica del cuerpo. La mayor parte de los tejidos del cuerpo contienen un elevado porcentaje de agua por lo que la resistencia eléctrica que presentan

es baja y pueden considerarse como un buen conductor, no obstante, la impedancia de la piel (epidermis) es bastante elevada (200-500K Ω) por lo que el cuerpo humano puede considerarse como un conductor volumétrico no homogéneo en la que la distribución del flujo de la corriente eléctrica viene determinada por la conductividad local del tejido.

Los efectos que la corriente eléctrica produce sobre el cuerpo humano dependen fundamentalmente de los siguientes parámetros: magnitud de la corriente que circula por el tejido, frecuencia, tiempo de exposición a la corriente eléctrica, zona por la que circula (superficie o tejido interno). La gravedad del daño producido dependerá también del órgano afectado.

5.2. EFECTOS FISIOLÓGICOS DE LA CORRIENTE ELÉCTRICA.

La corriente eléctrica puede afectar al tejido principalmente de tres formas: en primer lugar se produce una excitación eléctrica de los tejidos excitables (nervios y músculos), comenzando con una sensación de “hormigueo” o “escozor” que si alcanza intensidad suficientemente elevada puede ser dolorosa y molesta. La estimulación de estos nervios o músculos motores puede provocar

contracciones y si ésta aumenta puede producirse la tetanización del músculo.

En segundo lugar puede aparecer un incremento de la temperatura del tejido debido a la resistencia que presenta y la energía disipada por el mismo. Por último, el aumento de temperatura si es elevado puede provocar lesiones (quemaduras) en el tejido.

Con la corriente eléctrica doméstica las quemaduras se limitan por lo general a lesiones localizadas en los puntos de contacto o en sus inmediaciones, lugares donde se produce mayor densidad de corriente.

En los accidentes industriales causados por alta tensión, así como en accidentes por rayos, la energía eléctrica disipada puede provocar quemaduras que afectan a grandes áreas del cuerpo.

En electrocirugía se utiliza la corriente concentrada procedente de un generador de radiofrecuencia con la frecuencia de 2,5-4MHz para cortar tejido o coagular pequeños vasos sanguíneos.

El órgano más susceptible a la corriente eléctrica es el corazón. Un

estímulo que tetanice el corazón provoca la contracción completa del miocardio que detiene la acción de bombeo del corazón e interrumpe la circulación sanguínea.

Si la circulación no se restablece en pocos minutos, en primer lugar se lesiona el cerebro y luego se produce la muerte debido a la falta de aportación de oxígeno a los tejidos cerebrales. No obstante, si la corriente tetanizante se elimina al cabo de poco tiempo y las lesiones producidas no son irreversibles, el latido del corazón se reanuda de forma espontánea.

Una corriente de intensidad más baja que excite sólo parte de las fibras musculares del corazón puede ser más peligrosa que una corriente suficiente para tetanizar el corazón entero. Esta excitación parcial puede cambiar las vías eléctricas de propagación en el miocardio desincronizando la actividad del corazón.

Este fenómeno en el que el corazón pierde su sincronismo se denomina "fibrilación". La fibrilación ventricular es la causa que produce la mayoría de las muertes en los accidentes eléctricos. (Figura 5.1).

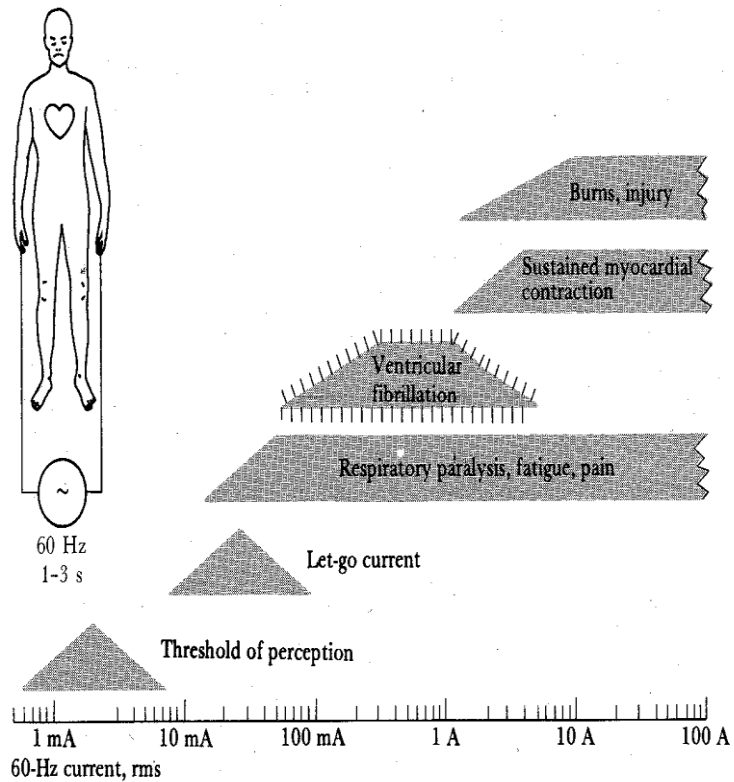


Figura 5.1

También se puede producir parálisis respiratoria si los músculos del tórax se tetanizan por efecto de una corriente que circule a través del pecho o a través del centro de control de la respiración en el cerebro.

Son muchos los factores que influyen en la magnitud de la corriente eléctrica necesaria para producir un efecto fisiológico concreto en una persona. (Figura 5.2)

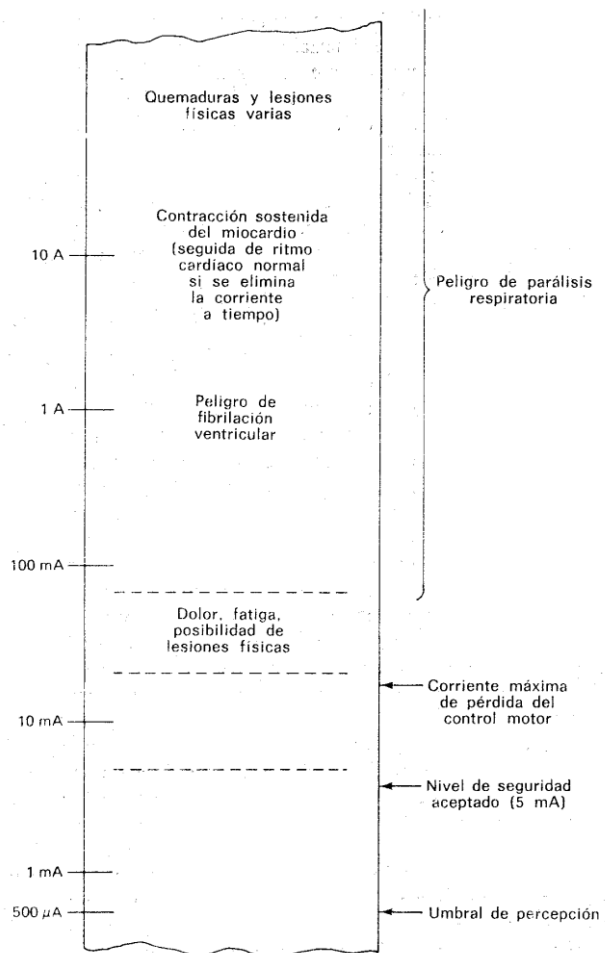


Figura 5.2 Efectos fisiológicos de la electricidad.

5.3. UMBRAL O NIVEL DE PERCEPCIÓN.

Se define como nivel de percepción como la intensidad mínima de corriente que el ser humano es capaz de detectar. Este valor varía en función del sujeto y de las condiciones de medida y oscila entre $10\mu\text{A}$ y 0.5mA para valores eficaces de alterna a 50Hz y 60Hz entre 2 y 10mA para corriente continua.

5.4. MACROSHOCK.

Para exponerse al peligro de un macroshock eléctrico, una persona debe entrar en contacto simultáneamente con ambos conductores eléctricos, el activo y el neutro o dos activos a diferentes potenciales. No obstante, como el conductor neutro está conectado a masa, existe el mismo peligro entre el conductor activo y cualquier objeto conductor que de alguna manera esté conectado a masa. Entre estos objetos pueden citarse radiadores, cañerías de agua, estructuras metálicas del edificio, etc. En el diseño del equipo eléctrico, debe prestarse especial atención en impedir que el personal pueda hacer contacto accidental con el cable activo utilizando para ello materiales aislantes adecuados y conservando las distancias de seguridad entre los conductores y chasis del equipo para minimizar posibles acoples capacitivos. Con todo esto, puede producirse un contacto accidental entre el cable activo y el chasis de un equipo debido a una pérdida de aislamiento, al deterioro y a averías mecánicas.

Si el chasis no está conectado a masa, cualquier persona que lo toque y esté conectado a masa a través de otro conductor estará expuesta a un grave peligro de macroshock como se muestran en la figura 5.3.

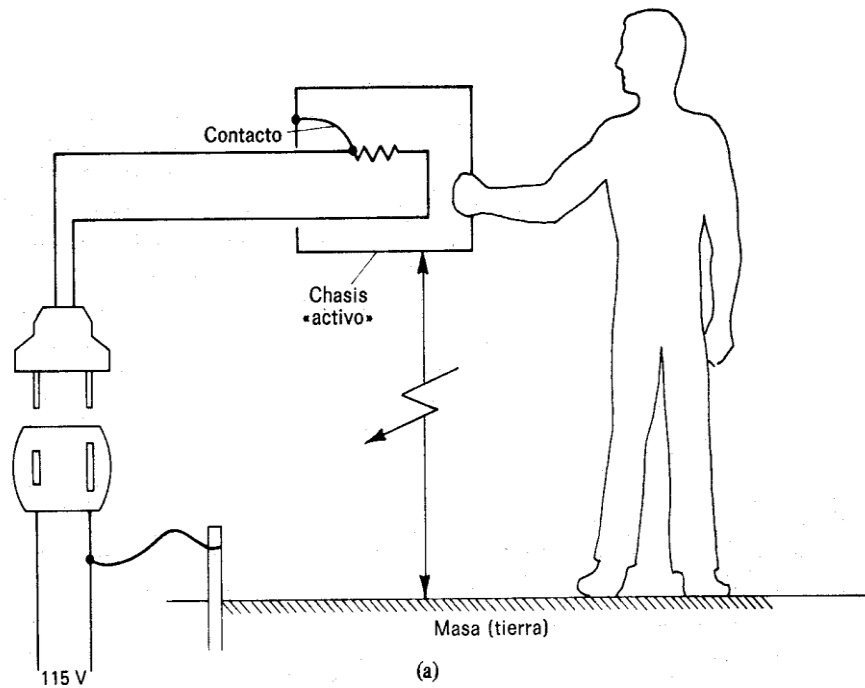


Figura 5.3

La finalidad del contacto de toma de tierra del equipo en el enchufe de la pared es reducir el peligro de macroshock, de esta forma se dispone de una conexión a tierra para el chasis del equipo (figura 5.4). Cuando se produce un contacto accidental entre el conductor activo y el chasis, la corriente puede retornar a masa a través de esta conexión equipo-tierra sin crear un peligro eléctrico. Así pues, la integridad de la conexión equipo-tierra es de gran importancia.

Una interrupción de esta continuidad debido a un cable o una clavija de masa rotos o empleo de un adaptador de tres clavijas de contacto

a dos (con una clavija al aire) destruye por completo su valor protector. Aunque la conexión a masa no se interrumpa por completo, sólo con que presente una resistencia mayor alrededor de un ohmio, puede elevar el potencial de la caja hasta un valor tal que se cree un peligro de macroschoc.

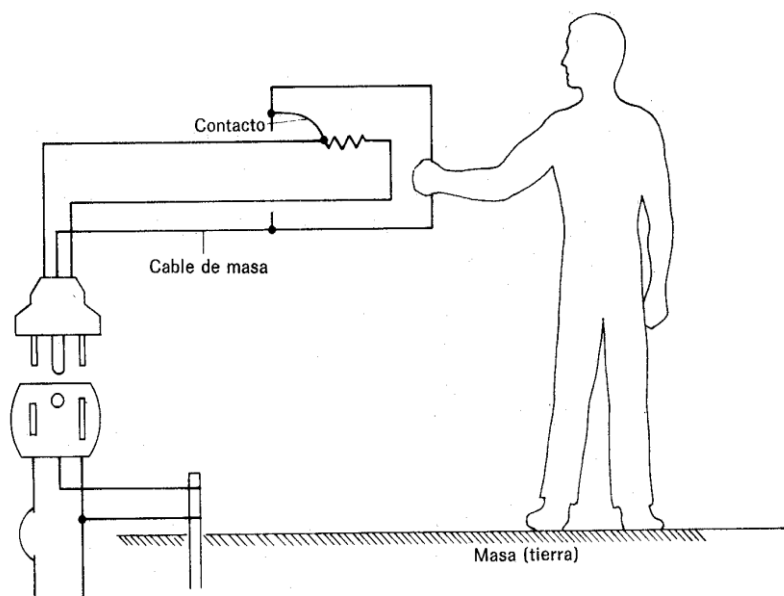


Figura 5.4

5.5. MICROSHOCK.

El acoplo capacitivo entre el cable activo y la caja en el equipo eléctrico puede crear corrientes de magnitud suficientemente grande como para presentar un riesgo de microshock. Por ejemplo, una tensión de 115V y una capacidad de sólo 200Pf producen una corriente de 10 μ A. Por lo tanto, muchos electrodomésticos, lámparas

y aparatos de diagnósticos o terapia presentan fugas capacitivas de corriente que sobrepasan los $10\mu\text{A}$.

Aunque estos equipos son perfectamente seguros para trabajar en condiciones normales, pueden crear un riesgo de microshock para pacientes susceptibles a la electricidad.

En la figura 5.5 se muestra un ejemplo de riesgo de microshock en el que un paciente tiene un catéter insertado por vía intravenosa. El catéter forma parte de un transductor conectado a un monitor para visualizar ciertos parámetros y a su vez éste a la red eléctrica. Esta disposición establece una conexión a masa del corazón a través del catéter.

Bajo estas condiciones, se crea un riesgo de microshock mediante cualquier contacto conductor entre el paciente y un dispositivo que no esté puesto a masa y que tenga una corriente de fuga mayor de $10\mu\text{A}$ el paciente está tocando el aparato directamente, pero este contacto se puede establecer también otra persona que toque al paciente y al aparato a la vez.

Las principales causas que pueden provocar situaciones de riesgo de

microshock son las siguientes:

- Defecto o rotura del conductor de puesta a tierra: de esta forma, gran parte de la corriente por acoplo capacitivo entre los cables conductores y el chasis que se deriva entre el chasis y tierra lo hace a través del paciente, en concreto, a través del corazón y del catéter (figura 5.6). La mejor forma de solucionar este problema es aislar eléctricamente al paciente de forma que no exista un camino de cierre de la corriente a tierra a través del sujeto. Ello puede conseguirse mediante la utilización de sistemas de aislamiento a la entrada de equipos de medida (amplificadores de aislamiento).
- Superficies metálicas cercanas al paciente y no conectadas a tierra: Otro caso de riesgo sucede cuando el paciente toca un aparato o dispositivo que tiene corriente de fugas. Estas corrientes pueden cerrarse a tierra a través del catéter y del equipo de medida. El mismo caso se produce si es otra persona la que facilita esta conexión (figura 5.7) donde un fallo en el conductor de tierra que conecta la superficie metálica de la cama con tierra.

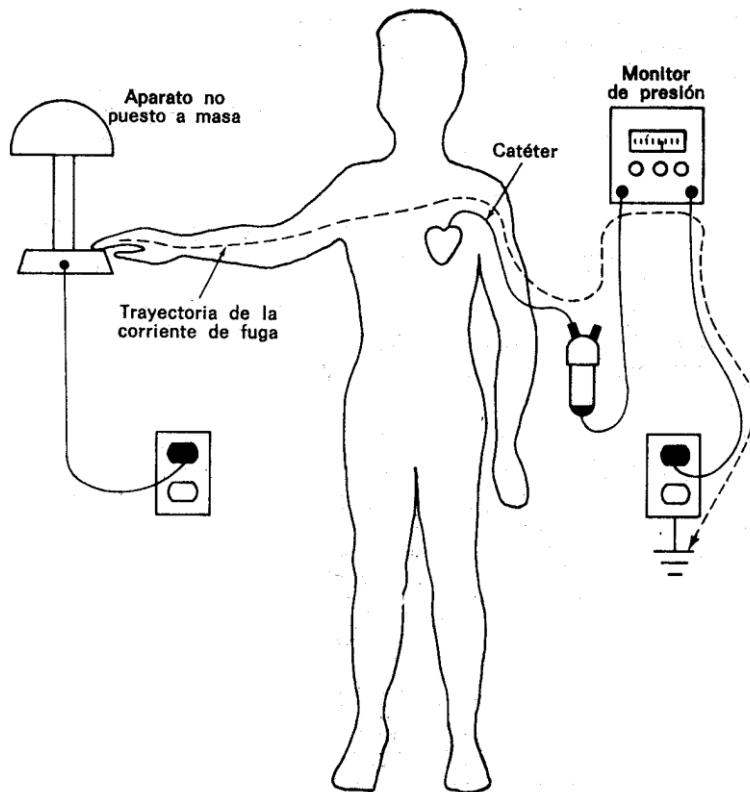


Figura 5.5 Riesgo de microshock.

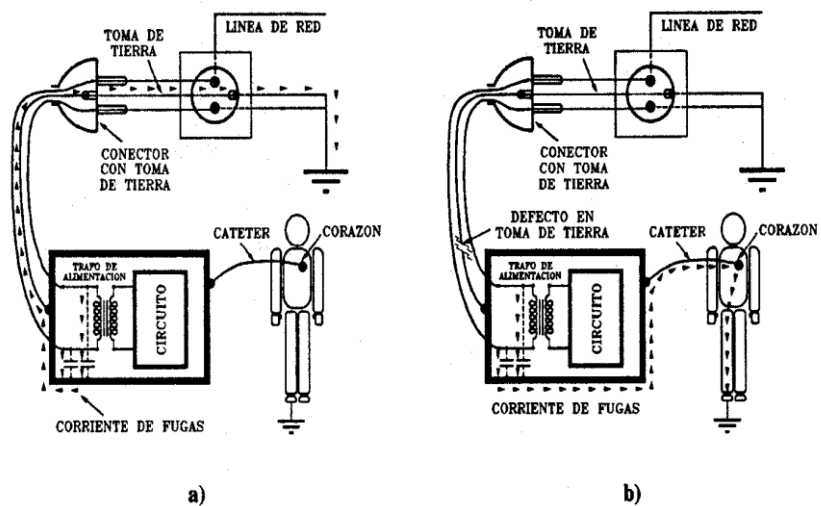


Figura 5.6 Defecto o rotura del conductor de puesta a tierra

Como consecuencia de este fallo, la cama adquiere un potencial distinto de cero y cuyo nivel depende del acoplamiento capacitivo entre la línea de red y la cama. Un enfermero que manipula un catéter intracardiaco establece una derivación entre la cama y éste último creando una vía de paso a través del enfermero y el paciente. Es posible que la corriente de fugas sea muy inferior al nivel de percepción del enfermero y sin embargo, puede ser suficientemente grande para provocar un microshock al paciente. La mejor solución para evitar este riesgo es utilizar equipos con entrada aislada y al mismo tiempo conectar todas las partes metálicas de los diversos aparatos y accesorios a tierra.

- Equipos conectados a diferentes potenciales de masas: Puede suceder que si no se dispone de un equipo de masas equipotenciales existen diferentes valores de masa para diferentes equipos, de esta forma si uno de los equipos se pone en contacto con un catéter y otro equipo se conecta al paciente como pueden ser la monitorización del ECG y de la presión sanguínea a través de un catéter, la diferencia de tensiones entre masas puede dar origen a peligros de microshock. La normativa NEC (national electrical code) regula estos problemas y establece que la diferencia de potencial entre las masas de

dos equipos no debe superar los 500mV en áreas generales y los 40mV en áreas de cuidados bajo condiciones normales de funcionamiento.

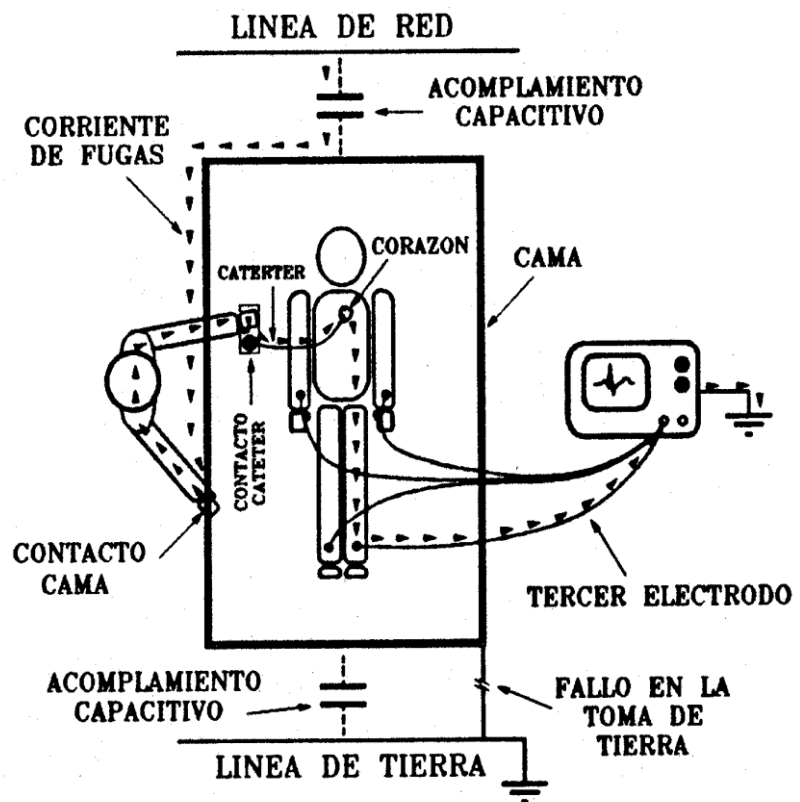


Figura 5.7 Superficie no conectada a tierra.

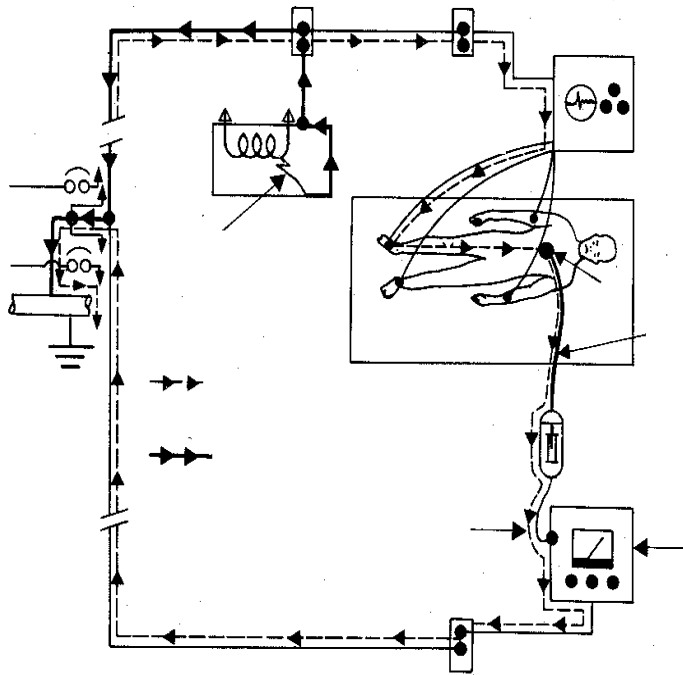


Figura 5.8 Equipos conectados a diferentes potenciales de masa.

- Equipos alimentados a baterías: Los equipos alimentados con baterías y por lo tanto aislados eléctricamente de tierra, también pueden presentar problemas o riesgos en el paciente. Por ejemplo, en la utilización del bisturí eléctrico, las corrientes de alta frecuencia pueden acoplarse capacitivamente con el chasis y si un operador lo toca, las corrientes podrían cerrarse a tierra a través de él. Por lo tanto, para solucionar este problema, todas las partes metálicas externas (chasis) de los sistemas a baterías deben también unirse a tierra.

Para que produzca un riesgo o descarga de microshock hace

falta una conexión eléctrica directa del corazón con el exterior del cuerpo. Los catéteres cardiacos para diagnóstico o para marcapasos se emplean en pacientes que tengan una afección cardiaca. En tales pacientes, la fibrilación ventricular ocurre a menudo como consecuencia de la enfermedad. Esto explica que el riesgo de microshock pasase inadvertido durante un largo periodo de tiempo y no pueda realizarse una estimación muy concreta del número de accidentes que puedan ocurrir debidos a esta causa.

Aunque en la mayor parte del hospital o del centro sanitario se requieren sólo las precauciones de seguridad normales para la prevención de riesgos de macroshock, también deben tomarse medidas especiales en aquellos lugares donde haya pacientes susceptibles a la electricidad.

Estos lugares incluyen unidades coronarias, unidades de cuidados intensivos, quirófanos o salas donde se puedan realizar cirugía torácica. Todo lo expuesto anteriormente hace que se deban extremar las precauciones tanto en el diseño del equipo de medida como en su instalación.

CAPÍTULO 6

6. CRITERIOS PARA LA IMPLEMENTACIÓN ELÉCTRICA DE LOS QUIRÓFANOS INTELIGENTES.

Este trabajo se fundamenta en las normas técnicas del REBT (Reglamento Electrotécnico en Baja Tensión), y del NEC (Código Nacional Eléctrico) americano; en el material suministrado por STRYKER Ecuador, correspondiente a las especificaciones técnicas de quirófanos inteligentes; y además, las inspecciones realizadas en tres hospitales, en especial el Hospital de Niños “Dr. Roberto Gilbert Elizalde”.

6.1. RAZONAMIENTO LÓGICO.

Como debería empezar todo proyecto de implementación eléctrica, el hospital o institución hospitalaria debe tener conocimiento pleno si posee la infraestructura necesaria para el desarrollo del mismo. Aunque no es objeto de este estudio, es importante mencionar que, el complemento para la seguridad eléctrica es el uso de equipos médicos fabricados bajo normas de protección y seguridad como las dadas por el IEC (capítulo 2) y el buen uso de todos los componentes del quirófano.

Todos los hospitales poseen un departamento de mantenimiento, siendo una de sus responsabilidades mantener operativas todas las salas de uso médico en lo referente al suministro eléctrico, y es el que realiza las consideraciones generales para establecer un punto de partida en la implementación eléctrica; se citan algunas:

- El hospital tiene capacidad disponible en potencia, o energía suficiente, para soportar las nuevas salas (NEC 517-30D). Generalmente los sistemas de transformación y paneles de distribución principal están sobredimensionados, con sistemas de reservas, para futuras aplicaciones.

- La potencia disponible del grupo electrógeno o del sistema de emergencia debe ser capaz de soportar las futuras aplicaciones (NEC 517-31 y 517-35).
- Para asegurar que el sistema elegido sea idóneo, se deben tomar en cuenta las lecturas de los analizadores de energía de los tableros de distribución general, o colocar un analizador de calidad de energía portátil, para que proporcione los valores de corriente y voltaje, valores máximos y mínimos y, la distorsión armónica.
- La capacidad instalada en los tableros (amperaje de breakers, calibre de conductores, etc.) (NEC 215 -220) debería abastecer la demanda del o los nuevos quirófanos.
- Verificar si el sistema de tierra tiene la calidad necesaria y cumple con las normas de protección en cuanto a valores y estructura. (ITC-BT-18, ITC-BT-24, NEC 517-13b).
- Si las condiciones anteriores se cumplen parcialmente, se deberá colocar nuevos sistemas eléctricos, adicionales o

complementarios.

- El tipo de material a utilizar como cables, tuberías, tableros, protecciones (breaker, varillas, etc.), en el quirófano (ITC-BT-29 apartado 9,2), deberá cumplir con las características técnicas requeridas.
- Ubicación apropiada de brazos, soportes, torres, tuberías para lanzamiento de conductores, y tableros.
- Debe poseer protecciones complementarias como UPS, supresores de transientes, supervisores de voltaje, pisos conductivos, etc.
- Uno ó algunos de los equipos que va a funcionar en el quirófano poseen requerimientos especiales de instalación, por lo que la instalación eléctrica se basará en ellos.
- Si la responsabilidad es dada a terceros, la empresa contratada debe ser especializada en instalaciones hospitalarias y debe garantizar la funcionalidad del sistema implementado, mínimo un año.

El punto final será la instalación eléctrica segura con un sistema de tierra y equipotencial adecuado, con corrientes de fuga por debajo del mínimo, con sistemas aislados que protejan de cualquier riesgo de macroshock o microshock y con suministro seguro y sin interrupciones de energía.

6.2. RESPONSABILIDADES TÉCNICAS.

Como se indica en el apartado anterior, la responsabilidad en la implementación eléctrica de los quirófanos es del área de mantenimiento, que tiene personal responsable, tanto del funcionamiento normal de los equipos electro-médicos, como del suministro eléctrico del hospital y de la estructura del mismo. Para efecto de este estudio, el primero será el departamento de equipamiento electro-médico y el segundo será el departamento eléctrico.

El departamento de equipamiento electro-médico entrega toda información técnica sobre los equipos que funcionarán en cada quirófano, generalmente resumida en una tabla de consumos; también deberá entregar los planos arquitectónicos donde se

muestre claramente la ubicación de brazos, soportes, mesa quirúrgica y la ubicación del rack de comunicaciones.

El departamento eléctrico es el encargado de realizar el diseño eléctrico, basado en el código eléctrico nacional NEC en especial el artículo 517, donde se realizan consideraciones especiales para salas de uso médico y, las normas del reglamento electro-técnico en baja tensión ITC-BT-38, que prioriza el uso de sistemas aislados para la protección de los pacientes. Es importante no olvidar que, la nueva estructura eléctrica de los quirófanos inteligentes elimina los tomacorrientes en paredes y pisos, y el suministro eléctrico es tomado desde los tomacorrientes provistos en torretas o soportes; los brazos para lámparas y pantallas tienen una conexión especial tomada desde las fuentes de poder.

A pesar de que se asume que los equipos adquiridos cumplen las más rigurosas normas de fabricación, en cuanto a seguridad del paciente y a la autoprotección, se realiza el diseño pensando en los riesgos a los que podría ser expuesto el paciente si falla un equipo o cualquier parte del sistema eléctrico.

Teniendo claras las prioridades, se efectúan las consideraciones técnicas iniciales:

- Seguridad del paciente y personal médico.- Uso de un sistema aislado con monitoreo y protecciones.
- Protección de equipos.- Garantizar energía segura y sin interrupciones sobre todo en equipos que son sostén de vida.
- Electricidad estática.- Es necesario el uso de pisos conductivos (50K Ω -1M Ω).

Si el departamento eléctrico no tiene el personal suficiente para realizar la implementación eléctrica, entonces deberá contratar a constructores eléctricos, los mismos que deben presentar los certificados que los acrediten como empresa especializada, además que deben presentar un listado donde se especifiquen los trabajos similares realizados anteriormente con el nombre de las instituciones (ITC-BT-03).

La empresa seleccionada debe presentar un estudio previo donde se especifique qué partes de los sistemas ya implementados se pueden

reutilizar y cuales necesitan ser nuevas, con las justificaciones técnicas necesarias. Es importante que dichas justificaciones indiquen qué tipo de equipos o instrumentos fueron usados para el análisis (ITC-BT-05).

6.3.ESPECIFICACIONES TÉCNICAS Y REQUERIMIENTOS DE INSTALACIÓN.

Las especificaciones técnicas de funcionamiento son valores o características de fabricación de equipos, soportes etc.; por ejemplo:

- Voltaje de alimentación (V).
- Consumo dado en potencia (VA) o en corriente (A).
- Frecuencia de operación (Hz).
- Factor de potencia.
- Eficiencia.
- Nivel de ruido (dB).
- Protecciones.

Los requerimientos de instalación son dados por el fabricante de los equipos, donde se enumeran las condiciones básicas y especiales para realizar la conexión y puesta en marcha de los equipos; esto

para asegurar que los equipos funcionen bajo condiciones normales de operación, con la finalidad de validar la garantía. Por ejemplo:

- Capacidad de soporte (en Kg) de la loza o cielo raso.- Para colocación de brazos y soportes.
- Temperatura.- Entre 18° y 21°C.
- Conexión.- Mediante panel aislado.
- Voltaje.- 110V +/- 3%.
- Frecuencia.- 60HZ.
- Sistema de tierra.- Resistencia menor a 1Ω.
- Humedad relativa.- Entre 50% y 60%
- Protección adicional recomendada.- Energía regulada suministrada por UPS de tecnología ONLINE.
- Corrientes de fugas.- Máximo valor de seguridad, no mayor a 2mA.

6.4.INSPECCIONES REALIZADAS.

Los quirófanos inspeccionados en el Hospital Roberto Gilbert tienen alimentación aislada de 110V. Todos los tomacorrientes existentes son de grado hospitalario con aislamiento a tierra; no existen circuitos de alimentación normal cerca del área de operaciones; esto se lo

hace en todos los quirófanos como medida de seguridad, ya que se trata de una sala médica donde muchos de los procedimientos realizados no son planificados, sino, emergentes; el estrés psicológico del momento puede llevar al error de conectar los equipos, sobre todo, los receptores invasivos (aplicados al paciente) en tomacorrientes equivocados.

Existen otros alimentadores adicionales pero con un sistema de conexión diferente; éstos tienen protección contra contactos indirectos a tierra (GFCI).

Aparentemente, con este sistema están protegidos el paciente y el personal médico contra descargas eléctricas pero no al 100%.

Existen otros riesgos; por ejemplo, el Hospital Roberto Gilbert utiliza el sistema aislado como primer sistema de protección, pero también se preocupa por la calidad de energía, ya que muchas de las corrientes de fuga en los equipos tienen que ver con el suministro eléctrico.

Los tableros de aislamiento reciben energía regulada desde un UPS trifásico estrella de 80KVA, tecnología ONLINE de doble conversión;

por requerimiento del proveedor, este UPS tiene su propia malla de tierra.

Los tableros de aislamiento son de 5KVA, potencia adecuada para garantizar bajas corrientes de fuga; transformador 208/110V, monofásico, con 8 breakers bipolares termo-magnéticos de 20A; el cableado de alimentación hacia los equipos del quirófano se lleva mediante tubería EMT metálica; los conductores de fuerza son calibre 12 y la tierra calibre 10. Cada tablero de aislamiento tiene un electrodo de puesta a tierra (NEC 517-14).

El cuarto donde están ubicados los tableros de aislamiento está cerca del área de los quirófanos, para evitar el aumento de las corrientes de fuga por mayor resistencia de conductores, las capacitancias parásitas y las caídas de tensión por distancias recorridas.

Las lámparas cielíticas utilizan un tablero de maniobra adicional, el cual posee otro transformador que reduce el voltaje a 24V; el electrobisturí cumple con normas de seguridad altas en cuanto a las protecciones y al grado de protección que posee; el paciente está totalmente aislado y no hay caminos de descargas a tierra.

El segundo hospital visitado posee 5 quirófanos inteligentes, cada uno de ellos posee un tablero de distribución normal aterrizado (no aislado), como alimentador principal para cada quirófano; desde aquí se alimenta a:

- El tablero de fuentes de poder de lámparas leds, el mismo que posee un transformador de aislamiento que reduce el voltaje a 24V y una fuente de poder de igual voltaje; también posee un sistema de control de luces donde se puede interactuar con el nivel de iluminación.
- Tablero de fuente de poder para el sistema de video, monitores leds HDTV, cámaras, etc.
- El tablero aislado para la columna de equipos está junto a las fuentes de poder.
- El rack de comunicaciones ubicado fuera del área de operaciones toma su alimentación directa desde el tablero normal.
- El cableado estructurado es categoría 6; como todos los

sistemas implementados son nuevos, el proveedor realiza el mantenimiento constante de los equipos y estructuras.

- El cableado eléctrico y el estructurado se conducen por distintas tuberías para evitar interferencias.

En una tercera institución hospitalaria, sólo se conectan los receptores invasivos, es decir, los equipos que son aplicados al paciente en el panel de aislamiento; el resto de equipos está conectado a la red normal con alimentación de emergencia, es decir al sistema de generación. Las lámparas son de tecnología leds con fuente de alimentación propia, no usan sistemas de UPS.

La iluminación general es adecuada en las tres instituciones, mayor a los 1,000L y la iluminación en lámparas de quirófanos es graduable desde 160,000L hasta 300,000L.

La temperatura ambiental es de 20° y también es graduable de acuerdo al tipo de cirugía que se realice. La humedad relativa está entre el 50% y 60%.

6.5. SISTEMAS DE CONEXIÓN.

El desarrollo de este trabajo confirma que los quirófanos integrados inteligentes utilizan el mismo criterio técnico, en la implementación de las instalaciones eléctricas, que los quirófanos tradicionales; la diferencia radica en la distribución de los circuitos eléctricos, que ya no están distribuidos por todo el quirófano. Los equipos electro-médicos se alimentan de tomacorrientes provistos en los soportes ubicados estratégicamente alrededor de la mesa de operaciones.

Otra diferencia es la inclusión de cableado estructurado para el sistema de video, voz y datos que se implementan bajo el mismo criterio técnico.

El sistema recomendado como suministro principal del hospital es trifásico en estrella; es decir, un arreglo de transformadores con separación de 120° con neutro aterrizado y con sistema de tierra dedicado, el cual debe poseer las protecciones necesarias contra cortocircuitos, armónicos, transientes y corrección del factor de potencia, de manera que sean un primer filtro en el suministro eléctrico hacia los quirófanos.

Los hospitales inspeccionados cumplen con la recomendación. En el Hospital Dr. Roberto Gilbert E, existen sistemas de transformación y de generación que alimentan cargas críticas y sensibles, para los equipos que mantienen la productividad del hospital y para los equipos médicos para tratamiento y soporte de vida; otros sistemas alimentan cargas fuertes, como el sistema de climatización, motores, etc. Un sistema de 750KVA, 13200/480V está destinado para alimentación de chillers y torres de enfriamiento; el suministro eléctrico de los quirófanos viene de otra subestación de 500KVA 13200/208V (figura 6.1).

Si bien es cierto que, en la mayoría de los casos la implementación se reduce a la instalación eléctrica, desde el panel de salida de UPS hasta los tomacorrientes del quirófano, se debe recalcar que si se obvia alguno de los pasos recomendados, no se va a obtener una instalación eléctrica segura.

En resumen, desde el tablero de distribución general se llevan las líneas hacia el cuarto donde van a estar ubicados los tableros de alimentación de las cargas críticas del hospital; aquí se encontrarán estos tipos de tableros:

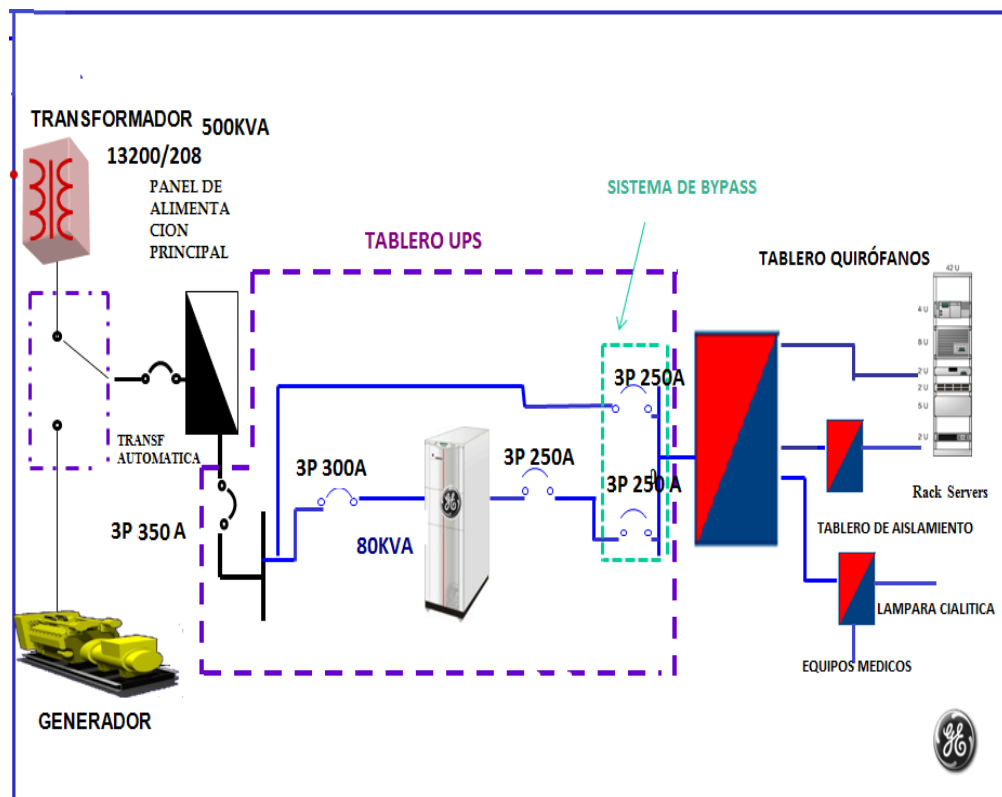


Figura 6.1.-
Diagrama general de las instalaciones de los quirófanos del
Hospital Roberto Gilbert.

- Tablero principal.- Este contiene los alimentadores de todos los sistemas considerados críticos y sensibles, iluminación, UPS, equipos de cómputo, equipos médicos, etc.
- Tablero de bypass.- Contiene los breakers de entrada y salida del UPS y un breaker adicional con enclavamiento manual para maniobras de bypass en caso de desactivación del UPS.

- Tablero UPS-quirófanos.- Alimentado por UPS, por medio del tablero de bypass, aquí se concentran los alimentadores de los quirófanos; desde aquí se alimenta la carga que necesita energía regulada y sin interrupciones.
- Tablero normal-quirófanos.- Contiene los breakers de alimentación de la carga no crítica, como alumbrado general y tomacorrientes ubicados lejos del área de operaciones, de acceso restringido para conexión de equipos de esterilización, limpieza y mantenimiento.
- Tablero de aislamiento.- Es el que aísla las fases de tierra; el mismo contiene los breakers que distribuyen la energía hacia los equipos que van conectados al paciente y las lámparas del quirófano.

Normalmente el dimensionamiento de breakers, cableado y tableros se lo realiza sumando el consumo individual de las cargas (equipos), agregando un consumo adicional para futuras aplicaciones, y aplicando una correcta coordinación de las protecciones, para evitar que las fallas se trasladen aguas arriba en las instalaciones.

Los tableros de aislamiento de los quirófanos son la parte más crítica, porque tienen que estar diseñados bajo normas técnicas, lo cual es la razón de la recomendación de adquirir el tablero completo y no implementarlo por partes; la mayoría de ellos tiene hasta 8 breakers termo-magnéticos de 20A, y un breaker principal en el primario.

En el hospital Roberto Gilbert, los tableros son de 5KVA, con breaker principal de 40A, y dos polos. Para llevar la energía hacia el quirófano se utilizan conductores calibre 12 AWG para las fases y calibre # 10 para los conductores de tierra, que son las mínimas secciones de acuerdo a las normas (NEC y REBT).

El tablero de aislamiento posee sensores de temperatura y medidores de corriente; el monitor debe sensor impedancias para no obviar las capacitancias parásitas que pueden producir fallas en el sistema; también posee comunicación remota mediante protocolo MODBUS y TCP IP, con conexión RJ45.

Todos los conductores son resistentes a la humedad y a extremas temperaturas, con aislamiento especial de polietileno a 90°, 600V. Los conductores son guiados por tubería metálica.

6.5.1. SISTEMA DE TIERRA REQUERIDO.

La calidad de la tierra es primordial, la resistencia debe ser menor a 1Ω ; incluso ciertos fabricantes exigen $0,5\Omega$. Para asegurar estos valores se realizan estudios de tierras, con el uso del telurómetro o terrómetro, los cuales básicamente consisten en colocar electrodos de prueba a los que se le aplica ciertos voltajes, los mismos que producen corrientes mínimas constantes en el orden de los miliamperios; la relación entre el voltaje y la corriente dará el valor de resistencia del terreno o del sistema de tierra.

Si no se consiguen los valores recomendados, se debe tratar el terreno, aumentar el número de electrodos, colocar electrodos activos, etc.

Para el caso del UPS se debe cumplir que el voltaje máximo entre neutro y tierra debe ser menor a $0,4V$; la malla de protección de los quirófanos debe ir conectada a la malla principal del edificio; la resistencia entre la puesta a tierra y los puntos eléctricos de tierra debe ser menor a $0,2\Omega$.

Se debe colocar una barra de tierra donde se concentrarán los puntos de conexión a tierra y otra barra equipotencial donde se conectarán en forma radial todas las partes conductoras (metálicas) de equipos, mesas de operación, brazos mecánicos, soportes etc., ver figura 6.2, puntos 20 y 21.

La diferencia de potencial entre la barra equipotencial y los puntos de conexión a tierra es menor a $0,1\Omega$. La diferencia de potencial entre los puntos equipotenciales no debe ser mayor a 10mV. No debe haber otras tierras independientes ya que pueden ser peligrosas para la seguridad del paciente.

La calidad de la tierra tiene que ser comprobada una vez por año, y además se debe realizar mantenimiento del sistema de tierra; para el efecto se deberá dejar acceso a los extremos de los electrodos unidos con soldadura exotérmica para la verificación respectiva; las varillas o electrodos deben ser de 180cm de largo 100% de cobre.

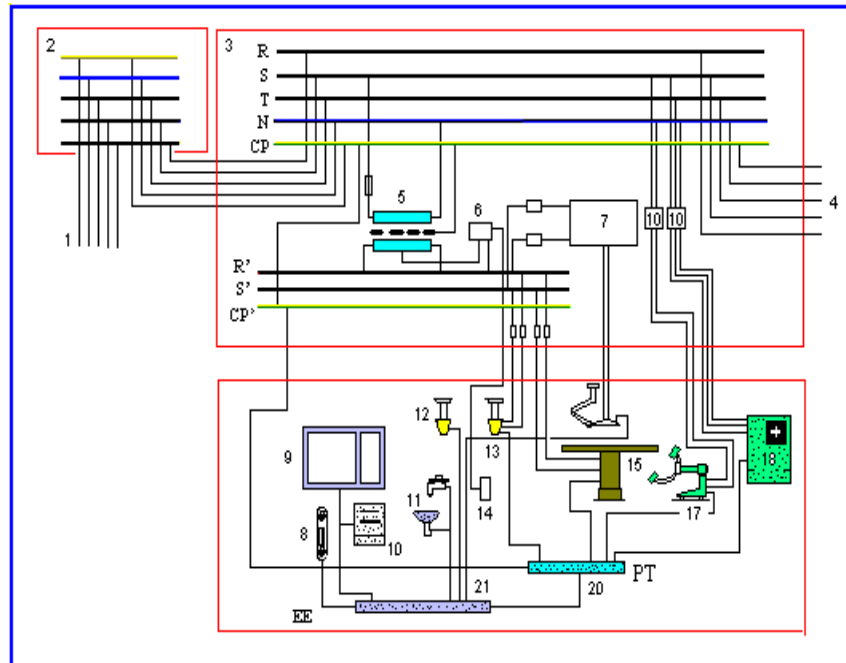


Figura 6.2.- Esquema general de instalaciones Eléctricas de los quirófanos.

Para mejor entendimiento de la figura 6.2, se enumera cada una de sus partes:

- 1.-Alimentación principal del hospital.
- 2.-Sistema de distribución.
- 3.-Panel principal.
- 4.-Alimentación complementaria (UPS).
- 5.-Alimentación aislada.
- 6.-Monitor de aislamiento.
- 7.-Fuente de alimentación de lámparas.

- 8.-Radiadores de calefacción.
- 9-12.-Partes conductoras.
- 13.-Soporte con tomacorrientes.
- 14.-Cuadro de alarmas.
- 15.-Mesas de operaciones.
- 16.-Lámpara de quirófano.
- 17.-Equipos de rayos X.
- 18.-Esterilizador.
- 19.-Interruptor GFCI.
- 20.-Puesta a tierra.
- 21.-Sistema de barras equipotencial.

6.5.2. TABLAS DE ESTIMACIÓN DE CARGAS EN EQUIPOS MÉDICOS.

La tabla de estimación de cargas resume los datos técnicos útiles, que permitirán implementar un sistema confiable y de capacidad suficiente para soportar la carga a instalar o conectar, y la carga futura en caso de mejoras o inclusión de nuevos equipos. El llenado de la tabla depende del criterio usado por el hospital; el problema principal es la conexión al UPS de todos los equipos usados en los quirófanos.

Los datos que recopila la tabla son los siguientes:

1. Tipo y número de quirófano.
2. Listado de los equipos que van a ser instalados en el quirófano.
3. Consumo de cada equipo, potencia en VA.
4. Cantidad de equipos y consumos totales.
5. Voltaje de alimentación.
6. Necesidad de conexión, en el sistema normal aterrizado o en el sistema aislado.
7. Carga total por paneles.

La tabla 6.1 muestra un ejemplo de estimación de cargas o consumo de equipos utilizados en los quirófanos, para sacar el valor de la capacidad total de las protecciones.

Tabla 6.1. Estimación de cargas.

EQUIPOS	Carga (VA)	Cantidad estimada	Carga VA total	Voltaje	Fases	Panel Aislado	Panel UPS	Panel Normal
Lámpara cie lítica led	200	2	400	110	1Ø	SI	SI	NO
Máquina de anestesia	250	1	250	110	1Ø	SI	SI	NO
Monitor multi-parámetro	100	1	100	110	1Ø	SI	SI	NO
Electro-bisturí	400	1	400	110	1Ø	SI	SI	NO
Bombas de infusión	60	2	120	110	1Ø	SI	SI	NO
Bombas de jeringa	60	3	180	110	1Ø	SI	SI	NO
Equipos de comunicaciones	500	2	1000	110	1Ø	NO	SI	NO
Monitor de video LCD 42"	200	1	200	110	1Ø	NO	SI	NO
Taladro	600	2	1200	110	1Ø	NO	NO	SI
Desfibrilador	250	1	250	110	1Ø	SI	SI	NO
Mesa quirúrgica, eléctrica	500	1	500	110	1Ø	NO	NO	SI
Intensificador de Imágenes	2000	1	2000	110	1Ø	NO	NO	SI
Rayos x portátil	2000	1	2000	110	1Ø	NO	NO	SI
110 V 30A Reserva	3300	1	3300	110	1Ø	NO	NO	NO
220 V 30A Reserva	6600	1	6600	220	1Ø	NO	NO	NO

6.5.3. CARGAS CONECTADAS AL UPS

Los equipos médicos modernos son muy avanzados tecnológicamente, pero a su vez más sensibles a las fallas eléctricas, por lo que se debe garantizar un suministro eléctrico de calidad. Para aprovechar al máximo las prestaciones del quirófano inteligente es necesario el uso de un UPS; la capacidad del mismo se obtiene sumando los consumos de las cargas a conectar.

El ejemplo considera el consumo de la carga aplicada al tablero de aislamiento, más el equipo de comunicación y monitores, considerando que el fabricante recomienda dejar libre el 20% de la capacidad del UPS, debería ser de 3,240VA.

Los valores de consumo deben ser los picos máximos; los valores calculados se colocan en la tabla 6.2.

Usando esta tabla, la capacidad del UPS es 5,000VA, solo para este quirófano; los tableros de aislamiento usados en nuestro medio son monofásicos, siendo el UPS de la misma configuración, si el hospital decide colocar un UPS centralizado,

se deben sumar los consumos de todos los quirófanos, y las cargas conectadas al UPS deben estar balanceadas.

Tabla 6.2. Estimación de cargas totales por tipo de protección.

No. DE QUIROFANO	ESPECIALIDAD	CARGA TOTAL POR QUIROFANO (VA)	CARGA ESTIMADA TOTAL POR QUIROFANO (VA)	CARGA DENTRO DEL PANEL DE AISLAMIENTO (VA)	CARGA ESTIMADA DENTRO DEL PANEL DE AISLAMIENTO (VA)	CARGA EN PANEL UPS (VA)	CARGA EN PANEL EMERGENCIA (VA)
1	TRAUMATOLOGIA	18500	20000	1650	3000	5000	6100

6.5.4. CARGAS CONECTADAS A LA RED NORMAL

El panel de emergencia alimenta el alumbrado general y todos los circuitos de la red normal donde se conectan los equipos de uso eventual, o que no influyen en las tareas del quirófano. En algunas instituciones muchos de los equipos que en el apartado anterior iban conectados a UPS, van al panel de emergencia; únicamente los equipos que están conectados en el tablero de aislamiento van a UPS. Esta consideración se hace por razones económicas, el UPS es más pequeño y se obvia la parte técnica.

6.5.5. PROTECCIONES ADICIONALES.

Pese a todas las precauciones en el diseño eléctrico y en lo implementado, todavía existen ciertos riesgos que pueden provocar la falta de suministro eléctrico en las áreas críticas, aunque el UPS de tecnología ONLINE elimina la mayoría de las fallas eléctricas como variaciones, ruido eléctrico, transientes, armónicos y corrección del factor de potencia, es necesario protecciones adicionales como supresores, supervisores de voltaje y filtros.

6.5.6. DIAGRAMA UNIFILAR.

El diagrama unifilar permite ver de manera general cómo están conectados los sistemas, y contiene la información necesaria sobre la forma de conexión de los tableros principales, pasando por paneles y sub-paneles hasta llegar a las cargas.

Para poder utilizar los diagramas unifilares, todos los componentes del sistema como tableros, breakers, tomacorrientes, electro-canales, tuberías, e incluso el cableado, deberían estar identificados y etiquetados; esto debe ser llevado

en planillas de manera que, la localización y seguimientos de circuitos sean sencillos; esto permite desconexiones parciales sin perjudicar la productividad del quirófano.

6.5.7. GUÍA TÉCNICA.

Las normas recomiendan realizar chequeos y pruebas constantes de la estructura eléctrica y demás componentes del quirófano. La guía contiene toda la información técnica desde la implementación del sistema de alimentación, pasando por los cambios implementados, hasta los mantenimientos realizados.

La información que contiene está dividida en:

- Información general.
- Información técnica inicial.
- Información técnica de la implementación.
- Informes de mantenimientos.
- Cambios realizados.
- Observaciones y conclusiones.

La información general contiene datos básicos del proyecto, como por ejemplo:

- Nombre de la institución hospitalaria.
- Nombre del proyecto.
- Justificación técnica del proyecto.
- Responsables técnicos.
- Ubicación.
- Cantidad y tipos de quirófanos a implementar.
- Potencias de consumo.

La información técnica inicial contiene todos los datos sobre revisiones y pruebas previas a la implementación del proyecto, la misma que permite establecer un punto de partida en la implementación técnica y contiene los siguientes puntos, que serán dados por el constructor eléctrico:

- Levantamiento eléctrico del sistema de alimentación.
- Pruebas realizadas.
- Resumen técnico.

El levantamiento eléctrico permite confirmar con qué sistema de alimentación cuenta la institución, y si su capacidad y estructura es adecuada para la implementación del nuevo sistema; algunos de los datos que contiene son:

- Tipo y capacidad del sistema de transformación.
- Tipo y calibre de los conductores eléctricos.
- Tipo y capacidad de las protecciones.
- Estructura del sistema de tierra.
- Medios para visualización de parámetros.

Las pruebas realizadas son las mediciones que se hacen con equipos básicos y avanzados, para determinar si el sistema es idóneo o necesita de mejoras, o en su defecto la implementación de nuevos sistemas; los datos a registrar son básicamente:

- Mediciones de parámetros con instrumentos básicos (consumos, voltaje, frecuencia).
- Medición avanzada de parámetros con el analizador de calidad de energía y osciloscopio (máximos y mínimos

de voltaje y consumo, distorsión armónica, corrientes de fuga, aislamiento, etc.).

- Prueba de la calidad del sistema de tierra con medidores especiales (terrómetro o telurómetro).
- Tabla de resultados.

En base a los campos anteriores se obtienen las conclusiones técnicas que darán una idea clara del punto de inicio de las instalaciones.

La información técnica del proyecto es proporcionada por el constructor eléctrico y verificada por el responsable técnico; aquí se especifican las partes y materiales a utilizar; también se presentan los esquemas y diagramas unifilares, y una tabla o planilla del sistema donde se describe cada parte del sistema de acuerdo a la nomenclatura o forma como fueron etiquetados o identificados; la información básica es:

- Capacidad y características del tablero de aislamiento.
- Tipo, medidas (calibre) y cantidad del material eléctrico a utilizar (cables, tuberías, electrodos de tierra) desde

los tomacorrientes de los quirófanos hasta el tablero de aislamiento.

- Tipo, medidas y cantidad de material a utilizar desde los tableros de aislamiento hasta el UPS.
- Tipo, medidas y cantidad de material a utilizar desde el UPS hasta el tablero principal.
- Tipo, medidas y cantidad de material a utilizar en el sistema de distribución normal.
- Ubicación, estructura y valores de resistencia de los sistemas de tierra.
- Tablas de estimación de cargas en equipos médicos.
- Medidas de las corrientes de fuga del sistema, resistencia de aislamiento entre conductores y resistencia de la tierra.
- Esquemas y diagramas unifilares.
- Planillas del sistema.

Los informes de mantenimiento son los resultados obtenidos en las revisiones físicas o visuales del sistema o en las pruebas realizadas al mismo. Más detalles se encontrarán en el siguiente capítulo.

Los cambios que se realizan son producto de las novedades encontradas en los mantenimientos realizados, necesarios para mantener o aumentar el grado de seguridad y protección del sistema eléctrico y de los equipos.

En las observaciones y conclusiones se detalla la situación actual del sistema eléctrico, las implementaciones futuras, y las medidas a implementar para evitar fallas y mantener el sistema seguro.

CAPÍTULO 7

7. TIPOS DE MANTENIMIENTO EN LOS SISTEMAS DE ALIMENTACIÓN ELÉCTRICA A LOS QUIRÓFANOS.

A pesar que es costumbre esperar que los sistemas fallen para luego implementar medidas correctivas, muchas instituciones hospitalarias poseen programas de mantenimiento mayormente orientados a equipos y en menor grado a las instalaciones eléctricas. Si bien es cierto que, muchos de los sistemas eléctricos que son implementados bajo rigurosas medidas de seguridad se mantienen sin fallas por mucho tiempo, es equivocado pensar que esto va a seguir invariante en el tiempo; no hay que olvidar que todo lo realizado por humanos está sujeto a fallas, ningún

sistema es perfecto.

De acuerdo a las normas ITC-BT-05 y NEC 517, las verificaciones constantes permiten mantener a los sistemas funcionales y seguros. Los mantenimientos pueden ser simples inspecciones visuales, pruebas de funcionamiento de los sistemas implementados, hasta el desarmado completo de equipos e instalaciones eléctricas, con la finalidad de localizar fallas y/o repararlas.

7.1.MANTENIMIENTOS PREVENTIVO Y CORRECTIVO.

Existen diferentes formas de realizar un mantenimiento, requisito principal es que sea realizado por personal calificado; dependiendo del grado de dificultad éstos pueden ser clasificados en:

- Mantenimiento preventivo Nivel 1.- Son todos los chequeos que se puedan realizar sin perjudicar la productividad o desactivar sistemas, como inspecciones visuales, medición de parámetros, verificación de las lecturas y alarmas dadas por el panel de aislamiento, por UPS y otros sistemas con registro de eventos. Este mantenimiento es útil para encontrar fallas como

sobrecargas, calentamiento de conductores, corrientes de fuga, registro de fallas anteriores, etc.

- Mantenimiento preventivo nivel 2.- Para realizar este tipo de mantenimiento es necesario desactivar parte o todo el sistema, incluso es necesario desconectar conductores para poder realizar pruebas como, verificación del sistema de tierra, verificación del aislamiento de conductores, verificación de tomacorrientes eléctricos, además todo lo que se realiza en el preventivo nivel 1; adicional también se realizan tareas como limpieza, ajustes, calibraciones, etc.
- Mantenimiento correctivo o de emergencia.- Tiene que ver con las reparaciones de las fallas encontradas en los mantenimientos anteriores que no pudieron ser realizadas al momento por diversas razones, como falta de repuestos o materiales, poco tiempo, etc.; también pueden ser producto de emergencias en el sistema.

El primer tipo de mantenimiento también debe ser realizado por personal eléctrico previamente calificado de la misma institución, para

realizar comparaciones con los resultados dados por el personal externo contratado.

Los hospitales dividen la responsabilidad en los mantenimientos de los componentes del quirófano; los equipos médicos, las instalaciones eléctricas y los equipos de protección están a cargo de diferentes empresas, la razón principal es que no existe una empresa especializada en el manejo de todos los elementos presentes en el quirófano.

CONCLUSIONES Y RECOMENDACIONES.

Las conclusiones obtenidas en este trabajo son las siguientes:

1. Previo a la implementación del sistema eléctrico que proveerá de energía segura y sin interrupciones a los quirófanos inteligentes, se debe analizar si la estructura eléctrica existente es adecuada en capacidad de potencia y calidad de energía para soportarlo.
2. Un quirófano seguro es el que se implementa siguiendo una cadena de procedimientos, que empieza en el diseño eléctrico, la ejecución de la obra, los materiales utilizados, pruebas de rigor, y mantenimientos inteligentes de todos los componentes del mismo.
3. Para garantizar la seguridad del paciente se tiene que cumplir con las normas técnicas dadas en el REBT y en el NEC, que dictan normas técnicas especiales para las áreas de uso médico, y refieren a tener un sistema de tierra adecuado con una resistencia menor a 1Ω , usar tableros de aislamiento normalizados mayores a 3KVA y menores a 8KVA, con pantalla electroestática aterrizada, con vigilancia local y remota; esto para la alimentación de equipos médicos, sobre todo los conectados al paciente, con corrientes de fuga inferiores a 5mA.

Todas las partes conductoras metálicas deben estar radialmente conectadas a una barra de tierra equipotencial, y ésta, a la tierra principal; todos los sistemas de tierra del hospital deben estar interconectados, por seguridad ante descargas atmosféricas.

4. El material utilizado debe ser de características especiales, cable de 600V, 90°, cubierta de polietileno resistente a la humedad y temperaturas extremas; la experiencia y las normas recomiendan usar en los quirófanos cable #12 para las fases y cable #10 para los conductores de tierra; el aislamiento entre conductores debe ser mayor a 300KΩ. El tablero debe alimentar de 4 a 6 tomacorrientes por circuito, los mismos que deben ser de grado hospitalario con sistema de neutro-tierra aislado. Los circuitos de tomacorrientes fuera del sistema aislado deben tener protección GFCI contra contactos indirectos a tierra. Las tuberías tienen que ser preferiblemente tipo conduit metálicas, aterrizadas, y el resto del sistema eléctrico depende del consumo esperado y del dimensionamiento de las protecciones. Se debe aplicar selectividad de circuitos para evitar que las fallas por cortocircuito o sobrecarga se trasladen a la siguiente protección. No se utilizan dispositivos de protección GFCI en sistemas aislados.

5. El suministro eléctrico normal y de generación no es 100% confiable; es necesario usar sistemas de alimentación ininterrumpida (UPS) y otras protecciones adicionales como supresores de transientes, UPS en paralelo redundante, etc.
6. Otro factor importante es la eliminación de la electricidad estática, con pisos y paredes conductivas con resistencia superior a $50K\Omega$, por la alta frecuencia de funcionamiento de algunos equipos médicos; y $1M\Omega$ para asegurar la eliminación de la estática; además el personal en el quirófano deberá utilizar vestimenta adecuada. La humedad relativa también es importante debe estar entre el 50% y 60% ya que muy baja (ambientes secos) producen estática y muy alta produce condensación sumamente peligroso en la seguridad del paciente.
7. Los equipos electro-médicos, las instalaciones eléctricas y sistemas de protección deben ser sometidos a mantenimientos y pruebas en forma periódica; el objetivo es la detección temprana de fallas que puedan desencadenar en daños en equipos y peor aún la electrocución del paciente.
8. Técnicamente los quirófanos inteligentes tienen los mismos requerimientos eléctricos que los quirófanos tradicionales la diferencia

que el suministro eléctrico se toma desde soportes brazos suspendidos en el techo.

9. En nuestro país no existe un reglamento propio sobre instalaciones eléctricas hospitalarias, mucho menos una entidad con poder fiscalizador y sancionador que verifique el cumplimiento de normas de instalación y de seguridad eléctrica; muchos de los sistemas revisados en algunas instituciones se ajustan a normas eléctricas, pero esto se da como producto de las exigencias técnicas de fabricantes o proveedores y al profesionalismo de muchos constructores eléctricos, más no por el conocimiento pleno de las instituciones proveedoras de los servicios de salud.

10. Los quirófanos inteligentes brindan muchas ventajas frente a los quirófanos tradicionales, pero no son 100% aprovechados, debido a la falta de preparación del personal médico; es muy difícil romper con las prácticas tradicionales sobre todo en profesionales de la salud más antiguos; otro factor importante es que los hospitales no tienen digitalizada toda la información clínica para el manejo virtual de la misma. Se entiende que esto es un proceso pero es un inicio muy importante para la evolución de los hospitales.

Las recomendaciones para lograr resultados óptimos son las siguientes:

1. Se debe realizar un análisis de calidad de energía con los equipos de medición adecuados, los resultados establecerán si es necesario realizar cambios o en su defecto implementar nuevos sistemas para asegurar el funcionamiento normal de los quirófanos.
2. Para minimizar los riesgos, se recomienda usar muy bajo voltaje de seguridad (24V) para la alimentación de equipos, actualmente luces, cámaras, LCDS funcionan con bajo voltaje. Cuando se realizan sistemas diferentes de alimentación, se debe evitar mezclas entre ellos.
3. Es recomendable alimentar, todos los equipos usados en los quirófanos, con UPS ONLINE doble conversión con dos horas de respaldo.
4. Llevar un libro de mantenimiento del sistema eléctricos y de los equipos de monitoreo y de protección.

ANEXO 1

ANÁLISIS DE ENERGÍA

El analizador *de energía* es un instrumento de medida programable que mide, calcula y registra en memoria los principales parámetros eléctricos de redes industriales monofásicas y trifásicas. Cabe destacar los siguientes conceptos.

Está diseñado para facilitar el trabajo a aquellas empresas y/o personas que quieren realizar auditorías energéticas (estudios del consumo) y control de los principales parámetros eléctricos de una instalación.

El estudio de estos parámetros, es el primer paso para poder analizar la respuesta de las cargas y el hábito de consumo de una empresa o corporación. Las decisiones tomadas tras el estudio pueden orientarse, sin lugar a dudas, a un consumo más racional de la energía y a una disminución de la potencia demandada a la red eléctrica.

La configuración se realiza desde un ordenador mediante la tarjeta SD entregada con el equipo. Una vez seleccionada la escala deseada de los sensores de corriente (en caso de pinzas flexibles), debe verificarse el correcto conexionado de tensiones y corrientes; a partir de ese momento el equipo queda preparado para la medida, y en consecuencia para el registro de los datos.

Condiciones medioambientales de trabajo

Temperatura 10...50 °C

Altitud 2.000 m

Humedad 95% HR sin condensación

Otras

Temperatura de almacenamiento -10...65 °C

Grado de protección IP 53

En la siguiente tabla se muestran los parámetros registrados por el equipo en caso de estar realizando la medida en un sistema trifásico de tres o cuatro hilos.

Parámetro	Símbolo	L1	L2	L3	III	Máx. mín.
Tensión simple	$Vf-N$	X	X	X		X
Tensión compuesta	$Vf-f$	X	X	X		X
Corriente	A	X	X	X		X
Corriente de Neutro						
Frecuencia	Hz	X				X
Potencia Activa (consumida)	kW	X	X	X	X	X
Potencia reactiva L (consumida)	$kvarL$	X	X	X	X	X
Potencia reactiva C (consumida)	$kvarC$	X	X	X	X	X
Potencia Aparente (consumida)	kVA	X	X	X	X	X
Factor de Potencia	PF	X	X	X	X	X
Coseno	cos	X	X	X	X	X
Energía Activa (consumida)	$kW-h$				X	
Energía reactiva L (consumida)	$kvar-h L$				X	
Energía reactiva C (consumida)	$Kvar-h C$				X	
Energía Aparente	$KVA-h$				X	
Máxima Demanda Pot. Activa	$kW (Md)$				X	X
Máxima Demanda Pot. Aparente	$kVA (Md)$				X	X
Descomposición armónica V (50°)	$Arm V$	X	X	X		
Descomposición armónica A (50°)	$Arm I$	X	X	X		
THD V	$THD V$	X	X	X		X
THD I	$THD I$	X	X	X		X
Fundamental V		X	X	X		
Fundamental I		X	X	X		
Flicker WA	WA	X	X	X		
Flicker Pst	Pst	X	X	X	X	X

En la figura 1, podemos apreciar, la manera de realizar las conexiones del analizador de energía en un sistema de 4 hilos (3 fases + neutro). Debe respetarse la secuencia en las fases y tener en cuenta la dirección de la corriente.

En la figura 2, tenemos un gráfico obtenido del analizador, de los valores de voltaje obtenidos cada cierto tiempo preestablecido. Se tiene un gráfico por cada línea y cada uno es de diferente color para diferenciarlo.

Diagrama de conexión trifásico (4 hilos)

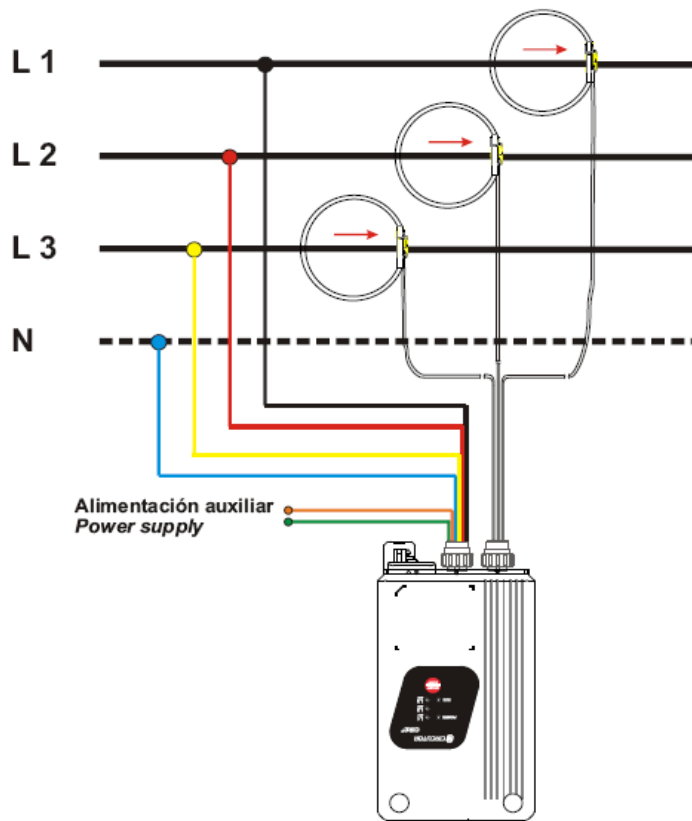


Figura 1

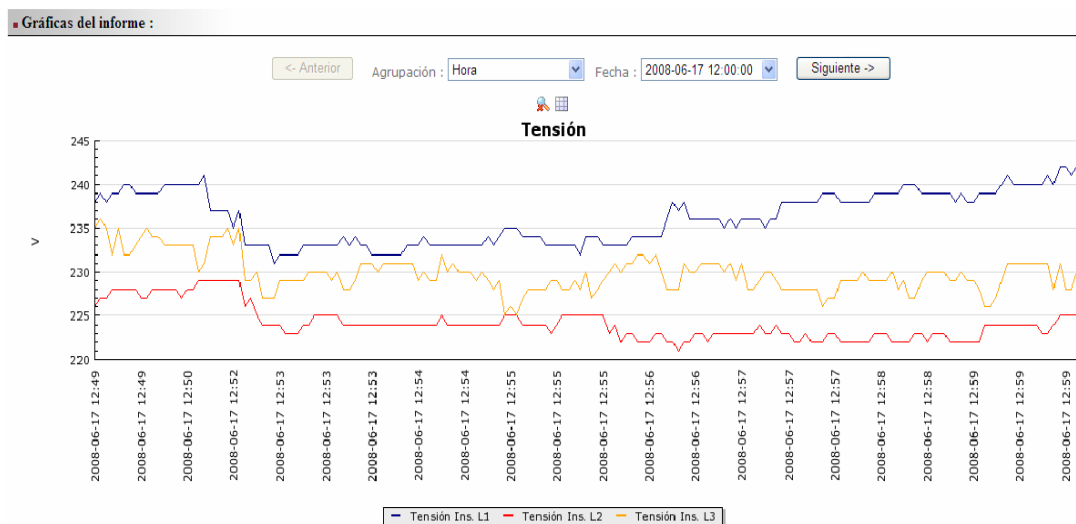


Figura 2

ANEXO 2

REGLAMENTO ELECTROTÉCNICO EN BAJA TENSIÓN ITC-38-BT

Instrucción Técnica Complementaria para Baja Tensión: ITC-BT-38 Instalaciones con fines especiales. Requisitos particulares para la instalación eléctrica en quirófanos y salas de intervención.

ITC-BT-38 del Reglamento electrotécnico para baja tensión aprobado por REAL DECRETO 842/2002, de 2 de agosto. BOE núm. 224 del miércoles 18 de septiembre.

- 1. Objeto y campo de aplicación**
- 2. Condiciones generales de seguridad e instalación**
 - 2.1 Medidas de protección**
 - 2.1.1 Puesta a tierra de protección**
 - 2.1.2 Conexión de equipotencialidad**
 - 2.1.3 Suministro a través de un transformador de aislamiento**
 - 2.1.4 Protección diferencial y contra sobrecorrientes**
 - 2.1.5 Empleo de muy baja tensión de seguridad**
 - 2.2 Suministros complementarios**
 - 2.3 Medidas contra el riesgo de incendio o explosión**
 - 2.4 Control y mantenimiento**
 - 2.4.1 Antes de la puesta en servicio de la instalación**
 - 2.4.2 Después de su puesta en servicio**
 - 2.4.3 Libro de Mantenimiento**
- 3. Condiciones especiales de instalación de receptores en quirófanos y salas de intervención**

1. Objeto y campo de aplicación

El objeto de la presente instrucción es determinar los requisitos particulares para las instalaciones eléctricas en quirófanos y salas de intervención así como las condiciones de instalación de los receptores utilizados en ellas.

Los receptores objeto de esta instrucción cumplirán los requisitos de las directivas europeas aplicables conforme a lo establecido en el **artículo 6 del Reglamento electrotécnico de baja tensión.**

Además de las prescripciones generales para locales de usos sanitarios señaladas en la **ITC-BT-28** se cumplirán las prescripciones particulares incluidas en la presente instrucción.

2. Condiciones generales de seguridad e instalación

Las salas de anestesia y demás dependencias donde puedan utilizarse anestésicos u otros productos inflamables, serán considerados como locales con riesgo de incendio o explosión Clase 1, Zona 1, salvo indicación en contra, y como tales las instalaciones deberán satisfacer las indicaciones para ellas establecidas en la **ITC-BT-29**.

Las bases de toma de corriente para diferentes tensiones, tendrán separaciones o formas distintas para las espigas de las clavijas correspondientes.

Cuando la instalación de alumbrado general se sitúe a una altura del suelo inferior a 2,5 metros, o cuando sus interruptores presenten partes metálicas accesibles, deberá ser protegida contra los contactos indirectos mediante un dispositivo diferencial, conforme a lo establecido en la **ITC-BT-24**.

Las características de aislamiento de los conductores, responderán a lo dispuesto en la **ITC-BT-19** y, en su caso, la **ITC-BT-29**.

1. Medidas de protección

1. Puesta a tierra de protección

La instalación eléctrica de los edificios con locales para la práctica médica y en concreto para quirófanos o salas de intervención, deberán disponer de un suministro trifásico con neutro y conductor de protección. Tanto el neutro como el conductor de protección serán conductores de cobre, tipo aislado, a lo largo de toda la instalación.

La impedancia entre el embarrado común de puesta a tierra de cada quirófano o sala de intervención y las conexiones a masa, o los contactos de tierra de las bases de toma de corriente, no deberá exceder de 0,2 ohmios.

2. Conexión de equipotencialidad

Todas las partes metálicas accesibles han de estar unidas al embarrado de equipotencialidad (EE en la **figura 1**), mediante conductores de cobre

aislados e independientes. La impedancia entre estas partes y el embarrado (EE) no deberá exceder de 0,1 ohmios.

Se deberá emplear la identificación verde-amarillo para los conductores de equipotencialidad y para los de protección.

El embarrado de equipotencialidad (EE) estará unido al de puesta a tierra de protección (PT en la **figura 1**) por un conductor aislado con la identificación verde-amarillo, y de sección no inferior a 16 mm² de cobre.

La diferencia de potencial entre las partes metálicas accesibles y el embarrado de equipotencialidad (EE) no deberán exceder de 10mV eficaces en condiciones normales.

3. Suministro a través de un transformador de aislamiento.

Es obligatorio el empleo de transformadores de aislamiento o de separación de circuitos, como mínimo uno por cada quirófano o sala de intervención, para aumentar la fiabilidad de la alimentación eléctrica a aquellos equipos en los que una interrupción del suministro puede poner en peligro, directa o indirectamente, al paciente o al personal implicado y para limitar las corrientes de fuga que pudieran producirse (ver **figura 1**).

Se realizará una adecuada protección contra sobreintensidades del propio transformador y de los circuitos por él alimentados. Se concede importancia muy especial a la coordinación de las protecciones contra sobreintensidades de todos los circuitos y equipos alimentados a través de un transformador de aislamiento, con objeto de evitar que una falta en uno de los circuitos pueda dejar fuera de servicio la totalidad de los sistemas alimentados a través del citado transformador.

El transformador de aislamiento y el dispositivo de vigilancia del nivel de aislamiento, cumplirán la norma UNE 20615.

Se dispondrá de un cuadro de mando y protección por quirófano o sala de intervención, situado fuera del mismo, fácilmente accesible y en sus inmediaciones. Éste deberá incluir la protección contra sobreintensidades, el transformador de aislamiento y el dispositivo de vigilancia del nivel de aislamiento. Es muy importante que en el cuadro de mando y panel indicador del estado del aislamiento, todos los mandos queden perfectamente identificados y sean de fácil acceso. El cuadro de alarma del dispositivo de vigilancia del nivel de aislamiento deberá estar en el interior del quirófano o sala de intervención y ser fácilmente visible y accesible, con posibilidad de sustitución fácil de sus elementos.

4. Protección diferencial y contra sobreintensidades

Se emplearán dispositivos de protección diferencial de alta sensibilidad (= 30 mA) y de clase A, para la protección individual de aquellos equipos que no estén alimentados a través de un transformador de aislamiento, aunque el empleo de los mismos no exime de la necesidad de puesta a tierra y equi potencialidad.

Se dispondrán las correspondientes protecciones contra sobreintensidades. Los dispositivos alimentados a través de un transformador de aislamiento no deben protegerse con diferenciales en el primario ni en el secundario del transformador.

5. Empleo de muy baja tensión de seguridad

Las instalaciones con Muy Baja Tensión de Seguridad (MBTS) tendrán una tensión asignada no superior a 24 V en corriente alterna y 50 V en corriente continua y cumplirá lo establecido en la **ITC-BT-36**.

2. Suministros complementarios

Además del suministro complementario de reserva requerido en la **ITC-BT-20** será obligatorio disponer de un suministro especial complementario, por ejemplo con baterías, para hacer frente a las necesidades de la lámpara de quirófano o sala de intervención y equipos de asistencia vital, debiendo entrar en servicio automáticamente en menos de 0,5 segundos (corte breve) y con una autonomía no inferior a 2 horas. La lámpara de quirófano o sala de intervención siempre estará alimentada a través de un transformador de aislamiento (ver **figura 1**).

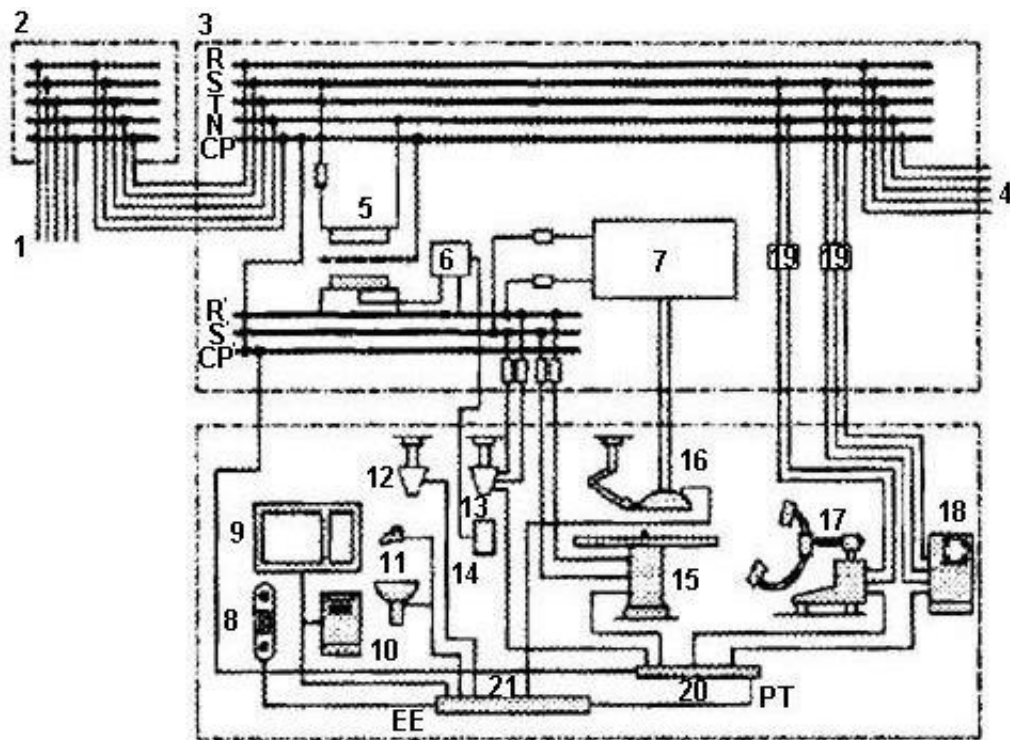
Todo el sistema de protección deberá funcionar con idéntica fiabilidad tanto si la alimentación es realizada por el suministro normal como por el complementario.

1. Alimentación general o línea general de alimentación
2. Distribución en la planta o derivación individual
3. Cuadro de distribución en la sala de operaciones
4. Suministro complementario
5. Transformador de aislamiento tipo médico
6. Dispositivo de vigilancia de aislamiento o monitor de detección de fugas
7. Suministro normal y especial complementario para alumbrado de lámparas
8. Radiadores de calefacción central

- 9. Marco metálico de ventanas
- 10. Armario metálico para instrumentos
- 11. Partes metálicas de lavabos y suministro de agua
- 12. Torreta aérea de tomas de suministro de gas
- 13. Torreta aérea de tomas de corriente (Con terminales para conexión equipotencial envolvente conectada al embarrado conductor de protección)

Figura 1

Ejemplo de un esquema general de la instalación eléctrica de un quirófano



- 14. Cuadro de alarmas del dispositivo de vigilancia de aislamiento
- 15. Mesa de operaciones (De mando eléctrico)
- 16. Lámpara de quirófano
- 17. Equipos de rayos X
- 18. Esterilizador
- 19. Interruptor de protección diferencial
- 20. Embarrado de puesta a tierra
- 21. Embarrado de Equipotencialidad

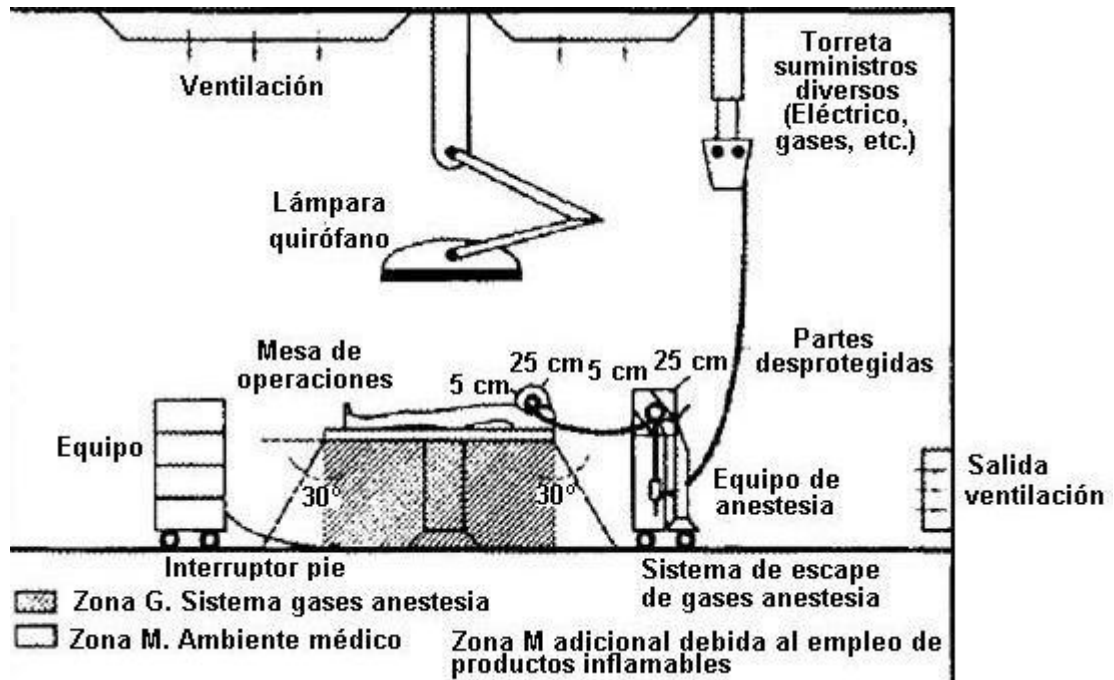
3. Medidas contra el riesgo de incendio o explosión

Para los quirófanos o salas de intervención en los que se empleen mezclas anestésicas gaseosas o agentes desinfectantes inflamables, la figura 2 muestra las zonas G y M, que deberán ser consideradas como zonas de la Clase I; Zona 1 y Clase 1; Zona 2, respectivamente, conforme a lo establecido en la **ITC-BT-29**. La zona M, situada debajo de la mesa de operaciones (ver **figura 2**), podrá considerarse como zona sin riesgo de incendio o explosión cuando se asegure una ventilación de 15 renovaciones de aire /hora.

Los suelos de los quirófanos o salas de intervención serán del tipo anti-electrostático y su resistencia de aislamiento no deberá exceder de 1 MO, salvo que se asegure que un valor superior, pero siempre inferior a 100 MO, no favorezca la acumulación de cargas electrostáticas peligrosas.

En general, se prescribe un sistema de ventilación adecuado que evite las concentraciones de los gases empleados para la anestesia y desinfección.

Figura 2
Zonas con riesgo de incendio y explosión en el quirófano, cuando se empleen mezclas anestésicas gaseosas o agentes desinfectantes inflamables



4. Control y mantenimiento

1. Antes de la puesta en servicio de la instalación

La empresa instaladora autorizada deberá proporcionar un informe escrito sobre los resultados de los controles realizados al término de la ejecución de la instalación, que comprenderá, al menos:

- ✗ el funcionamiento de las medidas de protección
- ✗ la continuidad de los conductores activos y de los conductores de protección y puesta a tierra
- ✗ la resistencia de las conexiones de los conductores de protección y de las conexiones de equipotencialidad
- ✗ la resistencia de aislamiento entre conductores activos y tierra en cada circuito
- ✗ la resistencia de puesta a tierra
- ✗ la resistencia de aislamiento de suelos anti-electrostáticos, y
- ✗ el funcionamiento de todos los suministros complementarios.

2. Después de su puesta en servicio

Se realizará un control, al menos semanal, del correcto funcionamiento del dispositivo de vigilancia de aislamiento y de los dispositivos de protección, así mismo, se realizarán medidas de continuidad y de resistencia de aislamiento, de los diversos circuitos en el interior de los quirófanos o salas de intervención, como mínimo mensualmente.

El mantenimiento de los diversos equipos deberá efectuarse de acuerdo con las instrucciones de sus fabricantes. La revisión periódica de las instalaciones, en general, deberá realizarse conforme a lo establecido en la incluyendo en cualquier caso, las verificaciones indicadas en **2.4.1**.

Además de las inspecciones periódicas establecidas en la **ITC-BT-05**, se realizará una revisión anual de la instalación por una empresa instaladora autorizada, incluyendo, en ambos casos, las verificaciones indicadas en **2.4.1** anterior.

3. Libro de Mantenimiento

Todos los controles realizados serán recogidos en un "Libro de Mantenimiento" de cada quirófano o sala de intervención, en el que se expresen los resultados obtenidos y las fechas en que se efectuaron, con firma del técnico que los realizó. En el mismo, deberán reflejarse con detalle las anomalías observadas, para disponer de antecedentes que puedan servir de base a la corrección de deficiencias.

3. Condiciones especiales de instalación de receptores en quirófanos y salas de intervención

Todas las masas metálicas de los receptores invasivos eléctricamente deben conectarse a través de un conductor de protección a un embarrado común de puesta a tierra de protección (PT en **figura 1**) y éste, a su vez, a la puesta a tierra general del edificio.

Se entiende por receptor invasivo eléctricamente aquel que desde el punto de vista eléctrico penetra parcial o completamente en el interior del cuerpo bien por un orificio corporal o bien a través de la superficie corporal. Esto es, aquellos productos que por su utilización endocavitaria pudieran presentar riesgo de microchoque sobre el paciente. A título de ejemplo pueden citarse, electrobisturíes, equipos radiológicos de aplicación cardiovascular de intervención, ciertos equipos de monitorización, etc. Los receptores invasivos deberán conectarse a la red de alimentación a través de un transformador de aislamiento.

La instalación de receptores no invasivos eléctricamente, tales como, resonancia magnética, ultrasonidos, equipos analíticos, equipos radiológicos no de intervención, se atenderán a las reglas generales de instalación de receptores indicadas en la **ITC-BT-43**.

ANEXO 3

NEC art. 517

Artículo 517 — Instalaciones de asistencia médica

A. Generalidades

517-1. Alcance. Las disposiciones de este Artículo se de-ben aplicar a los criterios de construcción e instalación eléctrica en instalaciones de asistencia médica.

NLM No. 1: Este Artículo no se debe aplicar a instalaciones veterinarias.

NLM No. 2: Para información sobre el funcionamiento, mantenimiento y criterios de ensayos, consúltense los documentos apropiados para instalaciones de asistencia médica.

517-2. Generalidades. Los requisitos de las Partes B y C se aplican no sólo a los edificios con una sola función; también están destinados para aplicarlos individualmente a los distintos inmuebles dentro de un edificio multifuncional (por ejemplo, una sala de examen médico ubicada dentro de un centro de cuidados limitados, debe-ría cumplir lo establecido en la Sección 517-10).

517-3. Definiciones.

Alumbrado de trabajo. Equipos de alumbrado mínimos requeridos para realizar las tareas necesarias en las áreas descritas, incluido el acceso seguro a los suministros y equipos y el acceso a las salidas.

Anestésicos inflamables. Gases o vapores como el fluroxeno, ciclopropano, éter divinílico, cloruro de etilo, éter etílico y etileno, que pueden formar mezclas infla-mables o explosivas con el aire, oxígeno o gases reductores, como el óxido nitroso.

Área de camas de los pacientes. Lugar en donde están las camas donde duermen los pacientes hospitalizados o la cama o mesa de procedimientos utilizada en las áreas críticas de cuidado al paciente.

Área de cuidado de pacientes. Cualquier parte de una instalación de asistencia médica en la que se examinan o tratan pacientes. Las áreas de una instalación de asistencia médica en las que se administran cuidados a

los pacientes se clasifican en áreas de cuidado general o de cuidado crítico, cualquiera de las cuales puede ser clasificada como un lugar mojado. El personal directivo del centro designa esas áreas de acuerdo con el tipo de cuidados previstos a los pacientes y con las siguientes definiciones de la clasificación del área.

NLM: Las oficinas, pasillos, salas de espera, salas de descanso, comedores o similares, no se clasifican normalmente como áreas de cuidado de pacientes.

(a) Áreas de cuidado general. Las áreas de cuidado general son las habitaciones de los pacientes, salas de reconocimiento, salas de tratamiento, clínicas y áreas similares en las que está previsto que el paciente entre en contacto con artefactos eléctricos normales, como timbres para llamado de enfermeras, camas eléctricas, bombillas de examen, teléfonos y artefactos de entretenimiento. En tales áreas puede haber también pacientes conectados a equipos de electromedicina (como almohadillas de calentamiento, electrocardiógrafos, bombas de drenaje, monitores, otoscopios, oftalmoscopios, tubos intravenosos, etc.).

(b) Áreas de cuidado crítico. Las áreas de cuidado crítico son las unidades de cuidados especiales, unidades de cuidados intensivos, unidades de cuidado coronario, laboratorios angiográficos, laboratorios de cateterismo cardíaco, salas de partos, quirófanos y áreas similares en las que se prevé que los pacientes puedan estar sometidos a procesos invasivos y en contacto con artefactos de electromedicina conectados a la red.

(c) Lugares mojados. Los lugares mojados son las áreas de cuidado de los pacientes expuestos, normalmente, a condiciones mojadas mientras están presentes los pacientes, por ejemplo porque haya líquidos estancados en el suelo o se moje el área de trabajo, en cualquier caso muy cerca del paciente o del personal. No se define como lugar mojado el que está sometido a los procedimientos normales de limpieza o a salpicaduras accidentales.

Centro de cuidado ambulatorio. Edificación, o parte de ella, utilizada para ofrecer servicios o tratamiento médico a cuatro o más pacientes simultáneamente y que cumple además una de las dos condiciones siguientes (1) o (2):

(1) Las instalaciones que ofrecen tratamientos a pacientes no hospitalizados que, en caso de emergencia, les dejaría incapacitados para tomar medidas de auto conservación sin la asistencia de otras personas,

como las unidades de hemodiálisis o los inmuebles médicos autónomos de urgencia.

(2) Las instalaciones que ofrecen a pacientes no hospitalizados tratamientos quirúrgicos que requieren anestesia general.

Centro de acogida. Edificio o parte de éste, utilizado para albergar, dar de comer y atender las 24 horas del día a cuatro o más personas que por su incapacidad física o mental es posible que no puedan satisfacer sus necesidades y seguridad sin ayuda de otros. El término "centro de acogida" cada vez que se utilice en este *Código*, debe incluir hogares para ancianos y convalecientes, instalaciones de cuidado especializado, instalaciones de cuidado intermedio y enfermerías de los asilos de ancianos.

Centro de cuidados limitados. Edificación o parte de ella, que funciona las 24 horas del día para albergar a cuatro o más personas incapaces de valerse por sí mismas debido a su edad, a limitaciones físicas causadas por accidente o enfermedad o a limitaciones mentales, tales como retraso mental, limitaciones del desarrollo, enfermedad mental o dependencia de productos químicos.

Corriente de riesgo. Para un número determinado de conexiones en un sistema eléctrico separado, es la corriente total que fluiría a través de una impedancia baja si se conectara entre cualquier conductor separado y la tierra.

Corriente de riesgo de falla. Corriente de riesgo de un sistema eléctrico separado con todos sus dispositivos conectados excepto el monitor de aislamiento físico de línea.

Corriente de riesgo del monitor. Corriente de riesgo sólo del monitor de aislamiento físico de línea.

Corriente de riesgo total. Corriente de riesgo de un sistema separado con todos los dispositivos conectados, incluido el monitor de aislamiento físico de línea.

Equipo diatérmico para terapia de alta frecuencia. Equipo terapéutico de calefacción dieléctrica y por inducción.

Equipo eléctrico de asistencia vital. Equipo alimentado eléctricamente cuya operación continua es necesaria para mantener con vida un paciente.

Estación de enfermeras. Áreas destinadas a brindar un centro de actividades para un grupo de enfermeras que atienden pacientes en cama, en las que se reciben las llamadas de los pacientes, se despachan las enfermeras, se hacen los avisos y notas escritas para las enfermeras, se preparan los cuadros clínicos de los pacientes y se preparan las medicinas para distribución a los pacientes. Cuando dichas actividades se desarrollan en más de un lugar dentro de una unidad de enfermería, cada área separada se debe considerar como parte de la estación.

Fuente alternativa de alimentación. Uno o más grupos electrógenos o sistemas de baterías, que cuando están permitidos, están destinados para suministrar energía eléctrica durante la interrupción del servicio de electricidad normal, o el servicio de la compañía eléctrica suministradora destinado a proporcionar energía durante la interrupción del servicio proporcionado normalmente por instalaciones generadoras en el predio.

Hospital. Edificación o parte de ella, utilizada para cuidados médicos, psiquiátricos, obstétricos o quirúrgicos, las 24 horas del día, para cuatro o más pacientes internos. Cada vez que se use el término Hospital en este *Código*, debe incluir hospitales generales, hospitales mentales, hospitales para tuberculosis, hospitales infantiles y cualquier otra instalación en la que se brinde cuidado a pacientes internados.

Hospital psiquiátrico. Edificación utilizada exclusivamente para cuidado psiquiátrico a cuatro o más pacientes internos durante las 24 horas del día.

Instalación de rayos X (de régimen prolongado). Un régimen basado en un intervalo de funcionamiento de cinco minutos o más.

Instalación de rayos X (de régimen momentáneo). Un régimen basado en un intervalo de funcionamiento que no supera los cinco segundos.

Instalación de rayos X (móviles). Equipo de rayos X montado en una base permanente con ruedas, rodachines o una combinación de ambas, para facilitar su movimiento cuando está ensamblado totalmente.

Instalación de rayos X (portátiles). Equipo de rayos X diseñado para portar en la mano.

Instalación de rayos X (transportables). Equipo de rayos X que se puede instalar en un vehículo o que se puede desmontar fácilmente para transportarlo en un vehículo.

Instalaciones de asistencia médica. Edificaciones o partes de ellas, que comprenden, entre otros, inmuebles tales como hospitales, centros de acogida, centros de cuidados limitados, centros de supervisión, clínicas, consultorios médicos y dentales y ambulatorios, ya sean permanentes o móviles.

Lugar para la administración de anestesia. Cualquier área de una instalación de asistencia médica destinada para ser utilizada en la administración por inhalación de cualquier agente anestésico inflamable o no inflamable durante el curso normal de un examen o tratamiento médico, incluido el uso de dichos agentes para analgesia relativa.

Lugar para la administración de anestesia inflamable. Cualquier área de la instalación proyectada para ser utilizada en la administración por inhalación de cualquier agente anestésico inflamable durante el curso normal de un examen o tratamiento médico.

Monitor de aislamiento físico de línea. Instrumento de prueba diseñado para comprobar continuamente la impedancia equilibrada y desequilibrada de cada línea de un circuito separado a tierra y equipado con un circuito de prueba incorporado para accionar la alarma sin aumentar el riesgo de corriente de fuga.

Proximidad a los pacientes. En un área utilizada normalmente para cuidado de pacientes, la proximidad a los pacientes es el espacio con cuyas superficies es probable que entren en contacto el paciente o un acompañante que pueda tocar al paciente. En una habitación de pacientes típica, abarca un espacio dentro de la habitación no inferior a 1.83 m (6 pies) más allá del perímetro de la cama en su posición nominal y que se extiende verticalmente no menos de 2.29 m (7½ pies) por encima del suelo.

Punto para puesta a tierra del equipo de pacientes. Conector o barra conductora terminal que sirve como punto colector para la puesta a tierra redundante de los artefactos eléctricos ubicados en la proximidad a los pacientes o para poner a tierra otros artefactos con el fin de eliminar problemas de interferencias electromagnéticas.

Punto para puesta a tierra de referencia. Es la barra conductora de puesta a tierra del panel de distribución o del panel del sistema de potencia separado, que alimenta al área de cuidado a pacientes.

Ramal crítico. Subsistema de un sistema de emergencia, compuesto de alimentadores y circuitos ramales que suministran energía al alumbrado de trabajo, circuitos de alimentación especiales y tomacorrientes seleccionados para alimentar áreas y funciones relacionadas con atención al paciente y que

están conectados a fuentes de alimentación alternativas por uno o más interruptores de transferencia durante la interrupción de la fuente de alimentación normal.

Ramal de seguridad para la vida. Subsistema del sistema de emergencia, compuesto de alimentadores y circuitos ramales que cumplen los requisitos del Artículo 700, proyectado para suministrar la potencia adecuada que garantice la seguridad de los pacientes y del personal y que se conecta automáticamente a fuentes de alimentación alternativas durante una interrupción de la fuente de alimentación normal.

Sistema de emergencia. Sistema de alimentadores y circuitos ramales que cumple los requisitos del Artículo 700, excepto las modificaciones del Artículo 517, proyectado para suministrar alimentación alternativa a un número limitado de funciones vitales para la protección de la vida y seguridad de los pacientes, con restablecimiento automático de la energía eléctrica en un lapso de 10 segundos después de la interrupción de la alimentación.

Sistema de equipos. Sistema de alimentadores y circuitos ramales dispuestos para la conexión retardada automática o manual a la fuente de alimentación alternativa y al que están conectados fundamentalmente equipos de alimentación trifásica.

Sistema de alimentación separado. Sistema que contiene un transformador de aislamiento o su equivalente, un monitor de aislamiento físico de línea y sus conductores de circuito no puestos a tierra.

Sistema eléctrico esencial. Sistema compuesto por fuentes de alimentación alternativas y todos los sistemas de distribución y equipos auxiliares conectados, diseñado para asegurar la continuidad de la alimentación eléctrica a determinadas áreas y funciones de una instalación de asistencia médica durante un corte de la fuente de alimentación normal y diseñado además para reducir al mínimo las interrupciones dentro del sistema interno de alambrado.

Superficies conductoras expuestas. Superficies capaces de transportar corriente eléctrica y que no están protegidas, encerradas o resguardadas, por lo que permiten el contacto personal. Las pinturas, anodizado y revestimientos similares no se consideran un aislante adecuado, a menos que estén certificados para dicho uso.

Tomacorrientes seleccionados. Número mínimo de tomacorrientes para conectar los artefactos utilizados normalmente para tareas locales o que se puedan utilizar en casos de emergencia en cuidado de pacientes.

Transformador de aislamiento. Un transformador de tipo de devanado múltiple, con los devanados primario y secundario separados físicamente, que acopla inductivamente su devanado secundario a los sistemas del alimentador puesto a tierra que energizan su devanado primario.

B. Alambrado y protección

517-10. Aplicabilidad.

(a) Esta Parte B se debe aplicar a las áreas de cuidado de pacientes de todas las instalaciones para asistencia médica.

(b) La Parte B no se debe aplicar a:

- (1) Oficinas, pasillos, salas de espera y similares en clínicas, consultorios médicos y dentales e instalaciones ambulatorias.
- (2) Áreas de centros de acogida y de cuidados limitados alambradas de acuerdo con lo establecido en los Capítulos 1 a 4 de este *Código*, cuando estas áreas se utilicen exclusivamente como dormitorios de pacientes.

NLM: Véase la publicación *Life Safety Code*, NFPA 101®-1997.

517-11. Criterios generales de instalación y construcción. El propósito de este Artículo es establecer los criterios generales de instalación y los métodos de alambrado que reduzcan al mínimo los riesgos eléctricos mediante el mantenimiento de unas diferencias de potencial adecuadamente bajas, sólo entre las superficies conductoras expuestas que tengan probabilidad de energizarse y puedan entrar en contacto con los pacientes.

NLM: En una instalación para asistencia médica es difícil evitar que se produzcan trayectorias conductoras o capacitivas desde el cuerpo del paciente y algún objeto puesto a tierra, ya que esta trayectoria se puede establecer accidentalmente o a través de los instrumentos conectados directamente al paciente. Por tanto, otras superficies conductoras eléctricas que puedan hacer contacto adicional con el paciente o los instrumentos conectados a él, se convierten en posibles fuentes de corriente eléctrica que puede atravesar el cuerpo del paciente. Este riesgo crece cuando aumenta el número de artefactos que pueden entrar en contacto con el paciente, y en consecuencia es necesario tomar mayores precauciones. El control del riesgo de descarga eléctrica exige que la limitación de las corrientes eléctricas que puedan pasar por un circuito eléctrico que involucre el cuerpo del paciente, se haga aumentando la resistencia del circuito conductor del que forma parte el paciente, o

aislando las superficies expuestas que se podrían energizar, además de reducir las diferencias de potencial que se puedan presentar entre las superficies conductoras expuestas que pueda haber en la proximidad del paciente, o por la combinación de estos métodos. Se presenta un problema especial con los pacientes que tienen una trayectoria exteriorizada conductora directa al músculo cardíaco; el paciente puede resultar electrocutado con niveles de corriente tan bajos que es necesario establecer una mayor protección cuando se diseñan los artefactos, el aislamiento de los catéteres y el control de la práctica médica.

517-12. Métodos de alambrado. Excepto lo modificado en este Artículo, los métodos de alambrado deben cumplir los requisitos aplicables de los Capítulos 1 a 4 de este *Código*.

517-13. Puesta a tierra de los tomacorrientes y equipos eléctricos fijos.

(a) Área de cuidado de pacientes. En un área utilizada para cuidado del paciente, los terminales de puesta a tierra de todos los tomacorrientes y todas las superficies conductoras de los equipos eléctricos fijos con probabilidad de energizarse, que estén expuestos al contacto con las personas y que funcionen a más de 100 V, se deben poner a tierra con un conductor de cobre aislado. El conductor de puesta a tierra debe estar dimensionado de acuerdo con la Tabla 250-122 y debe estar instalado en canalizaciones metálicas con los conductores de los circuitos ramales que alimentan estos tomacorrientes o equipos fijos.

Excepción No. 1: No se exigirán canalizaciones metálicas cuando se utilicen cables certificados tipos MI, MC o AC siempre que el blindaje metálico externo o el forro del cable estén identificados como una trayectoria de retorno de puesta a tierra aceptable.

Excepción No. 2: Se permitirá poner a tierra las placas frontales metálicas por medio de un(os) tornillo(s) metálicos de montaje que aseguren las placas frontales a una caja de salida puesta a tierra o a un dispositivo de alambrado puesto a tierra.

Excepción No. 3: No se exigirá que los accesorios de alumbrado ubicados a más de 2.29 m (7½ pies) sobre el piso, y los interruptores localizados fuera de la proximidad a los pacientes, estén puestos a tierra mediante un conductor de puesta a tierra aislado.

(b) Métodos. Además de los requisitos de la Sección 517-13(a), todos los circuitos ramales que alimentan áreas de cuidado de pacientes deben tener

una trayectoria a tierra para las corrientes de falla, mediante la instalación en un sistema de canalizaciones metálicas o conjunto de cables. El sistema de canalizaciones metálicas o el blindaje o forro del cable deben calificar como una trayectoria de retorno de puesta a tierra de los equipos, de acuerdo con la Sección 250-118. Los cables tipo MC y MI deben tener un blindaje o forro metálico externo identificado como una trayectoria de retorno de puesta a tierra aceptable.

517-14. Conexión equipotencial de los paneles de distribución. Las barras conductoras terminales de puesta a tierra de equipos en los paneles de distribución de los circuitos ramales normales y esenciales que alimenten la misma área de proximidad individual de los pacientes, se deben conectar equipotencialmente con un conductor continuo de cobre aislado de calibre no inferior al 5.26 mm^2 (No. 10 AWG). Cuando más de dos paneles de distribución alimenten el mismo lugar, este conductor debe ser continuo de un panel a otro pero se permitirá que sea discontinuo para terminar en la barra conductora de tierra de cada panel.

517-16. Tomacorrientes con polo de puesta a tierra aislado. Los tomacorrientes con polo de puesta a tierra aislado como permite la Sección 250-146(d), deben estar identificados; dicha identificación debe ser visible después de su instalación.

NLM: Al especificar un sistema de este tipo con tomacorrientes con polo de puesta a tierra aislado, es necesario tomar las máximas precauciones porque la impedancia de puesta a tierra se controla únicamente por los conductores de puesta a tierra y no se beneficia funcionalmente de ninguna trayectoria de puesta a tierra en paralelo.

517-17. Protección contra fallas a tierra.

(a) Alimentadores. Cuando se provea protección contra fallas a tierra para la operación del medio de desconexión de la acometida o del alimentador, como se establece en las Secciones 230-95 o 215-10, se debe instalar un paso adicional de protección contra fallas a tierra en el siguiente nivel del medio de desconexión del alimentador aguas abajo hacia la carga. Tal protección debe consistir en dispositivos de protección contra sobrecorriente y transformadores de corriente u otro sistema protector equivalente que haga que se abra el medio de desconexión del alimentador.

Estos niveles adicionales de protección contra fallas a tierra no se deben instalar:

(1) En el lado de la carga de un interruptor de transferencia de un sistema eléctrico esencial, o

- (2) Entre los grupos generadores en sitio, descritos en la Sección 517-35(b) y el(los) interruptore(s) de transferencia del sistema eléctrico esencial, o
- (3) En sistemas eléctricos en estrella no puestos a tierra sólidamente con más de 150 V a tierra pero que no superen los 600 V entre fases.

(b) Selectividad. La protección contra fallas a tierra para la operación de los medios de desconexión de la acometida y del alimentador debe ser totalmente selectiva, de modo que, en caso de fallas a tierra en el lado de la carga del dispositivo del alimentador, se abra el dispositivo de protección del alimentador y no el de la acometida. Entre las bandas de disparo de los dispositivos de protección contra fallas a tierra de la acometida y del alimentador debe haber una separación mínima de seis ciclos. El tiempo de operación de los dispositivos de desconexión se debe considerar al calcular la separación entre estas dos bandas, para conseguir una selectividad del 100%.

NLM: Para la transferencia de la fuente alternativa cuando se aplica protección contra falla a tierra, véase la Sección 230-95, NLM.

(c) Pruebas. Para asegurar el cumplimiento con la Sección 517-17(b), cuando se instale por primera vez el equipo de protección contra fallas a tierra, se debe hacer un ensayo de desempeño para cada nivel.

517-18. Áreas de cuidado general

(a) Área de camas de los pacientes. Cada área para una cama de paciente debe estar alimentada por lo menos por dos circuitos ramales, uno procedente del sistema de emergencia y otro del sistema normal. Todos los circuitos ramales del sistema normal deben originarse en el mismo panel de distribución.

Excepción No. 1: No se exigirá que los circuitos ramales utilizados únicamente para salidas o tomacorrientes para propósitos especiales, como los equipos portátiles de rayos X, estén alimentados por el mismo panel o paneles de distribución.

Excepción No. 2: Los requisitos de la Sección 517-18(a) no se deben aplicar a espacios para camas de pacientes en clínicas, consultorios médicos y dentales e instalaciones ambulatorias, hospitales psiquiátricos, hospitales para desintoxicación y rehabilitación de abuso de drogas, dormitorios y centros de acogida e centros de cuidados limitados que cumplan los requisitos de la Sección 517-10(b) (2).

Excepción No. 3: No se exigirá que un espacio para una cama de paciente de cuidado general, alimentado por dos interruptores de transferencia separados en el sistema de emergencia, tenga circuitos del sistema normal.

(b) Tomacorrientes en espacios para camas de pacientes. Cada espacio para una cama de paciente debe estar alimentado como mínimo por cuatro tomacorrientes. Se permitirá que los tomacorrientes sean de tipo sencillo, doble o una combinación de ambos. Todos los tomacorrientes, ya sean cuatro o más, deben estar certificados como de "tipo hospitalario" e identificados como tales. Todos los tomacorrientes deben estar puestos a tierra por medio de un conductor de cobre aislado cuyo calibre cumpla lo establecido en la Tabla 250-122.

Excepción No. 1: Los requisitos de la Sección 517-18(b) no se deben aplicar a hospitales psiquiátricos, hospitales dedicados a la desintoxicación y rehabilitación por abuso de drogas que cumplan los requisitos de la Sección 517-10(b)(2).

Excepción No. 2: En las habitaciones de seguridad psiquiátricas no se exigirá que haya instaladas salidas para tomacorrientes.

NLM: Este Código no pretende que se cambien inmediatamente todos los tomacorrientes que no sean de "tipo hospitalario". No obstante, sí se pretende que cuando sea necesario cambiar, renovar o modificar los tomacorrientes existentes, se utilicen sólo tomacorrientes de "tipo hospitalario".

(c) Lugares pediátricos. Los tomacorrientes de 125 V y 15 y 20 A proyectados para alimentar áreas de cuidado de pacientes de pabellones, habitaciones o áreas pediátricas, deben ser certificados y resistentes a la manipulación indebida o deben tener una cubierta certificada resistente a la manipulación.

517-19. Áreas de cuidados críticos.

(a) Circuitos ramales en espacios para camas de pacientes. Cada espacio para una cama de paciente debe estar alimentado por lo menos por dos circuitos ramales, uno o más del sistema de emergencia y uno o más del sistema normal. Por lo menos un circuito ramal del sistema de emergencia debe alimentar una(s) salida(s) en ese espacio para la cama. Todos los circuitos ramales del sistema normal deben proceder de un solo panel de distribución. Los tomacorrientes del sistema de emergencia deben estar

identificados como tales e indicar también el panel de distribución y el número del circuito del que proceden.

Excepción No. 1: Se permitirá que los circuitos ramales que alimentan únicamente tomacorrientes en áreas de propósito especial o equipos en áreas de cuidados críticos, estén alimentados por otros paneles de distribución.

Excepción No. 2: No se exigirá que las áreas de cuidado crítico alimentadas desde dos interruptores de transferencia separados en el sistema de emergencia, tengan circuitos del sistema normal.

(b) Tomacorrientes en los espacios para camas de pacientes.

(1) En cada espacio para una cama de paciente debe haber como mínimo seis tomacorrientes, uno de los cuales como mínimo debe estar conectado a:

- (a) El circuito ramal del sistema normal exigido en la Sección 517-19(a), o
- (b) Un circuito ramal del sistema de emergencia alimentado por un interruptor de transferencia diferente del de los otros tomacorrientes en el mismo lugar.

(2) Se permitirá que los tomacorrientes sean de tipo sencillo, doble o una combinación de ambos. Todos los tomacorrientes, ya sean seis o más, deben estar certificados como de "tipo hospitalario" y estar así identificados. Todos los tomacorrientes deben estar puestos a tierra al punto de puesta a tierra de referencia por medio de un conductor de cobre aislado para puesta a tierra de los equipos.

(c) Puesta a tierra y conexión equipotencial en la proximidad a los pacientes (opcional). Se permitirá que en la proximidad a los pacientes haya un punto de puesta a tierra de los equipos. Este punto de puesta a tierra, cuando lo haya, se permitirá que contenga uno o más conectores certificados para ese propósito. Para conectar el terminal de puesta a tierra de todos los tomacorrientes del tipo con polo a tierra con el punto de puesta a tierra de los equipos de los pacientes, se debe utilizar un puente de conexión equipotencial de equipos con un calibre no inferior al 5.26 mm² (No. 10 AWG). Se permitirá que el conductor de conexión equipotencial se instale céntricamente o en espiral, como sea más conveniente. NLM: Cuando no haya punto de puesta a tierra de los equipos de los pacientes, es importante que la distancia entre el punto de puesta a tierra de referencia y la proximidad del paciente sea lo más corta posible para reducir al mínimo cualquier diferencia de potencial.

(d) Puesta a tierra de paneles de distribución. Cuando se use un sistema de distribución eléctrica puesto a tierra y haya instaladas canalizaciones metálicas del alimentador o cables tipo MC o MI, la puesta a tierra del panel de distribución o tablero de distribución se debe asegurar por uno de los siguientes medios en cada terminación o punto de unión de la canalización o cable tipo MC o MI.

- (1) Una boquilla de puesta a tierra y un puente de conexión equipotencial continuo de cobre, dimensionado de acuerdo con la Sección 250-122, con el puente de conexión equipotencial conectado al encerramiento de la unión o la barra conductora de tierra del panel.
- (2) Conexión de las canalizaciones o cables MC o MI del alimentador a terminales o casquillos roscados en los encerramientos de las terminaciones.
- (3) Otros dispositivos aprobados, como contratueras de tipo conexión equipotencial o pasa cables.

(e) Técnicas de protección adicionales en áreas de cuidados críticos (opcional). Se permitirá usar sistemas de alimentación aislados físicamente en áreas de cuidados críticos y, si se usan, los equipos de sistemas de alimentación aislados físicamente deben estar certificados para ese propósito y el sistema debe estar diseñado e instalado de modo que cumpla las disposiciones de la Sección 517-160.

Excepción: Se permitirá que los indicadores visuales y sonoros del monitor de aislamiento físico de línea estén ubicados en la estación de enfermeras del área alimentada.

(f) Puesta a tierra de un sistema de alimentación separado. Cuando se utilice una fuente de alimentación aislada físicamente y no puesta a tierra y se limite la primera corriente de falla a una magnitud baja, se permitirá que el conductor de puesta a tierra asociado con el circuito secundario vaya por fuera del encerramiento de los conductores de alimentación del mismo circuito.

NLM: Aunque se permitirá que el conductor de puesta a tierra vaya por fuera del conduit, es más seguro que vaya con los conductores de alimentación, lo que proporcionará mayor protección en el caso de una segunda falla a tierra.

(g) Puesta a tierra de los tomacorrientes para propósitos especiales. El conductor de puesta a tierra de equipos para tomacorrientes para propósitos especiales, como la operación de un equipo móvil de rayos X, debe

prolongarse hasta los puntos de puesta a tierra de referencia de los circuitos ramales en todos los lugares en los que sea probable que se utilicen tales tomacorrientes. Cuando ese circuito esté alimentado desde un sistema separado y no puesto a tierra, no se exigirá que el conductor de puesta a tierra vaya con los conductores de alimentación; no obstante, el polo a tierra de equipos de esos tomacorrientes especiales debe estar conectado al punto de puesta a tierra de referencia.

517-20. Lugares mojados.

(a) Todos los tomacorrientes y equipos fijos que haya dentro del área de un lugar mojado deben estar protegidos por un interruptor de circuito contra falla a tierra para la protección de las personas, si la interrupción de la alimentación bajo condiciones de falla se puede tolerar, o estar alimentados por un sistema de alimentación separado, si no se admite tal interrupción.

Excepción: Se permitirá que los circuitos ramales que alimentan únicamente equipos terapéuticos y de diagnóstico fijos y certificados, estén alimentados desde una instalación normal, monofásica o trifásica, puesta a tierra, siempre que:

(a) El alambrado de los circuitos aislados y puestos a tierra no estén en la misma canalización, y

(b) Todas las superficies conductoras de los equipos estén puestas a tierra.

(b) Cuando se utilice un sistema de alimentación aislado, los equipos deben estar certificados para ese propósito e instalados de modo que cumplan las disposiciones de la Sección 517-160 y estén de acuerdo con dicha Sección.

NLM: Para los requisitos de instalación en piscinas y bañeras terapéuticas, véase el Artículo 680 Parte F.

517-21. Protección de las personas mediante interruptores de circuito contra fallas a tierra. No se exigirá protección mediante interruptores de circuito contra fallas a tierra para el personal en tomacorrientes instalados en áreas de cuidado crítico en las que el retrete y el lavamanos están instalados dentro de la habitación del paciente.

C. Sistema eléctrico esencial

517-25. Alcance. El sistema eléctrico esencial para estas instalaciones debe constar de un sistema capaz de alimentar un número limitado de servicios de alumbrado y fuerza, que se consideren esenciales para la seguridad de la vida y que interrumpa ordenadamente los procedimientos si, durante el tiempo normal el servicio eléctrico se interrumpe por cualquier razón. Estos sistemas incluyen clínicas, consultorios médicos y dentales, instalaciones ambulatorias, centros de acogida, centros de cuidados limitados, hospitales y otras instalaciones para asistencia médica que atiendan pacientes.

NLM: Para más información sobre la necesidad de sistemas eléctricos esenciales, véase la publicación *Standard for Health Care Facilities*, NFPA 99-1996.

517-30. Sistemas eléctricos esenciales para hospitales.

(a) Aplicabilidad. Los requisitos de la Parte C, Secciones 517-30 a 517-35, se deben aplicar a los hospitales que requieran un sistema eléctrico esencial. NLM No. 1: Para los requisitos de funcionamiento, mantenimiento y pruebas de los sistemas eléctricos esenciales en los hospitales, véase la publicación *Standard for Health Care Facilities*, NFPA 99-1996. Para la instalación de bombas centrífugas contra incendios, véase la publicación *Standard for the Installation of Centrifugal Fire Pumps*, NFPA 20-1996.

NLM No. 2: Para información adicional, véase la publicación *Standard for Health Care Facilities*, NFPA 99-1996.

(b) Generalidades.

^x (1) Los sistemas eléctricos esenciales para hospitales deben constar de dos sistemas independientes capaces de alimentar un número limitado de inmuebles de alumbrado y fuerza, que se consideren esenciales para la seguridad de la vida y la operación efectiva del hospital durante el tiempo en que el servicio eléctrico se interrumpe por cualquier razón. Estos dos sistemas deben ser el de emergencia y el de equipos.

^x (2) El sistema de emergencia se debe limitar a los circuitos esenciales de seguridad para la vida y de atención crítica a los pacientes. Estos dos circuitos se denominan el ramal de seguridad para la vida y el ramal crítico.

^x (3) El sistema de equipos debe alimentar los principales equipos eléctricos necesarios para el cuidado a los pacientes y la operación básica del hospital.

^x (4) El número de interruptores de transferencia utilizados se debe basar en consideraciones de confiabilidad, diseño y cargas. Cada ramal del sistema eléctrico esencial debe estar alimentado por uno o más interruptores de transferencia, como se observa en las figuras 517-30(a) y 517-30(b). Se permitirá que un interruptor de transferencia alimente uno o más ramales o sistemas en una instalación con demanda máxima del sistema eléctrico esencial de 150kVA, como se observa en la Figura 517-30(c).

NLM: Véase la publicación *Standard for Health Care Facilities*, NFPA 99-1996: 3-4.3.2, interruptores de transferencia de operación tipo I; 3-4.2.1.4,

características de los interruptores de transferencia automática y 3-4.2.1.6, características de los dispositivos de transferencia no automática.

(5) Otras cargas. Las cargas alimentadas por equipos generadores no descritos específicamente en las Secciones 517-32, 517-33 y 517-34, deben estar alimentadas por sus propios interruptores de transferencia, de modo que estas cargas:

(a) No sean transferidas si la transferencia sobrecargará el equipo generador, y

(b) Se desconecten automáticamente si se produce una sobrecarga del equipo generador.

(6) Se permitirá que las fuentes de alimentación de los hospitales y las fuentes de alimentación alternativas de los hospitales alimenten el sistema eléctrico esencial de instalaciones contiguas o en el mismo sitio.

(c) Requisitos del alambrado.

(1) Separación de otros circuitos. El ramal de seguridad para la vida y el ramal crítico del sistema de emergencia deben mantenerse totalmente independientes de cualquier otro alambrado y equipo y no deben entrar en las mismas canalizaciones, cajas o gabinetes con otros ni con ningún otro alambrado.

Se permitirá que el alambrado del ramal de seguridad para la vida y el ramal crítico ocupen las mismas canalizaciones, cajas o gabinetes de otros circuitos que no son parte del ramal, cuando este alambrado:

(1) Esté en encerramientos de equipos de transferencia, o

(2) Esté en los accesorios de alumbrado de salida o de emergencia alimentados por dos fuentes, o

(3) Esté en una caja de empalmes común conectada a los accesorios de alumbrado de salida o de emergencia alimentados desde dos fuentes, o

(4) Sea para dos o más circuitos de emergencia alimentados desde el mismo ramal.

(2) Se permitirá que el alambrado del sistema de equipos ocupe las mismas canalizaciones, cajas o gabinetes de otros circuitos que no formen parte del sistema de emergencia.

BIBLIOGRAFIA

- [1] Mardones Oscar, Pabellones Quirúrgicos "STRYKER I- SUITE",
Http:// www.stryker.com, chile 2009.
- [2] Soler Carlos Oscar, Resumen " Instalaciones Eléctricas para uso
Hospitalario",
<http://es.scribd.com/doc/23638772/1-Premio-Seguridad-Eléctrica>, Fecha
de consulta abril 2011
- [3] Calzada Sáez Sara, Universidad Pontificia Comillas , Instalación Eléctrica
en Quirófanos y Paritorios de un Hospital de 182 camas,
<http://www.iit.upcomillas.es/pfc/resumenes/4a4499d563b74.pdf>
Fecha de consulta Abril del 2011
- [4] Ing. Bozzano Erardo, Transformador de Aislación de Uso Hospitalario,
SERVELEC Sistemas de Energía, consulta abril 2011.
- [5] Universidad de Alcalá, seguridad eléctrica,
<http://www.ate.uniovi.es/14005/documentos/mas/seguridad.pdf>

[6] Universidad Carlos 3 de Madrid, Pinedo Daniel, Instalación eléctrica del Hospital de Continuidad de Discapacitados Físicos de Toledo, publicación 2009.

[7] AENOR, Reglamento electro-técnico en baja tensión, artículo ITC-BT-38, consulta abril 2011.

[8] NFPA, Código eléctrico nacional (NEC), artículo 517, consultado en abril 2011.