



ESCUELA SUPERIOR POLITÉCNICA DEL LITORAL
FACULTAD DE INGENIERÍA EN ELECTRICIDAD Y COMPUTACIÓN

“Interfaz Grafica con pantalla LCD táctil para analizar señales de Termocuplas tipo K, J y T, usando el chip DS2760 de Dallas/Maxim y un microcontrolador”

TESINA DE SEMINARIO

PREVIA A LA OBTENCIÓN DE LOS TÍTULOS DE:

INGENIERO EN ELECTRONICA Y TELECOMUNICACIONES

INGENIERO EN ELECTRICIDAD ESPECIALIZACION ELECTRONICA

PRESENTADA POR:

Andrés Mauricio Contreras Ortega

Martha Josephine Mite Mite

GUAYAQUIL-ECUADOR

2011

AGRADECIMIENTO

A nuestro Padre Celestial Dios.

A nuestra familia que apostaron por la culminación de una carrera profesional.

A los amigos y a todas las personas que nos ayudaron para el desarrollo de este Proyecto.

Al MSC. Carlos Valdivieso, por ser nuestro Guía en la Materia de Graduación y por confiar en nosotros.

A la FIEC por darnos la oportunidad de ser participes en esta Materia, y poder continuar con nuestra vida como Profesionales de éxito.

Martha Josephine Mite Mite

Andrés Mauricio Contreras Ortega

DEDICATORIA

De forma especial a nuestro Padre Celestial Dios, que nos apoya siempre de forma incondicional en la vida con nuestros aciertos y desaciertos;

Sin lugar a dudas, dedicada a mis Padres Gilberto y Josefina, que influyeron bastante para que culmine la Carrera Universitaria, con su apoyo espiritual y económico, de cuando fui una estudiante en la ESPOL.

Martha Josephine Mite Mite

DEDICATORIA

A Dios por darme fuerzas y no dejarme vencer en los momentos difíciles por guiar mis pasos y ayudarme a superar los obstáculos que se presentan a lo largo de la vida;

A mis padres, Fausto y Delia, por la educación y el cariño que me han dado, a mis hermanos que siempre me han apoyado y mi querida Rosita y a mis amigos.

Andrés Mauricio Contreras Ortega

TRIBUNAL DE SUSTENTACIÓN

MSc. Carlos Valdivieso

Profesor de Seminario de Graduación

MSc. Hugo Villavicencio.

Delegado del Decano

DECLARACIÓN EXPRESA

“La responsabilidad por los derechos, ideas y doctrinas expuestas en esta tesina, nos corresponden exclusivamente; y, el patrimonio intelectual de la misma, a la Escuela Superior Politécnica del Litoral”.

(Reglamento de exámenes y títulos profesionales de la ESPOL)

Martha Josephine Mite Mite.

Andrés Mauricio Contreras Ortega.

RESUMEN

Nuestro proyecto consistió en diseñar una interfaz gráfica con ayuda de una pantalla táctil GLCD de 128x64 RGB, que nos sirvió para mostrar los datos obtenidos de las termocuplas K, J, T.

A través del software MicroC Pro y Proteus se logró la programación para intercomunicar la pantalla táctil GLCD, el reloj DS3234, el microcontrolador PIC18F4520, el chip DS2760 y la memoria SD de 4 Gb.

En cuanto al hardware logramos intercomunicar al PIC18F4520 con el kit de termocuplas que con su módulo de adquisición de datos el chip DS2760, empezará a obtener los datos que sensorará las termocuplas, el módulo va recopilando esta información. Y con la ayuda del microcontrolador vamos a extraer esta información y guardarlas en los registros, que una vez almacenados, se van mostrando estos datos en la pantalla GLCD táctil. La gráfica que se va a mostrar es la temperatura en función del tiempo. A través de menú en la pantalla se selecciona el tipo de termocupla que vamos a utilizar, adicional tenemos que apagar nuestro sensor para realizar el cambio físico de la termocupla. Una vez seleccionada la termocupla, empezamos a sensor las temperaturas que se van dando en los diferentes ambientes que le presentemos.

Es decir que la temperatura que sensa la termocupla, se va mostrando gráficamente en la pantalla GLCD, en función del tiempo. El tiempo se dará en intervalos de segundos, esto también se selecciona a través del menú.

ÍNDICE GENERAL

AGRADECIMIENTO.....	II
DEDICATORIA	III
DEDICATORIA	IV
TRIBUNAL DE SUSTENTACIÓN	V
DECLARACIÓN EXPRESA	VI
RESUMEN	VII
ÍNDICE GENERAL	VIII
ÍNDICE DE FIGURAS	XI
INDICE DE TABLAS.....	XIII
INTRODUCCIÓN	XIV
CAPITULO 1	
GENERALIDADES	
1.1 Descripción General del Proyecto.....	1
1.2 Alcance del Proyecto.....	2
1.3 Limitaciones del Proyecto.....	3
1.4 Descripción Específica del proyecto.....	4
1.5 Ventajas del kit de termocuplas tipo K, J, T usando el chip DS2760.....	5
1.6 Aplicaciones del Kit de Termocuplas.....	5
CAPITULO 2	
FUNDAMENTACION TEORICA	
Interfaz Gráfica	8
Módulo de adquisición de Datos DS2760.....	8
Termocuplas.....	9
Microcontrolador.....	10

2.1 Pantalla LCD Táctil.....	11
2.1.1 Principio del Funcionamiento del panel táctil.....	12
2.2 DS3234, Reloj de Tiempo Real (RTC).....	14
2.3 Kit de Termocuplas DS2760.....	15
2.3.1 Circuito integrado DS2760 de Dallas / Maxim.....	15
2.3.2 Tipos de Termocuplas del Kit 2760 y su uso.....	16
2.3.3 Desventajas de las Termocuplas.....	18
2.3.4 Conexión del DS2760.....	18
2.4 Comunicación 1-WIRE para la adquisición de datos.....	19
2.5 Comunicación SPI para el almacenamiento y adquisición de Datos.....	20
2.6 Herramientas de Software.....	21
2.6.1 MicroC Pro.....	21
2.6.2 Proteus 7.5 Profesional.....	21
2.7 Circuito Integrado PIC18F4520.....	22
2.8 Tablas de las Termocuplas.....	24

CAPITULO 3

DISEÑO E IMPLEMENTACION DEL PROYECTO

3.1 Diseño Preliminar.....	25
3.2 Pruebas Preliminares.....	25
3.2.1 Prueba de comunicación con la tarjeta de adquisición DS2760 que viene con el kit de termocuplas.....	26
3.2.2 Prueba de comunicación ONE-WIRE lectura y escritura.....	26
3.2.3 Prueba de comunicación SPI lectura y escritura.....	26
3.3 Descripción del proyecto Final.....	27
3.3.1 Diagrama de Bloques.....	27
3.3.2 Conexión del microcontrolador a la pantalla GLCD táctil 128x64RG.....	28

3.4 Conexión del microcontrolador al Kit de Termocuplas DS2760.....	28
3.5 Conexión del microcontrolador al DS3234.....	29
3.6 Conexión del microcontrolador a memoria de almacenamiento SD de 1G.....	29
3.7 Algoritmo de Control.....	30
3.8 Diagrama de flujos de la lógica del Código Fuente desarrollado en MicroC Pro	32
3.9 Programa principal del Microcontrolador.....	32
3.10 Modelo 3D.....	32
3.11 Ensamblado de Tarjetas.....	33
3.11.1 Tarjeta Principal.....	33
3.11.2 Fuente de Poder.....	34

CAPITULO 4

SIMULACION Y PRUEBAS

4.1 Simulación y Pruebas.....	36
4.1.1 Pruebas de Funcionamiento.....	37
4.1.2 Resultados de las mediciones de temperatura usando Termocuplas.....	37
4.1.3 Secuencia de las pantallas de Menús y pantallas de comunicación con el Kit de Termocuplas	38

CONCLUSIONES

RECOMENDACIONES

ANEXO 1: Tablas de Termocuplas K, J y T

ANEXO 2: Código del Programa Principal del Proyecto

BIBLIOGRAFIA

ÍNDICE DE FIGURAS

Figura 1: Monitor de batería Li-Po	6
Figura 2: Integrado DS2760.....	8
Figura 3: Termocupla de Hierro y Constantan	9
Figura 4: Kit de Termocuplas Parallax DS2760.....	10
Figura 5: Microcontrolador	11
Figura 6: Pantalla táctil	11
Figura 7: Conexión de un PIC con el Panel Táctil.....	12
Figura 8: Dimensiones de una pantalla LCD táctil.....	13
Figura 9: Pines de Configuración del DS3234.....	15
Figura 10: Unión de la termocupla	19
Figura 11: Conexión de la unión con el módulo DS2760.....	19
Figura 12:.....	20
Figura 13:	21
Figura 14: Configuración de pines del PIC18F4520.....	23
Figura 15: Conexión entre el PIC18F4520 y el panel táctil de GLCD	28
Figura 16: Vista frontal del Proyecto	33
Figura 17: Vista lateral del proyecto.....	33
Figura 18: Fotografía frontal del Circuito	34
Figura 19: Fotografía posterior del Circuito	35
Figura 20: Simulación del Circuito.....	36

Figura 21: Fotografía posterior del circuito ensamblado	21
Figura 22: Gráfica de Tiempo vs Temperatura.....	22
Figura 23: Pantallas de Inicio.....	39
Figura 24: Pantallas de Inicio.....	39
Figura 25: Conexión de Termocuplas.....	39
Figura 26: Pantallas de Menú de Termocuplas y Menú de Lectura de Datos	40
Figura 27: Pantallas de Menú de Termocuplas y Menú de Lectura de Datos	40
Figura 28: Pantalla de Menú de Tasa de Muestreo	40
Figura 29: Gráfica de Temperatura vs Tiempo.....	41
Figura 30: Gráfica de Temperatura vs Tiempo	41

ÍNDICE DE TABLAS

Tabla 1: Tabla de configuración de pines de la pantalla táctil.....	13
Tabla 2: Parámetros de operación de la pantalla LCD táctil.....	14
Tabla 3: Tipo de Termocuplas más usadas	16
Tabla 4: Termocuplas K, J, T	17
Tabla 5: Parámetros técnicos de PIC18F4520.....	23
Tabla 6: Parámetros técnicos de PIC18F4520.....	24

INTRODUCCIÓN

El presente proyecto fue diseñado con la finalidad de crear un sensor portátil para uso industrial, utilizando una pantalla GLCD, un microcontrolador y el kit de termocuplas. La implementación se basa en gran parte en la creación de un código fuente que nos ayudará a comunicar estos elementos.

En el primer capítulo, se da una breve descripción de los conceptos de los elementos que utilizaremos para la implementación del proyecto. Describe el alcance, antecedentes, aplicaciones en el campo industrial, causales que motivaron a la elaboración de dicho proyecto y efectos al realizarlo.

En el segundo capítulo, se describen las herramientas de hardware utilizadas, que incluyen equipos y materiales para la construcción de la interfaz gráfica. Además se detalla el software utilizado MicroC Pro, que es la principal herramienta de programación del PIC18F4520, por lo que se da una breve descripción de las funciones utilizadas para desarrollar este proyecto. Utilizamos Proteus versión 7.5, que es un software que nos permite la simulación del proyecto y así ir modificando el código hasta llegar a nuestro objetivo.

En el tercer capítulo, describimos la implementación y construcción del proyecto del prototipo inicial. Se describe las conexiones que se realizan con los elementos utilizados a través de los diagramas realizados en PROTEUS y diagramas bloques. Se desarrolla también el Diagrama de Flujo que muestra la lógica utilizada en la

programación del proyecto. Se muestran los diagramas del proyecto realizado en ARES.

Y en el último capítulo se muestran los resultados que hemos obtenido de la implementación del proyecto. Las pruebas y las diferentes pantallas de los resultados.

.

CAPÍTULO 1

1. Generalidades.

1.1. Descripción general del Proyecto.

El presente Proyecto aborda el Diseño e Implementación de una “Interfaz Gráfica con pantalla LCD táctil para analizar señales de termocuplas tipo K, J y T, usando el chip DS2760 de Dallas/Maxim y un microcontrolador”.

Para la elaboración del Proyecto se necesita intercomunicar el chip DS2760 o módulo de adquisición de datos con un microcontrolador el PIC18F4520. Este módulo de adquisición de datos, trabaja con las “termocuplas”. Las termocuplas son un tipo de sensor de temperatura muy utilizado a nivel industrial. En nuestro caso tenemos que analizar las señales que va a emitir las termocuplas tipo K, J, T al módulo DS2760.

Este módulo se comunica con el PIC18F4520 a través de protocolo ONE WIRE. Una vez lograda la comunicación con el PIC18F4520, éste va a extraer la información del DS2760 para mostrar gráficamente por medio de curvas los resultados que se obtendrán de las muestras de datos (temperatura sensada) que emitan las termocuplas. Estas gráficas se visualizan a través de la pantalla LCD táctil. Nos valdremos del integrado DS3234 para mostrar la fecha y hora actual de las muestras de datos que se tomen. Utilizaremos programación con el lenguaje MicroC PRO logrando así interconectar estos dispositivos, junto con unos circuitos que se anexarán a estos. El resultado de nuestro proyecto se asemejará a un Sensor de Temperatura Portátil, a esto es a lo que llegaremos al final de la implementación.

1.2. Alcance de la “Interfaz Gráfica con pantalla LCD táctil para analizar las señales de las termocuplas tipo K, J y T, usando el chip DS2760 de Dallas/Maxim y un microcontrolador.

El alcance del kit de las termocuplas en nuestro proyecto, es entender el funcionamiento de los tres tipos presentados aquí, para lograr obtener la información de las temperaturas sensadas en diferentes ambientes que se le presente. Por lo tanto tenemos que lograr la comunicación del módulo de adquisición de dato con el microcontrolador, para ingresar las tablas de datos de las termocuplas. En nuestro caso el alcance principal será lograr obtener los datos de temperatura y mostrarlos gráficamente.

Es decir que mientras el microcontrolador esté sensando se activará una alarma que es la que extraerá la fecha y hora de la muestra. Luego se lo almacena en el arreglo del microcontrolador, al estar por completo en su capacidad el arreglo, las muestras serán almacenadas en la RAM. Cada vez que se activa la alarma, se imprime por pantalla la temperatura, se grafica y ese dato será almacenado en el arreglo de la temperatura.

1.3. Limitaciones de la “Interfaz Gráfica con pantalla LCD táctil para analizar las señales de las termocuplas tipo K, J y T, usando el chip DS2760 de Dallas/Maxim y un microcontrolador.

Las limitaciones del proyecto se presentaron cuando empezamos a implementarlo con el microcontrolador PIC16F887, era la capacidad de su memoria FLASH. Por lo tanto tuvimos que cambiar este por el PIC18F4520 que tiene mayor capacidad que el mencionado anteriormente.

Decidimos implementar el uso de una memoria SD de 1Gb de capacidad que es suficiente para almacenar toda la información o muestras de datos que se obtengan en días o semanas con el “sensor de termocuplas”.

Como una limitante mas, es que la información almacenada en la memoria SD, no lo podremos leer directamente en un PC, sino únicamente en el dispositivo implementado, debido a que nuestro Código no permitió utilizar ciertas funciones para guardar esta información en la memoria SD como texto, y solo se utilizaron en nuestro caso las funciones mas básicas.

Otra limitante sería, que debemos tener cuidado al manipular los elementos que harán que este proyecto funcione al 100%, pues la pantalla LCD táctil es muy frágil a los rayones o caídas, el módulo DS2760 hay que considerar conectar de forma correcta sus terminales, para no quemarlo.

1.4 Descripción específica de la “Interfaz Gráfica con pantalla LCD táctil para analizar las señales de las termocuplas tipo K, J y T, usando el chip DS2760 de Dallas/Maxim y un microcontrolador.

Nuestro proyecto tiene como objetivo programar e implementar la interfaz gráfica de una pantalla táctil para mostrar el comportamiento de las señales de las termocuplas usando el kit de Termocuplas DS2760 que nos servirá para obtener los datos de temperaturas. Este chip tiene la capacidad de medir voltaje, corriente y temperatura. Para nuestro caso se basará en la obtención de la temperatura.

El proyecto se divide en dos partes: Hardware, que son los componentes electrónicos o dispositivos que usaremos para la implementación y puesta en marcha del proyecto. Y Software, que es la programación necesaria que requerirá el microcontrolador para la comunicación con los dispositivos electrónicos. El lenguaje de programación que se utilizará es el MicroC Pro, que a través de su extensa librería implementaremos el software requerido.

Consiguiendo como respuesta “comunicación” a través de estos dispositivos: visualizar una gráfica de temperatura, medir la temperatura, y extraer la información del DS2760. Asemajándose así a un termómetro digital portátil.

1.5 Ventajas del kit de termocuplas tipo K, J y T, usando el chip DS2760 de Dallas/Maxim y un microcontrolador.

Las termocuplas son los sensores de temperatura con más utilidad a nivel industrial debido a sus positivas ventajas de ser simples, poco costosas y muy confiables. Hay profesionales que piensan que son todo lo contrario: simples, baratas y poco confiables, porque las salidas pueden ser en ciertos casos erróneas. En nuestro proyecto vamos a demostrar que son verdaderamente confiables. Por eso en los EE.UU. son el tipo de termómetro más utilizado en las industrias.

Una de las mejores ventajas de las termocuplas es su bajo costo. No por eso pueden decir que son “simples”. Simples de fabricarlas si lo son, pero su comportamiento real no lo es, es un sistema muy complejo, que más adelante explicaremos.

1.6 Aplicaciones del kit de termocuplas tipo K, J y T, usando el chip DS2760 de Dallas/Maxim y un microcontrolador.

El presente proyecto será muy útil a nivel industrial, porque con este equipo a desarrollar se obtendrán medidas de temperatura de ambientes o equipos industriales en sus diferentes áreas de trabajo.

Una aplicación es el monitoreo con batería de Litio basado en protocolo 1-wire, para el módulo de adquisición DS2760, es decir un monitor para baterías de una sola celda.

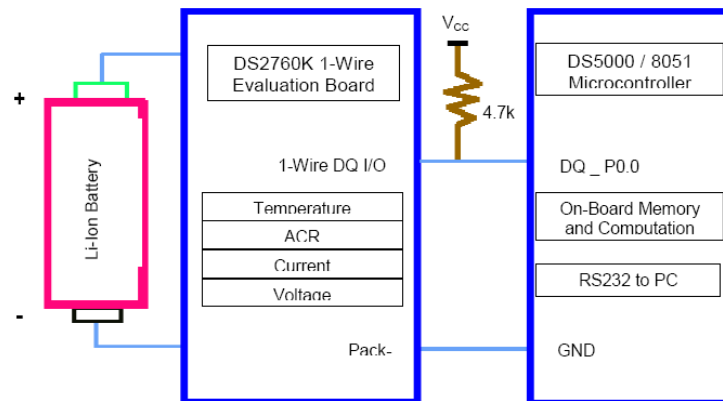


Figura 1: Monitor de batería Li-Po

En el diagrama está la conexión de un cable desde un microcontrolador al módulo de adquisición DS2760, para leer la temperatura y la capacidad de la batería (ACR), la corriente y los registros de tensión.

Otra aplicación a nivel industrial es el “monitoreo de procesos”. Este proyecto es beneficioso para las empresas industriales, donde requieran tomar muestras de datos de temperatura en lugares donde no puede estar un personal técnico por las condiciones de temperaturas que se generan. Con el equipo instalado en un área específica, al final del día se procede a revisar las muestras de datos que se han obtenido o almacenado, y se podrá analizar el comportamiento de la “temperatura” en ese lugar, a través de la pantalla táctil, visualizando la gráfica de “tiempo vs temperatura”.

CAPÍTULO 2

2. FUNDAMENTACIÓN TEÓRICA

En el presente capítulo vamos a describir las herramientas, la teoría en práctica que vamos a utilizar y todo lo necesario para desarrollar el proyecto. Se mostrarán cómo funcionan las termocuplas, los principios físicos de las termocuplas, las capacidades de comunicación de la termocupla con el módulo de adquisición DS2760 con el integrado PIC18F4520, conexión de la pantalla GLCD al integrado PIC18F4520. Expondremos los programas que se desarrollaran a medida que avancemos en la implementación del proyecto.

A continuación definiremos términos que utilizaremos de aquí en adelante en el desarrollo del tema:

Interfaz gráfica.- es un programa informático que permitirá el flujo de información entre el usuario y la aplicación, o entre la aplicación y otros periféricos o programas. Este programa estará constituido por un conjunto de comandos, métodos e instrucciones que permitirán realizar estas intercomunicaciones. Aquí utilizaremos el lenguaje MicroC Pro para crear el código fuente.

Módulo de adquisición de datos DS-2760.- es un integrado, que nos permitirá medir el Voltaje de Seebeck a partir de la termocupla con una resolución de 15.625 microvoltios, luego medirá la temperatura de “unión fría” con una resolución de 0.125 grados Centígrados. Consultando en la tabla de “unión fría” de la termocupla respectiva nos dará el Voltaje de Compensación de unión fría. Esto se combina con la tensión de Seebeck y utilizando un algoritmo modificado de búsqueda binaria, podemos determinar la compensación de temperatura de la tabla de dato de termocuplas.

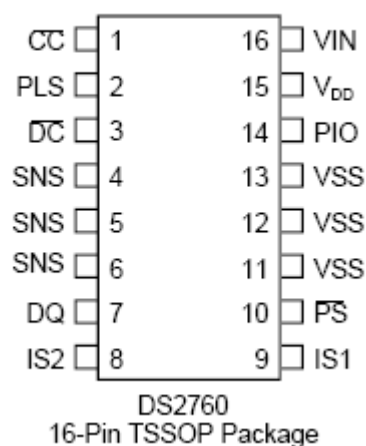


Figura 2: Integrado DS2760

Termocuplas.- es un transductor de temperatura, que consiste en un dispositivo que traduce una magnitud física en una señal eléctrica. La termocupla es un tipo de sensor de temperatura muy utilizado a nivel industrial. Que está compuesta por dos alambres de diferentes metales, que unidos de forma conveniente generarán entre sus extremos libres una diferencia de potencial proporcional a la diferencia de temperatura entre ellos.

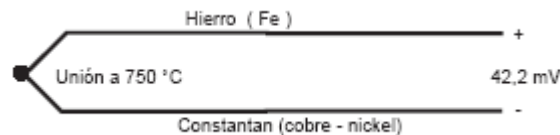


Figura 3: Termocupla de Hierro y Constantan

El funcionamiento de éstas Termocuplas se debe al descubrimiento que realizó Seebeck en el año de 1821: “si se sueldan dos metales diferentes, cuyos extremos están a distintas temperaturas, aparece una fuerza electromotriz, llamada f.e.m de Seebeck”. Posteriormente, se mostró que esta f.e.m proviene en realidad de dos efectos diferentes: Uno resultante sólo del contacto entre dos metales disímiles y la temperatura de dicha unión.

Hay diferentes tipos de termocuplas, que más adelante las mencionaremos.



Figura 4: Kit de Termocuplas Parallax DS-2760

Microcontrolador.- se refiere a un circuito integrado de alta escala de integración que incorpora la mayor parte de los elementos que configuran un controlador. El microcontrolador es un sistema cerrado, que contiene muchas de las mismas cualidades que un computador de escritorio, tales como el CPU, memoria, etc. es decir que todas las partes del computador están contenidas en su interior y sólo saldrán al exterior las líneas que gobernarán a los periféricos. Como monitor, teclado o Mouse que son los dispositivos de “comunicación con humanos”. El microcontrolador es un dispositivo más complejo formado por otros más sencillos, diseñados para aplicaciones de control de máquinas, más que para interactuar con humanos. Es decir que un microcontrolador es un sistema autónomo e independiente.

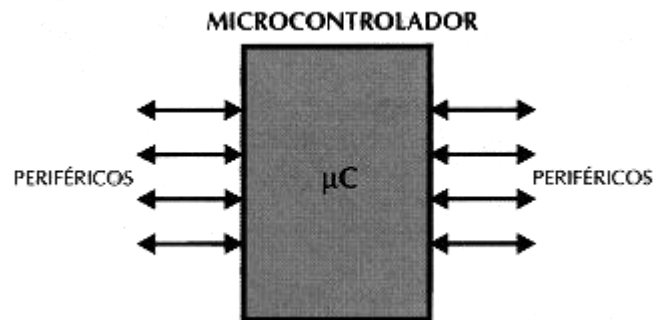


Figura 5: Microcontrolador

2.1. Pantalla LCD táctil.

Se define pantalla táctil como un fino panel autoadhesivo colocado sobre la pantalla de un LCD gráfico. Esta pantalla es muy sensible a la presión de manera que un suave toque sobre ésta provoca algunos cambios en la señal de salida. Tenemos diferentes tipos de paneles táctiles. El más sencillo de ellos es el panel táctil resistivo, que es el que usaremos en nuestro proyecto.

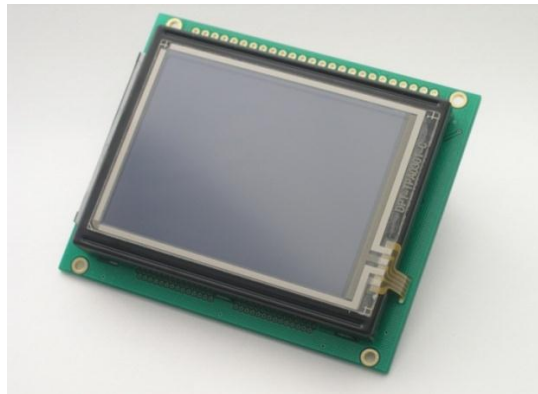


Figura 6: Pantalla táctil

Las pantallas táctiles son resistivas, con una pérdida de aproximadamente el 25% del brillo debido a las múltiples capas necesarias. Son muy frágiles a objetos afilados.

Pero son muy resistentes a elementos externos como polvo o agua, razón por la cuál es el tipo de pantalla táctil más utilizada en la actualidad.

Existen otros tipos de pantallas tales como las de ondas acústicas y capacitivas.

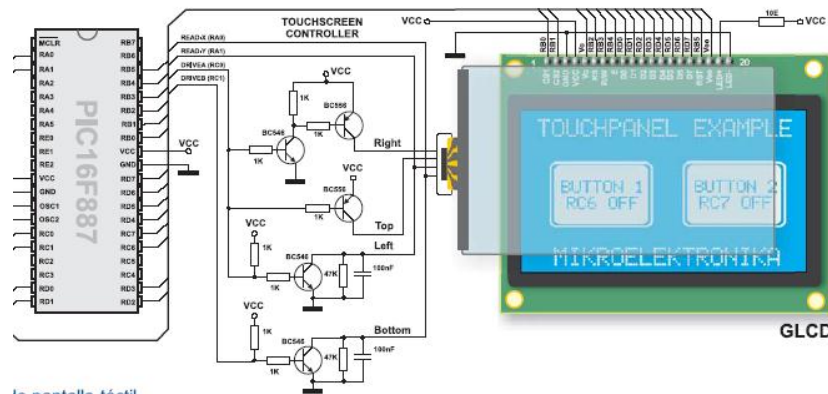


Figura 7: Conexión de un PIC con el panel táctil

2.1.1. Principio de funcionamiento del panel táctil

Un panel táctil resistivo está compuesto por dos láminas rígidas transparentes, que forman una estructura tipo "sándwich", tienen una capa resistiva en sus caras internas. Esta capa resistiva tiene una resistencia que no excede a 1[Kohm]. Los lados opuestos de las láminas disponen de contactos que acceden a un cable plano. Más abajo se muestra la configuración de los pines del GLCD táctil y las características técnicas.

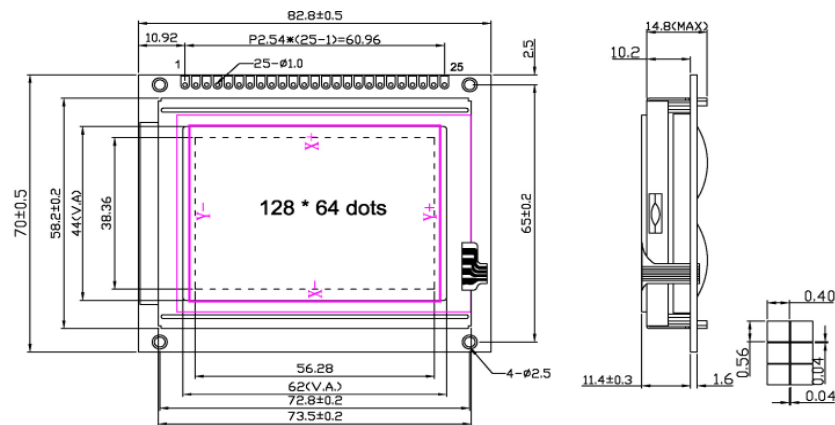


Figura 8: Dimensiones de una pantalla LCD táctil

PIN	SIGNAL	PIN	SIGNAL	PIN	SIGNAL
1	/CS1	10	DB1	19	LED_R+
2	/CS2	11	DB2	20	LED_G+
3	VSS	12	DB3	21	LED_B+
4	VDD	13	DB4	22	Y-
5	V0	14	DB5	23	X-
6	D/I	15	DB6	24	Y+
7	R/W	16	DB7	25	X+
8	E	17	/RST		
9	DB0	18	VEE		

Tabla 1: Tabla de configuración de pines de la pantalla táctil

TOLERANCES UNLESS OTHERWISE STATED

XX.X \pm 0.20 X.X \pm 0.10

PERFORMANCE FEATURES

LCD TYPE	STN,Transflective
Viewing Angle	6:00
Backlight	LED Sidelight(R, G, B)
Operation temperature	-20° C ~ +70° C
Storage temperature	-25° C ~ +80° C
Controller	S6B0107 S6B0108
Operation Voltage of LCM	+5.0 V

Tabla 2: Parámetros de operación de la pantalla LCD táctil

2.2. DS3234, Reloj de tiempo real (RTC).

El DS3234, es un integrado de bajo costo y reloj en tiempo real extremadamente preciso, utilizando para el bus de datos interfaz de comunicación SPI.

Lo utilizaremos para mostrar la fecha y la hora de las muestras de datos que se vayan tomando, mientras se realizan diversas pruebas con las termocuplas.

El RTC tiene su uso en diversas aplicaciones, tales como en Servidores, Sistemas de Control de Acceso y Seguridad, GPS, Telemática,

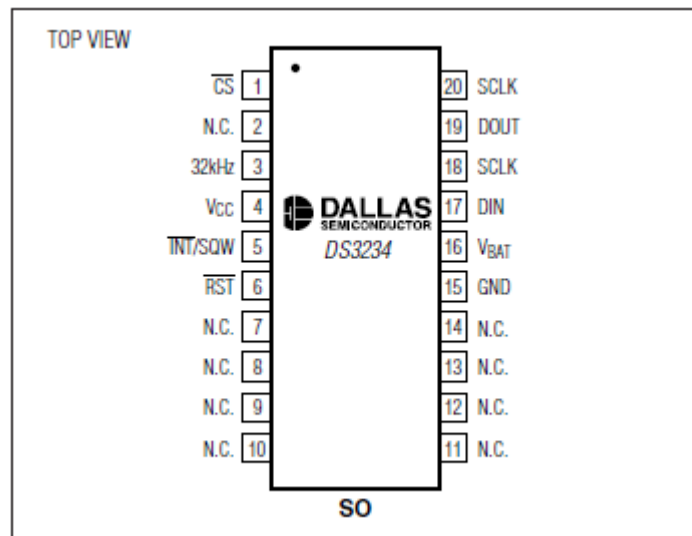


Figura 9: Pines de Configuración del DS3234

2.3. Kit de Termocuplas DS2760.

El kit de termocuplas DS2760 que vamos a utilizar para nuestro proyecto está conformado por:

- El módulo de adquisición de datos DS2760.
- Tres tipos de termocuplas: uno tipo K, uno tipo J y otro tipo T.

2.3.1 Circuito Integrado DS2760 de Dallas/Maxim.

El DS2760 es un chip o circuito integrado utilizado para la adquisición de datos y en su interior cuenta con una memoria de datos no volátil donde se almacenarán los datos de la variable sensada. Este integrado puede comunicarse como esclavo por

medio de una red de 1-Wire y tiene la ventaja de ser compatible con el software de programación del microcontrolador que se utilice en nuestro caso el MicroC Pro. Este chip tiene la capacidad de sensar voltaje, corriente y temperatura con una resolución de 0.125 °C suficiente para las aplicaciones de monitoreo de procesos. Para lograr sensar la temperatura el DS2760 necesita el elemento físico que estará en contacto directo con la variable, en este caso se refiere al uso del kit de termocupla del DS2760.

2.3.2 Tipos de Termocuplas del kit DS2760 y su uso.

El DS2760 trabajará en conjunto con tres tipos de termocupla que conforman el kit. Existe una infinidad de tipos de termocuplas, pero en la siguiente tabla mostraremos las más comunes, de éstas con seguridad el 90% de las termocuplas más utilizadas son las del tipo J y K, aquí se muestra de qué están hechos los cables y aleaciones de las termocuplas:

Tc	Cable + Aleación	Cable - Aleación	°C	Rango (Min, Max) mV	Volts Max
J	Hierro	cobre/nickel	(-180, 750)	42.2	
K	Nickel/cromo	Nickel/aluminio	(-180, 1372)	54.8	
T	Cobre	cobre/nickel	(-250, 400)	20.8	
R	87% Platino 13% Rhodio	100% Platino	(0, 1767)	21.09	
S	90% Platino 10% Rhodio	100% Platino	(0, 1767)	18.68	
B	70% Platino 30% Rhodio	94% Platino 6% Rhodio	(0, 1820)	13.814	

Tabla 3: Tipo de termocuplas más usadas

La siguiente tabla muestra las 3 termocuplas del Kit DS2760:

Type	Materials	SNS	Vss
K	Chromel / Alumel	Red	Yellow
J	Iron / Constantan	Red	White
T	Copper / Constantan	Red	Blue

Tabla 4: Termocuplas K, J, T

La termocupla tipo J tiene su utilidad en la industria del plástico, goma y fundición de metales a bajas temperaturas (zamac, aluminio). La termocupla tipo K tiene su utilidad en fundición y hornos a temperaturas menores de 1300 °C (fundición de cobre y hornos de tratamientos térmicos).

Las termocuplas J y K junto con los Pt100 son los sensores de temperatura de uso industrial más comunes, económicos y fáciles de reemplazar que otros. Físicamente son muy rígidas y cubren un amplio rango de temperaturas (-180 a 1370 °C).

Y finalmente las tipo T, hace un tiempo atrás eran muy utilizadas en la industria de alimentos, pero en la actualidad han sido desplazadas por los Pt100.

Los Pt100 son sensores de temperatura hechos con un alambre de platino que a 0 °C tiene 100 ohmios y que al aumentar la temperatura aumenta la resistencia eléctrica. Un Pt100 es un tipo particular de RTD (Dispositivo Termo Resistivo).

Una termocupla es simplemente la unión de dos alambres de distinto material unidos en un extremo. Al aplicar temperatura en la unión de los metales se genera un voltaje muy pequeño, del orden de los mili voltios el cual aumenta proporcionalmente con la temperatura.

2.3.3. Desventajas de las Termocuplas.

No es recomendable usar termocuplas cuando es necesaria una lectura de temperatura muy precisa (décima de °C) pues la compensación de cero requerida por las termocuplas introduce un error típicamente del orden de 0.5 °C.

Otro problema que es posible que ocurra con las termocuplas es que alguna contaminación u oxidación en los metales de la unión podrían provocar una lectura errónea (hasta 4 ó 5 °C) sin que se detecte la falla. Luego en algunos casos es conveniente verificar periódicamente la precisión de la lectura.

Por otra parte los Pt100 siendo levemente más costosos y mecánicamente no tan rígida como las termocuplas, las superan especialmente en aplicaciones de bajas temperaturas. (-100 y 200 °).

2.3.4 Conexión del DS2760.

Antes de realizar la conexión del DS2760 a nuestro proyecto de desarrollo, se tiene que preparar el elemento de la termocupla para conectarlo a la unión fría del módulo de adquisición de datos. Se remueve cuidadosamente el aislante de los extremos de la

termocupla para juntos girar ambos terminales del conductor, tal cómo se muestra en la figura 10.



Figura 10: Unión de la termocupla

En el otro extremo de la termocupla, se remueve también el aislante pero será introducido en el puerto de la unión del módulo de adquisición de datos, tal cómo se muestra en la figura 11.



Figura 11: Conexión de la unión con el módulo DS2760

2.4 Comunicación 1-WIRE para la adquisición de datos.

1-WIRE es un protocolo de comunicación en serie diseñado por Dallas Semiconductor, que está basado en un bus que comprende un maestro y varios esclavos en una sola línea de datos de la que se alimentan. Por supuesto, necesita una referencia a tierra común a todos los dispositivos.

En este caso el DS2760 va a estar conectado al microcontrolador PIC18F4520 vía protocolo 1-WIRE, donde el microcontrolador será el maestro y el DS2760 actuará como un esclavo.

2.5 Comunicación SPI para el almacenamiento y adquisición de datos.

Este protocolo de comunicación SPI nos servirá para comunicar el PIC18F4520 con el integrado DS3234 que nos dará la fecha y hora de la muestra de temperatura; también nos servirá este protocolo para comunicarse el PIC18F4520 con la memoria SD de 1 Gb. A continuación se muestra el funcionamiento:

En la **Figura 12**, muestra una típica lectura de 1 byte, y la **Figura 13** muestra una típica escritura de 1 byte. Cada cierto tiempo CE es encendido, los primeros 8 pulsos de SCLK son usados para reloj y otro para comando de byte. El comando de byte consiste en varios bits que define una dirección de registro y un bit que define dirección de datos:

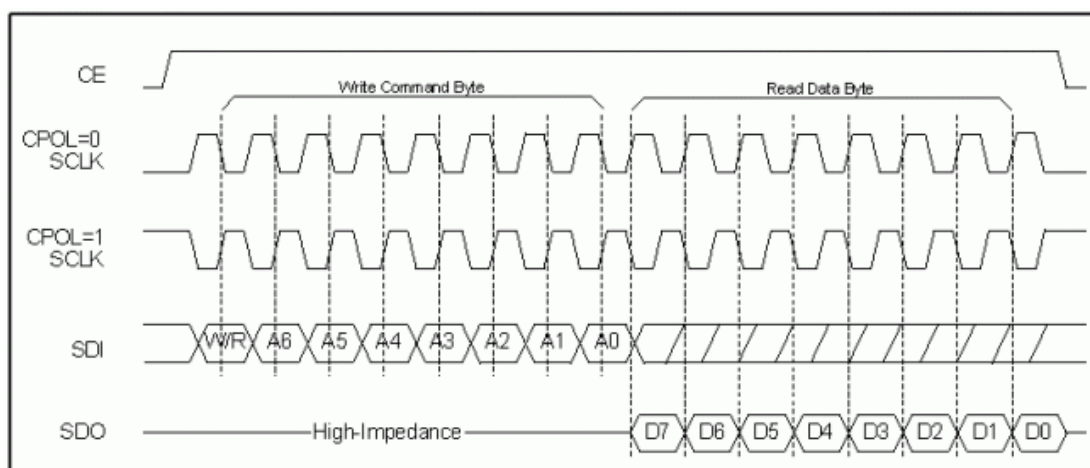


Figura 12

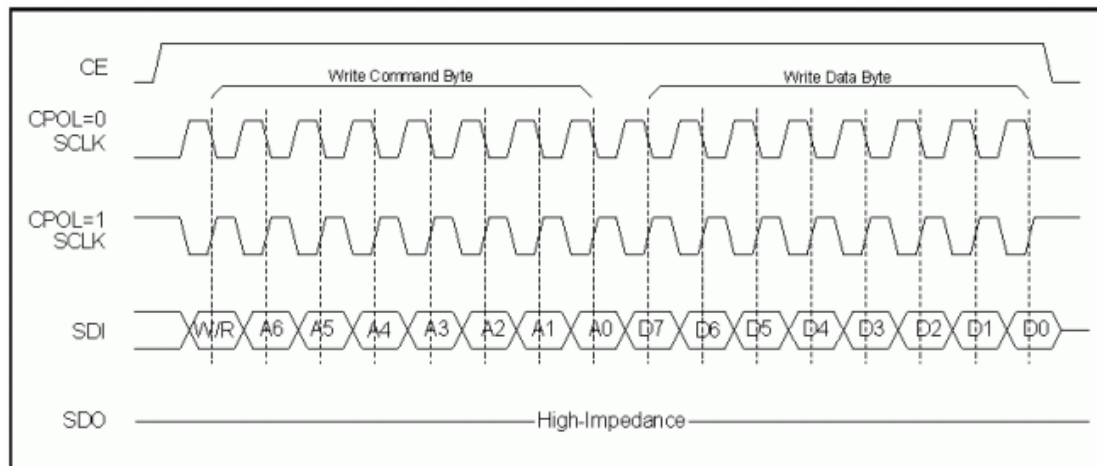


Figura 13

2.6 Herramientas de Software.

El proyecto utilizó dos tipos de software, el primero tiene como fin la programación del PIC18F4520 y el segundo es la simulación completa del proyecto.

2.6.1. MicroC Pro.

Es una herramienta de desarrollo que permite realizar proyectos para microcontroladores. Proporciona una solución fácil para aplicaciones de sistemas embebidos, sin comprometer el rendimiento o control de estos, además desarrolla rápidamente y despliega aplicaciones complejas.

2.6.2. Proteus 7.5 Professional

Es un paquete de software para el diseño de circuitos electrónicos que incluye captación de los esquemas, simulación analógica y digital combinada, además

posee una herramienta ARES que se utiliza para el diseño de circuitos impresos. Proteus está diseñado para la realización completa de proyectos de construcción de equipos electrónicos en todas sus etapas: diseño, simulación, depuración y construcción. El paquete está compuesto por dos programas: ISIS, para la captura y simulación de circuitos; y ARES, para el diseño de PCB's. Por lo tanto permitirá simular y depurar el funcionamiento de todo el sistema ejecutando el software paso a paso, insertando puntos de ruptura (breakpoints, que también pueden ser generados por el hardware), mirando el contenido de registros y posiciones de memoria, etc. y comprobando si la respuesta del hardware es la correcta. También se simulan herramientas electrónicas, como osciloscopios, analizadores lógicos, voltímetros, etc.

2.7. Circuito integrado PIC18F4520.

Es un microcontrolador CMOS FLASH de 16 bits de arquitectura RISC capaz de operar con frecuencias de reloj hasta los 40 MHz, fácil de programar. Posee internamente un oscilador de 4 MHz y un circuito de Power-On Reset que eliminan la necesidad de componentes externos y expanden a 36 el número de pines que pueden ser utilizados como líneas I/O (entrada/salida; Input/ Output) de propósito general. Proporciona una memoria de datos EEPROM de 256x8 (128 Bytes), una memoria de programa FLASH de 2024x14 (2K con 14 bits por localidad), una memoria de datos RAM de propósito general de 1,536, dos módulos CCP (captura/comparación/PWM) de 10-bit, un USART, 3 comparadores análogos, una referencia de voltaje programable y tres temporizadores.

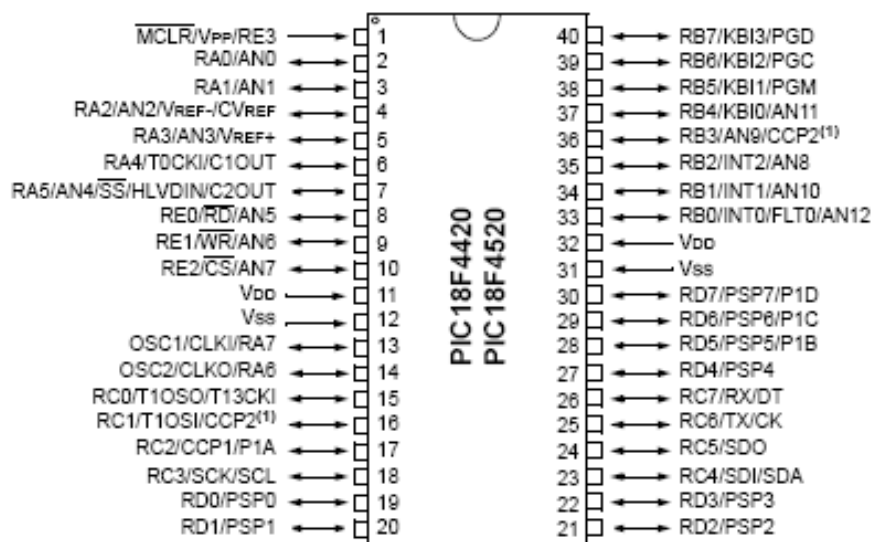


Figura 14: Configuración de pines del PIC18F4520

Parameter Name	Value
Program Memory Type	Flash
Program Memory (KB)	32
CPU Speed (MIPS)	10
RAM Bytes	1,536
Data EEPROM (bytes)	256
Digital Communication Peripherals	1-A/E/USART, 1-MSSP(SPI/I2C)
Capture/Compare/PWM Peripherals	1 CCP, 1 ECCP
Timers	1 x 8-bit, 3 x 16-bit
ADC	13 ch, 10-bit
Comparators	2
Temperature Range (C)	-40 to 125
Operating Voltage Range (V)	2 to 5.5
Pin Count	40

Tabla 5. Parámetros técnicos del PIC18F4520

Features	
CPU	
•	Up to 10 MIPS performance
•	C compiler optimized RISC architecture
•	8 x 8 Single Cycle Hardware Multiply
System	
•	Internal oscillator support - 31 kHz to 8 MHz, up to 32 MHz with 4X PLL
•	Fail-Safe Clock Monitor – allows safe shutdown if clock fails
•	Watchdog Timer with separate RC oscillator
•	Wide operating Voltage range; 2.0V to 5.5V
nanoWatt Power Managed Modes	
•	Run, Idle and Sleep modes
•	Idle mode currents down to 5.8uA typical
•	Sleep mode currents down to 0.1uA typical
Analog Features	
•	10-bit ADC, 13 channels, 100K samples per second
•	Programmable Low Voltage Detection Module
•	Programmable Brown-out Reset module
•	Two Analog comparators with input multiplexing
Peripherals	
•	Master Synchronous Serial Port supports SPI™ and I2C™ Master and Slave Mode
•	EUSART module including LIN bus support
•	Four Timer Modules
•	Up to 5 PWM outputs
•	Up to 2 Capture / Compare

Tabla 6. Parámetros técnicos del PIC18F4520

2.8. Tablas de las Termocuplas.

Ver ANEXO 1 de Tablas de Termocuplas K, J y T.

CAPÍTULO 3

3. DISEÑO E IMPLEMENTACIÓN DEL PROYECTO.

3.1 Diseño Preliminar.

Para el diseño de este proyecto se seleccionó el microcontrolador pic18f4520 con funciones para trabajar con interfaces ONE WIRE y SPI y además que tenga la suficiente cantidad de memoria y puertos para conectar la pantalla GLCD y la memoria SD.

Para interfaz gráfica se dispone de una pantalla GLCD de 128x64 dots.

Se diseñó un módulo de fuente de voltajes para la circuiteria, teniendo en cuenta que los voltajes de operación son de 3.3V para el circuito de reloj (DS3234S) y de 5V para el PIC, el DS2760 y la pantalla.

3.2 Pruebas Preliminares.

Para confirmar la acertada selección del microcontrolador se procedió a evaluar las

Notas de aplicación que ofrece el fabricante para demostrar las funcionalidades del Dispositivo, a continuación se detalla cada prueba:

3.2.1 Prueba de comunicación con la tarjeta de adquisición DS2760 que viene con el Kit de Termocuplas.

Se utilizó la nota de aplicación sobre el diseño de un medidor de temperatura con 3 termocuplas K, J y T usando el DS2760 pero en lenguaje Basic Stamp, este código se lo utilizo como base para nuestro proyecto, y se lo adapto al microC Pro junto con otras aplicaciones y ejemplos.

3.2.2 Prueba de comunicación ONE WIRE lectura y escritura.

Esta prueba era necesaria para acceder a la información del DS2760 y poder almacenarla y procesarla por lo cual se utilizo el código de ejemplo del uso de interfase ONE WIRE de la librería ONE WIRE que viene con el compilador de microC Pro.

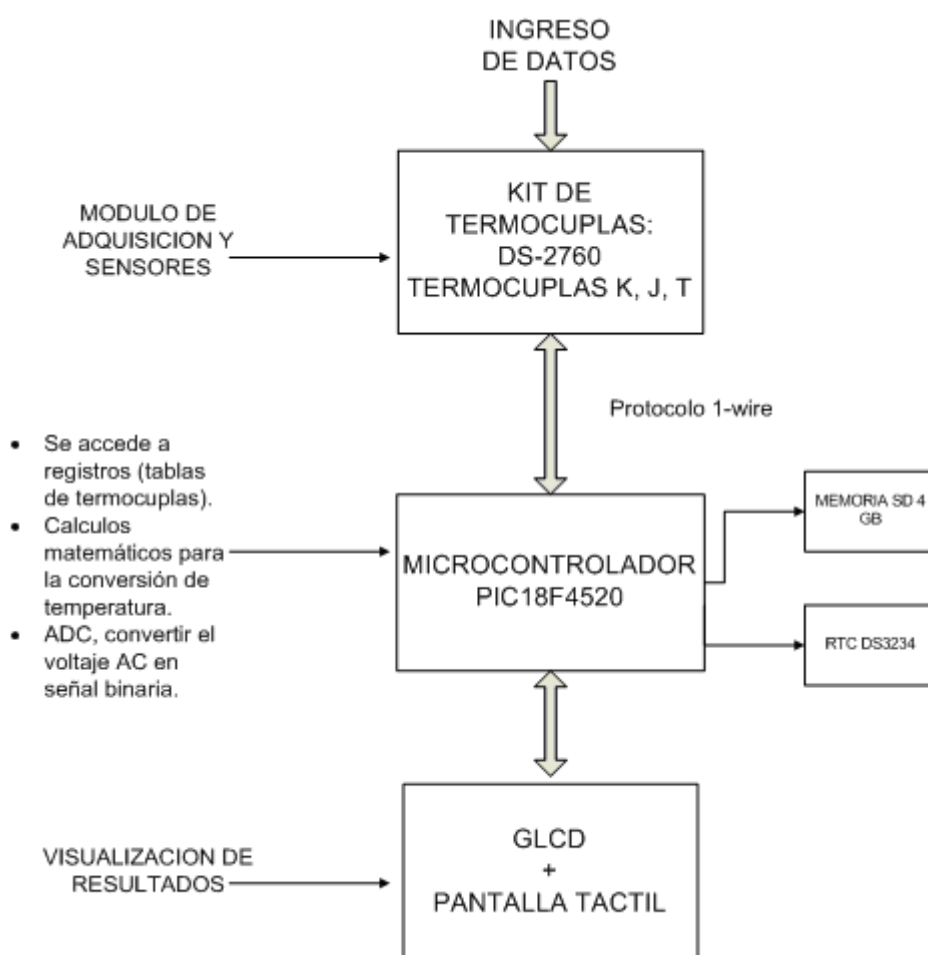
3.2.3 Prueba de comunicación SPI lectura y escritura.

Esta prueba era necesaria para acceder a la información del DS3234S y de la memoria SD, se uso el ejemplo que viene en la Nota de Aplicación del DS3234S para extraer la fecha y hora en cada muestreo y el ejemplo que viene en microC Pro usando la librería MMC en el cual se guarda y se lee información en los sectores de la SD, aquí se utilizan los 2 pines de comunicación SPI del PIC18F4520.

Estas pruebas permitieron comprobar las funcionalidades de mayor prioridad, como es el poder comunicarse con la tarjeta de adquisición, con la memoria SD y con el RTC (real time clock).

3.3 DESCRIPCIÓN DEL PROYECTO FINAL

3.3.1 Diagrama de Bloques



3.3.2 Conexión del microcontrolador a la pantalla GLCD táctil 128x64RG.

La conexión del microcontrolador a la pantalla GLCD táctil de nuestro proyecto consistió en el cableado del protoboard, entre el microcontrolador y la pantalla táctil con la utilización de 4 potenciómetros para el manejo de los colores de rojo, verde y azul, al ir regulando éstos potenciómetros podemos manipular la gama de colores en la pantalla. Y se agrega un potenciómetro más para regular el contraste. En esta primera parte del proyecto solo se realizó la conexión para verificar que la pantalla GLCD funcione. Luego se añadió la circuitería del TOUCH CONTROLLER para la parte táctil de la GLCD que está compuesta por 10 resistencias, 2 capacitores, 3 transistores NPN y 2 transistores PNP. A continuación mostramos la primera etapa del proyecto, que comprende el circuito para el convertidor A/D, para hacer funcionar la parte táctil de la pantalla.

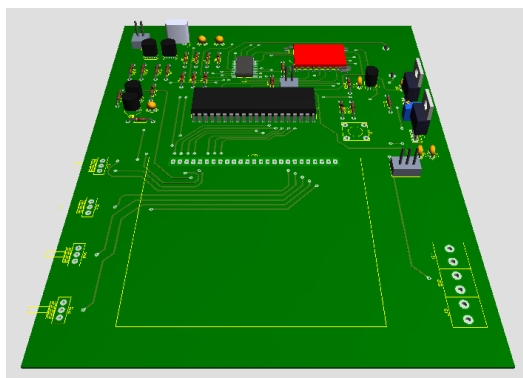


Figura 15: Conexión entre el PIC18F4520 y el panel táctil de GLCD

3.4 Conexión del microcontrolador al Kit de Termocuplas DS2760.

La conexión del microcontrolador PIC18F4520 y el Kit de termocuplas se basa en el protocolo de comunicación de bus “1-wire”, que consiste en que el microcontrolador hará las veces de maestro, y el módulo de adquisición de datos DS2760 hará las veces de esclavo.

Primero tenemos que polarizar los pines respectivos del PIC18F4520 y los pines del módulo DS2760 para interconectarlos a través de su pin 6 – RA4, el cuál va a extraer la información que esté adquiriendo el módulo DS2760. En este caso la información serán los datos de las temperaturas que estarán sensando las termocuplas K, J, y T.

3.5 Conexión del microcontrolador al DS3234.

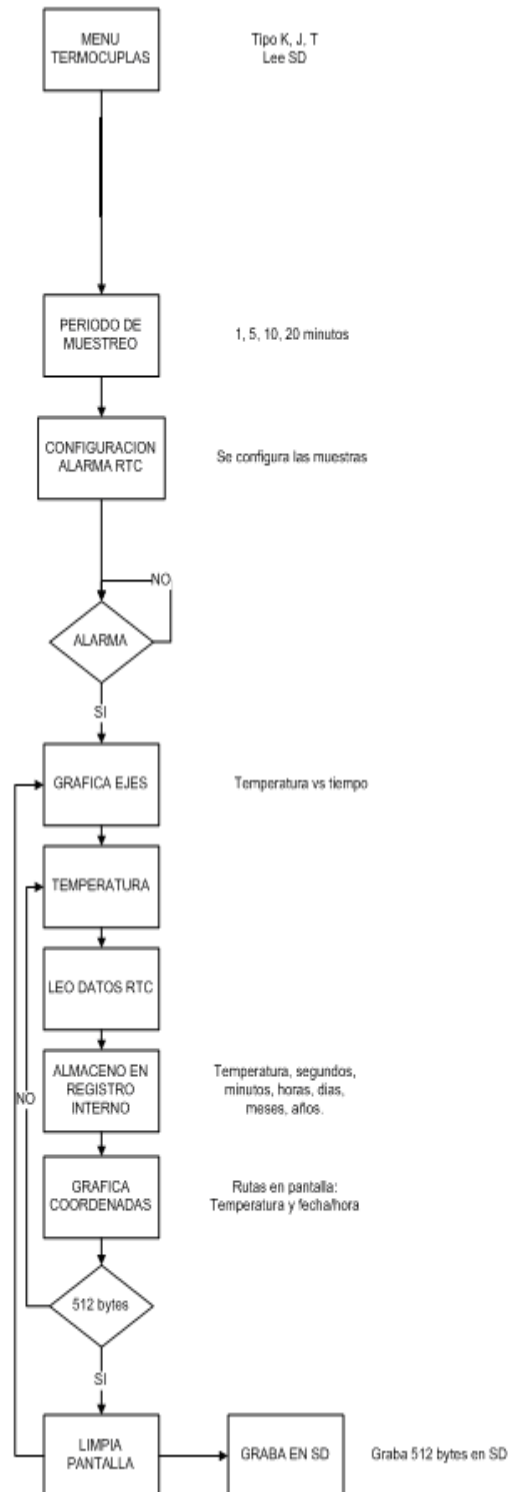
En nuestro proyecto hemos utilizado el chip DS3234 para ponerle fecha y hora a las muestras de datos que se están sensando. Este chip se polariza con un Voltaje de 3.3Vdc, y se conecta con los pines SPI y clock de el PIC18F4520 se comunicará con este integrado a través del protocolo SPI.

3.6 Conexión del microcontrolador a la memoria de almacenamiento SD de 1GB.

Con circuiteria adicional y programación se conectará una memoria de almacenamiento adicional para el proyecto ya que la memoria del microcontrolador no es suficiente para los datos que se tienen que almacenar, y que luego serán mostrados por pantalla.

3.7 Algoritmos de Control.

A continuación se hace referencia al bosquejo de la programación del Microcontrolador en sus diferentes tareas para la ejecución del proyecto, como se detalla a continuación:



3.8 Diagrama de Flujos de la lógica del código fuente desarrollado en MicroC Pro.

En este Diagrama de flujos se muestra una secuencia de menú de selección, donde se elige el tipo de termocuplas, empezando por el Menú de Termocuplas y finalizando con el Menú Tiempo de Muestreo. Luego se ejecuta la función de Alarmas del RTC, una vez que se activa esta alarma se ejecuta un lazo externo entre las funciones de Graficar Ejes y Limpiar Pantalla, luego en el lazo interno, se ejecutan secuencialmente las funciones de: Temperatura, Lectura de Tiempo y Fecha, después de esto se procede a almacenar en la memoria EPROM del PIC18F4520 es decir medida que se va almacenando se va mostrando en Pantalla. Una vez que se ha llegado al máximo de 512 bytes en el microcontrolador se procede a guardar los datos siguientes en la memoria SD.

3.9 Programa Principal del Microcontrolador.

El Programa Principal del Microcontrolador se encuentra en el ANEXO 2, aquí se detalla todo el Código utilizado para la implementación de Nuestro Proyecto.

3.10 Modelo 3D.

A continuación se muestra la visualización en 3D de las dos vistas frontal y lateral del circuito impreso, donde se observa el microcontrolador PIC18f4520 y sus componentes.

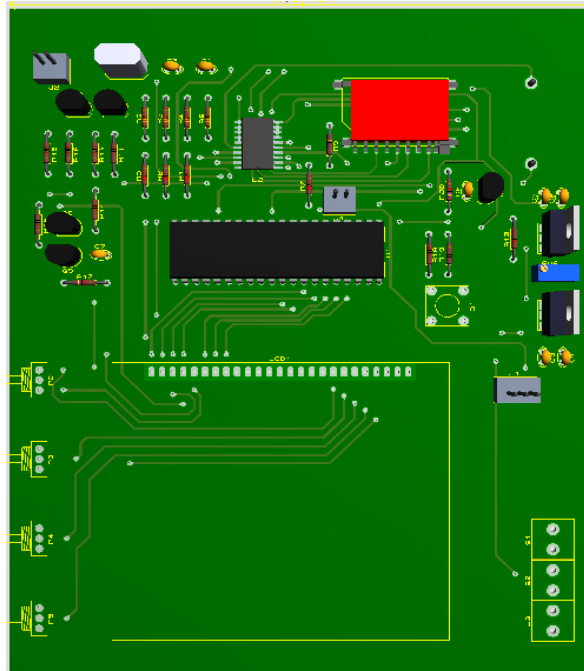


Figura 16: Vista Frontal del Proyecto

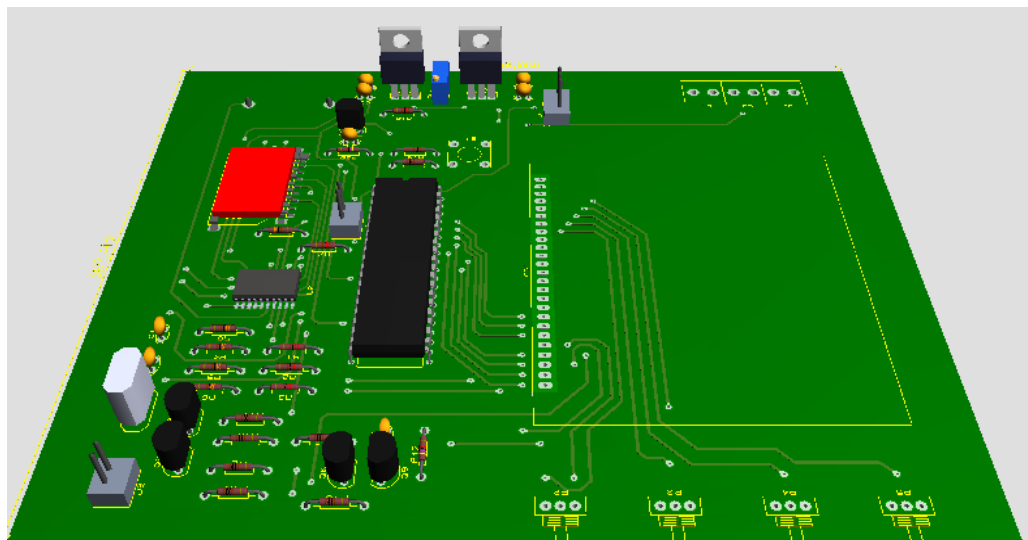


Figura 17: Vista lateral del Proyecto

3.11 Ensamblado de tarjetas.

3.11.1 Tarjeta Principal.

Esta tarjeta contiene los conectores para el GLCD, el DS2760, porta pila (3v), el zócalo de 40 pines para el PIC18F4520 y conector especial para las SD.

Luego de obtenida la PCB se comprobó que no tenga errores de fabricación, luego se ensambló con todos sus componentes y conectores, se procedió a verificar que las Soldaduras se hayan realizado sin errores, como cortocircuitos.

3.11.2 Fuente de Poder.

Una vez desarrollado el PCB de esta tarjeta se procedió a verificar el funcionamiento de las salidas de voltaje que provee, obteniéndose los voltajes esperados. Se diseñó un módulo de fuente de voltajes para la circuitería de 3,3 v con el LM317T y el voltaje de 5 v con un LM7805.

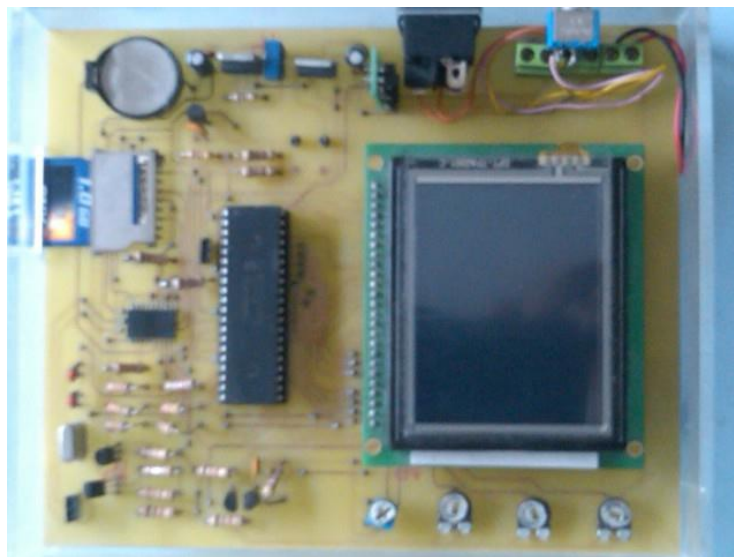


Figura 18: Fotografía Frontal del Circuito.

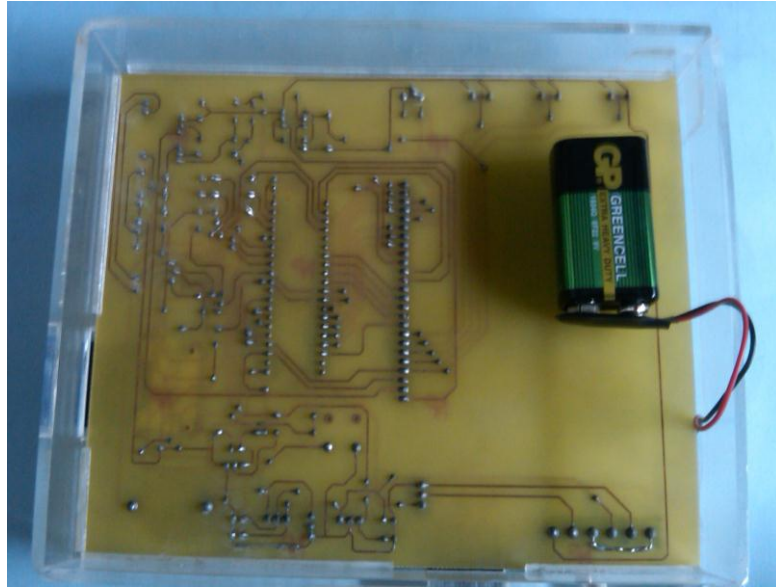


Figura 19: Fotografía Posterior del Circuito.

CAPÍTULO 4

4.1 Simulación y pruebas.

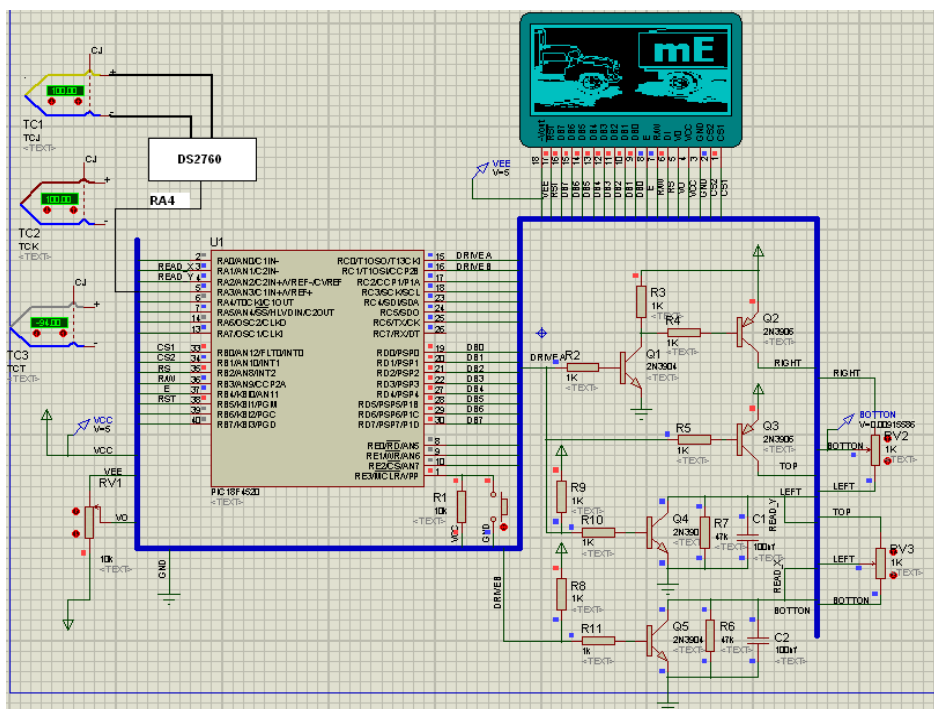


Figura 20: Simulación del Circuito.

Debido a que el circuito integrado DS2760 no se puede simular en el Programa Proteus se procedió a realizar solo las simulaciones de funcionamiento del GLCD y de la parte táctil con la configuración mostrada.

4.1.1 Pruebas de Funcionamiento.

Para el desarrollo del Proyecto, primero se realizaron las pruebas de cada etapa del Proyecto en el Protoboard. Luego se procedió a realizar las pruebas en conjunto de todas las etapas que conforman el proyecto. Una vez implementado el Proyecto en Protoboard funcionando al 100%, se procedió a realizar la Tarjeta de Circuito Impreso (PCB).

4.1.2 Resultados de las Mediciones de Temperatura usando Termocuplas.



Figura 21: Fotografía Posterior del Circuito ensamblado.

Los resultados aquí mostrados fueron obtenidos de la medición de una termocupla tipo K aplicándole una fuente de calor externa (encendedor). Los datos mostrados en la pantalla son: fecha, hora, temperatura en Grados Centígrados y Fahrenheit.

En la Figura 22 del lado derecho, se puede observar la variación de temperatura y la grafica de Temperatura vs Tiempo, luego de haberse aplicado la fuente de calor.

Demostrando así el funcionamiento del Equipo Medidor de Temperatura.



Figura 22: Gráfica de Temperatura vs Tiempo

4.1.3 Secuencia de las pantallas de Menús y pantallas de comunicación con el kit de Termocuplas.

Inicializando el Equipo, a través del botón rojo **ON/OFF**, aparece la imagen como se muestra en la Figura 23 y 24, que son las pantallas de Inicio para el Equipo. Para lo cual utilizamos programación en lenguaje MicroC Pro.

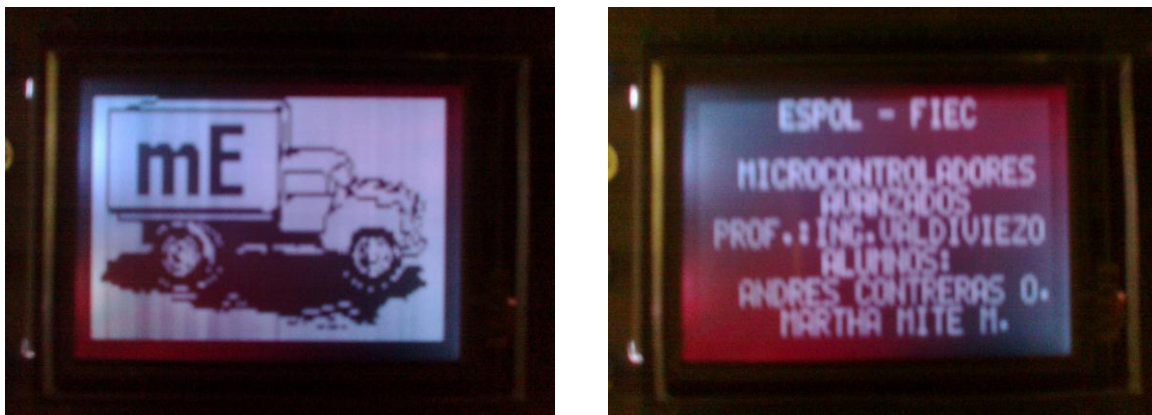


Figura 23 y 24: Pantallas de Inicio

A continuación empezamos con el primer paso que es la conexión de la Termocupla (se escoge físicamente entre las tipo K, J, T), tal como se muestra en la Figura 25.

Luego se procede a mover el switch plateado a **ON**.



Figura 25: Conexión de Termocupla

El siguiente paso es escoger la Termocupla (tipo K, J, T) a través del código, tal como se muestra en el siguiente Menú de la Figura 26, luego de escogida la

Termocupla, la siguiente pantalla de Menú, nos consulta si queremos “Leer Datos (almacenados en la memoria SD)” presionando **OK** o continuamos con “Lectura Nueva” presionando la flecha → tal como se visualiza en la Figura 27.



Figura 26 y 27: Pantalla de Menú de Termocuplas y Lectura de Datos

Avanzamos a la siguiente pantalla de Menú, como se muestra en la Figura 28. En este Menú nos da las diferentes Tasas de Muestreo, es decir que el tiempo, puede variar de 1 a 5 segundos. Se tomó este rango debido a que las variaciones de temperatura que se producen por las fuentes externas aplicadas a las termocuplas, son instantáneas.



Figura 28: Pantalla de Menú de Tasa de Muestreo

En la siguiente Figura 29, se muestra la Pantalla con valores iniciales de la Gráfica de Temperatura vs Tiempo, cómo se podrá observar los valores de temperatura están en 0 Grados Centígrados y 32 Grados Fahrenheit. En la Figura 30 se muestra ya una gráfica luego de haberse aplicado la fuente externa de calor, por lo que la temperatura varió a 52 Grados Centígrados o 125 Grados Fahrenheit



Figura 29 y 30: Gráficas de Temperatura vs Tiempo

CONCLUSIONES:

1. Debido a que la pantalla GLCD, utiliza 3 leds para generar el fondo de color blanco de la imagen, este consume bastante corriente, cuyo valor es de 50mA. La única forma de bajar este consumo es utilizando un solo color y reduciendo el contraste. Esto bajaría la calidad de imagen.
2. Para obtener y reflejar en pantalla los valores de temperatura, se requiere una mediana cantidad de memoria FLASH, por lo que utilizamos el PIC18F4520. Suficiente para almacenar las tablas de datos, de los valores adecuados que permitirán la conversión de la señal en milivoltios que da la termocupla a un valor de temperatura en °C, y la memoria EPROM es lo que nos almacena todos los gráficos de presentación.
3. Para calcular el voltaje de Seebeck, que es la temperatura de referencia de la termocupla y que lo ideal es 0. A través de software realizamos la compensación de manera tal que el valor final no se vea afectado por cambios en la unión fría de la termocupla, esto se realiza luego del llamado de dos subrutinas, la de voltaje de Seebeck y la de la temperatura de la unión fría.
4. Hemos llegado a la conclusión que las termocuplas son muy practicas en aplicaciones industriales debido a su robustez mecánica y a la precisión a altas temperaturas, así como de rápida respuesta y su bajo costo.
5. La subrutina de “búsqueda binaria”, es una de las más importantes del código, ya que aquí es donde se realizan los cálculos importantes para poder buscar en

la tabla el valor de temperatura más cercano al medido y además de llevar el valor que se encuentra en la tabla al valor de temperatura decimal que corresponde. Para luego ser mostrada por pantalla.

6. Para tomar muestras de datos reales, se ha considerado la ayuda del DS3234 que utiliza comunicación SPI, este integrado nos va a servir para mostrar las fechas y hora actuales de los datos de temperatura que se tomen.
7. Se tuvo que considerar una memoria externa SD, debido a que no había capacidad en el microcontrolador para almacenar los datos de temperatura. Y como se va a mostrar en pantalla la fecha y hora de las muestras de datos, fue necesario considerar el uso de esta memoria.

RECOMENDACIONES:

1. Es muy importante para realizar proyectos como el nuestro, contar con conocimientos suficientes en microcontroladores y lenguaje de programación MicroCPro (que es el utilizado aquí), ya que esto facilitará un mejor desarrollo, configuración e implementación del proyecto.
2. Leer, comprender y analizar de forma detenida las Hojas de Especificaciones Técnicas del microcontrolador PIC18F4520, Pantalla GLCD táctil y el Módulo de Adquisición DS2760. Ya que un mal entendimiento puede producir conexiones erróneas que nos harán tomar más del tiempo del necesario para el desarrollo del proyecto.
3. Una vez implementado el Proyecto en el protoboard, ser cuidadoso en el traslado de éste, hasta su debida conexión en placas. En la conexión en placa, revisar la continuidad de las líneas y asegurarse que los pines de alimentación de los dispositivos estén correctamente configurados, para que en el momento de soldar los dispositivos en ésta, el proyecto nos funcione totalmente.
4. Realizar un algoritmo o diagrama de bloques del Código Fuente a utilizarse en la programación, para hallar así más pronto los errores lógicos con los que se pueda encontrar en la implementación del Proyecto, en la parte de Software.
5. Hacer un buen análisis antes de elegir el microcontrolador y el lenguaje en el que se va a desarrollar el proyecto, ya que en nuestro caso utilizamos por

completo todos los recursos del integrado y tuvimos que agregar una memoria externa.

ANEXO 1

Tabla de la Termocupla tipo K:

0 ,	39 ,	79 ,	119 ,	158 ,	198 ,	238 ,	277 ,	317 ,
357 ,	397 ,	437 ,	477 ,	517 ,	557 ,	597 ,	637 ,	677 ,
718 ,	758 ,	798 ,	838 ,	879 ,	919 ,	960 ,	1000 ,	
1040 ,	1080 ,	1122 ,	1163 ,	1203 ,	1244 ,	1284 ,	1326 ,	
1366 ,	1407 ,	1448 ,	1489 ,	1530 ,	1570 ,	1612 ,	1653 ,	
1694 ,	1735 ,	1776 ,	1816 ,	1858 ,	1899 ,	1941 ,	1982 ,	
2023 ,	2064 ,	2105 ,	2146 ,	2188 ,	2230 ,	2270 ,	2311 ,	
2354 ,	2395 ,	2436 ,	2478 ,	2519 ,	2560 ,	2601 ,	2644 ,	
2685 ,	2726 ,	2767 ,	2810 ,	2850 ,	2892 ,	2934 ,	2976 ,	
3016 ,	3059 ,	3100 ,	3141 ,	3184 ,	3225 ,	3266 ,	3307 ,	
3350 ,	3391 ,	3432 ,	3474 ,	3516 ,	3557 ,	3599 ,	3640 ,	
3681 ,	3722 ,	3765 ,	3806 ,	3847 ,	3888 ,	3931 ,	3972 ,	
4012 ,	4054 ,	4096 ,	4137 ,	4179 ,	4219 ,	4261 ,	4303 ,	
4344 ,	4384 ,	4426 ,	4468 ,	4509 ,	4549 ,	4591 ,	4633 ,	
4674 ,	4714 ,	4756 ,	4796 ,	4838 ,	4878 ,	4919 ,	4961 ,	
5001 ,	5043 ,	5083 ,	5123 ,	5165 ,	5206 ,	5246 ,	5288 ,	
5328 ,	5368 ,	5410 ,	5450 ,	5490 ,	5532 ,	5572 ,	5613 ,	
5652 ,	5693 ,	5735 ,	5775 ,	5815 ,	5865 ,	5895 ,	5937 ,	
5977 ,	6017 ,	6057 ,	6097 ,	6137 ,	6179 ,	6219 ,	6259 ,	
6299 ,	6339 ,	6379 ,	6419 ,	6459 ,	6500 ,	6540 ,	6580 ,	
6620 ,	6660 ,	6700 ,	6740 ,	6780 ,	6820 ,	6860 ,	6900 ,	
6940 ,	6980 ,	7020 ,	7059 ,	7099 ,	7139 ,	7179 ,	7219 ,	
7259 ,	7299 ,	7339 ,	7379 ,	7420 ,	7459 ,	7500 ,	7540 ,	
7578 ,	7618 ,	7658 ,	7698 ,	7738 ,	7778 ,	7819 ,	7859 ,	
7899 ,	7939 ,	7979 ,	8019 ,	8058 ,	8099 ,	8137 ,	8178 ,	
8217 ,	8257 ,	8298 ,	8337 ,	8378 ,	8417 ,	8458 ,	8499 ,	
8538 ,	8579 ,	8618 ,	8659 ,	8698 ,	8739 ,	8778 ,	8819 ,	
8859 ,	8900 ,	8939 ,	8980 ,	9019 ,	9060 ,	9101 ,	9141 ,	
9180 ,	9221 ,	9262 ,	9301 ,	9343 ,	9382 ,	9423 ,	9464 ,	
9503 ,	9544 ,	9585 ,	9625 ,	9666 ,	9707 ,	9746 ,	9788 ,	
9827 ,	9868 ,	9909 ,	9949 ,	9990 ,	10031 ,	10071 ,	10112 ,	
10153 ,	10194 ,	10234 ,	10275 ,	10316 ,	10356 ,	10397 ,		
10439 ,	10480 ,	10519 ,	10560 ,	10602 ,	10643 ,	10683 ,		

10724 ,	10766 ,	10807 ,	10848 ,	10888 ,	10929 ,	10971 ,
11012 ,	11053 ,	11093 ,	11134 ,	11176 ,	11217 ,	11259 ,
11300 ,	11340 ,	11381 ,	11423 ,	11464 ,	11506 ,	11547 ,
11587 ,	11630 ,	11670 ,	11711 ,	11753 ,	11794 ,	11836 ,
11877 ,	11919 ,	11960 ,	12001 ,	12043 ,	12084 ,	12126 ,
12167 ,	12208 ,	12250 ,	12291 ,	12333 ,	12374 ,	12416 ,
12457 ,	12499 ,	12539 ,	12582 ,	12624 ,	12664 ,	12707 ,
12747 ,	12789 ,	12830 ,	12872 ,	12914 ,	12955 ,	12997 ,
13039 ,	13060 ,	13122 ,	13164 ,	13205 ,	13247 ,	13289 ,
13330 ,	13372 ,	13414 ,	13457 ,	13497 ,	13539 ,	13582 ,
13624 ,	13664 ,	13707 ,	13749 ,	13791 ,	13833 ,	13874 ,
13916 ,	13958 ,	14000 ,	14041 ,	14083 ,	14125 ,	14166 ,
14208 ,	14250 ,	14292 ,	14335 ,	14377 ,	14419 ,	14461 ,
14503 ,	14545 ,	14586 ,	14628 ,	14670 ,	14712 ,	14755 ,
14797 ,	14839 ,	14881 ,	14923 ,	14964 ,	15006 ,	15048 ,
15090 ,	15132 ,	15175 ,	15217 ,	15259 ,	15301 ,	15343 ,
15384 ,	15426 ,	15468 ,	15510 ,	15554 ,	15596 ,	15637 ,
15679 ,	15721 ,	15763 ,	15805 ,	15849 ,	15891 ,	15932 ,
15974 ,	16016 ,	16059 ,	16102 ,	16143 ,	16185 ,	16228 ,
16269 ,	16312 ,	16355 ,	16396 ,	16439 ,	16481 ,	16524 ,
16565 ,	16608 ,	16650 ,	16693 ,	16734 ,	16777 ,	16820 ,
16861 ,	16903 ,	16946 ,	16989 ,	17030 ,	17074 ,	17115 ,
17158 ,	17201 ,	17242 ,	17285 ,	17327 ,	17370 ,	17413 ,
17454 ,	17496 ,	17539 ,	17582 ,	17623 ,	17667 ,	17708 ,
17751 ,	17794 ,	17836 ,	17879 ,	17920 ,	17963 ,	18006 ,
18048 ,	18091 ,	18134 ,	18176 ,	18217 ,	18260 ,	18303 ,
18346 ,	18388 ,	18431 ,	18472 ,	18515 ,	18557 ,	18600 ,
18643 ,	18686 ,	18728 ,	18771 ,	18812 ,	18856 ,	18897 ,
18940 ,	18983 ,	19025 ,	19068 ,	19111 ,	19153 ,	19196 ,
19239 ,	19280 ,	19324 ,	19365 ,	19408 ,	19451 ,	19493 ,
19536 ,	19579 ,	19621 ,	19664 ,	19707 ,	19750 ,	19792 ,
19835 ,	19876 ,	19920 ,	19961 ,	20004 ,	20047 ,	20089 ,
20132 ,	20175 ,	20218 ,	20260 ,	20303 ,	20346 ,	20388 ,
20431 ,	20474 ,	20515 ,	20559 ,	20602 ,	20643 ,	20687 ,
20730 ,	20771 ,	20815 ,	20856 ,	20899 ,	20943 ,	20984 ,
21027 ,	21071 ,	21112 ,	21155 ,	21199 ,	21240 ,	21283 ,
21326 ,	21368 ,	21411 ,	21454 ,	21497 ,	21540 ,	21582 ,
21625 ,	21668 ,	21710 ,	21753 ,	21795 ,	21838 ,	21881 ,

21923 ,	21966 ,	22009 ,	22051 ,	22094 ,	22137 ,	22178 ,
22222 ,	22265 ,	22306 ,	22350 ,	22393 ,	22434 ,	22478 ,
22521 ,	22562 ,	22606 ,	22649 ,	22690 ,	22734 ,	22775 ,
22818 ,	22861 ,	22903 ,	22946 ,	22989 ,	23032 ,	23074 ,
23117 ,	23160 ,	23202 ,	23245 ,	23288 ,	23330 ,	23373 ,
23416 ,	23457 ,	23501 ,	23544 ,	23585 ,	23629 ,	23670 ,
23713 ,	23757 ,	23798 ,	23841 ,	23884 ,	23926 ,	23969 ,
24012 ,	24054 ,	24097 ,	24140 ,	24181 ,	24225 ,	24266 ,
24309 ,	24353 ,	24394 ,	24437 ,	24480 ,	24523 ,	24565 ,
24608 ,	24650 ,	24693 ,	24735 ,	24777 ,	24820 ,	24863 ,
24905 ,	24948 ,	24990 ,	25033 ,	25075 ,	25118 ,	25160 ,
25203 ,	25245 ,	25288 ,	25329 ,	25373 ,	25414 ,	25457 ,
25500 ,	25542 ,	25585 ,	25626 ,	25670 ,	25711 ,	25755 ,
25797 ,	25840 ,	25882 ,	25924 ,	25967 ,	26009 ,	26052 ,
26094 ,	26136 ,	26178 ,	26221 ,	26263 ,	26306 ,	26347 ,
26390 ,	26432 ,	26475 ,	26516 ,	26559 ,	26602 ,	26643 ,
26687 ,	26728 ,	26771 ,	26814 ,	26856 ,	26897 ,	26940 ,
26983 ,	27024 ,	27067 ,	27109 ,	27152 ,	27193 ,	27236 ,
27277 ,	27320 ,	27362 ,	27405 ,	27447 ,	27489 ,	27531 ,
27574 ,	27616 ,	27658 ,	27700 ,	27742 ,	27784 ,	27826 ,
27868 ,	27911 ,	27952 ,	27995 ,	28036 ,	28079 ,	28120 ,
28163 ,	28204 ,	28246 ,	28289 ,	28332 ,	28373 ,	28416 ,
28416 ,	28457 ,	28500 ,	28583 ,	28626 ,	28667 ,	28710 ,
28752 ,	28794 ,	28835 ,	28877 ,	28919 ,	28961 ,	29003 ,
29045 ,	29087 ,	29129 ,	29170 ,	29213 ,	29254 ,	29297 ,
29338 ,	29379 ,	29422 ,	29463 ,	29506 ,	29548 ,	29589 ,
29631 ,	29673 ,	29715 ,	29757 ,	29798 ,	29840 ,	29882 ,
29923 ,	29964 ,	30007 ,	30048 ,	30089 ,	30132 ,	30173 ,
30214 ,	30257 ,	30298 ,	30341 ,	30382 ,	30423 ,	30466 ,
30507 ,	30548 ,	30589 ,	30632 ,	30673 ,	30714 ,	30757 ,
30797 ,	30839 ,	30881 ,	30922 ,	30963 ,	31006 ,	31047 ,
31088 ,	31129 ,	31172 ,	31213 ,	31254 ,	31295 ,	31338 ,
31379 ,	31420 ,	31461 ,	31504 ,	31545 ,	31585 ,	31628 ,
31669 ,	31710 ,	31751 ,	31792 ,	31833 ,	31876 ,	31917 ,
31957 ,	32000 ,	32040 ,	32082 ,	32124 ,	32164 ,	32206 ,
32246 ,	32289 ,	32329 ,	32371 ,	32411 ,	32453 ,	32495 ,
32536 ,	32577 ,	32618 ,	32659 ,	32700 ,	32742 ,	32783 ,
32824 ,	32865 ,	32905 ,	32947 ,	32987 ,	33029 ,	33070 ,

33110 ,	33152 ,	33192 ,	33234 ,	33274 ,	33316 ,	33356 ,
33398 ,	33439 ,	33479 ,	33521 ,	33561 ,	33603 ,	33643 ,
33685 ,	33725 ,	33767 ,	33807 ,	33847 ,	33889 ,	33929 ,
33970 ,	34012 ,	34052 ,	34093 ,	34134 ,	34174 ,	34216 ,
34256 ,	34296 ,	34338 ,	34378 ,	34420 ,	34460 ,	34500 ,
34542 ,	34582 ,	34622 ,	34664 ,	34704 ,	34744 ,	34786 ,
34826 ,	34866 ,	34908 ,	34948 ,	34999 ,	35029 ,	35070 ,
35109 ,	35151 ,	35192 ,	35231 ,	35273 ,	35313 ,	35353 ,
35393 ,	35435 ,	35475 ,	35515 ,	35555 ,	35595 ,	35637 ,
35676 ,	35718 ,	35758 ,	35798 ,	35839 ,	35879 ,	35920 ,
35960 ,	36000 ,	36041 ,	36081 ,	36121 ,	36162 ,	36202 ,
36242 ,	36282 ,	36323 ,	36363 ,	36403 ,	36443 ,	36484 ,
36524 ,	36564 ,	36603 ,	36643 ,	36685 ,	36725 ,	36765 ,
36804 ,	36844 ,	36886 ,	36924 ,	36965 ,	37006 ,	37045 ,
37085 ,	37125 ,	37165 ,	37206 ,	37246 ,	37286 ,	37326 ,
37366 ,	37406 ,	37446 ,	37486 ,	37526 ,	37566 ,	37606 ,
37646 ,	37686 ,	37725 ,	37765 ,	37805 ,	37845 ,	37885 ,
37925 ,	37965 ,	38005 ,	38044 ,	38084 ,	38124 ,	38164 ,
38204 ,	38243 ,	38283 ,	38323 ,	38363 ,	38402 ,	38442 ,
38482 ,	38521 ,	38561 ,	38600 ,	38640 ,	38679 ,	38719 ,
38759 ,	38798 ,	38838 ,	38878 ,	38917 ,	38957 ,	38996 ,
39036 ,	39076 ,	39115 ,	39164 ,	39195 ,	39234 ,	39274 ,
39314 ,	39353 ,	39393 ,	39432 ,	39470 ,	39511 ,	39549 ,
39590 ,	39628 ,	39668 ,	39707 ,	39746 ,	39786 ,	39826 ,
39865 ,	39905 ,	39944 ,	39984 ,	40023 ,	40061 ,	40100 ,
40140 ,	40179 ,	40219 ,	40259 ,	40298 ,	40337 ,	40375 ,
40414 ,	40454 ,	40493 ,	40533 ,	40572 ,	40610 ,	40651 ,
40689 ,	40728 ,	40765 ,	40807 ,	40846 ,	40885 ,	40924 ,
40963 ,	41002 ,	41042 ,	41081 ,	41119 ,	41158 ,	41198 ,
41237 ,	41276 ,	41315 ,	41354 ,	41393 ,	41431 ,	41470 ,
41509 ,	41548 ,	41587 ,	41626 ,	41665 ,	41704 ,	41743 ,
41781 ,	41820 ,	41859 ,	41898 ,	41937 ,	41976 ,	42014 ,
42053 ,	42092 ,	42131 ,	42169			

Tabla de la Termocupla tipo J:

0 ,	50 ,	101 ,	151 ,	202 ,	253 ,	303 ,	354 ,	405 ,
456 ,	507 ,	558 ,	609 ,	660 ,	711 ,	762 ,	814 ,	865 ,
916 ,	968 ,	1019 ,	1070 ,	1122 ,	1174 ,	1226 ,	1277 ,	1328 ,
1381 ,	1433 ,	1485 ,	1536 ,	1588 ,	1641 ,	1693 ,	1745 ,	
1796 ,	1848 ,	1902 ,	1954 ,	2006 ,	2059 ,	2111 ,	2164 ,	
2216 ,	2269 ,	2322 ,	2374 ,	2427 ,	2480 ,	2532 ,	2584 ,	
2637 ,	2690 ,	2744 ,	2797 ,	2850 ,	2903 ,	2956 ,	3008 ,	
3062 ,	3116 ,	3169 ,	3222 ,	3274 ,	3329 ,	3382 ,	3435 ,	
3488 ,	3543 ,	3596 ,	3649 ,	3703 ,	3757 ,	3810 ,	3863 ,	
3918 ,	3971 ,	4025 ,	4078 ,	4133 ,	4187 ,	4240 ,	4294 ,	
4347 ,	4402 ,	4456 ,	4509 ,	4564 ,	4618 ,	4671 ,	4726 ,	
4780 ,	4835 ,	4889 ,	4943 ,	4996 ,	5052 ,	5105 ,	5160 ,	
5214 ,	5269 ,	5323 ,	5378 ,	5432 ,	5487 ,	5541 ,	5594 ,	
5650 ,	5705 ,	5759 ,	5814 ,	5868 ,	5923 ,	5977 ,	6032 ,	
6086 ,	6141 ,	6195 ,	6251 ,	6306 ,	6360 ,	6415 ,	6469 ,	
6525 ,	6578 ,	6634 ,	6689 ,	6743 ,	6799 ,	6854 ,	6908 ,	
6964 ,	7019 ,	7073 ,	7129 ,	7184 ,	7238 ,	7294 ,	7349 ,	
7403 ,	7459 ,	7514 ,	7569 ,	7624 ,	7679 ,	7734 ,	7789 ,	
7844 ,	7900 ,	7955 ,	8009 ,	8064 ,	8120 ,	8175 ,	8230 ,	
8285 ,	8340 ,	8396 ,	8451 ,	8506 ,	8561 ,	8618 ,	8673 ,	
8727 ,	8782 ,	8839 ,	8894 ,	8948 ,	9005 ,	9060 ,	9115 ,	
9170 ,	9226 ,	9282 ,	9336 ,	9391 ,	9448 ,	9503 ,	9559 ,	
9614 ,	9669 ,	9724 ,	9779 ,	9836 ,	9891 ,	9947 ,	10002 ,	
10057 ,	10112 ,	10168 ,	10224 ,	10278 ,	10335 ,	10390 ,		
10445 ,	10500 ,	10557 ,	10612 ,	10668 ,	10723 ,	10778 ,		
10833 ,	10890 ,	10945 ,	11000 ,	11056 ,	11112 ,	11166 ,		
11223 ,	11278 ,	11333 ,	11389 ,	11445 ,	11500 ,	11556 ,		
11612 ,	11666 ,	11723 ,	11778 ,	11833 ,	11889 ,	11945 ,		
12000 ,	12056 ,	12111 ,	12166 ,	12221 ,	12278 ,	12333 ,		
12389 ,	12445 ,	12500 ,	12556 ,	12611 ,	12666 ,	12721 ,		
12778 ,	12833 ,	12889 ,	12944 ,	13000 ,	13056 ,	13111 ,		
13166 ,	13221 ,	13278 ,	13333 ,	13389 ,	13444 ,	13500 ,		
13554 ,	13611 ,	13666 ,	13721 ,	13777 ,	13833 ,	13887 ,		
13944 ,	13999 ,	14054 ,	14109 ,	14166 ,	14221 ,	14277 ,		
14332 ,	14387 ,	14442 ,	14499 ,	14554 ,	14608 ,	14665 ,		
14720 ,	14775 ,	14830 ,	14887 ,	14942 ,	14998 ,	15053 ,		

15108 ,	15163 ,	15219 ,	15275 ,	15330 ,	15386 ,	15441 ,
15496 ,	15551 ,	15607 ,	15663 ,	15718 ,	15772 ,	15829 ,
15884 ,	15939 ,	15995 ,	16050 ,	16106 ,	16161 ,	16216 ,
16272 ,	16327 ,	16382 ,	16437 ,	16493 ,	16548 ,	16603 ,
16658 ,	16714 ,	16769 ,	16824 ,	16881 ,	16935 ,	16990 ,
17045 ,	17102 ,	17157 ,	17211 ,	17268 ,	17323 ,	17378 ,
17434 ,	17489 ,	17544 ,	17599 ,	17655 ,	17710 ,	17765 ,
17820 ,	17876 ,	17931 ,	17986 ,	18041 ,	18097 ,	18152 ,
18207 ,	18262 ,	18318 ,	18373 ,	18428 ,	18483 ,	18538 ,
18594 ,	18649 ,	18704 ,	18759 ,	18814 ,	18870 ,	18925 ,
18980 ,	19035 ,	19089 ,	19146 ,	19201 ,	19256 ,	19310 ,
19365 ,	19422 ,	19477 ,	19532 ,	19586 ,	19641 ,	19696 ,
19753 ,	19807 ,	19862 ,	19917 ,	19972 ,	20027 ,	20083 ,
20138 ,	20193 ,	20248 ,	20304 ,	20359 ,	20414 ,	20469 ,
20525 ,	20580 ,	20635 ,	20690 ,	20745 ,	20800 ,	20855 ,
20911 ,	20966 ,	21021 ,	21076 ,	21131 ,	21186 ,	21240 ,
21297 ,	21352 ,	21407 ,	21461 ,	21516 ,	21571 ,	21626 ,
21682 ,	21737 ,	21792 ,	21847 ,	21902 ,	21958 ,	22013 ,
22068 ,	22123 ,	22179 ,	22234 ,	22289 ,	22344 ,	22400 ,
22455 ,	22510 ,	22565 ,	22620 ,	22676 ,	22731 ,	22786 ,
22841 ,	22896 ,	22952 ,	23007 ,	23062 ,	23117 ,	23172 ,
23228 ,	23283 ,	23338 ,	23393 ,	23449 ,	23504 ,	23559 ,
23614 ,	23670 ,	23725 ,	23780 ,	23835 ,	23891 ,	23946 ,
24001 ,	24057 ,	24112 ,	24167 ,	24222 ,	24278 ,	24333 ,
24388 ,	24443 ,	24498 ,	24554 ,	24609 ,	24664 ,	24721 ,
24775 ,	24832 ,	24887 ,	24943 ,	24998 ,	25053 ,	25109 ,
25164 ,	25219 ,	25275 ,	25330 ,	25385 ,	25442 ,	25496 ,
25553 ,	25608 ,	25664 ,	25719 ,	25775 ,	25830 ,	25885 ,
25942 ,	25998 ,	26053 ,	26109 ,	26164 ,	26219 ,	26275 ,
26332 ,	26387 ,	26443 ,	26498 ,	26554 ,	26609 ,	26666 ,
26722 ,	26778 ,	26833 ,	26888 ,	26945 ,	27001 ,	27057 ,
27112 ,	27169 ,	27225 ,	27280 ,	27336 ,	27393 ,	27449 ,
27504 ,	27561 ,	27617 ,	27673 ,	27728 ,	27785 ,	27841 ,
27897 ,	27952 ,	28010 ,	28065 ,	28121 ,	28178 ,	28234 ,
28291 ,	28347 ,	28403 ,	28460 ,	28516 ,	28571 ,	28629 ,
28685 ,	28740 ,	28798 ,	28853 ,	28911 ,	28967 ,	29024 ,
29080 ,	29137 ,	29193 ,	29250 ,	29307 ,	29362 ,	29420 ,
29477 ,	29533 ,	29589 ,	29647 ,	29704 ,	29760 ,	29818 ,

29874 ,	29931 ,	29987 ,	30045 ,	30102 ,	30158 ,	30216 ,
30272 ,	30330 ,	30387 ,	30443 ,	30501 ,	30559 ,	30615 ,
30673 ,	30730 ,	30788 ,	30845 ,	30902 ,	30960 ,	31016 ,
31074 ,	31132 ,	31189 ,	31246 ,	31304 ,	31362 ,	31419 ,
31477 ,	31535 ,	31592 ,	31650 ,	31708 ,	31766 ,	31823 ,
31881 ,	31939 ,	31996 ,	32054 ,	32112 ,	32170 ,	32228 ,
32286 ,	32344 ,	32402 ,	32460 ,	32518 ,	32576 ,	32636 ,
32694 ,	32752 ,	32810 ,	32868 ,	32926 ,	32984 ,	33044 ,
33102 ,	33161 ,	33219 ,	33277 ,	33337 ,	33395 ,	33454 ,
33512 ,	33570 ,	33630 ,	33689 ,	33747 ,	33807 ,	33865 ,
33924 ,	33984 ,	34042 ,	34102 ,	34161 ,	34219 ,	34279 ,
34338 ,	34396 ,	34457 ,	34515 ,	34575 ,	34634 ,	34694 ,
34753 ,	34813 ,	34872 ,	34932 ,	34991 ,	35051 ,	35111 ,
35170 ,	35230 ,	35289 ,	35350 ,	35410 ,	35469 ,	35530 ,
35590 ,	35649 ,	35710 ,	35770 ,	35829 ,	35890 ,	35950 ,
36009 ,	36070 ,	36131 ,	36191 ,	36252 ,	36311 ,	36372 ,
36432 ,	36493 ,	36554 ,	36615 ,	36675 ,	36736 ,	36797 ,
36858 ,	36917 ,	36978 ,	37039 ,	37100 ,	37161 ,	37222 ,
37283 ,	37344 ,	37405 ,	37466 ,	37527 ,	37590 ,	37651 ,
37712 ,	37773 ,	37835 ,	37896 ,	37957 ,	38018 ,	38081 ,
38142 ,	38204 ,	38265 ,	38326 ,	38389 ,	38450 ,	38512 ,
38573 ,	38636 ,	38698 ,	38759 ,	38822 ,	38884 ,	38945 ,
39008 ,	39070 ,	39132 ,	39194 ,	39256 ,	39317 ,	39381 ,
39442 ,	39505 ,	39567 ,	39630 ,	39692 ,	39755 ,	39817 ,
39880 ,	39942 ,	40005 ,	40067 ,	40131 ,	40192 ,	40256 ,
40319 ,	40381 ,	40445 ,	40508 ,	40570 ,	40633 ,	40695 ,
40759 ,	40822 ,	40886 ,	40948 ,	41012 ,	41075 ,	41137 ,
41201 ,	41265 ,	41328 ,	41390 ,	41454 ,	41518 ,	41581 ,
41645 ,	41707 ,	41771 ,	41835 ,	41899 ,	41962 ,	42026 ,
42090 ,	42152 ,	42216 ,	42280 ,	42344 ,	42408 ,	42472 ,
42536 ,	42599 ,	42663 ,	42727 ,	42791 ,	42855 ,	42919 ,
42983 ,	43047 ,	43111 ,	43175 ,	43239 ,	43303 ,	43367 ,
43430 ,	43494 ,	43558 ,	43624 ,	43688 ,	43752 ,	43817 ,
43881 ,	43945 ,	44009 ,	44073 ,	44139 ,	44203 ,	44267 ,
44332 ,	44396 ,	44460 ,	44524 ,	44590 ,	44655 ,	44719 ,
44783 ,	44847 ,	44913 ,	44977 ,	45042 ,	45106 ,	45170 ,
45236 ,	45301 ,	45365 ,	45429 ,	45494 ,	45558 ,	45624 ,
45688 ,	45753 ,	45817 ,	45881 ,	45947 ,	46011 ,	46076 ,

46140 ,	46204 ,	46270 ,	46334 ,	46399 ,	46463 ,	46527 ,
46593 ,	46657 ,	46722 ,	46786 ,	46850 ,	46914 ,	46980 ,
47044 ,	47109 ,	47173 ,	47237 ,	47301 ,	47367 ,	47431 ,
47494 ,	47560 ,	47624 ,	47688 ,	47753 ,	47817 ,	47881 ,
47945 ,	48009 ,	48073 ,	48137 ,	48201 ,	48267 ,	48331 ,
48395 ,	48459 ,	48523 ,	48587 ,	48651 ,	48715 ,	48779 ,
48843 ,	48907 ,	48971 ,	49033 ,	49097 ,	49161 ,	49225 ,
49289 ,	49353 ,	49417 ,	49481 ,	49544 ,	49608 ,	49672 ,
49734 ,	49798 ,	49862 ,	49926 ,	49989 ,	50051 ,	50115 ,
50179 ,	50243 ,	50306 ,	50368 ,	50432 ,	50495 ,	50559 ,
50621 ,	50685 ,	50747 ,	50810 ,	50874 ,	50936 ,	51000 ,
51063 ,	51125 ,	51188 ,	51250 ,	51314 ,	51377 ,	51439 ,
51502 ,	51564 ,	51627 ,	51689 ,	51752 ,	51814 ,	51877 ,
51939 ,	52002 ,	52064 ,	52127 ,	52189 ,	52250 ,	52314 ,
52375 ,	52438 ,	52500 ,	52561 ,	52624 ,	52686 ,	52747 ,
52810 ,	52871 ,	52934 ,	52996 ,	53057 ,	53118 ,	53181 ,
53243 ,	53304 ,	53365 ,	53426 ,	53489 ,	53550 ,	53612 ,
53673 ,	53734 ,	53795 ,	53856 ,	53919 ,	53980 ,	54041 ,
54102 ,	54164 ,	54225 ,	54286 ,	54347 ,	54408 ,	54469 ,
54530 ,	54591 ,	54652 ,	54713 ,	54773 ,	54834 ,	54895 ,
54956 ,	55015 ,	55076 ,	55137 ,	55198 ,	55259 ,	55319 ,
55380 ,	55439 ,	55500 ,	55560 ,	55621 ,	55682 ,	55742 ,
55803 ,	55862 ,	55923 ,	55983 ,	56042 ,	56103 ,	56164 ,
56224 ,	56283 ,	56344 ,	56404 ,	56463 ,	56524 ,	56584 ,
56643 ,	56703 ,	56763 ,	56823 ,	56883 ,	56942 ,	57002 ,
57062 ,	57121 ,	57181 ,	57240 ,	57300 ,	57359 ,	57419 ,
57478 ,	57538 ,	57597 ,	57657 ,	57716 ,	57776 ,	57835 ,
57893 ,	57953 ,	58013 ,	58072 ,	58131 ,	58190 ,	58249 ,
58309 ,	58368 ,	58427 ,	58486 ,	58545 ,	58604 ,	58663 ,
58722 ,	58781 ,	58840 ,	58899 ,	58957 ,	59016 ,	59075 ,
,59134 ,	59193 ,	59252 ,	59310			

Tabla de la Termocupla tipo T:

0 ,	39 ,	78 ,	117 ,	156 ,	195 ,	234 ,	273 ,	312 ,
352 ,	391 ,	431 ,	470 ,	510 ,	549 ,	589 ,	629 ,	669 ,
709 ,	749 ,	790 ,	830 ,	870 ,	911 ,	951 ,	992 ,	1032 ,
1074 ,	1114 ,	1155 ,	1196 ,	1238 ,	1279 ,	1320 ,	1362 ,	
1403 ,	1445 ,	1486 ,	1528 ,	1570 ,	1612 ,	1654 ,	1696 ,	
1738 ,	1780 ,	1822 ,	1865 ,	1908 ,	1950 ,	1993 ,	2036 ,	
2079 ,	2121 ,	2165 ,	2208 ,	2250 ,	2294 ,	2338 ,	2381 ,	
2425 ,	2468 ,	2512 ,	2556 ,	2600 ,	2643 ,	2687 ,	2732 ,	
2776 ,	2819 ,	2863 ,	2909 ,	2952 ,	2998 ,	3043 ,	3087 ,	
3132 ,	3177 ,	3222 ,	3266 ,	3312 ,	3358 ,	3403 ,	3447 ,	
3494 ,	3539 ,	3584 ,	3631 ,	3677 ,	3722 ,	3768 ,	3814 ,	
3859 ,	3907 ,	3953 ,	3999 ,	4046 ,	4092 ,	4137 ,	4185 ,	
4232 ,	4278 ,	4325 ,	4371 ,	4419 ,	4466 ,	4512 ,	4561 ,	
4608 ,	4655 ,	4701 ,	4750 ,	4798 ,	4844 ,	4892 ,	4940 ,	
4988 ,	5036 ,	5084 ,	5131 ,	5179 ,	5227 ,	5277 ,	5325 ,	
5373 ,	5421 ,	5469 ,	5519 ,	5567 ,	5616 ,	5665 ,	5714 ,	
5762 ,	5812 ,	5860 ,	5910 ,	5959 ,	6008 ,	6057 ,	6107 ,	
6155 ,	6206 ,	6254 ,	6304 ,	6355 ,	6403 ,	6453 ,	6504 ,	
6554 ,	6604 ,	6653 ,	6703 ,	6754 ,	6804 ,	6855 ,	6905 ,	
6956 ,	7006 ,	7057 ,	7107 ,	7158 ,	7209 ,	7259 ,	7310 ,	
7360 ,	7411 ,	7463 ,	7515 ,	7565 ,	7617 ,	7668 ,	7719 ,	
7770 ,	7823 ,	7874 ,	7926 ,	7977 ,	8028 ,	8080 ,	8133 ,	
8185 ,	8237 ,	8288 ,	8340 ,	8393 ,	8445 ,	8496 ,	8550 ,	
8602 ,	8653 ,	8707 ,	8759 ,	8811 ,	8865 ,	8916 ,	8970 ,	
9022 ,	9076 ,	9128 ,	9182 ,	9234 ,	9288 ,	9341 ,	9394 ,	
9448 ,	9500 ,	9554 ,	9608 ,	9662 ,	9714 ,	9769 ,	9822 ,	
9875 ,	9929 ,	9984 ,	10038 ,	0092 ,	10146 ,	10200 ,	10253 ,	
10307 ,	10362 ,	10416 ,	10471 ,	10525 ,	10580 ,	10634 ,	10689 ,	
10743 ,	10798 ,	10852 ,	10907 ,	10961 ,	11016 ,	11072 ,		
11127 ,	11182 ,	11237 ,	11291 ,	11346 ,	11403 ,	11458 ,		
11512 ,	11569 ,	11624 ,	11679 ,	11734 ,	11791 ,	11846 ,		
11902 ,	11958 ,	12012 ,	12069 ,	12125 ,	12181 ,	12237 ,		
12293 ,	12349 ,	12405 ,	12461 ,	12518 ,	12573 ,	12630 ,		
12686 ,	12743 ,	12798 ,	12855 ,	12912 ,	12968 ,	13025 ,		
13082 ,	13139 ,	13195 ,	13253 ,	13310 ,	13365 ,	13423 ,		
13480 ,	13537 ,	13595 ,	13652 ,	13708 ,	13766 ,	13823 ,		

13881 ,	13938 ,	13995 ,	14053 ,	14109 ,	14168 ,	14226 ,
14282 ,	14341 ,	14399 ,	14455 ,	14514 ,	14572 ,	14630 ,
14688 ,	14746 ,	14804 ,	14862 ,	14919 ,	14977 ,	15035 ,
15095 ,	15153 ,	15211 ,	15269 ,	15328 ,	15386 ,	15445 ,
15503 ,	15562 ,	15621 ,	15679 ,	15737 ,	15797 ,	15855 ,
15913 ,	15973 ,	16032 ,	16091 ,	16149 ,	16208 ,	16268 ,
16327 ,	16387 ,	16446 ,	16504 ,	16564 ,	16623 ,	16682 ,
16742 ,	16801 ,	16861 ,	16920 ,	16980 ,	17039 ,	17100 ,
17158 ,	17219 ,	17278 ,	17338 ,	17399 ,	17458 ,	17518 ,
17577 ,	17638 ,	17698 ,	17759 ,	17818 ,	17879 ,	17939 ,
17998 ,	18059 ,	18120 ,	18179 ,	18240 ,	18301 ,	18362 ,
18422 ,	18483 ,	18542 ,	18603 ,	18664 ,	18725 ,	18786 ,
18847 ,	18908 ,	18969 ,	19030 ,	19091 ,	19152 ,	19213 ,
19274 ,	19335 ,	19396 ,	19457 ,	19518 ,	19579 ,	19641 ,
19702 ,	19763 ,	19824 ,	19885 ,	19946 ,	20009 ,	20070 ,
20132 ,	20193 ,	20255 ,	20317 ,	20378 ,	20440 ,	20501 ,
20563 ,	20625 ,	20687 ,	20748 ,	20810 ,	20872 .	

ANEXO 2

Código del Programa Principal del Proyecto:

```

//*****VARIABLES
GLOBALES*****//

//***** DEFINICION VARIABLES GLCD*****

char GLCD_DataPort at PORTD;

sbit GLCD_CS1 at RB0_bit;

sbit GLCD_CS2 at RB1_bit;

sbit GLCD_RS at RB2_bit;

sbit GLCD_RW at RB3_bit;

sbit GLCD_EN at RB4_bit;

sbit GLCD_RST at RB5_bit;

sbit GLCD_CS1_Direction at TRISB0_bit;

sbit GLCD_CS2_Direction at TRISB1_bit;

sbit GLCD_RS_Direction at TRISB2_bit;

sbit GLCD_RW_Direction at TRISB3_bit;

sbit GLCD_EN_Direction at TRISB4_bit;

sbit GLCD_RST_Direction at TRISB5_bit;

// End Glcd module connections

unsigned temp_K,temp_J,temp_T; // VARIABLES TEMPORALES

const code unsigned K_table_pos[1024]; // TABLA DE COMPENSACION DE TERMOCUPLA K

const code unsigned J_table_pos[1024]; // TABLA DE COMPENSACION DE TERMOCUPLA J

const code unsigned T_table_pos[401]; // TABLA DE COMPENSACION DE TERMOCUPLA T

//***** IMAGENES *****

const code char truck_bmp[1024];

```

```

// -----
// GLCD Picture name: truck.bmp
// GLCD Model: KS0108 128x64
// -----

unsigned char const truck_bmp[1024] = {
255,255,255,255,255, 7,247,247,247,247,247,247,243,243,243,243,
243,245,245,245,245,245,245,246,246,246,246,246,246,246,246,246,
246,246,246,246,246,246,246,246,246,246,118,118,118,118,118,118,
118,118,118,118,118,118,118,246,246,246,246,246,246,246,246,246,
246,246,242, 2,242, 60,249, 3,255,255,255,255,255,255,255,255,
255,255,255,255,255,255,255,255,255,255,255,255,255,255,255,
255,255,255,255,255,255,255,255,255,255,255,255,255,255,255,
255,255,255,255,255, 0,255,255,255,255,255,255,255,255,255,
15, 15, 15, 15, 15, 31, 31, 15, 15, 15, 15, 15, 31, 63, 63, 31,
15, 15, 15, 15, 15, 31, 63,255,255,255, 0, 0, 0, 0, 0, 60,
60, 60, 60, 60, 60, 60,252,255,255,255,255,255,255,255,255,255,
255,255,255, 0, 15,176, 31, 0,159,159,159,223,223,223,223,223,
223,223,223,223,223,223,223,223,191,191,191,191,127,255,255,255,
255,255,255,255,255,255,255,255,255,255,255,255,255,255,255,
255,255,255,255,255,255,255,255,255,255,255,255,255,255,255,
255,255,255,255,255, 0,255,255,255,255,255,255,255,255,255,255,
0, 0, 0, 0, 0,255,255,255,255, 0, 0, 0, 0, 0,255,255,
255,255, 0, 0, 0, 0, 0,255,255,255, 0, 0, 0, 0, 0, 0,126,
126,126,126,126,126,126,127,255,255,255,255,255,255,255,255,255,
255,255,255, 0,254, 7,247,247,247,247,247,247,247,247,247,247,
247,247,247,247,239, 31,231,219, 59,185,125,125,122, 38,153,143,
95, 63,159,159,223,223, 95, 95, 31, 31, 63,191,191,127,127, 63,

```


191,127,255,255,255,255,255,255,255,255,255,255,255,255,
255,255,255,255,255,192,159,159,159, 31,159,159,159,159,159,159,
156,156,156,156,156,159,159,159,159,156,156,156,156,156,159,159,
159,159,156,156,156,156,156,159,159,159,156,156,156,156,156,156,
156,156,156,156,156,156,159,159,159,159,159,159,191,191,
191, 31, 31, 0, 9,254,241,249,249,253,253,253,253,253,253,253,
253,253,253,253,125,188,141,193,220,239,239,255,248,252,252,253,
251,251,251,251,251,251,251,227,239,239,239,238,238,246,246,214,
143,223,188,250, 15,129, 81,127,199,255,255,255,255,255,255,
255,255,255,255,255,255,255,255,254,254,254,254,254,254,254,
254,254,128,128,128,128, 0, 0, 8, 4,132, 64,160,162,130, 66,
66,192,162,166, 78,140, 12, 26, 48,228,192,136, 0, 48, 64, 0,
0, 0, 0, 0, 0, 0, 0,128,128,128,128,128,128,128,128, 0,
0, 0,128,128,130,135,135,135,135,135, 7,135,135,135,135,135,
135, 7, 7, 23,112,255,255,255,255,255,255,255,127, 15, 7,
135, 67, 35,163, 3,227,227,195,163,163,195,135, 7, 7,159, 63,
112, 87, 39,119,206,187,183,205, 95,159,255,255,255,255,255,
255,255,255,127, 63, 7, 7, 7, 7, 3, 1, 1, 1, 1, 1, 1,
1, 1, 1, 1, 1, 0, 0, 0, 0, 0, 9, 16, 47, 9, 81, 82,
86,127, 46, 47, 31, 8, 6, 0, 0, 3, 35, 15,128, 0, 32, 0,
0, 0, 0, 0, 0, 1, 1, 0, 0, 0, 0, 0, 0, 0, 1, 0,
0, 0, 0, 0, 0, 0, 1, 1, 1, 1, 1, 1, 1, 1, 1, 1,
1, 1, 1, 1, 0, 0, 0, 0, 0, 0, 1, 0, 65, 0, 0, 2,
15, 16, 34, 32, 1, 87,119, 85, 59, 47, 27, 25, 7,128,129, 99,
32, 29, 13, 13, 13, 13, 13, 78,223,255,255,255,255,255,255,
255,255,255,254,254,254,254,252,252,252,248,248,248,248,248,240,
240,240,248,240,240,240,248,248,240,241,240,242,240,208,212,212,
212,212,212,208,144, 16, 0, 2, 2, 0, 1, 0, 0, 0, 0, 0,
64, 64, 16, 16, 16, 64, 0, 64, 0, 0, 0, 0, 0, 0, 0, 0,

```

0, 0, 0, 0, 0, 0, 0, 0, 0, 0, 0, 0, 0, 0, 0, 0,
0, 0, 0, 0,128,128,128,128, 0, 0, 64, 64, 64, 64, 0, 1,
0, 2, 0, 0, 0, 4, 0, 0, 0,128,130,192,224,224,224,224,
224,224,192,240,240,248,248,252,252,252,255,255,255,255,255,
255,255,255,255,255,255,255,255,255,255,255,255,255,255,
255,255,255,255,255,255,255,255,255,255,255,255,255,255,
255,255,255,255,255,255,255,255,255,255,254,254,255,
254,254,255,255,255,255,255,255,255,255,255,254,254,254,254,
254,254,254,254,252,252,252,244,244,244,244,248,252,241,249,249,
249,253,237,236,236,252,232,234,234,238,254,236,236,252,249,249,
241,240,240,248,240,240,240,244,253,255,255,255,255,255,255,
255,255,255,255,255,255,255,255,255,255,255,255,255,255,255
};

unsigned Y,tmp5;
unsigned long X,tmp4;
unsigned posx,tmpY;
unsigned short banderaT,banderaP,bandera1,flag,flag2,flag3,flag4,x1,y1,x2,y2; // puede ser tipo int
unsigned x_coord128,y_coord64,x_coord,y_coord; //variables
unsigned short menu;//int
char txt[8],txt1[12],txt2[8],txt3[8];
unsigned cjComp,temp, tCuV,tCuVtemp,tmpCJ,tmpCJtemp,tblHi,tblLo,eePntr,testVal;
unsigned short tCuV_H,tCuV_L,sign,sign2,tmpCJ_H,tmpCJ_L,TEMP2,TEMP3,tempC,tempF;
int ii,i,error;

// variables RTC
sbit Chip_Select at RE0_bit;
sbit Chip_Select_Direction at TRISE0_bit;

// variables mmc
sbit Mmc_Chip_Select at RC2_bit;
sbit Mmc_Chip_Select_Direction at TRISC2_bit;

```

```
unsigned sec,second,minuto,clk,tmp,tmp1,tmp2,tmp3,date,dia,time,dummy,hora,mes,year;

char txt4[12],txt5[12];

unsigned short inter,count,horario,temporal,localidad;

unsigned bcd,dec;

unsigned int j,SectorNo=0;

char mmc_error;

unsigned char DatosSD[512],DatosSD1[512];
```

```
//DEFINICION DE FUNCIONES
```

```
void delay2S(); // FUNCION DE RETARDO DE 2 S
```

```
unsigned GetX();
```

```
unsigned GetY();
```

```
void CALCULA_TEMPERATURA();
```

```
void grafico_k();
```

```
void InitMain();
```

```
void configrtc();
```

```
void rtc();
```

```
void rtc_second();
```

```
void limpiobandera();
```

```
void muestreo(unsigned short muestra);
```

```
void Presentacion();
```

```
void Conexion_Termo();
```

```
void elegir_termo();
```

```
void validacion_conexion();
```

```
void validacion_Muestras();
```

```
void validacion_conexion_SD();
```

```
void MenuSD();
```

```
void MenuTermo();
```

```
void MenuMuestreo();
```

```

void DeteccionTecla();

void conversion();

void Tvst();

void configMMC();

void printsd();

void ConfigInicial();

void main() {
OSCCON=0X7E;

TRISA = 0x07; //of RA0 i RA1 are analog inputs

ADCON0 = 0x17;
ADCON1 = 0x0C;

TRISC = 0; // PORTC is output

PORTC = 0;

Glcd_Init (); //Inicializa GLCD

InitMain(); //Inicializa spi interface
// Logo ESPOL

Glcd_Image (truck_bmp);

delay2S();

Presentacion(); //presentacion inicial

Conexion_Termo();

DeteccionTecla();

validacion_conexion();

MenuSD(); // MENU SD

DeteccionTecla();

validacion_conexion_SD();

// menu termo

// tempC=EEPROM_Read(ii);

while (1)

```

```
{
MenuTermo();
//falta leer sd
DeteccionTecla();
elegir_termo();
ByteToStr(flag, txt);
Glcd_Write_Text(txt,1,2,0);
delay2S();
flag4=0;
//menu de muestreo
while(flag4==0)
{ MenuMuestreo();
DeteccionTecla();
validacion_Muestras();
}
Glcd_Fill (0x00);
ByteToStr(flag4, txt);
Glcd_Write_Text(txt,1,2,0);
delay2S();
delay2S();
delay2S();

//grafica ejes
Tvst();
//configuro alarma
posx=2;

for(i=0; i<=504; i++) //for(i=0; i<=504; i+8)
{
```

```
count=0;
CALCULA_TEMPERATURA();
temporal=tempC;
DatosSD[i]=temporal;
ByteToStr(DatosSD[i], txt);
Glcd_Write_Text(txt,20,5,2);
rtc();
i++;
DatosSD[i]=second ;
i++;
DatosSD[i]=minuto ;
i++;
DatosSD[i]=hora;
i++;
DatosSD[i]=date;
i++;
DatosSD[i]=dia;
i++;
DatosSD[i]=mes;
i++;
DatosSD[i]=year;
conversion();
//muestreo(1);
delay_ms(100);
grafico_k();
}
delay_ms(500);
Glcd_Fill (0x00);
// guardar en sd
```

```

//EEPROM_Write(0,localidad );

//localidad++;

configMMC();

mmc_error = Mmc_Init();

if(mmc_error == 0)

Glcd_Write_Text("ok1",1,1,2);

delay_ms(2000);

mmc_error = Mmc_Write_Sector(SectorNo, DatosSD);

if(mmc_error== 0)

Glcd_Write_Text("ok1",1,2,2);

SectorNo=SectorNo+1;// hasta 9 despues sale

if ( SectorNo==1)

{

SectorNo=0;

mmc_error = Mmc_Read_Sector(SectorNo, DatosSD1);

if(mmc_error == 0)

Glcd_Write_Text("ok1",1,4,2);

delay_ms(2000);

//ConfigInicial();

Glcd_Fill (0x00);

posx=0;

Tvst();

for(i=0; i<=504; i++)

{

printfd();

grafico_k();

delay_ms(100);

}

}

```

```

    delay_ms(500);
    Glcd_Fill (0x00);

}
}

```

Función para calcular temperatura.

```

void CALCULA_TEMPERATURA()
{

//leer el voltaje seebeck
//GOSUB Read_TC_Volts
// Reads current register to get TC voltage
// -- each raw bit = 15.625 uV
//-- tCuV in microvolts
//--- perform temperature reading

Ow_Reset(&PORTA,4); // Onewire reset signal
Ow_Write(&PORTA,4 , 0xCC);
Ow_Write(&PORTA,4, 0x69);
Ow_Write(&PORTA,4, 0x0E); //read current register

tCuV_H = Ow_Read(&PORTA,4 );
tCuV_L = Ow_Read(&PORTA,4 );

sign = tCuV_H & 0x80 ; // save sign bit
tCuV = tCuV_L >> 3;

```



```

tCuVtemp= tCuV_H;
tCuVtemp=tCuVtemp << 5;
tCuV =tCuV + tCuVtemp ;           // correct alignment

if (sign == 0x80)
tCuV = tCuV | 0XF000 ;           // pad 2's-compliment bits
tCuV = tCuV * 125/8;           // x 15.625 uV

// read cold junction temp
// GOSUB Read_CJ_Temp
// Reads cold junction (device) temperature
//-- each raw bit = 0.125 degrees C
// -- returns tmpCJ in whole degrees C

Ow_Reset(&PORTA, 4);
Ow_Write(&PORTA,4 , 0xCC);
Ow_Write(&PORTA, 4, 0x69);
Ow_Write(&PORTA, 4, 0x18); //read current register

tmpCJ_H = Ow_Read(&PORTA,4 );
tmpCJ_L = Ow_Read(&PORTA,4 );
sign2 = tmpCJ_H & 0x80 ;
if (sign2 == 0x80)
    tmpCJ = 0;           // ' check sign
else
    tmpCJ = tmpCJ_H;           // >> 5 x 0.125 (>> 3)

if (flag==1) cjComp = K_table_pos[tmpCJ];
if (flag==2) cjComp = J_table_pos[tmpCJ];

```

```

if (flag==3) cjComp = T_table_pos[tmpCJ];
// ' combine cjComp and tCuV
if (sign == 0x80)
{
// TC below cold junction
if ((tCuV) < (cjComp))
{
cjComp = cjComp - tCuV;
}
else
cjComp = 0;          // limit to 0C
}
else
// TC above cold junction
cjComp = cjComp + tCuV;

switch (flag) {
case 1: tblHi=1023; break;
case 2: tblHi=1023; break;
case 3: tblHi=400; break;
//default: break;//Message("Invalid state!");
}

// LOOKUP type-1, [1023, 1023, 400], tblHi      ' set high end of search
/* Search currently selected TC table for nearest entry
' -- uses modified binary algorithm to find cjComp
' -- high end of search set before calling (tblHi)
' -- successful search sets tempC      */

// ' reverse lookup of table

```

```

tblLo = 0;                // ' low entry of table
tempC = 27;              // ' default to room temp

// busqueda binaria
switch (flag) {
case 1: testVal = K_table_pos[tblHi]; break; // ' check max temp
case 2: testVal = J_table_pos[tblHi]; break;
case 3: testVal = T_table_pos[tblHi]; break;
// default: break;//Message("Invalid state!");
}

if (cjComp > testVal)
    error = 1;           // ' out of range
else
    while (1){
        eePntr = (tblLo + tblHi) / 2 ;
                // ' midpoint of search span

        switch (flag)
        {
        case 1: testVal=K_table_pos[eePntr]; break;
        case 2: testVal=J_table_pos[eePntr]; break;
        case 3: testVal=T_table_pos[eePntr]; break;
        //default: break;//Message("Invalid state!");
        }

        // ' read value from midpoint
        if (cjComp == testVal) { break; } // ' found it!
        if (cjComp < testVal)
            tblHi = eePntr;
        else
            tblLo = eePntr;           // ' search upper half
    }

```

```

if ((tblHi - tblLo) < 2)
{
    /* span at minimum
    eePtr = tblLo;
    break;
}

}

tempC = eePtr;
tempF = tempC * 9 / 5 + 32;    // ' x 1.8 + 32
}

```

```

void grafico_k()
{
    tmpY = 63-(tempC+2);
    Delay_ms(2);
    Glcd_Dot(posx, tmpY, 1);
    posx++;
}

```

Función de tiempo de muestreo

```

void configrtc()
{
    Chip_Select = 0; // inicializo registro de control
    SPI1_Write(0x8f);
    SPI1_Write(0xc8);
    Chip_Select = 1;

    Chip_Select = 0;
}

```

```

SPI1_Write(0x8E); // configuro registro de interrupcion para alarma 2
SPI1_Write(0x06) ;
Chip_Select = 1;

Chip_Select = 0;
SPI1_Write(0x8B); // configuro alarma 2 x minuto
SPI1_Write(0x80) ;
SPI1_Write(0x80) ;
SPI1_Write(0x80) ;
Chip_Select = 1;
}

```

Función de lectura de hora y fecha.

```

void rtc()
{
    Chip_Select = 0;           // Select DAC chip
    SPI1_Write(0x00);         // Send high byte via SPI
    second=SPI1_Read(dummy);
    minuto=SPI1_Read(dummy);
    hora=SPI1_Read(dummy);
    date=SPI1_Read(dummy);
    dia=SPI1_Read(dummy);
    mes=SPI1_Read(dummy);
    year=SPI1_Read(dummy);
    Chip_Select = 1;
}

```

Función de posición para el panel táctil.

```

// DEVUELVE POSICION EN X

```

```

unsigned GetX ()
{
    PORTC.B0 = 1; // DRIVEA = 1 (LEFT drive on, RIGHT drive on, TOP drive off )
    PORTC.B1 = 0 ; // DRIVEB = 0 (BOTTOM drive off )
    Delay_ms(5);
    X = ADC_Read(1); // READ-X (BOTTOM)
    tmp4 =(X*128)/1024; // tmp4 = 128-((X*128)/1024);
    return tmp4;
}

```

// DEVUELVE POSICION EN Y

```

unsigned GetY ()
{ // 'reading Y
    PORTC.B0 = 0 ; // DRIVEA = 0 (LEFT drive off , RIGHT drive off , TOP drive on)
    PORTC.B1 = 1 ; //DRIVEB = 1 (BOTTOM drive on)
    Delay_ms(5);
    Y = ADC_Read(2) ; // READ-Y (LEFT)
    tmp5=64-((Y*64)/1024);
    return tmp5;
}

```

Funciones de inicialización

```

void configMMC()
{

    Chip_Select = 1;           // Deselect DAC
    Chip_Select_Direction = 0; // Set CS# pin as Output
    ADCON1 |= 0x0F;           // Configure AN pins as digital
    CMCON |= 7;
    Glcd_Init ();             // Turn off comparators
}

```

```

SPI1_Init_Advanced(_SPI_MASTER_OSC_DIV16,          _SPI_DATA_SAMPLE_MIDDLE,
_SPI_CLK_IDLE_HIGH, _SPI_LOW_2_HIGH);

}

```

```

void InitMain() {

    Chip_Select = 1;          // Deselect DAC

    Chip_Select_Direction = 0;    // Set CS# pin as Output

    SPI1_Init_Advanced(_SPI_MASTER_OSC_DIV4,          _SPI_DATA_SAMPLE_END,
_SPI_CLK_IDLE_LOW, _SPI_HIGH_2_LOW);    // Initialize SPI module

}

```

```

void limpiobandera() // encera bandera cuando se desborda alarma 2

```

```

{

    Chip_Select = 0; // inicializo registro de control

    SPI1_Write(0x8f);

    SPI1_Write(0xfc);

    Chip_Select = 1;

}

```

```

void muestreo(unsigned short muestra)

```

```

{ while(count!=muestra)

    {

        rtc_second();

        bcd=second; // SEGUNDO

        dec = Bcd2Dec16(bcd);

        horario= dec;

        ByteToStr(horario, txt);

        Glcd_Write_Text(txt,30,5,1);

        Delay_ms(20);

        if(horario==0x00)

            {

```

```

        count++;
        Delay_ms(1100);
    }
}
}
void rtc_second()
{
    Chip_Select = 0;           // Select DAC chip
    SPI1_Write(0x00);         // Send high byte via SPI
    second=SPI1_Read(dummy);
    Chip_Select = 1;
}
void ConfigInicial()
{
    OSCCON=0X7E;
    TRISA = 0x07; //of RA0 i RA1 are analog inputs
    ADCON0 = 0x17;
    ADCON1 = 0x0C;
    TRISC = 0; // PORTC is output
    PORTC = 0;
    Glcd_Init (); //Inicializa GLCD
    InitMain();
}

```

Funciones complementarias.

```

void Presentacion()
{
    Glcd_Set_Font(font5x7, 5, 7, 32);
}

```



```

Glcd_Fill(0); // Clear GLCD

Glcd_Write_Text("ESPOL - FIEC",30,0,1);

Glcd_Write_Text("MICROCONTROLADORES",15,2,1);

Glcd_Write_Text("AVANZADOS",45,3,1);

Glcd_Write_Text("PROF.:ING.VALDIVIEZO",6,4,1);

Glcd_Write_Text("ALUMNOS:",45,5,1);

Glcd_Write_Text("ANDRES CONTRERAS O.",15,6,1);

Glcd_Write_Text("MARTHA MITE M.",30,7,1);

}

void Conexion_Termo()

{

Glcd_Fill (0x00);

Glcd_Set_Font(font5x7, 5, 7, 32);

Glcd_Fill(0); // Clear GLCD

Glcd_Write_Text("CONECTE ",10,1,1);

Glcd_Write_Text("LA ",30,3,1);

Glcd_Write_Text("TERMOCUPLA",10,5,1);

Glcd_Rectangle(90,28,110,44,1);

Glcd_Box(92,30,108,42,1);

Glcd_Write_Text("OK",96,4,0);

}

void MenuSD()

{

Glcd_Set_Font(font5x7, 5, 7, 32);

Glcd_Fill(0); // Clear GLCD

Glcd_Write_Text("LEER ",10,1,1);

Glcd_Write_Text("DATOS ",30,3,1);

Glcd_Write_Text("SD",10,5,1);

Glcd_Rectangle(90,28,110,44,1);

```

```

Glcd_Box(92,30,108,42,1);
Glcd_Write_Text("OK",96,4,0);
Glcd_Write_Text("<",0,7,0);
Glcd_Write_Text(">",116,7,0);
}
void MenuTermo()
{
//presentacion inicial
Glcd_Set_Font(font5x7, 5, 7, 32);
Glcd_Fill(0); // Clear GLCD
Glcd_Write_Text("MENU TERMOCUPLAS ",18,0,0);
Glcd_Write_Text("SELECT TYPE: ",30,1,0);
Glcd_Rectangle(17,28,37,44,1);
Glcd_Box(19,30,35,42,1);
Glcd_Rectangle(54,28,74,44,1);
Glcd_Box(56,30,72,42,1);
Glcd_Rectangle(91,28,111,44,1);
Glcd_Box(93,30,109,42,1);
Glcd_Write_Text("K",23,4,0);
Glcd_Write_Text("J",60,4,0);
Glcd_Write_Text("T",97,4,0);
}

void MenuMuestreo()
{ Glcd_Fill (0x00);
  Glcd_Set_Font(font5x7, 5, 7, 32);

  Glcd_Write_Text("TASA DE MUESTREO:",17,0,0); //

```

```

Glcd_Rectangle(20,14,112,25,1) ;

Glcd_Write_Text("1MIN - 5 MIN",29,2,0);

Glcd_Rectangle(20,30,112,41,1) ;
Glcd_Write_Text("10MIN - 15 MIN",24,4,0);

Glcd_Rectangle(20,46,112,57,1) ;
Glcd_Write_Text("20MIN - 25 MIN",24,6,0);
//Glcd_Box(90,0,110,20,1);

Glcd_Write_Text("<-",0,7,0);
Glcd_Write_Text("->",116,7,0);
}
void Tvst()
{
    Glcd_Line(2,8, 2,62, 1); //eje y
    Glcd_Line(2, 62,100, 62, 1); //eje X
    Glcd_Write_Text("T(oC)",0,0,1);
    Glcd_Write_Text("t(s)",100,7,1);
}

void DeteccionTecla()
{
    while (1)
    {
        y_coord64 = GetY();
        x_coord128 = GetX();
    }
}

```

```

if(((x_coord128>=2) && (x_coord128<=125)&& ((y_coord64>=2) && (y_coord64<=60))))
{
    ByteToStr(x_coord128, txt);
    Glcd_Write_Text(txt,20,2,0);
    delay_ms(1000);
    ByteToStr(y_coord64, txt);
    Glcd_Write_Text(txt,20,4,0);
    delay_ms(1000);
    Glcd_Fill (0x00);
    break;
}
}
}

void conversion()
{
    ByteToStr(tempC,txt);
    Glcd_Write_Text("Temp:",56,2,1);
    Glcd_Write_Text(txt,90,2,1);
    Glcd_Write_Text("oC",110,2,1);

    ByteToStr(tempF, txt);
    Glcd_Write_Text("Temp:",56,3,1);
    Glcd_Write_Text(txt,90,3,1);
    Glcd_Write_Text("F",110,3,1);

    bcd=second; // SEGUNDO
    dec = Bcd2Dec16(bcd);
    horario= dec;
    ByteToStr(horario, txt);

```

```
Glcd_Write_Text(txt,110,1,1);
```

```
bcd=minuto; // MINUTO
```

```
dec = Bcd2Dec16(bcd);
```

```
horario= dec;
```

```
ByteToStr(horario, txt);
```

```
Glcd_Write_Text(txt,93,1,1);
```

```
bcd=hora; // HORA
```

```
dec = Bcd2Dec16(bcd);
```

```
horario= dec;
```

```
ByteToStr(horario, txt);
```

```
Glcd_Write_Text(txt,80,1,1);
```

```
Glcd_Write_Text("Hora:",56,1,1);
```

```
Glcd_Write_Text("Fecha:",56,0,1);
```

```
bcd=dia; // DIA
```

```
dec = Bcd2Dec16(bcd);
```

```
horario= dec;
```

```
ByteToStr(horario, txt);
```

```
Glcd_Write_Text(txt,88,0,1);
```

```
bcd=mes; //MES
```

```
dec = Bcd2Dec16(bcd);
```

```
horario= dec;
```

```
ByteToStr(horario, txt);
```

```
Glcd_Write_Text(txt,108,0,1);
```

```
bcd=year; // AÑO
```

```

    dec = Bcd2Dec16(bcd);

    horario= dec;

    ByteToStr(horario, txt);

    Glcd_Write_Text(txt,98,0,1);

}

void printsd()
{
    tempC=DatosSD1[i];
    ByteToStr(DatosSD1[i], txt);
    Glcd_Write_Text("Temp:",56,2,1);
    Glcd_Write_Text(txt,90,2,1);
    Glcd_Write_Text("oC",110,2,1);
    i++;

    bcd=DatosSD1[i]; // SEGUNDO
    dec = Bcd2Dec16(bcd);
    horario= dec;
    ByteToStr(horario, txt);
    Glcd_Write_Text(txt,110,1,1);
    i++;

    bcd=DatosSD1[i]; // MINUTO
    dec = Bcd2Dec16(bcd);
    horario= dec;
    ByteToStr(horario, txt);
    Glcd_Write_Text(txt,93,1,1);
    i++;

    bcd=DatosSD1[i]; // HORA
    dec = Bcd2Dec16(bcd);

```

```

horario= dec;

ByteToStr(horario, txt);

Glcd_Write_Text(txt,80,1,1);

Glcd_Write_Text("Hora:",56,1,1);

i++;

i++;

Glcd_Write_Text("Fecha:",56,0,1);

bcd=DatosSD1[i]; // DIA

dec = Bcd2Dec16(bcd);

horario= dec;

ByteToStr(horario, txt);

Glcd_Write_Text(txt,88,0,1);

i++;

bcd=DatosSD1[i]; //MES

dec = Bcd2Dec16(bcd);

horario= dec;

ByteToStr(horario, txt);

Glcd_Write_Text(txt,108,0,1);

i++;

bcd=DatosSD1[i]; // AÑO

dec = Bcd2Dec16(bcd);

horario= dec;

ByteToStr(horario, txt);

Glcd_Write_Text(txt,98,0,1);

}

```

```

void elegir_termo ()

```

```

{

```

```

if(((x_coord128>=11) && (x_coord128<=36))&&((y_coord64>=28) && (y_coord64<=44))) flag= 1;
// si el usuario desea el termocupa K

if(((x_coord128>=50) && (x_coord128<=69))&&((y_coord64>=28) && (y_coord64<=44))) flag=
2; // si es termocupa J

if(((x_coord128>=83) && (x_coord128<=103))&&((y_coord64>=28) && (y_coord64<=44))) flag=
3; // si es termocupa t

}

void validacion_conexion ()

{

if(((x_coord128>=81) && (x_coord128<=100))&&((y_coord64>=32) && (y_coord64<=45)))
flag2= 1; // si es ok

}

void validacion_conexion_SD ()

{

if(((x_coord128>=81) && (x_coord128<=100))&&((y_coord64>=32) && (y_coord64<=45))) flag3=
1; // si es ok SD

if(((x_coord128>=0) && (x_coord128<=13))&&((y_coord64>=54) && (y_coord64<=64))) flag3= 2;
//ATRAS

if(((x_coord128>=108) && (x_coord128<=128))&&((y_coord64>=53) && (y_coord64<=64)))
flag3= 3; //ADELANTE

}

void validacion_Muestras ()

{

if(((x_coord128>=20) && (x_coord128<=54))&&((y_coord64>=22) && (y_coord64<=33))) flag4=
1; // si es ok SD

if(((x_coord128>=66) && (x_coord128<=101))&&((y_coord64>=22) && (y_coord64<=35)))
flag4= 5;

if(((x_coord128>=20) && (x_coord128<=47))&&((y_coord64>=38) && (y_coord64<=42))) flag4=
10;

if(((x_coord128>=69) && (x_coord128<=102))&&((y_coord64>=35) && (y_coord64<=42)))
flag4= 15;

if(((x_coord128>=20) && (x_coord128<=46))&&((y_coord64>=45) && (y_coord64<=55))) flag4=
20;

```



```
    if(((x_coord128>=67) && (x_coord128<=104))&&((y_coord64>=45) && (y_coord64<=55)))
flag4= 25;

    if(((x_coord128>=0) && (x_coord128<=13))&&((y_coord64>=54) && (y_coord64<=64))) flag4=
1; //ATRAS

    if(((x_coord128>=108) && (x_coord128<=128))&&((y_coord64>=53) && (y_coord64<=64)))
flag4= 2; //ADELANTE

}

// FUNCION DE DELAY 2S

void delay2S(){

    Delay_ms(2000);

}
```

BIBLIOGRAFÍA

- [1] Alumnos: GRANAVETTER – LAZO – SCHROEDER, Trabajo Práctico sobre termómetros, Química 2003 de U.T.N Facultad Regional La Plata, fecha de consulta octubre 2010.
- [2] Parallax, Inc., DS2760 Thermocouple Kit (#28022), <http://www.parallax.com>, fecha de consulta: octubre 2010.
- [3] Microchip, Datasheet PIC16F887, <http://www.microchip.com>, enero 2004.
- [4] Circuit-ED, GLCD Controller/Specifications, <http://www.circuit-ed.com/128x64-TouchScreen-GLCD-with-RGB-Backlight-P168C8.aspx>, fecha de consulta: noviembre 2010.
- [5] Circuit-ED, Mechanical Layouts and Pins Terminations, <http://www.circuit-ed.com/128x64-TouchScreen-GLCD-with-RGB-Backlight-P168C8.aspx>, fecha de consulta: noviembre 2010.
- [6] ARIAN, Nota Técnica 2 - Que son y cómo funcionan las termocuplas?, <http://www.arian.cl/downloads/nt-002.pdf>, fecha de consulta: diciembre 2010.
- [7] ARIAN, Nota Técnica 1 - Cuando y en que aplicaciones usar una Termocupla J, Termocupla K ó Pt100?, <http://www.arian.cl/downloads/nt-001.pdf>, fecha de consulta: diciembre 2010.

[8] Dallas-Maxim, Datasheet DS2760, <http://www.maxim-ic.com/pst/run.mvp?q = DS2760>, fecha de consulta: septiembre 2010.

[9] Alexander Chirino y Jesús López, Medición de Temperatura con DS2760, <http://www.roso-control.com>, fecha de consulta: noviembre 2010.

[10] MIKROE, TouchScreenArticle, [www.mikroe.com/eng/products/view/272/touch screen-article](http://www.mikroe.com/eng/products/view/272/touch-screen-article), fecha de consulta: diciembre 2010.

[11] Dallas-Maxim, Datasheet DS3234s, <http://www.datasheets.maxim-ic.com/en/ds/DS3234.pdf>, fecha de consulta: enero 2011.