



# **ESCUELA SUPERIOR POLITÉCNICA DEL LITORAL**

## **FACULTAD DE INGENIERÍA EN ELECTRICIDAD Y COMPUTACIÓN**

“Aplicaciones de un acelerómetro para la medición de inclinaciones horizontales y verticales utilizando microcontroladores avanzados y comunicación serial datalogger e interfaz gráfica. Fuente de energía 4 pilas recargables”

### **TESINA DE SEMINARIO**

Previa la obtención del Título de:

#### **INGENIERO EN**

#### **ELECTRÓNICA Y TELECOMUNICACIONES**

#### **INGENIERO EN ELECTRICIDAD**

#### **ESPECIALIZACIÓN EN ELECTRÓNICA Y AUTOMATIZACIÓN INDUSTRIAL**

Presentado por:

Nelson Fabián Quizhpe Quishpe

Luis Alberto Brito Torres

GUAYAQUIL – ECUADOR

AÑO 2010

## **AGRADECIMIENTOS**

Primeramente a Dios quien me ha guiado y supo darme fuerzas en los momentos más difíciles.

A mis padres y hermanos quienes me infundieron la ética y el rigor que guían mi transitar por la vida.

A mi director de seminario, por su asesoramiento científico y estímulo para seguir creciendo intelectualmente.

Nelson Quizhpe Quishpe.

## **AGRADECIMIENTOS**

A mis padres quienes me dieron el apoyo incondicional, a mi madre en especial quien siempre estuvo en todo momento.

A mi director de seminario, por inculcar en mi vida profesional, la ética y el conocimiento, estimulándome para seguir creciendo intelectualmente.

A Dios por darme esta bendición tan grande de haber tenido esta excelente experiencia.

Luis Brito Torres.

# TRIBUNAL DE SUSTENTACIÓN

---

Ing. Carlos Valdivieso A.  
PROFESOR DE SEMINARIO DE GRADUACIÓN

---

Ing. Hugo Villavicencio V.  
DELEGADO DEL DECANO

## **DECLARACION EXPRESA**

“La responsabilidad del contenido de esta  
Tesina de Grado, nos corresponde  
exclusivamente; y el patrimonio intelectual de  
la misma a la ESCUELA SUPERIOR  
POLITECNICA DEL LITORAL”

(Reglamento de Graduación de la ESPOL)

-----  
Nelson Quizhpe Q.

-----  
Luis Brito Torres.

## RESUMEN

El módulo que presentamos en este trabajo se basa en un sensor que mide la inclinación del objeto al cual está sujeto, es un dispositivo de parallax, que lo importamos de Estados Unidos, es un sensor muy útil ya que tiene muchas aplicaciones, como para detectar vibraciones o diversas aplicaciones en los celulares, las cuales están descritas detalladamente en este trabajo. El sensor MX2125 trabaja sin ninguna entrada externa ya es un dispositivo que internamente está compuesto de un receptáculo cuadrado con un elemento calorífico que calienta una burbuja de gas, y cuatro sensores de temperatura, los cuales varían de temperatura dependiendo que tan cerca estén de la burbuja de gas.

Este proyecto lo abordamos porque es muy interesante encontrar aplicaciones y demostrar que estos dispositivos se pueden controlar con microcontroladores en varios lenguajes de programación, en nuestro caso mikrobasic Pro. Tuvimos que usar dos microcontroladores por que usamos cuatro módulos CCP, dos por cada microcontrolador.

La salida del sensor son señales PWM es decir anchos de pulso, para lo cual tuvimos que hacer un programa que mida el ancho de pulso por medio de dos interrupciones, una en flaco ascendente y la otra en flaco descendente, así pudimos tomar en ancho de pulso positivo que es lo que necesitábamos.

La implementación no fue muy complicada, solo tuvimos que tomar en cuenta las recomendaciones del fabricante y las seguridades de la alimentación para no averiar ningún elemento electrónico de nuestro proyecto.

# ÍNDICE GENERAL

## Capítulo 1

1	ANÁLISIS Y JUSTIFICACIÓN DEL PROYECTO	
1.1	Objetivo general y justificación del proyecto.....	1
1.2	Información General del Proyecto .....	3
1.3	Estrategia Implementada .....	7
1.4	Limitaciones del Proyecto .....	10
1.5	Aplicaciones del acelerómetro .....	11
1.5.1	Aplicación del Acelerómetro en la Tecnología móvil de celulares.....	14
1.5.2	Aplicación del Acelerómetro en el Análisis de Vibraciones.....	16
	en Maquinas y Estructuras	

## Capítulo 2

2	FUNDAMENTACION TEORICA	
2.1	Descripción general de un acelerómetro .....	18
2.1.2	Tipos de Acelerómetros.....	24
2.2	Descripción del microcontrolador 18f4431 .....	31
2.3	Descripción del acelerómetro MX2125 .....	33
2.4	Características del acelerómetro MX2125 .....	36
2.5	Especificaciones y Aplicaciones .....	36
2.6	Funcionamiento del sensor MX2125 .....	37
2.7	Encapsulado del sensor MX2125 .....	38
2.8	Protocolo de Comunicación del sensor MX2125 .....	39



2.9 Cálculo del ángulo de inclinación del sensor MX2125 .....	40
---	----

### Capítulo 3

3 DISEÑO E IMPLEMENTACIÓN	
3.1 Características del Sistema .....	42
3.2 Diseño del hardware y software del proyecto .....	42
3.3 Descripción de los Bloques Funcionales .....	43
3.4 Sensor MX2135 .....	44
3.5 Microcontrolador 18F4431 .....	45
3.6 Programa desarrollado en el microcontrolador PIC 18F4431.....	46
3.7 Pantalla LCD .....	46
3.8 Programa desarrollado para el microcontrolador principal PIC 18F4431.....	47
3.9 Programa desarrollado para el segundo microcontrolador PIC 18F4431....	58
3.10 Placas elaboradas en PROTEUS 7.5 .....	61
3.11 Gráficos de las salidas del Sensor MX2125 .....	62

### Capítulo 4

4 SIMULACIÓN IMPLEMENTACIÓN Y PRUEBAS	
4.1 Implementación del Hardware. ....	65
4.2 Coordenadas de la posición del sensor mostradas en el LCD .....	67
4.3 Angulo de inclinación del sensor mostrado en el LCD .....	68
4.4 Simulación en proteus .....	70
4.5 Simulación en proteus de la posición y ángulo mostrado en el LCD.....	71

### Conclusiones y Recomendaciones

### Bibliografía

# ÍNDICE DE FIGURAS

Fig. 1.1 Módulo Acelerómetro MX2125.....	2
Fig 1.2 Chip Acelerómetro MX2125.....	2
Fig. 1.3 Movimiento del Acelerómetro Uniaxial .....	7
Fig. 1.4 Movimiento del Acelerómetro .....	10
Fig. 1.5 Tarjeta electrónica del Acelerómetro Dos ejes MX2125 .....	13
Fig 1.6 Tarjeta electrónica del Acelerómetro Tres ejes MMA7455.....	13
Fig. 1.7 Aplicación del Acelerómetro en la Tecnología Móvil de celulares.....	14
Fig. 1.8 Aplicación del Acelerómetro en el Análisis de Vibraciones .....	16
Fig. 1.9 Acelerómetro Piezo Eléctrico Modelo 101.01 VibraSens .....	17
Fig 2.1 Estructura del Acelerómetro Masa Sísmica .....	23
Fig. 2.2 Estructura del Acelerómetro Vapor Interno .....	23
Fig. 2.3 Estructura del Acelerómetro Tipo Capacitivo .....	26
Fig. 2.4 Aspecto físico del Acelerómetro Tipo Capacitivo .....	27
Fig 2.5 Estructura física del Acelerómetro piezo eléctrico .....	27
Fig 2.6 Estructura física del Acelerómetro piezo eléctrico .....	29
Fig. 2.7 Capsulado del Microcontrolador PIC 18F4431 .....	32
Fig. 2.8 Figura que muestra grados de inclinación del sensor MX2125 .....	35
Fig. 2.9 Direcciones del Movimiento del sensor MX2125 .....	35
Fig 2.10 Estructura del sensor MX2125 .....	37
Fig 2.11 Encapsulado MX2125 .....	38

Fig. 2.8.1 Gráfica que muestra la señal PWM de salida del sensor MX2125 .....	39
Fig. 2.9.1 Gráfica que muestra el cálculo del ángulo de inclinación del sensor ..	40
Fig. 2.9.2 Cálculo del ángulo de inclinación del sensor MX2125 .....	41
Fig 2.9.3 Plano cartesiano que muestra el rango de movimiento del sensor.....	41
Fig. 3.1 Esquema general del sistema.....	43
Fig. 3.2 Gráfica que muestra las señales de salida del sensor MX2125.....	44
Fig. 3.3 Pantalla LCD.....	46
Fig 3.4 Gráfica de simulación en Proteus del proyecto.....	61
Fig. 3.5 Gráfica de señal de salida medida en el osciloscopio Sensor en Reposo .....	62
Fig. 3.6 Gráfica de señal de salida medida en el osciloscopio cuando hay un movimiento máximo en el eje positivo .....	63
Fig. 3.7 Gráfica de señal de salida medida en el osciloscopio cuando hay un movimiento máximo en el eje negativo... ..	64
Fig. 4.1 Gráfica del proyecto simulado en el PROTO BOARD .....	65
Fig. 4.2 Gráfica del proyecto simulado en el PROTO BOARD .....	66
Fig. 4.3 Gráfica del proyecto simulado en el PROTO BOARD Muestra las señales medidas en el eje X e Y .....	67
Fig. 4.4 Gráfica del proyecto simulado en el PROTO BOARD Muestra la señal del ángulo de inclinación.....	68
Fig. 4.5 Gráfica del proyecto terminado simulado en el PROTO BOARD Muestra la señales medidas en el eje X e Y del ángulo de inclinación.... ..	69

# ÍNDICE DE TABLAS

Tabla 1 Características Principales del Microcontrolador PIC 18F4431.....	33
Tabla 2 Características Principales del sensor MX2125 .....	39

# INTRODUCCIÓN

El presente trabajo describe el estudio para la implementación de un acelerómetro que contiene el sensor MX2125, en el cual vamos a programar dos microcontroladores 18F4431 para controlar y modificar las señales para luego mostrarlas en una pantalla LCD.

En el capítulo 1 de este documento, se describe la justificación del proyecto, las herramientas utilizadas en el desarrollo del presente proyecto, así como el alcance y las limitaciones en la elaboración del mismo.

En el capítulo 2 se muestra una perspectiva general de los fundamentos teóricos utilizados para la elaboración del acelerómetro y específicamente el funcionamiento del sensor MX2125.

En el capítulo 3 se describe el diseño y la implementación del proyecto que está compuesto por tres partes, la primera que es la conexión del sensor donde se realiza la toma de datos, la segunda que corresponde al microcontrolador que es la parte principal ya que es el intermediario entre el sensor MX2125 y el LCD y la tercera parte que es la conexión del LCD para mostrar las coordenada de X, Y , y el ángulo de inclinación dadas por el sensor MX2125 y procesadas por el PIC.

En el capítulo 4 se observan las simulaciones del circuito, y además las pruebas realizadas con el hardware y software funcionando.

# CAPITULO 1

## 1 ANALISIS Y JUSTIFICACION DEL PROYECTO

### 1.1 Objetivo general y justificación del proyecto

El presente trabajo, proyecto final de carrera es una aplicación del acelerómetro MX2125, en el cual vamos a utilizar dos microcontroladores PIC 18F4431 para captar las señales del sensor y una Pantalla LCD para mostrar la posición del sensor en las coordenadas bidimensionales x, y.

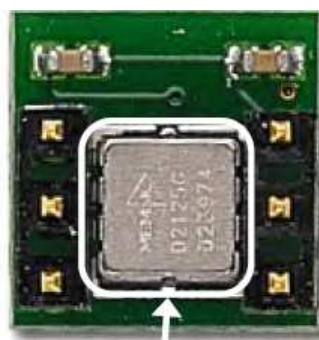
La implementación del proyecto también va a tener la opción de interactuar con una pantalla GLCD y con un DATALOGGER, en el cual la comunicación con la pantalla GLCD, es para poder graficar las señales del sensor, y a su vez tener una mejor interpretación de las mediciones obtenidas del sensor.

EL objetivo general de este proyecto es obtener las coordenadas del objeto al cual esta instalado el acelerómetro, y así obtener una medición precisa del movimiento del objeto.

Para esto se ha implementado una placa, en el cual tenemos una etapa que es para detectar la posición y la otra etapa que es la interfaz grafica LCD, esta placa está diseñada con ARES 7.5 versión 2009, el PIC está compilado con el programa MIKROBASIC PRO 3.2 versión 2009.



*Accelerometer Module*



*MX2125 Chip*

Figura 1.1: Módulo Acelerómetro MX2125

Figura 1.2: Chip Acelerómetro MX2125

## 1.2 Información General del Proyecto

Un acelerómetro como se intuye por su nombre es un instrumento para medir la aceleración de un objeto al que va unido, lo hace midiendo respecto de una masa inercial interna.

Existen varios tipos de tecnologías y diseños que aunque todos tienen el mismo fin (medir la aceleración) pueden ser muy distintos unos de otros según la aplicación a la cual van destinados y las condiciones en las que han de trabajar.

Tipos:

- Con capacidad diferencial, llamados también capacitivos.
- Piezoeléctrico, Este se basa en que, cuando se comprime un retículo cristalino piezoeléctrico, se produce una carga eléctrica proporcional a la fuerza aplicada.
- Con superficie donde se encausan las corrientes eléctricas, el cambio de brecha existente entre las dos placas cambia la capacidad eléctrica.

Hay dos parámetros principales a la hora de escoger el medidor adecuado, los rangos de funcionamiento de temperatura y frecuencia. Otros parámetros importantes pueden ser el tamaño y la gravedad, si tienen más funciones, la resistencia a golpes, todas estas características van a ser reflejadas en el precio del sensor.



Otras características importantes sobre los acelerómetros son las siguientes:

- Masa: Debemos tener siempre en cuenta mantener una relación menor del 5 % con respecto al sistema que queremos medir, es decir, dividiendo la masa del acelerómetro entre la masa del sistema, debemos obtener un resultado inferior a 0,05.
- Encapsulado: A la hora de elegir un acelerómetro es importante conocer el entorno en el que se van a realizar las medidas. Si nos encontramos en un entorno industrial (polvo, líquidos, materiales inflamables... ) será importante tener en cuenta el tipo de encapsulamiento de nuestro acelerómetro para evitar problemas en la medida o la destrucción del acelerómetro.
- Número de ejes simultáneos de medida: ¿Medidas uniaxiales o triaxiales? Si nuestra aplicación requiere conocer las tres coordenadas de la vibración, un acelerómetro de propósito general puede ser una solución rápida y fácil, aunque siempre más cara que la utilización de un único acelerómetro uniaxial.
- Tipo de montaje requerido: ¿Podemos taladrar la estructura que queremos medir? ¿Es metálica? ¿Cuál es el nivel de vibración? ¿Cuál es el rango de frecuencia de interés? En función de todos estos parámetros deberemos escoger qué tipo de montaje es el más adecuado: roscado, magnético o adhesivo.

- Transmisión de la señal: Cada aplicación tiene características diferentes y debemos contemplar las posibilidades que tenemos en el mercado actual para elegir el modo de transmisión de la información más adecuado: con o sin cables (wired o wireless), longitud hasta el equipo de adquisición o monitorización, necesidad de alimentación, conectores de salida,...

Los acelerómetros han pasado de estar dedicados a un uso industrial (medir vibraciones y oscilaciones) y de investigación a estar presentes en muchos aparatos cotidianos, veremos algunos ejemplos de ellos (NINTENDO, portátiles, celulares, etc.).

Usos:

- Para medir la velocidad inicial de un objeto.
- Para medir inclinación ó inclinación de orientación, Robots Flexibles.
- Medición de vibraciones o impactos, Mantenimiento Predictivo.
- Nuevas tecnologías como celulares, cámaras, controles

El criterio seguido en la elección de los diferentes fabricantes viene dado en función del tipo de tecnología que utilizan sus sensores (acelerómetros), en la detección de cambios de aceleración. En otras palabras no existirá un único sensor que desarrolle la función que se desea, por ese motivo la elección del sensor que se necesitare, seria de acuerdo a cual de ellos se adapte a sus necesidades.

A continuación muestro algunos proveedores, los cuales pueden facilitar estos tipos de sensores.

Fabricante “ANALOG DEVICES”, ADXL20E

Fabricante “HITACHI METALS”

Fabricante “DINSMORE INSTRUMENT”

Fabricante “PARALLAX”

### 1.3 Estrategia Implementada

La implementación que hemos realizado, consiste en la programación de dos Microcontroladores PIC18F4431 para que capture las señales enviadas por el sensor MX2125 que son señales digitales PWM y que representan a la coordenada en X y a la coordenada en Y del objeto que se quiere monitorear, el sensor va a poder moverse en el plano del eje x y en el plano del eje y, o también simultáneamente en los dos planos, tal como se muestra en la siguiente figura;

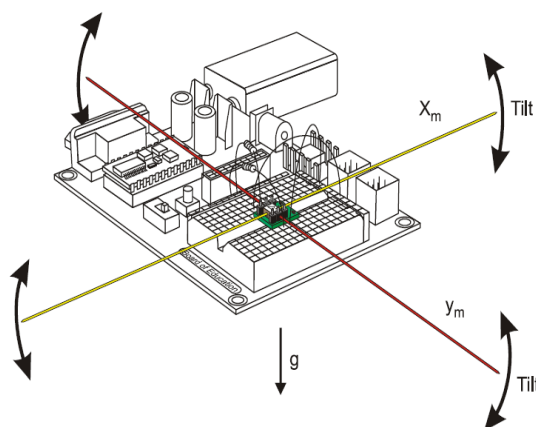


Figura 1.3: Movimiento del Acelerómetro Uniaxial

La estrategia para capturar las señales del sensor consiste en programar un PIC 18f4431 que reciba la señal de salida PWM del sensor que corresponda a la coordenada X y el otro PIC 18f4431 que reciba la señal de salida PWM del sensor que corresponda a la coordenada en Y. Estas señales son convertidas en hexadecimal para mostrarse en el LCD. Cada posición del objeto, va a ser monitoreada y mostrada en la pantalla, cada vez que se requiera por el usuario mediante una botonera de captura,

La pantalla LCD se gestiona mediante un interface de 4 bits de datos con las líneas RB0:RB3 del controlador y mediante las señales de control E, R/W y RS que se conectan con RB4:RB5 respectivamente. El módulo acelerómetro dispone de las salidas Xout e Yout que son señales PWM. Se conectan con las entradas RC2 y RC1 que acceden a los módulos CCP1 y CCP2 de cada PIC.

La señal PWM que genera el sensor es a una frecuencia de 100HZ, que es expresada en micro segundos (uS) para un mayor entendimiento de la posición de los dos ejes X e Y. Cuando el grado de inclinación en ambos es de 0°, las señales de salida PWM para ambos ejes es del 50% del ciclo. Según el fabricante dicho ciclo es de 10000uS (100Hz), por lo que las señales tendrán un ciclo útil (duty) de unos 5000uS en reposo (el sensor sobre un plano horizontal). Cualquier movimiento del sensor sobre el eje X o Y, hará que la anchura de salida correspondiente aumente o disminuya en función del sentido del movimiento.

La rutina **de Interrupt** del archivo de programa del Mikrobasic Pro, se encarga de leer, secuencialmente, la anchura de los pulsos que ofrecen la salida del sensor en el eje X e Y. Emplea para ello los módulos CCP1 y CCP2 del PIC para detectar el flanco ascendente y descendente respectivamente. Estos capturan el valor de un **contador (t)**, que empieza el conteo una vez que detecta la interrupción del módulo CCP1 (Flanco ascendente) y se detiene cuando ocurre la interrupción en el módulo CCP2, flanco descendente (fin del ciclo útil).

El valor del contador (t) es a su vez guardado en un arreglo Word para su posterior conversión,

Se recuerda que cuando el sensor está en absoluto reposo, el ciclo útil tiene una anchura del 50% del periodo de la señal PWM, esto significa que la anchura de los pulsos debe ser de unos 5000  $\mu$ S cuando el sensor esta en reposo, según los datos el sensor nos indicaba un valor de 194 y 164 respectivamente en el eje x, e y. Estos valores medidos de x e y, varían de acuerdo al movimiento de inclinación del sensor respecto a los ejes coordenados positivo y negativo.

Para el cálculo del ángulo, se hace de la siguiente manera, se aplica la formula:

$$\text{Angulo} = \text{arc tang} (y/x)$$

Todas las mediciones también van a tener la opción de ser mostradas en una pantalla GLCD, y se implementará una opción para comunicarse por medio USART, y se registraran en una modulo de almacenamiento mediante comunicación serial a un DATALOGGER.

Para desarrollar el software utilizamos Mikrobasic Pro 3.2 y para la simulación del circuito utilizamos Proteus 7.6, pero en Proteus tuvimos que simular las salidas del sensor manualmente ya que no existe el sensor que utilizamos.

#### 1.4 Limitaciones del Proyecto.

El proyecto solo puede medir inclinaciones hasta  $90^\circ$  y  $-90^\circ$ , este valor mínimo es de  $-30$  y el valor máximo es de  $30$  por lo cual el valor medio es  $0$ , que se muestra cuando el sensor esta paralelamente al piso. También podemos medir inclinaciones cuando tenemos el sensor ubicado perpendicular al piso.

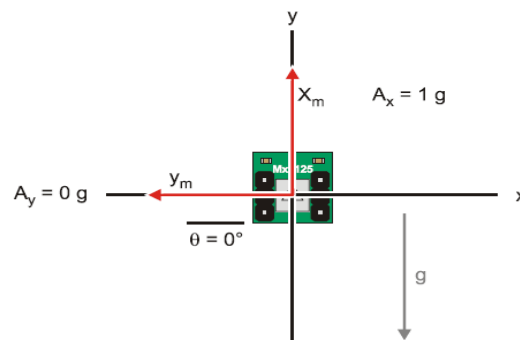


Figura 1.4: Movimiento del Acelerómetro

La implementación del proyecto necesita dos módulos de captura de señales independientes, por tal motivo se utilizó un microcontrolador para cada una de las señales enviadas por el sensor.

El sensor envía señales de salida de las coordenadas en el eje  $x$ ,  $y$ , en un rango de frecuencias de  $100\text{HZ}$  cuando el sensor funciona normalmente, en condiciones normales de ambiente, tiene una frecuencia de una lectura fiable; mientras que condiciones inestables, es decir a una temperatura mayor a  $70^\circ\text{C}$ , el sensor da señales inadecuadas.

## 1.5 Aplicaciones del Acelerómetro

En la actualidad, los acelerómetros han venido incrementando su aplicación de acuerdo a las necesidades industriales y tecnológicas, por ejemplo en el ámbito industrial, tal es el caso en la medición de las vibraciones en los ambientes hostiles en ámbito de la monitorización de máquinas industriales, en este ambiente de trabajo hay muchas aplicaciones y la selección del acelerómetro adecuado vienen dada de acuerdo a la necesidad, por ejemplo:

La versión de alta frecuencia es ideal para la monitorización de la vibración de cojinetes cilíndricos, cajas de engranajes, bombas.

La versión de media frecuencia se usa para la monitorización de la vibración de bombas, motores, ventiladores, transportadores.

El modelo a baja frecuencia, se usa en el sector petrolquímico, máquina herramienta, e industrias del papel para la monitorización de agitadores de baja velocidad, torres de refrigeración.

La versión alta temperatura, se usa donde es necesaria una mayor protección de temperatura, como por ejemplo la sección de una máquina para el papel.

También los acelerómetros han venido siendo incluidos en muchas aplicaciones tecnológicas, desde computadores personales hasta edificios.

- En computadores portátiles permiten detectar cuando hay una caída y detener el disco duro para prevenir daños.



- En vehículos son empleados para accionar *air-bags* en caso de choque.
- En edificios han sido incluidos para medir inclinaciones a causa de temblores.
- También han sido incluidos en mandos para el control de video juegos, en teléfonos móviles, etc.

Los acelerómetros se pueden utilizar para medir la vibración en los coches, las máquinas, los edificios, los sistemas de control de proceso y las instalaciones de seguridad. Pueden también ser utilizados para medir actividad sísmica, la inclinación, la vibración de la máquina, la distancia dinámica y la velocidad con o sin la influencia de la gravedad. Usos para los acelerómetros que miden gravedad, en donde un acelerómetro se configura específicamente para el uso adentro gravimetría, se llaman gravímetros.

Los acelerómetros se están incorporando cada vez más en los dispositivos electrónicos personales tales como jugadores de medios, los dispositivos del juego, o los contadores del paso. Smartphones y ayudantes digitales personales (por ejemplo Diamante del tacto de HTC, Apple iPhone, tacto del iPod y Nokia N95) contenga los acelerómetros para el control del interfaz utilizador, e.g., el cambiar entre el retrato y los modos del paisaje. Computadoras portátiles de Apple desde la característica 2005 un acelerómetro conocido como Sensor de movimiento repentino, en caso de que se utiliza proteger contra desplomes del disco duro choque.

En reguladores del juego tales como Telecontrol de Wii los acelerómetros pueden proporcionar control realista del juego.

Una más de las aplicaciones del campo común para los acelerómetros están adentro bolsa de aire sistemas del despliegue para los automóviles modernos. En este caso los acelerómetros se utilizan para detectar la aceleración negativa rápida del vehículo para determinarse cuando ha ocurrido una colisión y la severidad de la colisión. El uso extenso de acelerómetros en la industria del automóvil empujó su coste hacia abajo dramáticamente.

Existen comercialmente básicamente dos tipos de acelerómetros: de dos y de tres ejes. Igualmente, de acuerdo a su forma de operar, pueden ser de salida digital o analógica, tal como se muestra en la siguiente figura:



Figura 1.5: Acelerómetro dos ejes



Figura 1.6: Acelerómetro Tres ejes

A continuación vamos a mostrar la aplicación del acelerómetro en la tecnología del celular, y el análisis de vibraciones en los equipos y estructuras.

### 1.5.1 Aplicación del Acelerómetro en la Tecnología móvil de celulares.

Como se mencionó anteriormente, el campo de la telefonía móvil, es una de las aplicaciones tecnológicas que más utilizan los acelerómetros,

En telefonía móvil, se utiliza el Acelerómetro para detectar el ángulo de giro del terminal y así poder controlar funciones del móvil como por ejemplo para cambiar el ángulo de visión de una imagen o vídeo al girar el terminal, también en juegos, etc.

**Pocket Inclinometer:** Pocket Inclinómetro es una aplicación capaz de medir la inclinación de una superficie plana utilizando el acelerómetro de tu teléfono celular.



Figura 1.7: Aplicación del Acelerómetro en la Tecnología Móvil de celulares

**Rock Bobble Head:** Aplicación basada en un muñequito con figura de **Elvis** que se mueve en todas las direcciones al agitar tu teléfono celular

**SaberME:** Activa la espada láser en tu teléfono celular especial para los fanáticos de

También, Apple inc. Utiliza LIS302DL acelerómetro en iPhone y tacto del iPod permitiendo que el dispositivo sepa cuándo se inclina en su lado.

La empresa Nokia, ofrece un acelerómetro 3D (Nokia 5500), se utiliza para el reconocimiento del gesto del golpecito en el interfaz utilizador. Los gestos del golpecito se pueden utilizar para controlar la música para el deportista, por ejemplo para cambiar a la canción siguiente golpeando ligeramente a través de la ropa cuando el dispositivo está en un bolsillo. Nokia N95 y Nokia N70 tienen acelerómetros encajados dentro de ellos. El N70 utiliza un sensor de inclinación para marcar la orientación de la etiqueta en las fotos tomadas con la cámara fotográfica incorporada.

Sony Ericsson W580 y Sony Ericsson W910 también tiene un acelerómetro construido dentro del teléfono que permite la conmutación de pista cuando estas escuchando música, esto es conocido por los usuarios como la característica de la coctelera, también hay otros modelos de celulares tales como el W910 junto con K850 que puede utilizar la característica del sensor de movimiento en juego, la auto rotación del cuadro UI y muchos otros usos que requieran la característica

Una pequeña cantidad de acelerómetros modernos se utilizan en las computadoras tipo notebook, para alinear automáticamente la pantalla dependiendo de la dirección el dispositivo que la sostiene. Esta característica es solamente relevante dentro de un PC tipo tableta y algunos smartphones. Algunos cuadernos utilizan un acelerómetro para detectar gotas y para preparar la impulsión de disco duro para el impacto, para evitar pérdida de los datos.

### **1.5.2 Aplicación del Acelerómetro en el Análisis de Vibraciones en Maquinas y Estructuras.**

Las máquinas tienen piezas en movimiento que producen fuerzas de inercia que excitan el conjunto. Cuando se analizan dichas vibraciones se puede obtener una gran cantidad de información del estado de la máquina en cuestión, pudiendo llegar a predecir el fallo de algunos componentes con la suficiente antelación para que los servicios de mantenimiento puedan realizar su sustitución antes de que dicho fallo sea catastrófico.



Figura 1.8: Aplicación del Acelerómetro en el Análisis de Vibraciones

Por otra parte, las máquinas interactúan con las estructuras de soporte haciendo que estas vibren en ocasiones en sus puntos de resonancia, llegando a producirse roturas de soldaduras, pernos, fatiga del material, etc.

Ante estos problemas, el uso de los acelerómetros en este campo, puede ayudar a diagnosticar, corregir o diseñar de forma adecuada las máquinas, estructuras, soportes o elementos aislantes entre ambas para obtener un resultado óptimo.

Uno de los acelerómetros utilizados para este tipo de aplicación es el acelerómetro piezoeléctrico con sellado hermético, modelo 101.01 ha sido creado para la monitorización de vibraciones en ambientes industriales hostiles.



Modelo 101.01-A-2 cable compuesto termoplastico M12

Figura 1.9: Acelerómetro Piezo Eléctrico

Utiliza la técnica industrial estándar ©ICP con dos 2 cables, con alimentación eléctrica estándar y constante 4 mA. La tierra de señal, está aislada de la superficie de fijación y de la caja externa para prevenir bucles de masa. La pantalla de Faraday, limitará la sensibilidad del EMC hasta el mínimo.

El diseño de la modalidad de cortadura, prevendrá las oscilaciones térmicas transitorias y señales no esenciales, y oscilaciones transversales altas. El bajo ruido electrónico y un diseño de temperatura compensada, permite un resultado preciso sobre la completa gama de temperatura. Una gran variedad en la gama de frecuencia ayudará a satisfacer casi todos los requisitos de los clientes.

# CAPITULO 2

## 2 FUNDAMENTACIÓN TEÓRICA

### 2.1.1 Descripción general de un acelerómetro

La aceleración se define como la razón entre el cambio de velocidad y el intervalo en el cual ésta ocurre. Es decir mide que tan rápidos son los cambios de velocidad de un objeto.

En este proyecto, nuestro dispositivo podrá medir señales de cambio de aceleración en instantes de tiempo, en el cual se va a mover el objeto, el sensor enviará señales PWM, variando la amplitud de ancho de pulso según el sentido de giro del sensor en dirección de las coordenadas cartesianas  $x$ ,  $y$ .

Es por eso que se puede decir que:

- Una aceleración grande significa que la velocidad cambia rápidamente
- Una aceleración pequeña significa que la velocidad cambia lentamente.

- Una aceleración cero significa que la velocidad no cambia

Por convención se ha determinado que si un móvil esta disminuyendo su rapidez, entonces su aceleración va en el sentido contrario al movimiento. En cambio si este aumenta su rapidez, la aceleración tiene el mismo sentido que el propio objeto.

Las técnicas convencionales para detectar y medir aceleraciones se basan en el principio descubierto por Isaac Newton y que se encuentran descritos en su Principio de Newton (1687).

Este principio es también conocido como La segunda ley de Newton la cual nos dice: “que la fuerza neta aplicada sobre un cuerpo es proporcional a la aceleración que adquiere dicho cuerpo”. Una forma más rigurosa y clara sería su expresión matemática, la cual relaciona tres magnitudes como son fuerza, masa y aceleración (esta última será fundamental y a partir de ella se realizará todo este estudio):

$$F(t) = m \cdot a(t)$$

Gracias a esta relación podemos determinar la ecuación diferencial de funcionamiento de nuestro sensor.

$$F(t) = m \cdot a(t) = m \cdot x(t) + b \cdot \dot{x}(t) + k \cdot x(t)$$

Donde:

- k: valor del término de la constante recuperadora del muelle o placa.
- m: valor del término de masa.



- b: valor del coeficiente de amortiguamiento de viscosidad.
- x: desplazamiento en un eje del sensor.

Definimos como la frecuencia de resonancia la relación existente entre las constantes:

$$\omega = \sqrt{\frac{K}{m}}$$

Ahora definimos el factor de calidad Q como el parámetro que sirve para medir la calidad de un sistema resonante, entendiendo por sistema resonante aquel en el que para una frecuencia determinada (frecuencia de resonancia) responde de una manera mayor que al resto de frecuencias. En la ecuación diferencial el factor de calidad viene determinado por las tres variables (m, b y k) y será:

$$Q = \frac{\sqrt{K \cdot m}}{b}$$

El factor de calidad también puede entenderse como la relación adimensional entre la energía que un sistema almacena y la que el sistema consume.

A partir de las expresiones anteriores rescribimos de nuevo la ecuación diferencial y obtenemos la siguiente expresión:

$$a(t) = \ddot{x}(t) + \frac{\omega}{Q} \dot{x}(t) + \omega^2 x(t)$$

Donde:

- Q: es factor de calidad del sistema.
- W n: es la frecuencia de resonancia del sistema.

Si trabajamos en el dominio transformado, es decir, utilizando la herramienta matemática de La place obtenemos que la expresión del acelerómetro sea:

$$A(s) = s^2 \cdot x(s) + \frac{\omega}{Q} s \cdot x(s) + \omega^2 x(s)$$

Podemos calcular la función de transferencia del sistema H(s). Esta función de transferencia, es en realidad la expresión del cálculo de la sensibilidad de nuestro sensor (en el dominio transformado), es decir, la respuesta en unidades de desplazamiento respecto la entrada de aceleración.

Cuyo valor es:

$$H(s) = \frac{X(S)}{A(S)}$$

Analizando las expresiones anteriores en el dominio transformando y despejando las variables de las ecuaciones obtenemos la siguiente expresión

$$H(s) = \frac{X(S)}{A(S)} = \frac{1}{s^2 - \frac{\omega}{Q} s + \omega^2}$$

## **Principios Físicos**

Un acelerómetro mide aceleración y gravedad que experimenta. Ambos se expresan típicamente en unidades del SI metros/en segundo lugar<sup>2</sup> ( $m \cdot s^{-2}$ ) o popular en términos de aceleración.

Los efectos de la gravedad y de la aceleración son indistinguibles, siguiendo Principio de equivalencia de Einstein. Por consiguiente, la salida de un acelerómetro tiene una compensación debido a la gravedad local. Esto significa que, quizás continuamente, un acelerómetro en descanso en la tierra la superficie indicará realmente 1 g a lo largo del eje vertical. Para obtener la aceleración debido al movimiento solamente, esta compensación debe ser restada. A lo largo de todas las direcciones horizontales, el dispositivo rinde la aceleración directamente. Inversamente, la salida del dispositivo es cero durante la caída libre, donde la aceleración sigue siendo exactamente la gravedad.

## **Estructura de los Acelerómetros**

La mayoría de los acelerómetros, están internamente constituidos de:

- a) Masa Sísmica,
- b) Vapor interno,

Los de que contienen Masa Sísmica, son los acelerómetros modernos son a menudo pequeños sistemas electromecánicos micro, y están hechos de los dispositivos más simples, consistiendo en una viga voladiza con una masa de prueba (también conocida como masa sísmica) y un cierto tipo de desviación detectando el trazado del circuito.

Bajo la influencia de la gravedad o de la aceleración, la masa de prueba se desvía de su posición neutral, la desviación se mide de una manera análoga o digital.

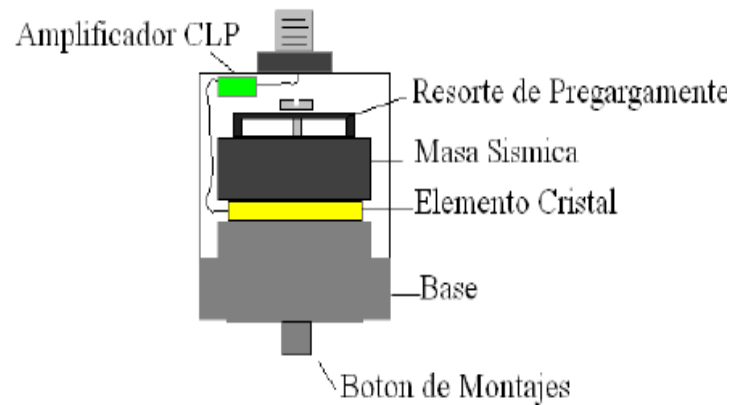


Figura 2.1: Estructura del Acelerómetro Masa Sísmica

Los que tienen vapor interno, son otros tipos de acelerómetros que contiene un calentador pequeño en el fondo de una bóveda muy pequeña, que calienta el aire dentro de la bóveda para hacerla levantarse. Un termopar en la bóveda determina adónde el aire calentado alcanza la bóveda y la desviación del centro es una medida de la aceleración aplicada al sensor.

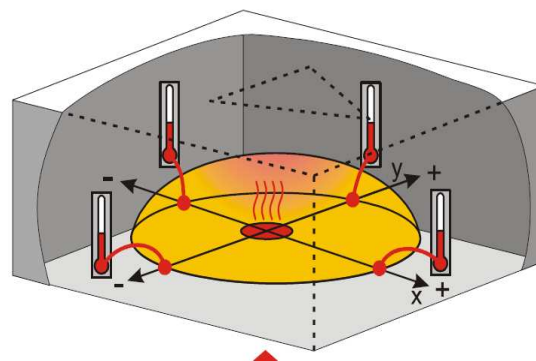


Figura 2.2: Estructura del Acelerómetro Masa Sísmica

### 2.1.2 Tipos de Acelerómetros

Actualmente los acelerómetros económicos disponibles indican la aceleración mediante variaciones de voltaje o mediante señales PWM cuyo Duty Cycle varía según la aceleración.

Existen diferentes tipos de acelerómetros entre los cuales se puede nombrar a los siguientes, con sus respectivos fabricantes:

- Piezo- película o sensor piezoeléctrico - PWB Piezotronics, IMI sensores<sup>[1]</sup>
- Acelerómetro del modo de esquileo - PWB Piezotronics IMI sensores<sup>[1]</sup>, Centro de la tecnología de la conexión,
- Micromachined superficial capacitivo (MEMS) - Dispositivos análogos, Freescale, Honeywell, PWB Piezotronics, Systron Donner de inercia (BEI)
- Termal (submicrometre Cmos proceso) - MEMSIC
- Micromachined a granel capacitivo - Tecnologías de VTI, Colibrys
- Micromachined a granel Piezo resistente
- Capacitivo Resorte basado en la masa - Rieker inc.
- Electromecánico Servo (Servo equilibrio de la fuerza)
- Nulo-balance
- Galga de tensión - PWB Piezotronics

- Resonancia
- Inducción magnética
- Óptico
- Onda acústica superficial (SIERRA)
- Acelerómetro del laser
- [Respuesta de la C.C.] - PWB Piezotronics
- De alta temperatura - PWB Piezotronics, Centro de la tecnología de la conexión
- De baja frecuencia - PWB Piezotronics, Centro de la tecnología de la conexión
- 4-20 energía del lazo del mA - PWB Piezotronics, Centro de la tecnología de la conexión
- Triaxial - PWB Piezotronics, Centro de la tecnología de la conexión
- Martillos modal templados del impacto - PWB Piezotronics, IMI sensores<sup>[1]</sup>, IMI sensores
- Asiente los acelerómetros del cojín - PWB Piezotronics, Larson Davis

A continuación, se indicará algunos tipos de acelerómetros que tienen mayor utilización;

### Acelerómetros basados en Tecnología Capacitiva.

Este tipo de dispositivos se encargan de variar la posición relativa de las placas de un micro condensador cuando este se encuentra sometido a aceleraciones.

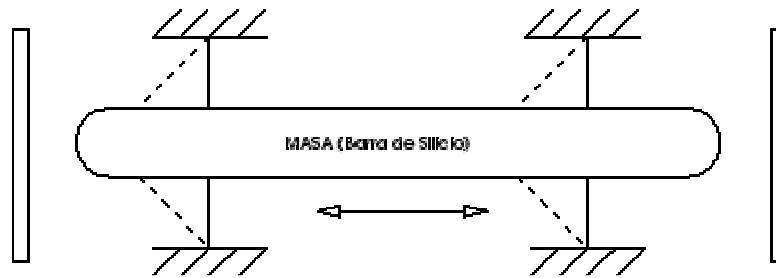


Figura 2.3: Estructura del Acelerómetro Tipo Capacitivo

En otras palabras, los acelerómetros capacitivos se encargan de variar la capacidad entre dos o más conductores entre los cuales existe siempre un material dieléctrico. Los sensores basados en esta tecnología miden aceleración siempre que se encuentren integrados en un chip de silicio.

La integración en chips de silicio reduce diferentes tipos de problemáticas como son (humedad, temperatura, capacidades parásitas, número total de terminales, etc.).

#### Principio de funcionamiento:

Estos sensores se encuentran formados internamente por un conjunto de capacidades fijas (ancladas al circuito) y por otro lado existe un conjunto de placas centrales que se encuentran unidas a unos anillos elásticos que permiten el movimiento de estas placas. El sensor que se ha tomado como ejemplo consta de 46 placas centrales y su tamaño es de 0,5 mm de sección según la figura (2.4).

Las zonas más oscuras son las capacidades ancladas al circuito integrado (como  $C_{ao}$  y  $C_{bo}$ ), mientras que las placas centrales son las que se encuentran en el centro de dos capacidades fijas. Tal como se muestra en la siguiente figura:

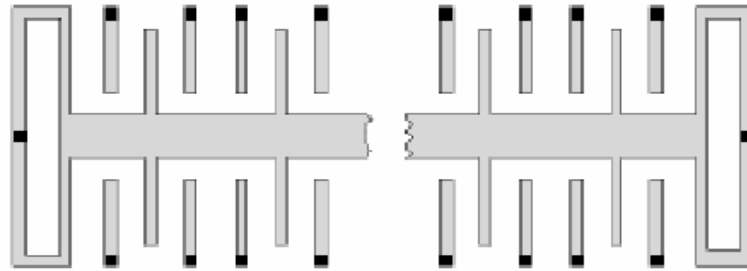


Figura 2.4: Aspecto físico del Acelerómetro Tipo Capacitivo

La idea es que en reposo la placa central entre las capacidades  $C_{ao}$  y  $C_{bo}$  se encuentre justo en el medio de estas, por tanto el valor de estas será el mismo " $C_o$ ".

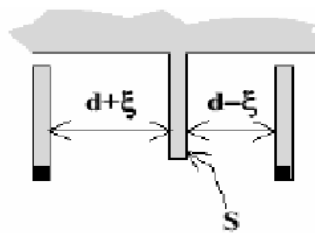


Figura 2.5: Sistema de placas para el sensor capacitivo

Donde:

- $d$ : es la distancia entre la placa central y las capacidades.
- $\xi$ : es el desplazamiento
- $S$ : es la superficie de la placa.



Cuando se aplique una aceleración en la dirección de la placa central (que se encuentra entre ambas capacidades) esta se moverá provocando que una de las capacidades aumente y la otra disminuya.

Matemáticamente hablando el valor de las capacidades respecto a los parámetros de distancia, desplazamiento y capacidad en reposo es:

$$C_a = C_o \frac{d}{d + \delta}$$

$$C_b = C_o \frac{d}{d - \delta}$$

Entre estos tipos de acelerómetros podemos encontrar el de Analog Devices (ADXL250) que es un acelerómetro popular, y utiliza el principio de capacitancia. Esto significa que en el ADXL50, los cambios en capacitancia están dados por la diferencia (o movimiento) entre las placas de los extremos y la placa del centro.

### **Acelerómetros basados en tecnología piezoeléctrica**

Tal como su nombre indica el funcionamiento de estos acelerómetros viene regido por el efecto piezoeléctrico. Por tanto al sufrir una deformación física del material se produce un cambio en la estructura cristalina y por consecuencia cambian sus características eléctricas. Algunos ejemplos de estos materiales serían el cuarzo y la sal.

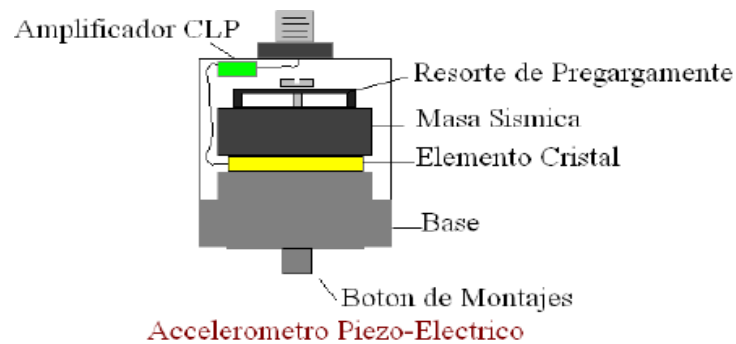


Figura 2.6: Estructura física del Acelerómetro piezo eléctrico

La problemática de este tipo de dispositivos es que no permiten para una entrada común mantener una señal de salida constante y que la frecuencia de trabajo de los mismos no puede ser demasiado elevada.

Se puede considerar al acelerómetro piezo eléctrico como el transductor estándar para medición de vibración en máquinas.

También hay materias piezo eléctricos sintéticos que funcionan bien y en algunos casos son capaces de funcionar a temperaturas más altas que el cuarzo.

Si se incrementa la temperatura de un material piezo eléctrico, se va llegar al llamado "punto curie" o " temperatura curie" y se pierde la propiedad piezo eléctrica. Una vez que esto pasa, el transductor está defectuoso y no se puede reparar.

Las dos maneras de que se puede dañar un acelerómetro son la exposición a un calor excesivo y la caída en una superficie dura. Si se cae de una altura de más de un par de pies, en un piso de concreto, o en una cubierta de acero, se debe volver a calibrar el acelerómetro para asegurarse que el cristal no se cuarteó.

Una pequeña cuarteadura causará una reducción en la sensibilidad y también afectará de manera importante a la resonancia y a la respuesta de frecuencia. Es una buena idea calibrar los acelerómetros una vez al año, si están en servicio con colectores de datos portátiles.

A continuación se muestra un acelerómetro piezoeléctrico, del fabricante VibraSens, y está diseñado con un cristal piezoeléctrico en modo corte. Al ser un acelerómetro activo requiere una fuente de corriente constante para alimentar la circuitería interna, la cual le permite salir con baja impedancia.



Figura 1.9: Acelerómetro Piezo Eléctrico

En nuestro proyecto vamos a utilizar un acelerómetro de la tecnología MEMSIC 2125, Parallax, cuyo principio de operación de estos dispositivos se basan en el traspaso térmico, por convección natural.

Estos dispositivos miden cambios internos, de la transferencia de calor causada por la aceleración, ofreciendo ventajas significativas sobre el empleo de una estructura tradicional sólida de masas de prueba. Ya que la masa de prueba en el diseño de los

sensores MEMSIC son moléculas de gas, las estructuras móviles mecánicas son eliminadas dentro del acelerómetro.

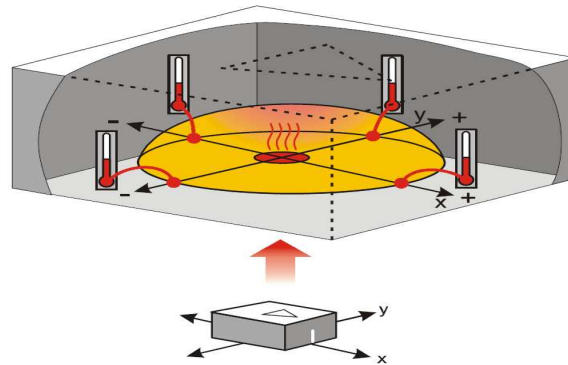


Figura 2.1: Estructura del Acelerómetro Masa Sísmica

Utilizaremos en este caso un acelerómetro de doble eje, es decir, que mide la aceleración en dos ejes perpendiculares y entrega el valor de la aceleración de cada eje en forma de dos señales PWM cuyo tiempo de estado activo (Duty Cycle) será mayor o menor según la aceleración experimentada en ese eje.

En el siguiente capítulo se indicará, las características y principio de funcionamiento del sensor a utilizar para la implementación del proyecto.

## 2.2 Descripción del Microcontrolador 18F4431

El microcontrolador que utilizamos en la implementación del proyecto es el PIC 18F4431, a continuación tenemos una descripción de todos los pines del mismo:

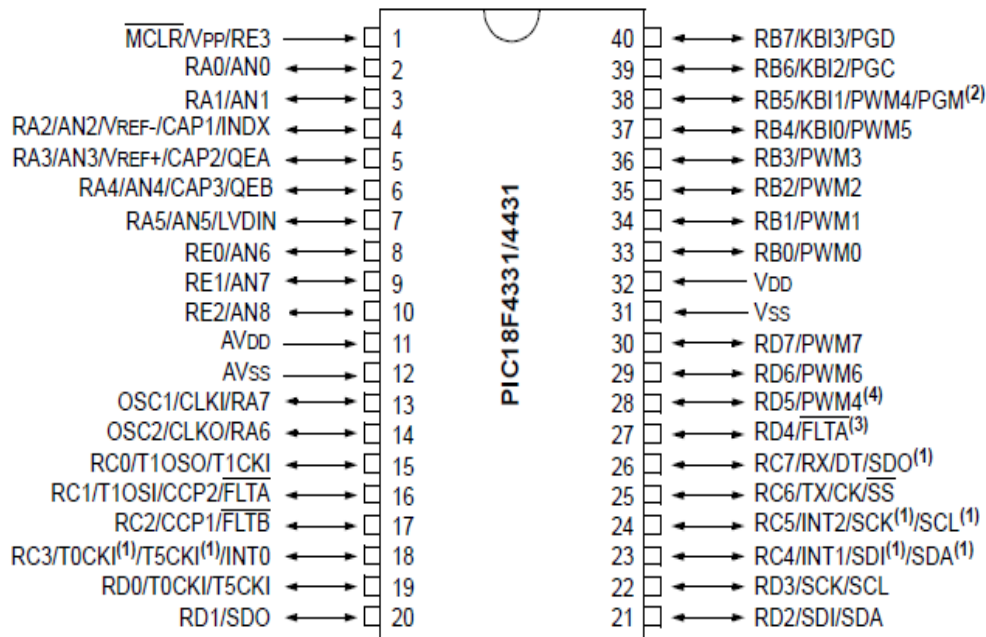


Fig. 2.7 Capsulado del Microcontrolador PIC 18F4431

Esta familia de microcontroladores, ofrece muchas ventajas, que hacen que este PIC, sea de alto performance, y que tenga muchas aplicaciones a nivel de control y fuerza de motores.

Estas características especiales, incluyen las siguientes:

- 14-Bit para control de ancho de pulso PWM modulo (PCPWM) con insercion de tiempo programable.
- Motion Feedback Module (MFM), incluye 3 canales de captura, IC módulos
- Alta velocidad del convertidor 10-Bit A/D
- PIC18F2331/2431/4331/4431 tienen también una memoria tipo flash, y un oscilador interno RC.

Este microcontrolador, pertenece a una gama de PIC Avanzados, dado que tiene muchas funciones y características, vamos solo a nombrar las más importantes.

<b>Features</b>	<b>PIC18F4431</b>
Operating Frequency	DC – 40 MHz
Program Memory (Bytes)	16384
Program Memory (Instructions)	8192
Data Memory (Bytes)	768
Data EEPROM Memory (Bytes)	256
Interrupt Sources	34
I/O Ports	Ports A, B, C, D, E
Timers	4
Capture/Compare/PWM modules	2
14-bit Power Control PWM	(8 Channels)
Motion Feedback module (Input Capture/Quadrature Encoder Interface)	1 QEI or 3x IC
Serial Communications	SSP, Enhanced USART
10-bit High-Speed Analog-to-Digital Converter module	9 Input Channels
Resets (and Delays)	POR, BOR, RESET Instruction, Stack Full, Stack Underflow (PWRT, OST), MCLR (optional), WDT
Programmable Low-voltage Detect	Yes
Programmable Brown-out Reset	Yes
Instruction Set	75 Instructions
Packages	40-pin DIP 44-pin TQFP 44-pin QFN

Tabla 1: Características Principales del Microcontrolador

### 2.3 Descripción del acelerómetro MX2125

El acelerómetro MX2125 de Memsic está basado en 2 ejes. Es capaz de medir ángulos de giro, colisiones, aceleración, rotación y vibraciones en un rango de hasta +/- 3 g sobre los dos ejes X e Y.

El Memsic 2125 es un sensor de bajo costo, acelerómetro térmico de doble eje capaz de medir la inclinación, la aceleración, rotación y vibración con un rango de 3 g en cada eje. Para que la integración en aplicaciones existentes, MEMSIC 2125 eléctricamente compatible con otros acelerómetros populares.

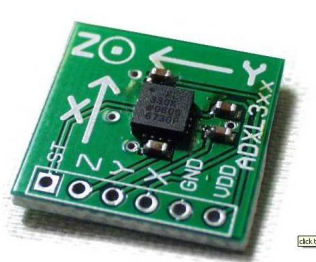


Figura 1.5: Acelerómetro Dos ejes

El sensor es un circuito integrado con formato SMD que está fijado sobre una pequeña plaquita de circuito impreso diseñada por Parallax, que facilita el acceso a todas las señales del mismo así como su inserción en cualquier tarjeta de aplicación, prototipos o módulos board.

El sensor mide la inclinación del objeto al cual está sujeto, el sensor manda señales PWM (anchos de pulso), según la inclinación del sensor varía el ancho de pulso.

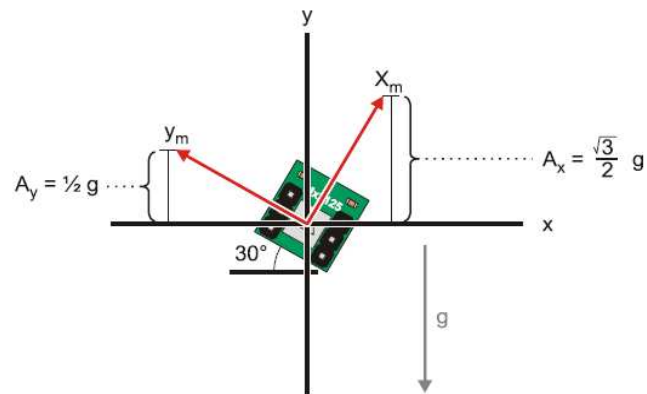


Fig. 2.8: Figura que muestra grados de inclinación del sensor MX2125

El sensor en todo momento envía señales dependiendo de la inclinación del mismo. En la siguiente figura vemos el sensor en el modulo de Parallax, y observamos la direcciones de los movimientos que se le puede dar al sensor MX2125 para que varías las señales PWM y así obtener diferentes coordenada X y Y.

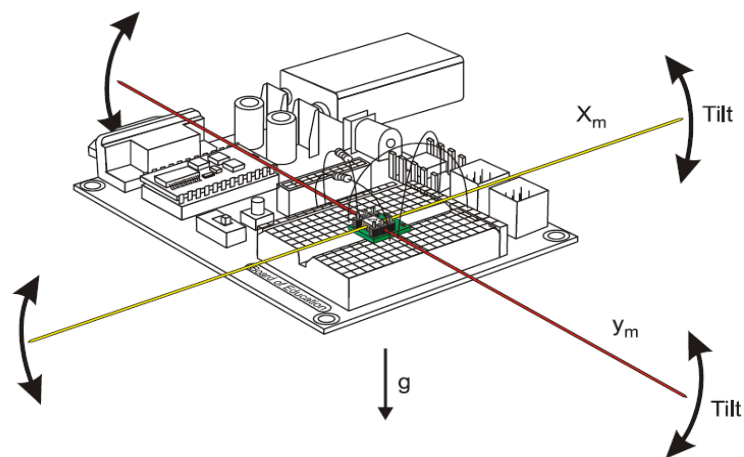


Fig. 2.9: Direcciones del Movimiento del sensor MX2125



También se puede medir la inclinación del sensor, cuando este esta perpendicular al piso. Se mide el ángulo con respecto al eje horizontal, usamos Pitágoras ya que se forma un Angulo rectángulo y usamos la función Arctan.

Todo el procedimiento de muestreo y cálculos de programación, se los explicara más adelante en otro capítulo.

#### **2.4 Características del acelerómetro MX2125**

A continuación se resumen las más relevantes:

- Medida de hasta +/- 3 g en ambos ejes X e Y
- Cada eje proporciona una señal de salida modulada en anchura (PWM) que representa la posición de los mismos.
- Se presenta en un pequeño circuito impreso con 6 patillas en formato DIP y con paso 2.54mm
- Salida analógica de temperatura por la patilla TOut
- Baja corriente de operación de 3,3 o 5 V: menos de 4 mA a 5 VCC
- Totalmente compensado en el rango de temperatura de 0 a 70°

#### **2.5 Especificaciones y Aplicaciones**

Las eléctricas y mecánicas más importantes del acelerómetro MX2125 se citan a continuación:

- Tensión de alimentación de 3.3 hasta 5V con un consumo inferior a 4mA
- Señal de salida PWM de 100Hz (periodo de 10000  $\mu$ S) y con un ciclo útil proporcional a la aceleración. Compatible con TTL y CMOS.

- Dimensiones de 10.7 x 10.7 x 11.8 mm
- Rango de temperatura de 0 a 70°C

Entre sus múltiples aplicaciones cabe citar:

- Detección de movimientos para mandos de juegos (P.e. similar a los mandos de la Wii)
- Detección de aceleración en los ejes X e Y para sistemas móviles (robots)
- Sistemas de alarmas por movimiento.
- Detección de impactos.

## 2.6 Funcionamiento del sensor MX2125

El sensor MX2125 consta de un receptáculo cuadrado con un elemento calorífico que calienta una burbuja de gas, y cuatro sensores de temperatura o termopilas a cada lado del receptáculo como se muestra en la siguiente figura.

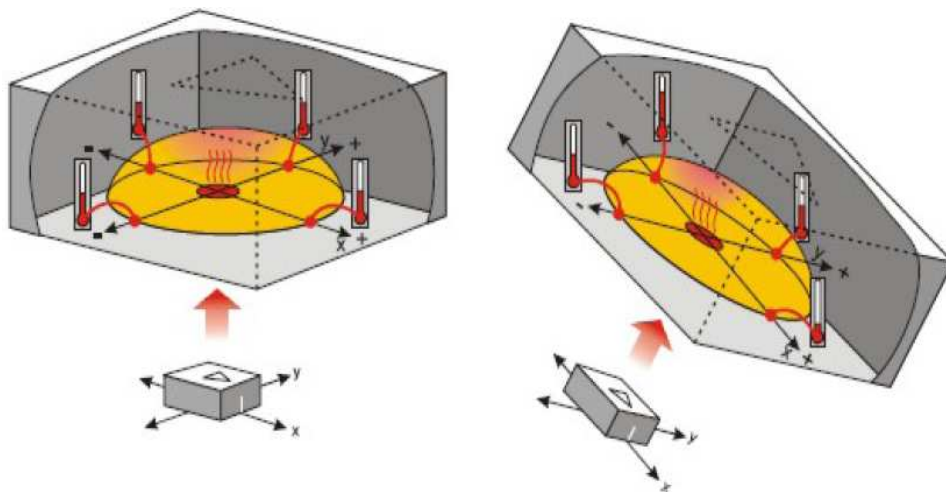


Figura 2.10: Estructura del sensor MX2125

Cuando el sensor se encuentra totalmente nivelado, la burbuja de gas caliente se desplaza centrada hacia arriba en el interior del receptáculo. Los cuatro sensores de temperatura o termopilas registran un mismo valor térmico.

Cuando el sensor sufre algún tipo de giro en cualquiera de sus ejes, la burbuja de gas se desplaza en el interior de la carcasa provocando un aumento de temperatura en algunas de las termopilas y reducción de temperatura en otras. Comparando esas temperaturas se detecta tanto la aceleración dinámica como estática (gravedad y giro).

La electrónica integrada en el sensor MX2125 convierte las medidas de temperatura en señales PWM fácilmente manejables por cualquier controlador (PIC, Atmel, Basica Stamp, Arduino, etc..).

## 2.7 Encapsulado del sensor MX2125

El encapsulado y distribución de las patillas del módulo acelerómetro MX2125 se muestra en la siguiente figura y la descripción de las mismas en la tabla adjunta.

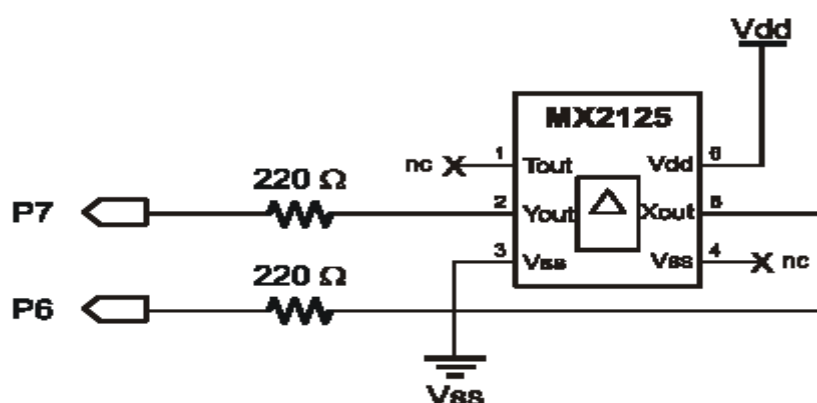


Figura 2.11: Encapsulado MX2125

Pin N°	Nombre	Descripción
1	Tout	Salida analógica de temperatura
2	Yout	Salida PWM del eje Y
3	GND	Tierra de alimentación
4	GND	Tierra de alimentación
5	Xout	Salida PWM del eje X
6	Vdd	Alimentación de +3.3V hasta +5V

Tabla 2: Características Principales del sensor MX2125

### 2.8 Protocolo de Comunicación del sensor MX2125

Cada eje proporciona una señal PWM, como la mostrada en la figura , con una frecuencia de 100Hz (periodo de 10000  $\mu$ S) cuya anchura es proporcional a la aceleración. Cualquier tipo de controlador puede medir la duración de la anchura del pulso y obtener así los valores de aceleración.

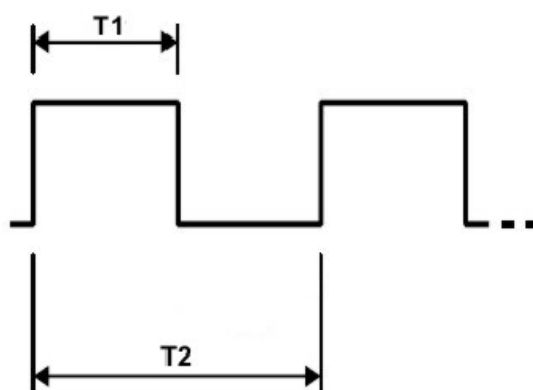


Figura 2.8.1: Gráfica que muestra la señal PWM de salida del sensor MX2125

Con una alimentación de +5V, una aceleración de 0g se corresponde con el 50% del ciclo útil aunque puede fluctuar entre 48.7% y 51.3%. Esto significa que si la señal PWM de salida tiene un periodo de 10000  $\mu$ S (100 Hz), una anchura del ciclo útil de 5000  $\mu$ S (50%) se corresponde con una aceleración de 0 g. La aceleración se calcula con la siguiente fórmula proporcionada por el fabricante:

$$A(g) = ((T1 / T2) - 0.5) / 12.5 \%$$

De cara a emplear un microcontrolador, la siguiente ecuación es equivalente y facilita los cálculos que hay que realizar:

$$A(g) = (((T1 / 10) - 500) * 8) / 1000$$

### 2.9 Cálculo del ángulo de inclinación del sensor MX2125

El acelerómetro a demás de obtener coordenadas X y Y, también podemos calcular el ángulo de inclinación usando dichas coordenadas, este ángulo lo tomamos con respecto al eje X.

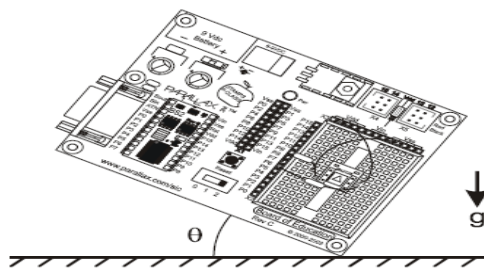


Figura 2.9.1: Gráfica que muestra el cálculo del ángulo de inclinación del sensor

La tangente de un ángulo ( $\theta$ ) en un triángulo rectángulo es la relación entre el lado opuesto de un triángulo rectángulo ( $y$ ) dividido por el lado adyacente ( $x$ ). Si conocemos los valores de  $X$  e  $Y$ , se puede utilizar la tangente inversa o arco tangente de averiguar el ángulo  $\theta$ .

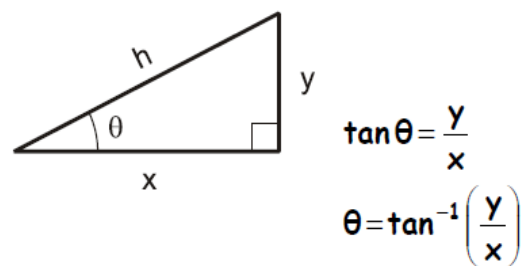


Figura 2.9.2: Cálculo del ángulo de inclinación del sensor MX2125

La función arco tangente se puede utilizar para determinar el ángulo de rotación del acelerómetro utilizando la coordenada en  $X$  y en  $Y$ .

El plano cartesiano está dividido en cuatro cuadrantes y según los ángulos se le asignaron un número determinado de bytes.

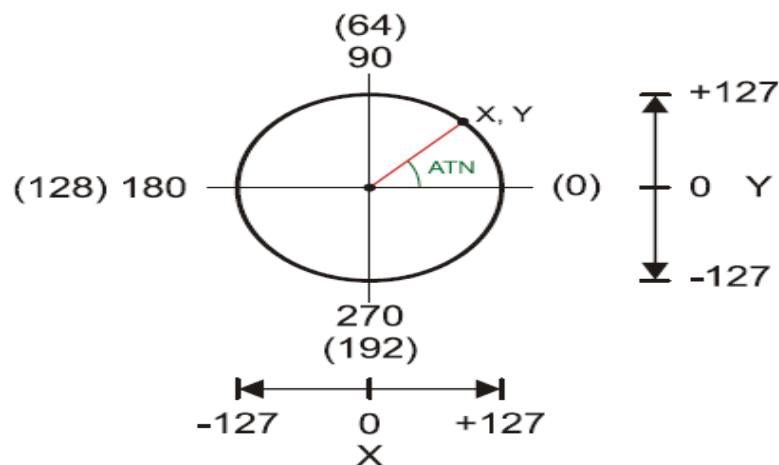


Figura 2.9.3: Plano cartesiano que muestra el rango de movimiento del sensor

# CAPITULO 3

## 3.- DISEÑO E IMPLEMENTACION

### 3.1 Características del Sistema.

El proyecto consiste en medir la inclinación y ángulo de inclinación de un objeto por medio del sensor MX2125, el cual envía señales a los PIC18F4431 y este las muestra en un LCD.

- 1 sensor MX2125 y 2 PIC 18F4431.
- 1 pantalla LCD

### 3.2 Diseño del hardware y software del proyecto.

En esta sección se describen todos los componentes utilizados en la implementación del proyecto, el software que utilizamos para la programación de los PICs, el software que se utilizó para simular el proyecto y la capacidad del sensor MX2125 y su modo de operación.

### 3.3 Descripción de los Bloques Funcionales

El hardware está compuesto 3 bloques funcionales, como se muestra en la figura, de los cuales tenemos:

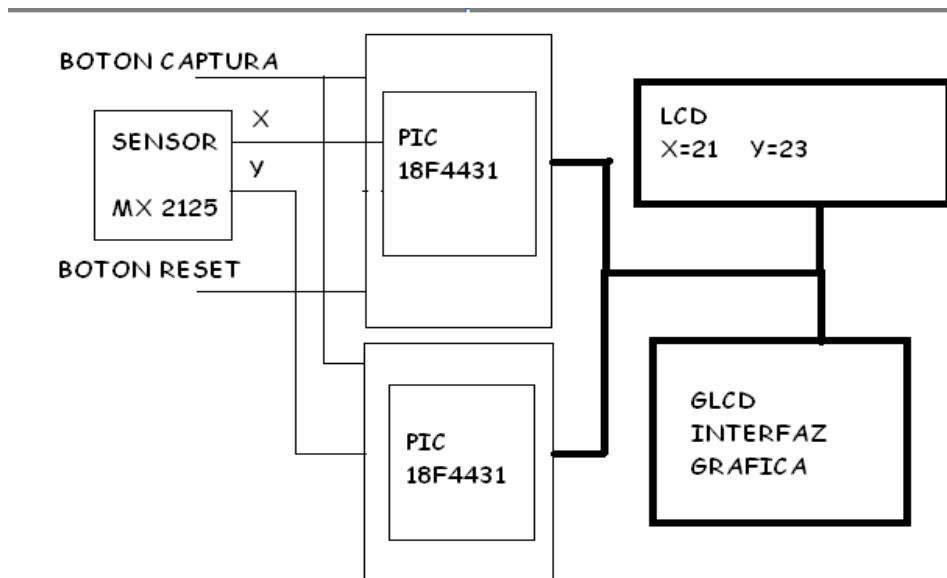


Figura 3.1: Esquema general del sistema

El primer bloque corresponde al sensor MX2125 el cual que envía a cada instante señales PWM a los PICs.

El segundo bloque se refiere a los PICs que reciben las señales PWM del sensor MX2125, los cuales procesan estas señales y las envían a una pantalla LCD.

El tercer bloque que corresponde a la pantalla LCD donde se representan las señales enviadas por los PICs, es decir las coordenadas de la posición del sensor MX2125 y el ángulo de inclinación del mismo. Cada uno de los bloques constituye parte fundamental y clave para el normal funcionamiento y operación del hardware.



### 3.4 Sensor MX2125

El sensor MX2125 tiene 6 pines los cuales corresponden a lo siguiente:

El Pin #1, que es la temperatura interna del sensor (Analógica)

El Pin #2, que es la señal de salida Yout del sensor (PWM)

El Pin #3, es la referencia a tierra del sensor

El Pin #4, No conectar

El Pin #5, es la señal de salida Xout del sensor (PWM)

El Pin#6, que es la alimentación que puede ser de 3.3V a 5V, en nuestro caso estamos utilizando 5V,

Debemos recordar que este sensor censa su posición a cada instante por medio de un sistema de termómetros que tiene en el interior. La frecuencia a la cual trabaja el sensor es de 100Hz

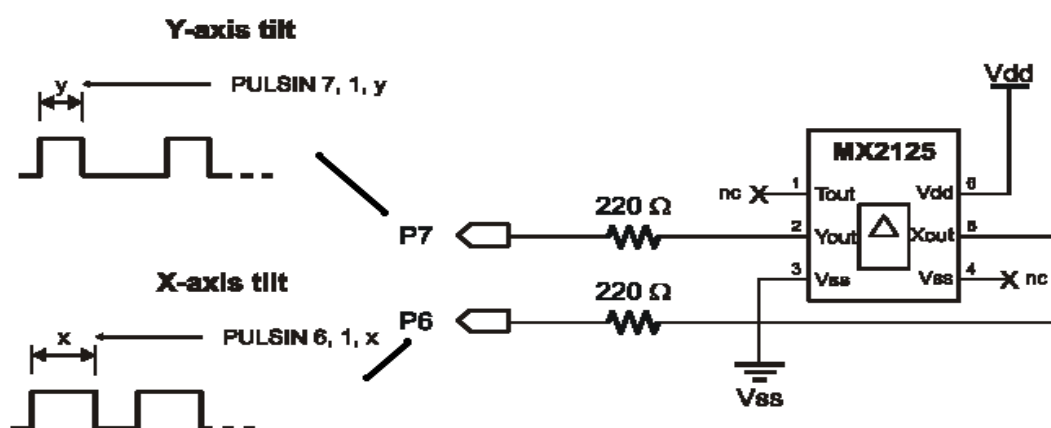


Figura 3.2: Gráfica que muestra las señales de salida del sensor MX2125

### **3.5 Microcontrolador 18F4431**

El PIC 18F4431 es un componente electrónico digital el cuál puede controlar distintos componentes tales como LCD, displays, diferentes circuitos integrados, puede comunicarse (USART, SSP, etc) con la PC u otros PICs. Es un circuito integrado programable, y puede realizar varias funciones dependiendo de cómo este sea programado.

El microcontrolador debe cumplir con las restricciones generales del sistema, en cuanto al bajo costo, bajo consumo de potencia; y debe adaptarse al sistema. El software será desarrollado en lenguaje de alto nivel para el microcontrolador PIC18F4431 quien recibirá los datos digitales del sensor MX2125 estas señales son PWM.

Las características principales del PIC18F4431 son las siguientes:

- Trabaja a una frecuencia de hasta 40MHz.
- Memoria RAM de 768 Bytes
- Memoria EEPROM de 256 Bytes
- Reconoce cuatro fuentes de interrupción por cambios de entradas.
- Tiene dos módulos: Captura/Comparación/ (PWM (CCP) de señales.
- Tiene 5 puertos O/I
- Tiene 9 entradas analógicas
- Tiene un módulo USART, SSP.

### 3.6 Programa desarrollado en el microcontrolador PIC 18F4431.

Existen muchas aplicaciones hoy en día que permiten programar los PICs, sin embargo para la programación del mismo se usó el programa MikroBasic Pro por Microchip. La programación se la realiza en lenguaje de alto nivel, que es el lenguaje de programación más usado y fácil de entender. Para realizar este programa se tuvo en cuenta, los principales requerimientos del proyecto, así como el conocimiento de las funciones principales del microcontrolador.

### 3.7 LCD

En la pantalla el LCD vamos a mostrar los datos que nos envía el microcontrolador, esta pantalla tiene 14 pines, 8 pines para los datos, 2 pines para la alimentación, y Enable, RS, RW.

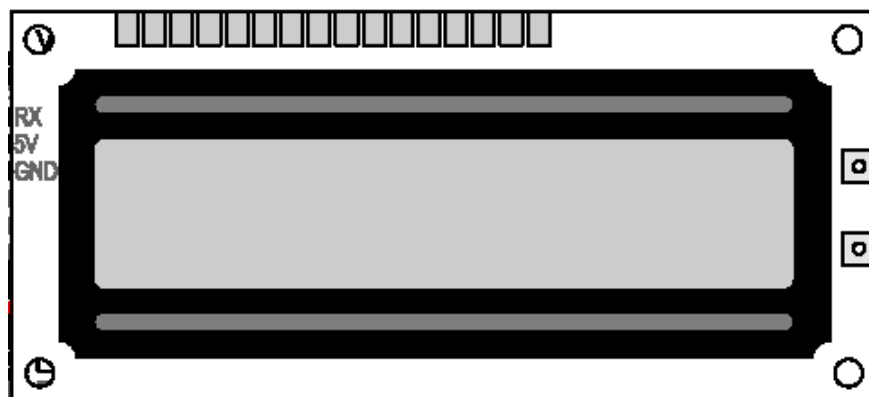


Figura 3.3: Pantalla LCD

### 3.8 Programa desarrollado en el microcontrolador PIC 18F4431.

El MX2125 es un acelerómetro de doble eje que está optimizado para medir variaciones de  $\pm 3G$  y entrega a su salida dos señales PWM, una por cada eje.

Para la lectura de la señal PWM he utilizado el módulo Input Capture del dsPIC que va almacenando el valor en un contador (t) cada vez que le llegue un flanco de subida y de bajada respectivamente. Dicho módulo levanta una interrupción que controla si el flanco leído es el ascendente (CCP1) o el descendente (CCP2).

En nuestro ciclo principal, nos limitamos a esperar que la interrupción haga su trabajo, comprobando que la interrupción en el flanco ascendente, comienza a incrementar el contador, y termina de contar cuando la interrupción en el modulo CCP2 se efectúe, y este valor del contador lo guardamos en un arreglo para luego hacer las conversiones y mostrarlos en la pantalla LCD.

De esta manera, se mide el ancho de pulso generado por el sensor, cuando hay movimiento en los dos ejes de coordenadas x e y,

A continuación detallo toda la programación del microcontrolador PIC 18F4431,

Programación del PIC principal

#### **program Pr2**

```
dim LCD_RS as sbit at RB4_bit
LCD_EN as sbit at RB5_bit
LCD_D4 as sbit at RB0_bit
LCD_D5 as sbit at RB1_bit
LCD_D6 as sbit at RB2_bit
LCD_D7 as sbit at RB3_bit

LCD_RS_Direction as sbit at TRISB4_bit
LCD_EN_Direction as sbit at TRISB5_bit
```

```

LCD_D4_Direction as sbit at TRISB0_bit
LCD_D5_Direction as sbit at TRISB1_bit
LCD_D6_Direction as sbit at TRISB2_bit
LCD_D7_Direction as sbit at TRISB3_bit
' End Lcd module connections

```

```

dim pos as byte ' CONTADOR PARA INDICAR LA POSICION DEL ARREGLO
dim temp as word[8] ' ARREGLO DONDE ALMACENO LOS DATOS OBTENIDOS DE LA
COORDENADA X
dim t as word ' CONTADOR QUE SE ENCARGA DE CONTAR EL ANCHO DE PULSO DE
LA SEÑAL PWM X
dim i,b, muestras as byte ' CONTADORES Y BANDERA
dim arregloX, arregloY as integer[8] ' ARREGLOS DE LOS DATOS X y Y ENTRE -30 A +30
dim txt as string[10] ' CADENA QUE SE USA PARA MOSTRAR LOS DATOS EN LA
PANTALLA LCD

```

#### **Variables usadas para las conversiones de las muestras X**

```

dim dato as word
dim dato1 as byte
dim valorequis as integer
dim valor1 as float
dim valor2 as integer

```

#### **Variables usadas para las conversiones de las muestras Y**

```

dim valorY, valor2Y as integer
dim valor1Y as float

```

#### **Variable usadas para sacar el ángulo y sus respectivas conversiones**

```

dim angulo, angle as float
dim angulo2 as word
dim anguloFloat as float
dim anguloByte as byte

```

```

dim captura as byte ' CONTADOR PARA IS VARIANDO LA POSICION DEL ARREGLO
dim bit_inicio as byte ' BIT USADO PARA COMENZAR LA COMUNICACION SERIAL
dim bit_confirmacion as byte ' BIT USADO PARA CONFIRMAR LA COMUNICACION SERIAL

```

```

dim datoY as byte ' VARIABLE DONDE ALMACENO LOS DATOS RECIBIDOS POR
COMUNICACION SERIAL DEL PIC Y
dim valorX, coordenadaY as integer ' VARIABLE TEMPORAL DONDE ALMACENO LOS DATOS
DEL ARREGLO X y Y
dim ang as word ' VARIABLE TEMPORAL DONDE ALMACENO LOS DATOS DEL
ARREGLO ANGULO WORD
dim anguloWord as word[8] ' ARREGLO DONDE SE ALMACENAN LOS ANGULOS DE 0 A 360
GRADOS
dim bandera as byte ' BANDERA USADA PARA ESPERAR HASTA QUE SE PRESIONEN
LAS BOTONERAS DE COMUNICACION
dim uart_rd as byte ' VARIABLE DONDE SE ALMACENA EL BIT DE INICIO DEL GLCD Y
DATALÖGGER

```

```

dim txt1, enter as string[20]
dim banderaDatalogger as byte

```

**Parpadeo de un led que indica la espera hasta que se presione una botonera**

```

sub procedure ledLazoEspera()
  portb.7 = 1
  delay_ms(500)
  portb.7 = 0
  delay_ms(500)
end sub

```

**Procedimiento que captura el valor del ancho de pulso de la señal PWM del sensor  
Se realiza mediante una doble interrupción con los módulos CCP1 y CCP2**

```

sub procedure Interrupt()
  if(TestBit(pir1, ccp1IF)= 1) then 'PREGUNTO SI HA OCURRIDO UNA INTERRUPCION POR
  FLANCO ASCENDENTE EN CCP1

      ccp2con = 0X04 ' CONFIGURO EL MODULO CCP2 PARA QUE SE ACTIVE LA
  INTERRUPCION POR FLANCO DESCENDENTE
      PIE2.CCP2IE = 1 ' HABILITO EL ENABLE PARA INTERRUPCION POR CCP2
      if (TestBit(pir2, ccp2IF)= 1) then ' PREGUNTO SI HA OCURRIDO INTERRUPCION EN
  MODULO CCP2
          PIE1.ccp1IE = 0 ' DESABILITO EL ENABLE DE CCP1
          PIR1.ccp1IF = 0 ' DESABILITO LA BANDERA DE INTERRUPCION DE CCP1
          PIE2.ccp2IE = 0 ' DESABILITO EL ENABLE DE CCP2
          PIR2.ccp2IF = 0 ' DESABILITO LA BANDERA DE INTERRUPCION DE CCP2
          ccp1con=0 ' DESABILITO EL MODULO CCP1
          ccp2con=0 ' DESABILITO EL MODULO CCP2
          temp[pos]= t ' CAPTURE EL VALOR DEL CONTADOR EN UN ARREGLO WORD
          pos = pos +1 ' INCREMENTO LA POSICION DEL ARREGLO
          t=0 ' ENCERO EL CONTADOR DE LA SEÑAL PWM
      end if
      inc(t) ' INCREMENTO EL CONTADOR MIENTRAS NO EXISTA ENTERRUPCION EN EL
  MODULO CCP2
  end if
end sub

```

**Procedimiento que utilizo para encerrar las banderas de interrupción y demás contadores y arreglos**

```

sub procedure inicializar()
  INTCON = 0x00 ' DESABILITO GIE, PEIE
  PIR1.ccp1IF = 0 ' DISABLE CCP1
  PIE1.CCP1IE = 0 ' ENABLE PARA INTERRUPCION POR CCP1
  PIR2.ccp2IF = 0 ' DISABLE CCP2
  PIE2.CCP2IE = 0 ' ENABLE PARA INTERRUPCION POR CCP2
  t=0 ' ENCERO CONTADOR DE ANCHO DE PULSO
  b=0 ' ENCERO BANDERA
  i=0
  pos=0
  muestras=0
  for i=0 to 7 ' ENCERO ARREGLOS DONDE ALMACENAMOS LOS VALORES DE LAS
  MUESTRAS CAPTADAS POR
    temp[i]=0 ' EL SENSOR
  end for
end sub

```

```

next i
i=0
for i=0 to 7
    arregloX[i]=0
next i
i=0
for i=0 to 7
    arregloY[i]=0
next i
i=0
for i=0 to 7
    anguloWord[i]=0
next i
i=0
end sub

```

#### **Procedimiento encargado de habilitar el modulo CCP1 con flanco ascendente para la captura de datos**

```

sub procedure habilitar()
    INTCON = 0xC0      ' Set GIE, PEIE
    CCP1CON = 0x05    ' CONFIGURO CAPTURA DE SEÑAL EN FLANCO ASCENDENTE
    PIE1.CCP1IE = 1   ' ENABLE PARA INTERRUPCION POR CCP1
end sub

```

#### **Función que se encarga de la conversión de los datos del eje X para mostrarlos por la pantalla LCD**

```

sub function MostrarCoordenadaX(dim valor as word) as integer

    txt = "X="
    Lcd_Out(1,1,txt)
    dato1= valor
    valorequis = (dato1 - 194) ' REALIZO LAS CONVERSIONES PARA ESTAR LOS RANGOS DE -
30 A +30
    valor1 = (valorequis*30)/41
    valor2 = valor1
    intostr(valor2, txt)
    Lcd_Out(1,3,txt)      ' MUESTRO EN PANTALLA EL DATO DE LA COORDENADA X
    result = valor2      ' DEVUELVO EL VALOR DE LA COORDENADA X CONVERTIDO
end sub

```

#### **Función que se encarga de la conversión de los datos del eje Y y para mostrarlos por la pantalla LCD**

```

sub function MostrarCoordenadaY(dim valor as byte) as integer

    txt = "Y="
    Lcd_Out(2,1,txt)
    valorY = (valor - 164)  ' REALIZO LAS CONVERSIONES PARA ESTAR LOS RANGOS DE -
30 A +30
    valor1Y = (valorY*30)/40
    valor2Y = valor1Y

```

```

inttostr(valor2Y, txt)
Lcd_Out(2,3,txt)      ' MUESTRO EN PANTALLA EL DATO DE LA COORDENADA Y
result = valor2Y      ' DEVUELVO EL VALOR DE LA COORDENADA Y CONVERTIDO
end sub

```

### **Función que se encarga de sacar el ángulo con los datos del eje X y eje Y**

```

sub function sacarAngle(dim x as integer, dim y as integer) as word
    angulo=0 ' ENCERO VARIABLES
    angulo2=0
    if(x=0) then ' PREGUNTO POR LOS VALORES DONDE LA DIVISION ES
INDETERMINADA (Y/X)
        if(y>0) then
            angulo2= 90
        else
            if(y<0) then
                angulo2= 270
            end if
        end if
    end if

    if(y=0) then ' PREGUNTO POR LOS VALORES DONDE LA DIVISION ES CERO (Y/X)
        if(x>0) then
            angulo2= 0
        else
            if(x<0) then
                angulo2= 180
            end if
        end if
    end if

    if((x<>0)and(y<>0)) then ' PREGUNTO PARA LOS DEMAS CASOS
        angle = y/x ' APLICO LA FORMULA
        angulo = atan(angle) ' UTILIZO LA FORMULA PARA SACAR LA TANGENTE DE LA
DIVISION ANTERIOR
        angulo = (angulo*180)/3.1416 ' CONVIERTO EL VALOR DE RADIANTES A GRADOS
        if (x>0) then ' PREGUNTO POR VALORES POSITIVOS DE X
            if(y>0)then ' PREGUNTO POR VALORES POSITIVOS DE Y
                angulo2 = angulo + 0
            else ' PREGUNTO POR VALORES NEGATIVOS DE Y
                angulo2 = 270 + ( 90 + angulo)
            end if
        else ' PREGUNTO POR VALORES NEGATIVOS DE X
            if(y>0)then ' PREGUNTO POR VALORES POSITIVOS DE Y
                angulo2 = 90 + ( 90 + angulo)
            else ' PREGUNTO POR VALORES NEGATIVOS DE Y
                angulo2 = angulo + 180
            end if
        end if
    end if
    result = angulo2 ' DEVUELVO EL VALOR DEL ANGULO EN DATO WORD
end sub

```



```

sub procedure menu()
  Lcd_Cmd(_LCD_RETURN_HOME)
  txt = "1.Guardar Datos "
  Lcd_Out(1,1,txt)
  txt = "2.Extraer Datos "
  Lcd_Out(2,1,txt)
end sub

sub procedure almacenando()
  Lcd_Cmd(_LCD_RETURN_HOME)
  txt = "      "
  Lcd_Out(1,1,txt)
  txt = "Almacenando.... "
  Lcd_Out(2,1,txt)
end sub

sub procedure descargando()
  Lcd_Cmd(_LCD_RETURN_HOME)
  txt = "      "
  Lcd_Out(1,1,txt)
  txt = "Descargando.... "
  Lcd_Out(2,1,txt)
end sub

sub procedure almacenar()

  UART1_Write_Text("INI")          ' sends back text
  UART1_Write(13)
  UART1_Read_Text(txt1, "CF", 10)
  UART1_Read_Text(txt1, enter, 10)

  UART1_Write_Text("CN")          ' sends back text
  UART1_Write(13)
  UART1_Read_Text(txt1, "OK", 10)
  UART1_Read_Text(txt1, enter, 10)

  UART1_Write_Text("ACELEROMETRO")
  UART1_Write(13)
  UART1_Read_Text(txt1, "OK", 10)
  UART1_Read_Text(txt1, enter, 10)

  UART1_Write_Text("WRI")
  UART1_Write(13)
  UART1_Read_Text(txt1, "OK", 10)
  UART1_Read_Text(txt1, enter, 10)
  delay_ms(100)
  i=0
  for i = 0 to 7
    intToStr(arregloX[i], txt1)
    UART1_Write_Text(txt1)
    UART1_Write(13)
    UART1_Read_Text(txt1, "OK", 10)
  
```

```

UART1_Read_Text(txt1, enter, 10)

intToStr(arregloY[i], txt1)
UART1_Write_Text(txt1)
UART1_Write(13)
UART1_Read_Text(txt1, "OK", 10)
UART1_Read_Text(txt1, enter, 10)

wordToStr(anguloWord[i], txt1)
UART1_Write_Text(txt1)
UART1_Write(13)
UART1_Read_Text(txt1, "OK", 10)
UART1_Read_Text(txt1, enter, 10)

next i

UART1_Write_Text("END")
UART1_Write(13)
UART1_Read_Text(txt, "EF", 10)
UART1_Read_Text(txt, enter, 10)

banderaDatalogger = 1
end sub

sub procedure cargar()
'enviar datos

UART1_Write_Text("INI")      ' sends back text
UART1_Write(13)
UART1_Read_Text(txt1, "CF", 10)
UART1_Read_Text(txt1, enter, 10)

UART1_Write_Text("CN")      ' sends back text
UART1_Write(13)
UART1_Read_Text(txt1, "OK", 10)
UART1_Read_Text(txt1, enter, 10)

UART1_Write_Text("ACELEROMETRO")
UART1_Write(13)
UART1_Read_Text(txt1, "OK", 10)
UART1_Read_Text(txt1, enter, 10)

UART1_Write_Text("RD")
UART1_Write(13)

i = 0

do
UART1_Read_Text(txt1, enter, 10)
if strcmp(txt1,"EF") = 0 then
banderaDatalogger = 1
else
arregloX[i] = StrToint(txt1)

```

```

    UART1_Write_Text("R")
    UART1_Write(13)
end if

UART1_Read_Text(txt1, enter, 10)
if strcmp(txt1,"EF") = 0 then
    banderaDatalogger = 1
else
    arregloY[i] = StrToint(txt1)
    UART1_Write_Text("R")
    UART1_Write(13)
end if

UART1_Read_Text(txt1, enter, 10)
if strcmp(txt1,"EF") = 0 then
    banderaDatalogger = 1
else
    anguloWord[i] = StrToword(txt1)
    UART1_Write_Text("R")
    UART1_Write(13)
end if
i = i + 1
loop until (banderaDatalogger = 1)
end sub

' Declarations section
main:
ANSEL0=0
ADCON1=0
TRISA = 0xFF      ' PORTA is INPUT
PORTA = 0x00
TRISB = 0x00      ' PORTB is output
PORTB = 0x00
TRISC = 0xFF      ' PORTC IS INPUT
TRISD = 0x00      ' PORTD is output
PORTD = 0x00

inicializar()
Lcd_Init()          ' Initialize Lcd
Lcd_Cmd(_LCD_CLEAR) ' Clear display
Lcd_Cmd(_LCD_CURSOR_OFF) 'apaga el resplandor del cursor

Guardo los datos en un arreglo WORD las coordenadas de X de 8 muestras

while(muestras<8)

while (b=0)
if(porta.0 = 1) then ' PREGUNTO POR LA BOTONERA DE CAPTURA DE MUESTRAS
habilitar()         ' HABILO CCP1 FLANCO ASCENDENTE
b=1                 ' BANDERA DE SALIDA DEL LAZO DE ESPERA POR MUESTRA
portb.6 = 1         ' ENCIENDO LED DE CAPTURA DE DATO

```

```

    delay_ms(400) ' RETARDO
else
    b=0          ' BANDERA MANTENER LAZO
    portb.7 = 1  ' PARPADEO DEL LED DE ESPERA POR CAPTURA DE MUESTRAS
    delay_ms(250)
    portb.7 = 0
    delay_ms(250)
end if
wend
portb.6 = 0      ' APAGO EL LED DE CAPTURA DE DATO
delay_ms(5000)
muestras= muestras + 1 ' INCREMENTO EL NUMERO DE MUESTRAS
b=0             ' ENCERO BANDERA
wend

```

### **Muestro los valores en el lcd**

```
Lcd_Cmd(_LCD_RETURN_HOME)
```

```

uart1_init(9600) ' HABILITO EL MODULO UART1
bit_inicio = 0x10 ' BIT UTILIZADO PARA LA INICIACION DE LA COMUNICACION SERIAL
pos=0
captura = 0

```

### **Recorro el arreglo X y recibo los datos de Y por comunicación serial**

```

while(pos<8)
    dato = temp[pos] ' OBTENGO LOS DATOS DE LAS MUESTRAS DE X DEL ARREGLO
    TEMP
    while (bit_confirmacion <> 0x15) ' ESPERO HASTA QUE RECIBA EL BIT DE
    CONFIRMACION CORRECTO
        uart1_write(bit_inicio) ' ENVIO EL BIT DE INICIO
        delay_ms(200)
        bit_confirmacion = uart1_read() ' RECIBO EL BIT DE CONFIRMACION
    wend
    while (UART1_Data_Ready() = 0) ' ESPERO HASTA QUE EXISTA DATO EN EL BUFFER

    wend
    datoY = uart1_read() ' GUARDO EL DATO DE LA MUESTRA Y
    valorX = MostrarCoordenadaX(dato) ' OBTENGO LA CONVERSION DEL DATO X EN UN
    VALOR INTEGER
    arregloX[captura] = valorX ' GUARDO ESE VALOR INTEGER EN UN ARREGLO PARA
    SU POSTERIOR USO
    coordenadaY = MostrarCoordenadaY(datoY) ' OBTENGO LA CONVERSION DEL DATO Y EN
    UN VALOR INTEGER
    arregloY[captura] = coordenadaY ' GUARDO ESE VALOR INTEGER EN UN ARREGLO
    PARA SU POSTERIOR USO

    ang = sacarAngle(valorX,coordenadaY) ' OBTENGO EL VALOR DEL ANGULO EN DATO
    WORD DE 0 A 360 GRADOS
    anguloWord[captura] = ang ' GUARDO ESE VALOR WORD EN UN ARREGLO PARA SU
    POSTERIOR USO
    wordtostr(ang,txt)

```

```

Lcd_Out(2,10,txt)          ' MUESTRO EL ANGULO POR PANTALLA LCD
bit_confirmacion = 0      ' ENCERO BIT DE CONFIRMACION PARA LA SIGUIENTE
MUESTRA
  captura= captura + 1
  pos = pos + 1
wend

```

### Transmisión con pantalla táctil y datalogger

```

bandera=0
uart1_init(9600)
while(bandera=0) ' MANTENER LAZO DE ESPERA MIENTRAS LA BANDERA SEA CERO
  banderaDatalogger=0
  if(porta.1=1) then ' BOTONERA PARA TRANSMISION CON LA PANTALLA TACTIL
    ' DONDE MOSTRAMOS POR MEDIO DE UN GRAFICO LAS COORDENADAS X
    Y Y
      pos=0
      captura=0
      valorX=0
      coordenadaY=0

      while(pos<8)
        do
          uart_rd = UART1_Read()
          portb.6=1
          delay_ms(200)
          portb.6=0
          delay_ms(200)
          loop until (uart_rd = 0x50) ' MANTIENE EL LAZO HASTA QUE SE RECIBA EL BIT
DE INICIO CORRECTO
          UART1_Write(0x55) ' ENVIO DEL BIT DE CONFIRMACION
          delay_ms (2000)
          valorX = arregloX[captura] ' RECORRO EL ARREGLO DE LA COORDENADA X
          uart1_write(valorX) ' ENVIO POR UART1 EL VALOR DE X
          delay_ms (2000)
          coordenadaY = arregloY[captura] ' RECORRO EL ARREGLO DE LA COORDENADA
Y
          coordenadaY = -coordenadaY ' CORRECCION DEL VALOR Y PARA MANTENER
LOS EJES CARTESIANOS HABITUALES
          uart1_write(coordenadaY) ' ENVIO POR UART1 EL VALOR DE Y
          delay_ms (6000)

          inc(captura) ' INCREMENTO CONTADORES
          inc(pos)
          uart_rd=0 ' ENCERO VARIABLE DEL BIT DE INICIO
        wend
        bandera=0 ' ENCERO BANDERA
      end if

      if(porta.2=1) then ' BOTONERA PARA TRANSMISION CON LA PANTALLA TACTIL
        ' DONDE MOSTRAMOS POR MEDIO DE UN GRAFICO LOS VALORES DEL
ANGULO

```

```

ang=0
pos=0
captura=0
while(pos<8)
  do
    uart_rd = UART1_Read()
    portb.6=1
    delay_ms(200)
    portb.6=0
    delay_ms(200)
    loop until (uart_rd = 0x60) ' MANTIENE EL LAZO HASTA QUE SE RECIBA EL BIT
DE INICIO CORRECTO
    UART1_Write(0x65)      ' ENVIO DEL BIT DE CONFIRMACION
    ang = anguloWord[captura] ' RECORRO EL ARREGLO DONDE ESTAN
ALMACENADOS LOS ANGULOS WORD
    anguloFloat=(ang*48)/360 ' REALIZO LA CONVERSION PARA PROCEDER A
GRAFICAR EN LA GLCD
    anguloByte = anguloFloat
    delay_ms (2000)
    uart1_write(anguloByte)  ' ENVIO EL ANGULO CONVERTIDO PARA
GRAFICARLO
    delay_ms (6000)

    inc(captura)             ' INCREMENTO LOS CONTADORES DE MUESTRAS Y
POSICION DEL ARREGLO
    inc(pos)
    uart_rd=0               ' INICIALIZO EL BIT DE INICIO
  wend
  bandera=0                 ' ENCERO BANDERA PARA SEGUIR ESPERANDO EL LAZO
end if

if(porta.3=1) then ' BOTONERA PARA TRANSMISION CON EL DATALOGGER
  ' ALMACENA LOS DATOS EN LA MEMORIA USB PARA SU POSTERIOR
GRAFICACION EN LA GLCD

  delay_ms (500)
  do
    menu() ' MOSTRAR MENU PARA ALMACENAR O DESCARGAR DATOS DESDE
DATALOGGER
    if button (PORTA, 0, 1, 0) then 'GUARDO DATOS EN EL DATALOGGER
      almacenando()
      almacenar() ' PROCEDIMIENTO ENCARGADO DE GUARDAR DATOS
      delay_ms(500)
    end if

    if button (PORTA, 1, 1, 0) then 'ALMACENO EN MEMORIA LOS DATOS DESDE EL
DATALOGGER
      descargando()
      inicializar()
      cargar() ' PROCEDIMIENTO ENCARGADO DE DESCARGAR DATOS
      delay_ms(500)
    end if
  loop until (banderaDatalogger = 1)

```

```

    bandera=0
end if

if(porta.4=1) then ' BOTONERA PARA SALIR DEL LAZO Y TERMINAR EL PROGRAMA
    bandera=1 ' BANDERA DE SALIDA DEL LAZO
end if
ledLazoEspera() 'PARPADEO DE UN LED DE ESPERA

wend

end.

```

### 3.9 Programación del Segundo PIC

```
program Pr2
```

```

dim b, muestras as byte ' BANDERA Y CONTADOR
dim i as byte ' CONTADOR
dim t as word ' CONTADOR USADO PARA CONTAR EL ANCHO DE PULSO DE LA
COORDENADA Y
dim dato as word ' VARIABLE TEMPORAL DONDE EXTRAEMOS UNO A UNO LOS
VALORES GUARDADOS EN EL ARREGLO TEMP
dim pos, bit_inicio, datoByte as byte
dim temp as word[8] ' ARREGLO DONDE SE ALMACENAN LAS MUESTRAS DE LA
COORDENADA Y
dim datoFloat as float ' VARIABLE USADA PARA CONVERSIONES

```

**Procedimiento que captura el valor del ancho de pulso de la señal PWM del sensor  
Se realiza mediante una doble interrupción con los módulos CCP1 y CCP2**

```

sub procedure Interrupt()
if(TestBit(pir1, ccp1IF)= 1) then 'PREGUNTO SI HA OCURRIDO UNA INTERRUPCION POR
FLANCO ASCENDENTE EN CCP1

    ccp2con = 0X04 ' CONFIGURO EL MODULO CCP2 PARA QUE SE ACTIVE LA
INTERRUPCION POR FLANCO DESCENDENTE
    PIE2.CCP2IE = 1 ' HABILITO EL ENABLE PARA INTERRUPCION POR CCP2
    if (TestBit(pir2, ccp2IF)= 1) then ' PREGUNTO SI HA OCURRIDO INTERRUPCION EN
MODULO CCP2
        PIE1.ccp1IE = 0 ' DESABILITO EL ENABLE DE CCP1
        PIR1.ccp1IF = 0 ' DESABILITO LA BANDERA DE INTERRUPCION DE CCP1
        PIE2.ccp2IE = 0 ' DESABILITO EL ENABLE DE CCP2
        PIR2.ccp2IF = 0 ' DESABILITO LA BANDERA DE INTERRUPCION DE CCP2
        ccp1con=0 ' DESABILITO EL MODULO CCP1
        ccp2con=0 ' DESABILITO EL MODULO CCP2
        temp[pos]= t ' CAPTURE EL VALOR DEL CONTADOR EN UN ARREGLO WORD
        pos = pos +1 ' INCREMENTO LA POSICION DEL ARREGLO
        t=0 ' ENCERO EL CONTADOR DE LA SEÑAL PWM
    end if
    inc(t) ' INCREMENTO EL CONTADOR MIENTRAS NO EXISTA ENTERRUPCION EN EL
MODULO CCP2

```

```

end if
end sub

```

### **Procedimiento que utilizo para encerrar las banderas de interrupción y demás contadores y arreglos**

```

sub procedure inicializar()
  INTCON = 0x00      ' DESABILITO GIE, PEIE
  PIR1.ccp1IF = 0    ' DISABLE CCP1
  PIE1.CCP1IE = 0    ' ENABLE PARA INTERRUPCION POR CCP1
  PIR2.ccp2IF = 0    ' DISABLE CCP2
  PIE2.CCP2IE = 0    ' ENABLE PARA INTERRUPCION POR CCP2
  t=0                ' ENCERO CONTADOR DE ANCHO DE PULSO
  b=0                ' ENCERO BANDERA
  i=0
  pos=0
  muestras=0
  for i=0 to 1      ' ENCERO ARREGLOS DONDE ALMACENAMOS LOS VALORES DE LAS
MUESTRAS CAPTADAS POR
    temp[i]=0      ' EL SENSOR
  next i
  i=0
end sub

```

### **Procedimiento encargado de habilitar el modulo CCP1 con flanco ascendente para la captura de datos**

```

sub procedure habilitar()
  INTCON = 0xC0      ' Set GIE, PEIE
  CCP1CON = 0x05     ' CONFIGURO CAPTURA DE SEÑAL EN FLANCO ASCENDENTE
  PIE1.CCP1IE = 1    ' ENABLE PARA INTERRUPCION POR CCP1
end sub

```

' Declarations section

```

main:
  ANSEL0=0
  ADCON1=0
  TRISA = 0xFF      ' PORTA is INPUT
  PORTA = 0x00
  TRISB = 0x00      ' PORTB is output
  PORTB = 0x00
  TRISC = 0xFF      ' PORTC IS INPUT
  TRISD = 0x00      ' PORTD is output
  PORTD = 0x00

```

inicializar()

### **Guardo los datos en un arreglo WORD las coordenadas de X de 8 muestras**

```

while(muestras<8)

  while (b=0)
    if(porta.0 = 1) then ' PREGUNTO POR LA BOTONERA DE CAPTURA DE MUESTRAS

```



```

    habilitar()    ' HABILO CCP1 FLANCO ASCENDENTE
    b=1           ' BANDERA DE SALIDA DEL LAZO DE ESPERA POR MUESTRA
    portb.6 = 1   ' ENCIENDO LED DE CAPTURA DE DATO
    delay_ms(400) ' RETARDO
else
    b=0           ' BANDERA MANTENER LAZO
    portb.7 = 1   ' PARPADEO DEL LED DE ESPERA POR CAPTURA DE MUESTRAS
    delay_ms(250)
    portb.7 = 0
    delay_ms(250)
end if
wend
portb.6 = 0      ' APAGO EL LED DE CAPTURA DE DATO
delay_ms(5000)
muestras= muestras + 1 ' INCREMENTO EL NUMERO DE MUESTRAS
b=0              ' ENCERO BANDERA
wend

```

### **Transmito los valores por medio de comunicación serial**

```

uart1_init(9600) ' HABILITO LA COMUNICACION SERIAL
pos=0
while(pos<8)    ' MANTENGO EL LAZO DURANTE LAS 8 MUESTRAS

    while(bit_inicio<>0x10)
        bit_inicio = uart1_read() ' LEO EL BIT DE INICIO HASTA QUE SEA EL CORRECTO SINO
SIGO EN EL LAZO
    wend
    uart1_write(0x15) ' ENVIO EL BIT DE CONFIRMACION DE QUE LLEGO BIEN EL BIT DE
INICIO
    dato = temp[pos]  ' RECORRO EL ARREGLO TEMP Y EXTRAIGO UNO A UNO EL VALOR
DE LA COORDENADA Y
    datoFloat = (dato*255) / 300 ' CONVIERTO EL DATO Y DE WORD A BYTE
    datoByte = datoFloat
    delay_ms(2000)
    uart1_write(datoByte) ' ENVIO EL DATO YA CONVERTIDO EN BYTE
    delay_ms(5000)
    bit_inicio = 0      ' ENCERO EL BIT DE INICIO
    pos = pos + 1      ' INCREMENTO LA POSICION DEL ARREGLO
wend

end.    ' FIN DEL PROGRAMA

```

### 3.9 Placas elaboradas en PROTEUS 7.5

Conexiones simuladas en Proteus. Como podemos observar en proteus tuvimos que simular las entradas del sensor a los PICs ya que en proteus no hay el sensor MX2125, también vemos que usamos dos PIC ya que necesitábamos cuatro módulos CCP, para recibir las señales PWM del sensor.

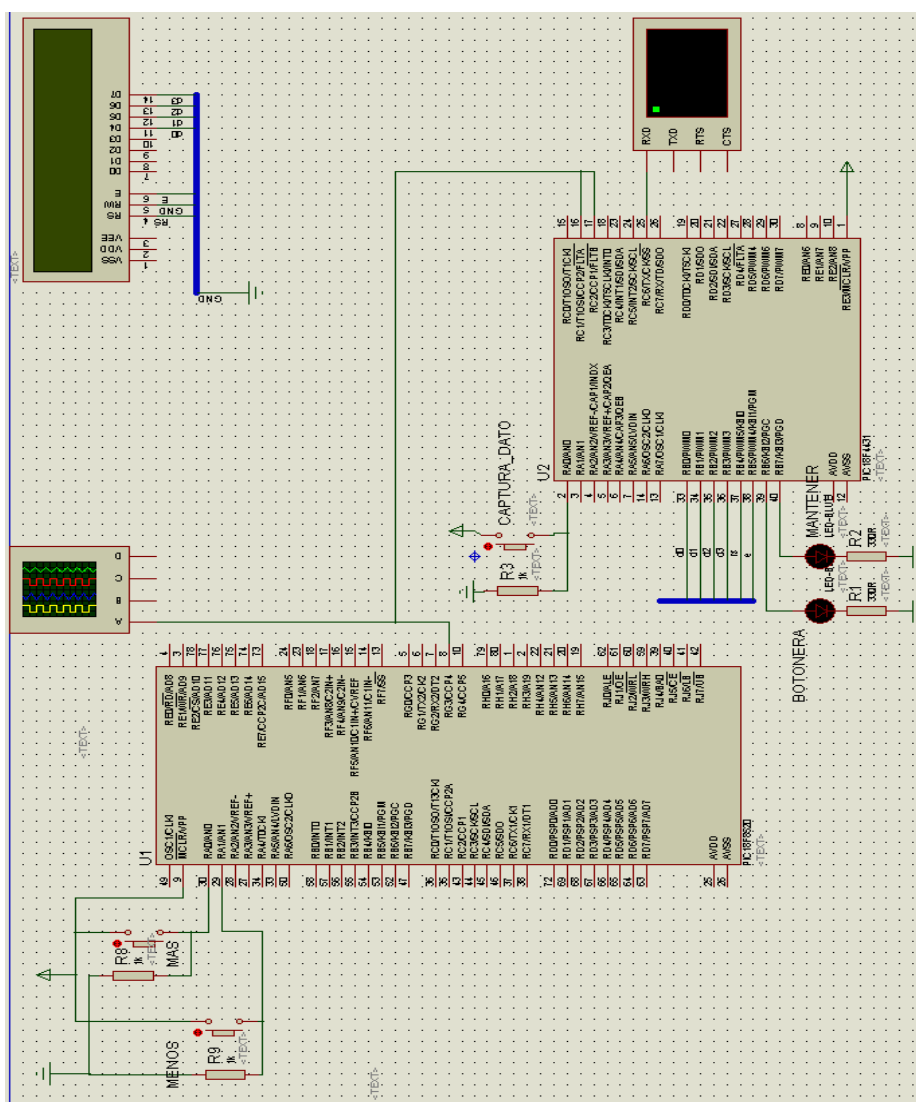


Figura 3.4: Gráfica de simulación en Proteus del proyecto

En el gráfico anterior podemos apreciar q tenemos dos PICs. El PIC18f8520 lo estamos usando para simular las salidas PWM del sensor MX2125 y el PIC18f4431 lo usamos para recibir una señal del PWM, en esta simulación nos faltaría otro PIC18f4431 para que recibe la otra salida PWM del sensor, que corresponderían a las dos coordenada X y Y, Cada señal PWM necesita de dos módulos CCP por los cual necesariamente tenemos que usas dos PIC18f4431

### 3.10 Gráficos de las salidas del Sensor MX2125

También por medio de un osciloscopio pudimos ver las señales PWM y como varían cuando movemos el sensor:

Grafica cuando el sensor MX2521 esta en forma horizontal

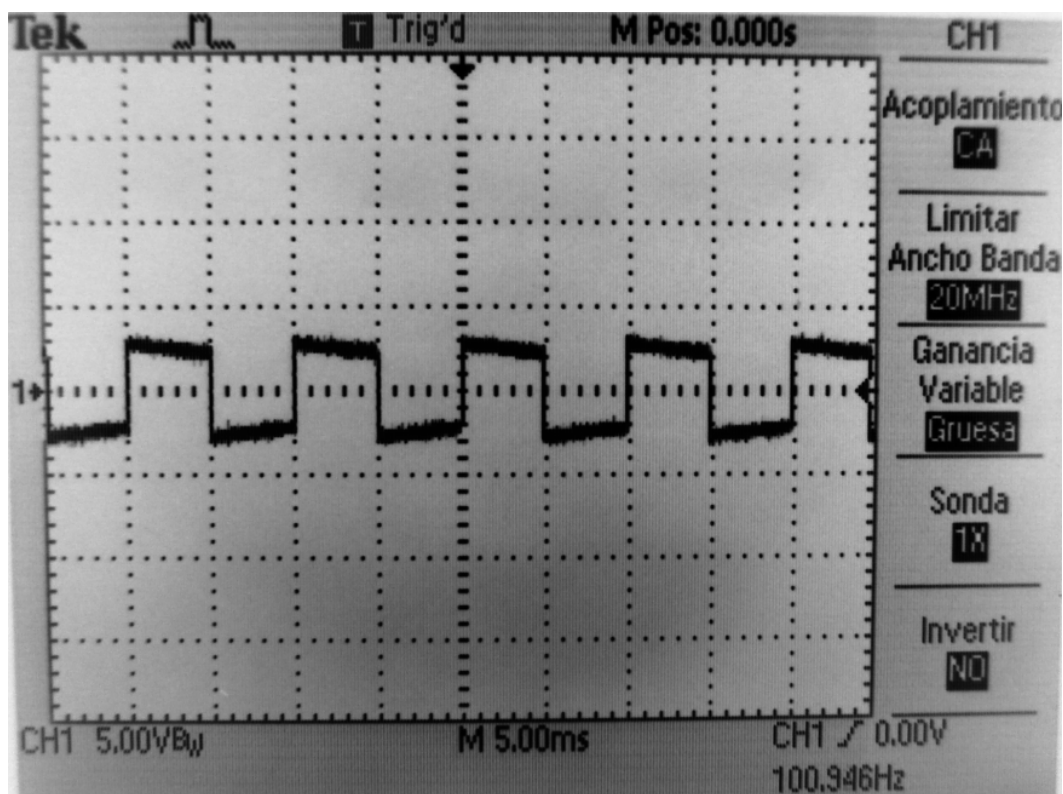


Figura 3.5: Gráfica de señal de salida Sensor en Reposo

Grafica cuando el sensor MX2521 tiene una inclinación en el eje X y obtenemos un valor máximo

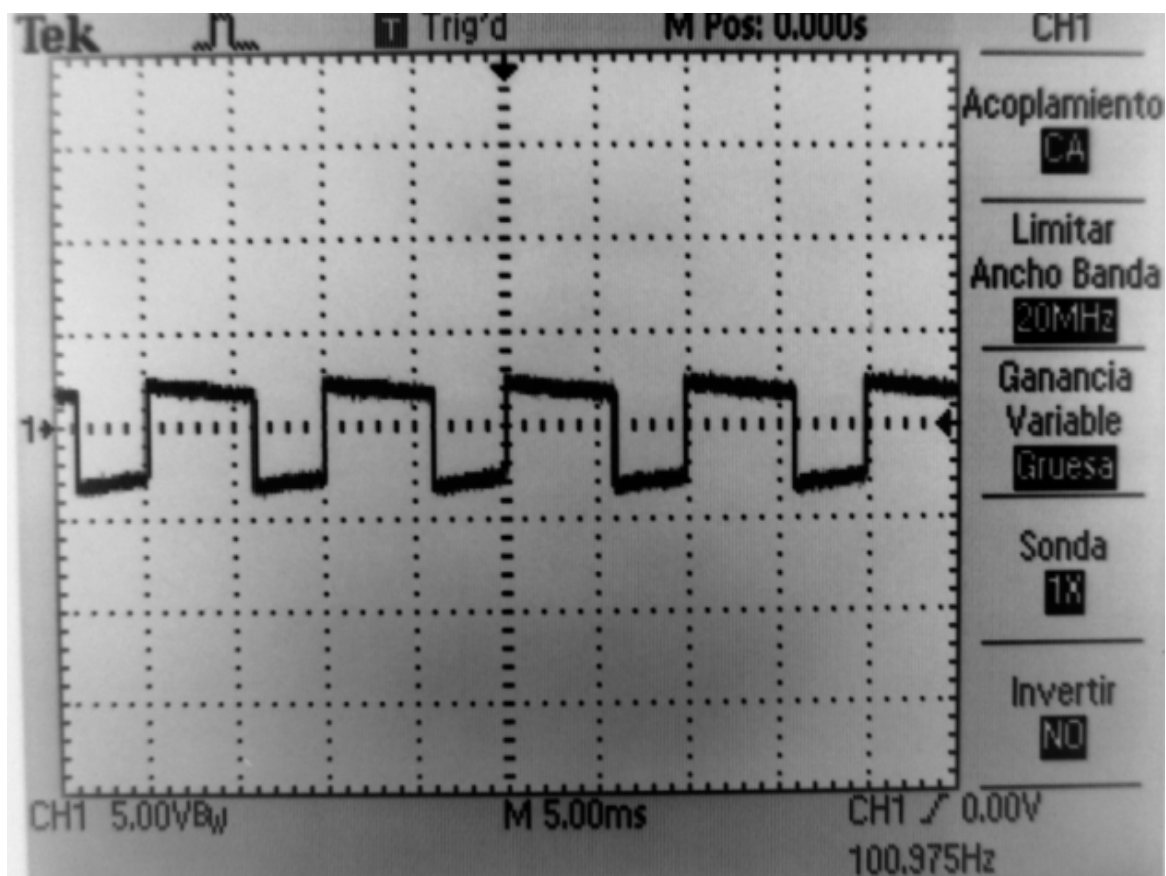


Figura 3.6: Gráfica de señal de salida cuando hay un movimiento máximo en el eje positivo

Grafica cuando el sensor MX2521 tiene una inclinación en el eje X y obtenemos un valor mínimo

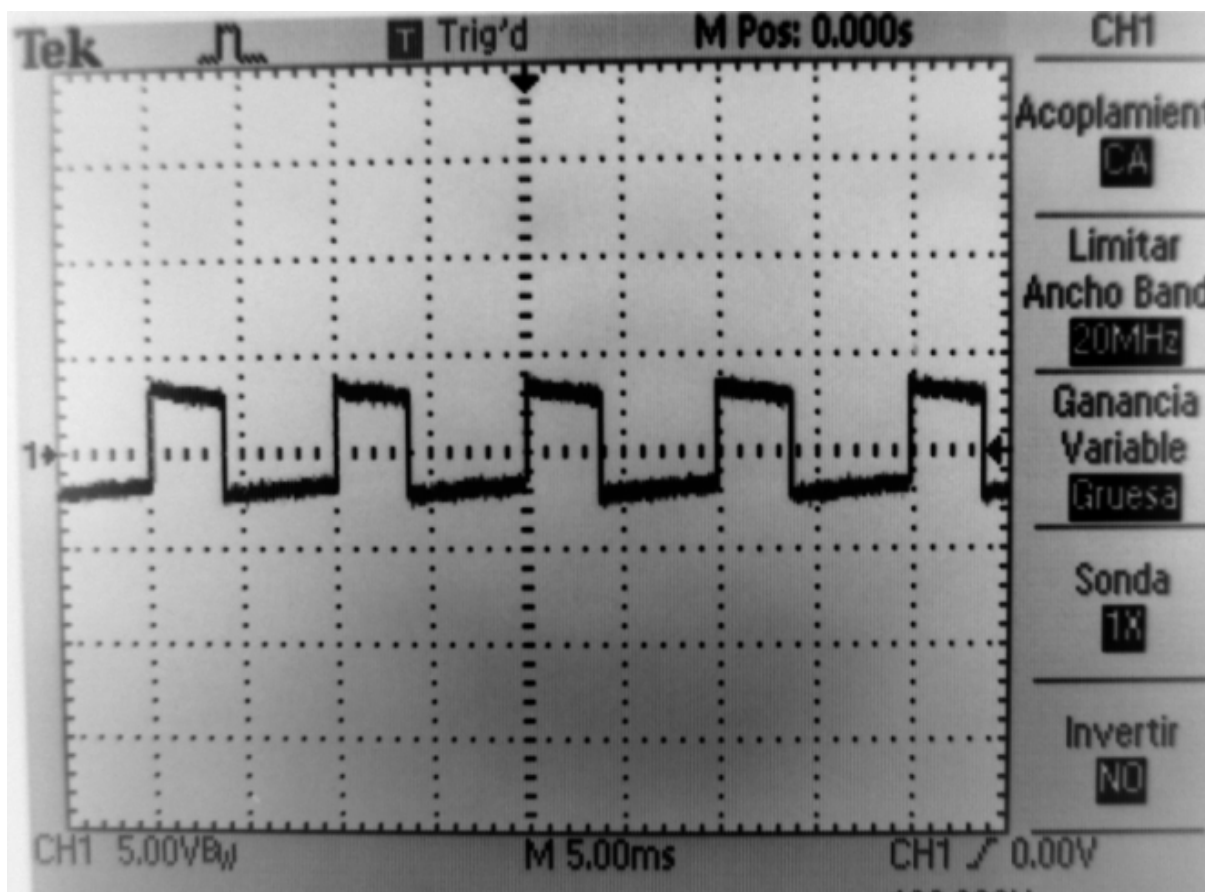


Figura 3.7: Gráfica de señal de salida cuando hay un movimiento máximo en el eje negativo

# CAPITULO 4

## 4 SIMULACIÓN IMPLEMENTACIÓN Y PRUEBAS

A continuación se presentan las pruebas realizadas para corroborar el correcto funcionamiento del sistema.

### 4.1 Implementación del Hardware

Las siguiente figura que se presentan el circuito implementada en el proto, donde podemos observar el sensor MX2125, los dos PICs 18f4431, la pantalla LCD

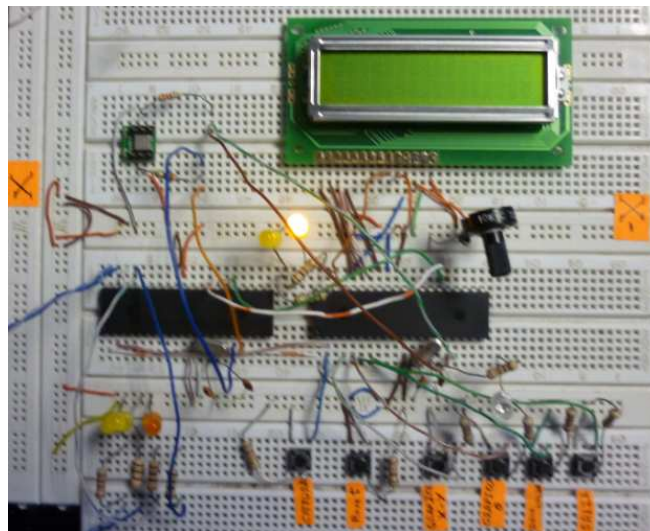


Figura 4.1: Gráfica del proyecto simulado en el PROTO BOARD

En esta segunda fotografía vemos como debemos mover el sensor MX2125 para que tome los diferentes valores de X,Y y nos muestre el respectivo ángulo

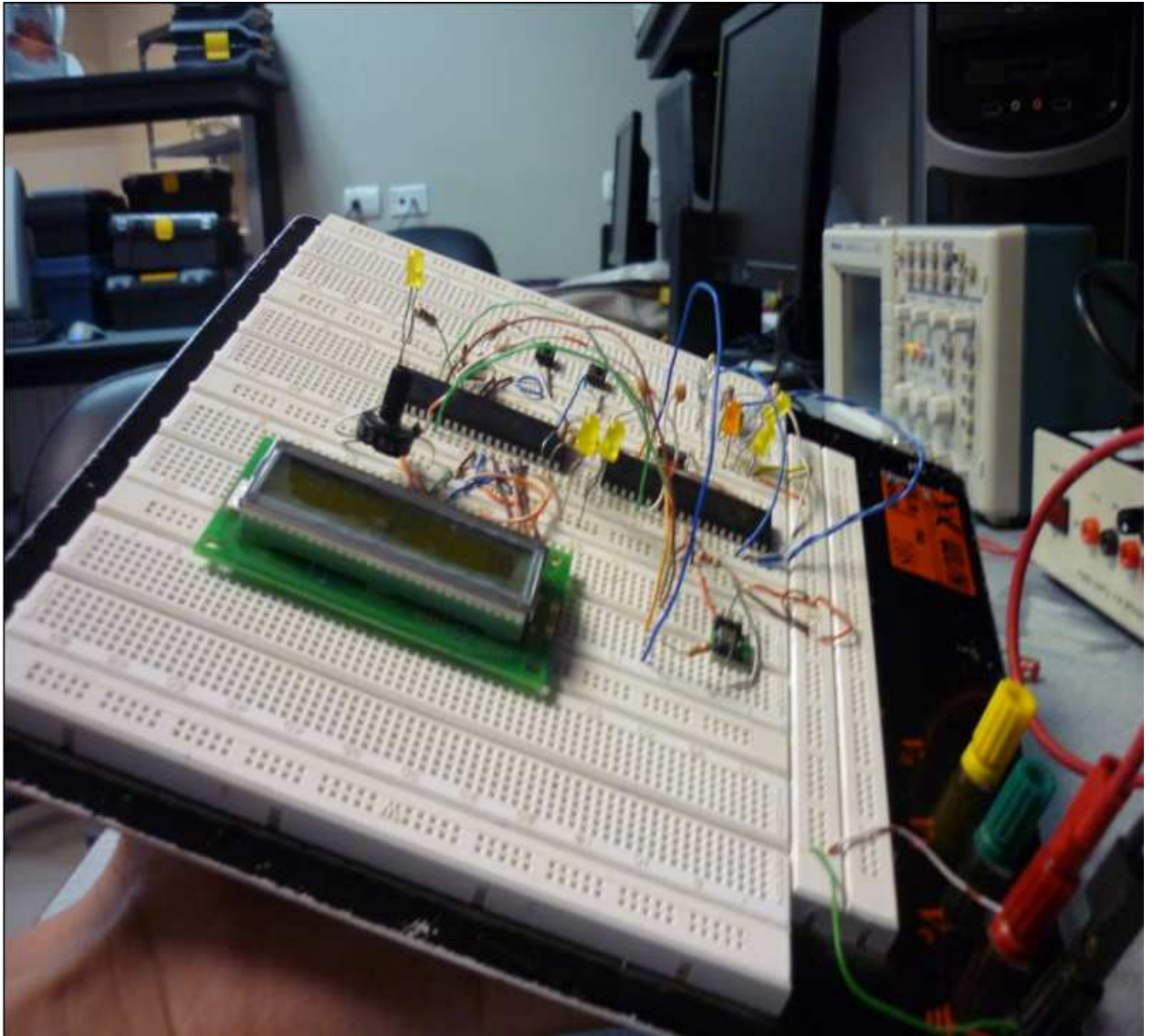


Figura 4.2: Gráfica del proyecto simulado en el PROTO BOARD

## 4.2 Coordenadas de la posición del sensor mostradas en el LCD

En el siguiente fotografía vemos la coordenada X, Y y el ángulo de inclinación.

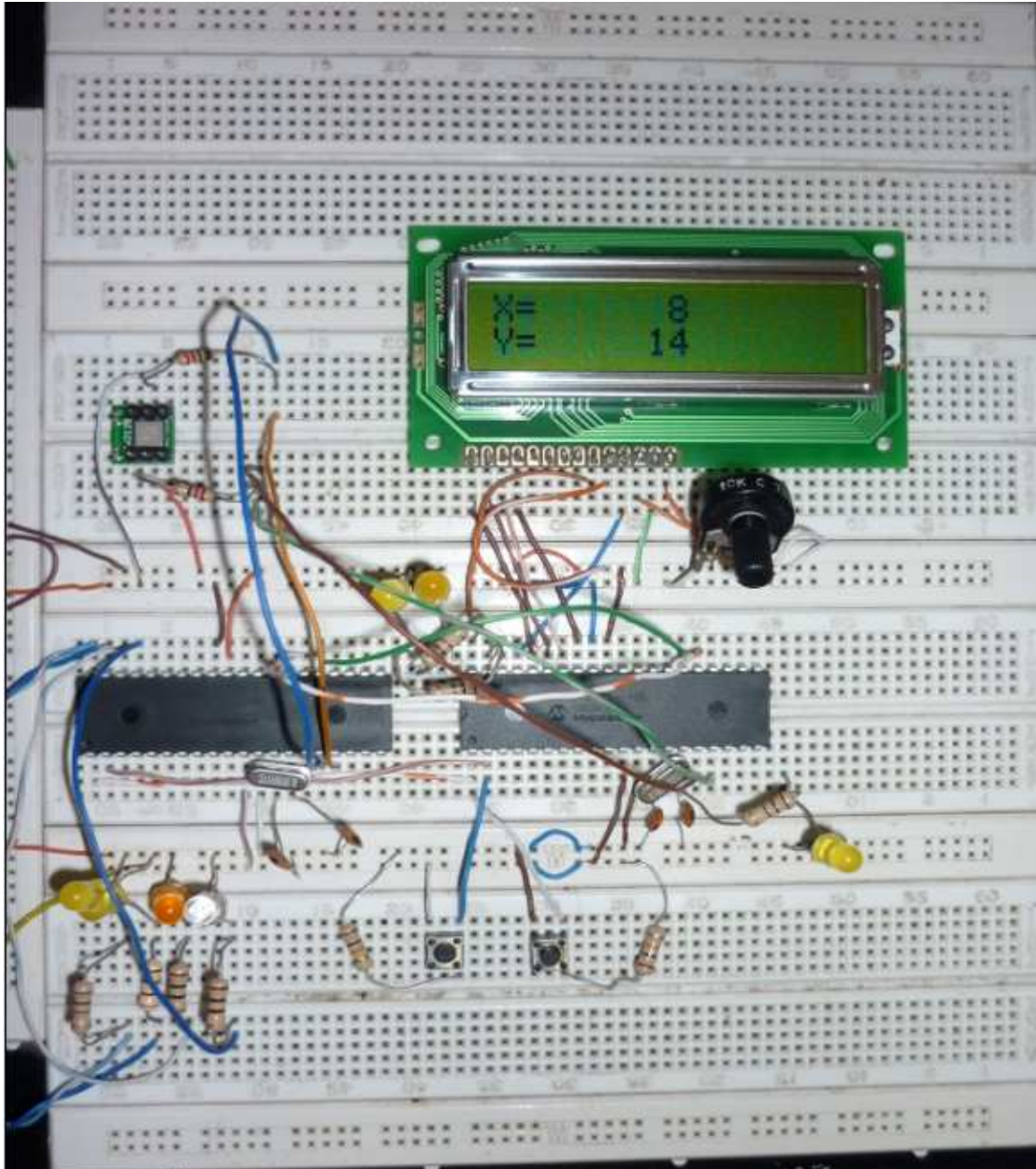


Figura 4.3: Gráfica del proyecto simulado en el PROTO BOARD Muestra las señales medidas en el eje X e Y



### 4.3 Angulo de inclinación del sensor mostrado en el LCD

En el siguiente fotografía vemos el ángulo de inclinación del sensor MX2125

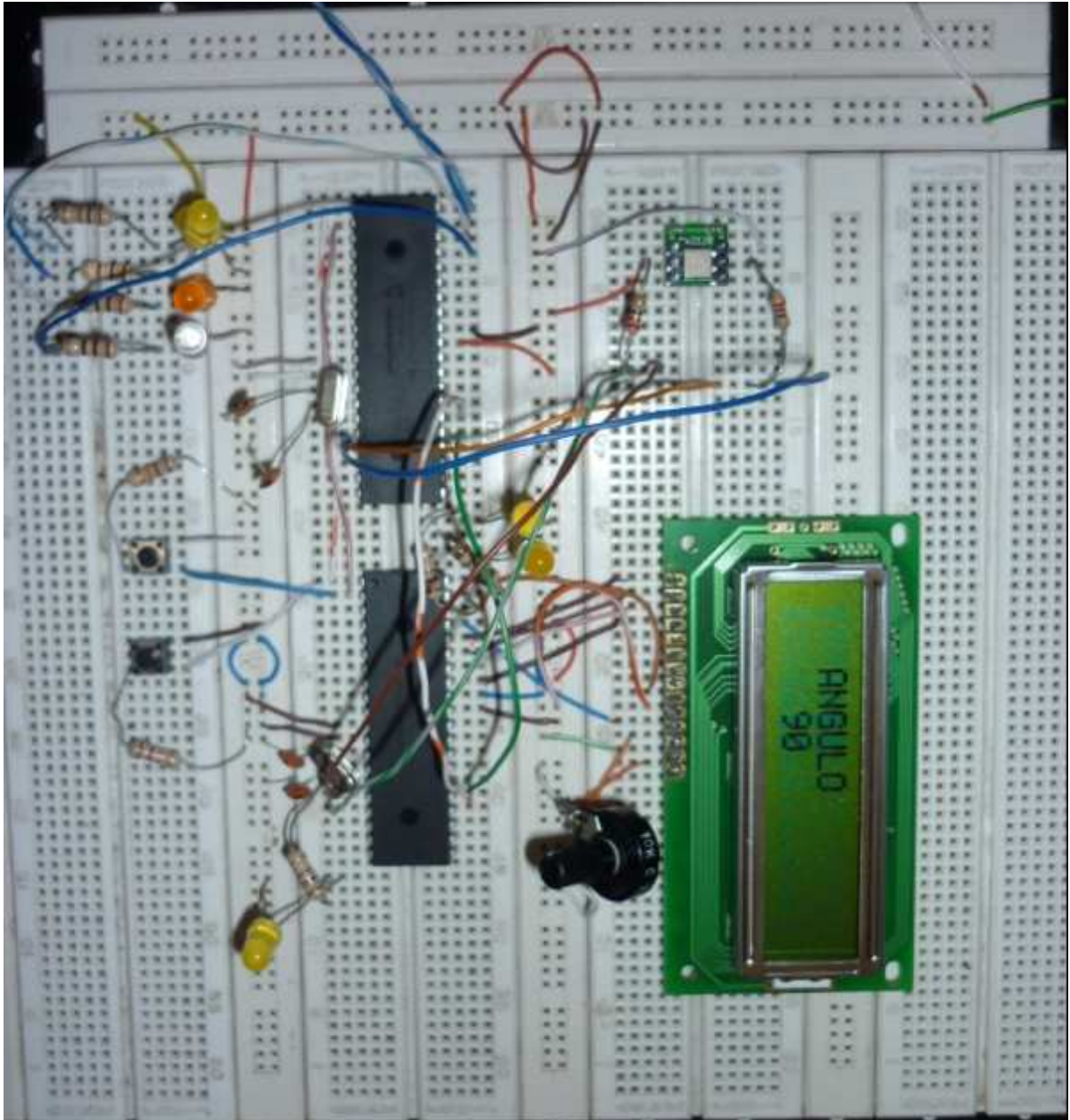


Figura 4.4: Gráfica del proyecto simulado en el PROTO BOARD Muestra la señal del ángulo de inclinación

En el siguiente fotografía vemos la presentación final en la pantalla LCD de las coordenadas X, Y y el ángulo correspondientes a la posición del sensor MX2125

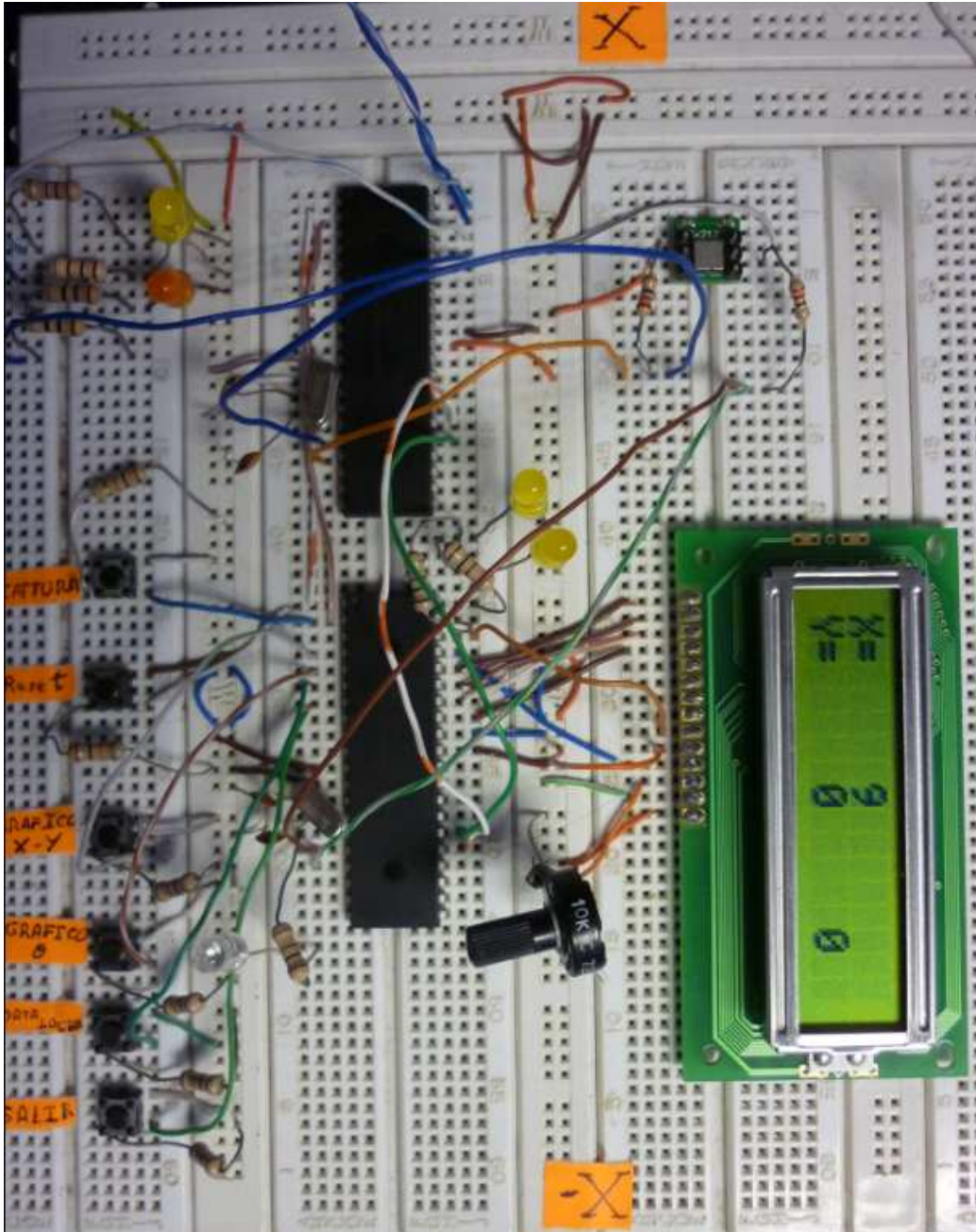


Figura 4.5: Gráfica del proyecto terminado simulado en el PROTO BOARD Muestra la señales medidas en el eje X e Y del ángulo de inclinación

#### 4.4 Simulación en Proteus

Aquí observamos la simulación en proteus donde vemos que las coordenada en X, Y y el ángulo de inclinación, mostradas en el LCD. En este primer gráfico vemos la simulación de una coordenada, utilizamos el PIC18f8520 para simular las salidas del sensor MX2125. El PIC18f4431 controla la señal PWM la procesa y la muestra en la pantalla LCD. En este caso solo una coordenada que es X.

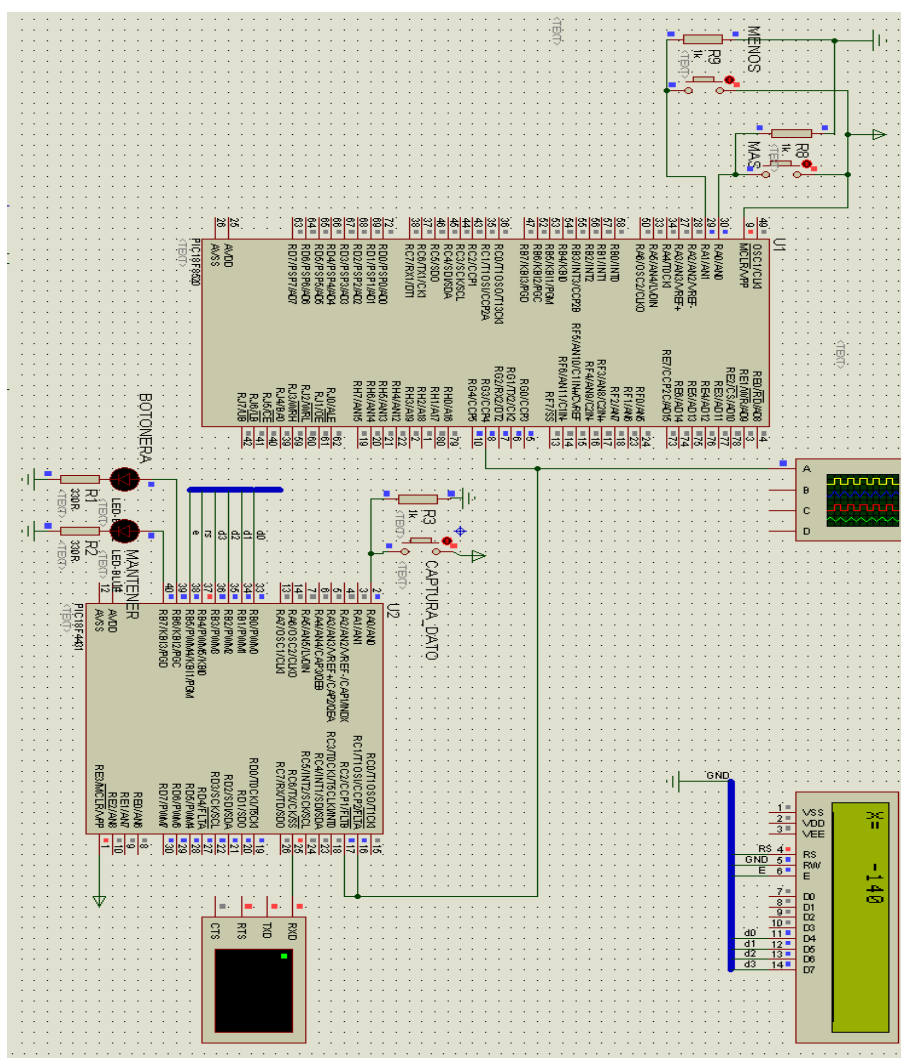


Figura 3.4: Gráfica de simulación en Proteus del proyecto

#### 4.5 Simulación en proteus de la posición y ángulo del sensor mostrado en el LCD

En el siguiente grafico podemos ver una simulación más completa donde mostramos las coordenadas X, Y y también el ángulo de inclinación.

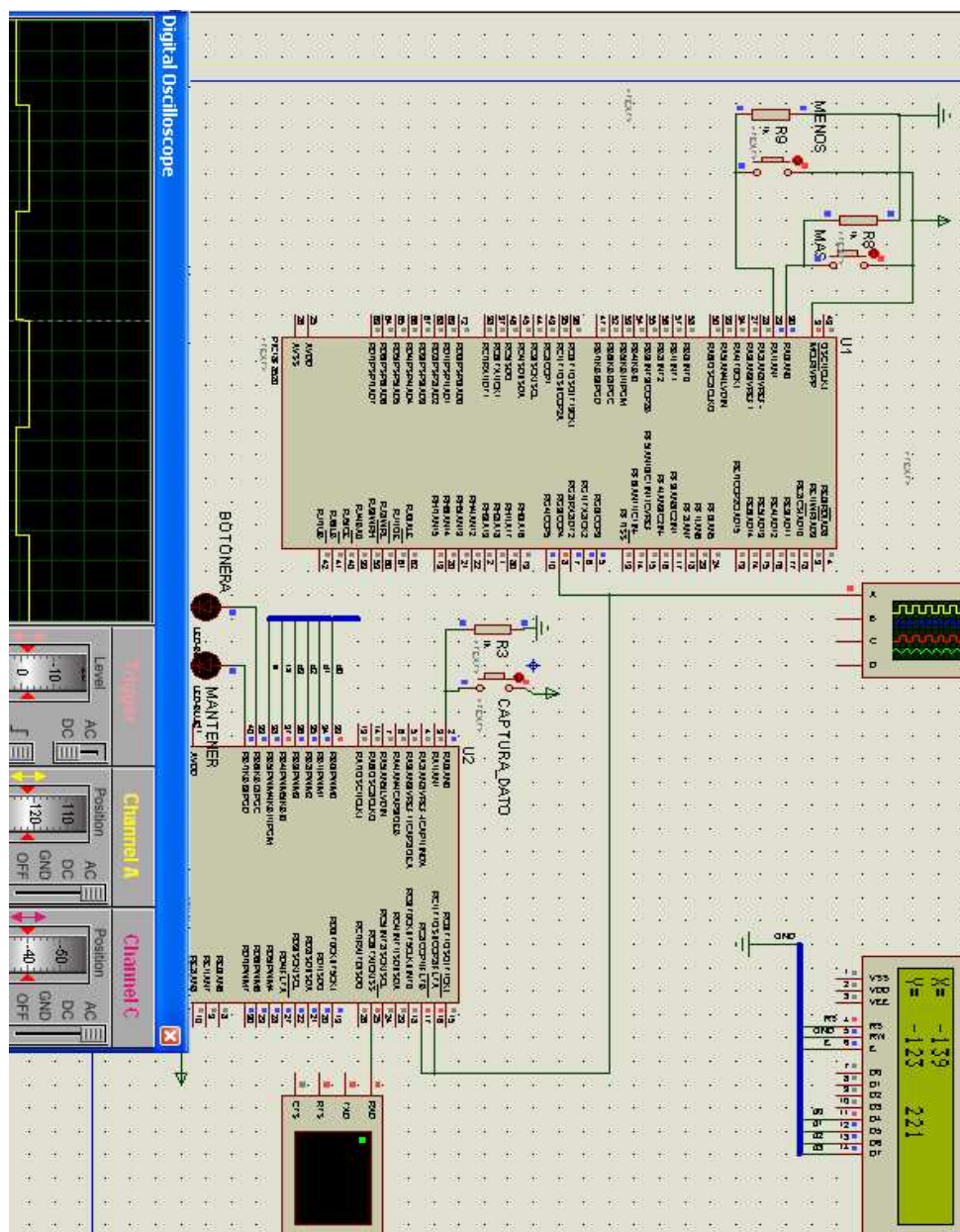


Figura 3.4: Gráfica de simulación en Proteus del proyecto

# CONCLUSIONES Y RECOMENDACIONES

## Conclusiones

A continuación se sintetizan, las conclusiones más importantes, de acuerdo con los siguientes criterios;

- Estudio teórico,
  - Simulaciones
  - Datos experimentales
1. Es un sensor muy sensible a los movimientos del objeto al cual está sujeto, por lo tanto en el momento de tomar las mediciones se tiene que fijar bien el sensor al objeto, para que mida la vibración del objeto y no el movimiento del sensor debido a un mal ajuste,. Tambien debido a que es muy sensible a los movimientos, es por eso que éste sensor tiene muchas aplicaciones a nivel industrial y tecnológico.
  2. El rango de variación del ancho de pulso a la salida del sensor ( $X_{out}$ ,  $Y_{out}$ ) es muy pequeño, trabajan a baja frecuencia, por lo tanto hay que evitar señales parasitas tales como ruidos electrónicos, ya que según datos experimentales el sensor tiene una variación de pulsos según el ambiente donde es utilizado, para eso siempre

antes de instalar el sensor en el objeto, se tiene que tomar datos de lectura, para así evitar mediciones que estén erróneas.

3. El sensor puede trabajar en ambientes hasta 70°C, y no varía las señales de salida de PWM, ya que internamente está encapsulado los 4 sensores de temperatura, luego de superar la temperatura el sensor, tiene un error en la señal de salida.
4. Según prácticas experimentales, no es posible trabajar con una sola señal de captura en el microcontrolador, debido a que se necesita monitorear al mismo tiempo las dos señales, y esto ocasionaba que haya un conflicto cuando se quería mostrar las dos señales, solo capturaba una señal a la vez, por lo que se optó por utilizar un microcontrolador para cada señal PWM del sensor.
5. Podemos concluir que el sensor puede trabajar con cualquier tipo de microcontrolador siempre y cuando tenga control de modulación de ancho de pulso, y puede tener muchas aplicaciones industriales y tecnológicas en el cual podría tener una precisión muy alta.

## Recomendaciones

De acuerdo a las prácticas y pruebas de funcionamiento del proyecto, se puede recomendar lo siguiente:

1. Revisar el estado del Proto, es decir que por motivos de mal contacto en los pines del Proto, debido a un mal ajuste del sensor o dispositivo, podemos equivocarnos en el diagnóstico de los problemas.
2. Asegurarnos de que la alimentación del dispositivo sea la adecuada.
3. Ajustar bien los terminales del sensor, para que no se salgan al momento de hacer las pruebas.
4. Identificar las señales de entrada y salida, para así dar un mejor entendimiento a un eventual problema.
5. Revisar bien el manual de especificaciones y conexionado del sensor y los dispositivos controladores.

## Bibliografía

1. Parallax; Smart Sensors and Applications;  
<http://www.parallax.com/Education/TutorialsTranslations/tabid/535/Default.aspx>  
30 Marzo 2010
2. Parallax; Smart Sensors and Applications; BASIC Stamp Syntax and Reference Manual  
<http://www.parallax.com/tabid/440/Default.aspx>  
30 Marzo 2010
3. Mikroe; mikroICD Manual de usuario  
[http://www.mikroe.com/eng/product\\_downloads/download/](http://www.mikroe.com/eng/product_downloads/download/)  
30 Marzo 2010
4. Microsystems Engineering; Acelerómetro de 2 ejes #28017;  
<http://www.msebilbao.com/notas/downloads/Acelerometro%20de%202%20ejes%2028017.pdf>  
8 de Abril 2010



5. Wikipedia; Acelerómetro;

<http://es.wikipedia.org/wiki/Aceler%C3%B3metro>

8de Abril 2010

6. Hipermegared ; Curiosas aplicaciones para el Acelerometro de tu Celular;

<http://hipermegared.net/2008/10/20/curiosas-aplicaciones-para-el-acelerometro-de-tu-celular/>

8de Abril 2010