



ESCUELA SUPERIOR POLITECNICA DEL LITORAL

Facultad de Ingeniería en Electricidad y Computación

**“IMPLEMENTACIÓN DE UN SISTEMA SCADA EN LABVIEW
PARA EL CONTROL AUTOMATIZADO DEL MÓDULO SOLAR
EPH2 DEL LABORATORIO DE INSTRUMENTACIÓN”**

INFORME DE PROYECTO DE GRADUACIÓN

Previa a la obtención del Título de:

**INGENIERO EN ELECTRICIDAD ESPECIALIZACIÓN ELECTRÓNICA Y
AUTOMATIZACIÓN INDUSTRIAL**

AUTORES:

Christian Roberto Lindao Fiallos

Pablo Emmanuel Layana Castro

Guayaquil – Ecuador

2014

AGRADECIMIENTO

A Dios por habernos permitido finalizar esta etapa, alcanzando logros y metas propuestas durante esta etapa de nuestras vidas.

A nuestras familias y seres especiales que nos brindaron el apoyo y sustento para dar cada paso en nuestra carrera.

A nuestros amigos y colegas que forman parte fundamental de nuestras vidas, y fueron pieza importante en el día a día del desarrollo de nuestro proyecto y culminación de nuestras carreras.

Al M.Sc. Holger Cevallos por darnos la oportunidad de participar en este proyecto de graduación y su guía a lo largo de este trabajo.

A la Escuela Superior Politécnica del Litoral por habernos brindado la preparación y las herramientas necesarias para la culminación de nuestras carreras.

DEDICATORIA

A Dios por guiarme, iluminarme y llenar mi camino de bendiciones y éxitos durante el desarrollo del proyecto.

A mi madre María Castro Balseca y hermanos Marcela Layana Castro y Pedro Layana Castro por su motivación, apoyo y por siempre estar en todo momento brindándome su amor y paciencia.

A mis amigos y compañeros por sus recomendaciones y consejos que permitieron llegar a la meta propuesta.

A mis profesores y maestros por sus conocimientos, advertencia y guía en la resolución del proyecto.

Pablo Emmanuel Layana Castro

Este trabajo es dedicado para mi Señor mi Dios por ayudarme incondicionalmente en cada paso de mi vida y gracias a Él haber logrado llegar hasta punto de mi vida porque sin su providencia no lo había logrado. A mi papá Leonardo que me motivo a realizar mis estudios en la ESPOL y ser mi puntal en cada etapa de este pregrado. A mi mamá Aracely y mi hermano Álvaro por haberme dado todas las facilidades en mis estudios, su apoyo incesante y jamás apartarse de mi lado. A mis abuelitos Luis y Juanita que sin su abrigo y dilección habría sido difícil continuar en cada paso de mi vida. A mi novia Keyla la alegría de mi vida y que ha sido mi gran apoyo durante la recta final de este proceso. A los diferentes amigos y compañeros que en sus respectivas etapas me brindaron su apoyo. A mi amigo y colega Pablo por haber sido un gran refuerzo en mi carrera y ser el socio ideal que todo el mundo desearía. GRACIAS A TODOS POR SU INVALUABLE AYUDA EN MI VIDA.

Christian Roberto Lindao Fiallos

TRIBUNAL DE SUSTENTACIÓN

M.Sc. Sara Ríos O.

SUB - DECANA FIEC

M.Sc. Holger Cevallos U.

DIRECTOR DEL PROYECTO

Ph.D. Wilton Agila G.

MIEMBRO PRINCIPAL

DECLARACIÓN EXPRESA

“La responsabilidad del contenido de este informe nos corresponde exclusivamente a nosotros; y el patrimonio intelectual de la misma, a la ESCUELA SUPERIOR POLITÉCNICA DEL LITORAL”

Christian Roberto Lindao Fiallos

Pablo Emmanuel Layana Castro

RESUMEN

En la presente época las energías obtenidas de fuentes renovables han registrado un incremento muy significativo en su aportación a la demanda de energía eléctrica en el mundo. Una de las áreas que ha registrado grandes avances en tecnología y costos de producción es la del aprovechamiento del efecto fotovoltaico en materiales semiconductores.

El presente proyecto está enfocado en la orientación de los estudiantes e interesados del tema, en los conceptos fundamentales para obtener el máximo beneficio de la energía que emana el Sol sobre la Tierra, a través de los sistemas de generación fotovoltaicos.

Para cumplir nuestro enfoque se ha desarrollado, utilizando la plataforma para diseño de sistemas - Labview, interfaces gráficas que permiten el control, procesamiento y verificación del estado actual de los componentes de un sistema de entrenamiento

para el procesamiento de energía fotoeléctrica modelo EPH2 de la compañía LUCAS-NÜLLE.

Para el diseño del control y monitoreo del estado de los componentes del sistema se utilizará el micro-PLC modelo LOGO OBA7!, conjuntamente con la plataforma de adquisición de datos COMPACTDAQ.

Se incluye además la implementación de dos prácticas de laboratorio enfocadas en el entendimiento del funcionamiento de los paneles, sus características y condiciones óptimas de trabajo, además el análisis de la calidad de energía y el dimensionamiento de los componentes esenciales de un sistema fotovoltaico para una aplicación real.

ÍNDICE GENERAL

AGRADECIMIENTO	i
DEDICATORIA	ii
TRIBUNAL DE SUSTENTACIÓN	iv
DECLARACIÓN EXPRESA	v
RESUMEN	vi
ÍNDICE GENERAL	viii
ABREVIATURAS	xvii
SIMBOLOGÍA	xix
ÍNDICE DE FIGURAS	xxi
ÍNDICE DE TABLAS	xxx
INTRODUCCIÓN	xxxi
CAPITULO 1	
1. MARCO GENERAL.....	1
1.1. DESCRIPCIÓN DEL PROBLEMA.....	1
1.2. JUSTIFICACIÓN.....	4
1.3. SOLUCIÓN PROPUESTA.....	5

1.4.	OBJETIVOS.....	6
1.4.1	OBJETIVOS GENERALES.....	6
1.4.2	OBJETIVOS ESPECÍFICOS.....	6
1.5.	RESULTADOS ESPERADOS.....	7

CAPITULO 2

2.	MARCO TEÓRICO Y DESCRIPCIÓN DEL MÓDULO EPH2.....	8
2.1.	ENERGÍAS RENOVABLES.....	8
2.1.1.	ENERGÍA FOTOVOLTAICA.....	9
2.1.2.	ANÁLISIS DE LA RADIACIÓN SOLAR DEL PLANETA.....	9
2.1.2.1	COMPOSICIÓN DE LA RADIACIÓN SOLAR.....	10
2.1.3.	ANÁLISIS DE LAS VARIABLES PARA EL APROVECHAMIENTO DE LA ENERGÍA SOLAR.....	11
2.1.4.	DESCRIPCIÓN Y FUNCIONAMIENTO DE LOS PANELES SOLARES.....	15
2.1.4.1	PARTES DE UN PANEL FOTOVOLTAICO.....	16
2.1.4.2	CONDICIONES PARA PRUEBAS ELÉCTRICAS EN LOS PANELES FV.....	18
2.1.4.3	CARACTERÍSTICAS ELÉCTRICAS DE UN PANEL FOTOVOLTAICO.....	18

2.1.4.4	CIRCUITO EQUIVALENTE DE UNA CELDA FOTVOLTAICA.	21
2.1.4.5	ECUACIÓN DE LA CORRIENTE PRODUCIDA POR UNA CELDA FOTVOLTAICA	23
2.1.5.	EFICIENCIA DE LA ENERGÍA FOTVOLTAICA	24
2.2.	REGULADORES DE VOLTAJES.....	25
2.3.	ALMACENAMIENTO DE LA ENERGÍA.	25
2.4.	INVERSORES DE VOLTAJE.	26
2.5.	CONSUMO DE ENERGÍA.	27
2.6.	DESCRIPCIÓN DE COMPONENTES DEL MÓDULO SOLAR EPH2.....	30
2.6.1	REGULADOR DE CARGA SOLAR 12/24V, 10A.....	31
2.6.2	PANEL DE LÁMPARAS DE 12V.	33
2.6.3	PANEL DE LÁMPARAS DE 230V.	34
2.6.4	ACUMULADOR SOLAR 12V, 7AH.	35
2.6.5	INVERSOR DE RED.....	36
2.6.6	INVERSOR MONOFÁSICO.	36
2.6.7	MULTÍMETRO ANALÓGICO DIGITAL.	37
2.6.8	MONITOR DE ENERGÍA.....	38
2.6.9	REPRODUCCIÓN TRIPLE DE MÓDULO SOLAR, 23V / 2A.	38

2.6.10	MÓDULO SOLAR CON EMULADOR DE LA ALTURA DEL SOL.....	39
2.6.11	UNIDAD DE CARGA 1KOHMIO, 500W.	39
2.6.12	ALIMENTADOR MONOFÁSICO CON INTERRUPTOR DE PROTECCIÓN DE LÍNEA Y CAJA DE ENCHUFE “SCHUKO”.....	40
2.7.	DESCRIPCIÓN DE LOS COMPONENTES A AGREGARSE AL MÓDULO SOLAR EPH2.	41
2.7.1	LOGO OBA7.	41
2.7.2	COMPACTDAQ	42
2.7.2.1	MÓDULO NI 9225.	43
2.7.2.2	MÓDULO NI 9201.	44
2.7.2.3	MÓDULO NI 9227.	44
2.7.2.4	MÓDULO NI 9219.	45
2.7.3	ET – OPTO DC MOTOR	46
CAPITULO 3		
3.	DIAGRAMAS Y DESCRIPCIONES DEL HARDWARE IMPLEMENTADO.....	47
3.1	DIAGRAMA DE CONEXIONES MICRO PLC-MÓDULO SOLAR EPH2.....	47

3.2	DIAGRAMA DE CONEXIONES MICRO PLC-TARJETAS ELECTRÓNICAS.....	50
3.3	LÓGICA PROGRAMADA DEL MICRO PLC SIEMENS LOGO OBA7.....	54
3.3.1	LÓGICA PROGRAMA DEL PLC DE LA PLANTA SOLAR EPH2	54
3.3.2	LÓGICA PROGRAMA DEL PLC DE PANEL SOLAR MÓVIL.....	58
3.4	DESCRIPCIÓN DE LA COMUNICACIÓN OPC-MICRO PLC.....	65
3.4.1	CONFIGURACIÓN DE COMUNICACIÓN EN LOGO! SOFT COMFORT.....	66
3.4.2	CONFIGURACIÓN DEL SERVIDOR OPC.....	68
3.4.3	CREACIÓN DE NUEVO DISPOSITIVO.....	71
3.5	DIAGRAMA DE CONEXIONES COMPACDAQ-MÓDULO SOLAR EPH2.....	73
3.6	PROCESAMIENTO DE LAS SEÑALES ADQUIRIDAS POR LA COMPACTDAQ.....	74
3.7	DIAGRAMA DE CONEXIÓN DEL DRIVER DE CONTROL DE POSICIÓN DEL MOTOR DC DEL EJE DEL PANEL SOLAR.....	77
3.8	ADQUISICIÓN Y PROCESAMIENTO DE SEÑALES DE POSICIÓN DEL MOTOR DC DEL EJE DEL PANEL SOLAR.....	79

CAPITULO 4

4.	DISEÑO E IMPLEMENTACIÓN DE LA INTERFAZ EN LABVIEW	82
4.1.	DESCRIPCIÓN DEL PROYECTO EN LABVIEW Y CADA UNO DE LOS VI'S.....	82
4.1.1	MAIN.VI.....	83
4.1.2	PRUEBA DEL PANEL.VI.....	83
4.1.3	CALCULOS TEÓRICOS.VI	85
4.1.4	ANÁLISIS DE ENERGÍA.VI.....	88
4.1.5	PANEL 3D.VI	90
4.2.	DESCRIPCIÓN DE LOS PANELES FRONTALES DE CADA VI.	91
4.2.1	MAIN.VI.....	91
4.2.2	PRUEBA DEL PANEL.VI.....	91
4.2.2.1	SUBVI “COMUNICACIÓN CON PLC – PRUEBA DEL PANEL.VI”	93
4.2.2.2	SUBVI “CALCULOS EXPERIMENTALES Y REPORTE PANEL.VI”	93
4.2.2.3	SUBVI “COMPAC DAQ – MATRICES DATOS MEDIDOS.VI”	94
4.2.3	CALCULOS TEORICOS.VI	94

4.2.3.1	SUBVI “CALCULADORA DE PARÁMETROS SOLARES.VI”	95
4.2.3.2	SUBVI “CURVA I-V & POTENCIA.VI”	96
4.2.3.3	SUBVI “DATOS DEL MOMENTO O FECHA ESPECÍFICA.VI”	97
4.2.4	ANÁLISIS DE ENERGÍA.	97
4.2.4.1	SUBVI “FASOR BUILT_SUBVI.VI”	99
4.2.4.2	SUBVI “VOLTAJE – FASE_SUBVI.VI”	99
4.2.4.3	SUBVI “GENERACIÓN MATRICES ARMÓNICOS.VI”	100
4.2.4.4	SUBVI “GRÁFICA DE VOLTAJE Y CORRIENTE DE ARMÓNICOS.VI”	100
4.2.4.5	SUBVI “COMUNICACIÓN CON PLC – ARMÓNICOS.VI”	101
4.2.5	PANEL 3D.VI	101
4.3.	DESCRIPCIÓN DE LOS DIAGRAMAS DE BLOQUES DE CADA VI.....	102
4.3.1	MAIN.VI.....	103
4.3.2	PRUEBA DEL PANEL.VI.....	103
4.3.2.1	SUBVI “COMUNICACIÓN CON PLC – PRUEBA DEL PANEL.VI”	104

4.3.2.2	SUBVI “CALCULOS EXPERIMENTALES Y REPORTE PANEL.VI”	105
4.3.2.3	SUBVI “COMPAC DAQ – MATRICES DATOS MEDIDOS.VI”	106
4.3.3	CALCULOS TEORICOS.VI	106
4.3.3.1	SUBVI “CALCULADORA DE PARÁMETROS SOLARES.VI”	108
4.3.3.2	SUBVI “CURVA I-V & POTENCIA.VI”	109
4.3.3.3	SUBVI “DATOS DEL MOMENTO O FECHA ESPECÍFICA.VI”	110
4.3.4	ANÁLISIS DE ENERGÍA.	110
4.3.4.1	SUBVI “FASOR BUILT_SUBVI.VI”	113
4.3.4.2	SUBVI “VOLTAJE – FASE_SUBVI.VI”	113
4.3.4.3	SUBVI “GENERACIÓN MATRICES ARMÓNICOS.VI”	114
4.3.4.4	SUBVI “GRÁFICA DE VOLTAJE Y CORRIENTE DE ARMÓNICOS.VI”	115
4.3.4.5	SUBVI “COMUNICACIÓN CON PLC – ARMÓNICOS.VI”	117
4.3.5	PANEL 3D.VI	117
4.4.	DESCRIPCIÓN DE LA COMUNICACIÓN OPC-LABVIEW	119

4.5	PROCEDIMIENTO DE CREACIÓN DE LA VERSIÓN EJECUTABLE DEL PROYECTO EN LABVIEW	121
CAPITULO 5		
5.	PRUEBAS Y MANEJO DEL MÓDULO EPH2.....	127
5.1.	DISEÑO TEÓRICO DE LAS PRUEBAS CARACTERÍSTICAS DE UN PANEL SOLAR.....	127
5.1.1	DISEÑO DE PRUEBAS DE LA COMUNICACIÓN OPC - PLC.	128
5.1.2	COMUNICACIÓN COMPACTDAQ CON PC	131
5.2.	PRUEBAS CARACTERÍSTICAS DEL TIPO DE PANEL SOLAR DEL MÓDULO EPH2.	131
5.3.	PRÁCTICA #1: CONFIGURACIÓN DE LOS EQUIPOS DEL MÓDULO SOLAR EPH2 PARA TRABAJAR CON LABVIEW, Y SUS DIFERENTES CONEXIONES.....	135
5.4.	PRÁCTICA #2: VARIACIÓN DE LA INCIDENCIA SOLAR, CÁLCULOS Y ENERGÍA OBTENIDA SEGÚN DICHAS CONDICIONES.	143
	CONCLUSIONES.....	152
	RECOMENDACIONES Y FUTURAS LÍNEAS DE TRABAJO.	154
	ANEXOS.....	156
	BIBLIOGRAFÍA.....	191

ABREVIATURAS

PWM	Pulse-Width Modulation
SCADA	Supervisory Control and Data Acquisition
OPC	OLE for Process Control
PLC	Programmable Logic Controller
UTC	Coordinated Universal Time
GMT	Greenwich Mean Time
V	Voltaje
EVA	Ethylene Vinyl Acetate
W	Vatio
m	Metro
nm	Nanómetro
°K	Grado Kelvin
m²	Metro cuadrado
°C	Grado Centígrado
PW	Petavatio
mm	Milímetro
STC	Standard Test Conditions
NOCT	Normal Operating Cell Temperature
AM	Air mass
Wp	Vatio pico
USB	Universal Serial Bus

RS-232	Recommended Standard 232
MΩ	Megaohmio
Ah	Amperio-hora
KΩ	Kiloohmio
μm	Micrómetro
GW	Gigavatio
REN21	Renewable Energy Policy Network for the 21st Century
VI	Virtual Instrument
NI	National Instrument
SD	Secure Digital
KS/s	Kilosamples/sec
Vrms	Voltaje eficaz
TTL	Transistor transistor logic
MOSFET	Metal oxide semiconductor field effect transistor
DC	Direct current
LED	Light emitting diode
GND	Ground

SIMBOLOGÍA

Φ_{Sol}	Flujo Radiante del Sol
E_{sol}	Emitancia Radiante del Sol
K	Constante Solar
δ	Declinación Solar
d	Día del Año
EOT	Ecuación del Tiempo
HRA	Ángulo Horario
γ	Altura Solar
ϕ	Latitud
α	Ángulo Azimutal
V_{oc}	Voltaje de Circuito Abierto
I_{sc}	Corriente de Cortocircuito
V_{mpp}	Voltaje a máxima potencia
I_{mpp}	Corriente a máxima potencia
$P_{m\acute{a}x}$	Potencia Máxima
$\%FF$	Factor de Forma
η	Eficiencia
$A_{\text{aprovechada}}$	Área aprovechada o útil
I_{panel}	Irradiancia incidente sobre un panel fotovoltaico
IL o I_{ph}	Corriente de Iluminación
ID	Corriente de Diodo

Io	Corriente Inversa de Saturación de Diodo
qe	Carga de un Electrón
V	Voltaje
m	Factor de Idealidad del Diodo
k	Constante de Boltzman
I	Corriente
Rs	Resistencia Serie
Rp	Resistencia Paralela
ms	Pendiente inversa de la resistencia serie
mp	Pendiente inversa de la resistencia paralela

ÍNDICE DE FIGURAS

Figura 1.1 Módulo Solar EPH2 marca Lucas-Nülle. [1]	2
Figura 1.2 Diagrama de bloques de la solución propuesta	5
Figura 2.1 Flujo de Electrones debido a la incidencia de la Luz y un Campo Eléctrico. [3]	9
Figura 2.2 Ángulo de incidencia de los rayos solares para 3 diferentes lugares del Planeta. [7]	10
Figura 2.3 Descripción de estaciones, variables e inclinación de la Tierra tomando de referencia la órbita del Sol. [12]	12
Figura 2.4 Altura Solar. [1]	14
Figura 2.5 Dirección del flujo de los Electrones y Huecos al conectarse una carga directamente a una célula fotovoltaica. [15]	16
Figura 2.6 Partes de un Panel Fotovoltaico. [10]	16
Figura 2.7 Partes de una Célula Fotovoltaica. [16]	17
Figura 2.8 Curva I-V (Verde) y Curva de Potencia (Azul) de un Panel FV bajo condiciones STC. [18]	19
Figura 2.9 Curvas I-V para varias niveles de irradiación solar, con AM 1,5 y 25°C Temp. Célula FV. [19]	21
Figura 2.10 Circuito Equivalente Real de una Célula Fotovoltaica. [20]	21
Figura 2.11 Impacto de la Resistencia Serie en la Curva I-V de una célula fotovoltaica. [14]	22
Figura 2.12 Impacto de la Resistencia Paralelo en la Curva I-V de una célula fotovoltaica. [14]	23

Figura 2.13 Evolución de las fuentes primarias de energía usada a nivel mundial. [27]	27
Figura 2.14 Uso de las energías renovables histórico y proyecciones. [29]....	28
Figura 2.15 Proyecciones del uso de la energía fotovoltaica. [30].....	29
Figura 2.16 Regulador de carga solar 12/24V, 10A (CO3208-1M). [1].....	32
Figura 2.17 Panel de lámparas de 12V (CO3208-1k). [1]	33
Figura 2.18 Panel de lámparas de 230V (CO3208-1L). [1].....	34
Figura 2.19 Acumulador solar 12V, 7AH (CO3208-1E). [1].....	35
Figura 2.20 Inversor aislado 230V, (CO3208-1F). [1].....	36
Figura 2.21 Multímetro analógico/digital (CO5127-1Z). [1]	37
Figura 2.22 Reproducción de módulo solar (CO3208-1A). [1]	38
Figura 2.23 Módulo solar con emulador de la altura del sol (CO3208-1B). [1]	39
Figura 2.24 Unidad de carga 1Kohmio, 500W (CO3208-1J). [1]	40
Figura 2.25 Logo oba6 y logo oba7. [32]	42
Figura 2.26 NI CompactDAQ USB Data Acquisition System, NI cDAQ-9174. [34]	43
Figura 2.27 Módulo de entrada analógica simultánea NI 9225. [34].....	43
Figura 2.28 Módulo de entrada corriente analógica de +- 10V, NI 9201. [34] .	44
Figura 2.29 Módulo de entrada de corriente analógica simultánea NI 9227. [34]	45
Figura 2.30 Módulo de entrada analógica simultánea NI 9219. [34].....	45
Figura 2.31 Puente H ET-OPTO DC MOTOR de 10A. [38]	46
Figura 3.1 Entradas digitales del PLC LOGO OBA7!	47

Figura 3.2 Salidas digitales del PLC LOGO OBA7!.....	48
Figura 3.3 Diagrama de conexiones PLC LOGO OBA7! a tarjetas.....	50
Figura 3.4 Puesta en marcha y paro del sistema EPH2.....	54
Figura 3.5 Configuración remota del sistema EPH2.....	55
Figura 3.6 Configuración local del sistema EPH2	55
Figura 3.7 Condiciones para la activación de las salidas digitales del sistema EPH2.....	56
Figura 3.8 Configuración de todas las pantallas del HMI del sistema EPH2...	57
Figura 3.9 Activación de las salidas digitales del sistema EPH2	58
Figura 3.10 Puesta en marcha del sistema panel móvil	59
Figura 3.11 Configuración LOCAL o REMOTO del sistema panel móvil.....	59
Figura 3.12 Configuración de entradas analógicas del sistema panel móvil ...	60
Figura 3.13 Configuración de entradas analógicas de red del sistema panel móvil.....	60
Figura 3.14 Protecciones para sensores de posición del sistema panel móvil	61
Figura 3.15 Configuración ángulos por HMI del sistema panel móvil	61
Figura 3.16 Multiplexación para selección de ángulo remoto o local del sistema panel móvil.....	62
Figura 3.17 Precondiciones para encender o apagar motores del sistema panel móvil.....	62
Figura 3.18 Precondiciones para apagar en motor en margen de 3 grados del sistema panel móvil.	63

Figura 3.19 Condición para apagar el motor en margen de 3 grados del sistema panel móvil	63
Figura 3.20 Condiciones para encender o apagar motores del eje solar y eje azimutal del sistema panel móvil.....	64
Figura 3.21 Configuración de las pantallas del HMI del sistema panel móvil ..	65
Figura 3.22 Creación de la conexión punto a punto.	66
Figura 3.23 Configuración de la conexión con el servidor OPC.....	67
Figura 3.24 Grabar programación y parámetros en el PLC.	67
Figura 3.25 Configuración de la ip destino	68
Figura 3.26 Creación de canal para la conexión con los PLC's.....	69
Figura 3.27 Nombre del canal para la identificación en la red	69
Figura 3.28 Parámetros para la comunicación OPC – PLC.....	70
Figura 3.29 Resumen de la configuración de parámetros del canal	70
Figura 3.30 Creación de un nuevo dispositivo en el OPC	71
Figura 3.31 Nombre del nuevo dispositivo creado	71
Figura 3.32 Resumen de la configuración de parámetros del dispositivo.....	72
Figura 3.33 Conexiones del módulo de Voltaje NI9225	73
Figura 3.34 Conexiones del módulo de corriente NI9227	74
Figura 3.35 Señal de voltaje y corriente obtenida por la CompactDAQ y por el analizador de calidad de energía Fluke modelo435	75
Figura 3.36 Señal de voltaje obtenida por la CompactDAQ y por el analizador de calidad de energía Fluke modelo435	75

Figura 3.37 Datos de armónicos obtenidos por la CompactDAQ y por el analizador de calidad de energía Fluke modelo435	76
Figura 3.38 Voltaje del panel solar obtenidos por la CompactDAQ y por el multímetro Fluke87V.....	76
Figura 3.39 Corriente del panel solar obtenidos por la CompactDAQ y por el multímetro Fluke87V.....	76
Figura 3.40 Voltaje en la entrada del inversor monofásico obtenido por la CompactDAQ y por el multímetro Fluke87V.	77
Figura 3.41 Corriente en la entrada del inversor monofásico obtenido por la CompactDAQ y por el multímetro Fluke87V.	77
Figura 3.42 Diagrama de conexión de las tarjetas y PLC para el control de posición.....	78
Figura 3.43 Conexión de drive Puente H "ET-OPTO DC MOTOR" de 10A	79
Figura 3.44 PWM enviado al motor para el control de velocidad	80
Figura 3.45 Control de posición para el motor del eje solar	80
Figura 3.46 Control de posición para el motor del eje azimutal	81
Figura 4.1 SubVI "Comunicación con PLC – Prueba del Panel.vi"	84
Figura 4.2 SubVI "Calculos Experimentales y Reporte Panel.vi"	84
Figura 4.3 SubVI "Compac DAQ – Matrices Datos Medidos.vi"	85
Figura 4.4 SubVI "Calculadora de Parámetros Solares.vi"	86
Figura 4.5 SubVI "Curva I-V & Potencia.vi"	87
Figura 4.6 SubVI "Datos del momento o Fecha Específica.vi"	87
Figura 4.7 SubVI "Fasor built_subVI.vi"	88

Figura 4.8 SubVI "Voltaje – fase_subVI.vi"	89
Figura 4.9 SubVI "Generación Matrices Armónicos.vi"	89
Figura 4.10 SubVI "Comunicación con PLC – Armónicos.vi"	89
Figura 4.11 SubVI "Gráfica de voltaje y corriente de armónicos.vi"	90
Figura 4.12 Interfaz Gráfica del VI "Main.vi"	91
Figura 4.13 Interfaz Gráfica del VI "Prueba del Panel.vi"	92
Figura 4.14 Interfaz gráfica del SubVI "Comunicación con PLC – Prueba del Panel.vi"	93
Figura 4.15 Interfaz gráfica del SubVI "Cálculos Experimentales y Reporte Panel"	93
Figura 4.16 Interfaz gráfica del SubVI "Compac DAQ - Matrices Datos Medidos.vi"	94
Figura 4.17 Interfaz gráfica del VI "Cálculos Teóricos.vi"	95
Figura 4.18 Interfaz gráfica del SubVI "Calculadora de Parámetros Solares.vi"	96
Figura 4.19 Interfaz gráfica del SubVI "Curva I-V & Potencia.vi"	96
Figura 4.20 Interfaz gráfica del SubVI "Datos del Momento o Fecha Específica.vi"	97
Figura 4.21 Interfaz gráfica VI "Análisis de Energía.vi"	98
Figura 4.22 Interfaz gráfica del SubVI "Fasor built_subVI.vi"	99
Figura 4.23 Interfaz gráfica del subVI "Voltaje – fase_subVI.vi"	99
Figura 4.24 Interfaz gráfica del subVI "Generación Matrices Armónicos.vi" ..	100

Figura 4.25 Interfaz gráfica del subVI “Gráfica de voltaje y corriente de armónicos.vi”.....	101
Figura 4.26 Interfaz gráfica del SubVI “Comunicación con PLC – Armónicos.vi”	101
Figura 4.27 Interfaz gráfica del VI “Panel 3D.vi”	102
Figura 4.28 Diagrama de Bloques del VI "Mainl.vi"	103
Figura 4.29 Diagrama de Bloques del VI "Prueba del Panel.vi"	104
Figura 4.30 Diagrama de Bloques del subVI “Comunicación con PLC - Prueba del Panel.vi”	105
Figura 4.31 Diagrama de Bloques del SubVI “Cálculos Experimentales y Reporte Panel.vi”	105
Figura 4.32 Diagrama de Bloques del SubVI “Compac DAQ - Matrices Datos Medidos.vi”	106
Figura 4.33 Diagrama de bloques del VI “Cálculos Teóricos.vi” parte 1	107
Figura 4.34 Diagrama de bloques del VI “Cálculos Teóricos.vi” parte 2	108
Figura 4.35 Diagrama de Bloques del SubVI “Calculadora de Parámetros Solares.vi”	109
Figura 4.36 Diagrama de Bloques del SubVI “Curva I-V & Potencia.vi”	109
Figura 4.37 Diagrama de Bloques del SubVI “Datos del Momento o Fecha Específica.vi”	110
Figura 4.38 Diagrama de Bloques del VI "Análisis de Energía.vi" parte 1.	111
Figura 4.39 Diagrama de Bloques del VI "Análisis de Energía.vi" parte 2.	112
Figura 4.40 Diagrama de Bloques del SubVI “Fasor built_subVI.vi”	113

Figura 4.41 Diagrama de Bloques del subVI “Voltaje – fase_subVI.vi”	114
Figura 4.42 Diagrama de Bloques subVI “Generación Matrices Armónicos.vi” parte 1	114
Figura 4.43 Diagrama de Bloques subVI “Generación Matrices Armónicos.vi” parte 2	115
Figura 4.44 Diagrama de Bloques del subVI “Gráfica de voltaje y corriente de armónicos.vi” parte 1	116
Figura 4.45 Diagrama de Bloques del subVI “Gráfica de voltaje y corriente de armónicos.vi” parte 2	116
Figura 4.46 Diagrama de Bloques del SubVI “Comunicación con PLC – Armónicos.vi”	117
Figura 4.47 Diagrama de Bloques del VI "Panel 3D.vi	118
Figura 4.48 Etiquetas para el mapeo y reconocimiento de variables en la red en PLC del sistema EPH2.....	119
Figura 4.49 Etiquetas para el mapeo y reconocimiento de variables en la red en PLC del sistema panel móvil.....	119
Figura 4.50 Toma de datos de conexiones.....	120
Figura 4.51 Configuración de la dirección local de la etiqueta del OPC	120
Figura 4.52 Lectura de datos analógicos y digitales desde labview al OPC server	121
Figura 4.53 Escritura de datos analógicos y digitales desde labview al OPC server	121
Figura 4.54 Preparación para la creación de archivo ejecutable	122

Figura 4.55 Creación del archivo ejecutable.....	123
Figura 4.56 Configuración de los parámetros de información del proyecto... 124	124
Figura 4.57 Configuración de los parámetros fuentes del proyecto.....	124
Figura 4.58 Selección del icono de la aplicación del programa ejecutable....	125
Figura 4.59 Vista previa de los archivos creados de la aplicación ejecutable	125
Figura 4.60 Grabación de los archivos finales de la aplicación ejecutable. ...	126
Figura 4.61 Pantalla principal de la aplicación ejecutable.	126
Figura 5.1 Interfaz Quick Client para el PLC del EPH2	128
Figura 5.2 Sobrescritura del valor actual de la variable remoto.	129
Figura 5.3 Actualización de las variables de red	129
Figura 5.4 Interfaz Quick Client para el PLC del panel móvil	130
Figura 5.5 Sobrescritura del valor actual de la variable AI2 red.....	130
Figura 5.6 Estado de funcionamiento de la CompactDAQ.....	131
Figura 5.7 Verificación del estado de variables en asistente OPC.	132
Figura 5.8 Mensaje de posibles errores del asistente OPC.....	132
Figura 5.9 Apertura del VI de "Prueba del Panel.vi"	133
Figura 5.10 Voltaje y Corriente medido por la CompactDAQ.....	133
Figura 5.11 Informe obtenido del VI "Prueba del Panel.vi"	134

ÍNDICE DE TABLAS

Tabla 2.1 Componentes del módulo solar EPH2.....	30
Tabla 3.1 Entradas y Salidas de Conexión LOGO OBA7! – EPH2.....	48
Tabla 3.2 Entradas y Salidas de Conexión LOGO OBA7! – Tarjetas	
Electrónicas	51

INTRODUCCIÓN

En la actualidad las energías renovables forman parte importante en la producción de energía mundial, teniendo gran auge en las últimas décadas. La energía obtenida gracias al efecto fotovoltaico requiere un procesamiento específico que inicia desde la generación a través de los paneles solares constituidos por diferentes capas con dopados especiales en su estructura interna.

Esta energía continúa su proceso dirigiéndose hacia el regulador de carga, el cual de manera mesurada enviará la carga generada hasta el banco acumulador del sistema y a la vez controla que la descarga se mantenga en los límites permitidos para alargar la vida útil de los acumuladores.

El estudio del aprovechamiento de la energía solar requiere el conocimiento de la posición del Sol, su variación a lo largo del año debido al movimiento de la Tierra, la

ubicación geográfica del lugar donde se implementará el sistema y las condiciones climáticas presentes.

El proyecto presente realiza la introducción a los conceptos fundamentales para la obtención del máximo beneficio de la energía solar utilizando los sistemas fotovoltaicos, todo esto por medio de la utilización del módulo de entrenamiento del procesamiento de energía fotoeléctrica modelo EPH2 de la compañía LUCAS-NÜLLE.

CAPÍTULO 1

MARCO GENERAL

En el presente capítulo se describen los objetivos planteados, con su respectiva metodología de trabajo a seguir, con el fin fortalecer el conocimiento y estudio de la instrumentación involucrada en los procesos o plantas reales de generación de energía fotovoltaica, enfocándonos en la potenciación del nuevo módulo de aprendizaje EPH2 marca Lucas-Nülle adquirido por el Laboratorio de Instrumentación Industrial en el año 2014. La meta del presente trabajo se regirá bajo la consigna de obtener del módulo EPH2 el mayor beneficio en aprendizaje para los futuros estudiantes del laboratorio de Instrumentación.

1.1. DESCRIPCIÓN DEL PROBLEMA.

El laboratorio de Instrumentación Industrial de la Escuela Superior Politécnica del Litoral (ESPOL), ha adquirido un módulo solar de la marca LUCAS NULLE, este módulo Solar EPH2 posee componentes que crean el entorno de un Sistema Autónomo de aprovechamiento de energía solar desde su fase de adquisición de

energía lumínica por paneles solares, hasta su consumo en cargas eléctricas controladas. El módulo no tiene un control automático de las variables Azimut y Elevación de la fuente emisora de energía lumínica hacia el panel solar, el cual se lo realiza de manera manual por medio del posicionamiento de pernos de seguridad que controlan el ángulo de las variables antes dichas.

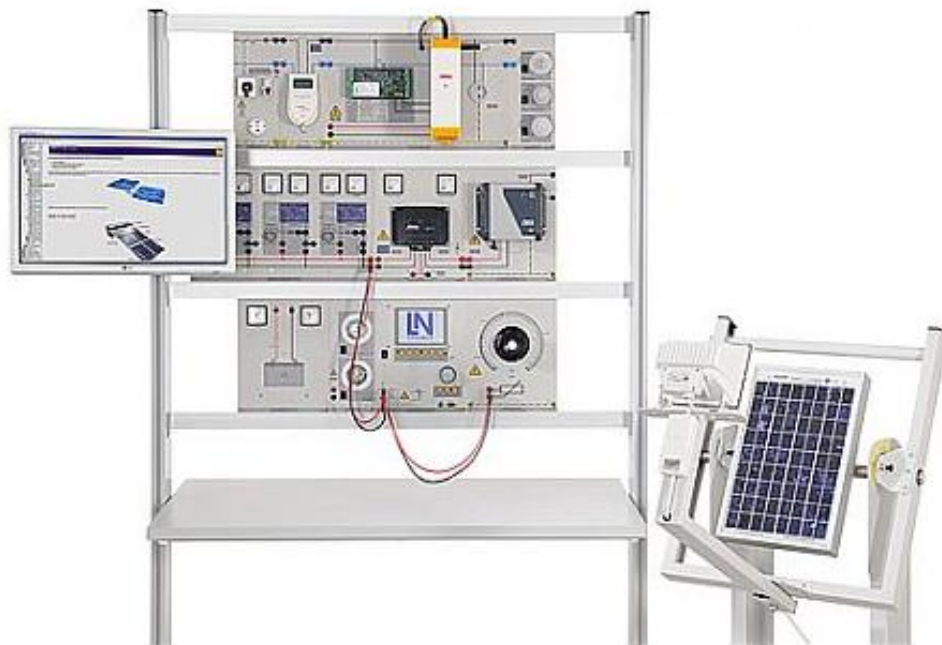


Figura 1.1 Módulo Solar EPH2 marca Lucas-Nülle. [1]

Por ello se propone desarrollar una interfaz tipo SCADA en Labview para el control del Azimut y Elevación de la fuente emisora de energía lumínica del módulo EPH2, con monitoreo de la posición actual de dichas variables. Esto se lo realizará por medio de dos motores de corriente continua que desplazarán los ejes Azimut y Elevación de la fuente de energía lumínica. El control de posición y velocidad de los motores se lo realizará usando una tarjeta de modulación de ancho de pulso y el monitoreo

por medio de las entradas analógicas de voltaje y corriente del sistema modular de adquisición de datos NI CompactDAQ.

El sistema posee aparte del panel solar con su fuente lumínica, 3 simuladores de paneles solares de voltaje y corriente nominal a 23V y 2A cada uno con su respectivo control de irradiancia solar. Estos pueden simular desde condiciones en que los paneles no producen el voltaje mínimo de alimentación hacia las cargas, hasta condiciones de máxima carga disponible; dichas condiciones demandan el cambio de la conexión de serie a paralelo, y la inclusión o exclusión de 1 o 2 paneles a la conexión según las condiciones de demanda de energía. El sistema no tiene una función de control de la configuración de los paneles según las condiciones de demanda y dichas conexiones se las realizan de manera manual junto con la observación de los voltajes y corrientes marcados en los indicadores analógicos de la planta.

Por todo lo anterior proponemos crear un sistema inteligente en Labview que establezca la prioridad de voltaje o corriente, ejecute el control sobre la configuración de los paneles solares y muestre la configuración y demanda actual del sistema en su panel frontal, junto con los controles para que el usuario cambie la configuración del sistema según su necesidad; para ello se usará el LOGO SIEMENS OBA7 que será el que controle las configuraciones, y será comunicado a Labview por medio del estándar de comunicación OPC, junto con la creación de sus respectivas variables locales y globales para su control y monitoreo en Labview. Las señales de voltaje y

corrientes serán acondicionadas por medio de componentes electrónicos para ser adquiridas por las entradas digitales del sistema modular de adquisición de datos NI CompactDAQ.

Se propone además realizar prácticas de laboratorio donde se explique el funcionamiento de un sistema fotovoltaico así como la teoría relacionada con esta forma de energía; también por fines investigativos el módulo debe contemplar la posibilidad de realizar el análisis de las curvas características de cualquier tipo de panel solar. En estas prácticas se explicará cómo se establece la comunicación entre los diferentes elementos del módulo solar hacia la interfaz Labview, al variar las condiciones de incidencia solar establecer los criterios analíticos para calcular la energía obtenida, cuando se debe cambiar la configuración de los paneles solares, y la descripción teórica de los diferentes paneles solares presentes en la actualidad.

De igual manera estará disponible el respectivo VI que por medio de las señales adquiridas del NI CompactDAQ permita establecer las curvas características del panel solar que se conecte en el módulo EPH2.

1.2. JUSTIFICACIÓN.

Las empresas a nivel mundial controlan el funcionamiento y estado operativo de los componentes de sus procesos por software de distintos fabricantes, pero un porcentaje relevante usan el proporcionado por National Instrument.

El control de procesos se los realiza por medio de sistemas inteligentes sin necesidad de la intervención del usuario, con la opción del control manual según las necesidades del usuario.

El automatismo de procesos de generación de energía en general, como el sistema de producción de energía fotovoltaica que emula el módulo EPH2, involucra la activación/desactivación de bobinas, y sus respectivos contactos, por medio de Programadores Lógicos Controlables.

1.3. SOLUCIÓN PROPUESTA.

Por todo ello proponemos realizar la interfaz en Labview para control, monitoreo y adquisición de datos de los componentes del Módulo Solar EPH2 usando el micro PLC Siemens LOGO OBA7 y el sistema de adquisición de datos NI CompacDAQ.

Para comunicar el micro PLC con las plataformas de Labview se usarán el asistente de comunicación del estándar OPC y los respetivos asistentes que proporcionan las plataformas de NI.

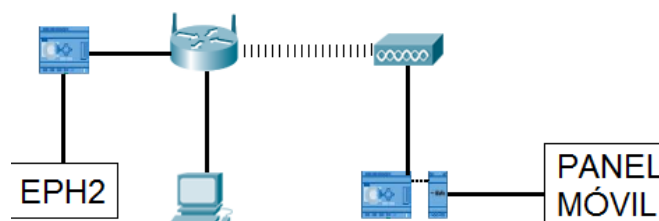


Figura 1.2 Diagrama de bloques de la solución propuesta

1.4. OBJETIVOS.

1.4.1 OBJETIVOS GENERALES.

- Automatizar las funciones y crear una interfaz en Labview para el control, supervisión y adquisición de datos del Módulo Solar EPH2.
- Establecer la comunicación entre los diferentes elementos de control y monitoreo con los entornos de Labview.

1.4.2 OBJETIVOS ESPECÍFICOS.

- Comunicar Labview por medio del servidor OPC y su respectivo asistente, con el micro PLC Siemens LOGO OBA7.
- Adquirir señales de voltaje y corriente por medio del NI CompactDAQ, mostrarlas en interfaces de usuario en Labview y ejecutar la lógica de control en base a dichas señales.
- Controlar la posición y velocidad de los motores adicionados al Módulo Solar EPH2 por medio de Labview.
- Mostrar en Labview gráficos en 3D sobre la posición y funcionamiento del panel fotovoltaico del Módulo Solar EPH2.
- Determinar los parámetros característicos de cualquier panel fotovoltaico por medio de pruebas realizadas desde Labview.
- Implementar prácticas de laboratorio en base a la teoría envuelta en el funcionamiento del Módulo Solar EPH2, usando el modelo SCADA desarrollado en Labview.

1.5. RESULTADOS ESPERADOS.

- El Módulo Solar EPH2 podrá ser controlado de manera manual o automática por medio de una interfaz de usuario creada con Labview que maneje los componentes del Módulo y permita supervisar el estado de funcionamiento de los mismos. También permitirá:
 - Hacer el muestreo en tiempo real de los voltajes y corrientes de trabajo de cada componente del Módulo Solar EPH2.
 - Ejercer control desde Labview del micro PLC Siemens LOGO OBA7, comunicándolos por medio del estándar de comunicación OPC.
 - Controlar el ángulo de giro de los motores de los ejes Azimut y Elevación del simulador de Sol del panel solar.
- Pruebas características del tipo de panel solar del módulo a través de la medición de parámetros eléctricos y el procesamiento de dichos datos en Labview.
- Prácticas de laboratorio que ilustren al estudiante con la adquisición y manejo de la energía generada por paneles solares, los elementos involucrados desde su generación hasta el consumidor, sus cálculos y consideraciones técnicas al momento de estimar la energía disponible según la estación del año; también lo relacionado con el control de micro PLC a distancia y el estándar de comunicación del mismo.

CAPÍTULO 2

MARCO TEÓRICO Y DESCRIPCIÓN DEL MÓDULO EPH2.

En este capítulo se basa en los conceptos sobre energía fotovoltaica, sus ecuaciones matemáticas y variables para su descripción para finalmente describir los paneles fotovoltaicos junto con los componentes del módulo EPH2 perteneciente al laboratorio de Instrumentación Industrial de la ESPOL, mencionando sus características técnicas y el funcionamiento general de los mismos.

2.1. ENERGÍAS RENOVABLES.

Las energías renovables son todas aquellas producidas gracias al aprovechamiento de los fenómenos dentro de la superficie terrestre, de los cuales algunos de estos fenómenos son producidos gracias al efecto de la energía irradiada desde el centro de nuestro sistema solar por el sol. Gracias al aporte energético emitido de las reacciones producidas en el interior del sol es que existen en nuestro planeta las corrientes marinas, los vientos cambiantes y en general la vida. Del aprovechamiento

de la energía proveniente de sol a través de materiales semiconductores que convierten la luz en electricidad es que se desprende la **Energía Fotovoltaica**.

2.1.1. ENERGÍA FOTOVOLTAICA

Se basa en el aprovechamiento del **efecto fotoeléctrico**, el cuál es el proceso por el cual un material libera electrones debido a la incidencia de ondas electromagnéticas, cuyos fotones poseen mayor o igual energía que el umbral mínimo para que un electrón puede ser expulsado de su átomo. [2]

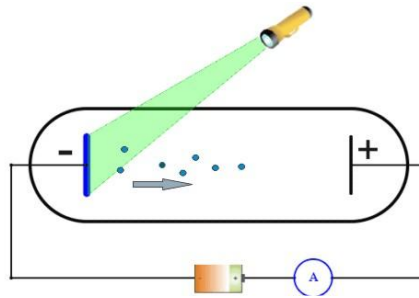


Figura 2.1 Flujo de Electrones debido a la incidencia de la Luz y un Campo Eléctrico. [3]

2.1.2. ANÁLISIS DE LA RADIACIÓN SOLAR DEL PLANETA

La energía por radiación solar que llega a la Tierra es producto de las reacciones termonucleares de fusión del Hidrógeno en Helio a temperaturas cercanas a los 15'000.000 °C en donde se transforma materia en energía, formándose así los fotones. [4]

La potencia o flujo radiante (Φ_{sol}) que produce el sol es $3,8496 \times 10^{26} \text{ W}$, siendo su emitancia radiante (E_{sol}) de $6,3285 \times 10^{26} \frac{\text{W}}{\text{m}^2}$, de lo cual el exterior de la Tierra solo

percibe aproximadamente el 0,02%, llamándose al valor promedio de esta irradiancia sobre la Tierra como Constante Solar (K). [5] [6]

$$K = 1368,9503 \frac{W}{m^2} \quad (2.1)$$

Esta potencia es la que tendría disponible una parte en la **atmósfera terrestre** que sea perpendicular a la dirección de los rayos solares, pero debido a que la Tierra es casi una esfera esta radiación no será igual para todas las partes de la atmósfera y se verá reducida a medida que el ángulo entre la superficie atmosférica y los rayos solares disminuya su valor de 90°.

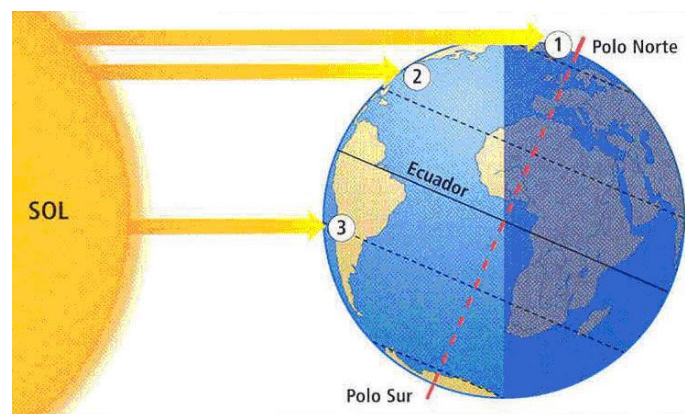


Figura 2.2 Ángulo de incidencia de los rayos solares para 3 diferentes lugares del Planeta. [7]

2.1.2.1 COMPOSICIÓN DE LA RADIACIÓN SOLAR.

La radiación solar está compuesta por luz visible, rayos infrarrojos y luz ultravioleta; se estima que por año al planeta llegan 174 PW, de los cuales 30% es **reflejado** por las nubes, la atmósfera y la superficie de la tierra, el 23% es **absorbido** por la

atmósfera y el restante 47% de la energía es absorbida por el suelo del planeta y los océanos. [8]

De la radiación solar que llega al exterior de la Tierra está compuesta el 9% por Rayos Ultravioleta, Rayos X y Rayos Gamma, el 49% por el Espectro Visible y el 42% por los Rayos Infrarrojos. [6]

La radiación disminuida que llega a la superficie terrestre, llamada **Radiación Global**, se distribuye en 3 categorías las cuales al sumarlas producen el valor de dicha radiación. Estas 3 clasificaciones son:

- Radiación Directa
- Radiación Difusa
- Radiación Reflejada

2.1.3. ANÁLISIS DE LAS VARIABLES PARA EL APROVECHAMIENTO DE LA ENERGÍA SOLAR.

Para calcular el ángulo de incidencia de los rayos solares en la superficie de la Tierra se debe tener en cuenta: [9]

- **El movimiento rotacional de la Tierra**, de velocidad variable, siendo mínima cerca del afelio y máxima cerca del perihelio; su sentido es de Oriente a Occidente (Oeste a Este) y se ejecuta 1 revolución en 24 horas (15° por hora, por ello los husos horarios son cada 15° de longitud). [10]

- **La inclinación del eje rotacional de la Tierra** con respecto a la perpendicular del plano ecuatorial del Sol, el cual es de $23,45^\circ$. [10]
- **El movimiento de Traslación de la Tierra**, en aproximadamente 1 año (365 días). Gracias a este movimiento se tiene las diferentes estaciones y energía del Sol al año. [10]

Declinación Solar (δ): Producto de los movimientos de la Tierra, describe el ángulo entre el ecuador del Sol y el ecuador de la Tierra, tal como se describe en (2.1). [11]

$$\delta = (23,45^\circ) \text{Sen} \left(\frac{360}{365} (d - 81) \right) \quad (2.2)$$

Donde:

d: Día del Año

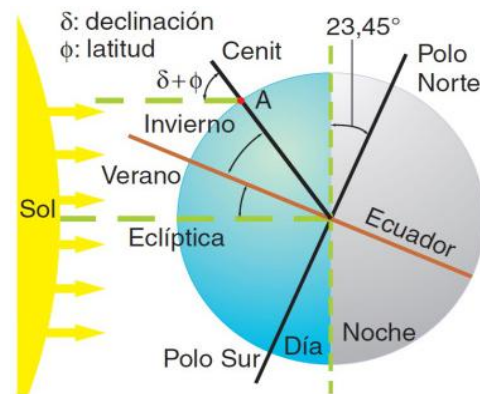


Figura 2.3 Descripción de estaciones, variables e inclinación de la Tierra tomando de referencia la órbita del Sol. [12]

Hora Oficial: Es la que marcan nuestros relojes, y se rigen al estándar de tiempo UTC el cual reemplaza al antiguo estándar GMT.

Hora Local, Hora Solar Media u Hora Civil: Es la hora corregida según la longitud de un lugar ubicado dentro de la región longitudinal de 15° de un Huso Horario, tal como se describe en (2.2). [1]

$$\begin{aligned} \text{Hora Local} = & \text{Hora Oficial} - (4 \text{ min})\{(15^\circ)(\text{UTC}) - (\text{Longitud del Lugar})\} \\ & - (1 \text{ ó } 2 \text{ horas según horario de verano}) \end{aligned} \quad (2.3)$$

Hora Solar u Hora Solar Aparente: Es la hora referenciada al movimiento y posición del Sol en el cielo del lugar a medir. Su duración no es constante debido a la velocidad con la que rote la Tierra, tal como se describe en (2.3). [13]

$$\text{Hora Solar} = \text{Hora Local} + \text{EOT} \quad (2.4)$$

Ecuación del Tiempo (EOT): Diferencia entre la Hora Solar y la Hora Local, tal como se describe en (2.4). [13]

$$\text{EOT} = 9,873(\text{Sen}(2B)) - 7,53(\text{Cos}(B)) - 1,5(\text{Sen}(B)) \quad (2.5)$$

Donde:

d: Día del Año (Ejemplo, $d=5 \rightarrow$ 5 de Enero)

$$\mathbf{B:} \frac{360^\circ}{365} (d - 81)$$

Ángulo Horario (HRA): Es el ángulo formado entre el Sur Geográfico y un punto en el horizonte perpendicular a la posición del sol, tal como se describe en (2.5). [1]

$$\text{HRA} = 15^\circ(\text{Hora Solar} - 12) \quad (2.6)$$

Altura Solar (γ): Es el ángulo entre el sol y el horizonte justo debajo de él, tal como se describe en (2.6). [1]

$$\gamma = \text{ArcSen}\{\text{Sen}(\delta)\text{Sen}(\phi) + \text{Cos}(\delta)\text{Cos}(\phi)\text{Cos}(\text{HRA})\} \quad (2.7)$$

Donde:

δ : Declinación Solar

ϕ : Latitud del lugar

HRA: Ángulo Horario

γ : Altura Solar

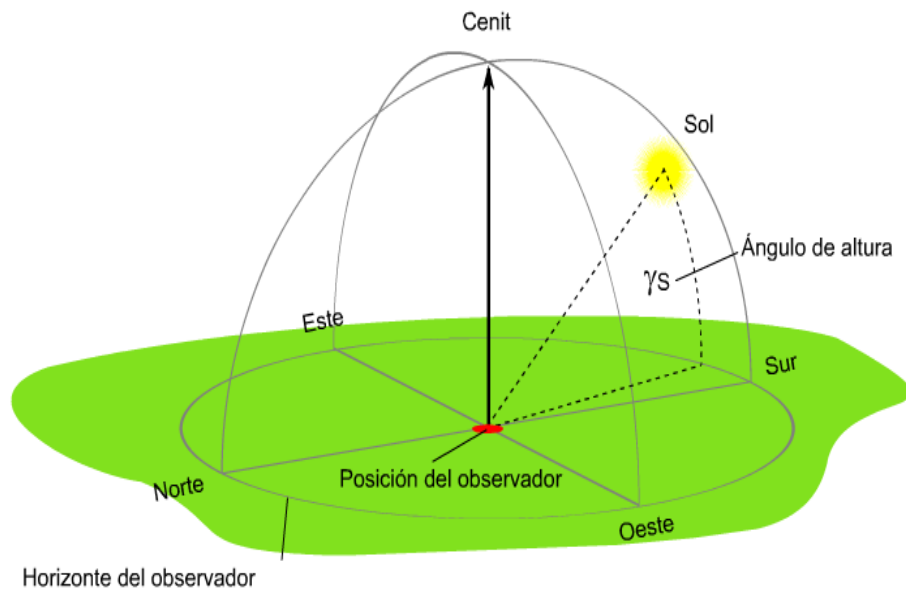


Figura 2.4 Altura Solar. [1]

Ángulo Azimutal (α): Es el ángulo medido en sentido horario entre el Norte Geográfico y punto en el horizonte, que justo está debajo del Sol, tal como se describe en (2.7). [1]

$$\alpha = \text{ArcCos}\left\{\frac{\text{Sen}(\delta)\text{Cos}(\phi) - \text{Cos}(\delta)\text{Sen}(\phi)\text{Cos}(\text{HRA})}{\text{Cos}(\gamma)}\right\} \quad (2.8)$$

Donde:

- α : Azimut
- δ : Declinación Solar
- φ : Latitud del lugar
- HRA: Ángulo Horario
- γ : Altura Solar

Cenit: Es la recta que va (perpendicularmente) desde el suelo donde se encuentra el observador hasta el punto más alto sobre el cielo inmediato a él.

2.1.4. DESCRIPCIÓN Y FUNCIONAMIENTO DE LOS PANELES SOLARES.

Un panel solar o fotovoltaico aprovecha el efecto de su mismo nombre para producir su energía y está formado por varias **Células Fotovoltaicas (FV)**, cada una formada por la unión de materiales semiconductores tipo P y tipo N. Los materiales semiconductores están formados por **Silicio purificado o Intrínseco** dopados con átomos de valencia 3 (Aluminio, Boro o Galio) en el caso del material tipo P, o de valencia 5 (Antimonio, Arsénico o Fósforo) en el caso del material tipo N. [14]

El funcionamiento de las células fotovoltaicas se basa en el aprovechamiento de la energía de los fotones; una vez que los rayos solares irradian sobre la superficie frontal de una célula, los fotones de energía igual o mayor a la necesaria para llevar un electrón de la **Banda de Valencia** a la **Banda de Conducción** excitaran los

electrones de las células solares produciendo pares electrón-hueco y estableciéndose así una corriente eléctrica. [14]

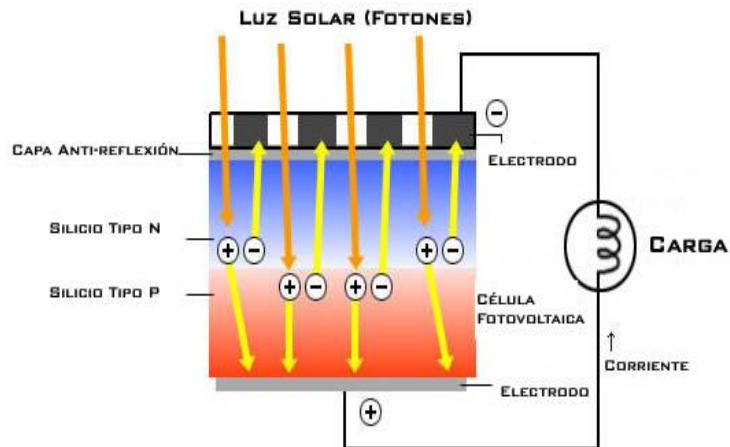


Figura 2.5 Dirección del flujo de los Electrones y Huecos al conectarse una carga directamente a una célula fotovoltaica. [15]

2.1.4.1 PARTES DE UN PANEL FOTOVOLTAICO.

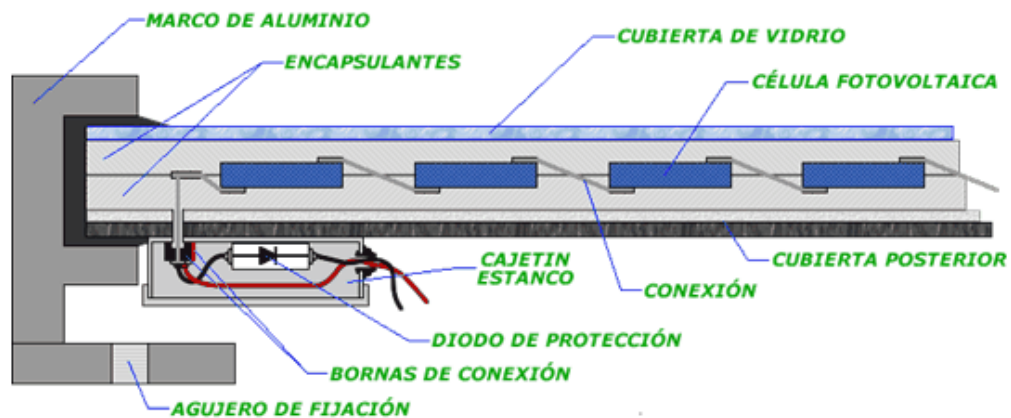


Figura 2.6 Partes de un Panel Fotovoltaico. [10]

- **Cubierta Frontal de Vidrio Templado:** espesor de aproximadamente 4 mm, de alta Transmitancia Óptica y con ello baja Absorbancia.

- **Encapsulantes:** debe ser un polímero transparente de Alta Transmitancia Óptica. Generalmente se usa Acetato de Etileno Vinilo (EVA). Cubren a las Células fotovoltaicas tanto en su parte superior como en la inferior.
- **Conexión entre Células Fotovoltaicas:** compuestas por tiras de cobre galvanizadas, de alta flexibilidad, se realizan configuraciones eléctricas series y paralelas para alcanzar el voltaje y corriente deseado.
- **Caja de Conexiones:** compuesta por 2 borneros donde se conectan la configuración eléctrica final de las células, dos cables de salida y un diodo bypass o de protección conectado entre sus dos terminales.
- **Marco de Aluminio:** Cubre todo el perímetro del panel solar.
- **Cubierta Posterior:** Puede ser de Vidrio o Fluoruro de Polivinilo.
- **Célula Fotovoltaica:** compuesta por los semiconductores extrínsecos N y P, sus contactos metálicos en cada (rejilla para la capa N) y su capa anti-reflexión (color Azul). La capa tipo N está frontal a los rayos solares. Los paneles solares tienen un número entre 36, 48 o 72 células.

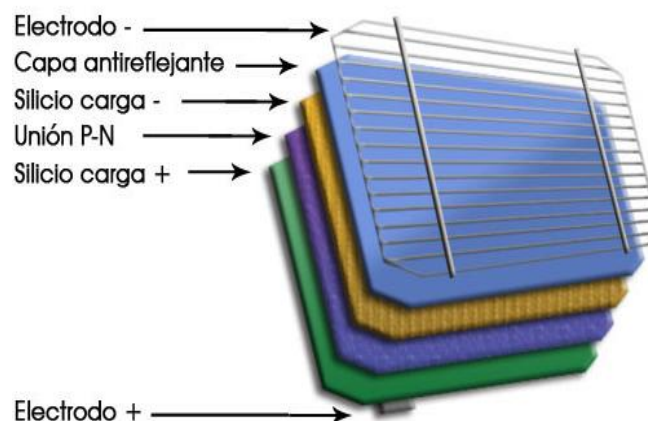


Figura 2.7 Partes de una Célula Fotovoltaica. [16]

2.1.4.2 CONDICIONES PARA PRUEBAS ELÉCTRICAS EN LOS PANELES FV.

Como la potencia entregada por el panel variará debido a la cantidad de radiación que incida sobre él, la temperatura de trabajo, etc., se definen 2 tipos de condiciones de pruebas eléctricas para los paneles fotovoltaicos las cuales son: [17]

a) Condiciones estandarizadas de prueba (STC)

- Radiación Incidente: 1000 W/m².
- Temperatura del panel: 25 °C.
- Incidencia Normal.
- Velocidad media del viento: 1m/sg.
- Espectro de la luz solar a: AM 1.5 (masa aire 1.5, ángulo de altura solar $\approx 42^\circ$).

b) Temperatura Normal de Funcionamiento de la célula (NOCT)

- Radiación Incidente: 800 W/m².
- Temperatura del panel: 42 a 50°C.
- Incidencia Normal.
- Velocidad media del viento: 1m/sg.

2.1.4.3 CARACTERÍSTICAS ELÉCTRICAS DE UN PANEL FOTOVOLTAICO.

Cada célula o celda fotovoltaica produce un voltaje de 0.5V a 0.7V y una corriente específica de naturaleza continua. En conjunto todas las células fotovoltaicas le adhieren las características eléctricas al panel fotovoltaico, las cuales son:

- **Voltaje en Circuito Abierto – Voc.**
- **Corriente en Cortocircuito – Isc.**

- **Voltaje en Potencia Máxima – V_{mpp} .**
- **Corriente en Potencia Máxima – I_{mpp} .**
- **Potencia Máxima o Potencia Pico – P_{max} o P_{pico} .**
- **Factor de Forma – FF.**
- **Eficiencia del Módulo – η .**

Voltaje en Circuito Abierto – V_{oc} : Es el voltaje máximo que un panel solar tiene en sus bornes de conexión cuando no tiene una carga eléctrica conectada a él.

Corriente en Cortocircuito – I_{sc} : Es la corriente máxima que un panel solar tiene en sus bornes de conexión cuando se cortocircuitan sus bornes terminales.

Al igual que el V_{oc} , el I_{sc} depende proporcionalmente del valor de la Irradiación Solar (W/m^2).

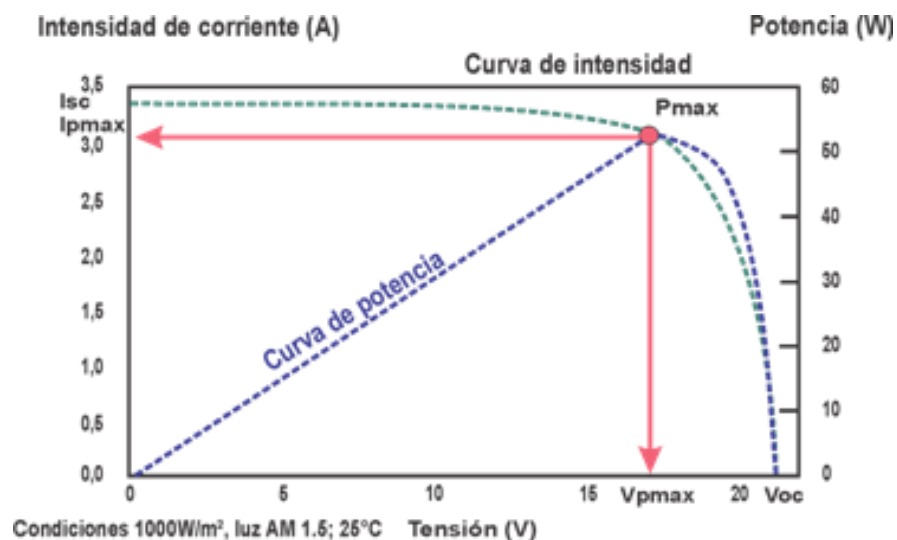


Figura 2.8 Curva I-V (Verde) y Curva de Potencia (Azul) de un Panel FV bajo condiciones STC. [18]

V_{mpp}, I_{mpp} y P_{máx} o P_{pico}: Son los valores de voltaje (V_{mpp}) y corriente (I_{mpp}) donde la potencia entregada por el panel será la máxima que es capaz de producir; a tal potencia se la conoce como Potencia Pico o Potencia Máxima (P_{máx} o P_{pico}) y su unidad se representa como **Wp (Vatio pico)**. Su valor viene dado por la ecuación (2.8):

$$P_{\text{máx}} = (I_{\text{mpp}})(V_{\text{mpp}}) \quad (2.9)$$

Factor de Forma – FF: Cuantifica lo cercano que está el panel fotovoltaico a producir una P_{max} con Voc e I_{sc}. Tal como se describe en la ecuación (2.9): [18]

$$\%FF = \frac{(I_{\text{mpp}})(V_{\text{mpp}})}{(I_{\text{sc}})(V_{\text{oc}})} (100) \quad (2.10)$$

Eficiencia – η: Es el porcentaje de la energía del sol que es convertido que es convertido en energía eléctrica por el panel fotovoltaico. Viene expresado por la ecuación (2.10): [18]

$$\eta = \frac{(I_{\text{mpp}})(V_{\text{mpp}})}{(A_{\text{aprovechada}})(I_{\text{panel}})} (100) \quad (2.11)$$

Donde:

A_{Aprovechada}: Área efectiva que aprovecha la energía lumínica (m²).

I_{Panel}: Irradiancia que incide sobre la superficie del panel f_v (W/m²).

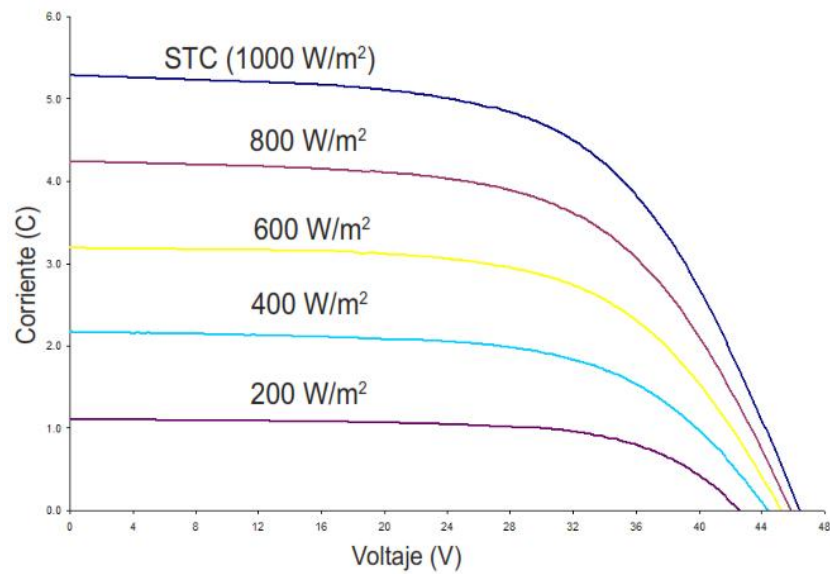


Figura 2.9 Curvas I-V para varias niveles de irradiación solar, con AM 1,5 y 25°C Temp. Célula FV. [19]

2.1.4.4 CIRCUITO EQUIVALENTE DE UNA CELDA FOTOVOLTAICA

Una celda fotovoltaica puede ser modelada por los siguientes equivalentes eléctricos y electrónicos:

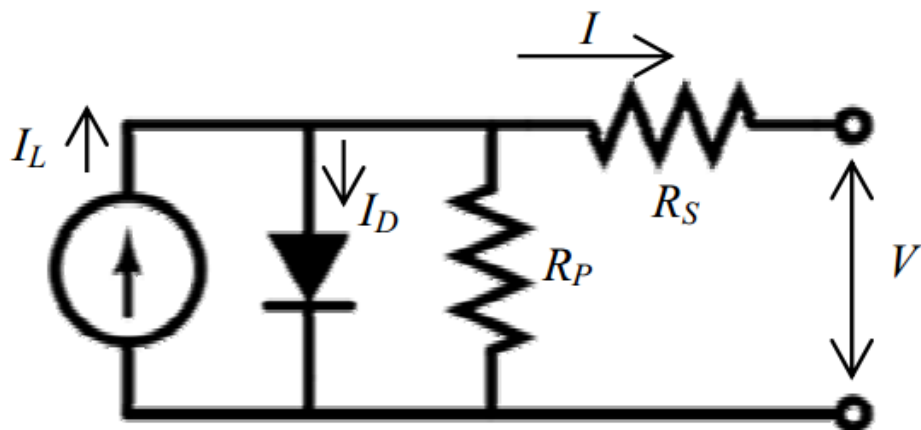


Figura 2.10 Circuito Equivalente Real de una Célula Fotovoltaica. [20]

Corriente de Iluminación (IL o I_{ph}): Producida por la radiación solar sobre la unión PN, es producida por el efecto fotoeléctrico y es la responsable de la energía disponible en cada celda fotovoltaica.

Corriente del Diodo (ID): También llamada corriente de oscuridad, se debe a la recombinación de los pares electrón-hueco (debido al efecto de la temperatura) y es opuesta al sentido de la corriente de Iluminación. [21]

Resistencia Serie (R_s): Se genera por la resistencia al flujo de corriente de los diferentes materiales empleados para fabricar la celda fotovoltaica. Su aproximación se obtiene de la pendiente ms como se describe en la ecuación (2.11), la cual está situada al final de la curva I-V [14]

$$ms = -\frac{1}{R_s} \quad (2.12)$$

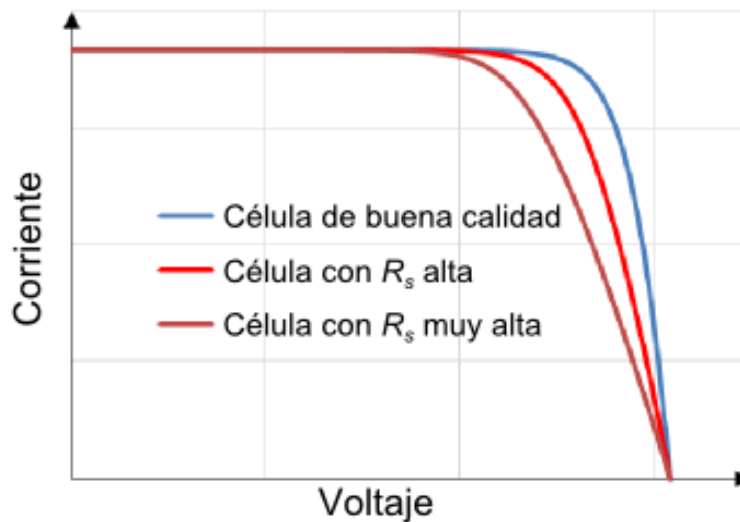


Figura 2.11 Impacto de la Resistencia Serie en la Curva I-V de una célula fotovoltaica. [14]

Resistencia Paralela (R_p): Se genera debido a un camino paralelo a la unión PN por donde podrá circular la corriente generada por el efecto fotoeléctrico, reduciendo la magnitud de la corriente final. Se puede calcular por medio del valor de la pendiente m_p como se describe en la ecuación (2.12), la cual está al inicio de la curva I-V [14]:

$$m_p = -\frac{1}{R_p} \quad (2.13)$$

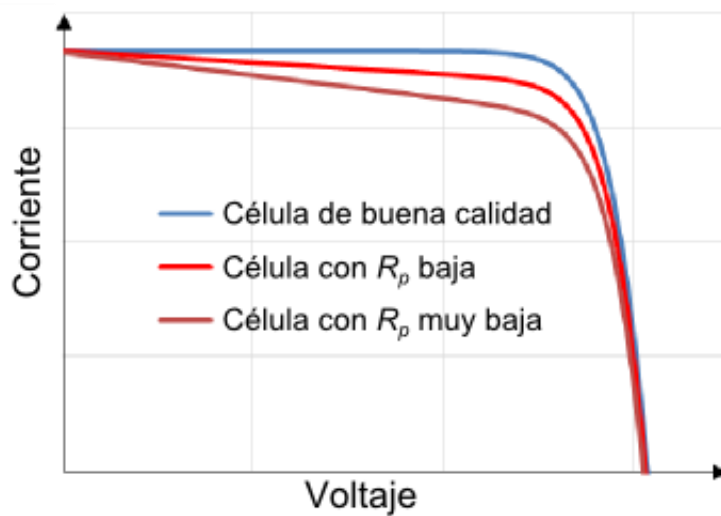


Figura 2.12 Impacto de la Resistencia Paralelo en la Curva I-V de una célula fotovoltaica. [14]

2.1.4.5 ECUACIÓN DE LA CORRIENTE PRODUCIDA POR UNA CELDA FOTOVOLTAICA

La corriente de un celda fotovoltaica puede ser modelada por la ecuación (2.13), lo que a la vez permitirá graficar su curva I-V. [21]

$$I = I_L - I_0 \left[e^{\left(\frac{q_e(V + IR_s)}{mkT} \right)} - 1 \right] - \left(\frac{V + IR_s}{R_p} \right) \quad (2.14)$$

Esta curva también se puede obtener usando el equivalente de la ecuación anterior, pero con parámetros más representativos externamente, tal como se describe en (2.14). [22]

$$I = I_{sc} \left[1 - e^{\left(\frac{-q_e(V_{oc}-V)}{mkT} \right)} \right] \quad (2.15)$$

2.1.5. EFICIENCIA DE LA ENERGÍA FOTOVOLTAICA

Aunque comercialmente en la mayoría de las partes del mundo se tiene acceso a tecnologías fotovoltaicas de rendimientos aproximados al 20%, la energía fotovoltaica está ocupando un apreciable porcentaje de la producción de energía mundial.

Según la REN21 en su informe anual del 2014 “Renewables 2014 Global Status Report” la energía fotovoltaica alcanzó una producción mundial de 139 GW para finales del 2013, lo cual no resulta nada despreciable frente a los 1000 GW producidos por generación Hidroeléctrica a nivel mundial y lo que también resulta competitivo frente a los 318 GW por generación Eólica.

Comparada con el precio de implementación de otros sistemas de energías renovables, la fotovoltaica resulta la más accesible. Tiene valores de eficiencias muy altos desde la generación hasta la alimentación de cargas ya que los inversores y reguladores modernos, diseñados con la electrónica moderna, garantizan pérdidas mínimas en el procesado y transporte de la energía fotovoltaica generada. [23]

2.2. REGULADORES DE VOLTAJES.

Los reguladores de voltaje fotovoltaicos son necesarios para la conexión entre los paneles solares y la batería, estos regulan y manejan la energía que van a la batería y gracias a un conjunto de dispositivos electrónicos de protección y control protegen la batería contra sobrecargas y sobredescargas alargando así la vida útil de la batería. Cuando la batería ha alcanzado su máximo voltaje de carga este impide que se siga cargando. Antes de usar un regulador de voltaje hay que conocer los valores de voltaje de la o las baterías, temperatura, intensidad de corriente, capacidad de carga y descarga. [24]

2.3. ALMACENAMIENTO DE LA ENERGÍA.

El almacenamiento de la energía se realiza a través de baterías, las cuales acumulan la energía que viene de los paneles solares durante las horas de luminosidad, el efecto de almacenar energía se realiza a través de procesos químicos dentro de la batería. Las baterías están compuestas por un número determinado de celdas electroquímicas el cuál su voltaje puede variar entre 1,8V a 2,5V, cada celda posee 2 electrodos 1 positivo y otro negativo y un separador.

Existen diferentes tipos de baterías, las cuales se las puede clasificar por la capacidad de almacenamiento que posee, su tiempo de vida, capacidad de carga y descarga. Las baterías más usadas para sistemas fotovoltaicos son las baterías de plomo debido a que proporcionan más energía durante un tiempo más prolongado, su tiempo

de vida útil es más largo, baja autodescarga, buen funcionamiento en diferentes climas y una alta eficiencia. [25]

2.4. INVERSORES DE VOLTAJE.

La función principal de los inversores de voltaje es convertir la corriente continua proveniente de las baterías a corriente alterna, para la alimentación de diferentes tipos de cargas, su eficiencia depende de las cargas conectadas al mismo.

La conversión de energía se realiza a través de la conmutación de dispositivos electrónicos, actuando como interruptores a alta frecuencia y cambiando la polaridad del voltaje y corriente para poder tener una señal alterna sinusoidal, entre mayor sea la frecuencia de conmutación más sinusoidal será la señal de salida del inversor. Esta conmutación es realizada por un control de modulación de ancho de pulsos PWM, el cual puede dar una mejor eficiencia, una mejor señal sinusoidal y disminuir la cantidad de armónicos en el sistema.

Los inversores de voltaje en sistemas fotovoltaicos se pueden clasificar por su tipo de conmutación, conmutación natural o conmutada por la red para sistemas fotovoltaicos conectados a la red, y conmutación forzada o autoconmutados para sistemas fotovoltaicos aislados.

2.5. CONSUMO DE ENERGÍA.

Desde un inicio cuando la humanidad dejó de ser nómada y pasó a ser sedentaria esta ha ido consumiendo recursos y conforme ha ido creciendo y evolucionando ha estado utilizando cada vez más recursos y energía. Con el inicio de la revolución industrial se dieron algunas transformaciones económicas, sociales, técnicas donde también se reemplazaron cierto tipo energías existente (biomasa de la madera, animales para la carga, molinos, etc.) por el uso de energías más prometedoras como lo es carbón, hidrocarburos, electricidad, gas y el uso de estas mismas se ha ido incrementado de forma continua y progresiva. Y con la revolución tecnológica aumentó más el uso de los recursos energéticos, lo cual llevo a buscar sistemas de producción de energía más amigables con el medio ambiente. [26]

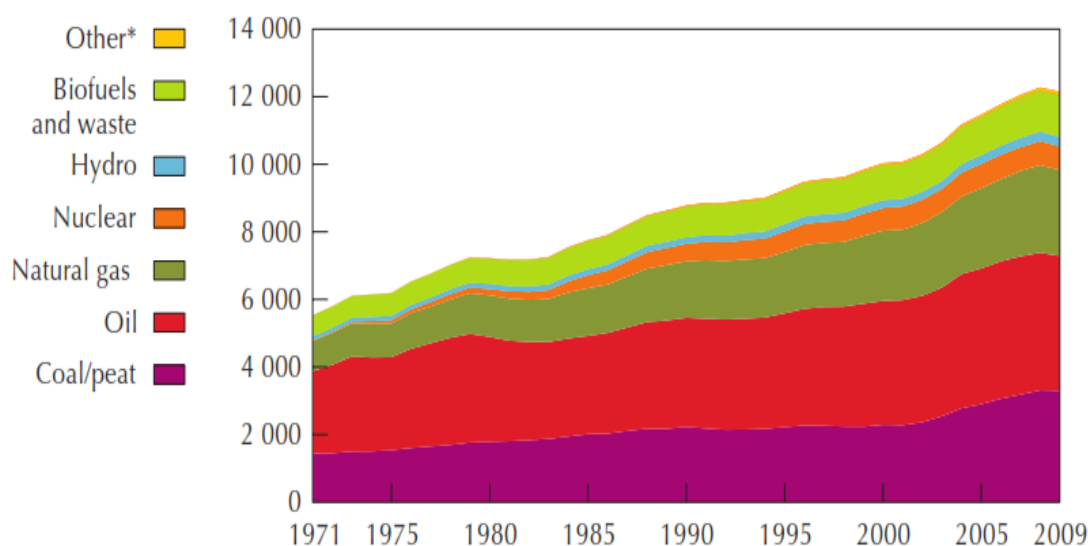


Figura 2.13 Evolución de las fuentes primarias de energía usada a nivel mundial. [27]

La búsqueda de nuevas fuentes energéticas debido a la creciente demanda de energía mundial, fundamentalmente los países más desarrollados los cuales satisfacen gran parte del requerimiento de energía usando fuentes fósiles las cuales ocasionan daños de manera irreversible al medio ambiente ha llevado a utilizar cada vez más fuentes de energía renovable para tratar de minimizar las emisiones y efectos contraproducentes al medio ambiente.

Actualmente ya hay países que se encuentran aprovechando estos recursos renovables dependiendo de las características climáticas y geográficas de su zona, como lo son los países al este de Europa con la energía hidráulica, Rusia potenciará el uso de energías geotérmica y gas natural para cambiar el carbón y la energía nuclear. [28]

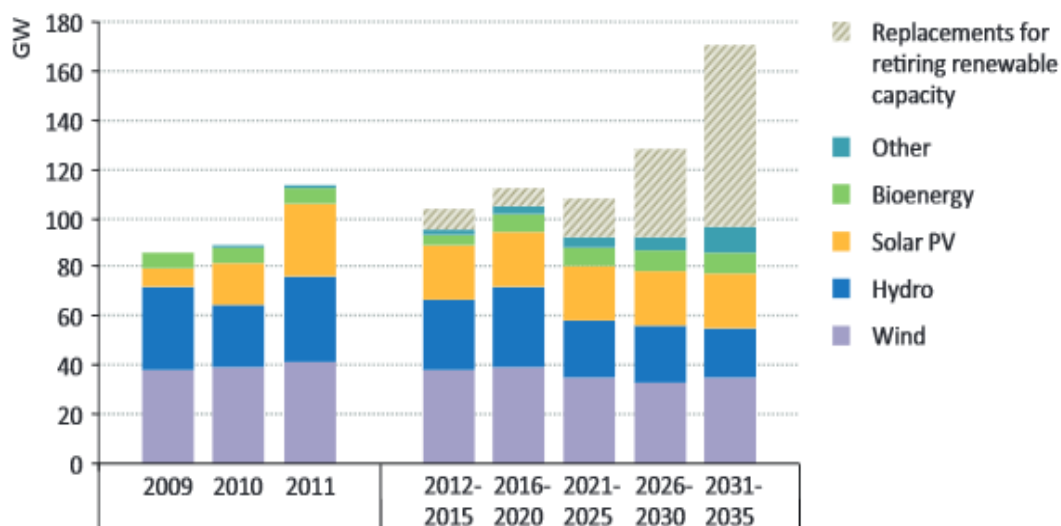


Figura 2.14 Uso de las energías renovables histórico y proyecciones. [29]

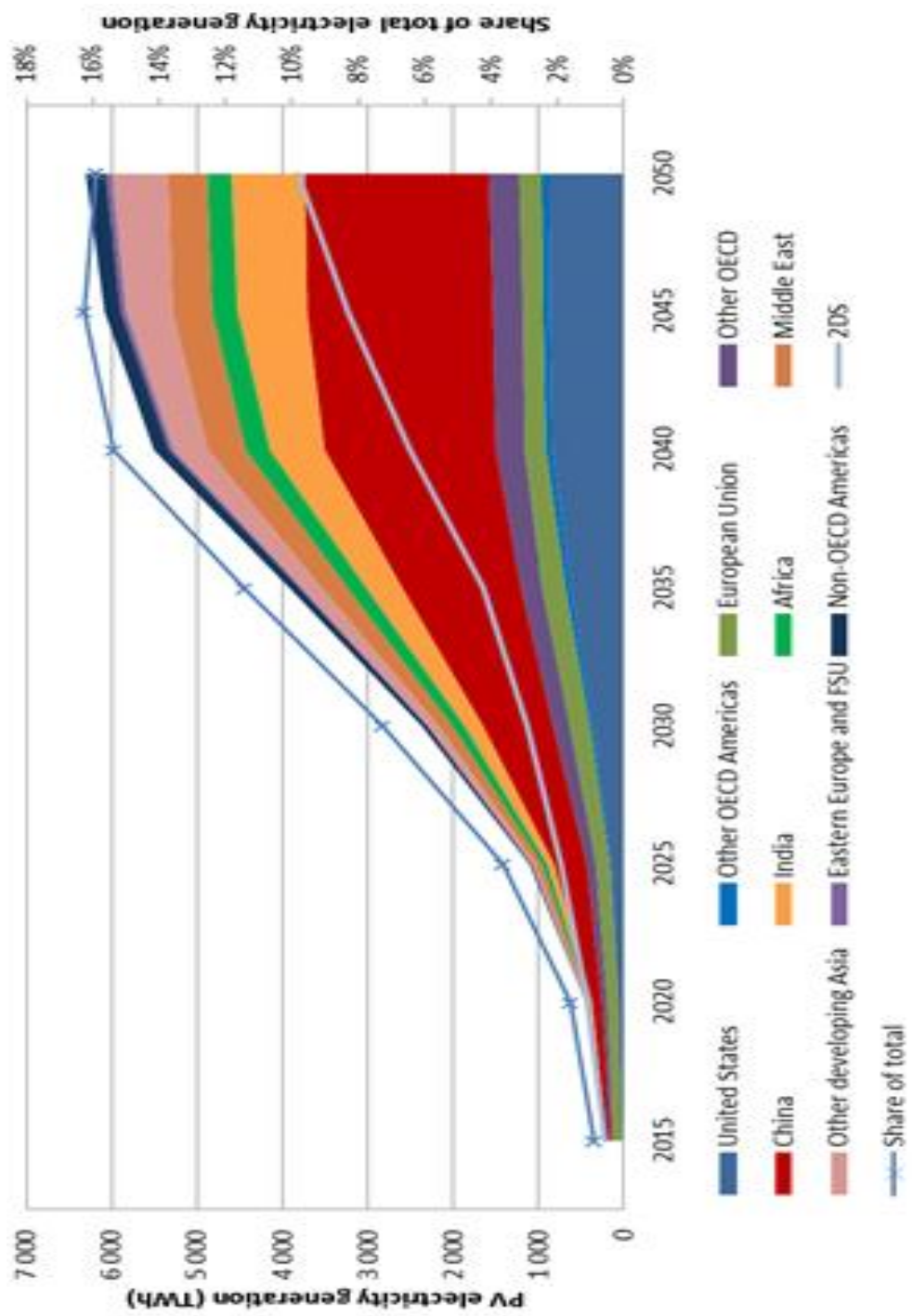


Figura 2.15 Proyecciones del uso de la energía fotovoltaica. [30]

2.6. DESCRIPCIÓN DE COMPONENTES DEL MÓDULO SOLAR EPH2.

A continuación se muestra una tabla con todos los elementos del módulo solar, junto con su función y utilidad para los experimentos, y su código de fabricante.

Tabla 2.1 Componentes del módulo solar EPH2.

COMPONENTES DEL MÓDULO SOLAR EPH2		
Nombre	Función	Elemento
Regulador de carga solar 12/24V, 10A	Regula y mantiene constante el voltaje para la carga del acumulador.	CO3208-1M
Panel de lámparas de 12V	Cargas luminosas de 12V. Reflector de 25W y reflector led 2W.	CO3208-1k
Panel de lámparas de 230V	Cargas luminosas de 230V. Bombillo de 25W, reflecto de 4W y reflector led de 4W	CO3208-1L
Acumulador solar12V, 7AH	Almacenamiento y visualización de carga y descarga.	CO3208-1E
Inversor de red	Inversor de voltaje trifásico de 12V a 230V línea – línea.	CO3208-1G8
Inversor aislado 230V	Inversor monofásico 12V a 230V	CO3208-1F
Multímetro analógico/digital	Visualización de mediciones de voltaje, corriente, potencia, desfase.	CO5127-1Z

Nombre	Función	Elemento
Monitor de energía	Visualización de mediciones de voltajes, corrientes, potencias y desfases de las señales trifásicas.	CO3208-1H8
Reproducción de módulo solar	Simulador de 3 paneles solares, con ajuste de radiación solar.	CO3208-1A
Módulo solar con emulador de la altura del sol	Panel solar con ajuste de ángulo de elevación y ángulo de incidencia solar.	CO3208-1B
Unidad de carga 1Kohmio, 500W	Carga resistiva variable. 0 Ω a 50 Ω , 6A 51 Ω a 200 Ω , 2A 201 Ω a 1K Ω , 0,6A	CO3208-1J
Alimentador monofásico con interruptor de protección de línea y caja de enchufe "Schuko"	Protección de líneas trifásicas.	CO3211-1B7

2.6.1 REGULADOR DE CARGA SOLAR 12/24V, 10A

El regulador de carga solar controla la carga de la batería, protegiendo la misma de sobrecargas y sobredescargas, manteniendo constante el voltaje y la corriente, este regulador también monitorea el estado de carga de la batería a través de leds indicadores. Posee las siguientes características:

- Leds indicadores de estado de operación.
- Carga y descarga de 10 A de corriente.
- Acoplamiento para entrada y salida de voltaje:

- Panel solar o simuladores (entrada).
- Batería de plomo (salida).
- Conexión de la carga (salida).
- Voltímetro analógico 0 a 15 V
- Amperímetro analógico 0 a 10 A

Para poner en marcha y poder usarlo debemos conectar primero la batería a los conectores respectivos (parte inferior del acumulador), solo así podemos proceder a conectar el simuladores solares o el panel solar. Tener en cuenta el voltaje máximo de 75V en el acoplamiento para entrada de voltaje del panel solar o acumuladores.



Figura 2.16 Regulador de carga solar 12/24V, 10A (CO3208-1M). [1]

2.6.2 PANEL DE LÁMPARAS DE 12V.

El panel de lámparas posee 2 clases de cargas luminosas a un mismo voltaje pero diferente potencia, para poder analizar y comparar las potencias consumidas, una de las cargas es un reflector de halógeno de 12V de 25W y la otra carga es un reflector led de 12V de 2W. Posee un acoplamiento para la entrada de voltaje de alimentación de los reflectores, y dos interruptores respectivamente para cada reflector para encender o apagar los mismos. Tener en cuenta no sobrepasar los 12V de alimentación.



Figura 2.17 Panel de lámparas de 12V (CO3208-1k). [1]

2.6.3 PANEL DE LÁMPARAS DE 230V.

El panel de lámparas de 230V al igual que el panel mencionado anteriormente sirve para el estudio, análisis y comparación entre sus cargas, y potencias consumidas, las cargas del panel son un bombillo de 25W, una lámpara de bajo consumo de 4W, y una lámpara de led 4W respectivamente. El panel también posee acoplamiento para la entrada de voltaje de 230V e interruptores individuales para encender o apagar cada carga. Tener en cuenta no sobrepasar los 230V de alimentación.



Figura 2.18 Panel de lámparas de 230V (CO3208-1L). [1]

2.6.4 ACUMULADOR SOLAR 12V, 7AH.

El acumulador solar como mucho de los acumuladores solares, baterías, son de plomo cerrado, lo cual no hace necesario un mantenimiento. Este acumulador posee displays analógicos uno para voltajes de 0 a 12V y otro para corrientes en rango positivo y negativo, para las corrientes de carga y descarga respectivamente. También cuenta con un fusible de protección contra sobrecorrientes y acoplamiento para la entrada/salida de voltaje del acumulador. Tener en cuenta no cortocircuitar los terminales del acumulador porque esto provocaría severos.

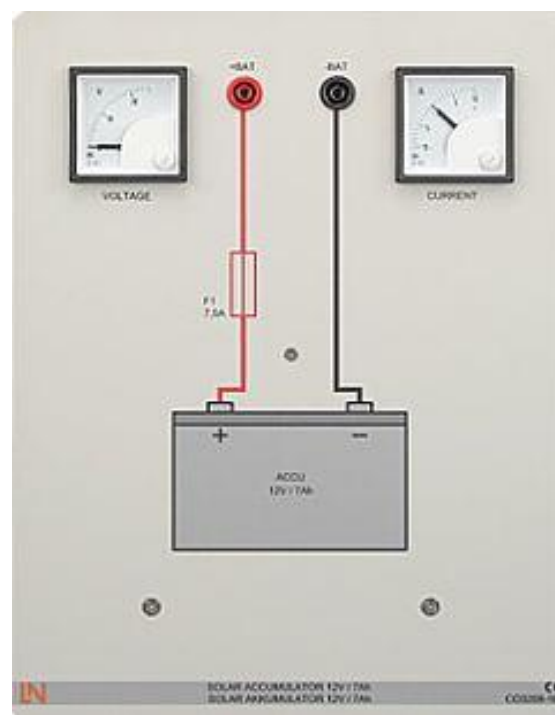


Figura 2.19 Acumulador solar 12V, 7AH (CO3208-1E). [1]

2.6.5 INVERSOR DE RED.

El inversor de red, es un inversor trifásico aislado, convierte la señal de voltaje continua de 12V a 230V línea a línea, este inversor cuenta con acoplamiento para la señal de entrada continua al igual que la señal de salida trifásica alterna, también cuenta con un fusible de protección contra sobrecorrientes en la entrada continua y protecciones de falla para el lado de alterna.

2.6.6 INVERSOR MONOFÁSICO.

El inversor monofásico, también conocido como inversor aislado es usado en la práctica para plantas fotovoltaicas de funcionamiento en isla, convierte la señal de voltaje continua 12V a 230V alterna. Posee protecciones e indicadores para el estado de funcionamiento del inversor, altas temperaturas, sobrecargas, protección contra cortocircuito y contra la polarización inversa de la señal de entrada de voltaje continua, al igual que señales de advertencia sonora.



Figura 2.20 Inversor aislado 230V, (CO3208-1F). [1]

2.6.7 MULTÍMETRO ANALÓGICO DIGITAL.

El multímetro analógico digital permite obtener mediciones de voltajes, corrientes, potencias activas, reactivas y aparentes, además de poder obtener también el desfase de las mismas, este instrumento de medición cuenta con un programa para el computador el cual permite no solo poder visualizar los parámetros desde el display sino también desde la interfaz gráfica VI-STARTER mediante una conexión USB o RS232.

Características de medición:

- Escalas de voltajes: 30V, 300V, 600V.
- Resistencia interna en el circuito de voltaje de $10M_{\Omega}$.
- Escalas de corrientes: 1A, 10A, 20A.
- Precisión del 2% en las mediciones.



Figura 2.21 Multímetro analógico/digital (CO5127-1Z). [1]

2.6.8 MONITOR DE ENERGÍA.

El monitor de energía permite obtener y visualizar en un display mediciones de voltajes, corrientes, potencias activas, reactivas y aparentes de señales trifásicas, este dispositivo de medición posee 4 pulsantes o botoneras los cuales nos permite ir cambiando el parámetro para poder así visualizar el resto de las mediciones.

2.6.9 REPRODUCCIÓN TRIPLE DE MÓDULO SOLAR, 23V / 2A

El reproductor triple de módulo solar contiene 3 simuladores de paneles solares, los cuales se pueden poner en serie, paralelo o conectar con paneles externos, ajustar la intensidad de radiación solar en cada panel individualmente, para tener mayores o menores voltajes y corrientes, este simulador tienen amperímetros y voltímetros analógicos cuyas escales son de 0 a 2,5 amperios y 0 a 25 voltios respectivamente. Para poder simular la radiación solar posee un interruptor giratorio el cuál ajusta la intensidad de radiación desde un 20% hasta un 100% en 5 pasos de 20%.

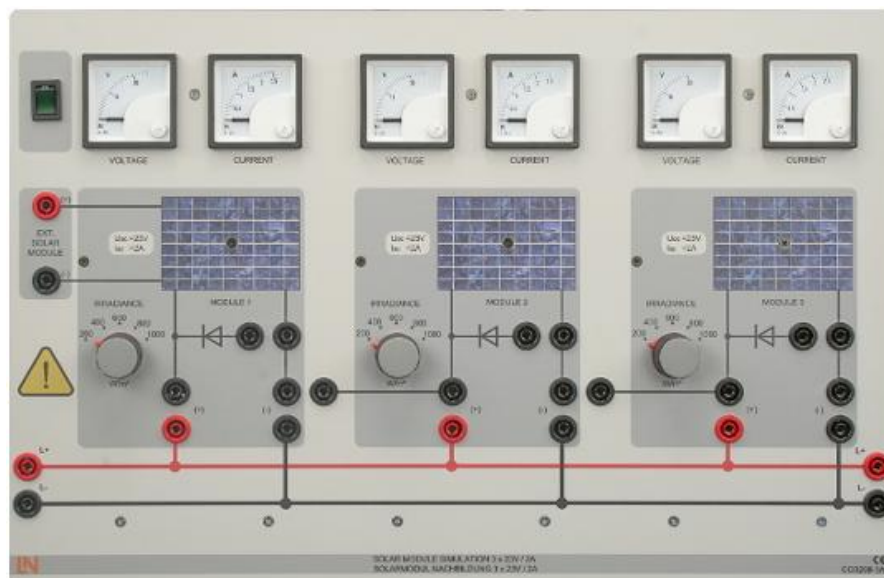


Figura 2.22 Reproducción de módulo solar (CO3208-1A). [1]

2.6.10 MÓDULO SOLAR CON EMULADOR DE LA ALTURA DEL SOL.

El módulo solar con emulador de la altura del sol, permite variar los ángulos de inclinación del panel (ángulo de elevación) y del reflector de halógeno que hace las veces de la incidencia solar (ángulo de incidencia solar). El reflector de halógeno tiene una potencia máxima de 500W regulable lo cual permite ajustar la luminosidad para poder así variar y simular la incidencia sobre el panel solar.

El panel solar policristalino que tiene el módulo solar posee una potencia de 10W con un voltaje de circuito abierto de 26 voltios y una corriente de cortocircuito de 650mA.



Figura 2.23 Módulo solar con emulador de la altura del sol (CO3208-1B). [1]

2.6.11 UNIDAD DE CARGA 1KOHMIO, 500W.

La unidad de carga de 1Kohm permite simular diferentes tipos de cargas para así poder determinar los puntos de operación, curvas características y demás parámetros de interés en paneles solares, reguladores de carga solar e inversores monofásicos.

Posee 2 terminales para ser conectados en serie o paralelo según las conexiones que se desean analizar.

Características de la capacidad de carga:

- $0\ \Omega$ - $50\ \Omega$, corriente máxima de 6A
- $51\ \Omega$ - $200\ \Omega$, corriente máxima de 2A
- $201\ \Omega$ - $1000\ \Omega$, corriente máxima de 0,6A

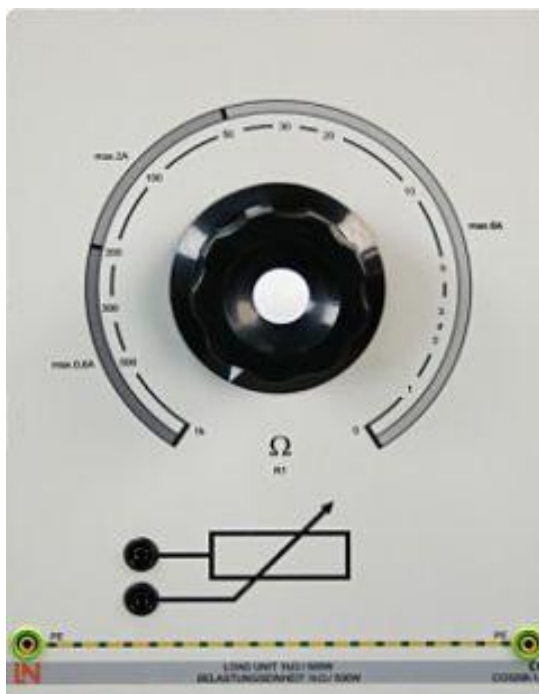


Figura 2.24 Unidad de carga 1Kohmio, 500W (CO3208-1J). [1]

2.6.12 ALIMENTADOR MONOFÁSICO CON INTERRUPTOR DE PROTECCIÓN DE LÍNEA Y CAJA DE ENCHUFE “SCHUKO”.

El alimentador monofásico con interruptor de protección línea, básicamente es un interruptor de protección de las líneas trifásicas de corriente alterna, posee

indicadores leds para indicar la sobrecarga de corriente y en caso de que se presente este problema desconectará el sistema para evitar daños en la carga.

2.7. DESCRIPCIÓN DE LOS COMPONENTES A AGREGARSE AL MÓDULO SOLAR EPH2.

Los siguientes componentes permitirán crear el control automatizado del módulo solar EPH2, siendo el puente necesario entre la adquisición y monitoreo de las variables eléctricas de los componentes que intervienen en el procesamiento y utilización de la energía fotovoltaica del ya mencionado módulo solar. Su uso en la implementación del sistema automatizado, así como el de los componentes originales del módulo solar EPH2, se describirá en el Capítulo 3 de este texto.

2.7.1 LOGO OBA7.

El controlador lógico programable Logo OBA7 tiene 2 versiones LOGO! 12/24RCE y LOGO! 230RCE la diferencia es el voltaje de alimentación, 12/24RCE utiliza 12 o 24 Voltios al igual que sus 8 entradas digitales y 230RCE utiliza 115-240 Voltios al igual que sus 8 entradas digitales ambas versiones usan la conexión Ethernet a través del puerto RJ45, esto permite la comunicación con el computador u otros dispositivos de la red. Cuenta con entradas y salidas digitales, e interfaz para módulos de expansión analógicos y digitales.

Este PLC cuenta también con un slot para tarjetas SD compatible con formatos FAT12, 16 y 32 para el almacenamiento y registros de datos que pueden ser

guardados desde el software LOGO!Soft Comfort. El mencionado programa permite crear, simular y probar programas del plc y a la vez guardarlos o extraerlos mediante la red. [31]



Figura 2.25 Logo oba6 y logo oba7. [32]

2.7.2 COMPACTDAQ

CompactDAQ es un dispositivo para la adquisición y acondicionamiento de señales analógicas y digitales de entrada y salida, las cuales podrán ser analizadas y procesadas desde el software Labview mediante la conexión USB. CompactDAQ cDAQ-9174 cuenta con 4 ranuras para la utilización de módulos de la serie C, los cuales pueden ser de entrada o salida. Una vez energizado a través del conector de alimentación y activado el switch se encenderán dos leds, Ready y Active, los cuales se encuentran ubicados en la parte izquierda que indicarán el estado de la CompactDAQ. [33]



Figura 2.26 NI CompactDAQ USB Data Acquisition System, NI cDAQ-9174. [34]

2.7.2.1 MÓDULO NI 9225.

El módulo NI 9225, es un dispositivo para la adquisición y procesamiento de señales de entrada analógica de 300 Vrms tiene una resolución de 24bits y una velocidad de muestreo por canal de 50 KS/s. El módulo cuenta con 3 canales diferenciales de entrada, también cuenta con filtros anti-alias incorporado, un aislamiento de 600 Vrms entre los canales, soporta temperaturas entre 40 °C y 70 °C, 5 g de vibración y 50 g de impacto. [35]

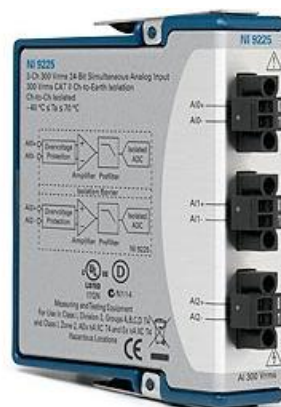


Figura 2.27 Módulo de entrada analógica simultánea NI 9225. [34]

2.7.2.2 MÓDULO NI 9201.

El módulo NI 9201, es un dispositivo para la adquisición y procesamiento de señales de entrada analógica con un rango medición de +- 10V tiene una resolución de 12bits y una velocidad de muestreo de 500 KS/s. Este módulo cuenta con 8 canales de entrada de un solo terminal, cuenta también con un aislamiento de 250 Vrms de canal a tierra, soporta temperaturas entre 40 °C y 70 °C, 5g de vibración y 50g de impacto. [36]



Figura 2.28 Módulo de entrada corriente analógica de +- 10V, NI 9201. [34]

2.7.2.3 MÓDULO NI 9227.

El módulo NI 9227, es un dispositivo para la adquisición y procesamiento de señales de entrada analógica de corriente de 5 Arms y un pico máximo de 14A tiene una resolución de 24bits y una velocidad de muestreo por canal de 50 KS/s. El módulo cuenta con 4 canales diferenciales de entrada, también cuenta con filtros anti-alias incorporado, un aislamiento de 250 Vrms entre los canales, soporta temperaturas entre 40 °C y 70 °C, 5 g de vibración y 50 g de impacto. [35]

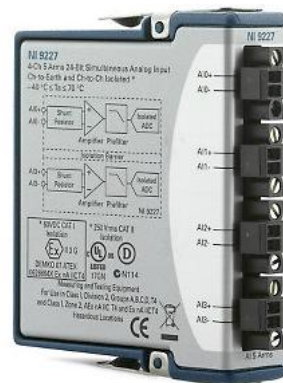


Figura 2.29 Módulo de entrada de corriente analógica simultánea NI 9227. [34]

2.7.2.4 MÓDULO NI 9219.

El módulo NI 9219, es un dispositivo para la adquisición y procesamiento de señales de entrada analógica como RTD, termopares, resistencias, puentes completo, cuarto de puente, medio puente, señales de voltaje o corriente. Tiene una resolución de 24bits y una velocidad de muestreo por canal de 50S/s. El módulo cuenta con 4 canales de entrada, también cuenta un aislamiento de 250 Vrms entre los canales, soporta temperaturas entre 40 °C y 70 °C, 5 g de vibración y 50 g de impacto. [37]

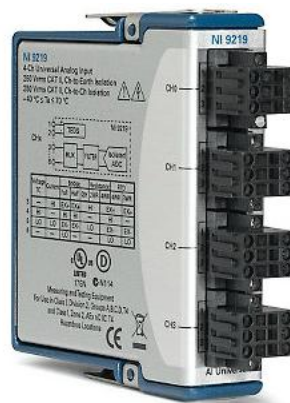


Figura 2.30 Módulo de entrada analógica simultánea NI 9219. [34]

2.7.3 ET – OPTO DC MOTOR

El drive sirve para controlar motores DC hasta de 10 A, con un voltaje de entrada desde 6V hasta 24V, posee un jumper para cambiar de modo manual a modo de control. EL modo manual cuenta con tecnología TTL para el control y generación de PWM el cual es utilizado para control de velocidad de motores, y switches e interruptores para el cambio de giro a la derecha o izquierda respectivamente.

El modo control posee una interfaz para la conexión externa de un molex de 5 pines, 5V, dirección1, enable, dirección2, GND, respectivamente. En la parte superior leds indicadores muestran el estado del puente H, energización en la parte de control y fuerza, y sentido de giro del motor. El drive cuenta también con una interfaz de aislamiento óptico para separar la parte del control y fuerza, esta parte de fuerza consta con MOSFET para la rápida conmutación y para reducir las pérdidas de potencia.

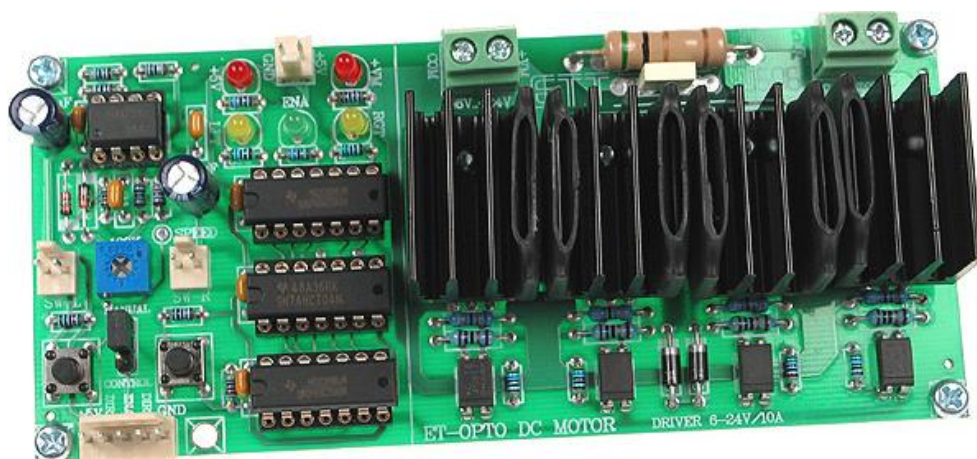


Figura 2.31 Puente H ET-OPTO DC MOTOR de 10A. [38]

CAPÍTULO 3

DIAGRAMAS Y DESCRIPCIONES DEL HARDWARE IMPLEMENTADO.

3.1 DIAGRAMA DE CONEXIONES MICRO PLC-MÓDULO SOLAR EPH2.

A continuación, en la Figura 3.1 y Figura 3.2, se detalla gráficamente las conexiones en las borneras de entrada y salida del LOGO OAB7!

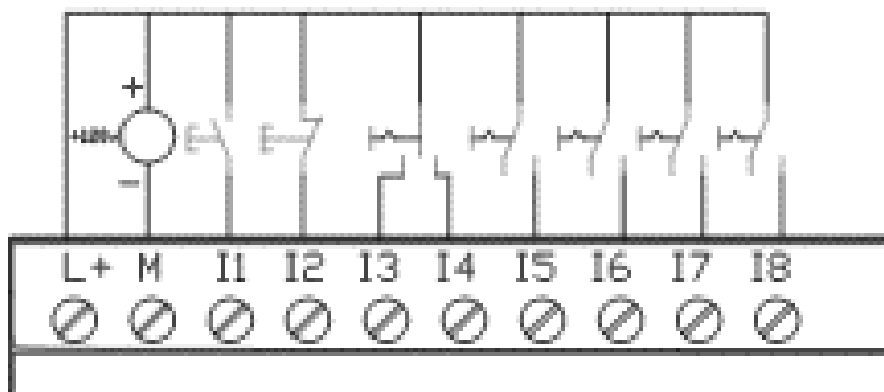


Figura 3.1 Entradas digitales del PLC LOGO OBA7!

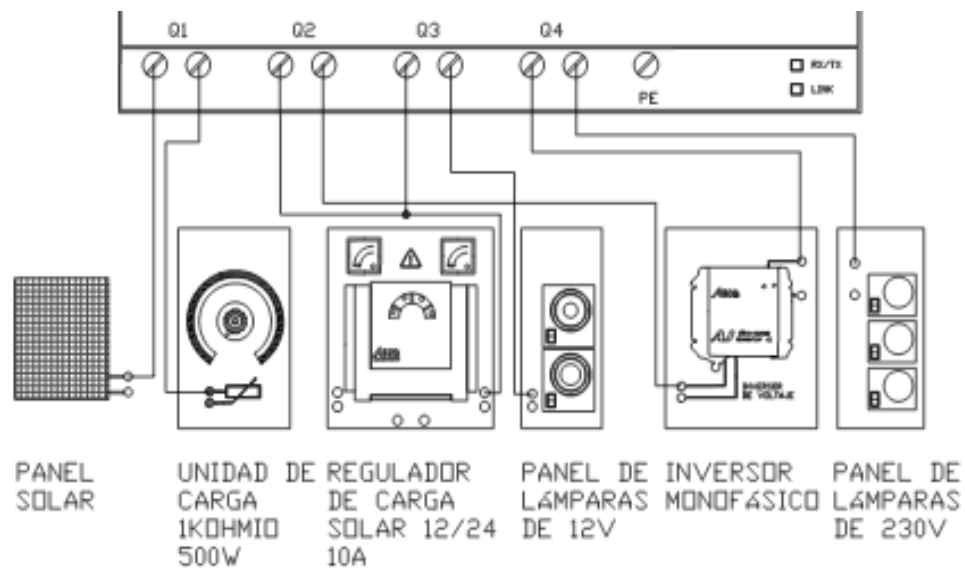


Figura 3.2 Salidas digitales del PLC LOGO OBA7!

En la **¡Error! No se encuentra el origen de la referencia.** se detallan las entradas y salidas del LOGO OBA7! utilizadas, junto con su tipo de variable y su función en el proyecto.

Tabla 3.1 Entradas y Salidas de Conexión LOGO OBA7! – EPH2.

DIRECCIÓN	NOMBRE	TIPO DE DATO	FUNCIÓN
I1	INICIO	Entrada digital, NO	Inicio del sistema y reinicio a pantalla inicial.
I2	PARO	Entrada digital, NC	Paro general del sistema.
I3	SELECTORA SP REMOTO	Entrada digital, selectora	Selector de control Remoto (HMI).

DIRECCIÓN	NOMBRE	TIPO DE DATO	FUNCIÓN
I4	SELECTORA SP LOCAL	Entrada digital, selectora	Selectora de control local (selectores).
I5	SELECTORA DE PRUEBA	Entrada digital, selectora	Selección de abierto o cerrado para pruebas de paneles.
I6	SELECTORA INVERSOR	Entrada digital, selectora	Selección de abierto o cerrado de alimentación a inversor monofásico.
I7	SELECTORA CARGAS 12V	Entrada digital, selectora	Selección de abierto o cerrado de alimentación de cargas de 12V.
I8	SELECTORA CARGAS 230V	Entrada digital, selectora	Selección de abierto o cerrado de alimentación de cargas 230V.
F1	RETROCEDER MENÚS	Entrada digital, LOGO TD	Retrocede en los menús del logo TD!
F2	ACTIVAR SALIDAS DIGITALES	Entrada digital, LOGO TD	Cierra contactos por Relé.
F3	DESACTIVA SALIDAS DIGITALES	Entrada digital, LOGO TD	Abre contactos por Relé.
F4	AVANZAR MENÚS	Entrada digital, LOGO TD	Avanza en los menús del logo TD!
Q1	CONTACTO DE PRUBA	Salida digital.	Salida de relé para abrir o cerrar contacto de pruebas de paneles.
Q2	CONTACTO DE INVERSOR	Salida digital.	Salida de relé para abrir o cerrar alimentación de cargas 230V.

DIRECCIÓN	NOMBRE	TIPO DE DATO	FUNCIÓN
Q3	CONTACTO DE CARGAS 12V	Salida digital.	Salida de relé para abrir o cerrar alimentación de cargas de 12V.
Q4	CONTACTO DE CARGAS 230V	Salida digital.	Salida de relé para abrir o cerrar alimentación a inversor monofásico.

3.2 DIAGRAMA DE CONEXIONES MICRO PLC-TARJETAS ELECTRÓNICAS.

A continuación, en la Figura 3.3, se muestran las conexiones de todos los dispositivos que funcionan con el LOGO OBA7! Y su módulo de expansión analógica.

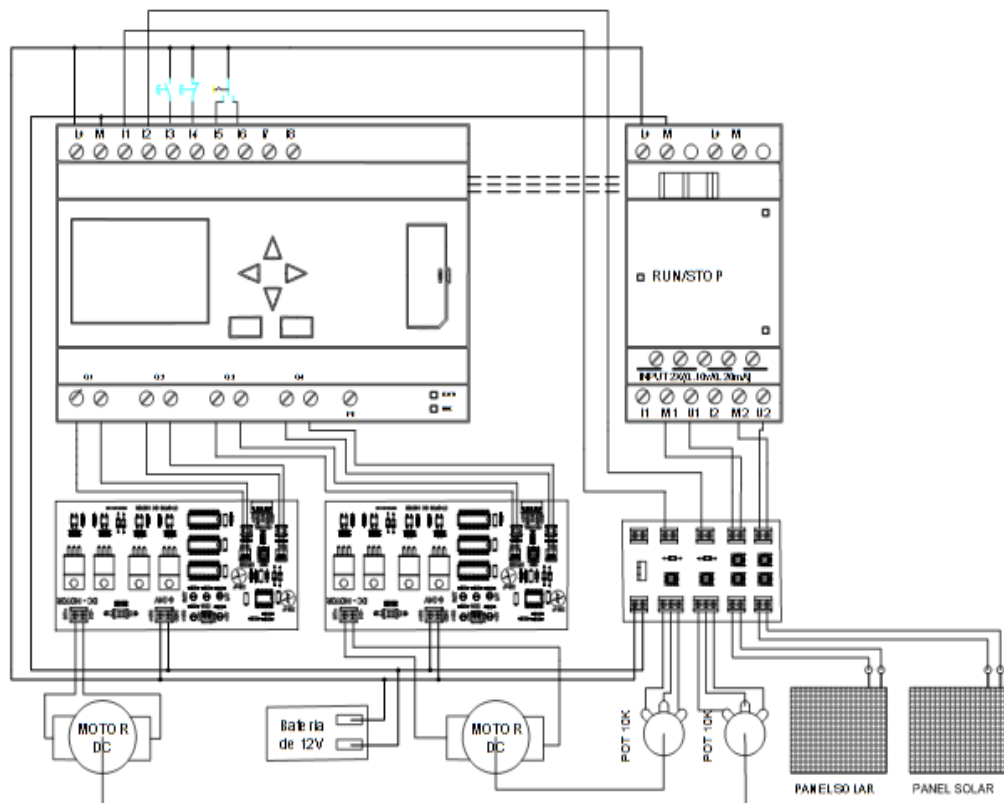


Figura 3.3 Diagrama de conexiones PLC LOGO OBA7! a tarjetas

En la Tabla 3.2 Entradas y Salidas de Conexión LOGO OBA7! – Tarjetas Electrónicas e detallan las entradas y salidas del LOGO OBA7! utilizadas, junto con su tipo de variable y su función en el proyecto, con las tarjetas electrónicas.

Tabla 3.2 Entradas y Salidas de Conexión LOGO OBA7! – Tarjetas Electrónicas

DIRECCIÓN	NOMBRE	TIPO DE DATO	FUNCIÓN
I3	INICIO	Entrada digital, NO	Inicio del sistema y reinicio a pantalla inicial.
I4	PARO	Entrada digital, NC	Paro general del sistema
I5	SELECTORA SP MANUAL	Entrada digital, selectora	Selectora de setpoint de ángulos de forma manual.
I6	SELECTORA SP REMOTA	Entrada digital, selectora	Selectora de setpoint de ángulos de forma remota.
F1	RETROCEDER MENÚS	Entrada digital, LOGO TD	Retrocede en los menús del logo TD!
F2	AUMENTA CONTADOR	Entrada digital, LOGO TD	Aumenta el valor de contador del setpoint de ángulos.

DIRECCIÓN	NOMBRE	TIPO DE DATO	FUNCIÓN
F3	DISMINUYE CONTADOR	Entrada digital, LOGO TD	Disminuye el valor de contador del setpoint de ángulos.
F4	AVANZAR MENÚS	Entrada digital, LOGO TD	Avanza en los menús del logo TD!
Q1	DERECHA 1	Salida digital.	Da el sentido de giro a la derecha para motor 1.
Q2	IZQUIERDA 1	Salida digital.	Da el sentido de giro a la izquierda para motor 1.
Q3	DERECHA 2	Salida digital.	Da el sentido de giro a la derecha para motor 2.
Q4	IZQUIERDA 2	Salida digital.	Da el sentido de giro a la izquierda para motor 2.
A1	ÁNGULO SOLAR	Entrada analógica de voltaje 0 – 10 Vdc.	Da la posición del ángulo solar.
A12	ÁNGULO AZIMUTAL	Entrada analógica de voltaje 0 – 10 Vdc.	Da la posición del ángulo azimutal.

DIRECCIÓN	NOMBRE	TIPO DE DATO	FUNCIÓN
AI3	VOLTAJE PANEL 1	Entrada analógica de voltaje 0 – 10 Vdc.	Lectura de voltaje del primer panel solar.
AI4	VOLTAJE PANEL 2	Entrada analógica de voltaje 0 – 10 Vdc.	Lectura de voltaje del segundo panel solar.
BO68	CONTADOR SOLAR	Contador	Aumentar o disminuir valor del contador del ángulo solar, por medio de teclas funcionales F2, F3
B070	CONTADOR AZIMUTAL	Contador	Aumentar o disminuir valor del contador del ángulo azimuta por medio de teclas funcionales F2, F3.
B099	MUX ANALOGICO, A. SOLAR	Selectora de valor analógico	Selección de valores de ángulos solares por medio de entradas digitales local, remota.
B100	MUX ANALOGICO, A. AZIMUTAL	Selectora de valor analógico	Selección de valores de ángulos azimutales por medio de entradas digitales local, remota.

3.3 LÓGICA PROGRAMADA DEL MICRO PLC SIEMENS LOGO OBA7.

Debido a que el módulo EPH2 deberá controlar los componentes presentes en él y a la vez el funcionamiento de los ejes del panel fotovoltaico, su programación se dividirá en dos partes:

3.3.1 LÓGICA PROGRAMA DEL PLC DE LA PLANTA SOLAR EPH2

La Figura 3.4 muestra las condiciones para el encendido y pagado del sistema, el cual puede ser de forma LOCAL, mediante las entradas digitales I1 e I2, pulsantes en el panel EPH2 y de forma REMOTA desde la interfaz gráfica de LABVIEW a través de las variable de red V0.1 y V0.2 respectivamente.

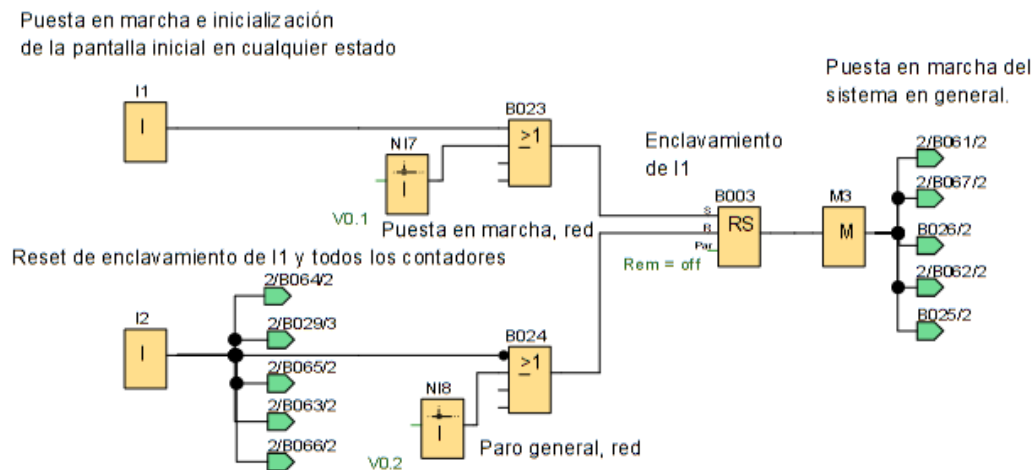


Figura 3.4 Puesta en marcha y paro del sistema EPH2

Para configurar el sistema de forma REMOTA hay que ubicar la selectora de tres posiciones a la izquierda (correspondiente a la entrada digital I3) o mediante la variable de red V0.3, esto siempre y cuando la selectora se encuentre en la segunda posición, como se puede apreciar en la Figura 3.5.

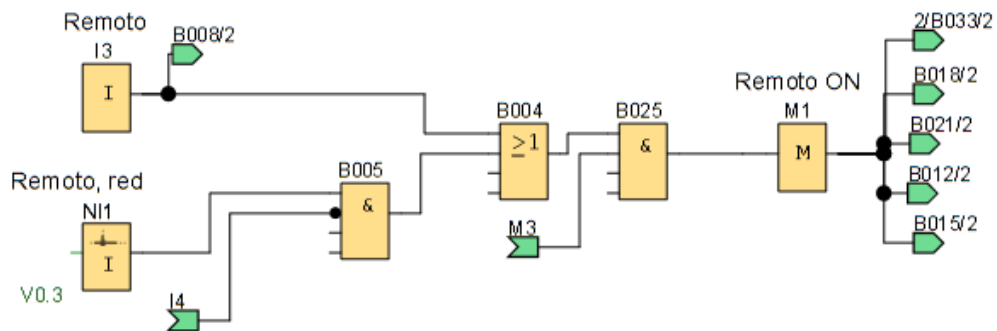


Figura 3.5 Configuración remota del sistema EPH2

Para la configuración del sistema de forma LOCAL hay que ubicar la selectora de tres posiciones a la derecha (el cual pertenece a la entrada digital I4) o mediante la variable de red V0.4, esto siempre y cuando la selectora se encuentre en la segunda posición, como se puede apreciar en la Figura 3.6.

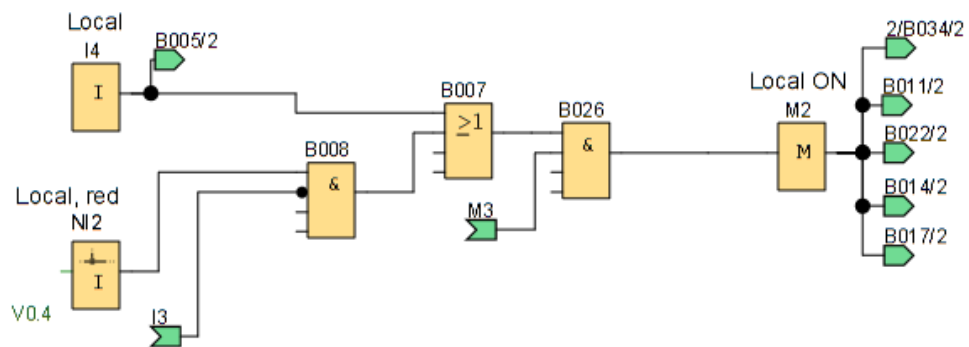


Figura 3.6 Configuración local del sistema EPH2

Luego de haber configurado el sistema de forma REMOTA o LOCAL, las salidas digitales pueden ser activadas de tres maneras diferente, desde el panel EPH2 mediante las selectoras, mediante la interfáz gráfica de LABVIEW o desde la pantalla del HMI LOGO TD!.

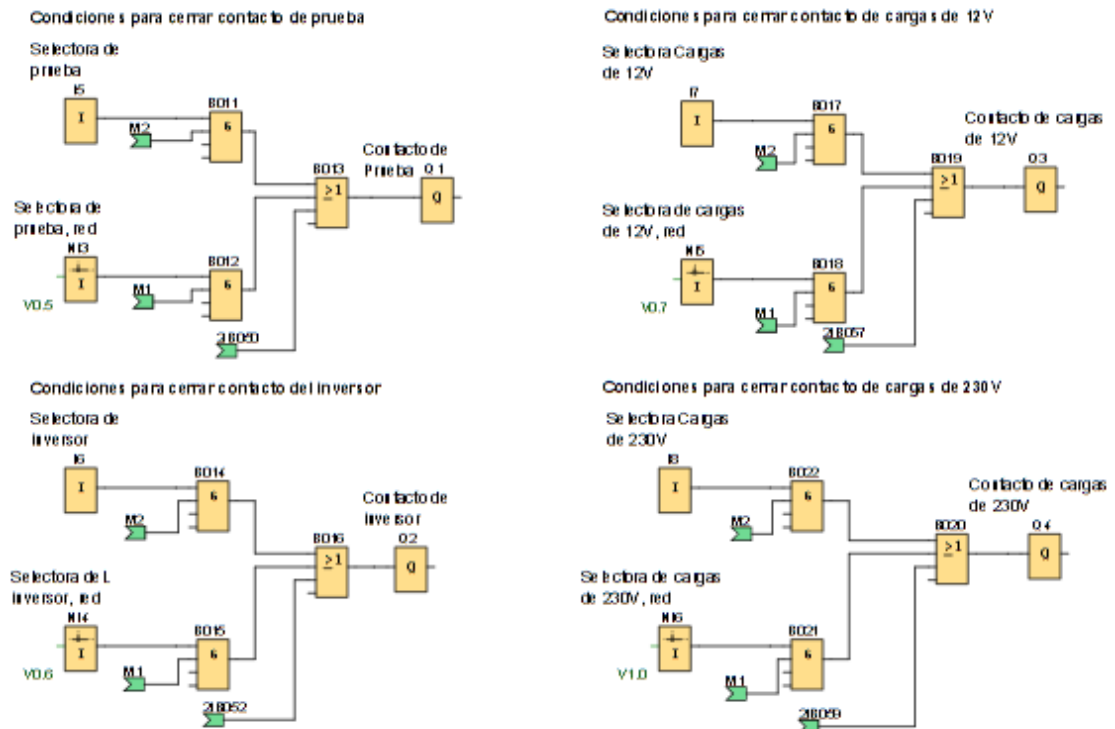


Figura 3.7 Condiciones para la activación de las salidas digitales del sistema EPH2

Los botones F1 y F4 de la pantalla del LOGO TD! se utilizan para aumentar o disminuir el valor de los contadores, los mismo que tiene una configuración de encendido y apagado, esto activa o desactiva cada pantalla y permite al usuario avanzar o retroceder respectivamente en los menús configurados, como se puede apreciar en la Figura 3.8, los detalles de cada pantalla se muestran en el anexo **##**. El valor de los contadores se resetea una vez concluido veinte segundos de inactividad en cualquier pantalla o al llegar al final de todas las pantallas.

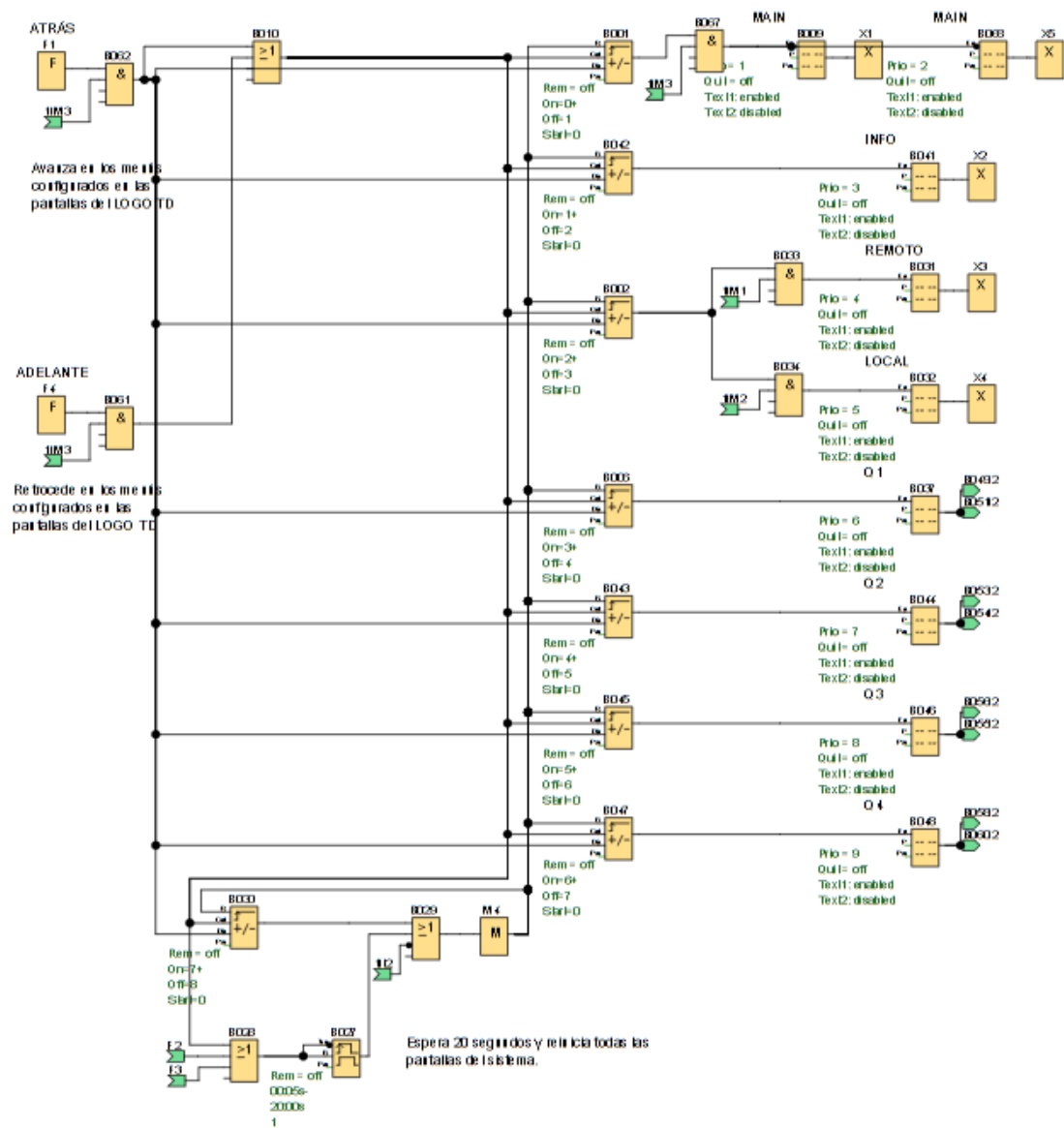


Figura 3.8 Configuración de todas las pantallas del HMI del sistema EPH2

Al llegar a una interfaz en el LOGO TD! donde permita cambiar el estado de una de las salida digitales se puede presionar el botón F2 o F3 para cerrar o abrir respectivamente los contactos por relee de las mismas.

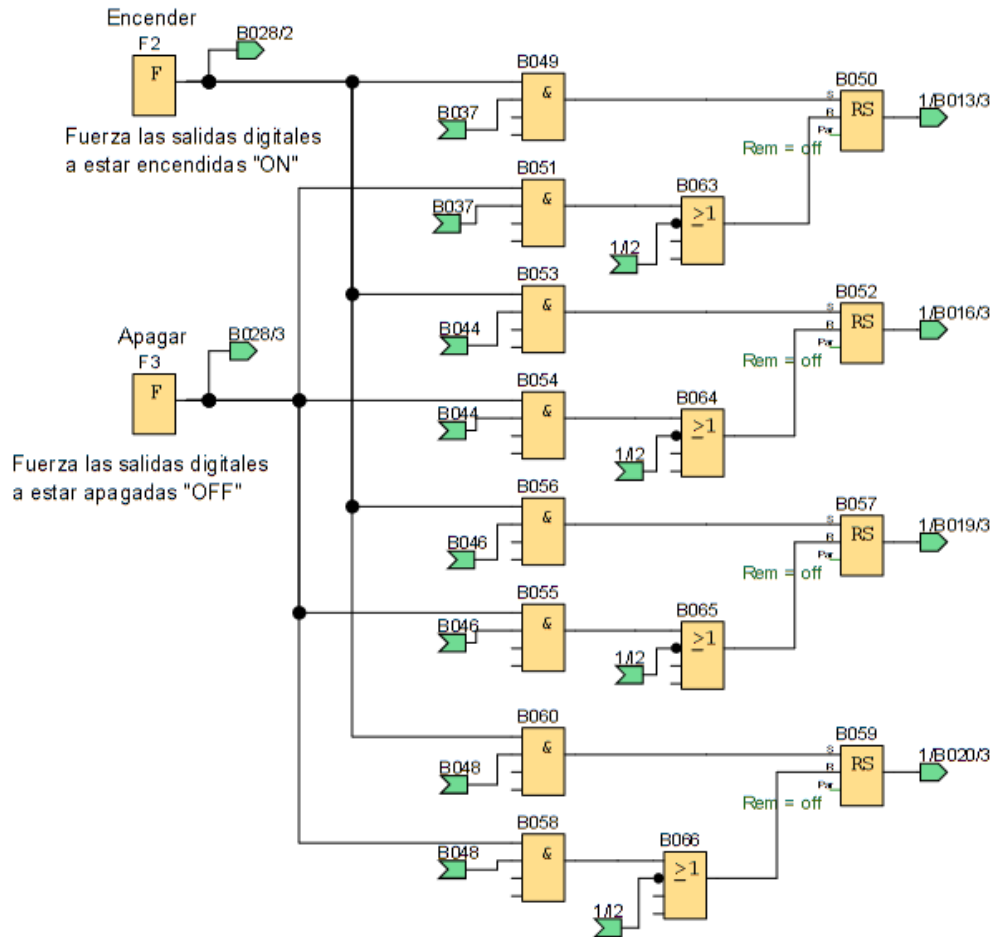


Figura 3.9 Activación de las salidas digitales del sistema EPH2

3.3.2 LÓGICA PROGRAMA DEL PLC DE PANEL SOLAR MÓVIL

Para poder poner en marcha el sistema es necesario accionar el pulsante que se encuentra en la entrada digital I3, lo cual activa un Relé autoenclavador y la marca M3 indicando que el sistema está activado, para desactivar todo es necesario accionar la entrada digital I4 como se puede apreciar en la Figura 3.10.

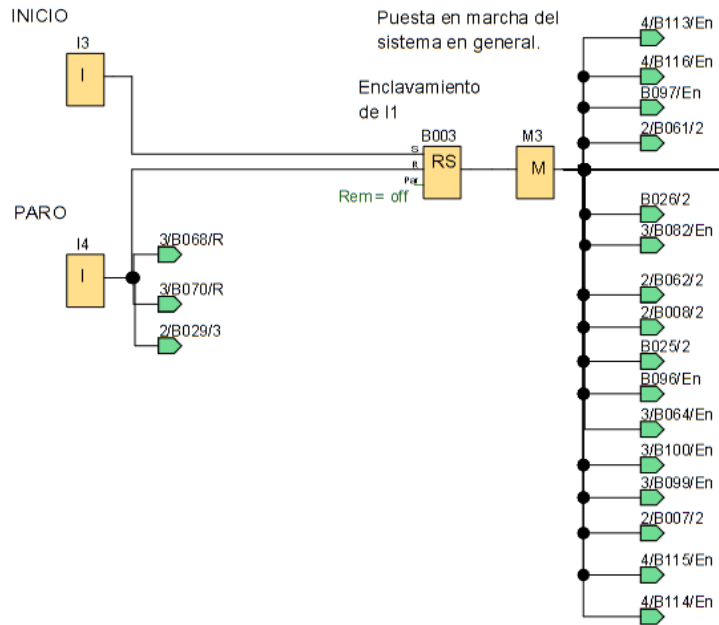


Figura 3.10 Puesta en marcha del sistema panel móvil

La configuración Remoto o local depende unicamente de las entradas digitales I5, I6 respectivamente, siempre y cuando el sistema se encuentre en marcha, como podemos observar en la Figura 3.11.

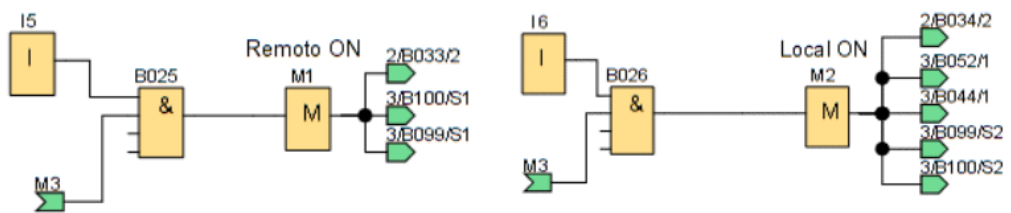


Figura 3.11 Configuración LOCAL o REMOTO del sistema panel móvil

Los ángulos de cada eje del panel móvil y voltajes de cada panel solar son adquiridos y puesto en la escala de 0 a 360 grados y 0 a 25V respectivamente, como podemos apreciar en la Figura 3.12.

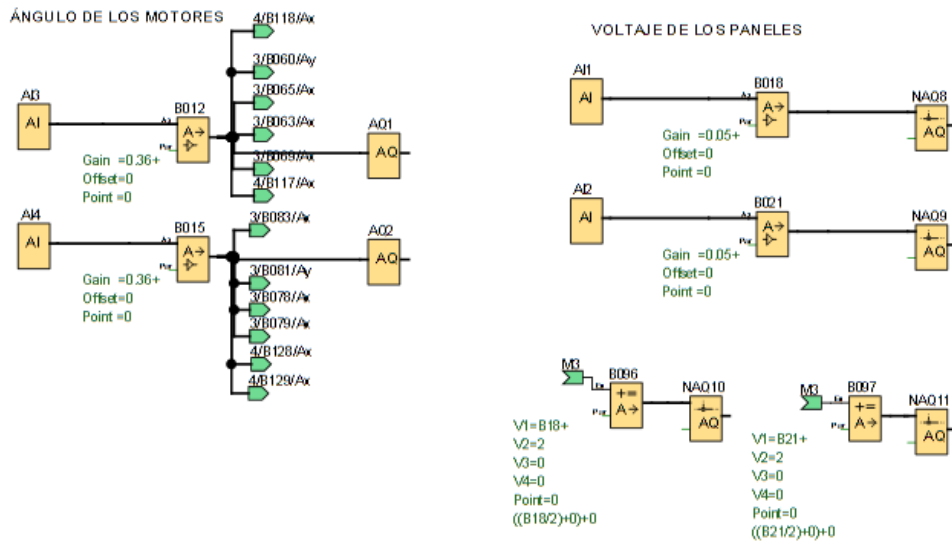


Figura 3.12 Configuración de entradas analógicas del sistema panel móvil

Las entradas analógicas de red son procesadas para discriminar valores mayores a la escala y menores a la unidad, que se producen por retardos en la comunicación entre el PLC y el OPC server como podemos apreciar en la Figura 3.13.

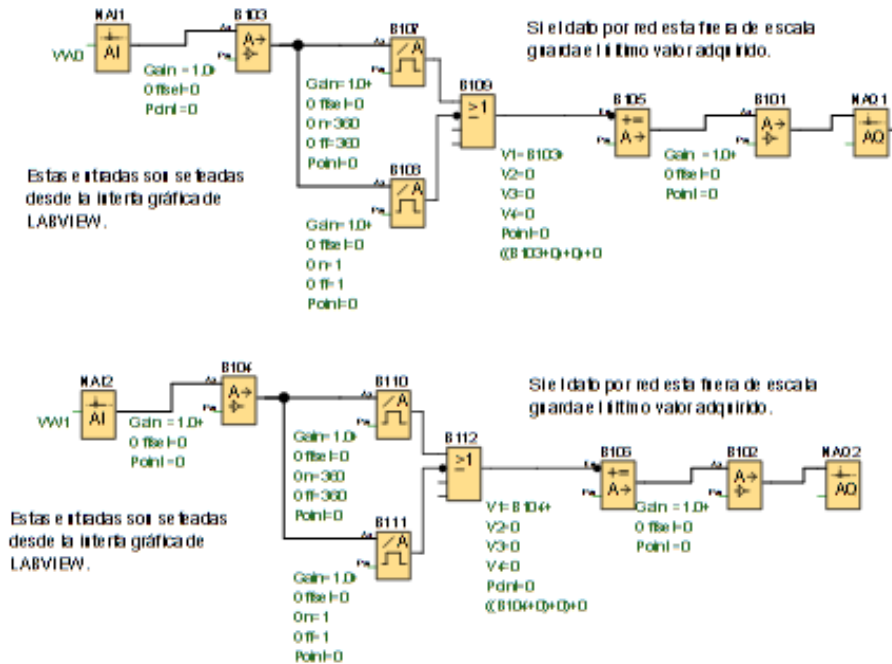


Figura 3.13 Configuración de entradas analógicas de red del sistema panel móvil

Para asegurar el funcionamiento correcto del sensor de posición y que este no sobrepase sus capacidades físicas, es necesario establecer límites, superior e inferior en la adquisición de ángulos, para el apagado automático de los motores como podemos apreciar en la Figura 3.14.

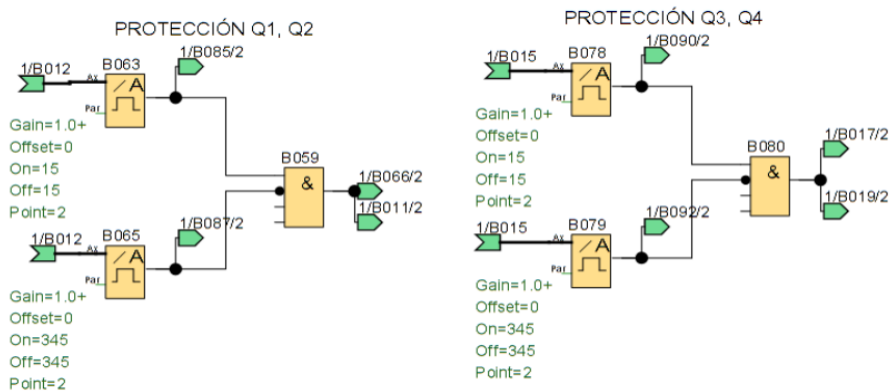


Figura 3.14 Protecciones para sensores de posición del sistema panel móvil

La configuración de ángulos desde la pantalla HMI LOGO TD! Se realiza a través del incremento y disminución del valor de contadores; un bloque de retardo a la conexión conjunto con un tren de pulsos ayuda a cambiar dicho valor de forma rápida o lenta dependiendo de los requerimientos del usuario, como podemos apreciar en la Figura 3.15.

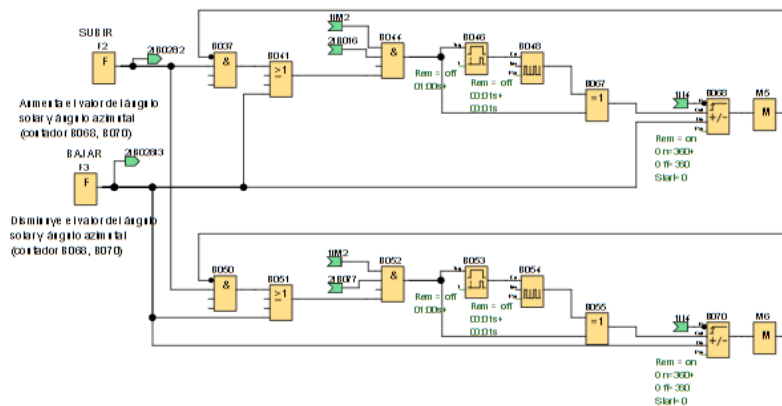


Figura 3.15 Configuración ángulos por HMI del sistema panel móvil

La Figura 3.16 muestra la multiplicación que se realiza cuando el sistema se encuentra en LOCAL o REMOTO, el valor analógico a escoger dependerá de la señal que se encuentre activada, HMI configurado por los contadores o un valor establecido por RED respectivamente.

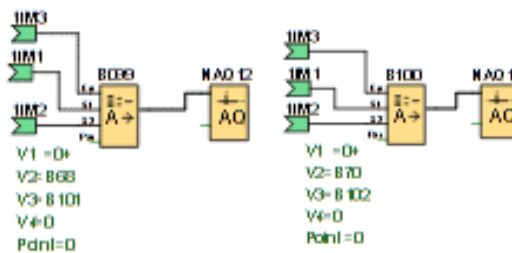


Figura 3.16 Multiplexación para selección de ángulo remoto o local del sistema panel móvil

Dos de las precondiciones necesarias para activar la salida digital Q1 es que el valor del ángulo ingresado por HMI sea mayor que valor actual de ángulo del eje solar caso contrario se activará la salida digital Q2 y la segunda precondición es que dicho valor actual se encuentre fuera del rango de protección de los sensores, de igual manera para Q3, y Q4, como podemos apreciar en la Figura 3.17.

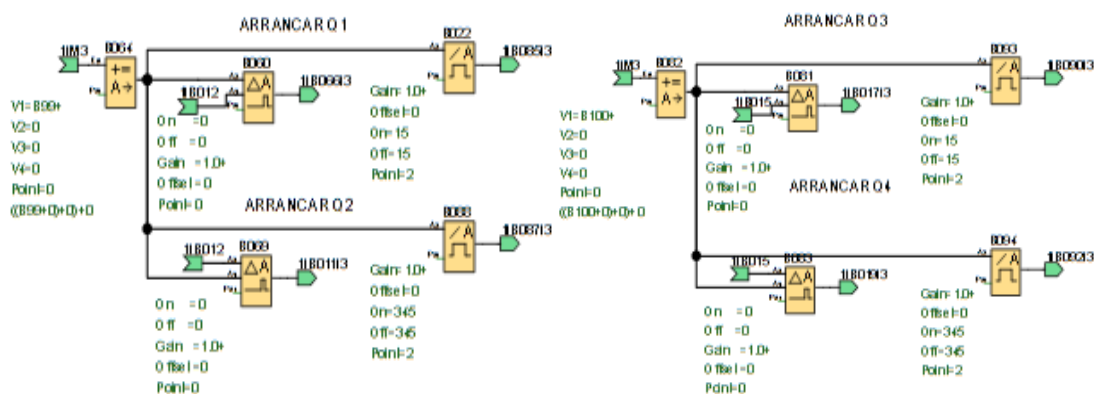


Figura 3.17 Precondiciones para encender o apagar motores del sistema panel móvil

Cuando los valores de los ángulos del eje solar y eje azimutal está en el rango de los ángulos establecidos por HMI mas menos 3 grados se activara una señal indicando una precondición para desactivar las salidas digitales y apagar los motores, como podemos apreciar en la Figura 3.18.

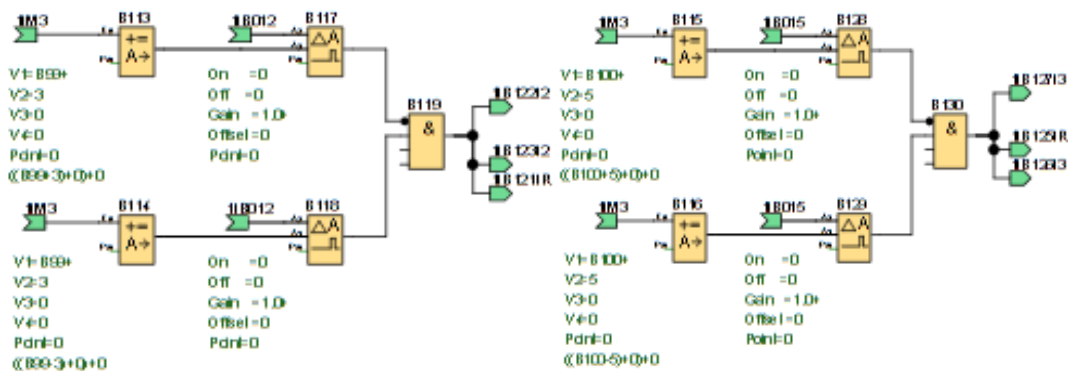


Figura 3.18 Precondiciones para apagar en motor en margen de 3 grados del sistema panel móvil.

Cuando los valores de los ángulos del eje solar y eje azimutal son iguales a los ángulos establecidos por HMI, se activa un relé autoenclavador que conjunto con la precondición indicada anteriormente desactiva las salidas digitales, como podemos apreciar en la Figura 3.19.

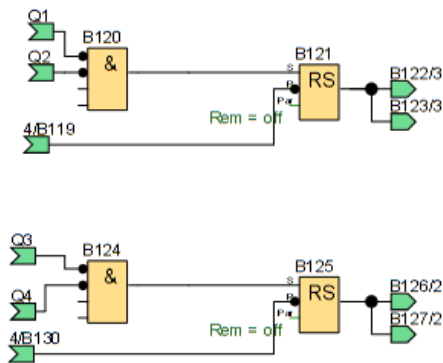


Figura 3.19 Condición para apagar el motor en margen de 3 grados del sistema panel móvil

Las salidas digitales que activan los motores de los ejes solar y azimutal pueden activadas cumpliendo las precondiciones detalladas anteriormente; los ángulos de los motores deben encontrarse en el rango de operación, ser diferentes a los límites de protección y cuando los valores de dichos ángulos con respecto a los establecidos por el HMI son iguales encontrarse fuera del margen de 3 grados de tolerancia, como podemos apreciar en la Figura 3.20.

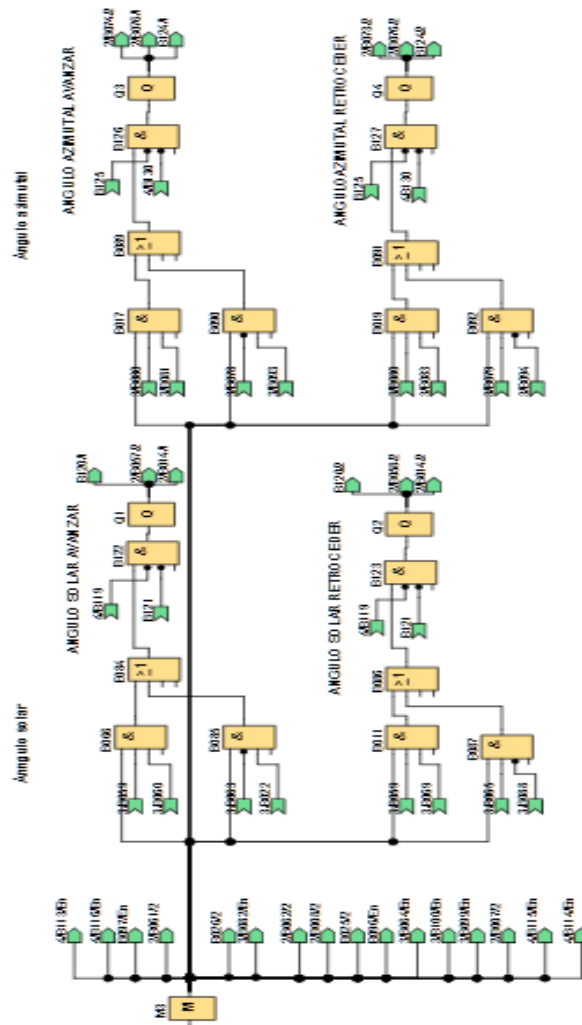


Figura 3.20 Condiciones para encender o apagar motores del eje solar y eje azimutal del sistema panel móvil

Las teclas de función F1 y F4 del LOGO TD! permiten incrementar o disminuir el valor de contadores, los cuales activan o desactivan cada pantalla dependiendo del valor actual del contador esto facilita al usuario desplazarse entre los diferentes menús configurados, como se puede apreciar en la Figura 3.21. El valor de los contadores se resetea una vez concluido un minuto de inactividad en cualquier pantalla o al llegar al final de todas las pantallas.

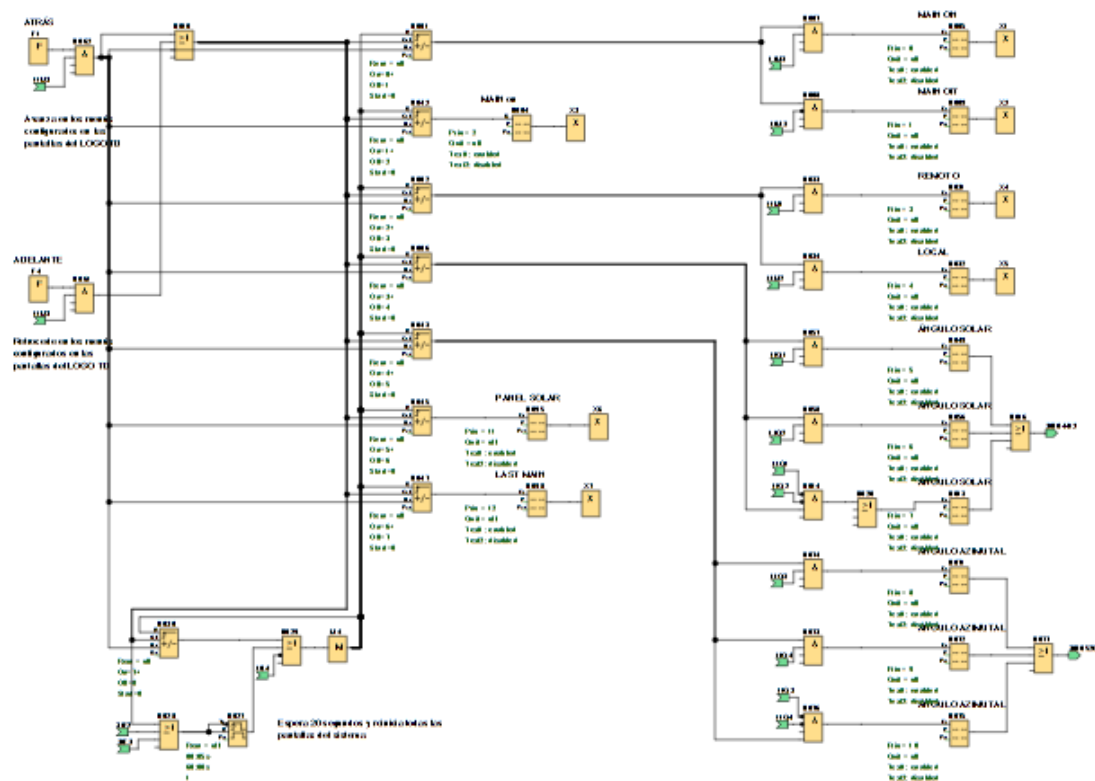


Figura 3.21 Configuración de las pantallas del HMI del sistema panel móvil

3.4 DESCRIPCIÓN DE LA COMUNICACIÓN OPC-MICRO PLC.

La comunicación del micro PLC LOGO OBA7 con Labview se la realiza por medio de gestor de comunicaciones OPC. Dichas comunicaciones se las realizan en etapas,

siendo cada etapa la configuración en los 2 softwares involucrados (LOGO!Soft Comfort y NI OPC Asistant).

3.4.1 CONFIGURACIÓN DE COMUNICACIÓN EN LOGO! SOFT COMFORT

Basándose en un archivo simulado de lógica programable, el primer paso es crear la conexión a Ethernet y la dirección del LOGO a usar con el software **LOGO!Soft Comfort** de **SIEMENS** y se realizan los siguientes pasos:

Primero se sigue Herramientas>>Conexiones Ethernet, luego en la ventana creada llenamos la Dirección IP, la Máscara de subred y la Pasarela con los datos de la Figura 3.22.

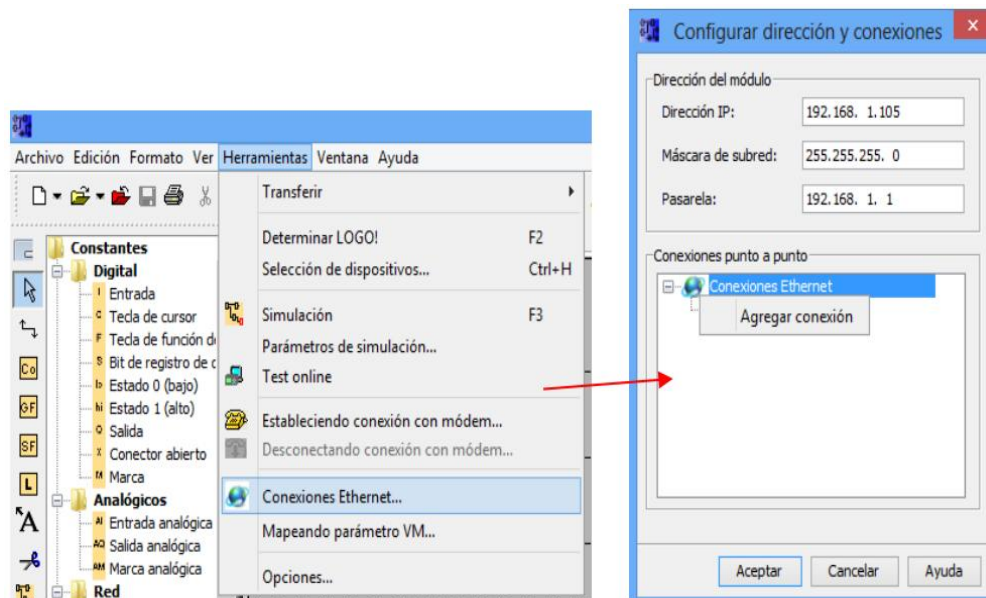


Figura 3.22 Creación de la conexión punto a punto.

Después en la subventana “Conexiones punto a punto” se da click derecho a “Conexiones Ethernet” y se elige “Agregar conexión” y aparecerá automáticamente una conexión nueva, como se aprecia en la Figura 3.23. En esta ventana se escoge

Conexión de Servidor ya que el LOGO será controlado por un ordenador. Esta configuración es importante notar que el TSAP (Transmission Layer Service Access Point) deberá ser el mismo tanto para la configuración del LOGO como para el ordenador, para garantizar el funcionamiento de la comunicación TCP/IP entre ambos. Aceptamos todas las solicitudes de conexión para poder leer y escribir datos a través del OPC.

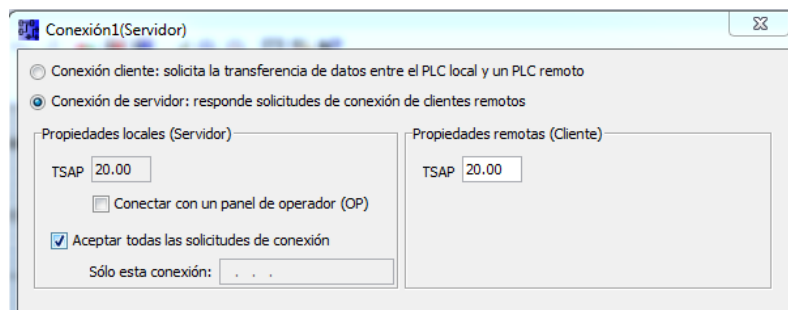


Figura 3.23 Configuración de la conexión con el servidor OPC.

Luego de haber realizado la lógica programada de funcionamiento del LOGO, se procede a guardarlo en la memoria del LOGO, esto permitirá guardar los parámetros de conexión de RED también. Herramientas>>PC -> LOGO!. Como podemos apreciar en la Figura 3.24.

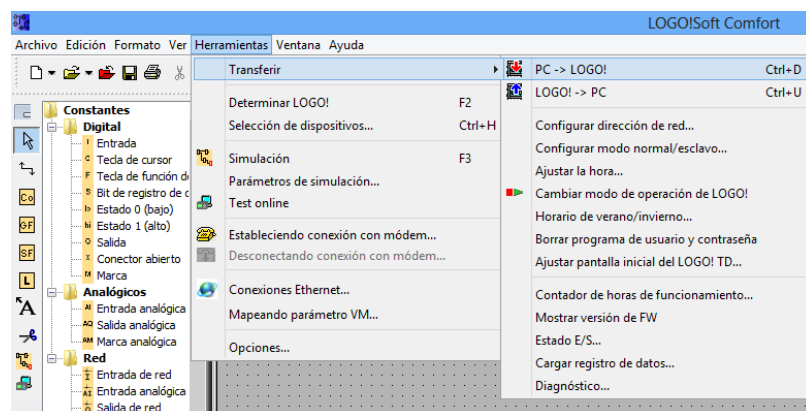


Figura 3.24 Grabar programación y parámetros en el PLC.

A continuación, aparecerá una ventana para confirmar la dirección IP de destino (puedo no aparecer si el usuario no tiene activada esta característica) y en ella se escribirá la IP del LOGO OBA7.

En caso de no conocer directamente la IP destino, se presiona el botón “Seleccionar” y en la siguiente ventana nos aparecerá las IP configuradas por el usuario con anterioridad caso contrario agregamos una nueva dirección de red, al dar click en Detectar si existe o no la comunicación con el ordenador (se visualizará la respuesta en la columna “Estado”). Una vez terminados los pasos anteriores se presiona Aceptar de la ventana “Configurar dirección IP” para grabar la programación dentro del PLC.

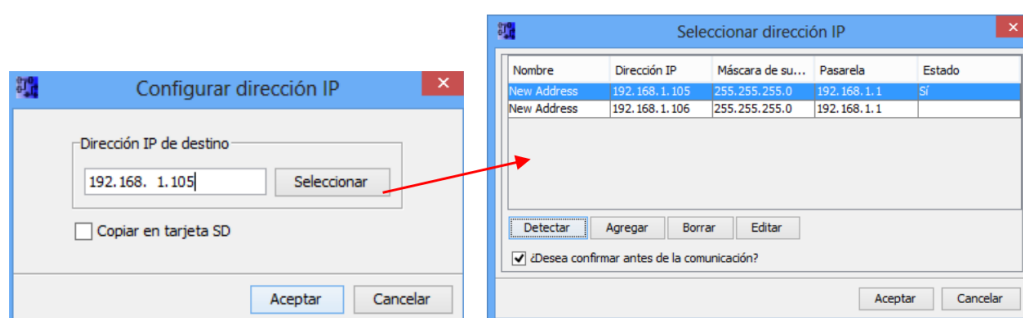


Figura 3.25 Configuración de la ip destino

3.4.2 CONFIGURACIÓN DEL SERVIDOR OPC.

Primero se ubica Inicio>>Todos los Programas>>National Instruments>>OPC Servers 2013>>OPC Servers Configuration. A continuación, en la ventana emergente, se da click derecho en cualquier lugar de la subventana superior izquierda y elegimos **New Channel** para crear un nuevo canal, como podemos apreciar en la Figura 3.26.

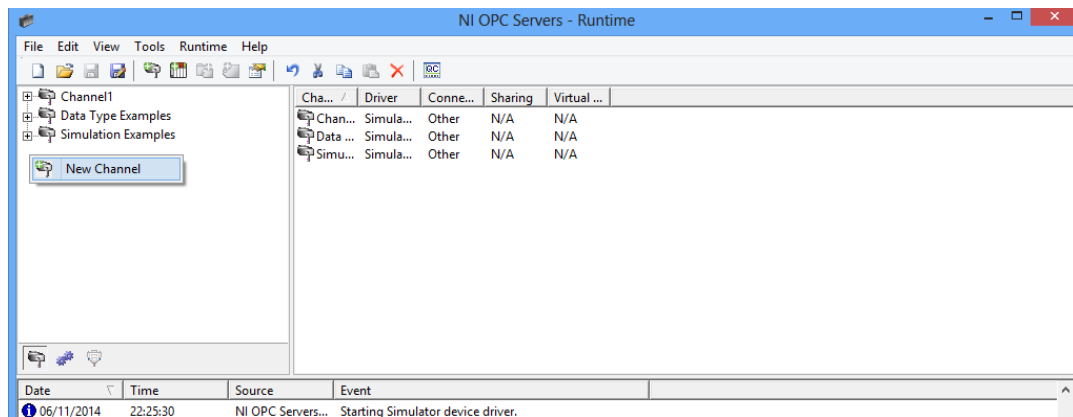


Figura 3.26 Creación de canal para la conexión con los PLC's

Siguiendo con la configuración, en la nueva ventana emergente “New Channel – Identification” le asignamos un nombre al canal con el cual se podrá reconocer en el momento de establecer la comunicación.

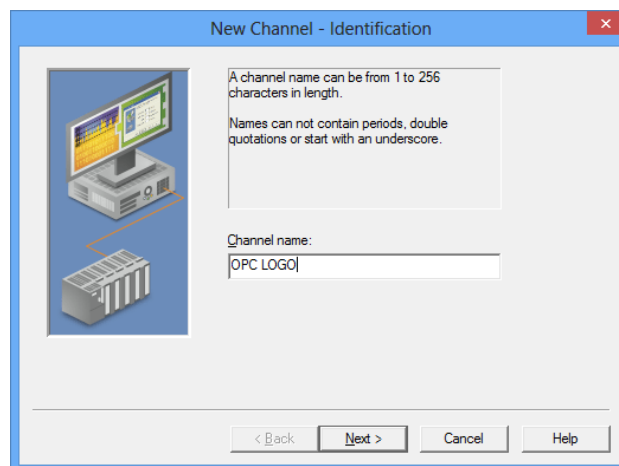


Figura 3.27 Nombre del canal para la identificación en la red

Proceder a establecer los parámetros del canal a través del siguiente conjunto de ventanas emergentes mostradas en la Figura 3.28. Dichos parámetros son los siguientes:

- Driver del Dispositivo (SIEMENS TCP/IP Ethernet).
- Adaptador de Red (Realtek, el cual tendrá la IP configurada en el LOGO).
- Tipo y Número de escrituras por lectura (Se recomienda 10).
- Manejo del Dispositivo de Valores de Punto decimal No Normalizados (Usar la configuración de cambiar valores decimales no normalizados por Cero).

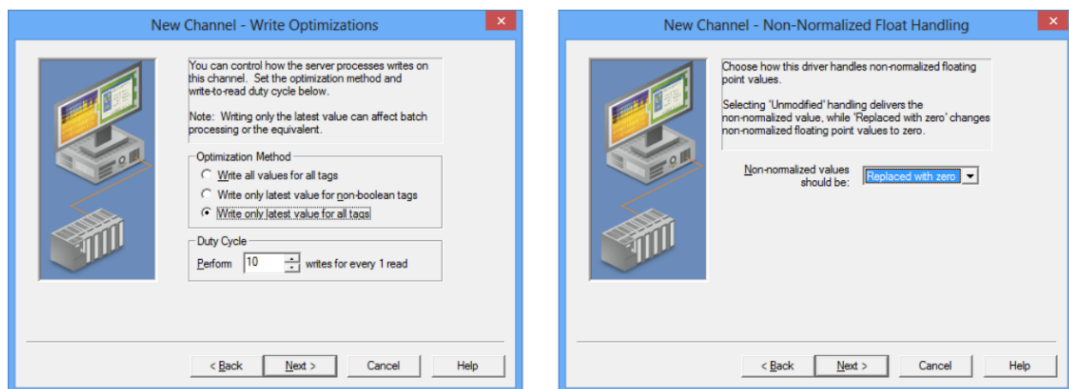


Figura 3.28 Parámetros para la comunicación OPC – PLC

Finalizada la configuración de los parámetros antes mencionados, se presentará una ventana con un resumen de la configuración del canal antes de terminar su creación, como podemos apreciar en la Figura 3.29.

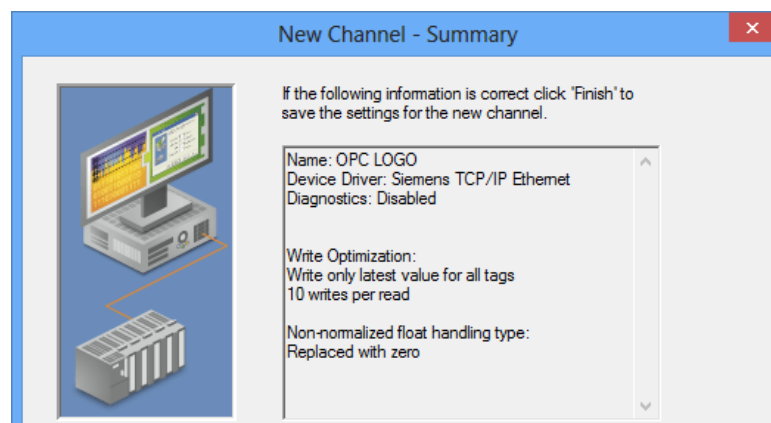


Figura 3.29 Resumen de la configuración de parámetros del canal

3.4.3 CREACIÓN DE NUEVO DISPOSITIVO

Luego de haber creado un canal (en este caso OPC LOGO) dar click en el nombre del canal, el cual se ubica en la parte derecha de la ventana principal, y elegir **Click to add a device** para agregar un nuevo dispositivo y enlace de configuración del plc, como podemos apreciar en la Figura 3.30.

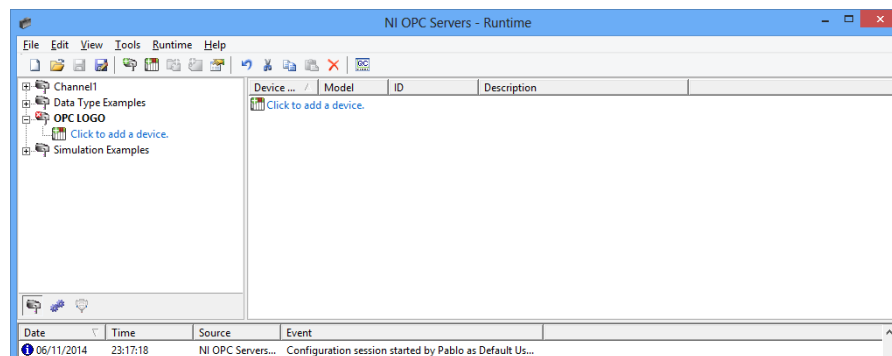


Figura 3.30 Creación de un nuevo dispositivo en el OPC

Asignar un nombre al dispositivo a comunicar, en este caso se le asignará “LOGO OBA7”, como podemos apreciar en la Figura 3.31.

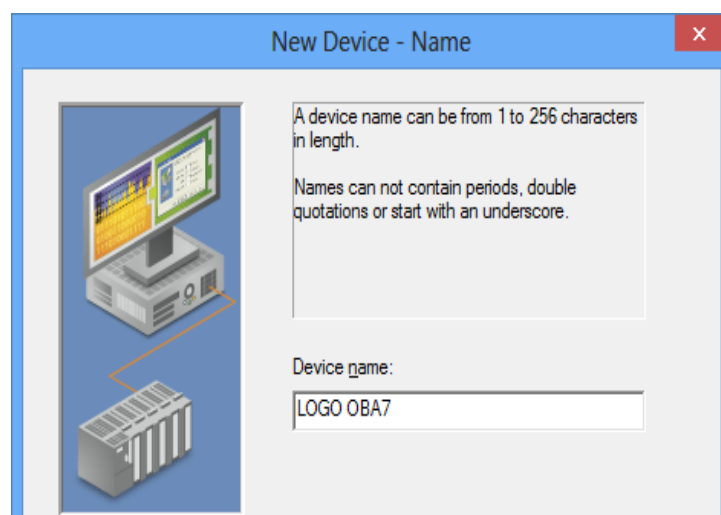


Figura 3.31 Nombre del nuevo dispositivo creado

Luego proceder a establecer los parámetros de identificación y funcionamiento de la comunicación del dispositivo LOGO OBA7 a través de un conjunto de ventanas emergentes. Los parámetros a establecer son los siguientes:

- Modelo del Equipo (S7-200, debido a que su configuración casi idéntica al LOGO OBA7).
- Identificación del Dispositivo ID (IP del PLC: 192.168.1.105).
- Modo de Escaneo (Respetar RATE de Escaneo definido por el Cliente).
- Tiempos de Comunicación (Tiempo de Salida, Requerimiento, Falla y Retraso Inter-request)
- Device Demotion (No se usará la depuración de la comunicación en condiciones de error).
- Parámetros de Configuración (Puerto 102)
- TSAP Local y Remoto (2000, hexagesimal)
- Longitud de Tramas (Big Endian, 32 bits)

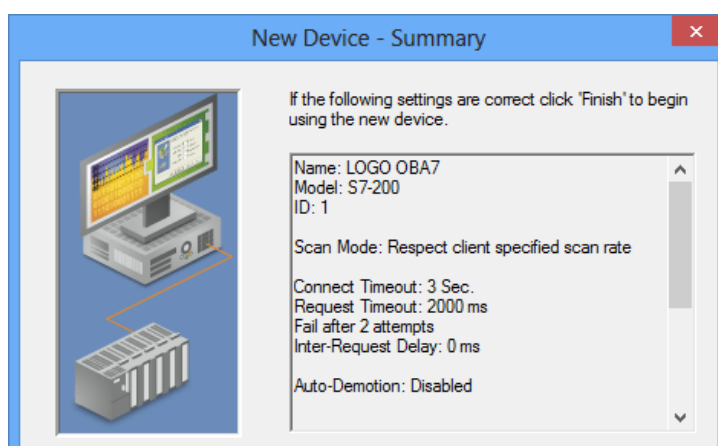


Figura 3.32 Resumen de la configuración de parámetros del dispositivo

Al finalizar la configuración de los parámetros, se presentará una ventana con un resumen de los datos ingresados antes de terminar la creación de la configuración del dispositivo, como podemos observar en la **¡Error! No se encuentra el origen de la referencia..**

3.5 DIAGRAMA DE CONEXIONES COMPACDAQ-MÓDULO SOLAR EPH2.

A continuación se mostrarán las conexiones para medir el voltaje en el panel solar y a la salida del inversor (Figura 3.33), junto con las conexiones para medir la corriente del panel en prueba característica, la corriente de las cargar de 12V y a la entrada y salida del inversor monofásico (Figura 3.34).

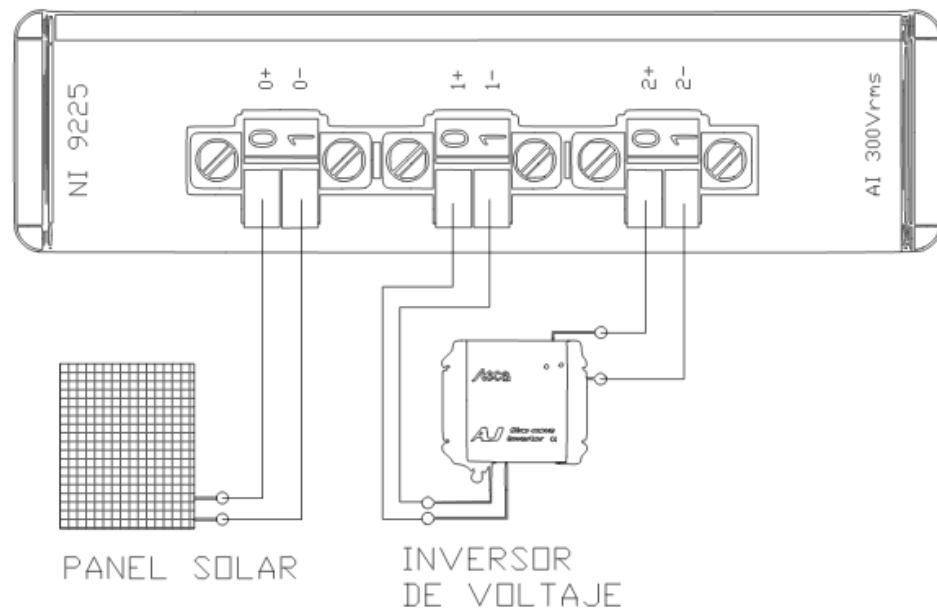


Figura 3.33 Conexiones del módulo de Voltaje NI9225

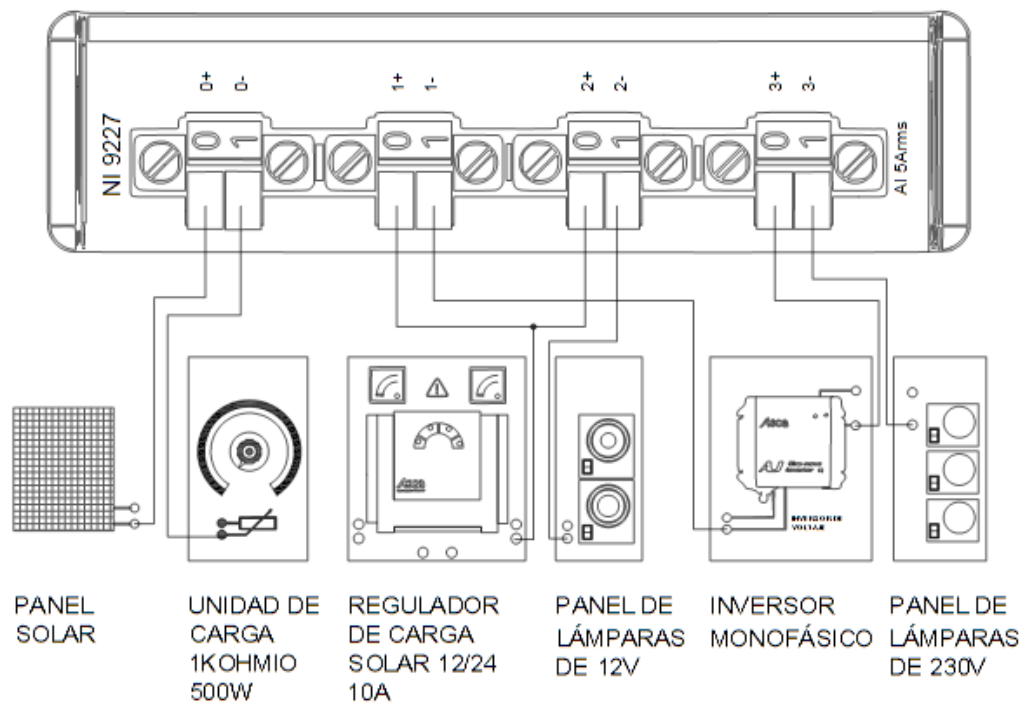


Figura 3.34 Conexiones del módulo de corriente NI9227

3.6 PROCESAMIENTO DE LAS SEÑALES ADQUIRIDAS POR LA COMPACTDAQ.

La Figura 3.35 muestra la comparación entre las señales adquiridas por los módulos de voltaje y corriente de la compactDAQ y el analizador de energía Fluke435, estas señales son tomadas en la salida del inversor monofásico, correspondientes a las cargas alternas del sistema.

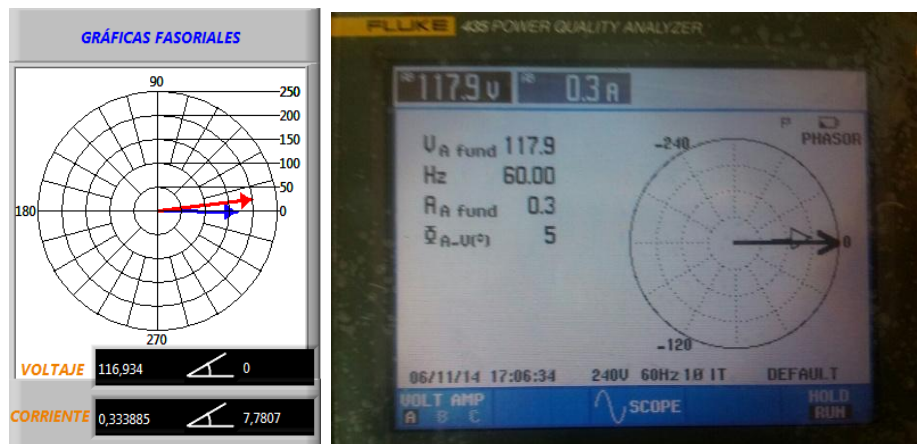


Figura 3.35 Señal de voltaje y corriente obtenida por la CompactDAQ y por el analizador de calidad de energía Fluke modelo435

La Figura 3.36 muestra la comparación entre las señales de voltaje mencionadas de la gráfica anterior, el error entre ellos es aproximadamente cero.

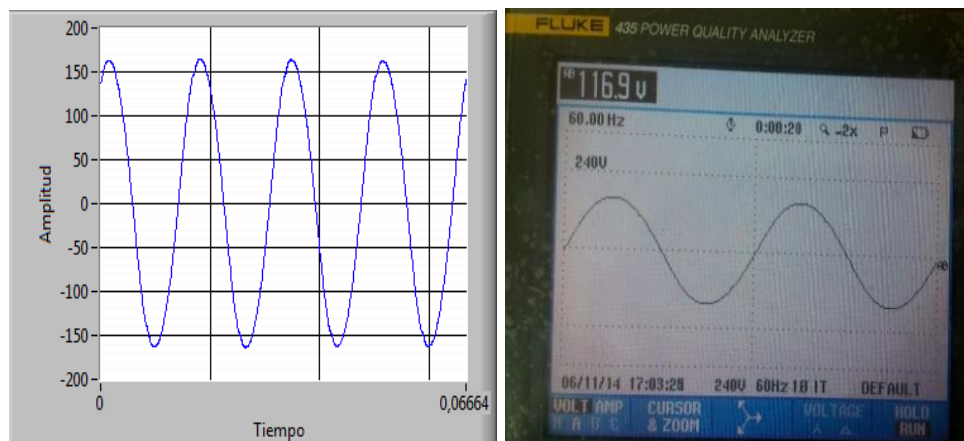


Figura 3.36 Señal de voltaje obtenida por la CompactDAQ y por el analizador de calidad de energía Fluke modelo435

La Figura 3.37 muestra la comparación del análisis armónico de corriente obtenido por el analizador de energía fluke435 y el procesamiento de datos del programa Análisis de energía.VI



Figura 3.37 Datos de armónicos obtenidos por la CompactDAQ y por el analizador de calidad de energía Fluke modelo435

La Figura 3.38 muestra la comparación entre el voltaje adquirido del simulador triple de panel solar cuando está en circuito abierto, utilizando el multímetro digital Fluke87V y el módulo de voltaje de la compactDAQ.



Figura 3.38 Voltaje del panel solar obtenidos por la CompactDAQ y por el multímetro Fluke87V.

La Figura 3.39 muestra la corriente de cortocircuito del simulador de panel solar obtenida por el el multímetro Fluke87V y el módulo de corriente de la compactDAQ.



Figura 3.39 Corriente del panel solar obtenidos por la CompactDAQ y por el multímetro Fluke87V.

La Figura 3.40 muestra la comparación de voltaje en la entrada del inversor de voltaje, el cual es previamente es por acondicionado por el regulador de cargas de 12V, estos valores son adquiridos por el multímetro Fluke87V y el módulo de voltaje de la compactDAQ.



Figura 3.40 Voltaje en la entrada del inversor monofásico obtenido por la CompactDAQ y por el multímetro Fluke87V.

La Figura 3.41 muestra la comparación de corriente en la entrada del inversor, estos valores de corriente son adquiridos por el multímetro Fluke87V y el módulo de voltaje de la compactDAQ.

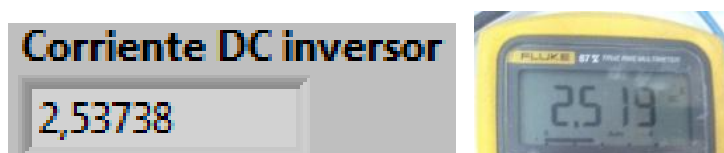


Figura 3.41 Corriente en la entrada del inversor monofásico obtenido por la CompactDAQ y por el multímetro Fluke87V.

3.7 DIAGRAMA DE CONEXIÓN DEL DRIVER DE CONTROL DE POSICIÓN DEL MOTOR DC DEL EJE DEL PANEL SOLAR.

En la Figura 3.42 se muestra la conexión del LOGO OBA7! con los puentes H conectados a sus respectivos motores (eje azimutal y de altura solar); también se

muestran las conexiones de los potenciómetros (sensores de posición) a la tarjeta electrónica y LOGO.

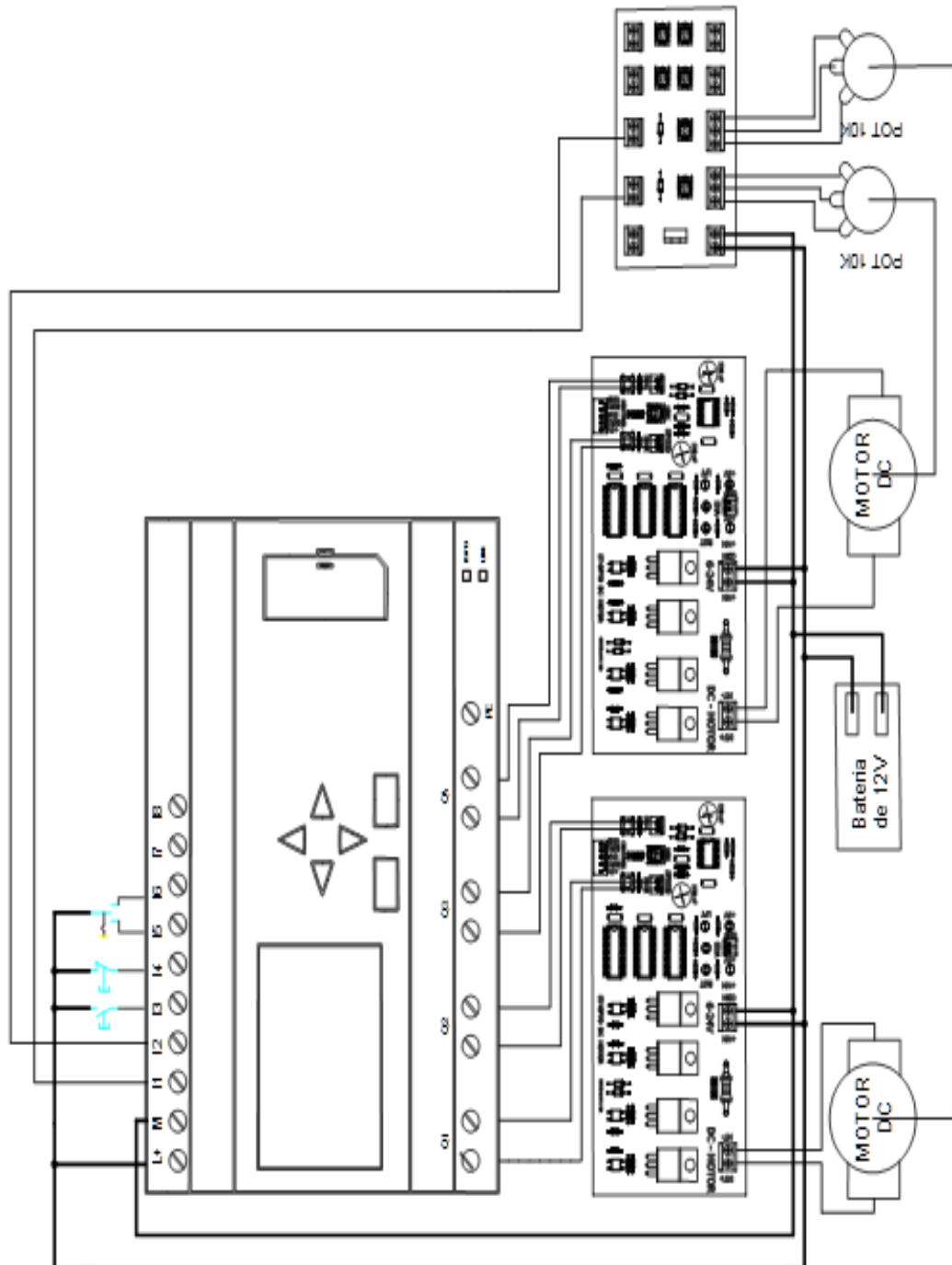


Figura 3.42 Diagrama de conexión de las tarjetas y PLC para el control de posición

La Figura 3.43 muestra la conexión entre los terminales de la batería, la tarjeta electrónica del puente H y los terminales del motor del panel fotovoltaico.

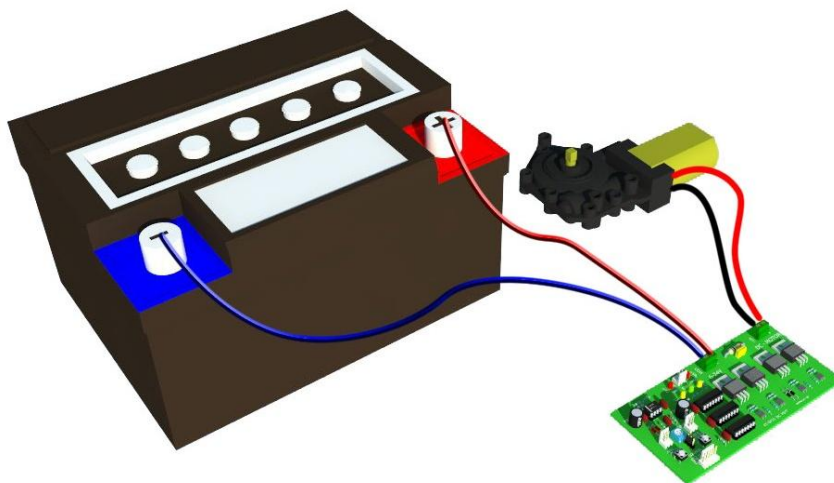


Figura 3.43 Conexión de drive Puente H "ET-OPTO DC MOTOR" de 10A

3.8 ADQUISICIÓN Y PROCESAMIENTO DE SEÑALES DE POSICIÓN DEL MOTOR DC DEL EJE DEL PANEL SOLAR.

Para el control de posición de los motores es necesario un ángulo de referencia o setpoint, el cual es configurado desde el HMI LOGO TD! o enviado por red desde la interfaz gráfica de LABVIEW por medio del programa "Panel3D.VI".

Para asegurar el control de posición, la velocidad y dirección de los motores, son controladas por los drives "ET-OPTO DC MOTOR" los cuales cuentan con tecnología TTL y elementos discretos que en modo manual generan una salida PWM, para regular la velocidad como podemos observar en la Figura 3.44



Figura 3.44 PWM enviado al motor para el control de velocidad

Cuando el ángulo establecido por el usuario es mayor que el ángulo que posee el motor en el eje solar, el PLC acciona su salida digital Q1, activando así la señal RIGHT en el drive lo que hará que el motor avance hasta el ángulo establecido. Una vez alcanzado el ángulo de referencia, el sistema tendrá un rango de tolerancia de más menos 3 grados para asegurar el funcionamiento correcto en el apagado del motor. Caso contrario cuando el ángulo establecido es menor que el ángulo del eje, se activará la salida digital Q2 y la señal de LEFT en el drive, el motor retrocederá hasta llegar al valor deseado, como se puede apreciar en la Figura 3.45.

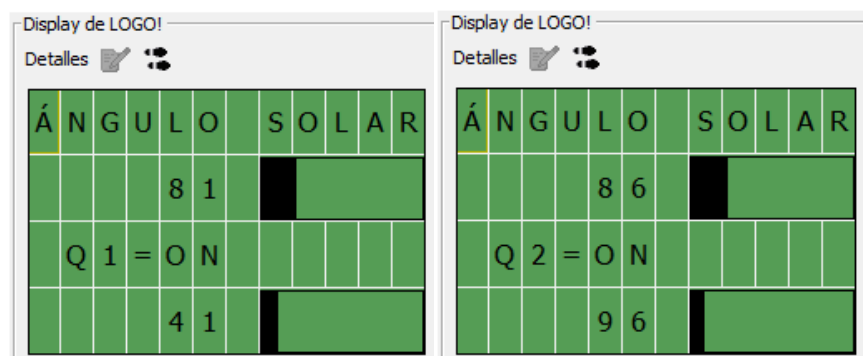


Figura 3.45 Control de posición para el motor del eje solar

De igual manera por el control de velocidad del motor que se encuentra en el eje azimutal, como podemos observar en la Figura 3.46

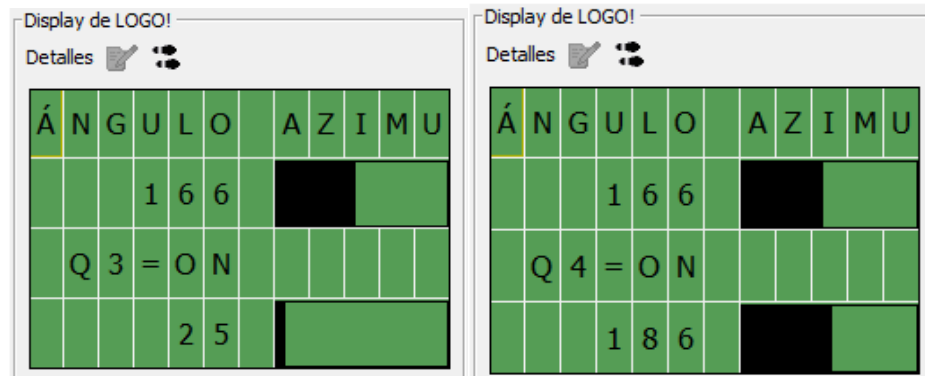


Figura 3.46 Control de posición para el motor del eje azimutal

CAPÍTULO 4

DISEÑO E IMPLEMENTACIÓN DE LA INTERFAZ EN LABVIEW.

En este capítulo se describirá como ingresar y usar cada VI, junto al funcionamiento en conjunto de su respectivo diagrama de bloques, para finalmente resumir los resultados que se obtendrán de ellos luego de su correcto uso. También se describirá la configuración de la comunicación entre Labview-Asistente OPC y su forma de procesar las variables del LOGO OBA7!; finalmente se darán los pasos para crear la versión ejecutable del proyecto en Labview.

4.1. DESCRIPCIÓN DEL PROYECTO EN LABVIEW Y CADA UNO DE LOS VI'S.

La sección tiene como objetivo realizar una descripción general del funcionamiento de los componentes del proyecto realizado en Labview, para en las siguientes secciones indicar de manera detallada sus partes y lógica programada.

4.1.1 MAIN.VI

Es el VI principal del presente proyecto, en él se podrá desplazar a los 4 diferentes VI's creados para el control y aprendizaje del módulo solar EPH2. Todos los VI's tendrán la opción de regresar a es menú, el cual será el único con la opción de terminar la ejecución del proyecto.

4.1.2 PRUEBA DEL PANEL.VI

Es el VI principal para realizar el experimento de obtención de parámetros característicos de cualquier panel solar. El VI mide, por medio de la CompactDAQ, el voltaje y corriente que inyecta un panel solar al reóstato del módulo EPH2; con los valores medidos se calcula la potencia máxima (W_p), la potencia para cada medición, el factor de forma (FF), la constante corriente de oscuridad (I_0), la resistencia paralelo (R_p) y la resistencia serie (R_s). El VI controla el inicio o paro del funcionamiento de la lógica del LOGO OBA7!, mediante la comunicación OPC.

Finalmente los datos medidos son mostrados en una tabla y gráfica, para que a petición del usuario se genere un reporte en formato Word con el desglosamiento de los parámetros característicos del panel usado en el experimento. Para su funcionamiento, el VI utiliza 3 subVI's los cuales son los siguientes:

- **SubVI “Comunicación con PLC – Prueba del Panel.vi”:** Toma las peticiones de inicio de cada Nodo y las envía al servidor OPC para ejecutar o lectura o escritura de las variables del LOGO OBA7!.

Comunicación con PLC - Prueba del Panel.vi

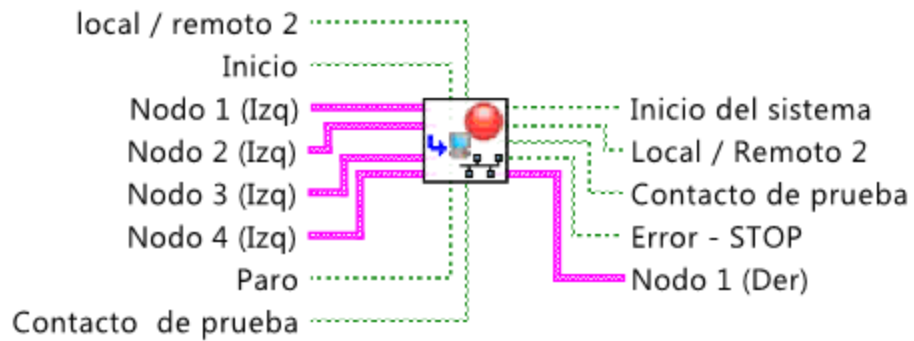


Figura 4.1 SubVI "Comunicación con PLC – Prueba del Panel.vi"

- **SubVI "Cálculos Experimentales y Reporte Panel.vi"**: Lee los datos de voltaje y corriente medidos, calcula los parámetros característicos del panel fotovoltaico y los presentan como informe en formato Word.

Calculos Experimentales y Reporte Panel.vi

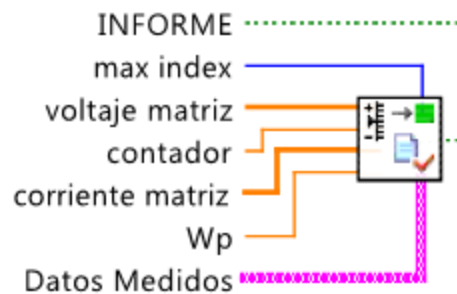


Figura 4.2 SubVI "Calculos Experimentales y Reporte Panel.vi"

- **SubVI "Compac DAQ – Matrices Datos Medidos.vi"**: Procesa las señales adquiridas por la CompactDAQ para devolver los datos de la medición actual junto con la gráfica I-V (que tendrá anexada la de Potencia) y una tabla con los valores de voltaje, corriente y potencia.

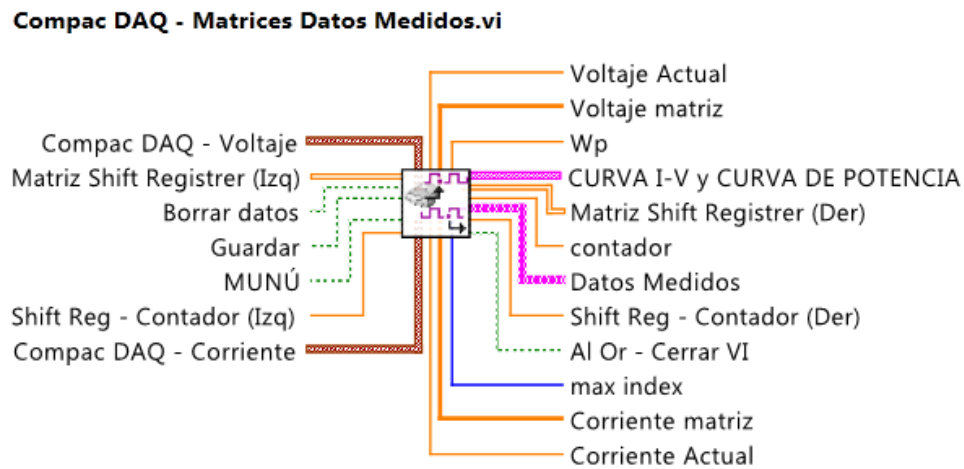


Figura 4.3 SubVI “Compac DAQ – Matrices Datos Medidos.vi”

4.1.3 CALCULOS TEÓRICOS.VI

Es el VI para la producción de datos teóricos con respecto a las coordenadas horizontales y medidas del tiempo actual de la latitud y longitud especificada. El VI se divide en 3 pestañas donde la primera de ellas es un mapamundi en el que por medio del buscador (introduciendo el nombre de la ciudad deseada) o navegando por el mapa se obtiene las coordenadas horizontales del sitio especificado, las cuales deben ser ingresadas en los controles respectivos. La segunda pestaña permite el graficar las curvas de Altura y/o Azimut de la fecha Actual o Fecha especificada; se tiene dos botones “Abrir” a los lados del panel para mostrar los datos del lugar según la fecha y hora configurada.

Los datos teóricos, junto con los datos de la pestaña 3, serán exportados (en informes independientes de Word) al presionar el botón “Generar Reporte”. La Tercera pestaña permitirá, a partir de los parámetros característicos de un panel FV, construir su

respectiva curva I-V junto con la curva de Potencia. En la pestaña se graficará las curvas y se calculará los puntos de máxima potencia, la potencia máxima y el factor de forma del panel FV teórico. Para su funcionamiento, el VI utiliza 3 subVI's los cuales son los siguientes:

- **SubVI “Calculadora de Parámetros Solares.vi”**: Entrega, (a partir del tiempo, hora, latitud y longitud), arreglos con los datos de un día completo con la posición del sol (Altura Solar y Angulo Azimutal) en intervalos de 2 minutos. También exporta los datos a una plantilla en Excel para graficar los valores en coordenadas polares.

Calculadora de Parámetros Solares.vi

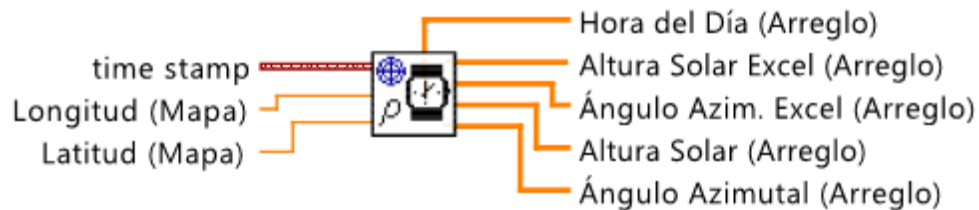


Figura 4.4 SubVI “Calculadora de Parámetros Solares.vi”

- **SubVI “Curva I-V & Potencia.vi”**: Genera las curvas características de un panel fotovoltaico a partir de sus parámetros característicos ingresados manualmente. Luego de construir las gráficas, calcula la Potencia máxima, los puntos en I y V para dicha potencia y finalmente el Factor de Forma.

Curva I-V & Potencia.vi (4833)

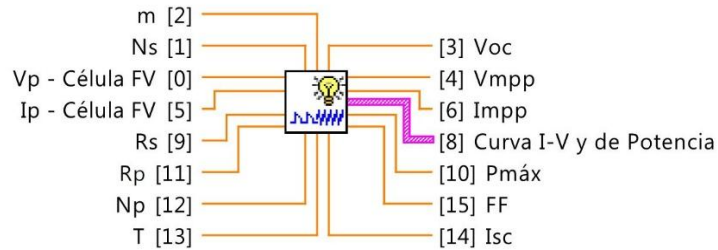


Figura 4.5 SubVI “Curva I-V & Potencia.vi”

- **SubVI “Datos del Momento o Fecha Específica.vi”**: Recibe la fecha y hora especificada por el usuario, junto con la longitud y latitud del lugar a medirse las coordenadas del sol. A la salida del subVI se obtendrá los datos actualizados a la hora, minuto y segundo ingresado por el usuario.

Datos del Momento o Fecha Específica.vi

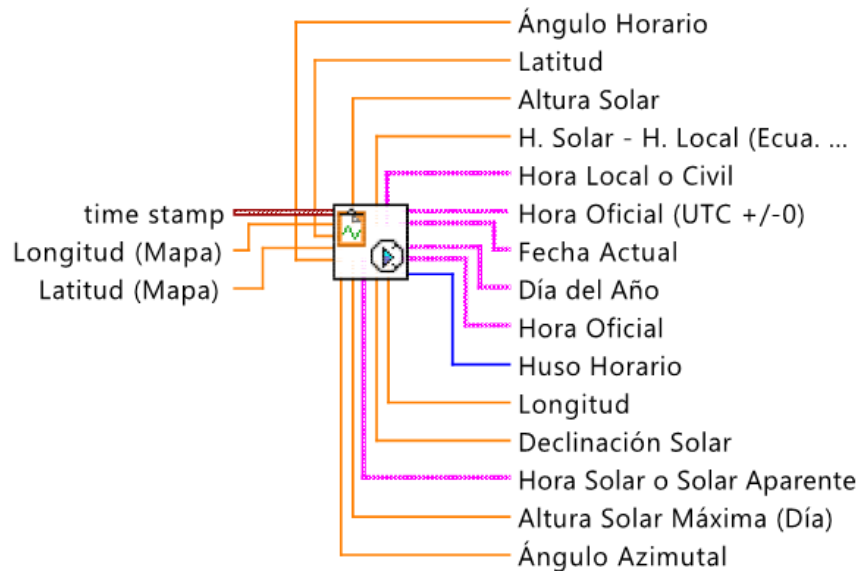


Figura 4.6 SubVI “Datos del momento o Fecha Específica.vi”

4.1.4 ANALISIS DE ENERGÍA.VI

Es el VI que permite medir la calidad del voltaje y corriente entregados a la salida del regulador del módulo EPH2, esto mediante la medición efectuada por la CompactDAQ.

En la primera pestaña se grafican y detallan los fasores medidos, mientras en el plot se dibujan las formas de ondas medidas; debajo de ellos está el control de los ciclos de onda graficados y los respectivos controles de visibilidad y color de las gráficas.

En la segunda pestaña se muestra, (en las gráficas de barras), los armónicos presentes y finalmente en la tercera pestaña se encuentra el detalle del análisis de las potencias del sistema junto con la tabla de armónicos de corriente y voltaje. Para su funcionamiento, el VI utiliza 3 subVI's los cuales son los siguientes:

- **SubVI “Fasor built_subVI.vi”:** Permite crear un gráfico fasorial, es decir graficar su magnitud y ángulo dentro de un diagrama polar. A dicho fasor se le pueden cambiar sus propiedades de estilo (Sólido, líneas punteadas, etc.) y el color de presentación.

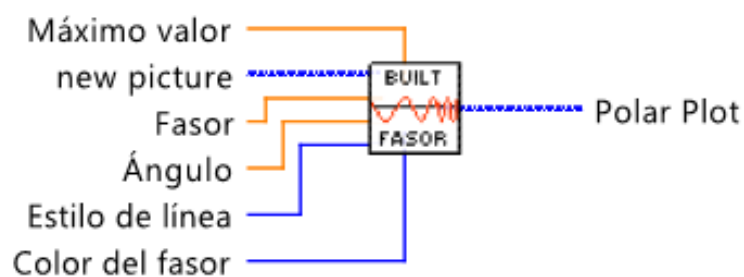


Figura 4.7 SubVI “Fasor built_subVI.vi”

- **SubVI “Voltaje – fase_subVI.vi”:** permite obtener valores RMS, pico y de fase de una señal que varía en el tiempo proveniente de la adquisición de datos del módulo NI CompactDAQ.

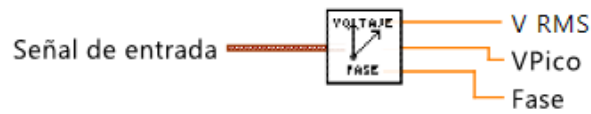


Figura 4.8 SubVI "Voltaje - fase_subVI.vi"

- **SubVI "Generación Matrices Armónicos.vi"**: Permite obtener una tabla con datos armónicos del voltaje y corriente, al igual que un gráfico de barras expresando sus magnitudes; la salida Desfase V-I es el ángulo entre el voltaje y la corriente del conjunto de cargas conectada a la salida del inversor monofásico.

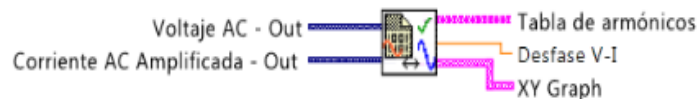


Figura 4.9 SubVI "Generación Matrices Armónicos.vi"

- **SubVI "Comunicación con PLC - Armónicos"**: Realiza agrupaciones (nodos) de las conexiones de la comunicación OPC tanto en la entrada como en la salida de las mismas.

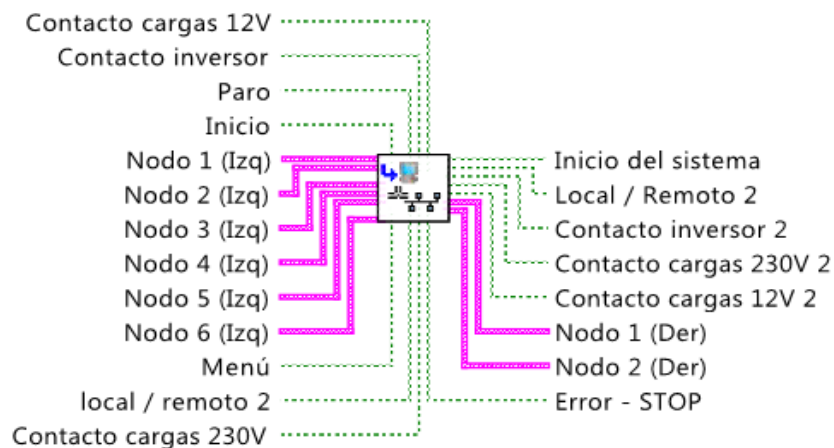


Figura 4.10 SubVI "Comunicación con PLC - Armónicos.vi"

- **SubVI “Gráfica de voltaje y corriente de armónicos.vi”**: Permite obtener todos los valores de voltaje y corriente requeridos para el análisis de potencias y graficar las señales provenientes de la CompactDAQ

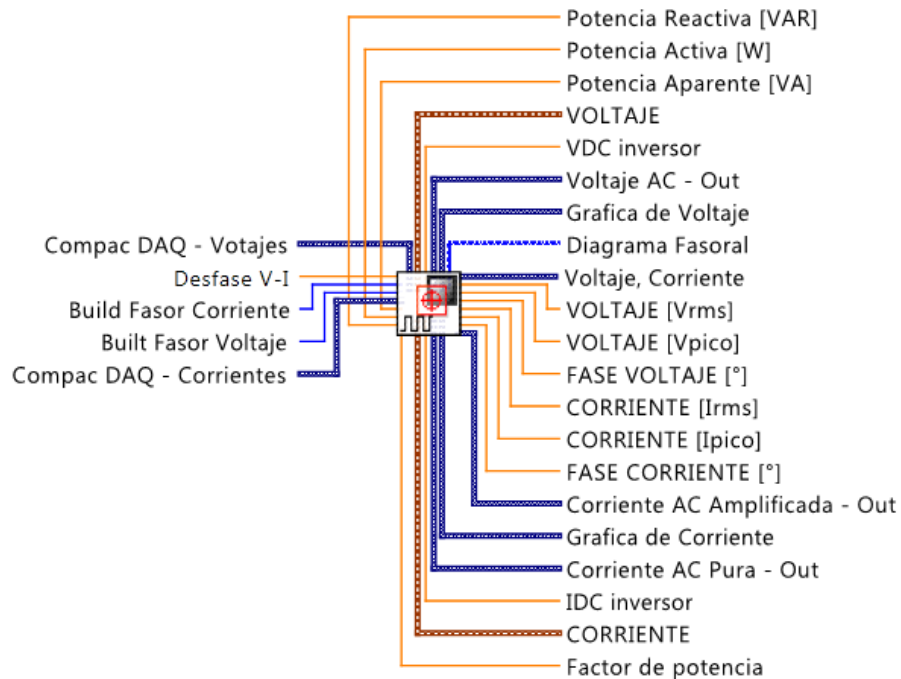


Figura 4.11 SubVI “Gráfica de voltaje y corriente de armónicos.vi”

4.1.5 PANEL 3D.VI

Es el VI que controlará el movimiento de los dos motores acoplados a los respectivos ejes de un panel fotovoltaico y presentará la posición actual de dicho panel basándose en las señales de voltaje presentes en los potenciómetros acoplados a sus ejes. También el VI permitirá establecer la posición del panel a la par del movimiento del sol, esto ingresando la hora actual o específica en el respectivo controlador.

4.2. DESCRIPCIÓN DE LOS PANELES FRONTALES DE CADA VI.

En esta sección se hará una descripción de los controladores, indicadores y graficas presentes en los paneles frontales de los VI's y subVI's que conforman el proyecto en su totalidad, junto con la descripción de su utilidad en cada VI.

4.2.1 MAIN.VI

La Figura 4.12 muestra los controles en el panel frontal del VI "Main.vi". Cada control es un boolean que permitirá dirigirse al VI que menciona cada uno o en su defecto terminar la ejecución del programa.

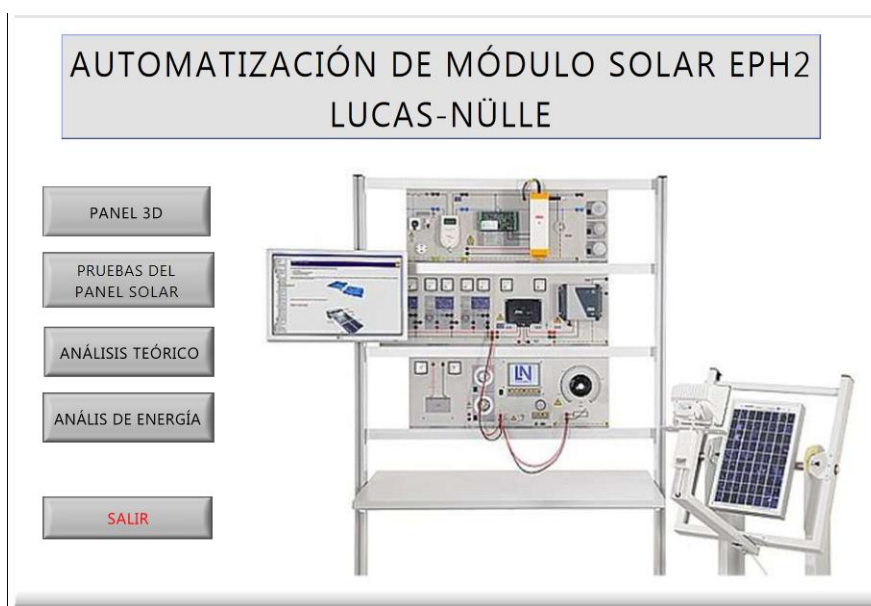


Figura 4.12 Interfaz Gráfica del VI "Main.vi"

4.2.2 PRUEBA DEL PANEL.VI

El Panel Frontal (Figura 4.13) permite iniciar la lógica del LOGO OBA7! por medio del control "MARCHA" o detenerla con "PARO"; si exteriormente la perilla de comunicación está ubicada en su posición intermedia podremos cambiar, desde

4.2.2.1 SUBVI “COMUNICACIÓN CON PLC – PRUEBA DEL PANEL.VI”

La Figura 4.14 muestra que dicho subVi recibe señales boolean y de direccionamiento contenidas en nodos para luego, de ser enviadas al servidor OPC, mostrar sus estados en indicadores booleanos y de error contenidas en el “nodo 1 (Der)” respectivamente.

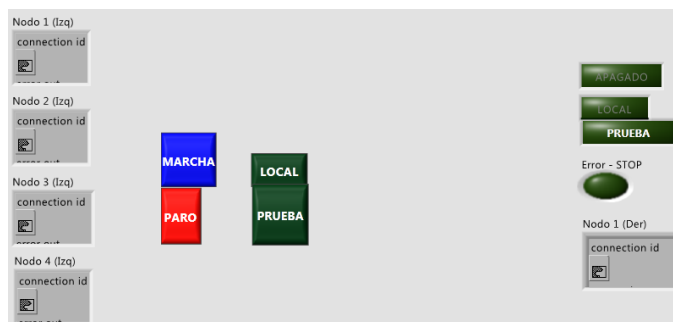


Figura 4.14 Interfaz gráfica del SubVI “Comunicación con PLC – Prueba del Panel.vi”

4.2.2.2 SUBVI “CALCULOS EXPERIMENTALES Y REPORTE PANEL.VI”

La Figura 4.15 muestra los controles e indicadores que el subVi necesita para funcionar. Los arreglos de voltaje y corriente, junto con los otros controles, contiene los datos experimentales; la tabla de mediciones junto con los valores de los indicadores serán exportados al informe respectivo.

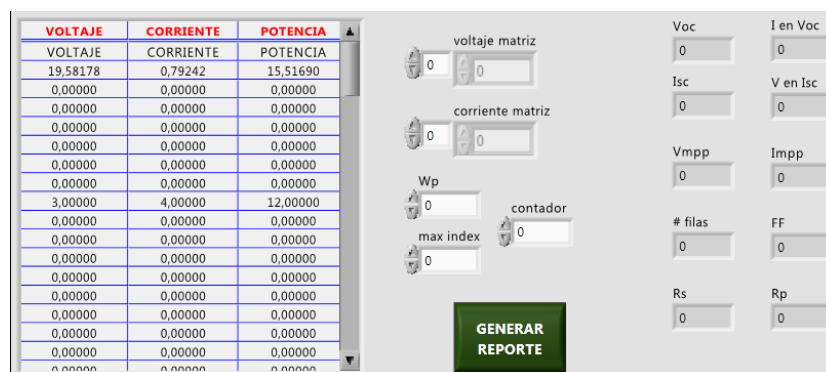


Figura 4.15 Interfaz gráfica del SubVI “Cálculos Experimentales y Reporte Panel”

4.2.2.3 SUBVI “COMPAC DAQ – MATRICES DATOS MEDIDOS.VI”

En la Figura 4.16 se muestran las entradas y salidas de datos del subVI “Compac DAQ - Matrices Datos Medidos.vi”. Los controles booleanos permiten reiniciar o guardar el dato actual en la tabla de salida ubicada en el centro; la gráfica ubicada a la derecha, dibuja los datos almacenados en la tabla central y que fueron medidos por la CompactDAQ.

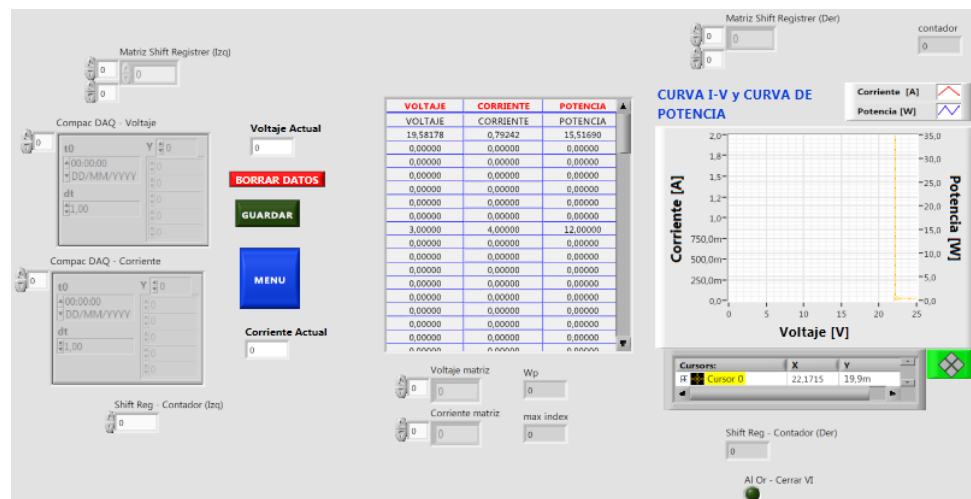


Figura 4.16 Interfaz gráfica del SubVI “Compac DAQ - Matrices Datos Medidos.vi”

4.2.3 CALCULOS TEORICOS.VI

El panel frontal (Figura 4.17) permite (en la pestaña 1) encontrar la latitud y longitud de cualquier lugar en el mundo y luego ingresarla en sus respectivos controles; cuenta con un botón para actualizar el mapa. La segunda pestaña permitirá graficar las curvas de la posición del sol para la fecha actual o especificada; el botón exportar curva a Excel, actualizará la plantilla de Excel que generará la Gráfica Polar. Los botones “Abrir” ubicados a los extremos del VI controlan la visibilidad de

los menús con los datos de la medición del tiempo y la medición de la posición del sol para la hora y fecha requerida en la pestaña 2. La pestaña 3 grafica las curvas I-V y de potencia a partir de los parámetros característicos ingresados. Finalmente se crearán 2 reportes en formato Word al presionar el botón “Generar Reporte”, donde se incluirán los datos de la posición del sol (junto con sus curvas) en el primer reporte, mientras que en el segundo se incluirá los datos teóricos de las curvas del panel fotovoltaico.



Figura 4.17 Interfaz gráfica del VI “Cálculos Teóricos.vi”

4.2.3.1 SUBVI “CALCULADORA DE PARÁMETROS SOLARES.VI”

La Figura 4.18 muestra los controles, indicadores y arreglos que utiliza el subVI para adquirir los datos que permitan su funcionamiento. Luego de recibido los datos, el subVI mostrará en varios arreglos la posición del sol (para la fecha especificada)

durante todo el día ingresado junto con los distintos tipos de hora aplicados para la latitud y longitud utilizada.

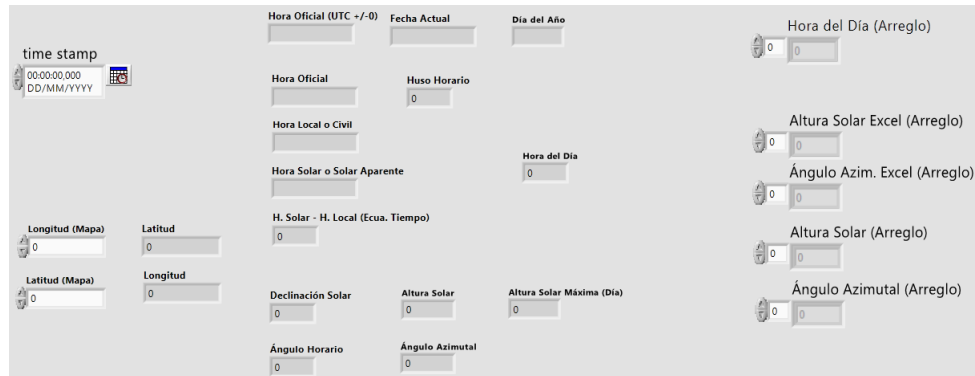


Figura 4.18 Interfaz gráfica del SubVI “Calculadora de Parámetros Solares.vi”

4.2.3.2 SUBVI “CURVA I-V & POTENCIA.VI”

La Figura 4.19 corresponde a las entradas y salidas del subVI para la simulación de las curvas características de un panel. El plot graficará conjuntamente la curva I-V y Potencia-V, permitiendo observar el punto de máxima potencia.

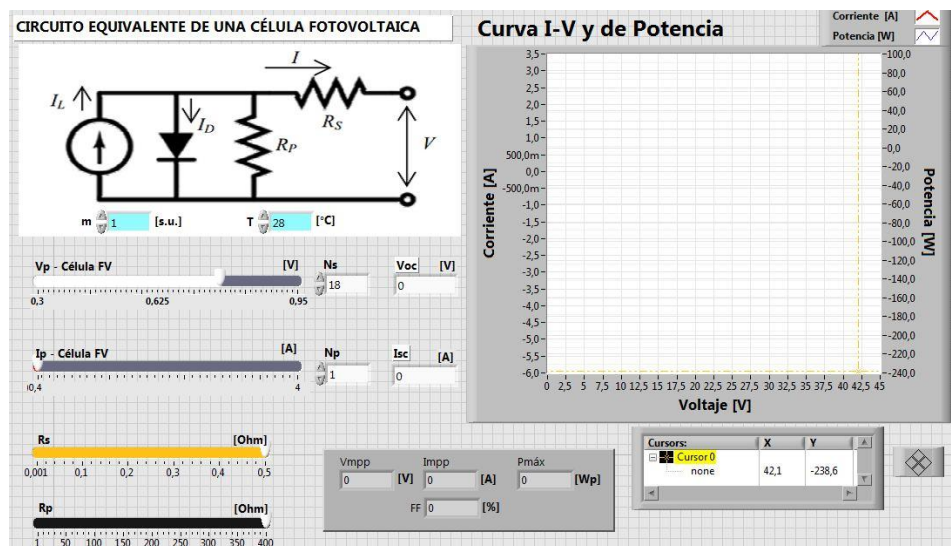


Figura 4.19 Interfaz gráfica del SubVI “Curva I-V & Potencia.vi”

4.2.3.3 SUBVI “DATOS DEL MOMENTO O FECHA ESPECÍFICA.VI”

La Figura 4.20 muestra los tipos de datos que necesita el subVI para ejercer su funcionamiento. A la salida se tendrán los datos únicos, para la latitud y longitud ingresada, tales como la Hora Local, Solar, Angulo Azimutal y la Altura Solar para la hora, minuto y segundo especificado.

Figura 4.20 Interfaz gráfica del SubVI “Datos del Momento o Fecha Especifica.vi”

4.2.4 ANÁLISIS DE ENERGÍA

A la derecha de la primera pestaña se tiene numérica y gráficamente los valores de los fasores de voltaje y corriente en la salida del regulador; debajo de ellos se encuentran los botones para activar el control de la comunicación junto con la activación de las cargas del módulo EPH2, las cuales introducirán cargas no lineales y con ello un contenido de armónicos. A la derecha se tiene la gráfica con la forma de las ondas medidas y justo debajo de ellas están los controles de visibilidad y color de las mismas. En el extremo superior del VI se podrá monitorear el estado de la

comunicación junto con el funcionamiento de las cargas de 12V y 240V. En la pestaña 2 se tiene el contenido de armónicos para cada onda medida, representadas en forma de barras, desde el armónico fundamental hasta el número 15. Finalmente en la tercera pestaña se tiene un resumen de los fasores medidos, junto con las la potencia entregada por el inversor, el voltaje y corriente DC a su salida, y su eficiencia. Todos los datos del VI pueden ser representados en un informe en formato Word, para ello se debe presionar el botón “Imprimir Reporte” y automáticamente se abrirá el mencionado reporte.



Figura 4.21 Interfaz gráfica VI “Análisis de Energía.vi”

4.2.4.1 SUBVI “FASOR BUILT_SUBVI.VI”

La Figura 4.22 muestra los controles e indicadores para la configuración del SubVI Fasor built_subVI, el control new picture permite inicializar el diagrama polar con un gráfico vacío, el control Máximo valor, establece límite superior que puede tomar un fasor dentro del gráfico polar, y los otros controles faltantes sirve para cambiar las características de la presentación del fasor.

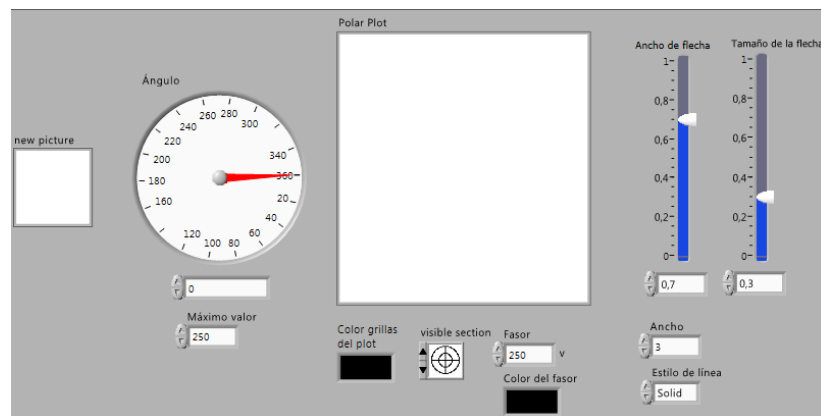


Figura 4.22 Interfaz gráfica del SubVI “Fasor built_subVI.vi”

4.2.4.2 SUBVI “VOLTAJE – FASE_SUBVI.VI”

La Figura 4.23 muestra el control Señal de entrada, el cual ingresa la señal de la CompactDAQ para su respectivo análisis de amplitud y fase.

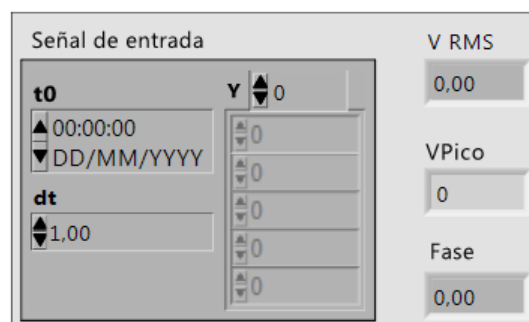


Figura 4.23 Interfaz gráfica del subVI "Voltaje – fase_subVI.vi"

4.2.4.3 SUBVI “GENERACIÓN MATRICES ARMÓNICOS.VI”

La Figura 4.24 muestra los controles de Voltaje AC – Out y Corriente AC Amplificada, dichos controles son datos adquiridos por la compact DAQ. Los elementos del lado derecho son indicadores que muestran luego de operaciones matemáticas el valor de desfase entre voltaje y corriente y los valores armónicos de los mismos en forma de tabla y gráfica de barras.

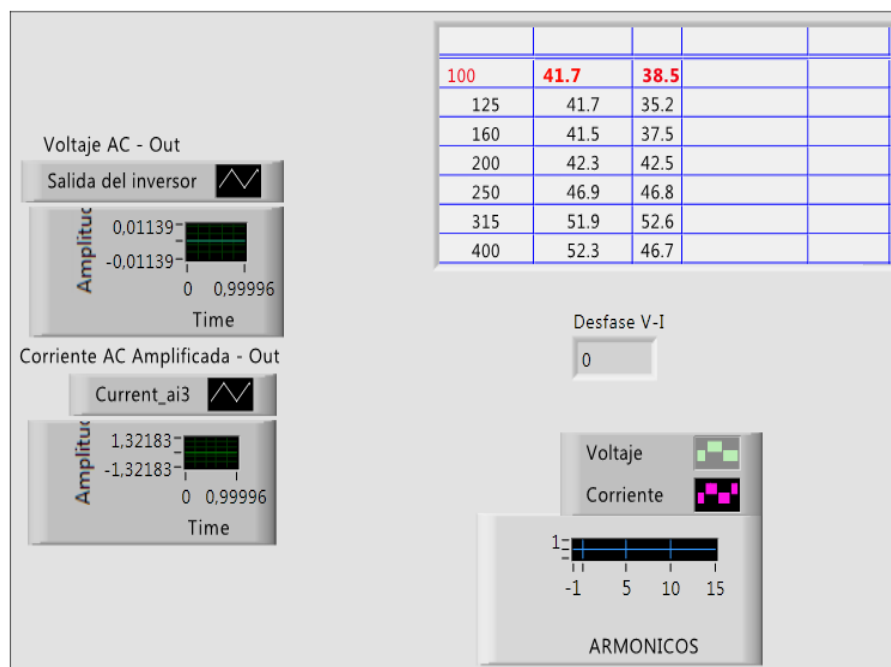


Figura 4.24 Interfaz gráfica del subVI "Generación Matrices Armónicos.vi"

4.2.4.4 SUBVI “GRÁFICA DE VOLTAJE Y CORRIENTE DE ARMÓNICOS.VI”

La Figura 4.25 muestra los indicadores y controles de voltaje y corriente que luego de la adquisición de señales de la CompactDAQ y un procesamiento de datos serán presentadas en indicadores gráficos y numéricos respectivamente.

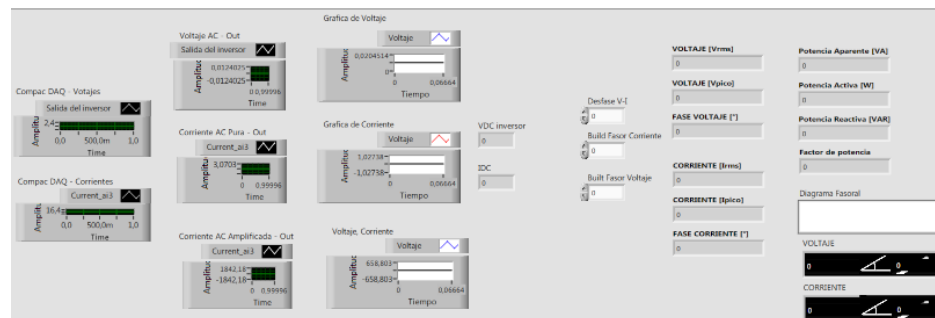


Figura 4.25 Interfaz gráfica del subVI “Gráfica de voltaje y corriente de armónicos.vi”

4.2.4.5 SUBVI “COMUNICACIÓN CON PLC – ARMÓNICOS.VI”

La Figura 4.26 presenta los controles para la configuración y visualización de encendido y apagado de variables de red para el control del PLC de forma remota desde la interfaz de Labview.

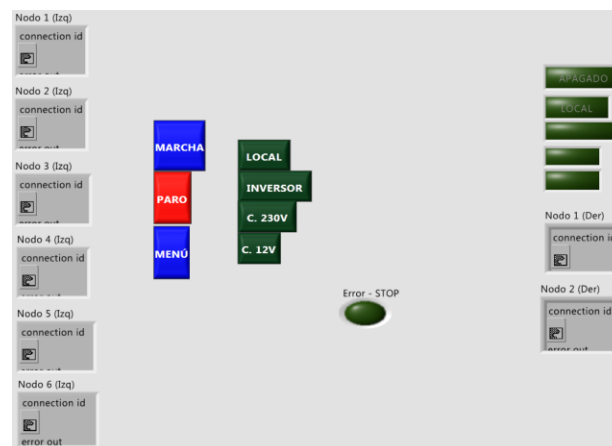


Figura 4.26 Interfaz gráfica del SubVI “Comunicación con PLC – Armónicos.vi”

4.2.5 PANEL 3D.VI

La Figura 4.27 muestra el panel frontal del VI “Panel 3D.vi” en el cual se podrá ver en tiempo real la posición del panel fotovoltaico y podrá manipularse su posición ingresando valores (grados) en los controles llamados “Altura Solar” y “Angulo

Azimutal”. También se podrá obtener dichas coordenadas ingresando el tiempo de la fecha actual o el de una en particular. El VI cuenta con la opción de generar un reporte con la posición numérica y gráfica del panel fotovoltaico, junto con las medidas del tiempo ingresado.



Figura 4.27 Interfaz gráfica del VI “Panel 3D.vi”

4.3. DESCRIPCIÓN DE LOS DIAGRAMAS DE BLOQUES DE CADA VI.

A continuación se describirán de manera sencilla el funcionamiento de cada diagrama de bloques de los VI que conforman el proyecto, junto con la lógica de funcionamiento de sus respectivos SubVI's.

4.3.1 MAIN.VI

La lógica del VI, según se puede observar en la Figura 4.28, inicia al presionar los botones ubicados en el panel frontal, quienes enviarán un valor verdadero para activar sus respectivos case structure que iniciarán con la apertura del VI contenido dentro de él. Al iniciar un nuevo VI, el flat sequence pasará a su siguiente marco y ejecutará el cierre del VI del menú.

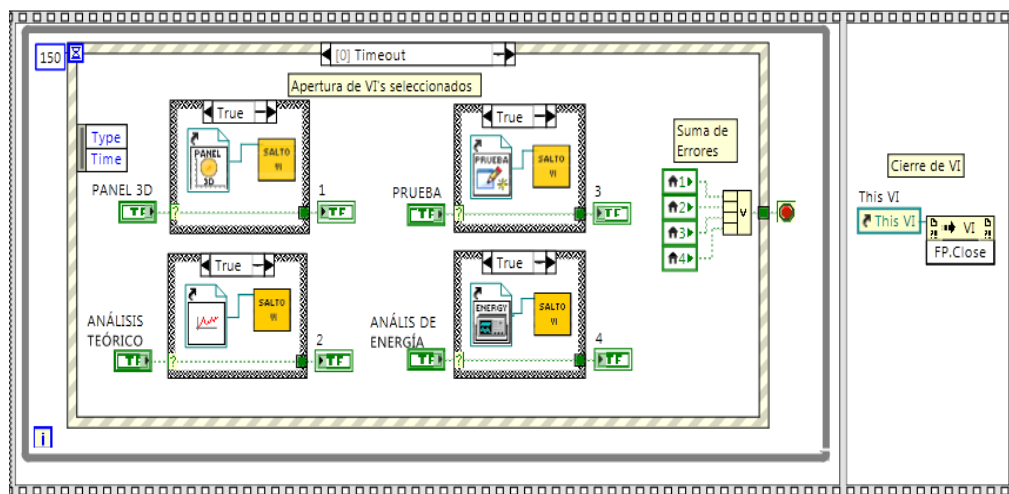


Figura 4.28 Diagrama de Bloques del VI "Mainl.vi"

4.3.2 PRUEBA DEL PANEL.VI

La función del diagrama de bloques de la Figura 4.29 se inicia adquiriendo la dirección de las variables y abriendo el asistente OPC, donde su información de salida será agrupada (clusters) y enviada al subVI "Comunicación con PLC-Prueba del Panel". En la parte media se ingresaran los datos al subVI "Cálculos Experimentales y Reporte Panel" para calcular los parámetros del panel y presentar el resumen de las mediciones. En la parte inferior se toman los datos de la Compac DAQ, se almacenan

y se muestran tabular y gráficamente, todo por medio del subVI "Compac DAQ - Matrices Datos Medidos". En la parte superior derecha está la configuración para cerrar la comunicación en el asistente OPC para finalmente darle paso al cierre del VI.

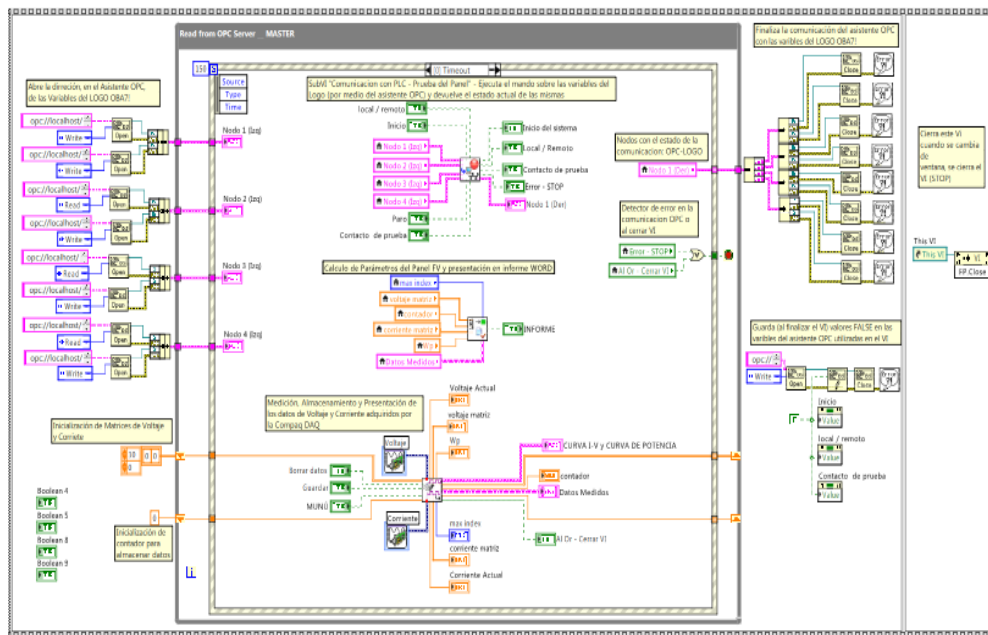


Figura 4.29 Diagrama de Bloques del VI "Prueba del Panel.vi"

4.3.2.1 SUBVI "COMUNICACIÓN CON PLC – PRUEBA DEL PANEL.VI"

En el diagrama de la Figura 4.30 en su parte izquierda llegan los nodos en cuyo interior contienen la dirección de cada variable en el servidor OPC. Con las direcciones se ejecutan las funciones de lectura o escritura respectiva (enviando o recibiendo datos booleanos) y finalmente se envían sus señales de error en un nodo para exteriormente cerrar la comunicación de cada variable.

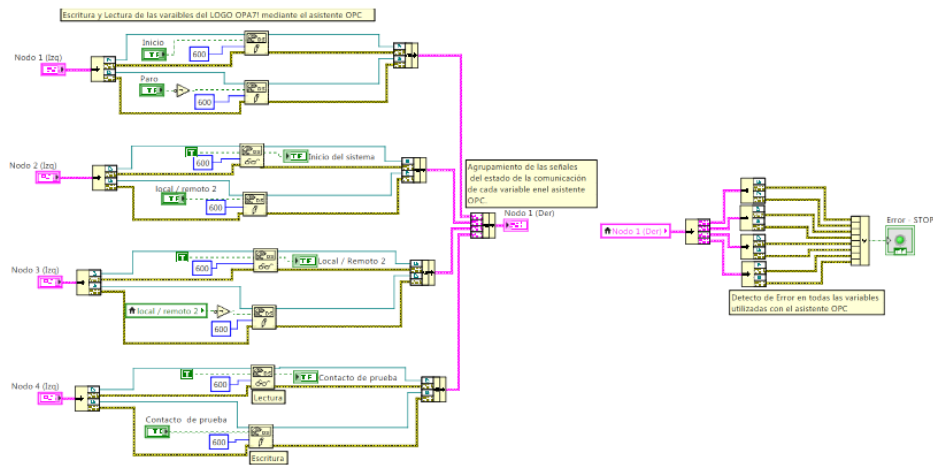


Figura 4.30 Diagrama de Bloques del subVI “Comunicación con PLC - Prueba del Panel.vi”

4.3.2.2 SUBVI “CALCULOS EXPERIMENTALES Y REPORTE PANEL.VI”

La programación de la Figura 4.31 obtiene los principales datos medidos de los arreglos de Voltaje y Corriente, calcula a partir de ellos el valor de las variables I_o, R_s, R_p y F_F, los almacena en sus respectivos indicadores y finalmente estos son exportados al informe en Word respectivo.

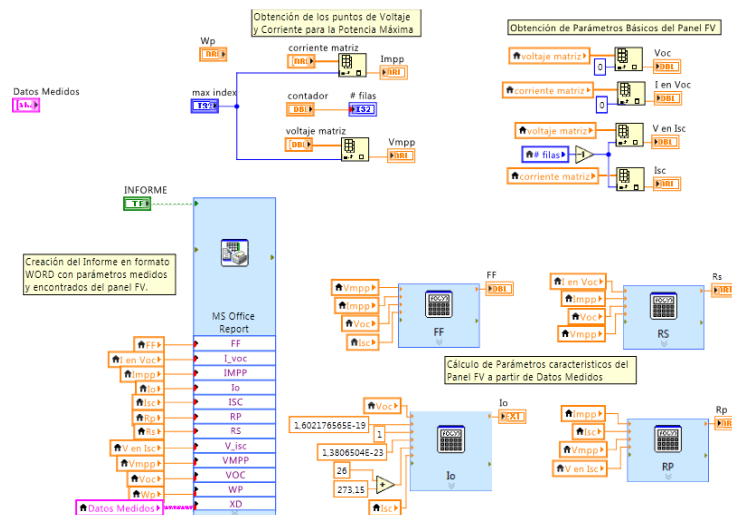


Figura 4.31 Diagrama de Bloques del SubVI “Cálculos Experimentales y Reporte Panel.vi”

4.3.2.3 SUBVI “COMPAC DAQ – MATRICES DATOS MEDIDOS.VI”

Como se muestra en la Figura 4.32 de los datos medidos por la CompactDAQ es extraído el valor DC, el mismo que se almacena (en su respectivo arreglo) al presionar el boolean “Guardar”. Estos datos con complementados con el cálculo de la Potencia calculada para cada uno, para finalmente ser mostrados por tabla y por gráfica. El case structure de la parte inferior sirve para cerrar el VI actual y llamar al VI del menú principal siempre que sea verdadera el boolean “Menu”.

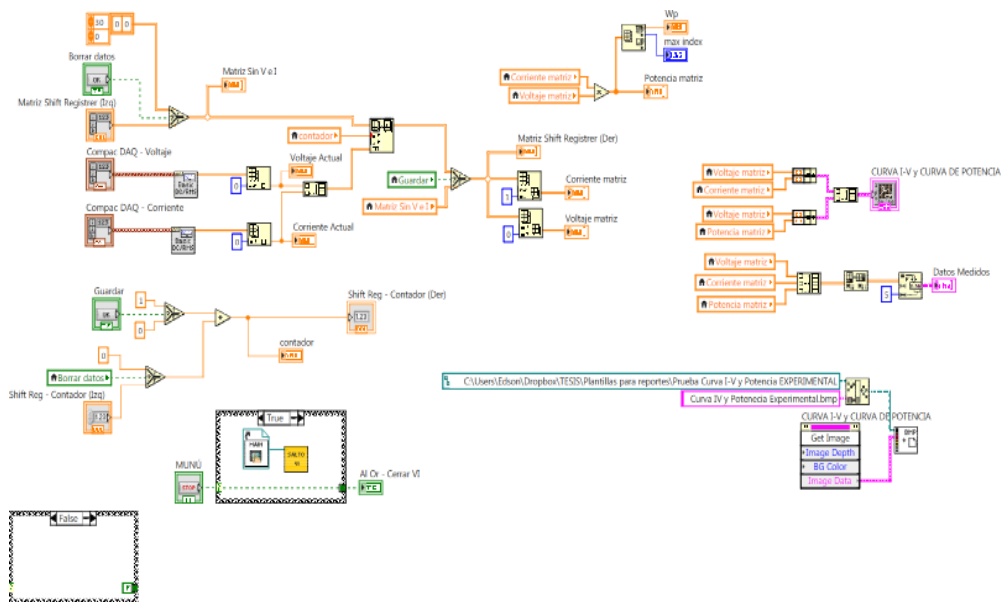


Figura 4.32 Diagrama de Bloques del SubVI “Compac DAQ - Matrices Datos Medidos.vi”

4.3.3 CALCULOS TEORICOS.VI

El diagrama de la Figura 4.33, en la parte inferior izquierda se calcula las curvas características para 3 fechas: Junio, Diciembre y la especificada por el usuario. En la parte superior de la misma figura se ingresa la fecha del sistema o la especificada por el usuario para que el subVI respectivo ejecute los cálculos del lugar introducido. En

la parte central de la Figura 4.34 se introducen los datos para la graficación de la curva I-V y Potencia, junto con el control de la visibilidad de los menús de datos; en la parte superior de la Figura 4.34 se encuentra el control de la visibilidad de las curvas de la posición del sol y el control del explorador del mapamundi con la dirección web respectiva. Finalmente en la parte inferior se encuentra el almacenamiento de las curvas del sol en formato BMP y el asistente de generación de reportes en Microsoft con los datos de los datos teóricos y parámetros teóricos.

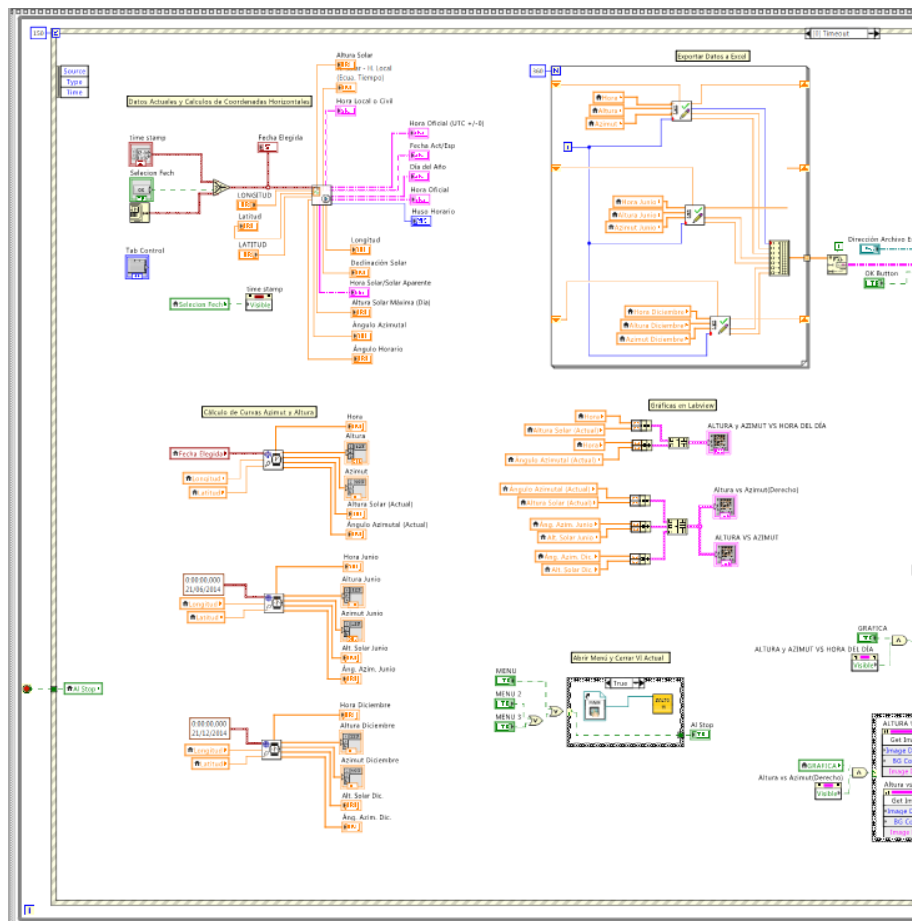


Figura 4.33 Diagrama de bloques del VI “Cálculos Teóricos.vi” parte 1

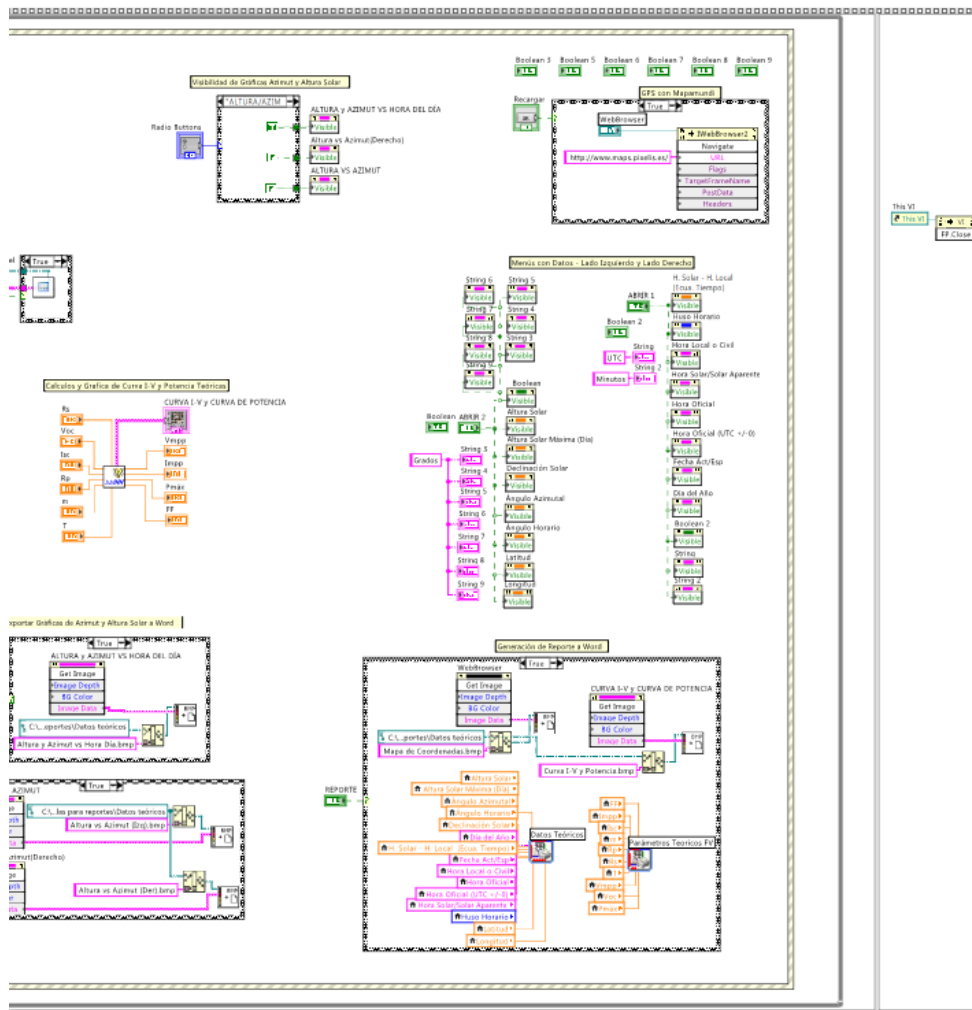


Figura 4.34 Diagrama de bloques del VI “Cálculos Teóricos.vi” parte 2

4.3.3.1 SUBVI “CALCULADORA DE PARÁMETROS SOLARES.VI”

El diagrama de la Figura 4.35 se descompondrá el tiempo ingresado en el time stamp para calcular la posición del sol durante todo el día (según la localización – latitud, longitud) en altura en intervalos de 2 minutos. Finalmente los valores serán almacenados en sus respectivos arreglos y se crearán arreglos especiales con la ubicación del sol del todo el día ingresado.

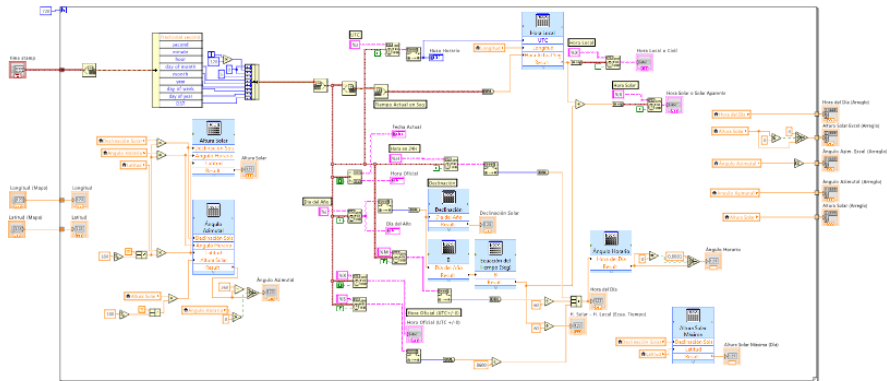


Figura 4.35 Diagrama de Bloques del SubVI “Calculadora de Parámetros Solares.vi”

4.3.3.2 SUBVI “CURVA I-V & POTENCIAVI”

En la Figura 4.36 la programación se ejecutará cien veces el valor del V_{oc} ingresado para obtener un rango mayor de medidas y calcular los valores de Voltaje y Corriente desde $V=0V$ hasta $V=V_{oc}$, creándose arreglos con los valores calculados y que serán utilizados para graficar las curvas características del panel fotovoltaico descrito con los parámetros ingresados.

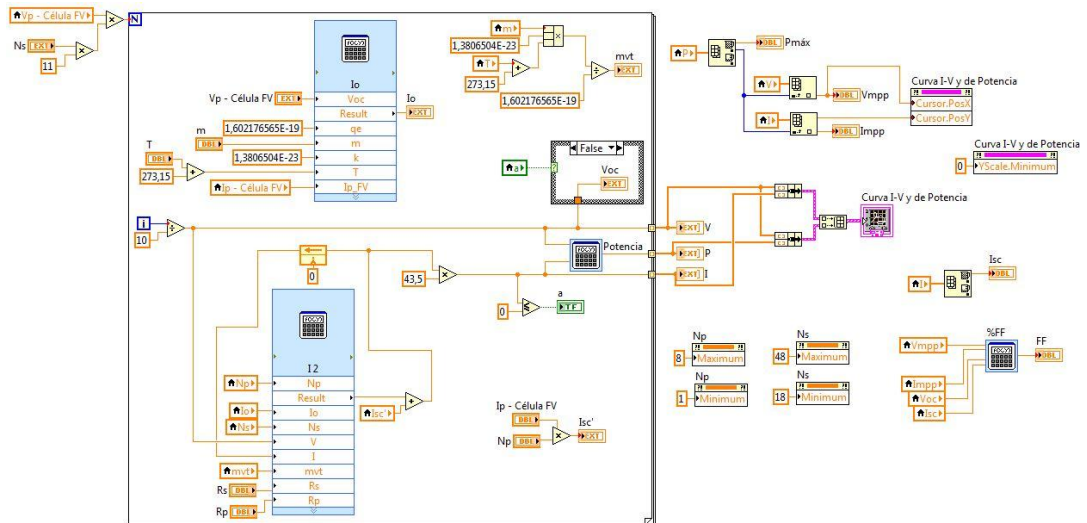


Figura 4.36 Diagrama de Bloques del SubVI “Curva I-V & Potencia.vi”

4.3.3.3 SUBVI “DATOS DEL MOMENTO O FECHA ESPECÍFICA.VI”

A diferencia de la programación de la Figura 4.35, en el diagrama de la Figura 4.37 se calcula las coordenadas del sol y las diferentes mediciones de tiempo que se aplican a la latitud y longitud ingresada, pero solo una vez, para que el subVI envíe indicadores que representen teóricamente lo que sucede en el instante del tiempo ingresado.

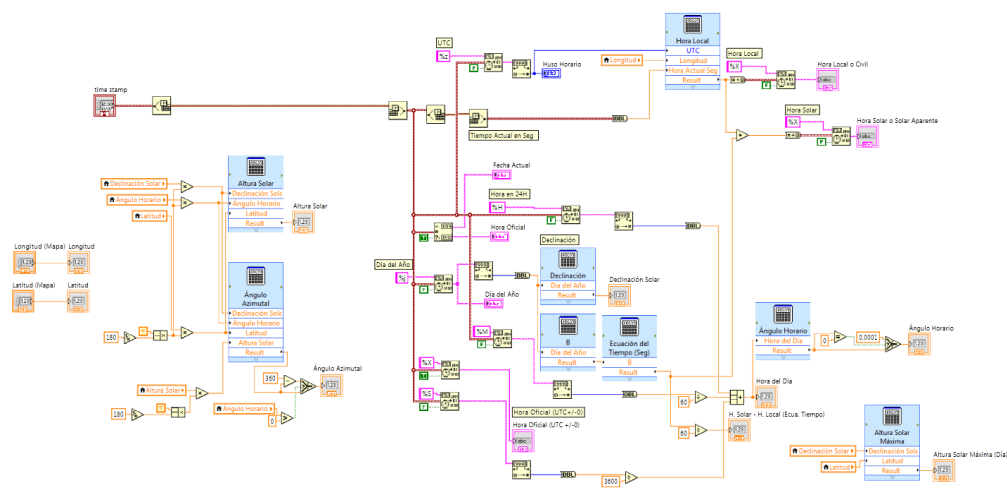


Figura 4.37 Diagrama de Bloques del SubVI “Datos del Momento o Fecha Específica.vi”

4.3.4 ANÁLISIS DE ENERGÍA

El diagrama de bloques del VI inicia abriendo, con consigna de lectura y/o escritura, las variables del LOGO OBA7!, para luego agruparlas por nodos y posteriormente enviarlas al subVI para la comunicación OPC-Labview tal como se observa en la Figura 4.38. El subVI mencionado recibirá las peticiones de inicio o paro de los controles booleanos, y devolverá el estado de dichas variables. En la parte central derecha se ingresará los datos medidos por la CompactDAQ y se obtendrá las

gráficas fasoriales, sus valores y la potencia de la salida del inversor, las cuales serán almacenadas en indicadores numéricos.

En la parte central izquierda se ingresarán en un subVI los datos medidos, sin la parte continua, para el análisis de armónicos y su representación tabular y gráfica. Finalmente en la parte inferior se exporta las gráficas fasoriales a formato BMP para luego ser enviadas al asistente de reporte en MS Office y así generar el reporte en formato Word.

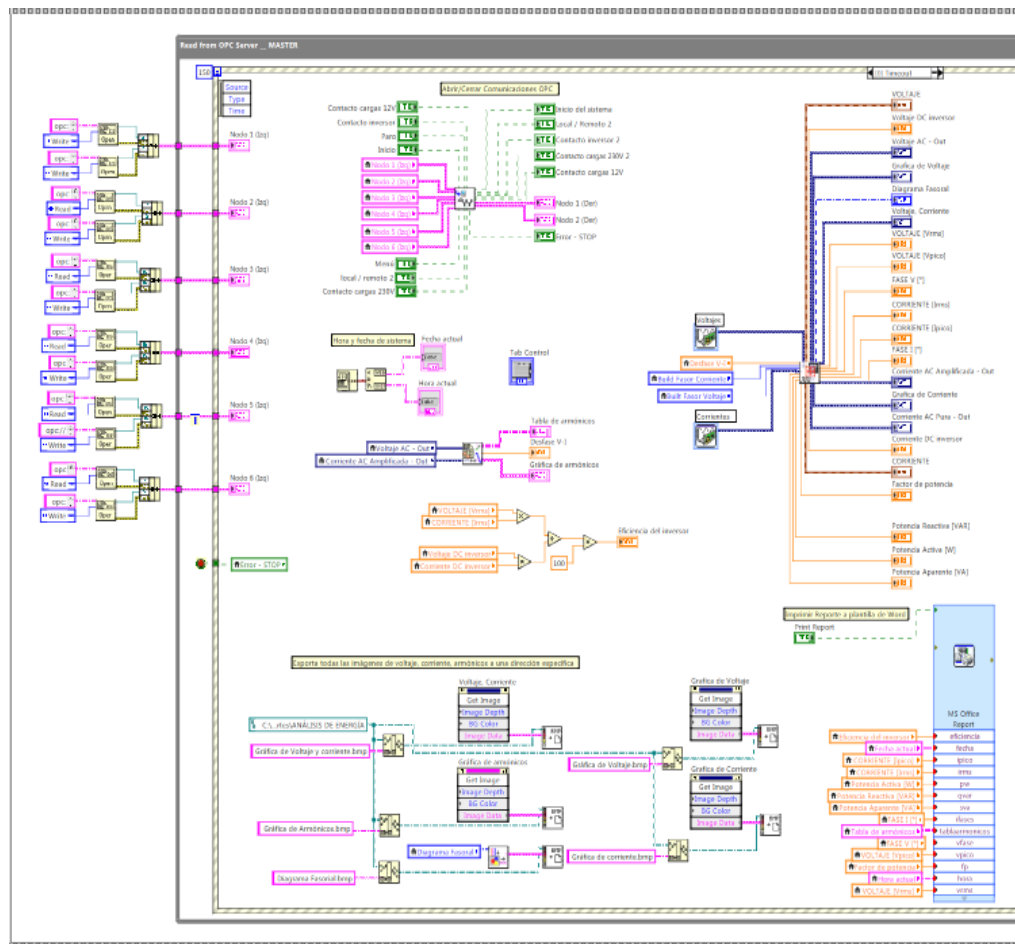


Figura 4.38 Diagrama de Bloques del VI "Análisis de Energía.vi" parte 1.

En la parte 2 del diagrama de bloques del VI "Análisis de Energía.vi" (ver Figura 4.39) se configuran las propiedades de los gráficos mostrados; en la parte derecha de la figura se obtiene los nodos del subVI de comunicación OPC para proceder al cierre de esta comunicación por medio del bloque "dataSocket Close function". Finalmente se establece un valor de 0 a las variables booleanas de Inicio, Carga de 12V y comunicación remota y se procede al cierre de este VI.

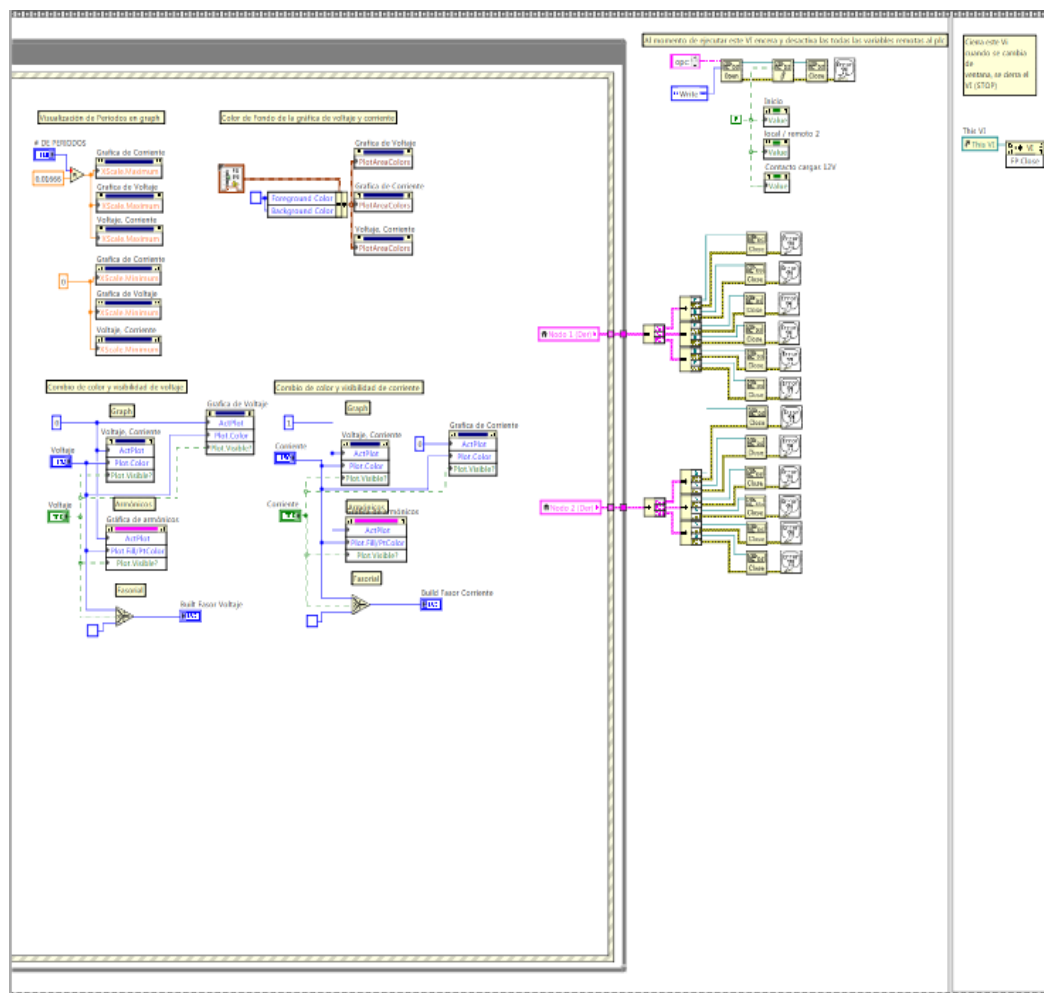


Figura 4.39 Diagrama de Bloques del VI "Análisis de Energía.vi" parte 2.

4.3.4.1 SUBVI “FASOR BUILT_SUBVI.VI”

Para poder crear un fasor dentro de un diagrama polar primero debemos configurar las dimensiones máximas del área de trabajo al igual que el vector, la flecha y las características visuales de los mismos, luego es necesario desplazarlo de forma polar usando funciones de seno y coseno dependiendo del ángulo ingresado, como lo podemos apreciar en la Figura 4.40.

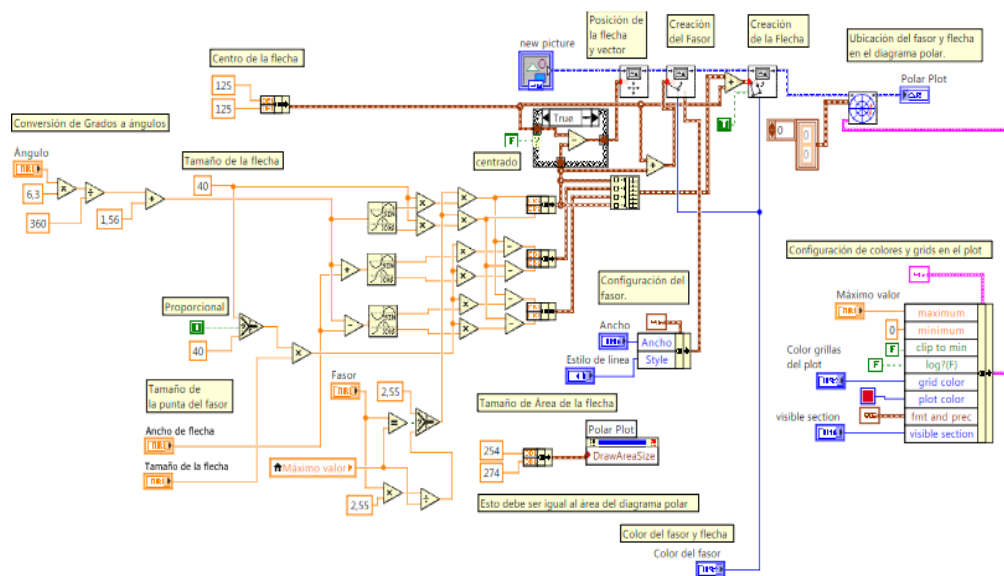


Figura 4.40 Diagrama de Bloques del SubVI “Fasor built_subVI.vi”

4.3.4.2 SUBVI “VOLTAJE – FASE_SUBVI.VI”

Los bloques Basic DC/RMS y AMP FREQ se encuentran dentro de las mediciones de señales analógicas en la paleta de funciones de Labview y estos permiten obtener valores de amplitud, fase, y frecuencia de valores analógicos adquiridos en este caso por la CompactDAQ.

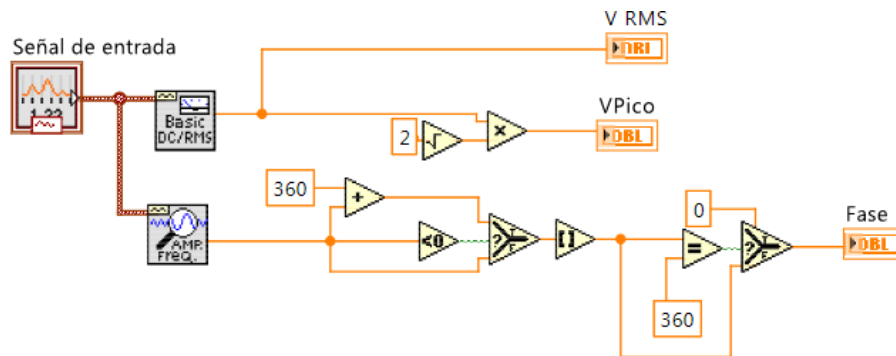


Figura 4.41 Diagrama de Bloques del subVI “Voltaje – fase_subVI.vi”

4.3.4.3 SUBVI “GENERACIÓN MATRICES ARMÓNICOS.VI”

El bloque Harm Analyz entrega el valor de THD de la señal ingresada y un conjunto de datos, de los cuales son extraídos solo sus valores armónicos y encerados cuando dichos valores son muy pequeños. La creación de la gráfica de barras de armónicos se realiza a través de la superposición de las señales procesadas de voltaje y corriente.

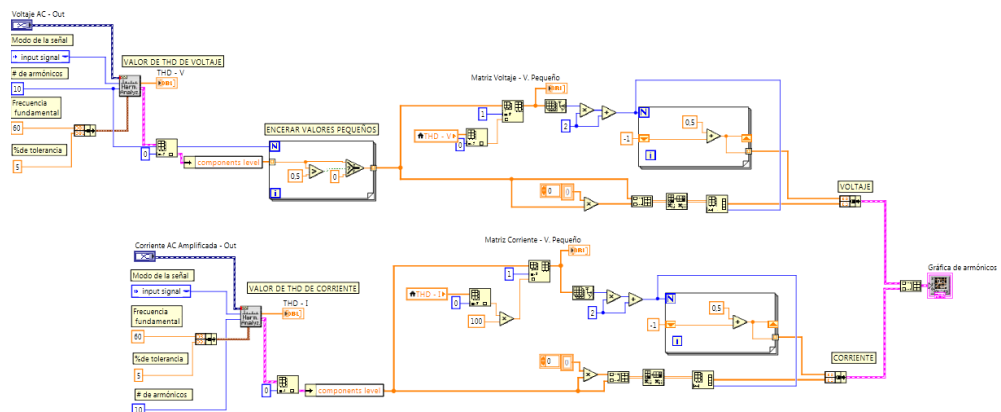


Figura 4.42 Diagrama de Bloques subVI “Generación Matrices Armónicos.vi” parte 1

Para obtener el valor de desfase entre el voltaje y la corriente se utiliza la ecuación del factor de desplazamiento por cargas armónicas, los datos de entrada son los obtenidos del procesamiento de señales mencionado en la Figura 4.43, y estos mismo datos son usados para construir la tabla de armónicos donde se muestran sus valores en porcentaje y magnitudes.

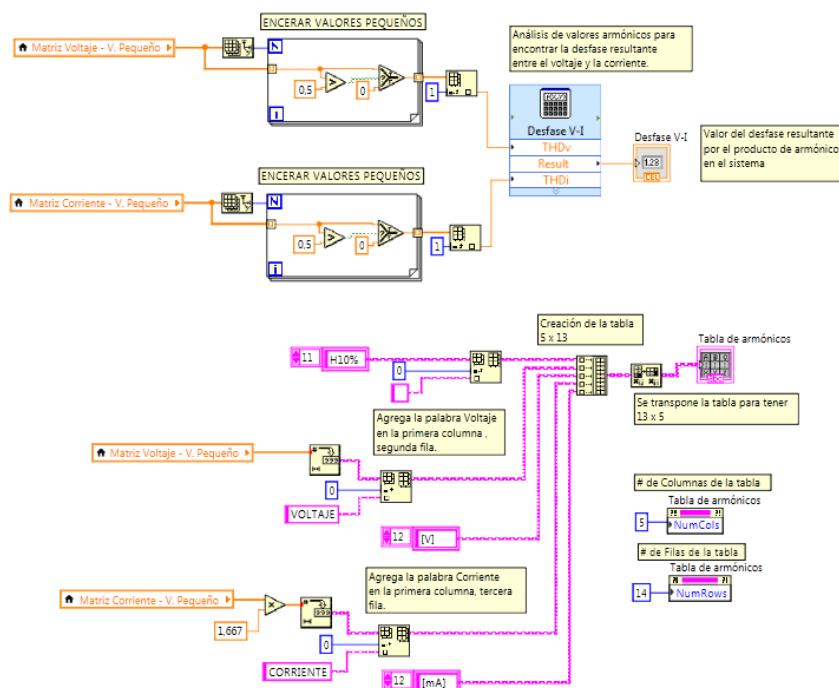


Figura 4.43 Diagrama de Bloques subVI "Generación Matrices Armónicos.vi" parte 2

4.3.4.4 SUBVI "GRÁFICA DE VOLTAJE Y CORRIENTE DE ARMÓNICOS.VI"

Todas las señales de voltaje y corriente adquiridas de los módulos NI9225 y NI9227 de la compact DAQ son separadas para su análisis DC y AC usando el bloque Basic DC/ RMS de la paleta de funciones de mediciones analógicas.

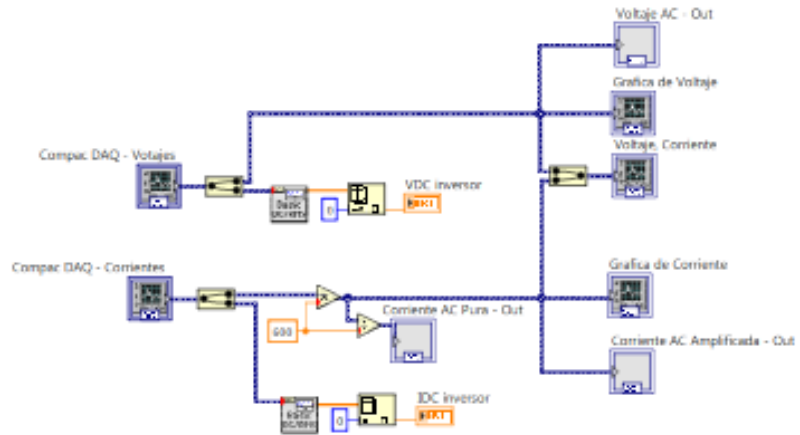


Figura 4.44 Diagrama de Bloques del subVI “Gráfica de voltaje y corriente de armónicos.vi” parte 1

Usando el SubVI Fazor built_subVI primero construimos el fazor de voltaje en el plano polar, luego lo superponemos en la construcción del fazor de corriente para finalmente obtener un gráfico fasorial de voltaje y corriente. Los bloques de la parte inferior realizan los cálculos respectivos para el análisis de potencias del sistema.

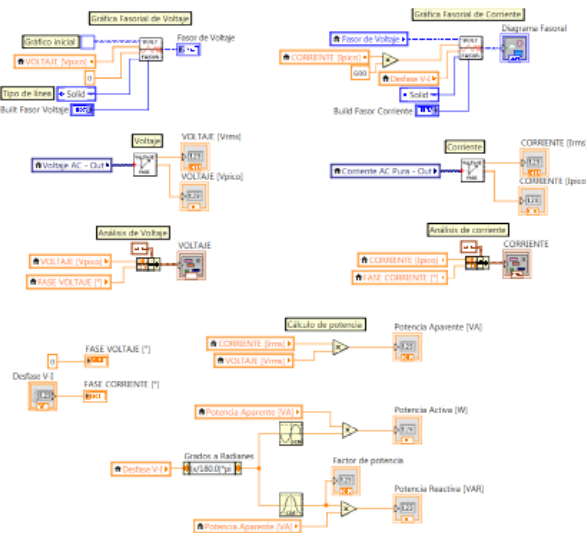


Figura 4.45 Diagrama de Bloques del subVI “Gráfica de voltaje y corriente de armónicos.vi” parte 2

4.3.4.5 SUBVI “COMUNICACIÓN CON PLC – ARMÓNICOS.VI”

La apertura y cierre de las comunicaciones con el OPC se agrupan según la variable de control. Cuando alguna de las señales indicadoras de error de la comunicación presente algún error o cuando el usuario presione el botón de MENU el indicador ERROR – STOP cambiará de estado ha encendido y posterior a esto el vi presente se cerrará.

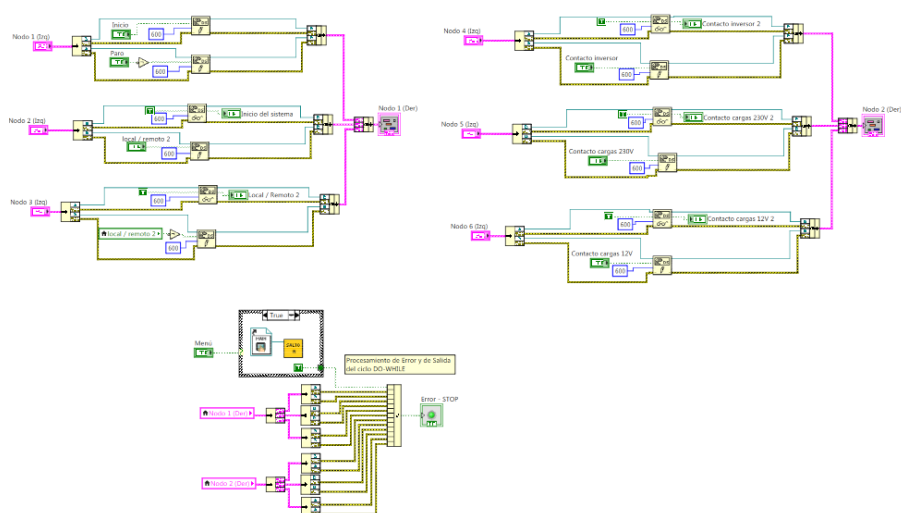


Figura 4.46 Diagrama de Bloques del SubVI “Comunicación con PLC – Armónicos.vi”

4.3.5 PANEL 3D.VI

El diagrama de bloques, como se ve en la Figura 4.47, abre la dirección en el asistente OPC de las variables a usarse en la lógica; una vez abierto se procede a crear el diseño del panel fotovoltaico en 3D para luego controlar la posición según la señal del sensor (potenciómetro) de posición del panel real. El subVI “Datos del Momento o Fecha Específica.vi” permitirán simular las coordenadas del sol y su medición del tiempo, para la fecha actual o la ingresada por el usuario; todos los datos mostrados

en el VI son ingresado (por medio de variables locales) al asistente de Reporte MS Office para generar el informe en Word justo que tenga valor "True" el boolean llamado "Imprimir Reporte". Finalmente se establecerá la acción de abrir el menú principal o el VI "Cálculos Teóricos.vi" por medio de un case structure comandado por dos botones booleanos, y a la vez se cerrarán las comunicaciones con el asistente OPC y el VI actual.

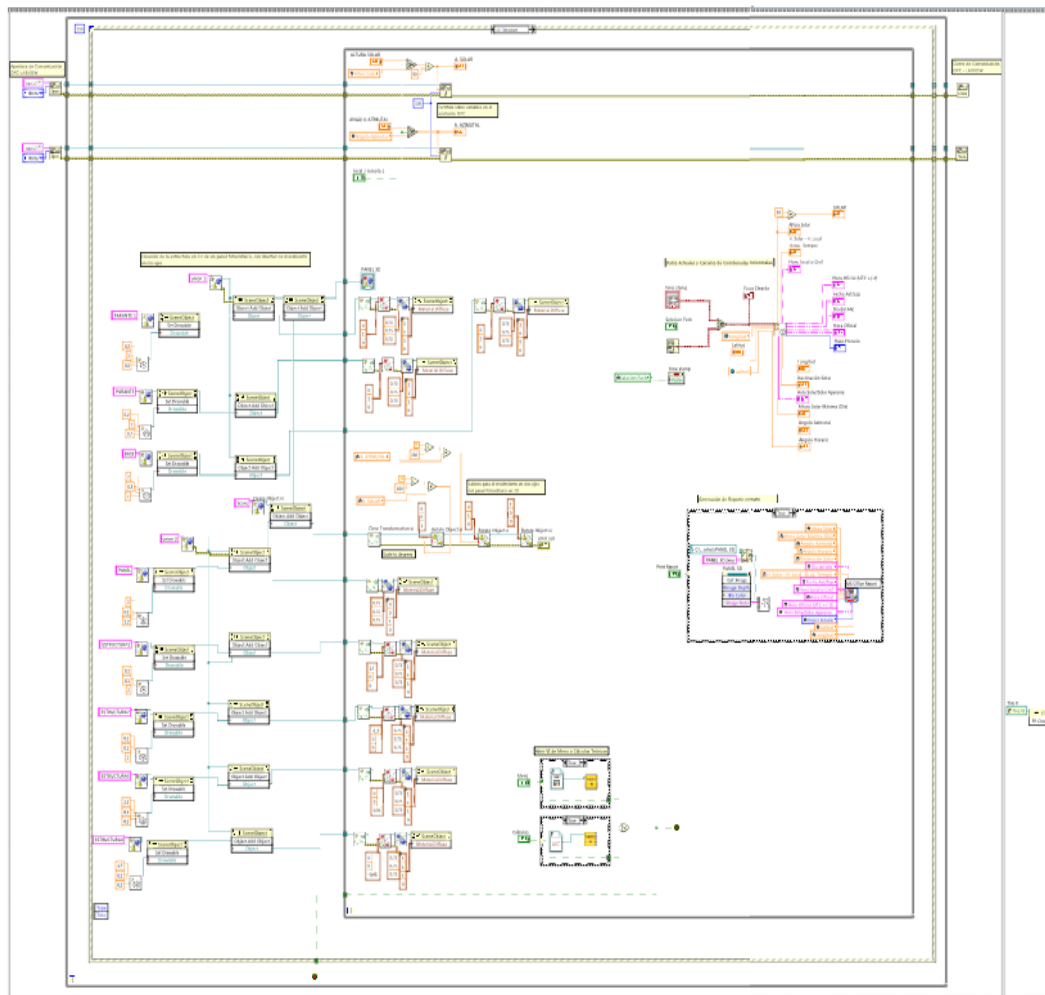
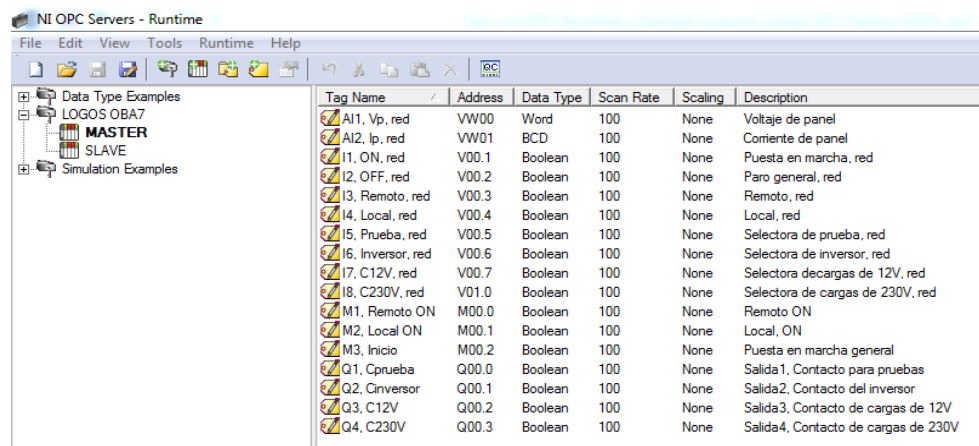


Figura 4.47 Diagrama de Bloques del VI "Panel 3D.vi"

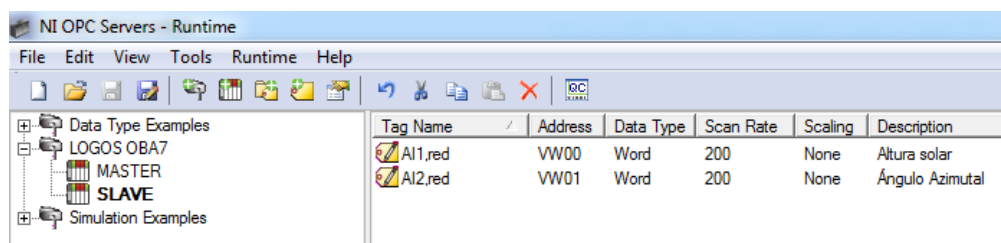
4.4. DESCRIPCIÓN DE LA COMUNICACIÓN OPC-LABVIEW.

Para establecer la conexión OPC-LABVIEW es necesario primero crear las etiquetas “tags”, en el OPC server, la dirección de esta variable debe ser acorde al tipo de dato dentro del PLC. Q00.# para las salidas digitales, M00.# para las banderas o marcas, V00.# para las entradas digitales por red. El símbolo # representa el número de bloque al que corresponde dentro de la programación del PLC, como podemos apreciar en la Figura 4.48 y Figura 4.49



Tag Name	Address	Data Type	Scan Rate	Scaling	Description
A11, Vp, red	VW00	Word	100	None	Voltaje de panel
A12, Ip, red	VW01	BCD	100	None	Corriente de panel
I1, ON, red	V00.1	Boolean	100	None	Puesta en marcha, red
I2, OFF, red	V00.2	Boolean	100	None	Paro general, red
I3, Remoto, red	V00.3	Boolean	100	None	Remoto, red
I4, Local, red	V00.4	Boolean	100	None	Local, red
I5, Prueba, red	V00.5	Boolean	100	None	Selector de prueba, red
I6, Inversor, red	V00.6	Boolean	100	None	Selector de inversor, red
I7, C12V, red	V00.7	Boolean	100	None	Selector de cargas de 12V, red
I8, C230V, red	V01.0	Boolean	100	None	Selector de cargas de 230V, red
M1, Remoto ON	M00.0	Boolean	100	None	Remoto ON
M2, Local ON	M00.1	Boolean	100	None	Local, ON
M3, Inicio	M00.2	Boolean	100	None	Puesta en marcha general
Q1, Cprueba	Q00.0	Boolean	100	None	Salida 1, Contacto para pruebas
Q2, CInversor	Q00.1	Boolean	100	None	Salida2, Contacto del inversor
Q3, C12V	Q00.2	Boolean	100	None	Salida3, Contacto de cargas de 12V
Q4, C230V	Q00.3	Boolean	100	None	Salida4, Contacto de cargas de 230V

Figura 4.48 Etiquetas para el mapeo y reconocimiento de variables en la red en PLC del sistema EPH2.



Tag Name	Address	Data Type	Scan Rate	Scaling	Description
A11,red	VW00	Word	200	None	Altura solar
A12,red	VW01	Word	200	None	Ángulo Azimutal

Figura 4.49 Etiquetas para el mapeo y reconocimiento de variables en la red en PLC del sistema panel móvil.

Para poder abrir, cerrar, escribir y leer variables que sido configuradas en el OPC server de Labview “National Instruments NIOPCServers V5” se puede utilizar el

paquete de toma de Datos (Data Socket) ubicado dentro de la paleta de funciones, comunicación de datos, toma de datos, como podemos apreciar en la Figura 4.50.

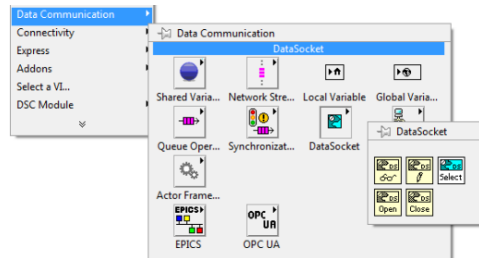


Figura 4.50 Toma de datos de conexiones

Abrir una conexión de datos especificada por una URL mediante el bloque de función “DataSocket open Function”, en nuestro caso la dirección local donde se encuentran las etiquetas para el reconocimiento de las variables del PLC al OPC server, como se puede apreciar en la Figura 4.51. Para la configuración del modo de cada variable es preciso saber qué tipo de dato es, Read, Write, ReadWrite, BufferedRead, BufferedReadWrite.

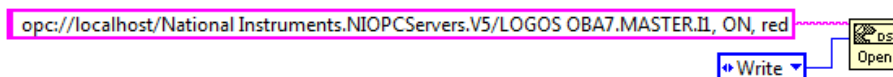


Figura 4.51 Configuración de la dirección local de la etiqueta del OPC

Para leer un valor de las etiquetas del OPC server, analógico o digital hay que utilizar el bloque de función “DataSocket Read Function”, especificar el tipo de dato para lo cual solo es necesario colocar una constante y a la salida del bloque colocar un indicador como se puede apreciar en la Figura 4.52.

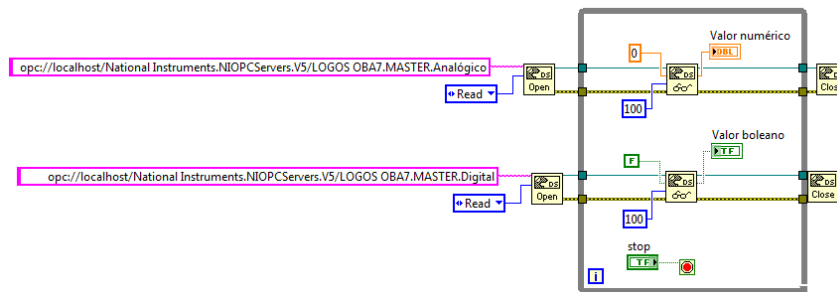


Figura 4.52 Lectura de datos analógicos y digitales desde labview al OPC server

Para escribir o cambiar un valor en las etiquetas del OPC server, analógico o digital hay que utilizar el bloque de función “DataSocket Write Function”, ante todo especificar el tipo de dato colocando un control en la entrada del bloque como se puede apreciar en la Figura 4.53.

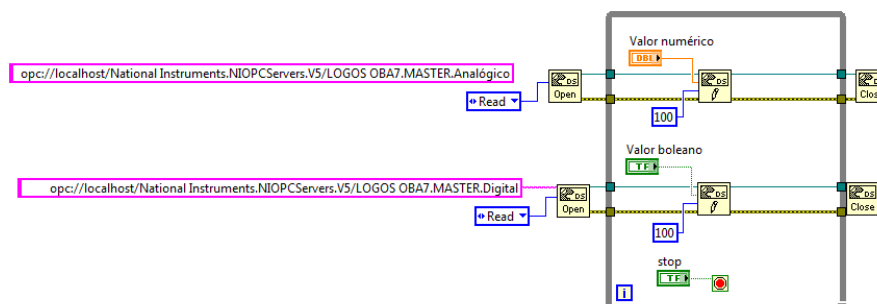


Figura 4.53 Escritura de datos analógicos y digitales desde labview al OPC server

4.5 PROCEDIMIENTO DE CREACIÓN DE LA VERSIÓN EJECUTABLE DEL PROYECTO EN LABVIEW.

Para crear una versión ejecutable del programa, primero debemos tener todos los archivos dentro un proyecto, para nuestro caso “AUTOMATIZACIÓN EPH2.lvproj”,

también debemos tener un ícono con el cual nuestro proyecto será representado, “Solar-panel.ico”, como podemos apreciar en la Figura 4.54.

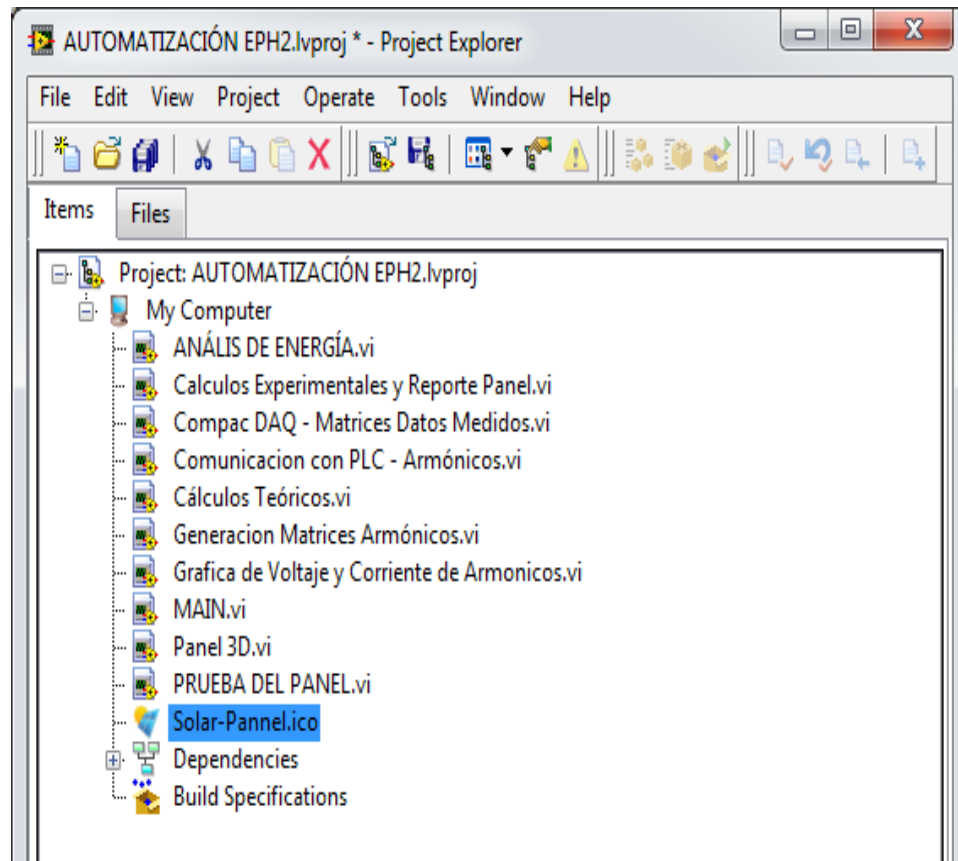


Figura 4.54 Preparación para la creación de archivo ejecutable

Para empezar a crear la aplicación ejecutable, damos click derecho en “Build Specifications”, escoger la opción “New”, a continuación escoger la opción “Application (EXE)”, la siguiente opción “Installer” permite crear un instalador de nuestro proyecto, dicho instalador no necesitará la plataforma de programación “Labview”, como podemos observar en la Figura 4.55.

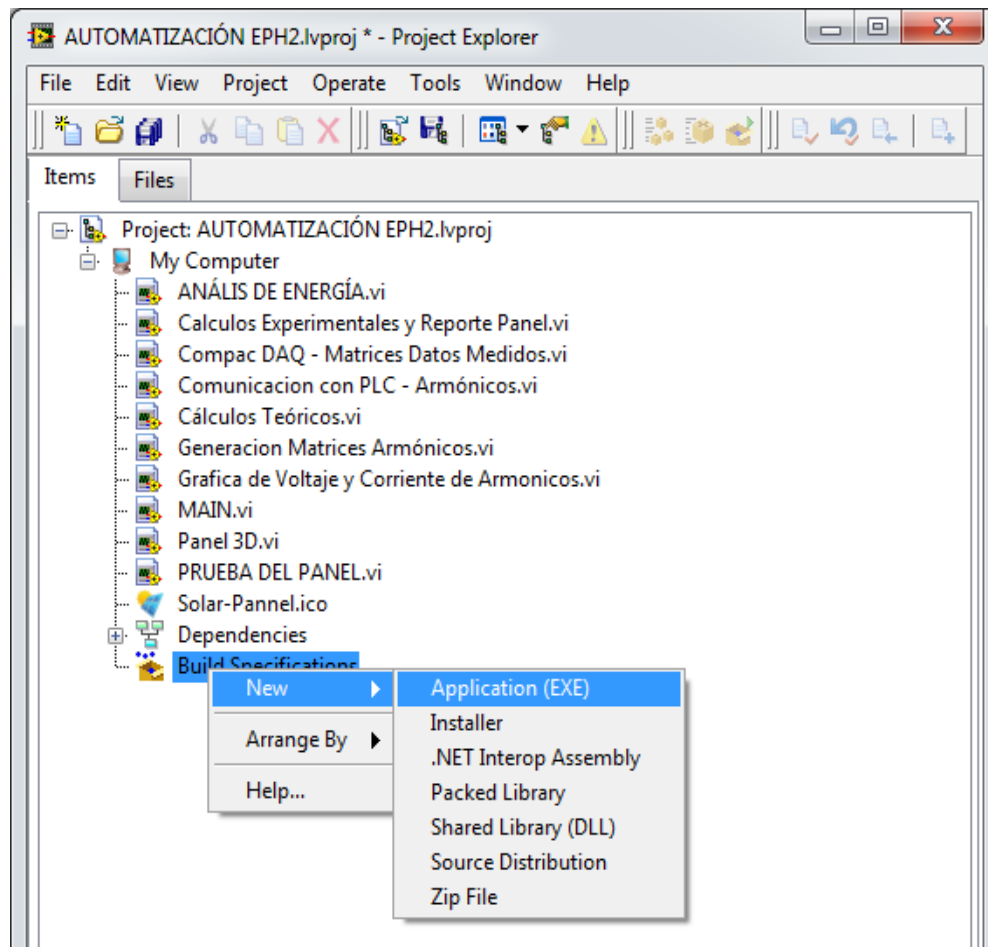


Figura 4.55 Creación del archivo ejecutable

Luego de comenzar a crear la aplicación ejecutable, aparecerá una nueva ventana de información que indicará que en la construcción de la aplicación no se admitirá instrucciones SSE2 y su respectiva configuración dentro de la categoría de las propiedades del compilador. Una de las más importantes de estas categorías, es “Information”, donde hay que configurar parámetros de nombre, etiqueta y dirección de la aplicación a crear, como se puede apreciar en la Figura 4.56.

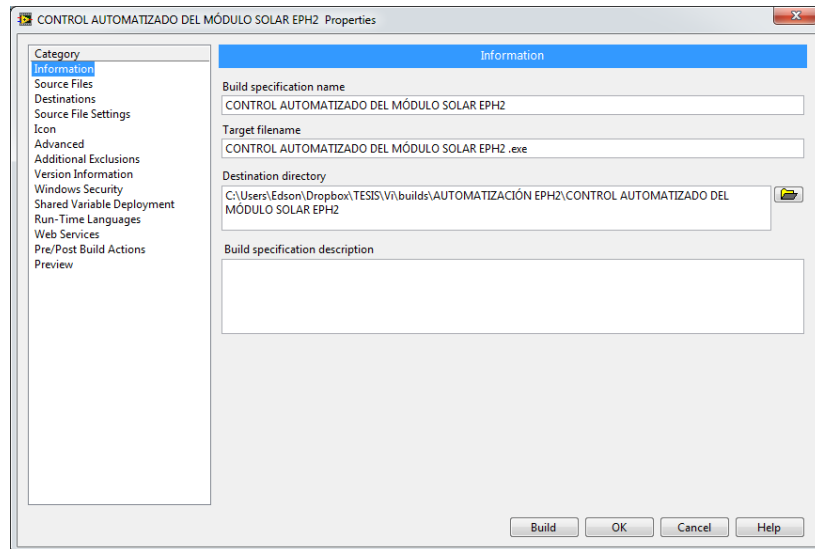


Figura 4.56 Configuración de los parámetros de información del proyecto.

En la categoría “Fuentes de archivos”, añadir a la ventana “StartUP VIs”, el VI que principal de nuestro proyecto, el vi a colocar se abrirá al iniciar la aplicación ejecutable, en la ventana inferior “Always Included” adicionar los VIs secundarios y SubVIs, como se puede apreciar en la Figura 4.57.

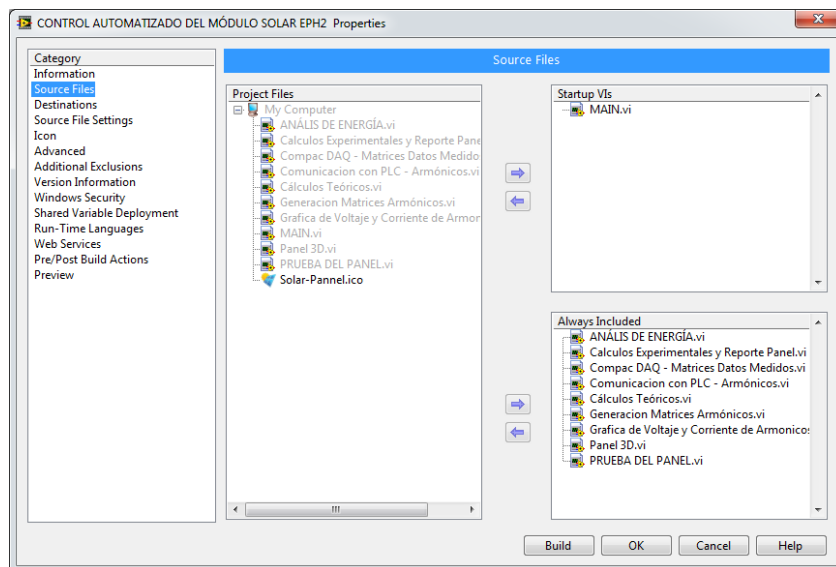


Figura 4.57 Configuración de los parámetros fuentes del proyecto.

En la categoría “Icon” se puede crear un ícono, usar el ícono por defecto que ofrece Labview el cual se puede apreciar en la Figura 4.58, añadir un ícono desde una ubicación en el equipo o el proyecto.

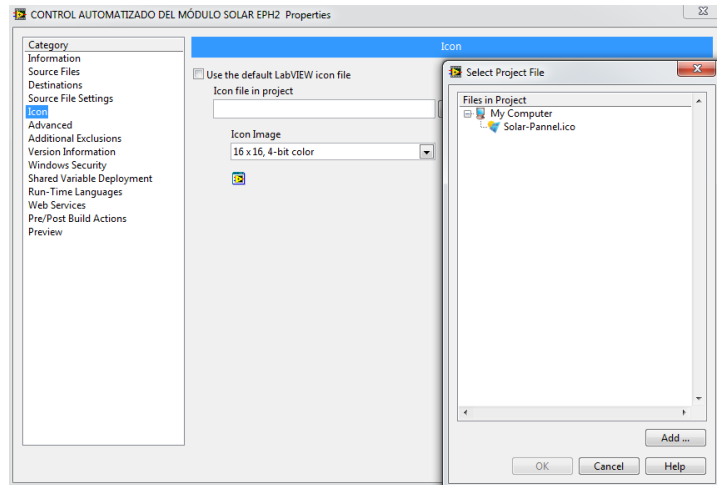


Figura 4.58 Selección del icono de la aplicación del programa ejecutable

Una vez concluido con los pasos anteriores, en la categoría “Preview” podemos observar cómo quedará la aplicación ejecutable después de crearla. EL siguiente y último paso es dar click en el botón “Build” que se encuentra en la parte inferior derecha, como se puede apreciar en la Figura 4.59.

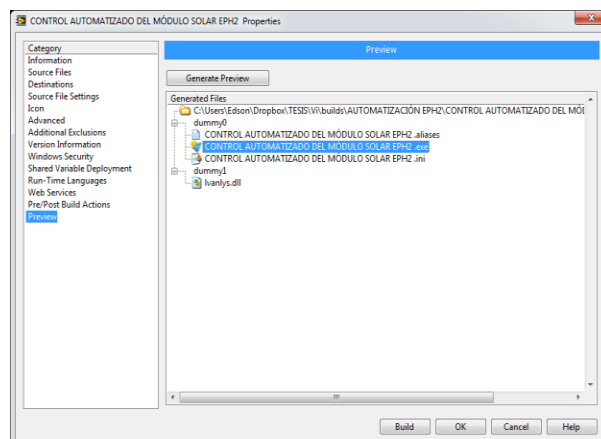


Figura 4.59 Vista previa de los archivos creados de la aplicación ejecutable

Concluido con lo mencionado con anterioridad aparecerá una ventana indicando el estado de compilación en el que se encuentra el proyecto, como se puede apreciar en la Figura 4.60.

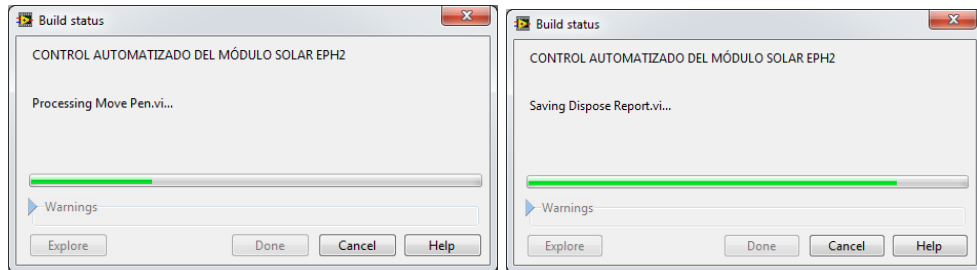


Figura 4.60 Grabación de los archivos finales de la aplicación ejecutable.

La Figura 4.61 muestra la pantalla principal de nuestra aplicación, que se presentará cada vez que se dé doble click en el archivo “CONTROL_AUTOMATIZADO_DEL_MÓDULO_SOLAR_EPH2.exe” o al presionar la tecla ENTER en la aplicación.

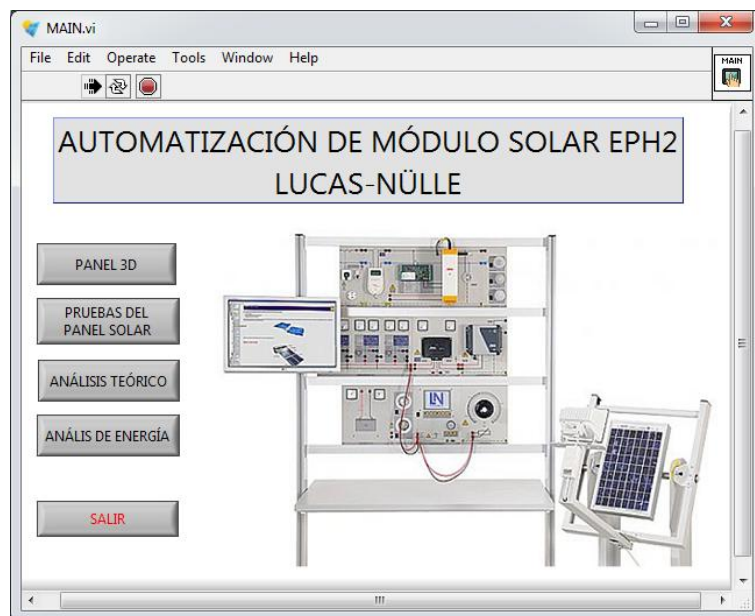


Figura 4.61 Pantalla principal de la aplicación ejecutable.

CAPÍTULO 5

PRUEBAS Y MANEJO DEL MÓDULO EPH2.

En este capítulo se muestra como verificar el funcionamiento de la comunicación entre el módulo solar EPH2 y Labview, junto con la verificación del funcionamiento del VI que permite obtener los parámetros característicos de un panel fotovoltaico. El capítulo se cierra con la inclusión de 2 prácticas de laboratorio con el objetivo de enseñar al estudiante el manejo del módulo EPH2 y la utilización de un sistema fotovoltaico.

5.1. DISEÑO TEÓRICO DE LAS PRUEBAS CARACTERÍSTICAS DE UN PANEL SOLAR.

Para el correcto funcionamiento de la prueba de parámetros de un panel fotovoltaico se diseñó dos configuraciones que permiten la comunicación desde el PC hasta el panel del experimento, las cuales se presentan en la continuación de este capítulo.

5.1.1 DISEÑO DE PRUEBAS DE LA COMUNICACIÓN OPC – PLC.

Para probar la comunicación entre el OPC y el PLC es necesario tener guardada la programación en el PLC, y que las variables a monitorear se encuentren en el programa NI OPC Servers creadas, luego dar click en el icono de la parte superior derecha “Quick Client” para empezar a visualizar todos los datos. Si la comunicación exitosa en la columna “Quality” aparecerá la palabra “Good” indicando que hay una buena comunicación. Para forzar las variables, damos click derecho en la variable a modificar, escoger la opción “Synchronous Write” como podemos apreciar la Figura 5.1.

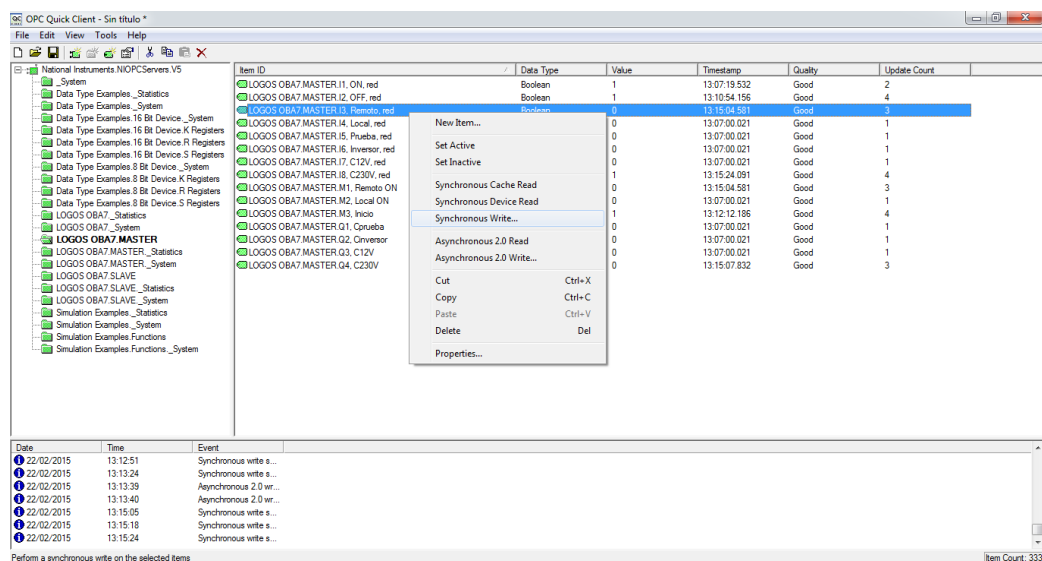


Figura 5.1 Interfaz Quick Client para el PLC del EPH2

Una vez seleccionada la opción de escritura aparecerá una ventana indicando el estado actual de la variable booleana controlada y una casilla “Write Value” para actualizar su valor, como podemos apreciar en la Figura 5.2.

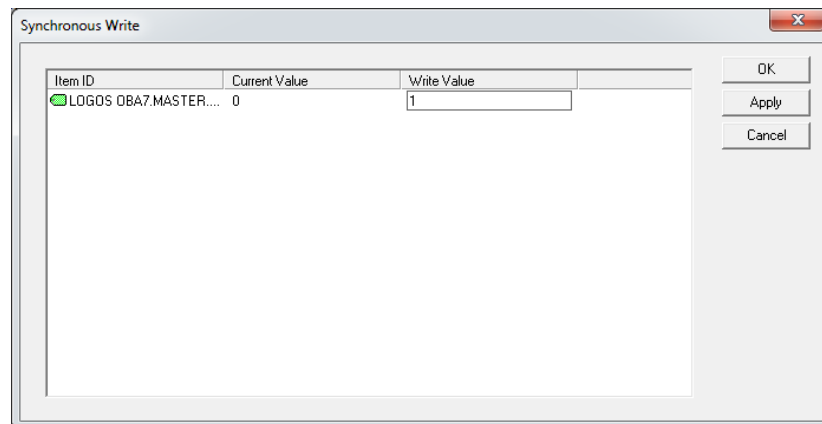


Figura 5.2 Sobrescritura del valor actual de la variable remoto.

Cambiado el valor de la variable remoto se actualizan las demás variables dentro de la programación del PLC y por lo tanto están son visualizas en el programa Quick Client, como podemos apreciar en la Figura 5.3.

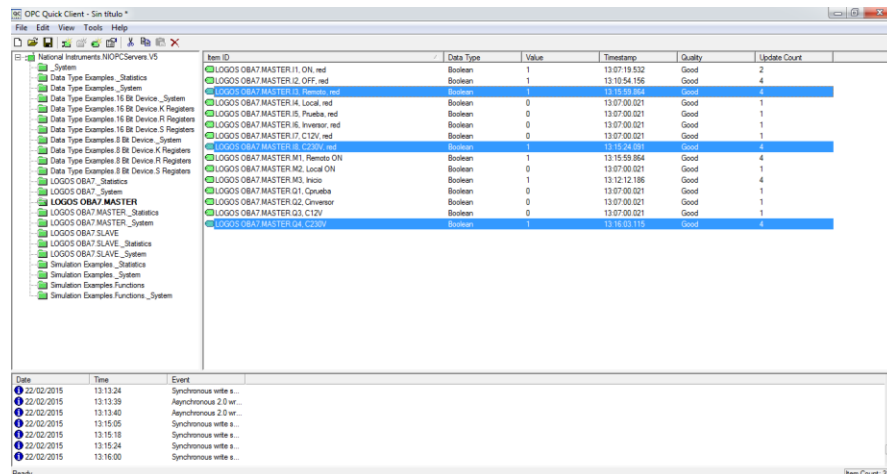


Figura 5.3 Actualización de las variables de red

De igual manera para comprobar la comunicación con el PLC del panel móvil en la columna "Quality" aparecerá la palabra "Good" indicando que hay una buena comunicación. Para forzar y visualizar las variables se realiza el mismo procedimiento

detallado anteriormente para la respectiva configuración cómo podemos ver en la Figura 5.4 y en la Figura 5.5.

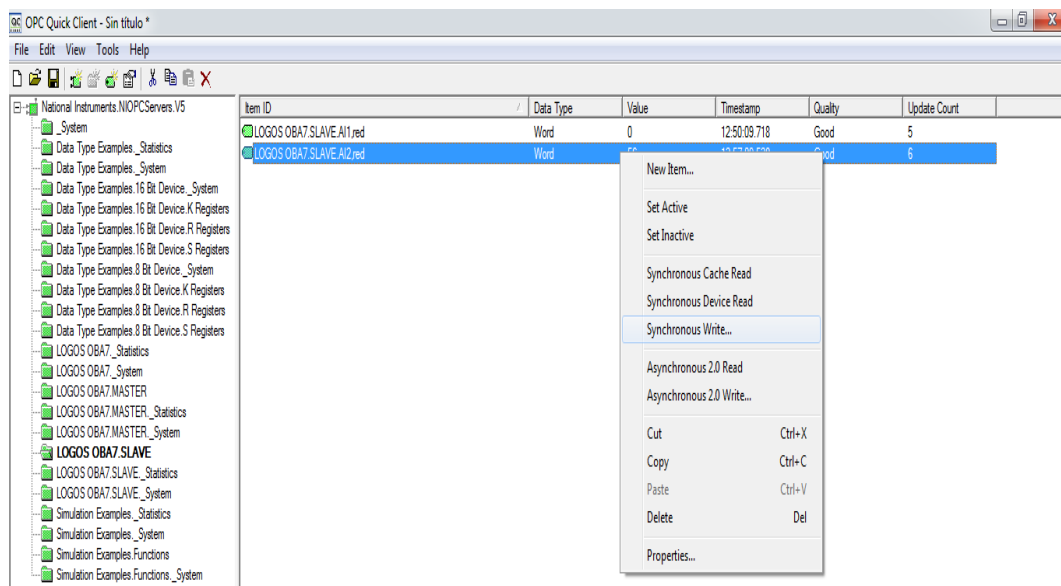


Figura 5.4 Interfaz Quick Client para el PLC del panel móvil

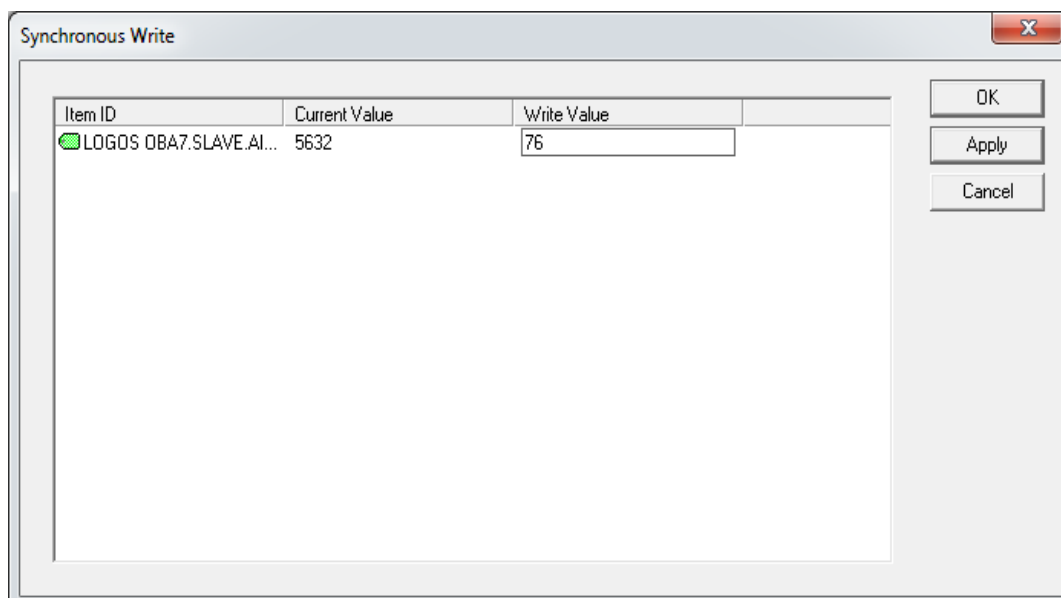


Figura 5.5 Sobrescritura del valor actual de la variable AI2 red.

5.1.2 COMUNICACIÓN COMPACTDAQ CON PC.

La Figura 5.6 muestra el estado de funcionamiento de la CompactDAQ esto lo realiza a través de leds indicadores. Cuando el led izquierdo “Active” se encuentra parpadeando se está realizando la energización y examen de todos los módulos existentes, una vez terminado este reconocimiento de dispositivos se apagará el led “Active” y se encenderá el led “Ready” indicando que el equipo se encuentra listo para entrar en operación. Caso contrario lque os leds presente un comportamiento diferente, des energizar el equipo y volver a energizarlo, esto puede suceder por dejar abierta por programación una de las entradas de los módulos o una des energización no programada.



Figura 5.6 Estado de funcionamiento de la CompactDAQ

Si el resultado de las pruebas de todas las conexiones de la CompactDAQ ha sido satisfactorio, podemos empezar a utilizar el programa y todas sus herramientas en el uso de las prácticas.

5.2. PRUEBAS CARACTERÍSTICAS DEL TIPO DE PANEL SOLAR DEL MÓDULO EPH2.

Antes de iniciar con la verificación de los valores de esta prueba, se debe verificar y corroborar que la conexión PC-Módulo EPH2 este correcta, para la verificación se

debe energizar la el módulo y luego ingresar en el asistente OPC, y se abrirá una ventana con el nombre “OPC Quick Client”.

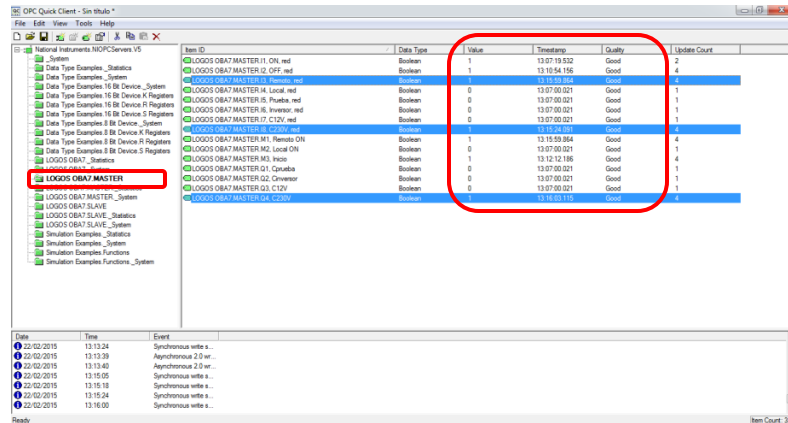


Figura 5.7 Verificación del estado de variables en asistente OPC.

Ingresando al programa principal del LOGO OBA7! Llamado “LGOSO OBA7.MASTER” nos aparecerá a la derecha de esa pantalla una lista con las el estado, hora de actualización y valor actual de cada variable que se le y escribe desde Labview. Como se ve en la **¡Error! No se encuentra el origen de la referencia.** la fecha corresponde a la actual en que se realizó la prueba y es estado tiene un valor “Good”. Por lo tanto existe comunicación entre la PC y el módulo EPH2.

Date	Time	Event
22/02/2015	13:13:24	Synchronous write s...
22/02/2015	13:13:39	Asynchronous 2.0 wr...
22/02/2015	13:13:40	Asynchronous 2.0 wr...
22/02/2015	13:15:05	Synchronous write s...
22/02/2015	13:15:18	Synchronous write s...
22/02/2015	13:15:24	Synchronous write s...
22/02/2015	13:16:00	Synchronous write s...

Figura 5.8 Mensaje de posibles errores del asistente OPC.

Si llegase a existir un error en la comunicación del OPC Server, en la parte inferior de la ventana principal (ver **¡Error! No se encuentra el origen de la referencia.**) de ste asistente se mostrará (junto con la hora y fecha) el evento que no fue realizado. Ahora procedemos a ingresar al proyecto realizado en Labview y abrimos el VI “Prueba del Panel.vi”.



Figura 5.9 Apertura del VI de "Prueba del Panel.vi"

Para iniciar la prueba, en el VI de pruebas, presionamos el botón “Marcha” y el led “Marcha” ubicado en la sección de “Estado de Comunicación” debe encenderse. Luego presionamos el botón “Local” y su respectivo led debe encenderse. Finalmente presionamos el botón “Prueba” y debe cerrarse el contacto Q1 del LOGO OBA7! junto con el encendido del led “Prueba” y la aparición de un voltaje y corriente en la sección de “voltaje y corriente actual”



Figura 5.10 Voltaje y Corriente medido por la CompactDAQ

Si el asistente de la CompactDAQ está en correcto funcionamiento, los valores obtenidos de voltaje y corriente deberán estar actualizándose continuamente y mostrando su valor según se ve en la Figura 5.10. Ahora procedemos a realizar la prueba característica al simulador de panel fotovoltaico ubicado en el módulo solar EPH2, cuyos valores teóricos de “Voc” e “Isc” son 23V y 2A respectivamente.

Se debe ir variando el reóstato del módulo EPH2 desde su valor máximo de resistencia hasta su valor aproximado de 0Ω , e ir almacenando cada medición (presionando el botón “Guardar” del panel frontal) en la tabla de medición. Una vez terminada las mediciones presionamos el botón “Generar Reporte”, que abrirá un documento en formato Word con el resumen de las mediciones.

Parámetros del Panel Fotovoltaico		
VOC - Voltaje de Circuito Abierto.	23,454	[V]
I_{Voc} - Corriente en Circuito Abierto.	0,021	[A]
ISC - Corriente de Cortocircuito.	1,960	[A]
V_{Isc} - Voltaje en Cortocircuito.	0,549	[V]
ID - Corriente del Diodo	0,000	[A]
VMPP - Voltaje a Máxima Potencia.	18,481	[V]
IMPP - Corriente a Máxima Potencia.	1,737	[A]
WP - Potencia Pico o Máxima.	32,092	[W]
FF - Factor de Forma.	69,798	[%]
RP - Resistencia Paralela Equivalente.	80,109	[Ω]
RS - Resistencia Serie Equivalente.	2,899	[Ω]

Figura 5.11 Informe obtenido del VI "Prueba del Panel.vi"

Como se puede observar en la **¡Error! No se encuentra el origen de la referencia.** los valores obtenidos experimentalmente de “Voc” e “Isc” fueron de 23,454V y 1,960A respectivamente. Se concluye que el rango de mediciones y la calibración de la

CompactDAQ están en condiciones óptimas de funcionamiento, junto con el procesamiento de las señales en el programa de Labview.

5.3. PRÁCTICA #1: CONFIGURACIÓN DE LOS EQUIPOS DEL MÓDULO SOLAR EPH2 PARA TRABAJAR CON LABVIEW, Y SUS DIFERENTES CONEXIONES.

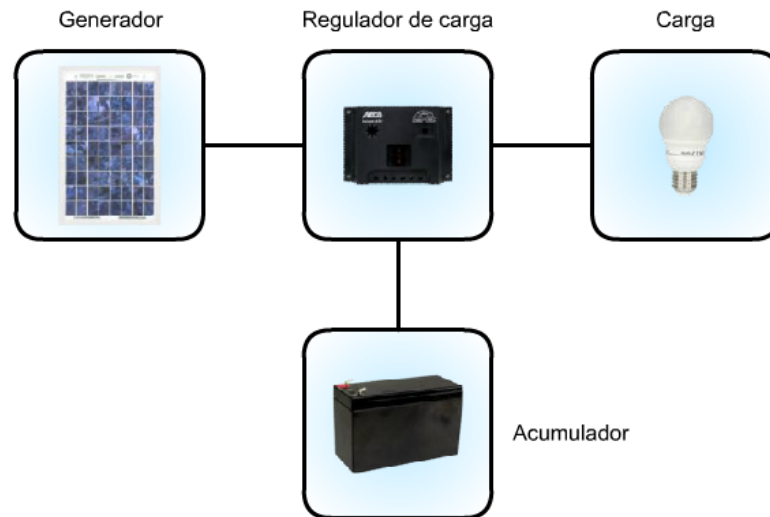
Objetivos:

- Conocer el funcionamiento de los diferentes dispositivos y equipos del módulo solar EPH2, trabajar de forma manual, local y remota.
- Adquirir, señales de voltaje y de corriente del módulo EPH2 y procesarla mediante un análisis de energía.
- Cargar el acumulador solar mediante las conexiones serie y paralelo del Emulador Solar.

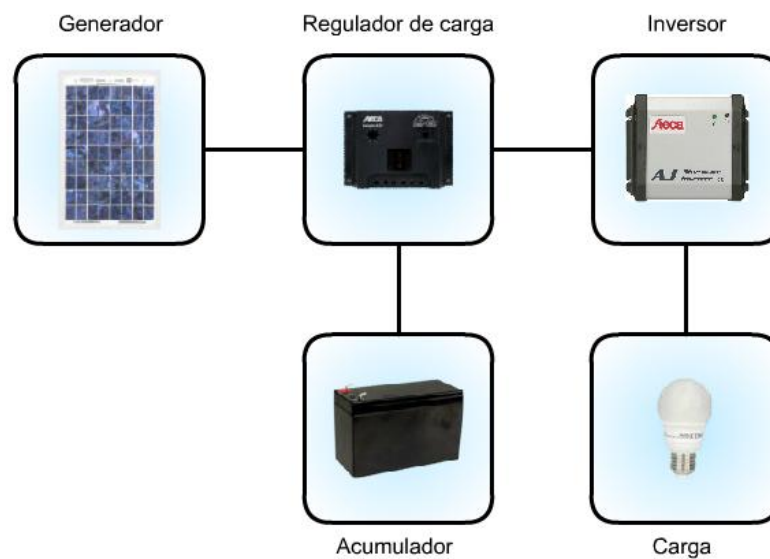
Procedimiento:

Parte1:

El almacenamiento de la energía se realiza a través de baterías, las cuales acumulan la energía que viene de los paneles solares durante las horas de luminosidad, existen diferentes tipos de baterías, las cuales se las puede clasificar por la capacidad de almacenamiento que posee, su tiempo de vida, capacidad de carga y descarga. Las baterías más usadas para sistemas fotovoltaicos son las baterías de plomo debido a que proporcionan más energía durante un tiempo más prolongado, su tiempo de vida útil es más largo, baja autodescarga, buen funcionamiento en diferentes climas y una alta eficiencia.

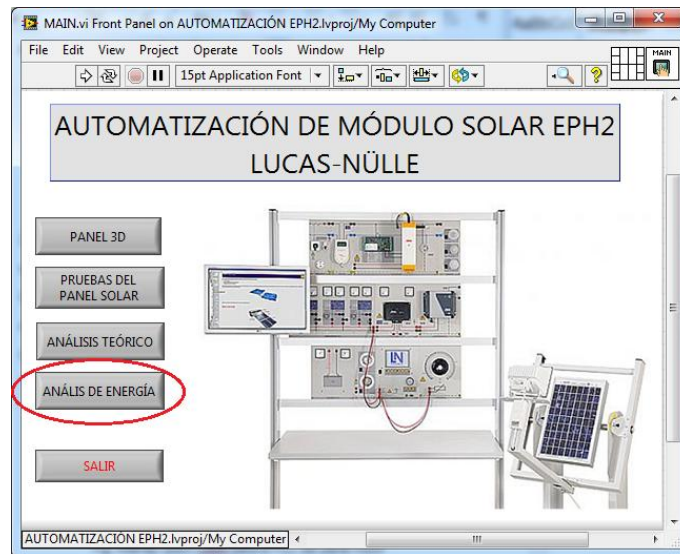


EL regulador de carga sirve para regular el voltaje de entrada, para que la salida conectada a la batería sea de 12V y así está pueda cargarse, si el valor de voltaje de la batería es menor de 11.4V, el regulador desconecta la carga conectada en su salida. Caso contrario, si el voltaje es mayor a 14.4 voltios, el regulador desconecta la entra de alimentación de los paneles solares para que no siga cargando.



Parte2:

1. Dar click en el botón “ANÁLISIS DE ENERGÍA” para ir a la interfaz del analizador de voltajes, corrientes, potencia y energía.



2. Seleccionar desde el panel frontal del EPH2 la forma de trabajo:
 - Manual
 - Local
 - Remota
3. Trabajo de forma manual:
 - Pulsar el botón Inicio en el panel.
 - Cambiar el estado del selector de REMOTO-LOCAL a LOCAL.
 - En el panel del HMI desplazar los menús con F4 hasta llegar a la pantalla ENTRADA del INVERSOR.
 - Presionar F2 para activar la salida Q2.

- Seguir desplazando los menús del HMI con F4 hasta llegar a la pantalla CARGAS DE 230V.
- Presionar F2 para activar la salida Q4.

4. Trabajo de forma Local:

- Pulsar el botón Inicio en el panel.
- Cambiar el estado del selector de REMOTO-LOCAL a LOCAL.
- Cambiar el estado del selector de INVERSOR.
- Cambiar el estado del selector de CARGAS DE 230V.

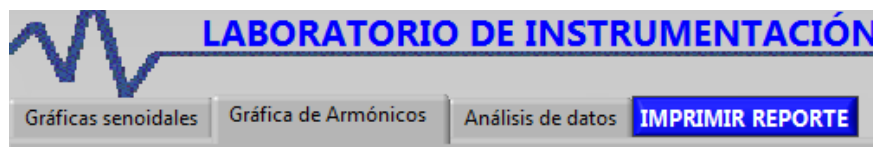


5. Trabajo de forma remota:

- Cambiar el estado del selector de REMOTO-LOCAL a REMOTO
- Desde la interfaz gráfica de labview accionar el botón MARCHA.
- Accionar el interruptor LOCAL.
- Accionar el interruptor INVERSOR.
- Accionar el interruptor C. 230V



6. Una vez establecido la forma de trabajo y activado los contactos, podemos visualizar en la interfaz de labview las diferentes gráficas de voltaje y corriente y su análisis de energía.
7. Desplazarse en los menús y observar los diferentes análisis de datos.



8. Apagar uno a uno los interruptores del panel de lámparas de 230V y observar los cambios realizados en todos los menús de la interfaz ANALISIS DE ENERGIA.VI.



9. Obtenidos los datos y resultados esperados, dar click en el botón IMPRIMIR REPORTE, esto exportará todos los datos a WORD.
10. Guardar el informe realizado.

Nota: Para desactivar los contactos de activados de forma manual, desplazar los menús del HMI hasta la pantalla deseada y presionar F3 en cada pantalla respectivamente.

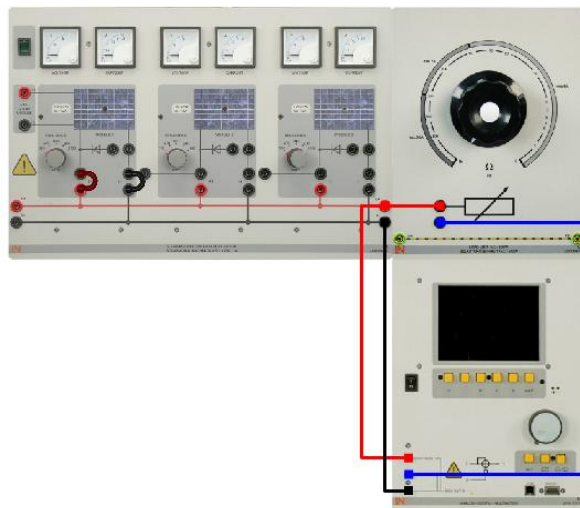
Parte3:

1. Revisar que todos los terminales estén conectados en los siguientes módulos: emulador triple, regulador de carga solar, Inversor monofásico, panel de lámparas de 230V y acumulador solar.
2. Revisar que el módulo de emulador triple este apagado.
3. Descargar la batería para realizar las pruebas:
 - Pulsar el botón Inicio en el panel.
 - Cambiar el estado del selector de REMOTO-LOCAL a LOCAL.
 - Cambiar el estado del selector de INVERSOR.
 - Cambiar el estado del selector de CARGAS DE 230V.
 - Observar como los leds del regulador de Cargas cambian.

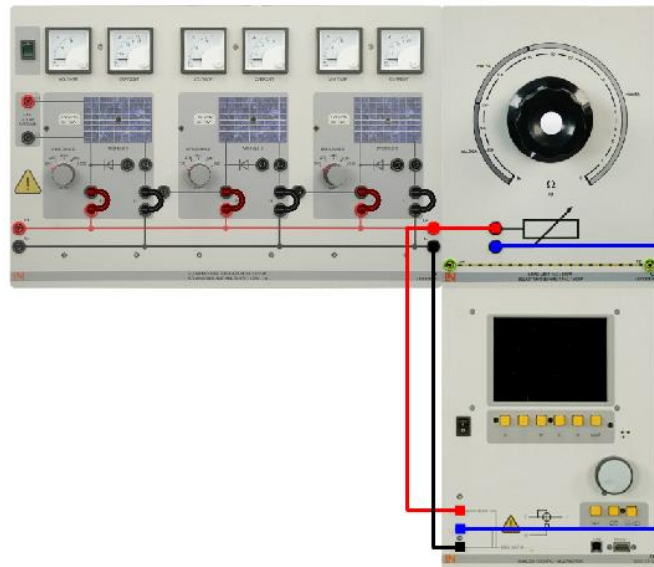


4. Una vez descargada la batería (led rojo del regulador de carga solar encendido) realizar las siguientes conexiones en el módulo emulador triple:

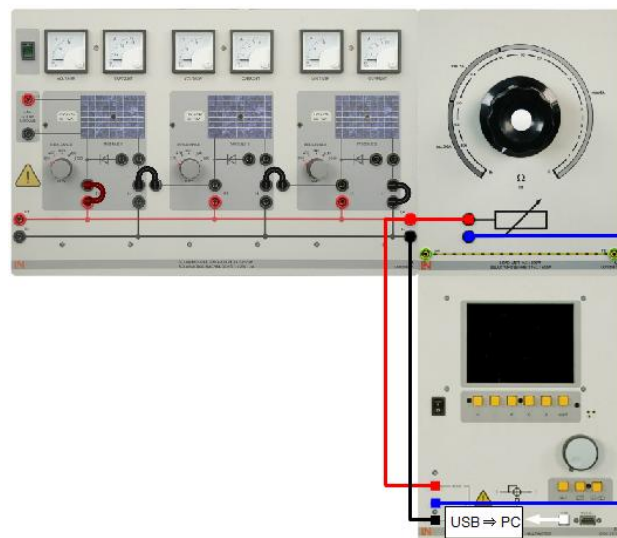
- Conexión de un panel solar:
- Realizar la conexión para un panel solar mostrada en la siguiente imagen.
- Rotar la perilla y ubicar la irradiancia en 600
- Registrar sus datos de voltaje y corriente del multímetro



- Descargar el acumulador solar repitiendo el paso 3.
- Conexión de tres paneles solares en paralelo:
 - Realizar la conexión para un panel solar mostrada en la siguiente imagen.
 - Rotar las perillas y ubicar las irradiancias en 200.
 - Registrar sus datos de voltaje y corriente del multímetro.



- Descargar el acumulador solar repitiendo el paso 3.
- Conexión tres paneles solares en serie:
 - Realizar la conexión para un panel solar mostrada en la siguiente imagen.
 - Rotar las perillas y ubicarla las irradiancias en 400.
 - Registrar sus datos de voltaje y corriente del multímetro.



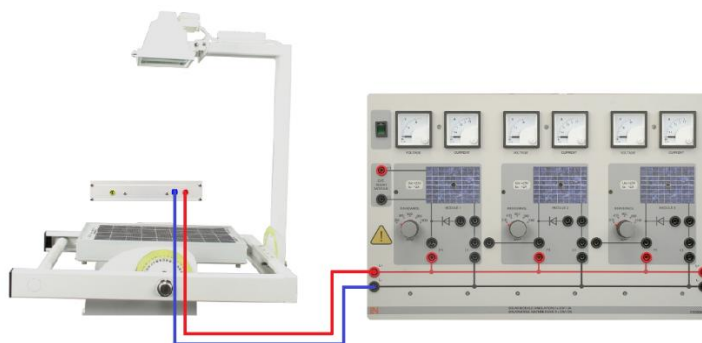
5.4. PRÁCTICA #2: VARIACIÓN DE LA INCIDENCIA SOLAR, CÁLCULOS Y ENERGÍA OBTENIDA SEGÚN DICHAS CONDICIONES.

Objetivos:

- Calcular experimentalmente las diferencias del rendimiento de un panel fotovoltaico debido a la variación de la radiación incidente sobre él.
- Analizar los tipos de carga, potencias consumidas y armónicos presentes en un regulador de voltaje de un sistema fotovoltaico.
- Establecer el número de cargas que puede alimentar una batería según su capacidad de Ah
- Analizar la energía disponible para determinada latitud y longitud, y realizar el dimensionamiento de un sistema fotovoltaico.

Experimento 2.1: “Importancia de la perpendicularidad entre rayos solares y paneles fotovoltaicos”

Utilizando el VI “Prueba de Panel.VI” conecte el panel solar del Laboratorio a los contactos comunes del SIMULADOR DE PANLES SOLARES, tal como se describe a continuación:



Ubique la lámpara simuladora del Sol en las siguientes posiciones y mida el voltaje y la corriente:

- 1) Azimut: 315° , Altura Solar: 30°
- 2) Azimut: 45° , Altura Solar: 30°
- 3) Azimut: $0^\circ/360^\circ$, Altura Solar: 90°

¿Cuánto influye en la potencia entregada la perpendicularidad entre el panel y la lámpara? Anote los valores voltaje, corriente y potencia medida para los tres casos.

Ubique la lámpara simuladora del Sol en la siguiente posición:

Azimut: $0^\circ/360^\circ$, Altura Solar: 90° ,

Mida el voltaje y la corriente del panel fotovoltaico, con las siguientes intensidades de luz para la lámpara simuladora de sol:

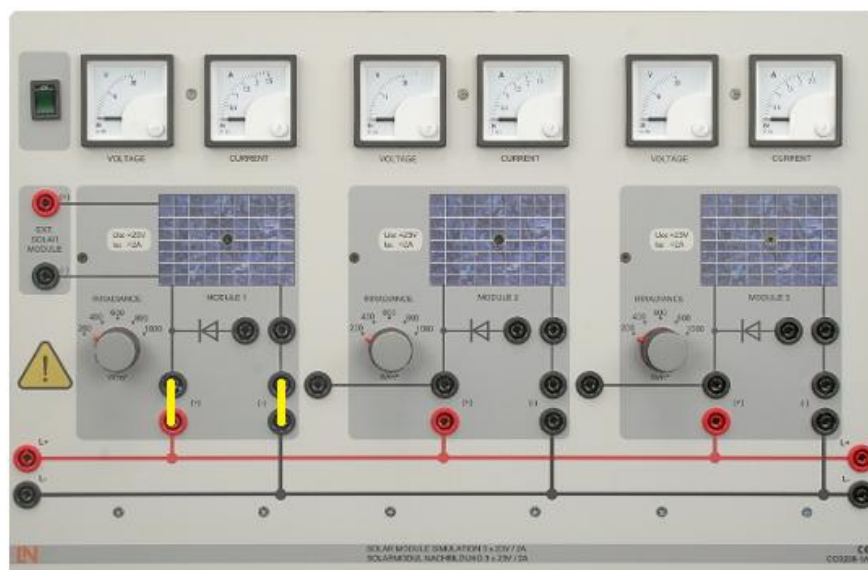
- 1) Baja Intensidad
- 2) Media Intensidad
- 3) Alta Intensidad

¿Cuánto influye la Irradiancia del sol en la potencia entregada por un panel solar?

Anote los valores de la potencia medida para los tres casos.

Experimento 2.2: “Prueba de Parámetros Característicos de un panel fotovoltaico”

Conecte el simulador de panel fotovoltaico, como se muestra a continuación



- Construya la curva I-V y de Potencia del simulador de panel fotovoltaico, por medio del VI “PRUEBA DEL PANEL” y generé su respectivo informe una vez alcanzada la resistencia 0Ω en el reóstato del módulo EPH2. Construya la curva para las irradiaciones de $1000\text{W}/\text{m}^2$ y $200\text{W}/\text{m}^2$.

- 4) Tome los valores preferiblemente marcados en el reostato, y procure tomar valores seguidos de las mediciones cuando vea que la curva mostrada en el plot del VI comience a curvarse, esos son los puntos cercanos al de W_p .
- 5) Una vez que el reóstato llego a su valor mínimo (0Ω) y la medición respectiva fue almacenada, presione el botón "Prueba" y coloque el reóstato en su posición de máxima resistencia.
- 6) Genere el reporte respectivo, presionando el botón "Generar Reporte" y guárdelo con su nombre respectivo.
- 7) Para iniciar una nueva prueba, o en caso de equivocación en alguna medición, presiones el botón "Borrar Datos" y la tabla de medición borrará todo su contenido. Finalmente presione el botón "Prueba" y comience el nuevo experimento.

¿Qué parámetro permanece casi invariable en la curva I-V en el experimento con los simuladores de panel? Anote los valores de " I_{sc} " para las mediciones a 1000 y 200 W/m^2 .

¿La irradiación que llega al panel fotovoltaico del laboratorio, producida por la lámpara incandescente, es la estándar? Anote los dos valores estándar para pruebas eléctricas sobre paneles fotovoltaicos.

Anote los siguientes valores característicos del sistema fotovoltaico del módulo PH2:

Carga Máxima de la Batería	
Eficiencia del Inversor Monofásico	
Voltaje Nominal de Salida del Regulador de Carga	
Corriente del Panel para obtener la Potencia Máxima	

Experimento 2.3: “Análisis de cargas y dimensionamiento de un Sistema Fotovoltaico”

En un hogar ubicado en la provincia de Sucumbíos se desea implementar un sistema fotovoltaico con 2 días de autonomía, si la Irradiación promedio diaria del lugar es de 4,8kWh/m²/día. Para la implementación se desea utilizar inversores, reguladores, baterías y paneles de las mismas características que las del Módulo EPH2 del laboratorio de Instrumentación Industrial de la ESPOL.

El hogar tiene las siguientes cargas:

- 4 Lámparas ahorradoras de 10W/110V
- 2 Televisores pequeños a color de 40W/110V
- 2 Fuentes de Alimentación de 12VDC a 20W

Basados en las características obtenidas en el experimento anterior, encuentre lo siguiente:

La Energía Total Corregida que consume el hogar:

	A1	A2	A3	A4
Cargas DC	Consumo	Número de Cargas	Hora de uso al Día	Energía x Día (A1*A2*A3)
			Σ Energía DC x Día	

	B1	B2	B3	B4
Cargas AC	Consumo	Número de Cargas	Hora de uso al Día	Energía x Día (B1*B2*B3)
			Σ Energía AC x Día	

C1	C2	C3
Energía AC (ΣB4)	Rendimiento del Inversor	Energía lado DC Inversor (C1/C2)

D1	D2	D3	D4	D5
Energía Total Diaria en DC (ΣA4)	Energía Total Diaria AC llevada a DC (C3)	Energía Total Diaria en DC	Factor de Seguridad	Energía Total Diaria en DC Corregida (D3*D4)

El número total de Baterías necesarias para el sistema:

E1	E2	E3	E4
Energía TOTAL x Día Corregida (D5)	Voltaje del Sistema	Días de Autono mía	Carga del Banco de Baterías (E1/E2)*E3

E5	E6	E7
Carga del Banco de Baterías (E4)	Profundidad de Descarga	Carga del Banco de Baterías Corregida (E5/E6)

Baterías en Paralelo: _____

#Baterías en Serie: _____

Total de Baterías: _____

El número total de Paneles Fotovoltaicos:

F1	F2	F4	F5
Energía TOTAL x Día Corregida (E1)	Carga Corregida x Día (E1/12V)	Horas de Sol Pico	Corriente producida por los paneles x día (F1)/(F2)

F6	F7	F8	F9
Corriente producida por los paneles x día (F5)	Corriente Nominal de Paneles	# de Paneles en Paralelo del sistema (F6)/(F7)	# de Paneles en Serie del sistema (E2)/(12V)

Total de Paneles Fotovoltaicos: _____

¿EL inversor del Laboratorio abastecería la demanda de potencia AC del hogar en Sucumbíos? Si no es así escriba la potencia que debería tener

CONCLUSIONES.

1. Las diferentes interfaces gráficas de Labview permitieron controlar y procesar de manera efectiva las diferentes señales de voltajes y corrientes del módulo solar EPH2 y el panel móvil. Y como resultado de este análisis se pudo presentar de manera didáctica informes detallados utilizando la herramienta de Microsoft Word.
2. La implementación del HMI en las dos áreas de trabajo, módulo solar EPH2 y panel móvil, posibilitó un entorno más amigable al usuario para acceder a las diferentes variables, su respectivo control y monitoreo, por lo tanto es un dispositivo indispensable dentro de la automatización industrial y en diferentes procesos.
3. Las comunicaciones entre el OPC server y OPC client presenta una gran ventaja para conectar dispositivos finales con entornos gráficos, permitiendo la integración de sistemas de control, supervisión y scadas.
4. Se logró construir un VI que es capaz de determinar los parámetros y curvas características de cualquier panel fotovoltaico y a su vez presentarlo como informe en formato Word. Esto se comprobó al medir, con el VI "Prueba del Panel", los parámetros del simulador de paneles del módulo EPH2, cuyas principales características teóricas eran $I_{sc}=2A$ y $V_{oc}=23V$, obteniéndose una corriente de cortocircuito de 1,96A y un voltaje de circuito abierto de 23,454V produciéndose un error porcentual de 2% y 1,97% respectivamente.
5. Se logró construir un VI que es capaz de realizar el análisis fasorial, armónico y de potencias de las señales medidas por la CompactDAQ. Esto se comprobó al realizar la comparación entre el análisis realizado por el VI "Análisis de Energía" y

el realizado por un analizador de calidad de energía FLUKE modelo 435, obteniendo un valor (por mencionar una medición) de 116,934V en el VI y 117,9V en el analizador (ver Figura 3.35), obteniéndose un error porcentual de 0,82%.

6. Se elaboraron dos prácticas de laboratorio en las cuales se explica detalladamente el uso del proyecto en Labview y se plantean experimentos sobre los conceptos básicos en lo referente a la medición de la posición del sol, obtención de los parámetros característicos de paneles fotovoltaico, efectos de la Irradiación en la obtención de energía solar, análisis de cargas y dimensionamiento de un sistema fotovoltaico básico.
7. Se elaboró la versión ejecutable del proyecto realizado en Labview, permitiendo que el presente trabajo pueda ser ejecutado en cualquier ordenador sin la necesidad de tener instalado dicho programa, aportando así versatilidad para la ejecución del proyecto.

RECOMENDACIONES Y FUTURAS LÍNEAS DE TRABAJO.

1. Debido a que el proyecto es una versión ejecutable, se puede implementar el mismo para una futura adquisición de un módulo EPH2.
2. El uso de los componentes trifásicos del módulo EPH2 no fue considerado en este proyecto debido a la falta de un regulador de carga con el voltaje de salida mínimo para el funcionamiento de estos elementos, se recomienda considerar la adquisición de este elemento para tener la posibilidad de sincronizar la energía producida con una red trifásica.
3. El proyecto puede ser utilizado para un futuro estudio de paneles fotovoltaicos y sus posibles mejoras en el ámbito de su rendimiento total, esto debido a que el proyecto es capaz de encontrar los parámetros característicos de cualquier panel.
4. El marco teórico descrito en el presente proyecto, es una recopilación de los conceptos necesarios para el estudio de todo lo relacionado a un sistema fotovoltaico por ello puede ser tomado como base para posteriores ampliaciones

ANEXOS.

ANEXO 1
GLOSARIO DE TERMINOS UTILIZADOS

Isotopo: Átomo de un mismo elemento que sigue teniendo el mismo número de protones (número atómico) pero que tiene un número mayor o menor de neutrones, alterando su número másico.

Número másico: Se representa con la letra "A" y es la suma del número de protones y neutrones.

Número atómico: Se representa con la letra "Z" y es el número de protones que tiene un átomo.

Positrón: Se representa con el símbolo "e⁺", es igual al electrón en masa y carga eléctrica pero el positrón tiene carga positiva; se lo considera con la antipartícula del electrón.

Hidrógeno: Es un elemento químico cuyo número atómico es 1; en su forma más abundante como isótopo (Protio) su núcleo solo posee 1 protón y ningún neutrón (${}^1_1\text{H}$).

Helio: Es un elemento químico cuyo número atómico es 2; en su forma más abundante como isótopo (${}^4\text{H}$) su núcleo solo posee 2 protones y 2 neutrones (${}^4_2\text{H}$).

Radiación Ultravioleta: Radiación electromagnética con longitudes de onda comprendidas en el intervalo de 400nm a 10nm.

Espectro Visible: Radiación electromagnética con longitudes de onda comprendidas en el intervalo de 700nm a 400nm.

Radiación Infrarroja: Radiación electromagnética con longitudes de onda comprendidas en el intervalo de 1000 μ m a 700nm.

Sección Transversal: Es el área producto de la intersección de un plano con un sólido, siendo el plano perpendicular a su eje principal.

Afelio: Es el punto más lejano en que se encuentra la Tierra del Sol en su órbita elíptica y se produce generalmente el 4 Julio, también es el punto cuando más caliente está el planeta debido a que el hemisferio Norte está más cerca que el Sol y debido a que la mayor parte del agua (enfriador) está en el hemisferio Sur la Tierra tiene una mayor temperatura.

Perihelio: Es el punto más cercano en que se encuentra la Tierra del Sol en su órbita elíptica y se produce generalmente el 4 de Enero.

Eje de Rotación de la Tierra: Es un segmento de recta que une los Polos Norte y Sur Geográficos (o también el lugar donde convergen todos los meridianos) sobre el cuál el planeta ejercerá su movimiento giratorio

Segunda Ley de Kepler: El vector posición de cualquier planeta respecto del Sol, barre áreas iguales en tiempos iguales.

Quiere decir que un planeta deberá recorrer la órbita comprendida por el área A1 en el mismo tiempo que la órbita comprendida en A2, por ello en A1 tendrá mayor velocidad angular que en A2. Lo anterior se debe a que el radio Planeta-Sol en A1 es menor que el radio en A2, y para barrer igual área en el mismo tiempo deberá recorrer mayor tramo de orbita para que la magnitud de su área sea igual que en A2.

Huso Horario: Es la división de la Tierra en meridianos de longitud de 15°, donde cada área entre meridianos tiene su propia representación cronológica según su ubicación con respecto al meridiano de Greenwich.

Meridiano de Greenwich: Es el meridiano de referencia desde donde se miden las longitudes y se establece los diferentes usos horarios, agregándose 1 hora en sentido Oeste a Este y restándose 1 hora en sentido contrario. El meridiano opuesto al de Greenwich (longitud 180°) es el referencial para el cambio de fecha, agregándose 1 día si se cruza en dirección Oeste a Este. El meridiano al de Greenwich se lo conoce como Línea Internacional de Cambio de Fecha.

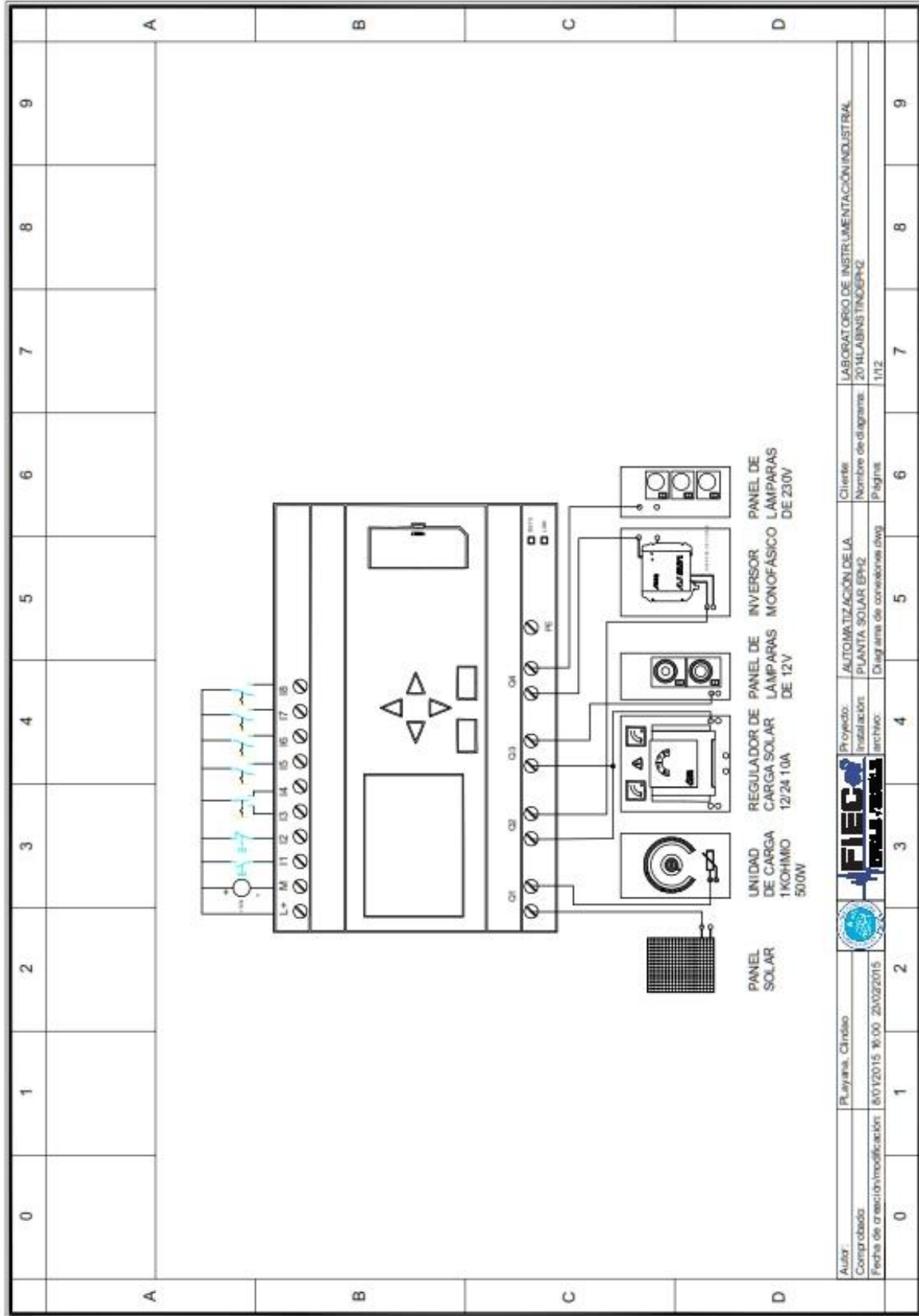
Norte Geográfico: O también Polo Norte Geográfico, es el punto situado hacia el norte del Ecuador (latitud 0°) donde se unen todos los meridianos de la tierra.

Meridiano: Es un arco imaginario que une el polo norte geográfico con el polo sur geográfico.

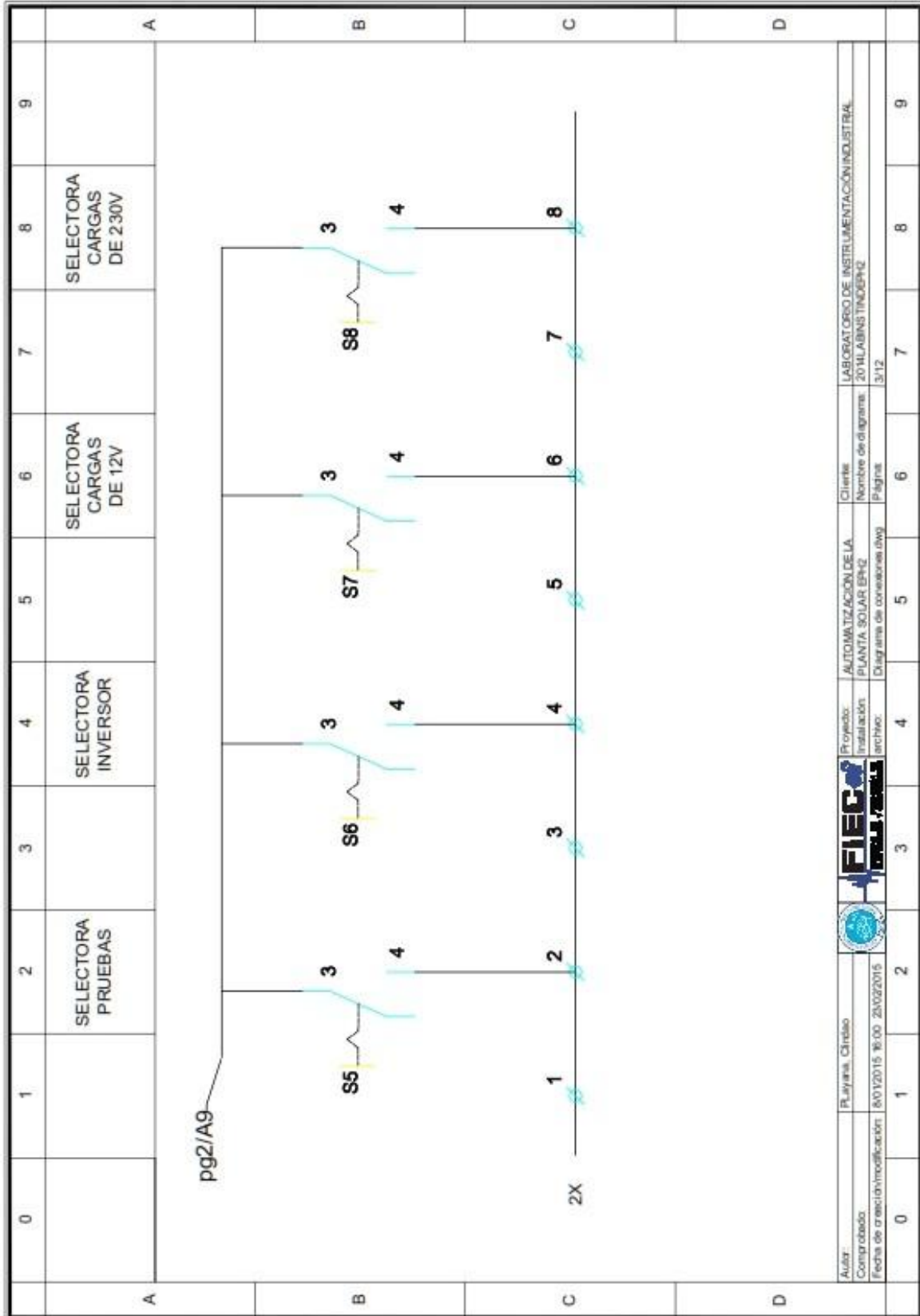
Latitud: Es la distancia entre un lugar cualquiera y el Ecuador o Latitud 0° , se lo representa en grados sexagesimales.

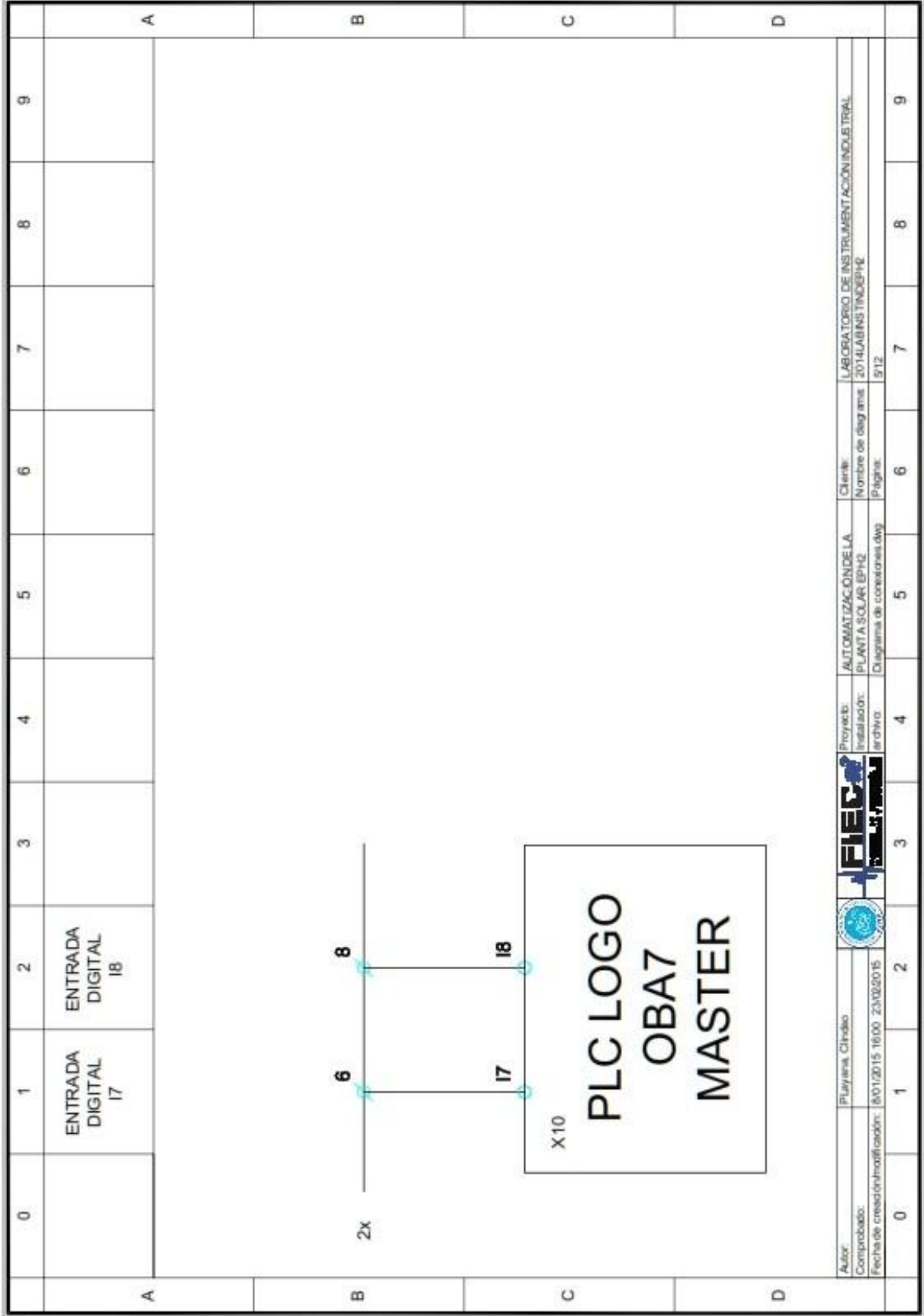
Longitud: Es la distancia entre el meridiano de un lugar cualquiera y el Meridiano de Greenwich, se lo representa en grados sexagesimales

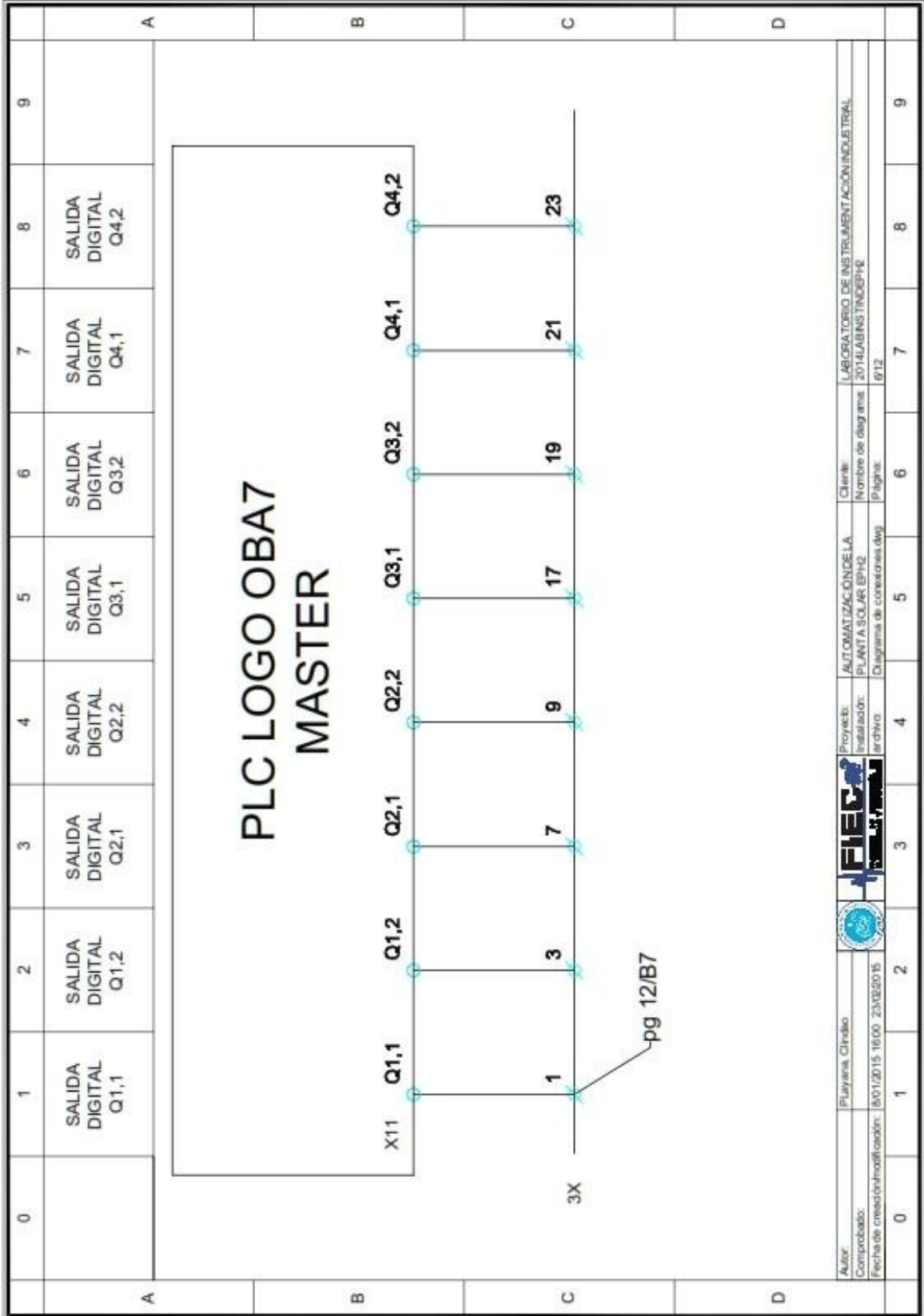
ANEXO 2
DIAGRAMA DE CONEXIONES

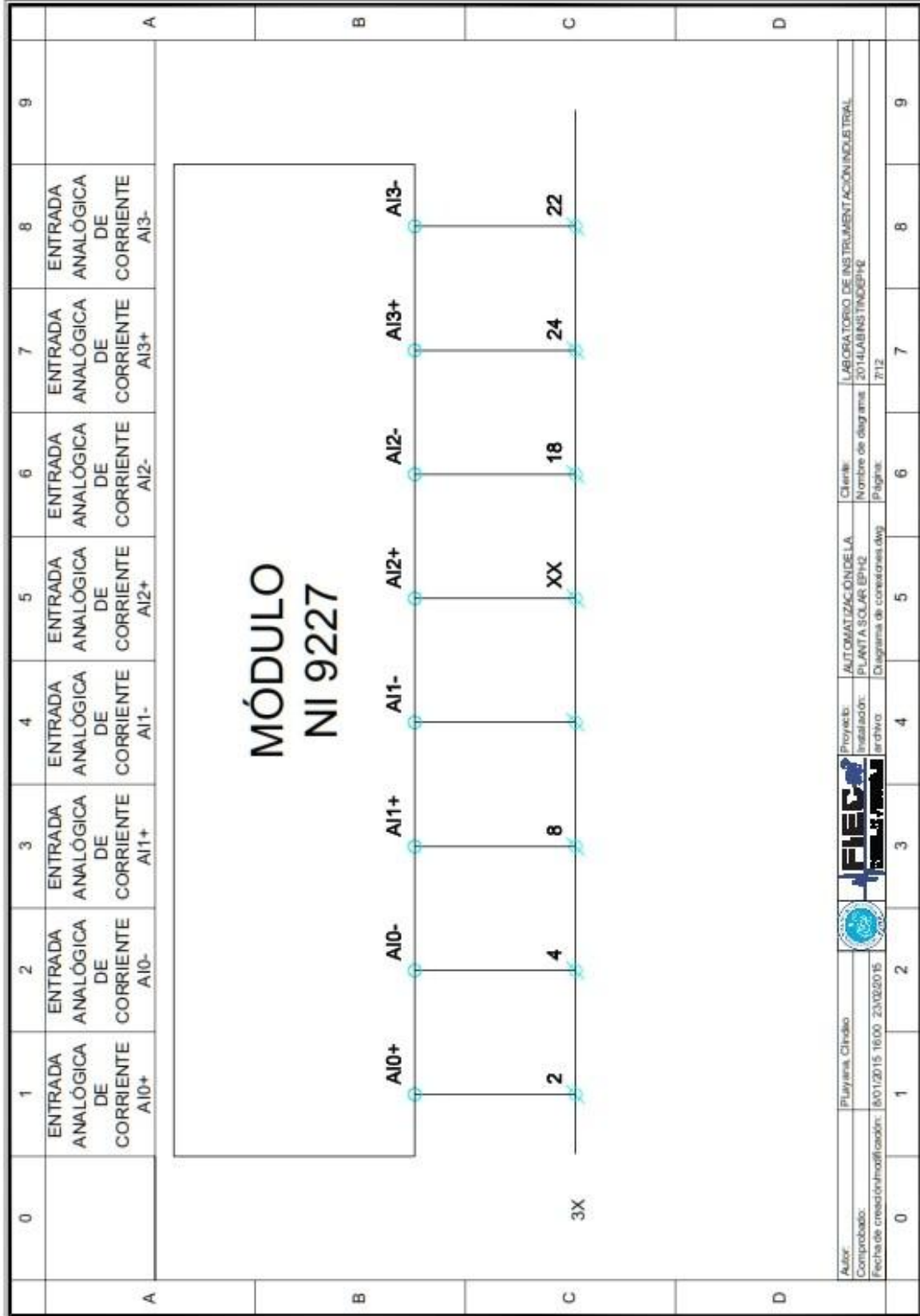


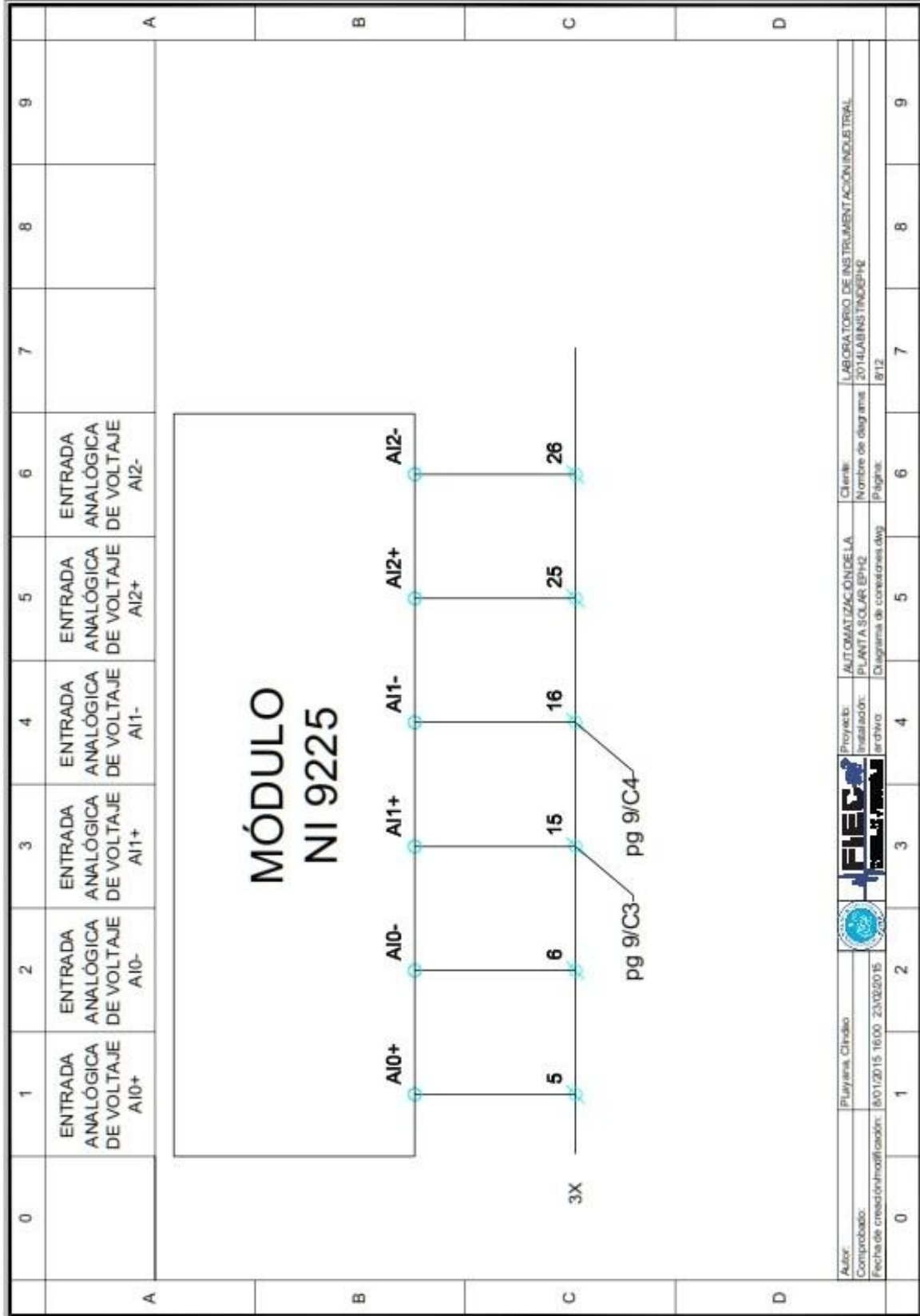
Autor:		Fluayana, Cindao		Proyecto:		AUTOMATIZACION DE LA		Cliente:		LABORATORIO DE INSTRUMENTACION INDUSTRIAL	
Comprobada:				Instalacion:		PLANTA SOLAR EP42		Nombre de diagrama:		2014LABINS TINDEP42	
Fecha de creacion/modificacion:		8/11/2015 16:00 23/02/2015		archivo:		Diagrama de conexiones.dwg		Página:		1/12	
0	1	2	3	4	5	6	7	8	9		

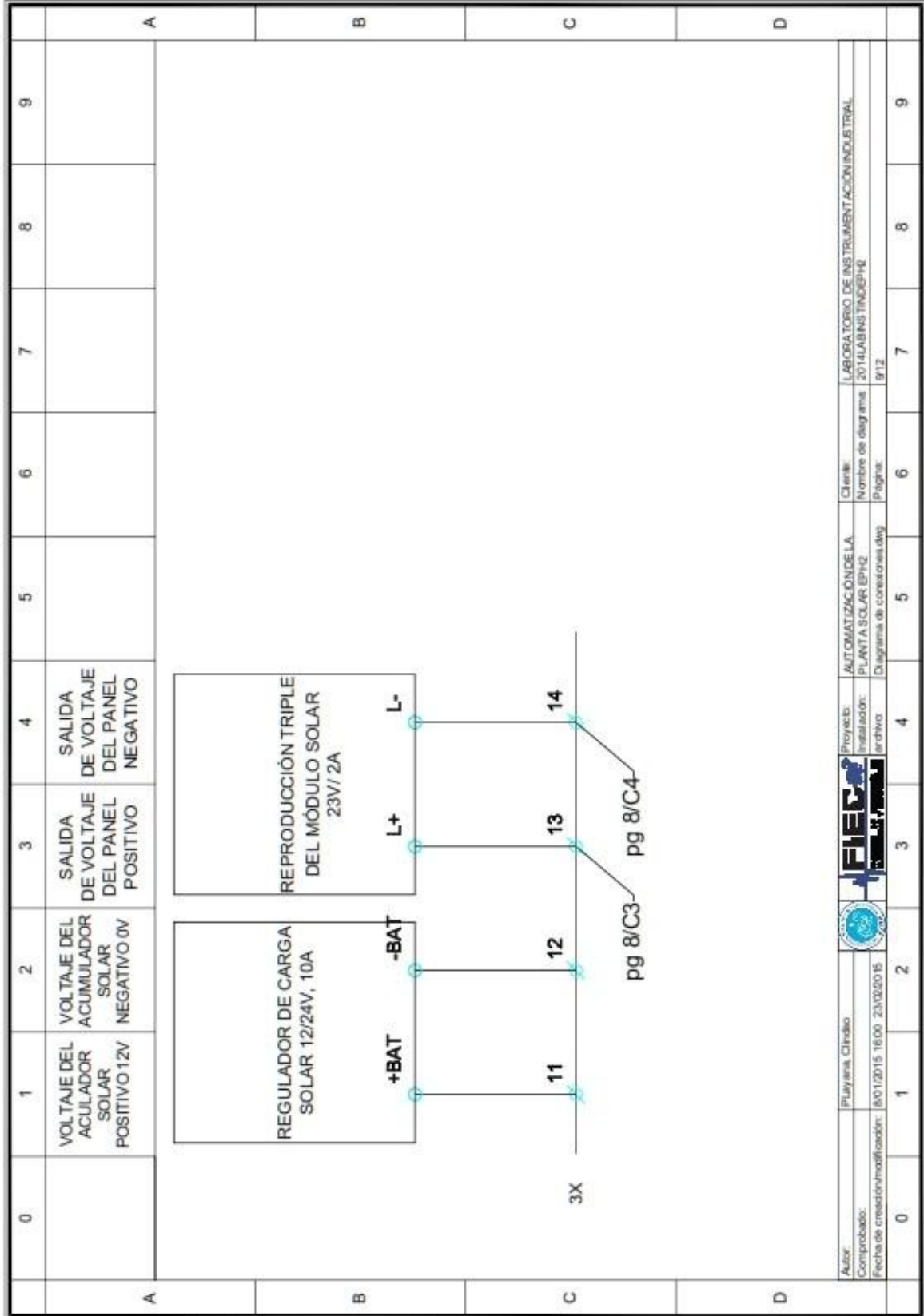


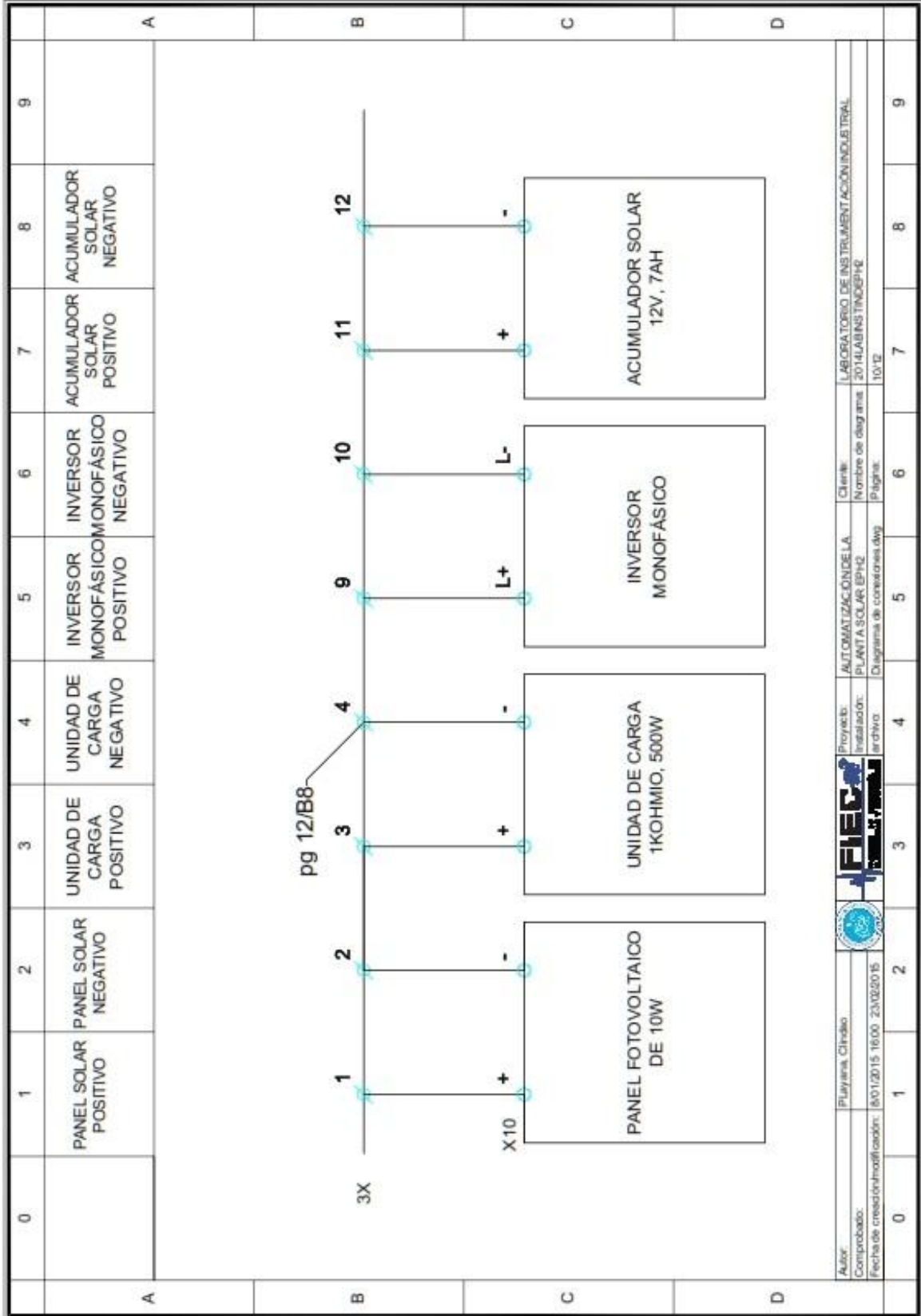


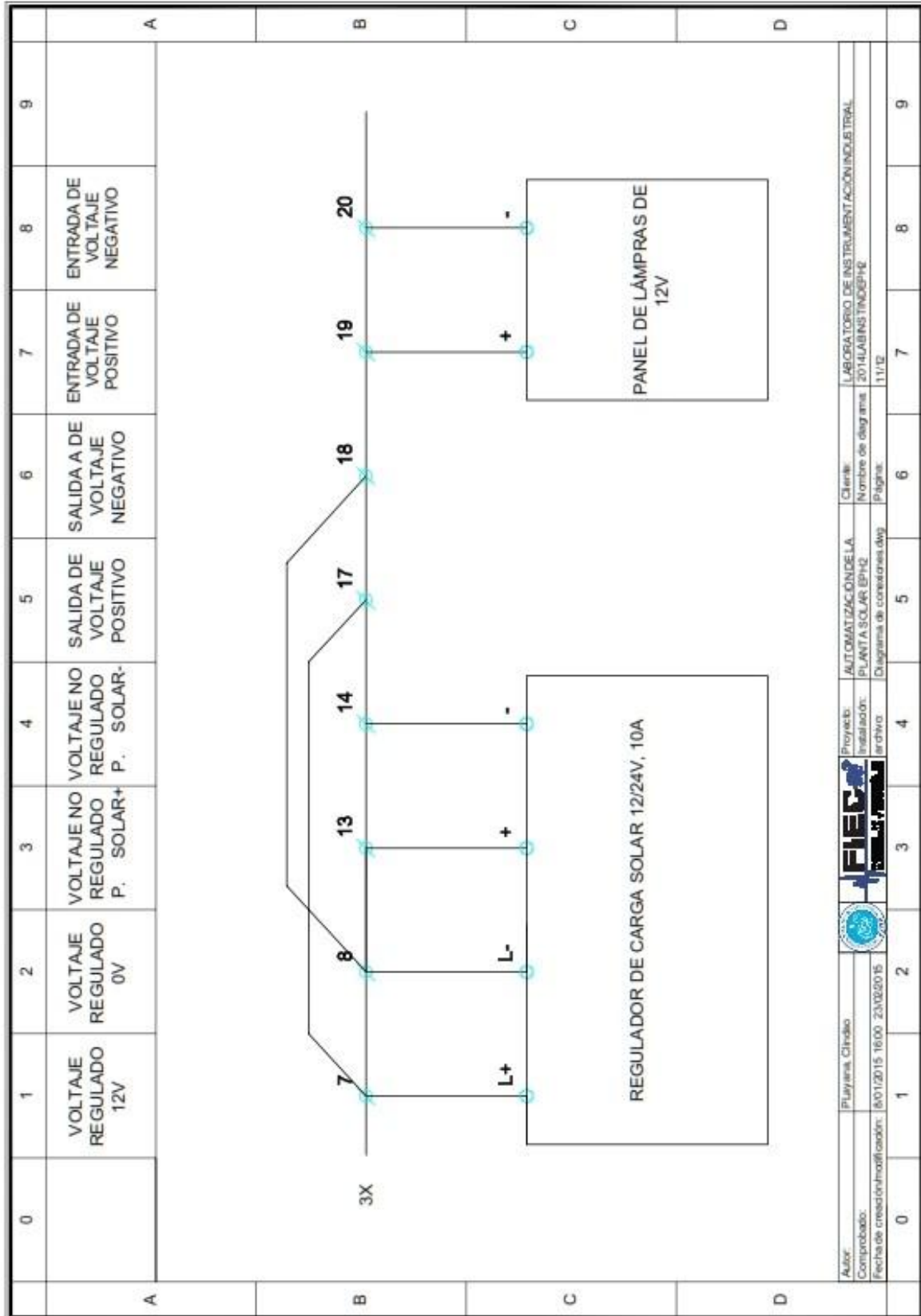


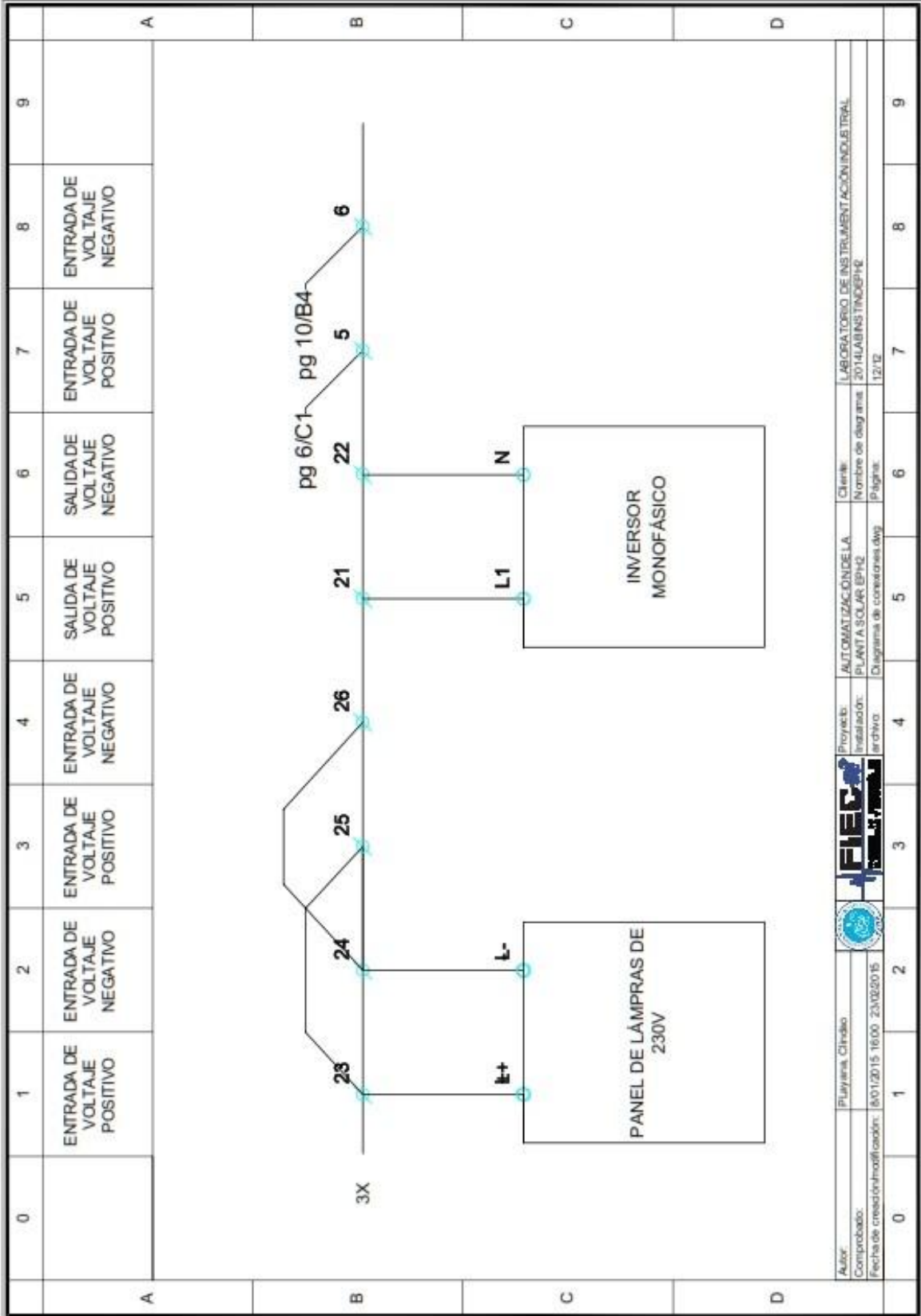












ANEXO 3
EJEMPLO DE DIMENSIONAMIENTO DE UN SISTEMA
FOTOVOLTAICO.

En un refugio en la selva de la parroquia Pacayacu, en la provincia de Sucumbíos, se desea implementar un sistema fotovoltaico. En la ubicación del refugio se tiene una irradiación solar de 2,9 kW/m²/día. Las cargas en DC y AC, junto con sus horas promedio de uso al día, se muestran en la siguiente tabla:

	A1	A2	A3	A4
Cargas DC	Consumo	Número de Cargas	Hora de uso al Día	Energía x Día (A1*A2*A3)
Punto de Alumbrado LED	20 W	8	5	800Wh/Día

	B1	B2	B3	B4
Cargas AC	Consumo	Número de Cargas	Hora de uso al Día	Energía x Día (A1*A2*A3)
Uso Varios (Radio y Cargador de Celular)	20 W	1	2	40Wh/Día

El inversor que alimenta tiene un rendimiento específico, por lo que la carga AC hay que llevarla del lado DC para obtener la verdadera potencia que se consume.

% Rendimiento del Inversor (η): 83,33%

Porcentaje que aumenta la carga en lado DC = **Factor Inversor:** $1/(\eta\%) = 120\%$

Conociendo el Factor Inversor, se procederá a establecer la potencia que requiere el Inversor para alimentar las cargas AC del sistema:

C1	C2	C3
Energía Cargas AC (B4)	Factor Inversor	Energía a Entrada DC Inversor (C1*C2)
40Wh/Día	1,20	48Wh/Día

Finalmente se procede a obtener la **ENERGÍA TOTAL X DÍA** que requiere el refugio, recordando que el valor obtenido se lo debe sobredimensionar al 120% (Factor de Seguridad) para considerar las posibles pérdidas que pueda tener el sistema.

D1	D2	D3	D4	D5
Energía Total Diaria en DC (A4)	Energía Total Diaria AC llevada a DC (C3)	Energía Total Diaria en DC	Factor de Seguridad	Energía Total Diaria en DC Corregida (D3*D4)
800Wh/Día	48Wh/Día	848Wh/Día	1,20	1017,6Wh/Día

Dimensionamiento de Banco de Baterías:

Debido a que el regulador de voltaje conectado entre los paneles y el banco de baterías tendrá una salida aproximada de 12V, tomaremos este voltaje como el valor DC del sistema. Para encontrar el valor del banco de baterías, necesitamos saber la **CARGA TOTAL** que necesitan tener estas baterías para alimentar todo el día el refugio, dicho parámetro son los Ah. Los sistemas fotovoltaicos también consideran

DÍAS DE AUTONOMIA para el cálculo del banco de baterías, los cuales se consideran debido a la nubosidad y escasa irradiación que pueda percibir un panel en esos días, y debido a ello no pueda alcanzar su carga nominal para alimentar el refugio; para este caso se considerarán 3 días de autonomía.

E1	E2	E3	E4
Energía TOTAL x Día Corregida (D5)	Voltaje del Sistema	Días de Autonom ía	Carga del Banco de Baterías (E1/E2)*E3
1017,6 Wh/Día	12 V	3	254,4 Ah

En la tabla se calcula la inversa de la profundidad de descarga de la batería para que el lector cuantifique que tanto se debe sobredimensionar el banco de baterías debido a profundidad de descarga, la cual la hacemos menor al aumentar la capacidad del banco de baterías.

Como por ejemplo con 105 Ah a una descarga de 60% (63Ah) quedaría de carga 42Ah, pero al sobredimensionar $105\text{Ah}/0.6= 175\text{Ah}$ se necesitarían 2 baterías de 105Ah para cubrir el sobredimensionamiento, quedando en total 210Ah y a la inicial descarga profunda de 63Ah, se repartiría en 2, representando para cada batería una pérdida de 31,5Ah lo que equivale a una descarga al 30% para cada una y duplicándose así los ciclos de servicio de la batería.

Siempre debe ser pequeña la descarga para alargar los ciclos (De carga y descarga) de la batería.

7E5	E6	E7	E8
Carga del Banco de Baterías (E4)	Profundidad de Descarga	Inversa de la Profundidad de Descarga (1/E6)*100	Carga del Banco de Baterías Corregida (E5*E7)/100
254,4 Ah	0,6	166,67%	424 Ah

Las baterías consideradas son de 12V con carga de 105Ah, entonces el número de batería a conectarse en paralelo son:

Baterías en Paralelo: $424\text{Ah}/105\text{Ah} = 4,04 \approx 4$

Si el sistema fuera de 48V, entonces habría que considera un número de baterías en serie, y con ello un número total de baterías:

#Baterías en Serie: $48\text{V}/\text{Voltaje Baterías} = 48\text{V}/12\text{V} = 4$

Total de Baterías: $(\#Bat. Serie)*(\#Bat. Paralelo) = (4)*(4) = 16$ Baterías

Dimensionamiento del Panel Fotovoltaico:

Para encontrar la corriente nominal que los paneles deben suministrar al sistema se debe encontrar las **HORAS DE SOL PICO**, que representan un equivalente en horas en las que se podría obtener toda la energía promedio por día presente en un determinado lugar (lógicamente la Irradiación diaria promedio es la que se obtendría desde que sale el sol hasta que se oculta).

En el ejemplo se tiene una irradiación diaria en promedio de 2,9kWh/m²/día (valor que siempre debe ser el más pequeño de la medición de un año), y debido a que la corriente nominal de un panel fotovoltaico está dada para una irradiación de 1kWh/m², se tiene que:

Horas de Sol Pico: (Irradiación promedio por día)/(1kWh/m²/día)

Horas de Sol Pico: (2,9kWh/m²/día)/(1kWh/m²/día) = 2,9

Ahora el sistema tiene que ser capaz de reponer la carga consumida en un día por las baterías, lógicamente aprovechando la Irradiación promedio diaria, por ello se debe dividir la Carga Corregida consumida en un día para las horas de sol pico:

F1	F2	F4	F5
Energía TOTAL x Día Corregida (E1)	Carga Corregida x Día (E1/12V)	Horas de Sol Pico	Corriente Generada por los paneles x día (F1)/(F2)
1017,6 Wh/Día	84,8 Ah	2,9 h	29,24 A

Ahora para este sistema se eligió paneles fotovoltaicos con corriente nominal de 5,72 A, y se debe encontrar el número de paneles en paralelo que tendrá el sistema.

F6	F7	F8
Corriente producida por los paneles x día (F5)	Corriente Nominal de Paneles	# de Paneles en Paralelo del sistema (F6)/(F7)
29,24 A	5,72 A	5,11

Si el sistema fuera de 48V, el número de paneles totales sería el producto del número de paneles en paralelo con el número de paneles en serie.

Dimensionamiento del Inversor

Para el dimensionamiento del inversor, se debe considerar la máxima potencia AC que podría consumir el sistema en un instante que todas las cargas alternas estén conectadas. El inversor que elijamos debe ser mayor a la potencia total en AC el sistema, en nuestro caso se tiene un inversor de 250W.

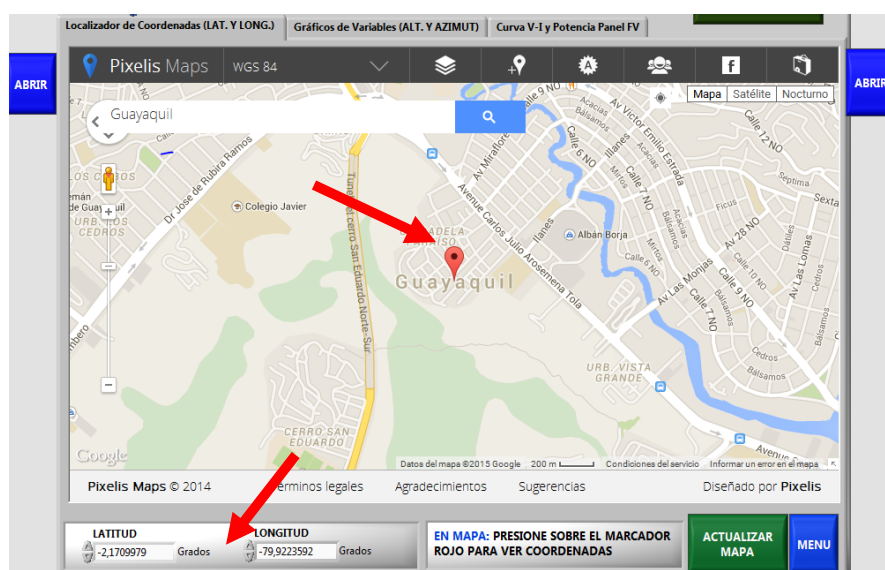
G1	G2
Potencia Máxima Total en AC	Potencia Máxima del Inversor
20 W	250 W

ANEXO 4
TUTORIAL DE USO DEL VI “CALCULOS TEÓRICOS.VI”

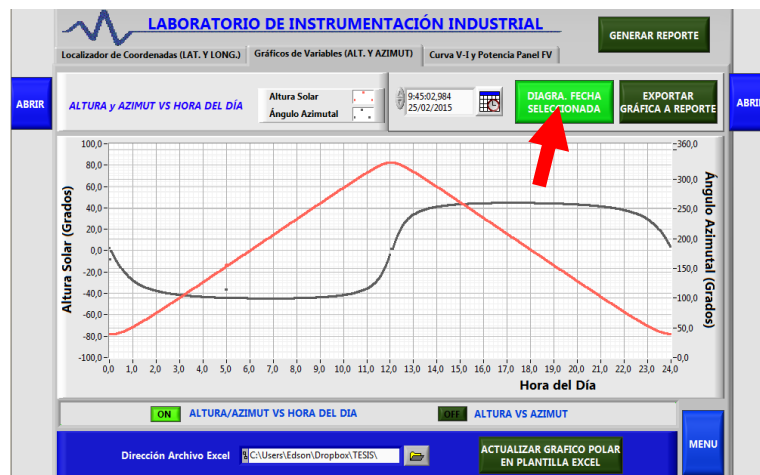
La pestaña #1 “Localizador de Coordenadas (LAT. Y LONG.)”, permite encontrar las coordenadas de cualquier lugar en el mundo, se puede buscar el lugar en el mapamundi o en la barra explorada buscarlo por su nombre:



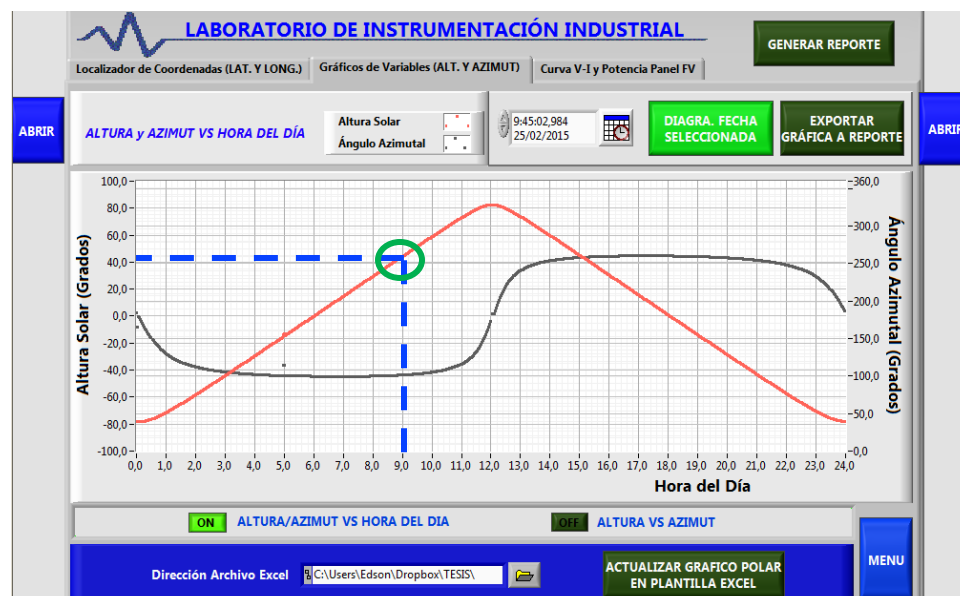
Una vez ubicado el lugar, se presiona sobre el cursor rojo y se obtendrá las coordenadas de la localización especificada. Estos datos los introducimos en los controles “Latitud” y “Longitud” que se encuentran en la parte inferior de la pestaña.



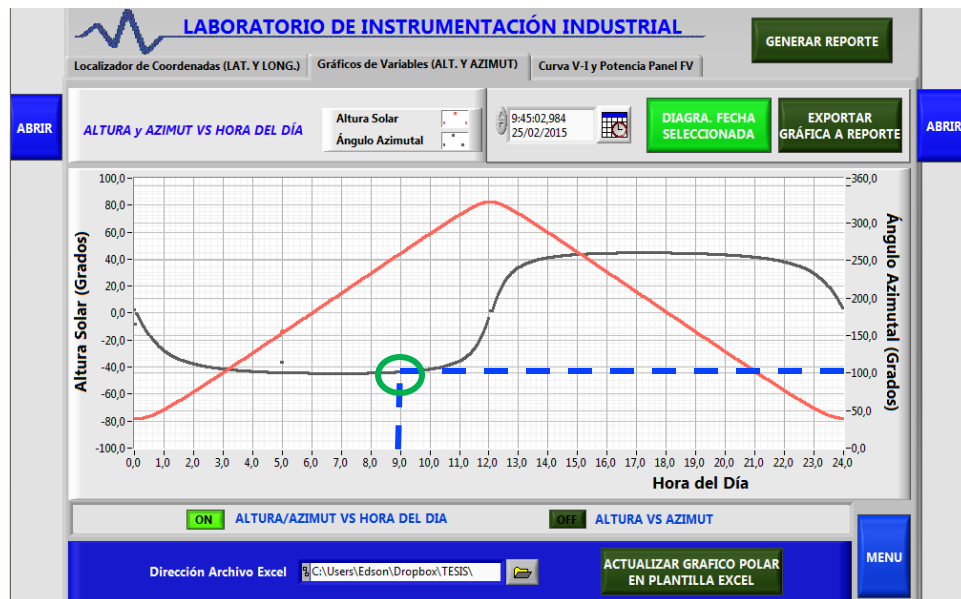
La pestaña #2 “Gráficos de Variables (ALT. Y AZIMUT)””, permite obtener las gráficas de la posición del sol durante el día seleccionado con el control “Diagra. Fecha Seleccionada/Diagra. Fecha Actual”, pudiéndose elegir la fecha y hora con el control de respectivo



La gráfica de “Altura/Azimut vs Hora del Día” mostrada se la lee primero ubicando la altura solar (curva roja), para por ejemplo las 9 de la mañana, y se obtiene que para el 25/02/2015 tiene un valor teórico de 44 grados.



El valor del ángulo azimutal (curva negra) para las 9 de la mañana se lo obtiene de la escala ubicada a la derecha de la gráfica, siendo este valor de 100 grados aproximadamente.



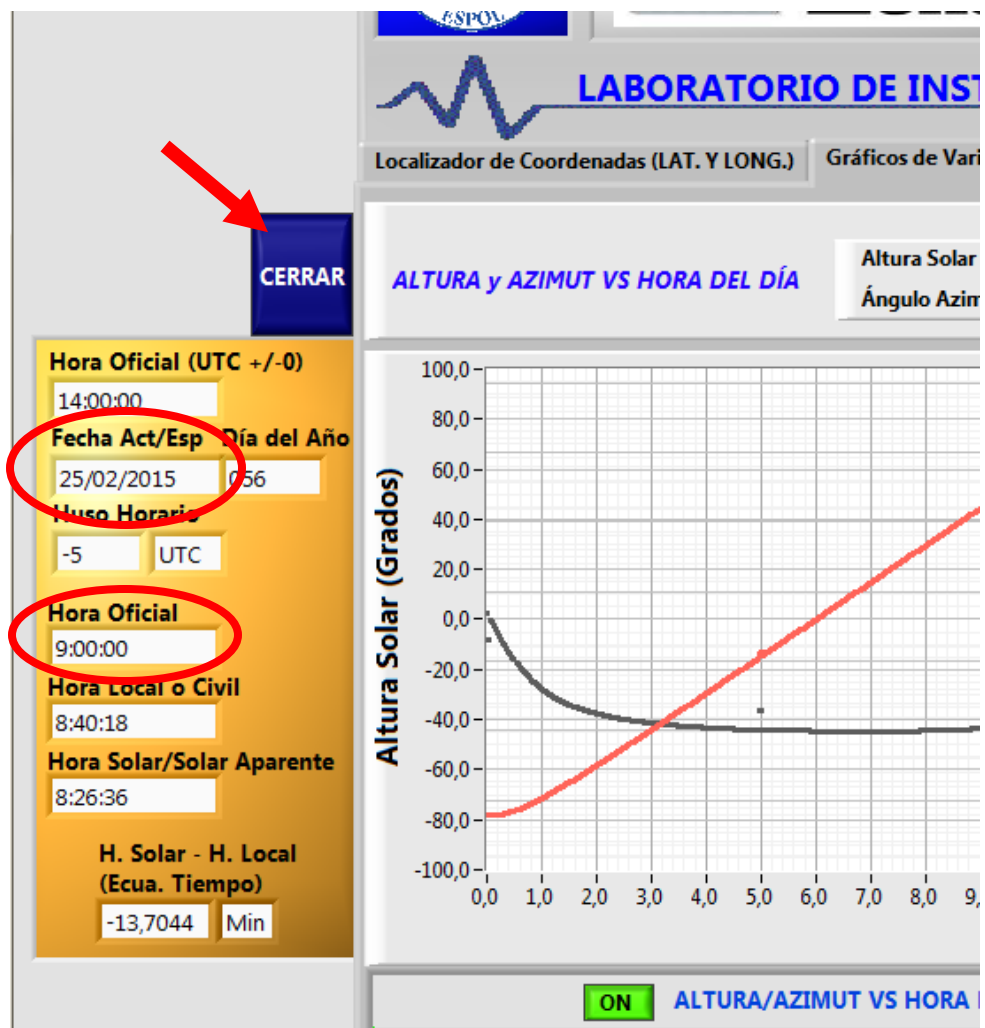
Si se desea mayor precisión a la hora de obtener el dato, se presiona ingresa en el control de fecha seleccionado la hora exacta en que deseamos obtener las coordenadas horizontales del sol, en este caso se ingresó las 9:00:00,000 H.



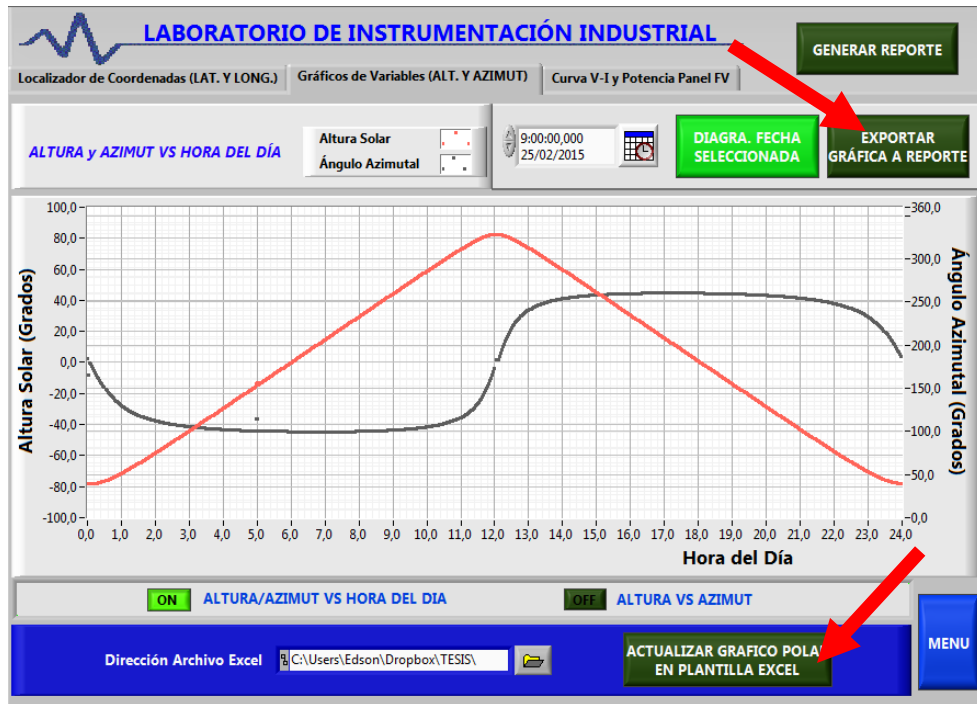
Luego se presiona el botón “Abrir/Cerrar” ubicado a la derecha del VI, y se obtendra de manera numérica los principales datos para la ubicación de la posición del sol, y en para el caso tratado, el valor exacto de la Altura Solar y el Ángulo Azimutal.



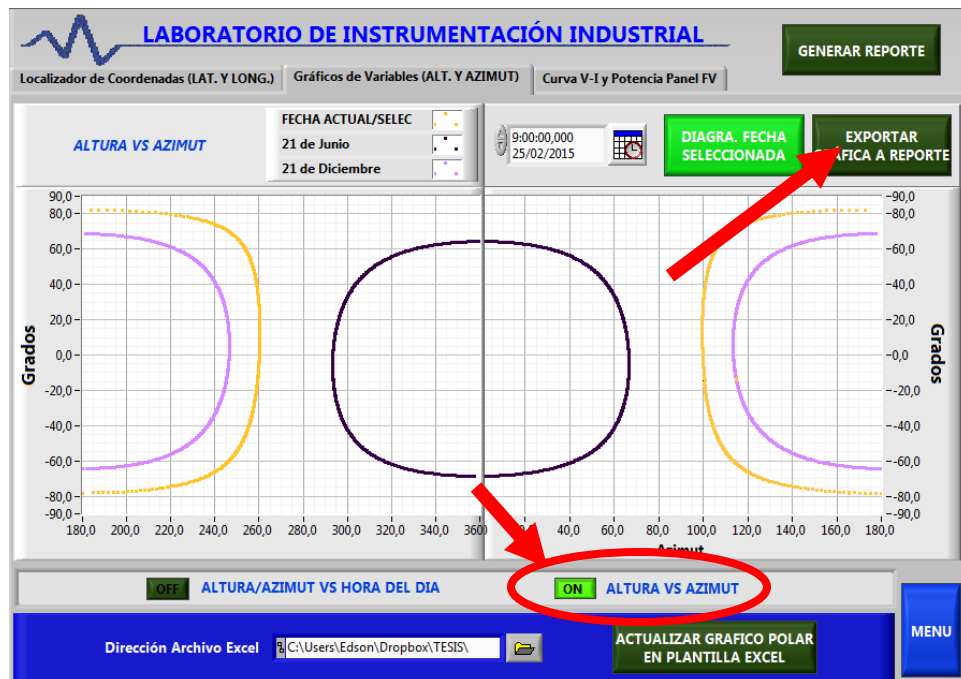
Del mismo modo podremos obtener el valor exacto (para la hora ingresada, en este caso 9:00am) de los diferentes tipos de horas que rigen a lo largo de una latitud y longitud” si se presiona el botón “Abrir/Cerrar” ubicado en la parte izquierda del presente VI. La fecha y hora que se tenga en nuestros calendarios y relojes, corresponde a la hora bajo el estándar mundial UTC.



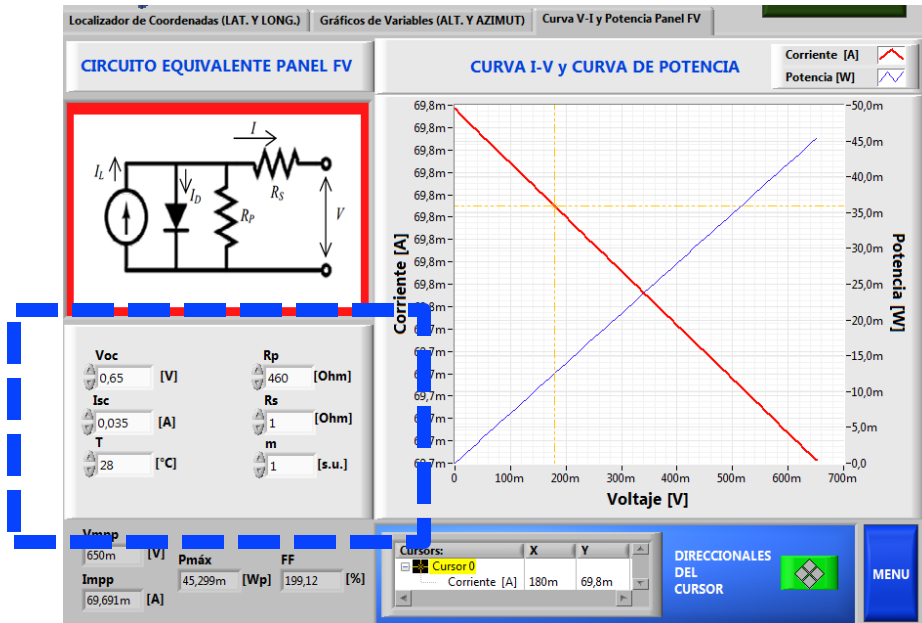
Una vez que obtengamos los datos y curvas para la fecha que se desee, antes de generar el reporte se debe actualizar las curvas obtenidas con los botones “EXPORTAR GRÁFICA A REPORTE” y “ACTUALIZAR GRÁFICO POLAR EN PLANTILLA EXCEL”.



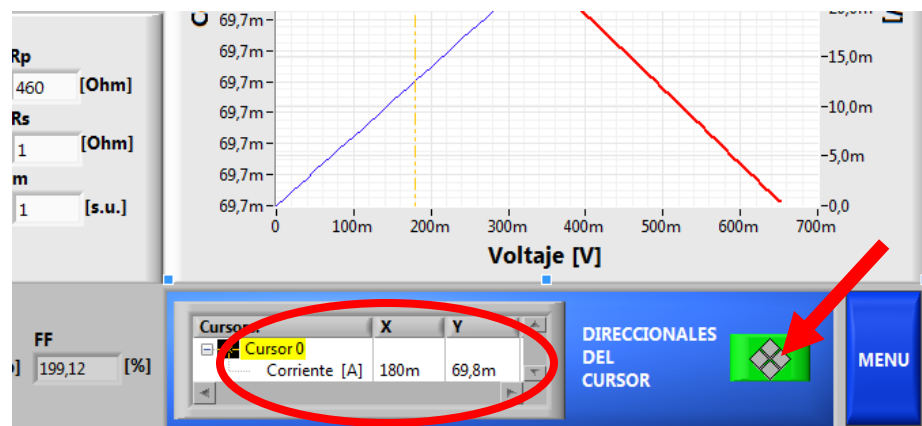
Se debe también que ubicarse en la gráfica “ALTURA VS AZIMUT”, y exportarlo al respectivo reporte.



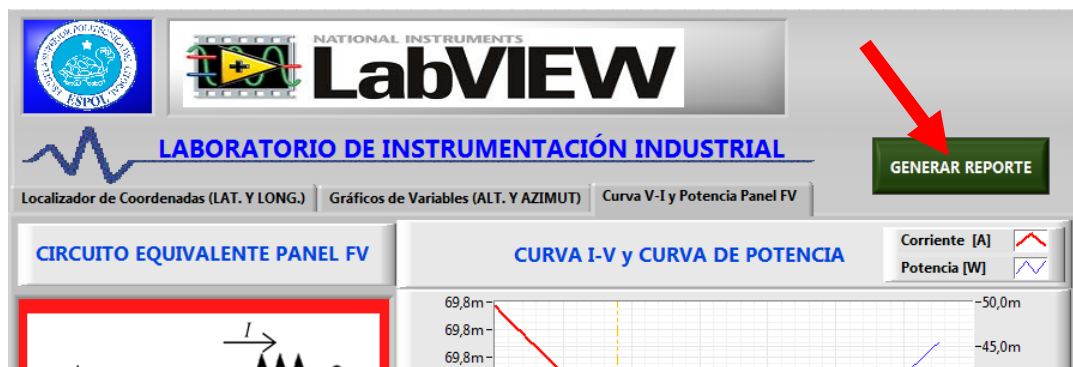
La pestaña #3 “Curva I-V y Potencia Panel FV”, permitirá obtener los parámetros característicos teóricos de un panel fotovoltaico, del que se especifiquen sus principales parámetros de su circuito equivalente.



Para obtener valores de dicha curva se debe desplazar con las direcciones del cursor, ubicados en la parte inferior de la gráfica, y a continuación aparecerán los valores del punto que ubiques para las coordenadas “x” (voltaje) y “y” (Corriente o Potencia).



Finalizado el uso del VI, se puede obtener el resumen de los datos ingresados y sus respectivos resultados en un reporte en formato Word, para ello se debe presionar el botón “GENERAR REPORTE” ubicado en la parte superior derecha del VI y luego automáticamente se abrirán los reportes para que puedan ser almacenados en la ubicación se desee.



BIBLIOGRAFÍA

- [1] J. Fischbach, «Asistente Interactive Lab,» LUCAS-NÜLLE GmbH, 2013.
- [2] B. Rossi, Fundamentos de Óptica, J. D'Alessio, Ed., Barcelona: Reverté, 1977, pp. 411-413.
- [3] J. C. Collantes, «Efecto Fotoeléctrico,» Ministerio de Educación, Cultura y Deporte del Gobierno de España, Diciembre 2011. [En línea].
Available:
http://recursostic.educacion.es/newton/web/materiales_didacticos/efecto_fotoelectrico_prob/guia5.html. [Último acceso: Septiembre 2014].
- [4] M. Kikuchi, Frontiers in Fusion Research. Physics and Fusion., London: Springer, 2011, p. 7.
- [5] N. Nahle Sabag, «Radiación Solar en la Capa exterior de la Atmósfera Terrestre y sobre la Superficie Terrestre (Suelo y Océano),» 7 Junio 2011. [En línea]. Available:
http://www.biocab.org/Radiacion_Solar_en_la_Capa_exterior_de_la_Atmosfera_Terrestre_y_sobre_la_Superficie_Terrestre.pdf. [Último acceso: Octubre 2014].
- [6] I. Sendiña y V. Pérez, Fundamentos de Meteorología, Tercera ed., La Coruña: Servicio de Publicaciones e Intercambio Científico de la Universidad de Santiago de Compostela, 2006, pp. 39-72.

- [7] Hydroenvironment, «Mallas sombras para controlar las Altas Temperaturas,» HYDROENVIRONMENT, Marzo 2012. [En línea]. Available:
http://www.hydroenv.com.mx/catalogo/index.php?main_page=page&id=155. [Último acceso: Octubre 2014].
- [8] Í. Dinçer y C. Zamfirescu, Sustainable Energy Systems and Applications, New York: Springer, 2011, pp. 54-56.
- [9] J. Roldán, Estudios de viabilidad de instalaciones solares. Determinación del potencial solar., J. Toledano, Ed., Paraninfo, 2011, pp. 7-41.
- [10] L. Rodríguez, «CURSO DE ENERGÍA SOLAR FOTOVOLTAICA "CURSOLAR",» GRUPO IDEA - I+D en Energía Solar y Automática, 2004. [En línea]. Available:
<http://www.ujaen.es/investiga/solar/07cursosolar/>. [Último acceso: Octubre 2014].
- [11] A. Walker, Solar energy: Technologies and the project delivery process for buildings, New Jersey: WILEY, 2013, pp. 27-78.
- [12] A. Naharro, F. Martín-Serrano y R. Rodríguez, «Cálculo de la distancia mínima entre placas solares,» Enero 2014. [En línea]. Available:
<http://ingelibreblog.wordpress.com/2014/01/18/calculo-de-la-distancia-minima-entre-placas-solares/>.

- [13] P. Sarmiento, *Energía Solar en arquitectura y construcción*, Santiago de Chile: RIL editores, 2007, pp. 19-38.
- [14] P. Sánchez-Friera, «Unidad 1. La célula solar,» UNIA, Septiembre 2011. [En línea]. Available: <http://ocw.unia.es/ciencias-tecnologicas/tecnologia-de-celulas-y-modulos-fotovoltaicos/Materiales/ud1/unidad-1.-la-celula-solar>. [Último acceso: Octubre 2014].
- [15] P. Aldea, «Cómo llevar tu mochila 100% cargada,» Noviembre 2011. [En línea]. Available: <http://cienciamoda.weebly.com/5/category/all/1.html>. [Último acceso: Octubre 2014].
- [16] Scorpion-ER Ltda., «Paneles Solares,» Octubre 2014. [En línea]. Available: <http://www.scorpion-er.com/index.php/productos/energia-fotovoltaica/paneles-solares>. [Último acceso: Octubre 2014].
- [17] C. Singh, *SOLAR PHOTOVOLTAICS: FUNDAMENTALS, TECHNOLOGIES AND APLICATIONS*, 339-340 ed., Nueva Delhi: PHI Learning Private Limited, 2009.
- [18] E. Sebastian, «Como calcular Rend. de célula solar fv,» Julio 2014. [En línea]. Available: <http://eliseosebastian.com/como-calcular-rend-de-celula-solar-fv/>. [Último acceso: Octubre 2014].
- [19] United Solar Ovonic, 2009.
- [20] Balenzategui, José, «Fundamentos de la Conversión Fotovoltaica: La Célula Solar,» 2007/2008. [En línea]. Available:

- http://api.eoi.es/api_v1_dev.php/fedora/asset/eoi:45312/componente45310.pdf. [Último acceso: Octubre 2014].
- [21] J. González, Energías Renovables, Barcelona: Reverté, 2009, p. 189.
- [22] L. Rodríguez, «La célula solar,» 2004. [En línea]. Available: http://www.ujaen.es/investiga/solar/07cursosolar/home_main_frame/03_celula/01_basico/3_celula_04.htm.
- [23] Renewable Energy Policy Network for the 21st Century, «Renewables 2014 Global Status Report,» Julio 2014. [En línea]. Available: <http://www.ren21.net/ren21activities/globalstatusreport.aspx>. [Último acceso: Octubre 2014].
- [24] «El Regulador de Carga,» Julio 2014. [En línea]. Available: <http://energiasolarfotovoltaica.blogspot.com/2006/01/el-regulador-de-carga.html>. [Último acceso: Octubre 2014].
- [25] Delta Volt SAC, «Baterías para Sistemas Solares y Eólicos,» 2010. [En línea]. Available: <http://deltavolt.pe/baterias>. [Último acceso: Octubre 2014].
- [26] E. M. Pérez, Las energías renovables Un enfoque político-económico, Madrid: Los libros de la catarata, 1997.
- [27] International Energy Agency, «IEA - International Energy Agency,» 15 Mayo 2013. [En línea]. Available: http://www.iea.org/publications/freepublications/publication/Solar_Energy_Perspectives2011.pdf.

- [28] J. M. d. J. Sardón, Energías renovables para el desarrollo, Paraninfo, 2003.
- [29] International Energy Agency, « IEA - World Energy Outlook,» 9 Abril 2010. [En línea]. Available: http://www.worldenergyoutlook.org/media/weowebiste/2012/WEO2012_Renewables.pdf.
- [30] International Energy Agency, « IEA - International Energy Agency,» 15 Mayo 2013. [En línea]. Available: <http://www.iea.org/publications/freepublications/publication/technology-roadmap-solar-photovoltaic-energy---2014-edition.html>.
- [31] Siemens Global Website, «Siemens Global Website,» Abril 2011. [En línea]. Available: <https://www.swe.siemens.com/spain/web/es/industry/automatizacion/simatic/controladores/Documents/LOGOOBA7-ManualProducto.pdf>.
- [32] Siemens Global Website, «Siemens Global Website,» 29 Septiembre 2014. [En línea]. Available: <https://www.swe.siemens.com/spain/web/es/industry/automatizacion/noticias/pages/logo!ahora2igualdegeniales.aspx>.
- [33] National Instruments, «National Instruments: Test, Measurement, and Embedded Systems,» Junio 2008. [En línea]. Available: <http://www.ni.com/pdf/manuals/371747f.pdf>.

- [34] National Instruments, «National Instruments: Test, Measurement, and Embedded Systems,» 20 Mayo 1994. [En línea]. Available: <http://www.ni.com>.
- [35] National Instruments, «National Instruments: Test, Measurement, and Embedded Systems,» Julio 2014. [En línea]. Available: <http://www.ni.com/pdf/manuals/374707e.pdf>.
- [36] National Instruments, «National Instruments: Test, Measurement, and Embedded Systems,» Mayo 2009. [En línea]. Available: <http://www.ni.com/pdf/manuals/373783g.pdf>.
- [37] National Instruments, «National Instruments: Test, Measurement, and Embedded Systems,» Febrero 2009. [En línea]. Available: <http://www.ni.com/pdf/manuals/374473e.pdf>.
- [38] Futurlec, «Futurlec, The Electronic Components and Semiconductor Superstore,» 09 Diciembre 1997. [En línea]. Available: http://www.futurlec.com/DC_Opto_Motor.shtml.
- [39] National Instruments, «National Instruments: Test, Measurement, and Embedded Systems,» Febrero 2008. [En línea]. Available: <http://www.ni.com/pdf/manuals/374067e.pdf>.