

ESCUELA SUPERIOR POLITÉCNICA DEL LITORAL



**Facultad de Ingeniería en Mecánica y Ciencias de la
Producción**

“Selección e Instalación de un Sistema de Vapor para una Fábrica
de Sardinas”

TESIS DE GRADO

Previo a la obtención del Título de:

INGENIERO MECÁNICO

Presentada por:

Víctor Alexis Yépez Ormeño

GUAYAQUIL – ECUADOR

Año: 2012

AGRADECIMIENTO

A DIOS y a la VIRGEN MARÍA por darme la vida e iluminarme en los momentos más difíciles, mis sinceros agradecimientos a la Facultad de Ingeniería Mecánica de la ESCUELA SUPERIOR POLITÉCNICA DEL LITORAL por brindarme sus sabias enseñanzas, para quienes me apoyaron a lo largo de mi carrera, Padres, Hermanos, Compañeros, Maestros que supieron transmitir día a día sus conocimientos y en especial al Ing. Ángel Vargas Zúñiga hombre de una amplia preparación académica y de un espíritu de bien para sus semejantes, por su valiosa dirección en esta tesis.

DEDICATORIA

La culminación de mi preparación académica va dedicada a mis padres Juan Yépez Sánchez y Dolores Ormeño Domenech, a mis hermanos Juan, Paul, Leonardo, Anita, mi abuelo Bolívar y mi cuñada Diana, quienes con su amor y apoyo son el más grande ejemplo de perseverancia y tenacidad, y a la memoria de mis Tíos Arturo, Sebastián, mi abuelita y mi compañero L.B.

TRIBUNAL DE GRADUACIÓN

Ing. Gustavo Guerrero M.
DECANO DE LA FIMCP
PRESIDENTE

Ing. Ángel Vargas Z
DIRECTOR DE TESIS

Ing. Ernesto Martínez L.
VOCAL.

DECLARACIÓN EXPRESA

“La responsabilidad del contenido de esta Tesis de Grado, me corresponde exclusivamente; y el patrimonio intelectual de la misma a la ESCUELA SUPERIOR POLITÉCNICA DEL LITORAL”

(Reglamento de Graduación de la ESPOL).

Víctor Alexis Yépez Ormeño

RESUMEN

El presente trabajo se basó en el estudio de una instalación de vapor para una industria de elaboración de sardinas ubicada en la ciudad de Guayaquil, donde se tomó como datos la producción diaria realizada en dicha fábrica y parámetros requeridos por cada proceso por donde pasa la sardina tales como presión, temperatura y capacidad. A partir de estos datos se realizó la selección de los diferentes equipos que se necesitan para la generación de vapor, así como para su distribución de vapor a cada punto de consumo.

El objetivo de la presente tesis es realizar los cálculos y selección del sistema de vapor en una fábrica de elaboración de sardinas, de acuerdo a su producción diaria.

Para el presente trabajo se comenzó analizando el proceso de elaboración de las sardinas mediante un diagrama de flujo, el cual consiste en enumerar paso a paso los diferentes procesos que debe pasar el producto desde la materia prima hasta el producto terminado.

Posteriormente, se determinó los requerimientos de vapor para cubrir la demanda necesaria, para esto se efectuó la selección del generador de vapor mediante cálculos propuestos.

También se analizó el sistema de agua de alimentación, sistema de combustible, las tuberías de vapor y retorno de condensado, trampas de vapor, selección de la chimenea apropiada, ablandador de agua indicando los cálculos previos para cada selección.

De donde se obtuvo como resultado mediante el balance energético del consumo general de vapor de la planta, un consumo general de vapor directo de 3450 Lb/h, para producir 12 toneladas diarias de sardinas, para esto se seleccionó dos Calderas con una capacidad de generación de vapor de 60 CC (2070 lb/h de vapor), la cual cubre dicha demanda.

A partir de la selección de las calderas se procedió a realizar la selección de los demás equipos mencionados, con el fin de reducir costos tanto de mantenimiento, como de operación.

Se espera que el presente trabajo sirva como respaldo para diferentes plantas que elaboran este producto, debido a que muchas fábricas se montan sin el debido asesoramiento técnico y obtienen como resultados mal funcionamiento de los equipos y excesivos consumos de vapor.

ÍNDICE GENERAL

	Pág.
RESUMEN	VI
ÍNDICE GENERAL.....	VIII
ABREVIATURAS	XIII
SIMBOLOGÍA	XVI
ÍNDICE DE FIGURAS.....	XVII
ÍNDICE DE TABLAS	XXI
ÍNDICE DE PLANOS	XXIII
INTRODUCCIÓN	1
CAPÍTULO 1	
1. REQUERIMIENTOS DE VAPOR EN UNA FÁBRICA DE	
ELABORACIÓN DE SARDINAS	3
1.1 Vapor para el descongelamiento del pescado	4
1.2 Vapor para el proceso de esterilizado de latas vacías	
antes del llenado	5
1.3 Vapor para el proceso de cocinado.....	5
1.4 Vapor para uso de calentamiento de la salsa de tomate	6

1.5 Vapor para el proceso de evacuación.....	7
1.6 Vapor para el uso de lavado de latas.....	7
1.7 Vapor para uso de las autoclaves.....	8
1.8 Procesos en la elaboración de la sardina	9

CAPÍTULO 2

2. SELECCIÓN DE LA CALDERA.....	12
2.1 Balance Térmico	13
2.2 Cálculos de las cargas caloríficas.....	14
2.3 Factores que intervienen en la selección de calderas.....	22
2.4 Selección de las calderas a utilizarse	26

CAPÍTULO 3

3. SISTEMA DE AGUA DE ALIMENTACIÓN	29
3.1 Demanda del agua en la caldera	33
3.2 Capacidad y dimensión del tanque de agua de alimentación	33
3.3 Criterios para la selección de las bombas de agua de alimentación.....	35
3.4 Cálculo y selección de la bomba de Agua de Alimentación	38

CAPÍTULO 4

4. SISTEMA DE COMBUSTIBLE.....	43
4.1 Combustibles utilizados en calderas	44
4.2 Selección del combustible a utilizarse.....	46
4.3 Demanda del combustible en la caldera	48
4.4 Cálculo de capacidad del tanque de combustible	49
4.5 Cálculo de la bomba de combustible	55
4.6 Quemadores de combustible	59
4.7 Selección del quemador.....	62
4.8. Cálculo y dimensionamiento de la chimenea	64
4.9 Control de la combustión en la caldera	72

CAPÍTULO 5

5. CONTROLES DE LA CALDERA	76
5.1 Control de nivel	77
5.2 Control de la combustión	79
5.3 Control de llama	81
5.4 Programadores	83

5.5 Controles de vapor.....	84
5.6 Termostatos	86
5.7 Presostatos	86

CAPÍTULO 6

6. TUBERÍAS DE VAPOR Y DE RETORNO DE CONDENSADO.....	93
6.1 Factores necesarios para dimensionar tuberías de vapor	94
6.2 Observaciones en el cálculo de tubería de vapor	96
6.3 Distribución de las tuberías de vapor	96
6.4 Cálculos y Dimensionamientos de las tuberías de vapor.....	98
6.5 Selección del espesor y aislante de la tubería de vapor	122
6.6 Distribución de las tuberías de retorno de condensado	127
6.7 Cálculos y Dimensionamientos de las tuberías de vapor de retorno de condensado	132

CAPÍTULO 7

7. TRAMPAS DE VAPOR.....	137
7.1 Aplicaciones de las trampas de vapor.....	138
7.2 Tipos de trampas de vapor	138

7.3 Cálculo y selección de las trampas de vapor	140
7.4 Localización de las trampas de vapor	165

CAPÍTULO 8

8. CÁLCULO Y SELECCIÓN DEL ABLANDADOR	170
8.1 Tipos de Tratamientos	173
8.2 Cálculo Y Selección Del Ablandador de Agua	175

CONCLUSIONES Y RECOMENDACIONES	180
--------------------------------------	-----

ANEXOS

BIBLIOGRAFÍAS

ABREVIATURAS

ASTM	Sociedad Americana de Pruebas de Materiales
Btu.	Unidad Térmica Inglesa.
Btu /Gal	Unidad Térmica Inglesa por galón.
Btu /Lbm-°F	Unidad Térmica Inglesa por libra masa–grado Fahrenheit.
° Brix	Grado Brix
ΔP_{100}	Caída de presión por cada cien pies de tubería.
cm.	Centímetro.
CO ₂	Dióxido de Carbono.
CO	Monóxido de Carbono.
Comb	Combustible.
CC	Caballo de caldera.
Kcal. / Kg.	Kilocaloría por kilogramo.
ΔT	Diferencial de temperatura.
Ec.	Ecuación.
Ft ²	Pies Cuadrados.
Ft / h	Pies por hora.
Ft-Lb _m / Lb _f -S ²	Pies-Libra masa/ Libra fuerza-segundo cuadrado.
Ft ³ / min.	Pies cúbicos por minuto.
Ft ³ / Lb _m	Pies cúbicos por Libra masa.

FE	Factor de evaporación.
Gal.	Galones.
° C	Grados Centígrados
°F	Grados Fahrenheit.
Gr.	Gramos.
GPM	Galón por Minuto.
Hp	Caballos de fuerza (Potencia Mecánica).
in ²	Pulgada cuadrada.
Kg.	Kilogramo.
Kg. / m ³	Kilogramo por metro cúbico.
Kcal / h	Kilocaloría por hora.
Kg. / h	Kilogramo por hora.
Kw.	Kilovatio.
Lb	Libra.
Lb. / h.	Libra por hora.
Lb _{vapor} /hr	Libras de vapor por hora.
m.	Metro.
m / s ²	Metro por Segundo cuadrado.
m ² / s	Metro cuadrado por Segundo.
NPSH	Carga Neta de Succión Positiva.
P	Presión.

PRV	Válvula Reductora de Presión.
Psi	Libra por Pulgada Cuadrada.
Psia.	Presión absoluta.
Psig.	Presión manométrica.
ppm	Partes por millón.
“	Pulgadas.
Q_{comb}	Caudal de Combustible.
° R	Grados Rankie.
TDH	Cabezal de Presión de Descarga.
TDS	Total de Solidos Disueltos.
Ton.	Tonelada.
V_s	Volumen Específico
VCI	Poder calorífico Inferior del Combustible.

SIMBOLOGÍA

A	Área.
ρ	Densidad.
ϕ	Diámetro.
ϕ_i	Diámetro interno de la tubería.
g	Gravedad.
=	Igual.
%	Porcentaje.
\dot{m}_{vapor}	Flujo másico de vapor.
η	Eficiencia.
Π	3.1416.
H	Altura.
L	Longitud.
T	Temperatura.
T_{Sa}	Temperatura de Saturación.
T_S	Temperatura superficial externa de la tubería.
T_∞	Temperatura del medio (aire).
T_C	Temperatura constante.
Vs.	Versus.
V	Velocidad.

Figura 4.6 Esquema de una chimenea	64
Figura 4.7 Diámetro recomendado de la chimenea para un rango determinado de caudales de gas	68
Figura 4.8 Altura de la chimenea en función del tiro y de la temperatura de los humos	69
Figura 4.9 Aparato de Bacharach	74
Figura 5.1 Indicador de nivel en la caldera	78
Figura 5.2 Control del nivel de agua en la caldera	79
Figura 5.3 Diagrama esquemático del flujo de combustible fuel oíl N° 6	83
Figura 5.4 Esquema de los controles de temperatura y vapor de la caldera	87
Figura 5.5 Esquema de los controles de la caldera	92
Figura 6.1 Esquema general de distribución de vapor en una fábrica de sardinas	97

Figura 6.2	Diagrama para dimensionar tuberías de vapor.....	103
Figura 6.3	Diagrama para calcular caídas de presión en tuberías de vapor	104
Figura 6.4	Cañuelas de lana de vidrio	125
Figura 6.5	Esquema general de retornos de condensados	130
Figura 6.6	Diagrama para calcular caídas de presión en tuberías de condensado.....	133
Figura 7.1	Trampas para vapor de flotador termostáticas	147
Figura 7.2	Rango de trampas de flotador termostáticas	148
Figura 7.3	Instalación de la trampa de vapor para la salida del condensado en el colector de vapor.....	155
Figura 7.4	Instalación de la trampa de vapor termodinámica en la línea de vapor.....	156
Figura 7.5	Conjunto de trampas de vapor para los cocinadores.....	159
Figura 7.6	Conjunto de trampas de vapor para las autoclaves.....	160

Figura 7.7	Conjunto de trampas de vapor para las marmitas	162
Figura 7.8	Conjunto de trampas de vapor para el esterilizado de las latas	163
Figura 7.9	Conjunto de trampas de vapor para el proceso del descongelado del pescado	164
Figura 7.10	Conjunto de trampas de vapor para los procesos de lavado de latas y evacuación.....	165
Figura 7.11	Conjunto de trampas de vapor para los procesos de adición de cobertura y cierre de latas	167
Figura 7.12	Trampa de vapor para el calentamiento del tanque de almacenamiento de combustible	169
Figura 8.1	Pérdida de combustible debido al tamaño de las incrustaciones en los tubos, del lado del agua.....	172
Figura 8.2	Partes del ablandador de agua.....	175
Figura 8.3	Sistema de ablandador de agua	178

ÍNDICE DE TABLAS

	Pág
Tabla 1 Demanda de vapor en una fábrica de sardinas para una producción de 12 toneladas diarias	22
Tabla 2 Características generales de la caldera	27
Tabla 3 Dimensiones del tanque de alimentación.....	35
Tabla 4. Especificación técnica de la bomba seleccionada	42
Tabla 5 Propiedades de los combustibles: Diesel oíl y fuel oíl	47
Tabla 6 Diámetros de tanques de combustibles según su capacidad	50
Tabla 7 Dimensiones de los tanques de alimentación de combustible	52
Tabla 8 Datos para los cálculos de las dimensiones de la chimenea	67
Tabla 9 Relaciones de peso para el combustible a utilizar	67
Tabla 10 Tiro de la chimenea en pa /m (Pascal/metro.....	70
Tabla 11 Distancias a puntos de consumo de vapor	99
Tabla 12 Caudales de vapor	100

Tabla 13	Resultados de los diámetros de tuberías de vapor	120
Tabla 14	Espesor recomendado para aislante lana de vidrio	126
Tabla 15	Espesores de aislantes requeridos	127
Tabla 16	Caudales de condensado	129
Tabla 17	Distancias de los puntos de consumo al tanque de agua de alimentación.....	131
Tabla 18	Dimensiones de las tuberías de condensado	136
Tabla 19	Factores de seguridad para trampas de vapor	142
Tabla 20	Guía para seleccionar trampas para vapor	143
Tabla 21	Caudales de Condensado.....	145
Tabla 22	Válvulas de seguridad y Reguladores de presión utilizados antes del ingreso a los equipos de consumo de vapor	168
Tabla 23	Características del modelo del ablandador de agua.....	177

ÍNDICE DE PLANOS

Plano 1	Instalación General de la Planta.....Anexo 1
Plano 2	Esquema de la chimenea.....Anexo 1

INTRODUCCIÓN

El vapor es usado extensamente en el sector industrial y comercial, principalmente en el calentamiento de procesos, cocimiento de productos, generación de potencia, en calefacción de espacios, etc.

Para la elaboración de la sardina se necesitan varios procesos que requieren vapor para su fabricación y envasado, de esta manera se obtiene el producto terminado para su exportación o comercialización interna, según el destino que se desee darle.

Se requiere vapor para los procesos de cocinado del pescado, lavado de latas, descongelado del pescado, en autoclaves, en la cual se realiza el proceso de eliminación de bacterias, en marmitas para calentar la salsa de tomate y en el proceso de evacuación en el momento del sellado de latas.

El presente trabajo tiene la finalidad de aplicar una metodología de cálculo e instalación de un sistema de vapor para una planta de sardinas que brinde las condiciones económicas y seguras que garanticen la calidad del producto.

Primero se selecciona correctamente el generador de vapor de acuerdo a la demanda de los equipos que lo necesiten, este análisis se lo realiza mediante un balance de energía para cada equipo que utiliza vapor para su funcionamiento, de acuerdo al valor final realizado de los cálculos correspondientes y considerando otros parámetros como el número de unidades, combustible a utilizar, el agua de alimentación disponible, tiempo de operación de la caldera, espacio disponible etc.

Luego a partir de las calderas seleccionadas se encontrarán la selección de los demás equipos apropiados para el sistema (tanques de Combustible, Agua, Trampas de Vapor, Red de tuberías, etc.), efectuando así un circuito cerrado, y una producción apropiada.

De este modo se selecciona la caldera más apropiada para cubrir la demanda necesaria y así se evita pérdidas innecesarias de vapor.

CAPÍTULO 1

1. REQUERIMIENTOS DE VAPOR EN UNA FÁBRICA DE ELABORACIÓN DE SARDINAS.

El vapor que se requiere para cada proceso de elaboración de la sardina se describe a continuación.

- Vapor para el descongelamiento del pescado.
- Vapor para el proceso de esterilizado de latas antes del llenado.
- Vapor para el proceso de cocinado.
- Vapor para uso de calentamiento de la salsa de tomate.
- Vapor para el uso de evacuación.
- Vapor para el uso de lavado de latas.
- Vapor para el uso de las autoclaves.

1.1 Vapor para el Descongelamiento del Pescado.

Para realizar el descongelamiento del pescado se dispondrá de un tanque rectangular de 3.20 x 1.20 m, el vapor ingresará por tuberías en forma de serpentín para calentar el agua. El tanque es de material de acero inoxidable, por lo que garantiza que el pescado no se contamine con el óxido.

Una vez limpias las sardinas, (luego del descabezado, descamado y eviscerado), se transportan hacia otra piscina que contiene salmuera (solución de agua y sal), donde el pescado es depositado para ser recogido por las obreras y puesto en las latas, los envases se movilizan, mediante una banda transportadora hasta el sitio de trabajo.

Además en esta piscina se lava nuevamente el pescado, donde adquiere un poco de sal para mejorar el sabor.

1.2 Vapor para el Proceso de Esterilizado de Latas Vacías antes del llenado.

Los envases son traídos a la fábrica en pallets, donde se descargan y se depositan en discos giratorios que hacen que los envases se acomoden en una cinta transportadora para que pasen por un túnel de vapor para ser desinfectados y limpiados, para así evitar cualquier tipo de contaminación con el producto hasta llegar a su destino.

Este proceso requiere de una presión de 15 PSI para una conexión de ½ pulg para el vapor.

1.3 Vapor para el Proceso de Cocinado.

En este proceso el vapor es utilizado para cocinar el alimento, la sardina enlatada ingresa colocada en los carritos a los cocinadores que tiene una capacidad de ½ tonelada. Una vez cocinadas las sardinas pierden el 20 al 24% de su peso. Este posee un regulador de velocidad para variar el tiempo de cocción de la sardina de un tamaño a otro, además posee un sistema neumático para controlar el ingreso de vapor según las exigencias de temperatura de cocción deseada.

Este proceso requiere vapor a una presión de 100 PSI y una temperatura de 100 °C, con un tiempo de cocido de 25 – 30 minutos.

1.4 Vapor para uso de Calentamiento de la Salsa de Tomate.

Se utilizan las marmitas para calentar la salsa de tomate que luego va hacer depositado en las latas con el contenido de sardinas a una temperatura de aproximadamente 60 a 75°C, para ayudar a la formación de vacío de la lata.

Las marmitas son una especie de ollas de doble camisa, están fabricadas de acero inoxidable para una capacidad de 250 lb. Este proceso requiere vapor para el calentamiento a una temperatura de 100 °C y una presión de 45 PSI.

Para el proceso de adición de cobertura la salsa de tomate ya caliente para mejorar su vaciado, es inyectada por medio de llenadores de sardina de la serie SP marca LUTHI, cuya tubería de conexión es de ½ pulgada, a una presión de 20 PSI.

1.5 Vapor para el Proceso de Evacuación.

Antes de realizar el sellado de las latas es indispensable que el gas que existe en el producto debido a las temperaturas que se

encuentra sea evacuado para evitar el abombamiento del producto. El producto recibe chorros de vapor en una cámara para producir el vacío y proceder al sellado. Este proceso se realiza durante 10 minutos y abarca 360 latas a una temperatura de 100°C y una presión de 20 PSI.

En el proceso de cierre de latas, se realiza el doble cierre con lo cual le da hermeticidad al producto dejándolo aislado del medio exterior, para esto se hace uso de equipos cerradores, en el mercado se usa equipos de marca CONTINENTAL con conexiones de ½ pulg a una presión de 25 PSI.

1.6 Vapor para el uso de Lavado de Latas.

Los enlatados son transportados a una piscina de acero inoxidable, donde las latas caen selladas en esta, para eliminar residuos de pescado y salsa de tomate, para el caso se utiliza agua caliente y detergente a alta presión. Se tiene una entrada para el vapor de 1 pulgada para el calentamiento de agua, con una presión de 30 PSI y a una temperatura de 55 °C.

Las latas con el contenido de sardina se elevan mediante un puente grúa pequeño, en donde se depositan en los carritos y se procede a llevar a las autoclaves para su correspondiente proceso.

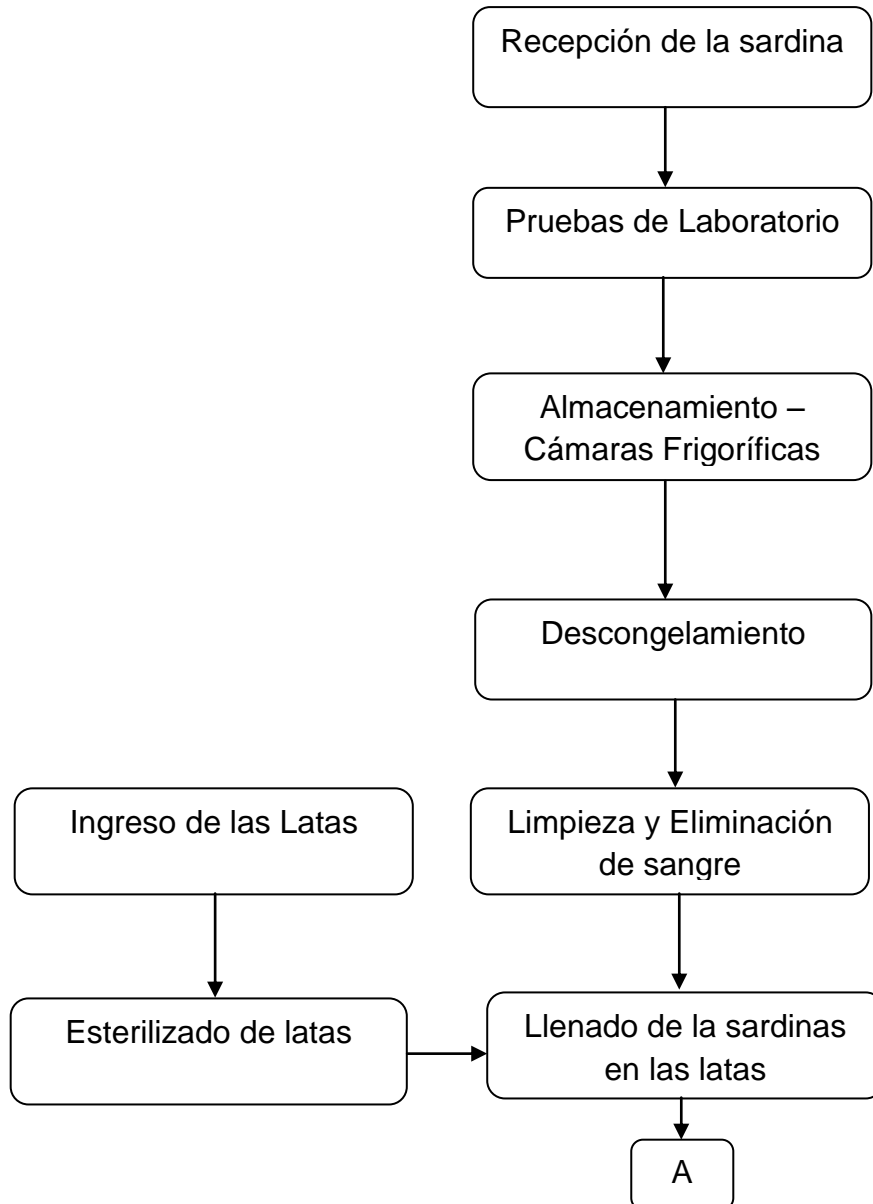
1.7 Vapor para uso de las Autoclaves.

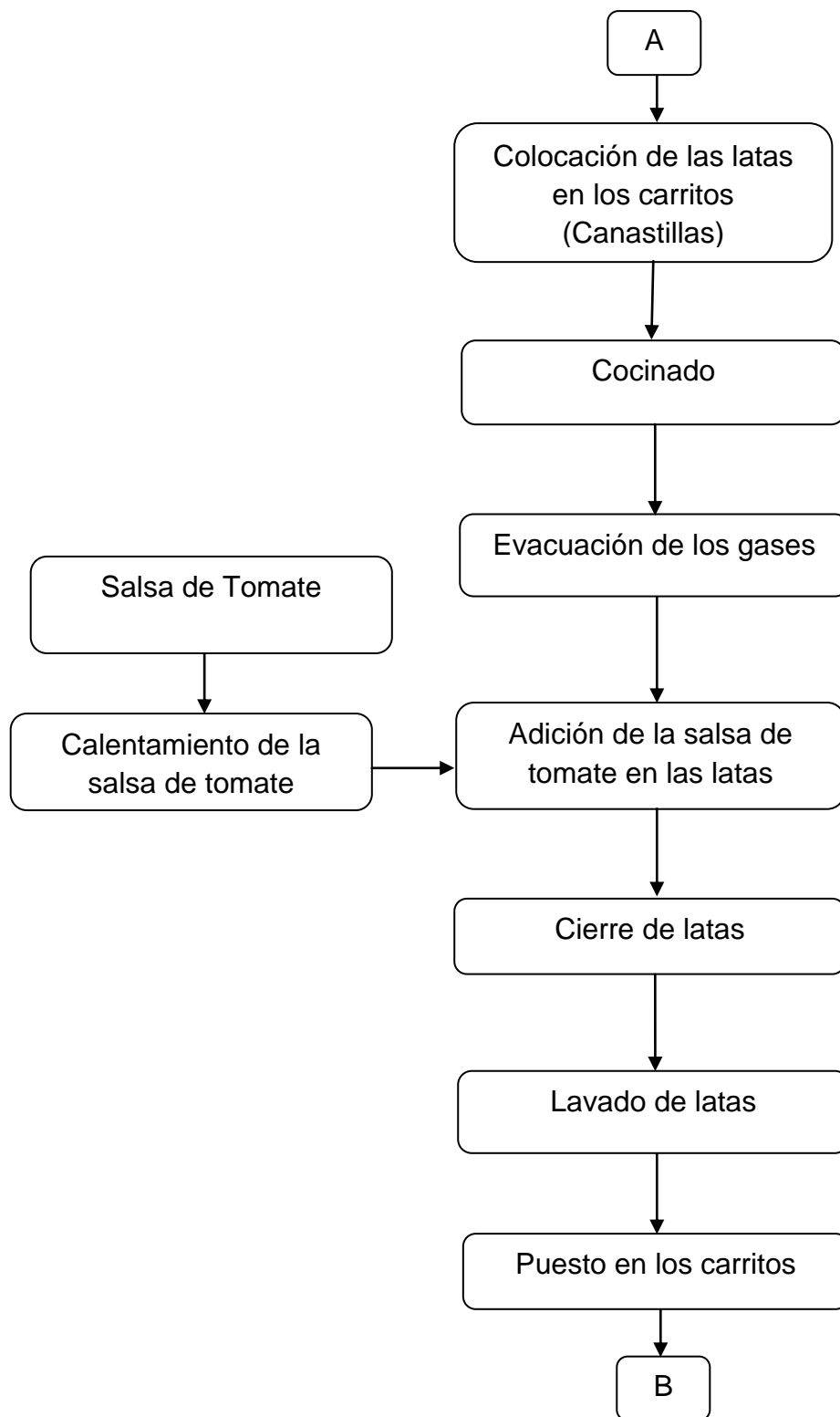
Se requiere vapor para el proceso de esterilización, que se realiza por medio de las autoclaves, donde ingresa el enlatado de sardinas ya sellado para eliminación de bacterias. Este equipo tiene una capacidad de 1 tonelada con un tiempo de esterilización de 90 minutos y a una temperatura y presión de 120 °C y 60 PSI respectivamente.

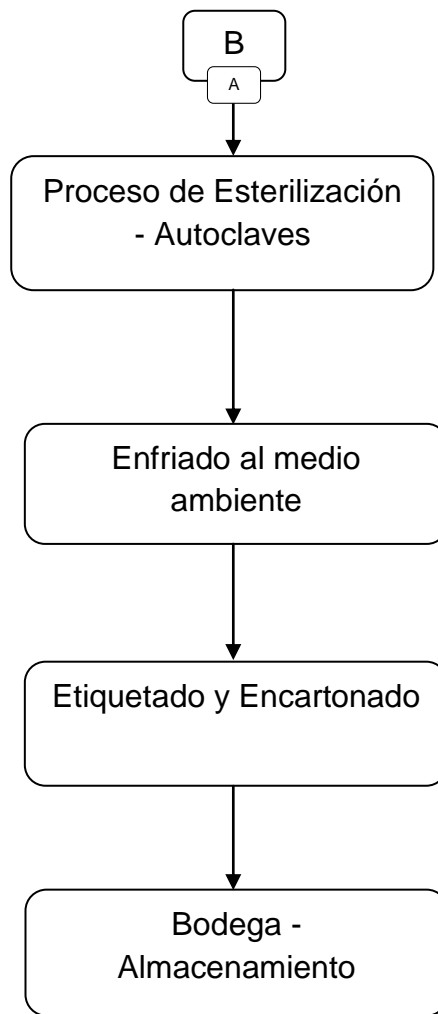
Luego de este tiempo se procede a enfriar el producto al medio ambiente para que la lata vuelva a su forma original sin ninguna deformación, generalmente se lo deja enfriar por unos 30 minutos.

1.8 Procesos en la Elaboración de la Sardina.

Diagrama de flujo







CAPÍTULO 2

2. SELECCIÓN DE LA CALDERA

Siendo la caldera un equipo indispensable para la obtención de vapor, es necesario hacer un completo análisis de los diferentes factores que se emplean para la selección de la caldera. Lo primero que se debe tomar en cuenta para determinar la capacidad de la o las calderas a seleccionar es la demanda de vapor existente en el proceso de la elaboración de la sardina, para así estar seguro que la caldera no sea antieconómica o que no cubra la demanda necesaria.

Las calderas son recipientes cerrados y a medida que se va generando vapor dentro de estas, se va a necesitar más espacio por lo que tiene que comprimirse, es por este motivo que el vapor se expande en todas las direcciones ejerciendo presión sobre las paredes de las calderas y sobre la superficie del agua, esta presión se conoce como presión de trabajo,

que es otro factor importante que se debe considerar en el proceso térmico donde va a ser utilizado la caldera.

Entonces la selección del generador de vapor debe ser tal que este funcione de manera adecuada y brinde el servicio de la manera más eficiente posible.

2.1 Balance Térmico

Se debe determinar las cargas caloríficas existentes en el proceso, que van estar expresadas en unidades de potencia Kcal/h o CC. Para la elaboración de la sardina se tiene una gran cantidad de equipos que utilizan vapor.

Procedimiento a seguir

Las pérdidas de energía por radiación y convección natural de los equipos se los estimará como regla general un 10 % de la carga térmica de cada equipo cuando estos se encuentren aislados correctamente, y del 20% cuando estos no poseen ningún aislamiento térmico.

Para los carritos y canastillas se considera que el calor que absorben es despreciable en comparación con el calor que absorbe el pescado, por lo tanto se desprecia, por lo que al final la carga calorífica se añadirá el 1% de la carga calorífica del equipo.

Datos específicos de la sardina

Para las sardinas se va a tener las siguientes propiedades:

- Densidad 910 Kg/m^3
- Calor específico $0.98 \text{ Kcal/Kg } ^\circ\text{C}$

2.2 Cálculos de las Cargas Caloríficas.

Equipos que necesitan vapor.

- Autoclaves.
- Cocinadores.
- Marmitas.
- Evacuador.
- Descongelados.
- Esterilizador de latas.
- Lavados de latas.
- Cerradura de latas.
- Adicionador de cobertura.

Autoclaves (tres).

La planta trabaja con tres autoclaves para la esterilización del producto de 1 tonelada de capacidad cada uno.

Datos.

Capacidad: 1 tonelada

Tiempo de esterilización = 90 minutos

$$T_v = 120 \text{ }^\circ\text{C}$$

$$T_{\text{latas}} = 35 \text{ }^\circ\text{C}$$

$$Q = m C_p \Delta T = m C_p (T_v - T_i)$$

$$\text{Flujo másico} = m^\circ = 1000 \text{ Kg}/90 \text{ min} = 11.11 \text{ Kg}/\text{min} = 666.66 \text{ Kg}/\text{h}$$

$$Q = 666.66 \text{ Kg}/\text{h} \times 0.98 \text{ Kcal}/\text{Kg } ^\circ\text{C} \times (120 - 40) \text{ }^\circ\text{C} = 55532.778 \text{ Kcal}/\text{h}$$

$$1\% \text{ por pérdida por canastilla y carrito} = 555.33 \text{ Kcal}/\text{h}$$

$$Q_{T1} = 55532.778 + 555.33 = 56088.108 \text{ Kcal}/\text{h}$$

$$\text{Existen tres autoclaves} = 3 \times 56088.108 = \mathbf{168264.324 \text{ Kcal}/\text{h}}.$$

Cocinadores (dos)

Consta de 2 cocinadores para la cocción de la sardina.

Datos.

$$P_{\max} = 100 \text{ Psi}$$

Capacidad= ½ tonelada

Tiempo de esterilización = 25 - 30 minutos

$$T_V = 100 \text{ }^\circ\text{C}$$

$$T_{\text{latas}} = 40 \text{ }^\circ\text{C}$$

$$Q = m C_p \Delta T = m C_p (T_V - T_I)$$

$$\text{Flujo másico} = m^{\circ} = 500 \text{ Kg}/30\text{min} = 16.66 \text{ Kg}/\text{min} = 1000 \text{ Kg}/\text{h}$$

$$Q = 1000 \text{ Kg}/\text{h} \times 0.98 \text{ Kcal}/\text{Kg }^\circ\text{C} \times (100 - 40) \text{ }^\circ\text{C} = 78400 \text{ Kcal} / \text{h}$$

$$1\% \text{ por pérdida por canastilla y carrito} = 784 \text{ Kcal}/\text{h}$$

$$Q_{T1} = 78400 + 784 = 79184 \text{ Kcal}/\text{h}$$

$$\text{Como hay dos cocinadores} = 2 \times 79184 = \mathbf{158368 \text{ Kcal}/\text{h}}$$

Marmitas (dos)

Consta de 2 marmitas para el calentamiento de la salsa de tomate que va a ser añadido a la lata con el contenido de la sardina.

Datos.

Capacidad = 250 lb

$T_{\max} = 100 \text{ }^{\circ}\text{C}$

Densidad de la salsa = 1000 Kg/m^3

Calor Especifico = $1 \text{ Kcal/Kg }^{\circ}\text{C}$

Volumen = $\frac{2}{3} \pi r^3 = \frac{2}{3} \pi (0.82/2)^3 = 0.144 \text{ m}^3$

$t_{\text{cocido}} = 10 \text{ minutos}$

$T_{\text{salsa}} = 25^{\circ}\text{C}$

$0.144 \text{ m}^3 \times 1000 \text{ Kg/m}^3 \times 1 \text{ Kcal/Kg }^{\circ}\text{C} = 144.35 \text{ Kcal / }^{\circ}\text{C}$

$Q = [144.35 \text{ Kcal / }^{\circ}\text{C} \times (100 - 25)^{\circ}\text{C}] / 0.166 \text{ h}$

$Q = 69288 \text{ Kcal/h}$

Como hay 2 marmitas $2 \times 69288 = \mathbf{138576 \text{ Kcal /h}}$

Adición de cobertura.

Para la adición de cobertura se tiene una conexión de ½ pulg a una presión de 20 PSI = 1.4 Kg/cm², con lo cual para la tabla de anexos 2, se obtiene una demanda de 22.4 Kg/h = 49.28 lb/h = 1.43 CC.

Se tiene dos de estos equipos, por lo que se tiene una demanda de vapor total en llenado de **2.86 CC**.

Evacuador (uno).Datos

Tiempo = 10 minutos

Capacidad = 360 latas

T = 100 °C

$m = 360 \text{ latas} \times 225\text{g} \times 1\text{Kg}/1000\text{g} = 81 \text{ Kg}$

$Q = m C_p \Delta T = m C_p (T_v - T_l)$

Flujo másico = $m = 81 \text{ Kg}/10\text{min} = 8.1 \text{ Kg}/\text{min} = 486 \text{ Kg}/\text{h}$

$Q = 486 \text{ Kg}/\text{h} \times 0.98 \text{ Kcal}/\text{Kg} \text{ } ^\circ\text{C} \times (100) \text{ } ^\circ\text{C} = 47628 \text{ Kcal} / \text{h}$

Q = 47628 Kcal/h

Cierre.

Se hace uso de un equipo cerrador marca CONTINENTAL con conexión ½ pulg a una presión máxima de 25 PSI = 1.76 Kg/cm², con lo cual de la tabla de anexos 2, se obtiene una demanda de 28.16 Kg/h = **2 CC**

Esterilizador De Latas (uno).

Datos.

Presión = 15 PSI

Conexión ½ pulg

Tabla anexos 2

15 PSI = 1 Kg/cm²

Va a tener una demanda de 16Kg/h = **1 CC.**

Lavado De Latas

Datos.

Presión =30 PSI = 2 Kg/cm²

Temperatura = 55 °C

Conexión 1 pulg

Tabla – anexos 2

Se obtiene una demanda de 80 Kg/h = **5.10 CC**

Descongelado

Se calcula una cantidad de vapor requerido igual al 5% de vapor entregado por medio de los equipos antes mencionados, además de aquí se incluye también los requerimientos en otros usos auxiliares como el precalentado del combustible, siendo esta demanda total igual a:

$$0.05 \times 76.2 = \mathbf{3.81 \text{ CC}}$$

Consumo Total

$$168264.324 \text{ Kcal/h} + 158368 \text{ Kcal/h} + 138576 \text{ Kcal/h} + 47628 \text{ Kcal/h} \\ = 512836.324 \text{ Kcal /h}$$

$$512836.324 \text{ Kcal /h} \times 4.02 \text{ BTU/h} / \text{Kcal /h} = 2061602.022 \text{ BTU/h}$$

$$1 \text{ CC} = 33479 \text{ BTU/h}$$

$$= 61.58\text{CC} + 2.86 + 2 + 1 + 5.10 + 3.81 = \mathbf{76.35 \text{ CC}}$$

TABLA 1
DEMANDA DE VAPOR EN UNA FÁBRICA DE SARDINAS PARA UNA
PRODUCCIÓN DE 12 TONELADAS DIARIAS.

Demanda de vapor		
Equipos	Unidades	Demanda (CC)
Autoclaves	3	20.21
Cocinadores	2	19.02
Marmitas	2	16.64
Descongelado	1	3.81
Esterilizado de latas	1	1
Evacuador	1	5.72
Cierre	1	2
Lavado de latas	1	5.10
Adición de cobertura	2	2.86
	TOTAL	76.35

A este valor se considera un factor de seguridad de 20%, debido a pérdidas por radiación y convección en las tuberías y en la operación de los equipos.

Por lo que se tiene $76.35 \times 0.20 = 15.27$

$$76.35 + 15.27 = \mathbf{91.62 \text{ CC}}$$

También se debe tener en consideración el agua de alimentación, debido a que esta ingresa a la caldera a una presión ligeramente mayor que la presión de operación y a una temperatura aproximada de 80°C, menor que la temperatura de saturación correspondiente a la presión de operación, es por eso que se va a necesitar de calor adicional (calor sensible) para calentar el agua hasta obtener líquido saturado.

Este calor adicional se calcula por medio de tablas (Anexo 2), en donde se involucra un factor de evaporación FE, que depende de las condiciones de presión de operación de la caldera y de la temperatura del agua de alimentación; para este caso, 150 Psig y 80°C. Este factor de evaporación se define como:

FE = Evaporación nominal / Evaporación real.

La evaporación real se refiere a la demanda de vapor en todos los puntos de consumo en el proceso, éste valor ya fue calculado anteriormente y es de 92 C.C, con 80°C y 150 Psig, se obtiene del Anexo 2 un factor de operación de 1.083.

Por lo tanto, la evaporación nominal o capacidad nominal deberá ser de:

Evaporación Nominal = 92×1.083

Evaporación Nominal = **100 C.C.**

Con el propósito de tener siempre vapor en la planta, se debe de considerar un 20 % de vapor adicional, y por cuestiones de seguridad y mantenimiento se recomiendan utilizar dos calderas de 75% de capacidad de la demanda pico. Por lo tanto se va a seleccionar dos calderas de 60 C.C Piro-tubular Cleaver Brooks.

2.3 Factores que Intervienen en la Selección de la Caldera.

En la selección de la caldera, además de la demanda de vapor que se requiere para la elaboración de la sardina, se debe también considerar otros factores importantes, tales como:

Agua de alimentación disponible.

Es un factor importante, debido a que el agua debe ser tratada correctamente, y que el vapor generado dependería directamente de este tratamiento. La temperatura recomendada para el agua de la caldera es de 176°F (80 °C), cuando se utiliza a temperaturas más bajas de estas, la temperatura de los gases de la combustión disminuye de tal manera que el vapor de agua se condensa y podría ocasionar problemas de corrosión a diferentes partes de la caldera.

Tiempo de operación de la caldera.

El tiempo de la operación diaria de la caldera va influir en la cantidad de vapor por día que se necesite, así como también en el tipo de combustible a utilizar. En el caso nuestro la caldera operará las 24 horas al día.

Tipo de caldera a utilizar.

La presión de diseño de la caldera es 150 psi y 60 CC de producción de vapor, este valor está dentro del rango establecido para el uso de calderas pirotubulares que pueden ser usada hasta presiones de 250 psi y hasta capacidades de 25000 lb/h o 725 CC de producción de vapor.

Número de unidades.

Este factor depende de la demanda de vapor, de acuerdo al balance térmico se debe tener dos calderas de 60 C.C para producir las 12 toneladas diarias de sardinas, la caldera es de marca Cleaver Brooks.

Selección del combustible.

Las calderas seleccionadas están diseñadas para trabajar con diesel oíl, fuel oíl o gas, tal como se indica en los catálogos ubicados en el anexo 3, y de acuerdo a la selección de combustible se seleccionará el quemador óptimo, debido a que su función sería totalmente diferente.

Se utiliza fuel oíl como combustible debido a su bajo costo y adquisición, considerando que debido a su grado de viscosidad alta se lo procederá a calentarlo para su manipulación.

El espacio disponible.

Este es otro factor que puede ser causa de problemas, especialmente si el área destinada para instalar la caldera es reducida con respecto a las dimensiones de la caldera.

La disponibilidad de la energía eléctrica.

Otro factor importante a considerar, de acuerdo a los requerimientos de voltaje, número de fases, pues toda caldera necesita para su funcionamiento electricidad para los motores de quemadores, bombas y controles. El suministro de energía en Guayaquil es ininterrumpido, sin embargo es necesario contar con una fuente de suministro propio debido a que puede haber cortes de energía.

2.4 Selección de la Caldera a Utilizarse.

En el anexo 3 se detalla las características de las calderas a utilizar, en la que se menciona lo más importante en la siguiente tabla:

TABLA 2
CARACTERÍSTICAS GENERALES DE LA CALDERA

Descripción	Características
Marca	Cleaver Brooks
Tipo de caldero	Pirotubular - Horizontal cuatro pasos
Potencia (CC)	60
Vapor Generado (lb/h)	2070
Combustible Utilizado	Fuel Oil
Presión de diseño (PSI)	150
Superficie de calentamiento (pies²)	293

CAPÍTULO 3

3. SISTEMA DE AGUA DE ALIMENTACIÓN

La materia prima para la generación de vapor va a ser el agua de alimentación, por lo tanto tiene que suministrarse permanentemente a la caldera a fin de mantener la generación constante de vapor. En un tanque de agua de alimentación se encuentran el condensado retornado del sistema y agua nueva de aportación, conocida como agua de reposición, esto va a constituir una gran parte de atención en la caldera, debido a que una mala operación de sus componentes podría llevar a consecuencias graves.

Por lo que un sistema mal diseñado a menudo es una fuente de grandes pérdidas de calor y aumento de mantenimiento, para esto el agua que ingrese debe ser tratada previamente, de esta manera se evita

incrustaciones y otros daños más que resultarían una disminución en la vida útil de la caldera por lo que se dice:

- Un sistema bien diseñado aprovechará al máximo el uso del calor.
- Los costos por tratamiento químico se reducirán al mínimo.

Unos de los mayores agentes dañinos de los gases disueltos es el oxígeno, este efecto causa picaduras de metal, para eliminarlo se debe calentar el agua de alimentación o realizar un tratamiento químico para que sea adecuada usar en la caldera. Además con agua caliente se utilizaría menos combustibles, pues sería mucho más fácil alcanzar la temperatura de ebullición del agua a la presión de trabajo.

Por lo que es recomendable obtener una temperatura regulada de 80 °C, por los beneficios propuestos, pero no se debe sobrepasar esta temperatura en el agua de alimentación, debido a que causaría problemas de cavitación en la bomba y por consiguiente su pronto deterioro y riesgos para la caldera.

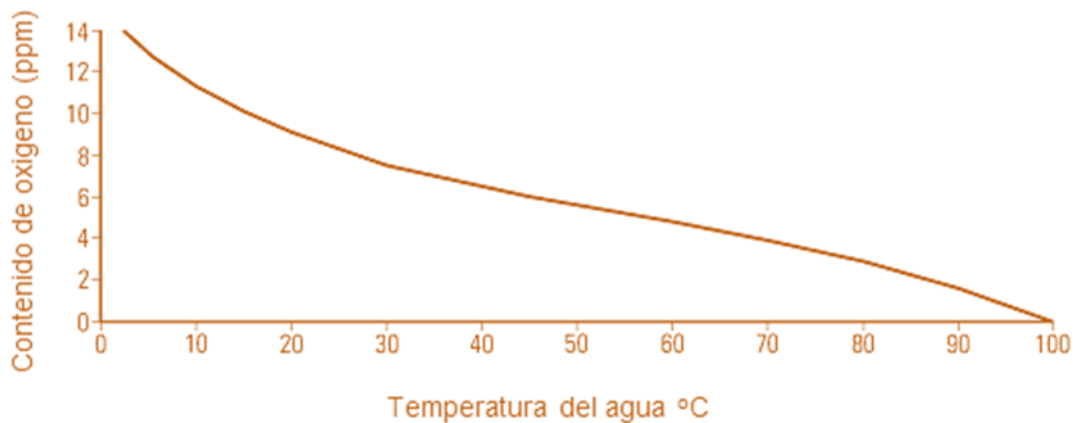


FIGURA 3.1 LA TEMPERATURA DEL AGUA EN COMPARACIÓN CON EL CONTENIDO DE OXÍGENO.

Fuente de información: Uso Industrial del Vapor.

La eficiencia de la caldera aumenta con la elevación de la temperatura de agua de alimentación. Un incremento en la temperatura de agua de alimentación redundará en un aumento del rendimiento de aproximadamente el uno por ciento.

Cuando el sistema se encuentre estable y con las condiciones óptimas de distribución de vapor, se recomienda la instalación de un economizador, que es el medio eficaz para precalentar el agua de alimentación por recuperación del aire desperdiciado en los gases de la chimenea.

El control de la temperatura del líquido calentado se logra mediante un ducto de desviación (by-pass), el cual varía el flujo de los gases calientes que entran al intercambiador de calor. Básicamente todos los economizadores son parecidos.

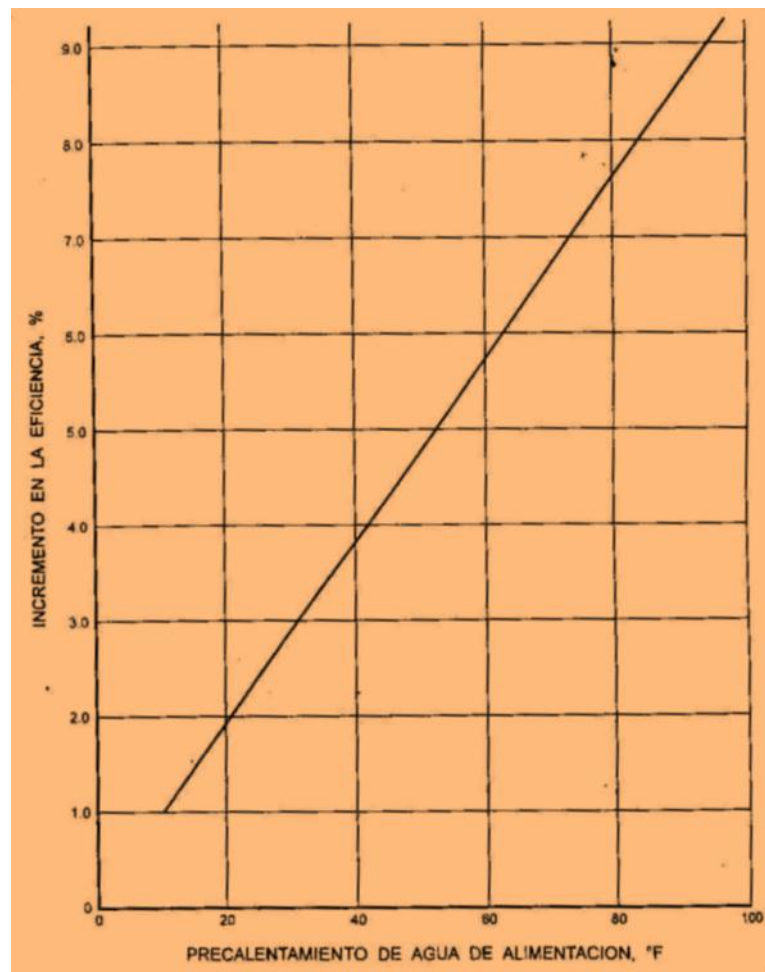


FIGURA 3.2 INCREMENTO DE LA EFICIENCIA POR PRECALENTAMIENTO DEL AGUA DE ALIMENTACIÓN.

Fuente de información: Uso Industrial del Vapor.

Los componentes básicos de un sistema de agua de alimentación de una caldera son:

- Tanque de almacenamiento.
- Equipo de bombeo.
- Equipo de control.

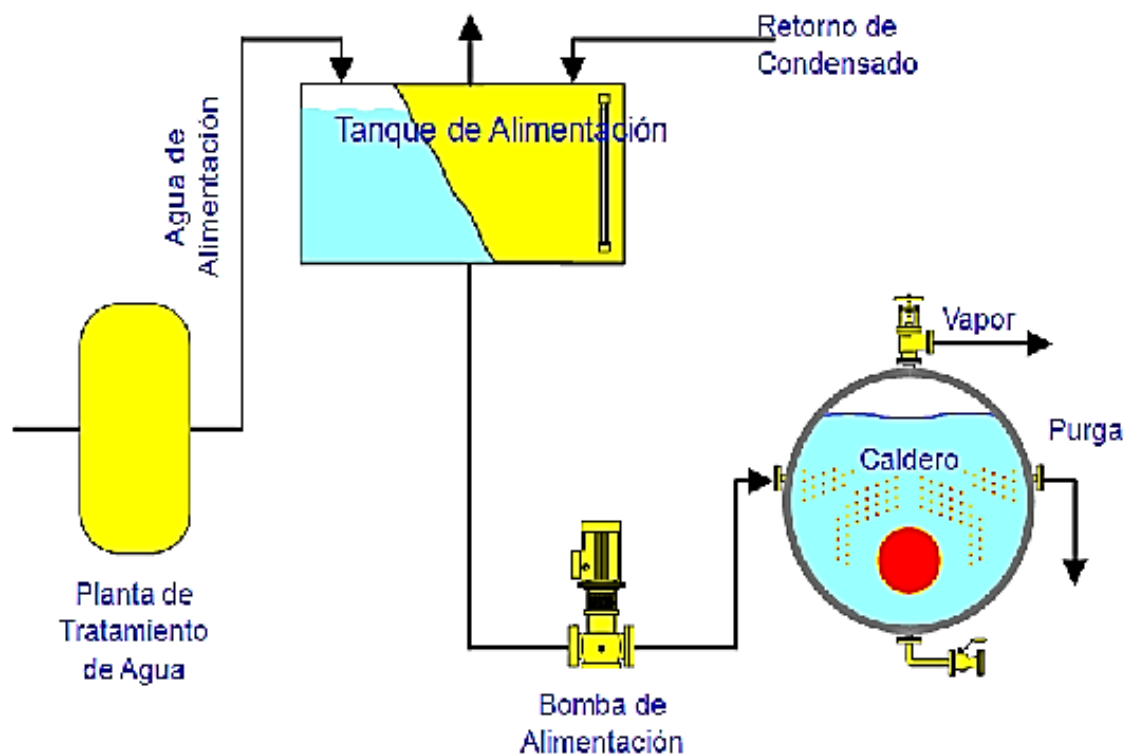


FIGURA 3.3 COMPONENTES DEL SISTEMA DE AGUA DE ALIMENTACIÓN.

Fuente de información: Manual de Calderas Cleaver Brooks.

3.1 Demanda del Agua en la Caldera.

La generación de vapor en la caldera va a depender de la cantidad de agua que se suministre, por lo que es recomendable que la cantidad de agua de reserva y la capacidad del tanque de alimentación sea de tal manera que almacene una cantidad mínima de agua lo suficiente para mantener la evaporación de la caldera por lo menos durante 20 minutos.

Por medios de datos experimentales se tiene que para satisfacer la demanda de 1 CC se requieren 0.069 galones americanos por minuto o 0.261 litros por minuto. Como la capacidad de la caldera que se seleccionó es de 60 CC entonces se tiene:

Capacidad de evaporación: $2 \times 60 \text{CC} \times 0.069 \text{ GPM/CC} = 8.28 \text{ GPM}$

3.2 Capacidad y Dimensión del Tanque de Agua de Alimentación.

El tanque de almacenamiento de agua de alimentación recibirá el condensado que se forma después de que el vapor haya transferido calor en los diferentes procesos térmicos para los cuales se destinó.

Sí la reserva mínima de agua deberá satisfacer la evaporación en la caldera durante 20 minutos, se tiene:

$$8.28 \text{ GPM} \times 20 \text{ min} = 165.6 \text{ Galones} = 630 \text{ litros}$$

Por otra parte el tanque de agua de alimentación no deberá estar nunca 100 % lleno, sino que solamente el nivel de agua debe cubrir el 70 % del volumen del tanque, con el fin de considerar el aumento de presión cuando haya un incremento de temperatura en el agua.

La reserva mínima será:

$$\text{Reserva mínima de agua} / 0.7$$

$$165.6 / 0.7 = 236.6 \text{ Galones}$$

Por lo que se tiene que el agua de alimentación debe tener una capacidad de 236.6 galones.

En el anexo 4, se tiene las dimensiones del tanque de alimentación de acuerdo a la capacidad de la caldera, proporcionada por la compañía Aurora Pumps.

Las dimensiones serán:

TABLA 3

DIMENSIONES DEL TANQUE DE ALIMENTACIÓN DE AGUA.

Dimensiones del tanque de alimentación	
Diámetro (pulg.)	30
Longitud (pulg.)	65

3.3 Criterios para la Selección de Bombas de Agua de Alimentación.

La bomba de agua de alimentación succiona del tanque agua para llevarla hasta la caldera para generar el vapor.

Para seleccionarla es necesario considerar los siguientes criterios:

- Operación continua o intermitente.
- Temperatura del agua de succión.
- Capacidad.
- Presión de descarga.
- Carga neta de succión positiva requerida.

Operación continua e intermitente

La caldera a utilizar es de tubos de fuego, la operación de la bomba de agua de alimentación es de forma intermitente, o sea arrancando o parando dependiendo del nivel de agua, estas calderas trabajan generalmente con un flotador sobre el cual actúa un switch, por lo que hace que el motor que impulsa la bomba para o arranque a cierto nivel, debiendo dirigirse la tubería de descarga directamente hacia la caldera sin restricción en esta línea.

Presión de descarga.

La presión de descarga de la bomba de agua de alimentación es siempre mayor que la presión de diseño de la caldera, un valor recomendable para la presión de descarga es de 0.35 a 1.76 kg/cm² (5 a 25 lb/pulg²) por encima de la presión de operación de la caldera.

$$P_{\text{descarga}} = 10.20 \text{ kg/cm}^2 + 1.76 \text{ kg/cm}^2$$

$$P_{\text{descarga}} = 11.96 \text{ kg/cm}^2 = 175.87 \text{ psi.}$$

Capacidad

La capacidad de una bomba de agua de alimentación de calderas significa el caudal que una bomba puede proveer, pero siempre dependiendo también de la presión de descarga y de la carga neta de succión requerida.

Existen dos tipos de bombas utilizadas para el agua de alimentación:

- Tipo turbina.
- Tipo centrífuga.

Generalmente la bomba de tipo turbina es seleccionada para operación intermitente, con una capacidad de 1.5 a 2 veces la capacidad de evaporación de la caldera.

La carga neta de succión positiva (NPSH)

Es la altura total absoluta de succión corregida al eje impulsor menos la presión de vapor del líquido, en cm o pies absolutos. La NPSH se refiere a un análisis de las condiciones de succión de la bomba, para saber si el agua se vaporiza o no en el punto de menor presión, debido a que se debe mantener el fluido en estado líquido para obtener un buen funcionamiento de la bomba evitando la cavitación

debido a que este afecta a la presión, capacidad y eficiencia, que podría producir incluso perforaciones en la paletas del impulsor.

Para evitar este problema, es esencial para proporcionar la mejor posible de succión positiva neta (NPSH) a la bomba de manera que la presión estática es tan alta como sea posible. Esto se facilita mucho con la localización del tanque de alimentación lo más alto posible por encima de la caldera. El NPSH se determina con las curvas de la bomba a seleccionar.

3.4 Cálculo y Selección de la Bomba de Agua de Alimentación.

La cantidad de agua que se necesita suministrar a la caldera para que este opere normalmente se la obtiene de la siguiente ecuación:

Capacidad de bombeo en GPM = $(0.069 \times CC \times \text{factor de encendido}) / \text{ge}$

Donde:

CC: Caballos de caldera

El factor de encendido tiene los siguientes valores

Bombas de turbinas=1.15 a 2

Bombas centrífugas=1.10 a 1.15

G_e =Gravedad específica

La bomba seleccionada será del tipo turbina, por lo tanto el factor de encendido será 2. La gravedad específica del agua es de 1.

Capacidad de la bomba (GPM)= $(0.069 \times 60 \times 2) / 1$

Capacidad de la bomba (GPM)= 8.28 GPM

Se tiene que la bomba es del tipo turbina, trabajará de manera intermitente, debe ser capaz de movilizar 8.28 GPM y tendrá una presión de descarga de 175.87 lb/pulg².

La potencia del motor que impulsará la bomba se calcula con la siguiente ecuación:

$$HP = \frac{8.33 \times \text{capacidad de la bomba} \times TDH \times Ge}{33000 \times \eta}$$

Capacidad de la bomba= 8.28 GPM

Ge del agua = 1

TDH= Altura total dinámica de descarga.

$$TDH = 175.87 \text{ psi} \times \frac{2.31 \text{ pies H}_2\text{O}}{1 \text{ psi}} = 406.264 \text{ pies de H}_2\text{O}$$

$$HP = \frac{8.33 \times 8.28 \text{ GPM} \times 406.264 \text{ pies de H}_2\text{O} \times 1}{33000 \times \eta}$$

Se está frente a una decisión que depende de la eficiencia de la bomba y este dependerá del diseño de la misma.

Así por ejemplo existen rangos de eficiencias entre 0.35 hasta 0.85, si se considera en el peor de los casos la eficiencia más baja, se tendría una potencia requerida de 3.74 HP, pero como se requiere un

valor disponible y estándar en el mercado se selecciona un motor eléctrico de 4 HP acoplado a la bomba de agua de alimentación. Se utilizarán dos bombas, una para cada caldera.

En la sección anexos 4 se presenta el catálogo Aurora Pumps, que nos indica el uso del modelo H5T-4, el número final indica la potencia del motor. La curva de la bomba, indica que el NPSH es de aproximadamente 1.5 a 2 m, por lo que el tanque de alimentación va a estar a esa altura.

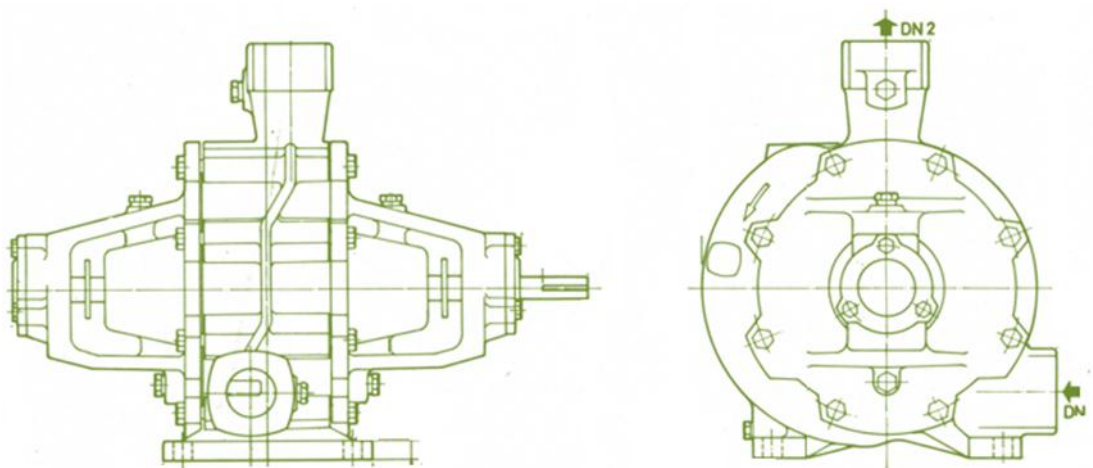


FIGURA 3.4 BOMBA TIPO TURBINA.

Fuente de información: Manual Aurora Pumps.

TABLA 4
ESPECIFICACIÓN TÉCNICA DE LA BOMBA SELECCIONADA.

Especificación Técnica : Anexo 4	
Descripción	Características
Motor Eléctrico	4HP/1750 RPM /60 Hz
Bomba	Aurora Pumps Tipo Turbina (Modelo H5T-4)
Caudal de diseño	8.5 GPM
Voltaje	230/460
Curva de la bomba en el anexo.	

CAPÍTULO 4

4. SISTEMA DE COMBUSTIBLE

El sistema de combustible de una caldera depende en gran medida que la mezcla aire-combustible sea la correcta para que la combustión sea eficiente. La combustión es una reacción química y violenta en la cual generalmente se desprende una gran cantidad de calor y luz. En toda combustión existe un elemento que arde y se denomina combustible y otro que produce la combustión (comburente), generalmente el oxígeno gaseoso. Una combustión incompleta se debe a que la mezcla no está en la proporción adecuada, dando como resultado generación de cenizas.

Entre los principales componentes del sistema de combustible de una caldera son los siguientes:

- Tanque de combustible.
- Bomba de combustible.
- Quemadores de combustible.
- Accesorios.

4.1 Combustibles utilizados en calderas.

Entre los tipos de combustible que se pueden utilizar en los generadores de vapor se tiene.

- Carbón.
- Madera.
- Gas.
- Bagazo de caña de azúcar.
- Diesel oíl.
- Fuel oíl.

El carbón y la madera son combustibles que no se usan en el Ecuador, el gas no es utilizado para generar vapor a nivel industrial por su costo elevado, generalmente se usa para uso doméstico, el bagazo de caña de azúcar lo utilizan en los ingenios azucareros.

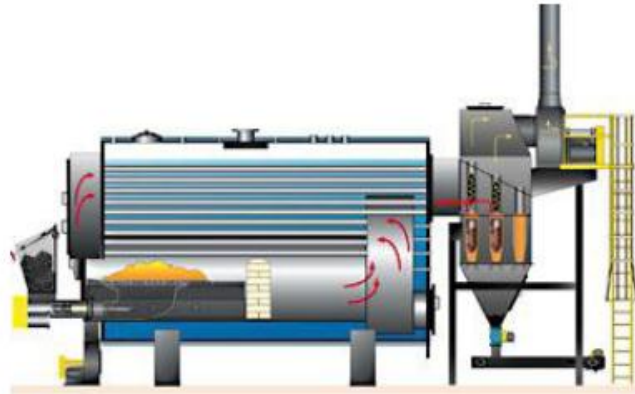


FIGURA 4.1 CALDERA DE COMBUSTIBLE SÓLIDO: CARBÓN.

Fuente de información: Uso Industrial del Vapor.

De los combustibles líquidos, se tiene el diesel oíl, que es un combustible limpio y fácil de almacenar.

El fuel oíl es mucho más barato que el diesel oíl, pero presenta dificultades en su almacenamiento y manipulación debido a su alta viscosidad.

Los inconvenientes que presenta el fuel oíl se lo puede solucionar calentando el combustible para bajar su viscosidad poniendo precalentadores en el tanque de combustible.



FIGURA 4.2 CALDERA DE COMBUSTIBLE LÍQUIDO: DIESEL OÍL O FUEL OÍL.

Fuente de información: Uso Industrial del Vapor.

4.2 Selección del Combustible a Utilizarse.

La selección del combustible deberá hacerse no solamente tomando en consideración su costo de adquisición, sino también la disponibilidad en el mercado durante todo el año, seguridad durante el transporte y almacenamiento, calidad y costo de operación. Para nuestro caso se selecciona el fuel oíl, debido a las condiciones de trabajo que va a estar sometida la caldera.

Se presenta en la tabla 5 ciertas propiedades del diesel y fuel oíl utilizados en el Ecuador.

TABLA 5

PROPIEDADES DE LOS COMBUSTIBLES: DIESEL OÍL Y FUEL OÍL

PROPIEDADES DEL DIESEL OIL N.2 Y FUEL OIL N.6		
PROPIEDADES	DIESEL OIL N.2	FUEL OIL N.6
Viscosidad SS a 100 F	36 a 45	3714 a 3805
Gravedad Especifica	0.849 a 0.86	0.9503 a 0.9535
Grados API	33 a 35	16.9 a 17.4
Punto de Inflamación (F)	180	285
Punto de Fluidez	44	30
Poder Calorífico Superior (Kcal/Kg)	10700	10900
Porcentaje de Agua – Sedimentos %	trazas	trazas
Contenido de Azufre %	0.49	1.5
Contenido de Vanadio (ppm)	1.5	120
Contenido de Cenizas %		0.04 a 0.15
Contenido de Sodio (ppm)		trazas

Fuente de información: Libro “Calderas Industriales y marinas”.

4.3 Demanda del Combustible en la Caldera.

La demanda de combustible en la caldera va a depender de la temperatura de entrada del agua de alimentación y de la cantidad de vapor que requiera el proceso industrial.

La capacidad de la caldera se determinó que es de 60 CC, que equivale a 2008740 BTU/h, ésta energía total requerida tiene que ser suministrada por el combustible, el caudal de combustible es:

$$Q_{\text{comb}} = \text{Capacidad del caldero/poder calorífico del fuel oíl}$$

$$\text{Poder calorífico del fuel oíl } 150000 \text{ BTU/Gal}$$

$$\text{Poder calorífico del diesel oíl } 138000 \text{ BTU/Gal}$$

$$Q_{\text{comb}} = 2 \times 2008740 \text{ BTU/h} / 150000 \text{ BTU/Gal}$$

$$Q_{\text{comb}} = 26.78 \text{ Gal/h}$$

Las calderas de tubos de fuego trabajan a una eficiencia de 80%, por lo que se tiene una demanda del combustible de:

$$Q_{\text{comb}} = 26.78 \text{ gal/h} / 0.8$$

$$Q_{\text{comb}} = 33.475 \text{ GPH}$$

4.4 Cálculo de Capacidad del Tanque de Combustible.

Los tanques de combustibles pueden clasificarse:

Según su forma:

- Cilíndricos verticales
- Cilíndricos horizontales
- Rectangulares

Según su ubicación:

- Sobre el piso
- Subterráneos

El material de construcción de los tanques para combustibles es acero al carbono, estos pueden ser instalados a una altura superior al que se encuentren los quemadores de la caldera.

El tanque de servicio diario deberá tener como mínimo una capacidad de almacenamiento para que el combustible pueda durar

24 horas de operación de las calderas. En los tanques de reserva debe tener como mínimo una capacidad de almacenamiento de tal magnitud que el combustible pueda durar de 15 a 30 días de tiempo de funcionamiento de las calderas.

Vamos a utilizar tanques que según su clasificación serán cilíndricos horizontales y según su ubicación estarán sobre el piso. Para esto se utiliza la tabla para calcular las dimensiones de los tanques.

TABLA 6
DIÁMETROS PARA TANQUES DE COMBUSTIBLES SEGÚN SU
CAPACIDAD.

CAPACIDAD (Gal)	DIÁMETRO MAX. (m)	ESPESOR MÍNIMO (mm)
Menos de 1321	1.5	3.5
1322 – 2642	1.85	4.0
2643 – 3963	2.33	4.5
3964 – 6605	2.65	5.0
6606 – 13210	3.16	6.5
13211 – 20000	4.0	8.0

Fuente de información: Libro “Calderas Industriales y marinas”.

Para el tanque de servicio diario se tiene:

$$V_{\text{comb}} = 33.475 \text{ GPH} \times 24 \text{ h}$$

$$V_{\text{comb}} = 803.4 \text{ Gal}$$

$$V_{\text{tanque}} = \frac{\pi \times D^2 \times L}{4} = 803.4 \text{ Gal} = 3 \text{ m}^3$$

$$D = 1.20 \text{ m} \quad L = 2.66 \text{ m}$$

El tanque de reserva tendrá una capacidad de almacenamiento de combustible para un mes de trabajo (25 días), es decir 600 horas de operación de la caldera.

$$V_{\text{comb}} = 33.475 \text{ GPH} \times 600 \text{ h}$$

$$V_{\text{comb}} = 20085 \text{ Gal}$$

$$V_{\text{tanque}} = \frac{\pi \times D^2 \times L}{4} = 20085 \text{ Gal} = 76 \text{ m}^3$$

$$D = 4 \text{ m} \quad L = 6.2 \text{ m}$$

TABLA 7
DIMENSIONES DE LOS TANQUES DE ALIMENTACION PARA
COMBUSTIBLE.

Dimensiones de los tanques de alimentación de combustible		
Descripción	Diámetro (m)	Longitud (m)
Tanque de reserva	4	6.20
Tanque de servicio diario	1.20	2.66

El tanque de servicio diario estará ubicado en el interior del local donde se encuentra la caldera.

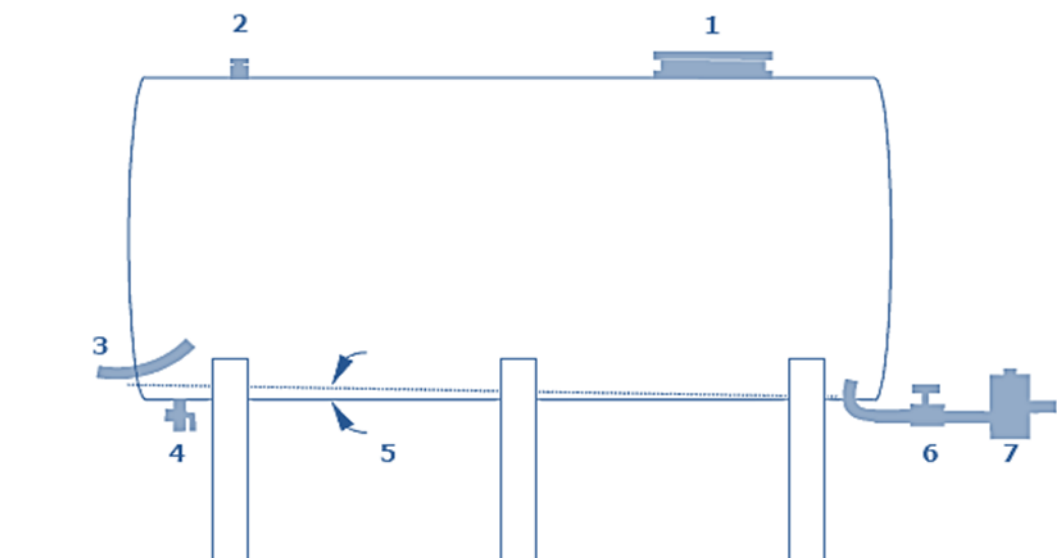


FIGURA 4.3 TANQUE DE COMBUSTIBLE DE SERVICIO DIARIO.

Fuente de información: Eficiencia de Calderas.

Un tanque de almacenamiento como mínimo deberá tener los siguientes elementos:

1.- Boca de inspección: Para permitir la inspección y para la limpieza interior.

2.- Venteo de gases: Permitirá tener una presión en equilibrio con la atmósfera (lo ideal sería mantener el combustible presurizado para evitar pérdidas volátiles).

3.- Tubería de llenado: Deberá ubicarse en la parte inferior del tanque y el ingreso deberá tener un codo a 45° para evitar turbulencias durante la maniobra. Se debe evitar el llenado por la parte superior del tanque.

4.- Válvula de drenaje: Es indispensable para ir eliminando periódicamente los sedimentos y el agua de condensación acumulada. Deberá estar ubicada en el extremo de llenado hacia donde el tanque tendrá una inclinación para favorecer el proceso.

5.- Inclinación: Un inclinación del 1 al 2 % será necesario para permitir que la decantación de partículas sólidas en suspensión, los precipitados y el agua de condensación queden por debajo de la

línea de la tubería de salida, la cual se encuentra en el extremo opuesto a la tubería de llenado como lo muestra la figura 4.3.

6.- Válvula esclusa: Será necesario para regular el caudal de transvase debido a la presión para determinar la carga hidráulica del combustible.

7.- Filtro: Un filtro de gran capacidad y una malla fina contribuirá a la entrega de combustible en condiciones de limpieza.

Adicionalmente se menciona que en lo posible, una instalación elevada permite que el flujo de combustible sea por gravedad, eliminándose el mezclado de las impurezas que originan los sistemas de bombeo.

El tanque de reserva será ubicado fuera del cuarto de la caldera.

4.5 Cálculo de la Bomba de Combustible.

Todas las calderas vienen provistas de bombas de combustible, y estas serán generalmente del tipo de desplazamiento positivo. Estas

bombas son pequeñas de bajo peso y con una eficiencia mecánica entre 75 al 85 %.

Toda bomba tiene como características principales:

- Cabezal de descarga
- Caudal volumétrico.

Primero se procede a calcular la potencia del motor eléctrico que se requiere para las condiciones del sistema, y luego analizar el resultado. La presión de descarga de la bomba para el Fuel oil puede fluctuar entre 75 a 100 psi dependiendo del arreglo de las tuberías del sistema de combustible. La potencia necesaria para impulsar la bomba de combustible se procede a calcularla utilizando la siguiente relación:

$$Potencia (HP) = \frac{8.33 \times G \times TDH \times Ge}{33000 \times \eta}$$

Donde:

G= Caudal en galones americanos por minuto

Caudal de combustible = 18.20 GPH

G_e = Gravedad específica (Fuel oíl) = 0.80

η =Eficiencia de la bomba (de 0.75 a 0.85)

TDH= Cabezal de presión de descarga en pies de columnas de agua

(la presión de descarga puede fluctuar entre 75 y 100 lb/pulg²)

$$TDH = 100 \text{ psi} \times \frac{2.31 \text{ pies H}_2\text{O}}{1 \text{ psi}} = 231 \text{ pies de H}_2\text{O}$$

Entonces:

$$HP = \frac{8.33 \times 0.401 \text{ GPM} \times 231 \text{ pies de H}_2\text{O} \times 0.80}{33000 \times 0.80}$$

Potencia = ¼ HP

Para seleccionar el tipo de bomba a utilizar se usa la figura 4.4 teniendo como dato el flujo de combustible (0.401 GPM) y una

presión de 231 pies columna de agua, se selecciona una bomba de desplazamiento positivo tipo rotatoria y regenerativa.

El tanque de almacenamiento como el del servicio diario tendrán un calentador eléctrico, para ser utilizado al momento de prender el caldero, o sea cuando aún no se genere el vapor para calentar el combustible.

Para mover el combustible del tanque de servicio diario al quemador este tipo de caldera (catálogo de Cleaver Brooks ubicada en el anexo 3), se tiene que para operar la bomba de combustible el sistema toma fuerza del motor ventilador de tiro forzado con las siguientes características: 3HP de potencia, 230 V, 60 Hz.

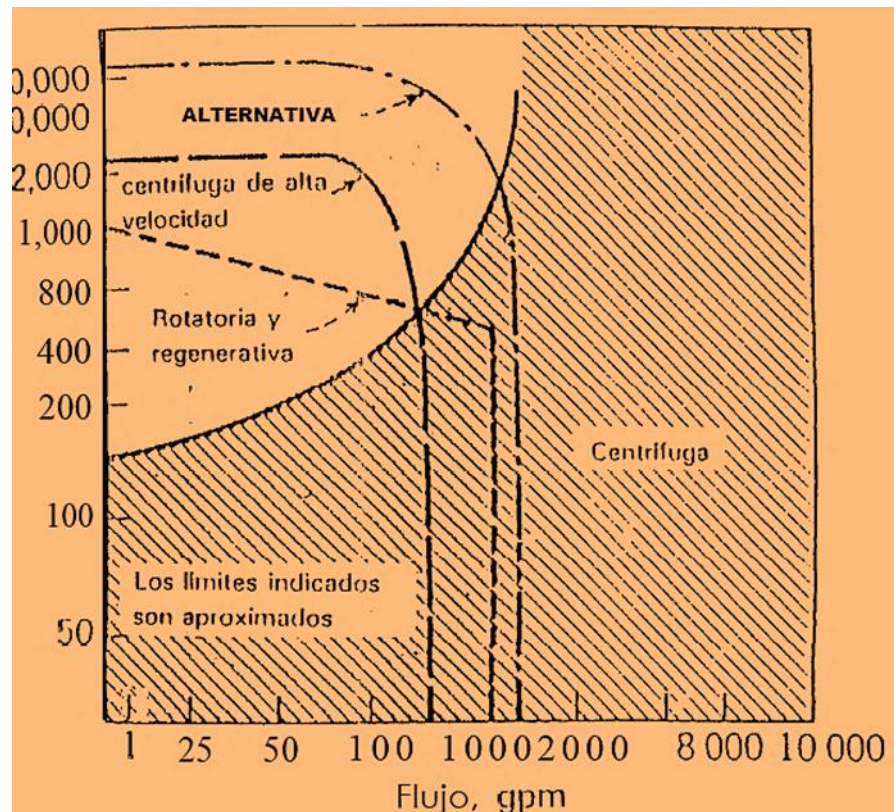


FIGURA 4.4 SELECCIÓN DE BOMBAS DE ACUERDO AL FLUJO Y PRESIÓN REQUERIDA.

Fuente de información: Libro "Calderas Industriales y marinas"

Dentro de las bombas tipos rotatorias se tiene las de engranajes internos, que es óptima para fluidos viscosos y adecuados para este sistema, la marca VIKING PUMP, recomienda el uso de este tipo de bombas para los requerimientos ya mencionados.

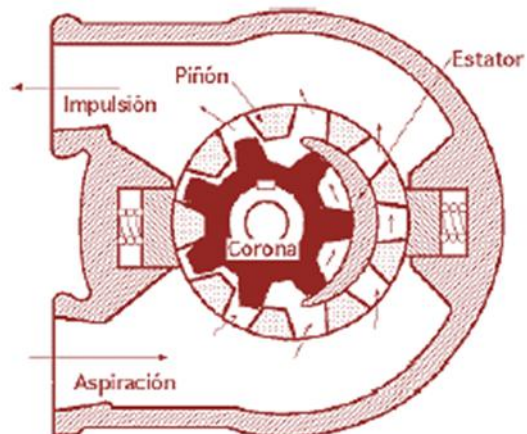


FIGURA 4.5 BOMBA DE ENGRANAJES INTERIORES.

Fuente de información: Manual Viking Pumps.

Especificación Técnica de la Bomba: Anexo 5

Motor Eléctrico: ¼ HP / 1800 RPM / 60 Hz

Bomba: Viking Pump (Modelo C 32), entrada ¼”

Velocidad nominal de la bomba: ½ GPM

Material: Hierro fundido.

4.6 Quemadores de Combustible.

Los quemadores de combustible de una caldera constituyen la parte final de todo sistema de combustible, siendo su función principal la de producir la atomización y regulación del combustible para quemarlo.

Los quemadores de combustible de los generadores de vapor se pueden clasificar básicamente de tres maneras:

- Quemadores con atomización por vapor.
- Quemadores con atomización por aire.
- Quemadores con atomización mecánica.

Quemadores con atomización por vapor.

Los quemadores que usan vapor como fluido motor son siempre del tipo de alta presión. Estos quemadores presentan desventajas que son:

- Consumo excesivo de vapor.
- Introducción en el hogar de una cantidad adicional de agua que proviene del vapor de agua, lo que ocasionaría riesgos de corrosión y pérdida de eficiencia.
- Presencia de ruido en el vapor.

Estos tipos de quemadores no son utilizados para diesel oíl y actualmente ha bajado su uso incluso para fuel oíl y otros combustibles pesados a causa de las desventajas presentadas.

Quemadores con atomización por aire.

Estos tipos de quemadores tienen la ventaja de inyectar aire adicional, la cual representa un elemento útil en la combustión.

Quemador con atomización mecánica.

Está basada en la expansión brutal del fuel oíl o diesel oíl previamente puesta a baja presión y en rápida rotación. Al efectuarse la atomización mecánica se observa la formación de una capa cónica en la nariz del quemador, esta capa se separará rápidamente por adelgazamiento y rozamiento sobre el aire de combustión inyectado alrededor del quemador.

4.7 Selección del Quemador

Las calderas Cleaver Brooks serie 60 CB que se seleccionó vienen con su quemador incorporado, es decir al seleccionar la caldera indirectamente se está seleccionando el quemador requerido, ya que los fabricantes incluyen al quemador así como también el panel de control, control de llama, y otros accesorios. A continuación se describe de manera rápida el quemador seleccionado.

El quemador es del tipo de baja presión atomizado por aire(boquilla). El quemador se enciende por medio de una chispa generada por un piloto de gas, el piloto es del tipo interrumpido y se apaga después que se ha establecido la llama principal. La secuencia de la operación del quemador, desde que se enciende hasta que se apaga, está controlada por el relevador de programación en conjunto con los dispositivos de operación, limitador y entrecierre, los cuales están conectados al circuito para proporcionar una operación segura y proteger contra técnicas incorrectas de operación.

Toda la caldera de modelo CB tienen el ensamble del quemador en la puerta delantera de la caldera. La puerta puede abrirse completamente para inspección y mantenimiento. El aire primario filtrado para atomizar el combustible es suministrado independientemente del aire para la combustión por una bomba de aire. El circuito del control del quemador opera con corriente alterna monofásica de 115 voltios, 60 Hertz CA, el motor del ventilador de tiro forzado opera generalmente con servicio trifásico al voltaje disponible.

Conjunto del quemador: Las partes esenciales de un quemador son las siguientes:

- a) Ventilador: Unidad que provee aire en el volumen y la presión adecuada para la combustión.
- b) Compresor: Provee aire a mayor presión para atomizar el combustible.
- c) Sistema de ignición: Por medio de un transformador de alto voltaje produce la chispa en los electrodos para iniciar la combustión.
- d) Control de llama: Una célula fotoeléctrica detecta la existencia de la llama y en su defecto corta el combustible y apaga la caldera.
- e) Bomba de combustible: Provee la presión necesaria para llevar el combustible hasta las boquillas del quemador.

4.8. Cálculo y Dimensionamiento de la Chimenea.

La chimenea tiene por misión la conducción de los gases de la combustión desde la caldera hasta el exterior, por lo que la chimenea debe tener el tiro suficiente para vencer la resistencia del paso de los humos a través de la caldera y la resistencia de la chimenea. Para la combustión efectiva y completa del combustible, es necesario un caudal adecuado de aire y se generará una determinada cantidad de humos, el flujo se crea y se mantiene por medio de la chimenea y

de los ventiladores, o bien la chimenea por si sola o la combinación de chimenea y de los ventiladores producen la caída de presión necesaria para mantener el flujo.

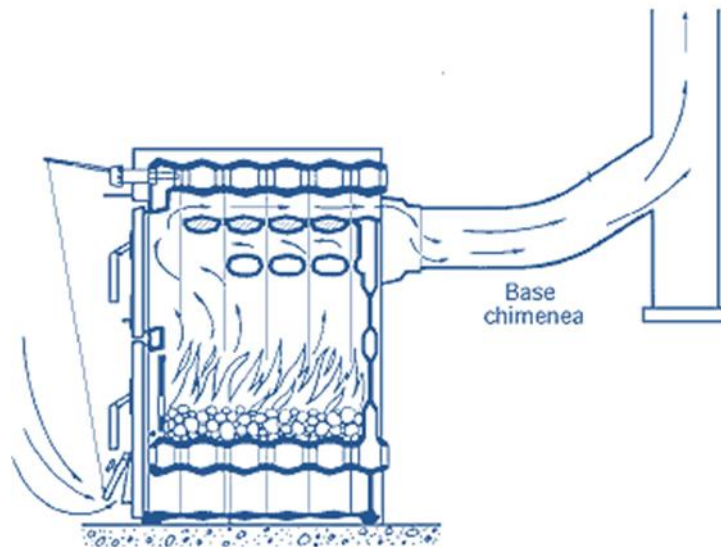


FIGURA 4.6 ESQUEMA DE UNA CHIMENEA.

Fuente de información: Centrales térmicas, circuito de aire – humos.

Se llama TIRO a la diferencia entre la presión en el lado exterior de la pared (atmosférica) y la presión estática en el lado interior de la pared del conducto o la chimenea por donde circulan los productos de la combustión en el hogar. El flujo de aire – humos a través de la caldera se puede conseguir de tres maneras denominadas: Tiro forzado, tiro inducido y tiro natural.

Una caldera de TIRO FORZADO funciona con el hogar a una presión superior a la atmósfera, un sistema de ventiladores situados a la entrada de la caldera, fuerza el aire hacia el interior con la presión suficiente para compensar la caída producida en el total del circuito de aire-humos, hasta la salida de la chimenea.

Una caldera de TIRO INDUCIDO funciona con una presión en el hogar inferior a la presión atmosférica. La presión va disminuyendo desde la entrada pasando por el hogar y conducto de salida de humos, hasta un sistema de ventiladores, llamados ventiladores inducidos, que aspiran del hogar y envían los productos de combustión hacia la chimenea.

Cuando la caldera es pequeña, el tiro se puede conseguir por el efecto de la chimenea, sin que sea necesario ningún tipo de ventilador y en tal caso la caldera se llama de TIRO NATURAL.

Se procede a calcular las dimensiones de la chimenea haciendo uso de las figuras siguientes, asumiendo una determinada temperatura

de salida de la chimenea. Se hace aproximaciones de los valores según sea necesario, por verificación de la temperatura de salida, las pérdidas de flujo y corrección por altura, si es necesario.

Datos que se necesitan previo al cálculo.

TABLA 8

DATOS PARA LOS CÁLCULOS DE LAS DIMENSIONES DE LA CHIMENEA.

Característica de la unidad	
Combustible	Fuel oíl
Vapor generado	939 kg/h
Temperatura media de los humos en la chimenea	200 °C
Tiro de la chimenea (tiro teórico recomendado)	7 mm de c.a

Para el caso del caudal de humos se utiliza la siguiente tabla:

TABLA 9
RELACIONES DE PESO PARA EL COMBUSTIBLE A UTILIZAR

Tipo de hogar	Relación en peso Caudal de humos/caudal de vapor
Combustible líquido o gaseoso	1.15
Carbón pulverizado	1.25

Fuente de información: Centrales térmicas, circuito de aire - humos por Ing. Ismael Prieto.

El caudal de humos será $1.15 \times 939 \text{ Kg/h} = \underline{1080 \text{ Kg/h}}$

Entonces de la figura 4.7 se obtiene el diámetro de la chimenea.

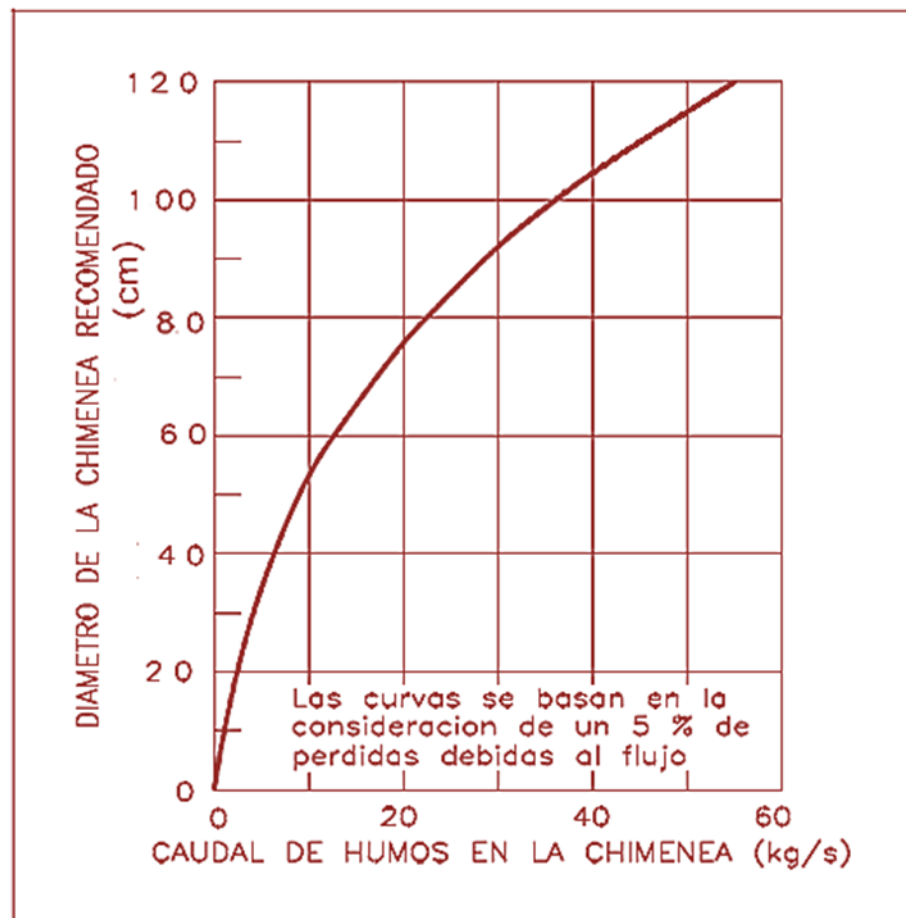


FIGURA 4.7 DIÁMETRO RECOMENDADO DE LA CHIMENEA PARA UN RANGO DETERMINADO DE CAUDALES DE GAS.

Fuente de información: Centrales térmicas, circuito de aire – humos.

Para un caudal de humos de 0.35 Kg/s se tiene un diámetro aproximado de 30 cm.

Para aproximar la altura se hace uso de la figura 4.8.

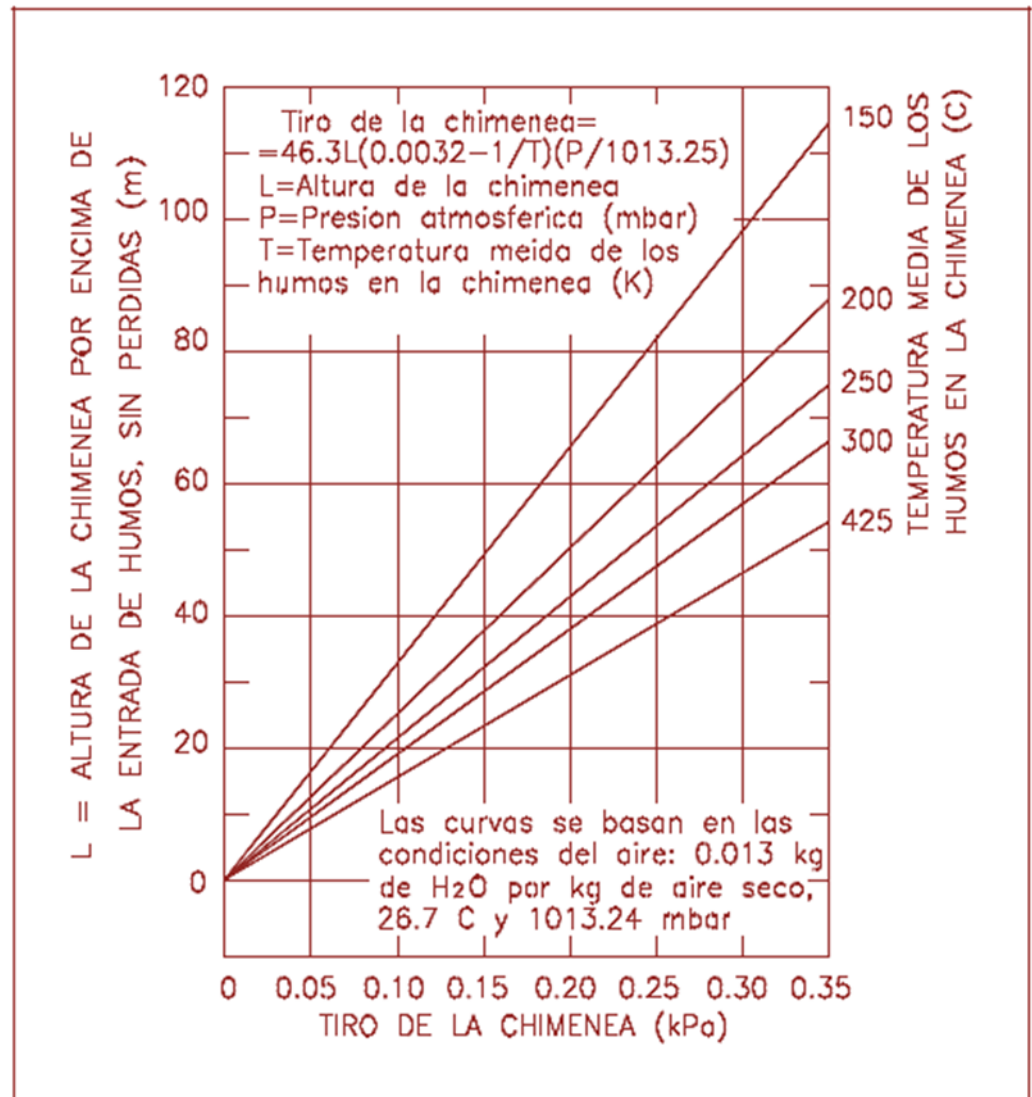


FIGURA 4.8 ALTURA DE LA CHIMENEA EN FUNCIÓN DEL TIRO Y DE LA TEMPERATURA DE LOS HUMOS.

Fuente de información: Centrales térmicas, circuito de aire – humos.

Para una combustión satisfactoria, sin peligro de que la llama se apague, es recomendable un tiro promedio de 7 mm de columna de

agua = 0.07 Kpa, y la temperatura de 200 ° C, se tiene que la altura aproximada es de 13 m.

Con la altura y diámetro de la chimenea se puede calcular el tiro real de la chimenea por medio de la siguiente tabla:

TABLA 10

TIRO DE LA CHIMENEA EN PA /M (PASCAL/METRO).

TEMPERATURA DE HUMOS		VOLUMEN ESPECIFICO HUMOS m ³ /kg	TEMPERATURA DEL AIRE, K			
			277.55	288.75	299.85	310.95
C	K		VOLUMEN ESPECÍFICO DEL AIRE, m ³ /kg			
			0.78872	0.82055	0.85209	0.88363
121.1	394.25	1.08352	3.38543	2.90279	2.46004	2.04890
260	533.15	1.46526	5.74515	5.26252	4.81976	4.40862
537.8	810.95	2.22874	8.03955	7.55691	7.11416	6.70302
815.5	1088.65	2.99195	9.16279	8.68016	8.23740	7.82626
1093.6	1366.75	3.75626	9.83022	9.34758	8.90483	8.49369
1371.1	1644.25	4.51891	10.27116	9.78853	9.34578	8.93464

Fuente de información: Centrales térmicas, circuito de aire – humos.

Se obtiene temperatura de humos 200 ° C y temperatura del aire 26° C (299 K), interpolando el valor se tiene que el tiro es de 4.5 Pa/m.

Altura $13 \text{ m} \times 4.5 \text{ Pa/m} = 68.58 \text{ Pa} = \underline{6.858 \text{ mm c.a}}$, que se asemeja al valor teórico empleado para los cálculos respectivos, por lo que se dice que los valores calculados están dentro del valor correcto.

De nada serviría dimensionar correctamente la chimenea, si no se tienen los materiales constructivos y un diseño adecuado.

Materiales Constructivos.

Los materiales de la chimenea en contacto con los humos deben ser resistentes a las altas temperaturas y a las posibles corrosiones ácidas (corrosión de extremo frío causada por ácido sulfúrico), que se originan. Los materiales pueden ser refractarios, de material cerámico, de acero inoxidable u otro material idóneo, no se debe utilizar ladrillo normal ni tampoco acero galvanizado.

Diseño.

La chimenea debe ser de sección constante en todo su recorrido, pudiendo ser rectangular, cuadrada, circular u ovalada. En la salida de la chimenea no debe haber edificaciones cercanas, en la base vertical debe haber un fondo de saco con registro para el depósito de hollines y agua de lluvia, en el conducto de conexión de la caldera a

la chimenea es conveniente colocar una compuerta para la regulación del tiro.

En el anexo 1 se muestra el plano de la chimenea, donde se señalan el dimensionamiento de la chimenea.

4.9 Control de la Combustión en la Caldera.

El control de la combustión en las calderas es importante y se la realiza a través de los gases de escape lo cual permite establecer si el combustible se está quemando adecuadamente o se necesita hacer correctivos.

Siempre se debe tener presente que el proceso de combustión se lleva a cabo adecuadamente si son correctos cuatro factores:

- Una cantidad comburente suficiente para suministrar el oxígeno adecuado.
- Una mezcla adecuada de combustible y comburente.
- Una temperatura de ignición apropiada para iniciar y mantener el proceso de combustión.
- Un tiempo suficiente que permita la combustión completa.

La calidad de la combustión tiene influencia directa en la eficiencia y el mantenimiento de la caldera, por lo que uno de los principales indicadores de una combustión incompleta es el exceso de humo generado, llegando a producir depósitos de hollín sobre las superficies de transferencia de calor que actúan como aislante, con pérdidas de combustibles elevadas.

Para reducir o eliminar el problema de exceso de humo se debe tomar ciertas medidas correctivas tales como:

- Ajuste del tiro.
- Eliminación de fugas.
- Limpieza o reemplazo de boquillas de los quemadores.

El aparato tradicional más utilizado para analizar los gases de combustión es el aparato Bacharach.



FIGURA 4.10 APARATO DE BACHARACH.

Fuente de información: Eficiencia de Calderas.

El aparato Bacharach realiza varias pruebas de combustión, tales como:

- Prueba con termómetro de chimenea.
- Prueba con el analizador Fryite de Bacharach para el CO₂.
- Prueba de opacidad de humos con el medidor true-spot de Bacharach.

Para la prueba con termómetro de chimenea, se utiliza un termómetro ubicado en el conducto de la chimenea, la temperatura de los humos deberá estar de acuerdo con las especificaciones del

fabricante, para calderas de capacidades pequeñas está por los 200 °C. El analizador Fyrite toma una muestra de los gases de combustión para efectuar la medición del CO₂.

La prueba de opacidad de humos consiste en comparar el color de la mancha que deja en un papel filtro los gases de escape, con los colores de la escala de opacidad Bacharach, la cual está numerada desde el cero que corresponde al humo blanco, hasta el número nueve que corresponde al humo más negro. Si el papel filtro no se ennegrece más del número dos, se puede considerar que la combustión es satisfactoria, por el contrario nunca se deberá rebasar el número cuatro.

Con la medición de la temperatura de los gases, contenido de CO₂ y opacidad de humos, se puede realizar los ajustes necesarios en el quemador para una buena combustión.

CAPÍTULO 5

5. SELECCIÓN DE LOS CONTROLES DE LA CALDERA.

Los controles automáticos de la caldera deben cumplir dos funciones básicas: regulación y seguridad. La verificación de la eficiencia de operación de cada uno de ellos debe ser frecuente y rigurosa debido a que las calderas son equipos industriales de alto peligro, esta verificación puede ser efectuada a través de los instrumentos de medición de temperatura, presión, composición química de gases de combustión etc.

Siempre es necesario que una caldera mantenga una presión de trabajo constante para la gran diversidad de caudales de consumo, por lo cual debe ser capaz de:

- Aportar una energía calorífica suficiente a través de la combustión del combustible con el aire.
- Desde ese punto de vista de seguridad, el nivel debe estar controlado y mantenido dentro de los límites.
- Garantizar una llama segura en la combustión.

El control de las calderas se basa en 3 aspectos fundamentales que constituyen la combustión, la seguridad de la llama, y el nivel del agua en la caldera.

5.1 Control de Nivel.

La forma de controlar el nivel de agua es mediante el indicador de nivel, este consiste en un tubo de cristal, la cual muestra el nivel real de agua en la caldera, de esta forma se muestra la lectura. Estos indicadores de nivel están propensos a daños por la corrosión de los químicos en el agua de la caldera, cualquier señal de corrosión obliga a cambiar el cristal.

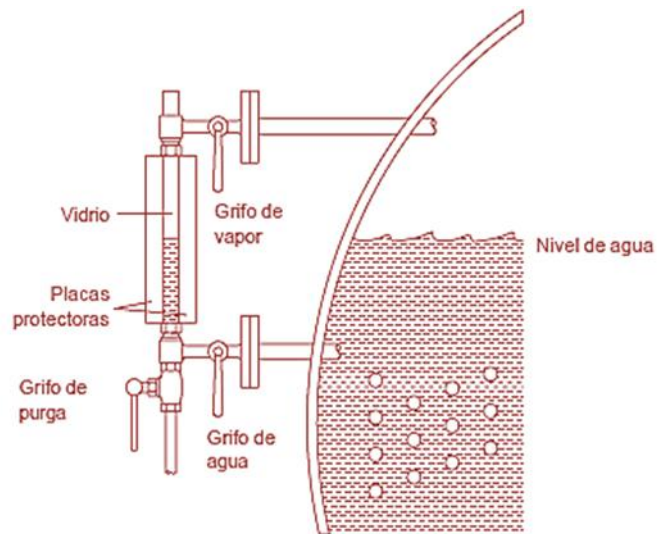


FIGURA 5.1 INDICADOR DE NIVEL EN LA CALDERA.

Fuente de información: Manual Cleaver Brooks.

Control de la bomba y cierre de bajo nivel de agua

Este control que opera por medio de un flotador responde al nivel de agua de la caldera, el control efectúa dos funciones diferentes:

- Detiene la alimentación del quemador si el nivel del agua es menor que el nivel seguro de operación, activando el indicador de nivel en el panel de control.
- Arranca y detiene la bomba alimentadora de agua para mantener el agua al nivel de operación adecuado.

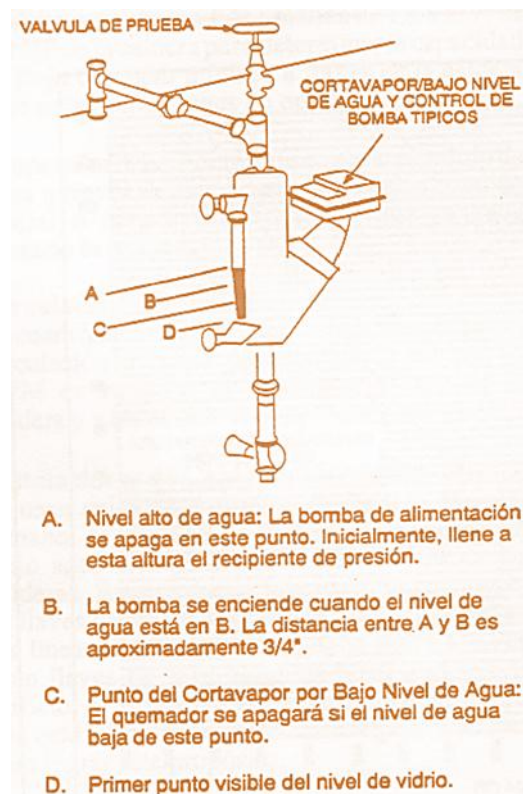


FIGURA 5.2 CONTROL DEL NIVEL DE AGUA EN LA CALDERA.

Fuente de información: Manual Cleaver Brooks.

5.2 Control de la Combustión.

La regulación de la combustión es requerida para mantener constante la presión de vapor en la caldera. Sus variaciones se toman como una medida de la diferencia entre el calor que produce

la caldera en forma de vapor y el calor que se suministra con la combustión.

El controlador de la presión de vapor ajusta la válvula de control de combustible, la señal procedente del caudal de aire es modificada por un relé de relación para ajustar la relación entre el aire y combustible y pasa a un controlador que lo compara con la señal de caudal de combustible.

Si la proporción no es correcta se emite una señal al servomotor de mando del ventilador o a la válvula de mariposa, de modo que el caudal de aire es ajustado hasta que la relación aire-combustible sea correcta.

Existen tres tipos básicos de control de combustión:

Control todo o nada (on-Off).

Este dispositivo trabaja entre dos niveles de presión para suministrar y para parar tanto el suministro de aire como la alimentación de combustible.

Control proporcional.

Mantiene una presión constante de vapor así como una combustión eficiente, la respuesta de presión de vapor es basada en la hipótesis de que el registro de aire en una posición dada suministrará aire para que a un caudal dado de combustible, se mantenga una relación combustible-aire constante a través del rango de carga.

Control integral.

Este tipo de control va un paso más allá del control proporcional, debido a que puede regular los caudales de aire y combustible, así como las pérdidas de tiro. La acción integral genera una señal proporcional al mantenimiento del error, cuando más tiempo permanezca el error, mayor será la respuesta generada por la acción integral.

Por lo tanto el sistema de control integral funciona con una mayor precisión, lo cual es más conveniente en calderas que operan con cargas fluctuantes por largos períodos de tiempo.

5.3 Control de Llama.

El control de llama es muy importante desde el punto de vista de seguridad en la operación de las calderas. Para que el

funcionamiento de los quemadores sea correcto, estos necesitan que la llama producida por el combustible sea estable, de calidad, y que además se mantenga en estas condiciones mientras se encuentre en marcha.

Se efectúa por medio de un controlador de presión (presuretrol) el que controla el suministro de combustible y aire al quemador. El controlador de presión activa un motor eléctrico reversible que acciona la válvula de regulación de combustible y la entrada de aire.

Existe un control adicional de seguridad mediante una célula fotoeléctrica, la cual en caso de falla corta el suministro de combustible. El lente de la fotocélula debe mantenerse limpio, debido a que la formación de hollín o polvo producirá una falsa información a la misma con la consiguiente inestabilidad de operación.

Ante una falla en la llama, el sistema de protección, deben actuar inmediatamente a través de detectores de llama para que el conjunto caiga en seguridad y evite la entrada de combustible sin quemarlo, parando la instalación y eliminando de esta manera el peligro de su eventual encendido y explosión.

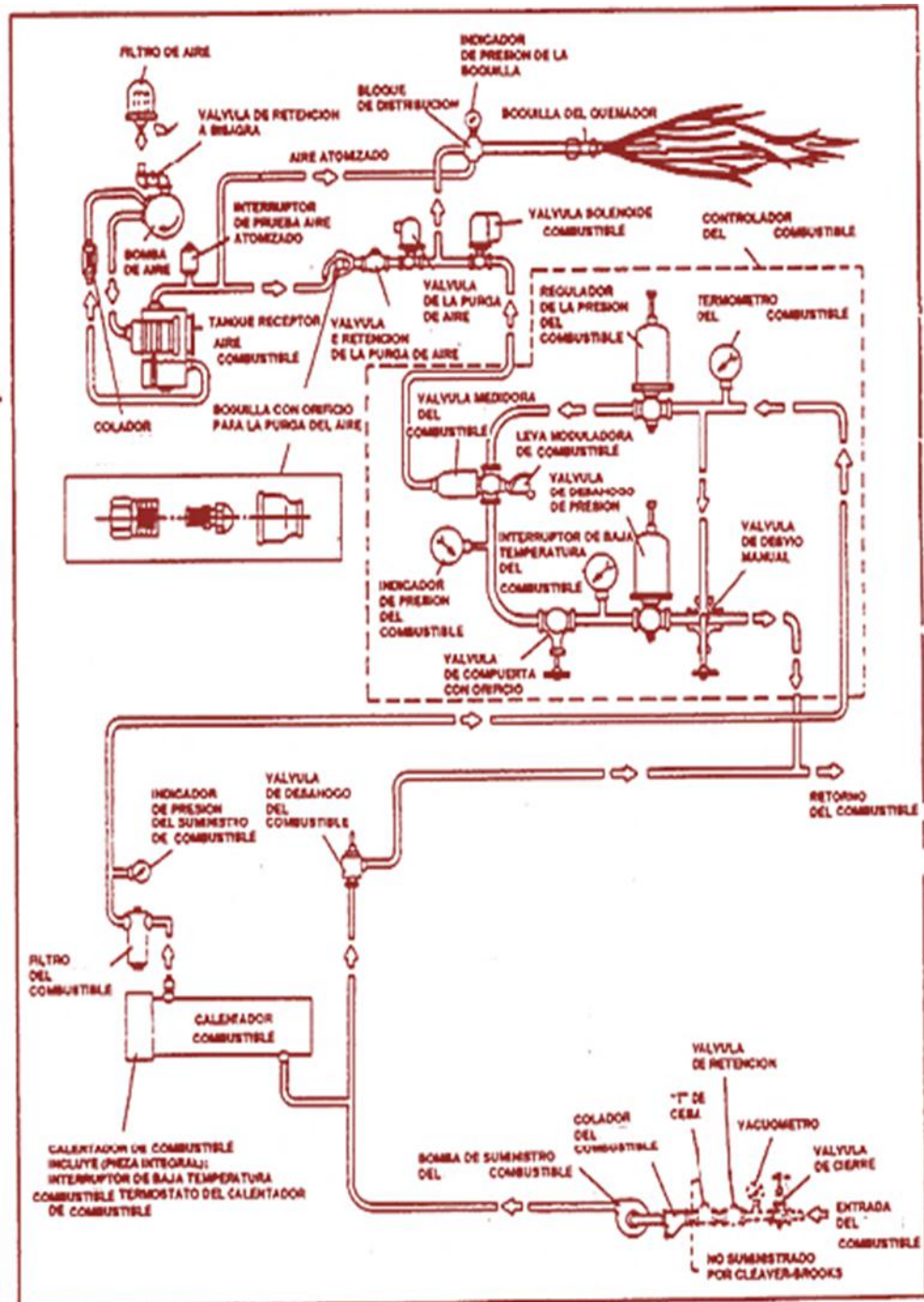


FIGURA 5.3 DIAGRAMA ESQUEMÁTICO DEL FLUJO DE COMBUSTIBLE

FUEL OÍL N^o 6.

Fuente de información: Manual Cleaver Brooks.

5.4 Programadores

Son dispositivos de control que se programan para detectar alguna falla mediante alarmas u otro tipo de señales. Los detectores de llama están conectados a programadores con relés de seguridad de llama que puedan abarcar desde una simple alarma de falla de llama que incluya la parada de la caldera hasta una programación completa que realice las siguientes funciones:

- Prebarrido o prepurga, es decir limpieza de los gases que pudieran haberse acumulado durante la última combustión en el hogar hasta antes de cada encendido.
- Encendido de la llama piloto.
- Encendido de la llama principal.
- Parada de instalación.
- Postbarrido, que es la limpieza de los gases quemados.

5.5 Controles de Vapor.

Dentro de los controles de vapor se detalla a continuación lo más importantes:

Indicador de presión

Indica la presión interna de la caldera.

Control de la presión máxima de operación

Interrumpe el circuito para detener la operación del quemador cuando la presión excede el ajuste seleccionado.

Válvula de prueba

Esta válvula permite que se escape el aire de la caldera durante el llenado y facilita la inspección rutinaria de la misma.

Válvula de seguridad

El propósito de esta válvula es eliminar el exceso de presión sobre la diseñada para la caldera.

Colector del condensado

Drena el condensado y evita la pérdida de vapor, el condensado debe ser conducido por tubería a un lugar seguro de descargue.

Válvula de retención

Evita la entrada de aire durante periodos de paralización.

5.6 Termostatos.

Este dispositivo de control consiste en un bulbo sensor que transmite las variaciones de temperatura detectadas en los contactos eléctricos contenido en su cuerpo principal. Dentro de lo que puede ser usado el termostato están:

Termostatos del calentador de combustible.

Percibe la temperatura del combustible y controla la apertura y cierre de la válvula solenoide del vapor para mantener la temperatura requerida del combustible.

Termómetro de la chimenea.

Indica la temperatura de los gases de combustión en la chimenea.

5.7 Presostatos.

Los presostatos son dispositivos de control de presión con fines de proporcionar la seguridad operacional de las calderas, su función es limitar los excesos de presión de vapor actuando en combinación con el circuito eléctrico que esta a su vez conectado con el motor del quemador.

Los presostatos también pueden ser usados en el circuito de combustible para detectar fallas por baja presión del combustible.

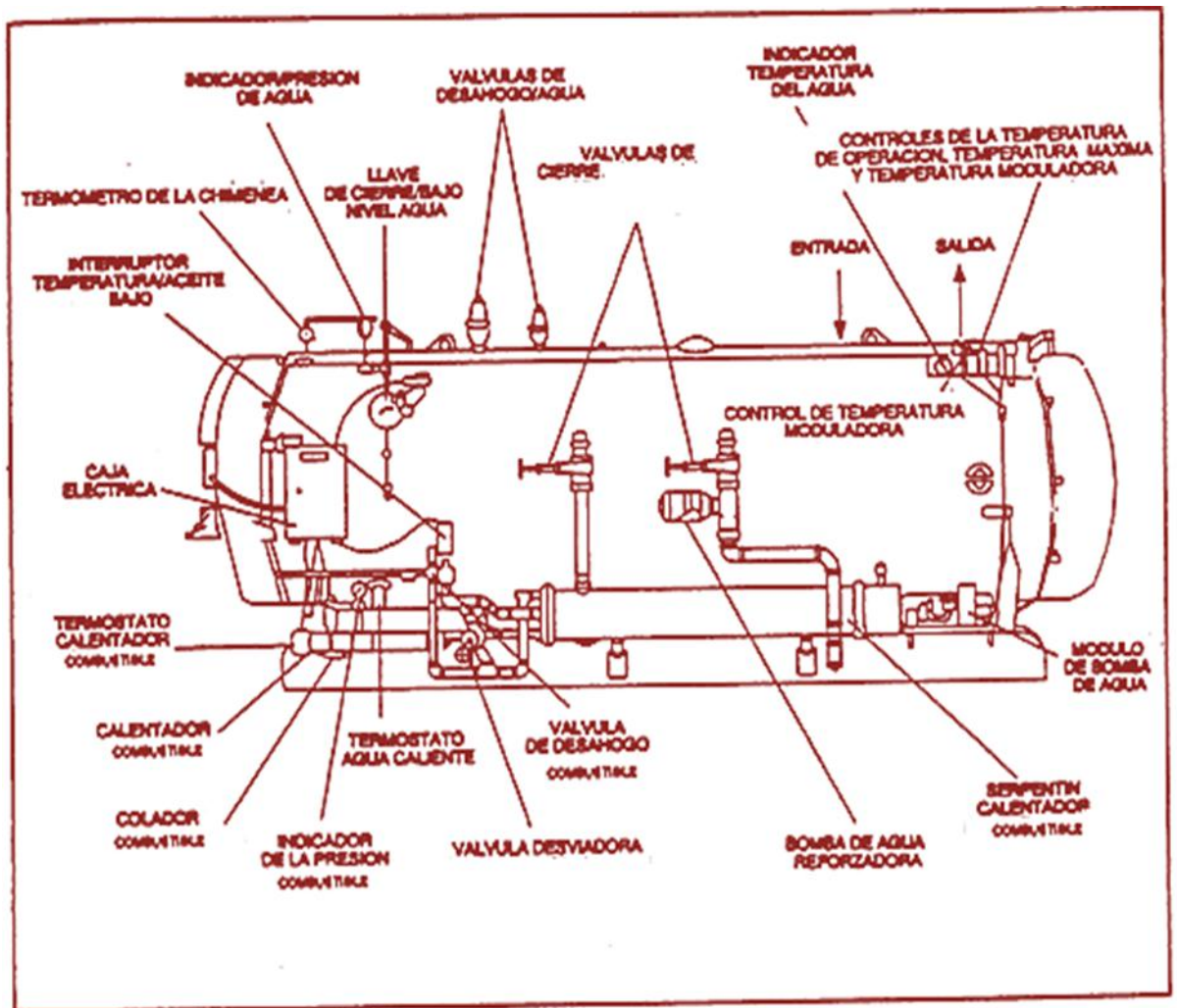


FIGURA 5.4 ESQUEMA DE CONTROLES DE TEMPERATURA Y VAPOR DE LA CALDERA.

Fuente de información: Manual Cleaver Brooks.

Descripción de los controles comunes de las calderas.

Motor del ventilador de tiro forzado

Impulsa directamente el ventilador de tiro forzado para proveer aire de combustión.

Arranque del motor del ventilador de tiro forzado

Le da energía al motor del ventilador de tiro forzado.

Ventilador de tiro forzado

Suministra todo el aire, bajo presión para la combustión del combustible del piloto, del combustible principal y para la purga.

Transformador de ignición

Provee la chispa de alto voltaje para la ignición del piloto gas o el piloto de fuel oíl.

Interruptor de baja alimentación

Un interruptor auxiliar interno, actuado por la leva del eje del motor, que debe estar cerrado para indicar que la compuerta de aire y la válvula medidora del combustible estén en la posición de baja alimentación antes de que ocurra un ciclo de ignición.

Interruptor manual-automático

Cuando se coloca en automático la operación subsecuente está dirigida por el control modulador, que controla la posición del motor de modulación según la demanda de la carga. Cuando se coloca en manual el motor de modulación, por medio del control manual de la llama, puede colocarse a la regulación deseada para el encendido del quemador. El objetivo principal de la posición manual es comprobar y ajustar la relación de aire-combustible dentro de todo el rango de alimentación o de encendido.

Control de llama

Un potenciómetro operado manualmente que permite ajustar el motor modulador a la regulación deseada de alimentación del quemador cuando el interruptor manual-automático está en la posición manual. Se usa principalmente para ajustar la entrada de combustible inicial o subsiguiente durante la operación del encendido.

Luces indicadoras

Proveen información visual de la operación de la caldera, como:

- Falla de la caldera.
- Demanda de carga.
- Válvula de combustible (válvula abierta).

- Bajo nivel de agua.

Detector de llama

Monitorea el piloto gas y activa el relevador de programación de la llama en respuesta a una señal de llama, y continúa verificando la llama principal después que finaliza el período de prueba piloto.

Alarma.

La mayoría de las calderas modernas están equipadas con diversos aparatos de alarma. La alarma funciona cuando el nivel del agua está demasiado bajo, para llamar la atención del operador que deberá rectificar la condición de funcionamiento. Se encuentran entre éstos los silbatos, que pueden ser instalados directamente sobre la caldera o la columna hidrométrica y los tapones fusibles.

Los tapones fusibles consisten de un tapón de cobre perforado y sellado con una aleación de bajo punto de fusión, enroscado en las paredes de la caldera con el objeto de facilitar su reemplazo.

Colador del combustible.

Se suministra para evitar que entre material extraño a todos los sistemas del quemador.

Calentador de Combustible (eléctrico)

Provee una fuente de energía que se usa para calentar suficiente combustible para mantener baja alimentación durante los arranques fríos antes de producir vapor.

Calentador de Combustible (vapor)

Calienta el combustible por medio del vapor, los calentadores de vapor deben operar a menos de 15 psi, esto se logra con el uso de una válvula reguladora de presión de vapor.

Regulador de presión de vapor

Se ajusta para reducir la presión para mantener adecuadamente la temperatura requerida del combustible.

Válvula de Purga de Aire

La válvula solenoide se abre simultáneamente con el cierre de la válvula solenoide de combustible cuando se apaga el quemador, permitiendo que el aire comprimido purgue el combustible de la boquilla del quemador y la tubería adyacente. Este combustible se quema con la llama que se está extinguiendo, la cual sigue quemando aproximadamente 4 segundos después que se cierra la válvula solenoide del combustible.

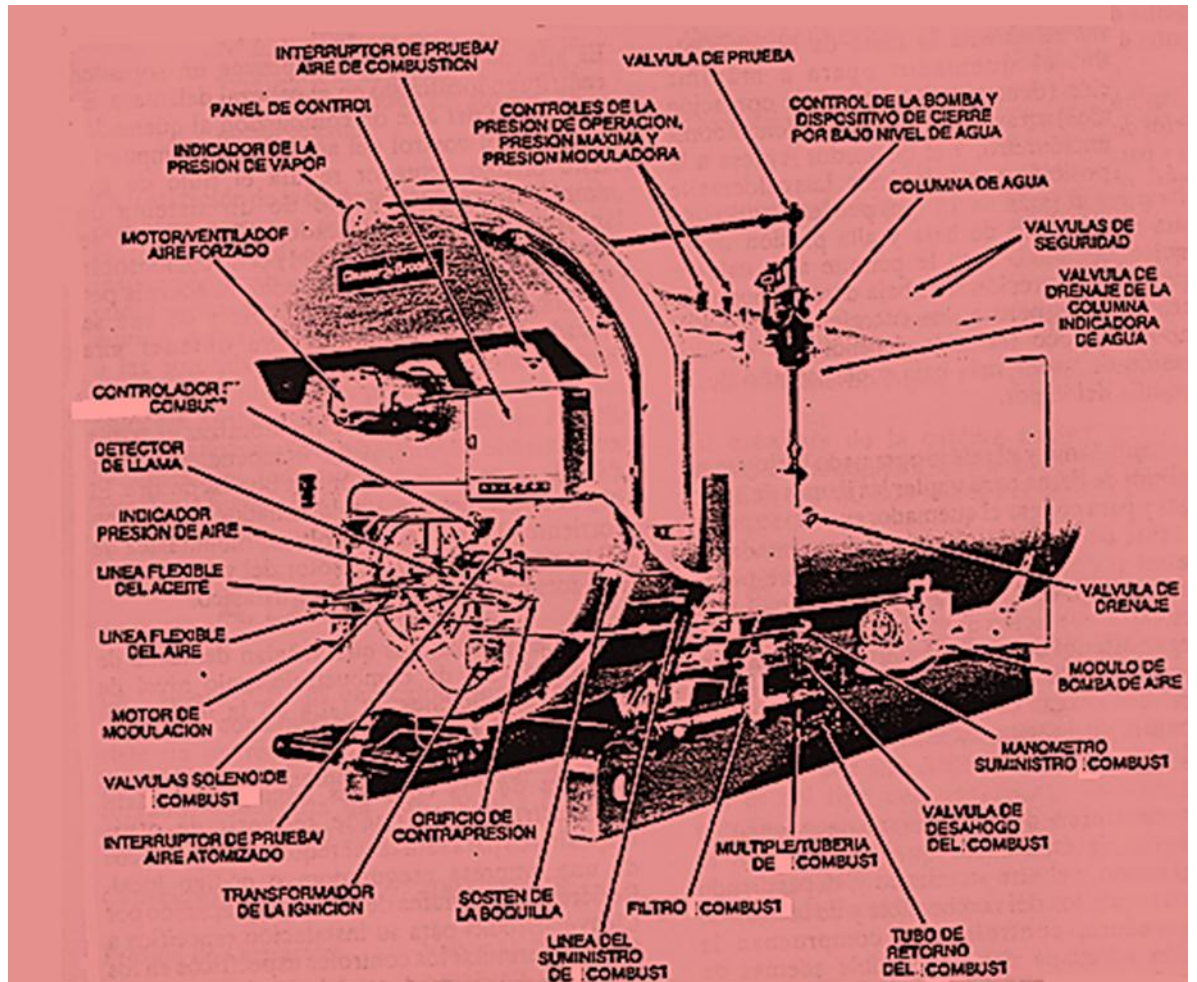


FIGURA 5.5 ESQUEMA DE LOS CONTROLES DE LA CALDERA.

Fuente de información: Manual Cleaver Brooks.

CAPÍTULO 6

6. CÁLCULO Y DIMENSIONAMIENTO DE LAS TUBERÍAS DE VAPOR Y DE RETORNO DE CONDENSADO.

La red de distribución de vapor junto con los reguladores de presión y temperatura, constituye la parte central de una instalación para generación de vapor, esta va a ser la encargada de conducir el vapor generado por la caldera hacia los diferentes puntos de demanda existentes en el proceso.

Se debe tener en cuenta que la mayor parte de las mejoras en estos sistemas, están después de la generación de vapor, esto es, en la operación, mantenimiento y en el sistema de distribución.

En estas áreas normalmente se tienen fugas y equipos funcionando inadecuadamente y por lo tanto, es donde se tienen pérdidas de vapor, por lo que estas son áreas las que nos ofrecen oportunidades de recuperar calor a través del uso de trampas de vapor, retorno de condensado e intercambiadores de calor.

El aire y la humedad son dos elementos indeseables para el vapor, debido a que el aire disminuye la temperatura de vapor, mientras la humedad hace disminuir el poder calorífico.

6.1 Factores Necesarios para Dimensionar Tuberías de Vapor.

Al momento de dimensionar tuberías de vapor se debe tener presente lo siguiente:

- Si la tubería es subdimensionada se provocará altas caídas de presión y elevadas velocidades que causarían ruido y erosión.
- Si la tubería es sobredimensionada tendría un costo muy alto y consecuente pérdida de calor.

Cuando las tuberías de vapor son dimensionadas e instaladas incorrectamente, el vapor no llegue a los equipos a las condiciones

de presión y temperatura deseadas, formando golpes de ariete y erosiones en las mismas, por tal motivo es necesario conocer ciertos factores indispensables para un correcto dimensionamiento.

Caudal másico

Es la cantidad de vapor que fluye a través de la tubería de vapor que se quiere dimensionar.

Presión de vapor

Es aquella presión que se registra al comienzo de la tubería que se va dimensionar.

Caída de presión máxima admisible

Es la máxima caída de presión que se puede admitir en el tramo de tubería que se está dimensionando.

Longitud total de tubería

Es la longitud de la tubería horizontal más la longitud equivalente por la presencia de accesorios en la misma.

6.2 Observaciones en el Cálculo de Tubería de Vapor.

Las observaciones más importantes que hay que tener presente para el cálculo de las tuberías de vapor son:

- Mientras más baja sea la presión del vapor, mayor tamaño de tubería se requerirá debido al incremento que sufre el volumen específico.
- A mayor caudal, es decir a mayor velocidad se incrementa la caída de presión para un tamaño determinado de tubería.
- Debido a las altas velocidades que acompañan a toda caída de presión, el vapor erosionará más fácilmente las tuberías especialmente en los codos y en los cambios de dirección.
- El vapor que fluye en una tubería a altas velocidades puede producir ruidos excesivamente elevados.

6.3 Distribución de las Tuberías de Vapor.

La distribución de las tuberías de vapor depende de la cantidad de equipos que operan con vapor y de su ubicación dentro de la planta procesadora. Deberá elegirse la distribución más óptima de tal modo que asegure un buen funcionamiento del sistema y no se produzcan caídas de presión significativas, evite pérdidas excesivas de calor y minimice costos de instalación.

En la figura 6.1 se muestra gráficamente la distribución de las tuberías de vapor principales y secundarias.

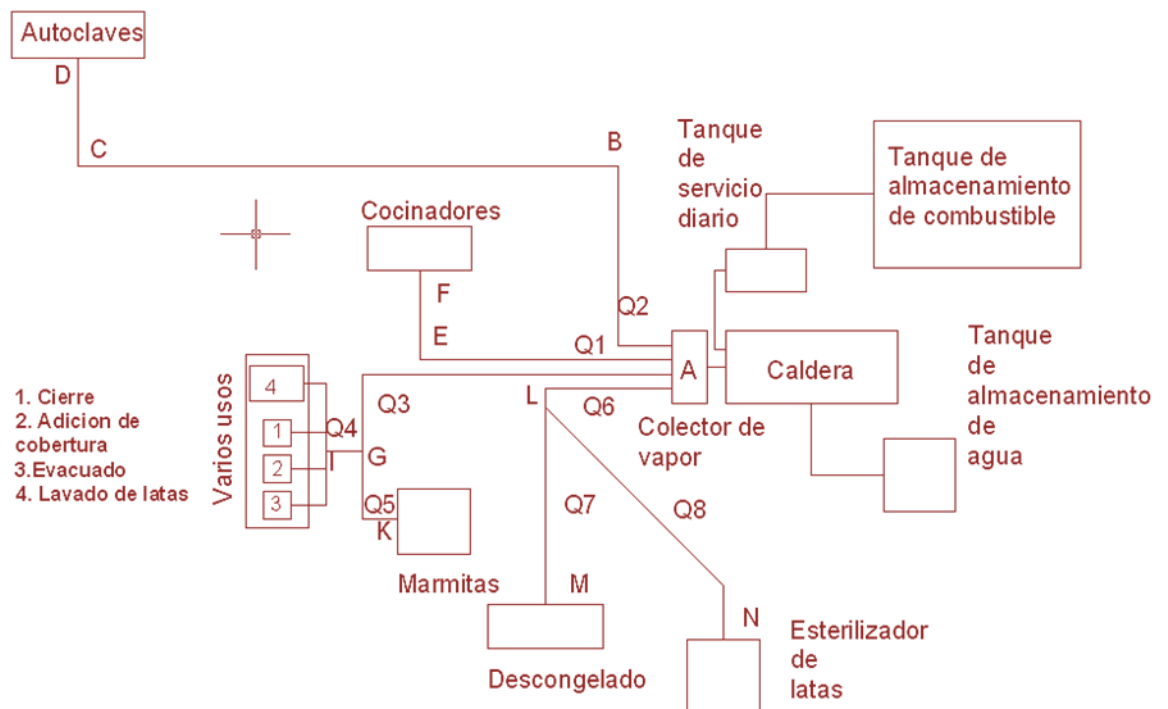


FIGURA 6.1 ESQUEMA GENERAL DE DISTRIBUCIÓN DE VAPOR EN UNA FÁBRICA DE SARDINAS.

6.4 Cálculo y Dimensionamiento de las Tuberías de Vapor.

Para dimensionar las tuberías de vapor se sigue un procedimiento, el cual vamos a emplear unos diagramas prácticos elaborados por ingenieros especializados en vapor, que van a servir para las instalaciones de vapor. Si la presión normal de operación en la caldera se la mantiene con la presión de trabajo de 130 psi, se debe estimar una caída de presión debido al momento de ingresar al colector de vapor, este valor se lo puede conocer mediante la lectura de un manómetro instalado en el colector de vapor, pero si no se conoce este valor se puede considerar según la experiencia en 3psi de caída de presión. Por lo que en el punto de referencia A se tendrá una presión de 127 psi.

A partir de este punto, se distribuirá el vapor a los diferentes equipos mediante tuberías principales y secundarias que deben cubrir las distancias que se presentan en la tabla.

TABLA 11

DISTANCIAS A PUNTOS DE CONSUMO DE VAPOR.

Distancias entre el colector de vapor y puntos de consumo			
Distancias del colector de vapor a puntos de consumo	Tramo de tubería Principal (m)	Tramo de tubería Secundaria (m)	Distancia total a equipos (m)
A los autoclaves	A-B-C-D : 24.5	-----	24.5
A los cocinadores	A-E-F : 9.5	-----	9.5
A las marmitas	A-G : 11	G-K : 2.75	13.75
Al proceso de descongelado	A-L : 3.5	L-M: 6	9.5
Al proceso de esterilizado de latas	A-L : 3.5	L-N: 12.5	16
Conexión Varios usos	A-G:11	G-I: 1	12
Varios usos: Evacuado: 2.5 m , adición de cobertura :1.5 m, cierre de latas :1.5 m, lavado de latas :2.7 m			

Los caudales en los puntos de consumo, se presentan en la siguiente tabla con un 10% adicional para vencer las pérdidas.

TABLA 12
CAUDALES DE VAPOR.

Caudales de vapor para la fábrica de sardinas		
Sección	Demanda de vapor (lb/h)	Caudal de vapor (lb/h)
Marmitas	690 + 10%	$Q_5 = 759$
Cocinadores	785.91 + 10%	$Q_1 = 864.22$
Autoclaves	834.90 + 10%	$Q_2 = 918.39$
Descongelado	157.59 + 10%	$Q_7 = 173.19$
Esterilizadores	35.26 + 10%	$Q_8 = 38.64$
Varios usos	587 + 10%	$Q_4 = 653$
$Q_3 = Q_4 + Q_5 = 1667 \text{ lb/h}$		
$Q_6 = Q_7 + Q_8 = 211.83 \text{ lb/h}$		
<p>Varios USOS: $Q_4 = Q_{\text{evacuado}} + Q_{\text{adición de cobertura}} + Q_{\text{cierre de latas}} + Q_{\text{lavado de latas}}$</p>		
<p>$Q_4 = 260 + 108.54 + 76 + 209 = 653 \text{ lb/h}$</p>		

La velocidad del vapor en tuberías principales se recomienda sea de 6000 pies/min; mientras que para tuberías secundarias se recomienda sea de 4000 pies/min.

A continuación se presenta el desarrollo y cálculos para el dimensionamiento de las tuberías de acuerdo a los requerimientos analizados.

Dimensionamiento de las tuberías principales:

Tramo Principal A-B-C-D:

Utilizando la figura 6.2, e ingresando con el caudal $Q_2 = 918.39$ lb/h, se desplaza horizontalmente hasta cortar con una presión de 127 psi. A partir de ese punto se asciende verticalmente hasta alcanzar en la parte superior del diagrama la horizontal correspondiente a una velocidad de $v = 6000$ pies /min, y se encuentra que la tubería requerida es de $1 \frac{1}{4}$ ".

Diámetro de la tubería principal tramo A-B-C-D = **$1 \frac{1}{4}$ pulg.**

Cálculo de la caída de presión a través del tramo A-B-C-D:

Siguiendo con este dato del caudal $Q_2 = 918.39 \text{ lb/h}$, se ingresa en el diagrama de la figura 6.3, y se desplaza verticalmente hasta interceptar la línea de $1\frac{1}{4}$ ". Horizontalmente a la izquierda del diagrama se lee una caída de presión de 5.8psi, este valor se lo multiplica por un factor de corrección (0.804), debido a que el diagrama 6.3 está diseñada para vapor saturado a 100 psig, por lo que se tiene $(5.8 \text{ psig} / 100 \text{ pies}) \times (0.804) = 0.046 \text{ psig/pies}$.

Como ya se conoce la longitud del tramo principal A-B-C-D, y es 80.38 pies, se calcula la pérdida de presión a través de este tramo y con ello conocer la presión disponible en el punto de consumo (autoclaves).

Si se considera un 10% adicional debido a la presencia de accesorios. Por lo que se tiene aproximadamente:

Tramo A-B-C-D:

$$127 \text{ psi} - (0.046 \text{ psi/pies}) (80.38 + 8.038) \text{ pies} = \mathbf{126 \text{ psi.}}$$

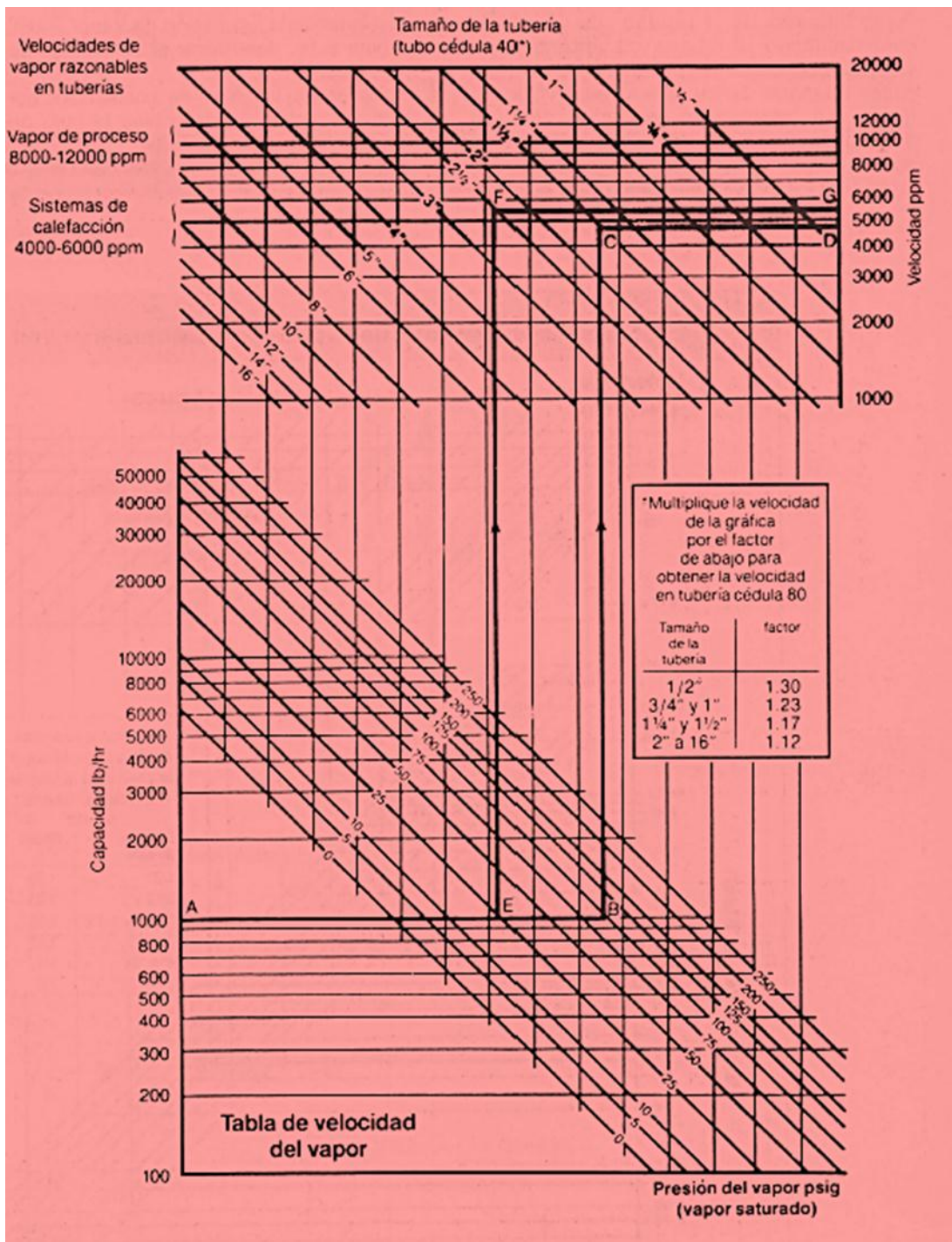


FIGURA 6.2 DIAGRAMA PARA DIMENSIONAR TUBERÍAS DE VAPOR.

Fuente de información: Libro "Calderas Industriales y marinas"

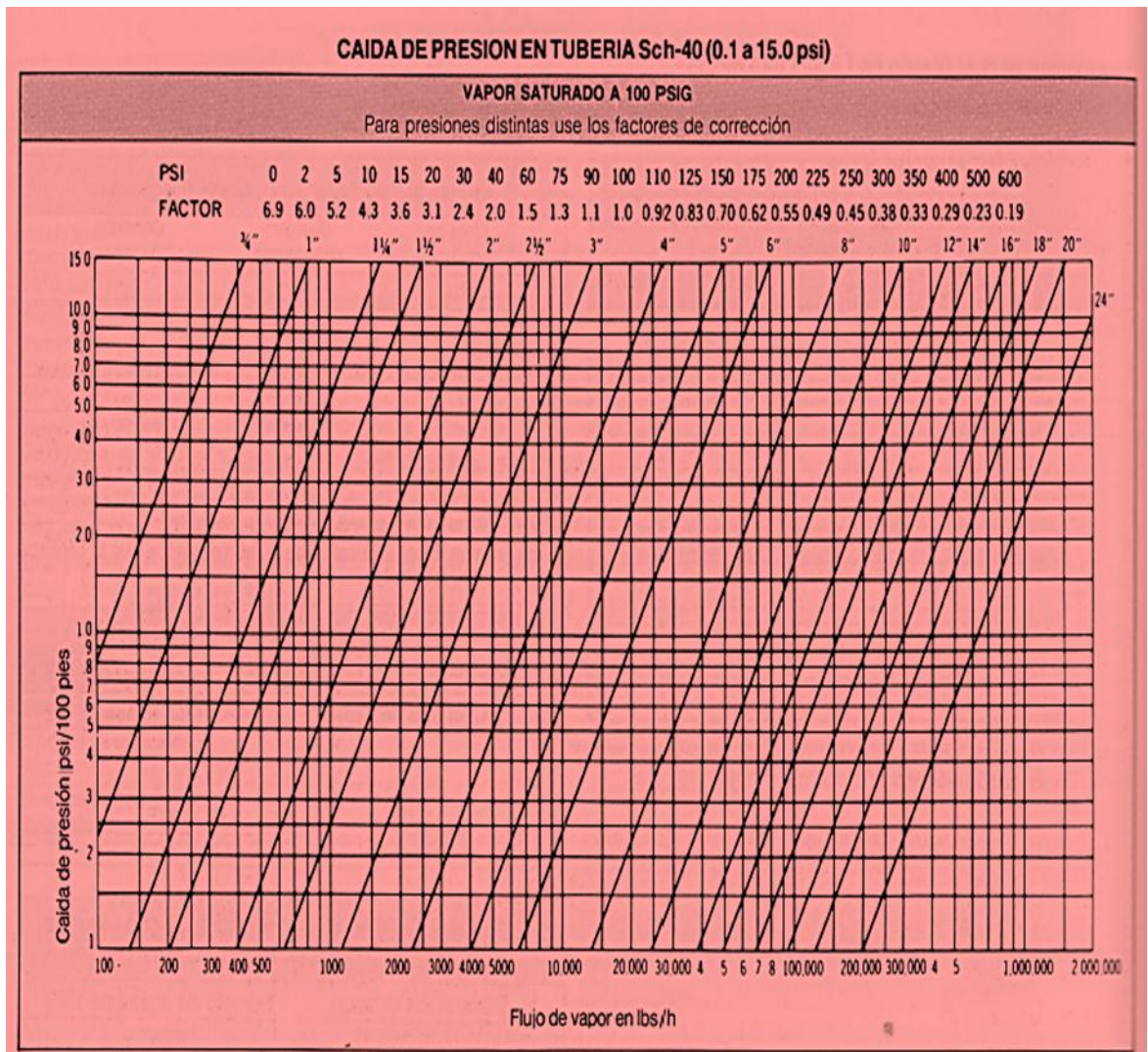


FIGURA 6.3 DIAGRAMA PARA CALCULAR CÁIDAS DE PRESIÓN EN TUBERÍAS DE VAPOR.

Fuente de información: Libro “Calderas Industriales y marinas”

Tramo principal A-E-F:

Utilizando la figura 6.2, e ingresando con el caudal $Q_1 = 864.22$ lb/h, se desplaza horizontalmente hasta alcanzar una presión de 127 psi. A partir de este punto se asciende verticalmente hasta alcanzar en la parte superior del diagrama horizontal correspondiente a una velocidad de 6000 pies/min, y se encuentra que la tubería requerida es de 1 ¼”.

Diámetro de la tubería principal A-E-F = **1 ¼ pulg.**

Cálculo de la caída de presión a través del tramo A-E-F:

Siguiendo con este dato del caudal $Q_1 = 864.22$ lb/h, se ingresa en el diagrama de la figura 6.3, y se desplaza verticalmente hasta interceptar la línea de 1 ¼”. Horizontalmente a la izquierda del diagrama se lee una caída de presión de 4.5 psi, este valor se lo multiplica por un factor de corrección el cual queda: $(4.5 \text{ psi} / 100 \text{ pies}) \times (0.804) = 0.0362 \text{ psi/pies}$.

Como ya se conoce la longitud del tramo principal A-E-F, y es 31.16 pies, se calcula la pérdida de presión a través de este tramo y con ello conocer la presión disponible en el punto de consumo (cocinadores).

Se considera un 10% adicional debido a la presencia de accesorios.

Por lo que se tiene aproximadamente:

Tramo A-E-F:

$$127 \text{ psi} - (0.0362 \text{ psi/pies}) (31.16 + 3.116) \text{ pies} = \mathbf{126 \text{ psi.}}$$

Tramo principal A-G:

Utilizando la figura 6.2, e ingresando con el caudal $Q_1 = 1667 \text{ lb/h}$, se desplaza horizontalmente hasta alcanzar una presión de 127 psi. A partir de este punto se asciende verticalmente hasta alcanzar en la parte superior del diagrama horizontal correspondiente a una velocidad de 6000 pies/min, y se encuentra que la tubería requerida es de 1 ½”.

Diámetro de la tubería principal A-G = **1 ½ pulg.**

Cálculo de la caída de presión a través del tramo A-G:

Siguiendo con este dato del caudal $Q_1 = 1571 \text{ lb/h}$, se ingresa en el diagrama de la figura 6.3, y se desplaza verticalmente hasta interceptar la línea de 1 ½”. Horizontalmente a la izquierda del diagrama se lee una caída de presión de 7 psi, este valor se lo

multiplica por un factor de corrección el cual queda: (7 psi/ 100 pies)
 $\times (0.804) = 0.0563$ psi/pies.

Como ya se conoce la longitud del tramo principal A-G, y es 36 pies, se calcula la pérdida de presión a través de este tramo y con ello conocer la presión disponible en el punto G, que es el punto a partir del cual parten los tramos de tuberías secundarias.

Se considera un 10% adicional debido a la presencia de accesorios.

Por lo que se tiene aproximadamente:

Tramo A-G:

$$127 \text{ psi} - (0.0563 \text{ psig/pies}) (36 + 3.6) \text{ pies} = \mathbf{125 \text{ psi.}}$$

Tramo principal A-L:

Utilizando la figura 6.2, e ingresando con el caudal $Q_1 = 211.83$ lb/h, se desplaza horizontalmente hasta alcanzar una presión de 127 psi. A partir de este punto se asciende verticalmente hasta alcanzar en la parte superior del diagrama horizontal correspondiente a una velocidad de 6000 pies/min, y se encuentra que la tubería requerida es de $\frac{3}{4}$ ".

Díámetro de la tubería principal A-G = $\frac{3}{4}$ pulg.

Cálculo de la caída de presión a través del tramo A-L:

Siguiendo con este dato del caudal $Q_1 = 211.83 \text{ lb/h}$, se ingresa en el diagrama de la figura 6.3, y se desplaza verticalmente hasta interceptar la línea de $\frac{3}{4}$ ". Horizontalmente a la izquierda del diagrama se lee una caída de presión de 6.5 psi, este valor se lo multiplica por un factor de corrección el cual queda: $(6.5 \text{ psi/ } 100 \text{ pies}) \times (0.804) = 0.0523 \text{ psi/pies}$.

Como ya se conoce la longitud del tramo principal A-L, y es 11.48 pies, se puede calcular la pérdida de presión a través de este tramo y con ello conocer la presión disponible en el punto L, que es el punto a partir del cual parten los tramos de tuberías secundarias.

Se considera un 10% adicional debido a la presencia de accesorios.

Por lo que se tiene aproximadamente:

Tramo A-L:

$$127 \text{ psi} - (0.0523 \text{ psi/pies}) (11.48 + 1.148) \text{ pies} = \mathbf{126 \text{ psi}}$$

Dimensionamiento de las Tuberías Secundarias:

Tramo G-I:

Utilizando la figura 6.2, e ingresando con el caudal $Q_4 = 653 \text{ lb/h}$, se desplaza horizontalmente hasta alcanzar una presión de 125 psi. A partir de este punto se asciende verticalmente hasta alcanzar en la parte superior del diagrama horizontal correspondiente a una velocidad de 4000 pies/min, y se encuentra que la tubería requerida es de 1 ¼”.

Diámetro de la tubería Secundaria tramo G-H = 1 ¼ pulg.

Cálculo de la caída de presión a través el tramo G-I:

Siguiendo con este dato del caudal $Q_4 = 653 \text{ lb/h}$, se ingresa en el diagrama de la figura 6.3, y se desplaza verticalmente hasta interceptar la línea de 1 ¼”. Horizontalmente a la izquierda del diagrama se lee una caída de presión de 7.5 psi, este valor se lo multiplica por un factor de corrección el cual queda: $(4.5 \text{ psi/ } 100 \text{ pies}) \times (0.80) = 0.06 \text{ psi/pies}$.

Como ya se conoce la longitud del tramo G-I, y es 3.28pies, se puede calcular la pérdida de presión a través de este tramo y con ello conocer la presión disponible en el punto de consumo requerido.

Se considera un 10% adicional debido a la presencia de accesorios.

Por lo que se tiene aproximadamente:

Tramo G-I:

$$125 \text{ psi} - (0.06 \text{ psig/pies}) (3.28 + 0.328) \text{ pies} = \mathbf{124 \text{ psi.}}$$

A partir del tramo GI ingresa vapor a varios equipos que consumen vapor por lo que se detalla a continuación:

Tramo proceso de evacuación al punto I:

Longitud al punto I: 8.20pies

Q = 260 lb/h

Velocidad:4000 pies/min

Utilizando la figura 6.2, e ingresando con el caudal Q = 260 lb/h, se desplaza horizontalmente hasta alcanzar una presión de 124 psi. A partir de este punto se asciende verticalmente hasta alcanzar en la parte superior del diagrama horizontal correspondiente a una velocidad de 4000 pies/min, y se encuentra que la tubería requerida es de ¾".

Cálculo de la caída de presión a través del tramo proceso de evacuación al punto I:

Siguiendo con este dato del caudal $Q_4 = 260 \text{ lb/h}$, se ingresa en el diagrama de la figura 6.3, y se desplaza verticalmente hasta interceptar la línea de $\frac{3}{4}$ ". Horizontalmente a la izquierda del diagrama se lee una caída de presión de 6.8 psi/100 pies, este valor se lo multiplica por un factor de corrección el cual queda: $(6.8 \text{ psi/100 pies}) \times (0.80) = 0.056 \text{ psi/pies}$.

Como ya se conoce la longitud del tramo 8.20 pies, se calcula la pérdida de presión a través de este tramo y con ello se conoce la presión disponible en el punto de consumo requerido.

Se considera un 10% adicional debido a la presencia de accesorios.

Por lo que se tiene aproximadamente:

$$124 \text{ psi} - (0.056 \text{ psi/pies}) (8.20 + 0.820) \text{ pies} = \mathbf{123.5 \text{ psi}}$$

Tramo proceso de adición de cobertura al punto I:

Longitud al punto I: 5pies

$Q = 108.6 \text{ lb/h}$

Velocidad: 4000 pies/min

Utilizando la figura 6.2, e ingresando con el caudal $Q = 108.6 \text{ lb/h}$, se desplaza horizontalmente hasta alcanzar una presión de 124 psi. A partir de este punto se asciende verticalmente hasta alcanzar en la parte superior del diagrama horizontal correspondiente a una velocidad de 4000 pies/min, y se encuentra que la tubería requerida es de $\frac{1}{2}$ ".

Cálculo de la caída de presión a través del tramo proceso de adición de cobertura al punto I:

Siguiendo con este dato del caudal $Q = 108.6 \text{ lb/h}$, se ingresa en el diagrama de la figura 6.3, y se desplaza verticalmente hasta interceptar la línea de $\frac{1}{2}$ ". Horizontalmente a la izquierda del diagrama se lee una caída de presión de 0.5 psi/100 pies, este valor se lo multiplica por un factor de corrección el cual queda: $(0.5 \text{ psi}/100 \text{ pies}) \times (0.80) = 0.004 \text{ psi/pies}$.

Como ya se conoce la longitud del tramo 5 pies, se calcula la pérdida de presión a través de este tramo y con ello se conoce la presión disponible en el punto de consumo requerido.

Se considera un 10% adicional debido a la presencia de accesorios.

Por lo que se tiene aproximadamente:

$$124 \text{ psi} - (0.004 \text{ psi/pies}) (5 + 0.5) \text{ pies} = \mathbf{123.8 \text{ psi.}}$$

Tramo proceso de cierre de latas al punto I:

Longitud al punto I: 5 pies

$$Q = 76 \text{ lb/h}$$

Velocidad: 4000 pies/min

Utilizando la figura 6.2, e ingresando con el caudal $Q = 76 \text{ lb/h}$, se desplaza horizontalmente hasta alcanzar una presión de 124 psi. A partir de este punto se asciende verticalmente hasta alcanzar en la parte superior del diagrama horizontal correspondiente a una velocidad de 4000 pies/min, y se encuentra que la tubería requerida es de $\frac{1}{2}$ ".

Cálculo de la caída de presión a través del tramo proceso de cierre de latas al punto I:

El cálculo de la caída de presión es similar al tramo de adición de cobertura por lo que se omite el cálculo y se anota la caída de presión solamente.

Caída de presión **123.8 psi.**

Tramo proceso de lavado de latas al punto I:

Longitud al punto I: 8.3 pies

$Q = 209 \text{ lb/h}$

Velocidad: 4000 pies/min

Entonces utilizando la figura 6.2, e ingresando con el caudal $Q = 209 \text{ lb/h}$, se desplaza horizontalmente hasta alcanzar una presión de 124 psi. A partir de este punto se asciende verticalmente hasta alcanzar en la parte superior del diagrama horizontal correspondiente a una velocidad de 4000 pies/min, y se encuentra que la tubería requerida es de **1"**.

Cálculo de la caída de presión a través del tramo proceso de lavado de latas al punto I:

Siguiendo con este dato del caudal $Q_4 = 209 \text{ lb/h}$, se ingresa en el diagrama de la figura 6.3, y se desplaza verticalmente hasta interceptar la línea de 1". Horizontalmente a la izquierda del diagrama se lee una caída de presión de 1 psi/100 pies, este valor se lo multiplica por un factor de corrección el cual queda: $(1 \text{ psi/ } 100 \text{ pies}) \times (0.80) = 0.008 \text{ psig/pies}$.

Como ya se conoce la longitud del tramo 8.30 pies, se puede calcular la pérdida de presión a través de este tramo y con ello conocer la presión disponible en el punto de consumo requerido.

Se considera un 10% adicional debido a la presencia de accesorios.

Por lo que se tiene aproximadamente:

$$124 \text{ psi} - (0.008 \text{ psi/pies}) (8.30 + 0.830) \text{ pies} = \mathbf{123.8 \text{ psi.}}$$

Se observa que en los equipos de usos varios la caída de presión es insignificante debido a que los tramos de tuberías son cortos.

Tramo G-K:

Utilizando la figura 6.2, e ingresando con el caudal $Q_4 = 759 \text{ lb/h}$, se desplaza horizontalmente hasta alcanzar una presión de 125 psi. A partir de este punto se asciende verticalmente hasta alcanzar en la parte superior del diagrama horizontal correspondiente a una velocidad de 4000 pies/min, y se encuentra que la tubería requerida es de 1 ½”.

Diámetro de la tubería Secundaria tramo G-H = 1 ½ pulg.

Cálculo de la caída de presión a través el tramo G-K:

Siguiendo con este dato del caudal $Q_4 = 759 \text{ lb/h}$, se ingresa en el diagrama de la figura 6.3, se desplaza verticalmente hasta interceptar la línea de $1 \frac{1}{2}$ ". Horizontalmente a la izquierda del diagrama se lee una caída de presión de 7.5 psi, este valor se lo multiplica por un factor de corrección el cual queda: $(7.5 \text{ psi} / 100 \text{ pies}) \times (0.80) = 0.06 \text{ psi/pies}$.

Como ya se conoce la longitud del tramo G-K, y es de 10 pies, se calcula la pérdida de presión a través de este tramo y con ello se conoce la presión disponible en el punto de consumo requerido.

Se considera un 10% adicional debido a la presencia de accesorios.

Por lo que se tiene aproximadamente:

Tramo G-K:

$$125 \text{ psi} - (0.06 \text{ psi/pies}) (10 + 0.1) \text{ pies} = \mathbf{124 \text{ psi}}$$

Tramo L-M:

Utilizando la figura 6.2, e ingresando con el caudal $Q_9 = 173.19 \text{ lb/h}$, se desplaza horizontalmente hasta alcanzar una presión de 126 psi. A partir de este punto se asciende verticalmente hasta alcanzar en la

parte superior del diagrama horizontal correspondiente a una velocidad de 4000 pies/min, y se encuentra que la tubería requerida es de $\frac{3}{4}$ ".

Diámetro de la tubería Secundaria tramo L-M = $\frac{3}{4}$ **pulg.**

Cálculo de la caída de presión a través el tramo L-M:

Siguiendo con este dato del caudal $Q_9 = 173.19$ lb/h, se ingresa en el diagrama de la figura 6.3, y se desplaza verticalmente hasta interceptar la línea de $\frac{3}{4}$ ". Horizontalmente a la izquierda del diagrama se lee una caída de presión de 3.5 psi, este valor se lo multiplica por un factor de corrección el cual queda: $(3.5 \text{ psi} / 100 \text{ pies}) \times (0.803) = 0.028 \text{ psi/pies}$.

Como ya se conoce la longitud del tramo L-M y es 19.68 pies, se calcula la pérdida de presión a través de este tramo y con ello se conoce la presión disponible en el punto de consumo (Descongelado).

Se considera un 10% adicional debido a la presencia de accesorios.

Por lo que se tiene aproximadamente:

Tramo L-M:

$$126 \text{ psi} - (0.028 \text{ psi/pies}) (19.68 + 1.968) \text{ pies} = \mathbf{125 \text{ psi.}}$$

Tramo L-N:

Utilizando la figura 6.2, e ingresando con el caudal $Q_{10} = 38.64 \text{ lb/h}$, se desplaza horizontalmente hasta alcanzar una presión de 126 psi. A partir de este punto se asciende verticalmente hasta alcanzar en la parte superior del diagrama horizontal correspondiente a una velocidad de 4000 pies/min, y se encuentra que la tubería requerida es de $\frac{1}{2}$ ".

Diámetro de la tubería Secundaria tramo L-M = $\frac{1}{2}$ **pulg.**

Cálculo de la caída de presión a través el tramo L-N:

Siguiendo con este dato del caudal $Q_{10} = 38.64 \text{ lb/h}$, se ingresa en el diagrama de la figura 6.3, y se desplaza verticalmente hasta interceptar la línea de $\frac{1}{2}$ ". Horizontalmente a la izquierda del diagrama se lee una caída de presión de 0.25 psi, este valor se lo multiplica por un factor de corrección el cual queda: $(0.25 \text{ psi} / 100 \text{ pies}) \times (0.803) = 0.0020 \text{ psi/pies}$.

Como ya se conoce la longitud del tramo L-N y es 41 pies, se puede calcular la pérdida de presión a través de este tramo y con ello conocer la presión disponible en el punto de consumo (Esterilizador de latas).

Se considera un 10% adicional debido a la presencia de accesorios.

Por lo que se tiene aproximadamente:

Tramo L-N:

$$126 \text{ psi} - (0.0020 \text{ psi/pies}) (41 + 4.1) \text{ pies} = \mathbf{125.60 \text{ psi.}}$$

A continuación se presenta un resumen de los valores obtenidos como dimensionamiento de las tuberías y presiones disponibles para los diferentes puntos de consumo.

TABLA 13

RESULTADOS DE LOS DIÁMETROS DE TUBERÍAS DE VAPOR.

Tramos	Equipo	Ø (pulg)	Presiones disponibles (PSI)	Presión de consumo (PSI)
A-B-C-D	Autoclaves	1 ¼	125	60
A-E-F	Cocinadores	1 ¼	125	100
A-G		1 ½	126	
A-L		¾	126	
G-I		1 ½	126	
G-K	Marmitas	1 ½	125	45
L-M	Descongelado	¾	126	35
L-N	Esterilizador de latas	½	126	15
	Evacuado	¾	125	15
Varios	Adición de cobertura	½	125	20
usos:	Cierre de latas	½	125	25
	Lavado de latas	1	125	30

Por lo que se puede decir que en los diferentes puntos de consumo se tendrá presiones disponibles y suficientes para cumplir los requerimientos de los diferentes equipos. Sin embargo, será necesaria la utilización de válvulas reductoras de presión, para regular el vapor a las presiones requeridas por los equipos consumidores, logrando protección de los equipos y ahorro de energía por la optimización de la eficiencia del proceso.

Además se debe tener en cuenta que es preferible generar y distribuir vapor a una presión relativamente alta e instalar las válvulas reductoras de presión antes de los equipos que lo requieran, con ello se obtendrá dos ventajas: la primera se disminuiría considerablemente los arrastres de agua que pueden producirse, y la segunda nos daría la oportunidad de utilizar tubería de menor diámetro para el transporte puesto que el volumen específico del vapor disminuye cuando la presión aumenta.

6.5 Selección del Espesor y Aislante de la Tubería de Vapor.

El aislamiento en tuberías, por cuyo interior circula un fluido a una temperatura mayor a la del ambiente, tiene por objeto retardar el flujo de calor hacia el exterior, evitando que la eficiencia de la caldera disminuya. Para efectuar la selección deben tomarse en cuenta las siguientes observaciones:

- El aislante debe tener alta resistencia a la transferencia de calor.
- El material aislante debe ser capaz de soportar la temperatura máxima de operación del fluido que circula por la tubería.
- El aislante debe acoplarse adecuadamente sobre la superficie de la tubería y formar una buena unión.
- De preferencia el aislante debe ser impermeable; caso contrario, debe ser protegido con un revestimiento si fuese necesario.
- Además debe ser el material aislante un medio de protección personal, debe promover la conservación ambiental, sin ser nocivo para la salud del personal que trabaja en las instalaciones.
- El material aislante debe ser de fácil adquisición en el mercado.

Materiales aislantes

Los aislantes comúnmente utilizados en sistemas de vapor son: lana de vidrio, silicato de calcio, uretano y asbesto.

El aislante más frecuente es el de lana de vidrio, para bajas y medianas presiones en sistemas de vapor; es fácil de instalar y posee una moderada conductividad térmica, requiriendo un mayor espesor para determinada resistencia a la transferencia de calor respecto a la espuma de uretano. Este aislante es bueno hasta temperaturas de 900 °F (482 °C). El uretano es fácil de manejar, su costo de instalación es bajo, bastante liviano y resistente a la penetración de humedad, es adecuado utilizarlo para aislamiento en tanques y recipientes.

El silicato de calcio posee una mayor conductividad térmica requiriendo mayor espesor de aislamiento para determinada retención de calor. Tiene aplicación a temperaturas hasta de 1200 °F (642°C), siendo utilizado en sistemas de vapor alta presión.

El material a utilizar como aislamiento de la tubería del sistema de generación de vapor y retorno de condensado es la lana de vidrio

(cañuelas), debido a que es utilizada comúnmente para sistema de vapor a bajas y medianas presiones siendo sus características las siguientes.

- Conductividad térmica. 0.035 W/°C. m²
- Rango de temperatura de aplicación. 30 -350 °C
- Humedad relativa. 95%
- Largo 91 cm (36”).
- Diámetro. De ½” a 25”.
- Espesor de pared. De 1” a 5”

Las cañuelas están construidas con lana superfina de vidrio preformada con resina aglutinante y una sal de elevada resistencia a la temperatura que fortalece la incombustibilidad de la fibra, además está blindada con una hoja de aluminio calibre 0.10 pulg de espesor de fácil instalación.

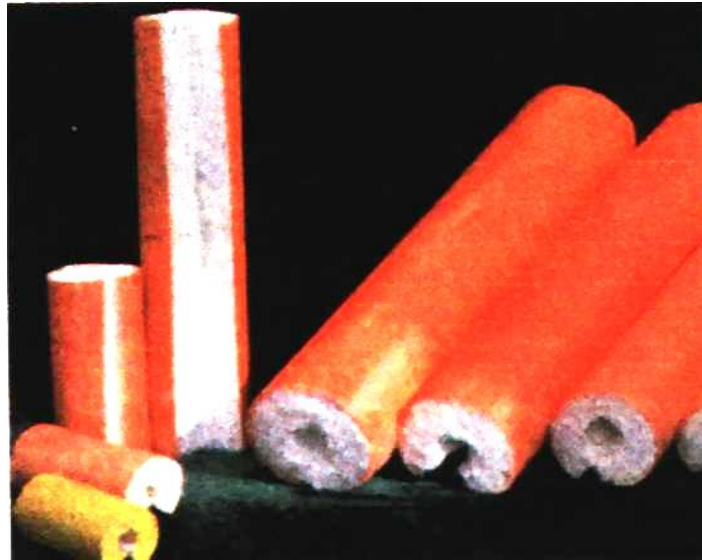


FIGURA 6.4 CAÑUELAS DE LANA DE VIDRIO.

Fuente de información: Uso industrial del Vapor, Calderas y Mantenimiento.

El espesor del aislamiento térmico que se requiere depende de las características del material aislante, del diámetro de la tubería y la temperatura del fluido que circula por el interior de la misma.

Es importante la determinación del espesor del aislamiento óptimo del material escogido, debido a que no se debe exagerar el mismo, porque al duplicar este solo se reducen las pérdidas en aproximadamente un 25 % con respecto al espesor original.

TABLA 14

ESPESOR RECOMENDADO PARA AISLANTE LANA DE VIDRIO.

Diámetro nominal Tubería en pulgadas	Temperatura de operación en grados Fahrenheit				
	100 - 199	200 - 299	300 - 399	400 - 499	500 - 599
0.50	0.50	1.00	1.50	2.00	2.50
0.75	1.00	1.50	2.00	2.50	3.00
1.00	1.00	1.50	2.00	2.50	3.00
1.50	1.00	1.50	2.50	3.00	3.00
2.00	1.00	2.00	3.00	3.00	3.00
2.50	1.00	2.00	3.00	3.00	3.00
3.00	1.50	2.50	3.00	3.00	3.00
4.00	1.50	2.50	3.00	3.00	3.50
5.00	1.50	2.50	3.00	3.00	4.00
6.00	1.50	3.00	3.00	3.50	4.00
8.00	1.50	3.00	3.00	3.50	4.50
10.00	1.50	3.00	3.00	4.00	4.50
12.00	1.50	3.00	3.50	4.00	5.00
14.00	1.50	3.00	3.50	4.00	5.00
16.00	1.50	3.00	3.50	4.00	5.00
18.00	1.50	3.00	3.50	4.50	5.00
20.00	2.00	3.00	3.50	4.50	5.00
24.00	2.00	3.00	4.00	4.50	5.50
30.00	2.00	3.00	4.00	5.00	6.00
36.00	2.50	4.50	6.00	7.50	9.00

FUENTE: Curso Plantas de vapor, USAC, Material de apoyo

Fuente de información: Uso industrial del Vapor, Calderas y
Mantenimiento.

De acuerdo a la tabla 14, se selecciona el espesor del aislamiento requerido, los resultados se presentan en la tabla siguiente.

TABLA15

ESPEORES DE AISLANTES REQUERIDOS.

AISLANTE LANA DE VIDRIO PARA TUBERÍAS DE VAPOR				
Tramo de tubería	Ø (pulg.)	Presión Máxima (PSI)	Temperatura °F (°C)	Espesor requerido (pulg.)
Tramo A-B-C-D , A-E-F,G-H	1 ¼	127	344 (173)	2.25
Tramo A-G, G-K.	1 ½	130	347 (175)	2.50
Tramo A-L,L-M	¾	131	352 (178)	2
Tramo G-I,L-N	½	130	347(175)	1.50
Tramo G-J	1	130	347 (175)	2

6.6 Distribución de las Tuberías de Retorno de Condensado.

Una vez que el vapor ha cedido el calor requerido en el proceso, retorna en forma de condensado, por un sistema de retorno de condensado.

El calor que contiene el condensado, incluso después de haberse aprovechado el revaporizado se puede utilizar como agua caliente de proceso, pero la mejor solución es devolverlo al tanque de alimentación de la caldera donde puede ser utilizado sin necesidad de tratamiento con lo que se ahorra combustible, agua de reposición y los costos del tratamiento.

La experiencia indica que si se diseña la tubería de retorno, como si se tratara de una tubería de agua, con el caudal correspondiente a las condiciones de precalentamiento, será capaz de transportar el condensado y revaporizado de régimen. Cuando no se conoce el caudal de puesta en marcha, en la mayoría de los casos se puede considerar que es igual al doble del régimen. En algunos casos especialmente con presiones altas, se debe aumentar el margen de seguridad de 2.5 a 3 veces el caudal del régimen. Para este caso se considera solamente el doble.

Para los distintos puntos de consumo se considera el doble del flujo disponible para consumo, así se tendrá los siguientes resultados presentes en la tabla.

TABLA 16
CAUDALES DE CONDENSADO.

Sección	Caudales de Condensado		Por factor (2) (Kg/h)
	Flujo disponible (lb/h)	Por factor (2) (lb/h)	
Marmitas	$Q_5 = 759$	$Q_7 = 1518$	690
Cocinadores	$Q_1 = 864.2$	$Q_1 = 1728.4$	785.6
Autoclaves	$Q_2 = 918.39$	$Q_2 = 1836.78$	835
Descongelado / Esterilizadores de latas	$Q_6 = 212.6$	$Q_9 = 425.2$	193.3
Varios usos	$Q_3 = 653$	$Q_3 = 1306$	594
		Total	3098
$Q_3 = Q_{\text{evacuado}} + Q_{\text{adición de cobertura}} + Q_{\text{cierre de latas}} + Q_{\text{lavado de latas}}$ $Q_3 = 260 + 108.54 + 76 + 209 = 653 \text{ lb/h}$ $Q_6 = Q_{\text{esterilizado de latas}} + Q_{\text{descongelado}} = 174.6 + 38 = 212.6 \text{ lb/h}$			

A continuación se muestra el diagrama de retornos de condensado con el cual se procede a calcular sus respectivos diámetros correspondientes.

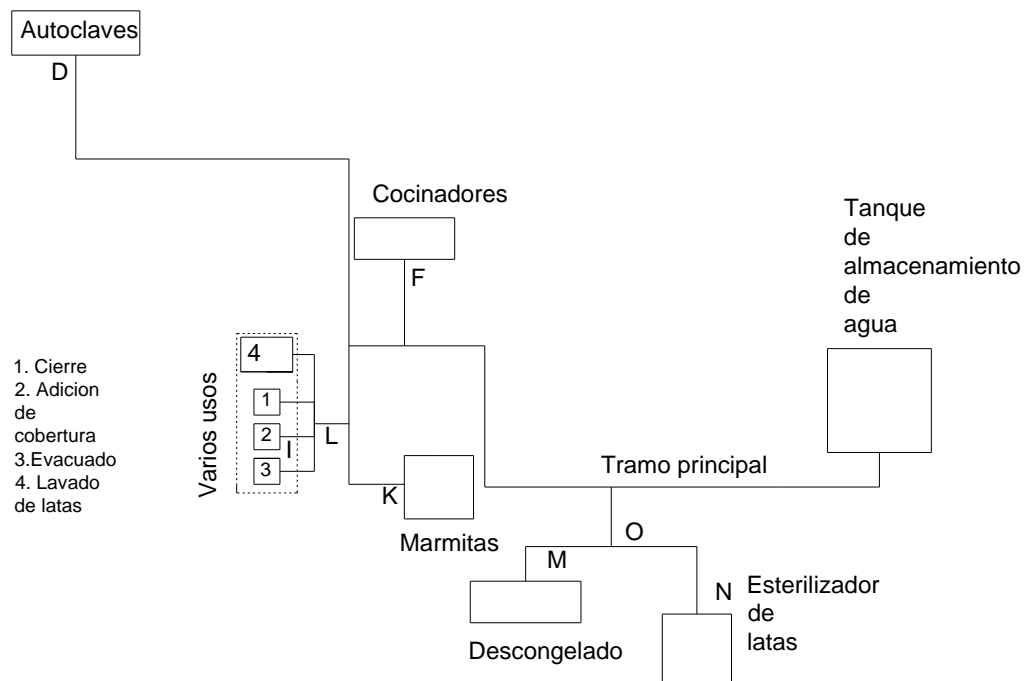


FIGURA 6.5 ESQUEMA GENERAL DE RETORNOS DE CONDENSADOS.

Las distancias desde los puntos de consumo hacia el tanque de agua de alimentación se presentan a continuación en la tabla.

TABLA 17
DISTANCIAS DE LOS PUNTOS DE CONSUMO AL TANQUE DE AGUA DE
ALIMENTACIÓN.

Distancias de los puntos de consumo al tanque de alimentación			
Equipos	Tramo Principal (m)	Desde el equipo al tramo principal (m)	Distancia total (m)
Autoclaves	20.5	16.3	36.8
Cocinadores	18.8	2.5	21.3
Marmitas	20.5	5	25.5
Descongelamiento / Esterilizador de latas	7.75	10	17.75
Varios usos	23	10	33

6.7 Cálculo y Dimensionamiento de las Tuberías de Retorno de Condensado.

Se sugiere dimensionar las tuberías de condensado en un rango de caída de presión unitaria del orden de 0.05 a 0.1 Kg/cm² por cada 100 metros de tubería (0.21 a 0.43 psi por cada 100 pies de tubería).

Se utiliza la gráfica de la figura 6.6, la misma que relaciona el caudal con la pérdida de carga (o caída de presión), en el cual las líneas inclinadas nos indican el diámetro de tubería que se debe emplear para el retorno de condensado, de acuerdo al caudal y la caída de presión recomendada.

Se tiene que para el punto D (autoclaves), K (marmitas), F (cocinadores), L (conexión a varios usos), utilizando el diagrama 6.4, se ingresa con los caudales 835 Kg/h, 690 Kg/h, 785.6 Kg/h, 594 Kg/h respectivamente, y se desplaza horizontalmente hasta interceptar con la vertical (caída de presión recomendada en Kg por cada 100 metros de tubería) que viene desde la escala superior.

Por lo tanto, para 0.1 Kg/cm² por cada 100 metros de tubería, se selecciona una tubería de **1"**.

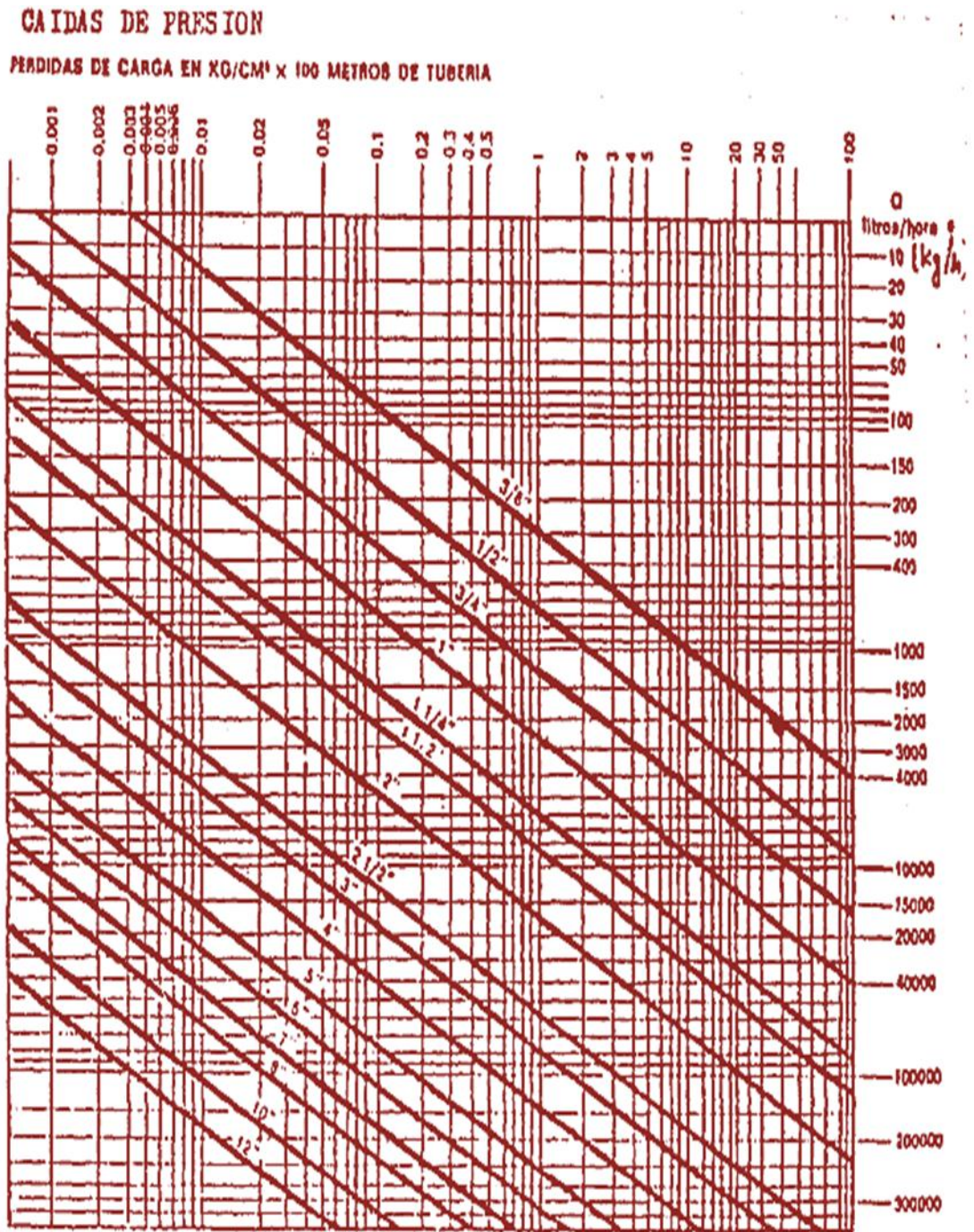


FIGURA 6.6 DIAGRAMA PARA CAÍDAS DE PRESIÓN EN TUBERÍAS DE CONDENSADO.

Fuente de información: Libro "Calderas Industriales y marinas"

Para los puntos de consumo I (varios usos: Lavado de latas y proceso de evacuado), utilizando el diagrama 6.6 se ingresa con el caudal 209, 236 Kg/h, y se desplaza horizontalmente hasta interceptar la vertical (caída de presión recomendada en Kg/cm² por cada 100 metros de tubería) que viene desde la escala superior.

Así, para 0.1 Kg/cm² por cada 100 metros de tubería, se selecciona una tubería de 3/4".

Para los otros puntos de consumo I (varios usos: Adición de cobertura y cierre de latas), utilizando el diagrama 6.6 se ingresa con el caudal 99 y 69 Kg/h, respectivamente y se desplaza horizontalmente hasta interceptar la vertical (caída de presión recomendada en Kg /cm² por cada 100 metros de tubería) que viene desde la escala superior.

Por lo tanto, para 0.1 Kg/cm² por cada 100 metros de tubería, se selecciona una tubería de **3/8"**.

Para el punto O (conexión esterilizado de latas /descongelado), utilizando el diagrama 6.4, se ingresa con el caudal 193 Kg/h, y se desplaza horizontalmente hasta interceptar la vertical (caída de

presión recomendada en Kg por cada 100 metros de tubería) que viene desde la escala superior.

Por lo que se dice que para 0.1 Kg/cm^2 por cada 100 metros de tubería, se debe seleccionar una tubería de $\frac{3}{4}$ ".

Para los puntos M y N (descongelado y esterilizado de latas), utilizando el diagrama 6.4 se ingresa con los caudales 159 y 36 Kg/h para cada caso, se desplaza horizontalmente hasta interceptar la vertical (caída de presión recomendada en Kg por cada 100 metros de tubería) que viene desde la escala superior.

Así, para 0.1 Kg/cm^2 por cada 100 metros de tubería, se selecciona una tubería de $\frac{1}{2}$ " y **$\frac{3}{8}$ "** respectivamente.

Para la tubería principal, utilizando el diagrama 6.4 se ingresa con el caudal 3237Kg/h, y se desplaza horizontalmente hasta interceptar la vertical (caída de presión recomendada en Kg por cada 100 metros de tubería) que viene desde la escala superior.

Por lo que, para 0.1 Kg/cm^2 por cada 100 metros de tubería, se selecciona una tubería de **2"**.

En la tabla 18 se resumen los diámetros encontrados para el circuito de retorno de condensado.

TABLA 18
DIMENSIONES DE LAS TUBERÍAS DE CONDENSADO

Tramos	Equipo	Diámetro (pulg)
	Tubería principal	2
D	Autoclaves	1
F	Cocinadores	1
K	Marmitas	1
M	Descongelado	½
N	Esterilizador de latas	3/8
L	Conexión a varios usos	1
O	Conexión a esterilizado y descongelado	¾
I	Varios usos: Lavado de latas	¾
	Evacuado	¾
	Cierre	3/8
	Adición de cobertura	3/8

CAPÍTULO 7

7. TRAMPAS DE VAPOR

Básicamente, una trampa de vapor es un dispositivo que retiene el vapor para separarlo del condensado así como del aire y otros gases.

Siendo las trampas de vapor muy indispensable para el drenaje del condensado en los sistemas de vapor, estas deben cumplir las siguientes funciones:

- Drenar el condensado formado.
- Eliminar el aire y los gases incondensables.
- Eliminar cualquier suciedad presente en el vapor y/o condensados.
- No permitir el escape de vapor.

7.1 Aplicaciones de las Trampas de Vapor.

Debido a la importante función que desempeñan las trampas de vapor, estas deberán ser instaladas en lugares tales como:

- a) Donde el vapor indirectamente calienta un líquido a través de una superficie metálica, como por ejemplo marmitas.
- b) Donde el vapor calienta un sólido a través de una superficie metálica.
- c) Donde el vapor calienta indirectamente el aire a través de superficies metálicas, como por ejemplo serpentines.
- d) Donde el vapor calienta directamente materiales sólidos como en: autoclaves, esterilizadores.

7.2 Tipos de Trampas de Vapor.

Las trampas de vapor tienen una gran diversidad de aplicaciones industriales; por tal motivo, existen diferentes tipos de acuerdo a las necesidades, clasificándolas de la siguiente manera.

- **Trampas tipo Termostáticas:** Estas trampas identifican el vapor y el condensado mediante la diferencia de temperatura a la cual opera sobre un elemento termostático, el condensado debe

enfriarse por debajo de la temperatura del vapor antes de ser eliminado. Son del tipo bimetálico

- **Trampas tipo Mecánicas:** Las trampas de este tipo operan mecánicamente por la diferencia de densidad entre el vapor y el condensado. Entre ellas se pueden señalar las trampas combinadas de flotador termostáticas y las trampas de cubeta invertida.
- **Trampas tipo Termodinámicas:** Estas trampas trabajan por la diferencia de la velocidad entre el vapor y el condensado, la válvula consiste en un disco que cierra con alta velocidad del revaporizado y abre con la baja velocidad del condensado.
- **Otros Tipos:** Aquí se reúnen otras trampas que no pueden ser situadas en una de las categorías anteriores y que utilicen otros principios como por ejemplo las trampas tipo impulso, tipo laberinto, placa orificio, etc.

7.3 Cálculo y Selección de las Trampas de Vapor.

Cada tipo de trampa tiene sus ventajas y limitaciones que deben considerarse en la selección. El tipo y tamaño de la trampa de vapor es vital para la eliminación eficiente y adecuada del condensado. Se recomienda consultar las guías de selección de trampas para la obtención de la correcta información antes de proceder a la adquisición de estos componentes.

La mayoría de los problemas en los sistemas de vapor, se originan por fallas en el sistema de drenajes. Las fallas más comunes son:

- No usar trampas de vapor.
- Usar una trampa de tamaño inadecuado.
- Usar un tipo de trampa no adecuado.

Selección del tamaño de trampas de vapor

El tamaño necesario de una trampa de vapor para una aplicación dada, puede ser determinado en tres etapas.

Primera etapa: Obtener la información necesaria.

- a. Calcule o estime la carga máxima de condensado en libras por hora. Si el equipo opera con diferentes presiones de vapor, debe tomarse en cuenta la carga máxima de condensado a la presión mínima del vapor.
- b. Presión a la entrada de la trampa. Esta puede ser mucho menor que la presión en las tuberías principales de vapor, ya que se tienen de por medio reguladores de temperatura, reductores de presión, filtros.
- c. Contra-presión, contra la cual opera la trampa. Esta contra-presión también incluye la carga hidrostática de los condensados ejercida en el sentido contrario.

Segunda etapa: Aplique un factor de seguridad.

La relación entre la capacidad de descarga máxima de la trampa de vapor y la carga de condensado esperada debe manejarse con un factor de seguridad. El factor de seguridad es influenciado por:

- a. Características de operación de la trampa.
- b. Exactitud de la carga de condensado estimada o calculada.
- c. Condiciones de presión a la entrada y salida de la trampa.

Factor de seguridad

Un factor de seguridad adecuado asegura tener una trampa eficiente bajo condiciones severas de operación y además asegure la remoción de aire y los otros no condensables.

TABLA 19
FACTORES DE SEGURIDAD PARA TRAMPAS DE VAPOR.

TIPO DE TRAMPA	FACTOR DE SEGURIDAD
Trampas termostática	2 a 4
Trampa de expansión líquida	2 a 4
Trampa de flotador y termostática	1.5 a 2.5
Trampas termodinámicas	1.2 a 2
Trampas de balde	2 a 4

Fuente de información: Manuales Trampas de Vapor Spirax Sarco.

Tercera etapa: Seleccionar del tipo de trampa.

La selección del tipo adecuado de trampa para una aplicación dada es muy importante, y debe referirse a la tabla siguiente:

TABLA 20

GUÍA PARA SELECCIONAR TRAMPAS PARA VAPOR.

Aplicación	Primera Alternativa	Segunda Alternativa
Serpentines de Calefacción de aire		
Baja y mediana presión	Flotador y Termostática	N.A.
Alta Presión	N.A.	Termodinámica
Intercambiadores de Calor		
Pequeños - Alta Presión	Termodinámica	Flotador y Termostática
Grandes - Baja y mediana presión	Flotador y Termostática	N.A.
Re-calentadores	Flotador y Termostática	N.A.
Recipiente con camisa de vapor		
Alta presión	Termodinámica	Flotador y Termostática
Baja presión	Flotador y Termostática	Termodinámica
Trampas para drenar líneas principales de vapor		
0 - 15 lbs/pulg ² man	Flotador y Termostática	N.A.
16 - 125 lbs/pulg ² man	Termodinámica	Flotador y Termostática
125 - 600 lbs/pulg ² man	Termodinámica	Balde Invertido
Separadores de Vapor		
0 - 15 lbs/pulg ² man	Flotador y Termostática	N.A.
16 - 125 lbs/pulg ² man	Termodinámica	Flotador y Termostática
125 - 600 lbs/pulg ² man	Termodinámica	Balde Invertido
Serpentines de calefacción sumergidos		
Alta presión	Termodinámica	Balde Invertido
Baja y mediana presión	Flotador y Termostática	Termostática (de presión equilibrada)
Otras Aplicaciones		
Serpentines para tanque de almacenamiento	Expansión Líquida	Termodinámica
Serpentines de tubería de vapor (Calefacción de Aire)	Termostática (de presión equilibrada)	Termodinámica
Radiadores de vapor	Termostática (de presión equilibrada)	Termodinámica
Calentadores de agua (instantáneos)	Flotador y Termostática	N.A.
Calentadores de agua (almacenamiento)	Flotador y Termostática	N.A.

Fuente de información: Libro "Calderas Industriales y marinas"

Las trampas de vapor que se utilizarán para este proceso, serán de flotador termostático y termodinámicas, porque presentan mejores condiciones de funcionamiento para este tipo de trabajo.

- Las trampas tipo termodinámicas para los tramos de tuberías de vapor principales.
- Las trampas tipo mecánico de flotador termostático para los equipos como marmitas, autoclaves, cocinadores, descongelado y varios usos (figura 6.1).

Con respecto a la cantidad de condensado a descargar, se debe tener presente que el vapor se condensará más rápidamente en el arranque, es decir cuando el sistema está frío, por esta razón es una práctica común dimensionar la trampa para descargar el doble de condensado presente en la marcha normal.

Estos valores ya los se lo conoce, fueron calculados en el capítulo anterior (tabla 12) para las diferentes secciones.

TABLA 21
CAUDALES DE CONDENSADO

Sección	Caudal (lb/h)	Caudal (Kg/h)
Marmitas	1518	690
Cocinadores	1728.4	785.6
Autoclaves	1836.78	835
Descongelado / Esterilizadores de latas	425.2	193.3
Varios usos	1815	825

Selección de la trampa flotador y termostática

Para la selección de las trampas flotador termostático requerido para los diferentes procesos, se utiliza por un lado la Tabla 21, y por otro lado la figura 6.6, que es una representación gráfica de las capacidades de condensado vs. Presión diferencial.

Se puede evaluar la presión diferencial como la presión para vencer las pérdidas hasta llegar al destino final del condensado (tanque de alimentación), y además considerar un cierto factor de seguridad.

Marmitas

Factor de seguridad = 2

Caudal de condensado = $690 \text{ Kg/h} \times 2 = 1380 \text{ Kg/h} = 3036 \text{ lb/h}$

De la figura 6.6 con el diámetro de 1 pulg = $0.28 \text{ Kg/cm}^2 = 3.8 \text{ psi}$

Con la figura 7.1 entrando con el caudal 3036 lb/h, y el diferencial de presión 3.8 psi, se recomiendan utilizar la trampa para vapor tipo flotador termostática modelo FT14 – 10, que puede soportar presiones de hasta 145 psi. Este tipo de trampa se puede relacionar con los diferentes modelos (figura 7.2) que soporten la misma presión permitida, debido al tipo de material que se necesite.

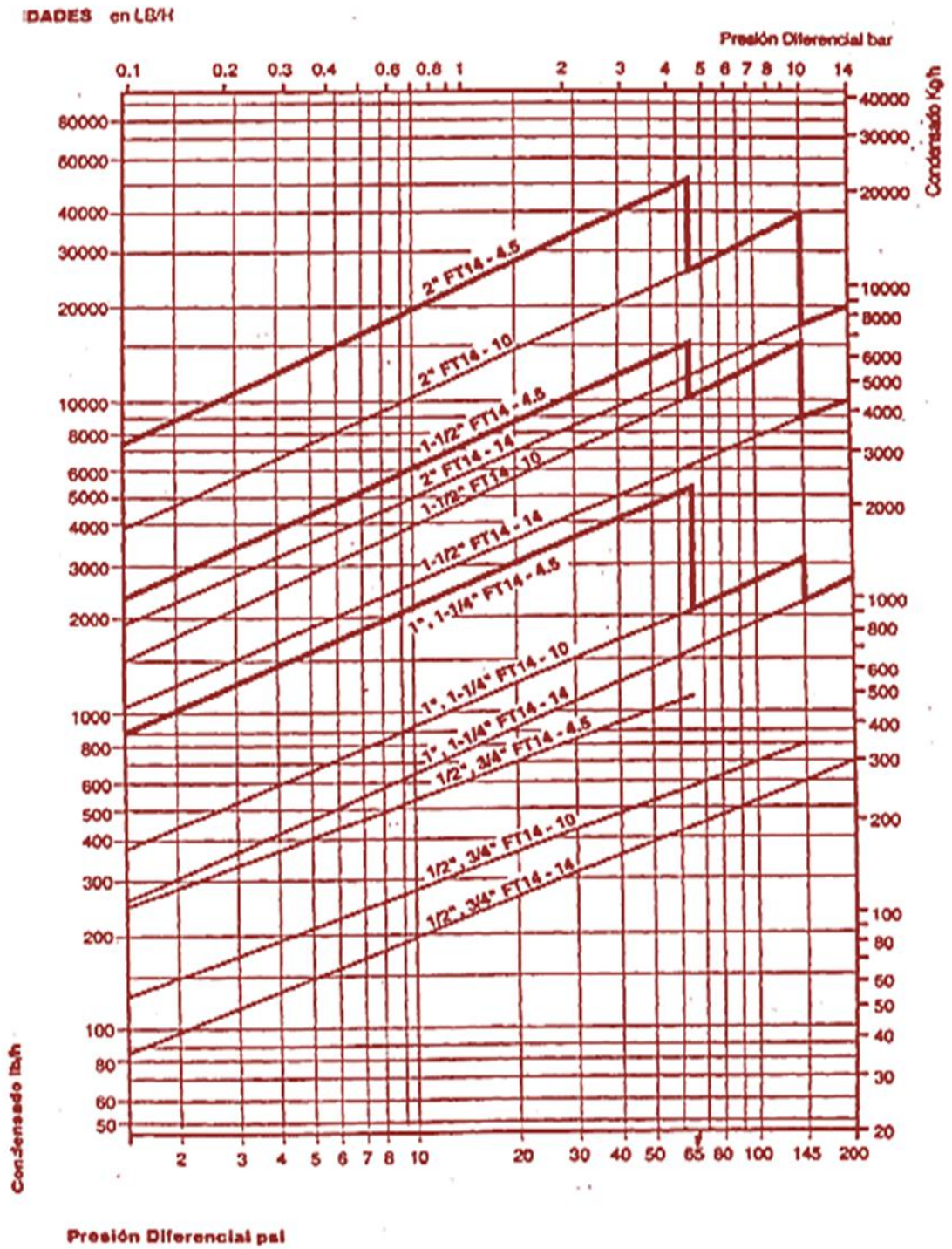


FIGURA 7.1 TRAMPAS PARA VAPOR DE FLOTADOR TERMOSTÁTICAS.

Fuente de información: Catálogo de productos Spirax / Sarco

Modelo	Serie	Máxima presión de operación (psi)	Tamaños disponibles	Material del cuerpo	Conexiones disponibles
FT - 15 FT - 30 FT - 75 FT - 125	Conexiones en Paralelo	15 30 75 125	3/4", 1", 1-1/4" 1-1/2", 2"	Hierro fundido	Rosca NPT
FT - 150 FT - 200		150 200	3/4", 1" 1-1/4", 1-1/2"		
FTI - 15 FTI - 30 FTI - 75 FTI - 125 FTI - 200	Conexiones en Línea	15 30 75 125 200	1/2", 3/4", 1"	Hierro Dúctil	Rosca NPT Horizontal
FT14 - 4.5 FT14 - 10 FT14 - 14		65 145 200	1/2", 3/4", 1" 1-1/2", 2"		
FT16 - 4.5 FT16 - 10 FT16 - 14	Conexiones en Línea	65 145 200	1/2", 2"	Acero Inox.	Rosca NPT Horizontal
FTB - 20 FTB - 30 FTB - 125 FTB - 175		20 30 125 175	2" 2" 2-1/2" 1-1/2", 2", 2-1/2"	Hierro Fundido	Rosca NPT
FTB - 125 FTB - 175	Super Capacidad Conexiones en Paralelo	125 175	2-1/2"	Acero Fundido	Rosca NPT, SW
FT450 - 4.5 FT450 - 10 FT450 - 14 FT450 - 21 FT450 - 32	Alta presión Alta capacidad (3 y 4 pulg.) Conexiones en Línea	65 145 200 300 465	3/4", 1" 1-1/2", 2" 3" y 4"	Acero al Carbono	Rosca, SW, Brida horizontal
FT46 - 4.5 FT46 - 10 FT46 - 14 FT46 - 21	Conexiones en Línea	65 145 200 300	1/2", 3/4", 1" 1-1/2", 2"	Acero Inox.	Brida horizontal

FIGURA 7.2 RANGO DE TRAMPAS DE FLOTADOR TERMOSTÁTICAS.

Fuente de información: Catálogos de productos Spirax/Sarco.

Cocinadores.

Factor de seguridad = 2

Caudal de condensado = $785.6 \text{ Kg/h} \times 2 = 1571 \text{ Kg/h} = 3456 \text{ lb/h}$

De la figura 6.6 con el diámetro de 1 pulg = $0.4 \text{ Kg/cm}^2 = 5.5 \text{ psi}$

Con la figura 7.1 entrando con el caudal 3456 lb/h, y el diferencial de presión 5.5 psi, se recomiendan utilizar la trampa para vapor tipo flotador termostática modelo FT14 – 14, que puede soportar presiones de hasta 200 psi.

Este tipo de trampa y las siguientes que se seleccionen para los demás procesos, se pueden relacionar con los diferentes modelos (figura 7.2), que soporten la misma presión permitida.

Autoclaves.

Factor de seguridad = 2

Caudal de condensado = $835 \text{ Kg/h} \times 2 = 1670 \text{ Kg/h} = 3674 \text{ lb/h}$

De la figura 6.6 con el diámetro de 1 pulg = $0.5 \text{ Kg/cm}^2 = 7 \text{ psi}$

Con la figura 7.1 entrando con el caudal 3674 lb/h, y el diferencial de presión 7 psi, se recomiendan utilizar la trampa para vapor tipo flotador termostática modelo FT14 – 14, que puede soportar presiones de hasta 200 psi.

Descongelado/ Esterilizado de latas.

Factor de seguridad = 2

Caudal de condensado = $193.3 \text{ Kg/h} \times 2 = 387 \text{ Kg/h} = 850 \text{ lb/h}$

De la figura 6.6 con el diámetro de $\frac{3}{4}$ pulg = $0.16 \text{ Kg/cm}^2 = 2.3 \text{ psi}$

Con la figura 7.1 entrando con el caudal 850 lb/h, y el diferencial de presión 2.3 psi, se recomiendan utilizar la trampa para vapor tipo flotador termostática modelo FT14 – 4.5, que puede soportar presiones de hasta 65 psi.

Varios Usos.

Adición de cobertura/Cierre de latas.

Factor de seguridad = 2

Caudal de condensado = $83.88 \text{ Kg/h} \times 2 = 167.76 \text{ Kg/h} = 369 \text{ lb/h}$

De la figura 6.6 con el diámetro de 3/8 pulg = 1 Kg/cm² = 14 psi

Con la figura 7.1 entrando con el caudal 369 lb/h, y el diferencial de presión 14 psi, se recomiendan utilizar la trampa para vapor tipo flotador termostática modelo FT14 – 4.5, que puede soportar presiones de hasta 65 psi.

Evacuación.

Factor de seguridad = 2

Caudal de condensado = 118.2 Kg/h x 2 = 236.4 Kg/h = 520 lb/h

De la figura 6.6 con el diámetro de 3/4 pulg = 0.3 Kg/cm² = 4.4 psi

Con la figura 7.1 entrando con el caudal 520 lb/h, y el diferencial de presión 4.4 psi, se recomiendan utilizar la trampa para vapor tipo flotador termostática modelo FT14 – 4.5, que puede soportar presiones de hasta 65 psi.

Lavado de latas.

Factor de seguridad = 2

Caudal de condensado = 210.45 Kg/h x 2 = 421 Kg/h = 926 lb/h

De la figura 6.6 con el diámetro de $\frac{3}{4}$ pulg = $0.45 \text{ Kg/cm}^2 = 6.4 \text{ psi}$

Con la figura 7.1 entrando con el caudal 3630 lb/h, y el diferencial de presión 6.4 psi, se recomiendan utilizar la trampa para vapor tipo flotador termostática modelo FT14 – 10, que puede soportar presiones de hasta 145 psi.

Selección de trampas termodinámicas.

Dentro de las trampas termodinámicas que se encuentran en el mercado la casa comerciante Spirax Sarco nos proporciona una gama de modelos de este tipo de trampa de acuerdo al catálogo en anexos. Siendo el modelo TD52 idóneo para el drenaje del condensado en las líneas de vapor.

7.4 Localización de las Trampas de Vapor.

Al respecto existen una serie de recomendaciones para distribuir las trampas de vapor.

- Las trampas que drenan tuberías de retorno elevadas (tuberías ascendentes), se instalan frecuentemente cerca del piso para facilitar su mantenimiento.

- Hay que evitar el montaje de tramos horizontales largos antes de la tubería de la trampa. La tubería vertical de bajada (tubería descendente), se recomienda que sea de un diámetro mayor al de la trampa.
- Se debe utilizar una trampa para cada unidad del equipo que emplea vapor.
- Instalar un filtro antes de la trampa de vapor para protegerla contra la suciedad que pueda llevar el condensado.
- Las tuberías de posición horizontal deben ser instaladas con una ligera inclinación hacia la trampa a fin de evitar el bloqueo de vapor en la tubería.

Distribución de las trampas de vapor

La distribución de las trampas de vapor se las puede efectuar de la siguiente manera:

- A la salida del vapor de la caldera.
- En los tramos de tuberías principales que salen de la caldera.
- A lo largo de las tuberías de vapor.
- En los equipos.

A continuación se detallará la distribución en cada sección, y además se indicará los diferentes tipos de accesorios requeridos como filtros, válvulas, reguladores de presión, que deberán formar un conjunto con las trampas seleccionadas.

A la salida del vapor de la caldera.

La salida del vapor siempre debe partir de la parte superior del colector de vapor, de esta manera se asegura que solo saldrá el vapor seco. La gravedad y la velocidad aseguran que el condensado caiga al fondo del colector.

De esta manera se instala las trampas de vapor para drenar el condensado que se forma en el colector de vapor, haciendo una correcta instalación de válvulas y filtros correspondientes.

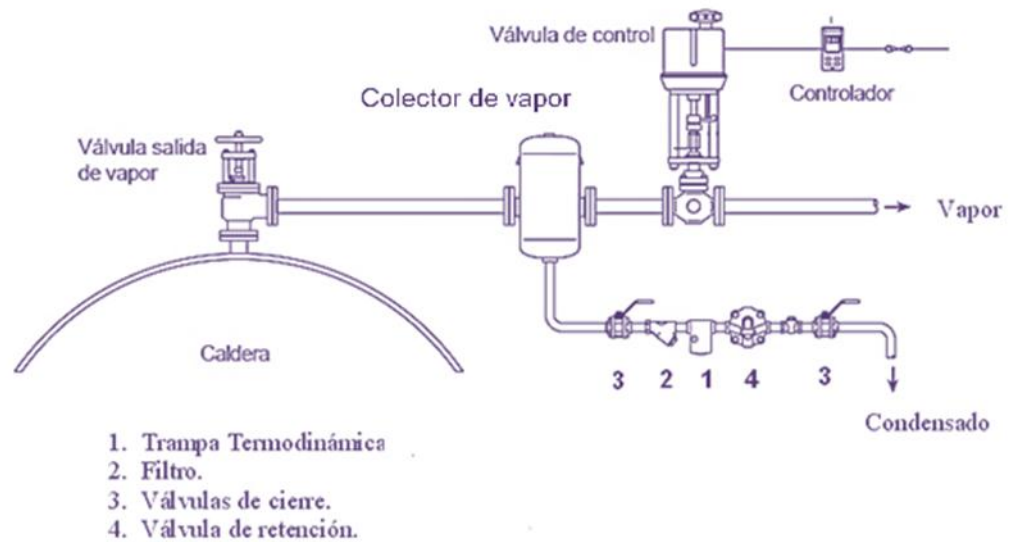
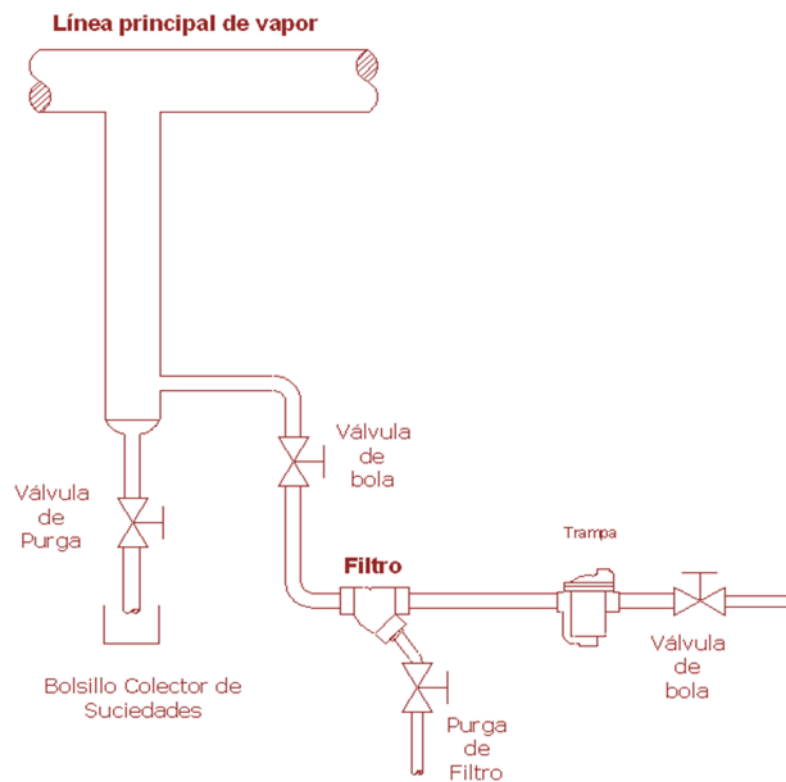


FIGURA 7.3 INSTALACIÓN DE LA TRAMPA DE VAPOR PARA LA SALIDA DEL CONDENSADO EN EL COLECTOR DE VAPOR.

En los tramos de tuberías principales que salen de la caldera.

En los tramos principales de las tuberías de vapor se deben ubicar las trampas mediante un brazo colector como se indica en la figura 7.5, vamos a ubicar la trampas en el sector del punto C, G y L (figura 6.9), que son los puntos de unión con las tuberías secundarias, en estos puntos se lo instala con una ligera inclinación hacia la trampa a fin de evitar el bloqueo de vapor en la tubería, de esta manera en

estos puntos se obtiene el drenaje del condensado formado. Cabe indicar que antes de cada trampa se debe ubicar un filtro y válvulas de cierre, tal como se muestra en la figura 7.5.



**FIGURA 7.4 INSTALACIÓN DE LA TRAMPA DE VAPOR
TERMODINÁMICA EN LA LÍNEA DE VAPOR.**

A lo largo de las tuberías de vapor.

Existe una serie de recomendaciones para distribuir las trampas de vapor y estas son:

- Delante de las válvulas de cierre
- Al final de las tuberías principales de entrega.
- Antes de las válvulas de control de presión.

De acuerdo a las anteriores recomendaciones se deberá instalar las trampas de vapor antes del ingreso a los equipos por lo que se requiere instalar en: el punto (D) del tramo A-B-C-D, en el punto (F), en el tramo A-E-F, en el punto M y N, y en el punto I que es la entrada a varios usos (figura 6.1).

En las figuras siguientes se obsérvenlas instalaciones de las respectivas trampas y los accesorios adicionales.

En los equipos.

Cocinadores

Para cada cocinador (2), se deberá hacer la instalación de los elementos tal como se muestra en la figura 7.5, en la que se presenta por un lado una trampa principal y por el otro una trampa de reserva, con el objetivo de no tener que parar el funcionamiento del proceso, si alguna vez se requiera tener que hacer una reparación de la trampa principal.

Todos los elementos que están a la salida del equipo serán de 1", como los filtros y válvulas. La trampa de vapor será tipo flotador termostática FT14-14, tanto la principal como la de reserva.

Los diámetros de la trampa termodinámica serán de 1" de acuerdo a la tabla 14, y sus elementos tendrán también el mismo diámetro.

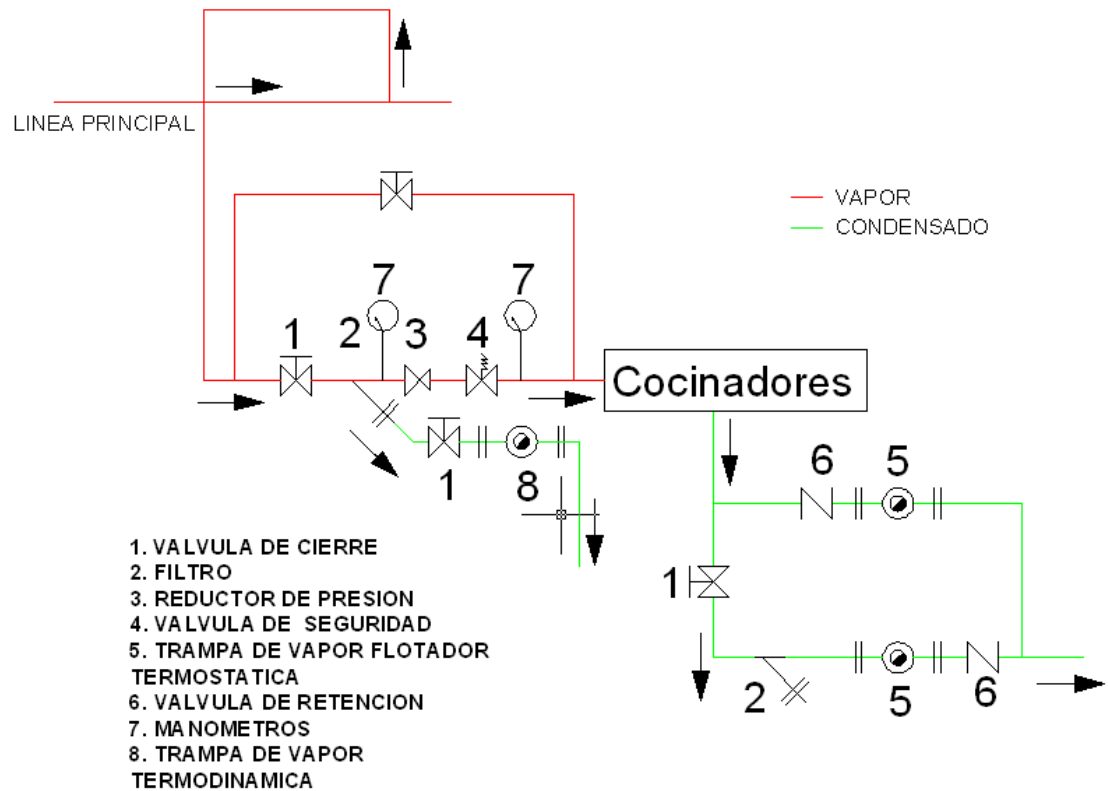


FIGURA 7.5 CONJUNTO DE TRAMPAS DE VAPOR PARA LOS COCINADORES.

Autoclaves

Para cada Autoclave (3), se deberá hacer la instalación de los elementos tal como se muestra en la figura 7.6, de donde se observa por un lado una trampa principal y por el otro una trampa de reserva, esto se hace con el propósito de no tener que parar el proceso, si

alguna vez se requiera tener que hacer mantenimiento o reparación de la trampa principal o sus elementos.

Todos los elementos que están a la salida del equipo serán de 1", como los filtros y válvulas. La trampa de vapor será tipo flotador termostática FT14-14, tanto la principal como la de reserva.

Los diámetros de la trampa termodinámica serán de 1" de acuerdo a la tabla 14, y sus elementos tendrán también el mismo diámetro.

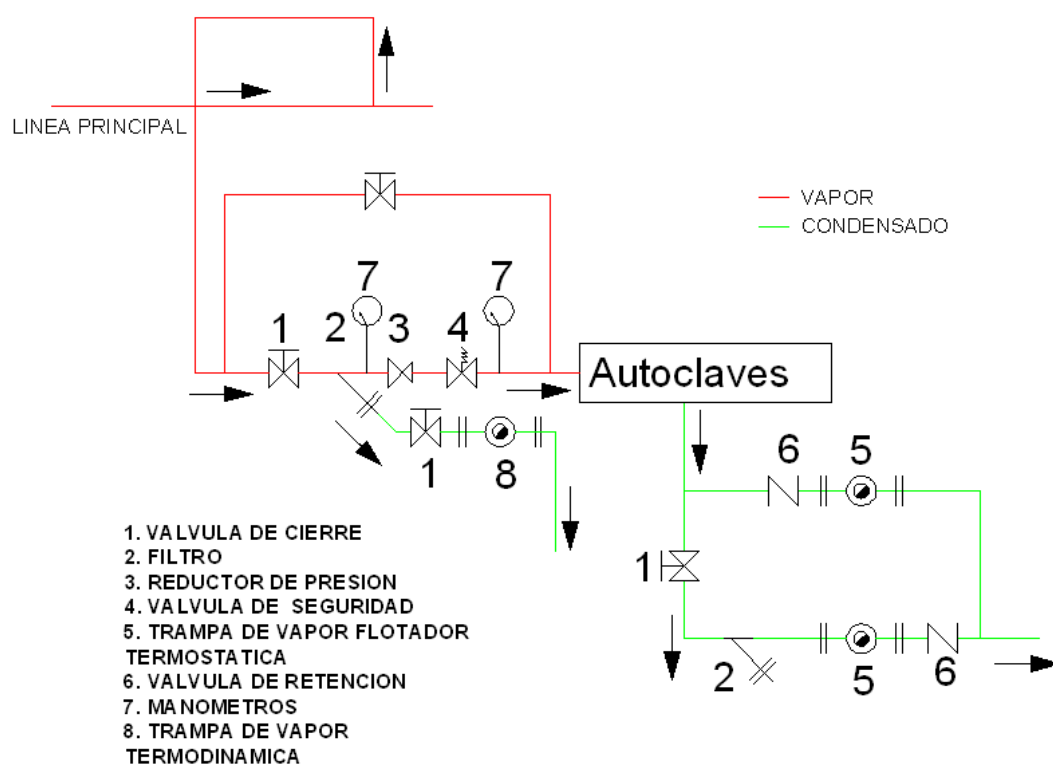


FIGURA 7.6 CONJUNTO DE TRAMPAS DE VAPOR PARA LAS AUTOCLAVES.

Marmitas

Se tiene dos marmitas para calentar la salsa de tomate, la ubicación de las trampas de vapor va a ser de acuerdo a lo indicado en la figura 7.7, donde constan dos trampas tipo flotador termostáticas tipo FT14-10 de 1", a la salida de la marmita, una es principal y la otra de reserva.

La trampa termodinámica está instalada a la salida del filtro que se encuentra antes de la entrada al proceso de calentado de salsa de tomate (marmitas), de esta manera el condensado es drenado por medio de esta trampa y regresado por la tubería principal de condensado al tanque de agua de alimentación.

La trampa termodinámica será de 1", así como sus elementos.

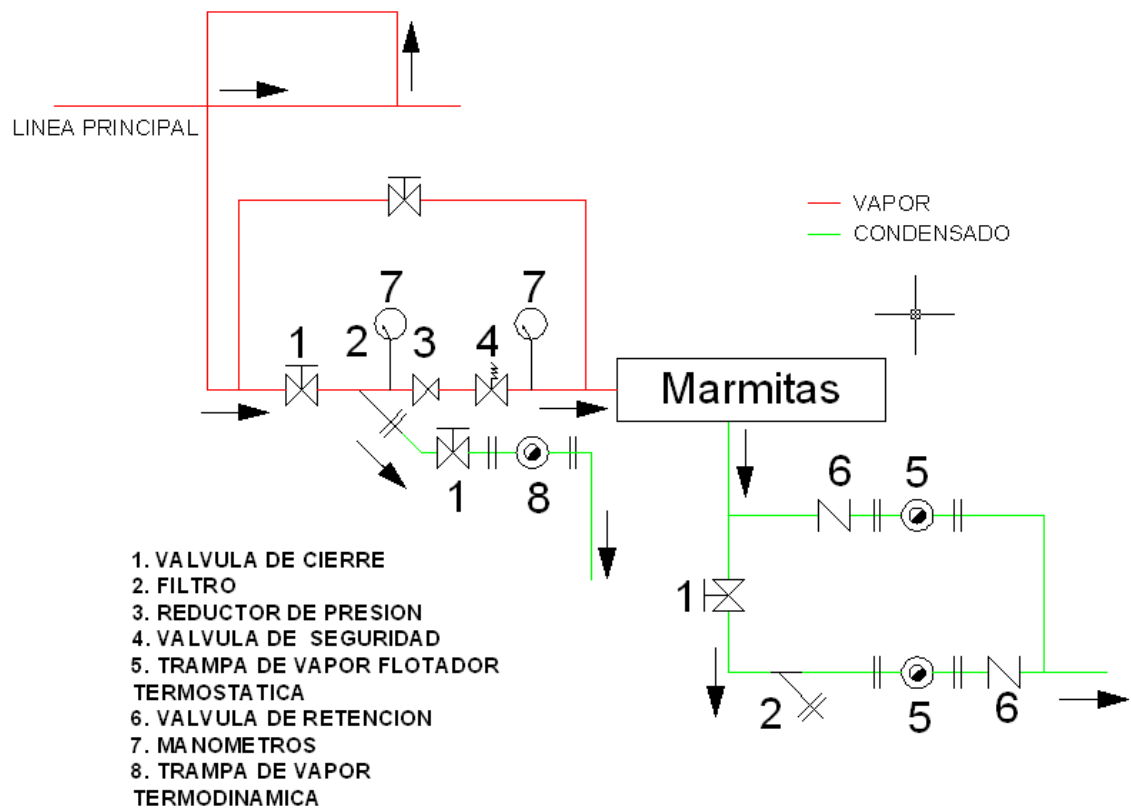


FIGURA 7.7 CONJUNTO DE TRAMPAS DE VAPOR PARA LAS MARMITAS.

Esterilizado de latas

Para el proceso de esterilización de las latas, la instalación de los elementos es similar a las anteriores, con la diferencia de los diámetros de las tuberías. Todos los elementos que están a la salida del equipo serán de $\frac{1}{2}$ ", como los filtros y válvulas. La trampa de

vapor será tipo flotador termostática FT14 - 4.5, tanto la principal como la de reserva.

Los diámetros de la trampa termodinámica serán de 3/8" de acuerdo a la tabla 13, y sus elementos tendrán también el mismo diámetro.

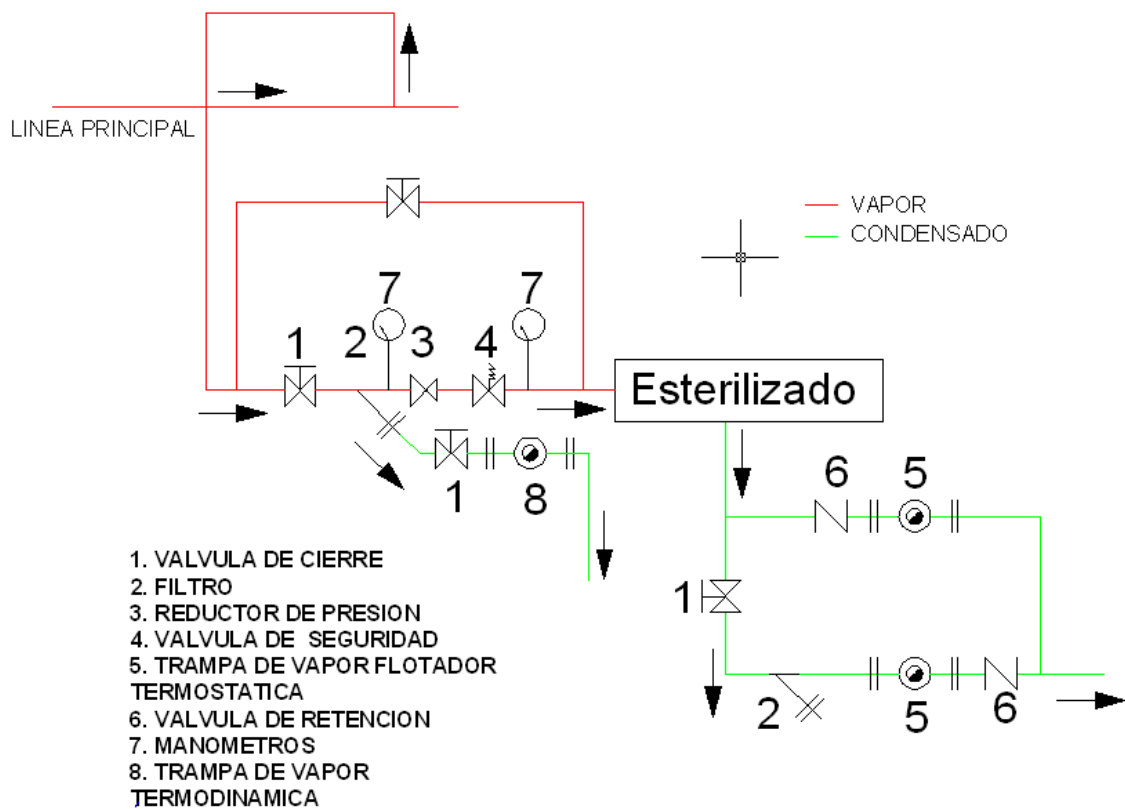


FIGURA 7.8 CONJUNTO DE TRAMPAS DE VAPOR PARA EL ESTERILIZADO DE LAS LATAS.

Descongelado

Para el proceso del descongelamiento del pescado, se usa un serpentín por donde pasa vapor y calienta el agua, para esto se tiene que instalar dos trampas tipo flotador termostática FT 14 - 4.5 de $\frac{1}{2}$ ", para el retorno de condensado. La instalación se da de acuerdo a la figura 7.9, donde constan además los accesorios correspondientes para el correcto funcionamiento.

Los diámetros de la trampa termodinámica serán de $\frac{1}{2}$ " , así como sus elementos tendrán también el mismo diámetro.

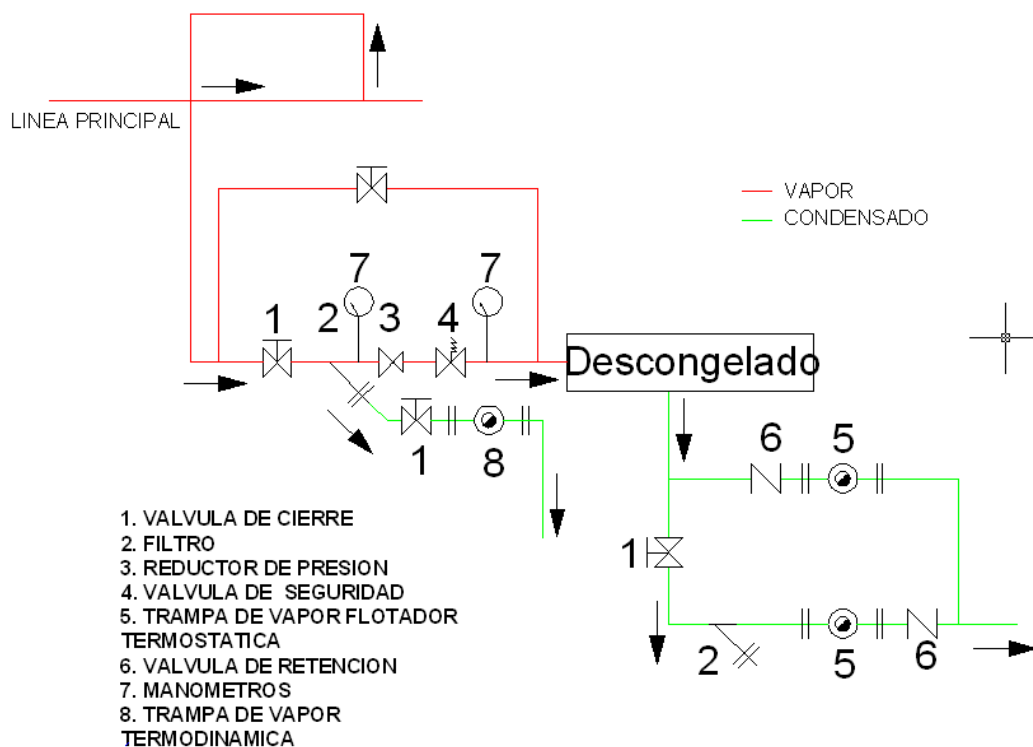


FIGURA 7.9 CONJUNTO DE TRAMPAS DE VAPOR PARA EL PROCESO DEL DESCONGELADO DEL PESCADO.

Lavado de latas y evacuación

La instalación para este proceso se observa en la figura 7.10, el cual consta de dos trampas de flotador termostáticas FT14 – 10, $\frac{3}{4}$ ”, una de reserva y la otra principal. Los diámetros de los accesorios serán del mismo diámetro.

La trampa termodinámica ubicada en la salida del filtro en la línea de vapor, será de diámetro nominal de $\frac{1}{2}$ ”, así como sus elementos.

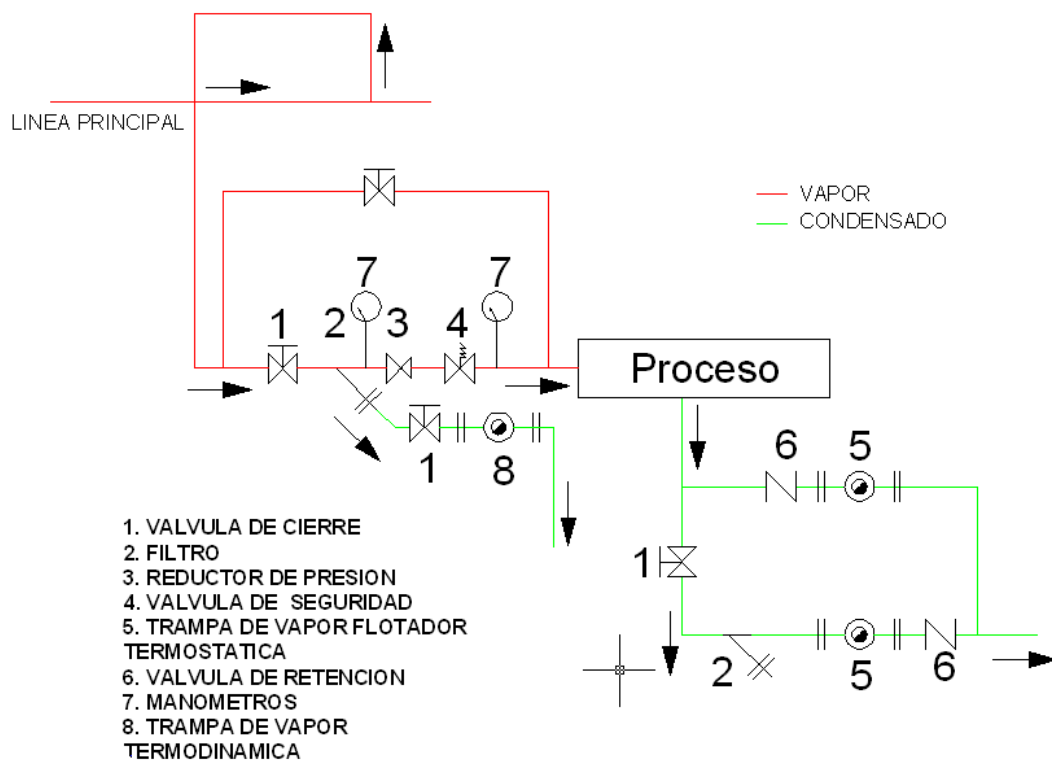


FIGURA 7.10 CONJUNTO DE TRAMPAS DE VAPOR PARA LOS PROCESOS DE LAVADO DE LATAS Y EVACUACIÓN.

Adición de cobertura y Cierre de latas

La instalación de los elementos se muestra en la figura 7.11, de donde se observa por un lado una trampa principal y por el otro una trampa de reserva, esto se hace con el propósito de no tener que parar el proceso, si alguna vez se requiera tener que hacer mantenimiento o reparación de la trampa principal o sus elementos.

Todos los elementos que están a la salida del equipo serán de 1/2", como los filtros y válvulas. La trampa de vapor será tipo flotador termostática FT14-4.5, tanto la principal como la de reserva.

La trampa termodinámica serán de 3/8", y sus elementos tendrán también el mismo diámetro.

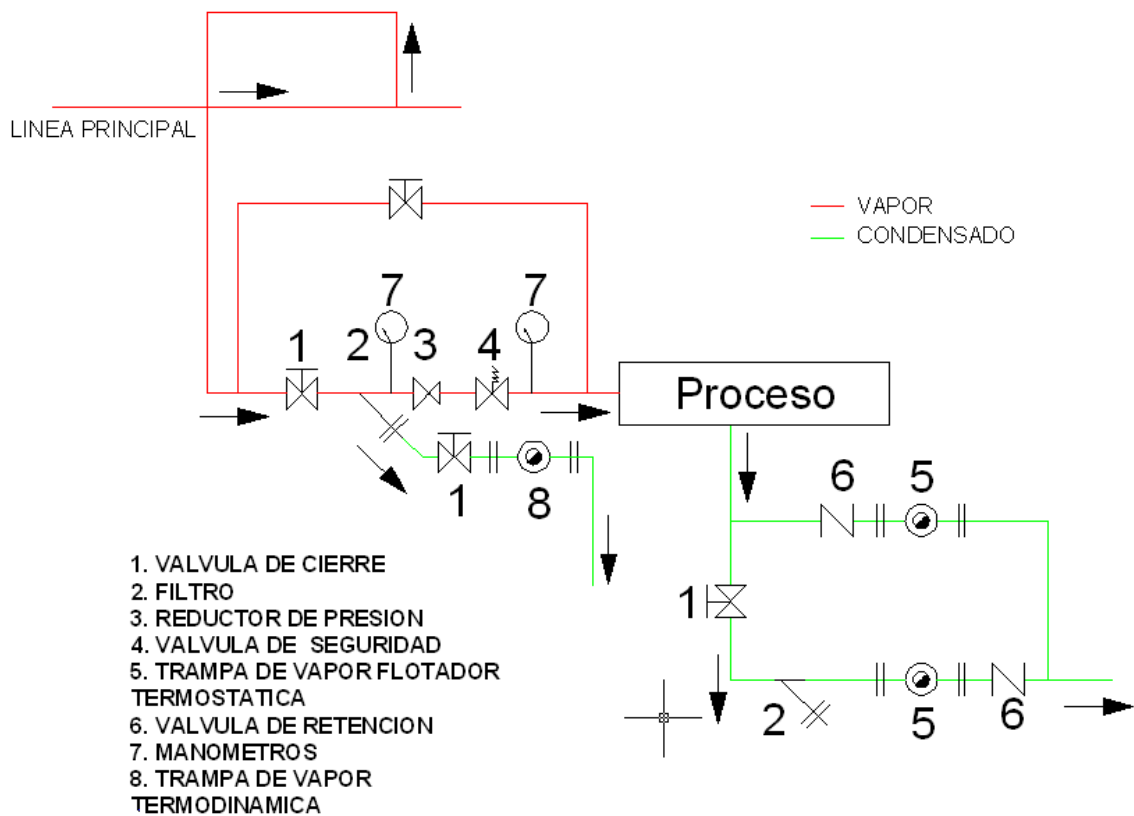


FIGURA 7.11 CONJUNTO DE TRAMPAS DE VAPOR PARA LOS PROCESOS DE ADICIÓN DE COBERTURA Y CIERRE DE LATAS.

Para la selección de las válvulas tanto de seguridad como las de los reguladores de presión se hace uso del catálogo de Spirax Sarco, ubicado en los anexos 11,12 y 13. Dentro del cual se tiene lo siguientes elementos.

TABLA 22
VÁLVULAS DE SEGURIDAD Y REGULADORES DE PRESIÓN.

	Válvula de seguridad	Regulador de presión			Cap. vapor en el regulador
	Modelo 6010	Tipo BRV2S			
	P_{fijada}(psi)	P_{entrada}	P_{salida}	Ø	
		psi (bar)		(pulg)	lb/h
Esterilizado de latas	20	126(8.6)	15(1.1)	½	99
Adición de cobertura	25	125(8.5)	20(1.5)	½	115
Cierre de latas	30	125(8.5)	25(1.70)	½	110
Descongelado	40	126(8.6)	35(2.4)	½	190

	Válvula de seguridad	Regulador de presión			Capacidad de vapor en el regulador
	Modelo 6010	Tipo 25P			
	P_{fijada} (psi)	P_{entrada}	P_{salida}	Ø	
		psi		pulg	lb/h
Marmitas	50	126	45	¾	1365
Cocinadores	105	125	100	1	1335
Autoclaves	65	125	60	¾	1365
Lavado de latas	35	125	30	¾	1365
Evacuado	20	125	15	½	730

Tanque de combustible

Para el calentamiento del tanque del combustible se tiene la siguiente instalación: Vapor circula por medio de la tubería de forma de serpentín, el cual calienta el combustible (fuel oíl), que debido a su viscosidad se lo debe calentar para ser manipulable al momento de bombear hacia el tanque diario y luego a la caldera. Luego una vez que pierde calor el vapor, esta forma el condensado que es devuelto hacia el tanque de agua de alimentación, el condensado debe pasar por una serie de elementos descritos en la figura 7.12.

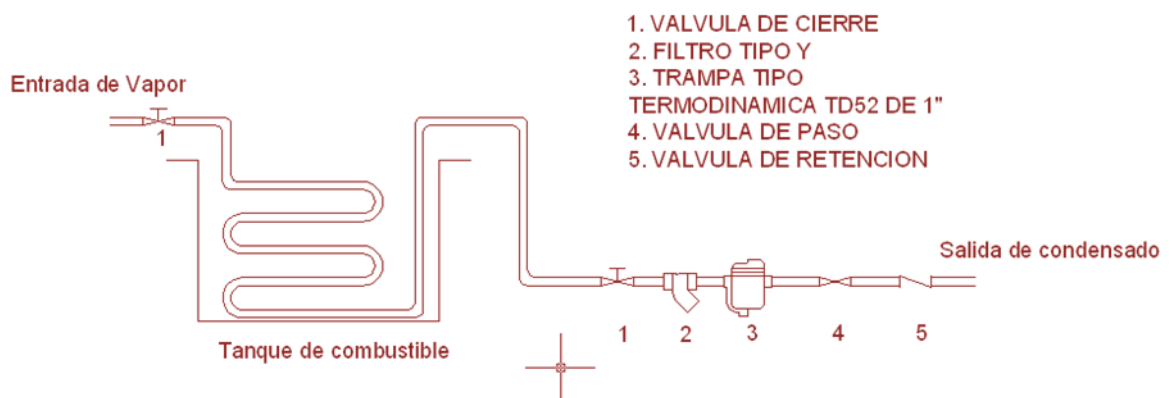


FIGURA 7.12 INSTALACIÓN DE LA TRAMPA DE VAPOR Y DEMÁS ELEMENTOS PARA EL CALENTAMIENTO DEL TANQUE DE ALMACENAMIENTO DE COMBUSTIBLE.

CAPÍTULO 8

8. CÁLCULO Y SELECCIÓN DEL ABLANDADOR DE AGUA.

El agua por ser un solvente universal se encuentra en estado puro en la naturaleza; por tal motivo toda fuente de suministro de agua va a contener sustancias extrañas; denominadas impurezas, las cuales son perjudiciales debido a que ocasionan inconvenientes durante el funcionamiento de la caldera, teniendo que ser tratadas químicamente para su remoción o eliminación.

Las impurezas en el agua de alimentación están constituidas por sales disueltas y suspendidas, las mismas que causan problemas de incrustaciones, corrosión, fragilidad caustica, espumeo y arrastre. La presencia de incrustaciones causa muchos problemas en las calderas y

tuberías, así entre los principales se puede señalar:

- Mayor consumo de combustible, se ha llegado a determinar que por ejemplo 2.5 mm de incrustación ocasiona un 16% adicional de combustible gastado.
- Pérdida de eficiencia de las calderas, debido a que en las superficies de calentamiento, las incrustaciones reducen la cantidad de calor transmitido, lo que representa un aumento de la resistencia a vencer por parte del calor.
- Recalentamiento de los tubos, con el consiguiente debilitamiento del material de los mismos.
- Fallas muy costosas, por ejemplo un recalentamiento excesivo causado por las incrustaciones, puede inclusive originar explosiones en las calderas.
- Corrosión acentuada bajo las incrustaciones.

Las incrustaciones son depósitos de sales que se adhieren a las superficies de la caldera expuestas al agua, o sea la superficie de intercambio de calor. Los principales componentes de la dureza del agua son en su mayoría bicarbonatos y carbonatos de calcio o de magnesio. A medida que aumenta la temperatura del agua en la caldera, la solubilidad de estos compuestos disminuye, dando lugar a la precipitación de los

mismos. En una caldera con incrustaciones se gastará más combustible para evaporar la misma cantidad de agua.



FIGURA 8.1 PÉRDIDA DE COMBUSTIBLE POR INCRUSTACIONES.

Fuente de información: Análisis para el mejoramiento de la eficiencia de las calderas.

8.1 Tipos de Tratamientos.

Debido a los problemas que ocasionan en las calderas las impurezas del agua, esta es tratada tanto externamente como internamente. El tratamiento interno del agua se realiza en la caldera mientras este se encuentra en proceso de producción de vapor, que consiste en un tratamiento químico que involucra la utilización de compuestos químicos. El tratamiento externo del agua se realiza antes de que esta entre a la caldera, existen diferentes métodos, siendo uno de los más empleados el ablandamiento.

El presente capítulo está referido a la selección del equipo para el tratamiento externo de ablandamiento. El ablandamiento tiene como objetivo evitar la presencia de impurezas provenientes de sales de calcio y magnesio, que además producen incrustaciones que son indeseables en las calderas. Este consiste en un equipo de tratamiento de agua, el cual usa resinas de intercambio ciclo sodio, para eliminar los cationes que causan la dureza (calcio y magnesio).

Existen dos tipos de ablandadores, los de resina catiónica y los de resina aniónica. Los de resina catiónica separan el calcio y magnesio

por lo que evita las incrustaciones, los de tipo resina aniónica es mucho más complejo este atrapa calcio, magnesio y silicio, pero la limpieza es con aceite por lo que es más peligroso. Entonces se trabajará con un ablandador de resina catiónica, este trabajará de la siguiente manera, consiste en un sistema que contiene una columna de ablandamiento, un cabezal integral y un tanque depósito de salmuera para la regeneración (retrolavado).

Lo que se produce con el ablandador es obtener agua blanda o sea libre de calcio y magnesio lo que al medir el grado de dureza este debe ser de 0 ppm y estará apto para ingresar a la caldera, cuando la lectura comienza a medir 1 o 2 ppm se deberá hacer el retrolavado.

El retrolavado consiste en sacar el ablandador temporalmente fuera de servicio, limpiarlo mediante una solución de sodio, en dirección contraria al flujo normal, el sodio elimina el magnesio y calcio en forma de solubles de cloro, luego del retrolavado se realiza el enjuague para eliminar el contenido de sodio.

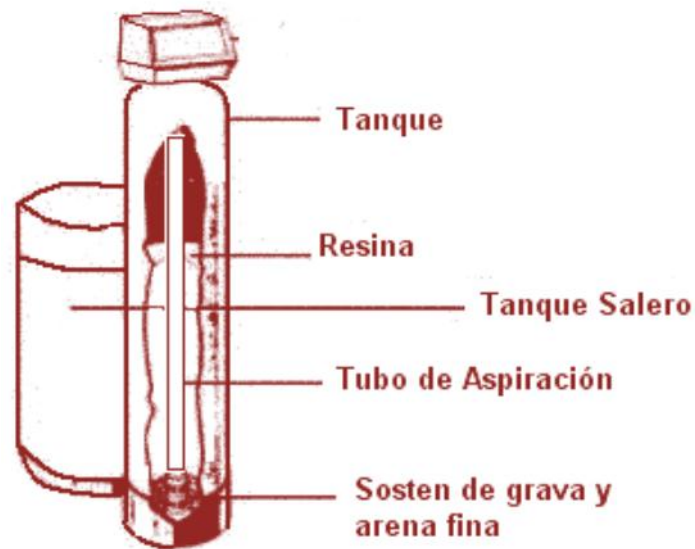


FIGURA 8.2 PARTES DEL ABLANDADOR DE AGUA.

Fuente de información: Análisis para el mejoramiento de la eficiencia de las calderas.

8.2 Cálculo y Selección del Ablandador de Agua.

El cálculo de la capacidad del ablandador se hace en base a los siguientes datos:

- La capacidad de la caldera seleccionada generará 2070 lb/h (60 CC).
- Horas de trabajo por día del ablandador: El ablandador trabajará 24 horas.

- Dureza del agua de alimentación antes de ingresar al ablandador expresada en ppm: El agua será tomada de la red de distribución de agua potable de la ciudad de Guayaquil, la cual tiene una dureza de 80 ppm.
- Del capítulo 3 se conoce que se requieren 0.069 GPM de agua por cada CC.
- Factor de conversión 1 ppm = 0.058 granos por galón (GPG).

Cálculo

Considerando un retorno de condensado del 20% se tiene:

$$0.8 \times 2 \times 60\text{CC} \times 0.069 \text{ GPM} \times 60 \text{ min/h} \times 24 \text{ h} \times 80\text{ppm} \times 0.058 \text{ GPG/ppm} = 44260 \text{ granos.}$$

El resultado de esta ecuación (44260 granos), indica la capacidad que debe tener el ablandador de agua para remover la dureza diariamente. En el anexo 14, se presenta el catálogo del ablandador de agua, que indica los modelos y especificaciones necesarias según lo requerido. El ablandador seleccionado será de marca E-Watertechnologies, donde el máximo caudal de servicio que puede

entregar es de 21 GPM y su capacidad máxima de ablandamiento es de 60000 granos por cada tanque. La resina utilizada es de tipo alimenticio de alta capacidad y libre de solventes clorado.

Características del ablandador de agua seleccionado.

TABLA 23
CARACTERÍSTICAS DEL MODELO DEL ABLANDADOR DE AGUA.

ABLANDADOR AUTOMATICO E-WATERTECHNOLOGIES MODELO SCWS 60 - 1	
Caudal Continuo	16 GPM
Presión Mínima Requerida	20 PSI
Presión Máxima	125 PSI
Temperatura de Operación Máxima.	48°C
Tamaño del tanque (ablandador).	12 x 52 pulg.
Tamaño del tanque de salmuera.	18 x 40 pulg.
Cantidad de resina	2 pie ³

El equipo cuenta con un tanque robusto hecho de fibra de vidrio reforzada con poliéster y capas de fibra adicional, el cual permite que no se corroa, y además lo hacen ideal para trabajar en ambientes

duros. Cuenta además con un sistema volumétrico que tiene incorporado un módulo electrónico y una pantalla de programación, que permite visualizar la capacidad disponible, caudal instantánea, promedio consumo de agua tratada por día, además indica también el nivel de sal bajo.



FIGURA 8.3 SISTEMA DE ABLANDADOR DE AGUA.

En lo que se refiere al control de la regeneración, existen tres sistemas comunes de la regeneración. El primero incluye un control del tiempo-reloj, en el cual se debe programar el reloj para regenerar en un horario fijo; el segundo es un control del controlador de agua, en este se cuantifica los regenerados después de una cantidad fija de agua que han pasado a través del ablandador; y por último existe un control del sensor de la dureza, donde el sensor detecta la dureza del agua que sale de la unidad y señala el ablandador cuando la regeneración es necesaria. El ablandador a utilizar tiene controles electrónicos, un temporizador o reloj de tiempo para programar (timer), y un contador de agua.

CONCLUSIONES Y RECOMENDACIONES

Las conclusiones y recomendaciones que se presentan a continuación, son basadas de acuerdo a un análisis teórico-práctico, realizado al sistema de generación y distribución de vapor, así como también en cada equipo existente en la planta para la elaboración de la sardina (puntos de consumo de vapor), a la vez las recomendaciones se basan en consideraciones técnicas (obtenidas a través de catálogos, y de experiencia de ingenieros especialistas en vapor), las cuales son brindadas por las empresas que se encargan de construir dispositivos para vapor con el objetivo de obtener la mayor eficiencia de consumo de vapor en cada uno los equipos que requieran vapor para la elaboración de la sardina.

CONCLUSIONES

1. Haciendo la división entre la demanda de vapor con la producción diaria se obtendrá un valor denominado número de ratio, este valor se lo puede utilizar como un cálculo de aproximación para saber cuánto vapor se utilizará si se aumenta la producción.
2. La generación de vapor calculada permitirá contar con vapor suficiente para producir la producción requerida.
3. Los equipos utilizados para el sistema de generación y distribución de vapor, que se seleccionaron, se pueden adquirir en casa comerciales del País.
4. Los equipos seleccionados en el diseño del sistema del vapor, poseen sistemas e instrumentos, para controlar la presión de vapor, nivel de agua, la presencia de llama, el flujo de combustible y el flujo de aire, para así asegurar el buen funcionamiento de la caldera bajo los requerimientos especificados.

5. El diseño para este sistema de vapor, se puede realizar y ejecutar, debido a que existe personal calificado que pueden llevar a cabo este trabajo, y mano de obra para su instalación.

6. La chimenea está diseñada de tal manera que mantenga el tiro necesario en el recorrido de los gases provenientes del hogar, y además su altura ha sido calculada para minimizar un impacto ambiental en el entorno donde se encuentra instalada.

7. Los sistemas de control de las calderas, son de vital importancia para que el sistema de generación de vapor, funcione en forma segura, eficiente y de una manera confiable.

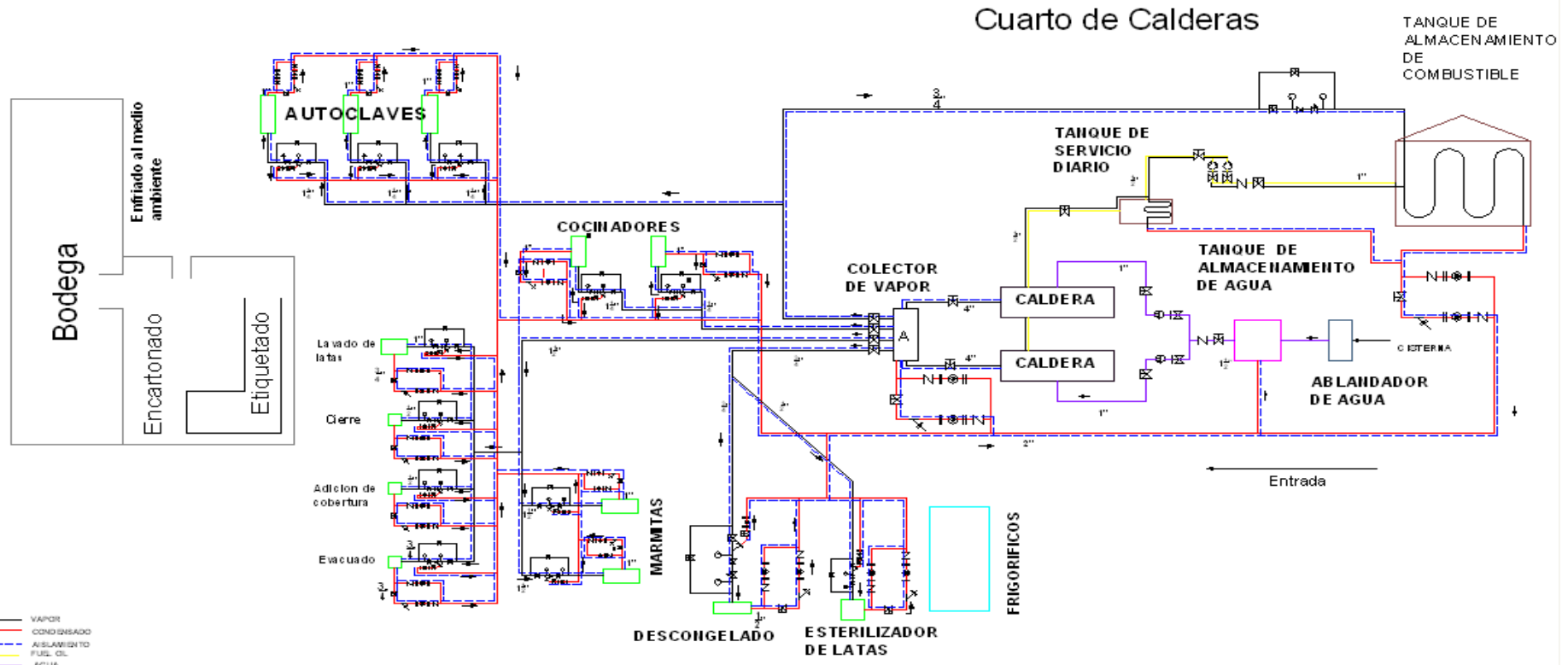
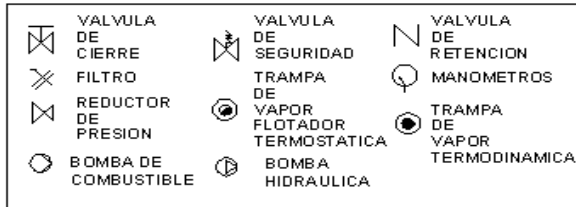
RECOMENDACIONES

1. Es recomendable pintar el planchaje exterior del tanque de almacenamiento de combustible (fuel oil), de color negro para que absorba calor y de esta manera ayudar a calentar el combustible de forma que pueda ser manipulable.
2. Al momento de instalar cada caldera sobre su base se recomienda poner los cuatro pernos pero solo apretar dos hasta su ajuste máximo, debido a que cuando se comience a trabajar la caldera se expanda por cuestiones de dilatación del metal, pueda hacerlo sin necesidad de deformarse.
3. Se recomienda probar anualmente la válvula de seguridad y cada 2 años desmontarla para poder revisar y decidir si requiere ser reemplazada.
4. Se deberá como parte de mantenimiento periódico chequear las trampas de vapor, para de esta manera detectar algún tipo de problema como temperaturas elevadas o la no descarga de vapor. Las purgas deben realizarse 3 veces al día.

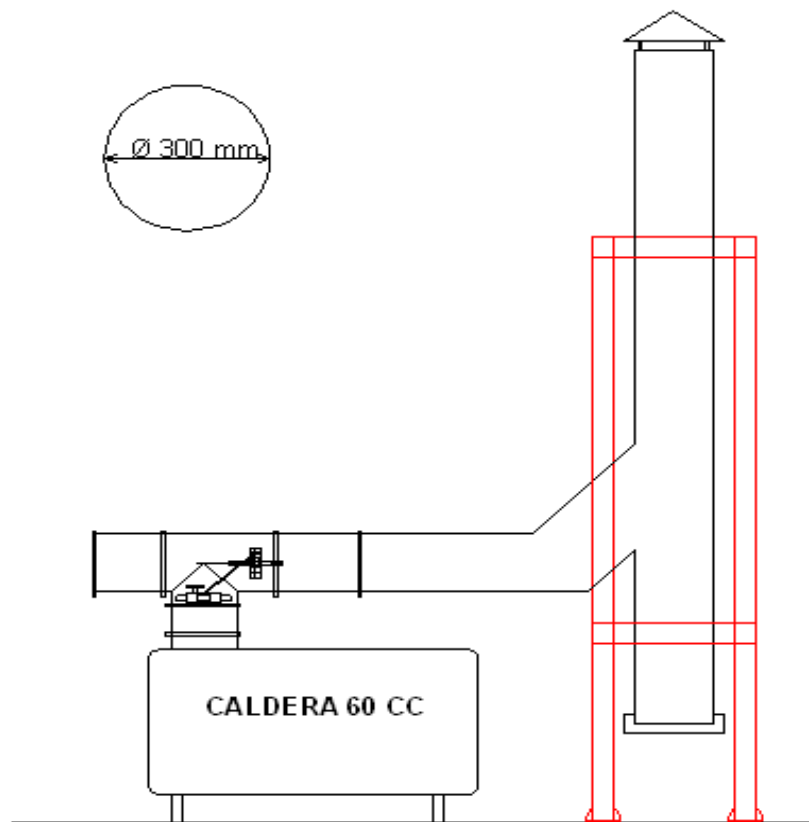
5. Se recomienda la elaboración de un programa de mantenimiento preventivo para todo el sistema de vapor, para lograr un óptimo funcionamiento del sistema y alargar la vida útil de los equipos.
6. El personal responsable de la operación y manejo del sistema de generación de vapor debe recibir capacitación adecuada y permanente.
7. Se deben aislar todas aquellas superficies cuyas temperaturas se encuentren por arriba de los 50°C en las líneas de vapor o de retorno de condensado, así como válvulas, accesorios y tanques, debido a que las superficies desnudas constituyen no sólo un riesgo para la seguridad de los trabajadores, sino también una pérdida de calor que produce condensación de vapor y merma de éste, lo cual tiene que ser compensado con mayor aporte de combustible en la caldera.

ANEXOS

ANEXO 1: PLANOS



	Dibujado por:	Nombre:	Fecha:	ESPOL
	Aprobado por:	Victor Yopez		
Escala: <div style="text-align: center; font-size: 2em;">1:1</div>	ANEXO 1: PLANO DE PLANTA			No. 1



	CHIMENEA
MATERIAL :	ACERO INOXIDABLE
DIMENSIONES :	Ø 300 mm H = 13 m
DUCTO HORIZ.:	Ø 300 mm
LONGITUD	6 m

	Nombre:	Fecha:	ESPOL
	Dibujado por: Aprobado por:	Victor Yepez	
Escala: 1:1	ANEXO 1: ESQUEMA DE LA CHIMENEA		No. 2

ANEXO 2

CAUDALES DE VAPOR: CONOCIDA PRESIÓN DE VAPOR Y DIÁMETRO DE TUBERÍA.

CAUDAL DE VAPOR (Kg / h)																
Ø (pulg)	Presión de vapor (Kg / cm ²)															
	15	14	13	12	11	10	9	8	7	6	5	4	3	2	1	0.1
1/8	64	60	56	51	47	43	40	35	30	26	21	17	13	8	4	1
1/4	128	120	112	105	94	86	80	70	60	52	42	34	26	16	8	2
3/8	192	180	168	153	141	129	120	105	90	78	63	51	39	24	12	3
1/2	256	240	224	204	188	172	160	140	120	104	84	68	52	32	16	4
3/4	384	360	336	306	282	258	240	210	180	156	126	102	78	48	24	6
1	640	600	560	510	470	430	400	350	300	260	210	170	130	80	40	10
1 1/4	1152	1080	1008	918	846	774	720	630	540	468	378	306	234	144	72	18
1 1/2	1536	1440	1344	1224	1128	1032	960	840	720	624	504	408	312	192	96	24
2	2560	2400	2240	2040	1880	1720	1600	1400	1200	1040	840	680	520	320	160	40
2 1/2	3840	3600	3360	3060	2820	2580	2400	2100	1800	1560	1260	1020	780	480	240	60
3	6400	6000	5600	5100	4700	4300	4000	3500	3000	2600	2100	1700	1300	800	400	100
4	10240	9600	8960	8160	7520	6880	6400	5600	4800	4160	3430	2745	2055	1375	685	137
6	23150	21600	20100	18550	17000	15450	13900	12350	10800	9250	7700	6170	4630	3080	1545	305
8	41200	38350	35650	32900	30150	27400	24650	21900	19200	16450	13700	10950	8230	5485	2740	550
10	64000	60000	56000	51000	47000	43000	40000	35000	30000	25700	21400	17150	12850	8570	4285	860

FACTOR DE EVAPORACIÓN

PRESIÓN DE OPERACIÓN DEL CALDERO VS TEMPERATURA DE AGUA DE ALIMENTACIÓN.

TEMP °C	PRESION (Psi)														
	5	10	20	50	70	90	100	110	130	150	170	190	200	225	250
0	1.19	1.19	1.2	1.214	1.219	1.223	1.225	1.226	1.229	1.231	1.233	1.235	1.236	1.237	1.239
4.4	1.18	1.18	1.19	1.206	1.211	1.215	1.217	1.218	1.221	1.223	1.225	1.227	1.227	1.229	1.231
10	1.17	1.17	1.18	1.196	1.201	1.205	1.206	1.208	1.211	1.213	1.215	1.216	1.217	1.219	1.22
15.6	1.16	1.16	1.17	1.185	1.19	1.194	1.196	1.198	1.2	1.202	1.204	1.206	1.207	1.209	1.21
21.1	1.15	1.15	1.16	1.175	1.18	1.184	1.186	1.187	1.19	1.192	1.194	1.196	1.196	1.198	1.2
26.7	1.14	1.14	1.15	1.162	1.17	1.174	1.176	1.177	1.18	1.182	1.184	1.185	1.186	1.188	1.189
32.2	1.13	1.13	1.14	1.154	1.16	1.164	1.165	1.167	1.17	1.172	1.173	1.175	1.176	1.178	1.179
37.8	1.12	1.12	1.13	1.144	1.149	1.153	1.155	1.156	1.159	1.161	1.163	1.165	1.166	1.167	1.169
43	1.11	1.11	1.12	1.134	1.139	1.143	1.145	1.146	1.149	1.151	1.153	1.155	1.155	1.157	1.159
49	1.1	1.1	1.11	1.124	1.129	1.133	1.134	1.136	1.139	1.141	1.143	1.144	1.145	1.147	1.148
54	1.09	1.09	1.1	1.113	1.118	1.123	1.124	1.126	1.128	1.13	1.132	1.134	1.135	1.137	1.138
60	1.08	1.08	1.09	1.103	1.108	1.112	1.114	1.115	1.118	1.12	1.122	1.124	1.125	1.126	1.128
66	1.07	1.08	1.08	1.093	1.098	1.102	1.104	1.105	1.108	1.11	1.112	1.114	1.114	1.116	1.118
71	1.06	1.07	1.07	1.082	1.088	1.092	1.093	1.095	1.097	1.1	1.102	1.103	1.104	1.106	1.107
77	1.05	1.05	1.06	1.072	1.077	1.081	1.083	1.084	1.087	1.089	1.091	1.093	1.094	1.095	1.097
82	1.04	1.04	1.05	1.062	1.067	1.071	1.073	1.074	1.077	1.079	1.081	1.083	1.083	1.085	1.087
88	1.03	1.03	1.04	1.052	1.057	1.061	1.062	1.064	1.066	1.069	1.071	1.072	1.073	1.075	1.076
93	1.02	1.02	1.03	1.041	1.047	1.05	1.052	1.053	1.056	1.058	1.06	1.062	1.063	1.064	1.066
99	1.01	1.01	1.02	1.031	1.036	1.04	1.042	1.043	1.046	1.048	1.05	1.052	1.052	1.054	1.056

ANEXO 3

ESPECIFICACIONES TÉCNICAS DE LA CALDERA CLEAVER BROOKS DE 60 CC.



ESPECIFICACIONES TÉCNICAS

CB – 60 CC.

CALDERA DE VAPOR Cleaver Brooks®

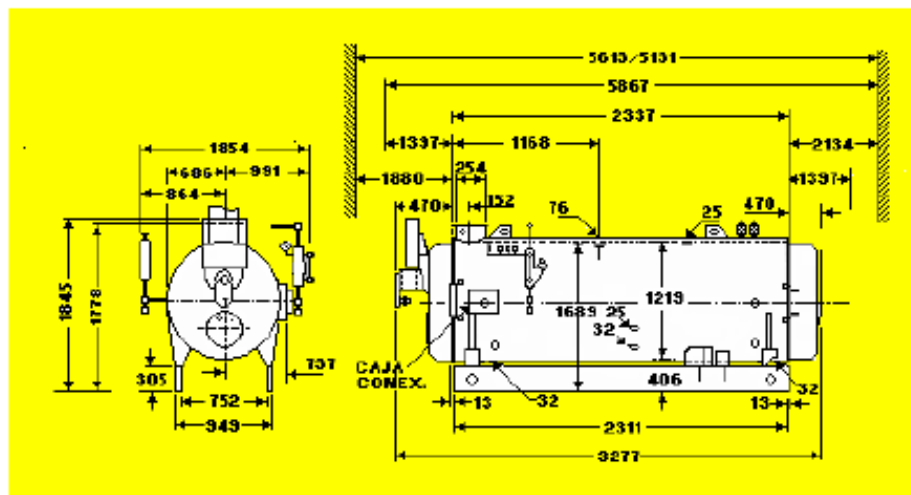
DATOS GENERALES

MODELO:	CB	60	CC	
CAPACIDAD DE EVAPORACIÓN:	939	Kg/h	2070	Lb/h
PRESIÓN DE DISEÑO:	10.5	Kg/cm ²	150	PSI
SUPERFICIE DE CALEFACCIÓN:	27.735	m ²	292.9	ft ²
TIPO DE CALDERA:	HORIZONTAL/ 4 PASOS		TUBOS DE FUEGO	

PESO DE LA CALDERA

	Kg	Lb.
VACÍA	3266	7200
INUNDADA	1590	3505
A NIVEL NORMAL	1325	2920

DIMENSIONES GENERALES*



*Dimensiones en mm.



CONSUMO APROXIMADO DE COMBUSTIBLE*:

DIESEL	18	GPH	1.14	Lt/min.
COMBUSTOLEO	18.5	GPH	1.04	Lt/min.
GAS	2510	Cfh	71.08	m ³ /h

*A plena carga del equipo.

Cantidad de gas usado aproximadamente:

- 1.- Multiplique los pies³/h por 0.007 para obtener los pies³ usados en 25 segundos (longitud de un encendido).
- 2.- Multiplique los pies³ por el número de encendidas por hora o por día, para obtener los estimados pies³/h o por día.

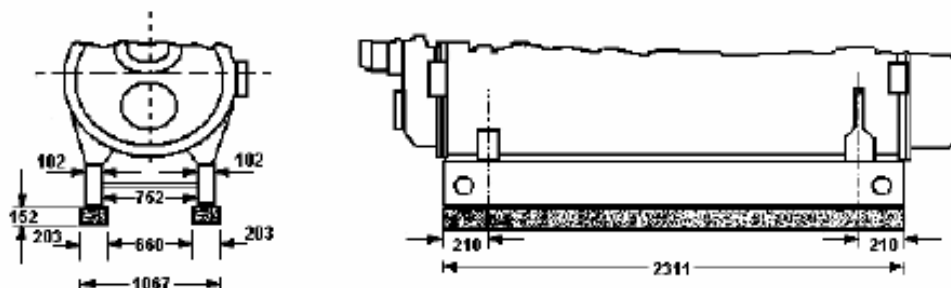
REQUERIMIENTOS ELÉCTRICOS

(Para altitudes 914.4 metros, 60 Hz.)

CONTROL PROGRAMADOR ELECTRÓNICO	CB-780
MOTOR VENTILADOR (COMBUSTIBLES LÍQUIDOS)	2 hp
MOTOR VENTILADOR (GAS)	2 hp
MOTOR COMPRESOR (COMBUSTIBLES LÍQUIDOS)	2 hp
MOTOR DE BOMBA (COMBUSTIBLES LÍQUIDOS)	
DIESEL	1/3 hp
COMBUSTOLEO	1/3 hp

PRESIÓN REQUERIDA DE GAS

	DIÁMETRO		PRESIONES			
	mm.	Pulg.		mbar	Pulg. CA	Oz/pulg ²
TREN DE GAS FM	51	2	PRESIÓN MÍNIMA	13.75	5.5	3.17
TREN DE GAS IRI	51	2	PRESIÓN MÍNIMA	18.25	6.5	3.75
PILOTO	13	½	PRESIÓN MÍNIMA	10.0	4	2.31
			PRESIÓN MÁX. PERMISIBLE	12.5	5	2.89

DIMENSIONES DE BASES*


*Dimensiones en mm.

EFICIENCIAS
RELACION COMBUSTIBLE -VAPOR

EFICIENCIAS								
CARGA (%)	10 PSIG				125 PSIG			
	25	50	75	100	25	50	75	100
GAS NATURAL (%)	82.9	83.1	82.7	82.3	80.1	80.4	80.3	80.1
DIESEL (%)	86.3	86.6	86.2	85.7	83.5	83.8	83.7	83.5
COMBUSTOLEO (%)	86.7	86.9	86.5	86	83.8	84.1	83.9	83.8

Nota: Los parametros de eficiencia se encuentra en relación con la tabla de características del combustible.

SELMEC EQUIPOS INDUSTRIALES, S.A. DE C.V. con el respaldo de Cleaver Brooks garantiza la eficiencia de la caldera (relación combustible-vapor) en los parámetros de carga del 25, 50, 75 y 100% bajo los siguientes aspectos:

1. Especificación del combustible (Boletín CB-7768)
2. Temperatura ambiente 80° F con 30% humedad y 15 % exceso de aire
3. Perdidas de radiación (Boletín CB-7767)
4. Método de verificación por medio de pérdidas en chimenea

CARACTERISTICAS COMBUSTIBLES

COMBUSTIBLE	CARBÓN	HIDRÓGENO	AZUFRE	PODER CALORÍFICO	
GAS NATURAL (peso)	89.98 %	22.31 %	0 %	21 830 Btu/Lb	12.115 Kcal/Kg
DIESEL (peso)	85.8 %	12.7 %	0.2 %	19 420 Btu/Lb	10.778 Kcal/Kg
COMBUSTOLEO (peso)	86.6 %	10.9 %	2.09 %	18 830 Btu/Lb	10.451 Kcal/Kg



EMISIONES MÁXIMAS A LA ATMÓSFERA

NIVEL ESTIMADO DE CONTAMINACIÓN			
CONTAMINANTES	GAS NATURAL	DIESEL	COMBUSTOLEO
CO ppm ^A	200	90	95
NO _x ppm ^A	100	185	502
SO _x ppm ^A	1	278	278
HC/ VOC _B ppm ^A	40	50	70

NIVELES DE SONIDO

NIVELES DE SONIDO	
MODULACIÓN	Db _a
FUEGO ALTO (GAS)	77
FUEGO BAJO (GAS)	73
FUEGO ALTO (DIESEL)	79
FUEGO BAJO (DIESEL)	78

NOTAS:

- A. Los niveles de emisiones están corregidos al 3% .
- B. - Los niveles de sonido predecidos son en función a los motores estándar y altitud al nivel de mar, para otros tipos considerar un posible incremento en estos niveles.
- C.- Los métodos de medición y comprobación de los niveles de sonido se manejan en relación a la ABMA y cumplen con la Norma ANSI S1.4 Tipo I.

CALIDAD DEL AGUA PARA UNA BUENA OPERACIÓN

COMPONENTES	IMPUREZAS TÍPICAS	LÍMITES TÍPICOS
OXÍGENO	6 ppm	< 0.007 ppm ^A
DUREZA	86 ppm	< 1.0 ppm ^A
SÓLIDOS EN SUSPENSIÓN	0.1 ppm	0.15 ppm ^A
PH	6.87	7.0 – 10.5 ^A
SILICE	10 ppm	< 150 ppm ^B
ALCALINIDAD	100 ppm	< 700 ppm ^B
SÓLIDOS DISUELTOS	500 μ-mho/cm	< 7000 μ-mho/cm ^B

Notas:

- A. - Límites para suministro de agua.
- B. - Límites de caldera.

DISEÑO MECÁNICO

	ENVOLVENTE	HOGAR
ESPESOR (mm.)	9.5	12.7
ESPESOR (pulg.)	3/8	1/2

No. TUBOS	
2do PASO	26
3ER PASO	19
4TO. PASO	17

PUERTA	FRONTAL:	POSTERIOR
DIÁMETRO (mm.)	1219	1219
DIÁMETRO (pulg.)	48	48

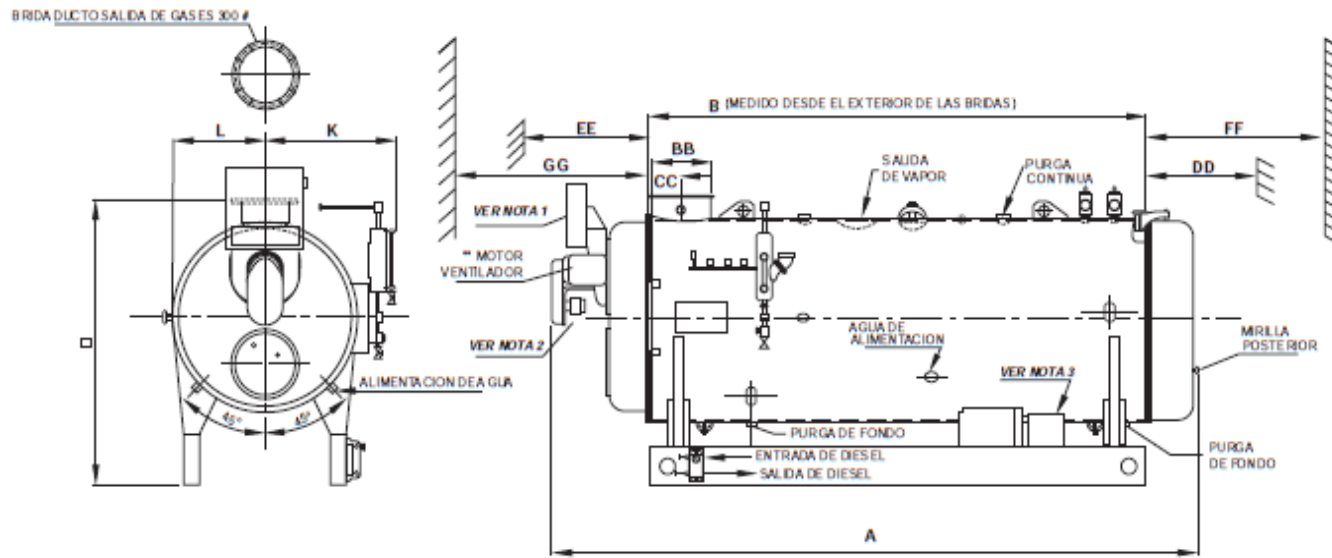
TUBO FLUX	
LONGITUD (mm.)	2095
LONGITUD (pulg.)	82 1/2

CAPACIDAD DE CALDERAS EN CABALLOS CALDERA (C.C.)																
		Dim.	60	80	100	125	150	200	250	300	350	400	500	600	700	800
DIMENSIONES	Longitud	A	3.3 m	4.3 m	4.8 m	4.4 m	5.0 m	6.0 m	5.1 m	5.8 m	6.5 m		6.1 m	7.2 m	8.0 m	8.1 m
	Ancho	W	1.6 m	1.6 m	1.6 m	1.9 m	1.9 m	1.9 m	2.5 m	2.5 m	2.5 m	2.9 m	2.9 m	2.9 m	2.9 m	2.9 m
	Altura	O	2.0 m	2.0 m	2.0 m	2.2 m	2.2 m	2.2 m	2.7 m	2.7 m	2.7 m	3.2 m	3.2 m	3.2 m	3.2 m	3.2 m
MINIMO ESPACIO LIBRE	Giro de puerta trasera	DD	1.4 m	1.4 m	1.4 m	0.8 m	0.8 m	0.8 m	1.1 m	1.1 m	1.1 m	1.3 m	1.3 m	1.3 m	1.3 m	1.3 m
	Giro de puerta delantera	EE	1.4 m	1.4 m	1.4 m	1.7 m	1.7 m	1.7 m	2.3 m	2.3 m	2.3 m	2.7 m	2.7 m	2.7 m	2.7 m	2.7 m
	Remoción de tubos (atrás)	FF	2.1 m	3.1 m	3.6 m	2.9 m	3.5 m	4.3 m	3.3 m	3.9 m	4.7 m	3.4 m	4.3 m	5.2 m	6.0 m	6.0 m
	Remoción de tubos (adelante)	GG	1.9 m	2.9 m	3.3 m	2.6 m	3.2 m	4.0 m	2.9 m	3.6 m	4.3 m	3.0 m	3.8 m	4.7 m	5.5 m	5.5 m
CHIMENEA	Diámetro (Conexión bridada)	BB	25 cm	30 cm	30 cm	40 cm	40 cm	40 cm	50 cm	50 cm	50 cm	61 cm	61 cm	61 cm	61 cm	61 cm
	Dist. de brida frontal a la línea de ctro.	CC	15 cm	18 cm	18 cm	23 cm	23 cm	23 cm	27 cm	27 cm	27 cm	32 cm	32 cm	32 cm	32 cm	32 cm
CAPACIDADES nivel del mar hasta 914 m	Capacidad en (kg vapor/h)		939	1252	1565	1956	2347	3130	3912	4695	5477	6260	7825	9390	10954	12520
	Energía en BTU de salida (1000 btu/h)		2009	2678	3348	4184	5021	6695	8369	10043	11716	13390	16738	20085	23432	26780
CONSUMO APROXIMADO DE COMBUSTIBLE	Diesel (l/h)		68.1	90.8	113.5	141.9	170.3	227.1	282.0	338.8	395.5	452.3	565.9	679.4	791.1	905.7
	Combustóleo (l/h)		62.4	85.1	106	132.5	159	211.9	263	316	369	422	528	634	740	846
	Gas Natural 1000btu (m³/h)		71.1	94.9	118.5	148.1	177.8	237	296.2	355.5	414.8	474.3	592.6	710.8	829.7	948.7
REQUERIMIENTOS DE POTENCIA	Motor Ventilador															
	Todos los modelos (excepto gas)		2	2	3	5	7.5	15	7.5	10	15	10	15	20	30	50
	Modelos de gas solamente		2	2	3	5	5	10	7.5	7.5	15	10	15	20	30	50
	Motor de Compresor, HP															
	Diesel		3/4	3/4	3/4	3/4	3/4	3/4	3/4	3/4	1	1	1	1	1	1
	Combustóleo		3/4	3/4	3/4	3/4	3/4	3/4	3/4	3/4	1	1	1	1	1	1
Calentador Eléctrico Combustóleo, Kw		5	5	5	5	5	5	7.5	7.5	7.5	7.5	7.5	7.5	7.5	7.5	
Motor del Compresor de Aire-Hp (solo para combustibles líquidos)		2	2	2	Compresor de aire acoplado por banda al motor ventilador						7.5	7.5	7.5	7.5	7.5	
NIVEL DE INTENSIDAD DEL SONIDO	F. Alto Com. Líquidos (dBA)		79	79	81	83	83	83	88	88	89	83	83	83	85	88
	F. Bajo Comb. Líquidos (dBA)		78	78	79	81	82	81	86	86	85	80	82	82	82	84
	F. Alto Gas (dBA)		77	78	78	81	80	82	84	86	86	82	82	82	85	87
	F. Bajo Gas (dBA)		73	75	75	78	77	78	81	82	83	80	81	81	82	84

Nota 1: Panel de control reubicado en calderas mayores de 250 hp.
Nota 2: Compresor de aire accionado por correa desde el motor ventilador en modelos de 125 a 350 C.C.
Nota 3: Módulo del compresor de aire en modelos de 60 a 100 C.C. y de 400 a 800 C.C.

METODO DE PRUEBA DEL NIVEL DE INTENSIDAD DEL SONIDO
Los niveles de presión del sonido arriba tabulados fueron obtenidos de acuerdo con el "Código de Pruebas AMBA para la medición del Sonido de Calderas Tipo Paquete". De acuerdo con este código, los niveles de intensidad del sonido fueron tomados en la línea central de la caldera, a 1.4 m verticalmente encima de los travesaños de la base y 0.9 m horizontalmente en frente del extremo del motor ventilador o parte frontal del gabinete eléctrico.

Cuarto de Calderas



ANEXO 4

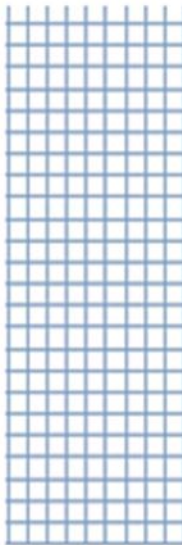
CATALOGO DE SELECCIÓN DE LAS DIMENSIONES DEL TANQUE DE AGUA DE ALIMENTACIÓN.

110A Tabla Selección

Caldera CC	Veloc. Evap. GPM	Capacid. Bomba Galones	Capacid.	Tamaño del	Tamaño de la
			Tanque Galones	tanque pulg.	valvula
15	1.0	3.9	30	16X37	3/4" NPT
20	1.4	4.1	30	16X37	3/4" NPT
25	1.7	4.4	30	16X37	3/4" NPT
30	2.1	5.0	60	22X37	3/4" NPT
40	2.8	6.6	60	22X37	3/4" NPT
50	3.5	7.6	60	22X37	3/4" NPT
60	4.2	8.5	100	24X51	3/4" NPT
70	4.8	10.0	100	24X51	3/4" NPT
80	5.5	11.0	100	24X51	3/4" NPT
100	6.9	14.0	200	30X65	1" NPT
125	8.6	17.5	250	30X65	1" NPT
150	10.7	21.0	250	36X60	1" NPT
200	13.8	28.0	350	42X60	1-1/2" NPT
250	17.3	33.0	350	42X60	1-1/2" NPT
300	20.7	38.0	350	42X60	1-1/2" NPT
350	24.2	43.0	500	42X84	1-1/2" NPT
400	27.6	48.0	500	42X84	1-1/2" NPT

FUENTE: CATÁLOGO DE PRODUCTOS AURORA PUMPS.

SELECCIÓN DEL TIPO BOMBA DE AGUA A UTILIZAR.



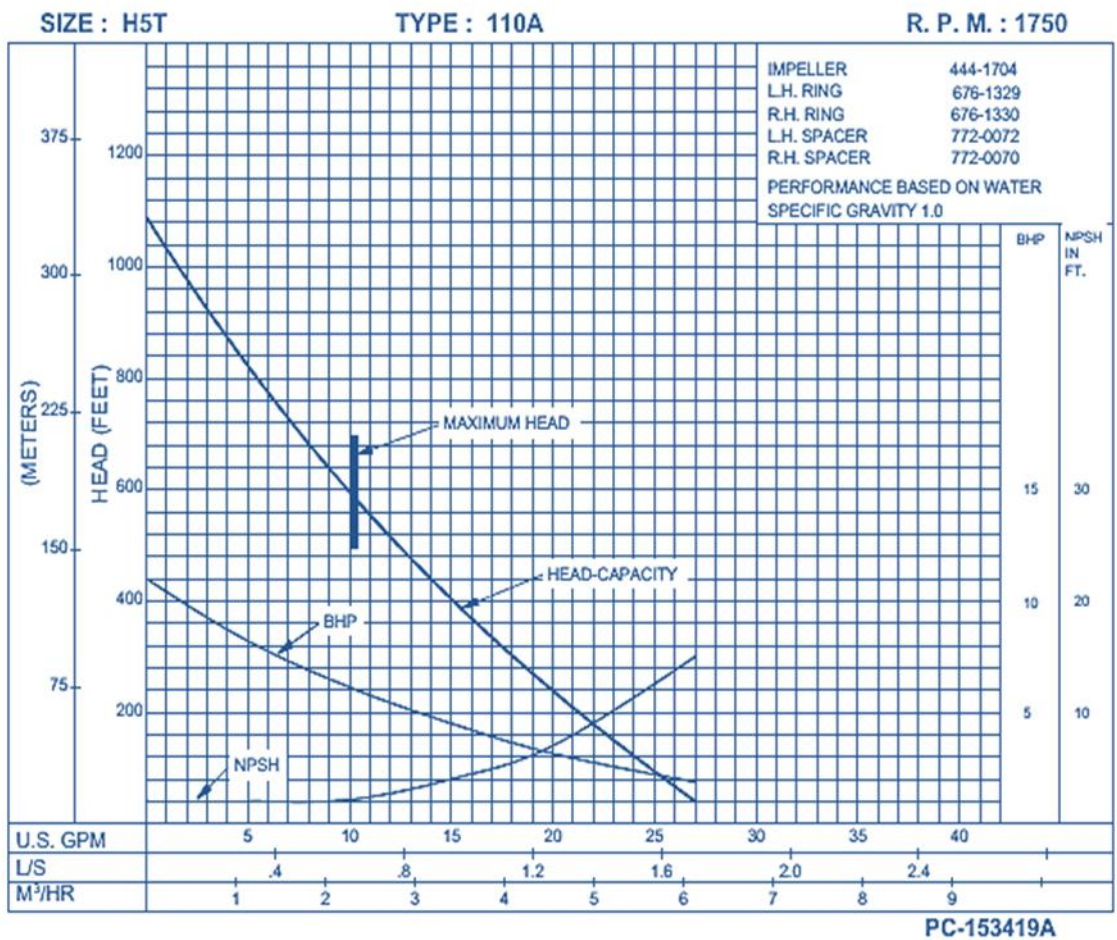
110A Tabla de Selección

Caldera CC	Veloc.d. Evapor. Galones	Capacid. Bomba Galones	Presion operacion de la caldera (PSI) Modelo y Potencia					
			15#	100#	125#	150#	200#	250#
15	1.0	3.9	C4-1/3-4	E4T-1.5-4	E4T-1.5-4	F4T-3-4	D5T-2-4	E5T-3-4
20	1.4	4.1	C4-1/3-4	E4T-1.5-4	E4T-1.5-4	F4T-3-4	D5T-2-4	E5T-3-4
25	1.7	4.4	C4-1/3-4	E4T-1.5-4	F4T-2-4	G4T-3-4	E5T-3-4	G5T-7.5-4
30	2.1	5.0	C4-1/3-4	E4T-1.5-4	F4T-2-4	G4T-3-4	E5T-3-4	G5T-7.5-4
40	2.8	6.6	E4-1/3-4	F4T-2-4	G4T-3-4	G4T-3-4	G5T-5-4	G5T-7.5-4
50	3.5	7.6	E4-1/3-4	F4T-2-4	G4T-3-4	H5-5-4	G5T-5-4	G5T-7.5-4
60	4.2	8.5	E4-1/3-4	G4T-2-4	I4T-3-4	H5-5-4	G5T-5-4	G5T-7.5-4
70	4.8	10.0	G4-1/2-4	G4T-2-4	H5-3-4	H5-5-4	G5T-5-4	H5T-7.5-4
80	5.5	11.0	G4-1/2-4	G5-2-4	H5-3-4	G5T-5-4	G5T-5-4	H5T-7.5-4
100	6.9	14.0	I4-3/4-4	H5-3-4	H5-3-4	H5T-5-4	H5T-5-4	I5T-10-4
125	8.6	17.5	I4-3/4-4	H5-3-4	J5-5-4	K5-7.5-4	I5T-7.5-4	I5T-10-4
150	10.7	21.0	I4-3/4-4	J5-5-4	K5-7.5-4	L5-10-4	D6T-7.5-4	E6T-20-4
200	13.8	28.0	M4-1.5-4	K5-5-4	L5-10-4	D6T-7.5-4	E6T-15-4	G6T-20-4
250	17.3	33.0	M4-1.5-4	L5-7.5-4	E6T-10-4	E6T-10-4	G6T-20-4	-
300	20.7	38.0	M4-1.5-4	L5-7.5-4	E6T-10-4	G6T-15-4	G6T-20-4	-
350	24.2	43.0	P4-1.5-4	G6-10-4	G6T-10-4	G6T-15-4	K6T-25-4	-
400	27.6	48.0	R4-1.5-4	J6-15-4	G6T-15-4	G6T-15-4	K6T-25-4	-
500	34.5	57.0	M5-2-4	G6T-10-4	J6T-20-4	J6T-20-4	-	-
600	41.5	71.0	J6-2-6	J6T-20-4	J6T-20-4	J6T-20-4	-	-
700	48.3	77.0	K6-2-6	K6T-20-4	K6T-20-4	K6T-25-4	-	-

FUENTE: CATÁLOGO DE PRODUCTOS AURORA PUMPS.

CURVA HIDROSTÁTICA DE LA BOMBA DE AGUA MODELO H5T.

1-1/4 x 1-1/4 x 5 SERIES 110A



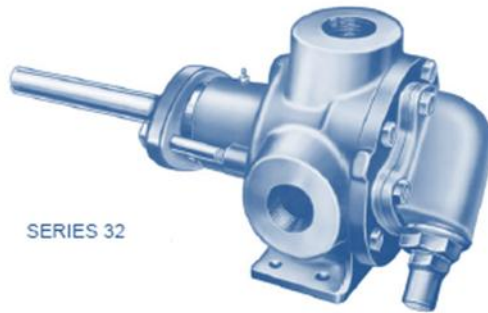
FUENTE: CATÁLOGO DE PRODUCTOS AURORA PUMPS.

ANEXO 5

CARACTERÍSTICAS DE LA BOMBA DE ENGRANAJES INTERIORES TIPO VIKING PUMP.

BOMBAS DE ENGRANAJES INTERNOS VIKING PUMP

SERIE 32



SERIES 32

MODELO	ENTRADA PULG	CAUDAL ENTRADA		POTENCIA MOTOR HP			PESO LB(KG)	
		GPM (m ³ /hr)	RPM	25 PSI	50 PSI	100 PSI		
				(2 BAR)	(3 BAR)	(7 BAR)		
C32	C432	¼	½ (.11)	1800	¼	¼	¼	5 (2.3)
F32	F432	½	1½ (.34)	1800	¼	¼	¼	6 2.7
FH32	FH432	½	3 (.68)	1800	¼	¼	⅓	6 2.7
G32	G432	1	5 (1.1)	1200	⅓	½	¾	15 6.8
H32	H432	1	10 (2.3)	1200	½	¾	1½	20 9.1
HL32	HL432	1½	20 (4.5)	1200	¾	1½	2	26 11.8
J32	-----	1¼	20 (4.5)	420	¾	1½	3	55 25
K32	-----	1½	35 (8)	420	1	2	5	65 29.5
KK32	-----	2	50 (11)	420	1½	3	5	70 31.8
L32	-----	2	90 (20)	420	3	5	10	120 54.5
LQ32	-----	⊕ 2½	90 (20)	420	3	5	10	125 56.8
LL32	-----	⊕ 3	140 (32)	520	5	7½	15	135 61.3
Q32	-----	⊕ 3	200 (45)	350	7½	10	-----	335 152.1
M32	-----	⊕ 4	280 (63)	280	10	15	-----	500 227
N32	-----	⊕ 5	450 (102)	280	15	25	-----	670 304.2

ANEXO 6

CARACTERÍSTICAS DE LAS TUBERÍAS DE HIERRO GALVANIZADO.

TUBERIA PARA VAPOR TUBERIA SIN COSTURA Y ACCESORIOS CEDULA 40

Especificaciones Generales

Norma	ASTM A 53 GR B para conducción de fluidos
Recubrimiento	Negro o galvanizado
Largo normal	6,00 m.
Otros largos	Previa Consulta
Acabado	Natural
Otro acabado	Previa Consulta

Resistencia Mecánica

Resistencia a la tracción	60000 psi (42,2 Kg F/mm ²)
Límite de elasticidad	35000 psi (24,6 Kg F/mm ²)
Alargamiento	0.5%



DIAMETRO NOMINAL	EXTERIOR		e mm	pulg	PRESION/PRUEBA		PESO kg/mt
	mm	pulg			kg/cm ²	lb/pulg ²	
	1/4"	13.70	0.54	2.24	0.08	49	700
3/8"	17.10	0.37	2.81	0.09	49	700	0.85
1/2"	21.30	0.84	2.77	0.10	49	700	1.27
3/4"	26.70	1.05	2.87	0.11	49	700	1.68
1"	33.40	1.31	3.38	0.13	49	700	2.50
1 1/4"	42.20	1.66	3.56	0.14	91	1300	3.38
1 1/2"	48.30	1.90	3.68	0.14	91	1300	4.05
2"	60.30	2.37	3.91	0.15	176	2500	5.44
2 1/2"	73.00	2.87	5.16	0.20	176	2500	8.62
3"	88.90	3.50	5.49	0.21	176	2500	11.29
4"	114.30	4.50	6.02	0.23	155	2210	16.07
5"	141.30	5.56	6.55	0.25	137	1950	21.78
6"	168.30	6.62	7.11	0.28	125	1780	28.26
8"	219.10	8.62	8.18	0.32	110	1570	42.53
10"	273.00	10.75	9.27	0.36	101	1430	60.29
12"	323.80	12.75	10.31	0.40	94	1340	79.65

Composición Química	Máximo porcentaje
Carbón	0.3
Manganeso	1.2
Fósforo	0.05
Azufre	0.06

ANEXO 7

CARACTERÍSTICAS DEL AISLAMIENTO LANA DE VIDRIO.

CAÑUELA AMPLIO RANGO

DESCRIPCION

Lána de vidrio rígida, preformada en forma de medias cañas para aislar tuberías calientes y frías, con temperaturas hasta 454°C (850°F) y con diámetro nominal desde ½" hasta 12".

Disponible con y sin laminado de foil de aluminio FRK.

USO

Para aislar sistemas de tuberías, incluyendo las de transporte de vapor, calefacción, enfriamiento, agua para uso doméstico caliente, fría, sistemas sanitarios y tuberías especializadas en plantas de potencia y procesos industriales.

DIMENSIONES

Diámetro: Desde ½" hasta 12" en espesores de aislamiento desde 1" a 3".

Para especificar mayores espesores, diferentes a los nominales: Hasta 4", se puede usar 1 ó varias capas anidadas.

ESPECIFICACIONES TECNICAS

Conductividad térmica

0,035 W/°C.m². Valor típico (0,24 BTU.in/h.°F.ft²) a 75°F ASTM C518.

Temperatura máxima de aplicación

hasta 454 °C(850 °F) ASTM C411.

Características de quemado superficial

Sin recubrimiento: FS/SD = 25/50
Con foil expuesto: FS/SD = 5/0

ABSORCIÓN DE LA HUMEDAD

Máximo 0,2% en volumen en 96 horas a 49°C (120°F) y 95% de humedad relativa.

EMPAQUE

Tapas de cartón con termoencogible



FUENTE: CATÁLOGO DE PRODUCTOS FIBERGLASS.

ANEXO 8

TRAMPA DE VAPOR FLOTADOR TERMOSTÁTICA FT14.

Página 1 de 3



spirax/sarco

Trampa a flotador para vapor FT14 (Conexiones roscadas)

TI-S02-03
ST Issue 9

Descripción

El FT14 es una trampa a flotador para vapor con cuerpo en fundición nodular, partes internas en acero inoxidable y con eliminador termostático de aire interno. Se puede realizar en mantenimiento de la trampa sin desmontar de la línea.

Opciones disponibles

FT14 (R-L) Conexiones horizontales, flujo de derecha a izquierda

FT14 (L-R) Conexiones horizontales, flujo de izquierda a derecha

FT14V Conexiones verticales, flujo descendente

Cápsula

La cápsula BP90/32 que se usa en la FT14 se puede usar con 150°C de recalentamiento a 0 bar r y 50°C recalentamiento a 32 bar r.

Extras opcionales

Una válvula de aguja manual (designado como 'C' en la nomenclatura - FT14-C) puede montarse en trampa para usarse como dispositivo antibloqueo por vapor (SLR) además del eliminador de aire estándar. Para más información consultar con Spirax Sarco.

Un filtro interno (designado como 'X' en la nomenclatura - FT14X) puede montarse en la trampa.

Normativas

Este producto cumple totalmente con los requisitos de la Directiva Europea de Equipos a Presión 97/23/EC.

Certificados

Dispone de Informe típico de pruebas del fabricante.

Nota: Los certificados/requerimientos de inspección deben solicitarse con el pedido.

Tamaños y conexiones

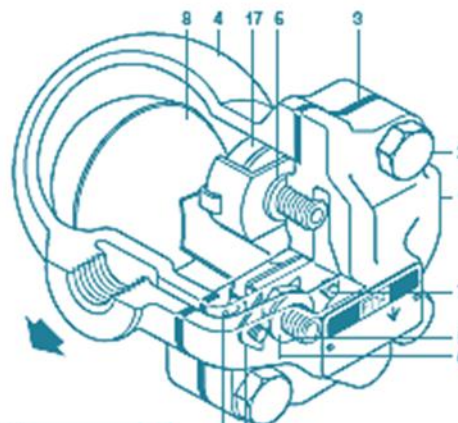
1/2", 3/4" y 1" rosca BSP o NPT.

Rango de operación (ISO 6552)



Condiciones de diseño del cuerpo		PN16
PMA	Presión máxima admisible	16 bar r a 120°C
TMA	Temperatura máxima admisible	250°C a 13 bar r
	Temperatura mínima admisible	-10°C
PMO	Presión máxima de trabajo para vapor saturado	14 bar r
TMO	Temperatura máxima de trabajo	250°C a 13 bar r
	Temperatura mínima de trabajo	0°C
	Presión	FT14-4.5 4,5 bar
	ΔPMX diferencial	FT14-10 10 bar
	máxima	FT14-14 14 bar
	Prueba hidráulica	24 bar r

FT14-C (R-L)



FT14 (R-L)

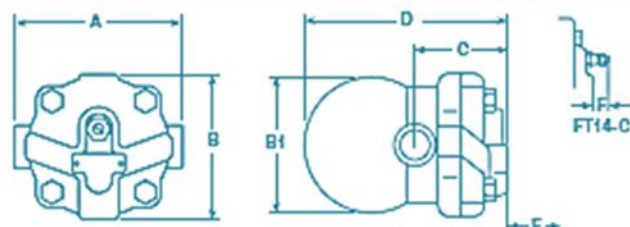
Materiales

No. Parte	Material	
1	Cuerpo	Fundición nodular DIN 1603 GG-G 40
2	Tomillos tapa	Acero BS 3092 Gr.8.8
3	Junta tapa	Grafito laminado reforzado
4	Tapa	Fundición nodular DIN 1603 GG-G 40
5	Asiento válvula	Acero inoxidable BS 970 431 S29
6	Junta asiento	Acero inoxidable BS 1449 304 S19
7	Tomillos válvula	Acero inoxidable BS 5105 CI A2-70
8	Flotador y palanca	Acero inoxidable BS 1449 304 S16
10	Armazón pivote	Acero inoxidable BS 1449 304 S16
11	Pasador	Acero inoxidable
12	Deflector (solo 1*)	Acero inoxidable BS 970 431 S29
17	Eliminador de aire	Acero inoxidable
18	Junta eliminador	Acero inoxidable BS 1449 304 S19
19	Conjunto SLR	Acero inoxidable BS 970 308 S21
20	Junta SLR	Acero inoxidable BS 1449 304 S16
21	Empaquetadura	Grafito
28	Resorte (sólo 1*)	Acero inoxidable BS 2056 302 S20

* Nota: ítem 12 está montado en ítem 1 (solo 1*).

Dimensiones/peso (aproximados) en mm y kg

Tamaño	A	B	B1	C	D	E Distancia para rotar	F	Peso
1/2"	121	107	96	67	147	105	30	2,0
3/4"	121	107	96	67	147	105	30	2,0
1"	145	107	117	75	166	110	23	4,0



Seguridad, Instalación y Mantenimiento

Para información de seguridad, instalación y mantenimiento ver instrucciones que acompañan al equipo (M-S02-13).

Nota de instalación:

La FT14 debe instalarse con la dirección de flujo según se indica en la placa características y con el flotador y palanca en un plano horizontal de forma que el flotador suba y baje en plano vertical. El sentido de la conexión puede cambiarse en planta.

Eliminación

Este producto es totalmente reciclable. No es perjudicial con el medio ambiente si se elimina con las precauciones adecuadas.

Como pasar pedido

Ejemplo: 1 - Trampa a flotador para vapor Spirax Sarco FT14-4.5 (R-L) de 1/2" BSP con eliminador de aire.

Recambios

Las piezas de recambio disponibles están indicadas con líneas de trazo continuo. Las piezas dibujadas con línea de trazos, no se suministran como recambio.

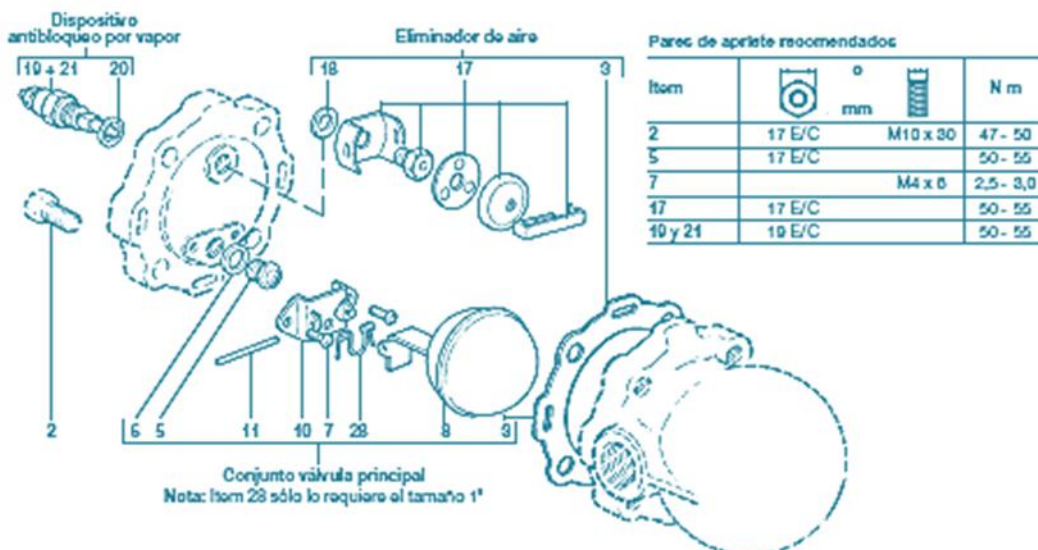
Recambios disponibles

Conjunto válvula principal con flotador	3, 5, 6, 7 (2 u.), 8, 10, 11, 16 (solo 1")
Conjunto eliminador de aire	3, 17, 18
Dispositivo antibloqueo y conjunto eliminador de aire	3, 17, 18, 19, 20, 21
Junta tapa (juego de 3)	3
Kit mantenimiento	3, 5, 6, 7 (2 u.), 8, 10, 11, 17, 18, 28 (solo 1")

Como pasar pedido

Al pasar pedido debe usarse la nomenclatura señalada en el cuadro anterior indicando el tamaño y tipo de purgador.

Ejemplo: 1 - Conjunto válvula principal con flotador para trampa Spirax Sarco FT14-10 de 1/2".



ANEXO 9

CARACTERÍSTICAS DE LOS FILTROS.



Cert. No. LRQ 0963009

ISO 9001

spirax sarco

TI-P160-02
ST Issue 9

Filtros Fig 36 en acero inoxidable austenítico

Descripción

El Fig 36 es un filtro tipo Y con bridas en acero inoxidable austenítico. Tamiz estándar de acero inoxidable para tamaños DN 15 a 80 con perforaciones de 0,8 mm, para tamaños DN 100 a 200 con perforaciones de 1,6 mm. Bajo pedido se pueden suministrar otras perforaciones y mallas así como material del tamiz en Monel. Asimismo se puede suministrar la tapa con tapón de purga o válvula.

Normativas

Este producto cumple también con los requisitos de la Directiva Europea de Equipos a Presión 97/23/EC y lleva la marca CE cuando lo precisa.

Certificados

Este producto está disponible con certificado EN 10204 2.2 como estándar y EN 10204 3.1.B bajo pedido especial.

Nota: Los certificados deben solicitarse con el pedido.

Extras opcionales

Tamices

	Perforaciones	1,6 mm (DN15 a DN80)
en acero inoxidable		3,0 mm (DN15 a DN200)
	Mesh	40, 100, 200
en Monel		0,8 mm (DN15 a DN80)
	Perforaciones	1,6 mm (DN100 a DN200)
		3,0 mm (DN15 a DN200)
	Mesh	100

Conexiones para tapón o válvula de purga
La tapa puede ser taladrada a los tamaños siguientes para montar un tapón o válvula de purga.

Tamaño	Válvula de purga	Tapón de purga
DN15	1/4"	1/4"
DN20 y DN25	1/2"	1/2"
DN32 y DN40	1"	3/4"
DN50 a DN125	1 1/2"	3/4"
DN150 y DN200	2"	3/4"

Condiciones límite



El filtro no puede trabajar en esta zona.

A - B Bridas ANSI 300.
A - C Bridas BS 4504 PN40.
A - D Bridas ANSI 150.

Condiciones de diseño del cuerpo	ANSI 300 (PN50)
PMA Presión máxima admisible	41 bar r a 38°C
TMA Temperatura máxima admisible	450°C a 21 bar r
Temperatura mínima admisible	-29°C
PMO Presión máxima de trabajo	ANSI 150 16 bar r PN40 38 bar r ANSI 300 41 bar r
TMO Temperatura máxima de trabajo	450°C a 21 bar r
Temperatura mínima de trabajo	-29°C
Nota: Para temperaturas inferiores consultar con Spirax Sarco.	
Prueba hidráulica:	76 bar r

Tamaños y conexiones

DN15, DN20, DN25, DN32, DN40, DN50, DN65, DN80, DN100, DN125, DN150 y DN200

Bridas estándar:

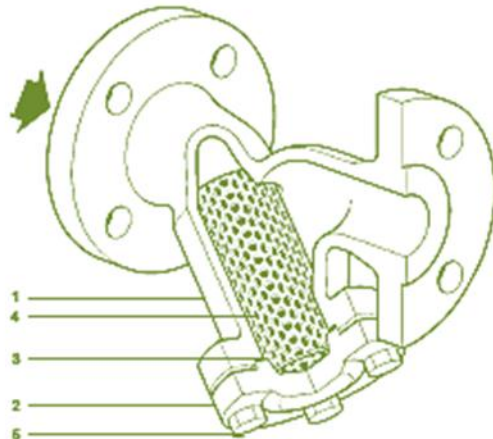
BS 4504 y DIN PN15, PN25 y PN40 (DN15 a DN50)

BS 4504 PN25 y PN40 (DN65 a DN150)

BS 4504 PN40 (DN200)

ANSI Clase 150 y ANSI Clase 300 (todos los tamaños)

Bridas JIG/KG disponibles bajo pedido.



Materiales

No. Parte	Tamaño	Material
1	Cuerpo	Acero inoxidable austenítico ASTM A351 CF3M
2	DN15 - DN50	Acero inoxidable austenítico ASTM A192F315L
	DN65 - DN200	Acero inoxidable austenítico ASTM A351 CF3M
3	Junta tapa	Acero inoxidable austenítico
	DN100 - DN200	Grafito laminado reforzado
4	Tamiz	Acero inoxidable austenítico ASTM A240 316L
6	Tornillos tapa	Acero inoxidable austenítico ISO 3506 A2-70

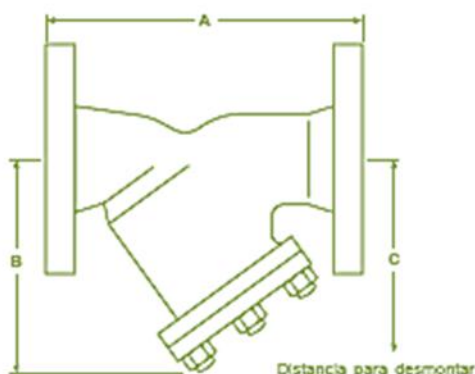
Valores K_v

Tamaño	DN16	DN20	DN26	DN32	DN40	DN60	DN86	DN80	DN100	DN126	DN160	DN200
Perforaciones 0,8; 1,6 y 3 mm	5	8	13	22	29	45	72	103	155	237	340	588
Mesh 40 y 100	5	8	13	22	29	45	72	103	155	237	340	588
Mesh 200	4	6	10	17	23	37	58	83	124	186	268	454

Para conversión: C_v (UK) = K_v x 0,953 C_v (US) = K_v x 1,155

Dimensiones / peso (aproximados) en mm y kg

Tamaño	PN A	ANSI 160 A	ANSI 300 A	B	C	Area de filtrado cm ²	Peso
DN16	130	124	130	70	120	28	2,5
DN20	150	142	149	80	130	46	4,5
DN26	160	155	163	95	162	79	5,0
DN32	180	180	180	130	235	135	10,0
DN40	200	200	208	146	260	161	12,0
DN60	230	230	241	180	320	251	16,5
DN86	290	290	290	200	325	325	23,0
DN80	310	310	310	205	330	360	35,6
DN100	351	351	351	255	405	540	38,5
DN126	400	400	400	315	510	840	76,0
DN160	480	475	480	345	560	1 115	109,0
DN200	600	594	600	440	710	1 905	144,0



Seguridad, Instalación y Mantenimiento

Para información de seguridad, instalación y mantenimiento ver instrucciones que acompañan al equipo (IM-360-19).

Nota de instalación:

El filtro debe instalarse con la dirección del caudal indicada en el cuerpo, en una tubería horizontal o vertical. En una línea horizontal de vapor o gases, el filtro debe estar en plano horizontal. En sistemas de líquidos el filtro debe apuntar hacia abajo. Se ha de instalar válvulas de aislamiento adecuadas que permitan un mantenimiento/sustitución seguro.

Nota de mantenimiento:

El mantenimiento se puede realizar con el filtro en la línea, una vez observadas los procedimientos de seguridad. Se recomienda que se use una junta nueva cada vez que se realice un mantenimiento.

AtenCIÓN:

La junta de la tapa tiene un fino aro de soporte en acero inoxidable, que puede causar daños si no se elimina correctamente.

Eliminación

El filtro es totalmente reciclable. No es perjudicial con el medio ambiente si se elimina con las precauciones adecuadas.

Como pasar pedido

Ejemplo: 1 - Filtro Spirax Sarco Fig 36 de DN32 con bridas BS 4534 PN40 y tamiz de perforación 0,8 mm.

Recambios

Las piezas de recambio disponibles están indicadas con línea de trazo continuo. Las piezas dibujadas con línea de trazos no se suministran como recambio.

Recambios disponibles

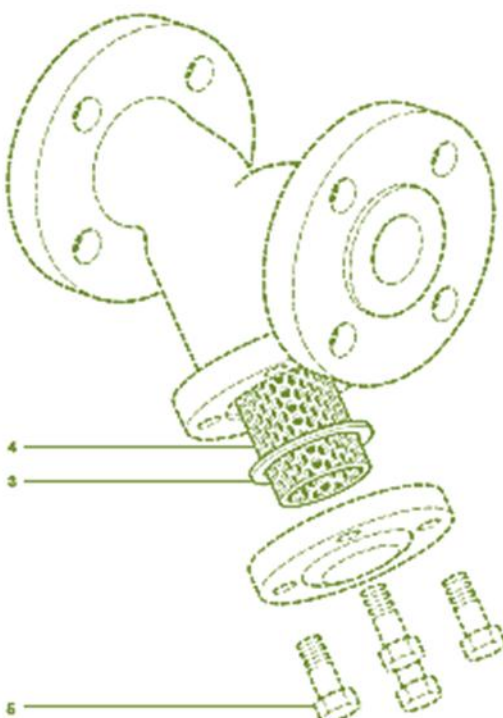
Tamiz (Indicar material y perforación o mesh y tamaño de filtro) 4

Junta tapa (3 unidades) 3

Como pasar pedido

Al pasar pedido debe usarse la nomenclatura señalada en el cuadro anterior indicando el tamaño y tipo de filtro.

Ejemplo: 1 Tamiz de acero inoxidable para filtro Spirax Sarco Fig 36 con conexiones BS 4534 PN40, de DN50 con perforación de 0,8 mm.



Pares de apriete recomendados

Item	Tamaño	Canl.	mm	mm	N m
6	DN15 - 25	4	16 E/C	M10 x 25	22 - 25
	DN32 - 40	4	19 E/C	M12 x 35	40 - 45
	DN50	8	19 E/C	M12 x 35	40 - 45
	DN55	8	19 E/C	M12 x 45	40 - 45
	DN80	8	19 E/C	M12 x 50	40 - 45
	DN100	8	24 E/C	M16 x 50	100 - 110
	DN125	8	30 E/C	M20 x 60	160 - 170
	DN150	8	30 E/C	M20 x 65	210 - 230
DN200	8	36 E/C	M20 x 75	210 - 230	

ANEXO 10

CARACTERÍSTICAS DE LA TRAMPA TERMODINÁMICA TD52.



Certificate No. FM163

ISO 9001

spirax/sarco

TI-P068-18
ST Issue 1

Purgador termodinámico para vapor TD 52

Descripción

El TD 52 es un purgador termodinámico con mantenimiento de acero inoxidable específicamente diseñado para relativas pequeñas cargas de condensado tales como el drenaje de líneas de vapor. Para aplicaciones donde esté presente el aire se dispone de una versión con disco antibloqueo designado con la letra A (TD 52 A y TD 52 LCA).

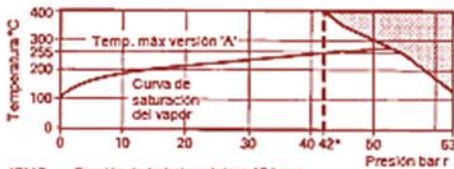
Tipos disponibles

TD 52 en tamaños de 3/4", 1/2", 3/8", 1".
TD 52 LC en tamaño de 1/2"
TD 52 A en tamaños de 3/4", 1/2", 3/8", 1".
TD 52 LCA en tamaño de 1/2"

Condiciones límite (ISO 8682)

Condiciones máximas de diseño del cuerpo PN63
PMA - Presión máxima admisible 63 bar r
TMA - Temperatura máxima admisible 425°C
Prueba hidráulica 55 bar r

Rango de operación



*PMO - Presión de trabajo máxima 42 bar r

El purgador no debe trabajar en esta zona

Nota: - Presión diferencial mínima para un funcionamiento satisfactorio 0,25 bar.

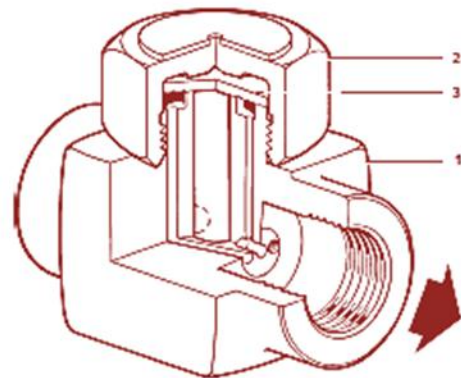
PMOB - Contrapresión máxima 80% de la presión de entrada.

Tamaños y conexiones

3/4", 1/2", 3/8" y 1" Roscadas BSP o NPT

Materiales

No	Parte	Materia	
1	Cuerpo	Acero inoxidable	AISI 420 F
2	Tapa	Acero inoxidable	AISI 415
3	Disco	Acero inoxidable	B3 1449 420 S45
4	Isotub (opcional)	Aluminio	B3 1470 SIC M

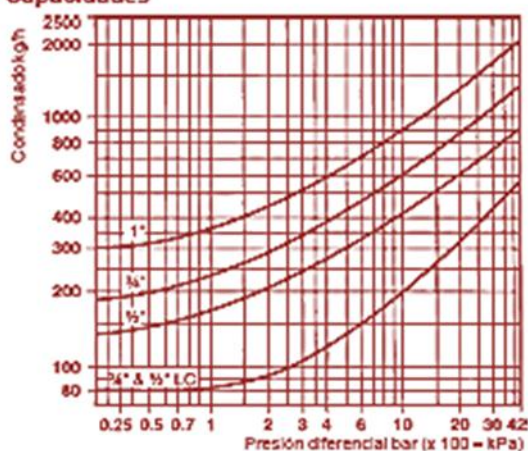


Disco antibloqueo por aire

Como pasar pedido

Purgador termodinámico Spirax Sarco TD 52 LC de 1/2" roscado BSP.
Si se requiere disco con antibloqueo de aire añadir el sufijo 'A'.

Capacidades



Dimensiones (aproximadas) en milímetros

DN	A	B	E	H	J	K	L	Peso
1/4"	37	54	13	41	53	57	38	0,43 kg
1/2" LC	38	65	15	41	55	57	38	0,47 kg
1/2"	39	70	15	41	55	57	38	0,50 kg
3/4"	43	80	20	41	59	57	38	0,90 kg
1"	51	89	23	41	-	-	-	1,40 kg

Extras opcionales

ISOTUB: Una cubierta aislante para evitar que el purgador sea infundido indebidamente por una pérdida excesiva de calor tal como la que tiene lugar cuando está sometido a temperaturas exteriores bajas, viento, lluvia, etc. No está disponible para tamaño de 1".

Instalación

Preferiblemente en tubería horizontal, pero puede instalarse en cualquier posición.

Recambios disponibles

Las piezas de recambio disponibles se indican con línea de trazo continuo. Las piezas dibujadas con línea de trazos, no se suministran como recambio.

RECAMBIOS DISPONIBLES

Disco (Juego de 3)	3
Isotub (No en tamaño de 1")	4

Como pasar pedido

Al pasar pedido debe usarse la nomenclatura señalada en el cuadro anterior indicando el tamaño y tipo de purgador.

Ejemplo: 1 - Juego de 3 discos para purgador Spirax Sarco TD 52 LC de 1/2"

Para sustituir el disco

Asegurarse que cualquier presión de vapor/condensado ha sido aislada y ventada a la atmósfera. Permitir que el purgador se enfríe antes de cualquier mantenimiento.

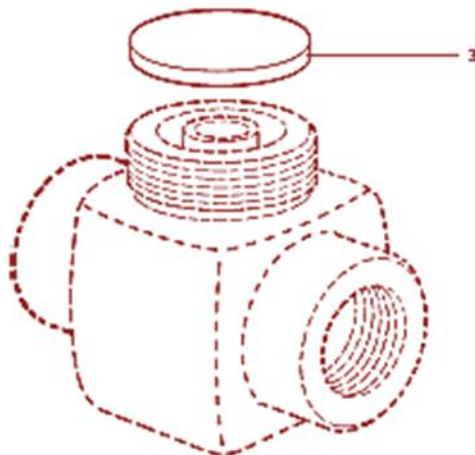
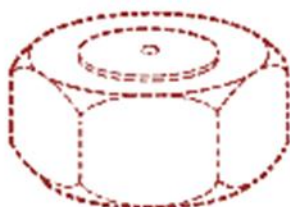
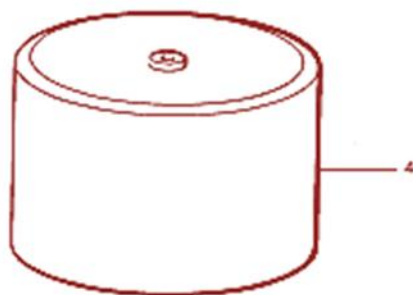
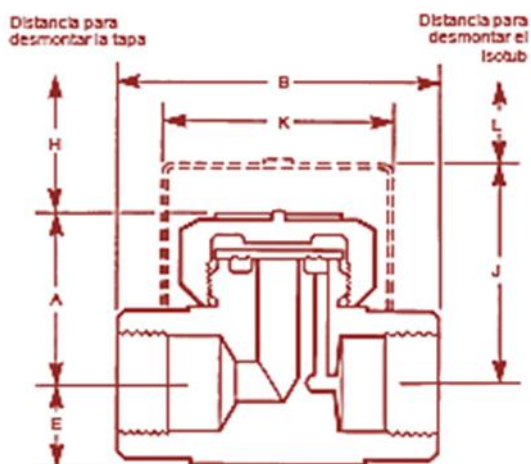
Desenroscar la tapa usando una llave fija. No usar llaves Stilson o de tipo similar que pueden deformar la tapa.

Si las caras de asiento del disco y del cuerpo están sólo ligeramente desgastadas, pueden rectificarse puliéndolas individualmente sobre una superficie plana tal como una placa para probar superficies planas. Un movimiento en figura de ocho y aplicando un poco de compuesto para esmerilar dan los mejores resultados.

Si el desgaste es demasiado grande para ser rectificado por simple pulido, las caras de asentamiento del cuerpo pueden ser esmeriladas y pulidas y el disco sustituido por uno nuevo. La cantidad total de metal eliminado no debe ser mayor de 0,25 mm. Al montar colocar el disco con la cara ranurada en contacto con el asiento del cuerpo. Roscar la tapa lubricando la rosca con Disulfuro de Molibdeno, no precisa Junta.

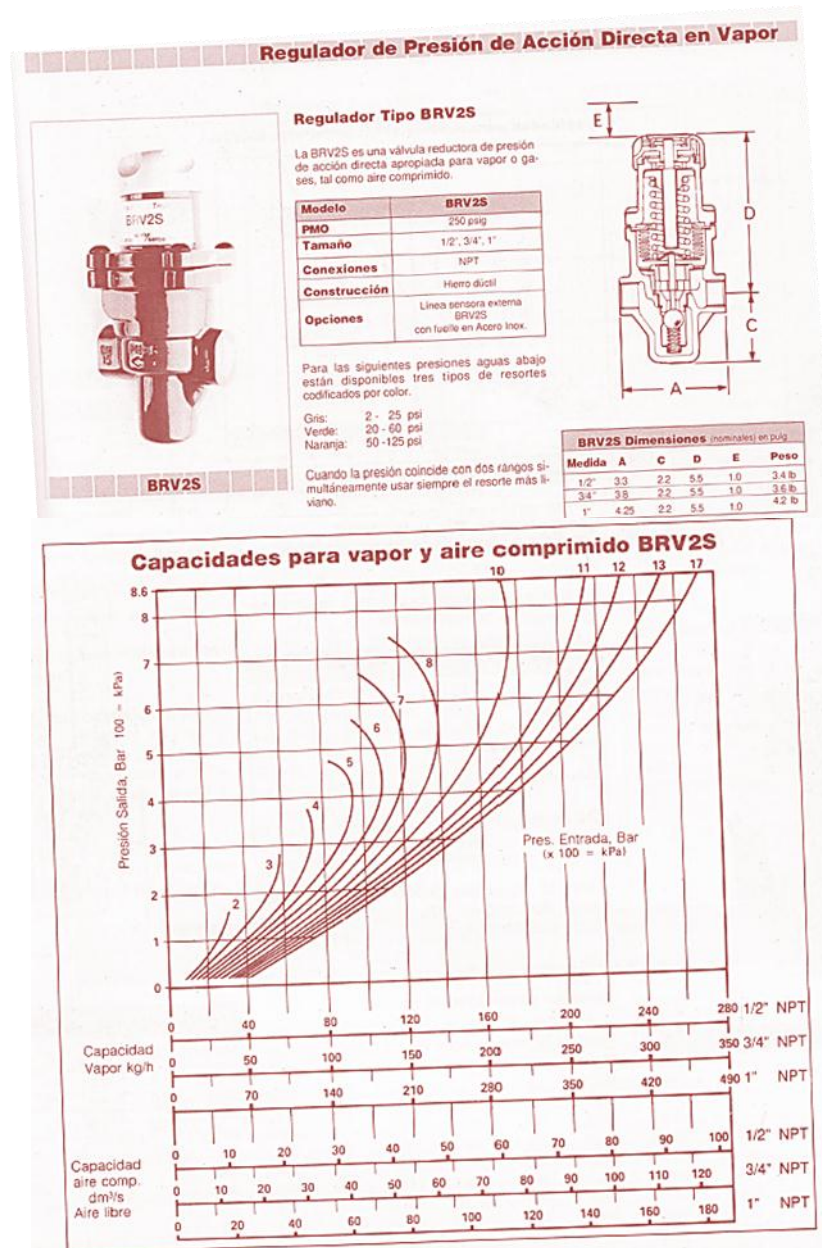
Pares de apriete recomendados

Item	 mm	Nm
2 (1/4")	36	180 - 200
2 (1/2")	36	180 - 200
2 (3/4")	41	180 - 200
2 (1")	55	250 - 275



ANEXO 11

CARACTERÍSTICAS DEL REGULADOR DE PRESIÓN BRV2S.



FUENTE: CATÁLOGO DE PRODUCTOS SPIRAX SARCO.

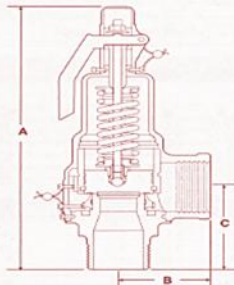
ANEXO 12

CARACTERÍSTICAS DE LA VÁLVULA DE SEGURIDAD 6010.

Válvula de Seguridad Serie 6010

La serie 6010 de válvula de seguridad protege el sistema de una sobrepresurización eliminando el exceso de presión por encima de la presión de calibración. La serie 6010 puede ser instalada en sistemas de vapor y aire comprimido.

NOTA: Para vapor recalentado consultar tabla de factores de corrección.



Dimensiones (nominales) en pulg								
Modelo No.	Diámetro de entrada		Diámetro de salida		A	B	C	Peso Aprox.
	Macho NPT	Orificio	Hembra NPT	Hembra NPT				
6010DC	1/2	D	3/4	6-1/2	1-5/8	2-1/8	1.5 lb	b
6010DD	3/4	D	3/4	6-1/2	1-5/8	2-1/8	1.75 lb	b
6010ED	3/4	E	1	7-1/2	1-3/4	2-3/8	2.5 lb	b
6010EE	1	E	1	7-5/8	1-3/4	2-1/2	2.75 lb	b
6010FE	1	F	1-1/4	8-1/2	2	2-5/8	3.5 lb	b
6010FF	1-1/4	F	1-1/4	8-3/4	2	2-7/8	3.75 lb	b
6010GF	1-1/4	G	1-1/2	9-5/8	2-3/8	3-1/8	5.5 lb	b
6010GG	1-1/2	G	1-1/2	10	2-3/8	3-3/8	5.75 lb	b
6010HG	1-1/2	H	2	10-5/8	2-3/4	3-5/8	7.75 lb	b
6010HH	2	H	2	11-5/8	2-3/4	4-1/8	9.0 lb	b
6010JH	2	J	2-1/2	13-5/8	3-3/8	4-1/4	15.5 lb	b
6010JH	2-1/2	J	2-1/2	14	3-3/8	4-1/2	15.75 lb	b

Capacidades


Orificio	D						E						F						G						H						J					
	.121 Sq.In.						.216 Sq.In.						.338 Sq.In.						.554 Sq.In.						.863 Sq.In.						1.414 Sq.In.					
	Presión Fijada PSIG	Lbr. Hr. Vapor V	Lbr. Hr. Vapor UV	SCFM Aire UV	Lbr. Hr. Vapor V	Lbr. Hr. Vapor UV	SCFM Aire UV	Lbr. Hr. Vapor V	Lbr. Hr. Vapor UV	SCFM Aire UV	Lbr. Hr. Vapor V	Lbr. Hr. Vapor UV	SCFM Aire UV	Lbr. Hr. Vapor V	Lbr. Hr. Vapor UV	SCFM Aire UV	Lbr. Hr. Vapor V	Lbr. Hr. Vapor UV	SCFM Aire UV	Lbr. Hr. Vapor V	Lbr. Hr. Vapor UV	SCFM Aire UV	Lbr. Hr. Vapor V	Lbr. Hr. Vapor UV	SCFM Aire UV											
10	133	152	54	237	271	96	371	423	151	607	694	247	946	1081	385	1550	1771	630																		
15	157	179	64	281	319	114	440	500	178	721	819	292	1123	1276	454	1840	2091	744																		
20	182	206	73	325	368	131	509	576	205	835	944	336	1300	1471	524	2131	2410	858																		
25	207	234	83	370	417	148	579	653	232	948	1070	381	1478	1666	593	2421	2730	972																		
30	232	261	93	414	466	166	648	729	259	1062	1195	425	1655	1861	663	2711	3050	1086																		
35	257	291	104	458	520	185	717	813	289	1176	1333	474	1832	2076	739	3001	3401	1211																		
40	282	321	114	503	573	204	787	897	319	1290	1470	523	2009	2291	815	3292	3753	1336																		
45	307	351	125	547	627	223	856	981	349	1403	1608	572	2186	2505	892	3582	4105	1461																		
50	331	381	136	592	681	242	926	1065	379	1517	1746	621	2363	2720	968	3872	4456	1586																		
55	356	411	146	636	734	261	995	1149	409	1631	1884	671	2540	2934	1045	4163	4808	1711																		
60	381	442	157	680	788	281	1064	1233	439	1745	2022	720	2718	3149	1121	4453	5160	1837																		
65	406	472	168	725	842	300	1134	1317	469	1858	2159	769	2895	3364	1197	4743	5511	1962																		
70	431	502	179	770	896	319	1205	1401	499	1974	2297	818	3076	3578	1274	5039	5863	2087																		
75	457	532	189	815	949	338	1276	1486	529	2091	2435	867	3258	3793	1350	5338	6215	2212																		
80	482	562	200	861	1003	357	1347	1570	559	2209	2573	916	3440	4008	1426	5637	6566	2337																		
85	508	592	211	907	1057	376	1419	1654	589	2326	2710	965	3623	4222	1503	5936	6918	2462																		
90	534	622	221	952	1110	395	1490	1738	619	2443	2848	1014	3805	4437	1579	6235	7270	2588																		
95	559	652	232	998	1164	414	1562	1822	648	2560	2986	1063	3988	4651	1656	6534	7621	2713																		
100	585	682	243	1044	1218	434	1633	1906	678	2677	3124	1112	4170	4866	1732	6833	7973	2838																		
105	610	712	254	1089	1272	453	1705	1990	708	2794	3262	1161	4353	5081	1808	7132	8325	2963																		
110	636	742	264	1135	1325	472	1776	2074	738	2911	3399	1210	4535	5295	1885	7431	8676	3088																		
115	661	773	275	1181	1379	491	1848	2158	768	3029	3537	1259	4718	5510	1961	7730	9028	3213																		
120	687	803	286	1226	1433	510	1919	2242	798	3146	3675	1308	4900	5725	2038	8029	9380	3339																		
125	713	833	296	1272	1487	529	1991	2326	828	3263	3813	1357	5083	5939	2114	8328	9731	3464																		
130	738	863	307	1318	1540	548	2062	2410	858	3380	3950	1406	5265	6154	2190	8627	10080	3589																		
135	764	893	318	1364	1594	567	2134	2494	888	3497	4088	1455	5448	6368	2267	8926	10430	3714																		
140	789	923	329	1409	1648	586	2205	2578	918	3614	4226	1504	5630	6583	2343	9225	10780	3839																		
145	815	953	339	1455	1701	606	2277	2662	948	3731	4364	1553	5813	6798	2420	9524	11130	3964																		
150	841	983	350	1501	1755	625	2348	2746	978	3849	4502	1602	5995	7012	2496	9823	11480	4090																		
160	892	1043	371	1592	1863	663	2491	2915	1037	4083	4777	1700	6360	7442	2649	10420	12190	4340																		
170	943	1104	393	1683	1970	701	2634	3083	1097	4317	5053	1798	6725	7871	2802	11010	12890	4590																		
180	994	1164	414	1775	2077	739	2777	3251	1157	4551	5328	1897	7090	8300	2954	11610	13590	4841																		
190	1045	1224	436	1866	2185	778	2920	3419	1217	4786	5604	1995	7455	8729	3107	12210	14300	5091																		
200	1096	1284	457	1957	2292	816	3063	3587	1277	5020	5879	2093	7820	9159	3260	12810	15000	5341																		
210	1148	1344	478	2049	2400	854	3206	3755	1337	5254	6155	2191	8185	9588	3413	13410	15700	5592																		
220	1199	1404	500	2140	2507	892	3349	3923	1396	5489	6430	2289	8550	10010	3565	14000	16410	5842																		
230	1250	1465	521	2231	2615	931	3492	4091	1456	5723	6706	2387	8915	10440	3718	14600	17110	6092																		
240	1301	1525	543	2323	2722	969	3634	4259	1516	5957	6981	2485	9280	10870	3871	15200	17810	6343																		
250	1352	1585	564	2414	2829	1007	3777	4428	1576	6191	7257	2583	9645	11300	4024	15800	18520	6593																		
260	1403	1645	586	2505	2937	1045	3920	4596	1636	6426	7533	2681	10000	11730	4177	16400	19220	6843																		
270	1455	1705	607	2597	3044	1084	4063	4764	1696	6660	7808	2779	10370	12160	4329	16990	19920	7094																		
280	1506	1766	628	2688	3152	1122	4206	4932	1755	6894	8084	2877	10730	12590	4482	17590	20630	7344																		
290	1557	1826	650	2779	3259	1160	4349	5100	1815	7128	8359	2975	11100	13020	4635	18190	21330	7594																		
300	1608	1886	671	2871	3367	1198	4492	5268	1875	7363	8635	3073	11460	13450	4788	18790	22030	7845																		

FUENTE: CATÁLOGO DE PRODUCTOS SPIRAX SARCO.

ANEXO 13

CARACTERÍSTICAS DEL REGULADOR DE PRESIÓN TIPO 25P.

Regulador de Presión Tipos 25P y 25PA, 25PA4, 25PA6

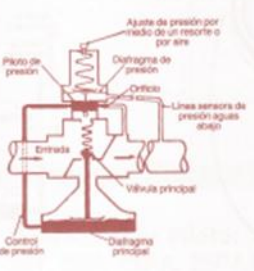


25P

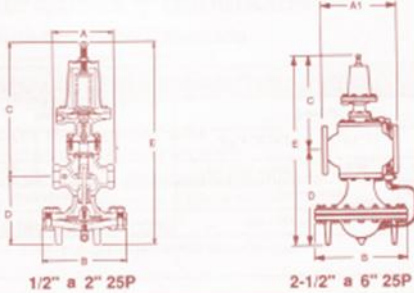
Funcionamiento de las 25P, PA, PA4, PA6

Las posiciones normales, antes del arranque, son con la válvula principal cerrada y la válvula del piloto abierta, por el resorte o el aire. El vapor pasa por la válvula de piloto y, una parte, sale por el orificio de control. La mayor parte pasa hacia la cámara inferior del diafragma, abriendo la válvula principal. A medida que el vapor pasa por esta válvula, el incremento en la presión se retroalimenta, por la línea sensora, hacia el diafragma del piloto.

Cuando la fuerza por debajo del diafragma balancea la fuerza del resorte, la válvula del piloto se cierra. La presión de control mantenida en la cámara del diafragma inferior posiciona la válvula principal de tal modo que deje pasar sólo la cantidad de vapor necesaria para mantener la presión reducida deseada. El ajuste del resorte o de la presión del aire, cambia el punto de calibración de la presión reducida. Cuando no se necesita vapor, aumenta la presión aguas abajo de la reguladora. Esta presión realimentada por la línea sensora, cierra la válvula piloto y el vapor de la cámara se drena por el orificio de control. Esto permite mantener la presión reducida en el valor deseado.



Modelo	25 P, PA, PA4, PA6	
PMO	250 psig	300 psig
Tamaño	1/2" a 2"	2 1/2", 3", 4" y 6"
Conexiones	NPT	Bridas ANSI 125
Construcción	Hierro fundido	Acero fundido
Opciones	Bridas ANSI 250	25PA y 25PA6 en A1 F4 No disponibles modelos ANSI 150



1/2" a 2" 25P **2-1/2" a 6" 25P**

Tamaño	25 P Dimensiones (nominales) en pulgadas						Peso		
	ANSI 125		ANSI 250		ANSI 300		Ho Fu	Ao Fu	
	A	A1	A1	B	C	D			E
1/2", 3/4"	5.5	-	-	7.6	12.2	6.2	18.4	32 lb	35 lb
1"	6.0	-	-	8.6	12.1	6.75	18.9	39 lb	43 lb
1-1/4", 1-1/2"	7.25	-	-	8.6	12.7	7.1	19.75	44 lb	48 lb
2"	8.5	-	-	10.6	13.3	8.2	21.5	69 lb	75 lb
2-1/2"	-	10.9	11.5	13.6	14.0	13.9	27.9	157 lb	171 lb
3"	-	11.75	12.5	13.6	13.9	14.4	28.4	188 lb	205 lb
4"	-	13.9	14.5	15.6	15.25	16.1	31.4	264 lb	309 lb
6"	-	18.1	19.0	19.75	11.75	16.7	28.6	500 lb	-

3.15

Para información sobre dimensionamiento ver Pág. 3.23 / 3.24

Para una operación más económica el vapor debe usarse a la presión más baja que cumpla con la temperatura requerida en la aplicación. Los reguladores 25P, PA, PA4 y PA6 son confiables y precisos para reducir la presión del vapor a un valor más bajo y eficiente, y proteger equipos costosos de altas presiones. Los aeroplanos de vapor, recipientes encamisados, cilindros, transportadores de tornillo, etc. se pueden alimentar con vapor regulado, por una 25P, a la presión y temperatura que hacen la operación del equipo más eficiente.

Los resortes codificados por color, de acuerdo a la presión aguas abajo disponibles son:

Amarillo	3 a 30 psig
Azul	20 a 100 psig
Rojo	60 a 290 psig

Pilotos de Aire

Los pilotos PA, PA4 y PA6 controlan la reguladora usando aire comprimido.

Las presiones máximas de aire son:

35 psig para PA
30 psig para PA4
30 psig para PA6

Rango de Presiones Reducidas en Pilotos de Aire

PA 3 a 35 psig (relación aprox. 1:1)
PA4 10 a 120 psig (relac. aprox. 4:1)
PA6 20 a 200 psig (relac. aprox. 6:1)

FUENTE: CATÁLOGO DE PRODUCTOS SPIRAX SARCO.

Capacidades en lbs/h de vapor saturado											
Presión de entrada de vapor en psi	Presión de salida de vapor en psi	Medida Nominal de la Válvula									
		1/2"	3/4"	1"	1-1/4"	1-1/2"	2"	2-1/2"	3"	4"	6"
Factores Cv →		3.48	6.5	10.5	14	20	35	56	74	115	260
15	10	95	175	285	380	540	950	1,500	2,000	3,100	7,000
	5	135	250	405	545	780	1,365	2,185	2,890	4,480	10,170
	3	155	285	465	620	880	1,550	2,470	3,260	5,080	11,440
20	12	120	230	365	490	700	1,225	1,960	2,590	4,025	9,100
	8	155	290	470	630	900	1,575	2,520	3,330	5,175	11,700
	0-5	180	335	540	720	1,025	1,795	2,870	3,790	5,895	13,325
25	15	145	270	435	580	830	1,450	2,325	3,070	4,770	10,790
	10	195	360	580	775	1,110	1,950	3,110	4,110	6,385	14,430
	0-7	205	385	620	825	1,180	2,065	3,305	4,360	6,785	15,340
30	20	155	290	470	630	900	1,575	2,520	3,330	5,175	11,700
	15	220	410	665	890	1,270	2,220	3,555	4,700	7,300	16,510
	0-12	230	430	695	925	1,320	2,310	3,695	4,885	7,590	17,160
40	30	155	290	470	630	900	1,575	2,520	3,330	5,175	11,700
	25	250	470	755	1,010	1,440	2,520	4,030	5,330	8,280	18,720
	0-18	280	525	850	1,135	1,620	2,835	4,535	5,995	9,315	21,060
50	40	190	355	575	770	1,100	1,125	3,080	4,070	6,325	14,300
	30	315	585	955	1,275	1,820	3,185	5,095	6,735	10,465	23,660
	0-21	350	650	1,050	1,400	2,000	3,500	5,600	7,400	11,500	26,000
60	45	280	520	840	1,120	1,600	2,800	4,480	5,920	9,200	20,800
	35	360	670	1,080	1,440	2,060	3,605	5,770	7,620	11,845	26,780
	0-27	385	720	1,165	1,555	2,220	3,885	6,215	8,215	12,765	28,860
75	60	280	525	850	1,135	1,620	2,835	4,535	5,995	9,315	21,060
	50	415	775	1,250	1,665	2,380	4,165	6,665	8,800	13,685	30,940
	0-35	470	875	1,415	1,890	2,700	4,725	7,560	9,990	15,525	35,100
80	70	290	540	870	1,160	1,660	2,905	4,650	6,140	9,545	21,580
	50	490	915	1,480	1,965	2,820	4,935	7,895	10,435	16,215	36,660
	0-43	515	960	1,555	2,070	2,960	5,180	8,290	10,950	17,020	38,480
100	80	370	690	1,115	1,485	2,120	3,710	5,935	7,845	12,190	27,580
	60	580	1,080	1,740	2,325	3,320	5,810	9,295	12,285	19,090	43,160
	0-48	600	1,120	1,815	2,420	3,460	6,055	9,690	12,800	19,895	45,000
125	100	440	825	1,335	1,780	2,540	4,445	7,110	9,400	14,600	33,000
	80	680	1,275	2,060	2,745	3,920	6,860	10,975	14,500	22,540	50,960
	0-62	730	1,365	2,200	2,940	4,200	7,350	11,760	15,540	24,150	45,600
150	125	490	910	1,470	1,960	2,800	4,900	7,840	10,360	16,100	36,400
	100	800	1,490	2,400	3,205	4,580	8,015	12,825	16,945	26,335	59,540
	0-78	860	1,600	2,590	3,460	4,940	8,645	13,830	18,280	28,400	64,220
175	150	490	915	1,480	1,975	2,820	4,935	7,895	10,435	16,125	36,660
	125	870	1,630	2,635	3,515	5,020	8,785	14,065	18,570	28,865	65,260
	0-87	965	1,840	2,970	3,960	5,660	9,900	15,850	20,950	32,545	73,580
200	150	840	1,600	2,540	3,390	4,840	8,470	13,550	17,900	27,830	65,920
	125	1,075	2,000	3,240	4,330	6,180	10,815	17,300	22,870	35,530	80,340
	0-103	1,125	2,100	3,390	4,520	6,460	11,300	18,000	23,900	37,145	83,980
225	175	840	1,650	2,670	3,560	5,080	8,890	14,225	18,800	29,210	66,000
	150	1,160	2,180	3,590	4,670	6,660	11,655	18,660	24,640	38,300	86,600
	0-117	1,250	2,340	3,780	5,000	7,200	12,600	20,160	26,640	41,400	93,600
250	200	925	1,730	2,790	3,720	5,320	9,300	14,900	19,680	30,600	69,200
	150	1,340	2,500	4,050	5,400	7,720	13,500	21,600	28,600	44,400	100,360
	0-131	1,385	2,590	4,180	5,570	7,960	13,930	22,300	29,450	45,800	103,500
*273	225	880	1,640	2,650	3,530	5,050	8,830	14,130	18,670	29,000	67,200
	200	1,240	2,320	3,750	4,990	7,130	12,480	19,960	26,400	41,000	95,000
	0-145	1,510	2,830	4,570	6,090	8,700	15,230	24,360	32,200	50,000	115,000
*300	250	520	1,720	2,780	3,700	5,290	9,250	14,800	19,600	30,400	70,000
	225	1,250	2,330	3,770	5,020	7,170	12,550	20,100	26,500	41,300	95,000
	0-160	1,640	3,070	4,960	6,600	9,440	16,520	26,400	34,900	54,300	125,000

FUENTE: CATÁLOGO DE PRODUCTOS SPIRAX SARCO.

ANEXO 14

CATÁLOGO PARA ABLANDADORES DE AGUA MARCA E- WATERTECHNOLOGIES.

E-watertechnologies

Modelo #	Remoción máxima Granos	Tamaño Del Tanque	Medios (Cu pie)	Sal libras.	Tamaño De la Pipa	Tamaño Del Tanque De la Salmuera	Caudal Continuo (1)	Caudal Máximo (2)
Scws-60-1	60k	12x52	2	30	1	18x40	16	21
Scws-60-1.5	60K	12x52	2	30	1,5	18x40	27	40
Scws-60-2	60K	12x52	2	30	2	18x40	32	50
Scws-90-1	90K	14x65	3	45	1	18x40	17	22
Scws-90-2	90K	14x65	3	45	2	18x40	39	53
Scws-120-1	120K	16x65	4	60	1	24x40	18	23
Scws-120-1.5	120K	16x65	4	60	1,5	24x40	35	45
Scws-120-2	120K	16x65	4	60	2	24x40	48	65
Scws-150-1	150K	21x62	5	75	1	24x40	20	25
Scws-150-1.5	150K	21x62	5	75	1,5	24x40	42	57
Scws-150-2	150K	21x62	5	75	2	24x40	68	85
Scws-180-1	180K	21x62	6	90	1	24x54	19	24
Scws-180-1.5	180K	21x62	6	90	1,5	24x54	41	54
Scws-180-2	180K	21x62	6	90	2	24x54	64	81

Capacidad disponible del retiro de hasta 1.200.000 granos de sistemas más grandes.

Nota: Todos los sistemas incluyen el tanque mojado de la salmuera de sal - válvula de la salmuera de seguridad - las regeneraciones
funcionadas del reloj de tiempo

(1) = 15 PSI de gota de presión @ 68 grados (temperatura del agua) (2) = 25 PSI de gota de presión @ 68 grados (temperatura del agua)

BIBLIOGRAFIA

1. VARGAS ZUÑIGA ANGEL, Calderas Industriales y Marinas, Editorial series VZ, segunda edición, 1996.
2. VARGAS ZUÑIGA ANGEL, Mantenimiento de Calderas Industriales y Marinas, Editorial series VZ, segunda edición, 1990.
3. Catálogos de productos SPIRAX SARCO.
4. ORTIZ TULCAN CRISTOBAL, Reingeniería del Sistema de Vapor para el Hospital Naval (Tesis, Facultad de Ingeniería en Mecánica y Ciencia de la Producción, Escuela Superior Politécnica del Litoral 2003).
5. Manual de Calderas marca Cleaver Brooks, Modelo CB-100.
6. PRIETO ISMAEL, Centrales Térmicas, Circuito de Aire – Humos (Guía de selección de chimeneas para Centrales térmicas 2006).
7. HERRERA LAINEZ DENNYS, Cálculo de una Planta Piloto de Vapor para la Escuela de Tecnología de Alimentos de la ESPOL (Tesis, Facultad de Ingeniería en Mecánica y Ciencia de la Producción, Escuela Superior Politécnica del Litoral 1995).

8. PORTURAS OLAECHEA RAUL, Procesamiento de Conservas de Pescado. (Documento tomado de la Universidad San Ignacio de Loyola Especialidad de Agroindustria 2010).
9. Catálogos de productos Aurora Pumps.
10. Catálogos de productos Viking Pump.
11. PALACIO ORLANDO, Uso Industrial del Vapor, Calderas y Mantenimientos, 1995.
12. CONAE, Eficiencia de Calderas y Combustión. México, Comisión Nacional para el ahorro de energía, 2007.