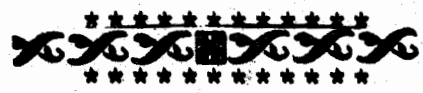


T
621.6
SOh.d.



ESCUELA SUPERIOR POLITECNICA DEL LITORAL
Facultad de Ingeniería en Mecánica



"DISEÑO DE UN VENTILADOR EOLICO"

TESIS DE GRADO

Previa a la obtención del Título de:

INGENIERO MECANICO

Presentado por:

GUSTAVO SOLIS PAREDES



GUAYAQUIL

ECUADOR

AÑO

1994

DECLARACION EXPRESA

"La responsabilidad por los hechos, ideas y doctrinas expuestas en esta tesis, me corresponden exclusivamente; y, el patrimonio intelectual de la misma, a la ESCUELA SUPERIOR POLITECNICA DEL LITORAL".

(Reglamento de Exámenes y Títulos Profesionales de la ESPOL).

Gustavo Solís P.

DEDICATORIA

A MIS PADRES

A MIS HERMANOS

AGRADECIMIENTO

- A Dios por haberme permitido llegar al final de mis estudios.
- Al Ing. Francisco Andrade, Director de tesis por su ayuda y colaboración para la realización de este trabajo.
- Al Ing. Gonzalo Zavala por su desinteresado apoyo brindado para la realización de esta tesis.
- A mi novia por su constante impulso y apoyo en la realización de esta tesis.
- A mis amigos que de una forma u otra colaboraron en el desarrollo de esta tesis.



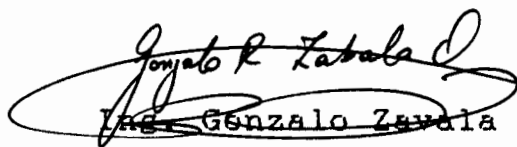
Doctor Alfredo Barriga

DECANO F.I.M.



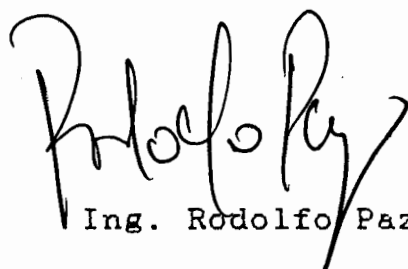
Ing. Francisco Andrade

DIRECTOR DE TESIS



Ing. Gonzalo Zavala

TRIBUNAL DE GRADO



Ing. Rodolfo Paz

TRIBUNAL DE GRADO

R E S U M E N

El trabajo realizado se refiere al estudio de la energía eólica aplicada al diseño de un extractor de aire sin motor.

Se obtiene así un nuevo uso de esta fuente renovable de energía consiguiendo un extractor de aire totalmente silencioso, económico, pues no consume energía eléctrica, antideflagrante, pues no produce chispa al no poseer motor, muy liviano y con un funcionamiento sin interrupciones.

En esta tesis de grado se hace un estudio detallado del diseño del extractor eólico. Para comprobar los resultados de dicho diseño se procedió a la construcción del mismo, el cual fue sometido a pruebas preliminares.

INDICE GENERAL

RESUMEN.....	6
INDICE GENERAL.....	8
INDICE DE FIGURAS.....	11
INDICE DE TABLAS.....	15
INTRODUCCION.....	17
I. INTRODUCCION A LA ENERGIA EOLICA.....	19
1.1 Generalidades.....	19
1.2 Resumen histórico del aprovechamiento de la energía eólica.....	24
1.3 La generación de los vientos:.....	31
1.4 La energía cinética de los vientos: potencia del viento.....	41
1.5 Características de los vientos.....	58
1.5.1 Distribución de los vientos ...	62
1.5.2 Distribución de potencia.....	69
1.5.3 Función de distribución.....	69

II.	EL EXTRACTOR EOLICO	83
	2.1 Características del aire para lograr bienestar en el cuerpo humano	83
	2.2 Factores que influyen en la ventilación natural	92
	2.3 Principios del funcionamiento de aspirador o extractor eólico	96
III.	DISEÑO DEL VENTILADOR EOLICO.....	109
	3.1 Uso del diseño de un ventilador (rotor) centrífugo aplicado a un rotor eólico ...	109
	3.2 Cálculo de la carga térmica de un local	144
	3.3 Selección de los parámetros de diseño: presión, caudal, r.p.m.	155
	3.4 Diseño: Determinación de principales parámetros	166
IV.	CONSTRUCCION Y PRUEBAS PRELIMINARES	175
	4.1 Materiales	175
	4.2 Equipos de medición	179
	4.3 Banco de pruebas	185
	4.4 Obtención de datos y resultados preliminares	192
	4.5 Optimización y presentación de resultados	196

4.5.1 Análisis comparativo de resultados	199
CONCLUSIONES Y RECOMENDACIONES	202
APENDICE	209
BIBLIOGRAFIA	210

INDICE DE FIGURAS

	Pag.
1.1 Comparación en costos de diversos tipos de energía	21
1.2 Costos operacionales vs costos de instalación	23
1.3 Programa de energía eólica	28
1.4 Necesidades del programa de energía eólica de USA (millones de dólares)	29
1.5 Distribución de capital para desarrollo de distintos sistemas	30
1.6 Modelos de circulación planetaria:	
A. Modelo de una célula	
B. Modelo de tres células	37
1.7 Brisas en período nocturno y diurno	40
1.8 Area A, y flujo/seg.Va	45
1.9 Razón de velocidad vs. rendimiento	49
1.10 Curvas de potencia	53

1.11	Familia de rotores de eje horizontal ...	55
1.12	Familia de rotores de eje vertical	55
1.13	Curvas de disponibilidad y demanda	57
1.14	Comportamiento diario de vientos en el aeropuerto de Praia (Brasil)	63
1.15	Comportamiento mensual de vientos en el aeropuerto Praia (Brasil)	65
1.16	Histograma de Junio (Praia)	68
1.17	Aspectos típicos de funcionamientos de distribución	72
1.18	Escala de beufort de los vientos	73
1.19	Comportamiento diario del viento en el aeropuerto de Guayaquil durante el mes de junio 1.991	77
1.20	Comportamiento mensual del viento en el aeropuerto de Guayaquil durante el año de 1.991	78
1.21	Histograma del mes de junio de 1.991 (aeropuerto de Guayaquil)	80
1.22	Curva de familia de funciones de ditri- bución	83
2.1	Zona neutra	95
2.2	Circulación de aire	95
2.3	Diferencias de temperaturas entre caras opuestas	98
2.4	Efecto de chimenea	98
2.5	Chimeneas (1) sombreros tipo eternit.	

hongos (2); sobre techos (3); extractores (3);	
extractores naturales giratorios (4); extrac-	
naturales fijos (5)	100
2.6 Rendimientos típicos para diversos tipos	
de aeromotrices	106
2.7 Efecto de la fuerza de arrastre sobre	
la superficie del rotor	107
2.8 Extractor eólico	108
3.1 Dirección relativa del flujo	112
3.2 Triángulo de velocidades	115
3.3 A) Triedro intrínseco una TM (de una TF en	
el caso de la figura); B) coordenadas cilíndri-	
cas	116
3.4 Superficie de corriente: A) de una TM	
radial; B) de una TM axial; C) de una TM	
diagonal cónica; D) de una TM diagonal	120
3.5 Angulo de salida de acuerdo al tipo	
de alabes	133
3.6 Espesor de los alabes: A) a la entrada:	
B) a la salida	138
3.7 Coeficiente de presión en función de N_q ..	140
3.8 Trazado del alabe con un solo arco de	
círculo	143
3.9 Pérdidas de presión para las distintas	
configuraciones	159
3.10 Banco de prueba	161
4.1 Principales dimensiones del extractor	

eólico	177
4.2 Anemómetro de hilo caliente	183
4.3 Velómetro	183
4.4 Chimenea de prueba	187
4.5 Variación de densidades	189
4.6 Velocidad del viento exterior	191
4.7 Lugares de toma de lecturas de velocidades del viento	194

INDICE DE TABLAS

	Pg.
I Velocidad media a lo largo del año 1.991 en el aeropuerto de Guayaquil	74
II Velocidad diaria en Junio en el aeropuerto de Guayaquil	75
III Distribución de frecuencias	79
IV Función de distribución	81
V Nudos vs. frecuencia	82
VI Calor que despiden las personas	149
VII Calor que despiden los motores eléctricos	149
VIII Calentamiento solar a través del techo ..	150
IX Calentamiento solar a través de los muros	151
X Duración media de la radiación solar	152
XI Factores de corrección según la latitud .	152
XII Dimensiones de varios extractores eólicos	173
XIII Dimensiones principales	174

XIV	Características de operación del extractor eólico	184
XV	Lecturas preliminares en el banco de pruebas.....	195
XVI	Variación del número de álabes	197
XVII	Datos velocidad del viento en el interior ducto de aspiración	198
XVIII	Comparación entre uso y no uso del extractor	200
XIX	Comparación entre diferentes diseños de extractores	201

INTRODUCCION

El viento ha sido utilizado desde siempre como una fuente de energía gratuita. Su uso se ha extendido en los actuales momentos debido al interés surgido como necesidad de encontrar nuevas fuentes de energía que reemplazan a las ya conocidas y perecibles.

Un extractor de aire que obtenga su movimiento rotatorio gracias al uso del viento como fuente de energía es lo que se estudia en este trabajo.

El objeto perseguido es el de poder diseñar este tipo de extractor, probar dicho diseño construyendo el aparato y lógicamente probándolo creando las condiciones de operación necesarias. Existen varias tablas de performance de estos extractores eólicos y uno de los motivos de desarrollo de esta tesis es

comprobar los datos que ofrecen dichas tablas.

Para lograr todo esto se parte del diseño de un extractor centrífugo aplicado al extractor eólico, se prueba el modelo en un banco de pruebas que simule las condiciones de operación de dicho aparato: es decir, viento exterior, altura de chimenea, diferencia de densidades entre el interior y el exterior, y se toman lecturas de caudal de aspiración del extractor eólico.

Se hacen comparaciones luego usando el extractor eólico en el banco de pruebas y luego quitándolo, es decir usando sólo la ventilación natural, logrando obtener condiciones de verdadero rendimiento al usar el extractor eólico.

CAPITULO I

INTRODUCCION A LA ENERGIA EOLICA

1.1 GENERALIDADES

Históricamente, hay evidencias bastantes fuertes sobre el uso del viento como una de las primeras fuentes de energía domesticada por el hombre.

Uno de los más antiguos aspectos del universo es repentinamente redescubierto como una "nueva fuente de energía" volviéndose un poco irónico frente a lo expuesto anteriormente.

Claro está que en el pasado la energía del viento o energía eólica fue utilizada rudimentariamente, ahora existe una tecnología tal que permite el aprovechamiento total de dicha energía. Nuevas

aplicaciones y nuevas situaciones se crean a medida que el hombre pasa a conocer las potencialidades de esta fuente de energía. en los últimos años existe un importante movimiento científico-tecnológico sobre la investigación desarrollo y aplicación de ésta fuente renovable de energía que reemplaze y/o alterne con las tradicionales y perocibles provenientes del petróleo. Los proyectos para la utilización de los vientos como fuente de energía son promisorios como bien se puede apreciar en la fig. 1.1 elaborada por Herman Kahn:

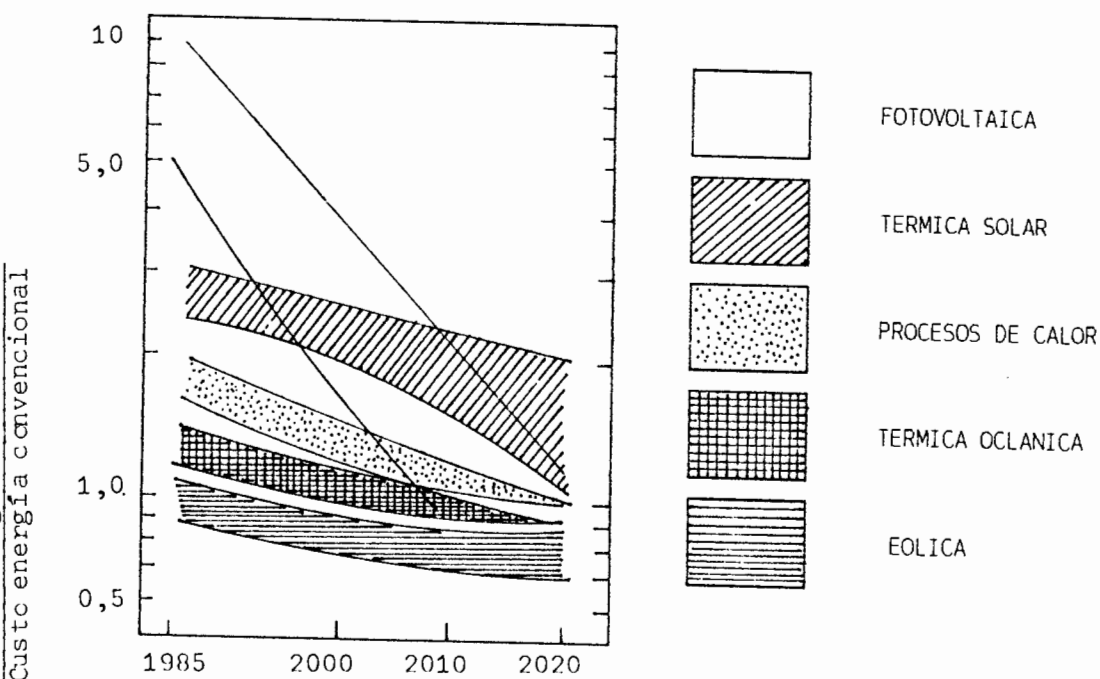


Fig. 1.1 Comparación en Costos de diversos tipos de Energía.

En ésta energía es oportuno observar que éste tipo de energía se presenta con un costo más bajo que otras manifestaciones de energía solar. La energía de los vientos es presentada como una fuente de energía económicamente viable.

La parte económica del aprovechamiento de fuentes alternativas de energía constituye uno de los aspectos más importantes y críticos.

De una manera general la utilización de una nueva fuente de energía sólo se justifica si es económicamente viable o socialmente justificable. En la fig. 1.2 están algunas características importantes para realizar un análisis de este tipo. En ésta figura se han presentado valores relativos de costos, siendo en el caso de la energía eólica la investigación inicial el costo mayor, y casi depreciable el costo operacional.

Estas consideraciones iniciales de carácter económico son suficientemente fuertes para que el aprovechamiento de la energía eólica sea considerado una fuente viable de energía.

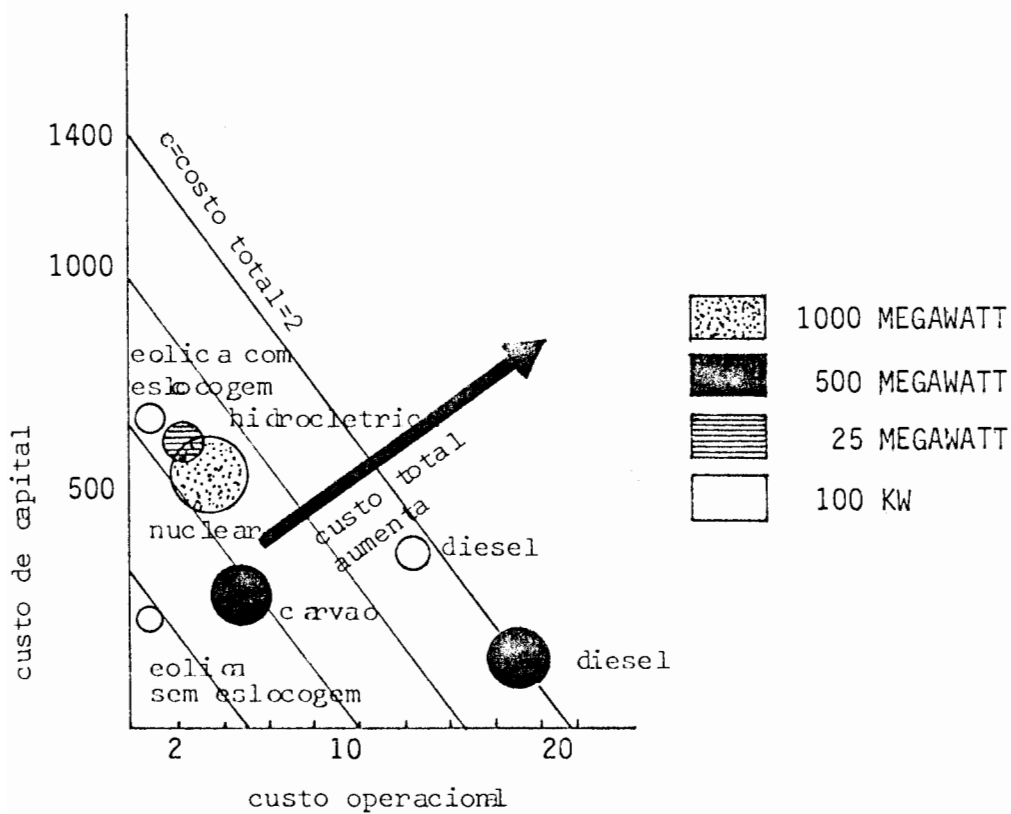


Fig. 1.2 Custos Operacionais vs. Custos de Instalação

1.2 RESUMEN HISTORICO DEL APROVECHAMIENTO DE LA ENERGIA EOLICA

La época exacta del aparecimiento u origen de los sistemas destinados al aprovechamiento de la energía de los vientos no ha podido ser determinada con precisión. Hay algunas referencias no muy claras que hablan de los "molinos de viento" en los años 500 A.C. Otros historiadores parecen concordar en una fecha segura para el inicio del aprovechamiento de la energía de los vientos usando los llamados "molinos de viento" es en el año 200 A.C. donde hoy se localiza Irán, cerca de la frontera con Pakistán. Los sistemas eólicos encontrados eran mecanismos de eje vertical y utilizados para irrigación o para moler granos.

No está claro tampoco como ésta tecnología se difundió de la Persia a las demás partes del mundo. Es bastante seguro que haya sido llevado por los mercaderes de la época. Nuevamente obscura se encuentra la época en que se evolucionó del rotor de eje vertical al rotor de eje horizontal, siendo ésta configuración muy comúnmente usada en Europa.

Golding menciona la existencia de más de 10000

rotores eólicos en Inglaterra durante una cierta época de éste período.

Dentro de éste período evolucionaron tres configuraciones básicas: el molino de viento holandés, los rotores de múltiples palas o molinos americanos y los rotores de tipo hélice de dos a cuatro palas.

Los molinos de viento holandeses, que eran muy semejantes a los ingleses, presentan una configuración bastante simple y una construcción robusta. En Holanda eran usados principalmente para drenar agua de tierras bajas, se caracterizaban por su bajo rendimiento (cerca del 7%) y con una potencia instalada de aproximadamente 2HP.

Los rotores de múltiples palas fueron introducidos a los Estados Unidos en la segunda mitad del siglo XIX, poseían palas metálicas y eran producidos en serie, fueron muy utilizados en el oeste americano para el bombeo de agua. Sus principales características eran una velocidad moderada del rotor, confiabilidad asociada a un bajo costo de mantención. Estos sistemas poseían una potencia instalada de 1 HP con elevadas velocidades de

viento.

Los rotores de tipo hélice se presentaban generalmente con 2,3 o más palas, eran utilizados para la generación de electricidad (CC) por ésta razón se les llamó aerogeneradores. Los aerogeneradores con una potencia del orden de centenas de Watts fueron muy utilizados, más su pequeña potencia frente a la energía eléctrica dsitribuida por las redes de uso público, los hicieron muy poco competitivos.

El siglo XIX fue testigo del declive de la utilización de la energía eólica, su causa principal fue la invención de la máquina a vapor. La nueva fuente de energía era compacta, portátil y no dependía de los caprichos de la naturaleza, como los vientos. La invención del motor de combustión interna en el siglo 20, representa el fin de la utilización de la energía eólica, una vez que este motor utiliza como combustible los derivados del petróleo que eran abundantes y baratos.

Algunas experiencias aisladas pueden ser identificadas principalmente después de la II

Guerra Mundial.

La energía de los vientos reaparece en la década de los 70 por dos motivos principales:

- Las dificultades encontradas en la operación segura de las centrales nucleares.
- La alza de los precios del petróleo en la década de los 70.

Estas razones hacen que muchos países se lancen a la procura de nuevas fuentes de energía como alternativas viables; por la razón ya mencionada (bajo costo de posibilidad de exploración a corto plazo), la energía eólica se presenta como una de las más promisorias, varios países formulan programas muy bien elaborados para el aprovechamiento racional de esta fuente de energía.

En la fig. 1.3 se muestra como está estructurado el programa de energía eólica en los Estados Unidos en el departamento de Energía (DOE). En la fig. 1.4 se presenta las necesidades para la ejecución de los proyectos y en la fig. 1.5 la distribución de capital para el desarrollo de distintos sistemas. Otros programas bien elaborados como en los Estados Unidos se han encontrado en Canadá, Alemania, Dinamarca y Francia para citar algunos.

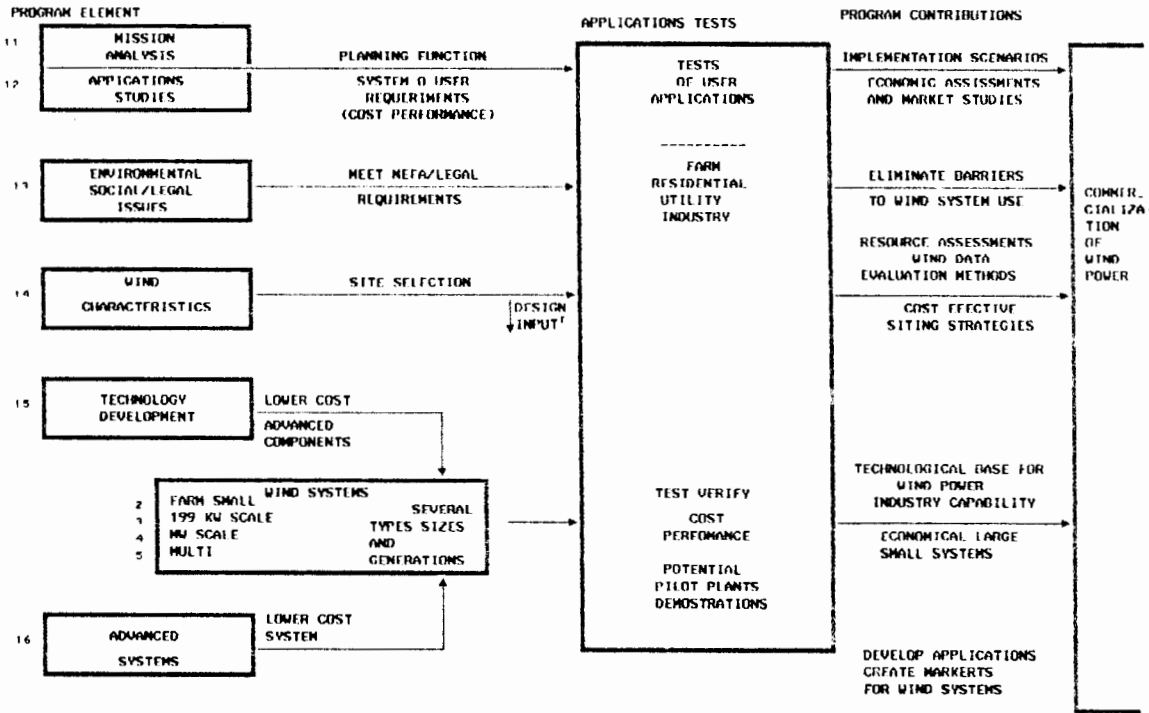


Fig. 1.3 Programa de Energia Eólica Departamento de Energia (DOE-USA)

Program Elements/Sub-elements	FY 73-74	FY 75	FY 76	TQC	FY 77	FY 78	FY 79E	FY 80E	FY 81 (EST)	FY 82 (EST)	FY 83 (EST)
1. Program development and technology	429	5.505	7.698	2.987	7.925	6.762	14.488	16.288	15.888	15.88	13.786
a. Mission analysis	12	1.848	8.31	371	1.272	745	1.758	2.888	3.688	4.888	4.586
b. Applications of wind energy	-	579	556	238	168	25	788	1.688	2.588	3.888	2.786
c. Legal/environmental issues	-	422	288	388	199	95	428	888	688	488	288
d. Wind characteristics	14	399	992	669	1.988	2.328	2.888	1.468	4.288	4.888	5.886
e. Technology development	279	2.281	3.869	364	2.658	2.787	4.258	4.988	3.888	1.588	588
f. Advanced systems	124	881	2.858	1.853	1.744	878	358	1.388	1.188	588	D
2. Farm and rural use (small) systems	-	736	1.587	231	2.641	7.699	19.788	28.588	22.888	22.88	18.886
3. 100 KW scale system	865	978	1.439	628	1.444	3.573	7.388	5.288	17.288	17.28	14.686
4. MW scale system	588	688	3.148	832	12.46	14.45	19.488	24.288	47.888	61.78	43.986
5. Large multi-unit system	-	-	582	292	25	1.497	4.288	16.888	25.888	38.88	48.886
TOTALS	1.794	7.911	14.36	4.978	24.58	34.83	65.888	63.488	126.28	148.9	253.56
			Capital equipment and construction		3.188	1.421	1.488	18.148	D	D	D
			TOTAL		27.88	35457	59.688	63.488	126.28	148.9	253.64

- A. In obligations: other federal documents may list outlays or cost incurred
- B. Includes NST funding
- C. Transition quarter (July-September 1976)
- D. Not specified.
- E. FY 79 funding for sub-elements in not firm

NOTES: The ot year budget figures for FY 1981 1983 werw represented in the solar reality, most DOE financial is from year to year.

Fig. 1.4 Wind Energy Program multi year funding requirements by program element (budget authority) in million dollars.

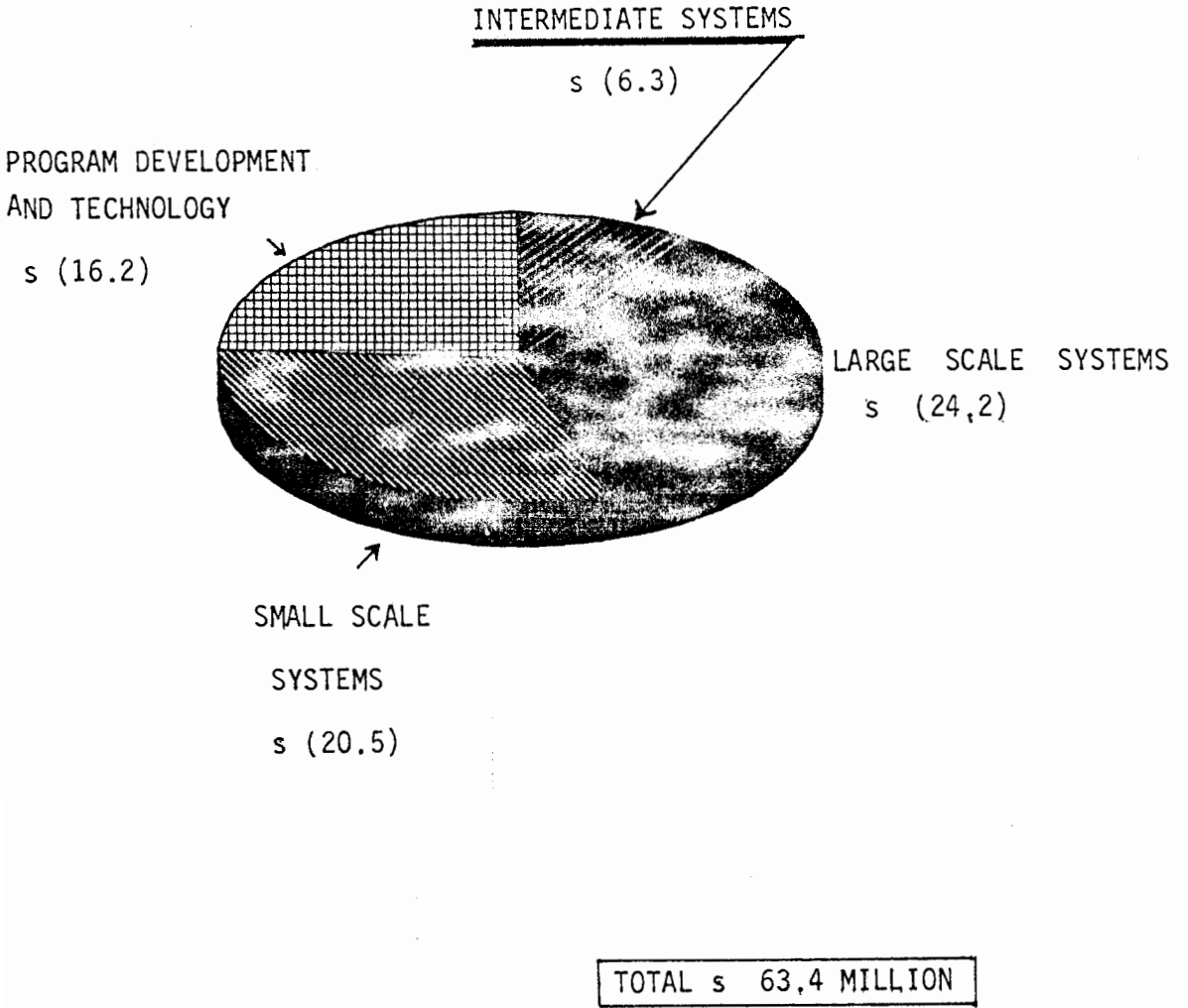


Fig. 1.5 Distribución de Capital para desarrollo de distintos Sistemas

En nuestro país existirían varias posibilidades de aprovechamiento del viento como recurso energético. Existen varias zonas (Insular, Litoral e Interandina) donde el grado de potencial del viento ayudarían en gran medida a la necesidad de energía o al ahorro de la misma.

Indiscutiblemente que aprovechar el viento como toda fuente no perecible de energía presenta un parámetro definitivo para su aprovechamiento: lo gratuito del viento, y si se piensa en términos de eficiencia energética, es decir Producción vs. Consumo, importaría muy poco el rendimiento del sistema ya que el consumo de un recurso gratuito hace rentable y eficiente al equipo, por pequeña que sea su producción. Se señala aquí que los rendimientos de sistemas eólicos varían entre el 10% y 50% que son indicadores ya de producción energética.

1.3 LA GENERACION DE LOS VIENTOS

Los metereólogos hacen destacar en lo que se llama masa de aire, dos características importantes:

- 1.- Que está constituida por una gran cantidad de

aire dentro del cual las condiciones internas son casi iguales en todas sus partes.

- 2.- Que las condiciones existentes en una masa de aire son diferentes a las que tiene el aire que las rodea.

Al observar en un globo terráqueo a América del Norte se ve que éste continente se estrecha a medida que sus partes se acercan al trópico. Tal estrechamiento continúa con alguna irregularidad en América Central. La observación realizada permite ver que esas regiones de la tierra próxima a la zona tropical o situada dentro de ella presentan más cantidad de agua que de tierra. Encima de éstos océanos tropicales es donde se originan las masas de aire que en su mayoría afectan concretamente a las partes observadas del hemisferio norte.

Se verá ahora como se forman y hacia a donde viajan las masas de aire que tienen su origen en mares tropicales.

El océano recibe más intensamente la luz solar en la zona tropical. Esta energía radiante es absorbida por el agua y transformada en energía calorífica. El agua así calentada calienta a su vez

el aire que descansa sobre ella haciéndolo menos denso o menos pesado razón por la que este aire tiende a elevarse.

Pero el aire caliente no se eleva solo sino acompañado de enorme cantidad de vapor de agua. En el Atlántico del Sur se evapora cada segundo más de un millón de toneladas de agua. El aire tropical es por tanto no sólo caliente y liviano sino muy húmedo el es que constituye las masas de aire caliente las cuales forman gigantescas columnas que se elevan hasta la estratosfera y ahí comienzan a moverse una parte hacia el polo norte y otra hacia el polo sur. Estas masas de aire se enfrían a medida que se acercan a los polos y llegan a estacionarse eventualmente sobre los mismos dando origen a las masas de aire polar.

Todo el aire tropical no sigue esa ruta, permanece una parte del mismo cerca de la superficie del mar desplazándose hacia el ecuador o distanciándose de él.

El aire frío no se forma exactamente encima del polo sino sobre las frías regiones articas que lo rodean. El aire tropical húmedo que ha viajado

desde el sur a través de la tropósfera llega a estacionarse según se ha dicho encima de las regiones articas. Durante todo su viajes se ha ido enfriando progresivamente y en tales partes de la tierra se enfría mucho más. Entonces se contrae y tal contracción causa que toda su humedad se precipite en forma de nieve. Por lo tanto todo el hielo del artico procede del agua que definitivamente se evapora de los mares tropicales.

De cuanto se ha explicado, se deduce que las masas de aire frío son secas y además densas o pesadas. Estas masas no permanecen mucho tiempo sin moverse, el aire que sigue afluyendo afuera de las mismas las empuja y hacen que se desplacen, cosa que realizan dirigiéndose hacia el sur.

Ahora bien, el viento que es aire en movimiento tiene una masa pequeña en relación al volumen que ocupa, por esto es que tiene una densidad específica baja (aproximadamente mil veces menor que la del agua), más éste factor no impide su utilización como fuente de energía.

El viento se genera por la diversa incidencia de la radiaciación solar tanto en la atmósfera superior

como en la corteza terrestre, es así como a diferente intensidad solar se producen diversas densidades de potencial de viento.

La energía del viento puede ser considerada entonces como una de las formas en que se manifiesta la energía proveniente del sol que llega a nuestro planeta. La no uniformidad de calentamiento se debe a la orientación de los rayos solares y al movimiento de la tierra entre otros factores. Podemos asumir que el 43% de la energía emanada del sol que llega a la tierra es reflejada de nuevo al espacio, el 17% es absorbida por la atmósfera y el 40% llega a la superficie de la tierra, gran parte de esta energía es irradiada de nuevo en forma de ondas largas. Esta porción de energía irradiada es responsable en gran parte del calentamiento de la atmósfera que se comporta así debido a la presencia del vapor de agua señalado anteriormente (esto hace posible la absorción de energía en forma de ondas largas).

Las regiones tropicales que reciben los rayos solares casi perpendicularmente son las más calentadas, aquí el aire sube siendo sustituido por las masas frías de las regiones polares generando

así un movimiento de aire. Este movimiento sufre modificaciones debido al movimiento de rotación de la tierra como está ilustrado en la fig. 1.6 Este modelo fue propuesto en 1735 por Sir George Hadley, un modelo de circulación planetario compuesto por una sola célula por hemisferio, sin embargo no consigue explicar muchos de los fenómenos observados, es por esta razón que entre 1939 y 1950 Bergeron y Rossby entre otros desarrollaron un modelo de tres células.

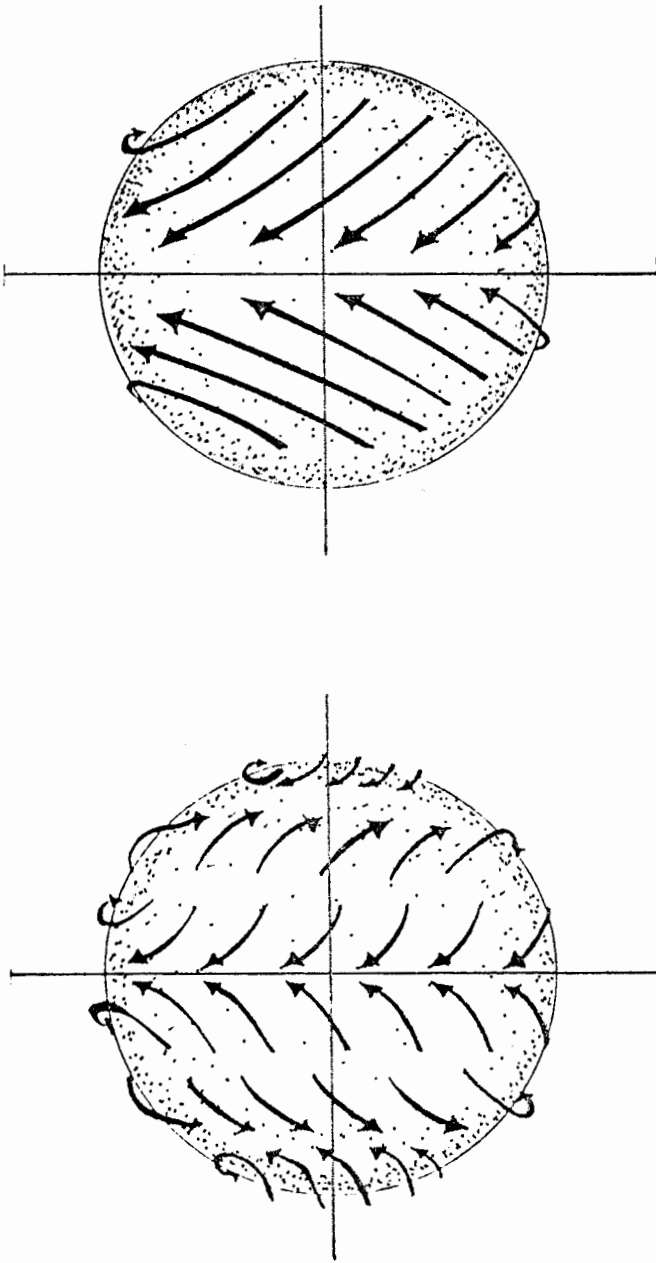


Fig. 1.6 Modelos de Circulación Planetaria

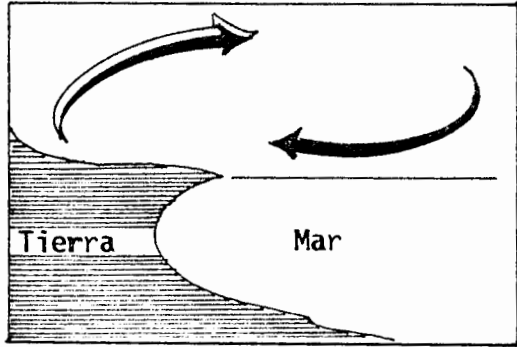
a) Modelo de una célula

b) Modelo de tres células

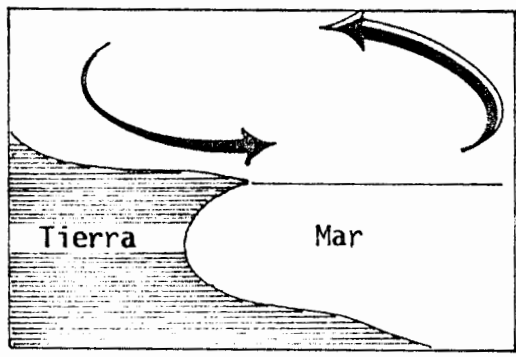
Encontraron así vientos cuyo origen tenían mecanismos propios. Uno de los más importantes fue encontrado en las regiones costeras donde soplan brisas marinas. Durante el día el aire localizado encima de los continentes es más calentado que aquellos localizados sobre grandes masas de agua como se explicó anteriormente debido a una mayor absorción de energía necesaria para el calentamiento y absorción del agua. Sobre el continente la evaporación es sensiblemente menor y por consiguiente hay mayor energía disponible para el calentamiento del aire, en este período las brisas soplan en dirección al continente en tanto que en el período nocturno el sentido se invierte debido a que el calor específico de la tierra es menor que el del agua haciendo que el aire se enfríe más lentamente sobre las masas de agua. La experiencia muestra que las brisas nocturnas poseen velocidades menores (2 a 5 m/s) que aquellas diurnas (3 a 6 m/s) ver fig. 1.7. Otros mecanismos existentes modifican el régimen de los vientos como por ejemplo podemos mencionar las brisas que soplan de las costas a las montañas y que poseen una dirección ascendente durante el día.

Es oportuno mencionar la importancia de estos

mecanismos una vez que ellos pueden modificar el régimen de los vientos; los accidentes geográficos son de gran importancia en este aspecto como atestiguan los valles donde soplan vientos canalizados de grandes velocidades.



DIURNO



NOCTURNO

Fig. 1.7 Brisas en período Nocturno y Diurno

1.4 LA ENERGIA CINETICA DE LOS VIENTOS: POTENCIA DEL VIENTO.

Es menester en este punto hablar de la aleatoriedad que presenta el recurso viento, ya que su potencial depende de los factores que inciden directamente en la mayor intensidad que puede tener un lugar de acuerdo al recurso sol, esto es:

- La posición geográfica del lugar (altitud, longitud geográfica)
- El periodo u hora del día (mañana, tarde, noche)
- La estación o época del año (movimiento de la tierra).

En nuestro país dada su posición astronómica-geográfica se tiene diversidad de zonas con potenciales eólicos aunque sus distancias sean pequeñas.

Los sitios que presentan buenos potenciales de viento están ubicados en las estribaciones andinas donde por su orografía típica se tienen estrangulamientos naturales los que permiten fácilmente el movimiento del aire acompañado de

importantes velocidades de viento.

Otros sitios de interés energéticos de viento son aquellos que circundan a las masas de agua (mares, ríos, lagos) que son acumuladores de energía térmica proveniente del sol y continuamente están generando calor hacia el medio ambiente con los efectos conocidos de proporcionar movimientos de aire.

Estas dos propiedades geográficas con las que cuenta el país, posibilitaría proyectar sistemas eólicos sobre tierra firme o en mar abierto, en la actualidad se tiene un mayor desarrollo energético eólico con sistemas conversores en la tierra aunque se hacen estudios serios de la segunda alternativa en países europeos en los que se trata de superar problemas tecnológicos como líneas de transmisión sumergidas, construcción de plataformas y anclaje.

La proyección y diseño de sistemas conversores de energía se fundamenta en conocer la potencialidad de los sitios de interés eólicos y para formular acertadas evaluaciones de costos de instalación y funcionamiento es necesario disponer de una buena información estadística del recurso viento para

conocer con un índice confiable la energía y potencia del viento, base de todo proyecto eólico.

Los datos de viento (velocidad, dirección predominante) existentes en el país al momento son efecto de mediciones efectuadas por estaciones agrometereológicas y aeronáuticas.

Otra de las consideraciones de proyección eólica es determinar convenientemente la potencia requerida para la instalación en un sitio y compatibilizarla con la del régimen de viento existente, esto para efectos de un normal dimensionamiento del equipo, además no es conveniente aumentar la potencia unitaria de un equipo más allá de un determinado valor pues un sobredimensionamiento de una turbina eólica conlleva a enfrentarse con problemas tecnológicos y de ingeniería que se los abordaría con soluciones científicas elaboradas y aumentaría el costo.

Energía eólica - Potencia del viento.

El viento es el aire en movimiento. El aire tiene una cierta masa aunque su densidad sea pequeña. Cuando una masa se mueve con velocidad V , tiene una

energía cinética dada por:

$$E = 1/2 m V^2 \quad \text{ec. 1.1}$$

Si la densidad de la corriente de aire es ρ , la energía cinética por unidad de volumen del aire que tiene una velocidad V , es:

$$E = 1/2 \rho V^2 \quad \text{ec. 1.2}$$

donde: E = energía del viento por unidad de volumen

Si se considera un área perpendicular A a la dirección del viento fig. 1.8 puede verse que a través de esta superficie fluye por segundo un volumen $V \cdot A$, siendo V la velocidad del viento no perturbado. Con lo que a través de A pasa, por segundo, un flujo o caudal:

$$Q = V \cdot A \quad \text{ec. 1.3}$$

La potencia que fluye con el aire a través del área A , es la energía cinética del aire que pasa por segundo a través de A .

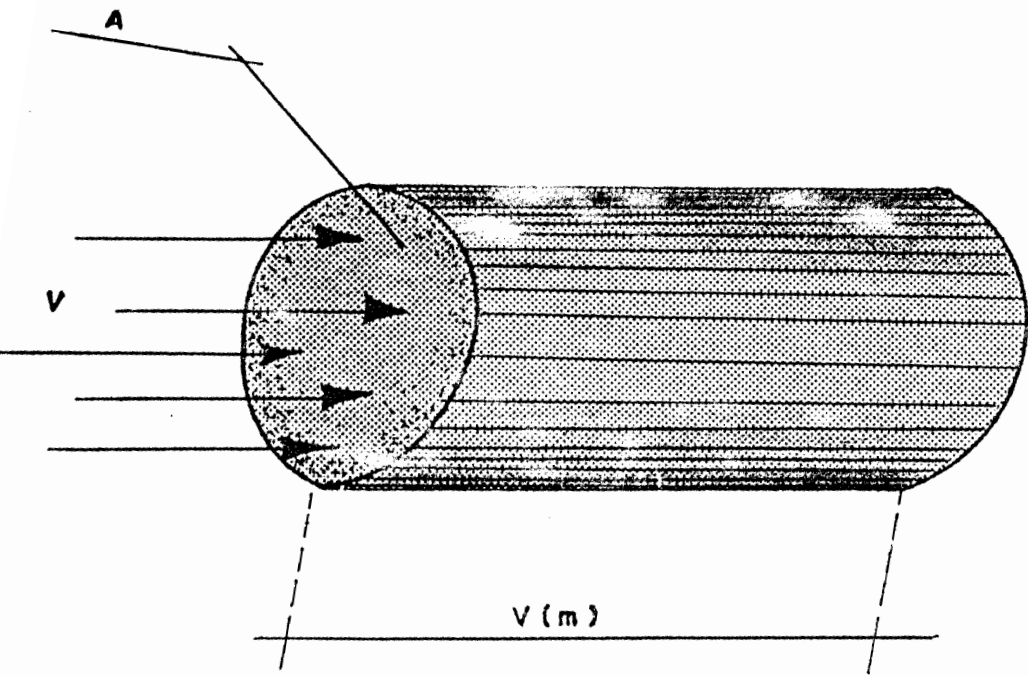


Fig. 1.8 Area, A , y flujo por segundo, $V A$.

Las ecuaciones 1.2 y 1.3, dan:

$$\text{Pot. aire} = 1/2 V^2 * V * A$$

$$\text{Pot. aire} = 1/2 V^3 A \quad \text{ec. 1.4}$$

Esta es la potencia disponible en la turbina: como se verá más adelante, sólo una parte de la misma podrá ser extraída realmente.

La ecuación 1.4 muestra claramente que:

- La potencia es proporcional a la densidad.
- Este factor no puede modificarse y su valor depende de la altitud y de la temperatura.
- La potencia varía con el cubo de la velocidad del viento no perturbado, V . Nótese que la potencia crece ocho veces cuando se duplica esta velocidad.

Como habíamos dicho, el viento es aire en movimiento; tales partículas poseen una energía definida que es la del movimiento o cinética, que puede ser cedido a un medio que se interponga a su trayectoria, interfiriendo este movimiento con una hélice se transferirá una parte de la energía poseída del fluido al medio, naturalmente, mayor

será la superficie del rotor interpuesto y consecuentemente la energía captada.

El viento no puede ser completamente detenido, esto quiere decir que después del rotor la vena de aire poseerá siempre una determinada velocidad, naturalmente inferior a la velocidad de la vena antes de incidir en el rotor.

La fracción de velocidad perdida viene en parte transformada en energía útil del generador.

La máquina poseerá por lo tanto un rendimiento, una cierta capacidad de captar energía del fluido.

La cantidad de potencia extraíble viene definida por el coeficiente de potencia: C_p .

Albert Betz (1927) demostró que este coeficiente no puede superar el valor máximo teórico de 0.593 (límite de Betz).

Así podemos ahora escribir la ecuación de potencia extraíble teórica:

$$P = 1/2 V^3 A C_p \quad \text{ec. 1.5}$$

Donde: C_p = Coeficiente de potencia

El coeficiente C_p asume valores diferentes según la configuración y tipo de rotor, en particular está muy influenciado por la relación de velocidades (U/V). Los valores de C_p están disponibles en los gráficos de la fig. 1.9.

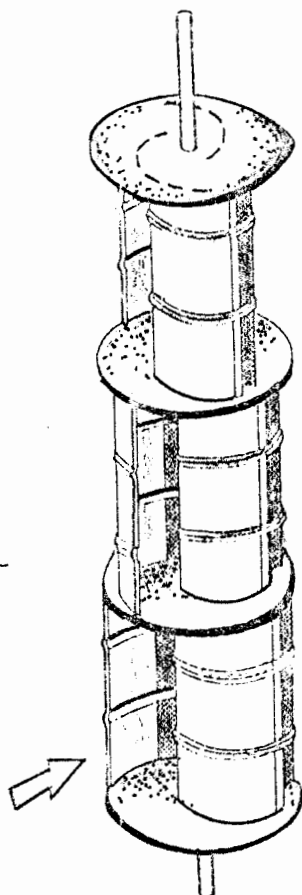
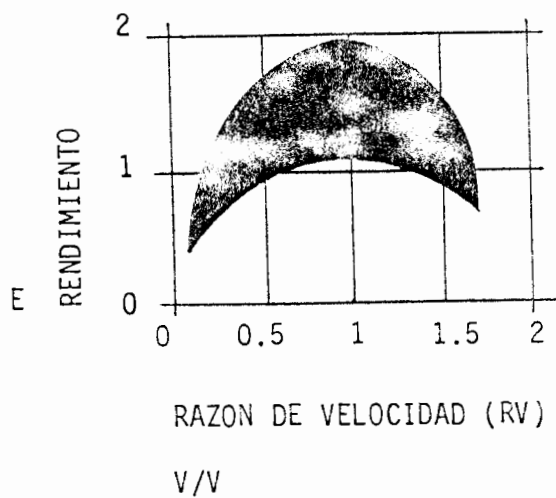
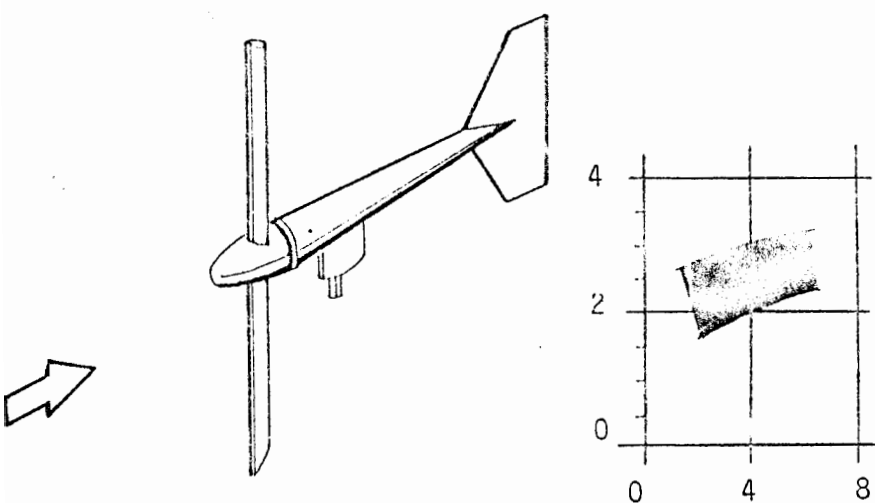


Fig. 1.9 Razón de Velocidad vs. Rendimiento

El coeficiente de potencia describe cuanta potencia puede extraerse del viento mediante una turbina eólica. Naturalmente interesa saber que parte de la potencia del viento puede ser transformada en energía mecánica por una turbina. Betz fue el primero en demostrar que el máximo coeficiente de potencia teóricamente alcanzable vale 0.593 como ya fue mencionado. Hay además otros efectos que reducen el máximo coeficiente de potencia.

No es posible transformar en energía mecánica toda la energía eólica que fluye a través de una sección transversal. Si ello pudiera conseguirse, significaría que podríamos extraer del aire toda su energía cinética. Entonces, sería nula la velocidad del aire detrás del rotor y no podría pasar más aire a través de éste. El proceso de extracción de energía cinética del aire, pues, se detendría y no se obtendría más potencia. Por otra parte, si la velocidad del aire detrás del rotor es igual a la velocidad del viento, no se habría extraído ninguna energía cinética del viento y, tampoco en este caso, se habría transformado energía del viento. De este modo puede comprenderse que si la velocidad de la corriente detrás del rotor es nula, o bien igual a la velocidad del viento, la potencia mecánica en

el rotor es cero en ambos casos. Entre estos dos extremos hay un valor óptimo para la velocidad del viento detrás del rotor.

Betz halló que este valor es $1/3 V$ y calculó el coeficiente de potencia máximo teórico.

$$C_{pmax} = 16/17 = 0.593 \quad \text{ec. 1.6}$$

De una manera aproximada, computando todas las pérdidas, la potencia realmente generada puede ser escrita como:

$$P = P_d * n \quad \text{ec. 1.7}$$

Donde: P_d = Potencia disponible

$$P = \frac{1}{2} V^3 A n$$

Donde: n = eficiencia

$$n = n_B * n_M * n_G \quad \text{ec. 1.8}$$

Donde: n_B = Eficiencia de Betz

n_M = Eficiencia mecánica

n_G = Eficiencia de la turbina

Un valor bastante razonable para n está en el orden del 20%. Este valor fue usado para la elaboración de la fig. 1.10

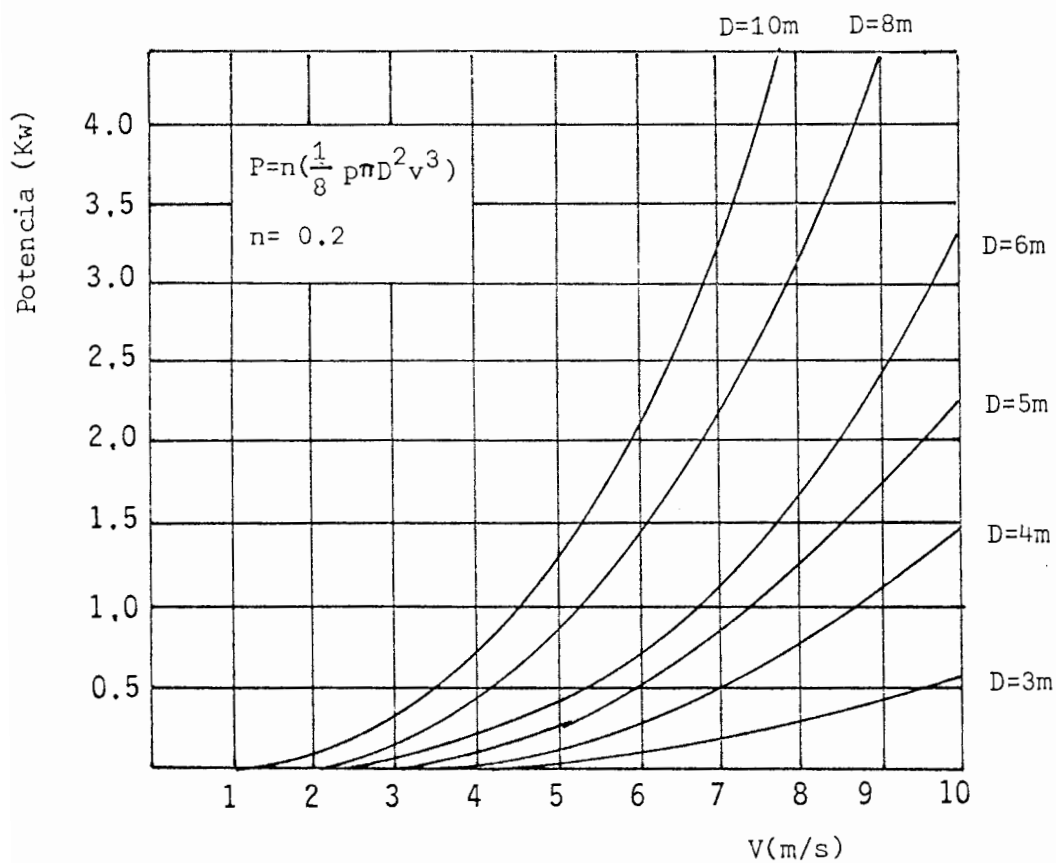


Fig. 1.10 Curvas de Potencia

Las figuras 1.11 y 1.12 muestran de manera gráfica la principal consecuencia de la baja densidad energética de los vientos: un aumento de tamaño de las instalaciones para extraer una mayor cantidad de energía. Es importante nombrar que el aumento del tamaño o dimensiones implica: mayores costos, mayores problemas mecánicos o de materiales, mayores riesgos etc.

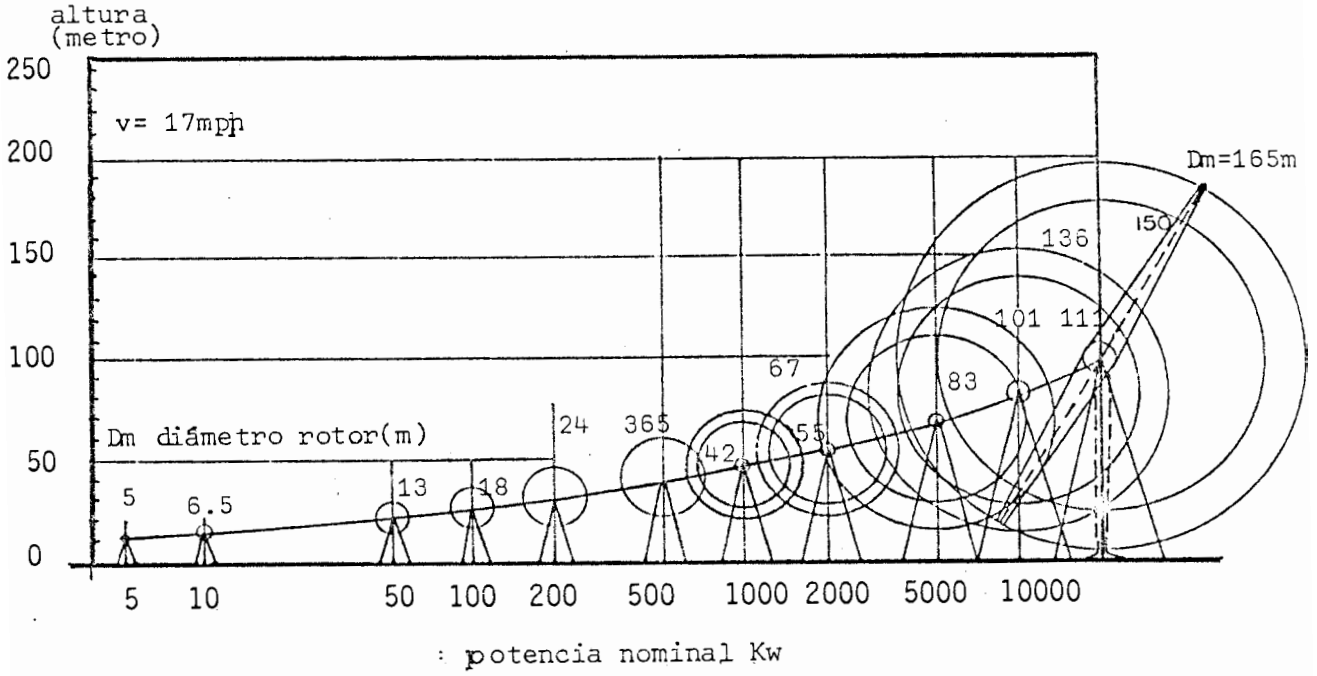


fig. 1.11 Familia de Rotores de Eje Horizontal

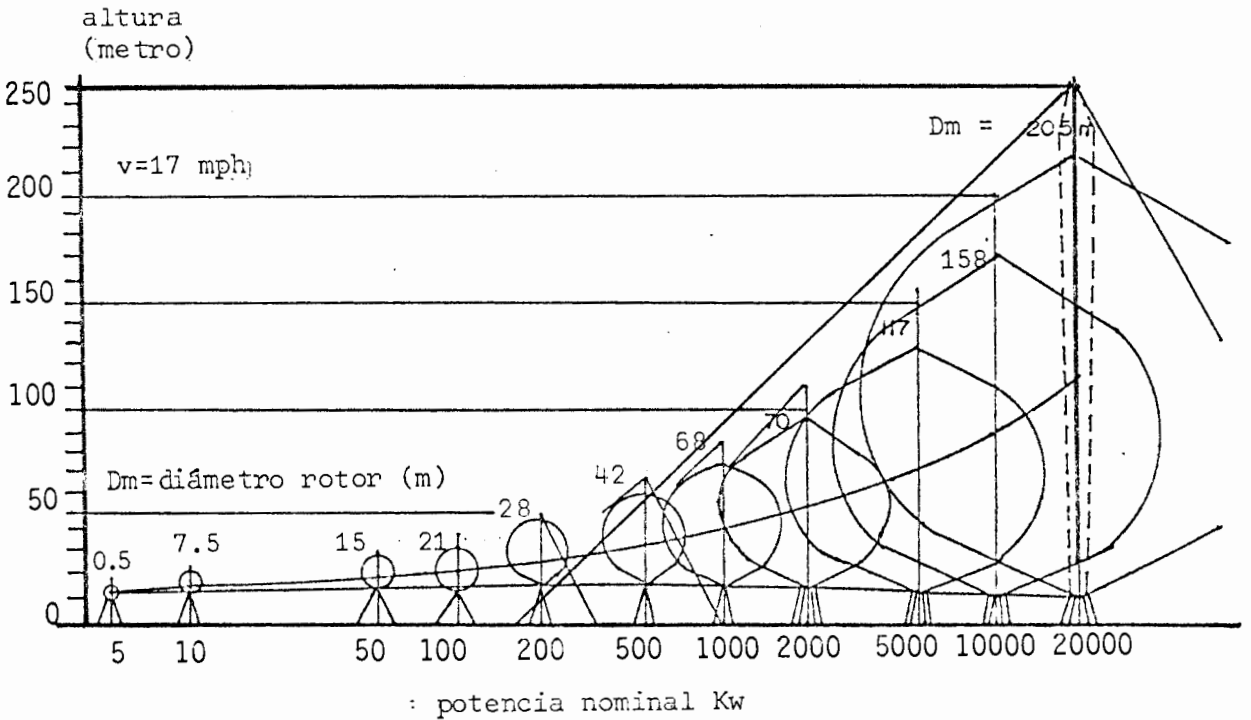


Fig. 1.12 Familia de Rotores de Eje Vertical

La fig. 1.13 fue elaborada para ilustrar los efectos de la intermitencia con que soplan los vientos. El gráfico muestra las curvas de demanda y de disponibilidad; habiendo una disponibilidad mayor que la demanda, la energía en exceso deberá ser utilizada en los períodos en los que haya exceso de demanda. La primera consecuencia resultante de la no coincidencia de las curvas de disponibilidad y demanda es evidentemente la necesidad de sistemas de reserva lo que implica mayores gastos, sistemas y tecnologías más complejas y confiabilidad menor.

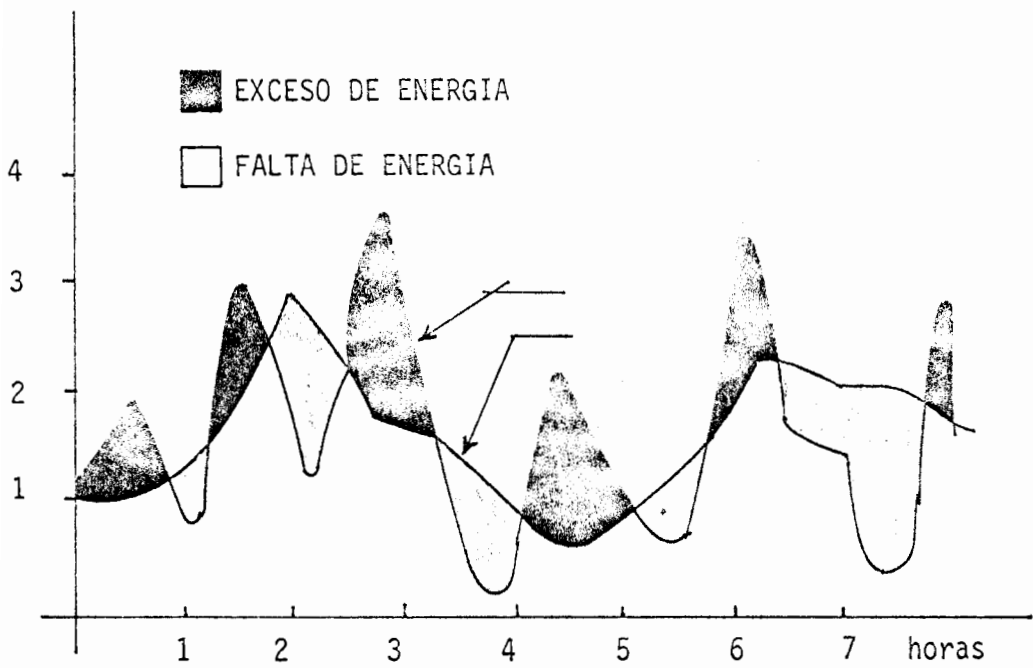


Fig. 1.13 Curvas de Disponibilidad y Demanda

1.5 CARACTERISTICAS DE LOS VIENTOS

Con la finalidad de conocer si un lugar es apropiado para un posible desarrollo de la energía eólica es necesario caracterizar el sitio en función de determinar la factibilidad de presencia del recurso viento con fines energéticos; analizar sus necesidades de energía, saber si el lugar presenta condiciones de poder recibir la implantación de sistemas conversores de energía, etc. La caracterización de zonas eólicas potenciales deben obedecer al estudio sistemático de:

- Información general sobre el lugar
- Patrón estacional del recurso viento
- Predominio del recurso
- Patrón diario del viento
- Identificación preliminar del viento, según escala de Beafort
- Evidencia ecológica
- Análisis de sitios vecinos.

Con los datos anteriores recogidos mediante encuestas "in situ" se puede cuantificar el potencial energético del lugar y se tendría una base aceptable de datos para una posterior

instalación de estaciones de medición de velocidad y dirección predominante del viento, condiciones de la localidad, etc, ya que sería improcedente instalar equipos de medición eólica sin conocimiento de las condiciones energéticas del lugar, pues esto llevaría a una distracción de recursos humanos, físicos, materiales y económicos.

En páginas posteriores se presenta un caso práctico de prospección eólica preliminar para una caracterización de zonas potenciales y en función de datos recogidos en la Dirección General de Aviación Civil en el Departamento de Meteorología Aeronáutica, sección Climatología en el aeropuerto de Guayaquil.

La instalación de aparatos de medición se la efectuará fácilmente en torres convenientemente ubicadas para el efecto, recomendándose que la altura del molinete sensor esté a diez metros de altura (altura de referencia internacional); para efectos de posteriores correlaciones a mayores alturas, ya que la velocidad del viento es proporcional a la altura que incide el mismo, según la expresión:

$$V_2 = V_1 (H_2/H_1)^{0.143} \quad \text{ec. 1.9}$$

Donde: V_2, V_1 = Velocidades del viento 2 y 1
 H_2, H_1 = Alturas refernciales de V_2 y V_1
 0.143 = Constante exponencial que
proporciona la variación
altura-velocidad.

La correlación V-H permite dimensionar aproximadamente las torres de sustentación del sistema conversor de energía eólica.

Ahora se describirán algunos procesos de tratamientos de datos sobre el viento. Este tratamiento de datos tiene como objetivo facilitar la evaluación de potenciales eólicos de una localidad.

Se pretenderá responder a preguntas del tipo:

- Cuál es la distribución diaria, mensual o anual del viento?
- Cuál es la duración de períodos de vientos de baja velocidad o de alta velocidad?
- Qué velocidades de viento podemos esperar en localidades más alejadas del local de medida?
- Qué total de energía podremos obtener por mes o por año?

Los problemas ligados a la extracción de energía fueron ya abordados en el subcapítulo anterior. En este subcapítulo será discutida la configuración de la velocidad de los vientos y sus características por números y gráficos. Partimos del principio de que disponemos de un banco de datos meteorológico sobre velocidades medias cada hora. Las velocidades de cada hora del viento, que forman parte de este análisis, pueden ser determinadas de varias maneras:

- El valor medio de un gráfico en una hora.
- El valor medio durante los últimos 10 minutos de cada hora.
- La media de varios valores instantáneos a lo largo de una hora.

Para entender mejor la aleatoriedad del viento y su generación energética en un período de tiempo es menester analizar las presentaciones gráficas que proporcionan las velocidades de viento en función de:

1.5.1 DISTRIBUCION DE LOS VIENTOS.

DISTRIBUCION EN EL TIEMPO.

Un gráfico donde se marquen las velocidades medias mensuales para cada hora del día, muestra como varían las velocidades del viento a lo largo del día o mes considerando Fig. 1.14; el mismo gráfico indica la velocidad media de ese mismo mes.

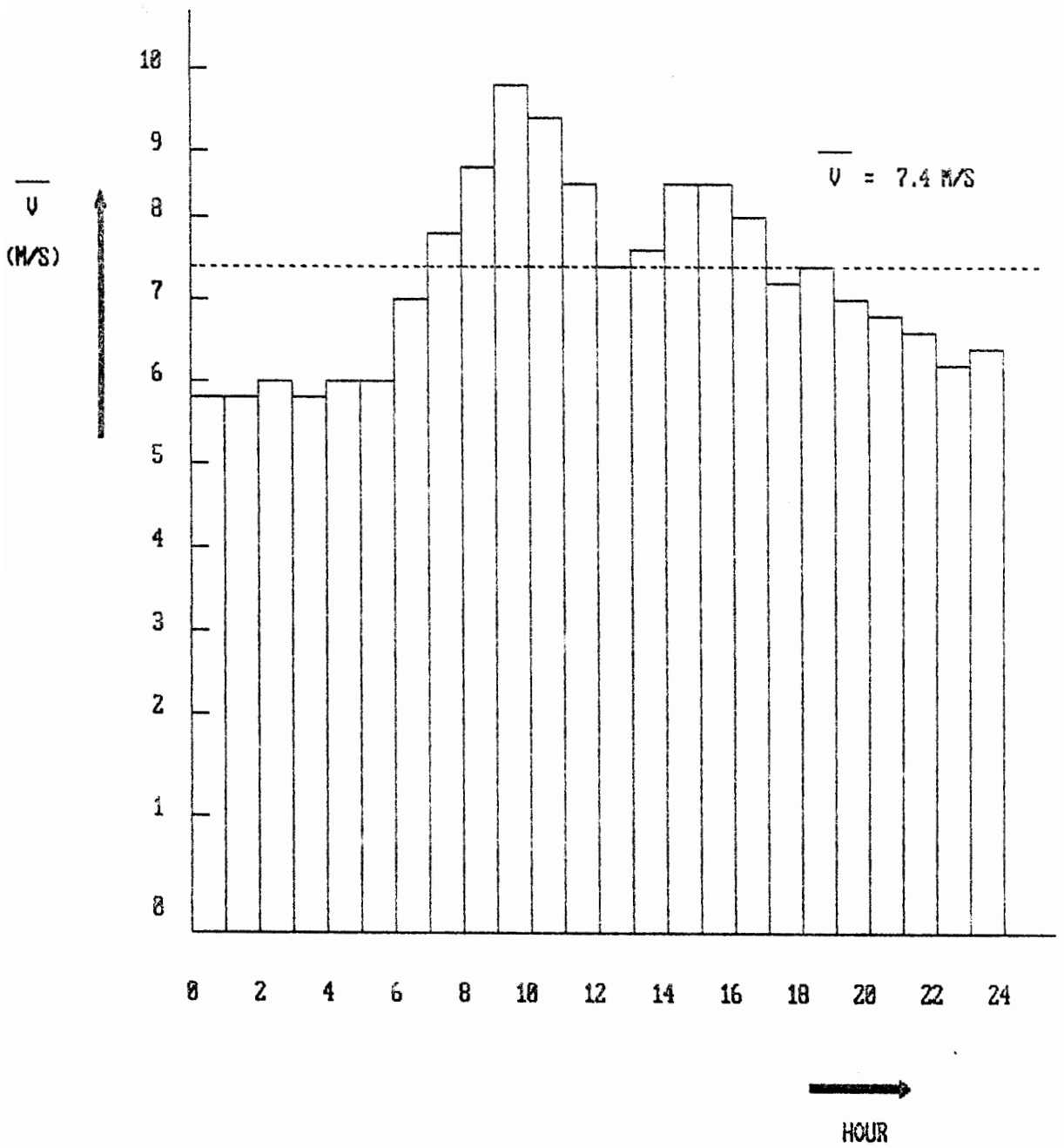


Fig 1.14 Comportamiento diario de vientos en el aeropuerto de Praia (Brasil)

De una forma semejante puede ser establecido un gráfico que muestre las fluctuaciones mensuales de la velocidad del viento durante un año, Fig.1.15.

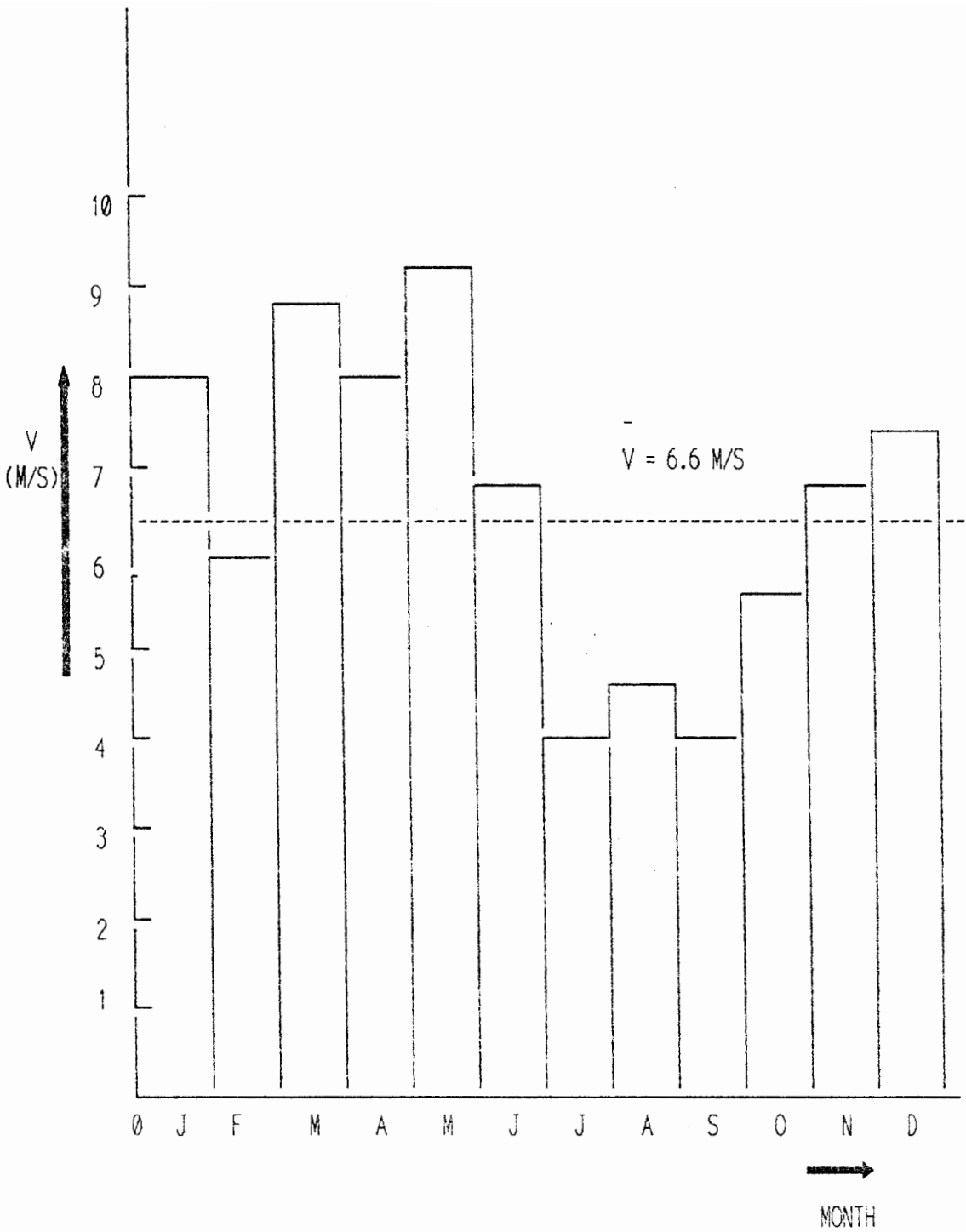


Fig. 1.15 Comportamiento mensual de vientos en el aeropuerto de Praia (Brasil)

DISTRIBUCION DE FRECUENCIA

Para una distribución de velocidades de viento a lo largo del día o de un año, es importante saber el número de horas por mes o por año durante las cuales a ocurre una determinada velocidad, esto es la distribución de frecuencia de la velocidad del viento.

Para llegar a esta distribución de frecuencia se comienza dividiendo el dominio de las velocidades del viento en un cierto número de intervalos, la mayor parte de veces iguales a 1 m/s o a 0.5 m/s.

Así, comenzando con el primer intervalo, digamos, 0-1 m/s se cuenta el número de horas en que la velocidad del viento estaba comprendida en ese intervalo. Haciendo un gráfico número de horas versus velocidad obtenemos el histograma de la distribución de frecuencia Fig. 1.16.

Es importante recalcar que la velocidad más frecuente no es generalmente la velocidad media del viento. Trabajando en zonas cuyas velocidades de viento sean más estables, podrían darse el caso de haber esta coincidencia, pero en otros climas la

velocidad media normalmente es más elevada que las velocidades más frecuentes.

INTERNAL (M/S)	HOURS MONTH
0-1	0
1-2	6
2-3	13
3-4	32
4-5	70
5-6	120
6-7	126
7-8	56
8-9	89
9-10	81
10-11	64
11-12	42
12-13	11
13-14	9
14-15	1
TOTAL	720

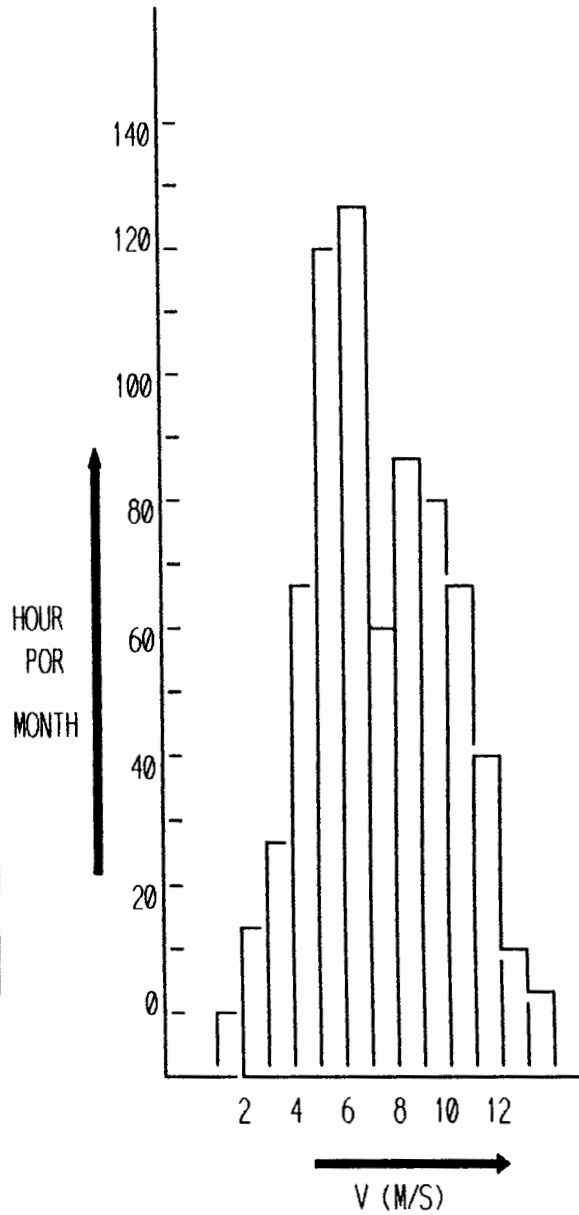


Fig. 1.16 Histograma de Junho (Praia)

1.5.2 DISTRIBUCION DE POTENCIA

Se obtiene en base de ubicar los valores correspondientes de la curva de duración de velocidad y de esta forma se conoce la potencia que puede proporcionar el viento en un período dado de tiempo.

1.5.3 FUNCION DE DISTRIBUCION

Si un número grande de histogramas de frecuencia de velocidad fueran chequeados, se verificaría que éstos tienen o presentan un aspecto muy peculiar y son semejantes unos a otros. Este hecho es bastante tentador e induce a procurar que una curva pase por los puntos medios de la face superior de cada columna del histograma y una expresión analítica que simule esta familia de curvas. La ventaja que se obtiene de éste procedimiento es que los datos de viento pueden ser fácilmente guardados en la forma de una expresión analítica, sin contar que a través de relaciones simples otras distribuciones pueden ser obtenidas.

La función de distribución con frecuencia indicada por $f(V)$ representa la probabilidad de ocurrencia

de la velocidad V . Entre innumerables funciones propuestas la función de distribución de Weibull ha mostrado ser particularmente buena para éste propósito; y viene dada por:

$$f(V) = p(V) = k/c (V/c)^{k-1} \exp [-(V/c)^k] \text{ ec.1.10}$$

Donde : $p(V)$ = Indica la probabilidad de ocurrencia de la velocidad V .

c y k = Constantes a determinar.

La distribución acumulativa correspondiente está expresada por:

$$F(V_x) = p(V < V_x) = 1 - \exp\{-(V_x/c)^k\} \text{ ec.1.11}$$

y la distribución de permanencia por:

$$S(V_x) = p(V > V_x) = 1 - F(V_x) \text{ ec. 1.12}$$

Esta función de distribución a pesar de dar resultados bastantes satisfactorios, exige el conocimiento de las constantes c y k que no siempre son de fácil obtención. Por ésta razón es a veces más interesante utilizar la función de distribución de Rayleigh (un caso particular de Weibull, cuando

$k = 2$ y $c = 2V_m/\sqrt{\pi}$, donde V_m es la velocidad media), que se caracteriza por ser una distribución de un parámetro y por tanto más simple de ser utilizada; de hecho, para su completa determinación exige apenas del conocimiento de la velocidad media. Sus funciones correspondientes son:

$$f(V) = p(V) = \frac{\pi V}{2V_m^2} \{-\pi V^2/4V_m^2\} \quad \text{ec. 1.13}$$

$$F(V_x) = p(V < V_x) = 1 - \exp \{-\pi V_x^2/4V_m^2\} \quad \text{ec. 1.14}$$

$$S(V_x) = p(v > V_x) = 1 - F(V_x) \quad \text{ec. 1.15}$$

La utilización de la ecuación 1.14 permite calcular el número de horas en que el viento sopla con una velocidad $-V-$ menor que un valor dado $-V_x-$ y la interpretación de la ecuación 1.15 es semejante. La fig. 1.17 ilustra como se presentan estas funciones de distribución. como ya se ha mencionado la función de distribución de Weibull es trabajosa y la de Rayleigh es relativamente simple. Pero si se presenta la situación en que la velocidad media es desconocida lo que resta es utilizar la escala de Beaufort, ver fig. 1.18; para estimar la velocidad media que está en función por ejemplo del movimiento de los árboles, etc.

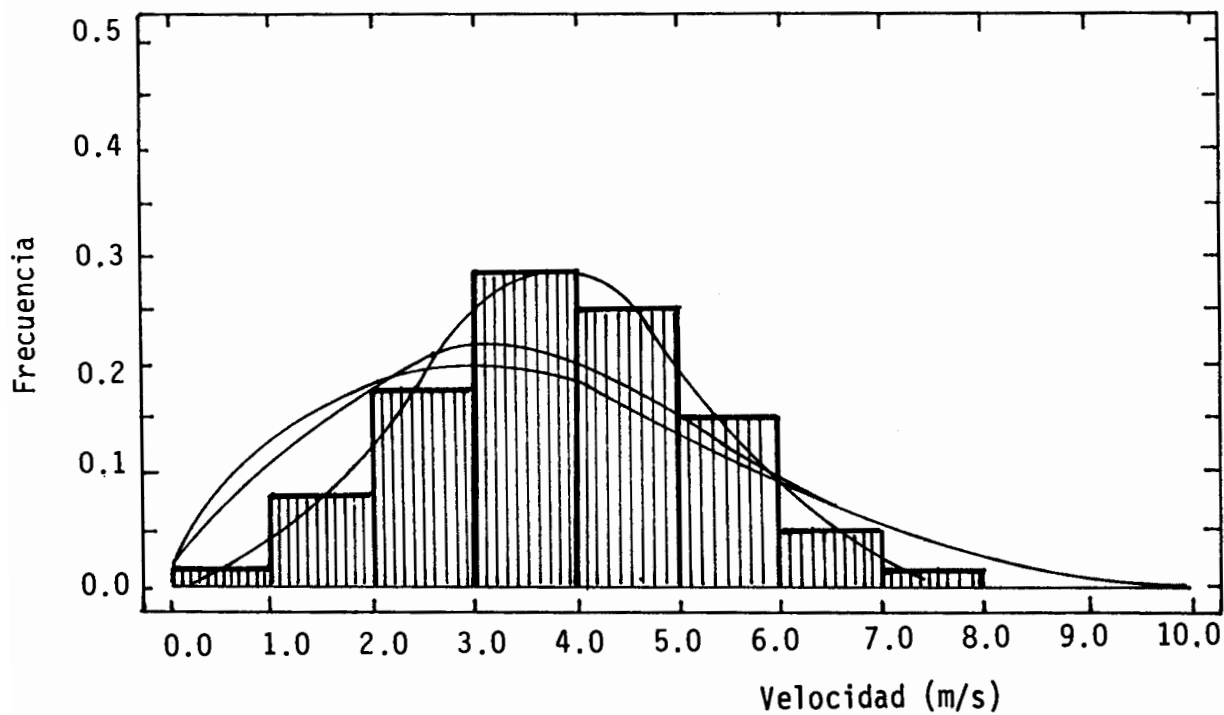


Fig. 1.17 Aspectos típicos de Funciones de Distribución.

ESCALA BEAUFORT DE LOS VIENTOS			
FUERZA DEL VIENTO SEGUN LA ESCALA DE BEAUFORT No.		VELOCIDAD MEDIA (M/S) (KM/H)	
0	CALMA	--	0,46
1	AIRE LIGERO.....	1,5	5,4
2	BRISA LIGERA	3	10,8
3	BRISA SUAVE.....	5	18
4	BRISA MODERADA ..	7	25
5	BRISA FRESCA	9	32,4
6	BRISA FUERTE	11	39,6
7	VIENTO MODERADO..	13	47
8	VIENTO FRESCO ...	15	54
9	VIENTO FUERTE ...	18	65
10	GRAN VIENTO	21	76
11	TEMPESTAD	28	65
12	HURACAN	45*	160*

0 MAS

Fig. 1.18 Escala Beufort de los vientos

A continuación se detalla el mismo trabajo visto en las páginas anteriores pero, aplicado a la ciudad de Guayaquil, con datos obtenidos gracias a la gentileza de la Dirección General de Aviación.

**Velocidad media a lo largo del año 1991 en el
aeropuerto de la ciudad de Guayaquil**

MESES	Velocidad media (Nudos)
Enero	3.8
Febrero	3.3
Marzo	3.8
Abril	3.7
Mayo	4.4
Junio	5.7
Julio	5.9
Agosto	6.6
Septiembre	6.8
Octubre	6.3
Noviembre	6.4
Diciembre	5.5

TABLA I

A manera de ejemplo se muestra aquí una de las tablas cedidas por antedicha Institución. Las otras se pueden observar como anexos las páginas últimas. Velocidad diaria en el mes de Junio en el aeropuerto de Guayaquil.

DIRECCION GENERAL DE AVIACION CIVIL

	00	01	02	03	04	05	06	07	08	09	10	11	12	13													
S	8	SW	10	SW	6	SW	4	SSW	4	SSW	5	SSW	6	S	6	W	6	SSW	6	SSW	6	S	6	SE	6		
SW	10	SW	9	SW	5	SSW	4	SSW	2	SSW	8	SW	4	SW	2	CLM	9	SSW	1	SW	4	SSW	8	S	6	R	5
SW	6	SW	6	SW	9	SW	6	SW	6	SW	4	SW	5	WSW	5	CLM	0	WWE	2	WWE	2	WSE	9	S	6	WWE	8
SW	6	SSW	6	SW	10	SW	6	SW	8	SW	4	WSW	5	SW	6	SW	1	R	2	WE	2	WWE	6	WE	8	WWE	4
SW	9	SW	6	SSW	8	SSW	5	SW	7	SW	7	SW	4	SW	3	SSW	4	SSW	6	SSW	4	WSW	7	W	6	SE	6
SW	5	SW	2	WSW	6	W	5	WSW	4	WSW	2	WSW	3	SW	1	SW	3	W	4	WSE	2	WWE	6	WWE	2	WE	3
SW	3	SSW	7	SSW	7	SW	6	SW	5	SW	5	SW	5	SSW	4	SW	7	SW	9	SW	6	SSW	6	SWS	5	S	4
W	7	SSW	6	WSW	6	WSW	5	W	6	W	3	WSW	4	WSW	3	SSW	4	SW	5	WSW	5	SSW	6	S	8	SSW	5
SSW	2	SW	7	SW	7	SW	10	SW	8	SW	12	SW	9	SW	6	SSW	4	SW	5	S	4	SS	4	SWS	5	SSW	5
WWE	2	SSW	9	SSW	8	SW	12	SSW	10	SSW	10	SSW	9	SSW	7	SSW	6	SW	6	SSW	4	SS	6	SWS	4	SSW	3
WSW	7	SSW	4	SSW	6	SSW	5	SW	5	SW	6	SSW	5	SSW	6	SW	8	SW	8	SW	5	SSW	5	SWS	4	SE	5
SW	6	SW	6	SW	7	SSW	4	SW	3	SW	4	SW	4	SSW	4	SW	10	SW	12	SSW	4	SE	7	S	7	SSW	6
SSW	5	SW	10	SW	10	SW	8	SW	9	SW	2	SW	3	SW	7	WSW	7	W	7	SW	2	WSW	3	SW	5	SE	4
WWE	2	WSW	4	SW	5	SW	6	SW	7	SW	7	SW	6	SW	8	SW	10	SW	12	SW	12	WSW	10	SW	10	WSW	8
CLM	10	SSW	3	SW	5	SW	3	SW	6	SW	6	SW	6	SW	4	SW	4	S	8	SW	4	SE	6	SW	3	SE	5
SW	5	SW	9	SW	0	SW	8	SSW	7	SSW	5	SSW	5	SSW	5	SW	6	WSW	3	SW	5	S	4	SS	5	SE	5
SSW	3	SW	3	SW	9	SW	4	SW	5	SW	6	SW	1	SW	6	S	4	WSW	5	S	5	SSW	5	SS	7	SSW	6
SW	8	WSW	5	WSW	2	WSW	1	WWE	4	WWE	1	R	1	CLM	0	SSW	9	SSW	2	SE	2	WSE	8	WWE	2	WSE	3
SW	7	WSW	6	WSW	6	WWE	3	W	4	W	3	WWE	4	WSW	2	W	2	WWE	2	CLM	8	W	2	WWE	2	WWE	3
WSW	4	SW	7	SW	9	SW	10	SW	6	SW	5	SW	5	SW	5	SW	5	SW	4	S	4	SSW	4	S	8	SSW	6
SW	3	SW	4	SW	4	WSW	8	CLM	3	CLM	0	SW	7	SW	3	SW	5	SW	2	SW	6	SSW	6	WWE	8	SSW	7
SW	0	SSW	7	SW	7	SW	11	SW	8	SW	5	WSW	4	WSW	5	WSW	3	SW	5	SSW	5	SSW	6	SW	2	SSW	4
SW	3	SW	9	SW	6	SSW	4	SSW	1	SSW	3	SSW	4	SW	3	SSW	6	SW	5	SSW	4	SW	5	SWS	6	SSW	6
SW	7	SW	10	WSW	3	SW	8	SW	6	SW	8	SW	10	SW	10	SSW	3	SW	7	WSW	5	SW	7	WSW	5	SSW	5
W	8	SW	10	SSW	5	SW	7	SW	0	SW	8	SW	9	SW	5	SW	3	WSW	3	SW	8	SW	6	S	4	SSW	3
SW	8	SW	8	SW	1	SW	9	SSW	5	SSW	4	SW	7	SW	7	SW	6	SW	4	S	7	SWS	7	SE	8	SE	6
SSW	7	WSW	5	SSW	6	SSW	6	SW	7	SW	3	SW	10	SW	8	WSW	7	SW	6	SWS	8	SSS	5	S	5	SW	4
WSW	8	WSW	7	SW	7	SW	7	WSW	7	WSW	5	WSW	4	WSW	5	WSW	4	WSW	5	SW	5	SW	7	SWS	4	SW	4
WSW	6	WSW	5	WSW	2	SSW	3	SW	2	SW	6	SSW	3	SW	3	SW	6	SW	7	SSW	6	SWS	8	S	5	SE	8
SSW	9	SSW	4	SSW	6	SSW	5	SW	6	SW	7	SW	8	SW	7	SW	7	SW	8	SW	6	SW	3	SW	5	SSW	7
BBA	190	195	200	182	169	161	164	140	147	149	138	160	159	152													
ED	6.4	6.5	6.7	6.1	5.6	5.4	5.5	4.0	4.0	5.0	6.6	6.1	4.8	5.1													

TABLA II

VELOCIDAD DIARIA EN EL MES DE JUNIO EN EL AEROPUERTO DE GUAYAQUIL

											DIARIA		
14	15	16	17	18	19	20	21	22	23	SUMA	MEDIA	MAXIMA	
SSE 6	SSE 5	SE 17	SSE 7	SSW 7	SSW 5	S 7	SSW 9	SSW 12	SW 9	157	6.5	SSW 14	
NE 7	NNE 3	CLM 0	NNE 2	NNE 3	SSW 8	SW 8	SW 10	WSW 8	SW 7	116	4.8	SSW 7	
SW 4	NNE 5	NNE 4	SSE 2	SE 2	S 2	SSW 5	SW 8	SW 3	SW 7	101	4.2	SSW 6	
WSW 1	SSW 3	ESE 2	ESE 3	WSW 2	NNE 3	SSW 4	CLM 0	E 2	SW 6	94	3.9	SSW 12	
SW 5	SE 4	SE 4	SE 2	E 4	CLM 0	CLM 0	SW 3	WSW 11	SW 10	109	4.5	SSW 13	
NNE 3	SE 4	ESE 2	SSE 5	SE 2	SSW 6	SW 8	SW 10	SW 10	SW 8	101	4.2	SW 13	
SWS 6	SSW 6	SSE 5	SSE 7	SSE 5	SW 8	WSW 9	WSW 5	WSW 6	SSW 5	141	5.9	SSW 15	
SSE 8	SSE 7	SSE 7	NNE 5	S 8	SSW 6	SSW 8	SW 12	SW 13	WSW 15	166	6.9	SSW 16	
SW 5	SE 4	NE 3	NE 2	NNE 3	NNE 2	CLM 0	SSW 4	SW 6	SW 9	135	5.6	SSW 12	
SE 2	NNE 4	NNE 4	S 6	SSW 6	SSW 6	SW 12	SW 10	SW 9	SW 9	160	7.0	SSW 15	
SSE 5	SSE 7	SSE 9	SSE 3	SSW 6	SW 7	WSW 4	SW 6	SW 10	WSW 10	152	6.3	SSW 13	
SS 3	SSE 5	SSE 4	SE 2	S 4	SW 9	W 10	WSW 8	WSW 10	SW 10	153	6.4	SSW 14	
SW 5	SSE 8	SE 4	SW 7	S 5	SSE 3	SSW 6	SSW 5	SW 9	SW 5	153	6.6	SSW 14	
SSW 6	S 6	SSW 6	CLM 0	SWS 6	SSW 4	SSW 2	SSE 3	S 3	SSW 7	150	1.2	SSW 12	
SE 2	SE 3	SE 2	SSE 5	SSW 6	ESE 2	SW 5	WSW 8	SW 8	SSW 6	101	6.6	SSW 12	
SSW 6	SE 6	SSE 5	SSE 4	W 2	SSW 8	SW 12	WSW 8	WSW 7	SW 7	150	4.8	SSW 15	
SW 2	SSE 5	SSE 6	SWS 6	SSW 6	SSE 2	SSE 2	CLM 0	SW 2	WSW 7	115	4.4	SSW 14	
NNE 5	S 3	S 6	NE 6	SSE 3	WSW 8	WSW 8	SW 14	WSW 10	SW 9	105	4.6	SSW 16	
SW 7	NNE 5	NNE 5	SSW 6	SSW 7	NE 3	NNE 2	SW 9	WSW 10	SW 9	111	6.6	SSW 12	
SE 6	SSE 8	SSW 8	SSE 5	NE 5	S 6	SW 9	SW 13	WSW 10	WSW 4	150	5.5	SSW 15	
NNE 3	SSE 5	S 5	SW 8	S 5	SSW 6	SW 7	SW 10	SW 7	SW 8	137	6.5	ESE 12	
SE 4	SE 3	SS 4	NE 3	SSE 6	SSW 7	SW 10	SW 11	SW 11	SW 13	153	5.5	SSW 16	
SSE 4	SE 2	NE 5	NE 5	SSW 6	SSW 6	SW 10	SW 12	SW 11	SW 11	133	6.6	SSW 17	
SSE 8	S 8	SE 3	NNE 5	CLM 0	NE 3	NNE 2	S 5	SW 10	SW 9	159	7.8	SW 14	
SSE 5	SE 5	SSE 9	SSE 8	W 4	SSW 8	SSW 7	SW 10	SSW 8	WSW 8	167	3.2	SSW 14	
SW 4	SW 5	SSE 5	SSE 5	SE 3	SE 4	SSE 6	SSW 6	SSW 5	SW 7	151	3.0	ESE 13	
SW 4	S 2	SSW 5	SSW 4	SSE 7	SEW 5	SW 9	WSW 7	SW 12	SW 10	151	6.3	SW 14	
SSE 7	SSE 5	SE 3	SE 3	SSW 5	SSE 2	S 3	SSW 6	SSW 6	SW 5	114	4.4	SW 17	
SSE 6	SSE 7	S 6	S 6	SE 3	SW 7	SW 6	SW 5	WSW 4	WSW 4	120	3.4	SW 13	
SW 4	SW 7	SSE 5	SSE 5	SSW 5	SW 7	SSW 6	SSW 7	SW 6	SSW 6	147	3.1	SSW 14	

BBA	146	141	148	134	141	150	187	224	238	234	4992	1708
ED	4.9	4.7	4.8	4.5	4.7	5.1	6.2	7.5	8.0	7.8	13.331	4.1

TABLA 11 (CONTINUACION)

Distribución de Tiempo:

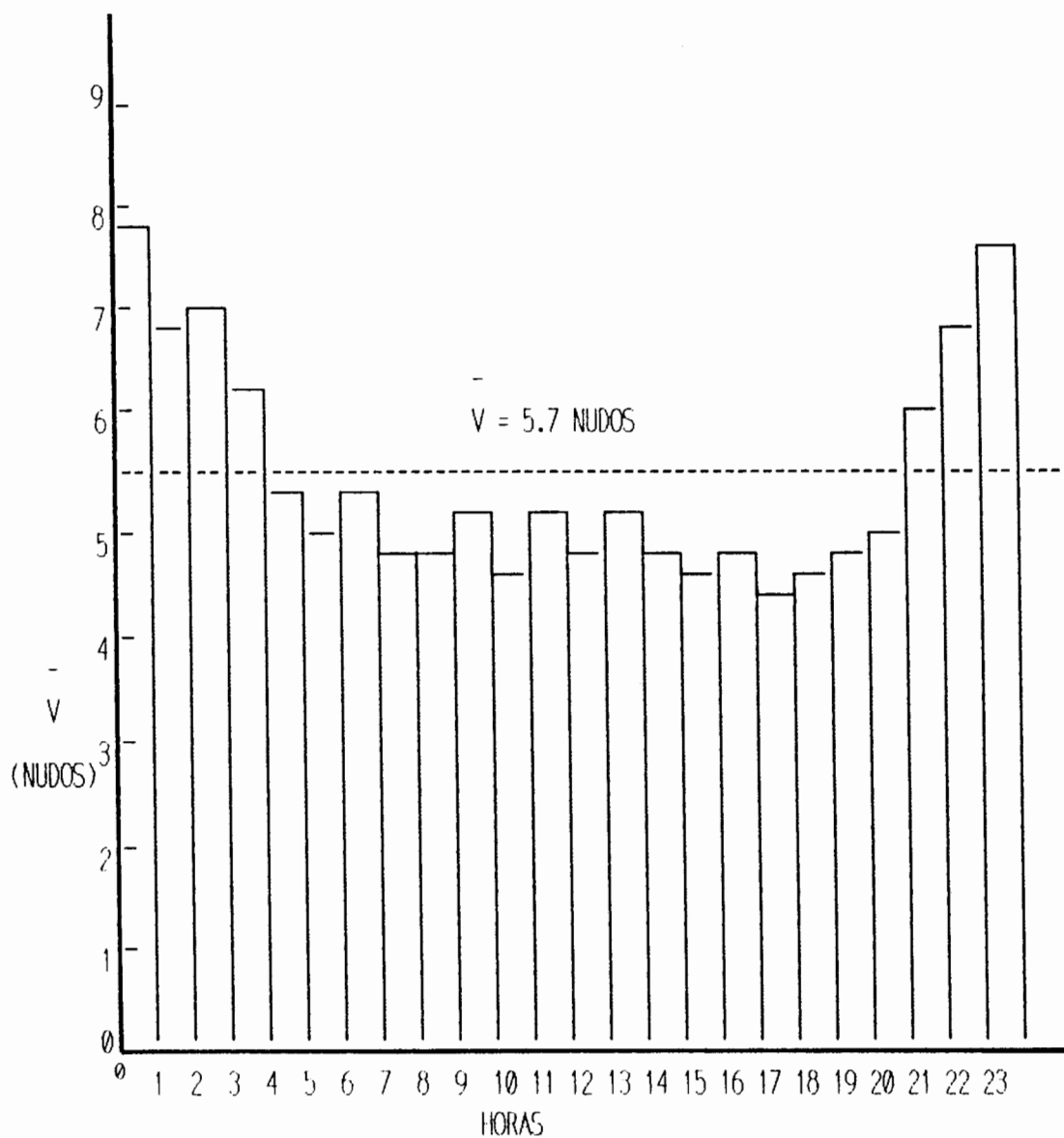


Fig. 1.19 Comportamiento diario del viento en el aeropuerto de Guayaquil durante el mes de junio de 1991.

Distribución de Tiempo:

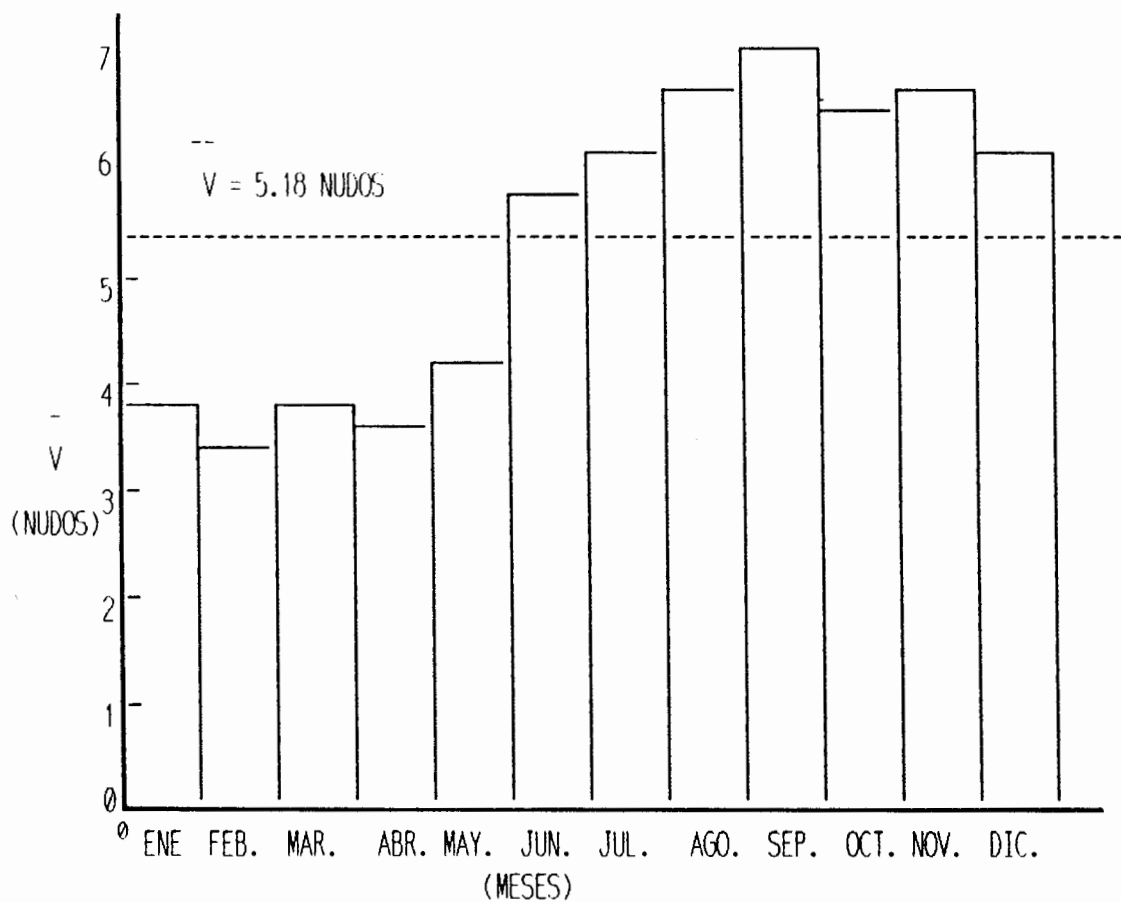


Fig. 1.20 Comportamiento mensual del viento en el aeropuerto de Guayaquil durante el año 1991.

La velocidad promedio es 5.18 nudos o 2.6 m/seg. Esta velocidad será usada como velocidad de diseño. Ahora se observa la distribución de frecuencia para el mes de Junio en el aeropuerto de Guayaquil.

Distribución de Frecuencia

Intervalo (nudos)	horas/mes
0	17
1	11
2	57
3	72
4	97
5	117
6	99
7	80
8	57
9	29
10	41
11	11
12	14
13	8
14	5
15	5
TOTAL	720

TABLA III

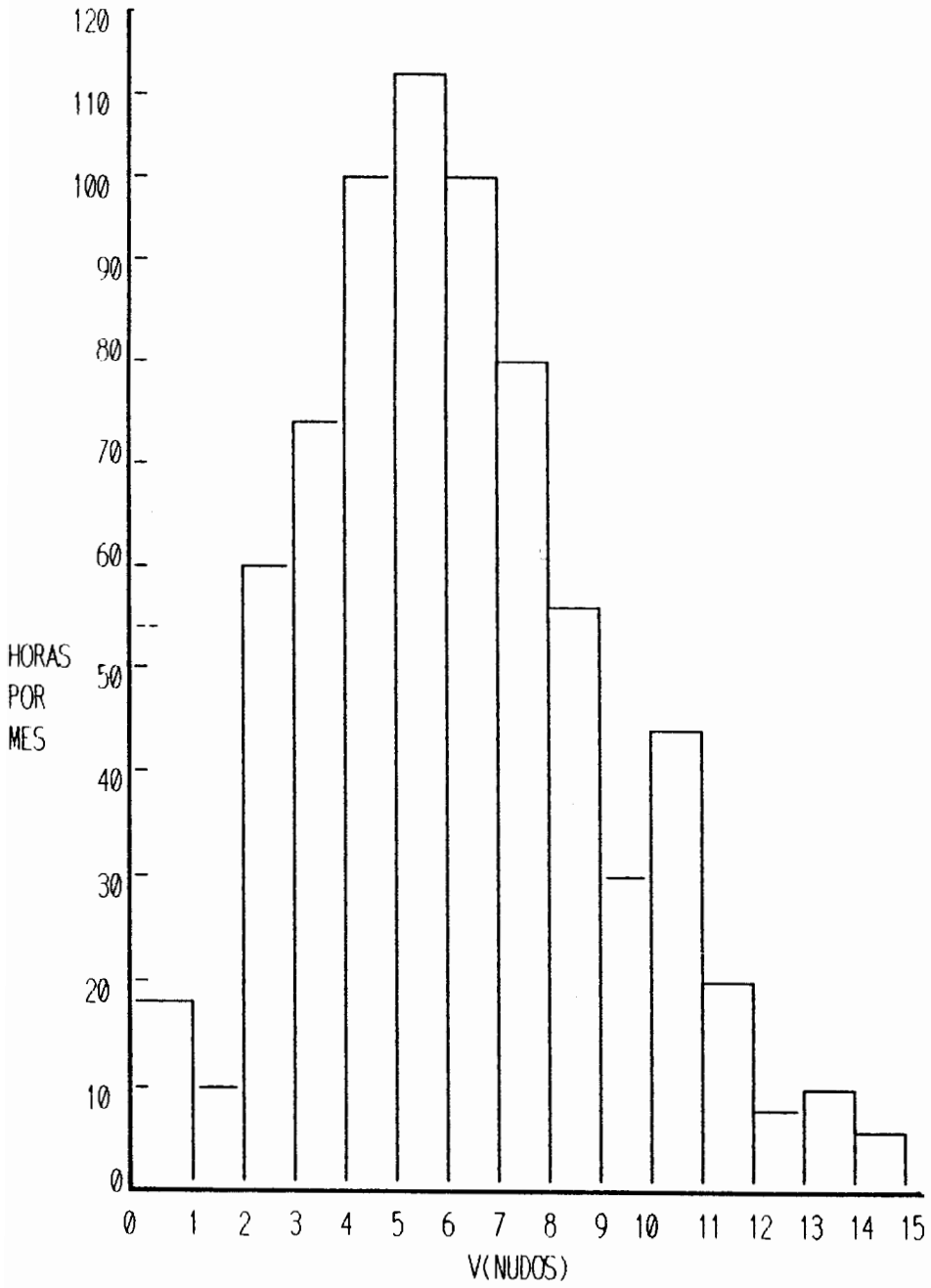


Fig. 1.21 Histograma del mes de Junio de 1991 (Aeropuerto de Guayaquil).

Ahora se estudia la función de distribución. La tabla IV muestra valores numéricos de la ecuación 1.13. Así conocido el valor de la velocidad media (en nuestro caso = 5.18 nudos) la probabilidad de que ocurra un viento con velocidad V cualquiera, (por ejemplo 4 nudos) será conocida, según la tabla igual a 0.152. Así se tendrá un viento de 4 nudos durante 109.44 horas durante el mes (que posee 720 horas y 1313 horas durante un año (que posee 8640 horas)).

Función de Distribución

V	V (nudos)								
	(nudos)	3	4	5	6	7	8	9	10
1	0.150	0.093	0.051	0.043	0.032	0.024	0.019	0.016	
2	0.240	0.161	0.111	0.080	0.06	0.047	0.032	0.030	
3	0.239	0.189	0.141	0.108	0.083	0.06	0.033	0.044	
4	0.173	0.180	0.152	0.123	0.100	0.081	0.066	0.055	
5	0.098	0.144	0.143	0.126	0.107	0.090	0.076	0.065	
6	0.045	0.102	0.122	0.119	0.108	0.093	0.082	0.071	
7	0.017	0.062	0.094	0.105	0.102	0.094	0.084	0.034	
8	0.003	0.034	0.067	0.086	0.032	0.090	0.083	0.076	

TABLA IV

La figura 1.22 ilustra una curva de las muchas de la familia de las funciones de Distribución. Esta fue hecha para una velocidad media = 5 nudos.

V (nudos)	V (nudos) = 5 frecuencia
1	0.051
2	0.111
3	0.141
4	0.152
5	0.143
6	0.122
7	0.094
8	0.067

TABLA V

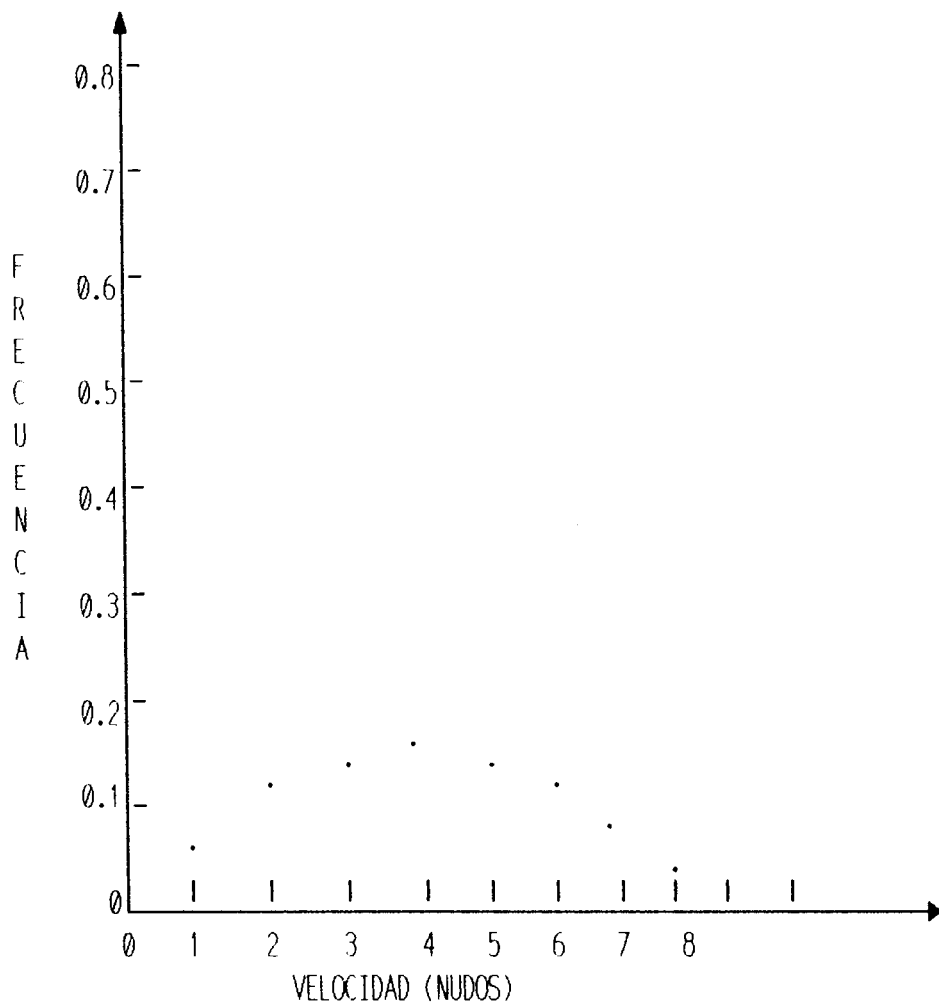


Fig. 1.22 Curva de Familia de Funciones de Distribución.

CAPITULO 2

EL EXTRACTOR EOLICO

2.1 CARACTERISTICAS DEL AIRE PARA LOGRAR BIENESTAR EN EL CUERPO HUMANO.

La capacidad de trabajo del hombre y su salud pueden disminuir si es que existe una ventilación deficiente. Aquí, la temperatura y movimiento del aire son de más importancia que la pureza de la atmósfera.

Cuando el tiempo es frío, la ventilación debe ir acompañada de una calefacción suficiente para evitar la sensación de frío y cuando existen temperaturas altas la ventilación debe aliviar el calor y para esto es necesario un movimiento de aire suficiente para disminuir el calor del cuerpo.

COMPOSICION DEL AIRE

La composición en volumen del aire puro es aproximadamente del 21% de oxígeno y 79% de nitrógeno. Están presentes también porciones de dióxido de carbono, argón, neón, helio y un porcentaje variable de vapor de agua.

La pureza del aire exterior es sensiblemente constante en diferentes localidades. Por ejemplo en las grandes ciudades el contenido de dióxido de carbono será ligeramente superior que en el campo, pero raramente excederá al 0.04%.

En los edificios habitados la atmósfera es afectada por las funciones corporales de los ocupantes y de sus actividades, por lo tanto, el contenido de dióxido de carbono de la atmósfera interior generalmente es más elevado pero raramente en una cantidad peligrosa. Realmente el dióxido de carbono no es un veneno, el problema de éste es que produce una disminución del contenido en oxígeno del aire. El dióxido de carbono y el vapor de agua provienen del aire exhalado de los pulmones. Las bacterias son emitidas durante la respiración, el estornudo o tos. El cuerpo humano emite una variedad de

impurezas orgánicas de acuerdo con la limpieza personal. Cuando hay humo o existe llama habrá contaminación causada por los productos de la combustión. Otras poluciones se producen donde los procesos industriales liberan humos, gases o polvos. Aunque el oxígeno es el componente vital del aire, la proporción de éste puede ser considerablemente reducida sin efectos penosos. La ventilación se considera mala si el contenido en dióxido de carbono excediese al 1% y el contenido de oxígeno fuera simultáneamente reducido en la misma cantidad.

OLORES DEL CUERPO.

Las sustancias orgánicas emanadas por los cuerpos produce un enrarecimiento en el aire de las habitaciones ocupadas por un grupo de personas. El problema es lo desagradable de estos olores. Se recuerda que los olores del cuerpo provienen de sustancias orgánicas en el aire, las cuales se incrementan donde la higiene personal es deficiente.

Ciertos efectos negativos proceden de los olores del cuerpo tales como reducción física del apetito

en las comidas, sensación de náuseas, dolor de cabeza etc.

La renovación de aire fresco para eliminar toda posible traza de olores del cuerpo, la renovación de aire, requerida para este propósito, variará con el número de ocupantes y de su limpieza e higiene.

BACTERIAS

Las bacterias son propagadas por el aire infectado ya que éstas permanecen en suspensión en el aire viajando a veces grandes distancias. Investigaciones médicas han encomendado una buena ventilación como medida eficaz para reducir el contenido bacterial del aire.

HUMOS, GASES Y POLVOS INDUSTRIALES.

Los humos, gases y polvos industriales son dañinos para la salud y es necesario mantenerlos bajo niveles adecuados por lo que su concentración en la atmósfera debe ser muy reducida.

PERDIDAS DE CALOR DEL CUERPO.

El cuerpo humano se encuentra constantemente produciendo calor debido al consumo de alimentos, pero esta cantidad de calor puede aumentar con el ejercicio. Así un hombre en reposo genera cerca de 100 Kcal/h pero cuando camina a una velocidad de 6.5 km/h genera 350 kcal/h. Lo importante es que el cuerpo no almacena calor, siempre su temperatura se encuentra en 37 grados centígrados, un aumento de ésta debe ser atendida.

El cuerpo debe disipar el calor tan pronto como lo produce. En un ambiente frío la pérdida de calor es bastante rápida, pero en un ambiente caluroso el cuerpo gana calor del medio ambiente. El cuerpo debe eliminar entonces el calor producido y el calor ganado. El movimiento del aire ayuda a esto acelerando la pérdida de calor de la piel. La temperatura del cuerpo es regulada por tres procedimientos: radiación, convección y evaporación.

RADIACION.

El cuerpo, como toda materia, transmite y recibe

calor por radiación. Si en una habitación las paredes de ésta se encuentran frías, el cuerpo perderá por radiación más calor que el que recibe. Si estas paredes se encuentran a la misma temperatura que el cuerpo habrá entonces igual radiación del cuerpo hacia los objetos que de los objetos hacia el cuerpo. En cambio, si las paredes se encuentran más calientes que el cuerpo la temperatura del cuerpo aumentará por radiación.

CONVECCION.

Existen pérdidas de calor por convección cuando el aire es más frío que la piel. En una atmósfera perfectamente tranquila y el cuerpo inactivo, el aire en contacto inmediato con la piel será calentado a la misma temperatura que ésta, pero cuando este aire caliente es arrastrado por corrientes de aire, la convección se acelera porque aire frío entra nuevamente en contacto con la piel. Estas corrientes de aire pueden ser causada por la presencia de un ventilador.

El aire en movimiento incrementa la pérdida de calor por convección, siempre y cuando la temperatura del aire no exceda a la de la piel. Si

el aire es sensiblemente más caliente que la piel, el cuerpo gana calor del ambiente por convección.

EVAPORACION.

Cuando las pérdidas de calor por radiación y convección son insuficientes para regular la temperatura del cuerpo, las glándulas sudoríparas entran en juego. El cuerpo entonces pierde calor por la evaporación de la piel.

La transformación de la humedad en vapor de agua proviene del calor de la superficie en la cual la humedad se ha evaporado y se denomina "calor latente de evaporación". Este es el fenómeno de la transpiración. La cantidad de calor disipado por evaporación es de media kilocaloría por gramo de agua evaporada.

La velocidad de pérdida de calor es función de la rapidez de la evaporación, la cual depende a su vez de la capacidad que tiene el aire ambiente de eliminar la humedad.

En una atmósfera tranquila, la película de aire que toca a la piel resulta casi saturada y no puede

absorber fácilmente más humedad. El sudor se evapora entonces lentamente y la piel se mantiene húmeda. Pero cuando las corrientes de aire eliminan el aire saturado en contacto con la piel, la pérdida de calor por evaporación se activa. Con un movimiento de aire suficiente el sudor se evaporará con tanta rapidez como sea formado, siempre y cuando la atmósfera no sea excesivamente húmeda.

La influencia del movimiento de aire sobre el bienestar del cuerpo puede resumirse como sigue:

- 1.- Acelera la pérdida de calor del cuerpo por convección.
- 2.- Ayuda al cuerpo a disipar el calor obtenido por radiación u otros medios.
- 3.- Ayuda a la pérdida de calor por transpiración, haciendo las altas temperaturas más tolerables.

Sudar en exceso debilita al cuerpo humano por las pérdidas de sales. La ventilación que produce diversidad de movimientos de aire será más vigorizante que cuando no se percibe variación de movimiento.

2.2 FACTORES QUE INFLUYEN EN LA VENTILACION NATURAL.

VENTILACION NATURAL.

La ventilación es la renovación pura y simple del aire. La ventilación natural es la que se obtiene o se debe a varias causas o condiciones atmosféricas y de construcción, causas que serán analizadas en forma simultánea las cuales son:

- Diferencia de densidad entre el aire interior y el exterior del local.
- Diferencia de densidad del aire exterior sobre las caras opuestas al local.
- Diferencia de presiones.
- Viento.

DIFERENCIA DE DENSIDAD ENTRE EL AIRE INTERIOR Y EL EXTERIOR DEL LOCAL.

Supongamos que no hay viento y que el aire exterior tiene por todas partes la misma temperatura, inferior a la temperatura de un local cualesquiera. El aire interior más caliente y por lo tanto más ligero tiende a elevarse y a salir por las grietas y aberturas altas para ser reemplazado en la base por el aire frío que entra por las aberturas

inferiores.

Como consecuencia de la resistencia de las paredes al paso del aire se producen sobre los muros del local diferencias de presión que en este caso se traducen por una depresión en la parte baja y una sobrepresión en la parte alta.

En locales iguales que el anterior, fig. 2.1, y si se ubica uno en la parte media de la altura, se encuentran diferentes puntos para los cuales hay equilibrio entre la presión exterior y la presión interior. Si se realiza una abertura en este punto se observará que el aire no tenderá ni a entrar ni a salir. Hay quienes llaman a estos puntos: "Zona Neutra". Esto sirve básicamente para la ubicación de ventanas por ejemplo, ya que por aquella no entrará ni saldrá aire aunque se encuentre abierta.

Así este tipo de renovación de aire varía con la diferencia de temperatura interior y exterior. Varía también por las entradas de aire., ya que si se considera el mismo local analizado anteriormente pero con dos aberturas en la parte alta y baja respectivamente aumentará la renovación de aire por ventilación natural, como se aprecia en la fig. 2.2

DIFERENCIA DE DENSIDAD DEL AIRE EXTERIOR SOBRE LAS CARAS OPUESTAS AL LOCAL.

Cuando la temperatura exterior no es la misma sobre las diferentes caras del local, como ocurre por ejemplo cuando una cara está soleada y la otra a la sombra, se produce entre estas dos caras opuestas una diferencia de presión que tiende a hacer circular el aire de la cara fría hacia la cara caliente a través del local.

Esta diferencia de presión y, por consiguiente esta circulación, es tanto más sensible cuanto que el local esté más provisto de entradas de aire y si la diferencia de temperaturas entre las caras opuestas sea mayor, ver fig. 2.3.

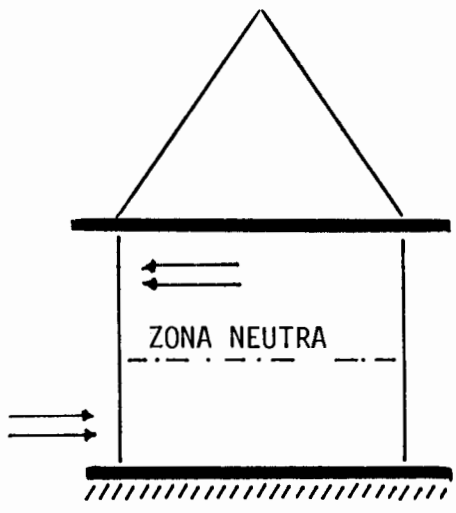


Fig. 2.1 Zona Neutra

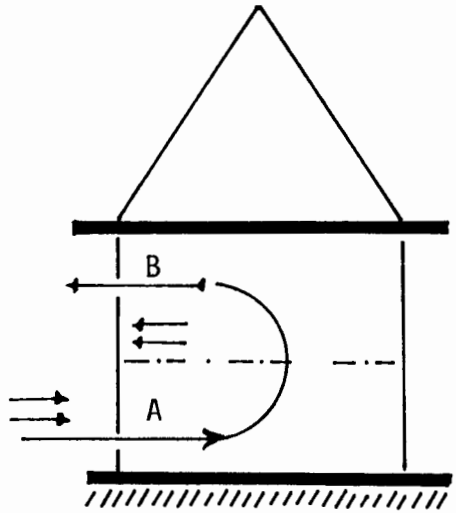


Fig. 2.2 Circulación de Aire

VIENTO

Cuando se tiene viento, su acción es análoga a la anteriormente expuesta, o sea a la diferencia de temperaturas, creando diferencia de presiones entre las caras del mismo local aumentando así la circulación del aire y por tanto se tendrá mayor circulación.

Como ya se ha dicho, si todas estas variables actúan simultáneamente, obtendremos mayor ventilación natural y puede hasta ser controlada y regulada.

2.3 PRINCIPIOS DEL FUNCIONAMIENTO DEL ASPIRADOR O EXTRACTOR EOLICO.

Se analizará el local de la fig. 2.1 perforado con dos aberturas A y B colocados respectivamente en la parte alta y en la parte baja. La experiencia demuestra que el gasto de aire a través de una abertura es proporcional a la diferencia de presión que existe entre el interior y el exterior.

Esta diferencia de presión es debida principalmente a tres causas ya mencionadas:

- 1.- Por la diferencia de densidad entre la columna de aire caliente interior y la columna de aire exterior.
- 2.- Por la diferencia de temperaturas entre las caras opuestas.
- 3.- Por el VIENTO.

Se aumentará la ventilación si usando la primera causa, se aumenta para una misma diferencia de temperatura, la altura de la columna A B. Por esta razón es que se construyen las chimeneas de ventilación fig. 2.4 que permiten llevar la boca B a una mayor altura.

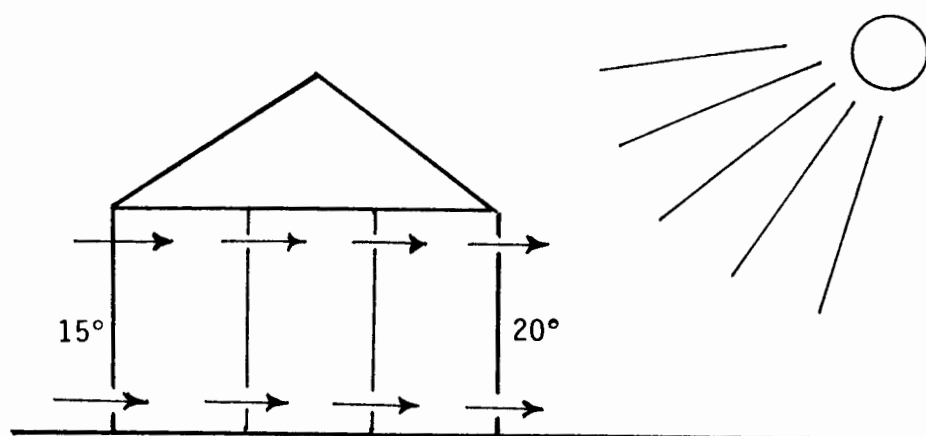


Fig. 2.3 Diferencia de temperaturas entre caras opuestas.

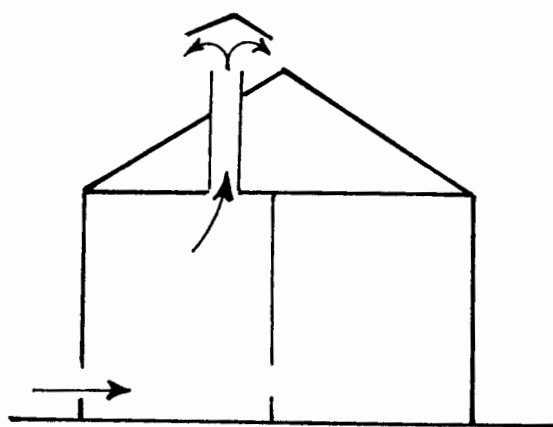


Fig. 2.4 Efecto de Chimenea

Al analizar la tercera causa, es decir el viento, se ve que su acción puede ser regularizada e intensificada si se usan algunos artificios para lograr esto. Estos artificios son los aspiradores o extractores que utilizan unos, la depresión creada por una corriente de aire sobre los diferentes lados de una superficie dispuesta normalmente u oblicuamente a la dirección del viento llamados ventistáticos y, otros, que usan la energía del viento para rotar y producir succión tal como lo hace un ventilador centrífugo. Además de estos aparatos se tienen las chimeneas normales, los sobre-techos o las simples rejillas de entrada y salida de aire para dar ventilación a los ambientes o locales que lo necesitan. Ver fig. 2.5.

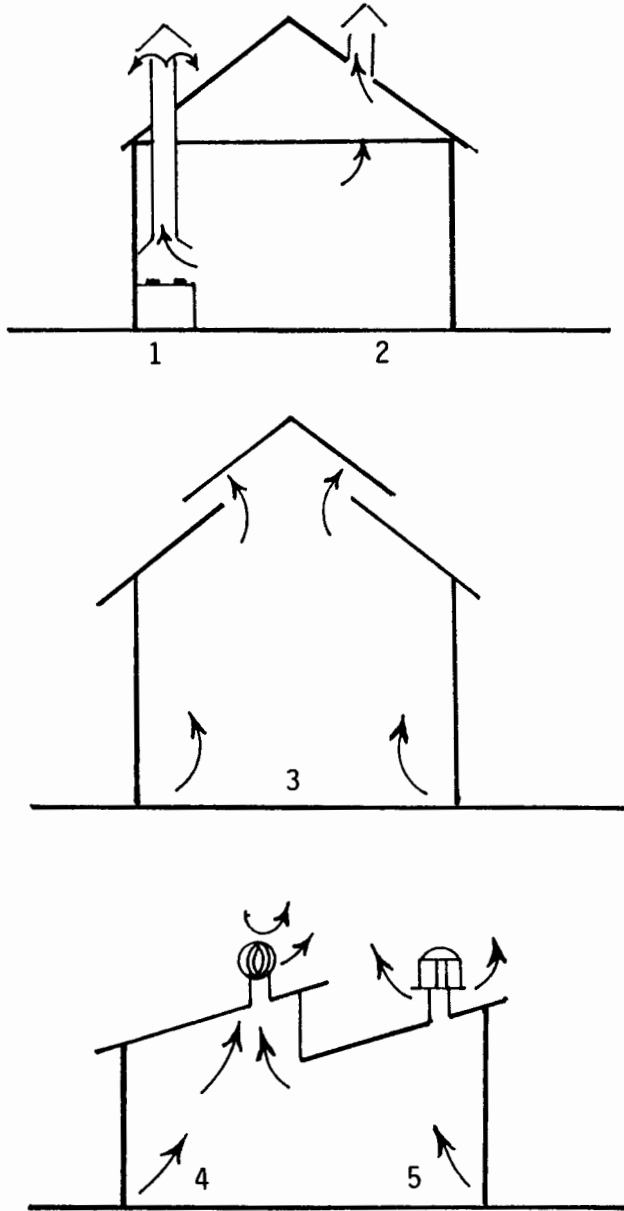


Fig. 2.5 Chimeneas (1); sombreros tipo eternit, hongos (2); sobre-techos (3); extractores (3); extractores naturales giratorios (4); extractores naturales fijos (5).

Es importante en este momento hacer una clasificación de los diferentes tipos de turbinas eólicas para así poder ubicar al ventilador eólico (base de esta tesis) dentro de un grupo determinado.

Una clasificación sencilla de turbinas eólicas es:

- Turbinas de eje vertical.
- Turbinas de eje horizontal.
- Turbinas híbridas.

A continuación se analizan brevemente las características de estos equipos:

TURBINAS DE EJE VERTICAL.

Son aquellas máquinas eólicas que tiene su eje vertical, es decir perpendicular a la acción del viento y donde sus álabes estarán colocados en forma paralela a la acción del flujo de aire.

Estos rotores son de fácil construcción, su funcionamiento es elemental ya que al variar la dirección del viento no requieren de orientación de ningún tipo por la distribución de sus álabes.

Los principios constructivos de estas turbinas donde tipo simple, tiene el rendimiento más bajo de todos los aeromotores y un ejemplo típico de citar es el rotor Savonius el cual puede ser construido con bidones cortados por la mitad, siendo el tipo más elemental de turbina.

TURBINAS DE EJE HORIZONTAL.

Son aquellas que tienen su eje en posición horizontal, esto conlleva a deducir que el flujo del viento será paralelo al eje y a su vez el flujo incidirá perpendicularmente sobre la superficie de los álabes del rotor.

Son los más comunes desde todos los tiempos, pero más complicados en lo referente a su construcción y funcionamiento que los anteriores.

Estos equipos necesitan de un timón de direccionamiento para que la orientación de los álabes sea siempre frontal a la acción del viento.

Las grandes turbinas de eje horizontal están expuestas a efectos centrífugos intensos sobre las palas y a fuertes empujes sobre las torres de

sustentación, por lo que su análisis y diseño mecánico y estructural son de cuidado.

Estos molinos tienen a igual envergadura que los precedentes, un área frontal útil mucho más alta y un rendimiento más elevado.

TURBINAS HIBRIDAS.

Son conocidas como híbridas porque presentan las características de las turbinas anteriormente mencionadas, como ejemplo se puede mencionar que tienen el eje de rotación vertical y al mismo tiempo usan álabes con perfil aerodinámico como los molinos de tipo horizontal. El ejemplo típico de estas turbinas es el Darrieus.

Estos aeromotores están en una intensa etapa de estudio, ya que sus condiciones de funcionamiento experimentales dan una gran esperanza para la utilización a gran escala en aerogeneración por la simplicidad y construcción fácil, además de que los rendimientos son altos, y todo esto se debe a que se combinan eficientemente las condiciones aerodinámica de las turbinas horizontales con la facilidad de construcción de las verticales.

Estas turbinas generalmente funcionan con las relaciones de velocidad superior a la unidad lo que les hacen rápidas, pero su arranque con viento débil es bastante dificultoso por esta razón los molinos híbridos tiene un mecanismo auxiliar de arranque que puede consistir en un pequeño rotor Savonius acoplado al eje que garantizará el arranque del sistema.

En la fig. 2.6 se puede apreciar claramente curvas típicas de potencia para tipos diferentes de rotores.

Una vez hecha esta simple clasificación procedemos a encasillar el ventilador eólico sujeto a estudio. Es una turbina de eje vertical la cual no usa los principios aerodinámicos, sino que usa la fuerza de arrastre del viento como fuente de energía.

La acción principal del viento es muy simple: la fuerza de arrastre del viento es mayor en la cara cóncava que en la convexa. En detalle, resulta algo más complicado. El viento al curvarse a lo largo del lado trasero de la cara cóncava ejerce una presión reducida, lo mismo que hace el viento sobre la cima de un plano aerodinámico, y esto ayuda a

mantener en movimiento la rotación. En la fig. 2.7 se aprecia lo dicho anteriormente y en la fig. 2.8 se observa al extractor eólico, el cual será motivo de estudio de ahora en adelante.

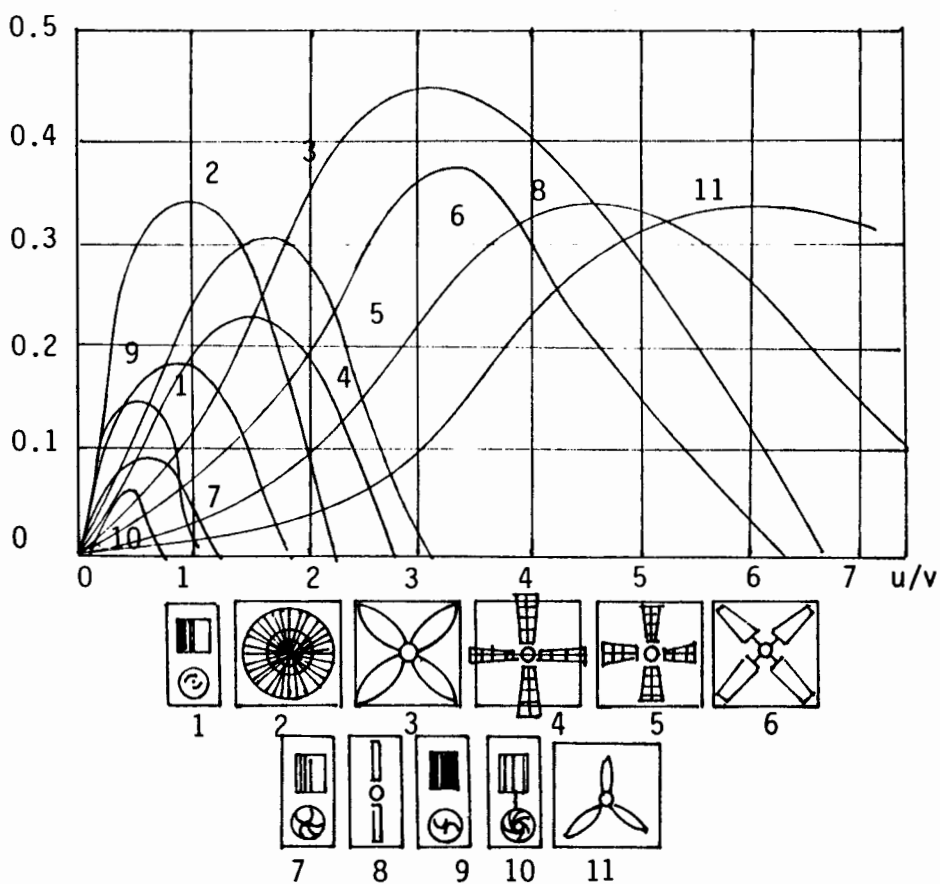


Fig. 2.6 Rendimientos típicos para diversos tipos de aeromotrices.

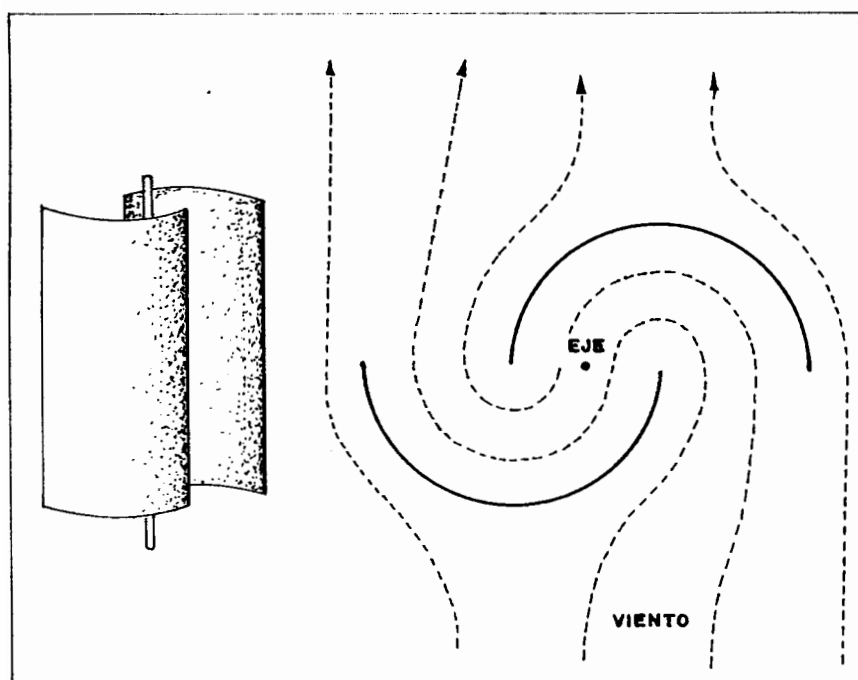


Fig 2.7 Efecto de la Fuerza de Arrastre sobre la superficie del Rotor

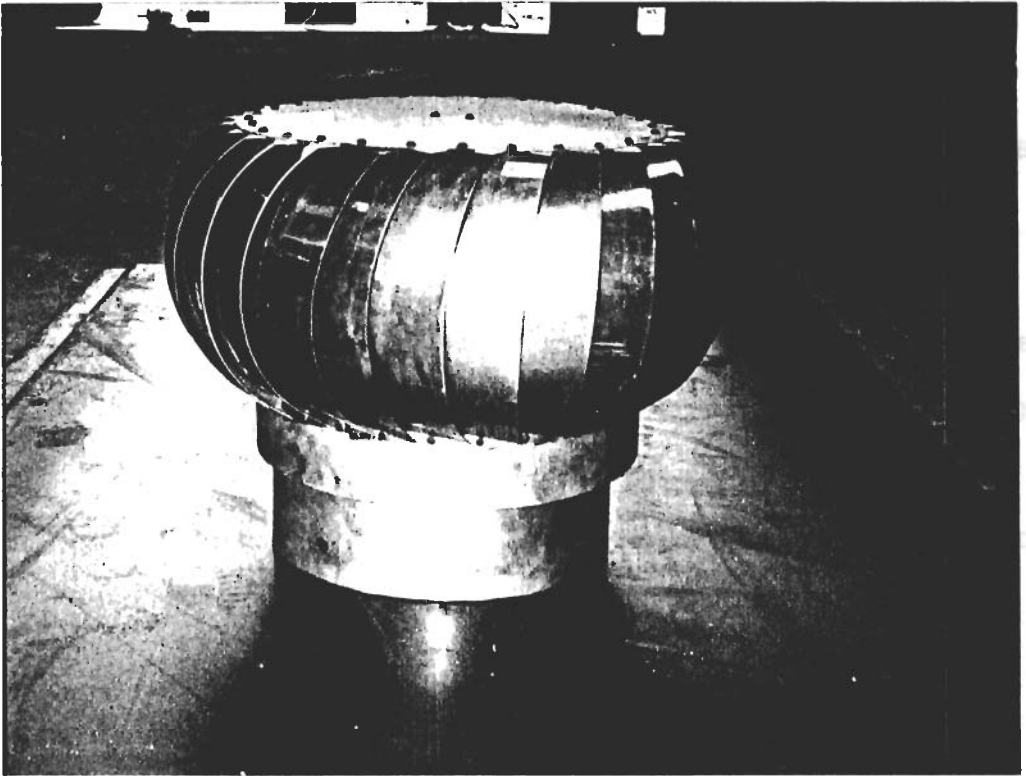


Fig. 2.8 Extractor Eólico

CAPITULO 3

DISEÑO DEL VENTILADOR EOLICO

3.1 USO DEL DISEÑO DE UN VENTILADOR (ROTOR) CENTRIFUGO APLICADO A UN ROTOR EOLICO.

Es importante señalar que el rotor eólico no es más que un rotor centrífugo con la diferencia que el eólico usa la energía del viento para rotar mientras que el rotor centrífugo usa la energía eléctrica de un motor para el mismo fin, es decir para provocar la rotación.

Por lo dicho anteriormente, se hará uso del diseño de un ventilador centrífugo para diseñar el ventilador eólico y como se verá más adelante el resultado es bastante bueno al realizar las comparaciones y análisis del caso.

Antes de entrar de plano al diseño, se definirán ciertos conceptos básicos de los ventiladores centrífugos útiles para el diseño posterior del ventilador eólico. El orden para definir estos conceptos se hará de la misma manera como Claudio Mataix (1) lo hace para obtener el diseño de un ventilador centrífugo. Así pues:

CLASIFICACION GENERAL.

Un ventilador es una Turbomáquina Hidráulica que maneja gases. Una turbomáquina es una máquina de fluido en el cual el intercambio de energía es debido a la variación del momento cinético del fluido al pasar por los conductos de un órgano que se mueve con movimientos de rotación, dotado de álabes o paletas, que se denomina rotor.

La turbomáquina hidráulica es aquella máquina de fluido cuyo principio de funcionamiento es la ecuación de Euler y cuyo estudio y diseño se hace sin tener en cuenta la variación del volumen específico a través de la máquina.

Según el sentido de la transmisión de la energía las turbomáquinas hidráulicas TMH se clasifican en

motoras y generadoras. En las turbomáquinas motoras TMM el fluido cede energía al rodete, y en las turbomáquinas generadoras TMG el rodete cede energía al fluido. En las primeras la energía del fluido disminuye en su paso por la máquina; en las segundas aumenta.

Por lo dicho anteriormente el ventilador eólico es entonces una TMM, así como también una TMG.

El rodete, en el que tiene lugar el intercambio de energía mecánica y de fluido, es el órgano principal de una TM. Consta de un cierto número de paletas o álabes, que dividen el espacio total ocupado por el mismo en conductos iguales, por donde circula el fluido de trabajo que llena parcial o totalmente el rodete experimentado una variación de su momento cinético.

Antes de explicar la clasificación de las TM según la dirección del flujo en el rodete, estudiemos la dirección del flujo en el conducto representado en la fig. 3.1

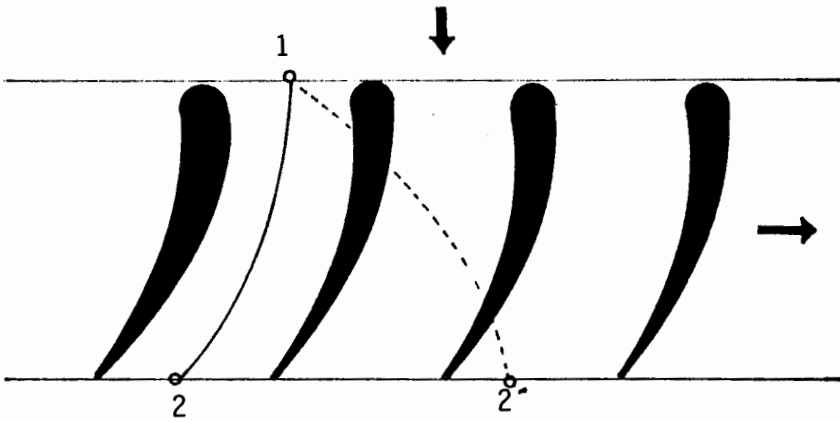


Fig. 3.1 Dirección Relativa del Flujo

Supondremos primeramente que el conducto está en reposo: la partícula que entra en el conducto en el punto 1 y sale del mismo en el punto 2 recorre una trayectoria absoluta, según la línea curva 1-2 y que viene determinada por la forma del conducto. Supongamos ahora que el conducto se mueve con movimiento de traslación de velocidad u . El movimiento del fluido con relación al conducto seguirá siendo el mismo, por lo que la misma curva 1-2 representará ahora la trayectoria relativa; pero el fluido en su movimiento absoluto con relación a unos ejes fijos habrá recorrido una trayectoria absoluta representada por la curva a trazos 1-2. Si llamamos c a la velocidad absoluta del fluido en cada punto y w a la velocidad relativa del fluido con relación al conducto, dicha velocidad absoluta será el tercer lado del triángulo de velocidades representado en la fig. 3.2, ya que según la mecánica del movimiento relativo:

$$c = w + u \qquad \text{ec. 3.1}$$

En el caso de una turbomáquina el movimiento del rodete, y por tanto el del conducto formado por dos álabes, no es un movimiento de traslación sino de

rotación; la velocidad del álabe en cada punto, suponiendo que la turbomáquina gira a n rps, será:

$$u = \pi d n \quad \text{ec. 3.2}$$

Además, el conducto formado por los álabes, no siempre es plano o desarrollable en un plano. La ecuación vectorial 3.1 se cumple siempre en cada punto. El estudio del movimiento del fluido se simplifica escogiendo un sistema de coordenadas cilíndricas, ver fig. 3.3 de manera que las coordenadas r y θ tengan la dirección del radio y el eje de la TM, y la coordenada z se mida a partir de un plano axial fijo de referencia, con signo positivo en el sentido del giro de la TM; o equivalente eligiendo un sistema de coordenadas cartesianas intrínseco, cuyos vectores unitarios i, j, k , en cada punto tengan las direcciones del radio y de la tangente del círculo normal al eje de la TM que pasa por dicho punto y de la paralela al eje de la TM que pasa por dicho respectivamente. El vector unitario j está orientado en la dirección de la velocidad absoluta de un punto del rodete u . La velocidad absoluta c de una partícula de fluido tendrá en general tres componentes, según los tres ejes indicados:

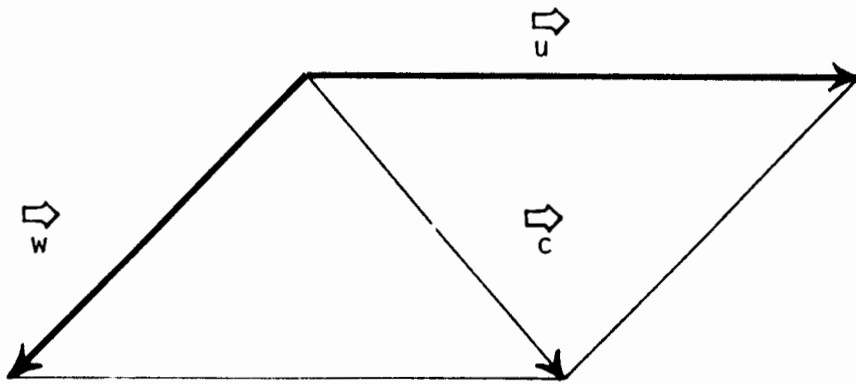


Fig. 3.2 Triángulo de Velocidades

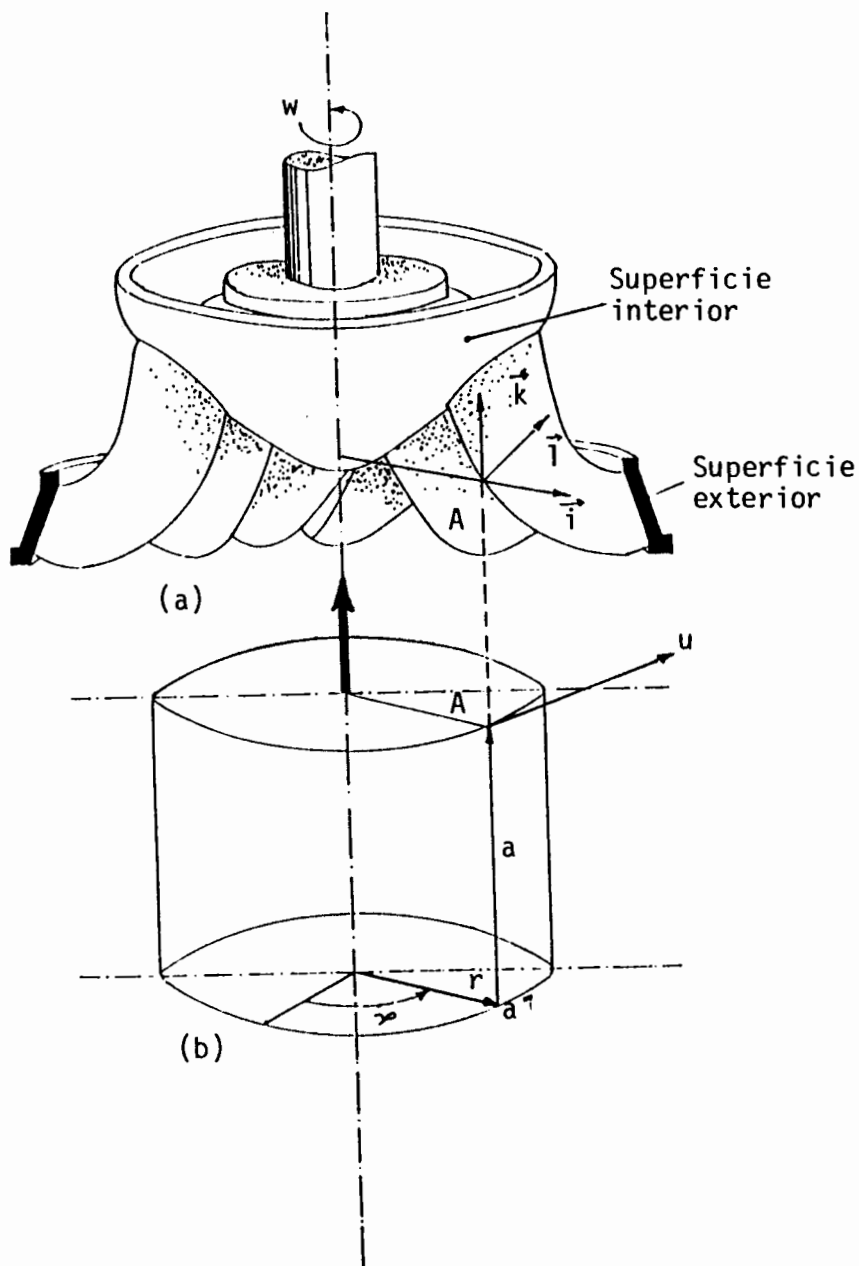


Fig. 3.3 a) Triedro intrínseco de un TM (de una TF en el caso de la figura); b) Coordenadas cilíndricas.

$$c = c_r i + c_u i + c_a k \quad \text{ec. 3.3}$$

y así mismo la velocidad relativa

$$w = w_r i + w_u i + w_a k \quad \text{ec. 3.4}$$

mientras que la velocidad del álabe en cada punto será igual a u_j . Además proyectando la ecuación vectorial 3.1 sobre los tres ejes coordenados, y considerando que las componentes r, a de la velocidad u del álabe son nulas, se tiene:

$$\begin{aligned} c_r &= w_r \\ c_u &= w_u + u \\ c_a &= w_a \end{aligned} \quad \text{ec. 3.5}$$

En cada punto del rodete: a) los vectores i, j determinan un plano transversal al eje de la máquina; b) los vectores i, k determinan un plano axial, también denominado meridional, porque en él se representan en su verdadera forma las meridianas de las superficies de revolución, cuyo eje es el eje de la máquina; c) los vectores j, k determinan una superficie cilíndrica desarrollable.

Proyectando la velocidad absoluta sobre un plano

meridional (i,k) se obtiene vectorialmente.

$$s \ c_m = ic_r + kc_a$$

Donde: s = vector unitario que tiene siempre la dirección de la meridiana de la superficie de corriente.

y haciendo lo mismo con la velocidad relativa:

$$w_m = w_r + w_a$$

A las componentes c_m y w_m se las denomina componentes meridionales, verificándose en virtud de las ecuaciones 3.5 que

$$c_m = w_m$$

es decir, las componentes meridionales de las velocidades absolutas y relativas son iguales.

Ahora si, según la dirección del flujo en el rodete las TMH se clasifican en radiales, axiales y diagonales.

En el ventilador eólico, que es radial o centrífugo

toda partícula del fluido recorre en el rodete una trayectoria situada en un plano transversal al eje de la TM: la velocidad absoluta y relativa en todo punto del rodete carece de componente axial:

$$\begin{aligned}c &= ic_p + jc_u \\w &= iw_p + jw_u \qquad \text{ec. 3.6} \\ca &= 0\end{aligned}$$

y por tanto la componente meridional coincide con la componente radial, ver fig. 3.4

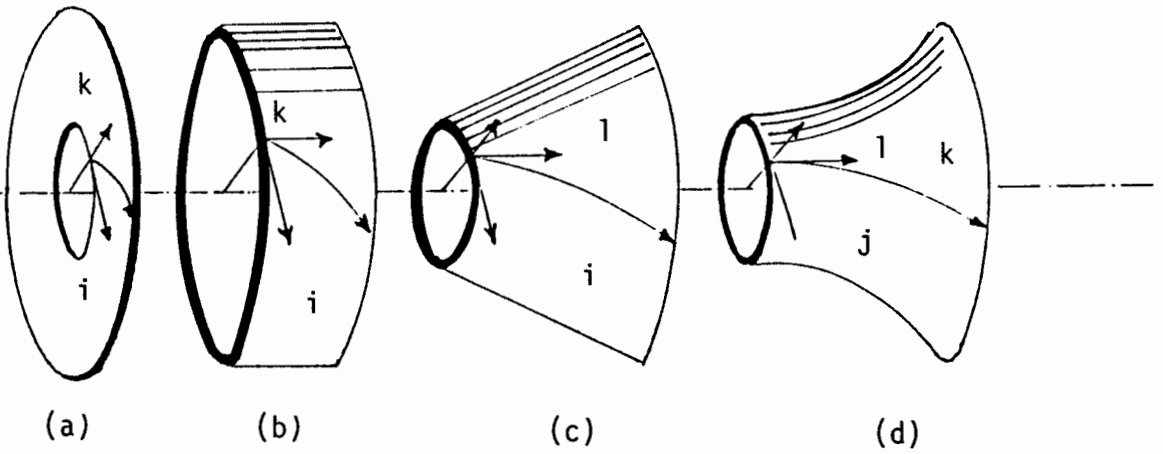


Fig. 3.4 Superficie de corriente; a) de una TM radial; b) de una TM axial; c) de una TM diagonal cónica; d) de una TM diagonal.

INTERCAMBIO DE ENERGIA EN EL RODETE.

En las turbomáquinas hidráulicas, el rodete es el único elemento en el cual se realiza el intercambio de energía.

La ecuación fundamental que expresa este intercambio de energía es la ecuación de Euler que para bombas y ventiladores viene expresada como:

$$Y_u = u_2 c_{2u} - u_1 c_{1u} \quad \text{ec. 3.7}$$

$$H_{uo} = 1/g (u_2 c_{2u} - u_1 c_{1u}) \quad \text{ec. 3.8}$$

Donde: Y y H= Representan la energía absorbida por el fluido en el rodete

u_1 y u_2 = Velocidad absoluta del rodete a la entrada y salida respectivamente.

c_1 y c_2 = Velocidad absoluta del rodete a la entrada y salida respectivamente.

Es saludable recordar que: $Y_u = gH_u$

Multiplicando los dos miembros de la ecuación 3.8 por g la nueva ecuación tendrá las dimensiones de

una presión, y constituirá la forma más empleada de la ecuación de Euler para ventiladores:

$$P_{u\omega} = (u_{2c2u} - u_{1c1u}) \quad \text{ec. 3.9}$$

Donde: $P_u = Y_u = gH_u$

De estas ecuaciones, se deduce que la altura teóricamente comunicada al fluido en el rodete de una bomba o ventilador, es máxima para un cierto tamaño del rodete, determinado por n y u_2 , cuando $c_{1u} = 0$, en cuyo caso la ecuación de Euler se reduce a:

$$H_u = u_{2c2u}/g \quad \text{ec. 3.10}$$

para bombas, y:

$$P_u = u_{2c2u} \quad \text{ec. 3.11}$$

para ventiladores.

POTENCIAS, PERDIDAS Y RENDIMIENTOS.

En los ventiladores, la potencia restituida al fluido viene dada por:

$$\text{Pot} = Q * P \quad \text{ec. 3.12}$$

La potencia absorbida del viento por el ventilador eólico ya fue mencionada.

La segunda ley de la termodinámica predice que la potencia absorbida será mayor que la potencia restituida debido a las pérdidas.- Relacionando estas tres cantidades, se tiene la siguiente ecuación:

$$\text{Pot. perd.} = \text{Pot. abs.} - \text{Pot. rest.} \quad \text{ec. 3.13}$$

Dentro de estas pérdidas se pueden anotar las más importantes:

Pérdidas Hidráulicas: Constituyen el factor más significativo dentro de las pérdidas y hacia ella se dirigen todos los esfuerzos por mejorar el diseño.

Dentro de las pérdidas hidráulicas, se hallan las debidas al rozamiento de superficie y al rozamiento de forma.

Las pérdidas hidráulicas por rozamiento de superficie se producen por el roce del fluido con las paredes de la máquina; mientras que las

pérdidas hidráulicas por rozamiento de forma se deben al desprendimiento de la capa límite causado por cambios bruscos de dirección de fluido, mal diseño de la carcasa, etc.

Pérdidas Volumétricas: Consisten en una disminución del caudal que debe cruzar por la brida de salida de la máquina. Estas pérdidas Volumétricas pueden ser internas y externas.

Las pérdidas Volumétricas externas se deben a la pérdida de fluido por el juego que existe entre la carcasa y el eje.

Las pérdidas volumétricas internas se producen en la entrada del ventilador, entre la carcasa y el lado de succión del impulsor. Estas pérdidas pueden significar un apreciable porcentaje de disminución de la potencia, debido a que la parte del caudal que debería ser impulsado hacia el exterior, recircula dentro de la máquina, formando lo que se conoce como corriente de cortocircuito.

Este tipo de pérdidas se ha conseguido disminuir notablemente por el sistema de laberintos, los mismos que crean una gran resistencia del fluido al

pasar entre ellos.

Rendimientos: Los principales tipos de rendimiento usados en la evaluación de un ventilador son:

Rendimiento Total: $n_t = \text{Potencia restituida} / \text{potencia absorbida}$

Rendimiento Hidráulico: $n_h = \text{Presión desarrollada} / \text{Presión teórica}$

Rendimiento Volumétrico: $n_v = \text{Caudal entregado} / \text{Caudal entregado} + \text{Caudal perdido}$

Rendimiento Interno: $n_i = \text{Potencia restituida} / \text{Potencia interna}$

Rendimiento Mecánico: $n_m = \text{Potencia Interna} / \text{Potencia absorbida.}$

LEYES DE SEMEJANZA Y COEFICIENTES CARACTERISTICOS DE LAS TURBOMAQUINAS HIDRAULICAS

La semejanza es una herramienta usada en mecánica de fluidos para poder diseñar, optimizar o investigar curvas características usando modelos a una escala más económica.

La predicción del comportamiento de una máquina de tamaño natural (prototipo), a partir de los ensayos realizados con un modelo, exige en general tres

condiciones:

La semejanza geométrica, es decir, todas las partes de la máquina usada por el fluido, estarán a escala con el prototipo.

La semejanza cinemática, es decir los triángulos de velocidades, deben ser semejantes en cada punto de la máquina.

La semejanza dinámica, o sea los números adimensionales más representativos correspondientes a la fuerza predominante, deben ser iguales.

COEFICIENTES DE VELOCIDAD.

El coeficiente de una velocidad cualquiera (absoluta, relativa, periférica, componente meridional de la velocidad absoluta, etc.) se define como la relación adimensional entre la velocidad respectiva y el valor $\sqrt{2gH}$. Los coeficientes de velocidad se designarán con el símbolo k con el símbolo de la velocidad correspondiente como subíndice; así por ejemplo:

- coeficiente de velocidad absoluta a la entrada

del rodete $k_{c1} = c_1/2gH$

- coeficiente de velocidad relativa a la entrada del rodete $k_{w2} = w_2/2gh$
- etc.

Conociendo los coeficientes de velocidad de una TMH, una velocidad cualquiera, se obtiene multiplicando el coeficiente respectivo por $2gH$.

LEYES DE SEMEJANZA DE LAS TURBINAS HIDRAULICAS.

Se analizarán dos leyes que ayudarán luego en la elaboración del diseño:

- Variación del número de revoluciones con el diámetro y la altura neta.

Se tiene: $u' = k_u \cdot f(2gn_h \cdot H') = \pi d' n'$

$$u'' = k_u \cdot f(2gn_h \cdot H'') = \pi d'' n''$$

Donde: (') y (") son los valores correspondientes a cada una de las TMH.

En condiciones isógonas, es decir si se conservan la semejanza de los triángulos de velocidad:

$k_u = k_u$; luego:

$$n'/n'' = d''/d' \cdot \sqrt{H'}/\sqrt{H''} \cdot n_h'/\sqrt{n_h''} \quad \text{ec. 3.14}$$

Esta es la primera ley de semejanza de las TH.

- Variación del caudal con el diámetro y altura neta.

El caudal útil del rodete es igual al producto del caudal suministrado por el rendimiento volumétrico, e igual también al producto de la velocidad relativa a la entrada del rodete w por el área transversal a la entrada:

$$Q_u = n_v Q = A w$$

Por tanto

$$n_v' Q' = A' w' = A' K_w \sqrt{(2g n_h' H')}$$

$$n_v'' Q'' = A'' w'' = A'' K_w \sqrt{(2g n_h'' H'')}$$

Ahora bien $A'/A'' = d'^2/d''^2$, y en regímenes isógonos

$k_u = k_u$; luego:

$$Q'/Q'' = d'^2/d''^2 \cdot \sqrt{H'}/\sqrt{H''} \cdot n_v''/n_v' \cdot \sqrt{n_h'}/\sqrt{n_h''} \quad \text{ec. 3.15}$$

Que es la segunda ley de semejanza de las TH.

Con frecuencia estas leyes se aplican sin tener en cuenta la variación del rendimiento, es decir:

$$n_{h'} = n_{h''} ; n_{v'} = n_{v''}$$

MAGNITUDES REDUCIDAS.

Las leyes de semejanza nos permiten reducir los valores obtenidos experimentalmente en el ensayo de un modelo de TH, de tamaño cualquiera y ensayado en un salto cualquiera, a los correspondientes a una TH "unitaria" geoméricamente semejante a 1m de diámetro y funcionando bajo un salto de 1m. Estos valores que designaremos con el subíndice 11 se denominan valores unitarios o reducidos.

Si en las ecuaciones 3.14 y 3.15 los valores de la turbina ensayada son d'' , H'' , n'' , etc, que los designaremos ahora sin ($''$), los de la turbina unitaria d' , H' , n , etc, se tendrá en primer lugar

$$d'=1; H'=1; n' = n_{11}; \quad Q'=Q_{11}$$

Y por tanto:

Número de revoluciones reducido: $n_{11} = nd/\sqrt{H}$ ec.3.16

Caudal reducido: $Q_{11} = Q/d^2\sqrt{H}$ ec.3.17

NUMERO ESPECIFICO DE REVOLUCIONES EN FUNCION DEL CAUDAL.

El número específico de revoluciones en función del caudal n_q es reducido a partir del número de revoluciones y caudal reducidos, ecs. 3.16 y 3.17. Basta eliminar el diámetro entre estas dos ecuaciones, realizando el producto $n_{11} \cdot Q_{11}$

$$n_{11} \cdot \sqrt{Q_{11}} = nd/\sqrt{H} = nQ^{1/2} H^{-3/4} \quad \text{ec. 3.18}$$

La relación obtenida, independiente del diámetro, y por tanto constantemente para todas las TH geométricamente semejantes, las denominaciones:

$$n_q = nQ^{1/2} H^{-3/4} \quad \text{ec. 3.19}$$

Esta nueva expresión tiene la ventaja de ser igual para todas las TH, independiente del rendimiento, y sólo dependiente de la forma geométrica de la máquina, y por lo tanto puede llamarse coeficiente de forma. Es un número que resume en sí la semejanza geométrica de todas las turbomaquinarias hidráulicas.

COEFICIENTE DE PRESION.

El coeficiente de presión de las TH se define así:

$$\Psi = Y/(u_2/2) \quad \text{ec. 3.20}$$

Donde: Ψ = Coeficiente de presión

o bien, puesto que la energía específica es $Y = gH$:

$$\Psi = H/(u_2/2g) \quad \text{ec. 3.21}$$

Este coeficiente no es más que una expresión distinta del coeficiente de velocidad periférica, ya que:

$$k_u = u/\sqrt{2gH} = 1/\Psi^{1/2} \quad \text{ec. 3.22}$$

CRITERIOS DE SELECCION DEL ANGULO DE ENTRADA B_1 .

Según la ecuación de Euler, para poder conseguir el máximo incremento de presión, la componente tangencial de la velocidad a la entrada debe ser cero, es decir:

$$H_{u\omega} = (u_2 c_{2u} - u_1 c_{1u})/g \quad \text{ec. 3.23}$$

Al hacer $c_{1u} = 0$ o $\omega = 90^\circ$ que es el caso normal, es

decir, existe entrada sin circulación, se obtiene un flujo no estrangulado a la entrada del rodete: luego habrá menos pérdidas. La altura teórica aumentará al reducirse a cero el término negativo, siendo en este caso:

$$H_{u\infty} = u_2 c_{2u}/g \quad \text{ec. 3.24}$$

La experiencia enseña que conviene hacer $B_1 > 15^\circ$. En las bombas centrífugas, la gama de 15-20 es la más frecuente pudiéndose llegar hasta un valor máximo de unos 30 grados.

CRITERIOS DE SELECCION DEL ANGULO DE SALIDA B_2 .

La selección de éste ángulo tiene gran importancia en el diseño. Se lo puede seleccionar unas veces según la pendiente que se desee tener en el diagrama presión vs caudal, consiguiéndose con esto tres tipos de ventiladores, como son ventiladores de álabes curvados hacia atrás, ventiladores de álabes curvados hacia adelante y ventiladores radiales. Fig. 3.5

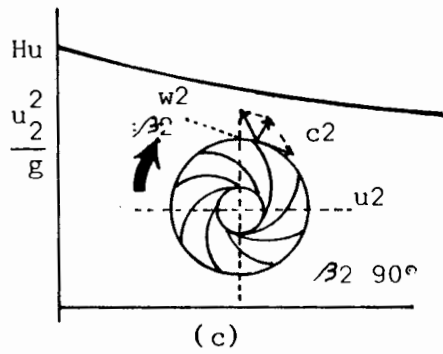
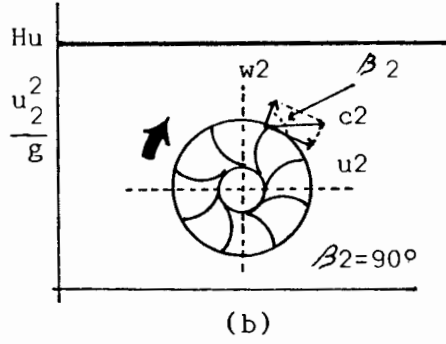
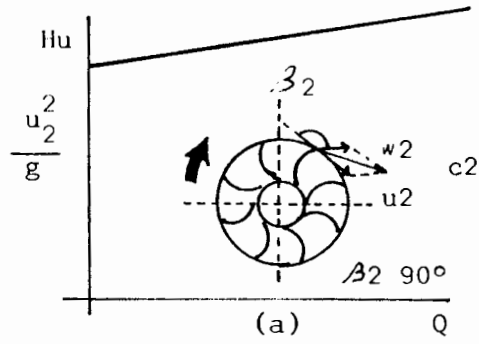


Fig. 3.5 Angulo de Salida de acuerdo al tipo de Alabes.

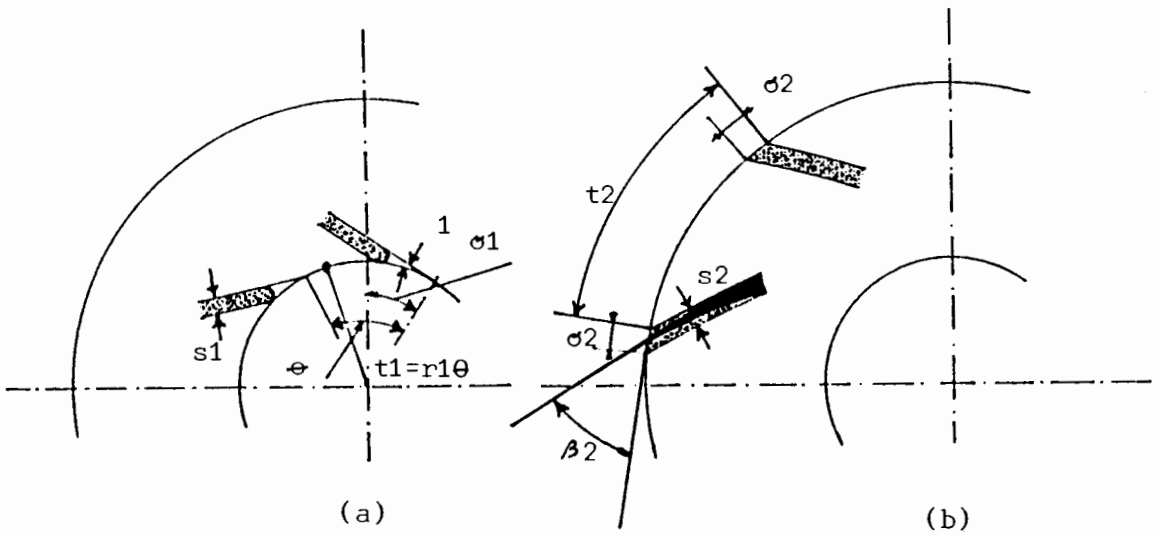


Fig. 3.6 Espesor de los álabes: a) a la entrada:
b) a la salida

DIAMETRO EXTERIOR.

El diámetro exterior d_2 fija el tamaño del rodete. De ahí la importancia de su determinación. Para determinarlo se usará el coeficiente de presión:

$$\Psi = H / (u^2 / 2g)$$

$$u_2 = \sqrt{2gH/\Psi}$$

$$d_2 = u_2 / \pi n$$

En la fig. 3.7 aparece el coeficiente de presión en función de n_q .

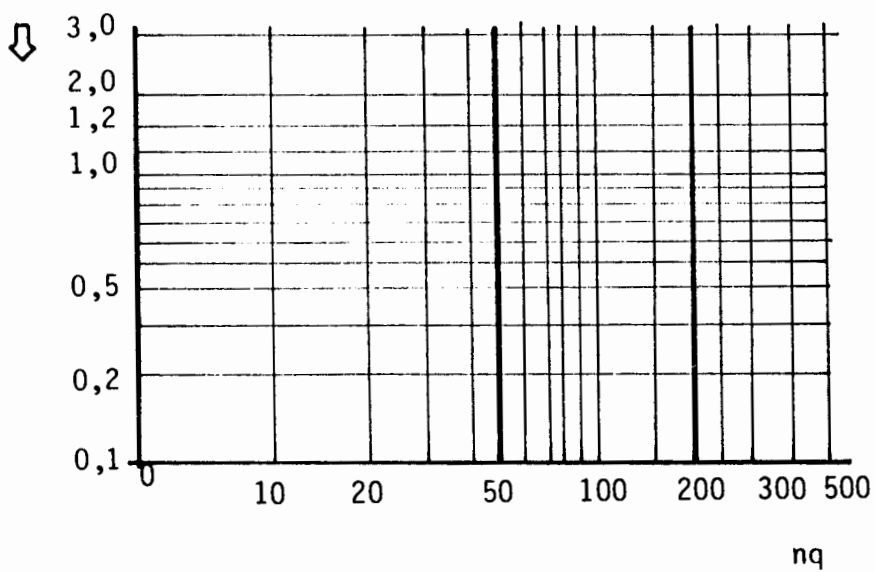


Fig. 3.7 Coeficiente de Presión en función de n_q

DIAMETRO DE LA BOCA DE ASPIRACION.

El diámetro de la boca de aspiración d_{ay} se lo obtiene en base al caudal y la velocidad en la aspiración.

Se tiene entonces:

$$Q = \pi/4 d_a^2 c_a \quad \text{ec. 3.30}$$

por lo que:

$$d_a = \sqrt{(4Q/\pi n_v c_a)}$$

LARGO DEL ALABE.

Una manera de calcular el largo del rodete b_1 es despejando de la siguiente ecuación:

$$Q = n_v \pi d_1 b_1 c_{1m} \quad \text{ec. 3.31}$$

referencia (3).

FORMA DEL ALABE.

El trazado de los álabes se lleva a cabo en la práctica por uno de los procedimientos siguientes:

- a) Trazado por un solo arco de circunferencia
- b) Trazado por varios arcos de circunferencia

En este trabajo se hará uso del trazado a.

El procedimiento práctico para el trazado será el siguiente: Escogido un punto A en la circunferencia de salida de radio r_2 y construyendo en dicho punto el ángulo β_2 conocido se obtiene en punto G o centro de la circunferencia del álabe de radio R por la ecuación siguiente, cuya deducción es inmediata:

$$R = r_2^2 - r_1^2 / [2(r_2 \cos \beta_2 - r_1 \cos \beta_1)] \quad \text{ec. 3.32}$$

Ver fig. 3.8.

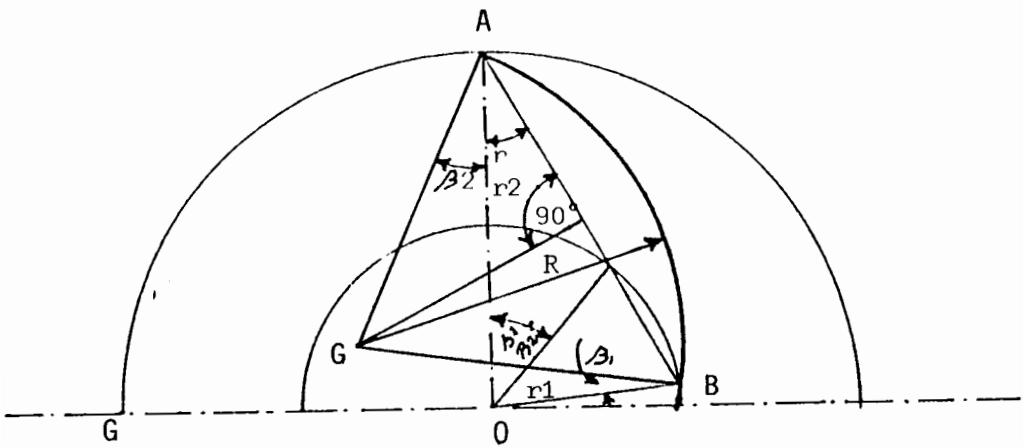


Fig. 3.8 Trazado del álabe con un solo arco de círculo.

3.2 CALCULO DE LA CARGA TERMICA DE UN LOCAL.

El cálculo a realizar se basará en el incremento de calor en el interior de un local.

En los lugares donde la reducción de la temperatura es el factor principal a considerar, se aconseja calcular la ventilación tomando como base la cantidad de calor a eliminar. Cualquier forma de fuerza mecánica genera calor. Es necesario tener en cuenta los incrementos de calor provenientes de las siguientes fuentes:

- 1.- El calor del cuerpo producido por los ocupantes
- 2.- Aparatos eléctricos, otras máquinas y procesos exotérmicos.
- 3.- Rayos solares transmitidos a través de paredes y techo.

CALOR PRODUCIDO POR LOS OCUPANTES.

El calor generado por las personas en estado de reposo es de 100 Kcal/hora. La pérdida de calor correspondiente a diferentes grados de ejercicio físico es dada aproximadamente en la tabla VI. Bajo condiciones climáticas calurosas, la ventilación debe proceder a la eliminación de ese calor.

CALOR PROCEDENTE DE LOS APARATOS ELECTRICOS.

Los motores eléctricos y otros aparatos se calientan al usarlos y, por consiguiente, generan calor a la atmósfera. Una estimación segura será el equivalente calorífico de la potencia absorbida por el motor a plena carga. La tabla VII da una estimación de estos equivalentes. El calor producido por otros aparatos eléctricos, incluyendo las lámparas, es del 0,86 Kcal/hora por vatio.

RADIACION SOLAR.

Las temperaturas interiores se elevan considerablemente por la acción solar transmitida a través de las ventanas, paredes y tejados. A pleno sol, las caras expuestas a las radiaciones pueden elevar su temperatura a más de 33° C. sobre el ambiente. Parte de ese calor volverá a la atmósfera pero parte penetrará en el interior de las paredes.

El color de las paredes como también la naturaleza de éstas influyen en el flujo de calor que atraviesa por las mismas. Así, las superficies de color oscuro absorben más calor que aquellas de color más claro. El vidrio es transparente a las radiaciones solares y

permite que pasen instantáneamente en casi su completa intensidad. El hierro ondulado es otro ejemplo que permite una rápida transmisión del calor. Existen en cambio otros materiales en que la transmisión de calor es retardada del exterior al interior. Pero en los inmuebles de construcción ligera, la penetración del calor radiado es rápida y la máxima absorción de calor proveniente de esta fuente debe tenerse en cuenta para el plan de ventilación. El cálculo de la influencia solar sobre las temperaturas de los inmuebles es complejo y en gran parte materia de conjeturas. Depende de muchos factores tales como: la claridad de la atmósfera, la sombra de los árboles, el color de las superficies externas y la velocidad del viento. Se puede admitir como primeras aproximaciones las indicaciones dadas en las tablas VIII y IX. Ellas indican para un tiempo caluroso y claro y para máximas radiaciones solares el porcentaje aproximado de absorción y reflexión de radiaciones y el tiempo tardado en la transmisión de calor.

Estas figuras se refieren únicamente a la transmisión de calor solar cuando la temperatura es prácticamente la misma en el interior que en el exterior. No indican el flujo de calor por grado de diferencia de temperatura entre el aire exterior e interior, y, por tanto, no

pueden ser utilizadas para calcular la potencia de enfriamiento cuando la temperatura interior es más baja que la existente a la sombra exterior. La duración media de los rayos solares sobre las superficies del inmueble se indican en la tabla X. Los valores indicados para 20° de Latitud Norte pueden usarse igualmente para 20° de Latitud Sur y para latitudes ecuatoriales. Para otras latitudes los valores indicados en las tablas VIII a X deberán multiplicarse por los factores de la tabla XI.

Cuando se calculan los incrementos debidos al calor solar, es necesario recordar que los efectos de las radiaciones afectan al mismo tiempo solamente a una o dos paredes de un local rectangular. Las paredes orientadas al este reciben su intensidad máxima hasta las 8 horas; de las 10 horas hasta las 14 horas, la radiación máxima está en las paredes sur (o paredes norte en el hemisferio austral). Más tarde, las radiaciones inciden sobre la pared oeste.

Es recomendable basar los cálculos en la pared que recibe más calor en los momentos más calurosos del día; es decir, cuando la diferencia de temperatura entre el exterior e interior es mínima. La ventilación necesaria para eliminar el calor, puede calcularse apartir del

incremento total de calor en Kcal/hora mediante la fórmula siguiente:

$$\frac{\text{Número de Kcal/hora}}{[0,288 * \text{elev. de temp. en } ^\circ\text{C}]} = \text{Numero de m}^3/\text{hora.} \quad \text{ec. 3.32}$$

Si la temperatura exterior a la sombra es de 25°C y la temperatura máxima interior admisible es de 30°C, la diferencia será de 5°C. La velocidad de ventilación requerida tiende a incrementarse a medida que la diferencia de temperatura decrece, y es imposible refrescar mediante la ventilación solamente a una temperatura inferior a la de la sombra exterior.

CALOR QUE DESPIDEN LAS PERSONAS

PERSONAS SENTADAS EN REPOSO	100	KCAL/H
PERSONAS EFECTUANDO UN TRABAJO LIGERO	150	KCAL/H
PERSONAS ANDANDO A UNA VELOCIDAD DE 5 KM/H.	250	KCAL/H
PERSONAS ANDANDO A UNA VELOCIDAD DE 7 KM/H.	350	KCAL/H

Tabla VI

CALOR QUE DESPIDEN LOS MOTORES ELECTRICOS APROXIMADAMENTE

POTENCIA DEL MOTOR	KCAL/H A LENA CARGA		KCAL/H POR KILOVATIO	
	EMISION TOTAL	PERDIDAS	EMISION TOTAL	PERDIDAS
0.225 KW	335	135	1.420	535
0.5 KW	670	200	1.300	415
1 KW	1.150	300	1.150	300
5 KW	5.230	1.000	1.050	200
25 KW	24.500	3.000	980	120
100 KW	94.500	9.400	945	95

TABLA VII

**CALENTAMIENTO SOLAR A TRAVES
DEL TECHO**

TRANSMISION MAXIMA EN TIEMPO CLARO, CON UNA TEMPERATURA
INFERIOR IGUAL A LA EXTERIOR A LA SOMBRA
LATITUD 20° NORTE O SUR

TECHO DE CIELO RASO SOBRE CABALLETES, CUBIERTAS DE TEJAS MECANICAS	(KCAL/M3 H)
- CAJA DE YESO DE 0.11 m APROXIMADAMENTE SOBRE TABLAS JUNTAS	100 - 140
TECHO DE CARPINTERIA DE MADERA O HIERRO:	
- PLACAS ONDULADAS DE PALASTRO, ZINC O FIBROCEMENTO	375
TEJAS MECANICAS:	
- SIMPLE RECUBRIMIENTO DE DOBLE MADERAMEN	250
- DOBLE RECUBRIMIENTO Y DOBLE MADERAMEN	225
VIDRIO: 3 A 6 mm SOBRE HIERRO CON JUNTAS EMBETUMADAS	735

TABLA VIII

CALENTAMIENTO SOLAR A TRAVES DE LOS MUROS

Materiales y Construcción	Este u Oeste	Sudeste este	Sur
Muros de ladrillo:			
Muro simple, exterior sin protección			
espesor 0.06m	112	65	13.2
0.11m	88	51	10.4
0.22m	61	35	7.2
0.33m	44	26	5.2
0.45m	37	22	4.4
0.56m	31	18	3.6
0.66m	27	16	3.2
al menos 0.03m			
2 ladrillos 0.06m + 0.06	51	80	6.0
0.11m + 0.06	47	28	5.6
0.11m + 0.11	41	24	4.8
0.22m + 0.11	34	20	4.0
0.22m + 0.22	29	17	3.4
Muros en hormigón sin protección			
0.05m	142	82	16.8
0.10m	122	71	14.4
0.15m	108	63	12.8
0.20m	95	55	11.5
0.25m	88	51	10.4
Muros de piedra sin protección			
0.25m	112	65	13.2
0.30m	108	61	12.4
0.40m	95	55	11.2
0.50m	88	49	10
Muros exteriores de madera, espesor total:			
de madera 0.02m	112	65	13.2
0.03m	98	57	11.6
0.04m	85	49	10
0.05m	74	44	8.8
0.08m	58	34	6.8
0.10m	47	28	5.6
Pared de placa ondulada de fibrocemento	170	98	20
Ventana exterior de vidrio con simple chasis de madera	500	300	105
Ventana exterior de simple chasis y doble vidrio	103	59	11.9

TABLA IX

Duración media de la radiación solar. Horas de intensidad máxima

LATITUD 20° NORTE O SUR

	SUPERFICIE HORIZONTAL	PARED ESTE	PARED SUDESTE	PARED SUR	PARED SUDOESTE	PARED OESTE
HORAS DE INTENSIDAD MAXIMA	12	8	9	12	15	16
DURACION MEDIA EN HORAS	14.7	7	6	2.4	6	7

TABLA X

Factores de corrección según la latitud

GRADOS DE LATITUD	SUPERFICIE NORMAL AL SOL	SUPERFICIE HORIZONTAL	PARED ESTE U OESTE	PARED SUDESTE O SUDOESTE	PARED SUR
45	1.00	0.89	1.00	1.52	4.84
40	1.00	0.92	1.00	1.38	4
35	1.00	0.95	1.00	1.26	3.12
30	1.00	0.97	1.00	1.16	2.24
25	1.00	0.99	1.00	1.07	1.00
20	1.00	1.00	1.00	1.00	1.00
15	1.00	1.00	1.00	1.00	1.00

* PARA LAS LATITUDES AUSTRALES EMPLEAR ESTOS FACTORES PARA LAS PAREDES NORESTE, NOROESTE Y NORTE.

TABLA XI

Ahora se hará el cálculo de carga térmica para ver cual es la ventilación necesaria para el local:

- Dimensiones: A = 7 m
 B = 11 m
 C = 7 m

- Construcción: Techo de cielo raso sobre caballetes, pared de ladrillo maciso de 0.56 m de espesor por 2 m de alto y encima muros de madera de 0.10 m de espesor; 3 ventanas de 1m * 3m en cada uno de los muros largos y 2 en los otros muros de las mismas dimensiones.

- Exposición al sol: Las paredes largas orientadas al Este y al Oeste.

- Ocupantes: 4 personas con trabajos ligeros.

- Fuentes de calor: 2 motores eléctricos de 1 KW.

Solución:

La hora más calurosa será a las 16 horas, se calcula el incremento de calor solar de la pared y techo orientadas al Oeste.

Area de la pared ladrillo	$11 \times 2 = 22\text{m}^2$
Area de las ventanas	$3 \times 1 \times 3 = 9\text{m}^2$
Area de muro de madera	$11 \times (7-2) - 9 = 46\text{m}^2$
Area del techo	$7 \times 11 = 77\text{m}^2$

Incremento de calor: (ver fig. 3.11 a 3.14)

A través de los ladrillos	$22 \times 31 = 682$	
Kcal/hora		
A través del muro de madera	$46 \times 47 = 2162$	"
A través de las ventanas	$9 \times 103 = 927$	"
A través del techo	$77 \times 100 = 7700$	"
Proveniente de los ocupantes	$4 \times 150 = 600$	"
Proveniente de motores eléc.	$2 \times 1150 = 2300$	"
		<hr/>
TOTAL		14371

Kcal/hora

Si suponemos que la temperatura interior puede exceder 6.5°C a la temperatura exterior a la sombra, la ventilación necesaria será de:

$$14371 / [6.5 \times 0.288] = 7676.82 \text{ m}^3/\text{hora}$$

3.3 SELECCION DE LOS PARAMETROS DE DISEÑO: PRESION, CAUDAL, RPM.

Los datos iniciales mínimos para el proyecto de diseño de un ventilador son el caudal Q y la presión H que el ventilador debe vencer. Además puede especificarse el número de revoluciones RPM.

PRESION.

PRESION DINAMICA.

El aire fluye desde una región de alta presión a otra de más baja. Este movimiento se produce debido a la diferencia de presiones que existen entre estos dos puntos. La velocidad del flujo depende de la resistencia que encuentre la corriente de aire. Al igual que cualquier otra cosa que se mueve, el aire ejerce una presión contra los obstáculos que encuentra a su paso, proporcional a su velocidad. La presión debida a la velocidad es designada por presión dinámica

PRESION ESTATICA.

Cuando la materia en movimiento encuentra resistencia su movimiento se retarda y el aire no es ninguna excepción.

Hasta los conductos rectos restringen su flujo, debido a la fricción contra los lados. La resistencia se incrementa cuando el flujo decrece a menos que la presión sea muy grande y lo empuje hacia adelante.

Un conducto de medidas amplias y salida libre permitirá al aire fluir fácilmente. La presión que lo pone en movimiento dará lugar a una velocidad sin crear un presión interna, puesto que habrá poca resistencia al flujo. No obstante, si la resistencia del conducto aumenta por reducción del tamaño o por un registro a la salida, el flujo disminuirá. Esto causará una presión dentro del conducto. El flujo dependerá de la presión interna que se desarrolle. Esta no se produce por velocidad pero la mantiene en contra de la resistencia, por lo que se le denomina presión estática.

PRESION TOTAL.

La presión estática desarrollada por un ventilador es la presión que puede dar lugar al movimiento de aire en contra de una resistencia. En otras palabras, es la potencia disponible para efectuar un trabajo. En todo movimiento de aire existe una cierta presión dinámica y una cierta presión estática, en función de la resistencia ofrecida. La suma de las dos da la presión

total desarrollada por un ventilador y se denomina presión total.

Resumiendo:

- a) Presión dinámica P_v , es producida por el aire en movimiento.
- b) Presión estática P_s , es la que mantiene el flujo contra la resistencia.
- c) Presión total P_t , es la suma de la presión estática y la dinámica.

Ahora se calculará las pérdidas de presión que el ventilador debe vencer en el local donde va a ser instalado.

Se usará para lograr este fin los gráficos de la fig. 3.15 en los cuales es necesario conocer previamente la presión de velocidad o dinámica P_v . La P_v se calcula a partir de la siguiente fórmula:

$$P_v = (V/4005)^2 \quad \text{ec. 3.33}$$

Referencia (4)

Donde: V es la velocidad medida en el local en pies/min.

La resistencia de un sistema se obtiene sumando las pérdidas de presión que se producen a través de las secciones sucesivas del sistema o local clasificadas como se indica en la fig. 3.9. Esta suma será igual a la presión total del ventilador. Cada elemento de las pérdidas P se da por la presión dinámica P_v y el factor K dependiente de la sección.

$$P = K * P_v \text{ (pulgada de agua)} \quad \text{ec. 3.34}$$

$$P = P_1 + P_2 + P_3 + P_4 \quad \text{ec. 3.35}$$

El total será en este caso un tubo que simula una chimenea de 10 pies de altura y 18" de diámetro tal como se puede apreciar en la fig. 3.10.

La velocidad promedio medida en el local (chimenea) es de 100 pies/min. Esta velocidad fue sensada con un anenómetro de hilo caliente introducido en la chimenea.

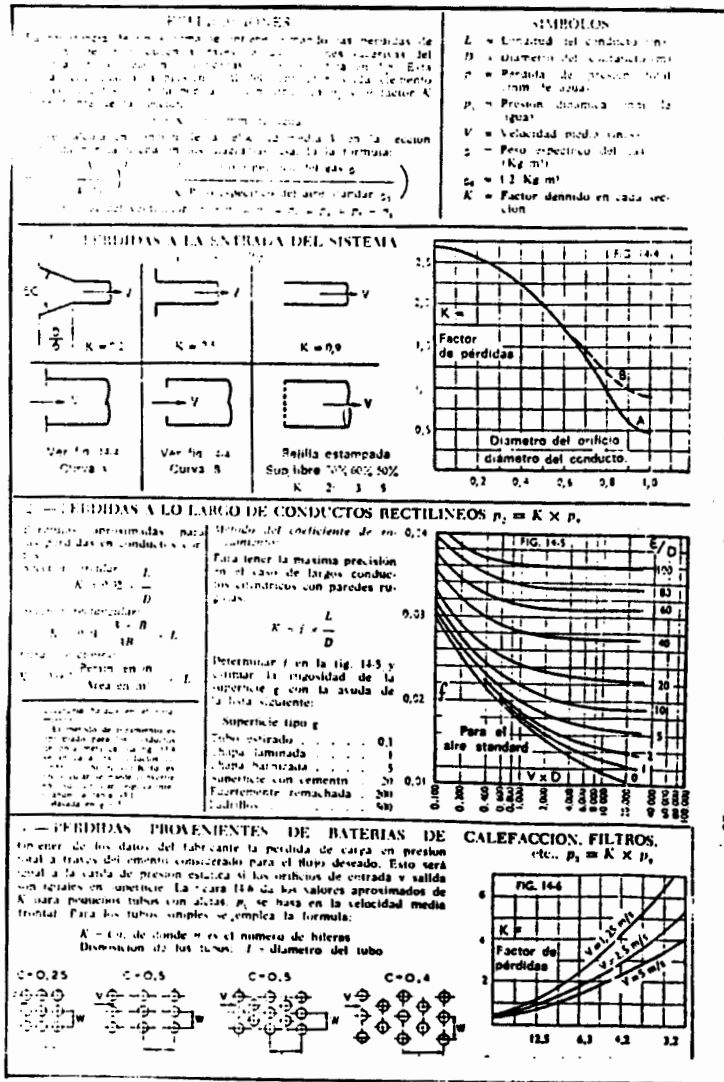


Fig. 3.9 Pérdidas de presión para las distintas configuraciones

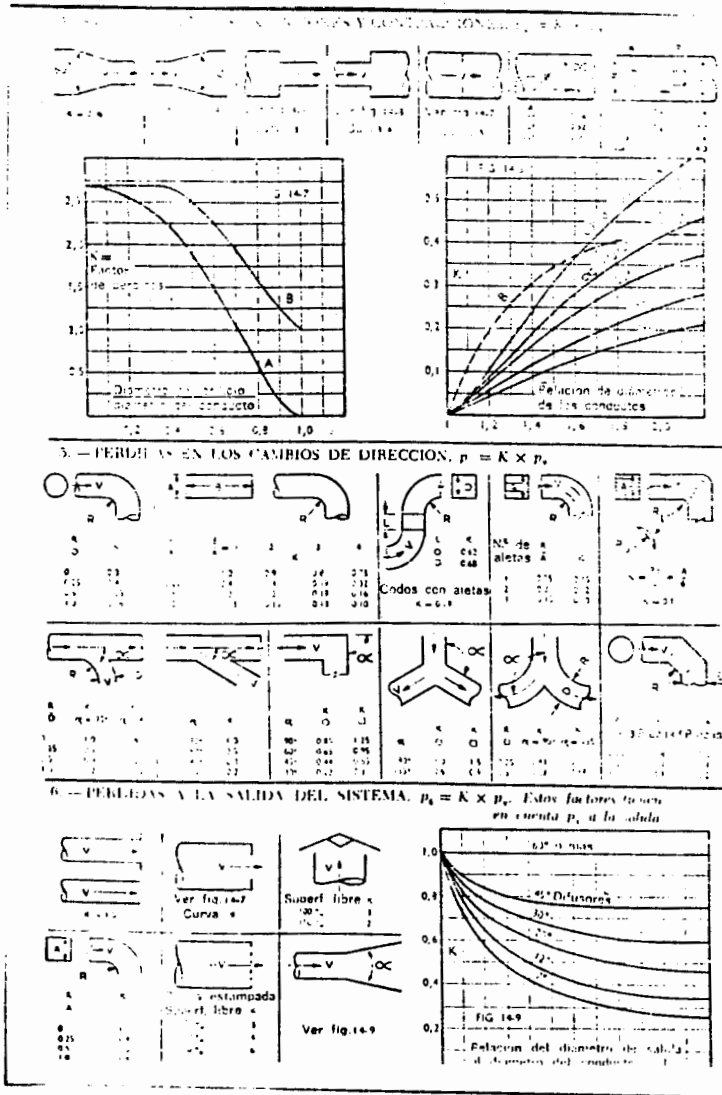


Fig. 3.9 (Continuación) Pérdidas de Presión para las distintas configuraciones

PERDIDAS A LA ENTRADA DEL SISTEMA

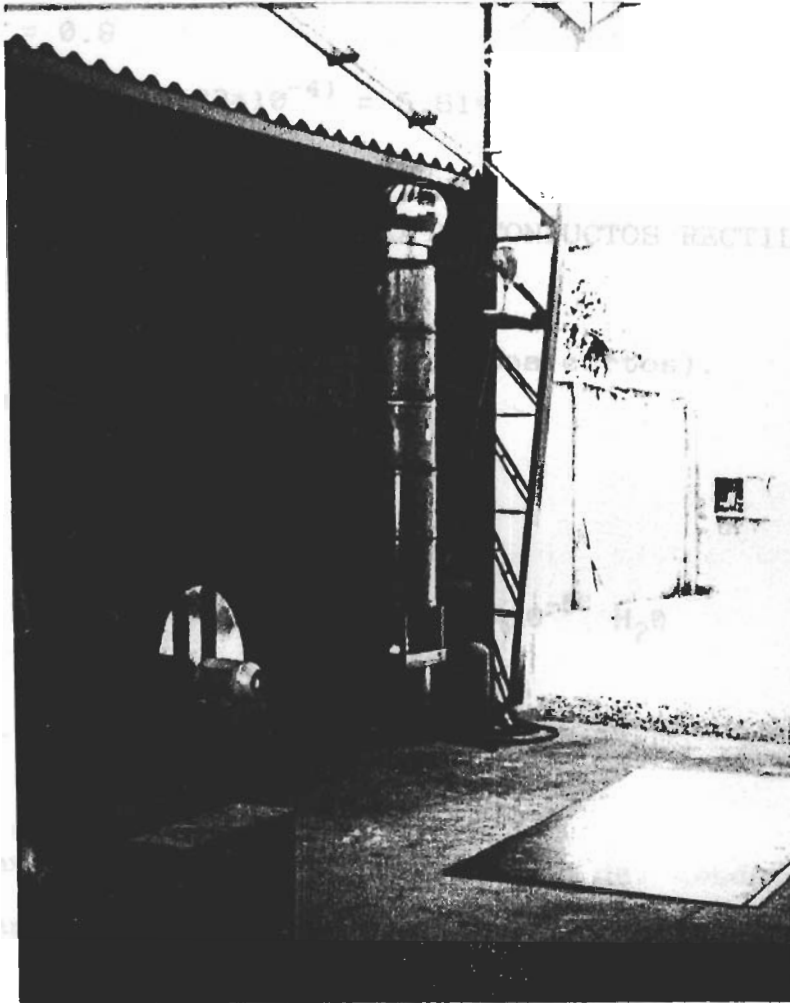


Fig. 3.10 Banco de Prueba

Entonces:

$$P_v = [V/4005]^2 = [100/4005]^2 = 6.23 \cdot 10^{-4} \text{ de agua}$$

1.- PERDIDAS A LA ENTRADA DEL SISTEMA.

$$K = 0.9$$

$$P_1 = 0.9 (6.23 \cdot 10^{-4}) = 5.61 \cdot 10^{-4} \text{ H}_2\text{O}$$

2.- PERDIDAS A LO LARGO DE CONDUCTOS RECTILINEOS

$$K = 0.02 \cdot L/D \quad (\text{para conductos cortos}).$$

$$L = 10 \text{ pies.}$$

$$D = 18 \text{ pulgadas.}$$

$$K = 0.02 \cdot [10 \cdot 12 / 18] = 0.13$$

$$P_2 = 0.13 (6.23 \cdot 10^{-4}) = 8.10 \cdot 10^{-5} \text{ H}_2\text{O}$$

3.- PERDIDAS EN LAS CONTRACCIONES.

Diámetro del orificio / Diámetro del conducto.

Diámetro del orificio (boca de aspiración del ventilador) = 14"

Diámetro del conducto = 18"

14/18 = 0.78, por gráfico

$$K = 0.75$$

$$P_3 = 0.75 (6.23 \cdot 10^{-4}) = 4.67 \cdot 10^{-4} \text{ H}_2\text{O}$$

4.- PERDIDAS A LA SALIDA.

$$K = 3$$

$$P_4 = 3 (6.23 \cdot 10^{-4}) = 1.87 \cdot 10^{-3} \text{ H}_2\text{O}$$

$$P = P_1 + P_2 + P_3 + P_4$$

$$P = 5.61 \cdot 10^{-4} + 8.10 \cdot 10^{-5} + 4.67 \cdot 10^{-4} + 1.87 \cdot 10^{-3} =$$

$$P = 2.98 \cdot 10^{-3} \text{ H}_2\text{O}$$

CAUDAL.

El caudal que el ventilador eólico debe manejar es de 7676.82 m³/hora o 2.13 m³/seg.

La presión total que el ventilador eólico debe arrojar es $2.98 \cdot 10^{-3} \text{ H}_2\text{O}$ que es igual a 0.73 Pa.

La potencia que necesita este ventilador será:

$$\text{Pot} = \text{Presión} \cdot \text{Caudal}$$

$$\text{Pot} = (0.73)(7676.82/3600) = 1.556 \text{ Watts}$$

La potencia que se puede esperar del viento queda establecida según la ec. 1.5:

$$\text{Pot} = 1/2 \rho v^3 A C_p$$

Donde: ρ = Densidad del aire en condiciones estándar
 $= 1.293 \text{ Kg/m}^3$

V = Velocidad media en la ciudad de
 Guayaquil = 2.66 m/seg.

$$\text{Pot} = (1/2) (1.293) (2.66)^3 (C_p)$$

$$\text{Pot} = 11.29 C_p \text{ Watts/m}^2$$

$$C_p = 0.037$$

Potencia real del viento = $11.29 * 0.037 = 0.418 \text{ Watts/m}^2$

Entonces:

$$0.418 \text{ Watts} \text{ ---- } 1\text{m}^2$$

$$1.55 \text{ Watts} \text{ ---- } x$$

$$x = 3.7 \text{ m}^2 = 37081.3 \text{ cm}^2$$

Es una área frontal excesivamente grande por lo que será necesario dividir el flujo de $7676.82 \text{ m}^3/\text{hora}$ para varios aparatos. Dividiremos este flujo para 25 aparatos por lo que el caudal que tendrá que manejar cada aparato será de $299.5 \text{ m}^3/\text{hora}$.

Así queda establecido el flujo de aire de cada aparato.

La potencia del extractor será ahora de:

$$\text{Pot} = (0.73) (299.5/3600) =$$

$$\text{Pot} = 0.06 \text{ Watts}$$

Y para obtener esta potencia sólo se necesita un área de:

$$0.418 \text{ Watts} \text{ --- } 1\text{m}^2$$

$$0.06 \text{ Watts} \text{ --- } x^2$$

$$x = 0.14329 \text{ m}^2 = 1432.9 \text{ cm}^2$$

que ya es un área aceptable.

RPM.

El número de revoluciones es determinado experimentalmente al probar el aparato y queda definido o establecido en 60 RPM.

Ahora si se tienen los tres parámetros básicos para procede al diseño:

Presión= 0.73 Pa

Caudal = 0.0832 m³/seg

RPM = 60

3.4 DISEÑO: DETERMINACION DE PRINCIPALES PARAMETROS.

Diseñar un extractor eólico para condiciones atmosféricas estándar, que deberá proporcionar una presión total de 0.73 Pa, un caudal de 0.0832 m³/seg girando a 60 RPM.

Los datos iniciales son:

$$Q = 0.0832 \text{ m}^3/\text{seg}$$

$$P_{\text{tot}} = 0.73 \text{ Pa}$$

$$= 1.293 \text{ Kg/m}^3$$

$$H = P_{\text{tot}} / \rho g = 0.73 / 1.293 * 9.81 = 0.0575 \text{ m columna de aire}$$

$$n = 60 \text{ RPM} = 1 \text{ RPS}$$

1.- CALCULOS INICIALES.

Es un extractor cuyo número específico de revoluciones en función del caudal es:

$$n_q = n Q^{1/2} / H^{3/4}$$

$$n_q = (60)(0.0832)^{1/2}/0.057^{3/4}$$

$$n_q = 147.9$$

Para $n_q = 147.9$ se lee en la fig. 3.7 el valor del coeficiente de presión.

$$\text{Coeficiente de Presión} = 0.41$$

Por tanto:

$$u_2 = \sqrt{2gH/\Psi}$$

$$u_2 = \sqrt{(2)(9.81)(0.0573)/0.41}$$

$$u_2 = 1.66 \text{ m/seg}$$

y

$$d_2 = u_2 / \pi n$$

$$d_2 = 1.66/\pi 1 = 0.53 \text{ m}$$

El coeficiente de velocidad en la boca de aspiración

k_{ca} , definido

$$k_{ca} = c_a/\sqrt{2gH}$$

calculado en función de n_q por la fórmula:

$$k_{ca} = 0.55(n_q/100)^{1/3}$$

ha dado en el banco de pruebas buenos resultados (2)

En este caso:

$$k_{ca} = 0.55(147.9/100)^{1/3}$$

$$k_{ca} = 0.626$$

de donde:

$$c_a = k_{ca} \sqrt{2gH}$$

$$c_a = 0.626 \sqrt{(2)(9.8)(0.0573)}$$

$$c_a = 0.66 \text{ m/seg}$$

y el diámetro de la boca de aspiración d_a será:

$$d_a = \sqrt{4Q/n_v \pi c_a}$$

y estimando un rendimiento volumétrico del 94%, se tendrá:

$$d_a = \sqrt{(4)(0.0832)/(0.94)(\pi)(0.66)}$$

$$d_a = 0.41 \text{ m.}$$

2.- TRIANGULO DE ENTRADA.

La relación de diámetros valdrá:

$$d_2/d_a = 0.53/0.41$$

$$d_2/d_a = 1.29$$

$$u_1 = u_2/(d_2/d_a)$$

$$u_1 = 1.66/1.29 = 1.286 \text{ m/seg}$$

Con entrada en el rodete sin circulación la velocidad absoluta del aire antes de los álabes se hará según Mataix:

$$c_o = c_{om} = m c_a$$

Donde: Entrada en el rodete sin circulación significa:

m: es un coeficiente que depende de n_q , a base de múltiples investigaciones realizadas por Bommes con ventiladores radiales, según la fórmula:

$$m = 0.5 (100/n_q)^{1/6}$$

Aquí:

$$m = 0.5 (100/147.9)^{1/6}$$

$$m = 0.47$$

$$C_{om} = (0.47)(0.66) = 0.31 \text{ m/seg}$$

El largo del álabe será:

$$b_1 = Q/nv \pi d_1 C_{om}$$

$$b_1 = 0.0832 / 0.94 \pi 0.31 (0.41) = 0.22 \text{ m}$$

Estimando el coeficiente de obstrucción a la entrada $\gamma_1 = 1.05$, se tiene:

$$C_1 = C_{1m} = 1.05 * 0.31 = 0.325 \text{ m/seg.}$$

$$\beta_1 = \text{arc tg } c_1/u_1 = \text{arc tg } 0.325/1.286$$

$$\beta_1 = 14.20^\circ$$

y estimando según lo dicho anteriormente:

$$\beta_2 = \beta_1 + 10^\circ$$

$$\beta_2 = 14.20^\circ + 10^\circ = 24.20^\circ$$

El número de álaves z lo estimaremos según la ecuación 3.25:

$$z = k (d_2 + d_1 / d_2 - d_1) \text{sen}(\beta_1 + \beta_2) / 2$$

$$z = k(0.53+0.41/0.53-0.41)\text{sen}(14.20+24.20)/2$$

$$z = k*2.57$$

haciendo $k = 11$ se tiene

$$z = 11*2.57 = 28 \text{ álabes.}$$

Espesor de los álabes $e_1 = 0.7 \text{ mm.}$

Paso a la entrada:

$$t_1 = \pi d_a / z$$

$$t_1 = (\pi * 0.41) / 28$$

$$t_1 = 0.046 \text{ m.}$$

$$\sigma_1 = e_1 / \text{sen}\beta_1$$

$$\sigma_1 = 0.0007 / \text{sen}14.20^\circ$$

$$\sigma_1 = 0.0028 \text{ m.}$$

y el verdadero coeficiente de obstrucción a la entrada será:

$$\gamma_1 = (t_1 \text{ sen } \beta_1) / (t_1 \text{ sen} \beta_1 - e_1)$$

$$\gamma_1 = (0.046 \text{ sen} 14.20^\circ) / (0.046 \text{ sen} 14.20 - 0.0007)$$

$$\gamma_1 = 1.04$$

Valor que difiere en casi nada al asumido inicialmente por lo que no será necesario rectificar los cálculos.

3.- FORMA DE LOS ALABES.

El radio de curvatura se calculará según la ecuación 3.32

$$R = (r_2^2 - r_1^2) / 2(r_2 \cos \beta_2 - r_1 \cos \beta_1)$$

$$R = (0.265^2 - 0.205^2) / 2(0.265 \cos 24.20 - 0.205 \cos 14.20)$$

$$R = 0.328 \text{ m.}$$

Como se dijo anteriormente el área frontal necesaria para obtener la potencia de 0.06 Watts es de 1432.9 cm². Al consultar con la tabla XII se nota que el extractor eólico que logra cumplir con este requerimiento es el de 14" como diámetro de la boca de aspiración.

Ahora comparemos sus medidas geométricas con las obtenidas en el diseño realizado.

Dimensiones de varios Extractores Eólicos

SIZE	4	6	8	10	12	14	16	18	24
DIA A THROAT SIZE	4	6	8	10	12	14	12	18	24
DIA W WIDTH	10 1/2	12 1/4	14 1/4	18 1/4	19	25 3/4	25 1/2	28	35 3/4
H HEIGHT	12	14 1/2	16	16 1/4	17	19 3/4	21 3/4	24	28 1/4
No. OF BRACES (EXTERIOR)	3 ALUM	3 ALUM	3 ALUM	3 ALUM	3 ALUM	3 ALUM	3 STEEL	3 STEEL	4 STEEL

TABLA XII

Dimensiones Principales

	Dimensiones obtenidas de las tablas (m)	Dimensiones obtenidas del diseño (m)	% Dif.
d2=W	0.57	0.53	7%
da=A	0.36	0.41	14%
b1=D	0.25	0.22	12%
R =R	0.29	0.32	10%

TABLA XIII

Como se logra observar las dimensiones dadas con las obtenidas varían en muy poco. Después se analizará esto con mayor detenimiento.

CAPITULO 4

CONSTRUCCION Y PRUEBAS PRELIMINARES

4.1 MATERIALES.

Para construir el extractor eólico se usaron flejes de aluminio de 0.7 mm de espesor los cuales constituyen o son los álabes del extractor.

El extractor está compuesto de:

- 28 álabes de aluminio
- 1 tapa superior de acero galvanizado
- 1 anillo donde se acoplan o sujetan la parte inferior de los álabes. También es de acero galvanizado.
- 1 eje de rotación.
- 1 cojinete.

- 1 ducto de absorción de acero galvanizado.
- 1 platina de apoyo del cojinete.
- Pernos de sujeción.

Ver Fig. 4.1

W = Diámetro exterior

D = Largo del álabe

H = Altura total

A = Diámetro boca aspiración

1 = Junta de expansión

2 = Alabes

3 = Arandela de sujección

4 = Tapa superior

5 = Eje de rotación

6 = Porta rodamiento

7 = Rodamiento

8 = Ducto de aspiración

9 = Brazos

10= Pernos

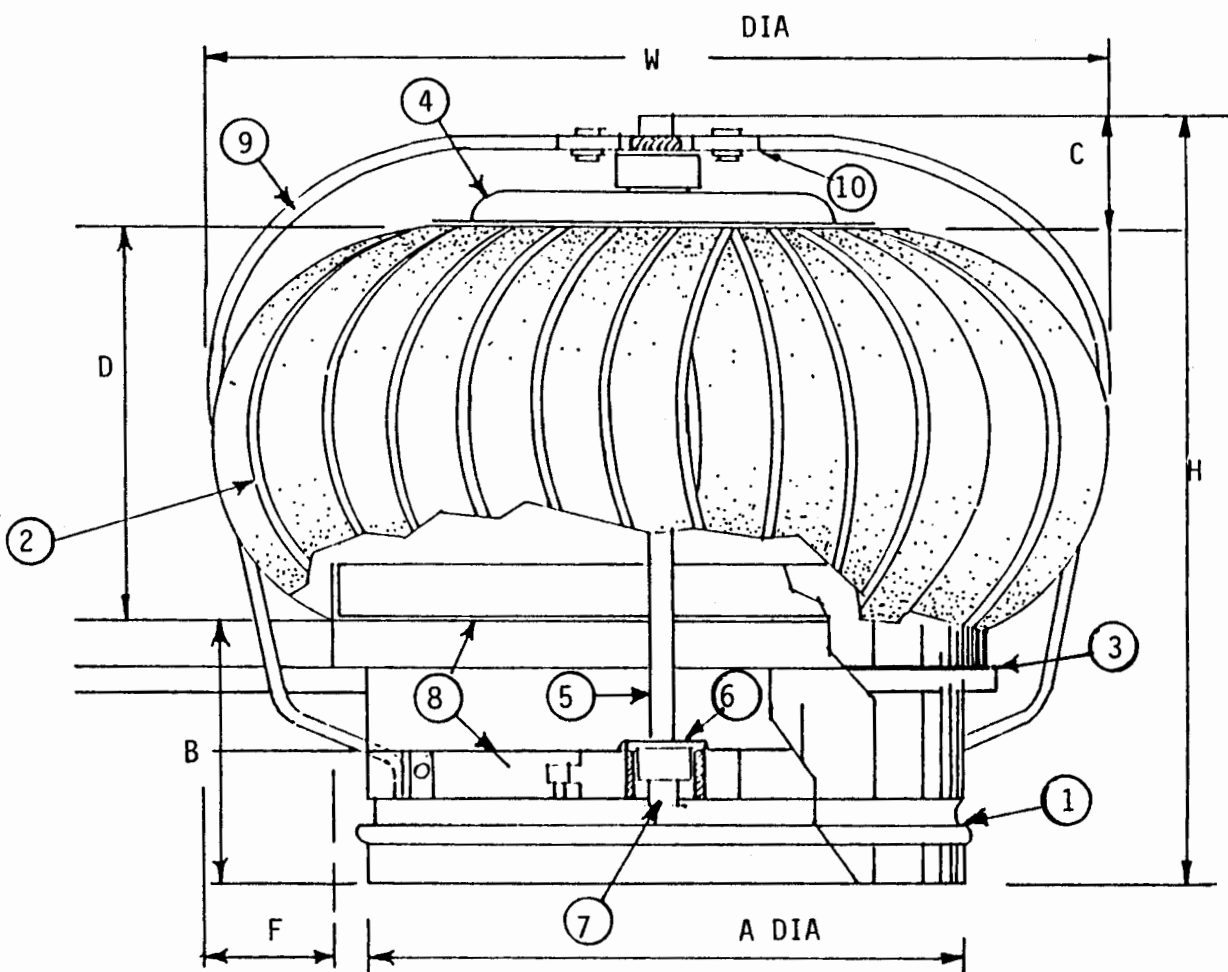


Fig. 4.1 Principales dimensiones del Extractor Eólico.

PROCEDIMIENTO DE CONSTRUCCION.

Los álabes fueron curvados de acuerdo al ángulo de curvatura recomendado. Este trabajo se realizó en una roladora teniendo como modelo un álabe dibujado en el papel con las especificaciones del caso. Se enrolaron 28 álabes.

Luego se procedió a trabajar en la tapa superior la cual fue cortada de la plancha de acero galvanizado con una cortadora. Su forma geométrica es circular. Después se procedió a dividir ésta taladradas para hacer los huecos donde se sujetaron los álabes por medio de pernos.

Se trabajó luego en el anillo giratorio. Este también fue dividido en 28 secciones. Se lo corto como fleje y luego fue enrolado para darle la forma circular. La unión de las dos puntas de la realizó con una soldadura de puntos. Se taladró también las 28 secciones para poder sujetar ahí los álabes.

Se procedió a la unión de la tapa superior con el anillo giratorio por medio de los álabes con la ayuda de 56 pernos con sus respectivas tuercas.

Luego se trabajó en la confección del ducto de aspiración. Este fue cortado de la plancha de acero galvanizado como fleje y enrollado y soldado en la soldadora de puntos.

En este ducto se taladraron 4 puntos que servirán luego para poder sujetar ahí con pernos la platina porta cojinete.

Se seleccionó luego el eje de rotación. Es un tubo de acero galvanizado muy liviano. Se seleccionó así mismo el cojinete donde se acopló el eje. El eje fue unido a la tapa superior con una soldadura eléctrica y en la parte inferior acoplado ya en el cojinete sujeto a la platina ya mencionada. Como se logra observar es una construcción básica no la ideal pero si buena para poder conseguir la meta propuesta: probar el extractor y ver si realmente aspira aire.

4.2 EQUIPOS DE MEDICION.

A continuación se describen los dos aparatos usados para sensar la velocidad del viento:

ANEMOMETRO DE HILO CALIENTE.

Este instrumento se usa para medidas muy sensibles de la velocidad de aire, principalmente para velocidades bajas. Está constituido por un fino alambre de platino, el cual se coloca en la corriente de aire y es calentado por una corriente eléctrica. La temperatura del hilo a una intensidad de corriente dada está influenciada por el efecto de enfriamiento del aire en movimiento. Una corriente de aire a gran velocidad dará un efecto más refrigerante que una velocidad más baja. La resistencia del hilo cambia con la temperatura. Por tanto la variación de la velocidad del aire varía la temperatura del alambre, y así la resistencia.

La medida de la resistencia del hilo a una intensidad de corriente dada indicará la velocidad. El anémometro de hilo caliente es extremadamente sensible para bajas velocidades de aire, pero no es sensible a los cambios de dirección del flujo. La capacidad de medida del instrumento depende de su diseño, pero abarca desde las velocidades más bajas que pueden medirse con exactitud por cualquier medio, hasta las velocidades más altas no excediendo de los 2.5 m/s.

EL VELOMETRO.

Lecturas directas de la velocidad del aire pueden obtenerse en varios instrumentos, entre los cuales se encuentra el velómetro. Este aparato especial lleva incorporado una sensible hélice pivotante. Esta hélice es desviada por ligeras corrientes de aire y conectada a una aguja móvil sobre una escala graduada. La hélice encerrada en una caja tiene una entrada y una salida de aire. El instrumento se adapta para leer altas y bajas velocidades comprendidas entre 0.2 y 30 m/s. Se suministra en tubos para ser colocadas en el interior de los conductos o en otro lugar donde se precise medir la velocidad. Para la sensibilidad máxima (velocidades comprendidas entre 0.5 y 1.5 m/s) el mismo instrumento se coloca en la corriente de aire. Este método es muy cómodo para la observación de movimientos de aire en habitaciones. Las escalas están previstas lo mismo para las medidas directas de la presión del aire, así como la velocidad del aire.

La ventaja del velómetro es que siendo un instrumento de lectura directa es fácil de usar y no necesita equipo adicional. No se pretende usarlo

cuando medidas de gran presión sean necesarias. Su importancia estriba en su conveniencia para las medidas en instalaciones alejadas del laboratorio de ensayos.

En las fig. 4.2 y 4.3 se muestran dichos aparatos.

En las pruebas se usaron ambos aparatos. El problema del velómetro fue que sus lecturas andaban muy cerca del principio de la escala. Por instrumentación básica se sabe que dichas lecturas resultan con un error muchas veces apreciables.

Además el sensor de la velocidad, que es un tubo, resultaba muy corto para poder hacer un barrido a través del diámetro del ducto de aspiración.

Sin embargo el anemómetro de hilo caliente poseía un porta sensor en forma de tubo (como el velómetro) lo suficientemente largo para poder efectuar dicho barrido, y sus lecturas andaban por la mitad de la escala del aparato lo cual ya era aceptable.

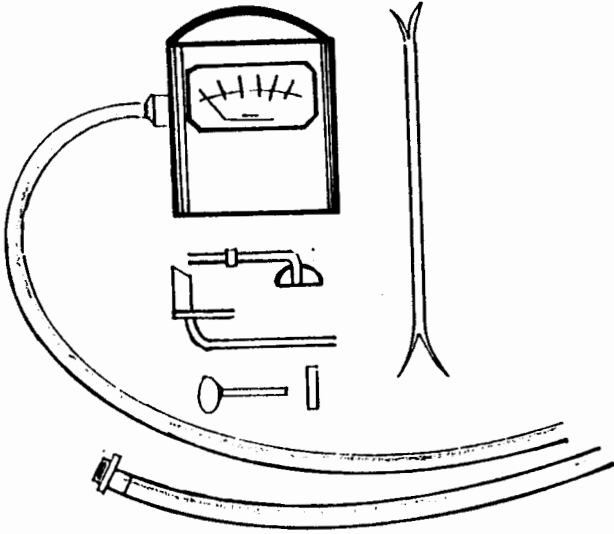


Fig. 4.2 Velómetro

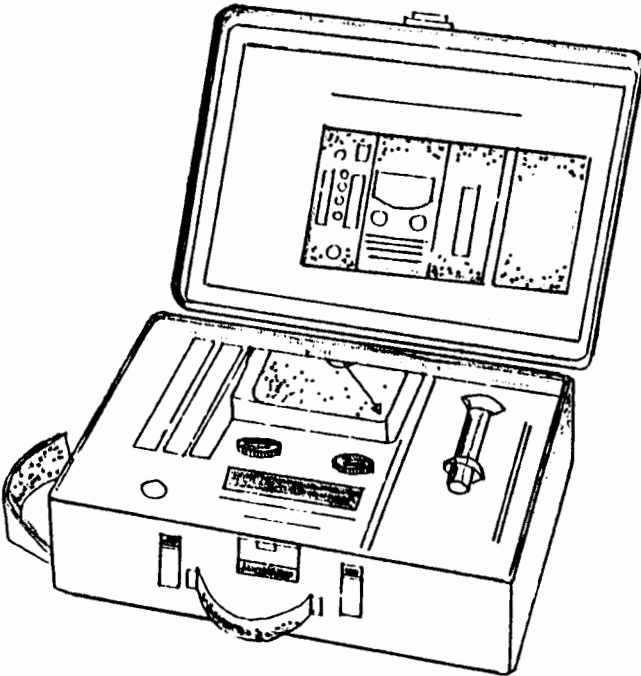


Fig. 4.3 Anemómetro de hilo caliente

Características de Operación del Extractor Eólico.

Velocidad Viento	Diferencia Temperatura	Altura de Chimenea	MEDIDAS DEL VENTILADOR										
			Diametro en pulgadas										
MPH	OF	ft	4	6	8	10	12	14	16	18	20	24	30
2	10	10	30	102	122	184	271	330	387	530	753	786	1230
		20	33	111	133	200	295	362	429	583	819	880	1375
		30	36	121	145	218	322	400	477	545	825	890	1550
		40	69	131	158	237	349	441	540	724	934	1131	1770
	20	10	32	108	130	195	287	352	415	565	797	848	1325
		20	38	128	134	232	341	425	512	689	947	1068	1670
		30	43	144	174	262	385	480	589	621	1070	1241	1940
		40	46	155	187	280	412	521	638	670	1145	1351	2110
	30	10	35	118	142	213	314	368	408	496	872	952	1500
		20	43	144	174	262	385	485	589	621	1070	1241	1940
		30	48	162	195	293	431	547	673	705	1195	1429	2335
		40	50	169	204	306	451	574	708	740	1255	1508	2370
5	10	10	59	201	242	363	534	627	698	1075	1485	1825	2850
		20	62	209	252	378	556	657	740	1120	1545	1920	3000
		30	65	219	265	397	585	699	796	1190	1625	2030	3170
		40	68	233	281	421	620	743	850	1270	1670	2170	3390
	20	10	61	206	249	373	550	649	726	1120	1530	1870	2920
		20	67	227	274	411	605	722	822	1230	1680	2110	3295
		30	73	246	297	445	655	786	900	1330	1820	2290	3590
		40	75	253	306	459	675	805	948	1396	1875	2380	3720
	30	10	64	216	261	391	576	736	775	1200	1600	1980	3095
		20	72	244	294	442	650	815	910	1320	1805	2300	3590
		30	77	261	315	472	695	845	984	1435	1730	2460	3845
		40	79	268	323	485	714	871	1018	1480	1985	2540	3970
10	10	10	124	418	505	757	1115	1310	1450	1900	2150	2400	3750
		20	127	428	516	774	1140	1340	1500	1960	2230	2500	3905
		30	129	437	527	791	1162	1380	1550	2020	2310	2610	4090
		40	133	450	543	815	1200	1425	1610	2100	2430	2740	4230
	20	10	126	425	514	771	1135	1335	1485	1940	2200	2460	3845
		20	130	446	539	808	1190	1405	1580	2040	2360	2690	4205
		30	137	462	557	836	1230	1465	1660	2160	2510	2860	4470
		40	140	473	571	856	1260	1505	1710	2220	2590	2970	4645
	30	10	129	435	525	788	1160	1370	1535	2250	2250	2500	4035
		20	136	460	555	832	1225	1460	1660	2510	2510	2360	4470
		30	142	478	577	856	1275	1525	1740	2630	2630	3040	4750
		40	146	492	593	890	1310	1565	1780	2710	2710	3120	4880

TABLA XIV

Por estas razones se resolvió trabajar con el anemómetro de hilo caliente.

4.3 BANCO DE PRUEBAS.

Para un buen funcionamiento del extractor eólico es necesario la ayuda de algunos factores tales como la diferencia de temperatura entre el exterior y el interior del local, la velocidad del viento y la altura de chimenea, factores estos que ya fueron tratados en el capítulo 2.

Para lograr esto fue necesario construir un banco de pruebas que simule estos factores necesarios para el funcionamiento del extractor.

Así, siguiendo la guía de la tabla XIV, se construyó una chimenea de 10 pies de lato (altura elegida por la facilidad de construcción), se provocó una diferencia de temperatura entre el exterior y el interior de 10 grados Farenheit muy peculiar en la ciudad de Guayaquil trabajando en una industria, y finalmente un viento de 5 nudos que es también el viento más o menos promedio en la ciudad de Guayaquil.

La chimenea fue construída montando carcazas de ventiladores ya construídas. Se montaron carcazas hasta lograr la altura de 10 pies. Las uniones entre carcaza y carcaza fueron unidas o selladas para evitar cualquier problema de filtraciones de aire.

Ver Fig. 4.4



Fig. 4.4 Chimenea de Prueba

En la chimenea fueron practicadas 8 perforaciones para introducir ahí el porta sensor de la velocidad del aire en el referido ducto.

Para crear la diferencia de temperatura entre el exterior y el interior del ducto, se montó un mechero en la base de la chimenea, y por medio del regulador de la llama, se consiguió estabilizar la temperatura en el interior hasta lograr la diferencia de 10 grados Farenheit. Ver Fig. 4.5



Fig. 4.5 Variación de Densidades

El viento promedio de 5 nudos se logró con el uso de un ventilador de pedestal casero. A éste se lo montó en una plataforma y se varió la distancia entre el extractor eólico y el ventilador hasta lograr un viento de 5 nudos aproximadamente medido en la parte frontal del extractor eólico.

Ver Fig. 4.6.

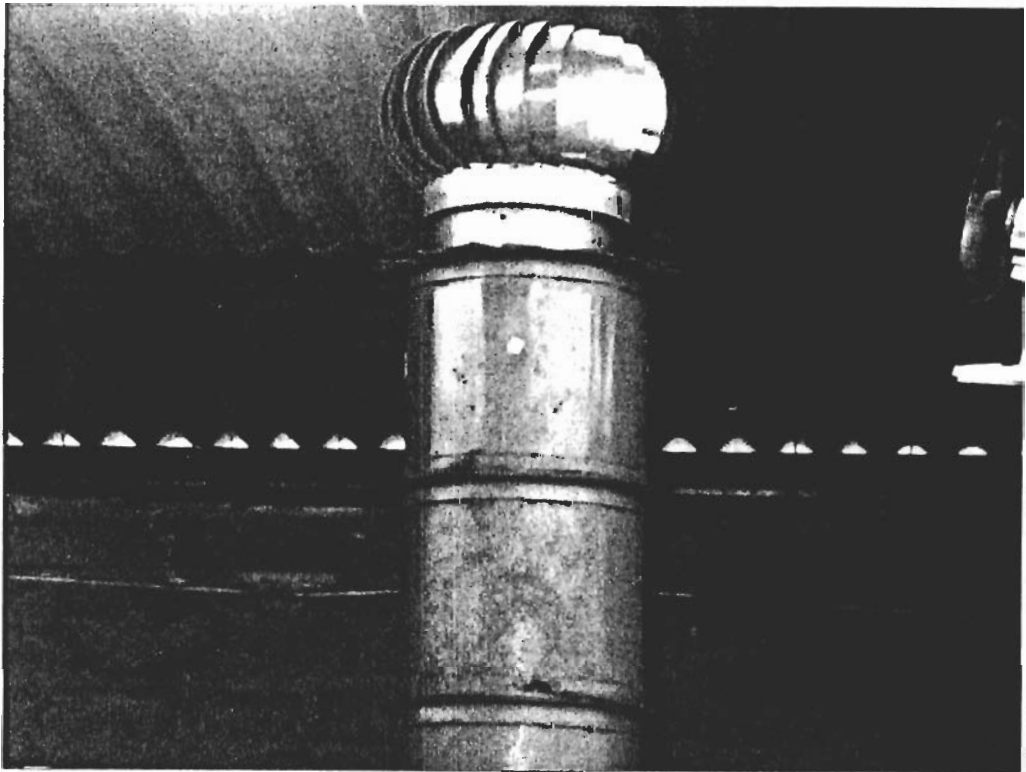


Fig. 4.6 Velocidad del viento exterior

4.4 OBTENCION DE DATOS Y RESULTADOS PRELIMINARES.

Una vez logradas todas estas condiciones de operación se monta el extractor en la parte superior del ducto o chimenea y se lo pone a trabajar.

Haciendo uso del anemómetro de hilo caliente tomamos la lectura de la velocidad del viento en el ducto.

Para lograr esto, como se dijo anteriormente, se perforaron en el ducto o chimenea ocho agujeros, cuatro de los cuales están ubicados a la mitad del ducto y los otros cuatro casi en la parte superior del ducto.

El motivo de tomar lectura del viento a niveles de altura diferente fue la de comprobar que la presión de velocidad se mantenía constante como debe ser. Esto fue comprobado.

La razón de haber realizado cuatro agujeros a un mismo nivel fue la siguiente:

- 1.- Era necesario hacer un barrido de mediciones de

velocidades de viento a través de todo el diámetro del ducto para poder estudiar el perfil de velocidades.

- 2.- El diámetro del ducto es de 18 pulgadas y el porta sensor de velocidad del viento del anemómetro tiene solamente 9 pulgadas de longitud. Con las cuatro perforaciones se pudo cubrir todo el diámetro del ducto en dos direcciones. Ver figura 4.7

Se hicieron un total de 72 mediciones de velocidades de viento en el ducto.

A continuación se presenta en la tabla XV los resultados obtenidos:



Fig. 4.7 Lugares de toma de lecturas de velocidad del viento.

Lecturas preliminares en el Banco de Pruebas

Velocidad del Viento (MPH)	ΔT (°F)	Altura de Chimenea (ft)	Velocidad en el Ducto (ft/min)	RPM
5	10	10	90	60

TABLA XV

En la tabla VIII se logra apreciar los caudales de aspiración de los extractores eólicos de diferentes dimensiones.

En el caso de interes, el extractor de 14 pulgadas como diámetro de la boca de aspiración, extrae 627 CFM bajo las siguientes condiciones:

- 5 MPH (viento exterior)
- 10 ft de altura de chimenea
- 10 grados farenheit como diferencia de temperatura entre el exterior y el interior.

Al probar el extractor eólico construido, bajo las mismas condiciones de operación se alcanza a apreciar según la tabla IX que el extractor

diseñado en esta tesis, aspira:

Velocidad en el ducto de aspiración: 90 ft/min.

Diámetro del ducto de aspiración: 18 pulgadas

Caudal de extracción: 159.04 CFM

Como se puede observar la diferencia de caudal entre lo escrito en la tabla XIV y el valor obtenido en el diseño es bastante apreciable.

4.5 OPTIMIZACION Y PRESENTACION DE RESULTADOS.

Se volvió a repetir la experiencia citada anteriormente, pero esta vez optimizando el aparato y el resultado de esto se logra observar en la tabla XVI donde se hizo una variación de la cantidad de álabes: de los 28 con los que contaba originalmente hasta 20, viendo que en los 24 álabes, la velocidad de aspiración en el ducto es la mayor.

Así, ahora la velocidad de aspiración en el ducto es de 100 ft/min con 24 álabes, por lo que:

Velocidad en el ducto de aspiración: 100 ft/min

Diámetro en el ducto de aspiración: 18 pulgadas

Caudal de extracción: 176 CFM

Se ha logrado un pequeño aumento en el caudal de extracción.

En la tabla XVII se presentan los resultados finales, datos válidos y necesarios para efectuar el diseño del extractor. De hecho el promedio de estas velocidades en el ducto fue el que se usó como dato de diseño en el capítulo anterior.

Variación del número de Alabes

Número de álabes	Velocidad promedio en el ducto (pies/min)
28	90
27	90
26	90
25	90
24	100
23	90
22	90
21	90
20	80

TABLA XVI

Datos de velocidad del viento en el interior del ducto de aspiración.

Velocidad Viento	Diferencia Temperatura	Altura de Chimenea	Puntos de medicion	VELOCIDAD EN EL DUCTO (Pies/minuto)					
				Punto alto			Punto bajo		
				Minimo	Promedio	Maximo	Minimo	Promedio	Maximo
5	10	10	1	65	87.5	110	70	95	120
				65	92.5	120	70	95	120
				65	92.5	120	70	100	120
				70	95.0	120	75	100	125
				70	95.0	120	75	107	125
				70	100.0	130	80	107	135
				80	105.0	130	80	107	135
				80	107.5	135	80	107	135
				80	107.5	135	80	107	135
				80	107.5	135	80	107	135
5	10	10	2	60	82.5	105	60	90	120
				65	85.0	110	70	95	120
				65	92.5	120	75	97	120
				65	92.5	120	75	97	120
				65	92.5	120	80	105	130
				70	100.0	130	80	105	130
				70	102.5	135	80	105	130
				70	102.5	135	80	105	130
				80	102.5	135	85	110	135
				80	102.5	135	85	110	135
5	10	10	3	70	95.0	120	70	95	120
				70	95.0	120	70	95	120
				70	95.0	120	70	95	120
				75	100.0	125	70	95	120
				75	100.0	125	80	100	120
				80	105.0	130	80	105	130
				80	107.5	135	80	105	130
				80	107.5	135	80	110	140
				80	107.5	135	85	112	140
				80	107.5	135	85	112	140
5	10	10	4	70	95.0	120	50	80	110
				70	95.0	120	75	102.5	130
				70	95.0	120	75	102.5	130
				70	95.0	120	75	102.5	130
				80	100.0	120	75	102.5	130
				80	105.0	130	75	102.5	130
				80	105.0	130	75	102.5	130
				80	110.0	140	75	102.5	130
				80	110.0	140	75	102.5	130
				85	112.0	140	80	107.5	135
PROMEDIO					99.02			101.06	
PROMEDIO TOTAL							100.04		

TABLA XVII

4.5.1. ANALISIS COMPARATIVO DE RESULTADOS.

Al estudiar la tabla XVI se ve que la cantidad óptima de álabes para el correcto funcionamiento del extractor es de 24. Si se sigue disminuyendo el número de álabes a partir de esta cantidad disminuye la velocidad del aire en el ducto como se puede apreciar.

Esto también se puede ver al comparar las tablas XV y XVII donde los resultados de la tabla XV está en función de los 28 álabes y los de las tablas XVII en función de los 24 álabes.

En la tabla XVIII se muestra los resultados comparativos al usar el extractor eólico y su no uso.

Se observa que la extracción de aire aumenta al funcionar el extractor eólico y disminuye cuando se quita el extractor de la parte alta del ducto con lo cual queda demostrada la eficiencia y utilidad del aparato, que aunque mínima, es un ahorro considerable de energía.

Comparación entre uso y no uso del Extractor.

	Uso de Ext. Eólico			No uso de Ext. Eólico		
V. de viento (ft/min)	500			500		
Dif. de Temp. (C)	5.5			5.5		
Altura de Chimenea (ft)	10			10		
V.en el ducto (ft/min)	Máx.	Prom.	Min.	Máx.	Prom.	Min.
	120	100	80	100	88	75

TABLA XVIII

El valor del caudal con el uso del Extractor Eólico es de 176 CFM y el valor de caudal sin el uso del Extractor es de 155.5 CFM. Se logra obtener una diferencia de 20.5 CFM mayor con el uso de dicho aparato.

En la tabla XIX se muestran los resultados comparativos de dos extractores eólicos diferentes en cuanto a la fabricación pero idénticos en las dimensiones geométricas básicas.

Se nota que ambos extractores trabajando bajo los mismos parámetros de funcionamiento, extraen casi la misma cantidad de aire del ducto.

Esto comprueba el buen diseño realizado en esta tesis.

Comparación entre diferentes diseños de Extractores

	Diseño de Tesis	Otro Diseño*
Velocidad del viento (ft/min)	500	500
Diferencia de temperatura (°C)	10°f	10°f
Altura de Chimenea	10 ft	10 ft
RPM	67	62
Velocidad en el ducto (ft/min)	100	100

TABLA XIX

* ref. (Tabla XII)

CONCLUSIONES Y RECOMENDACIONES

1.- Al obtener del diseño el dato del área frontal y compararla con los datos que se ofrecen en la tabla VI, se nota que el Extractor Eólico de 14" como diámetro de boca de aspiración es el que cumple con este requerimiento, es por esta razón que se optó por la construcción del extractor mencionado con las dimensiones dadas en la misma tabla.

Las dimensiones obtenidas del diseño propuesto en esta tesis son muy similares a las que se observan en la tabla VI con mínimos porcentajes de diferencia por lo que se concluye que aplicar el diseño de un extractor centrífugo a un extractor eólico es razonablemente válido.

2.- El extractor eólico de 14" como diámetro de

boca de aspiración, extrae 627 CFM bajo las condiciones que se muestran en la tabla VIII. El extractor eólico diseñado en esta tesis aspira 176 CFM con las optimizaciones del caso, es decir, variando el número de álabes y bajo las mismas condiciones impuestas en la tabla VIII.

Se concluye entonces que la literatura que se encuentra en esa tabla así como alguna otra que se encuentra en el mercado nacional debe ser revisada y probar si realmente esos extractores aspiran lo que proponen sus tablas.

Esto se fundamenta además de lo mencionado anteriormente en el hecho de que existe descontento en los usuarios de estos extractores, ya que no logran satisfacer sus necesidades de confort térmico por el motivo ya citado y porque además ha sido mal enfocado el verdadero uso y aplicación que tienen estos extractores, como se verá más adelante.

3.- Se probó un extractor de los comercializados en el mercado nacional, con el mismo banco de pruebas y bajo las mismas condiciones de operación y se comprobó que este aspiraba exactamente igual caudal

de aire que el diseñado aquí, por lo que esto confirma lo ya mencionado y además se prueba que el diseño del extractor eólico realizado en esta tesis está bien enfocado, ya que trabaja de manera idéntica a uno de los tantos que operan en el país.

4.- Es importante anotar en estas condiciones el efecto determinante que tienen los factores de la ventilación natural: tales como el efecto de la diferencia de densidades, altura de chimenea, viento exterior, factores que tuvieron necesidad de ser analizados en un capítulo anterior, ya que el extractor eólico necesita para su normal funcionamiento de esos factores.

Así, se concluye que es inapropiado poner a trabajar un extractor eólico donde las condiciones antes mencionadas no esten presentes, básicamente el efecto del viento, ya que se recuerda que el aspirador obtiene su movimiento rotatorio que lo hace funcionar como un extractor centrífugo de la fuerza con que el viento impacta en sus álabes y provoca el movimiento, así también de la altura de chimenea que provoca que el aire menos denso (aire caliente) salga naturalmente a través de ésta y en fin de otros factores como la construcción del

edificio donde vaya a ser instalado el extractor.

5.- Se pueden citar algunos ejemplos de lugares donde será posible poner a funcionar un extractor de estos y obtener el efecto deseado:

a.- En bodegas de techo alto donde el calor se mantiene en la parte superior, se aprovecha el efecto de chimenea, y además el extractor aspirará fácilmente el aire caliente.

Este tipo de bodegas serán de aquellas donde no se produzcan un calor excesivo o haya necesidad de mantener un trabajo físico permanente, ya que en este caso el extractor no hará su trabajo eficientemente o habrá necesidad de instalar varios de estos para que cumplan su trabajo de manera conveniente, tal como ocurrió en el trabajo realizado en esta tesis, por lo que se sugiere que en casos así se deba usar extractores convencionales.

b.- En espacios confinados, tales como el lugar entre el techo y el tumbado donde se encuentra aire caliente. Este podría ser removido por el extractor eólico y mejor aún, si en este lugar

existen ductos de aire acondicionado, se obtendrá un mayor rendimiento, ya que las paredes de los ductos estarían en contacto con aire fresco y no caliente.

- c.- Un sector geográfico muy beneficiado con el uso de este extractor es en la Sierra donde por las condiciones climáticas no hace falta remover calor sino más bien, por citar un ejemplo, extraer vapores, gases tóxicos, sustancias nocivas, e incluso donde haya que remover gases explosivos, este es el extractor ideal ya que no produce chispas a diferencia de los extractores equipados con motores eléctricos.
- d.- En bodegas donde el calor no incida en la calidad del producto que se guarda, es decir donde un incremento en la temperatura de hasta 10°C no tenga mayor incidencia.
- e.- En residencias, en aplicaciones agropecuarias, en restaurantes y laboratorios donde el nivel de ruido es un limitante, este tipo de extractor es el adecuado ya que es totalmente silencioso y fácil de adaptar en las campanas de extracción de humos.

6.- Las ventajas económicas que se consiguen con el uso de este extractor es un factor clave, ya que el costo inicial de fabricación es muy bajo en relación con un extractor convencional en donde el motor eléctrico es el que eleva el costo operacional se mantiene todavía muy por debajo si se lo compara con uno motorizado, ya que como se dijo antes el viento es un medio energético gratuito y en cambio un extractor motorizado necesita de la energía eléctrica para su movimiento.

7.- Incluso un local que remueva el calor producido en el interior sólo por ventilación natural obtiene un aumento de ésta remoción al instalar un extractor eólico por lo que se concluye que usar el viento como toda fuente no perecible de energía presenta un parámetro definitivo para su aprovechamiento, y si se piensa en términos de eficiencia energética, importaría muy poco el rendimiento del sistema ya que el consumo de un recurso gratuito hace rentable y eficiente al equipo por pequeña que sea su producción.

RECOMENDACIONES

- 1.- Se recomienda hacer pruebas extensivas en cuanto a la variación de ciertos parámetros tales como radio de curvatura, número de álabes, etc., y ver como afectan en el rendimiento del extractor.
- 2.- Estandarizar los extractores eólicos, es decir para cada tamaño del extractor obtener el número ideal de álabes, curvatura, caudal de extracción para determinados parámetros de funcionamiento.
- 3.- Probar extensivamente las características técnicas de las tablas con que se comercializan los extractores eólicos que se encuentran en el mercado.
- 4.- Obtener datos del viento en los sectores industriales típicos de la ciudad.

APENDICE A

VALORES DE VELOCIDAD DEL VIENTO TOMADAS EN EL
AEROPUERTO DE LA CIUDAD DE GUAYAQUIL

DIRECCION GENERAL DE AVIACION CIVIL

DEPARTAMENTO DE METEOROLOGIA AERONAUTICA

SECCION CLIMATOLOGIA

AEROPUERTO: GUAYAQUIL

MES DE: MAYO

AÑO: 1991

LISTADO MENSUAL DE DIRECCION-VELOCIDAD DEL VIENTO

MES	00	01	02	03	04	05	06	07	08	09	10	11	12	13
WSW	4 WSW	4 WSW	2 W	1 W	1 CLM	0 W	1 W	1 CLM	0 CLM	0 NNE	3 NNE	3 ENE	5 NE	4
SW	8 SW	8 SW	4 W	2 SSW	3 WSW	2 CLM	0 S	2 WSW	2 N	2 NNW	2 ENE	3 ENE	3 NE	2
SW	2 SSW	3 CLM	0 NNE	2 W	2 CLM	0 CLM	0 NW	2 N	4 N	6 NNE	5 ENE	5 ENE	4 NNE	6
WSW	3 SSW	4 SSW	5 SW	4 WSW	2 SW	5 SW	5 SW	6 SW	6 SW	4 ESE	2 ENE	2 SE	2 NNE	2
CLM	0 S	1 CLM	0 SW	2 WSW	4 SW	4 SW	5 WSW	5 SW	4 W	1 ENE	2 NE	2 NE	4 NE	3
SSW	8 SW	9 SW	4 SW	9 SW	4 SW	4 SW	4 SW	3 W	2 SSW	5 SW	4 WSW	5 SE	6 SE	4
SSW	7 SSW	3 SSW	4 SSW	2 SSW	3 SSW	4 SSW	3 NNW	2 NNW	3 WSW	2 N	2 NE	4 NE	3 NE	2
W	12 SW	14 WSW	9 NNW	11 WSW	7 SW	7 SW	6 CLM	0 N	2 NE	2 SSW	5 SSW	5 SSW	4 WSW	2
W	8 SSW	6 SW	5 WSW	7 SW	6 CLM	0 N	2 N	6 NNE	2 N	5 NE	4 NNE	0 S	5 E	2
SSW	5 SW	7 SW	9 SSW	7 WSW	4 CLM	0 SSW	2 SSW	2 SW	4 SSW	4 SSW	4 ESE	5 NNE	7 NNE	3
SW	0 SSW	9 SW	10 SW	10 SSW	10 SW	5 SSW	4 WSW	2 W	1 S	2 E	2 NE	0 N	2 NE	3
WSW	7 WSW	4 WSW	5 N	3 CLM	0 NNW	3 NNW	2 NNW	2 NW	2 NW	2 NNE	1 E	2 NE	4 ENE	4
SSW	0 WSW	3 N	2 S	1 SW	3 SSW	4 SSW	2 W	2 NNW	3 CLM	0 E	2 ESE	3 SE	3 ESE	3
E	12 WSW	9 WSW	5 SW	6 WSW	4 SW	3 WSW	4 S	3 WSW	3 WSW	5 WSW	4 NNE	3 N	5 NE	4
SW	6 SW	8 SSW	4 SSW	6 SW	2 SSW	4 SSW	2 SSS	2 ESE	2 S	2 SSW	4 SSE	6 SSE	4 ESE	5
WSW	5 WSW	5	4 WSW	2 CLM	0 WSW	2 CLM	0 SW	4 WSW	3 SSE	2 NNE	3 E	4 N	4 N	4
SSW	1 S	1 ENE	1 E	4 ENE	4 ENE	4 ENE	3 NW	3 NNE	4 N	5 N	4 N	4 N	3 N	3
NNW	6 SSW	3 WSW	4 SW	3 E	4 N	1 NNW	2 W	1 NNW	2 N	2 ESE	1 E	2 E	2 NE	2
WSW	2 NNW	3 SW	2 WSW	1 NE	2 NNE	2 NW	1	0 NNW	3 NNE	2 E	2 ESE	2 ESE	4 SSE	6
SSW	3	4 SW	4 SW	4 SSW	3 CLM	0 CLM	0 CLM	0 NE	2 NNE	2 NNE	4 NE	3 E	4 SSE	5
WSW	8 SSW	8 SW	6 SW	2 SW	3 CLM	0 SSW	2 SSW	2 NNW	2 W	4 NNW	2 SE	5 SE	4 SE	5
SSW	7	3 SSW	7 SW	9 S	4 SSW	6 SW	6 SW	2 SW	1 E	3 NE	2 N	4 ENE	7 ENE	5
SW	9 SW	6 SW	10 SW	9 S	5 SSW	5 SW	8 S	3 NW	2 NNE	5 N	4 ENE	4 E	2 NE	5
SW	8	8 WSW	8 SW	6 WSW	5 SSW	4 WSW	2 CLM	0 N	2 NE	1 NNE	3 E	3 SE	3 SE	3
SW	7 SW	7 WSW	5 SW	5 SSW	4 SW	1 SW	2 WSW	3 S	2 WSW	5 SSW	5 NNW	2 S	2 SE	6
SW	10 SW	8 SW	9 SW	8 SSW	5 SSW	7 WSW	3 SW	5 SW	5 WSW	2 W	2 NNE	3 NE	2 ESE	2
SW	10 SW	10 SSW	4 SSW	3 WSW	4 W	3 WSW	2 SSW	6 SW	8 SW	7 SSW	5 S	4 SSE	3 ESE	3
S	2 SSW	5 SW	4 SW	3 SW	5 WSW	6 WSW	5 SW	3 WSW	3 WSW	6 SSW	4 SW	5 SE	5 ESE	4
SW	5 WSW	6 WSW	6 WSW	1 WSW	4 SW	4 SSW	4 SSW	7 WSW	5 SSW	7 SSW	7 SSE	4 SSE	5 S	5
SW	6 SSW	7 SW	7 SW	8 SW	4 SSW	4 SW	5 SW	2 WSW	2 SSW	5 SSW	4 SSW	5 SW	4 SE	6
SW	8 SW	7 SSW	7 SSW	4 SSW	3 SW	2 SSW	5 WSW	5 SSW	3 SW	4 SW	5 WSW	3 NE	3 NE	3
179	183	156	145	114	96	92	86	89	104	103	105	118	116	
5.9	5.9	5	4.7	3.7	3.1	3	2.8	2.9	3.4	3.3	3.7	3.8	3.7	

DIRECCION GENERAL DE AVIACION CIVIL

DEPARTAMENTO DE METEOROLOGIA AERONAUTICA
SECCION CLIMATOLOGIA

AEROPUERTO: GUAYAQUIL

MES DE: MAYO

AÑO: 1991

LISTADO MENSUAL DE DIRECCION-VELOCIDAD DEL VIENTO

DIARIA

	14	15	16	17	18	19	20	21	22	23	SUMA	MEDIA	MAXIMA										
NNE	5	NNE	5	ENE	4	NNE	4	NNE	2	SSW	5	SSW	8	SW	10	10	94	3.9	SSW	18			
SE	4	SSE	7	SE	4	S	6	SSW	8	WSW	8	SW	8	SW	7	SW	10	WSW	8	113	4.7	SSW	16
NE	4	NE	4	NE	5	NNE	3	E	2	SSW	10	SW	11	SW	11	SW	4	SSW	3	98	4.1	ENE	10
N	4	ENE	4	ENE	4	ENE	4	E	4	E	2	E	1	CLM	0	NNW	1	NNE	1	77	3.2	NE	10
NNE	3	NNE	4	NNE	4	NNE	3	N	1	NNE	1	S	5	SW	10	SW	8	SSW	7	83	3.5	SSW	15
ESE	5	NE	4	NNE	4	NNE	4	NNE	2	SSW	4	WSW	9	WSW	5	WSW	3	SSW	6	122	5.1	SSW	12
ENE	4	ENE	3	ENE	5	E	6	NE	5	NNE	2	CLM	0	S	3	SW	5	SW	7	83	3.5	SSW	18
SW	5	N	5	NNE	4	NNE	4	NNE	4	NE	3	S	4	S	5	SSW	8	SW	7	135	5.6	SSW	19
ENE	7	NNE	4	N	3	WSW	6	SSW	7	SSW	4	SSW	5	SW	7	SW	5	SW	4	111	4.6	SSW	13
NNE	5	NNE	5	NNE	5	NNE	5	NE	3	NE	2	WSW	6	SW	6	SSW	5	SSW	6	111	4.6	NNE	13
ENE	3	N	3	NNE	4	NE	2	SE	1	W	2	NNW	3	WSW	7	WSW	6	WSW	6	104	4.3	SSW	13
NE	4	E	3	ESE	3	E	3	NE	3	E	2	N	2	CLM	0	NW	3	NNW	3	67	2.8	E	12
ESE	0	ENE	3	NE	3	SSE	3	SSW	5	S	7	SSW	9	SW	12	WSW	10	SW	11	97	4.0	SW	17
NR	3	NE	4	ENE	3	NNE	3	NNE	2	SSW	4	WSW	7	SW	12	SW	10	WSW	3	129	5.4	SW	17
ESE	4	SSE	4	ESE	2	SSE	2	SE	2	SW	12	SE	3	WSW	5	NNW	1	SW	6	100	4.2	SSW	13
NNE	3	NNE	3	NNE	4	NE	3	ENE	3	S	6	SSE	4	SSE	3	SSW	5	SSW	3	79	3.3	NW	17
NNE	4	N	5	NE	3	NE	3	NE	2	NNE	2	ENE	2	NNW	15	NW	10	NNW	10	100	4.2	SW	14
NE	2	E	2	CLM	0	S	4	WSW	10	WSW	9	SSW	8	SW	5	SSW	5	S	3	83	3.5	SSW	12
	6	SSE	4	SSE	6	SE	4	SSE	3	SSW	4	SSW	6	SSW	6	SSW	5	WSW	3	80	3.0	SSW	14
SE	7	SE	7	SSE	10	SSE	10	SSE	8	SSW	10	WSW	10	WSW	10	SW	11	SW	12	132	5.5	SSW	14
SSE	5	E	5	SE	5	SE	5	SSW	8	SSW	7	SW	10	WSW	8	WSW	4	SW	4	106	4.4	SW	12
	5	NE	5	NNE	4	NE	3	CLM	0	SE	1	S	4	SW	8	SW	7	W	7	112	4.7	SSW	12
NE	5	E	4	ESE	3	NE	2	ESE	2	S	4	SW	10	SW	7	SW	9	SW	10	135	5.6	SSW	12
ESE	3	NNE	5	ENE	4	ENE	2	E	4	ESE	6	SSW	6	SW	3	SW	2	SW	9	101	4.2	SSW	12
SE	4	SSE	4	SE	3	S	3	S	4	SSW	5	WSW	8	WSW	7	SW	6	SSW	10	110	4.6	SSW	13
NNE	3	N	3	N	2	SSW	2	S	4	NNW	3	SSW	8	WSW	7	SW	10	SW	12	125	5.2	SSW	13
E	1	ESE	2	SSW	3	SSW	3	S	3	S	2	SW	8	SW	5	SSW	7	WSW	2	108	4.5	SSW	13
SE	3	ESE	3	SE	3	SSE	4	SSW	9	SSW	7	S	4	SSW	7	SW	7	SW	7	114	4.8	SSW	12
SSE	6	S	5	SSE	6	SE	6	SSW	6	S	7	SSW	6	SW	7	SW	10	SW	6	137	5.7	SSW	13
SE	5	ESE	4	ESE	3	ESE	3	E	2	S	5	SSW	4	SW	7	SW	5	SSW	6	113	4.7	SSW	12
NNE	3	NE	5	NE	3	ENE	2	ESE	2	S	5	SSW	11	SW	8	SSW	10	SSW	7	118	4.9	SSW	12
	125	128	119	117	116	151	192	213	209	205	3277	136.5											
	4	4.1	3	3.8	3.3	4.9	6.2	6.9	6.7	6.6	105.7	4.4											

DIRECCION GENERAL DE AVIACION CIVIL

DEPARTAMENTO DE METEOROLOGIA AERONAUTICA

SECCION CLIMATOLOGIA

AEROPUERTO: GUAYAQUIL

MES DE: JUNIO

AÑO: 1991

LISTADO MENSUAL DE DIRECCION-VELOCIDAD DEL VIENTO

MES	00	01	02	03	04	05	06	07	08	09	10	11	12	13
SW	8 SW	10 SW	6 SW	4 SSW	4 SSW	5 SSW	6 S	6 W	6 SSW	6 SSW	6 SSW	4 S	6 SE	6
WSW	10 SW	6 SW	5 SSW	4 SSW	2 SSW	3 SW	4 NW	2 CLM	0 SSW	4 SW	4 SSE	3 E	3 E	5
SW	4 SW	6 SW	8 SW	3 SW	6 SW	4 SW	5 WSW	5 CLM	0 ENE	2 ENE	2 ESE	3 E	2 ENE	3
SW	2 SSW	6 SW	10 SW	8 SW	8 SW	4 WSW	5 SW	6 SW	1 E	2 NE	2 NNE	3 NE	3 ENE	4
SW	3 SW	6 SSW	3 SSW	5 SSW	7 SW	7 SW	4 SW	3 SSW	4 SSW	6 SSW	4 WSW	6 W	6 SE	6
SW	9 SW	2 WSW	4 W	5 WSW	4 WSW	2 WSW	3 SW	1 SW	3 N	4 ESE	2 ENE	2 ENE	2 NE	3
SW	7 SSW	7 SSW	7 SW	6 SSW	5 SW	5 SW	5 SSW	4 SW	7 SW	9 SW	6 SSW	6 SSW	5 S	4
WSW	6 SSW	6 WSW	6 WSW	5 WSW	6 W	3 WSW	4 WSW	3 SSW	4 SW	5 SSW	5 SSW	5 S	8 SSW	8
SW	6 SW	7 SW	7 SW	10 SW	8 SW	12 SW	9 SW	6 SSW	4 SW	5 S	4 SE	4 SSE	5 SSE	5
WSW	2 SSW	9 SSW	8 SW	12 SW	10 SSW	10 SSW	8 SSW	7 SSW	6 SW	6 SSW	4 SE	6 SE	4 SE	3
SSW	8 SSW	4 SSW	6 SSW	5 SSW	5 SW	6 SSW	5 SSW	6 SW	8 SW	8 SW	6 SSW	5 SSW	4 SW	5
SW	6 SW	6 SW	7 SSW	4 SSW	3 SW	4 SW	4 SSW	4 SW	10 SW	12 SSW	4 SE	7 S	7 SSE	6
SW	12 SW	10 SW	10 SW	8 SW	9 SW	8 SW	3 SW	7 WSW	7 W	7 SW	7 WS	3 SW	5 SW	4
WSW	8 WSW	4 SW	5 SW	6 SW	7 SW	7 SW	6 SW	8 SW	10 SW	12 SW	12 WSW	10 SW	10 WSW	8
WSW	1 SSW	3 SW	5 SW	3 SSW	6 SW	6 SW	6 SW	4 SW	4 SW	3 SE	4 SE	6 SW	6 SE	5
SSW	2 SW	9 SW	10 SW	8 SW	7 SSW	5 SSW	5 SSW	5 SW	6 WSW	3 SW	5 S	4 SE	5 SE	5
SW	1 SW	7 SW	9 SW	4 SW	5 SW	6 SW	1 SW	6 S	6 SSW	5 S	5 SSE	5 ESE	7 SSE	6
SSE	2 SSW	5 WSW	2 NNE	1 CLM	4 NNE	1 E	6 CLM	0 SSE	3 SSE	2 SE	2 ESE	3 ENE	2 ESE	3
SW	10 WSW	6 WSW	6 NE	3 W	4 W	3 WSW	4 WSW	2 N	2 NNE	2 CLM	0 N	2 ENE	2 NNE	3
SW	6 SW	7 SW	9 SW	10 SW	6 SW	5 SW	5 SW	5 SW	3 SW	4 S	4 SSW	6 SW	4 SSW	6
SSW	3 SW	4 SW	4 WSW	8 W	3 CLM	0 SW	7 SW	3 SW	5 SW	7 SW	6 SSE	6 SSE	8 SSE	7
SW	7 SSW	7 SW	7 SW	11 WSW	8 SW	5 WSW	4 WSW	5 WSW	3 SW	5 SSW	5 SSE	6 SE	2 SSE	4
SW	8 SW	9 SW	6 SSW	4 WSW	1 SSW	3 SSW	4 SW	3 SSW	6 SW	5 SSW	4 SW	5 SSE	5 SSE	6
WSW	11 SW	10 WSW	13 SW	8 SW	6 SW	9 SW	10 SW	10 SSW	6 SW	7 WSW	5 SW	7 WS	5 SSE	5
SW	8 SW	10 SSW	5 SW	7 SW	10 SW	8 SW	9 SW	5 SW	3 WSW	3 SW	3 SW	7 S	4 SSE	3
SW	2 SW	8 SW	11 SW	9 SW	3 SSW	4 SW	7 SW	7 SW	6 SW	9 S	7 ESE	7 SE	8 SE	6
SSW	7 WSW	5 SSW	6 SSW	6 SSW	7 SW	8 SW	10 SW	8 WSW	7 SW	6 WSW	3 SSW	5 S	3 SW	4
WSW	8 WSW	7 SW	7 SW	7 SW	7 WSW	5 WSW	4 WSW	5 WSW	4 WSW	5 SW	5 SW	9 SSW	4 SW	4
SW	6 WSW	5 WSW	2 SSW	3 SW	2 SW	6 SSW	3 SW	3 SW	6 SW	7 SSW	6 SSW	5 S	5 SE	8
WS	4 SSW	4 SSW	6 SSW	5 SSW	6 SW	7 SW	8 SW	7 SW	7 SW	8 SW	6 SW	6 SW	5 SSE	7
	177	195	200	182	169	161	164	146	147	169	138	156	145	152
	7.5	6.5	6.7	6.1	5.6	5.4	5.5	4.3	4.3	5.6	5.6	5.1	4.8	5.1

DIRECCION GENERAL DE AVIACION CIVIL

DEPARTAMENTO DE METEOROLOGIA AERONAUTICA
SECCION CLIMATOLOGIA

AEROPUERTO: GUAYAQUIL

MES DE: JUNIO

AÑO: 1991

LISTADO MENSUAL DE DIRECCION-VELOCIDAD DEL VIENTO

DIARIA

	14	15	16	17	18	19	20	21	22	23	SUMA	MEDIA	MAXIMA
SE	6 SSE	5 SE	7 SSE	7 SSW	7 SSW	5 S	7 SSW	9 SSW	12 SW	9	157	6.5	SSW 14
NE	7 NNE	3 CLM	0 NNE	2 NNE	3 SSW	8 SW	8 SW	10 WSW	8 SW	7	116	4.8	SSW 12
NNE	4 NNE	5 NNE	4 N	2 SE	2 S	2 SSW	5 SW	8 SW	3 SW	7	101	4.2	SSW 14
NE	2 SE	3 ESE	2 SSE	2 WSW	2 NNE	3 SSW	4 CLM	0 E	2 SW	6	94	3.9	SSW 12
SW	5 SE	4 SE	4 ESE	3 E	4 CLM	0 CLM	0 SW	3 WSW	11 SW	10	109	4.5	SSW 13
NNE	3 SE	4 ESE	2 SE	2 SE	2 SSW	6 SW	8 SW	10 SW	10 SW	8	101	4.2	SW 13
NW	6 SSW	6 SSE	5 SSE	5 SSE	5 SW	8 WSW	9 WSW	5 WSW	6 SSW	5	141	5.9	SSW 15
SSE	8 SSE	7 SSE	7 SSE	7 S	8 SSW	6 SSW	8 SW	12 SW	13 WSW	15	166	6.9	SSW 16
SE	5 SE	4 NE	3 NNE	5 NNE	3 NNE	2 CLM	0 SSW	4 SW	6 SW	9	135	5.6	SSW 12
SE	2 ENE	4 NNE	4 NE	2 SSW	6 SSW	6 SW	12 SW	10 SW	9 SW	9	168	7.0	SSW 15
SSE	5 SSE	7 SSE	9 S	6 SSW	6 SW	7 WSW	4 SW	6 SW	10 WSW	10	152	6.3	SSW 13
SS	3 SSE	5 SSE	4 SSE	3 S	4 SW	9 W	10 WSW	8 WSW	10 SW	10	153	6.4	SSW 14
W	3 SSE	3 SE	4 SE	2 S	5 SSE	3 SSW	6 SSW	5 SW	9 SW	5	153	6.4	SSW 14
SSW	6 S	6 SSW	6 SW	7 SSW	6 SSW	4 SSW	2 SSE	3 S	3 SSW	2	158	6.6	SSW 12
SE	2 SE	3 SE	2 CLM	0 N	2 ESE	2 SW	5 WSW	8 SW	8 SSW	6	101	4.2	SSW 12
SE	5 SE	6 SSE	5 SSE	5 SSW	6 SSW	8 SW	12 WSW	8 WSW	7 SW	7	158	6.6	SSW 15
SSE	6 SSE	5 SSE	6 SSE	4 SSE	3 SSE	2 ESE	2 CLM	0 SW	2 WSW	7	115	4.8	SSW 14
S	2 S	3 S	6 SSW	6 SSW	7 WSW	8 WSW	8 SW	14 WSW	10 SW	9	105	4.4	SSW 16
ENE	8 ENE	5 NNE	5 NE	6 NE	5 NE	3 NNE	2 SW	9 WSW	10 SW	9	111	4.6	SSW 12
SE	7 SSE	8 SSW	8 SSW	6 S	5 S	6 SW	9 SW	13 WSW	10 WSW	4	158	6.6	SSW 15
SE	6 SSE	5 S	5 SSE	5 SSE	6 SSW	6 SW	7 SW	10 SW	7 SW	8	133	5.5	ESE 12
SSE	3 SE	3 SSE	4 SW	8 SSW	6 SSW	7 SW	10 SW	11 SW	11 SW	13	153	6.4	SSW 16
SE	4 SE	2 NE	5 NE	3 CLM	0 SSW	6 SW	10 SW	12 SW	11 SW	11	133	5.5	SSW 17
SSE	4 SE	3 SE	3 NNE	5 N	4 NE	3 ENE	2 S	5 SW	10 SW	8	159	6.6	SW 14
SSE	8 S	8 SSE	9 SSE	8 SSW	8 SSW	8 SSW	7 SW	10 SSW	8 SSW	8	167	7.0	SSW 14
SSE	5 SE	5 SSE	5 SSE	5 SSE	7 SE	4 SSE	6 SSW	6 SSW	5 SW	7	151	6.3	ESE 13
SSW	4 SW	5 SSW	5 SSW	4 SSW	5 SSW	5 SW	9 WSW	7 SW	12 SW	10	151	6.3	SW 14
S	4 S	2 SSE	3 SE	3 SE	3 SSE	2 S	3 SSW	6 SSW	6 SW	5	114	4.8	SW 17
ESE	7 SSE	5 S	6 S	6 SSW	5 SW	7 SW	6 SW	5 WSW	4 WSW	4	120	5.0	SW 13
ESE	6 SSE	7 SSE	5 SSE	5 S	6 SW	7 SSW	6 SSW	7 SW	6 SSW	6	147	6.1	SSW 14
<hr/>													
	146	141	143	134	141	153	187	224	239	234	4082	170.0	
	4.9	4.7	4.8	4.5	4.7	5.1	6.2	7.5	6	7.8	136.3	5.7	

DIRECCION GENERAL DE AVIACION CIVIL

DEPARTAMENTO DE METEOROLOGIA AERONAUTICA
SECCION CLIMATOLOGIA

AEROPUERTO: GUAYAQUIL

MES DE: JULIO

AÑO: 1991

LISTADO MENSUAL DE DIRECCION-VELOCIDAD DEL VIENTO

MES	00	01	02	03	04	05	06	07	08	09	10	11	12	13
SW	5 SSW	6 SSW	4 SSW	3 SSW	5 SW	6 SSW	5 SSW	6 SSW	5 SSW	6 SW	4 SE	4 ENE	3 ENE	5
SW	12 SSW	8 WSW	6 SSW	5 SW	8 SW	4 SW	5 SSW	4 SSW	6 SSW	4 SSW	3 SSW	5 SSW	4 SSW	3
SW	5 SW	5 SW	4 SSW	3 SW	2 WSW	2 WSW	4 SSW	5 SSW	2 WSW	3 SW	5 SSW	2 WSW	3 SSE	3
WSW	14 SW	10 SSW	8 SSW	12 WSW	5 WSW	2 SSW	2 SSW	3 SW	3 SW	6 SSW	3 SSW	6 SSW	8 SSW	4
W	6 SW	9 SSW	6 SSW	10 SSW	7 WSW	4 WSW	5 WSW	3 SSW	3 SSW	2 SW	5 SSW	2 SSW	2 W	3
WSW	6 SW	6 SSW	7 SSW	8 SW	4 WSW	2 WSW	2 WSW	2 SSW	1 W	2 SSW	2 SSW	1 SSE	5 SSE	8
WSW	5 S	5 SSW	4 SSW	7 SSW	6 SSW	4 SSW	3 SSW	8 SSW	4 SW	4 SSW	5 S	6 SSW	3 S	4
WSW	4 SSW	4 SW	8 SSW	7 SW	3 SSW	4 SSW	6 SSW	5 SSW	7 SSW	4 SSW	2 SSE	3 SE	3 SSE	5
SW	5 SSW	8 SSW	7 SSW	6 SW	6 SSW	4 SSW	2 SSW	2 SSW	4 SSW	3 SSW	3 SSW	2 SSE	2 S	3
SW	3 SSW	9 SW	11 SW	9 SW	6 WSW	5 W	3 W	2 WSW	4 WSW	6 WSW	6 SSW	5 SSE	6 SE	5
SW	6 SW	9 SW	10 SW	10 SW	12 WSW	7 WSW	8 SW	4 SW	3 SW	6 SSW	5 SSW	4 SE	5 SSE	4
SW	6 SW	5 SW	8 SW	8 WSW	4 SW	9 WSW	5 WSW	5 WSW	5 SW	6 WSW	8 SSW	6 SWS	7 SE	6
SSW	5 SW	4 SW	6 SW	5 WSW	5 WSW	4 SW	7 SSW	3 WSW	4 WSW	4 SW	7 S	5 S	6 S	6
SW	7 SW	5 SW	7 SSW	3 SSW	3 SSW	3 SW	4 SSW	5 SSW	5 SW	7 SSW	6 SSW	5 S	5 SE	6
SW	10 SW	9 SW	6 SSW	6 SW	5 SW	5 SW	8 SW	6 SW	5 SW	6 SSW	5 SE	4 SE	5 SE	5
SW	6 SW	9 SW	11 SW	9 SW	8 SW	10 SW	8 WSW	7 SW	10 SW	8 SW	10 SW	8 SSW	7 SSW	6
SW	6 SW	6 SW	5 SSW	3 WSW	4 WSW	2 SW	3 SW	5 SW	6 SW	3 SW	5 S	4 SE	3 SSE	3
SSW	10 SW	9 SW	10 SW	3 WSW	3 W	3 WSW	2 WSW	1 W	2 S	1 SE	3 SE	4 SE	3 SSE	4
SSW	8 SW	10 SW	6 SW	4 WSW	6 WSW	2 SW	5 SW	5 WSW	5 WSW	6 WSW	5 WSW	5 SW	4 SE	4
WSW	6 WSW	5 WSW	4 SW	9 SW	8 SW	5 SW	6 WSW	3 WSW	8 SW	3 SW	7 SE	7 SE	7 SSE	6
SW	12 SW	10 WSW	10 WSW	12 WSW	7 SW	7 SW	7 WSW	7 SW	8 SW	4 W	3 S	6 SSW	4 SE	5
SSW	10 WSW	8 SW	8 SW	10 WSW	7 SW	6 W	4 WSW	2 SSW	0 SSW	8 SW	5 S	4 SSE	4 SSE	5
SW	11 SW	9 SW	11 SW	10 SW	9 WSW	6 SW	5 SW	6 WSW	5 WSW	5 WSW	5 SW	3 SE	6 SE	5
SSW	10 SW	7 SW	10 SW	5 SSW	5 SW	4 SW	4 SW	3 SW	5 WSW	6 SSW	3 SE	4 SSE	4 SE	4
SW	14 SW	12 SW	10 SW	8 SW	6 SW	8 WSW	4 WSW	2 WSW	4 SW	6 SW	4 SW	3 S	4 SSE	3
WSW	4 SW	4 WSW	8 SW	7 WSW	5 SW	4 SW	3 SW	4 WSW	3 SW	4 SSW	4 SW	5 SSW	6 SSE	6
SW	8 SW	9 SW	10 SW	10 WSW	8 SW	9 SW	8 SW	6 SW	6 SW	6 SW	4 S	3 SE	4 SE	4
W	7 SW	8 SW	8 WSW	3 SW	4 SW	6 WSW	4 WSW	4 W	2 SW	5 WSW	8 SSE	5 S	4 S	4
SW	10 SW	9 SW	5 SW	7 WSW	6 SW	7 WSW	9 W	6 WSW	5 WSW	7 SW	7 SW	6 SW	5 SW	4
SW	5 WSW	6 WSW	5 SW	5 WSW	4 WSW	4 SW	6 WSW	4 WSW	6 SW	6 WSW	7 WSW	5 SW	7 SSW	7
SW	5 WSW	5 SW	7 SW	2 SW	4 SW	6 WSW	4 W	5 W	2 W	3 NE	2 SE	2 SSE	4 SSE	5
231	228	230	209	175	154	151	133	138	150	151	132	143	145	
6.4	7.4	7.4	6.7	5.6	5	4.9	4.3	4.5	4.8	4.9	4.8	4.6	4.7	

DIRECCION GENERAL DE AVIACION CIVIL

DEPARTAMENTO DE METEOROLOGIA AERONAUTICA

SECCION CLIMATOLOGIA

AEROPUERTO: GUAYAQUIL

MES DE: JULIO

AÑO: 1991

LISTADO MENSUAL DE DIRECCION-VELOCIDAD DEL VIENTO

DIARIA

	14	15	16	17	18	19	20	21	22	23	SUMA	MEDIA	MAXIMA
NE	6 NNE	9 NNE	6 NE	6 NE	2 NE	3 NE	5 SSW	8 SSW	5 SSW	4	122	5.1	SSW 15
ESE	8 ESE	6 SE	2 S	7 SSW	10 SSW	12 SSW	7 SSW	13 WSW	6 WSW	7	157	6.5	SSW 14
ESE	4 ESE	4 S	3 SSE	2 SSW	4 SSW	7 SW	3 SSW	8 SW	10 SW	10	103	4.3	SSW 12
E	3 ESE	4 ESE	3 E	3 E	5 E	4 SE	2 SSW	6 SSW	7 SSW	8	128	5.3	SSW 17
SSE	3 NNE	2 N	3 ESE	3 SE	2 SE	6 SSW	5 SSW	6 SSW	8 SW	6	110	4.6	SSW 15
SE	7 ESE	9 SSE	4 SE	4 SSW	5 SSW	9 SSW	6 SW	12 SW	12 SSW	8	125	5.2	SSW 19
SSW	5 E	6 E	6 ENE	4 E	4 E	3 NE	3 NE	1 SSW	6 SSW	2	112	4.7	SSW 12
ENE	4 ESE	3 SSE	3 SSW	4 SSW	10 SSW	8 SSW	9 SSW	10 SSW	5 SSW	3	125	5.2	SSW 21
ES	5 ESE	4 SSW	2 SSE	3 SSW	9 SSW	7 WSW	11 SW	12 WSW	10 SW	9	135	5.6	SSW 18
SE	4 E	3 ENE	5 E	3 NE	4 NE	3 ESE	1 SSW	7 SW	7 SW	6	126	5.3	SSW 12
SE	4 SSE	3 SE	2 SSE	6 S	5 S	7 SW	8 SW	8 SW	9 SW	10	153	6.4	SSW 14
SE	6 SSE	5 S	7 SSW	4 SSW	6 SSW	7 SSW	8 SW	10 SW	8 SSW	6	154	6.4	SSW 15
SSE	6 SSE	8 SSE	8 SSE	8 SSE	8 SSE	5 SSW	6 SSW	6 SW	8 SW	10	147	6.1	SSW 15
SE	6 SSE	5 SSE	5 SSE	4 SSE	5 SSE	5 S	5 SW	9 WSW	10 WSW	8	131	5.5	SSW 17
SE	3 SSE	3 ESE	2 NNE	5 N	3 N	7 SSW	6 SW	11 SW	11 SW	10	146	6.1	SSW 13
SE	6 SSE	6 SSE	5 SSE	7 S	5 S	6 SSW	3 SSW	6 SW	6 WSW	10	178	7.4	SSW 12
SE	3 SE	3 ESE	4 ENE	5 E	3 E	2 S	3 SW	6 SW	12 SW	11	111	4.6	SSW 16
SE	3 SSE	3 SSE	4 ESE	5 SSW	8 SSW	9 SSW	10 SW	10 SW	11 SW	11	132	5.5	SSW 13
SE	6 SE	4 SE	6 SSE	5 S	6 S	5 SSE	3 SSW	5 SW	11 SW	8	133	5.5	SSW 12
SSE	6 SE	5 SSE	5 SSE	5 SSW	5 SSW	5 SW	12 SW	11 SW	14 SW	11	166	6.9	SSW 18
SE	3 SSE	3 SSE	6 S	4 S	6 S	7 SW	8 SW	9 WSW	10 SW	8	163	6.8	SSW 15
SE	6 SSE	7 SSE	6 SSE	6 SSE	4 SSE	3 SSW	5 SW	7 SW	8 SW	10	136	5.8	SSW 15
SSE	6 SE	4 SSE	3 S	5 S	5 S	8 SW	9 SW	10 SW	12 SW	10	163	6.8	SSW 18
SSE	5 SSE	4 SSE	3 S	4 SW	10 SW	7 SSW	10 SW	14 SW	13 SW	15	159	6.6	SSW 19
SSE	7 SSE	6 SSE	8 S	5 SW	9 SW	9 SW	10 SW	9 SW	8 SW	9	166	7.0	SSW 15
S	5 SE	5 SSE	5 S	6 S	4 S	4 S	3 SW	9 WSW	9 SW	9	128	5.3	SSW 15
SE	4 SE	3 SSE	5 S	5 SW	11 SW	12 SW	11 SW	13 SW	9 SW	9	177	7.4	SSW 18
S	5 SSW	6 S	6 S	6 SSW	5 SSW	6 SSW	8 SW	10 SW	10 WSW	8	143	6.0	SSW 16
SW	4 SSW	2 SSE	4 SSE	3 SW	6 SW	7 SW	4 SW	11 WSW	6 WSW	8	146	6.1	SSW 15
SW	6 SSE	4 S	5 S	5 SSW	6 SSW	7 SW	12 SW	10 WSW	8 SW	9	153	6.4	SSW 15
SSE	5 SE	5 S	6 S	3 S	3 S	9 SW	10 SW	12 WSW	3 SW	6	121	5.0	SSW 18
<hr/>													
	154	144	144	145	178	199	206	279	272	259	4365	181.3	
	5.6	4.6	4.6	4.7	5.7	6.4	6.6	9	9.8	8.4	140.4	5.3	

DIRECCION GENERAL DE AVIACION CIVIL

DEPARTAMENTO DE METEOROLOGIA AERONAUTICA
SECCION CLIMATOLOGIA

AEROPUERTO: GUATAQUIL MES DE: AGOSTO AÑO: 1991

LISTADO MENSUAL DE DIRECCION-VELOCIDAD DEL VIENTO

MES	00	01	02	03	04	05	06	07	08	09	10	11	12	13
SW	5 WSW	6 WSW	6 SW	3 WSW	4 WSW	3 SW	5 SW	2 WSW	5 W	3 S	2 SE	3 ENE	3 SSE	5
SW	8 SW	7 WSW	9 SW	12 W	6 W	6 WSW	6 W	4 WSW	6 SW	5 WSW	5 SSW	4 WSW	4 SSE	5
SW	14 SW	8 SW	8 SW	7 SW	9 SW	6 SW	6 SW	5 SW	7 SW	10 SW	11 SW	6 SSW	5 SSE	9
SW	7 SW	6 SW	7 SSW	3 SSW	4 SSW	4 SW	7 WSW	5 WSW	4 WSW	3 SE	2 SE	2 E	3 ENE	3
SW	7 WSW	5 WSW	5 SW	4 WSW	6 WSW	4 WSW	5 WSW	6 WSW	4 W	2 NW	2 SE	3 SSE	6 SSE	4
SW	10 SW	7 SW	7 SW	6 WSW	3 WSW	3 W	5 W	2 NE	2 CLM	0 SW	5 SW	5 SSE	3 SE	4
SSW	7 SSW	6 SSW	7 SW	6 WSW	8 WSW	5 WSW	6 SW	6 WSW	6 SW	6 SW	9 SW	8 SW	6 S	6
SW	7 SSW	8 SW	10 SW	10 SW	9 SW	6 SW	8 WSW	4 WSW	6 SW	7 SW	9 SW	6 SW	5 SSW	3
SW	10 SW	10 SSW	7 SW	9 WSW	9 SW	13 WSW	7 SW	5 SSW	6 SW	6 SW	4 SSE	6 SSE	5 SE	6
SW	8 SW	7 SW	6 SW	7 SW	7 SW	7 SW	8 SW	8 SW	8 SW	7 SSW	7 SW	4 S	6 SSE	6
SW	6 SW	7 WSW	7 SW	7 SW	6 W	3 WSW	4 WSW	5 SW	7 WSW	6 SSW	4 S	4 SSE	5 SW	4
SW	9 WSW	8 WSW	5 SW	7 SW	6 WSW	9 WSW	8 WSW	8 WSW	4 WSW	4 SW	7 SW	6 SW	4 SSE	6
SSW	6 SW	7 SSW	8 SW	11 WSW	6 WSW	7 SW	6 SSW	3 WSW	6 WSW	8 SW	9 SW	5 SSW	6 SSW	7
WSW	6 WSW	7 WSW	9 WSW	6 SW	8 SW	10 WSW	5 WSW	7 WSW	8 SW	6 SW	7 WSW	5 SSW	8 SSW	6
SW	3 SW	6 SW	5 SW	8 WSW	4 WSW	5 WSW	4 W	5 SW	6 SW	7 SW	9 SW	7 SW	6 SSW	4
SW	7 SW	8 WSW	4 WSW	6 SW	5 SW	4 WSW	4 WSW	8 W	6 W	6 SW	4 SW	4 SE	5 SE	6
SW	10 SW	9 SW	7 SW	7 SSW	4 SW	4 WSW	4 SW	3 SW	5 SW	4 SW	2 SE	6 SE	4 SE	4
WSW	10 SW	10 SW	8 SW	9 SW	9 SW	9 SW	5 SW	6 SW	7 SW	6 SW	8 SW	8 SW	7 SSE	6
WSW	5 SW	8 SW	8 WSW	6 WSW	4 SW	5 SSW	9 SW	8 SW	8 WSW	8 SW	12 SW	9 SW	9 SSW	7
SW	6 SW	7 SW	8 SW	10 SW	13 WSW	12 SW	7 WSW	7 WSW	6 W	7 SSW	5 SW	4 S	3 SE	5
SW	8 SSW	7 SSW	7 SW	9 WSW	5 WSW	3 SSW	4 SW	7 SW	8 WSW	5 SW	2 SW	3 SSE	5 SSE	7
SW	9 SW	13 SW	12 WSW	6 WSW	4 SW	7 WSW	7 WSW	7 SW	6 SW	6 SW	7 SSW	5 WSW	3 S	5
SW	12 SW	11 SW	8 SW	8 SW	9 WSW	5 WSW	5 WSW	5 SW	8 WSW	8 WSW	9 SSW	6 S	5 SE	6
SW	12 SW	12 WSW	8 WSW	5 WSW	5 SW	6 SSW	5 SW	7 WSW	3 SW	5 SW	5 S	3 SE	5 SE	4
SW	9 SW	11 SW	6 SW	8 SW	3 SW	2 SSW	5 WSW	5 W	6 WSW	7 SW	7 SW	6 SSW	6 SSE	8
SSW	8 SW	10 SW	10 SW	8 W	7 W	5 W	4 W	5 SW	2 SW	5 WSW	3 SW	4 SW	5 SE	6
SW	13 WSW	5 SW	9 SW	7 SW	6 WSW	7 SW	5 SW	9 WSW	5 WSW	3 SSW	3 SSE	4 SE	6 SE	6
SSW	10 WSW	7 WSW	6 W	5 W	4 WSW	3 W	4 WSW	5 W	3 W	2 WSW	2 S	3 SE	3 SE	5
SSW	7 SW	9 SW	10 SW	9 SW	8 SW	8 SW	7 W	3 WSW	4 W	4 SW	5 SSW	3 SE	4 SE	7
W	14 WS	4 WSW	4 WSW	8 WSW	8 WSW	6 WSW	3 SW	6 WSW	4 WSW	3 WSW	2 SSE	5 ESE	3 SSE	4
WSW	8 WSW	7 WSW	5 WSW	5 SW	4 SW	4 SW	5 WSW	3 SW	7 SW	6 SW	9 SW	7 SW	4 SE	6
	261	243	226	222	193	181	173	169	173	165	177	154	154	170
	8.6	7.8	7.1	7.6	6.2	5.8	5.6	5.5	5.6	5.4	5.7	5.0	5.0	5.5

DIRECCION GENERAL DE AVIACION CIVIL

DEPARTAMENTO DE METEOROLOGIA AERONAUTICA
SECCION CLIMATOLOGIA

AEROPUERTO: GUAYAQUIL

MES DE: AGOSTO

AÑO: 1991

LISTADO MENSUAL DE DIRECCION-VELOCIDAD DEL VIENTO

DIARIA

	14	15	16	17	18	19	20	21	22	23	SUMA	MEDIA	MAXIMA
SSE	3 SSE	3 S	3 SW	4 SW	6 SSW	7 SW	9 SW	11 SW	11 SW	9	123	5.1	SSW 15
SSE	3 SSE	2 SW	5 SW	6 SSW	4 SSW	6 SSW	5 SW	6 WSW	2 SSW	5	131	5.5	SSE 14
SSE	10 S	7 S	9 S	6 S	6 SSW	7 SW	9 WSW	10 SW	9 SW	9	190	7.9	SSW 17
ESE	3 E	4 SSE	5 S	5 SSW	7 SSW	5 SSW	8 SW	11 WSW	8 WSW	6	122	5.1	SSW 16
SSW	3 SSE	3 SW	3 SSW	6 SSW	5 SW	6 SSW	8 SSW	12 SW	10 SW	7	126	5.3	SSW 14
SSE	5 SE	6 SSE	6 SSE	7 SSW	5 SSW	6 SSW	4 SW	10 SW	7 SW	7	125	5.2	SSW 18
SE	8 S	7 SSE	5 SSW	5 S	5 SSW	7 SSW	6 SSW	6 SW	6 SW	7	154	6.4	SSW 13
SE	3 SE	3 CLM	0 CLM	0 N	2 NE	1 NE	2 SSW	6 SSW	7 SW	3	130	5.4	SSW 20
SE	6 SSE	6 SSE	5 SSE	5 S	6 SSW	9 SW	10 SW	11 SW	9 SW	3	179	7.5	SSW 16
SSE	5 SSE	5 SSE	5 SSW	6 SSW	5 SSW	6 SW	10 SW	8 SSW	4 SW	7	159	6.6	SSW 14
SSE	7 SSW	5 SSW	6 SW	8 SW	11 SW	8 SW	12 SW	10 SW	10 SW	10	150	6.3	SSW 14
SE	6 SSE	5 SSE	3 E	2 S	3 SSW	6 SSW	6 SW	10 SW	8 SW	9	149	6.2	SSW 15
SSW	6 SW	8 SSW	7 SW	11 SW	13 SW	12 SW	10 SW	15 SW	11 SW	8	196	8.2	SSE 15
SSW	5 SE	4 ESE	5 SSE	3 SW	8 SW	8 SW	12 SW	9 SW	9 SW	8	169	7.0	SSW 17
SW	8 SSW	7 SSW	6 SSW	7 SSW	9 SW	12 SW	12 SW	11 SSW	8 SW	9	170	7.1	SSW 16
SE	5 SE	5 SSE	5 SSW	5 SW	9 SW	7 SSW	10 SW	13 SW	9 WSW	8	153	6.4	SSW 15
SSE	7 SSE	4 SE	2 E	3 S	4 SSW	9 SW	10 SW	15 SW	12 WSW	10	149	6.2	SSW 16
SSE	5 S	7 SSE	3 SSW	10 SSW	10 SSW	12 SW	12 SW	13 SW	10 WSW	9	199	8.3	SSW 18
SSE	6 S	5 SSE	5 SE	5 S	3 SE	3 SW	9 SSW	7 SW	11 SW	11	171	7.1	SSW 17
SE	5 SSE	3 SE	3 E	3 SSW	7 SSW	10 SW	11 SW	11 SW	8 SW	8	171	7.1	SSW 19
SSE	5 SSE	6 SSE	4 SSE	6 SSW	8 SSW	8 SW	13 SW	13 SW	12 SW	13	169	7.0	SSW 13
SSE	6 SSE	8 SSE	7 SSE	7 SSW	4 SW	9 SSW	7 SSW	8 SW	12 SW	11	176	7.3	SSW 15
SE	6 SSE	7 SSE	5 S	4 S	4 SSW	9 SW	12 SW	14 WSW	16 SSW	10	192	8.0	SSW 18
ESE	5 ENE	3 S	5 S	5 SSW	8 SSW	10 SW	11 SW	12 SW	11 SW	12	167	7.0	SSW 19
SSE	5 SSE	5 SSE	6 S	5 SSW	8 SSW	8 SSW	9 SW	12 SW	12 WSW	11	174	7.3	SSW 15
SE	4 SE	4 S	5 SSE	5 SSW	7 SSW	7 WSW	11 WSW	11 WSW	8 SW	7	151	6.3	SSW 15
ESE	6 SSE	7 SSE	7 SSW	8 SW	10 SSW	6 SW	9 SW	12 SW	12 WSW	11	174	7.3	SSW 17
ESE	4 SE	3 NE	4 E	2 ESE	4 S	4 S	5 SW	7 SW	8 SW	10	112	4.7	SSW 16
SSE	6 SSE	6 SSE	7 SSW	7 SW	10 SW	10 WSW	12 SW	10 SW	10 SW	14	180	7.5	SSW 16
SSE	8 SSE	8 SSE	10 S	9 SSW	8 SW	15 SW	13 SW	11 SW	12 SW	11	177	7.4	SSW 16
SSE	5 SSE	5 SSE	5 S	4 S	5 SSW	7 SSW	8 SSW	11 SW	10 SW	9	149	6.2	SSW 13
<hr/>													
	169	161	156	169	204	240	235	326	292	283	4940	205.7	
	5.5	5.2	5.0	5.5	6.6	7.7	9.2	10.5	9.4	9.8	159.4	6.6	

DIRECCION GENERAL DE AVIACION CIVIL

DEPARTAMENTO DE METEOROLOGIA AERONAUTICA
SECCION CLIMATOLOGIA

AEROPUERTO: GUAYAQUIL MES DE: SEPTIEMBRE AÑO: 1991

LISTADO MENSUAL DE DIRECCION-VELOCIDAD DEL VIENTO

MES	00	01	02	03	04	05	06	07	08	09	10	11	12	13
SW	8 SW	7 SW	7 SW	6 SW	8 WSW	6 SW	5 SW	4 SW	4 SSW	4 SSW	4 SW	5 SW	5 SSW	4
SSE	8 SSW	6 SW	10 SW	8 SW	8 SSW	4 SSW	4 W	2 N	3 NE	1 SE	3 ESE	2 SE	4 SSE	4
SSW	8 SW	8 SW	7 W	5 W	4 SSW	4 SW	5 SW	8 WSW	5 WSW	6 SW	7 SSW	4 SW	6 SSE	7
SSE	9 SW	9 SW	8 WSW	6 WSW	3 N	2 N	2 CLM	0 SSE	1 SW	3 SSE	6 SSE	6 SSE	7 SSE	8
SE	8 WSW	9 WSW	9 SW	9 SW	10 SW	8 SW	10 SW	7 WSW	6 SW	6 SSW	4 SE	5 SSE	5 SE	5
SSE	10 SW	10 SW	7 WSW	7 WSW	5 SSW	8 NW	2 WSW	3 SSW	3 SW	4 SW	4 SW	4 SSW	5 S	4
SE	1 WSW	1 WSW	8 SW	4 SW	4 SW	4 SW	5 SW	6 SW	6 WSW	6 SW	3 SW	8 SSE	6 SE	5
SE	11 SW	11 SW	9 SW	9 SW	7 WSW	5 WSW	7 SW	7 WSW	7 SW	5 WSW	5 SSW	4 S	5 SSE	7
SSE	8 SW	9 SW	8 SW	6 SW	5 SW	8 SW	7 SW	9 SW	5 SW	8 SSW	6 SSW	7 SSW	4 SSE	7
SSE	12 SW	11 SW	6 SSW	6 SSW	5 SSW	6 WSW	7 WSW	7 SW	5 W	6 WSW	6 WSW	4 S	4 SSE	6
SE	11 SW	9 SW	9 SW	7 SW	7 SW	4 WSW	3 WSW	4 W	4 W	2 SSW	4 SE	4 SSE	5 SSE	3
SW	9 SW	10 SW	10 SW	5 SW	7 WSW	8 SW	3 SW	6 SW	1 SW	5 SW	5 SW	5 SW	5 S	4
SSE	8 SW	12 SW	8 WSW	8 WSW	4 WSW	4 SW	5 SW	5 SW	7 SW	6 SW	7 SW	7 SSE	5 S	7
SSE	10 SSW	8 SW	10 WSW	10 WSW	8 SW	5 SW	7 SW	6 SW	5 WSW	6 W	5 SSW	6 SW	4 SSE	6
SSE	5 WSW	6 WSW	5 WSW	5 WSW	4 SW	5 WSW	5 WSW	6 WSW	7 WSW	5 SW	4 SW	5 W	4 ESE	5
SE	10 WSW	8 SW	7 SW	11 SW	7 SW	8 SW	6 WSW	5 WSW	6 SW	7 SW	7 SSW	6 SW	5 SE	6
SSE	12 SW	9 SW	11 WSW	10 WSW	7 WSW	3 SW	8 SW	9 SW	6 WSW	7 SW	6 SW	4 SW	3 SSE	5
SW	12 WSW	5 WSW	5 WSW	5 WSW	4 WSW	6 W	5 W	3 W	4 SSW	4 SW	4 SW	5 SW	4 S	6
SE	4 WSW	5 WSW	4 WSW	6 WSW	5 WSW	7 SW	7 WSW	4 SW	7 SW	7 SW	4 SW	5 SE	7 SE	5
SSE	8 SW	8 SW	9 SW	8 SW	6 SW	6 SW	6 SW	5 SSW	5 SSW	2 SE	4 ESE	5 ENE	7 SE	3
SE	10 SSW	8 SSW	9 SW	8 SW	6 SSW	5 SSW	6 SSW	3 SSW	5 SSW	5 SE	4 SSE	7 S	6 SSE	6
SSE	12 SW	10 SW	9 SW	8 SW	8 SW	9 SW	8 SW	5 SW	7 SW	5 SSW	3 SW	5 SW	3 WSW	3
SSE	10 SSW	10 SW	9 SW	8 SW	8 SW	5 WSW	6 WSW	5 SW	6 SW	7 SW	5 SSW	5 SSW	4 S	6
SSE	8 SW	10 SW	9 WSW	6 WSW	5 SW	3 WSW	4 WSW	7 SW	6 SSW	3 SSW	5 SSW	5 SE	6 SSE	7
SSE	9 SW	9 SW	6 SW	8 SW	7 SW	5 W	3 WSW	5 SW	3 SSW	4 SE	3 SE	4 SE	6 SE	4
SSE	9 SW	11 SW	14 SW	10 SW	7 WSW	11 SW	10 SW	11 SW	7 SW	8 SW	12 SW	9 SW	7 SW	5
SSE	9 SW	10 SW	6 SW	9 SW	5 SW	4 SW	3 WSW	3 SW	1 E	2 ESE	3 SE	3 SSE	4 SSE	4
SSE	9 WSW	8 SW	6 WSW	5 WSW	4 WSW	4 W	3 WS	4 CLM	0 WSW	4 CLM	0 SE	6 SSE	4 SE	6
SSE	5 SW	6 WSW	6 SW	6 SW	6 WSW	5 SSW	2 SSW	3 SW	5 SW	4 SW	4 SE	5 SSE	3 SE	5
SE	9 SW	6 SW	8 SSW	6 SSW	5 SW	7 SW	7 WSW	7 SW	6 WSW	7 WSW	6 SW	9 SSE	5 SSW	3
262	251	239	216	179	169	161	159	143	147	143	161	143	156	
8.7	8.4	7.6	7.2	6.0	5.6	5.4	5.3	4.7	4.9	4.8	5.0	4.8	5.2	

DIRECCION GENERAL DE AVIACION CIVIL

DEPARTAMENTO DE METEOROLOGIA AERONAUTICA

SECCION CLIMATOLOGIA

AEROPUERTO: GUAYAQUIL

MES DE: SEPTIEMBRE

AÑO: 1991

LISTADO MENSUAL DE DIRECCION-VELOCIDAD DEL VIENTO

DIARIA

	14	15	16	17	18	19	20	21	22	23	SUMA	MEDIA	MAXIMA
SE	5 SE	6 SSE	4 SSE	4 S	3 SSW	5 SSW	9 SW	10 SW	10 SW	7	142	5.9	SW 10
SSE	6 SSE	6 SW	10 SSW	9 SSW	6 SSW	8 SW	12 SW	14 SW	10 SW	11	159	6.6	SSW 15
SSW	5 S	6 SSE	7 SSW	8 SSW	7 SSW	8 WSW	8 SW	9 SW	10 SW	8	165	6.9	SW 18
SSE	7 SSE	7 SSE	7 S	7 S	5 SW	8 SW	10 WSW	9 SW	10 SW	10	153	6.4	SSW 20
SE	3 SSE	3 SSE	4 SSE	3 SSE	3 SSW	7 SW	12 WSW	11 WSW	12 WSW	11	171	7.1	SSW 22
SSE	7 SE	6 S	7 SSE	7 SSE	8 S	6 SW	11 WSW	9 WSW	9 WSW	7	154	6.4	SSW 17
SE	5 SE	5 SSE	5 SSE	5 SSW	6 SSW	11 SSW	8 SW	10 SW	11 SW	12	135	5.8	SSW 20
SE	4 SSE	3 SSE	4 SSE	4 SSW	8 SSW	8 SSW	12 SW	9 SW	14 SW	13	179	7.5	SSW 19
SSE	7 SE	4 SE	3 SSE	2 SSE	4 S	5 SSW	7 SW	8 SW	13 SW	10	157	6.5	SSW 17
SSE	0 SE	4 SSE	4 E	4 SW	10 SSW	8 SSW	9 SW	10 SW	14 SW	11	171	7.1	SSW 20
SE	4 SSE	4 SSE	7 SW	13 SW	13 SW	14 SW	12 SW	10 WSW	9 SW	11	173	7.2	SSW 19
SW	5 SSE	5 SSE	5 S	5 SW	8 SSW	8 SW	11 SW	11 SW	9 SSW	8	153	6.4	SSW 20
SSE	7 SSE	9 SSE	8 SSW	9 SSW	7 SSW	7 SSW	9 SW	8 SW	10 SW	11	178	7.4	SSW 15
SSE	6 SSE	7 SSE	8 S	6 SSW	7 SSW	8 SSW	8 SW	10 SW	9 SW	11	177	7.4	SSW 16
SE	6 SSE	6 SSE	7 SSE	8 SSW	8 SW	11 SSW	10 SW	12 SW	11 SW	10	160	6.7	SSW 17
SE	5 SSE	6 SE	5 SSE	6 SSE	5 SSW	6 SSW	6 SW	6 SW	9 SW	15	169	7.0	SSW 16
SSE	5 SSE	6 SSE	5 SSE	8 S	6 S	6 SSW	10 SW	8 SW	11 SW	12	182	7.6	SSW 16
SW	7 S	4 SW	7 SSW	9 SW	10 SW	12 SW	10 SW	14 SW	11 WSW	5	155	6.5	SSW 16
SE	6 SSE	4 SSE	6 SSE	5 SSE	5 SW	4 SW	8 SW	11 SW	13 WSW	10	147	6.1	SSW 15
SSE	7 S	6 SSE	6 S	6 SSW	7 SSW	9 SW	8 SW	9 WSW	9 SW	8	147	6.1	SSW 15
SE	6 SSE	5 S	6 SSE	6 SSW	8 SSW	8 SW	12 SW	11 SW	11 SW	8	169	7.0	SSW 18
SSE	6 SSE	5 SSE	6 SSW	6 SSW	7 SSW	8 SW	11 SW	9 SW	11 SW	11	173	7.2	SSW 18
SSE	7 S	7 S	6 S	7 S	6 SSW	9 SW	10 WSW	9 WSW	11 SW	8	175	7.3	SSW 17
SSE	8 SSE	7 SSE	10 S	9 SSW	10 SSW	8 SW	14 SW	13 WSW	11 WSW	11	184	7.7	SSW 20
SSE	6 S	5 S	5 SSW	9 SSW	8 SSW	9 SSW	9 SSW	8 SW	11 SW	10	158	6.6	SSW 18
SSW	7 S	8 SSW	11 SSW	13 SW	12 SW	12 SSW	12 SW	9 SW	9 SW	10	231	9.6	SSW 22
SSE	6 SSE	7 SSW	12 SSW	12 SSW	10 SSW	12 SW	11 SW	13 SW	13 SW	8	170	7.1	SSW 24
SSE	7 SSE	8 SSE	8 S	7 S	7 SSW	7 SSW	7 SW	8 SW	11 WSW	9	140	5.8	SSW 22
SSE	4 SSE	5 SSE	5 SSE	7 SSW	9 SSW	8 SSW	8 SW	10 SW	11 WSW	7	142	5.9	SSW 16
SE	6 SE	5 SSE	7 S	7 SSW	7 SSW	8 SSW	10 SW	9 SW	11 SW	10	164	6.8	SSW 16
<hr/>													
	170	169	195	211	220	248	294	297	324	295	4933	205.5	
	5.7	5.6	6.5	7.0	7.3	8.3	9.8	9.9	10.8	9.8	164.3	6.8	

DIRECCION GENERAL DE AVIACION CIVIL

DEPARTAMENTO DE METEOROLOGIA AERONAUTICA
SECCION CLIMATOLOGIA

AEROPUERTO: GUAYAQUIL MES DE: OCTUBRE AÑO: 1991

LISTADO MENSUAL DE DIRECCION-VELOCIDAD DEL VIENTO

MES	00	01	02	03	04	05	06	07	08	09	10	11	12	13
N	5 SW	5 SSW	6 SW	8 SW	7 SW	6 WSW	6 WSW	6 WSW	6 SSW	6 SW	8 SW	7 SW	7 SW	7
SE	7 SW	7 WSW	7 WSW	5 SW	6 SW	6 SW	7 SW	6 SW	7 WSW	6 SSW	6 S	6 SWE	6 SE	5
WSW	5 WSW	5 WSW	6 WSW	6 SW	6 WSW	7 SW	7 WSW	7 W	1 NW	1 ESE	3 NE	2 S	3 SE	3
WSW	6 WSW	6 SW	11 WSW	9 WSW	7 WSW	4 SW	4 WSW	8 WSW	4 WSW	4 SW	3 WSW	2 WSW	3 SSE	2
SSW	6 SSW	7 SW	8 SW	8 WSW	4 CLM	0 SSW	2 CLM	0 SW	3 SW	2 SW	2 NE	2 ESE	3 SE	4
SW	5 WSW	5 WSW	4 SW	3 WSW	5 WSW	5 SW	8 WSW	3 SW	6 SW	4 WSW	7 WSW	3 W	5 SW	8
SW	8 SW	8 WSW	7 WSW	5 WSW	5 SW	6 SW	5 W	2 WSW	4 SW	3 ESE	3 ESE	3 SE	8 SE	3
SW	9 WSW	7 SW	10 SW	8 SW	7 SW	6 WSW	6 WSW	5 WSW	6 SSW	7 SSW	6 SW	8 SSE	8 SSE	6
SW	8 SW	9 SW	10 SW	6 SW	6 WSW	2 SSW	2 SSW	3 WSW	3 SW	4 SSW	5 S	5 SW	5 SSE	6
WSW	8 WSW	8 WSW	5 WSW	4 SW	8 WSW	4 SSW	3 WSW	4 SW	2 E	3 S	4 S	4 SE	7 SSE	7
WSW	6 W	5 WS	5 WSW	5 WSW	6 W	3 WSW	5 WSW	3 SW	3 SSW	2 WSW	7 WSW	5 S	6 SSE	6
WSW	5 SW	7 WSW	4 WS	4 WSW	2 CLM	0 NE	2 NE	3 CLM	0 NE	2 NE	2 E	3 SE	5 SSE	6
SW	12 WSW	9 SW	6 WSW	9 WSW	5 WSW	4 WSW	5 WSW	5 WSW	5 SW	4 SSW	5 SSW	5 SE	6 SE	6
WSW	10 SW	12 SW	7 SW	7 W	6 W	4 W	5 W	5 WSW	7 WSW	10 WSW	8 WSW	8 WSW	4 S	4
WSW	11 WSW	8 WSW	5 WS	8 WSW	7 WSW	6 WSW	5 WSW	6 WSW	5 W	3 SW	2 SE	5 ESE	4 SE	4
SW	11 SW	7 SSW	5 SSW	6 SW	4 W	5 W	4 WSW	5 W	3 WSW	4 S	2 SE	4 ESE	3 SE	4
SW	12 SW	8 SW	8 SW	6 SSW	5 SW	4 SSW	5 SSW	3 WSW	4 SSE	2 SE	2 SE	3 SE	4 SE	3
SW	12 SW	10 WSW	6 WSW	4 WSW	4 SW	3 SW	4 WSW	3 WSW	4 SSW	3 SSE	3 ESE	4 ESE	5 SE	2
SW	12 WSW	6 WSW	6 WSW	5 WSW	5 SW	2 WSW	5 SW	4 SW	6 SSW	3 S	3 ESE	3 ESE	3 ENE	5
SW	11 WSW	10 SW	6 WSW	6 SW	6 W	4 WSW	3 SW	6 WSW	6 S	4 S	4 SE	3 W	3 ESE	5
SW	8 SW	9 SW	10 WSW	6 SW	5 WSW	7 SW	8 WSW	7 WSW	8 WSW	7 WSW	7 SW	7 SW	8 SW	7
SW	6 SW	9 SW	3 WSW	9 SW	6 SSW	5 SW	6 SW	6 SW	11 SW	8 SSW	6 SE	8 SE	4 SSE	6
WSW	9 WSW	9 WSW	7 WSW	5 SW	7 W	5 WSW	8 SW	5 SW	6 SW	6 SSW	5 WSW	3 SSE	4 SE	2
W	9 SW	10 SW	10 WSW	7 WSW	7 WSW	7 SW	6 WSW	5 WSW	6 SW	6 SW	5 SSE	5 SSE	8 SSE	8
W	10 SW	8 WSW	7 SW	7 WSW	7 W	6 W	5 WSW	3 W	4 W	4 SSW	4 E	6 ESE	6 SE	4
WSW	8 SW	8 SW	8 WSW	5 WSW	6 W	4 W	2 SW	5 WSW	6 SSW	6 SW	6 SSW	6 SE	8 SSE	7
SSW	5 WSW	5 WSW	6 WSW	6 WSW	6 SSW	5 SW	5 SSW	5 SW	5 S	3 SSE	4 SE	5 SSE	4 SE	4
WSW	4 SW	4 WSW	7 W	2 SW	7 SW	3 WSW	4 WSW	5 WSW	2 CLM	0 SW	3 SE	3 SE	3 SE	2
SW	9 SW	8 SW	9 WSW	5 W	4 SW	3 SSW	3 SSW	2 SW	4 WSW	2 SE	3 SE	5 SSE	5 SE	5
SW	6 SW	2 WSW	4 WSW	4 SW	4 SW	3 SW	4 SW	7 SW	8 SW	5 SSW	5 SSE	6 SE	5 SSE	6
WSW	8 WSW	7 SW	5 WSW	4 WSW	4 SW	5 SW	5 WSW	4 NE	1 SW	5 W	4 SW	4 SSW	3 SW	4
	253	228	215	182	174	134	149	141	146	129	137	143	156	151
	8.6	7.2	6.9	5.9	5.6	4.3	4.5	4.5	4.7	4.2	4.4	4.6	5.7	4.9

DIRECCION GENERAL DE AVIACION CIVIL

DEPARTAMENTO DE METEOROLOGIA AERONAUTICA
SECCION CLIMATOLOGIA

AEROPUERTO: GUAYAQUIL

MES DE: OCTUBRE

AÑO: 1991

LISTADO MENSUAL DE DIRECCION-VELOCIDAD DEL VIENTO

DIARIA

											DIARIA		
14	15	16	17	18	19	20	21	22	23	SUMA	MEDIA	MAXIMA	
SSW	5 SW	6 SW	4 SSW	2 SSW	3 S	2 S	5 SSW	7 SSW	7 SW	6	139	5.8 SW	13
SE	5 SE	6 S	6 SW	8 SSW	8 SSW	9 WSW	10 SW	9 S	12 WSW	11	172	7.2 SW	18
SW	3 SSE	2 SSE	2 S	6 SSW	8 SW	11 WSW	10 SW	11 SW	11 WSW	10	136	5.7 SW	16
CLM	0 SE	3 SSE	4 SSE	3 SSE	4 SSE	3 SW	5 SSW	6 SW	6 SW	8	115	4.8 SW	13
SSE	5 SSE	5 SSW	6 SSW	6 SSW	5 SW	7 SW	12 SW	13 SW	13 SW	9	133	5.5 SSW	18
SSE	1 S	3 SSE	6 SW	8 SSW	8 SW	11 WSW	11 SW	11 WSW	10 WSW	6	158	6.6 SSW	15
SE	3 E	3 SSE	4 SW	12 SSW	8 SSW	10 SW	9 SW	9 SW	8 SW	9	145	6.0 SSW	17
SSE	2 SSE	9 SSW	8 SSW	7 SSW	8 SSW	7 SW	10 SW	10 SW	10 SW	12	183	7.6 SSW	17
SSE	9 SSE	7 S	6 E	7 SSW	9 S	8 SW	5 SW	10 WSW	6 WSW	0	149	6.2 SSW	19
SSE	9 SSW	11 SSW	10 S	11 SSW	11 SW	15 SW	14 WSW	12 WSW	8 SW	12	182	7.6 SSW	24
SSE	8 SSE	7 SSE	7 S	6 S	5 SSW	7 SSW	8 SSW	10 SW	9 SW	11	145	6.0 SSW	16
SSE	5 SSE	6 S	4 S	9 SSW	10 SSW	8 SW	12 WSW	6 WSW	8 WSW	8	126	5.3 SSW	16
SSE	8 SE	8 SSE	7 SSW	12 SSW	12 SSW	10 SSW	11 SW	11 SW	12 SW	12	187	7.8 SSW	17
ESE	2 SSE	2 SE	3 SE	12 SW	8 SSW	6 WSW	8 SW	9 SW	12 SW	12	182	7.6 SSW	18
ESE	4 SSE	4 SSE	4 S	6 SSW	9 SW	11 SW	14 SW	12 WSW	11 WSW	7	161	6.7 SSW	20
SW	5 S	4 SSW	7 SSW	6 SSW	10 SSW	10 SW	8 SSW	10 SW	12 SW	10	149	6.2 SSW	15
SW	5 NE	3 SSE	2 S	4 S	6 S	7 WSW	11 SW	12 SW	14 SW	14	140	5.8 SSW	20
SSE	3 SSE	4 S	5 SW	11 SSW	7 SSW	8 WSW	14 SW	16 SW	14 SW	14	161	6.7 SSW	20
ENE	5 SSE	5 E	4 SSW	6 SSW	10 SSW	10 SW	11 SW	11 SW	13 SW	14	157	6.5 SSW	19
ENE	2 S	4 SSE	2 S	5 SSW	8 SSW	10 SW	11 SW	14 WSW	10 SW	12	158	6.6 SSW	17
SSW	4 S	6 SSE	3 SW	6 SSW	6 SSW	7 SW	7 WSW	8 WSW	5 SW	9	165	6.9 SSW	18
SE	6 SE	7 SSE	8 SW	9 SSW	10 SSW	10 SW	13 SW	12 WSW	8 WSW	9	190	7.9 SSW	22
SSE	5 SSE	4 SSE	4 SSE	5 S	6 SSW	9 SW	14 SW	13 SW	10 WSW	10	156	6.5 SSW	22
SSE	8 SSE	8 S	7 SSW	8 SSW	9 SSW	10 SW	15 SW	12 SW	15 WSW	12	203	8.5 SSW	18
SSE	6 SSE	7 SSE	8 SW	10 SSW	10 SSW	12 SW	13 SW	15 SW	10 WSW	12	183	7.6 SSW	19
SSE	10 S	8 SSE	7 SSE	8 S	7 SSW	10 SW	9 SW	10 SW	9 SW	9	172	7.2 SSW	16
SSE	6 S	5 SSE	5 SSW	2 SSW	11 SW	16 SW	16 SW	15 SW	14 WSW	12	176	7.3 SSW	21
SE	5 SSE	5 SSE	5 S	6 S	4 E	6 SW	9 SW	11 SW	9 SSW	8	117	4.9 SSW	15
SSE	6 SSE	6 SSW	9 SSW	8 SSW	10 SW	13 SW	12 SW	12 SW	11 SW	10	161	6.7 SSW	20
SW	7 SW	11 SW	8 SSW	5 SSW	7 SSW	9 SW	12 SW	12 SW	10 WSW	10	160	6.7 SSW	18
SSW	3 SW	8 SW	8 WSW	8 WSW	6 SW	8 SW	7 SW	10 SW	10 SW	8	142	5.9 SSW	13
-----											4761	198.4	
155	177	173	222	243	280	326	339	317	306		149.6		
5.6	5.7	5.6	7.2	7.8	8.0	10.5	10.9	10.2	9.9				

DIRECCION GENERAL DE AVIACION CIVIL

DEPARTAMENTO DE METEOROLOGIA AERONAUTICA
SECCION CLIMATOLOGIA

AEROPUERTO: GUAYAQUIL MES DE: NOVIEMBRE AÑO: 1991

LISTADO MENSUAL DE DIRECCION-VELOCIDAD DEL VIENTO

MES	00	01	02	03	04	05	06	07	08	09	10	11	12	13
SW	9 SW	9 SW	9 SW	2 SW	6 WSW	3 N	2 N	1 W	2 SW	2 E	3 SE	6 SSE	9 SSE	8
SW	6 WSW	6 SW	6 WSW	4 WSW	6 SW	5 WSW	6 WSW	6 WSW	8 SSW	3 SSW	3 SSE	8 SSE	8 SE	6
SW	8 WSW	7 SW	7 WSW	7 WSW	3 WSW	4 SW	3 SW	4 WSW	8 N	2 N	2 E	2 E	3 E	4
S	6 SSW	6 SSW	5 SSW	5 SSW	2 SW	3 SW	2 SW	1 S	3 SSW	2 SW	2 N	3 E	3 E	3
SW	9 SW	10 SSW	8 SW	9 SW	9 SW	6 SSW	5 SSW	6 SSW	6 SW	6 SSW	8 WSW	5 S	7 ESE	10
S	10 SW	8 SSW	6 SW	12 WSW	8 WSW	10 SW	4 WSW	3 SSW	3 SW	4 SSW	7 WSW	4 SE	2 SSW	4
SW	10 SW	11 SSW	8 SW	3 SSW	4 SSW	4 WSW	4 WSW	3 WSW	7 WSW	7 SW	6 SW	3 SSE	8 SE	6
SW	7 SSW	9 SW	12 SW	5 SW	8 SW	7 SW	4 SW	2 WSW	4 SSW	3 SW	3 WSW	3 SSW	3 S	5
WSW	10 SW	4 SSW	4 WSW	5 WSW	5 SW	3 WSW	8 WSW	5 SSW	3 SW	7 SW	5 S	3 S	4 S	4
WSW	10 SW	6 SW	4 SW	3 SSW	3 SW	5 SW	3 SW	2 SW	2 SSW	2 SW	2 SSE	5 ESE	6 ESE	8
SW	10 WSW	6 SW	5 SSW	4 SW	2 SW	2 WSW	2 SW	1 SW	5 SSW	3 NNE	3 E	3 S	3 SSW	3
SW	5 SW	2 WSW	7 CLM	0 WSW	7 CLM	0 CLM	0 CLM	0 SW	8 SW	7 SSW	3 SSW	5 SW	4 SW	7
S	9 SW	7 SW	9 SW	10 SW	5 SW	4 SW	4 SW	4 SW	7 SW	8 SSW	5 SW	5 S	6 S	12
WSW	5 SW	6 WSW	10 WSW	7 WSW	5 WSW	5 WSW	6 W	10 SSW	5 SW	4 S	4 ESE	10 ESE	5 E	4
SSW	6 SSW	6 WSW	5 WSW	4 WSW	1 WSW	1 W	2 NW	2 WSW	2 NE	2 ENE	3 ESE	2 CLM	0 SE	3
SSW	8 WSW	7 WSW	8 SW	6 SW	6 WSW	3 WSW	4 WSW	3 CLM	0 NNE	2 NE	2 E	2 SSE	4 SSE	3
N	8 WSW	8 WSW	5 W	5 SW	4 SW	3 SW	3 SSW	4 SW	6 SW	6 S	3 SE	6 SE	3 SSE	4
SW	5 SW	8 WSW	6 W	5 WSW	6 SW	6 WSW	6 WSW	5 SW	7 SW	5 SW	4 SSE	5 SSE	4 E	2
SW	5 SW	7 WSW	9 WSW	6 W	6 WSW	4 WSW	6 SW	7 SW	8 SW	5 SW	5 SW	4 ESE	5 SSE	6
SW	10 SW	10 SW	8 SW	7 SW	.	4 WSW	5 WSW	5 WSW	5 SW	5 SSW	5 S	4 SE	3 SSE	6
SW	10 SW	10 SW	6 SW	7 SSW	7 SW	9 SW	6 SW	7 SW	7 SW	7 SW	6 SSW	5 S	6 SSE	5
SW	8 WSW	10 SW	10 SW	9 SW	7 SW	7 SW	7 WSW	8 SW	7 SW	5 SSE	5 SSE	5 SE	4 SSE	3
SSW	3 SSW	4 SSW	5 WSW	5 WSW	4 SW	4 WSW	6 SW	5 W	6 WSW	3 SW	3 WSW	5 SW	3 SW	4
SW	8 SW	9 SW	9 SW	8 WSW	6 SW	7 WSW	8 WSW	7 WSW	6 WSW	5 SW	3 NW	3 NE	2 ESE	1
WSW	8 SW	6 SSW	8 SW	7 WSW	7 SSW	6 SW	8 SW	8 WSW	5 SW	4 WSW	6 SW	6 SW	4 SE	5
SSW	6 WSW	6 SW	7 SSW	6 SW	6 SW	5 SSW	5 SSW	3 SW	6 SW	4 SSE	7 SE	6 SE	6 SE	5
SW	10 WSW	6 WSW	6 SW	6 SSW	4 SSW	4 SSW	3 SW	4 WSW	5 SW	4 SE	4 SE	4 SE	6 SE	5
SW	6 WSW	7 WSW	6 WSW	4 SW	2 W	2 W	3 WSW	2 SSW	4 SW	4 SSW	8 S	3 WSW	5 SSW	7
SW	11 SW	8 SW	10 SW	7 SW	6 WSW	2 WSW	1 W	1 W	2 ESE	3 ESE	4 SE	6 SSE	5 SSE	5
WSW	7 WSW	6 WSW	7 WSW	5 WSW	5 W	3 SSW	6 WSW	6 NNE	1 N	1 NE	2 E	2 SSE	3 SE	5
235	216	217	173	156	131	132	125	148	125	126	133	134	153	
8.5	7.5	7.3	5.0	5.2	4.4	4.4	4.2	4.8	4.2	4.2	4.5	4.5	5.1	

DIRECCION GENERAL DE AVIACION CIVIL

DEPARTAMENTO DE METEOROLOGIA AERONAUTICA
SECCION CLIMATOLOGIA

AEROPUERTO: GUAYAQUIL MES DE: NOVIEMBRE AÑO: 1991

LISTADO MENSUAL DE DIRECCION-VELOCIDAD DEL VIENTO

DIARIA

	14	15	16	17	18	19	20	21	22	23	SUMA	MEDIA	MAXIMA
SSE	8 SSE	7 SSE	7 SSW	8 SSW	11 SW	9 SW	10 SW	12 WSW	9 WSW	8	160	6.7	SSW 20
SSE	6 SSE	6 SSE	5 SSE	5 SSW	4 SSW	5 SSW	8 WSW	11 WSW	11 SW	11	153	6.4	SE 17
SSE	4 SSE	8 SSW	7 SSW	3 SSW	12 SSW	8 SW	11 SW	12 SW	5 SW	10	144	6.0	SSW 16
SSE	3 SSE	3 E	2 E	2 SSW	8 SSW	11 SW	11 SW	10 SW	14 SW	13	123	5.1	SSW 17
SE	10 E	6 E	5 SSW	8 SSW	8 SSW	12 SSW	12 SSW	10 SSW	10 SW	12	197	8.2	SSW 18
SE	4 E	2 SSE	1 E	1 SSW	7 SSW	10 SW	8 SW	11 SW	12 SW	13	154	6.4	SSW 20
SSE	6 SSE	3 SE	3 SSW	12 SSW	12 SSW	9 SW	8 SW	12 WSW	12 WSW	10	171	7.1	SSW 19
SE	5 SSE	9 SE	8 SSE	11 SSW	6 SSW	12 SW	12 SW	10 WSW	6 SW	4	158	6.6	SSW 15
WSW	4 SSE	12 SE	6 SSE	8 SSW	9 SSW	3 SW	10 SW	6 SW	6 SW	10	146	6.1	SSW 15
SE	8 SE	10 SSW	12 SSW	10 SSW	12 SSW	12 SSW	10 WSW	8 SW	8 SW	5	158	6.6	SSW 19
SW	3 SSW	4 SW	3 SW	4 SW	4 WSW	6 SW	5 SSW	7 SSW	7 SW	5	180	4.2	SSW 15
SSW	7 WSW	8 SSW	10 SSW	10 SW	6 SW	8 SSW	8 SW	13 WSW	9 WSW	9	143	6.0	SSW 15
S	12 SSE	19 SSW	19 SSW	17 SW	12 SW	12 SSW	13 SW	11 SW	12 WSW	5	227	9.5	SSW 23
NNE	4 NNE	6 E	2 E	5 SW	11 SSW	11 SW	12 WSW	9 SW	14 SW	9	169	7.0	SSW 21
SSE	3 SSE	4 SSE	3 SSE	4 S	8 SW	8 SSW	8 SW	8 SW	10 WSW	10	105	4.4	SSW 10
SE	3 SSE	2 E	4 SSW	8 SSW	8 SW	14 WSW	12 WSW	10 WSW	12 SW	6	137	5.7	SSW 16
ESE	4 NE	6 ENE	6 ENE	2 SSW	7 SSW	8 SW	12 SW	13 SW	10 SW	8	144	6.0	SSW 20
ESE	2 E	3 NE	3 NE	2 SW	12 SW	12 WSW	14 WSW	6 WSW	12 SW	12	152	6.3	SSW 19
SE	6 SSE	6 S	6 SSE	5 SW	11 SSW	6 SW	9 SW	11 WSW	12 SW	13	168	7.0	SSW 18
SSE	6 S	7 SSW	9 SSW	8 SW	13 WSW	12 WSW	11 WSW	8 SW	10 SW	9	176	7.3	SSW 17
SSE	5 SW	6 WSW	7 SW	6 SSW	5 SW	6 SSW	8 WSW	8 SW	8 SW	10	164	6.8	SSW 12
SE	3 SSE	5 SSE	6 SSE	8 SSW	12 SSW	12 SW	13 SW	6 WSW	9 WSW	6	175	7.3	SSW 18
SSE	4 SSE	5 SSE	7 SSW	9 SW	6 SSW	7 SSW	7 SW	7 SW	5 SSW	5	122	5.1	SSW 12
WSW	1 SE	4 SE	3 S	5 SSW	8 SSW	7 SW	9 SW	9 SW	11 SW	6	145	6.0	SSW 12
SSE	6 SSE	6 SW	8 SSW	6 SSW	7 SSW	5 SW	9 SW	10 SW	12 WSW	6	162	6.8	SSW 16
SSE	5 SE	5 SW	9 SSW	8 SSW	11 SW	13 SW	13 SW	10 WSW	9 SW	12	175	7.3	SSW 17
SSE	5 SSE	4 S	3 S	6 SW	11 SSW	10 SW	12 WSW	10 WSW	12 WSW	8	154	6.4	SSW 17
SSE	7 SE	6 SSE	5 SSE	4 SSW	8 SSW	8 SSW	7 SSW	9 SW	9 WSW	9	137	5.7	SSW 16
SSE	5 SW	7 SW	7 SW	9 SSW	10 SSW	12 SW	12 SW	14 SW	10 WSW	9	166	6.9	SSW 22
SSE	9 SSE	4 SSW	6 SW	8 SW	8 SW	9 SW	8 SW	7 WSW	9 WSW	6	135	5.6	SSW 12
	157	183	186	202	267	277	302	288	295	259	4620	192.5	
	5.3	6.2	6.3	7.2	8.3	9.2	10.1	9.8	9.8	8.6	154		

DIRECCION GENERAL DE AVIACION CIVIL

DEPARTAMENTO DE METEOROLOGIA AERONAUTICA
SECCION CLIMATOLOGIA

AEROPUERTO: GUAYAQUIL MES DE: DICIEMBRE AÑO: 1991

LISTADO MENSUAL DE DIRECCION-VELOCIDAD DEL VIENTO

MES	00	01	02	03	04	05	06	07	08	09	10	11	12	13
SW	5 SW	9 SW	7 SW	3 SSW	3 W	4 WSW	3 W	3 CLM	0 ESE	2 SSE	0 SE	4 SSE	3 SSE	3
SW	10 WSW	12 WSW	7 WSW	8 WSW	8 SW	10 SW	8 SW	8 WSW	7 WSW	6 WSW	7 WSW	7 SW	6 WSW	6
SW	3 WSW	6 SW	6 WSW	4 SSW	3 SW	3 W	2 WSW	3 SW	3 SSW	3 SSE	3 ESE	4 SSW	5 SSE	6
S	12 SW	12 SW	9 WSW	9 WSW	6 WSW	5 WSW	4 WSW	5 W	5 WSW	2 SW	5 SE	5 SE	5 SSE	5
SW	5 SW	6 WSW	9 WS	2 SW	1 WSW	4 W	1 CLM	0 SW	5 WSW	4 W	5 E	8 SSE	5 SSE	3
S	10 SW	10 SW	12 WSW	7 SW	10 WSW	6 SW	6 WSW	6 SW	6 SW	7 SW	6 SSE	2 SE	4 SE	5
SW	6 WSW	6 SW	10 SW	8 SW	8 W	6 SW	5 WSW	6 W	6 WSW	4 W	6 WS	0 SSW	4 SE	4
SW	7 SW	8 SW	8 W	6 WSW	6 WSW	6 WSW	6 W	2 NW	2 CLM	0 E	2 SE	2 SSW	6 SE	3
WSW	9 SW	7 SW	6 SW	6 SW	6 SW	5 SSW	5 SSW	2 CLM	0 SSE	2 ESE	0 E	2 SSE	4 S	3
WSW	8 SW	7 SW	9 SW	6 SSW	4 SSW	3 SSW	4 SSW	5 WSW	3 SE	2 SE	3 NNE	3 SE	2 NE	4
SW	6 SW	9 SSW	9 SSW	4 SW	7 SW	6 WSW	6 WSW	7 WSW	7 WSW	5 SSW	7 SSW	4 WSW	3 SW	5
SW	6 WSW	4 SW	5 SW	5 SW	5 SW	5 WSW	4 WSW	5 WSW	7 SW	7 SW	7 SSE	5 SE	5 SE	5
S	10 WSW	5 WSW	6 W	3 CLM	0 NW	1 WSW	1 NW	1 N	2 N	3 ENE	2 ENE	3 SE	5 ESE	3
WSW	5 SW	5 WSW	3 WSW	2 SW	2 W	2 W	2 WSW	3 WSW	3 WSW	5 NNE	3 NNE	5 NE	5 NE	5
SSW	12 SW	14 SW	7 WSW	7 SW	10 SSW	7 SW	6 SW	5 WSW	3 WSW	4 SSW	3 S	4 SSE	4 NE	4
SSW	8 SW	10 WSW	7 WSW	3 SW	5 SW	5 WSW	6 SW	2 SW	6 SW	7 SSW	6 SW	4 SW	5 S	3
W	2 SSW	6 WSW	10 W	7 WSW	7 WSW	7 WSW	5 WSW	7 W	6 WSW	3 NE	6 ENE	3 S	3 SE	6
SW	7 SW	9 WSW	12 SW	6 WSW	10 WSW	6 W	6 WSW	5 WSW	2 SSW	2 ESE	2 ENE	3 ENE	2 SE	3
SW	3 SW	10 SW	9 WSW	6 SW	5 SW	6 SW	5 WSW	6 SW	3 WSW	1 SW	3 SW	5 S	4 SSW	5
SW	8 WSW	8 WSW	6 WSW	5 WSW	5 SW	3 CLM	0 WSW	2 S	2 SW	2 S	2 SSE	3 ESE	3 NE	3
SW	3 WSW	5 WSW	6 WSW	4 SSW	3 S	1 SSW	3 SSW	2 CLM	0 CLM	0 SE	0 SE	7 SSE	5 SSE	5
SW	10 WSW	8 SW	7 WSW	4 SW	6 WSW	5 WSW	3 SW	3 SW	3 ENE	2 SE	3 SE	2 SSE	3 SSE	4
SSW	6 S	8 SSE	3 SSE	3 S	2 SSE	1 SSW	1 W	1 E	3 ENE	3 SE	3 SE	6 SSE	3 SSW	4
SW	6 SW	6 SW	8 W	6 SW	8 W	5 WSW	3 WSW	4 SW	4 SSW	3 SSE	4 SSE	3 SSE	7 SSW	6
WSW	4 SW	6 SSW	3 SSW	4 SSW	2 SE	1 E	1 E	1 CLM	0 NNE	3 ENE	3 CLM	0 SE	4 SSE	5
SSW	4 WSW	5 NW	2 CLM	0 WSW	3 N	4 NNE	3 N	5 N	4 N	5 NNE	4 N	7 NE	6 NE	6
SW	12 WSW	8 WSW	7 W	6 WSW	4 SW	3 WSW	2 CLM	0 N	2 N	2 NNE	2 CLM	0 SSE	3 SE	4
SW	6 SW	6 WSW	5 SW	3 CLM	0 CLM	0 CLM	0 NNE	2 N	4 N	4 NE	4 NNE	5 ENE	3 ENE	4
SW	6 SW	7 SW	8 SW	3 CLM	0 SW	2 CLM	0 CLM	0 WSW	5 WSW	2 SE	5 SSE	6 SW	6 ENE	8
WSW	10 WSW	5 SW	6 SSW	4 SW	7 SW	7 WSW	3 W	3 WSW	5 E	2 S	5 E	6 ESE	5 SE	4
WSW	7 WSW	6 WSW	8 WSW	7 WSW	9 W	7 WSW	5 WSW	7 WSW	6 W	8 W	3 SW	5 CLM	0 NE	3
216	233	220	151	155	136	109	111	114	105	114	123	128	137	
7.3	7.6	7.5	4.9	5.0	4.4	3.5	3.6	3.7	3.4	3.7	4.0	4.1	4.4	

DIRECCION GENERAL DE AVIACION CIVIL

DEPARTAMENTO DE METEOROLOGIA AERONAUTICA

SECCION CLIMATOLOGIA

AEROPUERTO: GUAYAQUIL

MES DE: DICIEMBRE

AÑO: 1991

LISTADO MENSUAL DE DIRECCION-VELOCIDAD DEL VIENTO

DIARIA

	14	15	16	17	18	19	20	21	22	23	SUMA	MEDIA	MAXIMA
SSE	3 SE	4 SSE	4 SW	6 S	4 S	2 SW	9 SW	10 SW	10 SW	14	115	4.8	SW 15
SSW	5 SSW	5 SW	7 SW	7 SW	6 WSW	5 WSW	4 W	4 WSW	6 WSW	7	166	6.9	WSW 14
SW	6 ESE	7 SSE	5 SW	8 SW	9 SW	10 WSW	13 WSW	12 SW	12 SW	14	150	6.3	WSW 15
SW	4 SE	3 SSE	7 SSE	7 SSW	8 SSW	8 SW	10 WSW	9 SW	12 SW	12	169	7.0	SW 16
SE	5 SE	4 SSE	4 SSW	8 SSW	9 SSW	8 SW	11 SW	12 SW	12 WSW	8	139	5.8	SW 15
SE	7 SSE	7 SSE	7 S	6 SSW	7 SW	10 SSW	9 SW	11 WSW	9 WSW	9	179	7.5	SW 15
SE	3 SSE	4 SE	3 S	4 S	6 SW	11 SW	9 WSW	9 WSW	4 WSW	8	140	5.8	WSW 15
SSW	3 SE	4 SSE	5 SSE	5 SSW	9 SW	10 SW	13 WSW	12 WSW	8 SW	6	139	5.8	SW 17
ESE	5 SSE	5 SE	3 SSE	3 SSW	12 SW	13 SW	10 WSW	15 SW	7 SW	8	138	5.8	SW 13
ENE	3 ENE	5 ENE	5 NE	3 SSW	6 SSW	8 S	7 SW	12 SW	10 SW	10	132	5.5	SW 14
SW	3 S	5 SE	5 S	5 SSE	4 SW	8 SW	7 SSW	8 WSW	6 WSW	5	141	5.9	SW 12
SE	5 ESE	5 SSW	6 SW	5 SSW	6 SSW	6 WSW	8 SW	9 S	10 WSW	7	142	5.9	SW 14
SE	3 ESE	2 SSW	5 SSW	7 SW	10 WSW	10 WSW	10 SW	8 SW	9 WSW	6	115	4.8	SW 14
NE	3 NE	7 NNE	5 NNE	5 E	2 CLM	0 SSW	2 SSW	6 SW	9 SSW	10	99	4.1	SSW 16
NE	2 ENE	3 NE	5 NE	4 ESE	3 SSW	8 SW	11 SW	8 SW	10 SW	12	156	6.5	SSW 16
SE	4 SW	6 SW	5 SSE	6 S	4 SSW	4 SW	7 SSW	5 SW	8 SW	10	136	5.7	SW 12
SE	5 SSE	5 SSE	5 S	6 S	6 SSW	7 SW	8 SW	11 WSW	9 SW	9	149	6.2	WSW 13
SE	5 SE	2 SE	3 SSW	3 SW	6 SSW	5 SSW	9 SW	10 SW	9 SW	6	133	5.5	WSW 12
SW	2 ENE	2 NE	2 S	3 SSE	4 E	3 SSW	7 SW	8 WSW	7 WSW	6	115	4.8	WSW 13
SE	2 SE	2 CLM	0 WSW	7 WSW	5 SW	4 SW	10 SW	17 SSW	13 SSW	12	124	5.2	SSW 18
SE	5 S	5 S	6 SSE	6 S	8 SSW	6 SW	10 SW	12 SW	10 SW	10	122	5.1	WSW 13
SE	4 SSE	3 SW	8 SSW	14 SSW	10 WSW	10 WSW	8 WSW	7 WSW	5 SW	3	135	5.6	SSW 14
SE	2 SE	2 SSE	6 SW	4 SSW	8 SSW	8 SW	9 SW	5 WSW	8 SW	6	105	4.4	WSW 12
SE	4 SSE	3 SE	2 SW	8 SSW	8 SW	11 W	8 W	8 WSW	7 SW	12	144	6.0	WSW 16
SSE	4 SSE	5 S	4 SW	7 WSW	11 WSW	9 WSW	9 SW	9 SW	11 WSW	6	112	4.7	WSW 15
NE	4 NE	6 E	0 N	4 SSW	7 WNW	4 SW	9 SW	15 SW	9 SW	9	125	5.2	SSW 12
SE	2 N	3 NE	2 S	2 SSE	8 SSW	2 SW	6 SW	8 SW	10 WSW	8	106	4.4	SW 14
ESE	4 SW	3 E	5 ESE	2 N	2 WNW	6 WSW	2 WSW	2 WSW	5 WSW	10	87	3.6	E 12
ESE	4 SSE	3 ENE	4 ENE	1 SW	7 SW	5 SSW	5 WSW	10 SW	9 WSW	8	114	4.8	SW 14
SSE	4 SSE	6 SSE	4 SSE	4 SSW	5 SSW	7 SSW	7 SSW	7 SW	11 SW	8	135	5.6	WSW 15
NE	4 ENE	2 ENE	2 ENE	3 ENE	2 ENE	2 ENE	2 WSW	4 WSW	7 WSW	5	114	4.8	WSW 12
<hr/>													
	119	128	134	163	202	210	249	283	272	264	4076	169.8	
	3.8	4.4	4.9	5.3	6.5	6.8	8.0	9.1	8.8	8.5	116.2		

DIRECCION GENERAL DE AVIACION CIVIL

DEPARTAMENTO DE METEOROLOGIA AERONAUTICA

SECCION CLIMATOLOGIA

AEROPUERTO: GUAYAQUIL

MES DE: ENERO

AÑO: 1992

LISTADO MENSUAL DE DIRECCION-VELOCIDAD DEL VIENTO

MES	00	01	02	03	04	05	06	07	08	09	10	11	12	13
SW	7 WSW	8 SW	8 SW	7 SW	6 SSW	8 SW	5 WSW	4 NNW	2 SSW	2 SSE	2 SSE	3 SSE	5 SE	4
SW	10 WSW	8 WSW	7 WSW	6 WSW	5 SW	3 WSW	1 NNW	2 N	3 NE	2 ENE	3 SE	3 SE	3 SE	2
SW	6 SW	10 SW	6 WSW	6 SW	7 W	2 CLM	0 N	2 N	3 NNE	3 ENE	3 NE	3 SE	2 S	3
S	6 SW	8 SW	5 W	4 N	1 W	1 CLM	0 N	2 N	2 N	2 NE	2 NE	3 NNE	4 NNE	5
SW	5 SW	4 SSW	2 WSW	4 SSW	2 SSW	2 SSW	2 SW	2 ENE	3 ENE	2 NE	1 NE	2 ENE	3 ESE	3
S	3 SW	3 SW	7 WSW	3 SW	2 SSW	3 SSW	2 W	2 CLM	0 CLM	0 NNE	3 N	5 NE	6 NNE	3
SW	3 SSW	4 SW	4 SSW	5 SSW	5 SW	6 SW	6 SSW	4 SW	5 SSW	4 WSW	5 S	3 SE	3 ESE	3
SW	2 S	1 SW	9 SSW	3 SSW	3 W	3 N	1 NNE	1 CLM	0 E	1 S	1 E	2 WSW	5 SSW	2
WSW	7 WSW	6 WSW	4 WSW	4 WSW	4 WSW	3 W	3 CLM	0 CLM	0 ENE	1 ENE	2 SE	2 SE	4 SE	4
WSW	6 WSW	9 SSW	6 SW	3 NNW	2 SSW	1 NW	1 NNW	2 N	2 ESE	2 ENE	3 ESE	4 ENE	2 ESE	2
SW	12 SW	5 SE	5 WSW	3 W	5 SW	5 SSW	5 SW	5 W	3 W	2 SE	3 SE	5 ESE	4 ESE	3
SW	7 WSW	3 SSW	4 WSW	3 SW	2 WSW	2 NNW	2 WS	2 NNW	3 NNW	3 N	3 NNE	5 ENE	3 ENE	3
S	6 SW	4 SSW	6 WSW	5 SW	5 SW	5 CLM	0 CLM	0 SSW	3 SW	3 WSW	3 SW	4 SSW	3 SSW	4
WSW	7 WSW	4 WSW	4 SW	3 SSW	3 WSW	2 NNE	2 N	3 NNE	5 N	3 NNE	4 N	5 NNE	3 ENE	3
SSW	2 WSW	6 WSW	4 SSW	4 W	1 NNW	1 WSW	3 NNE	4 ENE	5 N	2 NNE	0 NE	3 ENE	4 NE	4
SSW	3 SW	3 WSW	6 SSW	2 SW	4 SW	2 SW	2 N	3 NNE	4 NNE	3 ENE	3 NE	5 N	5 ENE	3
W	2 SW	5 SSW	6 SSW	7 SW	5 SW	5 SW	4 NNW	3 ENE	2 ENE	2 ENE	2 NNE	4 N	4 NNE	2
SW	2 WSW	8 SW	5 SW	8 WSW	6 WSW	6 W	5 WSW	3 CLM	0 NNE	3 NE	2 CLM	2 SSE	2 SSE	3
SW	8 WSW	2 CLM	0 WSW	2 W	1 NW	1 ENE	2 NE	1 NNE	3 NE	1 N	3 NE	2 NE	8 ENE	4
SW	3 SW	6 W	4 WSW	4 NNW	2 N	2 NNE	4 NNE	5 N	5 NNE	5 NNE	5 NNE	2 NNE	5 NE	4
SW	3 SSW	4 SSW	4 SW	4 NE	2 N	4 CLM	0 ENE	3 ENE	3 SSE	3 NE	3 NNE	2 ENE	5 E	2
SW	8 SSE	1 CLM	0 E	3 E	3 E	4 E	3 E	3 E	4 ESE	3 ENE	2 E	0 E	4 ENE	4
SSW	7 SW	4 W	4 WSW	6 N	4 W	2 WSW	8 WSW	4 SSW	1 S	3 NE	2 ESE	2 E	5 ESE	3
SW	4 SW	9 SW	5 WSW	5 SSW	4 SW	4 SW	4 SW	4 W	2 CLM	1 NNE	2 NNE	3 NE	3 NE	4
WSW	8 W	4 CLM	0 CLM	0 CLM	0 CLM	0 CLM	0 CLM	0 NNE	2 NNE	3 ENE	2 ESE	2 E	2 NNE	4
SSW	4 SSW	4 NW	1 SE	3 SSE	2 NE	1 E	2 E	2 E	2 NNE	2 SE	1 E	2 ENE	1 SSE	3
SW	7 W	6 WSW	4 WSW	3 WSW	3 SSW	2 W	0 W	1 N	2 NNW	2 SSW	4 ESE	1 ENE	2 ENE	4
SW	4 SW	3 SW	5 WSW	4 W	2 CLM	0 CLM	0 NNE	4 SSW	5 NNE	5 N	3 NNE	5 NE	5 NE	10
SW	7 SSW	6 SW	8 WSW	5 NE	4 NNE	2 NNE	2 ESE	3 CLM	0 SW	2 S	3 E	3 NE	3 NE	4
WSW	6 SW	8 SW	6 WSW	7 W	3 W	3 S	2 SSW	3 SSW	2 ESE	2 ENE	2 NNE	3 ENE	5 NNE	6
WSW	8 WSW	8 SW	2 SW	4 SSW	2 S	2 WSW	2 CLM	0 E	5 E	2 E	1 NNE	9 ENE	6 ENE	8
173	166	141	130	100	87	73	77	81	74	78	109	119	116	
5.6	5.4	4.5	4.2	3.2	2.8	2.4	2.5	2.6	2.6	2.5	3.1	3.5	3.6	

DIRECCION GENERAL DE AVIACION CIVIL

DEPARTAMENTO DE METEOROLOGIA AERONAUTICA
SECCION CLIMATOLOGIA

AEROPUERTO: GUAYAQUIL

MES DE: ENERO

AÑO: 1992

LISTADO MENSUAL DE DIRECCION-VELOCIDAD DEL VIENTO

DIARIA

	14	15	16	17	18	19	20	21	22	23	SUMA	MEDIA	MAXIMA
SE	2 ENE	2 SSE	3 S	4 SW	5 WSW	5 WSW	5 WSW	9 WSW	9 WSW	6	127	5.3	SSW 12
SE	3 S	3 SW	3 WSW	4 WSW	2 N	2 NW	4 SSW	5 SW	10 SW	10	99	4.1	SW 13
E	3 E	5 ESE	2 NE	5 NE	4 N	2 NE	3 WSW	4 WSW	5 SW	12	103	4.3	SW 14
NE	4 NNE	4 ESE	4 NE	3 NNE	3 NNE	3 N	3 N	2 CLM	0 SSW	4	76	3.2	SW 11
SE	3 CLM	3 NE	6 SSW	0 E	3 NE	3 N	3 N	3 NNW	4 NW	2	82	2.6	NNW 12
NE	5 NE	4 NE	5 NNE	8 SW	7 SW	6 S	3 WNW	3 W	3 W	2	83	3.5	SSW 12
SE	5 SE	3 SE	4 ESE	2 SE	2 E	4 S	7 W	4 NNW	3 W	3	95	4.0	ESE 13
E	3 S	3 SSW	3 SSE	4 SSW	3 SW	6 SSW	10 SW	4 SW	10 SW	10	90	3.8	ESE 14
SE	6 E	2 ENE	2 ENE	2 WSW	7 SW	5 SW	4 SSW	7 WSW	9 SW	11	95	4.0	SSE 16
SE	3 S	3 SSE	4 SSE	3 S	2 SW	4 SSW	5 SW	8 W	6 WSW	6	95	4.0	SW 15
SE	2 WSW	2 SSW	3 SSE	2 CLM	0 S	3 SSW	6 SW	8 SW	6 WSW	5	103	4.3	WSW 13
E	6 NNE	6 NE	6 NNE	5 NE	6 ENE	4 S	3 ESE	2 SSE	2 S	3	93	3.9	NE 13
E	3 SSE	7 SSE	7 SSE	7 SSE	5 SSE	4 SSW	9 SSW	6 SW	9 SW	7	109	4.5	SSW 12
E	3 SSE	2 NE	3 NNE	3 NNE	3 SW	4 SSW	6 SW	8 SW	10 WSW	12	100	4.2	SSW 10
NE	5 ENE	5 NNE	3 NNE	5 NE	4 NE	2 NNE	2 SW	4 WSW	3 WSW	5	81	3.4	ENE 12
NE	3 ESE	3 ENE	3 ENE	2 SSE	3 E	1 CLM	0 SSW	4 SW	4 SW	7	78	3.3	SW 13
E	2 SE	5 SE	3 NE	3 NE	2 NNE	3 ENE	1 SW	2 SW	4 WSW	5	33	3.5	SW 13
SSE	2 SE	3 SW	6 WSW	5 WSW	4 SW	4 WSW	3 WSW	5 SW	5 SW	6	98	4.1	SW 13
SSE	0 ESE	2 SW	4 S	1 SE	4 ESE	4 SE	4 S	5 SW	5 WSW	6	73	3.0	SSW 13
NE	4 NNE	4 NNE	4 ENE	4 N	4 WNW	2 SW	4 SW	6 SSW	4 SSW	4	96	4.0	NNE 7
W	4 NNW	6 W	6 SW	10 WSW	10 W	8 W	6 NNW	3 NE	2 NE	2	99	4.1	NNE 10
ESE	3 SSE	1 SSE	3 SW	7 SSW	8 SW	8 WSW	7 SW	6 WSW	4 WSW	5	94	3.9	SSW 12
SE	3 SE	4 WSW	7 WSW	3 SSE	4 SW	7 SSW	5 SW	6 WSW	7 WSW	7	106	4.5	SSW 13
NE	3 NE	1 SW	7 WSW	5 SW	2 SSW	2 ESE	3 S	4 NNE	4 N	3	88	3.7	NE 9
SE	2 SSE	2 SSE	4 S	2 NW	3 NNW	6 NW	5 NW	5 NNW	3 WNW	2	61	2.5	SSW 12
ESE	2 NE	2 SE	3 SSE	5 SSW	4 SSW	6 SW	5 WSW	8 WSW	10 WSW	8	83	3.5	SSW 12
ESE	4 E	4 SSE	4 SSE	4 SSE	6 SSE	6 SSE	4 SSW	6 WSW	7 WSW	5	91	3.8	SSW 12
SE	7 NNE	5 NE	5 NE	4 NE	3 N	3 W	6 WSW	7 SW	2 W	2	99	4.1	NNE 15
W	4 NE	5 NNE	4 NE	3 NNE	2 SE	4 SSE	2 SW	2 WSW	5 WSW	7	97	4.0	SSW 11
NE	5 NE	5 NNE	5 NNE	5 SSW	9 WSW	10 SW	7 SW	9 SW	5 W	5	126	5.3	SSW 17
NE	5 N	3 ENE	3 NNE	4 NE	3 SW	3 WSW	5 NNW	7 WSW	4 NNW	5	101	4.2	NE 12
<hr/>													
	109	109	129	124	127	134	140	162	164	177	2886		
	3.5	3.5	4.2	4.0	4.1	4.3	4.5	5.2	5.3	5.7	92.4		

DIRECCION GENERAL DE AVIACION CIVIL

DEPARTAMENTO DE METEOROLOGIA AERONAUTICA
SECCION CLIMATOLOGIA

AEROPUERTO: GUAYAQUIL MES DE: FEBRERO AÑO: 1992

LISTADO MENSUAL DE DIRECCION-VELOCIDAD DEL VIENTO

MES	00	01	02	03	04	05	06	07	08	09	10	11	12	13
SW	7 SSW	2 SW	3 SW	8 SSW	6 SW	2 S	2 E	3 S	2 SE	1 CLM	0 NE	3 SSE	3 N	4
SW	10 SW	6 WSW	6 WSW	3 CLM	0 N	1 NW	1 NE	3 ENE	3 ENE	6 ENE	4 E	2 SSE	2 SE	2
SW	6 SSW	4 S	2 SSW	3 SSW	3 E	2 SSW	3 S	3 ENE	2 SE	1 CLM	0 NE	5 WS	3 NE	3
S	6 SW	3 WSW	0 ENE	2 NNE	2 N	1 NNE	4 S	2 SE	3 E	3 NE	3 N	4 NE	3 NE	3
SW	5 NE	8 NE	1 NNE	3 NNE	2 ENE	1 WS	4 ENE	5 NE	3 NE	4 N	4 NNW	5 N	3 N	6
S	3 NNE	4 ENE	2 ENE	3 E	0 E	3 E	3 E	6 ESE	5 E	3 ENE	3 NE	4 N	6 N	5
SW	3 NE	3 N	3 SSW	3 SSW	2 SSE	3 ESE	1 WSW	1 CLM	6 CLM	5 N	4 N	4 SE	6 N	6
SW	2 SW	6 WSW	5 WSW	5 SW	2 NW	5 N	4 NNW	2 NNE	3 NE	5 NNE	5 ENE	6 ENE	2 ENE	5
WSW	7 WSW	2 NE	7 NNE	1 NE	2 NE	2 NNW	2 CLM	0 ENE	1 SE	3 SSE	4 SW	3 SW	3 SSW	1
WSW	6 SSW	3 SW	2 SE	3 SE	3 ESE	2 CLM	0 E	1 ENE	2 N	2 NW	2 NNW	4 W	2 NNE	3
SW	12 ESE	2 ESE	2 SSE	5 SE	4 SW	2 SW	5 WSW	6 NNE	2 SSW	1 SE	1 SE	4 SW	4 E	1
SW	7 NNE	8 NNE	9 NE	6 E	3 WSW	5 N	5 SW	2 N	2 N	5 N	5 NNE	6 NNE	2 N	5
S	6 WSW	1 WSW	2 NNE	3 SW	3 WSW	2 SW	3 CLM	0 N	2 N	4 NNE	3 NNE	5 NNE	2 NE	2
WSW	7 WSW	3 SSW	6 SSW	4 SSW	3 SW	6 WSW	2 NNW	1 N	2 N	2 N	3 NNE	3 NE	2 NNE	2
SSW	2 WSW	2 WSW	6 WSW	2 WSW	5 WSW	4 WSW	3 NE	5 S	1 SSW	4 W	5 SW	4 SSE	3 E	2
SSW	3 NNE	3 NE	2 NE	1 NE	1 NNE	2 ENE	3 E	2 E	3 ENE	2 E	2 NE	5 NNE	4 N	2
N	2 NE	4 ENE	2 E	1 N	1 NNE	1 NW	1 N	1 SSW	4 E	4 SSE	3 ENE	4 NE	3 NNE	4
SW	2 WSW	6 WSW	2 SE	1 CLM	0 NNW	2 NE	2 NE	2 ENE	4 ENE	2 NNE	3 NE	1 NE	4 NE	2
SW	8 WSW	5 WSW	3 WSW	6 W	4 W	2 N	3 SSW	3 SE	4 SSE	6 SSE	4 SSE	1 NE	3 E	4
SW	3 NE	3 NNE	3 NNE	2 ENE	4 ENE	3 E	3 E	3 ENE	5 NE	4 N	6 NNE	5 NE	4 NNE	6
SW	3 SSE	1 N	2 NW	1 N	1 CLM	0 ENE	6 ENE	5 NE	1 ESE	5 E	4 ENE	4 NE	2 SE	2
SW	8 W	2 SW	5 WS	5 WSW	3 SSW	7 SSE	4 SE	3 ENE	1 WSW	3 WSW	4 ENE	0 E	5 SE	3
SSW	7 SW	4 WSW	6 SSW	5 SE	5 SSE	7 SSE	5 SSE	5 SE	2 E	1 SSE	1 E	3 ESE	3 ESE	2
SW	4 NE	3 NE	2 NNE	2 NW	3 NNW	1 WSW	1 N	2 WWS	3 NW	2 SE	2 NE	2 ENE	6 NE	3
WSW	8 NNW	2 NNW	1 CLM	2 NNW	2 NNE	4 NNW	1 N	1 ENE	4 ENE	3 S	3 ENE	6 NE	5 NNE	5
SSW	4 NNE	3 WSW	1 NNE	3 N	1 N	3 N	2 N	2 S	3 SSE	3 S	2 NE	2 NE	4 ENE	3
SW	7 NNE	1 NNE	3 E	3 SE	1 ESE	2 ESE	2 ENE	2 ESE	2 SSE	2 NNE	6 NNE	3 NE	5 NE	5
SW	4 S	1 SSW	2 WSW	5 NE	2 NNW	2 SW	2 CLM	0 CLM	0 SSE	6 S	3 SSW	3 SSE	3 ESE	3
SW	7 WSW	3 WSW	1 WSW	1 CLM	3 S	1 SE	1 S	7 S	3 SSW	3 W	5 WSW	3 NE	1 NE	6
159	98	91	92	71	76	76	76	76	95	94	104	98	100	
5.3	2.8	2.6	2.6	2.4	2.7	2.7	2.7	2.7	3.3	3.3	3.7	3.4	3.6	

DIRECCION GENERAL DE AVIACION CIVIL

DEPARTAMENTO DE METEOROLOGIA AERONAUTICA
SECCION CLIMATOLOGIA

AEROPUERTO: GUAYAQUIL

MES DE: FEBRERO

AÑO: 1992

LISTADO MENSUAL DE DIRECCION-VELOCIDAD DEL VIENTO

DIARIA

	14	15	16	17	18	19	20	21	22	23	SUMA	MEDIA	MAXIMA
SE	3 NNE	3 NE	5 NE	4 NE	3 CLM	0 WSW	1 SSW	4 SW	6 W	5	80	3.3	SSW 12
SE	2 ENE	2 SE	3 SE	3 NW	7 NNW	7 NW	2 WSW	3 S	2 SSW	4	84	3.5	NW 16
E	5 NNE	3 NNE	2 NNW	3 NNW	4 NNW	2 W	4 W	1 S	2 NNW	1	67	2.8	WSW 17
NE	5 ENE	5 NE	5 NE	5 E	2 W	8 W	8 SW	3 WSW	2 NW	2	84	3.5	WSW 14
SE	4 NNE	4 NE	4 WSW	3 SSE	2 SE	3 ENE	4 NE	4 NE	3 NE	2	89	3.7	WSW 12
NE	5 NNE	7 NNE	6 NNE	6 N	5 NW	5 NW	3 NW	2 N	1 NNW	1	91	3.8	SW 15
SE	4 NE	4 NNE	3 NE	1 W	5 S	4 S	8 SSW	4 WSW	4 WSW	6	93	3.9	S 16
E	6 SSE	4 SSE	4 ESE	3 SW	7 W	4 W	3 NNW	5 W	3 WSW	2	98	4.1	ESE 10
SE	6 NNE	4 NNE	3 NE	3 NNE	4 NE	2 ESE	2 SE	3 SSW	4 SW	5	74	3.1	SSW 15
SE	5 SW	5 NNE	3 NE	1 SSW	10 SW	6 SW	8 SSW	6 SW	5 WSW	4	88	3.7	SSW 23
NE	5 SSE	3 NE	2 N	5 W	6 SSW	4 NNW	2 NNW	1 N	5 N	5	89	3.7	NNE 11
E	2 S	4 SE	4 ENE	4 W	7 W	6 NNW	4 NW	2 ENE	2 NW	2	107	4.5	E 13
E	5 ENE	3 NE	2 NE	3 NE	2 N	1 CLM	0 SSW	3 SW	6 SW	6	67	2.8	SW 6
E	5 ESE	3 SSE	3 SSE	3 SSE	3 SW	7 WSW	6 W	3 SW	5 WSW	6	90	3.8	SW 2
NE	2 N	3 N	3 N	2 N	2 N	3 E	2 E	3 SE	2 CLM	0	70	2.9	SSW 8
NE	2 ESE	4 N	4 NNE	5 ENE	4 NE	4 NNE	2 N	1 WSW	2 SSW	2	65	2.7	ENE 6
E	2 NNW	2 N	2 NW	4 N	2 NE	2 ESE	1 S	2 S	2 SW	4	59	2.4	SE 6
SSW	3 NNE	4 NE	3 E	3 E	2 E	1 W	1 SW	2 SSW	3 SSW	3	56	2.4	ENE 9
SSW	2 N	4 NE	3 NNE	3 NNW	1 NW	5 NW	8 NNW	5 NW	4 NNW	4	95	4.0	SW 8
ENE	1 NE	7 NNE	6 NE	4 SW	7 WSW	4 W	8 WSW	5 NNW	8 NNW	4	108	4.5	NNW 12
NE	2 ESE	2 NNW	6 ESE	3 S	2 S	3 WSW	5 SW	5 SW	4 WSW	3	72	3.0	SSW 7
ENE	4 NNE	8 SW	7 SW	8 SSW	7 W	7 NW	6 W	2 NW	1 N	2	105	4.4	SW 8
SE	2 N	4 NNE	3 NE	1 W	3 NNW	5 NE	3 N	3 NW	3 NW	3	86	3.6	WSW 13
NE	2 ENE	3 NNE	1 WSW	6 WSW	8 N	4 CLM	0 NE	3 NNW	3 NW	2	68	2.8	SW 8
SE	4 NE	4 ENE	4 S	3 W	4 NNW	6 NW	6 NW	7 NW	6 NNW	3	94	3.9	WSW 12
NE	5 NNE	5 NE	4 ENE	5 ENE	2 NNW	8 NW	6 NW	6 NNW	5 NNW	4	86	3.6	WSW 13
NNE	6 NE	4 ENE	3 NE	4 ENE	3 ESE	3 SE	4 E	1 NNW	11 NNW	4	87	3.6	NE 17
SE	3 SE	2 SE	3 SE	3 WSW	6 WSW	8 W	5 SW	2 SW	4 W	2	74	3.1	SE 13
NNW	4 ESE	2 WSW	5 NNE	5 ENE	3 NNE	4 N	4 NW	2 CLM	0 CLM	0	74	3.1	ESE 17

	104	112	106	108	123	126	116	93	108	91	2277	100.0	
	3.7	3.9	3.7	3.7	4.2	4.2	4.0	3.7	3.7	3.2	77.8		