

T  
6.28.54  
G.N.A.  
C.2



**Escuela Superior Politécnica del Litoral**  
**Facultad de Ingeniería en Mecánica y Ciencias de la**  
**Producción**

**”Diseño Mecánico de un Filtro de**  
**Mangas Tipo Pulse Jet para Partículas**  
**Minerales de Origen Industrial“**

**TESIS DE GRADO**

**Previa a la Obtención del Título de:**  
**INGENIERO MECANICO**

**Presentada por:**  
**Melo Patricio Granja Serrano**

**Guayaquil - Ecuador**

**Año - 2001**



## DEDICATORIA.

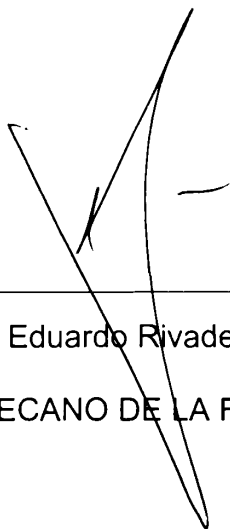
Al ser que ilumina mis pensamientos, Dios; a la persona que me enseñó lo que era el sacrificio de estudiar, mi Madre; a la persona que con su ejemplo y sabiduría siempre está presente, mi Padre; a las personas más tiernas y comprensibles, mis Hermanos; a mi querida familia por su apoyo incondicional, a mis compañeros y a mi País.



## **AGRADECIMIENTO.**

A todas las personas que de una u otra manera colaboraron en el desarrollo de este trabajo y de manera especial al Dr. Alfredo Barriga e Ing. Germán Peralta por su invaluable ayuda.

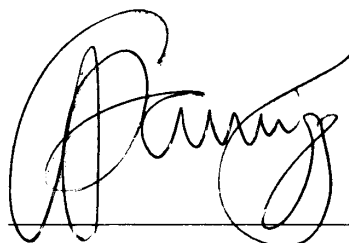
## TRIBUNAL DE GRADUACIÓN.



---

Ing. Eduardo Rivadeneira P.

DECANO DE LA FIMCP



---

Dr. Alfredo Barriga R.


DIRECTOR DE TESIS



---

Ing. Francisco Andrade S.

Vocal.



---

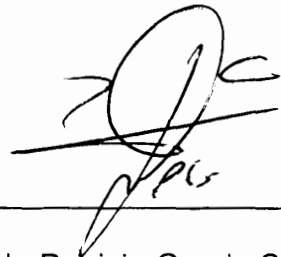
Ing. Edmundo Villacís M.

Vocal.

## DECLARACIÓN EXPRESA.

“La responsabilidad del contenido de esta Tesis de Grado, me corresponde exclusivamente; y el patrimonio intelectual de la misma a la Escuela Superior Politécnica del Litoral”

(Reglamento de Graduación de la ESPOL).

A handwritten signature in black ink, consisting of a large, stylized 'M' and 'G' followed by 'Serrano'. The signature is written over a horizontal line.

Melo Patricio Granja Serrano.

## RESUMEN.

Como parte de un Proyecto Global de Tópico, el presente trabajo consistirá en la determinación de características mecánicas para la construcción de un Filtro de cierto tipo de partículas minerales, que puede ser utilizado industrialmente, es decir, su respectivo diseño.

Para desarrollar esta tecnología se recurrirá a pruebas y análisis de diferentes variables y parámetros importantes de diseño tales como la temperatura de trabajo, caída de presión, humedad, mantenimiento mecánico, eficiencia de filtración, durabilidad, automatización, funcionalidad, entre otros. Cabe señalar que será necesaria adicionalmente la interacción de información Fluidodinámica del sistema, que pertenece al presente Proyecto de Tópico. De igual manera se aplicarán principios Estáticos, Dinámicos, de Ciencias de Materiales, Estructurales, Neumáticos y de Control Automático del Sistema para la obtención de Calidad que se requiere en dicho diseño.

Finalmente, se analizarán resultados globales del sistema con el objetivo futuro de poner en práctica la realización en el mercado nacional del presente Proyecto.



# ÍNDICE GENERAL

	Pág.
RESUMEN.....	II
ÍNDICE GENERAL.....	III
ABREVIATURAS.....	IV
SIMBOLOGÍA.....	V
ÍNDICE DE TABLAS.....	VI
ÍNDICE DE FIGURAS.....	VII
ÍNDICE DE PLANOS.....	VIII
INTRODUCCIÓN.....	1
I. CONTROL DE LA CONTAMINACIÓN INDUSTRIAL.....	3
1.1 Fundamentos técnicos para el Control de la Contaminación Industrial del aire.....	4
1.2 Modelos del control de la contaminación industrial del aire.....	6
1.3 Utilización del modelo como un medio de recuperación de materia prima y producto terminado.....	53
II. PLANTEAMIENTO DEL PROBLEMA.....	59
2.1 Identificación de necesidades.....	59
2.2 Análisis del problema.....	62
2.3 Posibles soluciones.....	65

2.4 Elección de la Solución.....	67
<b>III. DISEÑO Y ANÁLISIS DEL SISTEMA.....</b>	<b>68</b>
3.1 Parámetros de Diseño.....	68
3.2 Diseño de Forma.....	77
3.3 Dimensionamiento del Sistema.....	82
3.3.1 Características funcionales del sistema.....	82
3.3.2 Dimensionamiento Preliminar.....	83
3.4 Diseño de la Máquina.....	90
3.4.1 Materiales de Construcción.....	90
3.4.2 Diseño de la Estructura.....	91
3.4.2.1 Diseño del Cuerpo Principal.....	92
3.4.2.2 Diseño del Colector de Partículas.....	96
3.4.2.3 Diseño de la Estructura base.....	100
3.4.3 Diseño y Selección del Sistema de Mangas.....	106
3.4.3.1 Diseño del Portamangas.....	106
3.4.3.2 Diseño de la Canastilla.....	108
3.4.3.3 Selección de la Tobera de Admisión.....	112
3.4.3.4 Selección del Textil.....	114
3.4.4 Selección del Sistema de Succión.....	125
3.4.5 Diseño del Sistema Automático Pulse Jet.....	131
3.4.6 Diseño y Selección de Elementos Mecánicos.....	143



3.5 Análisis Mecánico del Sistema.....	145
3.6 Resultados Obtenidos.....	147
IV. ANÁLISIS DE RESULTADOS.....	151
V. ANÁLISIS DE COSTOS.....	153
CONCLUSIÓN Y RECOMENDACIONES.....	164
APÉNDICES.	
BIBLIOGRAFÍA.	

## ABREVIATURAS.

db	Decibel.
ft	Pie.
g/m <sup>3</sup>	Gramo por metro cúbico.
gr/ft <sup>3</sup>	Grano por pie cúbico.
hz	Hertz.
Kg	Kilogramo.
Kpa	Kilopascal.
m	Metro.
m/s	Metro por segundo.
m <sup>3</sup> /s	Metro cúbico por segundo
Mw	Megawatts.
Mpa	Megapascal.
mm	Milímetro.
μ	Micrómetro
min	Minuto.
NO	Nomex.
Pa	Pascal.
PE	Poliéster.
PM	Material Particulado.
Pm	Presión neumática de electroválvula.
Pn	Presión de salida de tobera.
PP	Polipropileno.
psig	Libras por pie cuadrado manométricas.
pulg	Pulgada.
rpm	Revoluciones por minuto.
s	Segundo.
Te	Tiempo de energización.
Ton	Tonelada
TF	Teflón.



## SIMBOLOGÍA

a	Área
A	Factor del material.
An	Área neta de filtración.
B	Factor de aplicación.
° C	Grados Centígrados.
D	Diámetro de la partícula.
E	Módulo de elasticidad del acero.
°F	Grados Fahrenheit.
G	Módulo de Rigidez del acero.
I, Ix	Inercia.
Ke	Valor interpolado del filtro limpio.
Ks	Pendiente.
L	Concentración.
m	Metro.
M	Momento.
N <sub>manga</sub>	Número de mangas
Pj	Presión de pulso
P1	Presión del gas de entrada al compresor.
P2	Presión del gas de salida al compresor.
Q	Caudal
S	Arrastre.
tf	Tiempo de filtración.
tl	Tiempo de limpieza.
T	Temperatura.
V, Vf	Velocidad de filtración.
W	Densidad del área de polvo.
Wc	Potencia del compresor.
Ymax	Deflexión máxima.
$\Delta P$	Caída de Presión total.
$\Delta P_f$	Caída de Presión a través de la tela limpia.
$\Delta P_p$	Caída de presión a través del paste de polvo.
$\Delta P_s$	Caída de presión a través de la estructura.
$\sigma'$	Esfuerzo (Von Misses).
$\sigma_c$	Esfuerzo circunferencial.
$\sigma_t$	Esfuerzo de trabajo.
$\sigma_{tmax}$	Esfuerzo tangencial máximo.
$\tau_{cmax}$	Esfuerzo cortante máximo.
$\sigma_l$	Esfuerzo longitudinal.
$\theta$	Rapidez acción del pulso.

## ÍNDICE DE TABLAS.

	Pág.
Tabla I. Aplicaciones Industriales Típicas de los Filtros de manga Pulse Jet.....	10
Tabla II. Aplicaciones Industriales Típicas de los Filtros de Cartucho limpiados por Chorro Pulsante.....	23
Tabla III. Aplicaciones Industriales Típicas de Filtros de mangas de Aire Reverso.....	33
Tabla IV. Aplicaciones Industriales Típicas de los Filtros de Mangas Shaker.....	43
TABLA V. Distribución de tamaño de partícula típica a la entrada Horno de Clinker. ....	60
Tabla VI. Control de Contaminación en Procesos Industriales.....	62
Tabla VII. Equipos de Control de Contaminación Industrial.....	65
Tabla VIII. Características de partículas y disposiciones.....	66
TABLA IX. Matriz de Decisión.....	67
TABLA X. Factores para la determinación de la Relación Gas Tela.....	76
TABLA XI. Relaciones Gas Tela Teóricas (Típicas) para diferentes partículas. ....	77
TABLA XII. Comportamiento del filtro experimental.....	86
TABLA XIII. Algunos Aceros al Carbono Utilizados.....	91
TABLA XIV. Características de Medios Filtrantes (Selección).....	124
Tabla XV. Precios Típicos de mangas ( $\$/m^2$ ).....	155
Tabla XVI. Factores de Costo de Capital para los Filtros de Tejido.....	158

# ÍNDICE DE FIGURAS.

	Pág.
FIGURA 1.1	Operación típica de un filtro de mangas.....5
FIGURA 1.2	Formación del pastel de polvo sobre la manga.....6
FIGURA 1.3	Filtro de mangas Pulse Jet.....13
FIGURA 1.4	Onda de choque generada por el sistema Pulse Jet.....17
FIGURA 1.5	Filtro de mangas de aire reverso en un proceso industrial.....34
FIGURA 1.6	Aplicación de un filtro de mangas de aire reverso.....35
FIGURA 1.7	Sistema de flujos en un filtro de mangas de aire reverso.....39
FIGURA 1.8	Filtro de mangas Shaker.....45
FIGURA 1.9	Bocinas utilizadas en filtros de mangas sónicos.....52
FIGURA 1.10	Filtro de mangas como sistema captador de polvos.....53
FIGURA 1.11	Proceso de Fabricación del Cemento Pórtland.....56
FIGURA 3.1	Funcionamiento del sistema de limpieza Pulse Jet. ....69
FIGURA 3.2	Esquema de Filtración.....78
FIGURA 3.3	Diseño de Forma del Baghouse.....81
FIGURA 3.4	Comportamiento experimental del filtro.....87
FIGURA 3.5	Punto experimental óptimo de operación.....88
FIGURA 3.6	Configuración de mangas seleccionada.....89
FIGURA 3.7.	Idealización del cuerpo principal como tanque.....94
FIGURA 3.8	Idealización de esfuerzos en una sección del tanque.....95
FIGURA 3.9	Configuración del Colector de Partículas. ....98
FIGURA 3.10	Carga aplicada a una placa del Colector.....99
FIGURA 3.11	Idealización de la placa como viga.....99
FIGURA 3.12	Configuración de columnas (estructura base).....102
FIGURA 3.13	Viga utilizada en conformación de tolva.....104
FIGURA 3.14	Portamangas.....107
FIGURA 3.15	Viga utilizada en el portamangas.....108
FIGURA 3.16	Sección de área de la canastilla.....109
FIGURA 3.17	Idealización de canastilla como viga empotrada en un extremo.....110
FIGURA 3.18	Idealización canastilla como viga simplemente apoyada...111
FIGURA 3.19	Configuraciones de canastillas.....112
FIGURA 3.20	Construcción de un filtro de tejido. ....116
FIGURA 3.21	Construcción del Medio Filtrante Felpa (Felt).....118
FIGURA 3.22	Áreas de funcionamiento de Ventiladores Centrifugos.....128
FIGURA 3.23	Curva de funcionamiento del Ventilador Modelo GFB004010.....129
FIGURA 3.24	Curva de funcionamiento del Ventilador Modelo GFB004510.....129
FIGURA 3.25	Curva de funcionamiento del Ventilador Modelo

	GFB005010.....	130
FIGURA 3.26	Ventilador Centrífugo Seleccionado.....	131
FIGURA 3.27	Esquema de sistema de Control de lazo abierto.....	133
FIGURA 3.28	Esquema de sistema de Control de lazo cerrado.....	133
FIGURA 3.29	Proporciones de relación de Presiones y tiempos de acción de la válvula solenoide.....	135
FIGURA 3.30	Diagramas de selección de válvulas solenoide.....	136
FIGURA 3.31	Válvula Solenoide modelo VXF2150-06-1-G.....	139
FIGURA 3.32	Controlador Modelo VXFC-05-1 Marca SMC.....	140
FIGURA 3.33	Designación de radios del tanque.....	141
FIGURA 3.34	Idealización de esfuerzos en el tanque.....	141
FIGURA 4.1	Filtro de mangas Pulse Jet.....	151
FIGURA 5.1	Costo de Filtros de Mangas Pulse Jet.....	154

## ÍNDICE DE PLANOS.

- Plano 0. Conjunto.
- Plano 1. Estructura del Cuerpo Principal.
- Plano 2. Portamangas.
- Plano 3. Soporte de Mangas.
- Plano 4. Tobera.
- Plano 5. Canastilla.
- Plano 6. Tanque Estabilizador de Presión.
- Plano 7. Inyectores.
- Plano 8. Tapa frontal Cuerpo Principal.
- Plano 9. Tapa lateral Cuerpo Principal.
- Plano 10. Tapa Superior Lateral.
- Plano 11. Tapa Superior Lateral Posterior.
- Plano 12. Tapa Superior Frontal de Salida.
- Plano 13. Tapa Superior Frontal.
- Plano 14. Tapa Superior.
- Plano 15. Seguro de Mangas.
- Plano 16. Tolva.

## INTRODUCCIÓN.

El presente trabajo trata sobre el diseño mecánico de un colector de polvos para cierto tipo de partículas cuyas características dependen del proceso industrial tratado, orientando el estudio a material particulado proveniente del procesamiento del cemento.

Primeramente se realizará una descripción técnica de las características de las diferentes variedades de filtros de mangas (Baghouse), y en particular del tipo Pulse jet, de tal manera que, el lector pueda diferenciarlos con respecto a la utilidad que representa el sistema automático, como un medio de recuperación de materia prima y producto terminado en cualquier proceso industrial continuo.

Para poseer un enfoque claro del diseño del sistema, se recurrirá a utilizar datos reales del proceso de fabricación de clinker (obtención del cemento), que permitirá determinar (mediante un estudio investigativo con sus respectivos cálculos y análisis) exactamente el filtro necesario para ese caso puntual, detallando todas sus características mecánicas de construcción, montaje y puesta en marcha.





Con un estudio total de costos se culminará finalmente con el diseño de nuestro Baghouse. Cabe finalmente expresar que al ser este trabajo parte constitutiva de un Tópico Global de Graduación, el mismo ha sido realizado como un aporte científico a nuestro País, que necesita de Ingenieros Mecánicos Investigadores e Innovadores de calidad, y para demostrar que nuestra iniciativa está a la altura de los más grandes intereses de la ciencia a escala mundial.

# **CAPITULO I.**

## **CONTROL DE LA CONTAMINACIÓN INDUSTRIAL.**

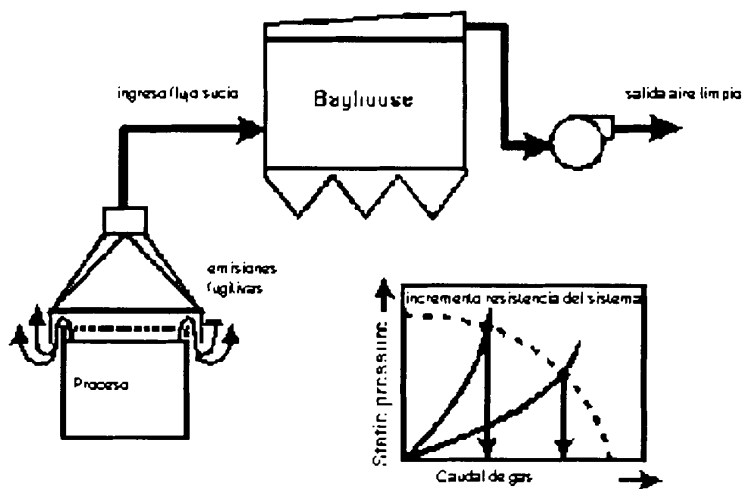
Desde un punto de vista eficiente, todo proceso industrial en nuestro tiempo necesita de la optimización de recursos, de tal manera que proporcione una productividad sostenida enfocando todos los esfuerzos al mantenimiento de un medio ambiente controlado de polución, dentro de parámetros permisibles recomendados (por ejemplo, por la United States Environmental Protection Agency, EPA).

Para nuestro estudio, el Control de la Contaminación Industrial del Aire tendrá un enfoque de aplicación exclusivamente para filtros de mangas (baghouse), por lo que será necesario detallar los fundamentos físicos que proporcionan dicho control, su categorización y utilidad eficiente de recuperación de materia particulada sin alterar sus propiedades mecánicas y químicas, y que dichos filtros puedan formar parte de un sistema global de Control con la utilización adicional de elementos tales como Impactadores Gravitacionales, Ciclones o Precipitadores Electrostáticos (su contendor técnico).

## 1.1 Fundamentos técnicos para el Control de la Contaminación Industrial del aire.

Una unidad de filtro de tejido consiste de uno o más compartimientos aislados conteniendo filas de bolsas (mangas) de tejido. El flujo de gas sucio viaja en dirección perpendicular a la superficie del medio filtrante por lo que las partículas son retenidas en el mismo, y solo atraviesa el aire limpio que es liberado a la atmósfera. El filtro se opera cíclicamente en el que se alterna periodos relativamente largos de filtración y cortos de limpieza. Durante la limpieza, el polvo que ha aumentado en cantidad, está alejado de la superficie del tejido y viaja hacia un depósito para la disposición subsiguiente. Los filtros de tejido retienen partículas de tamaños que van desde el submicrón a varios cientos de micras de diámetro a eficiencias generalmente superiores del 99%. La capa de polvo (pastel o cake) retenida en el tejido es principalmente responsable para tan alta eficacia. y es una barrera con poros tortuosos que entrapan partículas entre sí. Las temperaturas normales máximas de operación se encuentran por alrededor de 260°C y la mayoría de la energía requerida por el sistema es utilizada para vencer la caída de presión ocasionada en las bolsas (el sistema de succión) con su respectiva limpieza; valores típicos de caída de presión se encuentran en el rango de aproximadamente 127 a 508 milímetros de columna de

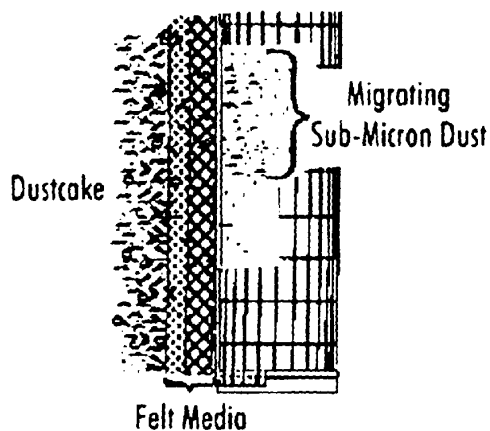
agua. Se usan filtros de tejido cuando se requiere alta eficacia de colección y sus limitaciones son impuestas por características del gas (temperatura y corrosividad), características de la partícula (físicas y químicas) y funcionamiento, por lo que se recurre a un diseño económico en lo posible.



**FIGURA 1.1.** Operación típica de un filtro de mangas.

Las variables importantes de diseño incluyen características de la partícula, características de gas, y propiedades del tejido, pero los parámetros de diseño más importantes son la relación aire tela (la cantidad de gas (caudal) que penetra un metro de tejido) y la caída de presión. La característica que distingue a los filtros es la habilidad de renovar la superficie de filtración limpiándola periódicamente, siendo estas típicamente hechas de fibras enmarañadas y montadas en

marcos de apoyo, permitiendo una amplia gama de concentraciones de polvo. Otro tipo de filtro de tejido desarrollado en los años setenta es el filtro reforzado electrostáticamente, que probados en plantas piloto han mostrado substancialmente caídas de presión más bajas que los diseños convencionales, y además, algunos análisis de costos han mostrado niveles bajos de gastos de mantenimiento.



**FIGURA 1.2.** Formación del pastel de polvo sobre la manga.

## 1.2 Modelos del Control de la Contaminación Industrial del Aire.

Los sistemas Baghouse tienen aplicaciones puntuales que dependen de la tecnología utilizada para su diseño, por lo que es necesario clasificarlos de cierta manera. En nuestro caso se ha recurrido al criterio

del mecanismo de limpieza de las bolsas (medios de filtración), reconociendo además que en otros casos, estos pudieran ser clasificados por el tipo de presión de flujo ejercida en su interior (positiva o negativa) y la cantidad del flujo de gas (pequeño, mediano y grande).

Clasificación según método de limpieza del medio filtrante:

- Sistema de Filtración Pulse jet.
- Sistema de Filtración de Cartucho.
- Sistema de Filtración de Aire Reverso.
- Sistema de Filtración Shaker.
- Sistema de Filtración HEPA.
- Sistema de Filtración Sónico.

### ***Sistema de Filtración Pulse Jet.***

*a. Nombre de la Tecnología:* Filtro de Tela (Casa de Bolsas o baghouse) con método de limpieza por Chorro Pulsante (Pulse Jet).

*b. Tipo de Tecnología:* Dispositivo de Control (Captura y Disposición).

*c. Contaminantes Aplicables:* Materia Particulada (PM) de diámetro aerodinámico menor o igual a 10 micras ( $10^{-6}$  m) (PM) y contaminantes peligrosos del aire presentes, tal como la mayoría de los metales (siendo el mercurio la excepción notable, ya que una cantidad importante de las emisiones se hallan en forma de vapor elemental).

*d. Límites de Emisión Alcanzables:* Las eficiencias típicas de diseño en equipos nuevos son entre el 99 y el 99,9%. Los equipos viejos existentes tienen un rango de eficiencias de operación reales entre el 95 y el 99,9%. Varios factores determinan la eficiencia de colección de los filtros de tela que incluyen la velocidad de filtración de gas, las características de las partículas, las características de la tela y el mecanismo de limpieza. En general, la eficiencia de recolección aumenta a mayores velocidades de filtración y tamaño de las partículas.

Para una combinación dada de polvo y de diseño del filtro, la concentración de partículas a la salida del filtro de tela es casi constante, mientras que es más probable que la eficiencia global varíe con la carga de partículas, por esta razón los filtros de tela pueden considerarse como equipos con concentración constante a la salida y no como equipos de eficiencia constante. La concentración constante a la salida, se obtiene debido a que, en cualquier momento dado, parte de los filtros de tela

están siendo limpiados. Como resultado de los mecanismos de limpieza utilizados en los filtros de tela, su eficiencia de recolección está variando constantemente. Con cada ciclo de limpieza se remueve al menos parte de la capa de polvo y se aflojan algunas partículas que permanecen en el filtro. Cuando se recomienza la filtración, la capacidad de filtrado ha sido disminuida, porque se ha perdido parte de la capa de polvo y las partículas sueltas son forzadas a través del filtro por el flujo del gas. A medida que se capturan más partículas, la eficiencia aumenta, hasta el siguiente ciclo de limpieza. Las eficiencias promedio de recolección de los filtros de tela se determinan por pruebas que abarcan un número de ciclos de limpieza a carga inicial constante (1).

*e. Tipo de Fuente Aplicable:* Puntual.

*f. Aplicaciones Industriales Típicas:* Los filtros de tela pueden funcionar efectivamente en muchas aplicaciones diferentes, las mismas que se presentan en la Tabla I; sin embargo, los filtros de tela pueden ser utilizados en casi cualquier proceso en que se genere polvo y pueda ser recolectado y conducido por ductos a una localidad central.



**Tabla I.** Aplicaciones Industriales Típicas de los Filtros de manga Pulse Jet.

Aplicación	Código de clasificación de la fuente
Calderas Termoeléctricas (Carbón)	1-01-002...003
Calderas Industriales (Carbón, Madera)	1-02-001...003, 1-02-009
Calderas Comerciales (Carbón Madera)	1-03-001...003, 1-03-009
Producción de Hierro y Acero	3-03-008...009
Fundiciones de Acero	3-04-007,-009
Manufactura de Cemento	3-05-006...007
Purificación del Carbón	1225
Explotación y Procesamiento de Piedra	1235
Otros	3-05-003...999
Manufactura de Asfalto	3-05-001...002
Molienda de Grano y Alimento	(No SCC)

Fuente: (EPA)

*g. Características de la Emisión:*

*Flujo de Aire:* Las casas de bolsas o baghouse se separan en dos grupos, estándar y hechas a la medida, que a su vez se separan de baja, mediana y alta capacidad. Las casas de bolsas estándar son unidades ya construidas y que se tienen en existencia. Estas pueden manejar desde menos de 0,10 a más de 50 metros cúbicos por segundo (m/s). Las casas de bolsas hechas a la medida son diseñadas para aplicaciones

específicas y se construyen de acuerdo a las especificaciones establecidas por el cliente. Estas unidades son generalmente mucho más grandes que las unidades estándar, por ejemplo, desde 50 hasta más de 500 m/s (1).

*Temperatura:* Típicamente pueden manejarse adecuadamente en forma rutinaria temperaturas de gases de hasta aproximadamente 260°C, con picos hasta aproximadamente de 290°C, con tela de material adecuado. Si la temperatura es demasiado alta, esta puede ser disminuida sin acercarse al punto de rocío ya que se pueden utilizar enfriadores por aspersión o aire de dilución para bajar la temperatura de manera que los límites de temperatura de la tela no sean excedidos (1). Las temperaturas mínimas de la corriente del contaminante a eliminar deben ser mayores y mantenerse por encima del punto de rocío de cualquier material condensable en los gases. La casa de bolsas y sus conexiones deben ser aisladas y posiblemente calentadas si pudiera presentarse condensación.

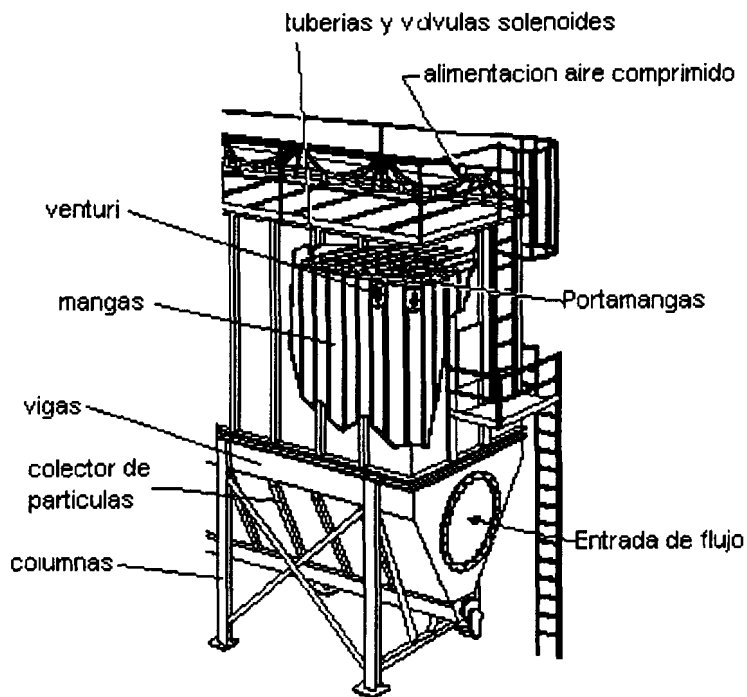
*Carga de Contaminantes:* Las concentraciones típicas a la entrada de las casas de bolsas son de 1 a 23 gramos por metro cúbico ( $\text{g/m}^3$ ), pero en casos extremos, las condiciones a la entrada pueden variar entre 0,1 a más 3 de  $230 \text{ g/m}^3$  (1).



Otras consideraciones: El contenido de humedad y de materiales corrosivos son las características principales de la corriente gaseosa que requieren ser consideradas en el diseño. Los filtros de tela estándar se pueden usar a presión o al vacío, pero solamente dentro del rango de aproximadamente  $\pm 640$  mm. de columna de agua (25 pulgadas de columna de agua). Se ha demostrado que las casas de bolsas bien diseñadas y operadas son capaces de reducir las emisiones totales de partículas a menos de  $0,05 \text{ g/m}^3$ , y en un cierto número de casos, hasta tan bajo como de  $0,002$  a  $0,011 \text{ g/m}^3$ . Los filtros de tela son útiles para coleccionar partículas con resistividades ya sea demasiado bajas o demasiado altas. Por lo tanto, pueden ser buenos candidatos para trabajar con cenizas flotantes de los carbones bajos en azufre o las cenizas que contengan niveles altos de carbón sin quemar, que tengan alta y baja resistividad respectivamente y que sean por lo tanto, relativamente difíciles de coleccionar por medio de precipitadores electrostáticos.

*h. Requisitos para el Pre-tratamiento de las Emisiones:* Debido a la amplia variedad de tipos de filtros disponibles al diseñador, por lo general no se requiere de un tratamiento previo para la temperatura de entrada de la corriente del contaminante. Sin embargo, en algunas aplicaciones a

altas temperaturas, el costo de las bolsas resistentes debe de ponderarse contra el costo de bajar la temperatura de entrada con enfriadores por aspersion o con aire de dilucion (1). Cuando gran parte de la carga del contaminante consiste de particulas relativamente grandes, se pueden utilizar recolectores mecanicos tales como ciclones o enfriadores por aspersion, con el objeto de reducir la carga sobre el filtro de tela, especialmente a concentraciones altas a la entrada (1).



**FIGURA 1.3.** Filtro de mangas Pulse Jet.

*i. Teoría de Operación:* En un filtro de tela, el gas se pasa por una textil tejido apretado o afelpado, causando que la materia particulada en el gas sea recolectada en la tela por tamizado y por otros mecanismos. Los

filtros de tela pueden ser en forma de láminas, cartuchos, o bolsas, con un número de unidades individuales encasilladas en grupo. Las bolsas son el tipo más común de filtro de tela. La capa de polvo de la materia particulada recolectada que se forma sobre el filtro puede aumentar la eficiencia de recolección significativamente. Los filtros de tela son llamados frecuentemente casas de bolsas porque la tela está configurada por lo general en bolsas cilíndricas. Las bolsas pueden ser de 1 a 9 m de longitud y de 0,10 a 0,30 m de diámetro. Se colocan grupos de bolsas en compartimientos aislables para permitir la limpieza de las bolsas o el reemplazo de algunas de ellas sin tener que parar todo sistema. Las condiciones de operación son factores determinantes para la selección de la tela. Algunas telas (por ejemplo, poliolefinas, nylones, acrílicos, poliésteres), son útiles solamente a temperaturas relativamente bajas, de 95 a 150°C (200 a 300°F). Para flujos de gases a altas temperaturas se debe utilizar telas más estables térmicamente, tales como la fibra de vidrio, el Teflón o el Nomex. La aplicación práctica de los baghouse requiere el uso de una gran superficie de tela para evitar una caída de presión inaceptable a través de la misma. El tamaño de la casa de bolsas para una unidad en particular se determina por la selección de la relación aire a tela (relación air cloth), o la relación del flujo volumétrico de aire a la superficie del tejido; la selección del mismo depende de la carga y características de la materia particulada y del método de limpieza

utilizado. Una carga alta de partículas requerirá el uso de una casa de bolsas más grande para evitar la formación de una capa de polvo demasiado pesada, lo que resultaría en una excesiva caída de presión. Por ejemplo, una casa de bolsa para una caldera de 250 MW puede tener 5.000 bolsas individuales, con una superficie total de tela cercana a los 46.500 m<sup>2</sup> (500.000 pies<sup>2</sup> cuadrados) (1). Su funcionamiento está determinado entre otros factores, por la tela seleccionada, la frecuencia y el método de lavado y las características de las partículas. Pueden seleccionarse telas para que intercepten una fracción mayor de partículas y algunas están cubiertas por una membrana con aperturas muy finas para mejorar la remoción de partículas submicrónicas ( estas suelen ser más costosas).

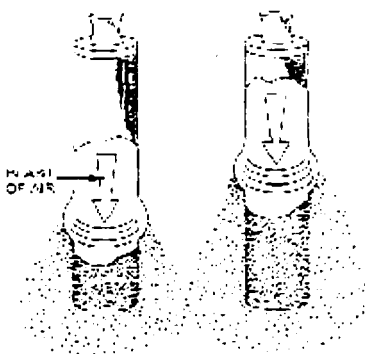
La limpieza de los filtros de tela por medio de un chorro de aire pulsante es relativamente nueva en comparación a otros métodos, puesto que apenas ha sido utilizado en los últimos 30 años. Este mecanismo consistentemente ha ido ganando popularidad, debido a que puede tratar altas concentraciones de polvo, opera con una caída de presión constante y ocupa menos espacio que otros tipos de filtros; los mismos sólo pueden operar como dispositivos para la recolección de las capas externas de la capa de polvo. Las bolsas tienen el fondo cerrado, la parte superior abierta y se refuerzan internamente por medio de jaulas. El gas

cargado de partículas fluye al interior de la bolsa, utilizándose ocasionalmente difusores a fin de que las partículas más grandes no las dañen.

El gas fluye desde afuera hacia adentro de las bolsas y de ahí hacia la salida. Las partículas se acumulan en el exterior de las bolsas y descienden hacia una tolva debajo del filtro de tela (1). Durante la limpieza por chorro pulsante, un pulso corto (de 0,03 a 0,1 segundo), de aire a alta presión (415 a 830 kilo Pascales (kPa)) (60 a 120 libras por pulgada cuadrada manométrica (psig)), se inyecta dentro de las bolsas. El pulso se sopla a través de una boquilla venturi en la parte superior de las bolsa, generando una onda de choque que continúa hacia el fondo de la bolsa. La onda flexiona la tela, la empuja hacia afuera de la jaula y después la sacude desalojando la capa de polvo que se ha formado. El ciclo de limpieza es regulado por un reloj remoto conectado a una válvula solenoide. El pulso de aire es controlado por la válvula solenoide y se descarga a través de tuberías neumáticas equipados con boquillas y colocadas por encima de las bolsas. Por lo general, las bolsas se limpian hilera por hilera (1).

El método pulse jet tiene varios atributos que le son únicos ya que, debido a que es de corta duración, no se necesita suspender el flujo del gas sucio durante la limpieza. Las otras bolsas continúan filtrando,

recibiendo una carga extra, debido a los filtros que se están limpiando. En general, la caída de presión o el comportamiento de los filtros de tela no cambia como consecuencia de la limpieza, esto permite que el equipo sea operado en forma continua, siendo las válvulas solenoides las únicas partes móviles importantes. Esta limpieza intensa, desprende casi toda la capa de polvo cada vez que la bolsa es pulsada, como resultado, estos filtros no dependen de la capa de polvo para realizar la filtración, por lo que se utilizan telas cerradas comprimidas. Se ha comprobado que las telas tejidas en estos equipos dejan pasar bastante polvo después de cada ciclo (1).



**FIGURA 1.4.** Onda de choque generada por el sistema Pulse Jet.

Debido a que las bolsas que se limpian no necesitan aislarse durante la limpieza, los filtros de tela que se limpian por este método no necesitan



contar con compartimientos adicionales para mantener una adecuada filtración durante la limpieza. Además, debido a la naturaleza intensa y frecuencia, pueden tratar flujos mas altos de gas, con mayores cargas de polvo. Consecuentemente, pueden ser de menor tamaño que otros tipos para tratar la misma cantidad de gas y polvo, permitiendo alcanzar altas relaciones de gas a tela (1).

*j. Ventajas:* En general, los filtros de tela proporcionan altas eficiencias de filtración tanto para partículas gruesas como para las de tamaño fino (submicras). Son relativamente insensibles a las fluctuaciones en la corriente de gas. En el caso de filtros con limpieza continua, la eficiencia y la caída de presión son relativamente invariables a fuertes cambios en la carga inicial de polvo. El aire a la salida del filtro es bastante limpio y en muchos casos puede ser recirculado a la planta (para la conservación de energía). El material se recolecta seco para su procesamiento subsiguiente o disposición. Normalmente no se tienen problemas de corrosión ni de oxidación en sus componentes. Su operación es relativamente simple. Puesto que no existe el riesgo de altos voltajes, el mantenimiento y las reparaciones se simplifican, y pudiera recolectarse polvo inflamable, siempre con los cuidados convenientes. El uso de fibras selectas o granulares como ayudas de filtración (preimpregnado), permite la recolección con alta eficiencia de contaminantes gaseosos y humos de

tamaños menores a una micra. Los recolectores están disponibles en un gran número de configuraciones, resultando en un rango de dimensiones y de localizaciones de las bridas de entradas y salidas, según sean los requisitos de instalación.

*k. Desventajas:* Para temperaturas muy por encima de los 290°C (550°F), se requiere el uso de telas metálicas o de mineral refractario, las cuales pueden resultar muy caras. Para ciertos tipos de gas, se pueden requerir telas tratadas para reducir la dispersión de los polvos o para ayudar en la recolección de los mismos. La concentración de algunos polvos en el colector (aproximadamente 50 g/m<sup>3</sup>) pueden representar riesgos de fuego o explosión, en caso de que se produzcan flama o chispa accidentalmente. La tela puede arder si se recolecta polvo de material rápidamente oxidable. Los filtros de tela requieren de un mantenimiento muy alto (por ejemplo, reemplazo frecuente de las bolsas). La vida de la tela puede ser acortada a temperaturas elevadas y en presencia de constituyentes del gas o partículas ácidas o alcalinas. No pueden ser operados en ambientes húmedos; los materiales higroscópicos, condensación de humedad o materiales adhesivos espesos, pueden causar costras o pueden tapan la tela o requerir aditivos especiales. Se pudiera requerir protección respiratoria para el personal de

mantenimiento al reemplazar la tela. Se requiere una caída de presión mediana, típicamente en el rango de 100 a 250 mm de columna de agua (4 a 10 pulgadas de columna de agua). Una desventaja específica de las unidades que utilizan velocidades muy altas del gas, es que el polvo de las bolsas limpiadas puede ser enviado inmediatamente hacia las otras bolsas. Si esto ocurre, sólo un poco del polvo cae en la tolva y las capas de polvo sobre las bolsas se vuelven demasiado gruesas, para prevenir esto, los filtros de tela a chorro pulsante pueden ser diseñados con compartimientos separados que se puedan aislar para ser limpiados (1).

*1. Problemas de Limpieza potenciales :* La limpieza apropiada de bolsas es muy importante para lograr la máxima eficiencia de colección y para extender la vida de servicio. La intensidad de limpieza excesiva o pulsos muy frecuentes pueden dañar las bolsas físicamente, especialmente cerca de la entrada del pulso. Es común tener secadores y filtros de aceite para el aire comprimido usado para la limpieza de la bolsa, ya que puede ser contaminado por cantidades modestas de aceite de lubricación del compresor o a través de agua condensada. El aceite crea depósitos que también ocasionan lógicos problemas. En unidades más pequeñas, las filas se limpian una por una mientras las adyacentes continúan filtrando. Sin embargo, con esta práctica, el polvo desprendido de una fila puede regresar a la misma. Este problema puede ser evitado usando

limpieza fuera de línea, es decir, dividiendo el baghouse en compartimientos.

*k. Instrumentación:* Los instrumentos usados son relativamente simples. Una medida de caída de presión estática global, temperatura del sistema y presión del aire comprimido son normalmente requeridas.

### ***Sistemas de Filtración de Cartucho.***

*a. Nombre de la Tecnología:* Filtros de material no tejido (Colector Tipo Cartucho con Limpieza por Chorro Pulsante).

*b. Tipo de Tecnología:* Dispositivo de Control (Captura y Disposición).

*c. Contaminantes Aplicables:* Materia Particulada (MP), incluyendo materia particulada de diámetro aerodinámico menor o igual a 10 ( $\mu\text{m}$ ) (MP10), materia particulada de diámetro aerodinámico menor o igual a 2.5  $\mu\text{m}$  (MP2.5), y Contaminantes Peligrosos del Aire (CPA) en forma particulada, tales como la mayoría de los metales (con la notable excepción del mercurio, ya que una porción importante de las emisiones se hallan en forma de vapor elemental).

*d. Límites de Emisión Alcanzables:* Los colectores tipo cartucho más viejos que aún existen, tienen un rango actual de eficiencias de operación de 99 a 99.9% para MP10 y MP2.5. Las eficiencias típicas de diseño de equipo nuevo están entre 99.99 y 99.999+% (1). Además, los diseños disponibles comercialmente son capaces de controlar materia particulada submicrométrica (de diámetro 0.8  $\mu\text{m}$  o mayor), con una eficiencia de remoción de 99.999+%. Varios factores determinan la eficiencia de recolección de los filtros de cartucho, incluyendo la velocidad de filtración del gas, las características de partícula, las características del medio filtrante y el mecanismo de limpieza.

*e. Tipo de Fuente Aplicable:* Puntual.

*f. Aplicaciones Industriales Típicas:* Los colectores de cartucho funcionan muy efectivamente en muchas aplicaciones diferentes. En la siguiente tabla se presentan aplicaciones comunes de sistemas de filtros de cartucho con limpieza por chorro pulsante. Además de estas aplicaciones, los colectores de cartucho pueden utilizarse en cualquier proceso donde se genere polvo y que pueda ser atrapado y conducido a una localización central.

**Tabla II.** Aplicaciones Industriales Típicas de los Filtros de Cartucho limpiados por Chorro Pulsante.

<b>Aplicación</b>	<b>Código de clasificación de la fuente</b>
<i>Productos de metal Fabricados</i>	
Limpieza abrasiva	3-09-02
Maquinado	3-09-300
Soldadura	3-09-005, 3-09-040...059
Esmerilado y fresado de pigmentos	3-01-014-30...41, 3-01-020-30...41, 3-01-035-50...54
<i>Productos Minerales</i>	
Manufactura de cemento	3-05-006...007
Purificación del carbón	3-05-010
Procesamiento de Piedra	3-05-010
Otros	3-05-003...099
Manufactura de asfalto	3-05-003...002
Moliendas de granos	39142

Fuente: (EPA)

g. Características de la Corriente de Emisión:

**Flujo de Aire:** Los colectores de cartucho están actualmente limitados a aplicaciones con baja capacidad de flujo de aire. Los colectores de cartucho estándar son unidades construidas de fábrica y pueden manejar flujos de aire de menos de 0.10 a más de 5 metros cúbicos por segundo ( $m^3/s$ ).

**Temperatura:** Las temperaturas están limitadas por el tipo de medio ya que por ejemplo, los cartuchos estándar que utilizan medios filtrantes de papel, pueden manejar temperaturas del gas hasta cerca de 95 °C (200°F) (1). Los filtros de cartucho utilizando un medio de material sintético, no tejido, tales como filtros perforados por aguja fabricados de poliéster o *Nomex*<sup>®</sup>, pueden soportar temperaturas hasta cerca de 200 °C (400 °F) con sellos de material apropiado.

**Carga de Contaminante:** Las concentraciones típicas de entrada de los colectores de cartucho son de 1 a 23 gramos por metro cúbico ( $g/m^3$ ) (0.5 a 10 granos por pie cúbico ( $gr/ft^3$ )) (1). Los filtros de cartucho, los cuales utilizan medios de material sintético no tejido, tales como los filtros perforados por aguja, fabricados de poliéster o *Nomex*<sup>®</sup>, son capaces de manejar concentraciones de entrada hasta de 57  $g/m^3$  (25  $gr/ft^3$ )

*Otras Consideraciones:* El contenido de humedad y de agentes corrosivos en la corriente gaseosa son las principales consideraciones de diseño. Los filtros de cartucho estándar se pueden utilizar en servicios a presión o a vacío, pero solamente dentro del rango de aproximadamente  $\pm 640$  milímetros de columna de agua (25 pulgadas de columna de agua). Se ha demostrado que las casas de bolsas son capaces de reducir las emisiones totales de partículas a menos de  $0.05 \text{ g/m}^3$  ( $0.010 \text{ gr/ft}^3$ ) (1).

*h. Teoría de Operación:* Los filtros de cartucho contienen medios filtrantes ya sea de papel o de material fibroso no tejido. Los medios de papel son generalmente fabricados de materiales naturales o sintéticos tales como celulosa o fibra de vidrio. Los medios de materiales no tejidos son generalmente fabricados de materiales sintéticos tales como *Nomex*<sup>®</sup>, poliéster o polipropileno (1). El medio filtrante se soporta por marcos de alambre, internos y externos. Se pasa corriente de gas residual a través del medio filtrante fibroso, ocasionando que la materia particulada en la corriente de gas sea recolectada en el medio por tamizado y otros mecanismos y forma el llamado cake o pasta de polvo, el mismo que puede influir significativamente en la variación de la eficiencia de recolección (1). En general, el medio filtrante está plegado para proporcionar una mayor área superficial por la relación de flujo





volumétrico. Por esta razón, a los filtros de cartucho también se les conoce como medios filtrantes extendidos. Sin embargo, un plisado muy cerrado puede causar que las partículas cubra el fondo de los pliegues, reduciendo en forma efectiva el área superficial. Con frecuencia se emplean separadores corrugados de aluminio para evitar el colapso del medio filtrante (1). La profundidad de los pliegues puede variar desde 2.5 centímetros (cm) (1 pulgada) hasta 40 centímetros (cm) (16 pulgadas). Generalmente, el espaciamiento es entre 5 y 6 pliegues por centímetro, aunque ciertas condiciones requieren menos pliegues, de 2 a 3 pliegues por centímetro. Existe una amplia variedad de diseños y dimensiones de cartuchos. Los diseños típicos incluyen panales planos, paquetes en forma de V o paquetes cilíndricos. Los paquetes cilíndricos disponibles comercialmente son de 15 a 35 centímetros (cm) (6 a 14 pulgadas) de diámetro aproximadamente y de 40 a 122 cm (16 a 48 pulgadas) de longitud. El cartucho está cerrado por uno de sus extremos con una tapa de metal. El medio se sella a la tapa utilizando poliuretano plástico, resina epóxica u otro sellador disponible comercialmente. En algunas aplicaciones se pueden colocar dos cartuchos en serie. Los cartuchos se colocan en un marco construido de metal o de madera. Las condiciones de operación son factores importantes en la selección del medio filtrante y de los selladores utilizados en los cartuchos. Algunos medios filtrantes, tales como papel de celulosa, son útiles solo a temperaturas

relativamente bajas de 95 a 150 °C (200 a 300 °F). Para corrientes de gas de combustión a alta temperatura, deben utilizarse medios filtrantes más estables térmicamente, tales como los de poliéster no tejido, polipropileno o *Nomex* ®. Una variedad de selladores disponibles comercialmente, tales como el plástico poliuretano y las resinas epóxicas, permitirán temperaturas de operación hasta de 150°C (300 °F). Algunos selladores especiales, como el *Plasitcol* ® curado con calor, soportarán temperaturas de operación hasta de 200°C (400 °F). La aplicación práctica de los colectores de cartucho, requiere el uso de una gran superficie del medio, para evitar inaceptables caídas de presión a través del medio filtrante. El número de cartuchos utilizados en un colector en particular, está determinado por la selección de la relación de aire-a- tela, o por la relación de flujo volumétrico a la superficie del medio filtrante. La selección de la relación de aire-a-tela depende de la carga de particulado, de las características del particulado y del método de limpieza utilizado. Una carga alta de particulado requerirá el uso de un número mayor de cartuchos para evitar la formación de una plasta pesada de polvo, lo que resultaría en una caída de presión excesiva. Los medios filtrantes de papel y de material no tejido utilizados en los filtros de cartucho, tienen caídas de presión más grandes que las telas tejidas utilizadas en las bolsas. Por esta razón, los colectores de cartucho se utilizan con velocidades de flujo volumétrico y cargas de particulado más

bajas que las de los diseños tradicionales de las casas de bolsas. Algunas de los determinantes del funcionamiento de los colectores de cartucho incluyen al medio filtrante seleccionado, la frecuencia y método de limpieza y las características del particulado. Se pueden escoger medios filtrantes que interceptarán una fracción más grande de particulado, y algunos medios filtrantes se recubren con una membrana con aberturas muy finas para mejorar la remoción de particulado submicrométrico. Tales medios filtrantes tienden a ser más caros (1).

La limpieza de los filtros de cartucho con chorros pulsantes es relativamente nueva, habiendo sido utilizada solo durante los últimos treinta años. Este mecanismo de limpieza ha crecido en popularidad consistentemente, porque puede tratar grandes cargas de polvo, operar con caídas de presión constantes y ocupar menos espacio que los filtros de tela tradicionales tipo bolsa. Los filtros de cartucho limpiados con chorro pulsante, pueden solamente operar como dispositivos de recolección externa de la plasta. Los cartuchos están cerrados por el fondo y abiertos por la tapa. El gas cargado de particulado fluye hacia el colector, utilizándose difusores frecuentemente para prevenir que las partículas de gran tamaño dañen el medio filtrante. El gas fluye del exterior al interior del cartucho y de ahí a la salida del gas. Las partículas son recolectadas en la parte exterior del medio filtrante y caen hacia una

tolva por debajo del cartucho después de la limpieza. Durante la limpieza por chorro pulsante, un pulso corto, de 0.03 a 0.1 segundos de duración, de aire a alta presión, de 415 a 830 kilo Pascales (kPa) (60 a 120 libras por pulgada cuadrada manométricas (psig)), se inyecta dentro de los cartuchos. El pulso se sopla a través de una boquilla venturi en la parte superior de los cartuchos y establece una onda de choque que continúa hacia el fondo de los cartuchos. La onda flexiona al medio filtrante, desalojando la capa de polvo. El ciclo de limpieza es regulado por un reloj remoto, conectado a una válvula solenoide. El pulso de aire es controlado por la válvula solenoide y se descarga a través de tubos de viento que tienen boquillas localizadas por encima de los cartuchos (1).

*i. Ventajas:* En general, los filtros de cartucho proporcionan altas eficiencias de recolección tanto para materia particulada gruesa como para la de tamaño fino (submicras). Son relativamente insensibles a las fluctuaciones en las condiciones de la corriente de gas. En los filtros con limpieza continua, la eficiencia y la caída de presión permanecen relativamente invariables con fuertes cambios en la carga de entrada de polvo. El aire de salida del filtro está muy limpio y en muchos casos puede ser recirculado a la planta (para la conservación de energía). La MP se recolecta seca para su procesamiento o disposición subsecuentes. Normalmente, no son problemas la corrosión ni la

oxidación de los componentes. La operación es relativamente simple. A diferencia de los precipitadores electrostáticos, los sistemas de filtros de cartucho no requieren de altos voltajes, por lo que su mantenimiento se simplifica y puede recolectarse polvo inflamable con el cuidado apropiado. El uso de ayudas selectas de filtración granulares o fibrosas, (pre-impregnado), permite la recolección con alta eficiencia de contaminantes gaseosos y de humos de tamaños submicrométricos. Los colectores de cartucho están disponibles en un gran número de configuraciones, resultando en un rango de dimensiones y de localizaciones de las bridas de entrada y salida, para cumplir con los requisitos de instalación (1).

*j. Desventajas:* Para temperaturas muy por encima de los 95°C (200°F), se requieren medios filtrantes especiales, los cuales pueden ser caros. Para ciertos tipos de polvos se pueden requerir medios filtrantes tratados para reducir la percolación de los polvos, o en otros casos, para ayudar a la remoción del polvo recolectado. La concentración de algunos polvos en el colector, aproximadamente 50 g/m<sup>3</sup> (22 gr/ft<sup>3</sup>), puede representar un peligro de fuego o explosión, si se admite accidentalmente una chispa o flama. Los filtros de cartucho pueden arder si se recolecta polvo rápidamente oxidable. Los filtros de cartucho tienen requisitos de mantenimiento relativamente altos (cambio frecuente de los cartuchos).

La vida de los filtros puede ser acortada a altas temperaturas y en presencia de constituyentes ácidos o alcalinos que puedan estar presentes como gases o particulados. Los filtros de cartucho no pueden operarse en ambientes húmedos; los materiales higroscópicos, la condensación de humedad o los componentes adhesivos espesos, pueden causar una plasta quebradiza, taponamiento del medio o requerir del uso de aditivos especiales.

### ***Sistemas de filtración de Aire Reverso.***

- a. *Nombre de la Tecnología:* Filtro de Tela con limpieza de aire reverso (mejorado con bocina sónica).
  
- b. *Tipo de Tecnología:* Dispositivo de Control (Captura y Disposición).
  
- c. *Contaminantes Aplicables:* Materia Particulada (MP), incluyendo materia particulada de diámetro aerodinámico menor o igual a 10 micras ( $\mu\text{m}$ ) (MP10), materia particulada de diámetro aerodinámico menor o igual a 2.5  $\mu\text{m}$  (MP2.5) y contaminantes peligrosos del aire (CPA), en forma particulada, tales como la mayoría de los metales (el mercurio es la excepción notable, porque una porción significativa de las emisiones son en forma de vapor elemental).

d. *Límites de Emisión Alcanzables*: Las eficiencias típicas de diseño en equipo nuevo están del 99% al 99.9%. Los equipos viejos existentes tienen un rango de eficiencias de operación actuales del 95% al 99.9%. Varios factores determinan la eficiencia de recolección de los filtros de tela. Estos incluyen la velocidad de filtración del gas, las características de las partículas, las características de la tela y el mecanismo de limpieza. En general, la eficiencia de recolección aumenta al incrementarse la velocidad de filtración y el tamaño de las partículas. A medida que las partículas son capturadas, la eficiencia aumenta hasta el siguiente ciclo de limpieza. Las eficiencias promedio de recolección de los filtros de tela se determinan usualmente por pruebas que abarcan un número de ciclos limpieza a carga de entrada constante (1).

e. *Tipo de Fuente Aplicable*: Puntual.

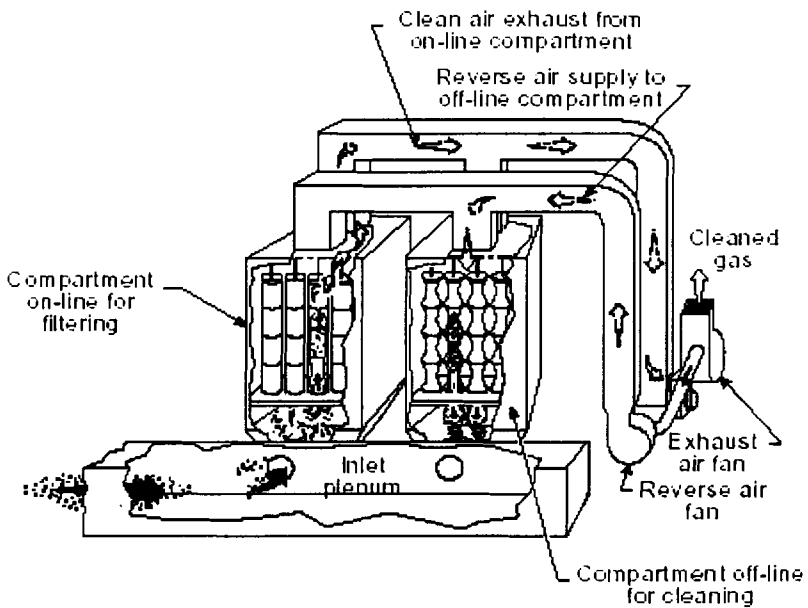
f. *Aplicaciones Industriales Típicas*: Los filtros de tela pueden funcionar muy efectivamente en muchas aplicaciones diferentes:

**Tabla III.** Aplicaciones Industriales Típicas de Filtros de mangas de Aire Reverso.

Aplicación	Código de clasificación de la fuente
<i>Calderas de Termoeléctricas (Carbón)</i>	1-01-002...003
<i>Calderas Industriales (Carbón, Madera)</i>	1-02-001...003, 1-02-009
<i>Calderas Comerciales (Carbón, Madera)</i>	1-03-001...003, 1-03-009
<i>Procesamiento de Metales No Ferrosos (Primario y Secundario):</i>	
<i>Cobre</i>	3-03-005, 3-04-002
<i>Plomo</i>	3-03-010, 3-04-004
<i>Zinc</i>	3-03-030, 3-04-008
<i>Aluminio</i>	3-03-000...002
<i>Procesamiento de Metales Ferrosos</i>	3-03-003...004
<i>Producción de Aleaciones de Hierro</i>	3-03-006...007
<i>Producción de Hierro y Acero</i>	3-03-008...009
<i>Fundiciones de Hierro Gris</i>	3-04-003
<i>Fundiciones de Acero</i>	3-04-007,-009
<i>Productos Minerales:</i>	
<i>Manufactura de Cemento</i>	3-05-006...007
<i>Limpieza de Carbón</i>	3-05-010
<i>Explotación y Procesamiento de</i>	3-05-020
<i>Piedra</i>	3-05-001...002
<i>Manufactura de Asfalto</i>	

Fuente: (EPA)





**FIGURA 1.5.** Filtro de mangas de aire reverso en un proceso industrial.

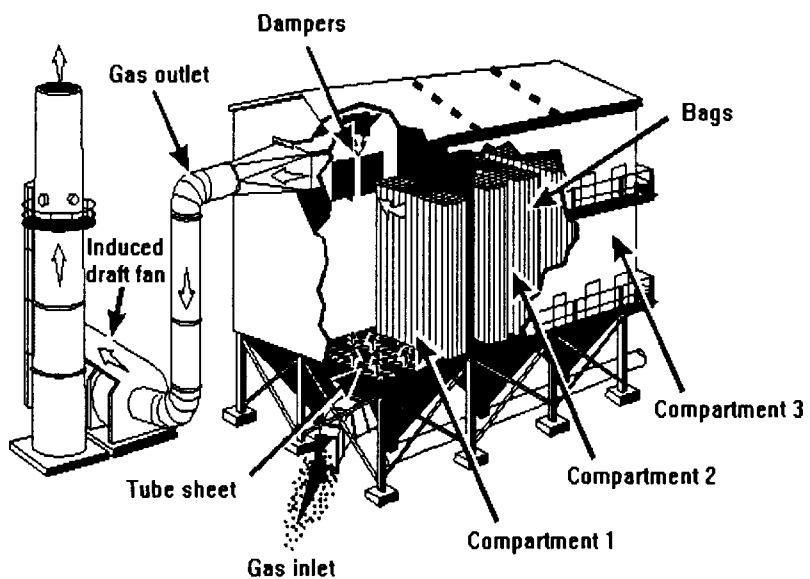
*g. Características de la Emisión:*

**Flujo de Aire:** Estas pueden manejar desde menos de 0.10 a más de 50 metros cúbicos estándares por segundo ( $m^3/s$ ).

**Temperatura:** Típicamente pueden manejarse en forma rutinaria temperaturas de gases hasta de aproximadamente 260 o C (500 o F), con picos hasta cerca de aproximadamente 290 o C (550 o F), con tela del material apropiado. Se pueden utilizar enfriadores por aspersión o dilución con aire para bajar la temperatura de la corriente del contaminante. Esto evita que se excedan los límites de temperatura de la tela. Al bajar la temperatura, sin embargo, aumenta la humedad de la corriente del contaminante. Por lo tanto, la temperatura mínima de la

corriente del contaminante debe permanecer por encima del punto de rocío de cualquier condensable en la corriente.

*Carga de Contaminantes:* Las concentraciones típicas de entrada a las casas de bolsas son de 1 a 23 gramos por metro cúbico ( $\text{g/m}^3$ ) (0.5 a 10 granos por pie cúbico ( $\text{gr/ft}^3$ )), pero en casos extremos, las condiciones de entrada pueden variar entre 0.1 a más de  $230 \text{ g/m}^3$  (de 0.05 a más de  $100 \text{ gr/ft}^3$ ).



**FIGURA 1.6.** Aplicación de un filtro de mangas de aire reverso.

h. Teoría de Operación: En un filtro de tela, el gas residual se pasa por una tela de tejido apretado o de fieltro, causando que la MP en el gas sea

recolectada en la tela por tamizado y por otros mecanismos. Los filtros de tela pueden ser en forma de hojas, cartuchos o bolsas, con un número de unidades individuales de filtros de tela encasillados en grupo. Pueden seleccionarse telas para que intercepten una fracción mayor del particulado y algunas telas están recubiertas con una membrana con aperturas muy finas para mejorar la remoción de las partículas sub-micrométricas. Estas telas suelen ser más caras. La intensidad y la frecuencia de la limpieza son variables importantes que determinan la eficiencia de remoción. Debido a que la plasta de polvo puede proporcionar una fracción significativa de la capacidad de remoción de partículas finas de una tela, la limpieza demasiado frecuente o demasiado intensa disminuirá la eficiencia de remoción. Por otra parte, si la remoción es demasiado infrecuente o inefectiva, entonces la caída de presión de la casa de bolsas llegará a ser muy alta (Ref. ICAC, 1999).

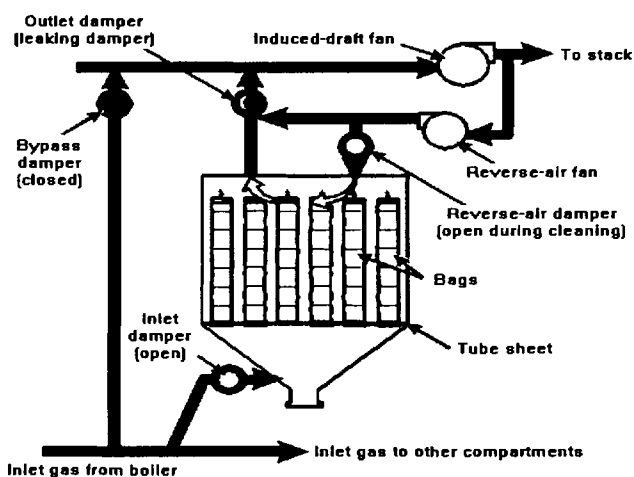
La limpieza con aire invertido es un método popular de limpieza de filtros de tela que ha sido utilizado extensamente y siendo mejorado a través de los años. Es un mecanismo limpiador más ligero que el sacudimiento mecánico pero a veces menos efectivo. La mayoría de los filtros de tela con aire invertido operan de una manera similar a los filtros de tela limpiados por sacudimiento. Típicamente, las bolsas están abiertas en el fondo, cerradas en la parte superior y el gas fluye de la parte interior a la parte exterior de las bolsas, el polvo siendo capturado en el interior. Sin

embargo, algunos diseños con aire invertido recolectan el polvo en el exterior de las bolsas. En cualquiera de los diseños, la limpieza con aire invertido se lleva a cabo forzando aire limpio a través de los filtros en la dirección opuesta al flujo del gas empolvado. El cambio de dirección del flujo del gas causa que la bolsa se doble y quiebre la plasta de polvo. En la recolección de la plasta interna, se permite que las bolsas se desintegren hasta cierto grado durante la limpieza con aire invertido. Por lo general, se evita que las bolsas se desintegren por completo mediante algún tipo de soporte, tal como anillos que son cosidos a las bolsas. Este soporte permite que la plasta de polvo caiga de las bolsas hacia la tolva. El desprendimiento de la plasta de polvo es propiciado también por el flujo invertido del gas. Debido a que las telas de fieltro retienen el polvo más que las telas tejidas, y por lo tanto, son más difíciles de limpiar, las felpas no son usadas comúnmente en sistemas con aire invertido (Ref. EPA, 1998a). Existen varios métodos para invertir el flujo a través de los filtros. Tal como con los filtros de tela limpiados con un sacudidor mecánico, el enfoque más común es tener compartimientos separados dentro del filtro de tela, de manera que cada compartimiento pueda ser aislado y limpiado por separado mientras los otros compartimientos continúan tratando el gas cargado de polvo. Un método para proporcionar el flujo invertido del aire es por medio del uso de un ventilador secundario o de gas limpio de los otros compartimientos. La

limpieza solo con aire invertido es utilizada únicamente en casos en los que el polvo se desprende fácilmente de la tela. En muchos casos, el aire invertido se utiliza en conjunto con sacudimiento, pulsos o bocinas sónicas. Las bocinas sónicas se utilizan cada vez más para mejorar la eficiencia de recolección de los filtros de tela limpiados por sacudimiento mecánico o con aire invertido. Las bocinas sónicas utilizan aire comprimido para hacer vibrar un diafragma metálico, produciendo una onda sonora de baja frecuencia en la campana de la bocina. El número de bocinas que son requeridas está determinado por la superficie de la tela y el número de compartimientos de la casa de bolsas. Típicamente, son requeridas de 1 a 4 bocinas por compartimiento operando de 150 a 200 hertz. El aire comprimido para las bocinas se suministra de 275 a 620 kilo-Pascales (kPa) (40 a 90 libras por pulgada cuadrada manométricas (*psig*)). Las bocinas sónicas se activan de 10 a 30 segundos aproximadamente durante cada ciclo de limpieza.

La limpieza con bocinas sónicas reduce significativamente la carga residual de polvo en las bolsas. Esto disminuye de 20 a 60% la caída de presión a través del filtro de tela. También aminora el esfuerzo mecánico que se requiere para limpiar las bolsas, resultando en una vida de operación más larga. Tal como se mencionó previamente, esto puede reducir el costo de O y M de 1 a 3% anualmente. Los compartimientos de

las casas de bolsas son fácilmente reconvertidos a bocinas sónicas. La limpieza con chorro a la inversa es un método desarrollado en los 50's para proporcionar una mejor remoción del polvo residual. En este método, el aire a la inversa se conecta por tubería a un anillo alrededor de la bolsa, que cuenta con una ranura angosta. El aire fluye por la ranura, creando una corriente de aire de alta velocidad que flexiona la bolsa en ese punto. El anillo está montado en un transportador accionado por un sistema de motor y cable, que sube y baja por la bolsa. Este método proporciona una limpieza excelente del polvo residual. Debido a su complejidad, sin embargo, los requerimientos de mantenimiento son muy altos. Adicionalmente, el golpe del aire en las bolsas resulta en mayor desgaste. La aplicación de limpieza con chorro a la inversa ha ido disminuyendo.



**FIGURA 1.7.** Sistema de flujos en un filtro de mangas de aire reverso.

i. Ventajas: En general, los filtros de tela proporcionan altas eficiencias de recolección tanto para materia particulada gruesas como para la de tamaño fino (sub-micras). Son relativamente insensibles a las fluctuaciones en las condiciones de la corriente de gas. En el caso de filtros con limpieza continua, la eficiencia y la caída de presión permanecen relativamente invariables con fuertes cambios en la carga de entrada de polvo. El aire de salida del filtro es bastante limpio y en muchos casos puede ser re-circulado dentro de la planta (para la conservación de energía). El material recolectado se recolecta seco para su procesamiento o disposición subsecuentes. Normalmente, no son problemas la corrosión ni la oxidación de sus componentes. Su operación es relativamente simple. A diferencia de los precipitadores electrostáticos, los sistemas de filtros de tela no requieren del uso de alto voltaje, por lo tanto, el mantenimiento se simplifica y podría recolectarse el polvo inflamable con el cuidado apropiado. El uso de ayudas selectas de filtración granulares o fibrosas (pre-impregnado), permite la recolección con alta eficiencia de contaminantes gaseosos y humos de tamaños menores de una micra. Los recolectores están disponibles en un gran número de configuraciones, resultando en un rango de dimensiones y de localizaciones de las bridas de entrada y salida, para cumplir con los requisitos de instalación.

j. Desventajas: Para temperaturas muy por encima de los 290 °C (550 °F) se requiere el uso de telas metálicas o de mineral refractario especial, las cuales pueden ser caras. Para ciertos tipos de polvo se pueden requerir telas tratadas para reducir la percolación de los polvos o, en otros casos, para facilitar la remoción de los polvos recolectados. Las concentraciones de algunos polvos en el colector, aproximadamente 50 g/m<sup>3</sup> (22 gr/ft<sup>3</sup>), pueden representar un peligro de fuego o explosión, si se produce una llama o una chispa accidentalmente. Las telas pueden arder si se recolecta polvo rápidamente oxidable. Los filtros de tela tienen requerimientos altos de mantenimiento (por ejemplo, reemplazo periódico de las bolsas). La vida de la tela puede ser acortada a temperaturas elevadas y en presencia de constituyentes gaseosos o particulados ácidos o alcalinos. No pueden ser operados en ambientes húmedos; los materiales higroscópicos, la condensación de humedad o los materiales adhesivos espesos pueden causar costras o tapar la tela o requerir aditivos especiales. Se pudiera requerir protección respiratoria para el personal de mantenimiento al reemplazar la tela. Se requiere una caída de presión mediana, típicamente en el rango de 100 a 250 mm de columna de agua (4 a 10 pulgadas de columna de agua) (1).



### ***Sistemas de Filtración de Sacudimiento Mecánico (Shaker).***

a. *Nombre de la Tecnología:* Filtro de Tela con Sacudimiento Mecánico y Mejorada con Bocina Sónica

b. *Tipo de Tecnología:* Dispositivo de Control (Captura y Disposición).

c. *Contaminantes Aplicables:* Materia Particulada (MP), incluyendo materia particulada de diámetro aerodinámico menor o igual a 10 micras ( $\mu\text{m}$ ) (MP10 ), materia particulada de diámetro aerodinámico menor o igual a 2,5  $\mu\text{m}$  (MP2,5 ) y contaminantes peligrosos del aire (CPA), en forma particulada, tales como la mayoría de los metales ( el mercurio es la excepción notable, porque una porción significativa de las emisiones son en forma de vapor elemental).

d. *Límites de Emisión Alcanzables:* Las eficiencias típicas de diseño en equipo nuevo son del 99 y al 99,9%.

e. *Tipo de Fuente Aplicable:* Puntual

f. *Aplicaciones Industriales Típicas:* Los filtros de tela pueden funcionar muy efectivamente en muchas aplicaciones diferentes. En la Tabla IV se

presentan aplicaciones comunes de los sistemas de filtros de tela con limpieza por sacudimiento mecánico.

**Tabla IV.** Aplicaciones Industriales Típicas de los Filtros de Mangas Shaker.

<b>Aplicación</b>	<b>Código de clasificación de la fuente</b>
Calderas de Termoeléctricas (Carbón)	1-01-002...003
<i>Procesamiento de Metales No Ferrosos</i>	
Cobre	3-03-005, 3-04-002
Plomo	3-03-010, 3-04-004
Zinc	3-03-030, 3-04-008
Aluminio	3-03-000...002
<i>Procesamiento de Metales Ferrosos:</i>	
Coque	3-03-003...004
Producción de Aleaciones de Hierro	3-03-006...007
Producción de Hierro y Acero	3-03-008...009
Fundiciones de Hierro Gris	3-04-003
Fundiciones de Acero	3-04-007,-009
<i>Productos Minerales:</i>	
Manufactura de Cemento	3-05-010
Limpieza de Carbón	3-05-020
Explotación y Procesamiento de	3-05-003...999
Piedra	3-05-001...002.

Fuente: (EPA)

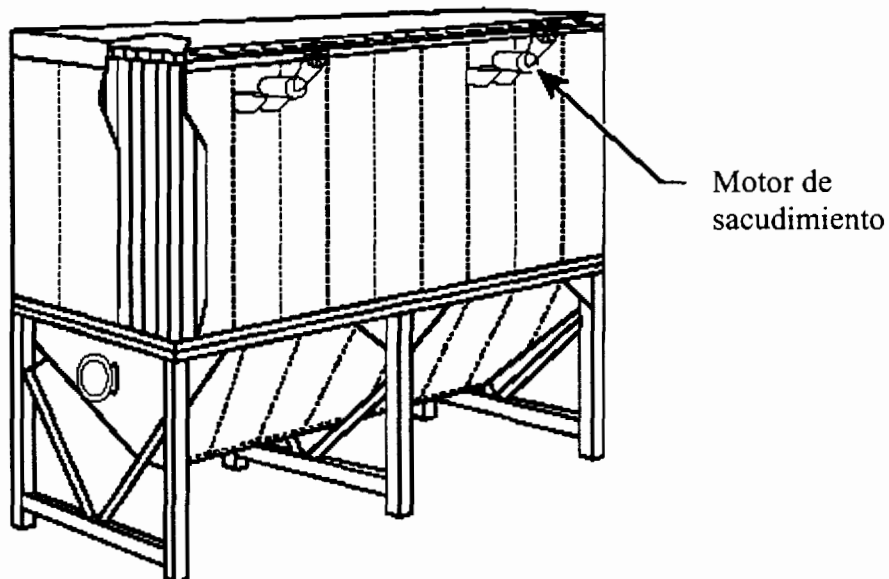
g. Características de la Emisión:

Flujo de Aire: Estas pueden manejar desde menos de 0.10 a más de 500 metros cúbicos por segundo ( $m^3/s$ ) (de “cientos” a más de 1,000,000 pies cúbicos por minuto (*cfm*)).

Temperatura: Típicamente, pueden manejarse temperaturas de gases hasta cerca de aproximadamente 260 °C (500 °F), con picos hasta cerca de aproximadamente 290 °C (550 °F), con tela del material apropiado.

Carga de Contaminantes: Las concentraciones típicas de entrada de las casas de bolsas son de 1 a 23 gramos por metro cúbico ( $g/m^3$ ) (0.5 a 10 granos por pie cúbico ( $gr/ft^3$ ), pero en casos extremos, las condiciones de entrada pueden variar entre 0.1 a más de 230  $g/m^3$  (de 0.05 a más de 100  $gr/ft^3$ ) (1).

Otras Consideraciones: El contenido de humedad y de corrosivos son las características principales de la corriente gaseosa que requieren consideraciones de diseño.



**FIGURA 1.8.** Filtro de mangas Shaker.

*h. Teoría de Operación:* El sacudimiento mecánico ha sido un método muy popular de limpieza por muchos años, debido a su simplicidad así como a su efectividad. En una operación típica, el gas empolvado se introduce por un conducto de entrada al filtro de tela limpiado por sacudimiento y las partículas más grandes son removidas de la corriente de gas cuando golpean un deflector en el conducto de entrada y caen en la tolva. El gas cargado de partículas es succionado por debajo de una placa de celda en el piso y hacia las bolsas del filtro. El gas procede del interior de las bolsas al exterior y a través del conducto de salida. Las partículas son recolectadas en la superficie interior de las bolsas y se acumula una plasta del filtro. En las unidades con sacudimiento

mecánico, la parte superior de las bolsas está unida a una barra sacudidora, la cual se mueve abruptamente (normalmente en dirección horizontal), para limpiar las bolsas. Las barras sacudidoras son operadas por motores mecánicos o a mano, en aplicaciones en las que la limpieza no se requiere frecuentemente. El método de limpieza por vibración es similar a las unidades con sacudimiento mecánico. Utiliza una vibración del marco de la bolsa generada neumáticamente, de alta frecuencia y baja amplitud, para limpiar las bolsas. Este método tiene aplicaciones limitadas debido a su limpieza de baja energía y al diseño más pequeño de la casa de bolsas.

Las bocinas sónicas se utilizan cada vez más para mejorar la eficiencia de recolección de los filtros de tela limpiados por sacudimiento mecánico o con aire a la inversa, para su funcionamiento necesitan de aire comprimido para hacer vibrar un diafragma, produciendo una onda sonora de baja frecuencia en la campana de la bocina. El número de bocinas que se requieren está determinado por la superficie de la tela y el número de compartimientos de la casa de bolsas. Típicamente, se requieren de 1 a 4 bocinas por compartimiento operando de 150 a 200 hertz. El aire comprimido para las bocinas se suministra de 275 a 620 kilo-Pascales (kPa) (40 a 90 libras por pulgada cuadrada manométricas (psig)). Las bocinas sónicas se activan de 10 a 30 segundos

aproximadamente durante cada ciclo de limpieza. La limpieza con bocinas sónicas reduce significativamente la carga residual de polvo en las bolsas. Esto disminuye de 20 a 60% la caída de presión a través del filtro de tela. También aminora el esfuerzo mecánico requerido para limpiar las bolsas, resultando en una vida de operación más larga. Tal como se mencionó previamente, esto puede reducir el costo de O y M de 1 a 3% anualmente. Los compartimientos de las casas de bolsas son fácilmente reconvertidos a bocinas sónicas. El apoyo sónico es frecuentemente utilizado con filtros de tela en calderas de termoeléctricas que queman carbón (1).



i. Ventajas: En general, los filtros de tela proporcionan altas eficiencias de recolección tanto para materia particulada gruesas como para la de tamaño fino (sub-micras). Son relativamente insensibles a las fluctuaciones en las condiciones de la corriente de gas. En el caso de filtros con limpieza continua, la eficiencia y la caída de presión permanecen relativamente invariables con fuertes cambios en la carga de entrada de polvo. El aire de salida del filtro es bastante limpio y en muchos casos puede ser re-circulado dentro de la planta (para la conservación de energía). El material recolectado se recolecta seco para su procesamiento o disposición subsecuentes. Normalmente, no son problemas la corrosión ni la oxidación de sus componentes. Su operación

es relativamente simple. A diferencia de los precipitadores electrostáticos, los sistemas de filtros de tela no requieren del uso de alto voltaje, por lo tanto, el mantenimiento se simplifica y podría recolectarse el polvo inflamable con el cuidado apropiado. El uso de ayudas selectas de filtración granulares o fibrosas (pre-impregnado), permite la recolección con alta eficiencia de contaminantes gaseosos y humos de tamaños menores de una micra. Los recolectores están disponibles en un gran número de configuraciones, resultando en un rango de dimensiones y de localizaciones de las bridas de entrada y salida, para cumplir con los requisitos de instalación.

j. Desventajas: Para temperaturas muy por encima de los 290 °C (550 °F), se requiere el uso de telas metálicas o de mineral refractario especial, las cuales pueden resultar muy caras. Para ciertos tipos de polvos, se pueden requerir telas tratadas para reducir la percolación de los polvos o en otros casos, para facilitar la remoción del polvo recolectado. Las concentraciones de algunos polvos en el colector, aproximadamente 50 g/m<sup>3</sup> (22 gr/ft<sup>3</sup>), pueden representar un peligro de fuego o explosión, si se produce una llama o una chispa accidentalmente. Las telas pueden arder si se recolecta polvo rápidamente oxidable. Los filtros de tela tienen requerimientos altos de mantenimiento (por ejemplo, reemplazo periódico de las bolsas). La vida de la tela puede ser acortada a temperaturas

elevadas y en presencia de constituyentes gaseosos o particulados ácidos o alcalinos. No pueden ser operados en ambientes húmedos; los materiales higroscópicos, la condensación de humedad o los materiales adhesivos espesos pueden causar costras o tapar la tela o requerir aditivos especiales. Se pudiera requerir protección respiratoria para el personal de mantenimiento al reemplazar la tela. Se requiere una caída de presión mediana, típicamente en el rango de 100 a 250 mm de columna de agua (4 a 10 pulgadas de columna de agua).

### ***Sistemas de Filtración de Alta Eficiencia (HEPA).***

Se usan sistemas HEPA de filtración en aplicaciones donde la eficiencia de colección de partículas se necesita que sea sumamente alta. Ellos se han usado extensivamente en aplicaciones nucleares, como el proceso de nivel bajo y alto de basuras radiactivas, en filtración de aire para centros de pintura y electrónica industrial, farmacéuticas y recursos médicos.

El término HEPA quiere decir "Alta Eficiencia Absoluta de Partículas" (de sus siglas en inglés High Efficiency Particulate Absolute). Un filtro de este tipo puede lograr un mínimo de 99.97% de eficiencia de colección para



partículas monodispersas de 0.1 micrómetros de diámetro (históricamente supuesto para la eficiencia más baja de filtro obtenida). La eficiencia de colección aumenta con el tamaño de las partículas aunque en el rango de 0.1 a 0.3 micrómetros la misma está en el mínimo. Esta categoría incluye en ocasiones a filtros de Aire de Penetración Extremadamente bajos (ULPA) y que tienen una eficiencia mínima del 99.999% para diámetros de partícula de 0.3 micrómetros. Los medios de filtración para estos sistemas se construyen de vidrio fibra y papel plegado, cuyas fibras están garantizadas usando impermeables (en ocasiones resistentes a la radiación) para minimizar su deterioro. Las velocidades de filtración típicas van de 0.5 a 2.5 m/s y los problemas de penetración son minimizados con calibraciones realizadas en el lugar de operación. Los filtros también pueden sujetarse a las pruebas del láser para penetración de la partícula e identificación de poros pequeños.

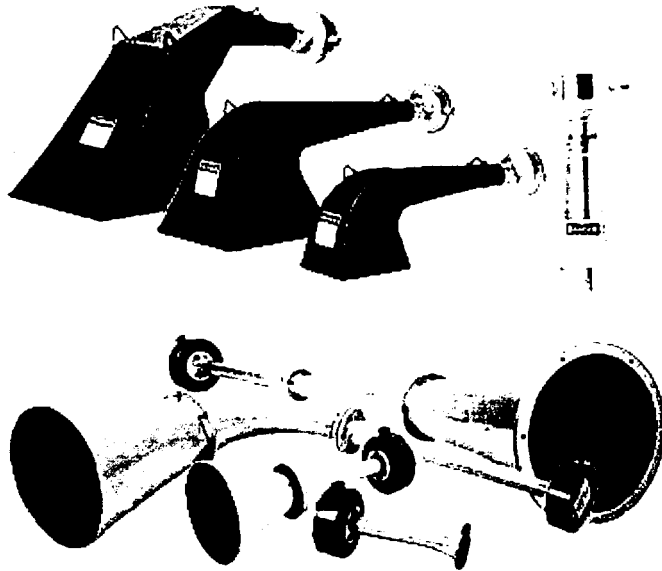
Los filtros de HEPA son muy vulnerables a producir caída de presión estática alta relacionada con la materia particulada que aumenta en la superficie del medio, por lo que, estos sistemas usan pulsos de aire comprimido en los depósitos de alimentación para minimizar dicha acumulación, sin embargo, en la mayoría de los casos, se reemplazan los HEPA o filtros de UPLA simplemente cuando las cargas del polvo son demasiado altas. Los costos de servicio son altos pero pudieran bajar al

usar pre-filtros que colectarían un 90% del material antes del ingreso al sistema. La caída de presión total producida suele encontrarse entre 25.4 y 50 milímetros de columna de agua y la temperatura de operación del gas se limita a 121 °C, esto es necesario para evitar daño en su superficie.

### ***Sistemas de Filtración Sónico.***

Como la limpieza por el método de aire reverso es de bajo consumo de energía comparado con los sistemas Pulse jet o Shaker, en ciertos casos puede necesitarse de alguna fuerza adicional para producir sacudimientos de polvo adecuado, por lo que se recurre a utilizar energía de vibración en el extremo bajo del espectro acústico. Cuernos sónicos impulsados por aire comprimido son un típico modo de aplicar esta energía. Los cuernos (uno o varios por compartimiento para baghouse grandes) típicamente operan en el rango de 125 a 550 hz. (más frecuentemente en el rango de 125 a 160 hz.) y produce sonidos de 120 a 145 db. Cuando se aplica de forma correcta, la energía sónica puede reducir la masa de polvo considerablemente en las bolsas, pero también puede llevar a la penetración del polvo a través del tejido, ya que la misma reduce la eficacia del baghouse. Los cuernos sónicos son

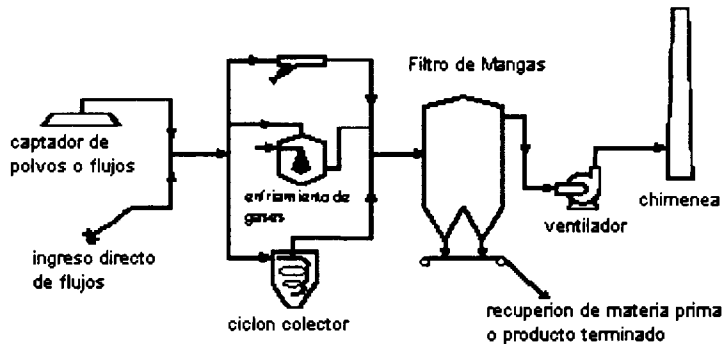
eficaces como equipos suplementarios para algunas aplicaciones en las que se requiere energía agregada para una limpieza adecuada, aunque ocasionalmente se usa como la única fuente de energía de limpieza.



**FIGURA 1.9.** Bocinas utilizadas en filtros de mangas sónicas.

La construcción del cuerno incluye una toma de corriente cuerno-formada unida a una cámara que contiene un diafragma. Aire comprimido de 310 a 517 Kpa. entra en la cámara, vibra el diafragma, y escapa a través del cuerno, por lo que ondas de sonido que hacen contacto con el cuerno, provocan la vibración del polvo adherido al tejido. El consumo de aire comprimido varía de 0.021 a 0.034 m<sup>3</sup>/s, dependiendo del tamaño de los cuernos, los mismos que pueden ser montados suspendiéndolos en el interior de la cámara del baghouse o en la entrada del flujo de gases a la misma.

### 1.3 Recuperación de materia Prima.



**FIGURA 1.10.** Filtro de mangas como sistema captador de polvos.

Actualmente en la industria existe una necesidad creciente de utilizar filtros de mangas, por lo que en este caso se ha recurrido a aplicar dicho sistema en un proceso industrial típico como en la obtención del cemento Pórtland, por lo que a continuación se detalla sus características técnicas con el objetivo de demostrar la conveniencia de su utilización como medio de recuperación de materia prima o producto terminado.

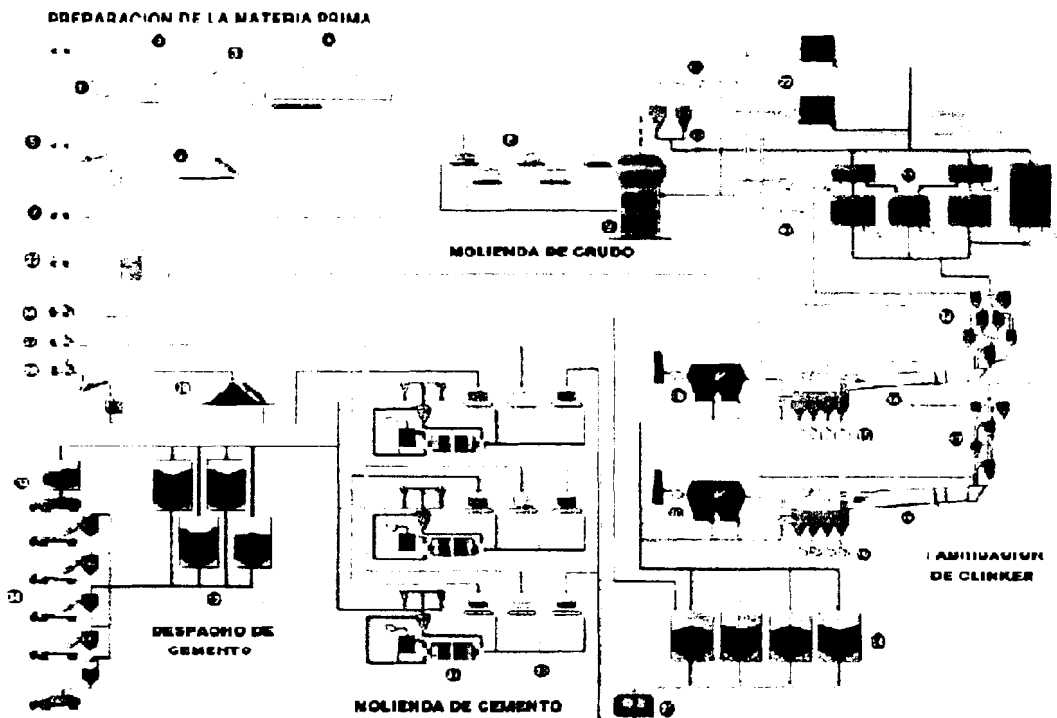
La fuente de emisión más grande de PM dentro de las cementeras se encuentra en el sistema de piroprocesamiento que incluye el horno y la descarga de escoria fresca a silos.

El proceso de fabricación del cemento se realiza básicamente en las siguientes etapas:

- Molienda de crudo: es la mezcla y pulverización de las materias primas básicas (piedra caliza, arcilla y arena ferrosa).
- Fabricación del Clinker: es la sinterización o cocción del crudo en los hornos rotatorios.
- Molienda de cemento: es la mezcla y pulverización del Clinker y yeso para producir el cemento.

1. Trituradora Primaria para piedra caliza.
2. Pila Intermedia.
3. Trituradora Secundaria y Zaranda.
4. Prehomogenización Circular de Caliza.
5. Recepción y trituración de arcilla.
6. Prehomogenización longitudinal de arcilla.
7. Recepción de arena ferrosa.
8. Tolvas de alimentación del molino de crudo.
9. Molino vertical de crudo.
10. Ciclones del Molino vertical.
11. Ventilador del molino Vertical.
12. Ventilador del molino vertical.
13. Precalentador horno 1.
14. Horno 1.
15. Enfriadora de Clinker.

16. Filtro Electrostático horno 1.
17. Precalentador horno 2.
18. Horno 2.
19. Enfriadora de Clinker 2.
20. Filtro Electrostático horno 2.
21. Ventiladores de tiro inducido.
22. Ventiladores y filtros de mangas.
23. Recepción y almacenamiento de petróleo.
24. Silos de Clinker.
25. Prensa de Clinker.
26. Recepción de Clinker.
27. Stan-by para Clinker y yeso.
28. y trituración de yeso.
29. Prehomogenización longitudinal de yeso.
30. Tolvas de alimentación a molinos de cemento.
31. Molinos tubulares para cemento.
32. Silos de almacenamiento para cemento.
33. Despacho de cemento a granel.
34. Despacho de cemento en sacos.



**FIGURA 1.11.** Proceso de Fabricación del Cemento Pórtland.

*Preparación de la Materia Prima:* Las materias primas para la elaboración del crudo son: piedra caliza, arcilla y arena ferrosa. La piedra caliza obtenida en las canteras es sometida a una doble trituración; la trituración primaria reduce su tamaño inicial de hasta 1 metro a 250 mm, la trituración secundaria reduce finalmente su tamaño a unos 100 mm. En la sala de Prehomogenización, la piedra es almacenada en estratos superpuestos que al ser extraídos transversalmente y en forma continua, se mezcla y adquiere una composición más homogénea. De la misma forma, las arcillas son trituradas y almacenadas en la sala de Prehomogenización longitudinal. La piedra caliza, las arcillas y la arena ferrosa son transportadas a tolvas de alimentación del molino de crudo.

*Molienda de crudo:* Los diferentes componentes son dosificados a través de las tolvas de alimentación, al molino vertical, donde los materiales son pulverizados por acción de la presión ejercida por los rodillos sobre la mesa giratoria. El producto es simultáneamente secado por gases calientes provenientes de los hornos, los cuales además transportan el polvo a través de un separador de alta eficiencia y a los ciclones, donde es separado y enviado a los silos de homogenización y almacenamiento de crudo. El ventilador del molino se encarga de circular los gases a través del molino, estos éstos son luego filtrados de todo residuo de polvo antes de ser emanados a la atmósfera.

*Fabricación de Clinker:* El crudo, una vez homogenizado en los silos, es almacenado a los hornos a través de los precalentadores de cuatro etapas, por los cuales el crudo atraviesa en contracorriente de los gases de combustión generados en los hornos, aprovechando así el poder calorífico que contienen. Estos gases son movidos por los ventiladores de tiro inducido hacia el molino de crudo y los filtros de mangas. En los hornos rotatorios se realiza el proceso de clinkerización, convirtiendo el crudo en un producto que posee ya las características básicas del cemento: el Clinker. En nuestro caso examinaremos un proceso típico de producción de 2000 toneladas de Clinker diariamente. El Clinker, después de pasar por las enfriadoras de parrilla, es almacenado en los silos. El



exceso de aire pasa por los filtros electrostáticos antes de ser expedido a la atmósfera.

*Molienda del Cemento:* Después de que el Clinker haya sido premolido en la prensa, y el yeso triturado y prehomogenizado, ambos son transportados a tolvas de alimentación desde las cuales son dosificados con precisión a los molinos tubulares. El circuito de molienda comprende equipos de control de partículas de altas eficiencia que garantizan la finura y calidad del cemento molido. Finalmente es transportado a silos de cemento. Si analizamos una posible aplicación de nuestro filtro de mangas, existe un **requerimiento de un equipo de control ambiental a la entrada del molino horizontal de cemento**, que opera a 60°C, con un requerimiento de producción de aproximadamente 200 Toneladas por hora y con un flujo de emisiones de polvos de 1.52 metros cúbicos por segundo ( $m^3/s$ ), con polvos fugitivos que representan el 6% de la producción. Considerando en este caso una recuperación teórica superior al 70 % de dichas emisiones y una concentración estimada de  $1.144 g/m^3$  ( $0.5 gr/ft^3$ ), para sistemas de filtro con eficiencias de filtración superiores al 99%, se espera una resuperación del 8,4 toneladas por hora de producción, siendo un sistema que representa economía en el costo de producción de este proceso de polvos.

# CAPITULO II.

## PLANTEAMIENTO DEL PROBLEMA.

### 2.1 Identificación de necesidades.

En todo proceso industrial se necesita orientar grandes recursos para obtener productividad pero también equilibrio con la naturaleza, por lo que desde este punto de vista y analizando el proceso específico en el que se requiere un equipo de Control de Contaminación del Aire con la finalidad de recuperar materia prima, será necesario identificar ciertas variables que permitan dicha selección del equipo.

Como premisa principal: "Controlar Contaminación y Recuperar Materia Prima de un Proceso Industrial de Manejo de Polvos", las siguientes son las características que debe poseer el equipo a ser diseñado:

- Tipo de Partícula: Cemento (Clinker).
- Diámetro promedio de partícula: 11  $\mu\text{m}$ .
- Concentración: 1.14  $\text{g}/\text{m}^3$  (0.5  $\text{gr}/\text{ft}^3$ )

**TABLA V.** Distribución de tamaño de partícula típica a la entrada del Horno de Clinker.

<b>Diámetro partícula (um).</b>	<b>% Masa</b>	<b>% Masa Acumulada.</b>
2.5	18	18
5	4	22
10	20	42
15	2	44
20	56	100

Fuente: J. S. Kinsey, Lime And Cement Industry - Source Category Report, Volume II, EPA-600/7-87-007, U. S. Environmental Protection Agency, Cincinnati

Taza Emisión sin eq. Control :7.7 Kg/Ton.

- Caudal de Gas existente (sin equipo de control): 1.52 m<sup>3</sup>/s.
- Temperatura de Operación máxima: 60 °C.
- Lograr cumplir estándares Internacionales de Protección del Medio Ambiente(EPA):
  - Calidad del Aire:
    - PM 10: 50 µg/m<sup>3</sup> (Promedio anual).
    - PM 10: 150 µg/m<sup>3</sup> (Medición en 24 horas).
  - Factor de Emisión: 17
- Volumen físico disponible: 90 m<sup>3</sup>.

- Método Continuo de Operación: Uso 365 días, 20 horas por día.
- Consumo de Energía Razonable: Energía utilizada sobre Volumen de Gas filtrado.
- Flexibilidad Estructural.
- Alta Eficiencia de Colección (Recuperación de Material).
- Alta Eficiencia de Filtración (Control de Contaminación).
- Fácil Mantenimiento.
- Operación no especializada.

Definiendo los estados del problema:

Estado A: Flujo de gas con alta concentración de partículas minerales.

Estado B: Flujo de gas con niveles normales de concentración de partículas minerales.

Teniendo el siguiente problema:

“A partir de un flujo de gas con alta concentración de partículas minerales, obtener un gas con baja concentración y las mismas colectarlas para su reutilización en el proceso industrial correspondiente”.

## 2.2 Análisis del problema.

Por definición, los Contaminantes tienen un efecto observable o detectable. Sin embargo, no siempre es fácil identificar los efectos y en muchos casos los mismos no se pueden correlacionar de manera directa con contaminantes específicos. Por ejemplo, los óxidos de nitrógeno y los hidrocarburos no se identificaron como contaminantes primarios principales hasta que se comprendió que eran los precursores del ozono y smog fotoquímico. Las fuentes industriales de contaminación del Aire son las más notorias porque en general las emisiones se descargan por una sola chimenea o conducto. Cuando un contaminante industrial específico es la principal sustancia indeseable en una comunidad, su origen se puede hallar con base en el conocimiento de los procesos industriales.

**Tabla VI.** Control de Contaminación en Procesos Industriales

<b>Industria o Proceso</b>	<b>Partículas</b>	<b>Método de Control.</b>
<i>Fábricas de hierro y acero</i>	<i>Óxidos</i>	<i>CL, FM, PE, CH</i>
<i>Fundiciones de hierro gris</i>	<i>Óxidos</i>	<i>CH, CL</i>
<i>Metalurgia no ferrosa</i>	<i>Vapores</i>	<i>PE, FM</i>
<i>Refinerías de Petróleo</i>	<i>Polvos</i>	<i>CL, FM, PE, CH</i>
<i>Cemento Pórtland</i>	<i>Polvos</i>	<i>FM, PE, CL</i>
<i>Fábrica de Papel</i>	<i>Polvos</i>	<i>PE, CH</i>
<i>Manufactura de ácidos</i>	<i>Polvos, gas</i>	<i>PE</i>
<i>Vidrio y fibra de vidrio</i>	<i>Óxidos, gas</i>	<i>FM</i>

FUENTE: w. Jost. Phys. Chem. N.F.

Donde:

FM: Filtro de Mangas.

CL: Ciclones.

PE: Precipitador Electrostático.

CH: Colector Húmedo.

Luego de tener bien definido el problema, se lo analiza para obtener las variables de entrada y salida que intervienen en el mismo.

Estado A: Flujo de gas con alta concentración de partículas minerales.

Variables de entrada:

- Flujo de gas:
- Concentración:
- Tamaño de partículas:
- Temperatura:

Limitación:

- Requerido.
- Alta.
- Diámetro menor a 10  $\mu\text{m}$ .
- Mayor a temperatura de rocío.

Estado B: Flujo de gas con niveles normales de concentración de partículas minerales.

Variables de entrada:

- Flujo de gas:

Limitación:

Baja concentración

- Colección: 99.9 %
- Caída de Presión: Baja

Para determinar la solución se tiene que analizar las variables con sus respectivas restricciones impuestas y los criterios que se deben tener presentes para su solución.

#### Variables de solución:

- Método para separar partículas.
- Método para colectar partículas.
- Tipo de Funcionamiento.
- Tamaño y Forma.

#### Restricciones:

- Tipo de Partículas (menor a 10  $\mu\text{m}$ ).
- Método de Colección Continua.
- Funcionamiento Continuo.

#### Criterios de Selección:

- Fácil Mantenimiento.
- Estructura Modular.
- Desmontable.
- Costo.

### 2.3 Posibles soluciones.

De acuerdo a lo analizado anteriormente, existen las siguientes alternativas de equipos de Control de Contaminación del Aire:

**Tabla VII.** Equipos de Control de Contaminación Industrial

Tipo de Colector	Eficiencia en peso	Caída de Presión (mm H <sub>2</sub> O)	Energía (W. por 28 m <sup>3</sup> /min. gas)
<i>Cámara de Sedimentación</i>	<i>Buena superior de 50 μm.</i>	5.08–12.7	30 – 90
<i>Ciclón convencional</i>	<i>Aprox. 50% con 20 μm.</i>	25.4-76.2	179 – 545
<i>Ciclón de alta eficiencia</i>	<i>Aprox. 80% con 10 μm.</i>	76.2-127	545 – 895
<i>Precipitador Electrostático.</i>	<i>80% con 15 μm.</i>	<i>Sin pérdida</i>	<i>Eficiencia Mecánica 40-50%</i>
<i>Filtro de Mangas</i>	<i>90% con 10 μm.</i>	25.4-127	179 - 895

FUENTE: American Industrial Higiene Association. EPA.



## 2.4 Elección de la Solución.

**TABLA IX. Matriz de Decisión.**

Tipo de Colector	Diámetro Partícula menor a 10 $\mu\text{m}$ .	Colección Seca.	Eficiencia 99.9 %	Flexibilidad de Operación	Total
Cámara de Sedimentación	30	15	40	15	100
	5	12	5	12	34
Ciclón	30	15	40	15	100
	10	12	6	12	40
Colector Húmedo	30	15	40	15	100
	30	4	20	14	68
Filtro de Mangas	30	15	40	15	100
	30	13	35	15	93
Precipitador Electrostático.	30	15	40	15	<b>100</b>
	30	15	30	10	<b>85</b>

Por lo que el equipo de Control de Contaminación del Aire seleccionado es el Filtro de Mangas del Tipo Pulse Jet.

# CAPITULO III.

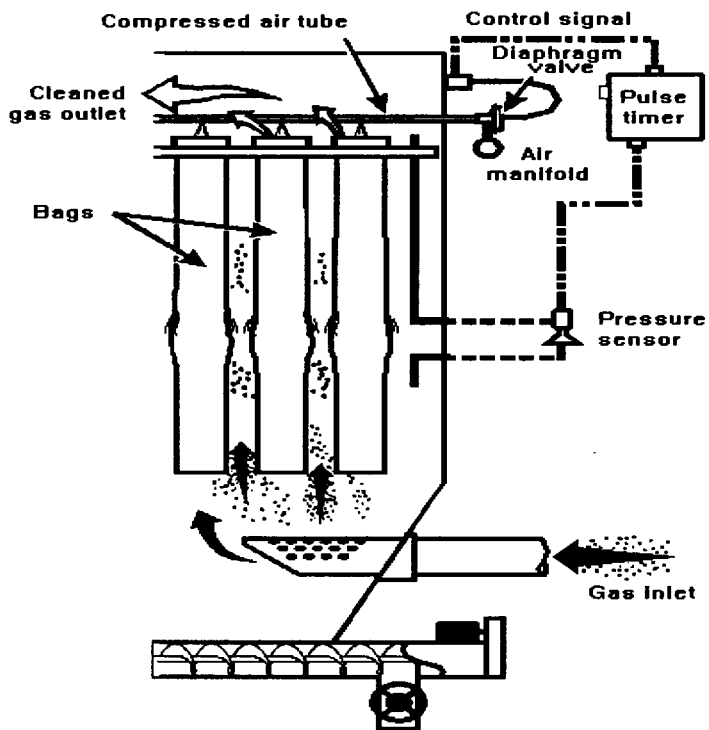
## DISEÑO Y ANÁLISIS DEL SISTEMA.

### 3.1 PARÁMETROS DE DISEÑO.

Durante el proceso de filtrado, el gas con alta concentración de polvo ingresa al filtro por la cámara de aire sucio colectándose dicho polvo en la parte exterior de las mangas; el aire ingresa al interior de las mangas sin partículas hacia la cámara de aire limpio que luego es expulsado a la atmósfera; dichas cámaras están separadas entre sí por la plancha portamangas y únicamente conectadas por el medio filtrante (textil). Esta forma de limpieza usa aire comprimido que pasa por el interior de cada manga a través de un venturi o tobera creando un aire secundario para generar una onda de choque que provoque el sacudimiento violento de la tela y desprender la capa de polvo formada. Los impulsos de aire comprimido son procedentes de un tubo inyector situado por encima de las mangas; este tubo está sujeto y cerrado por un extremo y abierto en la parte contraria; sale al extremo de la cámara de aire limpio, para conectarse a la válvula solenoide o electroválvula, y esta a su vez conectadas al controlador de tiempo "timer", el cual regula el intervalo entre disparos y duración de los mismos. La masa de partículas

desprendidas de las mangas es recolectada en la tolva de recolección, pudiendo ser reciclado al proceso por un mecanismo de transporte como un tornillo, banda o por un sistema neumático.

**FIGURA 3.1. FUNCIONAMIENTO DEL SISTEMA DE LIMPIEZA PULSE JET.**



En el proceso de limpieza no se necesita cortar el ingreso de gas al filtro ya que el pulso de aire se aplica durante unos pocos instantes y no afecta el libre paso de gas, dándose un *ciclo de filtración continua*. Una ventaja del sistema de limpieza pulse jet comparado con el de sacudimiento o con baghouses de aire reverso es la reducción de

tamaño de baghouse permitiendo usar menos tejido debido a su alta relación gas - tela y no teniendo que construir un compartimiento extra para la limpieza fuera de operación. Sin embargo, esta alta relación causa caídas de presión elevadas que aumentan los costos de operación, pero son compensados con la reducción de costo en el tamaño y en la aplicación requerida de ciclo continuo.

- **CARACTERISTICA DE FUNCIONAMIENTO:**

La concentración de partículas a la salida del filtro es casi constante, mientras que es más probable que la eficiencia global varíe con la carga de partículas. Por esta razón, los filtros de bolsas pueden considerarse como equipos con concentración constante a la salida y no como equipos de eficiencia constante; la concentración constante a la salida se obtiene debido a que, en cualquier momento dado, parte de los filtros de tela están siendo limpiados; además la eficiencia de colección está variando constantemente como resultado del mecanismo de limpieza utilizado en el filtro.

- **FUNDAMENTO TEORICO:**

La caída de presión total a través de un filtro de mangas (baghouse), durante la operación de filtrado esta dada por la caída de presión a

través de la tela, de la capa de polvo formado en las bolsas y a través de la estructura que se la puede expresar como:

$$\Delta P = \Delta P_f + \Delta P_p + \Delta P_s$$

donde:  $\Delta P$  = caída de presión total

$\Delta P_f$  = caída de presión a través de tela limpia

$\Delta P_p$  = caída de presión a través de pastel de polvo

$\Delta P_s$  = caída de presión a través de estructura

La caída de presión tanto para el filtro limpio como para la formación de la capa de polvo se la puede representar por medio de la ecuación de Darcy (La caída de presión a través de la estructura es baja por lo que se la considera despreciable) que es para flujo de fluidos a través de medios porosos, en forma general:

$$\Delta P = \frac{D_f * \mu_g * V}{K_f} + \frac{\mu_g}{K_p * \rho_L} * (L * V * t) * V$$

donde:

V: velocidad de filtración (m/min)

L: concentración (g/m<sup>3</sup>)



La relación entre la caída de presión total y la velocidad superficial de filtración se conoce como el arrastre a través del filtro; dividiendo la ecuación anterior por la velocidad de filtración, se obtiene (dado que algunas fórmulas provienen de estudios empíricos, se utilizarán algunas unidades que no pertenecen al Sistema Internacional de Medidas (SI)):

$$S = K_1 + K_2 W$$

Donde :  $S$  = arrastre del filtro; (pa-min / m)

$$K_1 = (D_f * \mu) / (60 * K_f); \text{ (pa-min / m)}$$

$$K_2 = (\mu) / (60 * K_p * \rho_L); \text{ (pa-min-m / kg)}$$

$$W = \text{densidad de área de polvo, (L} * V * t); \text{ (g / m}^2\text{)}$$

El modelo lineal presentado por la ecuación anterior es llamado también como *modelo de arrastre del filtro*, la evaluación de los parámetros  $K_1$  y  $K_2$ , es inapropiado debido que no se puede obtener tan fácilmente los valores de permeabilidad de la capa de polvo como de la tela limpia. Para poder obtener el arrastre en el filtro, se describe la ecuación como:

$$S = K_e + K_s W$$

Donde :  $K_e$  = valor extrapolado del filtro limpio

$K_s$  = pendiente, constante de las partículas de polvo, gas y tejido implicados .

Las constantes  $K_e$  y  $K_s$  son obtenidas empíricamente en un banco de pruebas durante "*la prueba de filtración*" en el cual se toman las caídas de presión para diferentes tiempos de operación con una concentración determinada; cabe señalar que es muy difícil simular las condiciones reales de operación del filtro, por tanto, los resultados obtenidos en el banco de pruebas son algo diferentes de los valores medidos en el equipo ya construido.

#### **CON LIMPIEZA PULSE JET:**

Los filtros Pulse Jet tienen altas relaciones de gas a tela, generalmente al doble de los sistemas de sacudimiento mecánico y de aire reverso; la tela de fieltro (felt) juega un papel más activo en el proceso de filtración ya que en este no solo el pastel que se forma actúa como medio filtrante sino también el fieltro, es decir, la formación del pastel de polvo es mucho más rápida. La filtración de "polvo-fieltro" se da al inicio del proceso de filtración en una filtración profunda, luego cambia a filtración de pastel que inevitablemente es el resultado de la recolección del polvo en el filtro. Durante la operación de limpieza continua de las mangas en el filtro pulse - jet sólo un fragmento pequeño del polvo removido de la bolsa cae en la tolva de colección, el resto del polvo desalojado será redepositado en la bolsa por el flujo de gas que sigue ingresando al filtro.

La capa de polvo redepositada tiene diferentes características de caída de presión que la del polvo últimamente depositado. El trabajo modelado para enfocar la característica de limpieza continua (en línea) fue desarrollado por los científicos Dennis y Klemm que propusieron el modelo siguiente de arrastre y caída de presión para un filtro de mangas tipo pulse jet (1):

$$\Delta P = (PE)_{\Delta w} + K_S W_o V_f$$

Donde:  $\Delta P$  = caída de presión (pulgadas H<sub>2</sub>O)

$W_o$  = densidad de área del polvo depositado

$V_f$  = velocidad de la filtración (ft/min)

$$(PE)_{\Delta w} = [S_e + (K_2)_c W_c] V_f$$

Esta ecuación describe el comportamiento de la caída de presión de una bolsa individual, pero determina también la caída de presión de la casa de bolsas.

$$(PE)_{\Delta w} = 6.08 V_f P_j^{-0.65}$$

Donde:  $V_f$  = velocidad de filtración, (ft/min)

$P_j$  = presión del pulso de limpieza

(normalmente 60 a 100 psig)



Esta ecuación es esencialmente un ajuste de la regresión para una cantidad limitada de datos del laboratorio y no debe ser aplicado a otras combinaciones del polvo tejido.

**RELACIÓN GAS TELA (air to cloth):**

Los fabricantes han desarrollado ecuaciones y nomogramas que permiten obtener la relación gas tela (caudal de gas que atraviesa un área neta de tela) para baghouses pulse jet que normalmente operan en dos o más veces la proporción de filtros de flujo reverso o de sacudimiento mecánico, que representen la temperatura de operación, tamaño de la partícula, y carga del polvo; para lo cual se tiene la siguiente ecuación:

$$V = 2.878 A B T^{-0.2335} L^{-0.06021} (0.7471 + 0.0853 \ln D)$$

Donde: V = relación gas tela (ft/min)

A = factor de material, de Tabla IX.

B = factor de aplicación, de Tabla IX.

T = temperatura, (°F, entre 50 y 275)

L = carga de polvo a la entrada (gr/ft<sup>3</sup>, entre 0.05 y 100)

D = la masa el diámetro de partícula (µm, entre 3 y 100).

**TABLA X.** Factores para la determinación de la Relación Gas Tela

Factor del Material (A)				
15	12	10	9	6
<i>Tabaco</i>	<i>Asbestos</i>	<i>Aluminio</i>	<i>Petróleo</i>	<i>Carbón</i>
<i>Granos</i>	<i>Celulosa</i>	<i>Aspirina</i>	<i>Óxidos</i>	<i>Detergente</i>
<i>Harina</i>	<i>Sal</i>	<i>Cemento</i>	<i>Resinas</i>	
<i>Cocoa</i>	<i>Talco</i>	<i>Cerámica</i>	<i>Silicatos</i>	
<i>Carbón</i>	<i>Fibras</i>	<i>Pigmentos</i>	<i>Pigmentos</i>	
<i>Polvo mixto</i>	<i>Lima</i>	<i>Azúcar</i>	<i>Fertilizantes</i>	

Factor de Aplicación (B)		
1	0.9	0.8
<i>Transporte por flujo</i>	<i>Colectores</i> <i>Transporte de polvo</i> <i>Clasificadores</i>	<i>Procesos de filtración</i> <i>gas</i> <i>Molinos</i> <i>Reactores</i>

FUENTE: EPA (1)

Además existen tablas (como la siguiente) en la cual se puede obtener esta relación en función del tipo de polvo que se va a filtrar y al mecanismo de limpieza; en nuestro caso el tipo de polvo es cemento.

**TABLA XI. Relaciones Gas Tela Teóricas (Típicas) para diferentes partículas.**

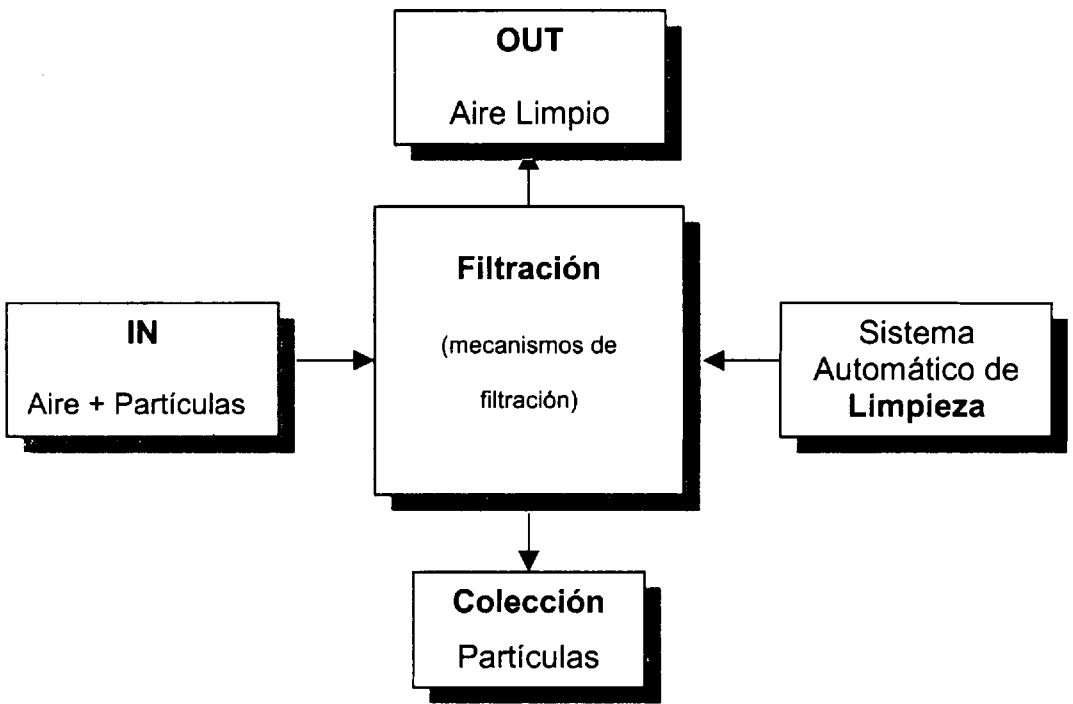
<i>Polvo</i>	<i>Velocidad de filtración (m/min)</i>
<i>Aluminio</i>	2.44
<i>Asbesto</i>	3.05
<i>Bauxita</i>	2.44
<i>Carbón</i>	1.53
<i>Cal</i>	2.44
<i>Cocoa</i>	3.66
<i>Cemento</i>	2.44
<i>Granos</i>	4.27
<i>Fertilizantes</i>	2.44
<i>Harina</i>	3.66
<i>Plásticos</i>	2.13
<i>Papel</i>	3.05
<i>Azúcar</i>	3.96
<i>Talco</i>	1.52

FUENTE: EPA (1)

### 3.2 DISEÑO DE FORMA.

Luego de realizar la descripción y estudio de las condiciones de operación del sistema Baghouse, se procederá a describir la forma que

tomará el mismo, procurando guardar concordancia con los objetivos trazados.



**FIGURA 3.2** Esquema de Filtración.

Como básicamente la nube de polvo proveniente del Proceso Industrial correspondiente (Entrada del Molino Horizontal de Cemento (Clinker)) será forzada a atravesar el medio filtrante (Textil) mediante el sistema de succión, se requerirá de compartimientos que garanticen que dichos

flujos y mecanismos de colección sucedan, por lo que el filtro deberá poseer las siguientes secciones:

1. Área de Ingreso de Aire Sucio: Sección de tubería que se encuentra en comunicación con el proceso industrial y con el flujo de polvo (dimensiones dependen del criterio de caída de presión de diseño permitida).
  2. Cuerpo Principal: Se encuentra compuesto por las placas que cubren el conjunto de mangas.
  3. Estructura Base: Compuesta por las columnas y vigas que soportan y conforman el esqueleto autoportante del sistema.
  4. Portamangas: La conforma la placa que soporta todo el conjunto de mangas y determina la separación física de los flujos sucios y limpios respectivamente.
  5. Canastillas: Estructura de alambre metálico que proporciona conformación y cuerpo al textil que la cubre (medio filtrante)
-

6. Toberas: Elementos ensamblados dentro de las canastillas y que ayudan a generar la onda de choque de la limpieza por aire comprimido a la respectiva manga.

## 7. Sección de Limpieza.

7.1. Tanque de Compensación de Presión (manifold).

7.2. Tuberías de aire comprimido: Medio que distribuye el flujo de aire comprimido respectivo para cada manga.

7.3. Electroválvulas: Elemento de regulación y de acción del pulso de aire comprimido.

7.4. Controlador Electrónico: Elemento ejecutor de las señales eléctricas que comandan la electroválvula y que determina la duración de la filtración y de la limpieza mediante calibración previa.

## 8. Salida de Aire Limpio.

9. Ventilador: Elemento generador de la presión negativa suficiente para la ejecución de la succión (en comunicación con la tubería de aire limpio).

Tolva: Elemento de Colección de gran cantidad de partículas retenidas o apartadas de la superficie del textil (medio filtrante).

---

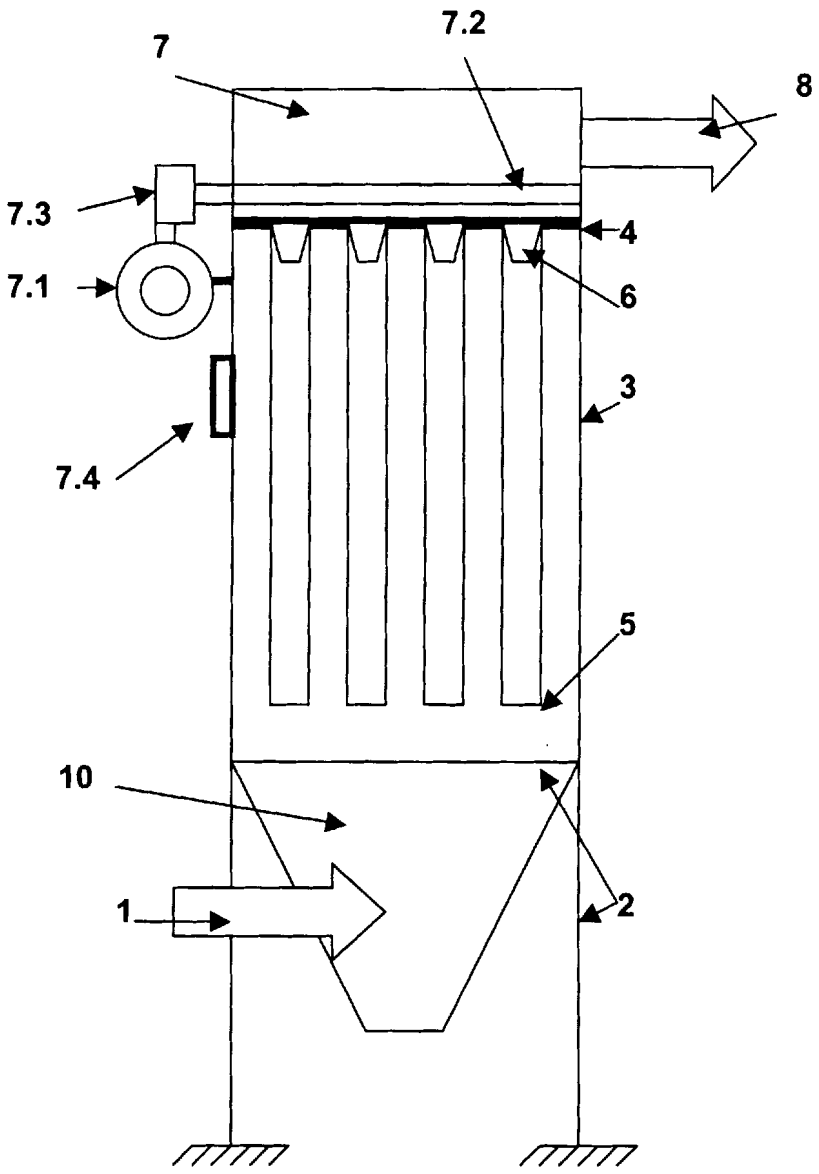


FIGURA 3.3 Diseño de Forma del Baghouse.

### 3.3 DIMENSIONAMIENTO DEL SISTEMA.

#### 3.3.1 Características funcionales del sistema.

En este tipo de Diseño de Filtros existen muchos detalles de construcción que necesitan ser totalmente apropiados en cuanto al cumplimiento de las teorías en las que se basan, por lo que a continuación se describen los criterios utilizados para dicho Diseño Mecánico del Baghouse y su correspondiente origen técnico (entidad):

Factores de Construcción:

- Norma AISC (American Institute of Steel Construction):
  - Espesores de cordones de soldadura mínimos recomendables.
  - Distancias de construcción y ubicación de pernos.
  - Dimensiones y configuraciones de vigas y columnas.
- Norma EPA (U.S. Environmental Pollution Agency):
  - Factor de Emisión de Partículas.
  - Calidad del Aire.
  - Velocidad de Filtración (relación Aire Tela).
  - Consumo Típico de Aire comprimido en Pulse Jet.



- Recomendación: North Carolina University:
  - Separación entre Mangas:
  - Distancia entre Tobera u distribución de aire comprimido.
  
- Sistema Automático Pulse Jet: SMC (Shimbashi Minato-ku Corporation)
  - Selección de válvula solenoide.
  - Tiempo de apertura (Limpieza)
  - Longitudes de tubería.
  - Selección del Controlador.

### 3.3.2 Dimensionamiento Preliminar.

- **Datos:**
  - Caudal requerido (Q) = 1.52 m<sup>3</sup>/s.
  - Concentración (L) = 1.144g/m<sup>3</sup> (0.5 gr/ft<sup>3</sup>)
  - Temperatura del gas (T) = 60°C (140°F)
  - Tipo de partícula = Cemento (Clinker)
  - Diámetro de partícula(D) = 11 μm (Anexo)

1. Estimación preliminar de la caída de presión del sistema:

$$\Delta P = 995 \text{ Pa. (4 Pulg. H}_2\text{O)}$$

2. Cálculo del área neta de filtración ( $A_n$ ):

$$A_n = (Q)/(V_f)$$

$$A_n = 36.89 \text{ m}^2$$

3. Selección preliminar de mangas cilíndricas de 0.1143 m de diámetro y 1.52 m de largo (área de una mangas ( $A$ ))

$$A = 0.547 \text{ m}^2.$$

4. Cálculo del número de mangas ( $N_{\text{mangas}}$ ):

$$N_{\text{mangas}} = A_n/A$$

$$N_{\text{mangas}} = 68 \text{ mangas.}$$

5. Estimación preliminar del tiempo de filtración (asume):  $t_f = 60 \text{ s.}$

6. Estimación preliminar del tiempo de limpieza: ( $t_l$ ) = 250 milisegundos.

7. Cálculo de la relación gas tela (air to cloth ( $V_f$ )) de acuerdo a la ecuación de la página 75:

Donde:

- $A = 10$  (Tabla X)
- $B = 0.9$  (Tabla X)
- $T = 140$  (°F)
- $L = 0.5$  ( $1.144\text{g/m}^3$ )
- $D = 12$

Se tiene  $V_f = 2.47$  m/min (8.11 ft/min)

8. Presión de pulso Seleccionada (Criterio del Diseñador) para calcular  $(PE)_w$ ;  $P_j = 551$  Kpa (80 psi):

De ecuación se tiene  $(PE)_w = 2.86$

9. Asume un valor de  $K_s$  (1.2 – 40) (1)

$K_s = 7$  (in H<sub>2</sub>O\* ft\* min) / lb

10. Cálculo de la caída de presión ( $\Delta P$ ):

$\Delta P = 719$  Pa (2.89 pulg. H<sub>2</sub>O)

11. Cálculo preliminar de la potencia del ventilador (W):

$W = Q * \Delta P$

$W = 1640$  watts (2.2 Hp)

Desarrollo Experimental:

Luego de haber realizado un Diseño preliminar del filtro, se recurre a los resultados obtenidos de las pruebas experimentales realizadas en el diseño Fluidodinámico del presente Tópico de Graduación (2):

- Pruebas de filtración
  - Factor  $K_e$  experimentalmente obtenido:

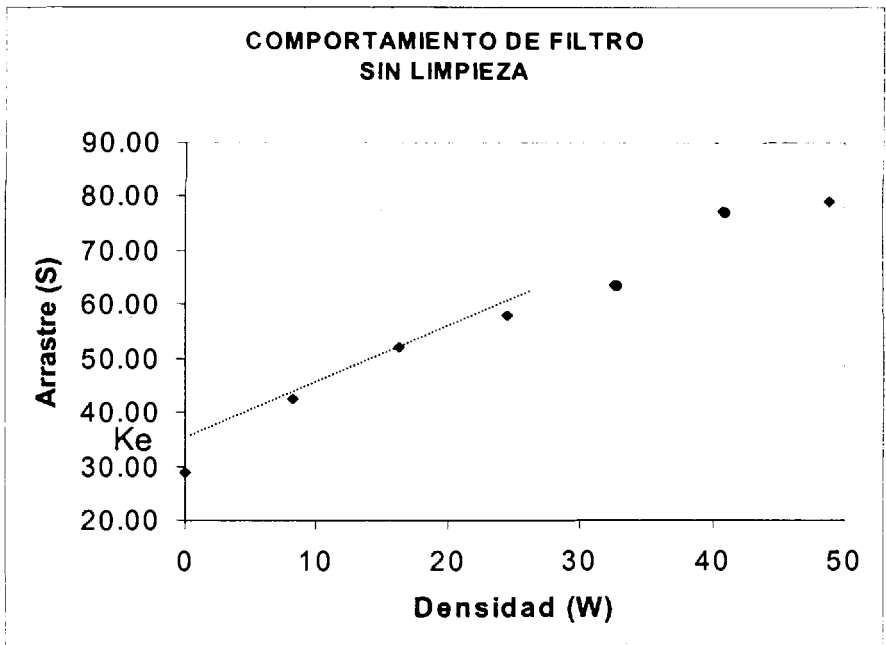
**TABLA XII.** Comportamiento del filtro experimental

<b>Tiempo de filtración (min.)</b>	<b>Caída de presión (Pa)</b>
0	74.652
5	109.490
10	134.374
15	149.304
20	164.234
25	199.072
30	204.049

Fuente: (2)

$$K_e = 35.5$$

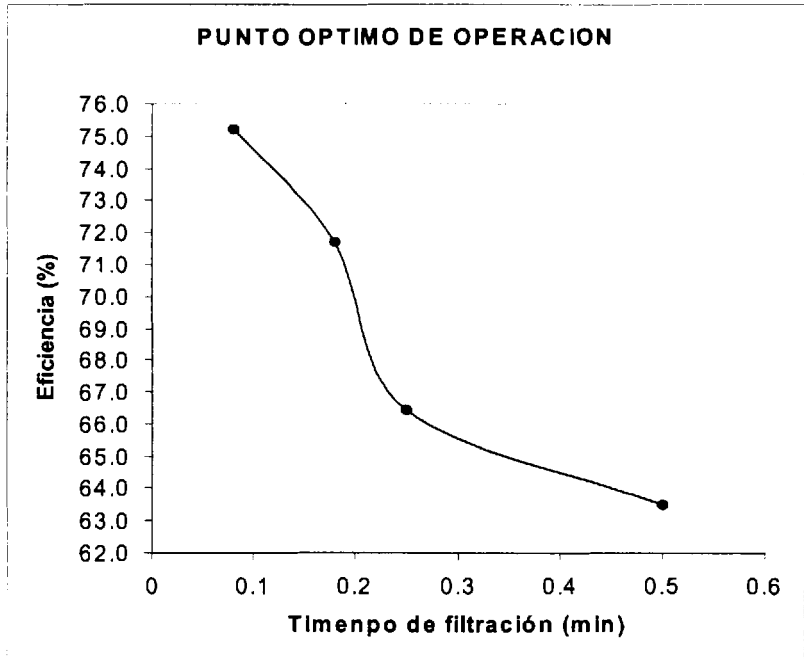
- Factor  $K_s$  experimentalmente obtenido (pendiente Figura 3.4):



**FIGURA 3.4** Comportamiento experimental del filtro (2).

$$K_s = 4.7 \text{ (in H}_2\text{O}^* \text{ ft}^* \text{ min) / lb}$$

- Presión de pulso: 552 Kpa.
- Tiempo de operación: 30 min.
- Caída de Presión del sistema: 861.5 Pa.
- Tiempo óptimo de filtración (Figura 3.5) (2):

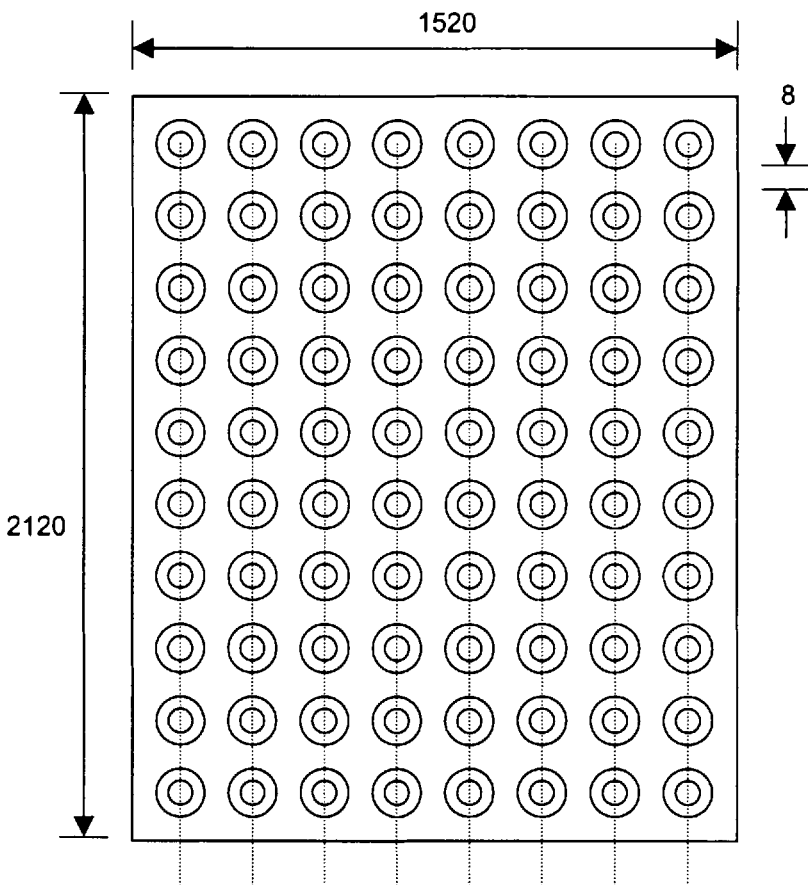


**Figura 3.5** Punto experimental optimo de operación (2)

Tiempo filtración ( $t_f$ ) = 0.22 min.

- Eficiencia de Colección (2): 69.22 %
- Eficiencia de Filtración (2): 93 %

Por lo que se elegirá una configuración de siete (7) hileras de diez mangas cada una (arreglo 7 X 10), y recurriendo al criterio de distancia entre mangas de que dicha medida se encuentre entre la medida del radio y del diámetro de la manga, se eligió que sea de 0.08 m.



**FIGURA 3.6** Configuración de mangas seleccionada ( 7x 10)

### 3.4 DISEÑO DE LA MÁQUINA.

#### 3.4.1 Materiales de construcción.

En la Ingeniería actual, la utilización de materiales de construcción adecuados en sistemas que desarrollan ciclos regenerativos de energía (conservación) es un factor primordial para garantizar resultados óptimos. En lo que respecta a la parte estructural del filtro de mangas y tomando en cuenta las necesidades de funcionamiento existentes, se recurrirá a la utilización básicamente de Acero al Carbono, en configuraciones tanto de perfiles como planchas, considerando que cada segmento o parte estará sujeto a diferentes tipos de esfuerzos.

Características del acero utilizado:

- Módulo de Elasticidad (E): 207 Gpa.
- Módulo de Rigidez (G): 80.8 Gpa.
- Densidad de peso: 7750.4 Kg/m<sup>3</sup>.
- Gravedad específica: 7.8



**TABLA XIII.** Algunos Aceros al Carbono Utilizados.

<i>Tipo de Acero (SAE)</i>	<i>Proceso y tratamiento</i>	<i>Esfuerzo a la fluencia (Tensión) (Mpa)</i>
1020	<i>Rolado en caliente</i>	207
	<i>Rolado en frío</i>	393
1030	<i>Rolado en caliente</i>	259
1035	<i>Rolado en caliente</i>	276
	<i>Rolado en frío</i>	462
1045	<i>Rolado en caliente</i>	310
	<i>Rolado en frío</i>	531

Fuente: Norton R. Diseño Mecánico

### 3.4.2 Diseño de la Estructura.

Cálculo de Cargas:

- Peso de mangas Poliéster (Dacrón):

Densidad de área: 3.66 Kg/m<sup>2</sup> (12 oz/ft<sup>2</sup>).

Área total utilizada: 36.89 m<sup>2</sup>.

Peso total: 135 Kg.

- Peso del personal de mantenimiento: 120 Kg.

- Peso accesorios: 20 Kg.

- Peso estructura:

Densidad del acero: 7856 Kg/m<sup>3</sup>.

Peso estructura: 160 Kg.

- PESO TOTAL: 435 Kg.
- Fuerza equivalente: 4263 N.

#### ***3.4.2.1 Diseño del cuerpo principal.***

El cuerpo principal es constituido por toda la estructura que cubre y protege a la mangas, es decir, cumple la función de evitar las emisiones fugitivas que ocasionarían una pérdida de presión, provocando a su vez una disminución en la eficiencia de filtración y colección, como también mayor consumo de energía eléctrica (ventilador y compresor). Tomando en cuenta que en este caso es necesario constituir una forma rígida, estable y resistente a variaciones ambientales o externas, se ha recurrido al uso de planchas de acero comercial SAE 1020, que serán unidas a los perfiles (columnas y vigas) tomando la forma de un cajón hueco, resistiendo cualquier tipo de carga por efecto de las corrientes de gas que interiormente al baghouse suceden. En este caso aún no se diseñara la armadura conformada por vigas y columnas que soportarán cargas estáticas de las

mangas, polvos y la propia estructura, ya que se lo realizará en secciones posteriores.

Como objetivo fundamental se ha establecido lograr conformar un cuerpo de fácil ensamblaje y alta resistencia a la corrosión, por lo que se utilizará pintura epóxica para dicha protección. Dado que en el comercio se encuentran planchas de acero de dimensiones fijas (2.44 m de largo y 1.22 m de ancho), será necesario unirlos de tal manera que no se permitan escapes ni pérdidas de presión.

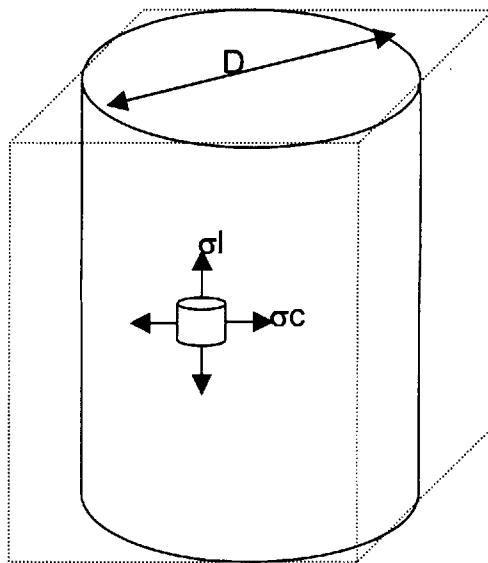
El diseño específico consistirá en determinar el espesor de plancha que permita cumplir con los requerimientos descritos anteriormente, es decir, la deflexión que soportará la plancha al estar sujeta una presión negativa provocada por el ventilador (succión), por lo que se utilizan criterios que proporcionen rigidez lateral a dichas fuerzas y la teoría de falla para materiales Dúctiles (Teoría de Von Misses ( $\sigma'$ )).

Criterios:

- Cálculo del espesor de plancha (t).
- Sección geométrica real: rectangular y cúbica hueca



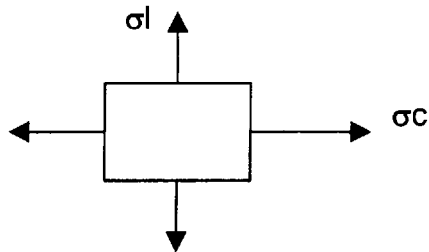
- Idealización de la sección: Cilíndrica.
- Origen de la carga: Presión negativa producida por ventilador distribuida uniforme e internamente.
- Teoría aplicada: cilindros de pared delgada.
- Tipo de esfuerzos: longitudinal ( $\sigma_l$ ) y circunferencial ( $\sigma_c$ ).
- Criterios de diseño:
  - Factor de seguridad utilizado ( $\eta$ ): 2.
  - Tipo de esfuerzo asumido: circunferencial (que es el más crítico).
  - Criterio de rigidez: es asumida por el conjunto (columnas y vigas).



**FIGURA 3.7.** Idealización del cuerpo principal como tanque.

Datos:

- Presión interna (P): 1000 N.
- Plancha Acero SAE 1020 rolado en caliente.
- Esfuerzo de fluencia acero ( $\sigma_f$ ): 207 Mpa.
- Diámetro de tanque asumido (D): 1.52 m.



**FIGURA 3.8** Idealización de esfuerzos en una sección del tanque.

$$\sigma_c = (P \cdot D) / (2t)$$

$$\sigma_l = (P \cdot D) / (4t)$$

$$\sigma' = ((\sigma_c)^2 + (\sigma_l)^2)^{1/2}$$

$$\sigma' = ((P \cdot D) / t) \cdot 0.433$$

$$\eta = (\sigma_f) / (\sigma')$$

$$\eta = 2$$

$$t = 6.35 \text{ E-06 m.}$$

(espesor mínimo permitido por Teoría de Von Misses)

Finalmente asumiendo un espesor por conservación por corrosión de 0.0005 m, se ha seleccionado una plancha de 0.001 m de espesor, con protección de pintura epóxica.

### **3.4.2.2 Diseño del colector de partículas.**

La sección del Baghouse destinada para la captación de las partículas luego del proceso de filtración por los mecanismos de impactación, intercepción y difusión (mediante el textil) ha sido denominada Colector de Partículas o Tolva, que básicamente es un recipiente ubicado en la parte inferior al cuerpo principal y que aprovechando del sistema Pulse Jet (chorro pulsante de limpieza de la manga) colecta cierta cantidad de materia prima o producto final originaria de la nube de polvo correspondiente. Por razones físicas, en realidad la tolva realiza la función de un colector provisional, dado que dependiendo del volumen de partículas colectadas, estas pueden ser transportadas a sistemas de almacenamiento mayor o al proceso industrial de recirculación correspondiente mediante tornillos, bandas o sistemas neumáticos para este fin. En este caso y para evitar

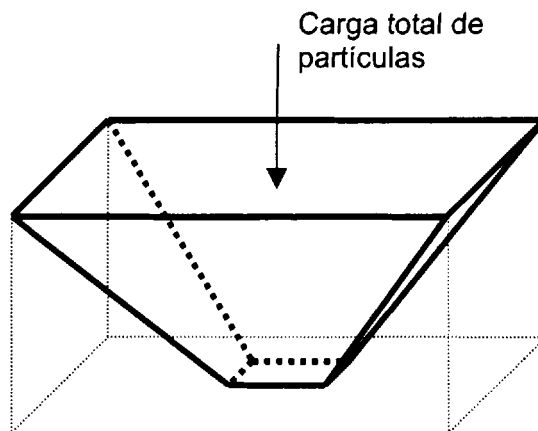
acumulaciones de partículas en la parte interior de dicha tolva, la misma deberá poseer (en sus caras laterales) una inclinación de  $60^\circ$  respecto a la horizontal, para que suceda el correcto deslizamiento del material (ángulo normalmente utilizado para sedimentación en silos).

El diseño se basará principalmente en el análisis del espesor de plancha seleccionado en acero SAE 1020, tomando en cuenta que geoméricamente la tolva tomará la forma de una pirámide truncada (abierta) de base cuadrilátera (invertida). En la práctica se realizarán algunas idealizaciones en el tipo de esfuerzo (no se utilizará la descomposición bidimensional de la carga, dado que la carga puntual única es crítica) que se producirá y se detallan:

- Material de Construcción: Acero SAE 1020 rolado en frío (plancha).
- Planchas soldadas a tope.
- Número de placas: Cuatro.
- Esfuerzos asumidos: Por flexión pura.
- Tipo de carga ejercida: Puntual en plena carga de polvo.

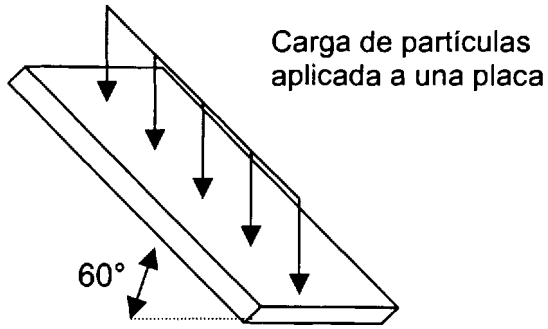
- Volumen de almacenamiento aproximado de tolva:  $1.4 \text{ m}^3$ .
- Carga total de partículas que se ejercerá a las placas: 1500 N.
- Esfuerzo de fluencia del acero ( $\sigma_f$ ): 393 Mpa.
- Idealización sección de acero utilizada: .
- Idealización del esfuerzo analizado: Como viga simplemente apoyada (crítico).
- Idealización geométrica de la viga: Plancha cuadrada de 1.52 m de lado, con espesor de 0.002 m.

Se selecciona una para ser analizada, con su carga equivalente.

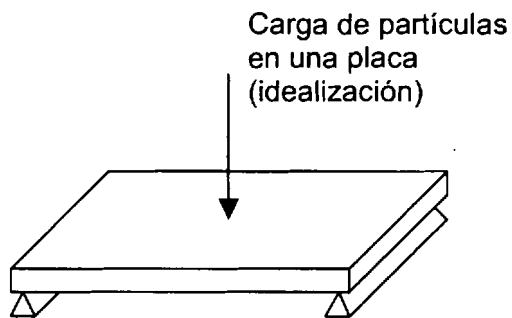


**FIGURA 3.9** Configuración del Colector de Partículas.





**FIGURA 3.10** Carga aplicada a una placa del Colector.



**FIGURA 3.11** Idealización de la placa como viga.

Cálculos:

- Inercia (placa cuadrada)( $I_x$ ):

$$I_x = (b \cdot h^3) / 12$$

$$I_x = 1.42 \text{ E-09 m}^4.$$

- Esfuerzo uniaxial de trabajo ( $\sigma$ ):

$$\sigma = (M \cdot c) / I_x$$

$$\sigma = ((400 \text{ N}) \cdot (1.06 \text{ m}) \cdot (0.001 \text{ m})) / (1.42 \cdot 10^{-9} \text{ m}^4)$$

$$\sigma = 300 \text{ Mpa.}$$

- Factor de seguridad ( $\eta$ ):

$$\eta = \sigma_f / \sigma$$

$$\eta = 1.31$$

Dado que no existe problema en la utilización de este tipo de acero y espesor, se recurrirá a utilizarlo en su construcción pero con protección epóxica anticorrosiva.

### **3.4.2.3 Diseño de la estructura base.**

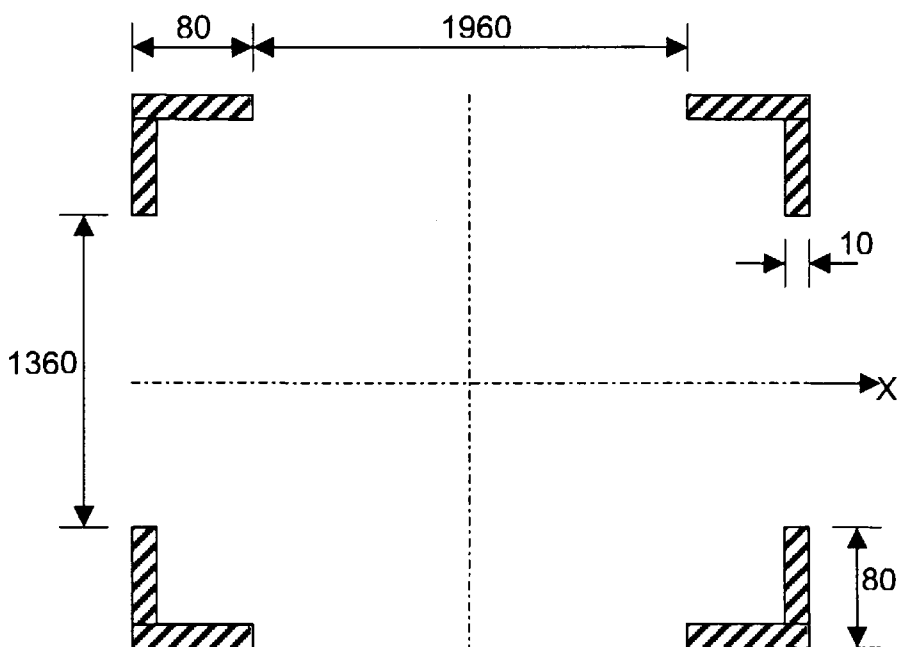
La estructura base está constituida por los elementos que conforman la armadura de soporte de cargas estáticas (peso de mangas, equipos y cubiertas (asume el peso adicional del personal de mantenimiento)).

Tomando en cuenta que en este caso es necesario constituir una forma rígida, estable y resistente a variaciones ambientales o externas, se ha recurrido al uso de perfiles estructurales de acero comercial SAE 1020, que ayudarán a la conformación del cuerpo principal (columnas) y el colector de partículas (vigas y columnas), con la capacidad suficiente para resistir las cargas estáticas determinadas a continuación.

Como objetivo fundamental se ha establecido lograr conformar un cuerpo de fácil ensamblaje y alta resistencia a la corrosión, por lo que se utilizará pintura epóxica para dicha protección. Dado que en el comercio se encuentran planchas de acero de dimensiones fijas (2.44 m de largo y 1.22 m de ancho), será necesario unir las de tal manera que no se permitan escapes ni pérdidas de presión.

Columnas: El diseño específico consistirá en analizar (esfuerzo crítico ( $\sigma_c$ )) si el perfil seleccionado se encuentra dentro del límite de fluencia (cumple el factor de seguridad) al soportar las cargas superiores puntualmente estáticas (idealización crítica de la carga distribuida) que se ejercen:

- Acero SAE 1020 rolado en caliente.
- Esfuerzo de fluencia ( $\sigma_f$ ): 200 Mpa.
- Módulo de elasticidad acero (E): 207 Gpa.
- Extremos articulados.
- Cargas estáticas.
- Cargas puntuales.
- Perfil provisional seleccionado: 80 X 80 X 10
- Área de sección transversal (A): 0.00151 m<sup>2</sup>
- Cálculo de Inercia (Ix) de acuerdo a siguiente configuración (Teorema de ejes paralelos):



**FIGURA 3.12** Configuración de columnas (estructura base).

$$I_x = 3.28 \text{ E-03 m}^4$$

- Diseño como columna:

$$C_c = ((2 * \pi^2 * E) / (\sigma_f))^{1/2}$$

$$C_c = 142.94$$

$$\text{Radio Giro (r)} = ((I) / (A))^{1/2}$$

$$r = 0.737 \text{ m.}$$

$$L_e / r = 5.43$$

$$L_e / r < C_c$$

Por lo que se concluye que se trata de columnas intermedias.

$$\sigma_c = ((1 - ((1/2) * ((L_e / r) / C_c)^2)) ** \sigma_f$$

$$\sigma_c = 200 \text{ Mpa.}$$

Factor de seguridad ( $\eta$ ) (9, AISC) :

$$\eta = (5/3) + ((3/8) * ((L_e / r) / C_c)) - (1/8) * ((L_e / r) / C_c)^3$$

$$\eta = 1.68$$

$$\text{Esfuerzo de trabajo } (\sigma_t) = \sigma_c / \eta$$

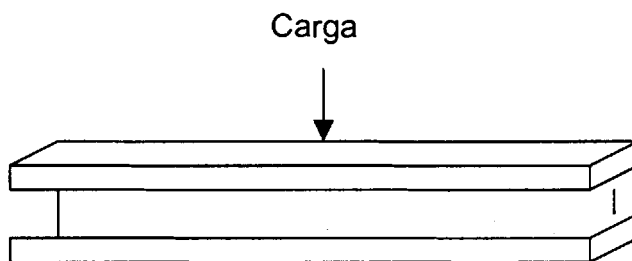
$$\sigma_t = 119 \text{ Mpa.}$$

$$\text{Esfuerzo real aplicado} = (4263 \text{ N}) / (6.04 \text{ E-}03 \text{ m}^2)$$

$$\text{Esfuerzo real aplicado} = 0.706 \text{ Mpa.}$$

Dado que nuestro esfuerzo real aplicado a las columnas es muchísimo menor al esfuerzo crítico de pandeo lateral, se concluye que dicha configuración guarda toda relación de seguridad para su construcción.

Diseño de Vigas: Las mismas estarán ubicadas entre el cuerpo principal y la tolva, por lo que se necesitaran de cuatro.



**Figura 3.13** Viga utilizada en conformación de tolva.

- Se elige un perfil de canal tipo 35 X 35 X 4:
  - Área: 3.87 E-04 m<sup>2</sup>

- Inercia (I):  $7.42 \text{ E } -08 \text{ m}^4$
- Distancia de fibra al eje neutro (c):  $0.0175 \text{ m}$
- Radio de giro (r):  $0.01383 \text{ m}$ .
- Longitud (L):  $2.12 \text{ m}$ .
- Carga: Un cuarto de la carga total por viga:  
 $1066 \text{ N}$ .
- Carga puntual.
- Viga simplemente apoyada.
- Acero SAE 1020 rolando en frío.
- Esfuerzo de fluencia ( $\sigma_f$ ):  $393 \text{ Mpa}$ .
- Esfuerzo de trabajo ( $\sigma$ ):

$$\sigma = (M \cdot c) / I$$

$$\sigma = ((1066 \text{ N})(1.06 \text{ m})(0.0175 \text{ m})) / 7.42 \text{ E } -08 \text{ m}^4$$

$$\sigma = 266.5 \text{ Mpa}$$

$$\text{Factor de seguridad } (\eta) = \sigma_f / \sigma$$

$$\eta = 1.48$$

Por lo que se concluye que el perfil seleccionado es correcto.

### 3.4.3 Diseño y selección del sistema de mangas.

#### 3.4.3.1 *Diseño del portamangas.*

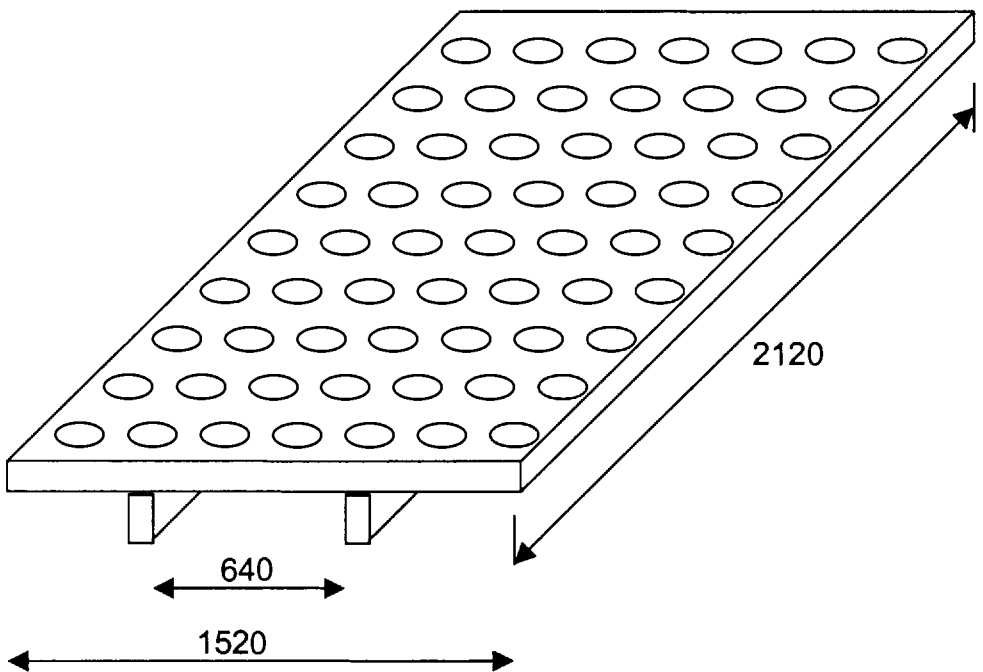
El diseño del Portamangas se basa específicamente en determinar el espesor de plancha de acero que será utilizado para soportar el peso de las setenta mangas y sus respectivas canastillas. En lo que respecta a su construcción (plancha) esta será sometida a cortes circulares que permitan ser las mangas introducidas (canastilla, textil y venturi), por lo que será necesario utilizar el criterio de análisis de esfuerzos (uniaxial) por flexión pura, tipo viga simplemente apoyada.

Criterios:

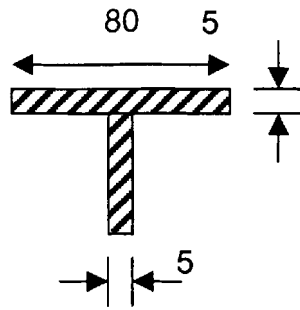
- Acero SAE 1020 rolado en caliente.
- Esfuerzo fluencia ( $\sigma_f$ ): 207 Mpa.
- Plancha de acero con setenta orificios de 0.1143 m de diámetro, ubicados linealmente en arreglo 7 x 10.
- Dos platinas de acero del mismo material soldadas verticalmente a dicha plancha, formando en su alrededor la idealización de dos vigas en "T".



- Asume carga puntual de la cuata parte del peso total de las mangas, accesorios y 3 personas de mantenimiento:
  - Densidad de peso de mangas:  $3.66 \text{ Kg/m}^2$
  - Área total de mangas requerida:  $36.89 \text{ m}^2$
  - Peso total de mangas: 135 Kg.
  - Peso personal mantenimiento: 160Kg.
  - Peso total: 295 Kg.
  - Carga total aplicada al portamangas: 2891 N.
  - Cargan aplicada a cada viga: 723 N.



**FIGURA 3.14** Portamangas



**FIGURA 3.15** Viga utilizada en el portamangas.

Inercia ( $I_x$ ) :  $9.5 \text{ E-}08 \text{ m}^4$

Área:  $0.0006 \text{ m}^2$

Distancia del centro de gravedad a la fibra (c):  $0.01 \text{ m}$ .

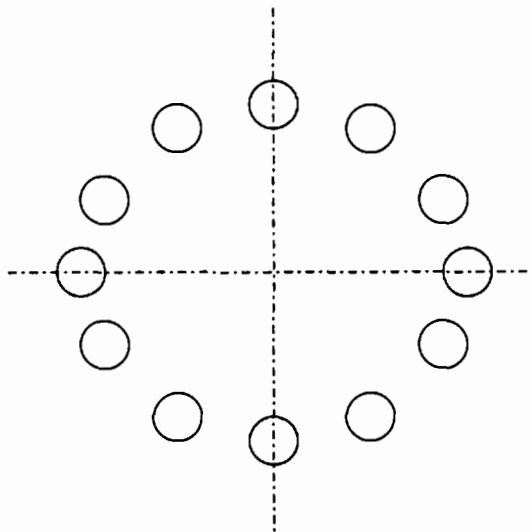
Esfuerzo aplicado ( $\sigma$ ) =  $80.7 \text{ Pa}$ .

Por lo que la platina inferior utilizada es de  $0.005 \text{ m}$  de espesor y  $0.04 \text{ m}$  de ancho.

### **3.4.3.2 Diseño de la canastilla.**

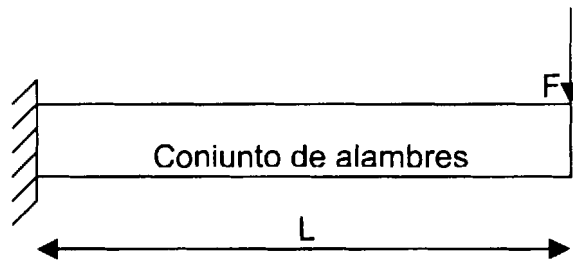
Como elemento de soporte para el textil (medio filtrante), se requieren de estructuras que permitan una adecuada organización de los mismos y rigidez, obteniendo por consiguiente una mejor formación del pastel de polvo en la superficie exterior del medio filtrante y por consiguiente adecuada filtración.

- Presión interna: Contacto con textil.
- Acero ASTM 1020
- Esfuerzo de fluencia ( $\sigma$ ): 200 Mpa.
- Módulo Elasticidad ( $\varepsilon$ ): 207 Gpa.
- Conformación Seleccionada: Alambre de 3 mm de diámetro.
- Configuración: Alambres concéntrica mentes ubicados
- Cantidad: Doce alambres por canastilla.
- Longitud (L): 1.5 m.
- Inercia Correspondiente(I): 1.38 E-07 m<sup>4</sup>.
- Área de sección transversal: 0.1742 m<sup>2</sup>.



**FIGURA 3.16** Sección de área de la canastilla

Análisis de canastilla como viga en Cantiliver:



**FIGURA 3.17** Idealización de canastilla como viga empotrada en un extremo.

**Criterios:**

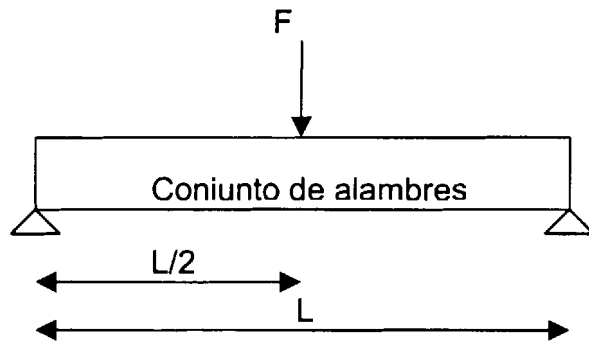
- Flexión pura.
- Un extremo fijo.
- Selección por deflexión mínima.
- Carga aplicada en extremo libre (F): 784 N.

$$Y_{\max}: ((-FL^3)/(3EI))$$

$$Y_{\max}: 3.21 \text{ E-}02 \text{ m.}$$

Por lo que se obtiene una configuración con mínima deflexión para cargas laterales a la canastilla.

Análisis de canastilla como viga libremente apoyada:



**FIGURA 3.18** Idealización de canastilla como viga simplemente apoyada

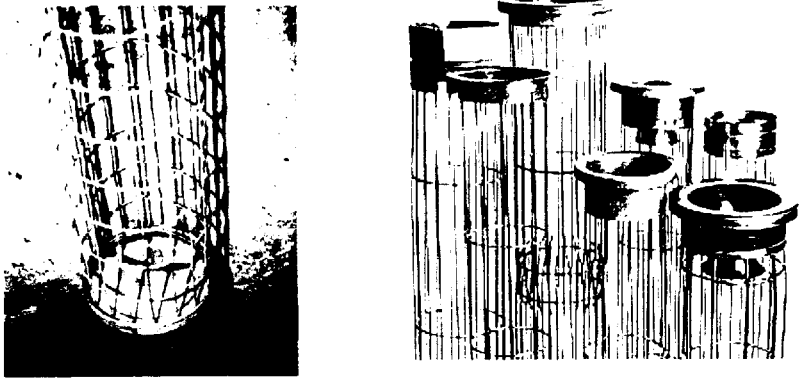
Criterios:

- Flexión pura.
- Dos extremos libremente apoyados.
- Selección por deflexión mínima.
- Carga aplicada a 0.75 m del extremo (F): 784 N.

$$Y_{\max}: \left( \frac{-FL^3}{3EI} \right) \left( \frac{L^3}{16} \right)$$

$$Y_{\max}: 2 \text{ E-}03 \text{ m.}$$

De acuerdo al análisis realizado, se garantiza una adecuada resistencia de la canastilla a fuerza que podrían ser aplicadas a la misma, aunque simplemente se encuentre fijadas al portamangas, soportando cargas de polvo.



**FIGURA 3.19** Configuraciones de canastillas.

#### **3.4.3.3 Selección de la tobera de admisión.**

Normalmente el pulso de aire comprimido (para realizar la limpieza de la manga) puede ser dirigido directamente en la entrada de la manga cilíndrica, de tal manera que produzca la suficiente onda de choque para que el polvo acumulado en su parte exterior (cake) sea desprendido; en la mayoría de los casos el pulso por sí solo no es suficiente ni eficiente para cumplir este trabajo con las partículas. Este problema es causado principalmente por las pérdidas de presión del pulso que ocurre a lo largo de la manga, es decir, depende la eficiencia de dicha longitud. Actualmente mediante pruebas experimentales y

teóricas realizadas a tamaños estándar de mangas (bolsas) se han determinado toberas (venturis) correspondientes a cada configuración y presión.

Como en nuestro caso se usarán mangas de 0,1143 m de diámetro y 1,5 m de longitud, su correspondiente tobera posee una reducción de área del 66%, es decir con diámetro mayor de 0.09 m y menor de 0.06 m, con una longitud total de 0.12 m (presión de pulso a determinar posteriormente). El material de construcción es de plancha de acero SAE 1020 de 2 mm de espesor. Para lograr su forma final existe la opción de estampado o de conformado mediante corte y unión de piezas. Este elemento solo estará sujeto a una corriente de gas sucio (aire y polvo), por lo que será necesario realizar un recubrimiento doble de pintura epóxica para protección anticorrosiva.

El elemento de la manga en sí está conformado por el textil, la canastilla y la tobera, por lo que para su ensamble será necesario utilizar abrazaderas de diámetro correspondiente, que permitirá un ajuste correcto. Para la fijación de cada bolsa al respectivo portamangas se necesitará uniones empernadas que permiten un fácil acceso al sistema.

Cabe indicar que la elección de las uniones empernadas esta dada basándose en el criterio de solo fijación, ya que este sistema se encuentra aislado de algún tipo de esfuerzo mecánico importante.

#### **3.4.3.4 Selección del textil.**

Los medios de filtración usados tienen un directo e importante impacto en permitir lograr una alta eficiencia de colección de partículas, la vulnerabilidad por fallas y la caída de presión estática del sistema. La selección de apropiados medios de filtración es uno de los pasos más importantes en el diseño del mismo, por lo que para lograrlo se requiere del análisis de las siguientes características.

##### **Variedad.**

Una gran variedad de medios filtración está comercialmente disponible y puede ser categorizada en cinco grupos diferentes grupos:

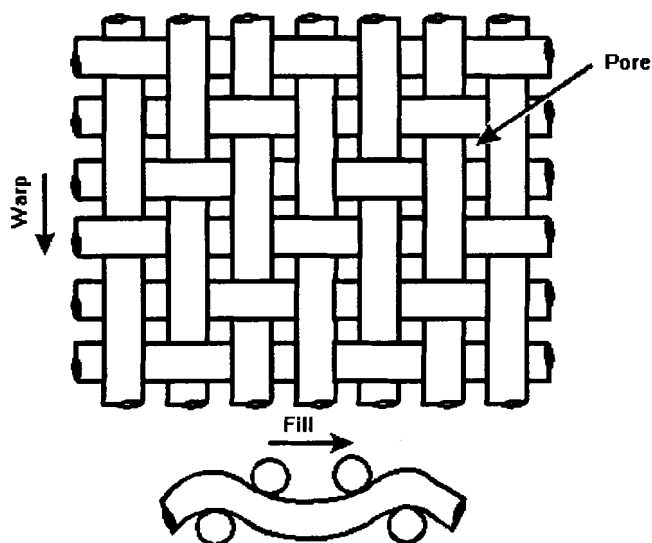
- a. Tejido.
- b. Felpa
- c. Membrana.



- d. Fibra de Metal sinterizado.
- e. Panal cerámico.

**a. Filtros de tejido.**

Un medio tejido está compuesto de estambres entrelazados como se muestra en la figura 3.20. Los estambres en la dirección de la "urdimbre" (vertical) proporcionan resistencia al tejido, y los estambres en dirección de la "hertura" (horizontal) determinan las características de filtración del tejido principalmente. Los estambres de la urdimbre son a menudo monofilamentos que tienen gran resistencia a la tensión y flexión. Los estambres de hertura son a menudo de multifilamentos hilados (fibras múltiples) que tiene una gran superficie. Los espacios horizontales pueden ser texturizados para ser expuestos al pulso de aire comprimido. Estos incrementos de secciones en la constitución del textil permiten la formación del pastel de partículas, y además las características de la urdimbre y estambres determinan la porosidad del pastel del polvo que se acumula en la superficie.



**FIGURA 3.20** Construcción de un filtro de tejido.

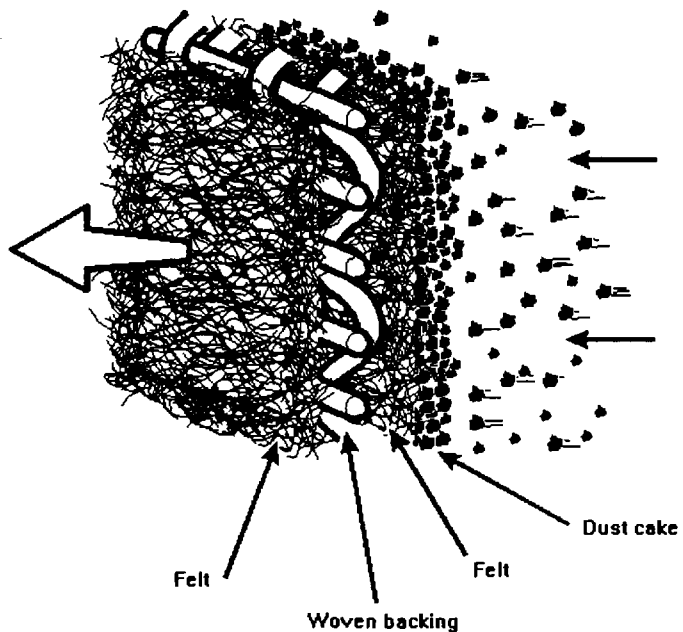
Hay tres modelos principales de tejido usados: llano, cruzado, y satín. Un tejido llano es un simple cruce de filamentos. El lado del tejido que enfrenta la capa de polvo está igualmente compuesto de filamentos horizontales y verticales. En tejidos de tela cruzada, los pasos de filamentos verticales siempre se cruzan con más de dos horizontales para proceder a la conformación del estambre. Por ejemplo, en un estambre de 3 x 1 de tela cruzada, los pasos de filamentos verticales se cruzan con tres horizontales; además existen estambres entrelazados diagonalmente que incluyen modelos de 3 x 1, 2 x 1, 3 x 2, y 2 x 2. El tejido de satín es un caso extremo del tejido de tela cruzada. En este caso, los pasos de filamentos verticales pasan

por encima de un mínimo de 6 filamentos horizontales y tienen un acabado muy liso en un lado y es usado cuando se desea un buen desprendimiento del pastel. Existen tejidos con presencia de poros de más de 50 micrómetros en tamaño. Una porción de área del poro es bloqueada a menudo por fibras que se destacan de los estambres, no obstante, las partículas pequeñas pueden atravesar estos poros. La formación del pastel de partículas es crítica para la filtración apropiada por telas tejidas. De hecho, la mayoría del trabajo de la filtración debe ser realizado por el mismo y no por el propio tejido.

Pueden construirse bolsas tejidas de algodón, poliolefinas, polipropileno, acrílico, nylon, poliarimida, poliamida, fibra de vidrio, o metales. El peso de los tejidos varía de 0.305 a 0.46 Kilogramos por metro cuadrado ( $\text{Kg/m}^2$ ), dependiendo del estambre y características del tejido. Los tejidos de mayor peso normalmente tienen una vida de servicio más larga. Se han usado históricamente y principalmente bolsas tejidas en baghouses de vibración mecánica y de flujo reverso de aire, sin embargo también en sistemas de pulso (pulse jet).

#### **b. Filtros de Felpa (felt).**

Los filtros de felpa están compuestos de fibras orientadas al azar atadas a un textil tejido con pasos muy abiertos (figura 3.20). El espesor de los textiles de felpa se controla, en parte, por el número de capas de fibras atadas. Estos filtros normalmente son muy más pesados que los de tela tejida. Los pesos varían de aproximadamente de 0.47 a 0.88 Kg/m<sup>2</sup>



**FIGURA 3.21.** Construcción del Medio Filtrante Felpa (Felt)

Con este tipo de construcción de textil se disminuyen las posibilidades de que el polvo atraviese el mismo. Las fibras

proveen un gran número de objetivos o blancos para que las partículas estén sujetas a fenómenos como la impactación inercial, desplazamiento Browniano, y la atracción electrostática. Sin embargo, incluso con filtros de felpa, el pastel de polvo que aumenta en su superficie es principalmente responsable para la captura de la partícula. Son usados principalmente en sistemas pulse jet, pero no muy recomendados en sistemas de flujo de aire reverso por su propia naturaleza.

#### **c. Filtros de membrana.**

Estos textiles están compuestos de una membrana de PTFE (politetrafluoroetileno o conocido como teflón) Las partículas son colectadas principalmente debido a la presencia de poros muy pequeños (menos de 5 micrómetros). En este tipo de filtros, la capa del polvo no es especialmente importante en la colección de partículas. La caída de presión estática es relativamente baja dada por las buenas propiedades pastel formado. Pueden ser usados eficazmente en sistemas pulse jet, aire inverso, y temblador (vibración mecánica).

#### **d. Filtros de fibras de metal sinterizado.**

Los filtros de fibras de metal sinterizado son conceptualmente similares a los de felpa, ya que se forman de fibras de metal orientadas al azar y sujetas a un proceso de sinterizado a altas temperaturas. Como con las telas de felpa, se disminuye dramáticamente la existencia de poros. Es un tipo de filtro muy nuevo usado exclusivamente en sistemas pulse jet de filtración en Europa.

#### **e. Filtros cerámicos.**

Son bloques cerámicos cilíndricos con pasadizos cuadrados orientados a lo largo, algunos de estos pasadizos están abiertos al lado de la entrada del filtro, y un número igual abierto al lado de la descarga. Hay varios cientos de pasadizos en cada lado del cilindro que es aproximadamente de 0.3 metros de diámetro. Este es un sistema nuevo usado principalmente en filtros pulse jet pero no en una aplicación comercial, sin embargo, este material puede ser una opción en el futuro. El desarrollo de este tipo de filtros es uno de los más significativos desde la invención de los sistemas pulse jet en 1961.

#### **Tratamientos y capas aplicables a textiles.**

Una variedad de tratamientos y capas puede aplicarse a un textil para perfeccionar sus propiedades para una aplicación dada:

- a. Coronizado.
- b. Exposición a calor
- c. Chamuscado
- d. Vidriado.

**a. Coronizado.**

El coronizado es un proceso en el que es quemado el almidón que cubre a las fibras durante el proceso de hilar, además proporciona una mejor estabilidad dimensional al ocasionar una unión más permanente de filamentos con una curvatura en el tejido entrelazado, por lo que puede mejorar la resistencia a la flexión y minimizando la abrasión de fibra a fibra.

**b. Exposición a calor.**

La estabilidad dimensional de un textil es mejorada al exponerlo en tensión a la fuente de calor de un horno durante su

elaboración, por lo que esto minimiza su encogimiento cuando es expuesto a temperaturas altas durante el proceso de filtración.

**c. Chamuscado.**

Las fibras que sobresalen del textil son quemadas por a una llama (las fibras compuestas de materiales sintéticos se funden en las puntas). Esto minimiza la retención del pastel de partículas durante la limpieza y por eso facilita su descarga.

**d. Vidriado.**

Las fibras de la superficie de un medio de filtración se funden y son apretadas por un rodillo para formar un acabado liso en la superficie del material que se expondrá a la capa de polvo. Esto minimiza las fibras que se destacan en el pastel y, por eso, mejora su descargo. En algunos casos esto puede contribuir también al desarrollo de porosidad baja y caída de presión.

**Selección.**

Se evalúan las propiedades siguientes de los medios de filtración para determinar el material apropiado en una determinada aplicación.



- a. Resistencia a altas temperaturas: 60°C.
- b. Resistencia a ácidos, alcalinos e hidrólisis: Buena o excelente (cemento).
- c. Resistencia a abrasión y flexión: Buena o excelente.
- d. Descarga del pastel de partículas: Sin problemas.
- e. Penetración de la partícula: Importante (cemento)
- f. Estabilidad dimensional: Requerida
- g. Costo: Económico.

Por lo que de acuerdo a las características de los diferentes tipos de textiles y factibilidad de existencia en el mercado, se ha elegido al Poliéster (Dacrón) como el medio de filtración adecuado en este caso para la conformación del presente filtro de mangas del tipo Pulse jet, ya que cumple con los requerimientos y las condiciones de trabajo.

Dimensiones seleccionadas (Tipo manga cilíndrica):

- Diámetro: 0.1143 m.
- Longitud: 1.524 m.
- Área total de textil necesario: 37 m<sup>2</sup>.
- Número de mangas: 70.
- Factor de peso: 3.7 Kg/m<sup>2</sup> (12 oz/ft<sup>2</sup>).
- Peso total de las mangas: 135 Kg.

**TABLA XIV.** Características de Medios Filtrantes (Selección). Fuente: EPA.

Nombre Genérico	Nombre Comercial	Resistencia a altas temperaturas (°F)		Resistencia Ácidos	Resistencia Alcalinos	Resistencia Hidrólisis	Resistencia Abrasión y Flexión	COSTO RELATIVO
Fibra Natural	Algodón	180	225	Pobre	Sin Datos	Sin Datos	Bueno	0.2 – 0.3
Plielefina	Poliolefina	190	200	Excelente	Bueno	Sin Datos	Excelente	0.2 – 0.5
Polipropileno	Polipropileno	200	225	Excelente	Excelente	Sin Datos	Excelente	0.3 – 0.5
Poliamida	Nylon	200	225	Excelente	Excelente	Sin Datos	Excelente	0.3 – 0.5
Acrílico	Orlón	240	260	Bueno	Bueno	Excelente	Bueno	0.3 – 0.5
Polyester	Dacrón	275	325	Excelente	Excelente	Sin Datos	Excelente	0.3 – 0.5
Poliamida Ar.	Nomex	400	425	Justo	Bueno	Justo	Excelente	0.7 – 0.9
Fibra vidrio	Fibra vidrio	500	550	Justo	Justo	Excelente	Poor	1.0
Fluorcabon	Teflón	400	500	Excelente	Excelente	Excelente	Fair	1.1 – 1.2
Acero Inox.	Acero Inox.	1200	1350	Bueno	Excelente	Excelente	Bueno	1.1 – 1.3
Cerámica	Nextel	2500	2500	Sin datos	Sin datos	Sin datos	Malo	2.0 – 5.0



#### 3.4.4 Selección del Sistema de Succión.

La mayoría de los sistemas en que se utilizan ventiladores tienen características que se pueden describir con una parábola que pasa a través del origen (abscisa: caudal, ordenada: presión total), es decir, la energía requerida para producir el flujo a través del sistema (que se puede expresar como presión o carga) varía aproximadamente con el cuadrado del flujo, por lo que los requerimientos de energía (caída de presión o pérdida de carga) para cada elemento se pueden determinar mediante la consulta de manuales, las publicaciones del fabricante o mediante pruebas. La medida verdadera de los requerimientos de energía para un elemento del sistema es la caída total de presión o la pérdida total de carga. Solamente si la velocidad de entrada para un elemento es igual a la velocidad de salida, el cambio en la presión estática será igual a la caída total de presión. Se logran ciertas ventajas si se utiliza el cambio en la presión estática, pero el diseñador del sistema debe utilizar las caídas totales de presión para evitar errores en la selección del ventilador. En este caso no se recurrirá a la determinación y estudio de la curva de comportamiento del sistema (baghouse), ya que se posee, luego de pruebas experimentales, la cuantificación total de la **Carga Máxima Necesaria a aplicarse** para lograr el efecto de succión. Dicha

cuantificación se basa en el análisis (por etapas) de las diferentes caídas de presión existentes que suceden en un periodo o funcionamiento normal del filtro de mangas.

La selección del ventilador se basará principalmente en la comparación de diferentes modelos (curvas de funcionamiento), proporcionando la eficiencia mecánica mayor posible (adicionalmente factores dimensionales y ruido) en el punto de operación determinado. Todo lo anteriormente detallado depende del criterio de selección del diseñador, más no tomando en cuenta características aerodinámicas.

El filtro de mangas pulse jet en este caso será un sistema que trabajará en régimen de presión negativo, es decir succión, por lo que se requiere de la selección de un sistema de ventilación. Basándose en el requerimiento que existe de un sistema que provea un alto caudal a una alta caída de presión, el sistema más recomendado en este caso sería un ventilador del tipo centrífugo (radial) con alabes curvados en dirección contraria al flujo, obteniendo como resultado en el punto de operación, una alta caída de presión a una alta potencia al freno (tomando en cuenta su eficiencia).

Requerimientos:

a.- Caudal requerido (Q):  $1.52 \text{ m}^3/\text{s}$  ( $91.2 \text{ m}^3/\text{min}$ )

b.- Diferencial de presión Total a vencer (este factor de selección es fijado con exactitud como resultado de pruebas experimentales que permiten obtener altas eficiencias de filtración y de colección (2):  
Pt = 995 Pa.

c.- Tipo de Material (Debido a que dicho ventilador trabaja en una zona de aire limpio y seco, los requerimientos de material de construcción se basan en la utilización de acero con protección anticorrosiva en términos de normal uso): Acero con protección anticorrosiva.

d.- Temperatura de Operación: Entre 30 y 60 °C.

e.- Eficiencia Mecánica: alrededor del 70 %.

f.- Potencia Requerida:

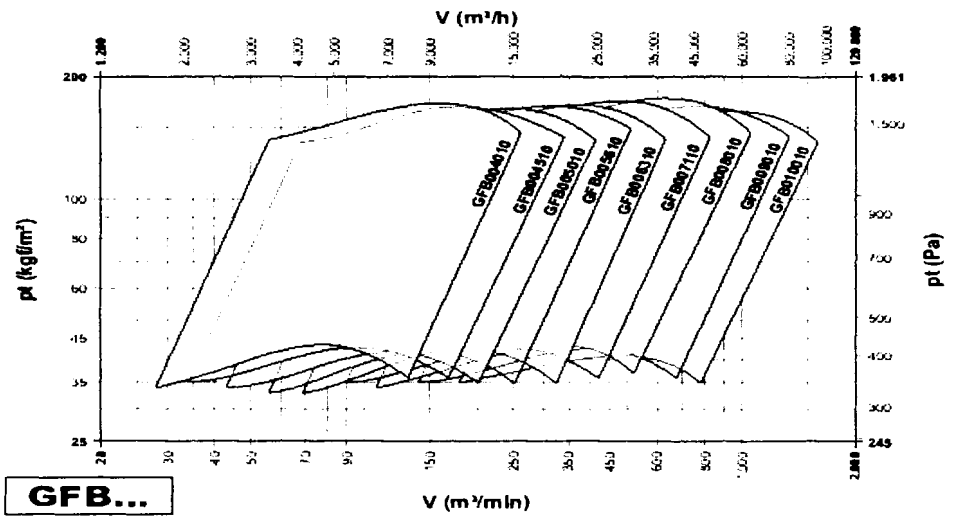
$$W: Q \cdot \Delta P$$

$$W: 3000 \text{ Watts.}$$

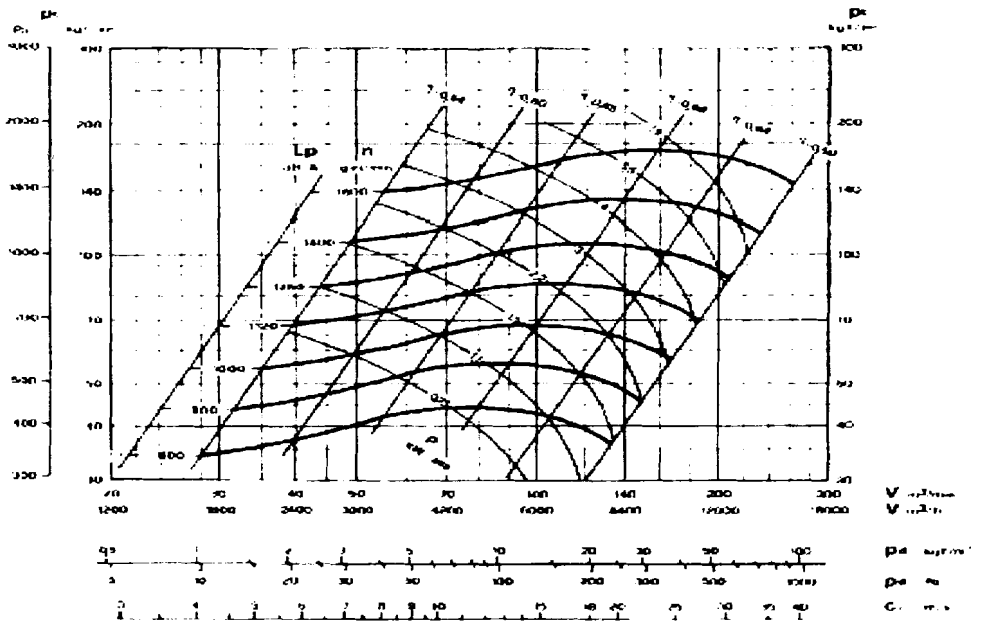
$$W = \frac{Q \cdot \Delta P}{\eta}$$

$$\frac{W}{\eta}$$

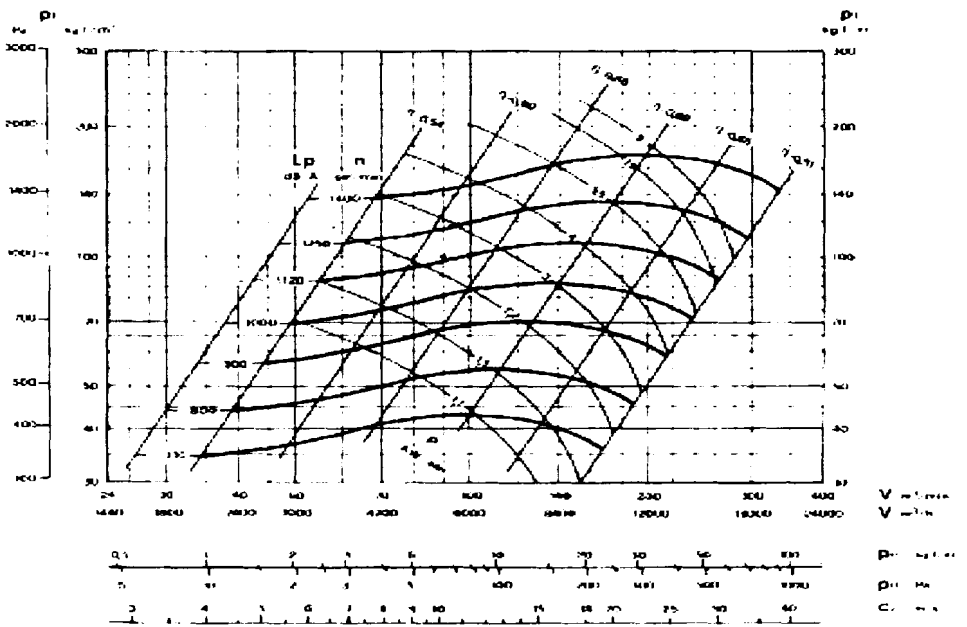
*Selección:* De acuerdo a los datos existentes y recurriendo a la figura 3.20 se observa que el punto de operación (Q v.s. Pt) proporciona la posibilidad de utilizar tres modelos de ventiladores (GFB004010, GFB004510 y GFB005010), pero el modelo correcto será aquel que proporcione las mejores posibilidades mecánicas de funcionamiento (Eficiencia), por lo que comparando las figuras 3.16, 3.17 y 3.18, el modelo adecuado es el GFB004010 (65% de eficiencia).



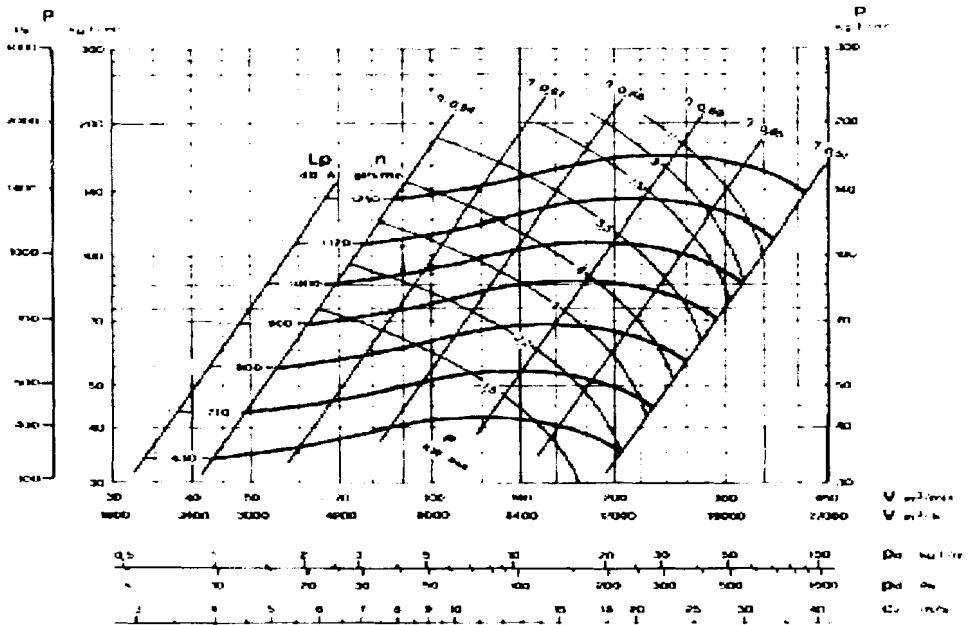
**Figura 3.22** Ares de funcionamiento de Ventiladores Centrifugos.



**FIGURA 3.23** Curva de funcionamiento del Ventilador Modelo GFB004010



**FIGURA 3.24** Curva de funcionamiento del Ventilador Modelo GFB004510



**FIGURA 3.25** Curva de funcionamiento del Ventilador Modelo  
GFB005010

Modelo Seleccionado:

- Marca: CIMME .
- Modelo: GFB004010.
- Material: Acero Galvanizado.
- Presión total: 1000 Pa.
- Eficiencia Mecánica: 65 %.
- Revoluciones: 1250 rpm.
- Sonido producido: 73 dB.
- Fuente Motriz: Motor Eléctrico Trifásico.
- Transmisión: Banda.





**FIGURA 3.26** Ventilador Centrífugo Seleccionado

#### **3.4.5 Diseño del Sistema Automático Pulse Jet.**

Este sistema representa la principal característica y ventaja en el baghouse. Ya que le proporciona de suficiente autonomía de funcionamiento. Normalmente al producir el efecto "aspiradora" por parte del ventilador son atraídas partículas al medio filtrante (textil), pero este su vez se satura, produciendo dicha acumulación (cake), caída de presión; por lo que es necesario un método cíclico de limpieza de las bolsas y automático. Se recurre a seleccionar un sistema de control que permita manejar ciertas variables, de tal manera que para condiciones estimadas de trabajo, el mismo actúe. Es necesario como primer paso de diseño identificar las variables que se manejarán. Básicamente se debe manejar el tiempo de apertura de las válvulas solenoides y sus respectivos periodos de

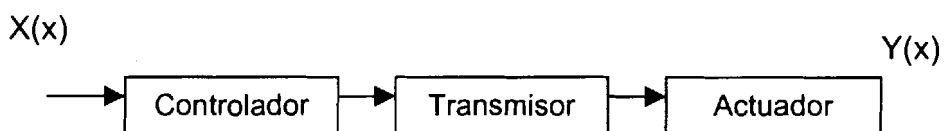
ejecución, por lo que se debe generar pulsos eléctricos que sea manejados por un control o temporizador.

Elementos:

- Actuador : Válvula solenoide que produzca el pulso de aire comprimido.
- Controlador: Temporizador que maneje:  
Tiempo de apertura de la válvula.  
Periodos de ejecución del pulso.  
Comparación de presiones.
- Transmisor:  
Circuito eléctrico.  
Circuito neumático.
- Alimentación :  
Neumática.  
Eléctrica.
- Sensor de presión: Mediría la caída de presión existente en el baghouse.

Opciones de Control:

Lazo Abierto:



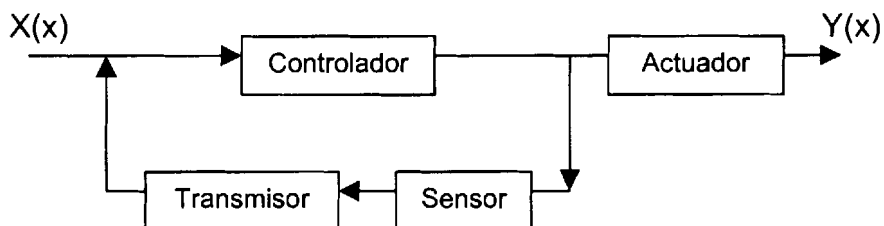
**FIGURA 3.27** Esquema de sistema de Control de lazo abierto.

Donde;  $X(x)$  es la función de entrada del sistema.

$Y(x)$  es la función salida del sistema.

La principales características en este caso son que solo se necesita de una calibración (fijar tiempos de apertura y periodos de la válvula) y su bajo costo para condiciones de operación relativamente estables.

Lazo Cerrado:



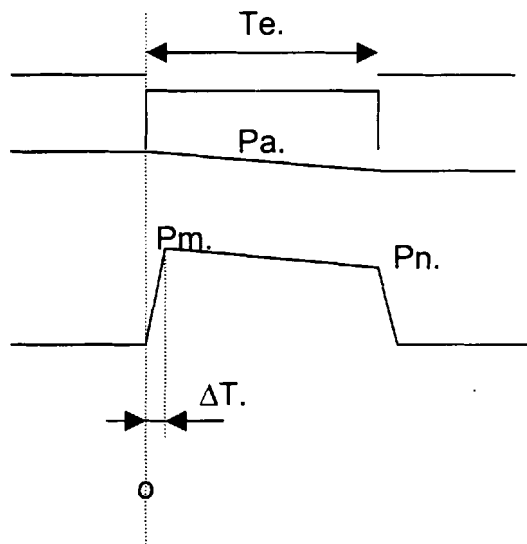
**FIGURA 3.28** Esquema de sistema de Control de lazo cerrado.

Para esta opción el sistema es retroalimentado, por la comparación de presiones que realiza el controlador (medido por el sensor), ya que se necesita de un equipo adicional (medidor diferencial de presión) proporcionando un costo mayor y cierta sensibilidad a cambios, aunque como es lógico se garantizaría eficiencia. Dadas las condiciones de operación en el proceso industrial en el que el filtro de mangas va a trabajar, con caudales de flujo de aire sucio, temperaturas, propiedades físicas y químicas, y concentraciones relativamente constantes, se ha seleccionado un sistema de control de lazo abierto.

#### a. Selección de la Válvula Solenoide.

Normalmente la selección de una válvula de control se basa en el criterio de la relación de flujo  $C_v$  (caudal) que se necesita producir, pero en nuestro caso el principal requerimiento es generar un pulso de aire comprimido muy corto en duración (de 0.1 a 0.3 segundos) a constante. Dado que se van a producir pérdidas y que se dispondría de un circuito de tuberías, es necesario conocer los tiempos de respuesta de las válvulas, con diferentes longitudes y cantidades de toberas por tubería. En nuestro caso se recurre a la selección con ayuda de diagramas pertenecientes a la marca Shimbashi Minato-ku Corporation (SMC) que se encuentran a

continuación y que se usarán con el criterio de que el diferencial de tiempo de respuesta del pulso ( $\Delta T$ ) es aproximadamente cinco veces menor a su tiempo de energización ( $T_e$ ), recurriendo a un tanque de compensación de presión previo, cuyo volumen se determinará también. Cabe indicar que los parámetros de trabajo han sido ajustados para cumplir con los requerimientos de los diagramas.



**FIGURA 3.29** Proporciones de relación de Presiones y tiempos de acción de la válvula solenoide.

Donde:

$T_e$ : Tiempo de energización de la válvula solenoide (ms).

$P_a$ : Presión neumática de entrada al sistema (en tanque de compensación) (Mpa).

Pm: Presión neumática en la válvula solenoide (Mpa).

Pn: Presión neumática de salida en toberas (Mpa).

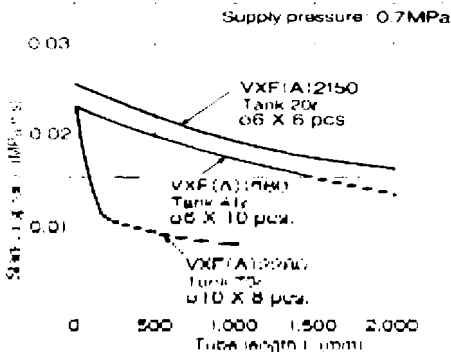
$\theta$ : Rapidez de acción del pulso (Mpa/ms).

Criterio de Diseño:

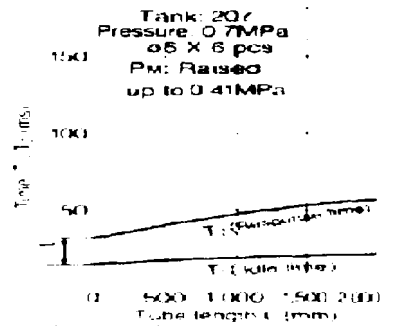
Pn seleccionada: 0.55 Mpa (EPA).

Pa se asume que es idealmente constante.

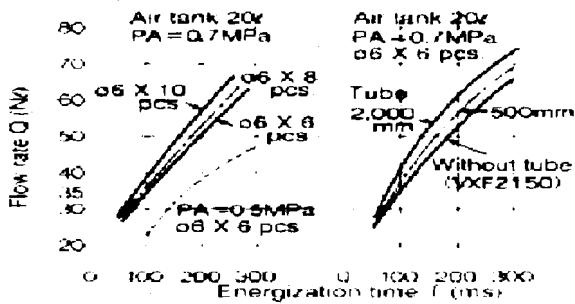
**Data C Start-up Speed**



**Data B Response Time**  
VXF2150  
VXFA2150



**Data A Flow Characteristics**  
VXF2150, VXFA2150



**FIGURA 3.30** Diagramas de selección de válvula solenoide.

Fuente: Shimbashi Minato-ku Corporation (SMC)

Como nuestro objetivo es obtener una  $P_n$ , en este caso nuestro fabricante (SMC) estima que su  $P_m$  es igual al 111% de  $P_n$ , es decir, 0.61 Mpa ( $P_n = P_m * 0.9$ ) y se ingresa a la parte C del diagrama, observando que si se elige la válvula modelo VXF2150 con un tanque de compensación de 0.02 m<sup>3</sup> (20 litros), corresponde a una longitud de 1.3 m (1300 mm) un valor de velocidad de acción ( $\theta$ , start up speed) de 0.017 Mpa/ms.

$$\theta = \frac{P_m * 0.9}{\Delta T}$$

Entonces,  $\Delta T$  es igual a 32.3 ms.

Seguidamente con la parte B del diagrama se verifica el valor  $\Delta T$  correspondiente al modelo de la válvula seleccionada, y finalmente en la parte A del diagrama, con el criterio de que el tiempo de energización ( $T_e$ ) debe ser mayor en por lo menos cinco veces el valor de  $\Delta T$ , se encuentra que la válvula será accionada durante 162 ms, en periodos de acción que se determinan en la puesta en marcha del equipo.

Se ha elegido el modelo de válvula VXF2150-06-1-G de marca SMC que es la que permite un manejo adecuado de presiones para nuestra aplicación, ya que si fuera por ejemplo, un modelo superior, esta manejaría caudales mayores, tuberías más pequeñas y tanques de compensación más grandes, es decir, queda a criterio del Diseñador buscar el compromiso más adecuado.

#### Características de la Válvula Seleccionada:

- Normalmente Cerrada.
- Diámetro de orificio: 0.002 m
- Coeficiente de relación de flujo (Cv): 9.5
- Area efectiva de orificio: 0.00017 m<sup>2</sup>.
- Mínima Presión de operación permitida: 0.03 Mpa.
- Máxima Presión de operación permitida: 1 Mpa.
- Presión Proof: 2 Mpa.
- Mínima temperatura de operación permitida: -10 °C.
- Peso: 0.53 Kg.
- Alimentación eléctrica: 110 v, AC, 60 Hz.

#### Características seleccionadas:

- Cantidad de válvulas: 7.
- Cantidad de tuberías: 7.



- Cantidad de toberas por tubería: 10.
- Diámetro de orificios de las toberas: 0.006 m
- Longitud de cada tubería: 2.12 m
- Pa: 0.7 Mpa.
- Pm: 0.61 Mpa.
- Pn: 0.55 Mpa.



**FIGURA 3.31** Válvula Solenoide modelo VXF2150-06-1-G, Marca SMC.

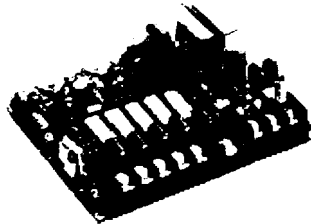
**b. Selección del Controlador:**

El mismo fabricante (SMC) recomienda el uso del controlador modelo VXFC-10-1, que permite la regulación del tiempo de energización y de los periodos de pulso.

**Características:**

- Modelo VXFC-05-1.
- Voltaje: 110 v, AC.
- Energía administrada: 3 A.

- Capacidad de regulación de tiempos:
- Tiempo de energización: de 0.01 a 1 segundo.
- Periodo de pulso: de 0 a 120 segundos.
- Temperatura de operación: de 0 a 50°C.
- Humedad ambiental: de 35 a 85 %.
- Resistencia a Noise: 2000 v.
- Corriente de salida: max. 1 A.



**FIGURA 3.32**Controlador Modelo VXFC-05-1, Marca SMC.

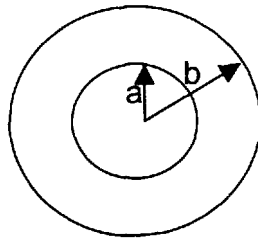
c. Diseño del Tanque de compensación (Manifold):

Dados los requerimientos de presión de pulso, tiempos de accionamiento y que las tuberías necesitan estar alimentadas desde una conexión central, se requiere de un tanque que minimice las pérdidas que podrían ocurrir.

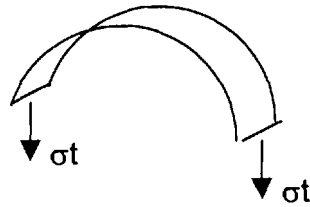
Parámetros de entrada:

- Volumen del tanque requerido: 0.02 m<sup>3</sup>.

- Presión neumática de almacenaje ( $p_i$ ): 0.7 Mpa.
- Criterio de Diseño Mecánico: Tanque de Pared Gruesa.
- Solo existe presión interna.



**FIGURA 3.33** Designación de radios del tanque.



**FIGURA 3.34** Idealización de esfuerzos en el tanque.

Esfuerzo tangencial máximo:

$$\sigma_{max} = \left( \frac{b^2 + a^2}{b^2 - a^2} \right) * p_i$$

Esfuerzo cortante máximo:

$$\tau_{max} = \left( \frac{b^2}{b^2 - a^2} \right) * p_i$$

Tomando en cuenta que el esfuerzo tangencial máximo es más crítico ( $\sigma_t$ ), se ha seleccionado en primera instancia un espesor de plancha de acero (SAE 1020) de 0.002 m, con una longitud de 1.3 m y un diámetro interior de 0.14 m.

$$a = 0.07 \text{ m.}$$

$$b = 0.072 \text{ m.}$$

$$\sigma_{max} = 99.4$$

d. Potencia del Compresor necesario:

- Caudal de ingreso (Q1): 0.5% del caudal de filtración (1.52 m<sup>3</sup>/s)
- Presión de ingreso (P1): 101.3 Kpa.
- Presión de salida (P2): 700 Kpa.
- Eficiencia estimada ( $\eta$ ): 0.5
- Constante dimensional del aire ( $\gamma$ ): 3.5
- Potencia del compresor requerida: Wc.

$$Wc = (1/\eta)^{\gamma} * P1 * Q1 * ((P2/P1)^{1/\gamma} - 1)$$

$$Wc = 3973 \text{ watts.}$$

### 3.4.6 Diseño y Selección de Elementos Mecánicos.

Básicamente el requerimiento de elementos mecánicos se resume a la utilización de uniones móviles (pernos) y fijas (soldadura), por lo que a continuación se diseñarán los elementos más importantes y determinantes en su resistencia y utilización.

#### Pernos:

Como criterio de diseño, se considera que las cargas aplicadas por el sistema a los pernos utilizados (se describen en plano) no requieren del respectivo análisis mecánico, dado que la función principal de los mismos es de unión de planchas en marcos de referencia que no proporcionan ni esfuerzos cortantes ni de flexión dramáticos, por lo que se utilizarán pernos M8 de 0.06 m de longitud, acero SAE 1 (resistencia a la tensión: 414 Mpa).

#### Soldadura:

Se considera en este caso, que la soldadura utilizada es el medio de unión más determinante en la construcción del presente filtro, dado que básicamente los esfuerzos presentados en las uniones de las placas del colector de partículas, requieren de un espesor de cordón que garantice la misma.

Criterios:

- Soldadura E6011.
- Cordón sometido a tensión pura.
- Longitud del cordón (L): 2.12 m
- Carga aplicada (F): correspondiente al peso (por principio de transmisión de fuerzas) del material depositado en el colector:  
1600 N (400 N por cordón)

$$\text{Esfuerzo producido } (\sigma) : ((F)/(h \cdot l))$$

Donde:

h: ancho del cordón de soldadura (previamente seleccionada 0.0015 m)

$$\sigma = (1600 \text{ N}) / (0.0015 \text{ m}) \cdot (2.12)$$

$$\sigma = 0.503 \text{ Mpa.}$$

$$\text{Factor de seguridad } (\eta) : \sigma_f / \sigma$$

Donde:

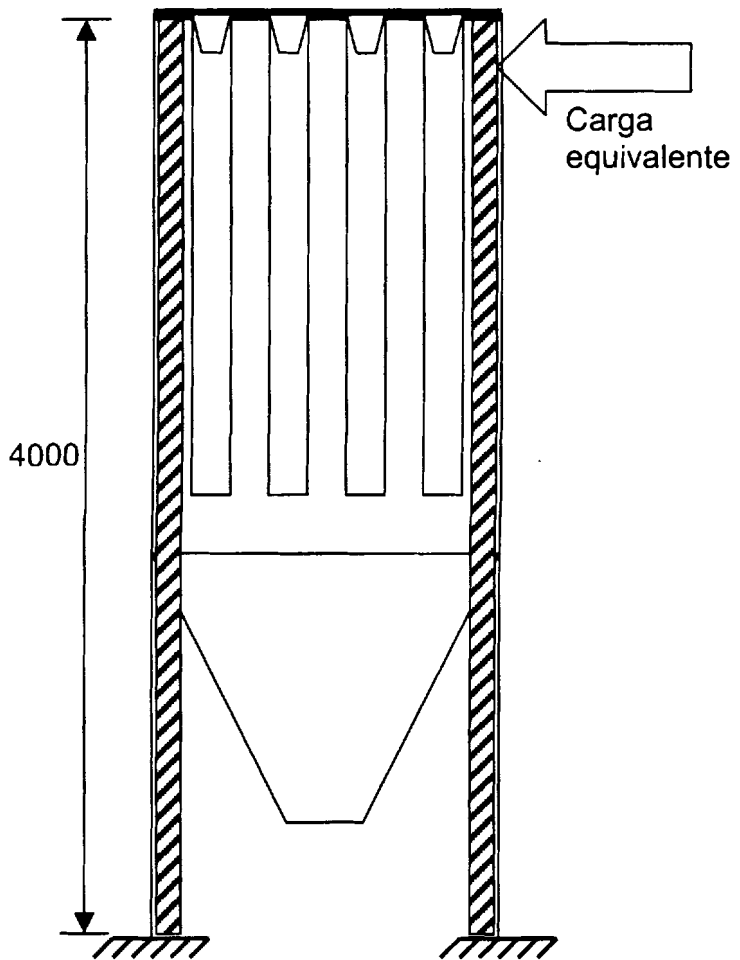
Esfuerzo de fluencia del acero SAE 1020 rolado en frío ( $\sigma_f$ ): 393 Mpa.

$$\eta = 781$$

Por lo que dicho cordón cumple extensamente con las expectativas de resistencia requeridas.

### 3.5 ANÁLISIS MECÁNICO DEL SISTEMA.

De acuerdo a los resultados obtenidos en lo referente al diseño estructural del filtro, a continuación se realizará un análisis sísmico y de rigidez de la estructura, asumiendo que la configuración más importante y que determina dicho análisis es la conformada por las columnas utilizadas, por lo que el presente filtro se idealizará como un todo (viga).



**FIGURA 3.22** Idealización de estructura (sísmica).

- Sísmico:

- Se asumirá como viga empotrada en un solo extremo.
- La energía sísmica simulada será asumida como la equivalente al 25 % de su propio peso (4263 N)
- Se evalúa la deflexión ocurrida .

Deflexión máxima ocurrida en un extremo ( $Y_{max}$ ):

$$Y_{max} = ((F \cdot l^3) / (3 \cdot E \cdot I))$$

Donde:

F: fuerza aplicada (10540 N)

l: longitud de viga (4 m)

E: Módulo de elasticidad acero (207 Gpa)

I: Inercia (3.28 E-03 m<sup>4</sup>)

$$Y_{max} = 3.35 \text{ E-05 m.}$$

Por lo que se concluye que el sistema presenta resistencia a cargas laterales (deflexión lateral mínima resultante)

- Rigidez:

- Se asumirá como viga simplemente apoyada (la misma configuración de la figura 3.22).



- Carga lateral puntual asumida: Equivalente al 25 % de su propio peso (42163 N)
- Se evalúa la deflexión ocurrida.

Deflexión máxima ocurrida en el centro (Ymax):

$$Y_{\max} = ((F/(3 \cdot E \cdot I)) \cdot (l^3/16))$$

Donde:

F: fuerza aplicada (10540 N)

l: longitud de viga (4 m)

E: Módulo de elasticidad acero (207 Gpa)

I: Inercia (3.28 E-03 m<sup>4</sup>)

$$Y_{\max} = 2.1 \text{ E-06 m.}$$

Por lo que se concluye que el sistema presenta cierto grado de rigidez a cargas laterales (deflexión lateral mínima resultante)

### 3.6 RESULTADOS OBTENIDOS.

A continuación una recopilación de los resultados obtenidos:

- Generales:

- Caudal recorrido del flujo de gas (Q):  $1.52 \text{ m}^3/\text{s}$ .
  - Concentración de partícula (L):  $1.144 \text{ g}/\text{m}^3$ .
  - Temperatura operación (T):  $60 \text{ }^\circ\text{C}$ .
  - Diámetro promedio de partícula:  $11 \text{ }\mu\text{m}$ .
  - Caída de presión máxima del sistema ( $\Delta P$ ):  $861.5 \text{ Pa}$ .
  - Velocidad de filtración ( $V_f$ ):  $2.47 \text{ m}/\text{min}$ .
  - Presión de pulso de limpieza ( $P_j$ ):  $551 \text{ Pa}$ .
  - Tiempo de filtración ( $t_f$ ):  $0.22 \text{ min}$ .
  - Tiempo de limpieza ( $t_l$ ):  $250 \text{ milisegundos}$ .
  - Eficiencia de Colección esperado:  $69.22 \%$
  - Eficiencia de Filtración esperado:  $93 \%$
  - Área de filtración:  $36.89 \text{ m}^2$
  - Diámetro de mangas:  $0.1143 \text{ m}$
  - Longitud de mangas:  $1.52 \text{ m}$ .
  - Espaciamiento entre mangas:  $0.08 \text{ m}$ .
  - Número de magas:  $70$ .
- Cuerpo Principal:
    - Acero SAE 1020 rolado en caliente
    - Plancha de  $0.001 \text{ m}$  de espesor.
- Colector de partículas:

- Acero SAE 1020 rolado en frío.
- Plancha de 0.002 m de espesor.

Estructura base:

- Columnas acero SAE 1020 rolado en caliente, 80 X 80 X 10.
- Vigas acero SAE 1020 rolado en frío, 35 X 35 X 10.

- Portamangas:

- Acero SAE 1020 rolado en caliente.
- Plancha de 0.005 m de espesor.

- Canastillas:

- Acero SAE 1020 rolado en caliente.
- Plancha de 0.002 m de espesor.
- Diámetro mayor: 0.09m
- Diámetro menor: 0.06 m.
- Longitud: 0.12 m.

- Textil (medio filtrante de mangas):

- Poliéster (Dacrón).
- Densidad: 3.66 Kg/m<sup>2</sup>

- Ventilador:
  - Marca CIMME.
  - Modelo GFB004010.
  - Presión: 1000 Pa.
  - Caudal: 1.52 m<sup>3</sup>/s.
  - Revoluciones: 1250 rpm.
  - Paletas curvadas en dirección contraria al flujo.
  
- Sistema Pulse Jet:
  - Electroválvulas normalmente cerradas.
  - Diámetro de orificio: 0.02 m.
  - Cv: 9.5
  - Cantidad: 7
  - Número de tuberías (acero galvanizado de uso común): 7.
  - Longitud de tuberías: 2.12 m.
  - Volumen del tanque de compensación presión: 0.02 m<sup>3</sup>.
  - Presión: 0.7 Mpa.
  - Pancha de Acero SAE 1020
  - Espesor: 0.002 m.
  - Diámetro interno: 0.14 m.
  - Longitud 1.3 m.
  - Controlador modelo VXFC-10-1, marca SMC.

# CAPITULO IV.

## ANÁLISIS DE RESULTADOS.

Recurriendo a los resultados obtenidos se puede realizar el siguiente análisis:

- Medio Ambiente:

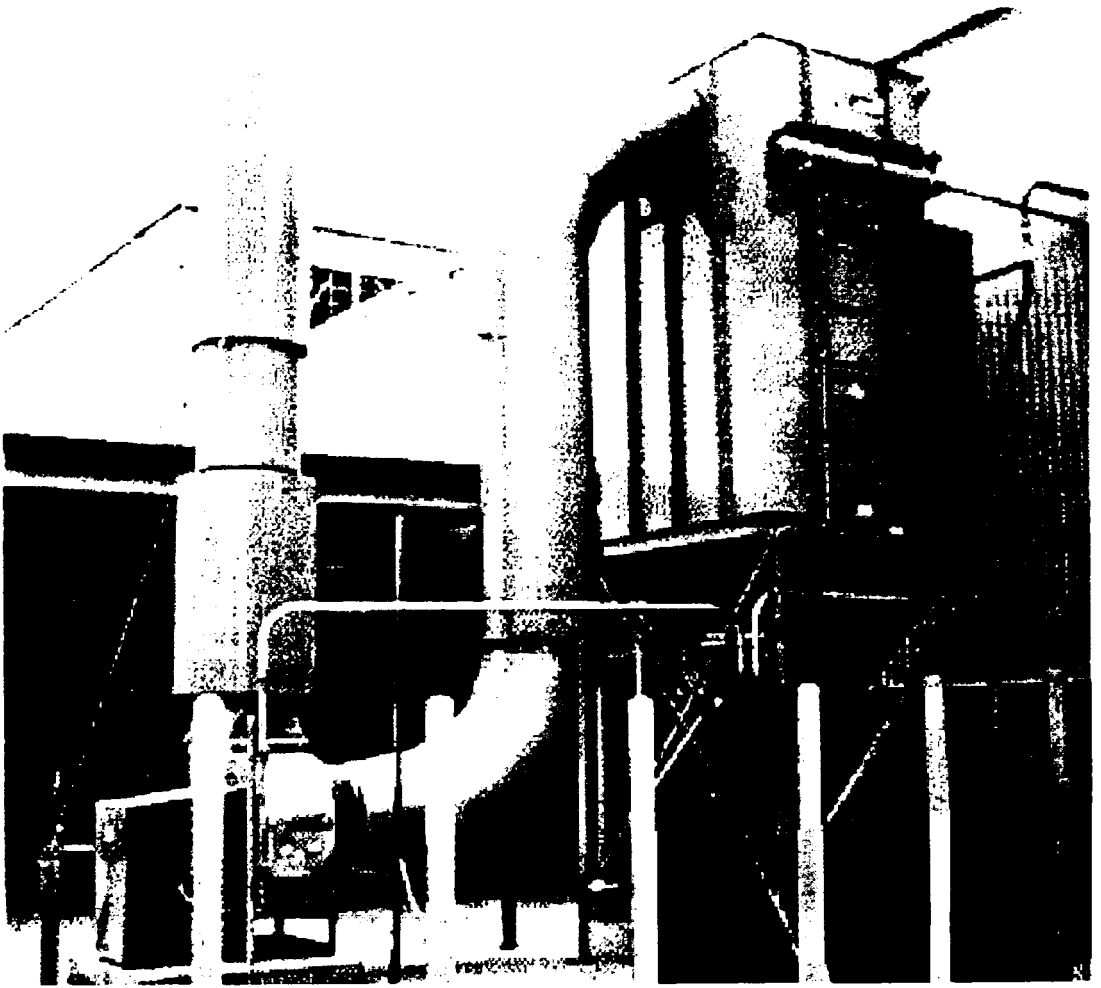
El filtro de mangas ha proporcionado fundamentalmente la oportunidad de poder aplicar parámetros internacionales de calidad del aire y tasa de emisión, por lo que técnicamente se ha obtenido en el desarrollo experimental, eficiencias óptimas de colección y filtración respectivamente.

- Estructural:

Aplicando los factores de seguridad apropiados para cada sección estructural de acero y tomando en cuenta criterios de economía de gastos es posible sobredimensionar la misma, dado que la mayoría de cargas presentes son estáticas.

- Textil:

La vida útil del textil con las condiciones aplicadas en el diseño, se ha logrado mantener, dada la selección físico química realizada.



**FIGURA 4.1** Filtro de mangas Pulse Jet .

# CAPITULO V

## ANALISIS DE COSTOS.

### ESTIMACIÓN TOTAL DEL CAPITAL DE INVERSIÓN.

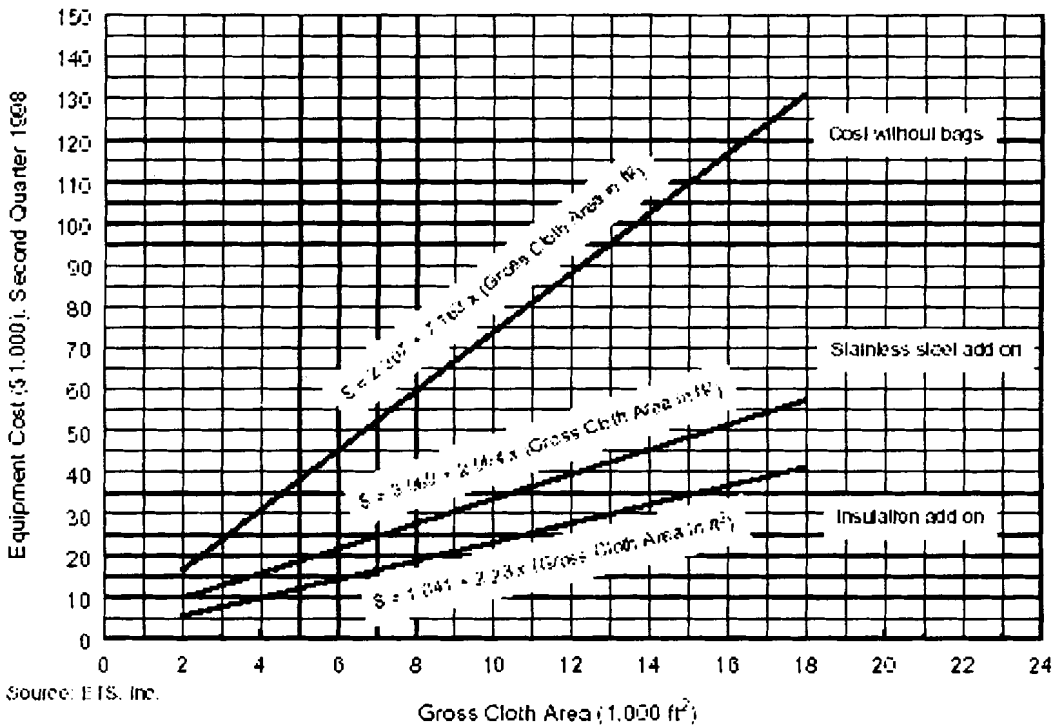
El capital de inversión total incluye los costos de la estructura del baghouse, complementos, equipo auxiliar, y los costos directos e indirectos usuales asociados con la instalación y montaje.

#### Costos de los equipos

##### a. Costo del Baghouse.

Realizando estimaciones de costos que incluyen, soportes de entrada y salida del manifold, plataformas, tolva de descarga, portamangas, cuerpo principal, entre otros, se ha realizado una regresión lineal de costos de diferentes modelos y proveedores, por lo que se han obtenido curvas, en las que dichos costos dependen del área de tela a utilizar, material de las canastillas y mangas. Es muy importante tomar en cuenta los materiales para la construcción dado que las condiciones de operación son determinantes, como por ejemplo en la forma de evitar la corrosión que sería utilizando metales apropiados como el acero inoxidable o protecciones superficiales.

A continuación se muestran costos de sistemas pulse jet comunes y modulares.



**FIGURA 5.1.** Costo de Filtros de Mangas Pulse Jet.

Normalmente los sistemas de filtros “estándar” poseen características geométricas de construcción constantes, por lo que son más baratos, mientras que los llamados “modulares” poseen la capacidad de tener características de intercambio y multiplicidad de utilidades, que relativamente son de mayor costo, pero que analizando la funcionalidad se justifican.



## b. Costo de mangas.

Tomando en cuenta todos los factores que determinan la elección del medio filtrante, en este caso, textil, en la figura siguiente se exponen costos de magas por pie cuadrado de tela para sistemas de limpieza pulse jet con un rango de relación air-cloth (velocidad de filtración) de +/- 10% para 1998 en US. Los precios dependen de la cantidad en peso sobre área de filtración ( $\text{Kg}/\text{m}^2$ ), que incluyen además anillos de agarre, más no canastillas.

**Tabla XV:** Precios Típicos de mangas (  $\$/\text{m}^2$  ).



**Tipo de Material<sup>a</sup>**

Limpieza	Diámetro manga (m.)	Tipo de Material <sup>a</sup>									
		PE	PP	NO	HA	FG	CO	TF	P8	RT	NX
Pulse jet, TR <sup>b</sup>	0.11 a 0.13	7.5	8.7	23	13.4	20	NA	129	43.7	2.8	20.7
	0.15 a 0.20	6.4	4.6	21	13	17	NA	105	42	28	NA
Pulse jet, BBR	0.11 a 0.13	5.4	5.7	20	10	17	NA	38	38.7	26	180
	0.15 a 0.20	5.4	6.5	18	11	16	NA	97	38	25	NA
Pulse jet, cartucho <sup>c</sup>	0.13	31	NA	66	NA	NA	NA	NA	NA	NA	NA
	0.16	14	NA	50	NA	NA	NA	NA	NA	NA	NA

Fuentes: ETS Inc.

NA = No aplicable.

<sup>a</sup> Materiales:

PE = 0.45 Kg. Poliéster

CO = 0.40 Kg Algodón

PP = 0.45 Kg. Polipropileno

TF = 0.62 Kg Teflón

NO = 0.40 Kg. Nomex

P8 = 0.45 Kg P84

HA = 0.45 Kg Acrílico

RT = 0.45 Kg Ryton

FG = 0.45 Kg Fibra de vidrio con 10% NX = 0.45 Kg Nextel

Teflón

<sup>b</sup> Métodos de remoción:

TR = remoción superior.

BBR = remoción inferior.

<sup>c</sup> Costos de cartuchos para mangas de 0.33 m de diámetro y 0.66 m. de longitud son \$59.72 para una mezcla del poliéster y celulosa. Para baghouse pulse jet, todas las bolsas son del tipo felt (felpa) salvo el de fibra de vidrio que es tejida.

Estos costos son para longitudes de mangas de 8 a 10 con alambre de 10 mm. de diámetro. Para tomar en cuenta el costo del venturi hay que agregar \$6.00 en acero SAE 1020 y \$13.00 en acero inoxidable. Todos los precios

son para mangas terminadas, y pueden variar de un proveedor a otro. Para los precios de mangas de membrana, multiplíquese el precio del tejido por factores de 3 a 4.5.

#### c. Equipo auxiliar

Para un sistema completo de control de contaminación se requieren equipos tales como ductos, colectores mecánicos, ventiladores, chimeneas, tratamiento de aire comprimido, equipos de monitoreo, transporte de polvos, etc., pero al ser más precisos en los requerimientos de un filtro de mangas, es necesario especificar costos básicos de ventiladores y ductos.

#### d. Costo Total de Compra.

El costo total de compra de un sistema de filtro mangas es la suma de los costos del baghouse, bolsas, equipo auxiliar; los instrumentos y controles, impuestos, y cargas. Estos últimos son generalmente estimados como porcentajes del costo total de los primeros ítems. Normalmente representan los instrumentos y controles el 10% , impuestos el 3% y 5% de carga. Los costos de las mangas varían de menos de 15% a más de 100% del costo del baghouse (baghouse sin bolsas o auxiliares), dependiendo del tipo de tejido requerido. Esta situación hace inadmisibles la estimación total del costo de compra sin la separación entre el baghouse y el costo de las mangas.

e. Inversión Total de Capital.

La inversión total de capital (ITC) es la suma de tres costos, costo de compra de equipos, costos directos de servicio, y costos indirectos de servicio. Los factores necesitados estimar el ITC son expuestos en la tabla siguiente.

**Tabla XVI** :Factores de Costo de Capital para los Filtros de Tejido.

<b>Item</b>	<b>Factor</b>
<b><u>Costos Directos</u></b>	
Costos de equipo comprados	
Filtro de tejido (CEE) + bolsas + equipo auxiliar	A
Instrumentación	0.10 A
Carga	0.05 A
TOTAL	----- B = 1.15 A
Costos de instalación directos	
Montaje	0.50 B
Eléctrico	0.08 B
Tubería	0.01 B
Aislamiento de Ductos	0.07 B
Pintura	0.04 B
TOTAL	----- 0.70 B
Preparación del sitio	
Edificación	T
TOTAL	E 1.70 B +T+ E
<b><u>Costos indirectos Instalación</u></b>	
Ingeniería	0.10 B
Contratista	0.30 B
Puesta a punto	0.01 B
Contingencias	0.03 B
TOTAL	----- 0.44 B
<b>TOTAL COSTO INVERSIÓN= DC + IC</b>	<b>2.14 B+T+E</b>

Referencia: EPA.

### **Estimación de Costos Totales Anuales de Servicio.**

#### a. Costos Anuales Directos.

Los costos anuales directos incluyen trabajo de operación y supervisión, materiales de operación, mangas de reemplazo, mantenimiento (trabajo y materiales), utilidades, y disposición del polvo. Los mismos varían con la localización y el tiempo, por lo que sería necesario ajustar los costos dependiendo de la situación.

#### b. Trabajo de operación y supervisión.

El trabajo típico de operación requiere de 2 a 4 horas por turno, dependiendo del tipo de filtro (tamaño). El trabajo de supervisión es tomado como el 15% del tiempo de trabajo de operación.

#### c. Materiales de operación.

Los materiales de operación no son generalmente requeridos, aunque en ciertos casos se usan cierto tipo de materiales de protección en la entrada del sistema, que previenen el adherimiento o corrosión por parte del polvo en las mangas. Además se puede usar absorbentes que permiten la remoción de gas. Básicamente estos costos serían incluidos en dólares por masa de polvo.

d. Mantenimiento.

El trabajo de mantenimiento varía en horas por turno, dependiendo del tamaño y la dificultad de operación en particular. Los costos de los materiales de mantenimiento pueden ser asumidos como semejantes a los costos de trabajo de mantenimiento .

e. Reemplazo de partes.

Se define específicamente al cambio de mangas que se realizarán, dependiendo del tiempo de vida de las mismas y que es representada por la ecuación siguiente:

$$CRM = (C_i + C_t) * FRC$$

Donde:

CRM: Costo del reemplazo de mangas (\$/año)

$C_i$ : Costo inicial de magas (\$).

$C_t$ : Costo del trabajo realizado(\$).

FRC: Factor de recuperación de capital (para un interés del 7% y de 2 años de uso de mangas FRC = 0.5531).

f. Electricidad.

La electricidad es necesaria para operar el sistema de succión y el equipo de limpieza. De una manera preliminar la potencia del ventilador puede ser

calculada con la ecuación siguiente(para eficiencia del motor de 0.65 y gravedad específica de.

$$W = 0.000181 * Q * \Delta P * \theta$$

Donde:

W: Potencia requerida del ventilador (Kwh/año).

Q: Caudal del gas ( $m^3/s$ ).

$\Delta P$ : Caída de presión del sistema (mm.  $H_2O$ ).

$\theta$ : Tiempo de operación (h/año).

Costo Electricidad ventilador ( $C_f$ )

$C_f = Power_{fan} * \text{costo energía eléctrica } (\$/Kwh)$ .

g. Aire comprimido.

Para filtros pulse jet se usa aire comprimido a presiones comprendidas entre 414 y 690 KPa. su consumo típico de  $9.4 \times 10^{-4} m^3/s$  por cada  $0.47 m^3/s$  de gas filtrado aproximadamente. Normalmente el costo de aire comprimido se estima en aproximadamente \$0.25 por cada  $0.47 m^3/s$ .

h. Combustible.

El costo de combustibles puede ser calculado si el baghouse o los ductos son calentados para prevenir la condensación. Estos costos pueden ser significativos, pero pueden ser difíciles de predecir por lo que se recurre a cálculos en operación.

i. Agua.

Los procesos de enfriamiento de gases para obtener temperaturas óptimas de operación del tejido que pueden ser realizados por dilución con aire, evaporación con agua o transferencia de calor con intercambiadores, requieren a su vez del consumo de agua, pero su costo usualmente no es significativo.

j. Disposición de material.

Si el polvo colectado no puede ser reciclado o recirculado en el proceso industrial, entonces es necesario el transporte del mismo a un sitio específico para su uso, por lo que se estima un valor de US\$15 a US\$25 por tonelada métrica de material.

**Costo Anual Indirecto.**

El costo anual indirecto incluye recobro de capital, impuestos, costos administrativos y sobretiempo. El costo de recobro de capital depende del tiempo de vida del sistema total de filtrado que se estima de 5 a 40 años, y de 20 años típicamente. Por consiguiente, este rubro está en relación directa al reemplazo de partes y está dado aproximadamente por:

$$\text{CRC} = 2,5 * (\text{CRM})$$

Donde:

CRC: Costo de recobro de capital (\$/año).



CRM: Costo de reemplazo de mangas (\$/año).

**Costos Anual Total.**

El costo anual total de posesión y operación de un sistema de filtro de tejido pulse jet es la suma de los costos anuales directos e indirectos.

$$\text{CAT} = \text{CD} + \text{CI}$$

Donde:

TAC: Costo anual total (\$)

DC: Costo anual directo (\$)

IC: Costo anual indirecto (\$)

En algunos casos se adiciona el rubro de recuperación de crédito(-RC).

## CONCLUSIONES Y RECOMENDACIONES.

- Para una combinación dada de polvo y de diseño del filtro, la concentración de partículas en el efluente de un filtro de tela es casi constante, mientras que es más probable que la eficiencia total varíe con la carga de sustancias particuladas. Por esta razón, los filtros de tela pueden considerarse dispositivos de concentración de salida constante mas bien que dispositivos de eficiencia constante. La concentración constante del efluente se obtiene porque en cualquier momento dado, parte de los filtros de tela están siendo limpiados. Como resultado de los mecanismos de limpieza utilizados en los filtros de tela, su eficiencia de recolección está cambiando constantemente. Cada ciclo de limpieza remueve al menos parte de la plasta de polvo y afloja las partículas que permanecen en el filtro. Cuando se reinicia la filtración, la capacidad de filtrado ha sido disminuida, porque se ha perdido parte de la capa de polvo y las partículas sueltas son forzadas a través del filtro por el flujo del gas. A medida que se capturan más partículas, la eficiencia aumenta hasta el siguiente ciclo de limpieza.
- La cantidad de flujo de gas del compresor se encuentra en aproximadamente el 0.2 a 0.8 % de la cantidad de flujo filtrado.

- Es determinante la obtención de un diseño económico y eficiente para la realización de un Proyecto de este tipo.
- La distancia entre un inyector y su respectiva tobera, deberá ser aproximadamente el 75 % de la medida del diámetro de la manga.
- La selección de la tobera, dependerá de las recomendaciones del fabricante de las mangas (dimensiones)
- La determinación de los tiempos de Limpieza y de Filtración obtenidos concuerda con el enlace de información que se realizó en el presente Tópico de Graduación.
- Un mantenimiento Programado de los equipos garantizara la vida útil del mismo.
- Con la investigación realizada es posible crear una base de datos para el cálculo de Filtros de Mangas con diferentes parámetros de funcionamiento.
- El uso adecuado del aire comprimido y del caudal de flujo de entrada, garantiza las condiciones óptimas de trabajo para el textil.

- Es fundamental garantizar que la temperatura de operación sea muy superior a la de rocío, dado que es imposible que ingrese humedad o se produzca condensación al interior del mismo.
- Es importante ser conservadores en la selección de la potencia del ventilador, dependiendo de las variaciones de las condiciones del proceso industrial en aplicación.
- Es muy factible establecer un método de monitoreo de presiones a distancia, de tal manera que sea más exacto el análisis del rendimiento del mismo, en conexión con el control automático del sistema Pulse Jet.
- EL costo final del presente Filtro de Mangas para el mercado Ecuatoriano es de \$ 9.500,00.

## **APÉNDICES**



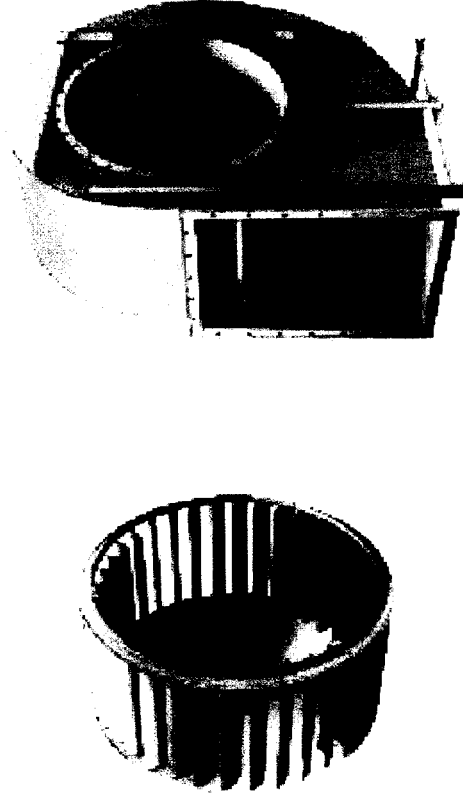
**cimme**






via De Gasperi, 19  
26862 Guardamiglio  
LODI - ITALY

Ph +39 (0) 377.51094  
Fax +39 (0) 377.51476  
Web [www.cimme.it](http://www.cimme.it)  
e-mail [info@cimme.it](mailto:info@cimme.it)

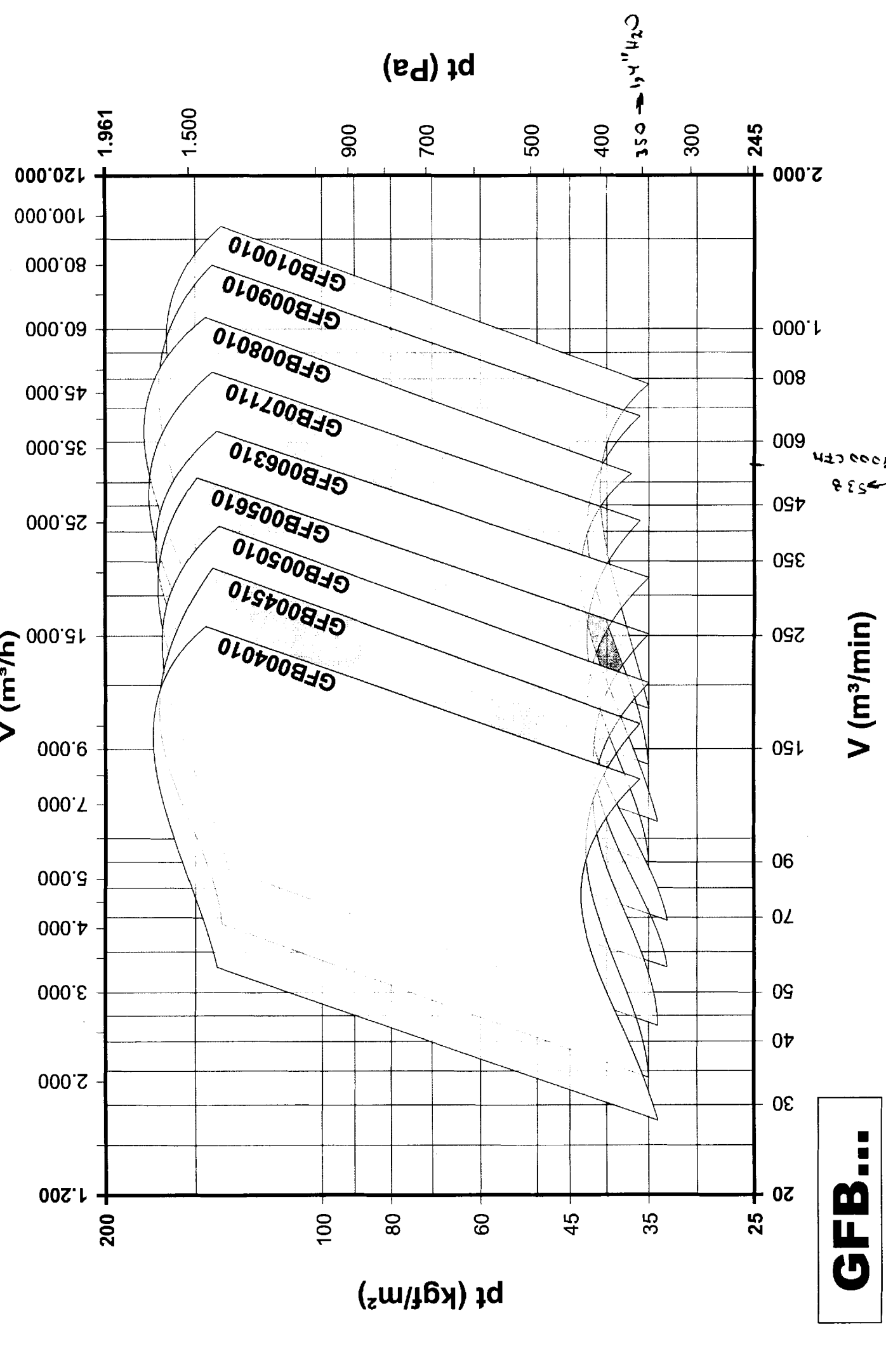


# GFB



-  Ventilatore centrifugo a bassa pressione.
-  Low pressure centrifugal fan.
-  Ventilateur centrifuge à basse pression.
-  Zentrifugalventilator für niederen Druck.
-  Ventiladores centrifugos a baja presión

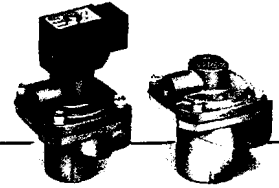
**GFB...**



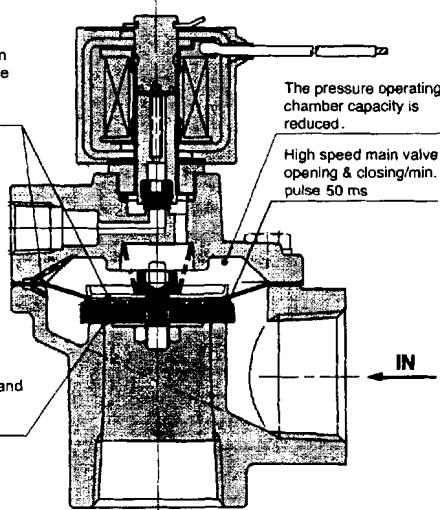
# 2 Port Solenoid Valve for Dust Collector Series VXF

## 2 port solenoid valve for dust collector Series VXF

In this L-shaped 2 port valve, the bag filter is cleaned by high speed air jet and shock wave to materialize high speed response and control of instantaneous large flow rate.



The supply port to the pressure operation chamber is installed in the body and the diaphragm free from stress concentration has a long life span.



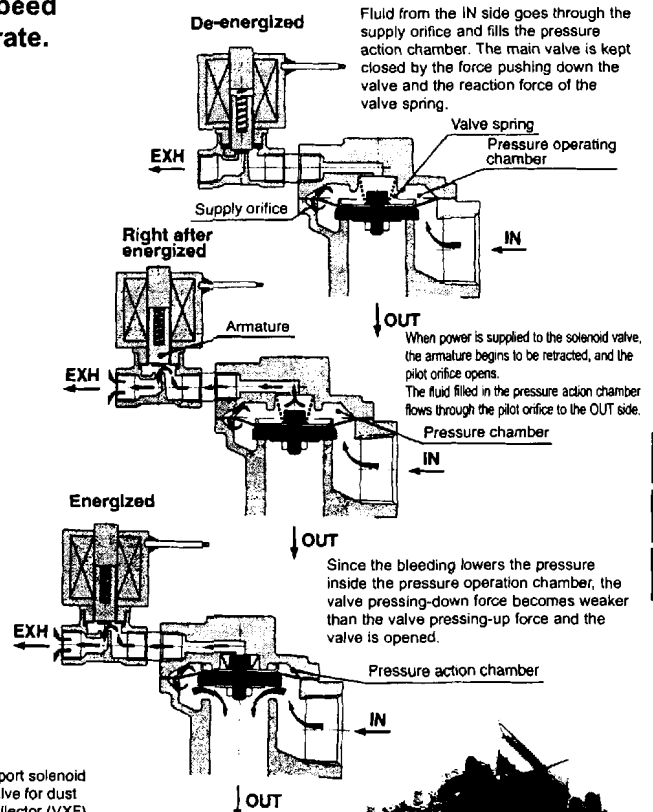
The pressure operating chamber capacity is reduced.

High speed main valve opening & closing/min. pulse 50 ms

The main valve made of polyacetal is free from sticking and strong against produced shock waves.

Model	Port size	Cv	
VXF	2150	3/4	9.5
VXFA	2160	1	18
	2280	1 1/2	45

### Principles of operation (VXFA)



## Controllers used exclusively for operation Series VXFC

The valve controller turns ON/OFF many valves for the dust collector  
Power voltage: 100V AC, 200V AC, 24V DC

Output points: 5 points, 10 points

### Two-time hitting function

Two-time hitting can be set to improve the sweeping effect by the bag filter. Two-time hitting is available by turning ON the DIP SW (one-time by turning OFF).

### Connection of multiple circuit boards is possible

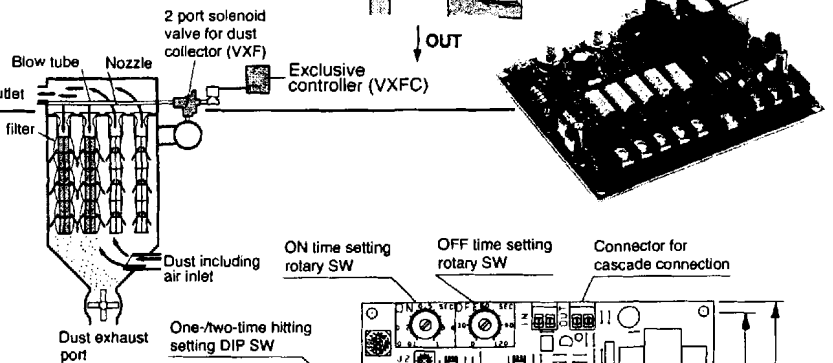
Number of output points can be increased (20/30 points) by connecting boards.

### Wide ranging time setting

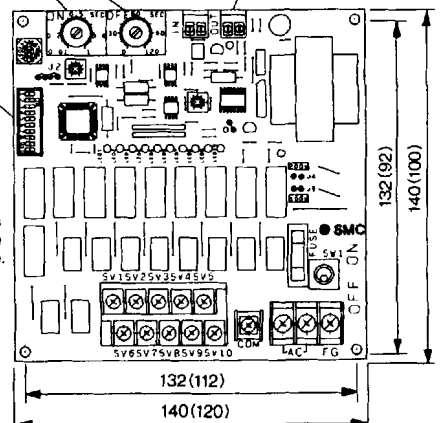
ON-time (output to the valve): 0.01 to 1 sec.  
OFF-time (adjournment to next output): 1 to 120 sec.

### Small, light, and compact

VXFC10-1: Outside dimensions 140 X 140  
Mounting dimensions 132 X 132 Weight 325 g  
VXFC05-1: Outside dimensions 120 X 100  
Mounting dimensions 112 X 92 Weight 280 g



The dimensions in parentheses indicate those in VXFC05 case.

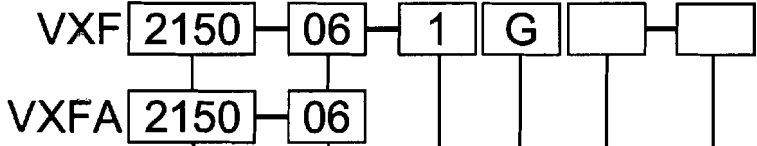




## How to Order

Solenoid  
Normally closed

Air operated



Option

—	Standard
S*	With silencer

\* See table ② below for applications.

Table ② Option/Silencer

Style	Noise reduction	Effective area
2504-002	19dB or more	33.9mm <sup>2</sup>

Model - Port size

Model	Port size	Rc(PT)
2150	06	3/4
2160	10	1
2280	14	1 1/2

Electrical option

—	None
S	With surge voltage suppressor
L	With light
Z	With light/surge voltage suppressor

\* See table ① below for applications.

Rated voltage

Rated voltage	Rated voltage
1	100V AC 50/60Hz
2	200V AC 50/60Hz
3	110V AC 50/60Hz
4	220V AC 50/60Hz
5	24V DC
6	12V DC
7	240V AC 50/60Hz
8	48V AC 50/60Hz
9	Others (contact us for inquiry)

Electrical entry

G	Grommet
C	Conduit
D	DIN connector
T	Conduit terminal

\* See table ① below for applications.

\* See table ① below for applications.  
\*\* See p.4.1-93 for purchasing a coil alone.

Table ①  
Rated voltage — Electrical entry — Electrical option

Insulation	Class B				
	G	C	D, T	S	L, Z
Electrical entry	G	C	D, T	S	L, Z
Electrical option	S <sup>(1)</sup>	—	—	—	—
AC	1 (100V)	●	●	●	●
	2 (200V)	●	●	●	●
	3 (110V)	●	●	●	●
	4 (220V)	●	●	●	●
	7 (240V)	●	●	●	—
	8 (48V)	●	●	●	—
DC	5 (24V)	●	●	●	●
	6 (12V)	●	●	●	—

Note 1) The surge voltage suppressor is attached in the middle of a lead wire.

### ⚠ Caution Selection

In case of selecting the air operated style VXFA, select 2 port solenoid valves (with orifice dia. of ø3 or more and effective area of 6mm<sup>2</sup> or more) in order to maintain the pilot valve performance.

## Model/Valve Specifications

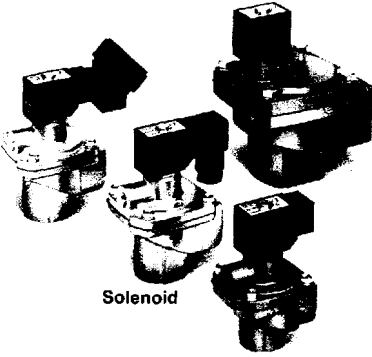
Port size Rc(PT)	Orifice dia. (mmø)	Flow rate coefficient		Model	Min. operating press. diff. (MPa)	Max. operating press. diff. (MPa)		Proof pressure (MPa)	Fluid temp. °C (1)	Weight (g)		
		Cv	Eff. orifice (mm <sup>2</sup> )			Solenoid valve	Air valve			VXF	VXFA	
3/4	20	9.5	170	VXF2150 VXFA2150	0.03	AC	1.0	1.0	2.0	-10 to 60	VXF2150	530
						DC	0.7				VXFA2150	350
1	27	18	330	VXF2160 VXFA2160	0.03	AC	1.0	1.0	2.0	-10 to 60	VXF2160	580
						DC	0.7				VXFA2160	400
1 1/2	40	45	810	VXF2280 VXFA2280	0.03	AC	1.0	1.0	2.0	-10 to 60	VXF2280	1500
						DC	0.7				VXFA2280	1300



Note 1) The dew point shall be -10°C or less. No condensation allowed.

## Solenoid Specifications

Model	Power supply	Frequency Hz	Apparent power VA		Power consumption W (Holding)	Temp. rise °C (Rated voltage)	Voltage fluctuation %	Pilot exhaust noise dB	
			Inrush	Holding				W/o silencer	W/ silencer
VXF 2150	AC	50	20	11	4.5	5 to 60	Rated value ±10	104	83
	DC	60							
VXF 2160	AC	50	20	11	4.5	5 to 60	Rated value ±10	105	85
	DC	60							
VXF 2280	AC	50	40	18	7.5	5 to 60	Rated value ±10	108	85
	DC	60							



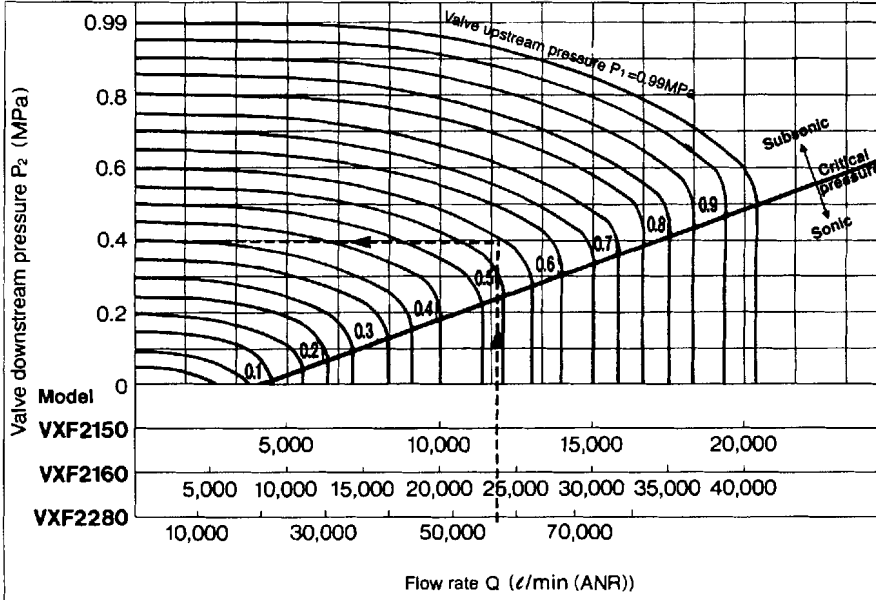
Solenoid



Air operated

## Flow Characteristics

### Flow Characteristics Data (Stationary flow rate)



### How to calculate flow rate (In case of air and inert gas)

In subsonic region  
 $P_1 + 0.1013 = (1 \text{ to } 1.8941)(P_2 + 0.1013)$   
 $Q = 226.3 \cdot S \cdot \sqrt{\Delta P (P_2 + 0.1013)}$  l/min (ANR)

In sonic region  
 $P_1 + 0.1013 \geq 1.8941(P_2 + 0.1013)$   
 $Q = 109.6 \cdot S \cdot (P_1 + 0.1013)$  l/min (ANR)

Q : Normal flow rate l/min  
 $P_1$  : Upstream pressure (MPa)  
 $P_2$  : Downstream pressure (MPa)  
 $\Delta P$  : Pressure differential ( $P_1 - P_2$ )  
 $S$  : Effective orifice (mm<sup>2</sup>)

How to view the diagram If the valve upstream pressure ( $P_1$ ) is 0.6MPa and the downstream pressure ( $P_2$ ) is 0.4 MPa, the flow rate is about 11,500 l/min in case of VXF2150, 23,000 l/min of VXF2160, and 56,000 l/min of VXF2280 respectively.

## **BIBLIOGRAFÍA.**

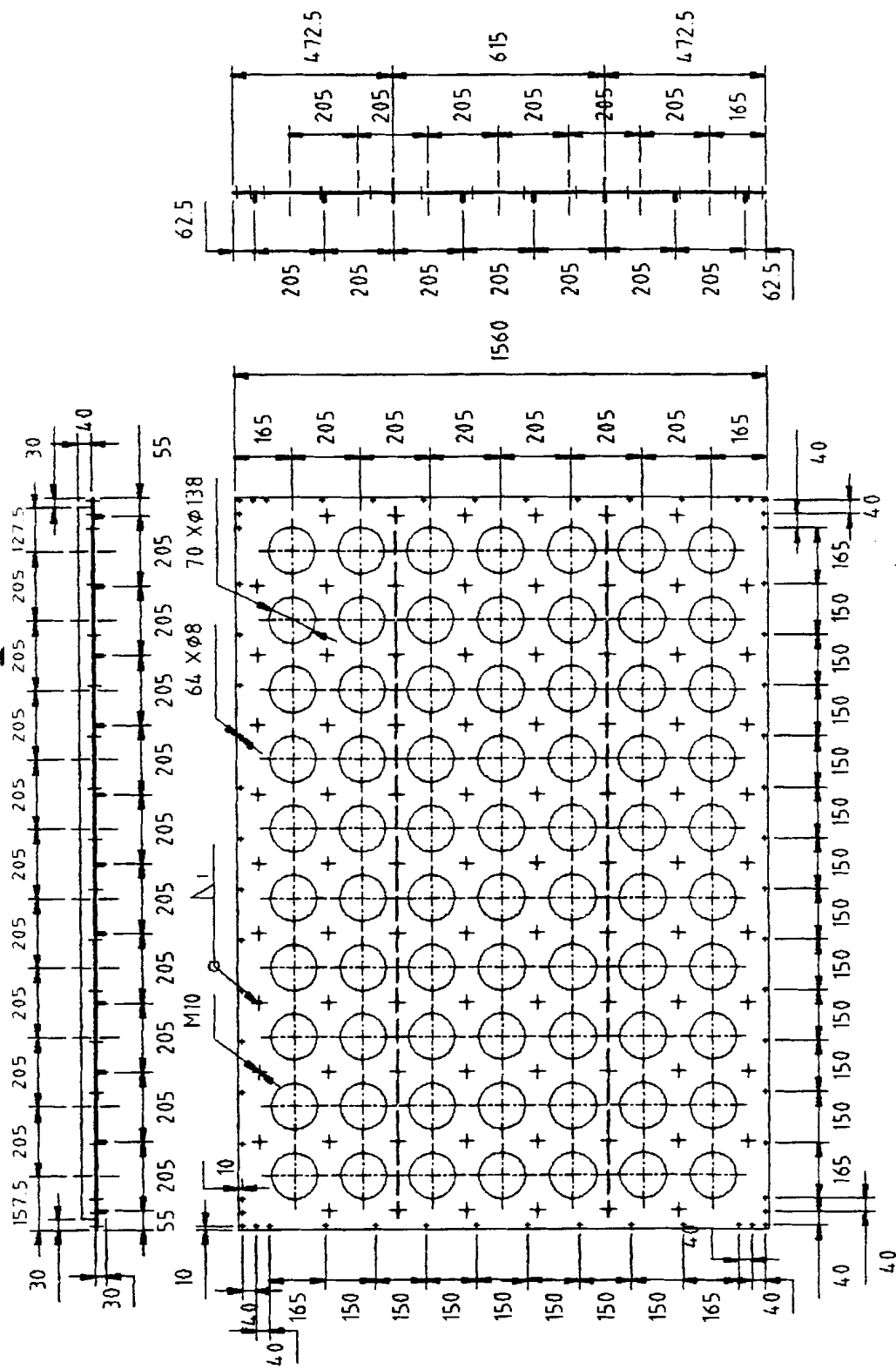
1. U.S. ENVIRONMENTAL POLLUTION AGENCY (EPA), OAQPS Control Cost Manual, Office of Air Quality Planning and Standards, Quinta Edición, EPA 453/B-96-001, Research Triangle Park, 1998.
2. PERALTA GERMAN, Diseño Fluidodinámico de un filtro de mangas del Tipo Pulse Jet para Partículas de Origen Industrial, (Tesis. Facultad de Ingeniería Mecánica y Ciencias de la Producción, Escuela Superior Politécnica del Litoral, 2001)
3. COOPER DAVID AND F. ALLEY, Air Pollution Control: A Design Approach, Waveland Press, Prospect Heights, segunda Edición, 1994.
4. U.S. ENVIRONMENTAL POLLUTION AGENCY (U.S. EPA), Control Techniques for Particulate Emissions from Stationary Source, Volumen I, Office of Air Quality Planning and Standards, EPA-450/3-81-005a, Research Triangle Park, 1982.
5. U.S. ENVIRONMENTAL POLLUTION AGENCY (U.S. EPA), Hoja de Datos: Tecnología de Control de Contaminación del Aire, Research Triangle Park, 1999.

6. U.S. ENVIRONMENTAL POLLUTION AGENCY (U.S. EPA), COUSE 413  
Control De Emisión de Partículas,
7. J. S. KINSEY, LIME AND CEMENT INDUSTRY-SOURCE CATEGORY  
REPORT, Volumen II, EPA-600/7-87-007, U. S. Environmental Protection  
Agency, Cincinnati, 1987.
8. NORTON ROBERT, Machine Design An Integrated Approach, Editorial  
Prentice Hall, 1997
9. PYNTEL A., SINGER FERDINAND, Resistencia de Materiales, Editorial  
Harla, cuarta edición, 1987.
10. CORRIPIO C, SMITH A, Control Automático de Procesos Teoría y  
Práctica, Editorial Limusa, 1995.

**PLANOS.**





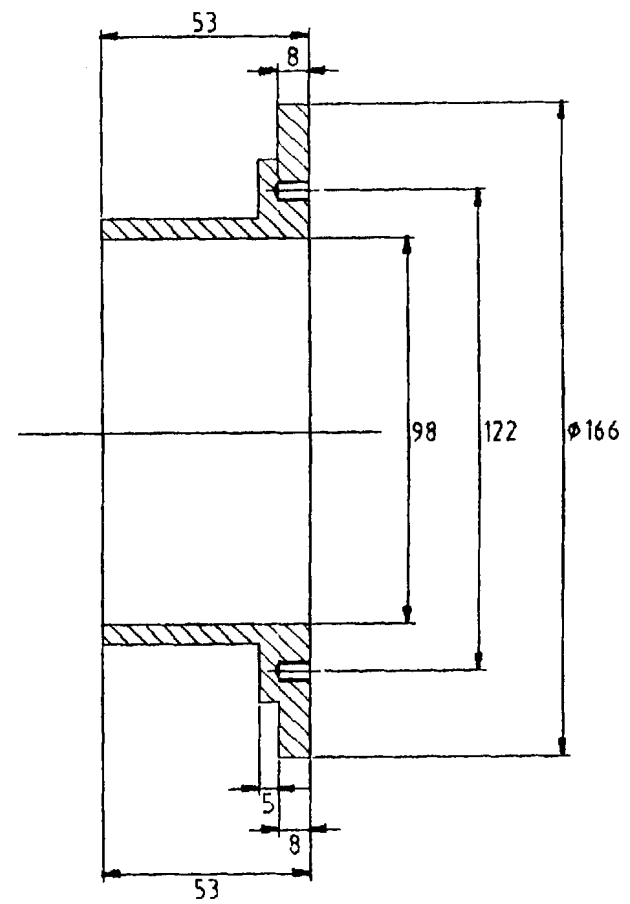
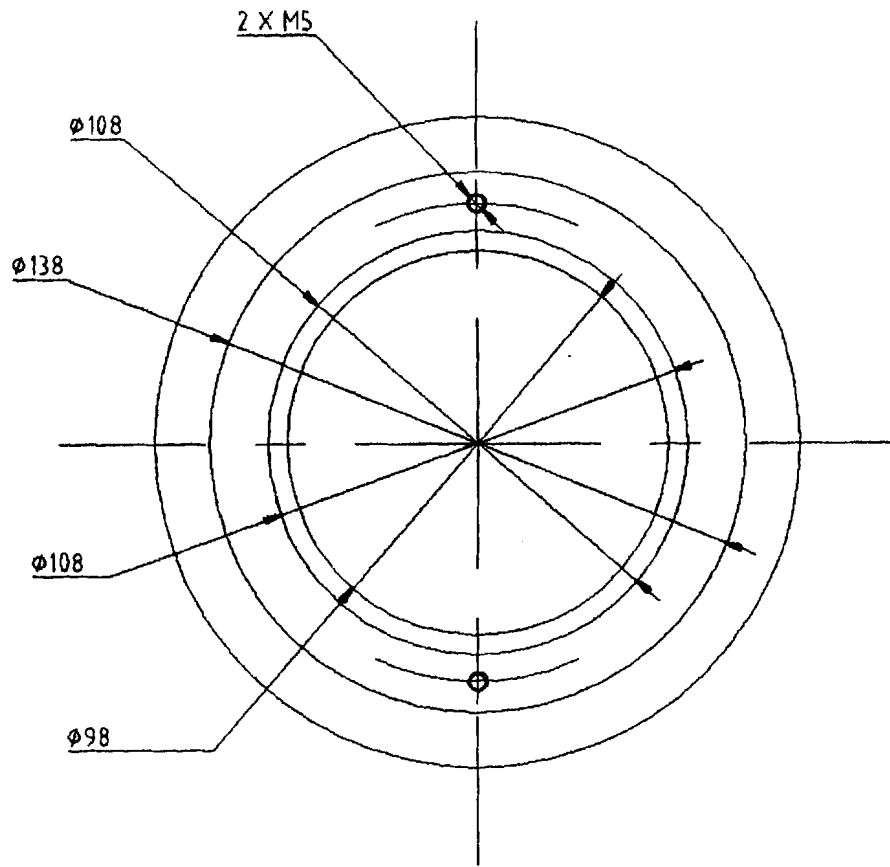


OBRERA:		<b>FILTRO DE MANGAS</b>		ESCALA	<b>1:20</b>
CONTENEDOR:		<b>PORTAMANGAS</b>			
Ed.	Modifico	Fecha	Norm	PLANO No: <b>2/16</b>	
				MATERIAL: <b>ACERO SAE 1045 5mm</b>	
				<b>ESPOL</b>	
		Fecha	Nombre		
		Dib.	8/8/2001	Partido	General
		Rev.			
		Apro.			



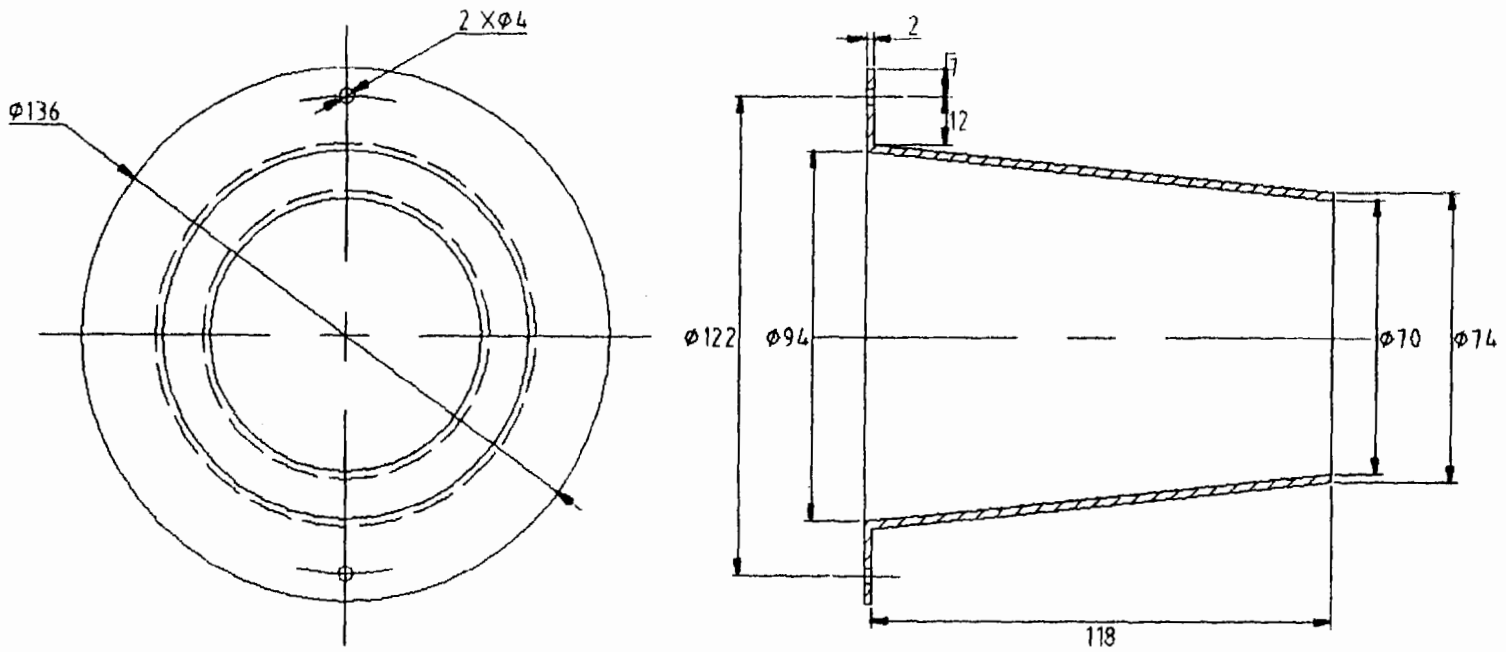


( V )



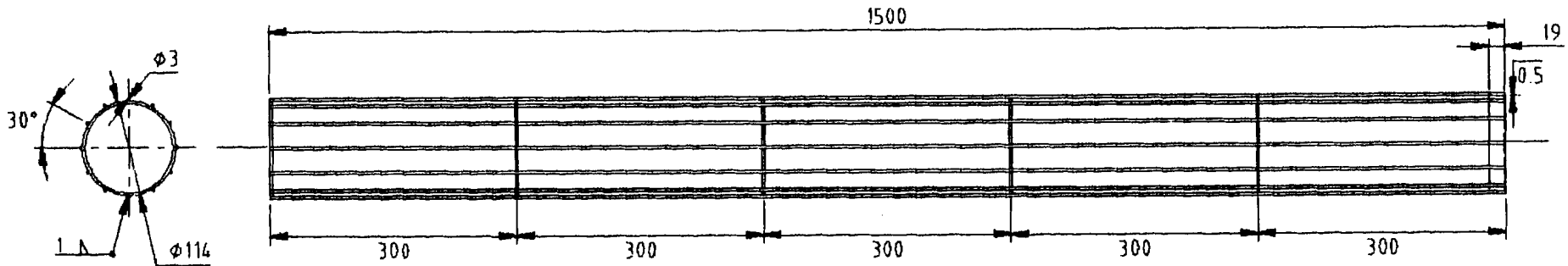
				OBRA:		<b>FILTRO DE MANGAS</b>			
				CONTIENE:		<b>SOPORTE DE MANGAS</b>		ESCALA	
				Dib.		8/8/2001		1:2	
				Rev.					
				Apr.					
				Fecha		Nombre			
				Dib.		8/8/2001		Fabrico Garza	
				Rev.					
				Apr.					
				Edi.		Modific		Fecha	
				Norm					
				<b>ESPOL</b>		PLANO No:		3/16	
						MATERIAL:		ACERO SAE 1020	



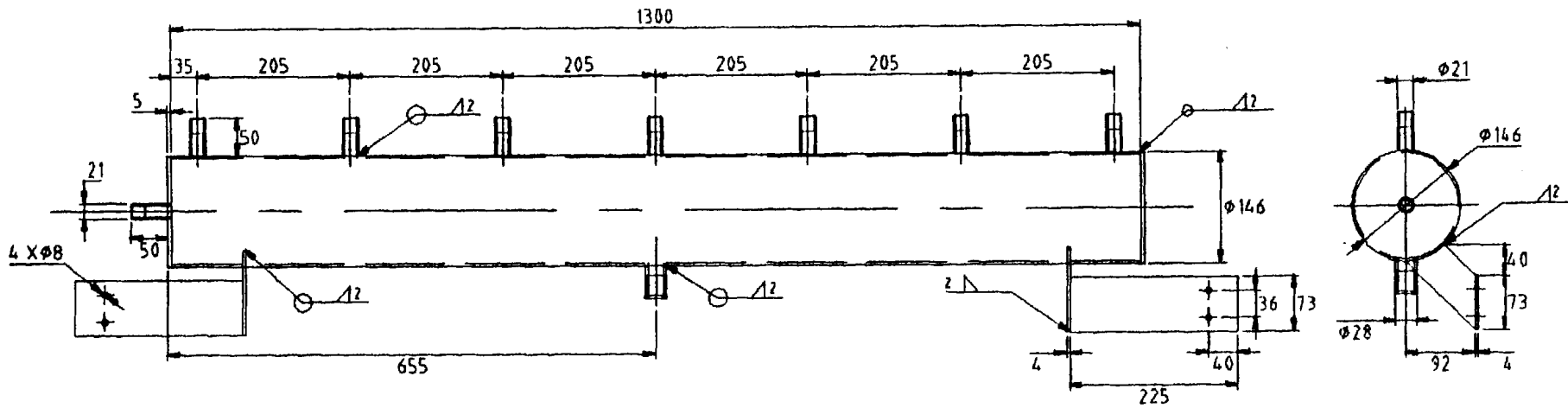


						<b>OBRA:</b> <b>FILTRO DE MANGAS</b>	
						<b>CONTIENE:</b> <b>TOBERA</b>	
						<b>ESCALA</b> <b>1:2</b>	
						<b>PLANO No:</b> 4/16	
						<b>MATERIAL:</b> ACERO SAE1020 2mm	
Edi.	Modific	Fecha	Norm	<b>ESPOL</b>			
				Dib.	Fecha	Nombre	
				Rev.	08/2001	Patricia Granja	
				Apro.			

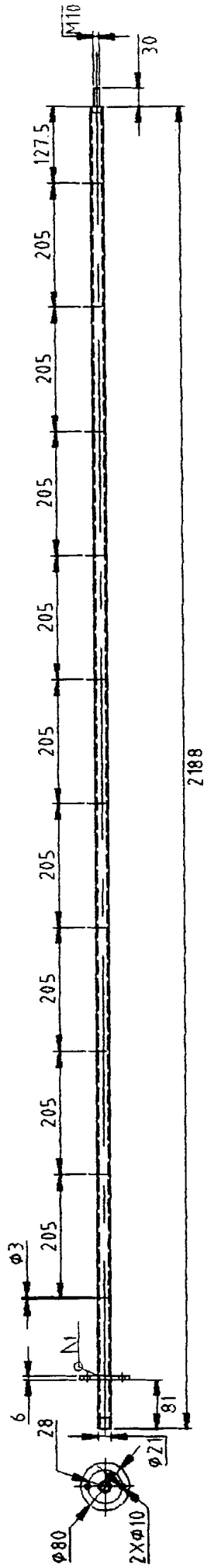




						OBRA:	<b>FILTRO DE MANGAS</b>		
						CONTIENE:	<b>CANASTILLA</b>		
									ESCALA <b>1:8</b>
						PLANO No:	<b>5/16</b>		
						MATERIAL: <b>ACERO SAE 1020</b>			
Edi.	Modific	Fecha	Nombre	<b>ESPOL</b>					
				Dib.	Fecha	Nombre			
				Rev.	8/8/2001	Patricio Garza			
				Apro.					



				OBRA:		<b>FILTRO DE MANGAS</b>			
				CONTIENE:		TANQUE ESTABILIZADOR DE PRESION		ESCALA	
				Dib.		6/8/2001		1:9	
				Rev.					
				Apro.					
				Fecha		Nombre			
				6/8/2001		Pascual Garza			
				Edi.		PLANO No:			
				Modific		6/16			
				Fecha		MATERIAL: PLANCHA DE ACERO			
				Nombre					
				<b>ESPOL</b>					



OBRA:

# FILTRO DE MANGAS

CONTIENE:

## INYECTORES

ESCALA

1:10

PLANO No: 7/16

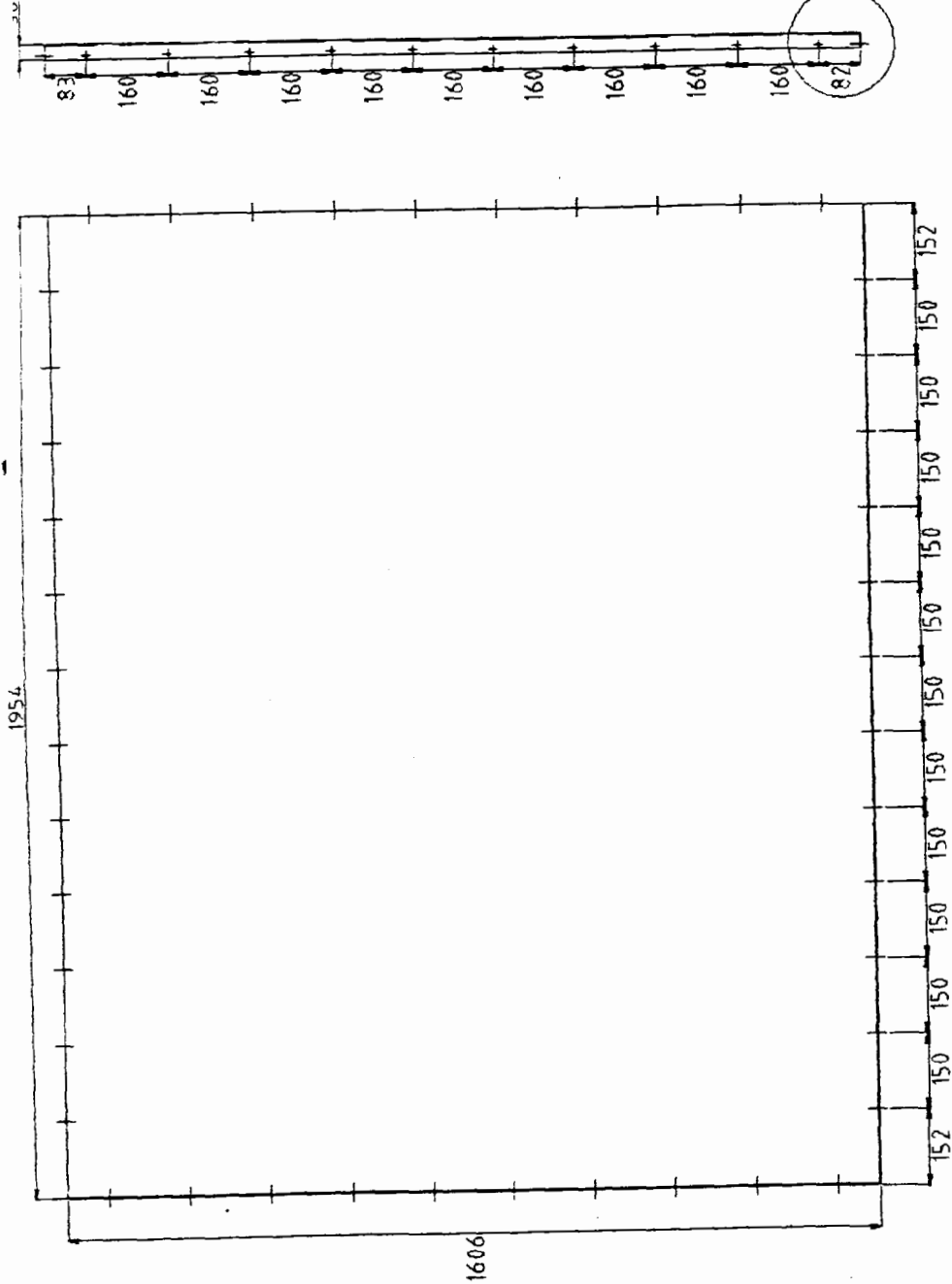
MATERIAL: ACERO SAE 1020

E.d.	Modific	Fecha	Norm	Fecha			Nombre				
				08/2001	08/2001	08/2001	Fecha	Nombre	Partido	Cargos	

# ESPOL

ESPOL





OBRA:

# FILTRO DE MANGAS

CONTIENE:

TAPA FRONTAL CUERPO PRINCIPAL

ESCALA  
1:15

PLANO No: 8/16

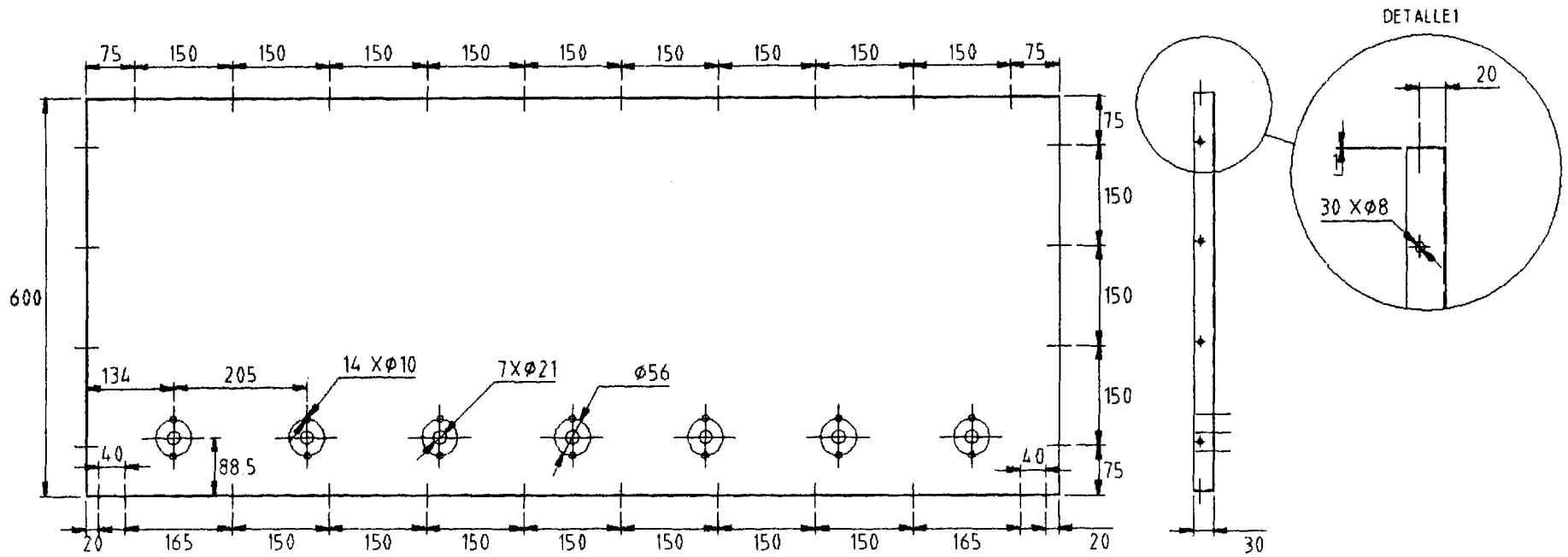
MATERIAL: PLANCHA DE ACERO



Edi.	Modific	Fecha	Norm	Fecha		Nombre	
				Día.	Mes/Año	Día.	Mes/Año

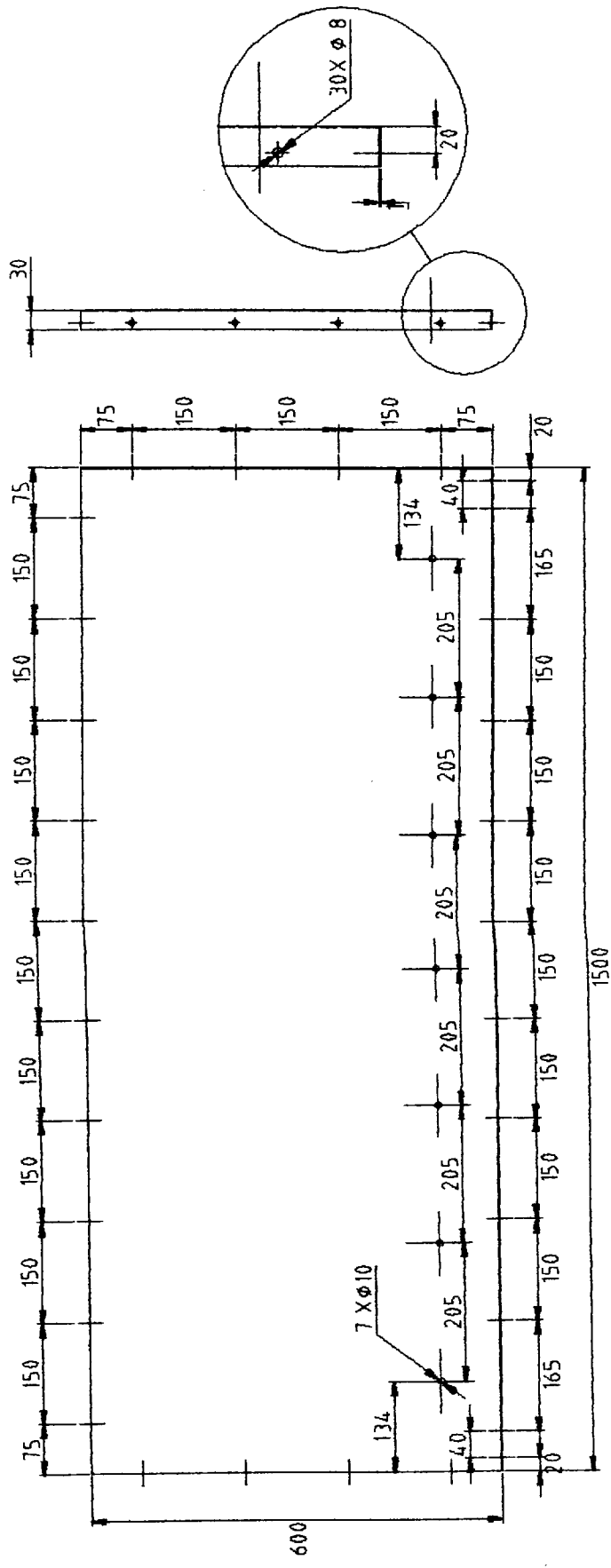
# ESPOL

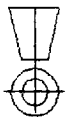


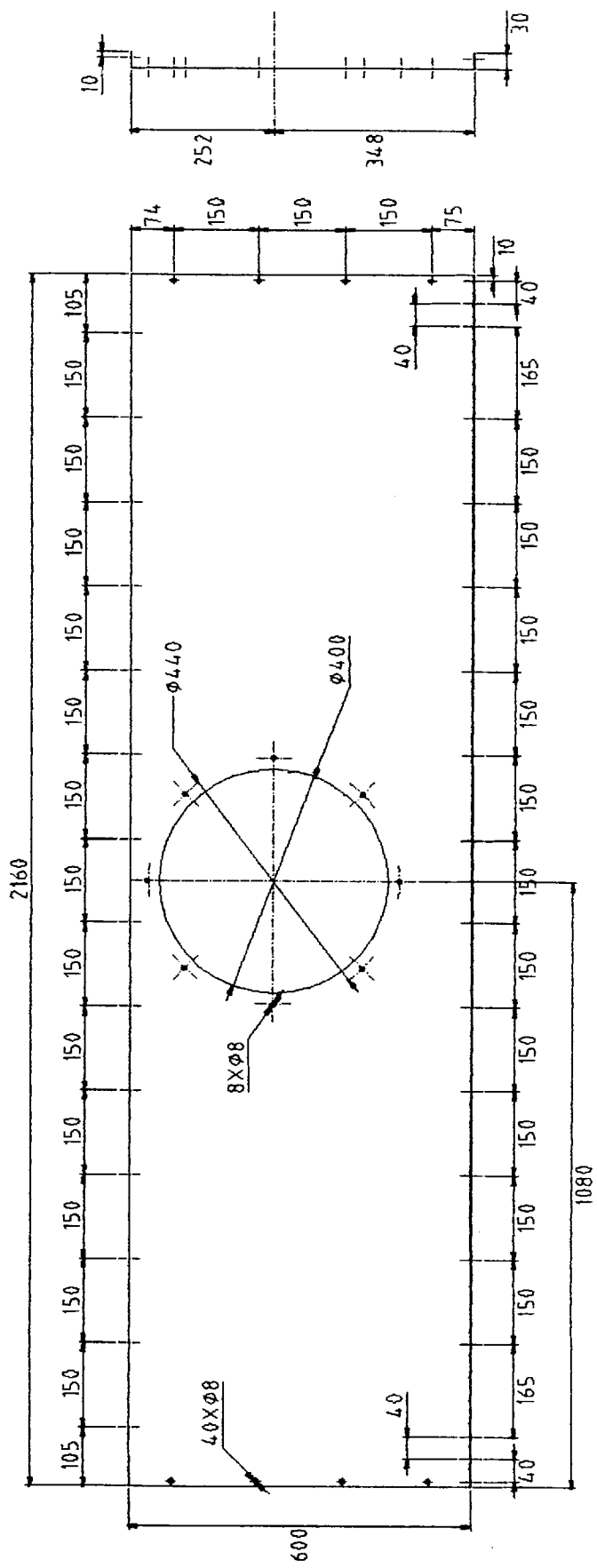


				OBRA:		<b>FILTRO DE MANGAS</b>	
				CONTIENE:		<b>TAPA SUPERIOR LATERAL</b>	
				ESCALA:		<b>1:10</b>	
				PLANO No:		<b>10/16</b>	
				Fecha Dib. 8/8/2001 Rev. Apro.		Nombre Patricio Garza	
				<b>ESPOL</b> BIANCHA DE ACERO 4mm			

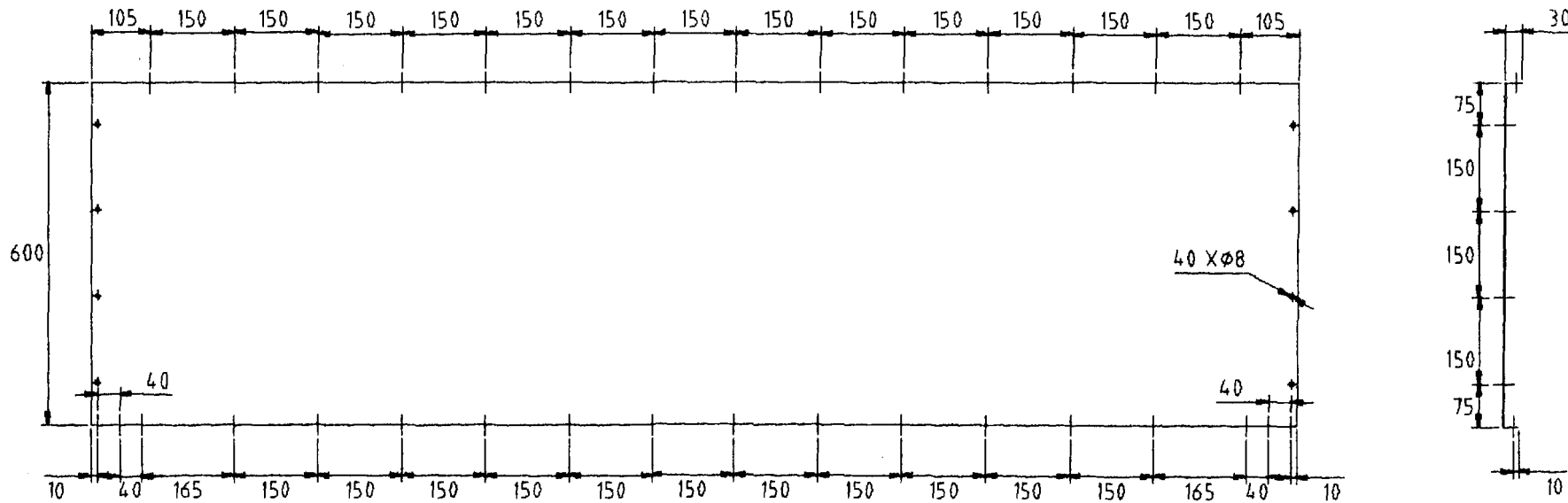





OBRA:		<b>FILTRO DE MANGAS</b>		ESCALA		<b>1:10</b>											
CONTIENE:		<b>TAPA SUPERIOR LATERAL POSTERIOR</b>		FLANO No: <b>11/16</b>													
MATERIAL:		<b>ACERO SAE 1020 1mm</b>		<table border="1"> <tr> <td>Ed.</td> <td>Modifico</td> <td>Fecha</td> <td>Norm</td> </tr> <tr> <td> </td> <td> </td> <td> </td> <td> </td> </tr> </table>				Ed.	Modifico	Fecha	Norm						
Ed.	Modifico	Fecha	Norm														
<table border="1"> <tr> <td>Fecha</td> <td>Nombre</td> </tr> <tr> <td>08/2001</td> <td>Pachita Garcia</td> </tr> <tr> <td>Dtd.</td> <td> </td> </tr> <tr> <td>Flav.</td> <td> </td> </tr> <tr> <td>Apro.</td> <td> </td> </tr> </table>		Fecha	Nombre	08/2001	Pachita Garcia	Dtd.		Flav.		Apro.		<b>ESPOL</b>					
Fecha	Nombre																
08/2001	Pachita Garcia																
Dtd.																	
Flav.																	
Apro.																	



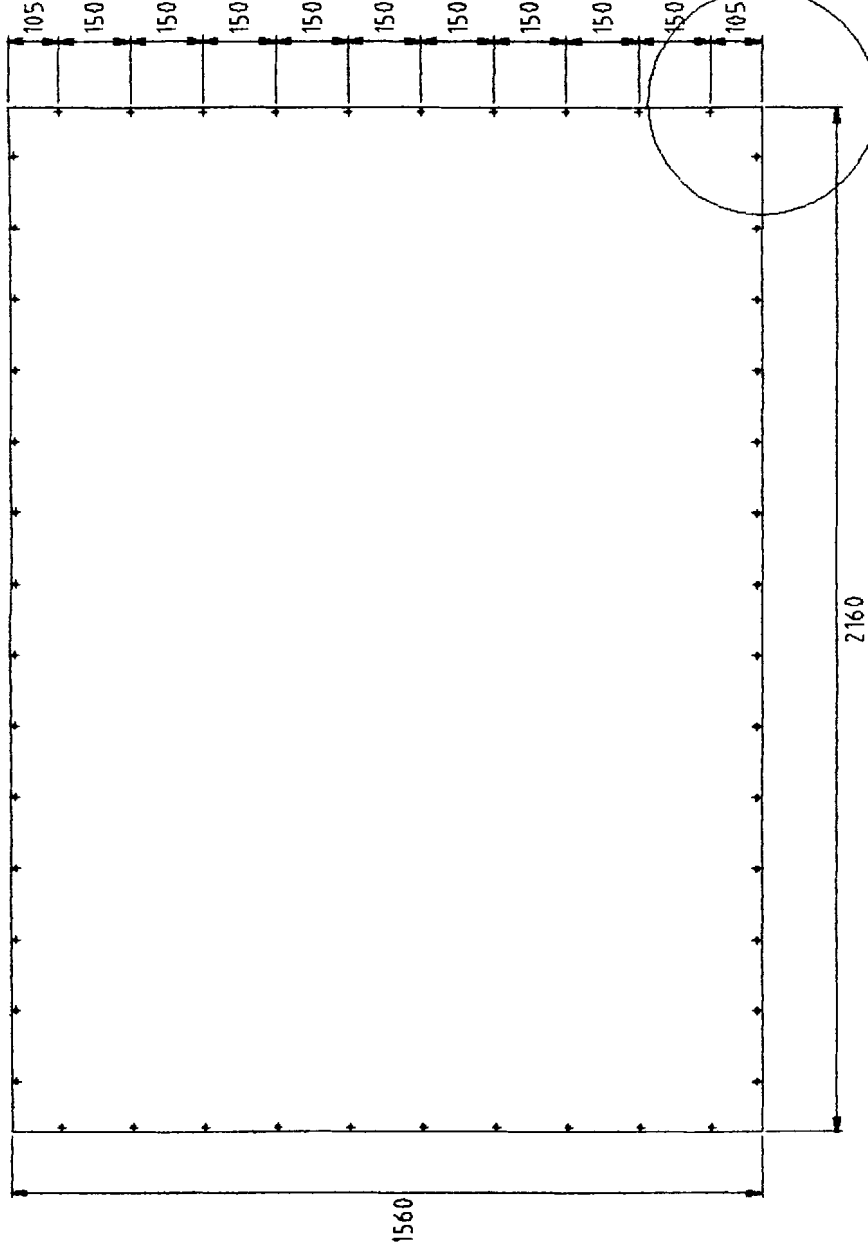
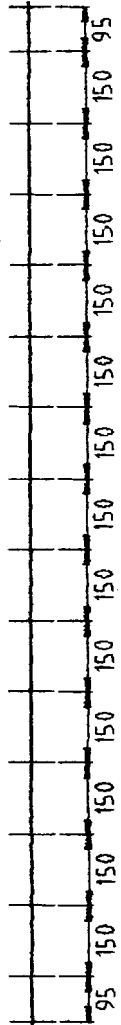
OBRA:		<b>FILTRO DE MANGAS</b>	
CONTIENE:		<b>TAPA SUPERIOR FRONTAL DE SALIDA</b>	
ESCALA:		<b>1:12</b>	
Ed.	Modific	Fecha	Norm
<b>ESPOL</b>			
FLANO No:		<b>12/16</b>	
MATERIAL: <b>PLANCHA DE ACERO</b>			



						<b>OBRA:</b> <b>FILTRO DE MANGAS</b>	
						<b>CONTIENE:</b> <b>TAPA SUPERIOR FRONTAL</b>	
						<b>ESCALA</b> <b>1:12</b>	
						<b>PLANO No:</b> 13/16	
						<b>MATERIAL:</b> PLANCHA DE ACERO	
							
<b>Edi.</b>	<b>Modific</b>	<b>Fecha</b>	<b>Nom</b>	<b>ESPOL</b>			

**ESPOL**





DETALLE1

4.8 X Ø8

20

20

OBRA:

# FILTRO DE MANGAS

CONTIENE:

## TAPA SUPERIOR

ESCALA

1:16

PLANO No: 14/16

MATERIAL: ACERO SAE 1020 1mm

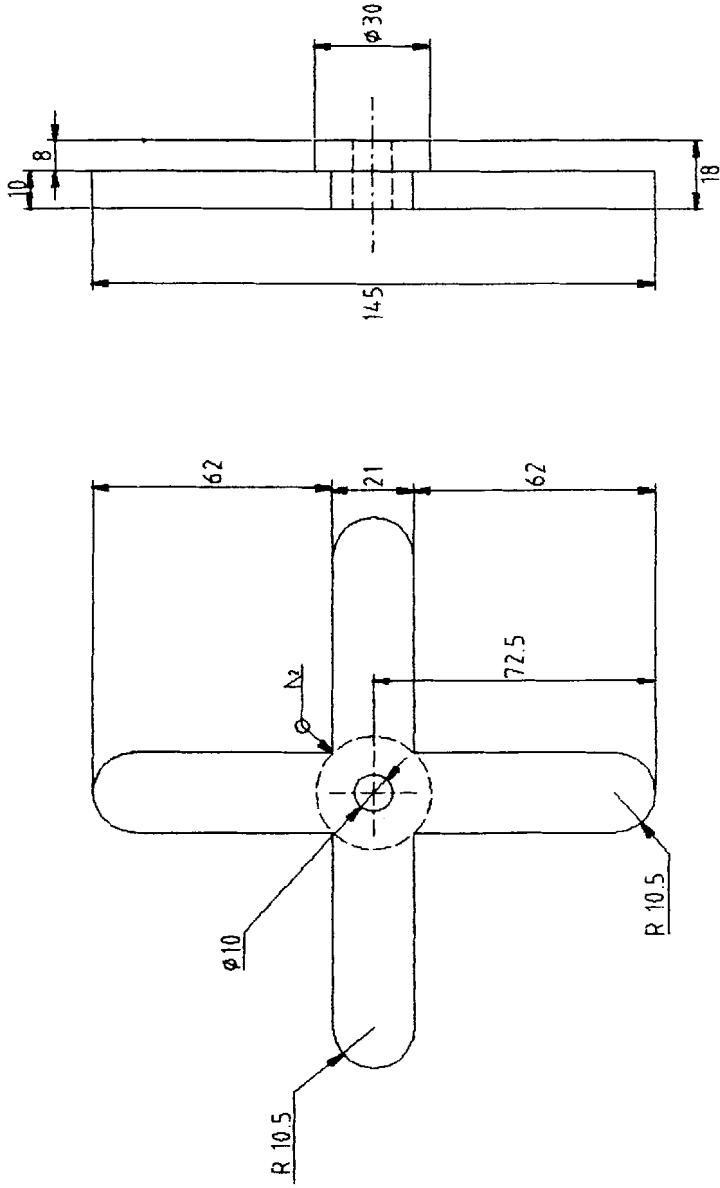
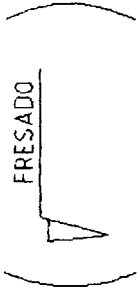
# ESPOL

Ed.	Modifto	Fecha	Norm

Fecha	Nombre
Dib.	M/S/2001
Flav.	Paludo Garza
Apro.	



FRESADO



OBRA:

# FILTRO DE MANGAS

CONTIENE:

## SEGURO DE MANGAS

ESCALA

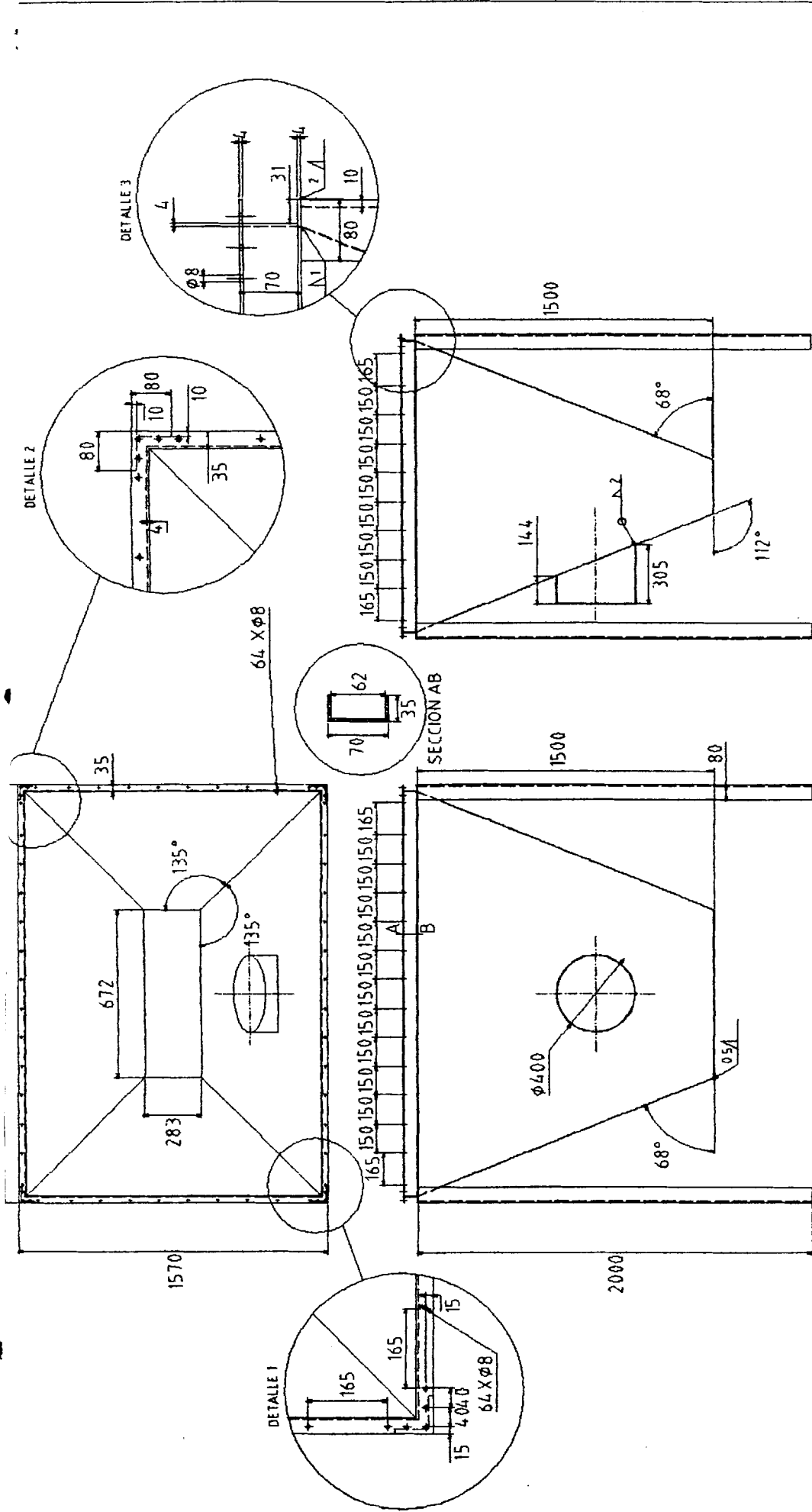
1:2

Fecha	Nombre
09/02/2001	Pastora Grande
Dib.	
Rev.	
Apro.	

PLANO No: 15/16

# ESPOI





OBRERA:	<b>FILTRO DE MANGAS</b>	ESCALA	1:30
		CONTIENE:	TOLVA
FLANO NO: 16/16		MATERIAL: ACERO SAE 1020 2mm	

Fecha	Nombre
08/2007	Pedro Garza
Dib.	
Rev.	
Apro.	

**ESPOL**

Elab	Modifica	Fecha	Norm

