



“PROVISIÓN DE UNA RED DE FIBRA ÓPTICA (GPON) DE AUDIO Y VIDEO POR SUSCRIPCIÓN CON FINES EDUCATIVOS Y CULTURALES PARA LA PARROQUIA ATAHUALPA, CANTÓN SANTA ELENA, PROVINCIA DE SANTA ELENA, UTILIZANDO COMO HEADEND LA INFRAESTRUCTURA DE ESPOLTV UBICADA EN SAN JOSÉ DE ANCÓN”

PROBLEMA

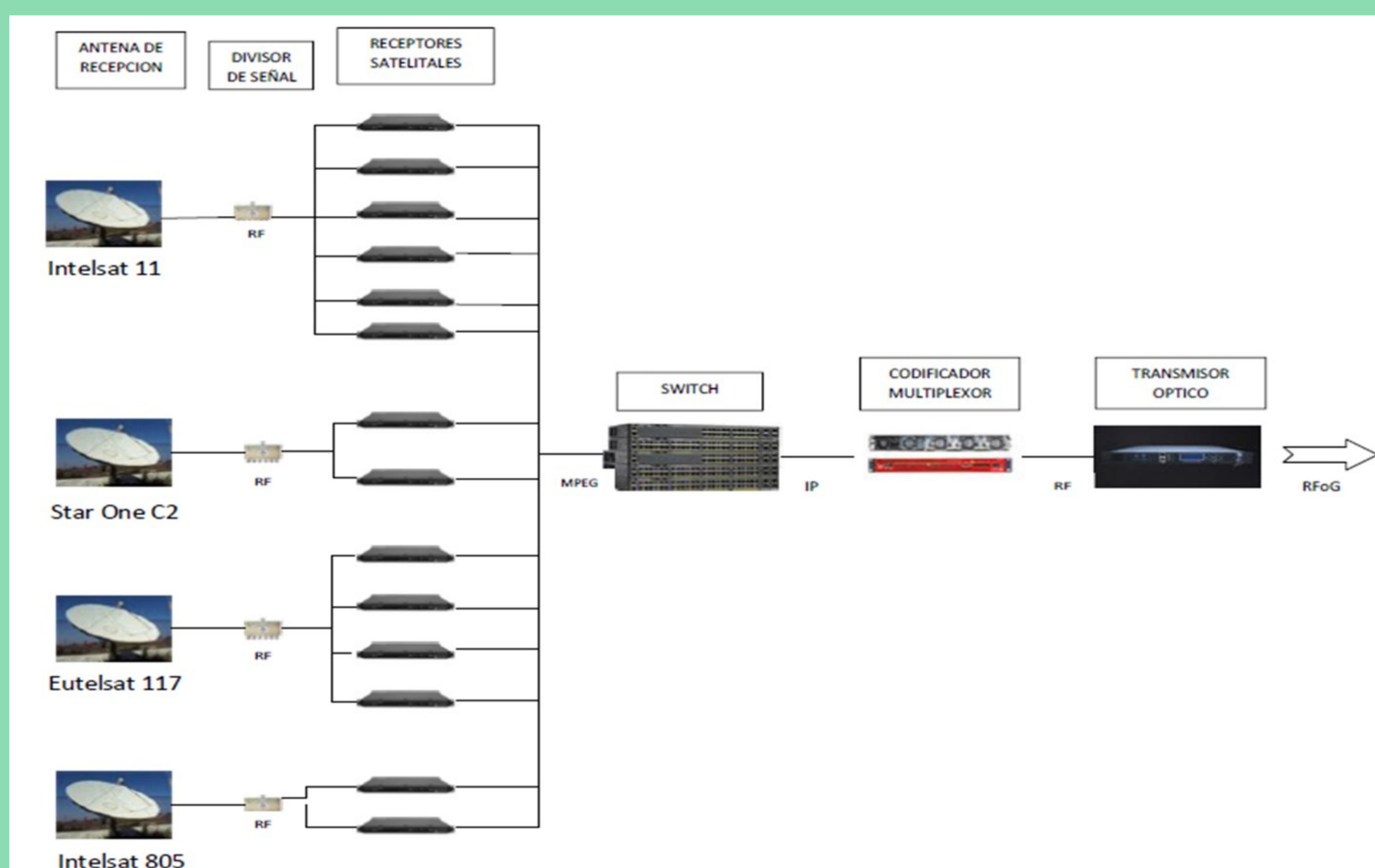
- Las señales de televisión abierta que llegan al sector son muy tenues, por lo cual la imagen que se aprecia en los televisores no es de gran calidad, además la cantidad de señales de televisión que llegan al sector son muy pocas.
- Según los datos del estudio realizado en el sector pudimos apreciar el gran déficit tecnológico existente en la parroquia ya que el 94,58% de los hogares no posee acceso a internet, mientras que tan solo el 11,81% de los hogares posee una computadora y tan solo el 3,73% posee televisión satelital, ante esta problemática podemos apreciar que el Estado Ecuatoriano no cumple en su totalidad la responsabilidad de asegurar el acceso a los conocimientos científicos y tecnológicos de todos los ecuatorianos.

SOLUCIÓN

- Para brindar el servicio de audio y video, se diseñó el HEADEND en ESPOLTV siguiendo los parámetros exigidos por los proveedores de contenido.
- Se realizará un enlace de fibra óptica desde ESPOLTV hasta la central Atahualpa.
- Para ofrecer el servicio de audio y video de alta calidad a cada uno de los hogares de la población de Atahualpa, se plantea el diseño de la red FTTH (GPON) siguiendo las normativas de la ITU, ya que es un sistema que se está convirtiendo en el modelo de red de acceso dominante en el mundo, debido al avance tecnológico y a la creciente demanda de ancho de banda, además de poseer la capacidad para transmitir HDTV, IPTV, Video On Demand, juegos online a alta velocidad y poseer bajo consumo eléctrico ya que las redes FTTH son redes totalmente pasivas ya que hacen uso de tecnología PON.

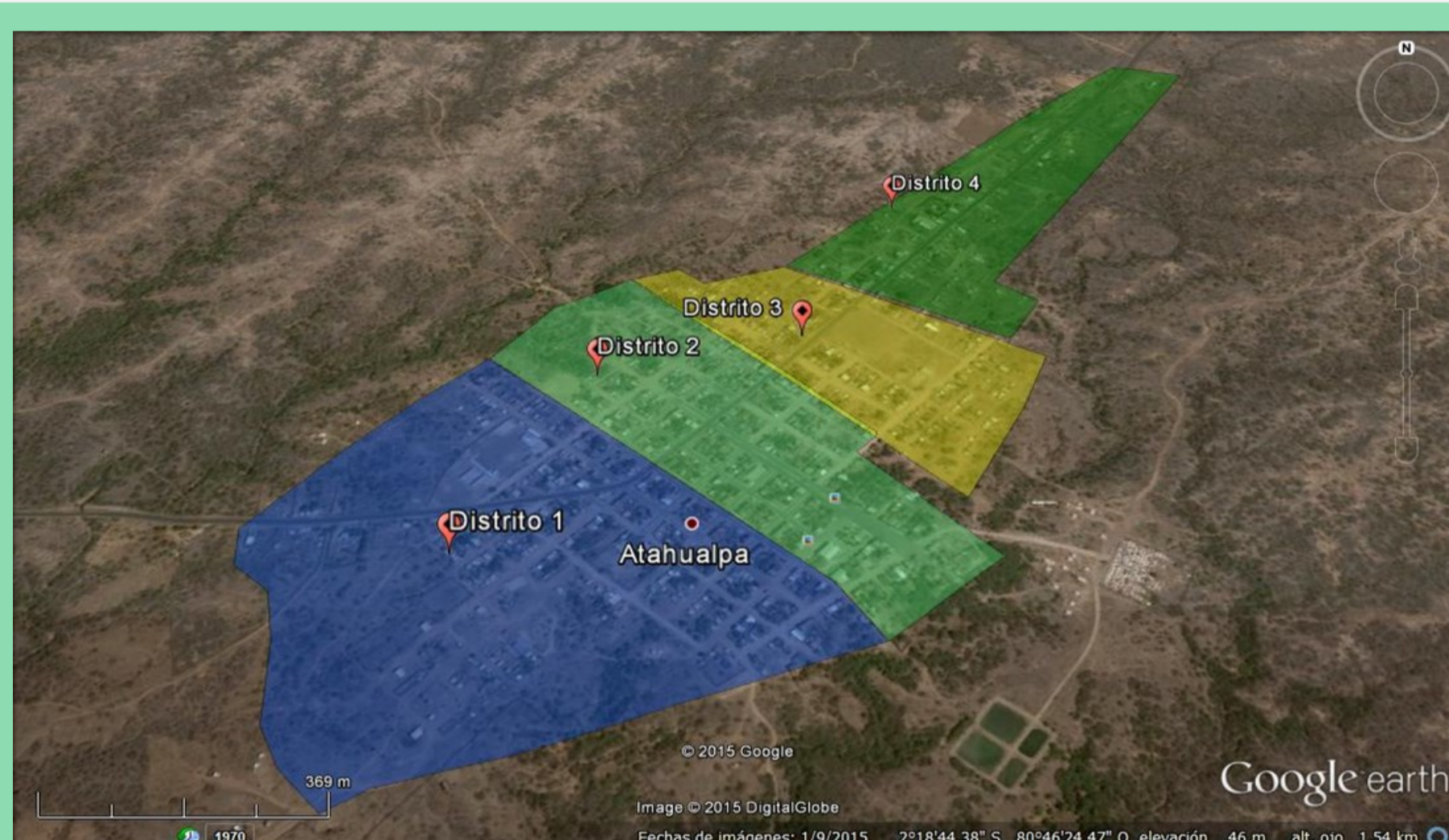


HEADEND Y GRILLA DE CANALES



N°	CANAL	SATELITE	TEMATICA
1	FOX SPORTS HD LATINOAMERICA	INTELSAT-805	DEPORTIVO
2	ESPN AMERICA LATINA HD	INTELSAT-11	DEPORTIVO
3	DISCOVERY CHANNEL HD	INTELSAT-11	EDUCATIVO
4	NATIONAL GEOGRAPHIC HD	INTELSAT-11	EDUCATIVO
5	DISCOVERY HOME & HEALTH	INTELSAT-11	EDUCATIVO
6	ANIMAL PLANET	INTELSAT-11	EDUCATIVO
7	DISNEY CHANNEL LATINOAMERICA	INTELSAT-11	EDUCATIVO
8	ESCOLA SATELITE	STAR ONE C2	EDUCATIVO
9	TV ESCOLA	STAR ONE C2	EDUCATIVO
10	GAMA TV	EUTELSAT 117	VARIEDADES
11	TELERAMA	EUTELSAT 117	VARIEDADES
12	ECUAVISA	EUTELSAT 117	VARIEDADES
13	ECUADOR TV	EUTELSAT 117	VARIEDADES
14	TELEAMAZONAS	INTELSAT-805	VARIEDADES

PRESUPUESTO ÓPTICO



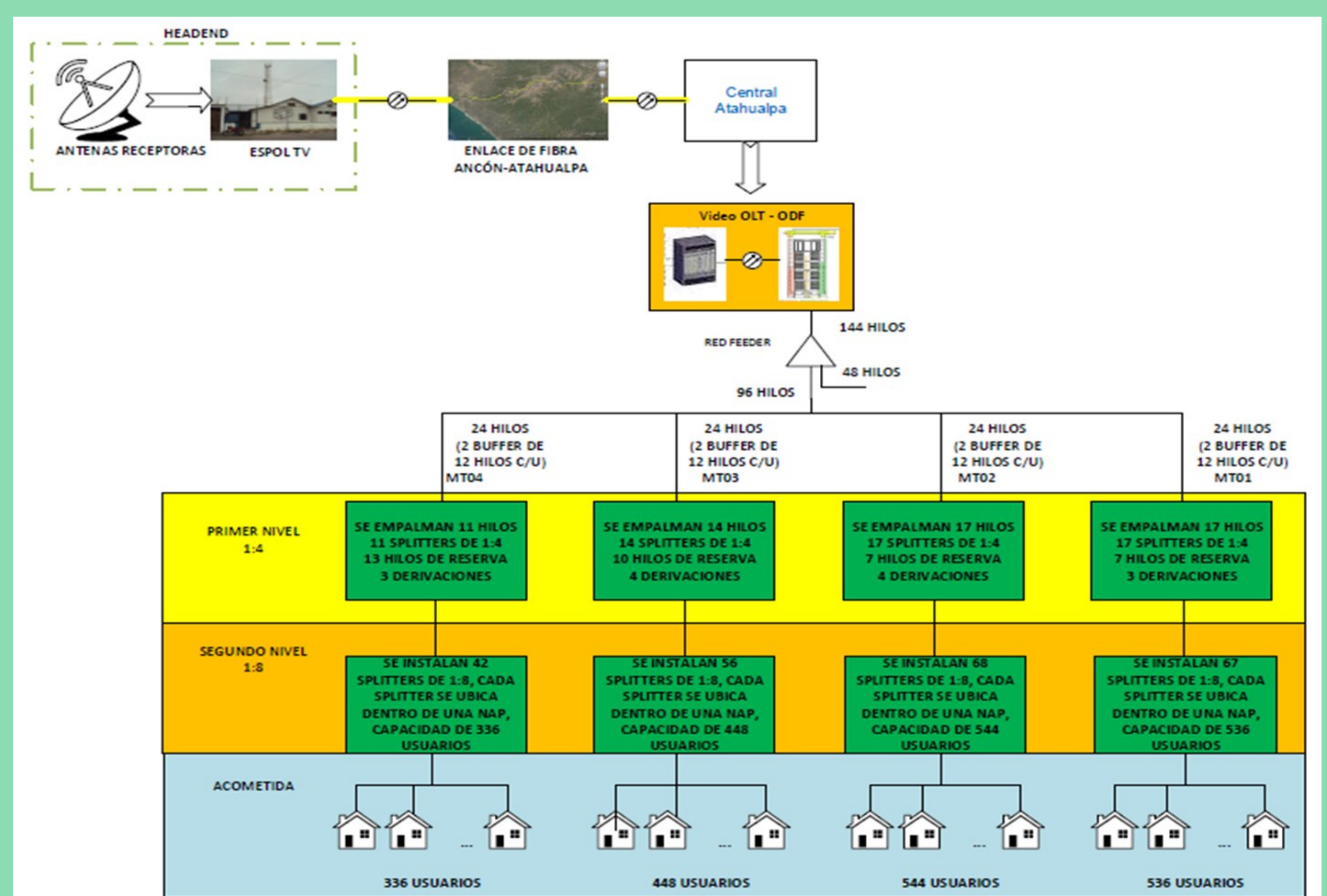
CAJA DE DISTRIBUCIÓN ÓPTICA (NAP): XXXX.FT01.MT01.A1		MARGEN DE ATENUACIÓN MÁXIMO ESTABLECIDO: 25 dB	
Atenuación Distrito 1			
Elementos de la Red de Fibra Óptica	Cantidad	Pérdida de elemento Típica (dB)	Total Pérdida (dB)
Conectores (mated) ITU671+0.5dB	7	0.50	3.50
Fusion splices ITU75+0.1dB average	8	0.10	0.80
Mechanical Splices ITU 75+0.1dB average	0	0.20	0.00
Splitters	1x4	7.00	7.00
	1x8	10.50	10.50
Fibras en Km - Longitudes de Onda dB/Km	1310nm	0.35	0.00
	1490nm	0.30	0.00
	1550nm	0.25	0.68
GRAND TOTAL (dB)	2.651	0.25	22.48

CAJA DE DISTRIBUCIÓN ÓPTICA (NAP): XXXX.FT01.MT03.J3		MARGEN DE ATENUACIÓN MÁXIMO ESTABLECIDO: 25 dB	
Atenuación Distrito 3			
Elementos de la Red de Fibra Óptica	Cantidad	Pérdida de elemento Típica (dB)	Total Pérdida (dB)
Conectores (mated) ITU671+0.5dB	7	0.50	3.50
Fusion splices ITU75+0.1dB average	8	0.10	0.80
Mechanical Splices ITU 75+0.1dB average	0	0.20	0.00
Splitters	1x4	7.00	7.00
	1x8	10.50	10.50
Fibras en Km - Longitudes de Onda dB/Km	1310nm	0.35	0.00
	1490nm	0.30	0.00
	1550nm	0.25	0.45
GRAND TOTAL (dB)	1.799	0.25	22.26

CAJA DE DISTRIBUCIÓN ÓPTICA (NAP): XXXX.FT01.MT02.A1		MARGEN DE ATENUACIÓN MÁXIMO ESTABLECIDO: 25 dB	
Atenuación Distrito 2			
Elementos de la Red de Fibra Óptica	Cantidad	Pérdida de elemento Típica (dB)	Total Pérdida (dB)
Conectores (mated) ITU671+0.5dB	7	0.50	3.50
Fusion splices ITU75+0.1dB average	8	0.10	0.80
Mechanical Splices ITU 75+0.1dB average	0	0.20	0.00
Splitters	1x4	7.00	7.00
	1x8	10.50	10.50
Fibras en Km - Longitudes de Onda dB/Km	1310nm	0.35	0.00
	1490nm	0.30	0.00
	1550nm	0.25	0.40
GRAND TOTAL (dB)	1.945	0.25	22.29

CAJA DE DISTRIBUCIÓN ÓPTICA (NAP): XXXX.FT01.MT04.D1		MARGEN DE ATENUACIÓN MÁXIMO ESTABLECIDO: 25 dB	
Atenuación Distrito 4			
Elementos de la Red de Fibra Óptica	Cantidad	Pérdida de elemento Típica (dB)	Total Pérdida (dB)
Conectores (mated) ITU671+0.5dB	7	0.50	3.50
Fusion splices ITU75+0.1dB average	8	0.10	0.80
Mechanical Splices ITU 75+0.1dB average	0	0.20	0.00
Splitters	1x4	7.00	7.00
	1x8	10.50	10.50
Fibras en Km - Longitudes de Onda dB/Km	1310nm	0.35	0.00
	1490nm	0.30	0.00
	1550nm	0.25	0.63
GRAND TOTAL (dB)	2.531	0.25	22.43

ESQUEMA GENERAL DE LA RED



CONCLUSIONES:

- Para el diseño del HEADEND, se hizo el análisis de los equipos necesarios para la implementación, además se siguieron recomendaciones de los diferentes proveedores de contenido para la elección de los equipos receptores satelitales.
- Para el diseño de la ODN se consideró la normativa internacional como los de la ITU. Se usó un modelo de red con dos niveles de splitteo y una atenuación máxima de 28dB, según la recomendación ITU-T G.984.2.
- En el diseño de la red se utilizaron equipos que utilizan la tecnología GPON, por ello es posible en un futuro ofrecer mediante esta red, servicios como internet y telefonía, además de IPTV. El proyecto propuesto es un proyecto social que permitiría en un futuro abastecer de servicios de audio y video a otras parroquias aledañas.

Andrés Parra Astudillo
Dario Galarza Santana