

POLITECNICA DEL LITORAL

DEPARTAMENTO DE INGENIERIA ELECTRICA

"DISEÑO DE UN RELOJ DIGITAL SINCRONIZADO A DISTANCIA
POR LAS EMISIONES DE LA ESTACION DE SEÑAL HORARIA
DEL INSTITUTO OCEANOGRAFICO DE LA ARMADA DEL
ECUADOR"

TESIS DE GRADO

Previa a la obtención del Título de:

INGENIERO ELECTRICO
ESPECIALIZACION ELECTRONICA

Presentada Por:

CARLOS VAQUE HARO

GUAYAQUIL – ECUADOR

1.981.

AGRADECIMIENTO:

*A mi Director de Tesis:
Ing. Freddy VILLAGO Quezada, por su
valiosa y acertada dirección.*

*A mis MAESTROS,
por sus conocimientos transmitidos
durante mi trayectoria estudiantil.*

*Al INSTITUTO OCEANOGRAFICO DE
LA ARMADA,
fuente de la presente tesis.*

---oo0oo---

Freddy Villao Q

ING. FREDDY VILLO QUESADA
Director de Tesis.

R E S U M E N

Este trabajo se encuentra constituido por dos capítulos principales:

En el capítulo correspondiente a Introducción, se efectúa la descripción general de la Estación de Señal Horaria del Instituto Oceanográfico de la Armada del Ecuador, destacándose los principios de operación del Patrón Atómico de Frecuencia, y analizando la planta transmisora de esta Estación; para finalmente exponer los objetivos fundamentales del diseño.

En el capítulo correspondiente a Diseño, se analizan detenidamente los diferentes circuitos que componen el Reloj Digital Sincronizado por las emisiones de la Estación de Señal Horaria, dividiéndolo en tres partes fundamentales para propósito de su explicación; primeramente se analiza el circuito generador de los pulsos de sincronismo, después el reloj digital propiamente dicho y por último el sincronizador con el que se completa el diseño, objeto del presente trabajo.

---oo0ooo---

I N D I C E

<u>CAPITULOS</u>		<u>Págs.</u>
	PROLOGO	I
	ABREVIATURAS	II
	INDICE DE FIGURAS	IV
I	<u>INTRODUCCION</u>	1
	1.1. Estación de Señal Horaria del INOCAR y Unidades que conforman el sistema . . .	1
	1.2. Principios de Operación del Patrón Ató- mico de frecuencia	3
	1.3. Programación	6
	1.4. Planta Transmisora	9
	1.5. Objetivos del Diseño	12
II	<u>DISEÑO</u>	14
	2.1. Discriminación y Transformación del tono de 1 KHz y 300 ms. de duración, en pulso digital para el proceso de sincronismo .	14

2.2	Filtro Activo R-C pasabanda de 1 KHz de frecuencia central y 20 Hz. de ancho de banda	16
2.3	Transformación a rectangular las señales de 1 KHz rectificadas y demoduladas	17
2.4	Detector de la señal rectangular de 300 ms. de duración	18
2.5	Reloj digital y proceso de sincronismo	19
2.6	Reloj digital con pulsos de segundos obtenidos de los 60 Hz. de la línea.	23
2.7	Decodificador para indicación de adelanto o atraso del Reloj Digital	27
2.8	Circuito Digital alimentado con pulso de sincronismo para el reset de los segundos y de acuerdo a error dado por el decodificador, corregir el minuto	27
2.9	Circuito Digital alimentado con pulso de sincronismo para mantener el contador (generador de los pulsos de segundos) en reset, hasta el inicio del segundo 01 y dar el pulso correspondiente a este segundo	30
III	<u>CONCLUSIONES</u>	36
	BIBLIOGRAFIA	60

P R O L O G O

Disponiéndose desde el 25 de Julio de 1.977 de la Estación de Señal Horaria, puesta en servicio por el Instituto Oceanográfico de la Armada para proporcionar la Hora Oficial del Ecuador, ha sido objeto de la presente tesis diseñar un dispositivo de tiempo, como lo es el Reloj Digital sincronizado a distancia, que permita una mayor difusión y aprovechamiento de la hora patrón.

ABREVIATURAS

INOCAR	:	Instituto Oceanográfico de la Armada.
S.H.	:	Señal Horaria.
XSR	:	Patrón de Frecuencia atómico de Rubidio.
CAT	:	Reloj Divisor de Frecuencia.
CAD	:	Reloj Digital.
CAZD	:	Programador.
ZAG	:	Reloj Parlante.
FAG	:	Grabador Repetidor Automático.
XKP	:	Graficador de fase.
XKE	:	Receptor VLF - HF.
SSN	:	Sintonizador.
FRB	:	Frecuencia de resonancia del Rubidio.
f	:	Frecuencia.
n _f	:	Nanofaradio 1×10^{-9} faradios
u _f	:	Micro faradios 1×10^{-6} faradios
Seg.	:	Segundos.
ms.	:	Milésimas de segundos 1×10^{-3} segundos.

ns. : 1×10^9 segundos.
Hz : Hertz.
KHz : Kilo Hertz.
MHz : Mega Hertz.
 Ω : Ohms.
 $K\Omega$: Kilo Ohms.
 $M\Omega$: Mega Ohms.
 F_{rb} : Frecuencia de resonancia del Rubidio.

I. INTRODUCCION

1.1. ESTACION DE SENAL HORARIA DEL INOCAR Y UNIDADES QUE CONFORMAN EL SISTEMA

El 25 de Julio de 1.977, el INOCAR entrega el servicio de Señal Horaria, con la puesta en marcha de un equipo de alta precisión fabricado por la firma RÖHDE & SCHWARZ de Munich Alemania Federal, el cual proporciona la hora oficial del país y da un nuevo tipo de ayuda a la Navegación.

La estación consta de dos relojes atómicos, uno operativo y otro de standby, cuyo diagrama de bloques se indica en la Figura No. 1.

Cada reloj atómico tiene un patrón de frecuencia atómico de Rubidio-(XSR), el cual ajusta la frecuencia de oscilación de un cristal, tomando como referencia la resonancia atómica del Rubidio 87 (6.834682539 GHz), eliminando de esta manera las desviaciones normales de frecuencia ocasionadas por el envejecimiento del cristal.

Cada reloj atómico tiene un reloj divisor de frecuencia (CAT), el cual

recibe 100 KHz del XSR y entrega 1 Hz para controlar un reloj en esta unidad, con la posibilidad de adelantarlo o atrasarlo con una precisión hasta de una millonésima de segundo.

Un reloj digital (CAD), el cual recibe señales de segundos del reloj divisor de frecuencia (CAT), para representación del tiempo, en forma numérica.

Dos programadores (CAZD), el primero controla las transmisiones de audio tales como tonos de segundos, anuncios de la hora e identificación de la estación; en forma adecuada y a determinados intervalos.

El otro programador, controla la hora a la cual deben efectuarse los cambios de frecuencias en la estación transmisora.

Para el anuncio hablado del tiempo, se dispone de un reloj parlante (ZAG), el cual es sincronizado por medio de contactos de segundos generados en el divisor de frecuencia (CAT).

El reloj parlante es un tocadisco magnético que posee tres brazos con cabezas magnéticas, cada cabeza recorre una pista; en la primera se graban las horas, en la segunda los minutos y en la tercera los segundos; y por medio de comandos electromecánicos se combinan todos los anuncios de las veinticuatro horas del día, cada diez segundos; siete segundos demora el anuncio del tiempo y tres segundos de sincronismo para el siguiente anuncio.

Un grabador repetidor automático (FAG) para identificación de la estación.

Las comparaciones de frecuencias entre las dos unidades atómicas se realizan en el graficador de fase (XKP), por medio del cual pueden obtenerse valores de corrección para la frecuencia de resonancia.

De esta misma manera, con otro (XKP), y con ayuda del receptor VLF - HF (XKE), y su antena de ferrita, es posible comparar nuestra frecuencia del resonador de Rubidio con una frecuencia primaria de cualquier estación de Señal Horaria del mundo.

Durante la programación especial, como se verá más adelante, se envían tonos de 600 y 440 Hz, mediante la unidad sintetizadora (SSN).

Todas las unidades descritas anteriormente funcionan con 220 V., 60 Hz, de la línea y con baterías de NI - CD recargables, para casos de fallas de red.

Para la difusión de la hora oficial del Ecuador, la estación de Señal Horaria dispone de dos transmisores de 1 KW de potencia, uno operando en el rango de onda corta y el otro en banda local.

1.2. PRINCIPIOS DE OPERACION DEL PATRON ATOMICO DE FRECUENCIA.

La función del patrón atómico de Rubidio, consiste en chequear y ajustar la frecuencia de un oscilador de cristal de 5MHz, tomando como referencia la resonancia atómica del Rubidio 87 en estado de vapor, cuya frecuencia es de 6.834682539 GHz, eliminando de esta manera cualquier desviación de frecuencia que pudiera ocasionarse en el cristal, ya sea por envejecimiento o variaciones de temperatura.

El patrón atómico genera tres frecuencias de alta precisión y estabilidad, estas son: 5MHz, 1MHz y 0.1MHz, las dos últimas obtenidas por divisores de frecuencias.

Para el proceso atómico se utiliza el método de doble resonancia de Kastler, el cual explicamos a continuación; en las Figuras N° 2 y N° 3, se muestran las partes más importantes del resonador atómico.

GENERADOR	(G)
BOBINA DE INDUCCION	(I)
LAMPARA ESPECTRAL	(S)
CELDA DE FILTRO	(F)
CAVIDAD RESONADORA	(H)
CELDA DE GAS	(R)
CIRCUITO DE ACOPLAMIENTO	(K)
BOBINA DE CAMPO MAGNETICO	(M)
FOTOCELULA	(Z)

La lámpara espectral (S), contiene una mezcla de Rubidio 87 y gas inerte; la celda de gas (R), que se encuentra dentro de la cavidad resonadora cilíndrica, tiene el mismo contenido de (S).

Cuando la bobina de inducción (I), que rodea la lámpara espectral es alimentada con un voltaje de radio frecuencia, se produce un campo magnético variable, excitando de esta manera a los átomos del Rubidio 87 hasta la emisión de luz; esta luz atraviesa la celda de gas hasta impactar en la fotocélula (Z), la cual genera una corriente proporcional a

la intensidad luminosa.

Cuando la cavidad resonadora es excitada por medio del circuito de acoplamiento (K), de tal manera que un campo magnético de exactamente 6.834682539 GHz, se genere en la dirección longitudinal de la celda de gas; origina un decrecimiento de la intensidad de luz que llega a la fotocélula, por lo que la corriente que entrega la fotocélula también decrece, produciéndose un mínimo de corriente.

Este mínimo se acentuará considerablemente si colocamos una celda filtro de vidrio llena con Rubidio 85 y gas inerte entre la lámpara espectral y la celda de gas.

La Figura No. 4 muestra la respuesta de la intensidad de corriente en función de la frecuencia aplicada al circuito de acoplamiento (K).

La frecuencia de resonancia del Rubidio 87 puede variarse dentro de un rango muy estrecho por medio de un campo magnético ajustable DC en dirección paralela a la celda de gas.

La frecuencia de resonancia del Rubidio es prácticamente independiente de las condiciones ambientales, por esto sirve como referencia para el control del oscilador de cristal.

La frecuencia del oscilador de cristal de 5MHz, es multiplicada en un sintetizador a 6.834682641 GHz, por un factor de 1'366.936,4... y alimentada a la cavidad resonadora.

Además la frecuencia del oscilador de cristal es modulada en fase con la frecuencia de un multivibrador estable de 80 Hz.

Cuando la frecuencia media modulada coincide exactamente con la frecuencia de resonancia del Rubidio (F_{rb}), aparecerá en la corriente de la fotocélula el doble de la frecuencia de modulación (ver Figura No. 5); después de una amplificación selectiva y rectificación, esta señal se aplica a un medidor, el cual indica la existencia de resonancia atómica.

Si la frecuencia (F) que se aplica al resonador es mayor o menor que la frecuencia de resonancia del Rubidio (F_{rb}), aparecerá en la corriente de la fotocélula la misma frecuencia de modulación, en un caso en fase y en el otro desfasado; la frecuencia que se obtiene en la corriente de la fotocélula es amplificada selectivamente y comparada con la frecuencia de modulación en un rectificador sensitivo de fase y luego a un integrador, el cual produce un voltaje que contiene un criterio de control para el cristal de 5 MHz, dependiendo de la desviación de la frecuencia central.

Esta señal de control se la utiliza en forma continua para corrección de la frecuencia del oscilador de cristal, de esta manera, el cristal es mantenido oscilando en 5MHz, sea cual fuere la tendencia que tenga a desviarse.

1.3. PROGRAMACION.

Para efectuar la difusión de la hora oficial del Ecuador, la Es

tación de la Señal Horaria dispone de una planta transmisora, la cual consta de dos transmisores, uno para onda corta y otro para onda local.

La transmisión se efectúa en tres frecuencias distintas, de acuerdo al siguiente horario:

HORARIO DE TRANSMISION	FRECUENCIA
<i>Onda Corta</i>	
00 00 h - 12 00 h.	3.81 MHz
12 00 h - 13 00 h.	5.00 MHz
13 00 h - 24 00 h.	7.60 MHz
<i>Onda Local</i>	
00 00 h - 24 00 h.	1.510 MHz

PROGRAMA DE UNA HORA

En 3.81 MHz y 7.60 MHz, se anuncia la hora cada minuto por una voz masculina que dice, por ejemplo: "Al oír el tono serán las nueve horas, cuarenta y seis minutos, cero segundos", con identificación de la Estación (HD2IOA), cada hora, en el intervalo comprendido entre cincuenta y nueve minutos, quince segundos y cincuenta y nueve minutos, cincuenta segundos, por medio del siguiente mensaje:

"Esta es la hora oficial del Ecuador, transmitida por la Estación HD2IOA del Instituto Oceanográfico de la Armada, desde la ciudad de Guayaquil.

Transmite en las siguientes frecuencias: 3.81 MHz desde las cero cero hasta las doce cero cero horas y 7.6 megahertz, desde las trece cero hasta las veinte y cuatro cero cero horas. Servicio de frecuencia-patrón en cinco megahertz desde las doce cero cero hasta las trece cero cero horas Zona Horaria más 5."

En 5 MHz, se anuncia también el tiempo cada minuto, pero se proporciona adicionalmente un servicio de frecuencia patrón, con la siguiente programación:

12 00 h - 12 15 h	TONOS DE 600 Hz.
12 15 h - 12 30 h	TONOS DE 440 Hz.
12 30 h - 13 00 h	PORTADORA 5 MHz.

PROGRAMA DE UN MINUTO.

Del seg. 01 al seg. 28	Tonos de segundos de 1KHz y 100 ms. de duración.
El seg. 29	SILENCIO
Del seg. 30 al seg. 50	Tonos de segundos de 1KHz y 100 ms. de duración.
El seg. 51 y 52	SILENCIO
Del seg. 53 al seg. 58	Anuncio hablado del tiempo.
El seg. 59	SILENCIO
El seg. 60	Tono de minuto de 1KHz y 300 ms. de duración.

1.4. PLANTA TRANSMISORA.

La estación transmisora de la Señal Horaria consta de dos transmisores idénticos de 1 Kwatt de potencia, con características especiales, tales como sintonización automática en menos de diez segundos en el rango de frecuencias de 1.5 MHz a 30 MHz; además de un sistema remoto que puede ser activado por el programador en conjunto con el reloj atómico, para efectuar cambios de frecuencias en horas seleccionables.

El funcionamiento general es el siguiente (Ver Figura No. 6).

El transmisor está compuesto de las siguientes unidades:

AMPLIFICADOR RF 1 KW	HS - 2030/ 1
ETAPA EXITADORA	HS - 2029/ 1
EXITADOR EN DECADAS	NO - 281
CONVERTIDOR DE INFORMACION DE FRECUENCIA	HS - 6135/02
UNIDAD DE SINTONIZACION AUTOMATICA	HS - 6102/01
PANEL DE CONMUTACION AUTOMATICA	HS - 4027/ 0
FUENTE DE PODER DE ALTO VOLTAJE	HS - 3076/ 1
UNIDAD MODULADORA	HS - 6142/ 0
MODULO DE MANIPULACION	HS - 6150/ 0
MODULO A3A	HS - 6151/ 0
UNIDAD DE CONTROL 1	HS - 8398/ 1
UNIDAD DE CONTROL 2	HS - 1240/12

Como vemos, posee dos unidades de control, una para seleccionar la frecuencia

cuencia de transmisión con posibilidad de escogerla hasta con decenas de KHz, y la otra para la selección del tipo de emisión de A1 a F6, los cuales describimos a continuación:

- A1 *Telegrafía por ondas sin modulación por audiofrecuencia y manipulación por interrupción de la portadora.*
- A2 *Telegrafía por modulación de una o varias frecuencias de modulación; telegrafía por manipulación de la emisión modulada.*
- A3 *Telefonía por modulación de amplitud con doble banda lateral y portadora completa.*
- A3A *Telefonía por modulación de amplitud con banda lateral única y portadora reducida.*
- A3B *Telefonía por modulación de amplitud con dos bandas laterales independientes y portadora reducida.*
- A3H *Telefonía por modulación de amplitud con banda lateral única y portadora completa.*
- A3J *Telefonía por modulación de amplitud con banda lateral única y portadora suprimida.*
- F1 *Telegrafía sin modulación por una audiofrecuencia, manipulación por desviación de frecuencia.*
- F3 *Telefonía por modulación de frecuencia.*

F6 Telegrafía duplex, cuatro frecuencias.

Tiene también dos pasos de potencia para 250 Watts y 1 K watts, además posiciones de standby/off/on.

El botón de marcha inicia la sintonización automática que se efectúa en menos de diez segundos, con lámparas indicadoras de "sintonía" y "fuera de sintonía".

La UNIDAD DE MODULACION, puede ser equipada con diferentes módulos, ta les como MODULO DE MANIPULACION, MODULO A3A, y UNIDAD MODULADORA para suministrar el tipo de emisión deseado.

La información a ser transmitida modula una sub-portadora de 300 KHz en la UNIDAD MODULADORA, dependiendo del tipo de emisión seleccionado; es ta sub-portadora alimenta al EXITADOR EN DECADA para llevarla a la fre cuencia de transmisión establecida. Una particularidad importante de esta unidad es la estabilidad de su frecuencia, pues con cristal opera por sintetización de frecuencia, o puede recibir los 5 MHz estabiliza dos con el resonador atómico.

La señal que sale del EXITADOR EN DECADAS es entonces pre-amplificada en la ETAPA EXITADORA y luego enviada al amplificador de 1 Kwatt, del cual obtenemos 1 Kwatt de potencia, siendo la impedancia de salida para la antena de 50Ω .

Las unidades: UNIDAD DE SINTONIZACION AUTOMATICA y CONVERTIDOR DE INFOR MACION DE FRECUENCIA, envían los comandos necesarios para la sintoniza

ción automática y acoplamiento de impedancia a la antena.

Las frecuencias de transmisión 3.81 MHz y 7.6 MHz fueron seleccionadas en base a un estudio de propagación, en el que se consideraron las capas ionosféricas más importantes, manchas solares, como también épocas del año y horas del día; estas dos frecuencias aseguran cobertura nacional, recibiendo reportes de diferentes partes del mundo, mencionando la recepción de la Señal Horaria Ecuatoriana.

1.5. OBJETIVOS DEL DISEÑO.

El reloj atómico es el equipo más exacto para mediciones de tiempo, cuyo error puede predecirse entre los límites de 1.5 milésimas de segundos por año, teniendo su resonador atómico un $\frac{\Delta f}{f} = 2 \times 10^{-11}$.

La estación de Señal Horaria del INOCAR, se la creó con el propósito fundamental de proporcionar la hora oficial del país.

Durante mi permanencia en el INOCAR, como Jefe de la Estación de Señal Horaria, pude constatar las múltiples llamadas telefónicas de diferentes partes del país, solicitando la hora oficial, con el fin de igualar sus relojes.

El estudio de la presente tesis trata precisamente sobre el diseño de un sistema que evite estos reajustes continuos que deben efectuarse en los relojes, debido a su baja estabilidad.

Esto se obtiene con el Reloj Digital sincronizado a distancia vía radio,

aprovechando las emisiones de la Señal Horaria, de tal forma que mantenga la hora oficial dada por el INOCAR en todo momento; cubriendo de esta manera una necesidad nacional que se acentúa cada día.

Este reloj puede ser utilizado en terminales terrestres, aeropuertos, Centros de educación, Bancos, Centros Comerciales, entre otros, e incluso para uso doméstico.

De él pueden sacarse pulsos, contactos de minutos o segundos, para manejar cualquier tipo de relojes secundarios o esclavos, de esta manera, el Reloj Digital sincronizado a distancia, actuaría como un reloj maestro si las necesidades así lo requieren.

II. DISEÑO

2.1. DISCRIMINACION Y TRANSFORMACION DEL TONO DE 1 KHz Y 300 MS. DE DURACION, EN PULSO DIGITAL PARA EL PROCESO DE SINCRONISMO.

En la Figura No. 7.a. se representa un diagrama de bloques del circuito generador de los pulsos de sincronismo, y en la Figura No. 7.b su respectivo diagrama de tiempo; las letras encerradas en círculos indicar los puntos en los cuales existen las señales a las que nos referiremos durante la explicación siguiente.

Por medio de la utilización de un receptor común, por cuya razón no se incluye su diseño en la presente tesis, es posible sintonizar las emsiones de la señal horaria del Instituto Oceanográfico durante las 24 horas del día.

Utilizando la señal de audio obtenida del audífono y por medio del circuito que a continuación describo, genero un pulso digital PULSO DE SINCRONISMO (para el proceso de sincronización del reloj) cada vez que se detecta el tono de 1 KHz y 300 ms. de duración.

Este tono especial es el indicador del fin de cada minuto, por lo que se recibe en cada inicio de los segundos 00 de la hora oficial; con la detección de este tono se produce el pulso de sincronismo, precisamente - cuando los segundos están en 00, dándonos un tiempo de referencia muy apropiado para nuestro propósito.

El tono de 1 KHz y 300 ms. de duración que me da el tiempo de referencia, se recibe en la señal del audífono del receptor, punto (A), igual que los tonos de 1 KHz y 100 ms. de duración y la señal hablada del tiempo.

Para seleccionar el tono de referencia, primeramente eliminamos la señal hablada por medio de la utilización de un filtro activo R-C, el cual selecciona la componente de 1 KHz de la señal de audio; de esta manera sólo pasarán los tonos de 1 KHz, pues la voz prácticamente es eliminada; esto lo apreciamos en el diagrama de tiempo del punto (B).

Luego esta señal entra en un detector de envolvente, obteniéndose su salida en el punto (C).

Esta envolvente entra en un SCHMITT TRIGGER, cuyo nivel de disparo se lo selecciona muy cerca de los picos que se producen durante la presencia - de los tonos, de esta manera a su salida en el punto (D), tendremos señales de forma rectangular sólo durante la presencia de los tonos de 1KHz y 100 ms. de duración y 1 KHz con 300 ms. de duración, pues el nivel de voltaje que tiene la señal hablada de la hora queda muy por debajo del nivel de disparo del SCHMITT TRIGGER.

La etapa final para la obtención del PULSO DE SINCRONISMO se la realiza por medio de un detector del tiempo de duración de las señales rectangulares entregadas por el SCHMITT TRIGGER, el cual generará un pulso sólo cuando la señal rectangular recibida dure 300 ms.

En realidad el detector del tiempo de duración de las señales rectangulares da el pulso a los 280 ms. de iniciarse el tono de 300 ms. de duración, por lo que el PULSO DE SINCRONISMO se produce con este atraso al comienzo de los segundos 00, como se indica en el diagrama de tiempo del punto (E).

2.2. FILTRO ACTIVO R-C PASABANDA DE 1 KHz. DE FRECUENCIA CENTRAL Y 20 Hz. DE ANCHO DE BANDA.

Existe una gran variedad de filtros activos R - C de diversos órdenes que pueden ser empleados; el que utilizó en el diseño (Figura No. 8), nos permite seleccionar la frecuencia central mediante la variación de R_5 y el ancho de banda mediante la variación de R_2 .

Su ganancia es bastante elevada, pues con 30 mV_{p-p} de entrada podemos obtener 30 V_{p-p} de salida a la frecuencia central.

Su acoplamiento al radio receptor se puede efectuar directamente debido a la baja impedancia de salida que presentan éstos (8Ω).

Los 30 V_{p-p} que puede entregar el filtro se los regula mediante el control de volumen del radio.

La frecuencia de filtraje central está dada por la siguiente expresión:

$f_0 = \frac{1}{2\pi(C_2)(R_5)}$, el ancho de banda se gradúa con R2 manteniendo la relación $\frac{R_4}{R_2 + R_3} < 2$, para que el filtro no pase a oscilador.

La utilización del transformador de audio descrito en el circuito A de la figura que hacemos mención, sirve para regular el nivel de audio de entrada al filtro mediante R1 para de esta manera independizarla del control de volumen del receptor.

2.3. TRANSFORMACION A RECTANGULAR LAS SEÑALES DE 1 KHz RECTIFICADAS Y DEMODULADAS.

La explicación siguiente se efectuará en base a las Figuras Nos. 9a. y 9b.

Una vez obtenidos los tonos de 1 KHz a través del filtro activo R.C., tenemos la señal mostrada en el diagrama de tiempo del punto (B); ésta entra en el detector de envolvente formado por R7, D2 y C3, el cual nos entrega la señal mostrada en el punto (C).

La envolvente entra a dos SCHMITT TRIGGER; el SCHMITT TRIGGER 1 tiene su nivel de disparo graduado a + 5V y en el punto (D) obtendremos la señal mostrada en el diagrama de tiempo correspondiente; en el SCHMITT TRIGGER 2 se gradúa su nivel de disparo a + 6.5V que es el nivel de señal necesario para el normal funcionamiento del SCHMITT TRIGGER 1; el LED 2 colocado en el SCHMITT TRIGGER 2 nos indicará el mínimo nivel de señal que debemos tener, la cual puede graduarse por medio del control

de volumen del receptor o por R1 de la Figura No. 8, hasta que el LED 2 encienda durante la presencia de los tonos.

La señal en el punto (D) es + 15V durante la ausencia de los tonos y + 5V durante la presencia de éstos; nosotros necesitamos una señal rectangular que sea +0V, durante la ausencia de tonos y + 15V durante la presencia de éstos; para lograrlo utilizamos el circuito formado por el Zener (Z1) de 6.8V, R20, R21 y Q5; el cual funciona de la siguiente manera: cuando tenemos + 15V en (D) el zener conduce y se ajusta R20, hasta poner en saturación a Q5 por lo que en el punto (E), obtendremos + 0.3V; cuando tenemos + 5V en el punto (C), el zener no conducirá y Q5 estará en corte entregando en el punto (E) + 15V, de esta manera, generamos la señal requerida, mostrada en el diagrama de tiempo del punto (E), la cual se utilizará como entrada del detector del tiempo de duración de las señales rectangulares.

El circuito formado por R23, R24, Q6 y LED 1, está acoplado al zener (Z 1) y funciona como el circuito descrito anteriormente, dándonos indicaciones de presencia de tonos por medio del LED 1.

2.4. DETECTOR DE LA SEÑAL RECTANGULAR DE 300 MS. DE DURACION.

Después del proceso descrito en 2.3, obtenemos la señal del punto (E) Fig. No. 9 mostrada en su diagrama de tiempo correspondiente; como podemos apreciar, ésta consta de señales rectangulares de 100 ms. y 300 ms. de duración.

El método de detección de la señal rectangular de 300 ms. de duración o riginada por el tono de fin de minuto, se lo realiza con el circuito de la Figura No. 10, el que consta de R22, C4, R25 y UJT 1, al cual hare mos referencia.

Las señales rectangulares entran en el punto (E). El tiempo necesario para disparar el UJT 1 se lo gradúa a 280 ms. por medio de R22, C4, por lo que las señales de 100 ms. de duración no disparan al UJT 1; este só lo actuará cuando se presente la señal de 300 ms. entregando un pulso en el punto (G), como se muestra en el diagrama de tiempo correspondiente, siendo éste el PULSO DE SINCRONISMO que se utilizará para sincronizar el reloj digital.

2.5. RELOJ DIGITAL Y PROCESO DE SINCRONISMO.

Para el presente análisis nos referiremos al diagrama de bloques-general del RELOJ DIGITAL (Figura No. 11).

El Reloj Digital propiamente dicho, se encuentra constituido por contadores e indicadores numéricos visuales para la representación digital de las horas, minutos y segundos, teniendo como base de tiempo los 60 Hz de la red pública; su análisis detallado se efectúa en 2.6.

Para realizar la sincronización del reloj digital, se necesitan tres circuitos fundamentales que son:

- a) EL GENERADOR DEL PULSO DE SINCRONISMO, que se encuentra descrito

en forma general en 2.1, y cuyos circuitos se detallan en 2.2, 2.3 y 2.4; se lo representa como un sólo bloque en la Figura No. 11, el cual tiene como entrada la señal de audio que le entrega el receptor, y como salida el pulso de sincronismo.

b) EL DECODIFICADOR DE ADELANTO O ATRASO, se encuentra representado como un sólo bloque y su análisis detallado se lo realiza en 2.7, éste recibe las señales BCD del contador de decenas de segundos y en su salida tendremos un CERO LOGICO cuando las decenas de segundos se encuentran en 0, 1 o 2, lo que significa que los segundos se encuentran entre 00 al 29, y tendremos un UNO LOGICO cuando las decenas de segundos se encuentren en 3, 4 o 5, lo que significa que los segundos se encuentran entre 30 al 59.

c) EL SINCRONIZADOR, se encuentra representado en un bloque y su análisis detallado se lo realiza en 2.8 y 2.9; éste recibe la información del DECODIFICADOR DE ADELANTO O ATRASO en todo momento y realiza el proceso de sincronización cada vez que recibe el PULSO DE SINCRONISMO.

Para efectos del análisis del proceso de sincronización, consideraremos que el reloj digital en un determinado momento inicia su funcionamiento sincronizado con la hora oficial, lo cual debe efectuarse manualmente para que en lo sucesivo se realice correctamente el proceso de sincronización automática.

Si en el instante en que se genera el siguiente pulso de sincronismo en

el punto (G), el reloj digital se atrasa hasta medio minuto como máximo, por lo que tiene sus segundos entre 30 y 59, el DECODIFICADOR DE ADELANTO O ATRASO tendrá en su salida del punto (N) un UNO LOGICO, lo que es interpretado por el sincronizador como un atraso al minuto que empieza; en este instante, el contador de unidades de minutos se encuentra un minuto atrasado y los segundos, entre 30 y 59, por lo que el sincronizador entregará un pulso de CLOCK en (P) para adelantar en un estado al contador de unidades de minutos, llevándolo a la representación digital del minuto concurrente de la hora oficial, y después por medio de las señales en (I), (K) y (H) sincroniza los segundos efectuando un RESET en estos contadores; la sincronización de los segundos se explicará detalladamente en 2.8.

En caso contrario, si en el instante en que se genera el PULSO DE SINCRONISMO en el punto (G), el reloj digital se adelanta hasta medio minuto como máximo, por lo que sus segundos se encuentran entre 00 y 29, el decodificador tendrá en su salida del punto (N) un CERO LOGICO, lo que es interpretado por el sincronizador como un adelanto al minuto que empieza, en este instante el contador de unidades de minutos tiene en su representación digital el minuto que empieza, por lo que no se generará ningún pulso de CLOCK en el punto (P), ya que este contador no necesita modificarse; por eso en este caso, sólo se efectuará la sincronización de los segundos por medio de las señales (I), (K) y (H), de igual manera que en el caso anterior.

Como podemos ver, el proceso de sincronización se efectúa considerando-

un adelanto o atraso de 30 segundos como máximo.

En el transcurso de un minuto, que es el período en el cual se repiten los PULSOS DE SINCRONISMO que corrigen cada vez al reloj digital; éste tiene la posibilidad de atrasarse o adelantarse hasta 30 segundos por minuto con respecto a la hora oficial y sincronizarse automáticamente.

Un EJEMPLO práctico de la desviación que puede sufrir un reloj en el transcurso de un minuto, lo constituye el propio RELOJ DIGITAL que toma como base de tiempo los 60 Hz de la línea de alimentación eléctrica; en mediciones prolongadas, se notó una desviación promedio de 30 segundos en 40 horas en el peor de los casos, lo que equivale a 12 ms. por minuto, que es solamente $1/2400$ de los 30 segundos de desviación por minuto que puede soportar el reloj digital para su sincronización automática.

Como podemos apreciar, en el transcurso de un minuto, el reloj digital se desvía 12 ms. por lo que el proceso de sincronización que tiene una tolerancia de 30 segundos por minuto, nos aseguran una sincronización constante. Se concluye por lo tanto, que la sincronización se efectúa correctamente siempre que no exista una desviación mayor de 30 segundos por minuto, lo cual prácticamente es imposible que suceda a menos que se presenten problemas en la planta transmisora de la S.H. o que ocurran fallas de energía eléctrica; en lo que al reloj digital se refiere, se evitan con la utilización de baterías de emergencia y un oscilador de realimentación de 60 Hz o la implementación de un oscilador de cristal, lo que mejoraría la seguridad de la sincronización automática.

Es importante resaltar que la sincronización automática se efectúa en los contadores de segundos y en el contador de unidades de minutos, con lo que el resto de contadores que están constituidos por el contador de decenas de minutos y los contadores de horas se mantendrán con la hora oficial siempre que no se altere su representación digital.

2.6. RELOJ DIGITAL CON PULSOS DE SEGUNDOS OBTENIDOS DE LOS 60 Hz. DE LA LINEA.

La Figura No. 12a., representa el circuito generador de los pulsos de segundos, las letras mayúsculas encerradas en círculos representan los puntos en los cuales se producen las señales a las que haremos referencia durante el análisis.

Los 60 Hz. de la línea nos sirven como base de tiempo para generar los pulsos de segundos, el procedimiento es el siguiente:

Tomamos una muestra de la señal de red a bajo voltaje, la rectificamos y enviamos al terminal INPUT PULSES del contador CD4024 punto (S); no es necesario en esta entrada tener una señal cuadrada puesto que dispone internamente de un SCHMITT TRIGGER. Los estados del contador avanzan en la transición negativa de cada media onda, y cuando se llega al conteo 60, las salidas BCD del CD4024 serán:

SALIDAS	Q1	Q2	Q3	Q4	Q5	Q6
VALOR DE CIMAL	1	2	4	8	16	32

VALOR BINA

RIO DE 60 0 0 1 1 1 1

Luego con un SN8430 y un SN8400 decodificamos las salidas Q1, Q2, Q3, Q4 Q5 y Q6, para generar un pulso al llegar al contaje 60; en este instante, debemos efectuar un reset al CD4024 para poder obtener otro pulso después de 60 nuevos contajes, esto es después de un segundo; de esta manera, generamos pulsos a intervalos de un segundo.

Para efectuar el reset al CD4024, es necesario un pulso de por lo menos 200 ns. de duración, que lo producimos activando un monoestable con la señal que proviene del decodificador de 60 punto (L), la que utilizamos también como clock para los contadores de segundos del RELOJ DIGITAL.

Complementando el circuito analizado en la figura No. 12a. es necesaria la utilización de un oscilador local de 60 Hz. (Figura 12 b.) para evitar de esta manera la pérdida de la base de tiempo ocasionada por interrupciones de energía eléctrica. Este oscilador local es implementado con un IC 555, el cual por medio del capacitor C20 recibe una muestra de los 60 Hz. de la red pública, con lo que oscila sincronizado con ésta.

En el momento de corte de energía, entran a trabajar las baterías de emergencia del reloj, por lo que todos los circuitos de éste, incluyendo al oscilador local, operan ininterrumpidamente entre corte o conexión.

La exactitud del oscilador durante operación sin muestra de los 60 Hz. de la red pública, puede mejorarse utilizando en C21 2 capacitores de 0.047

u \dot{s} ., uno de policarbonato y otro de poliester, de esta manera, se elimina la deriva causada por la variación de temperatura.

Adicionalmente se implementa un regulador zener de cuatro voltios, para evitar que exista corrimiento de su frecuencia de operación debido a la disminución del voltaje de las baterías de emergencia durante etapas de corte de energía eléctrica.

En todo caso, este oscilador local le proporciona al reloj digital una exactitud muchísimo mayor que 30 segundos por minuto, mientras dure la ausencia de la energía de la red pública, con lo que el diseño trabaja en óptimas condiciones.

En la Figura No. 13 se representa un diagrama simplificado del reloj digital, que utilizaremos para propósitos del análisis general; la explicación detallada de los circuitos de esta figura se efectúa en 2.8 y 2.9.

Para la representación digital de los segundos, minutos y horas, necesitamos contadores de décadas BCD, decodificadores de 7 segmentos para los indicadores (display) de 7 segmentos; es posible emplear los IC TIL 306, los cuales realizan las funciones anteriores en un sólo IC.

Los pulsos de segundos obtenidos en el punto (L) de la Figura No. 12, pasan al clock del contador de unidades de segundos punto (Q), Figura No. 13; este contador avanza del segundo cero al 9 y retorna al cero para efectuar un nuevo conteo de 10 segundos, entregando en este instante una señal de CARRY en el punto (T), la cual se utiliza para el clock del

contador de decenas de segundos; este contador debe avanzar desde cero hasta 5 y justamente al pasar a 6 debe producirse un reset para que su representación digital pase a cero y no a seis, comenzando de esta manera el contaje del siguiente minuto. Este último proceso se realiza utilizando una puerta NAND como decodificadora del contaje 6 (Figura No. 14) cuya salida, Punto R, se CONECTA al reset en el contador de DECENAS DE SEGUNDOS y a su vez sirve para el clock del contador de unidades de minutos, el cual avanza de cero a nueve y retorna a cero para efectuar un nuevo contaje de 10 minutos, entregando en este instante una señal de CARRY en el punto (U), la cual se utiliza para el clock del contador de decenas de minutos; este contador debe avanzar desde cero hasta 5 y justamente al pasar a 6 debe producirse un reset para que su representación digital pase a cero y no a seis, al igual que el contador de decenas de segundos utiliza un decodificador del estado 6 para efectuar su propio reset en el punto (V), y a su vez entregar las señales de clock para el contador de unidades de horas; este contador avanza de cero hasta 9 y retorna a cero para efectuar un nuevo contaje de 10 horas, entregando una señal de CARRY en el punto (W), la que se utiliza para el clock del contador de decenas de horas; el cual avanza sólo hasta el estado dos pues en este caso particular, a los contadores de decenas y unidades de horas debemos efectuarles un reset al pasar el contaje 24 para comenzar un nuevo contaje de 24 horas; este decodificador que efectúa el reset mencionado se lo implementa con una puerta NAND como se lo describe en la Figura No. 15.

2.7. DECODIFICADOR PARA INDICACION DE ADELANTO O ATRASO DEL RELOJ DIGITAL.

El decodificador debe ser un circuito tal, que tenga su salida en un cero lógico, cuando los segundos del reloj, se encuentren entre (00) y (29) segundos y su salida sea un uno lógico, cuando los segundos se encuentren entre (30) y (59).

Las salidas BCD del contador de decenas de segundos, tal como se vió en 2.6, sólo pueden ser las siguientes:

SALIDAS:	Q4	Q3	Q2	Q1
	8	4	2	1
0	0	0	0	0
1	0	0	0	1
2	0	0	1	0
3	0	0	1	1
4	0	1	0	0
5	0	1	0	1

Con sus salidas Q1, Q2, Q3, activamos el decodificador representado en la Figura No. 16, obteniéndose en (N) la señal requerida.

2.8. CIRCUITO DIGITAL ALIMENTADO CON PULSO DE SINCRONISMO PARA EL RESET DE LOS SEGUNDOS Y DE ACUERDO A ERROR DADO POR EL DECODIFICADOR CORREGIR EL MINUTO.

El circuito que se menciona en este sub-capítulo forma parte del SINCRONIZADOR al que nos referimos en 2.5.

Para el análisis siguiente nos referiremos a las Figuras No. 17a. y 17b.

El pulso de sincronismo entra en el punto (G), el cual durante la transición positiva, activa al monoestable graduado a 720 ms. y durante la transición negativa activa al FLIP-FLOP IC2. La función que realiza el monoestable se la explica en el sub-capítulo 2.9.

Las salidas del IC2 son \bar{Q} y Q, que corresponden a los puntos (H) y (J), respectivamente.

La señal que se produce en el punto (J), se utiliza para generar un pulso de CLOCK en el CONTADOR DE UNIDADES DE MINUTOS, si es que el RELOJ DIGITAL se encontraba atrasado al minuto concurrente; el proceso se realiza de la siguiente manera:

En el diagrama de tiempo de los puntos indicados podemos apreciar que la señal en el punto (J), se activa durante la transición negativa del pulso de sincronismo, en el tiempo t_2 ; la transición positiva de la señal en (J), es sensada por medio de R30-C9, la que produce un pulso positivo en el punto (M), que está conectado a una de las dos entradas de la puerta NAND IC19; la otra entrada se conecta a la salida del decodificador de adelanto o atraso, punto (N).

Si el RELOJ DIGITAL parte SINCRONIZADO con el tiempo patrón y en el momento en que se recibe el pulso de sincronismo (cada fin de minuto), és

te se ha adelantado 30 segundos como máximo, lo que significa que sus segundos se encuentran entre 00 y 29 del minuto que empieza, el decodificador tiene su salida del punto (N) en CERO LOGICO, por lo que el pulso generado en el punto (M) no se transmitirá al punto (P) y el contador de unidades de minutos no sufrirá ninguna modificación, pues la representación digital del minuto en este contador se encuentra igual que el minuto concurrente de la hora oficial.

En caso contrario, si hasta el momento en que recibe el pulso de sincronismo el RELOJ ha sufrido un atraso de 30 segundos como máximo, lo que significa que sus segundos se encuentran entre 30 y 59 del minuto anterior, el decodificador tiene en su salida del punto (N) un UNO LOGICO, por lo que el pulso generado en el punto (M) se transmitirá invertido en el punto (P) y el contador de unidades de minutos recibirá un pulso de CLOCK en el punto (R) a través de la puerta AND IC18; este pulso de CLOCK aumentará en UNO el estado actual del CONTADOR de unidades de minutos, por lo que lo igualará al minuto concurrente de la hora oficial.

La transición negativa de la señal \bar{Q} del FLIP-FLOP IC2, punto (H), es retardada por medio de C11 hasta t_3 , para evitar que el reset de los contadores de segundos se efectúe antes de que ocurra el proceso descrito anteriormente, pues de lo contrario el decodificador de adelanto o atraso nos daría siempre un CERO LOGICO en el momento de la sincronización, lo que ocasionaría errores.

El reset en los CONTADORES DE SEGUNDOS pone a éstos en 00 igual que los segundos concurrentes de la hora oficial, después de corregir el minuto si era necesario; el proceso es el siguiente:

Cuando la señal en el punto (H) cae a CERO LOGICO, efectúa directamente un RESET en el CONTADOR de unidades de segundos; el RESET para el contador de decenas de segundos se lo realiza por intermedio de la puerta NAND IC17, puesto que el RESET en este CONTADOR es generado por dos señales diferentes; la primera es con la salida del DECODIFICADOR del contaje 6 (punto X) y la segunda con la señal en el punto (H) para el proceso de sincronismo del cual hablamos. Si cualquiera de estas dos señales en (H) o en (X) cae a CERO LOGICO; en el punto (Y) obtendremos un UNO LOGICO y el IC12 lo invertirá a CERO LOGICO para efectuar el RESET en este contador, quedando de esta manera los contadores de segundos en 00.

El proceso completo de la sincronización se explica en el capítulo 2.9.

2.9. CIRCUITO DIGITAL ALIMENTADO CON PULSO DE SINCRONISMO PARA MANTENER EL CONTADOR (GENERADOR DE LOS PULSOS DE SEGUNDOS) EN RESET HASTA EL INICIO DEL SEGUNDO 01 Y DAR EL PULSO CORRESPONDIENTE A ESTE SEGUNDO.

En la figura No. 18a. se representa el circuito completo del RELOJ DIGITAL y su respectivo diagrama de tiempo, en la Figura No. 18b. Tomando como referencia el inicio de los segundos 00 de la hora oficial,

examinaremos las diferentes señales que toman lugar en el proceso completo de sincronización.

En el punto (B) obtenemos los tonos de 1 KHz a la salida del filtro activo R-C. En el punto (G) se genera el pulso de sincronismo, 280 ms. atrasado al inicio de los segundos 00 de la hora oficial. En el diagrama de tiempo se ha exagerado el ancho del pulso de sincronismo y las transiciones de las señales a las que haremos referencia para propósitos de la explicación.

Durante la transición positiva del pulso de sincronismo (tiempo t_1), se activa al IC1 que es un multivibrador monoestable graduado a 720 ms. La salida Q del IC1 correspondiente al punto (K) sube a UNO LOGICO y a través de IC8 efectúa un RESET durante 720 ms. en IC4 que es el contador utilizado para el DIVISOR DE 60, esto detiene los pulsos de segundos que entrega el DIVISOR DE 60 en el punto (L). Esta misma señal del punto (K) desactiva el RESET en el IC2 (Flip-Flop) con su nivel alto, permitiendo que con la transición negativa del pulso de sincronismo se active éste en el tiempo t_2 .

La señal Q del IC2 correspondiente al punto (J) pasa a nivel LOGICO UNO en el tiempo t_2 , la transición positiva de esta señal es sensada por R30 y C9, produciendo un pulso en (M), el cual se transmitirá a (P) y por consiguiente a (R) a través de IC19 e IC18, sólo si a la salida del DECODIFICADOR DE ADELANTO O ATRASO que entra en IC19, tenemos un UNO LOGICO, con lo que se corregirá al contador de unidades de minuto, de acuerdo al proceso descrito en el sub-capítulo 2.8.

Luego de la corrección del minuto, si era necesario, se efectúa un RESET en los contadores de segundos, con el propósito de ponerlos en este instante igual que los segundos de la hora oficial, esto se realiza con la señal \bar{Q} de IC2 correspondiente al punto (H) en el tiempo t_3 , de acuerdo al proceso descrito en el sub-capítulo 2.8.

Hasta este instante (tiempo t_3 , 280 ms. atrasado al inicio de los segundos 00), se han efectuado tres pasos principales: primero, se mantiene en RESET a los contadores del divisor de 60; segundo, se corrigió al contador de unidades de minutos si era necesario; y tercero, se efectuó un RESET a los contadores de segundos, por lo que tenemos a éstos en 00 igual que los segundos de la hora oficial.

Para que los segundos del RELOJ DIGITAL, se sincronicen, esto es, que el inicio de sus segundos y su representación digital sea la misma, debemos rehabilitar al contador del divisor de 60 eliminando su señal de RESET exactamente al finalizar el segundo 01 de la hora oficial; de esta manera, los siguientes pulsos de segundos que se producen estarán sincronizados con los del RELOJ ATOMICO.

Debido a que el IC1 se activa 280 ms. atrasado al inicio de los segundos 00 de la hora oficial, se gradúa este monoestable a 720 ms., con lo que la señal de RESET del punto (K) para el contador del divisor de 60 se elimina exactamente al iniciarse el segundo 01 de la hora oficial - (tiempo t_4), dejando de esta manera sincronizados a los pulsos de segundos para los contadores del RELOJ DIGITAL.

Al finalizar los 720 ms. del monoestable, la señal en (K) además de eliminar el RESET en el divisor de 60, efectúa un RESET en el (flip-flop) IC2, regresando sus salidas \bar{Q} y Q correspondientes a (H) y (J) al estado inicial para que efectúe un nuevo proceso de sincronización.

El pulso de CLOCK para el segundo 01 no lo entrega el divisor de 60 pues se encuentra en RESET hasta este instante, este clock lo produce la transición positiva de la señal en (I) en el tiempo t_6 , la cual es retardada unos nanosegundos por medio de C12, de tal manera que el RESET de los contadores de segundos efectuados por la señal en (H) se elimine primero, lo cual ocurre en el tiempo t_5 .

Es importante considerar la indicación del LED3; éste enciende sólo si el flip-flop IC2 se activa, para lo cual, previamente debió activarse el monoestable IC1 para eliminar el RESET en IC2, como el monoestable IC1 se activa con el pulso de sincronismo, éste tuvo que haberse producido, por lo que el LED3 nos indica el momento en que se genera el pulso de sincronismo y además nos informa que los circuitos que realizan el proceso de sincronización constituidos principalmente por IC1 e IC2 operan correctamente.

Para poner operativo al reloj digital y que el proceso de sincronización actúe en forma adecuada, se deben efectuar los siguientes pasos:

- a) Sintonizar en el receptor la estación de la SENAL HORARIA.
- b) Transferir el interruptor No. 8 a la posición dos para desacoplar el decodificador de adelanto o atraso.

- c) Transferir el interruptor No. 1 a la posición dos para mantener en RESET a los contadores de minutos y horas; los contadores de segundos operarán normalmente.
- d) Energizar el RELOJ DIGITAL.
- e) Aumentar lentamente el control de volumen del receptor hasta que el LED2 encienda durante la presencia de los tonos que escuchamos, indicándonos un nivel apropiado de la señal de audio para el correcto funcionamiento del generador del pulso de sincronismo.
- f) Escuchar el anuncio hablado de la hora.
- g) Al finalizar el anuncio hablado del tiempo, se escucha el tono del inicio de los segundos 00, en este instante, se enciende el LED3 indicando que se ha recibido el pulso de sincronismo y que el sincronizador opera correctamente; esto lo apreciamos además en los contadores de segundos, pues cualquiera que haya sido el estado en que se encontraban éstos, quedan sincronizados automáticamente con los segundos del reloj atómico.
- h) Inmediatamente transferimos el interruptor No. 1 a la posición UNO para eliminar el RESET en los contadores de minutos y horas y con el interruptor No. 3 ponemos al contador de unidades de minutos en el valor indicado por el anuncio hablado del tiempo.
- i) Luego con el interruptor No. 4 igualamos las decenas de minutos y con el interruptor No. 5 a las horas.

j) Transferimos el interruptor No. 8 a la posición uno, con lo que acoplamos el decodificador de adelanto o atraso para que opere la sincronización automática del contador de unidades de minutos.

En el paso g se sincronizó automáticamente a los segundos del reloj digital; en los pasos H e i se igualaron manualmente los minutos y las horas.

En el paso J se acopló el decodificador de adelanto o atraso al sincro-nizador para que éste efectúe la corrección del contador de unidades de minutos, siempre que la desviación del reloj digital no exceda a 30 segundos en un minuto, lo cual fue analizado en el sub-capítulo 2.5.

Por lo que el RELOJ DIGITAL sincronizado a distancia por las emisiones de la Estación de SENAL HORARIA del INSTITUTO OCEANOGRAFICO DE LA ARMA-DA DEL ECUADOR, queda operando normalmente sincronizándose automática-mente a la hora oficial del ECUADOR cada minuto.

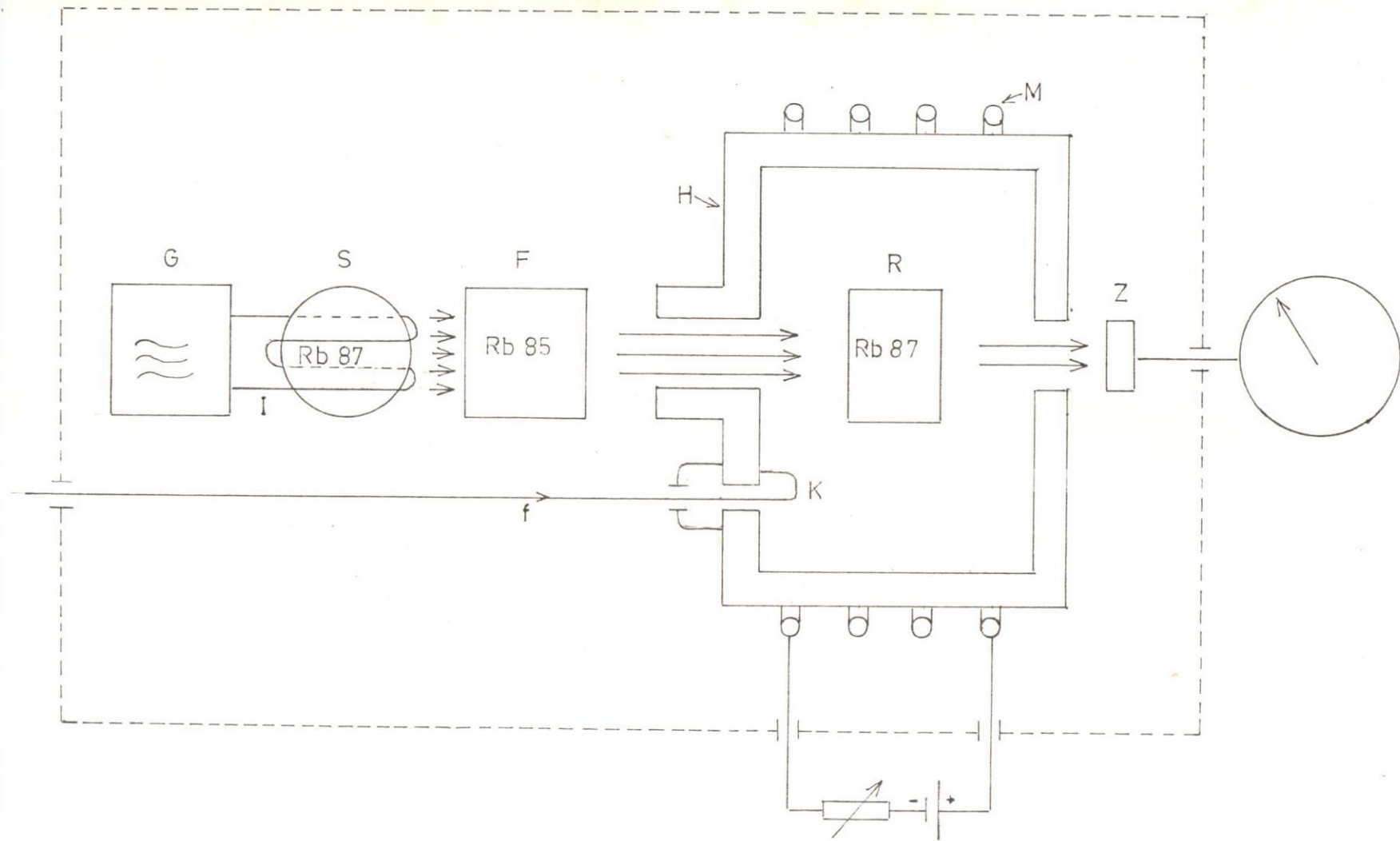
---0000---

III. CONCLUSIONES

Del análisis de la presente tesis se asegura la factibilidad de disponer de un reloj digital sincronizado a distancia por las transmisiones de la Estación de Señal Horaria del Instituto Oceanográfico de la Armada del Ecuador, situación que tuve la oportunidad de verificar, al construir el diseño propuesto, con resultados óptimos de funcionamiento.

El diseño propuesto viene a llenar una necesidad impostergable, como es la utilización de relojes digitales secundarios inalámbricos, al al cance de instituciones públicas, privadas y del pueblo ecuatoriano en general, que aspira disponer de la hora oficial estandarizada, como un medio regularizador de sus actividades.

FIGURA Nº2



UNIDAD ATOMICA DE RESONANCIA

FIGURA N°4

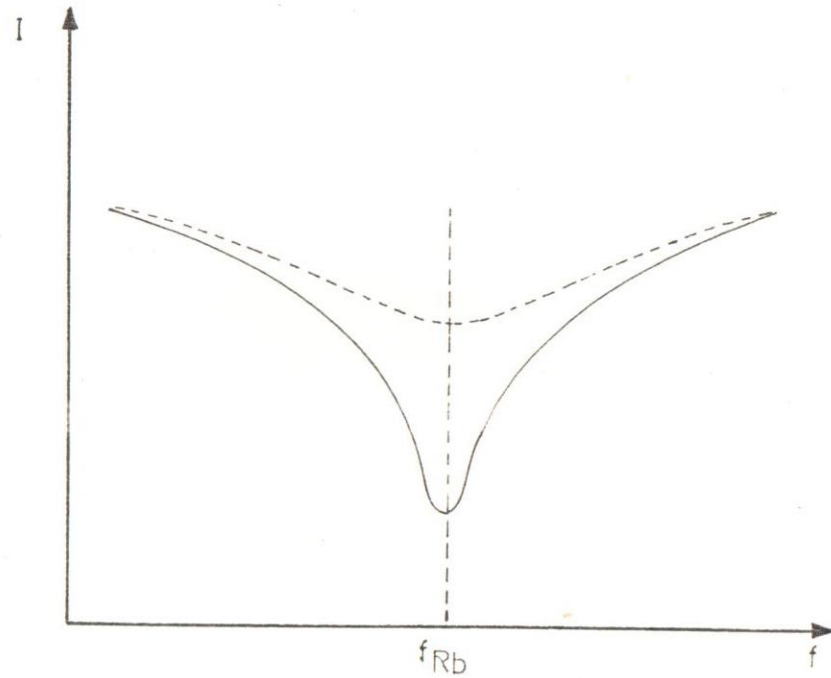
I intensidad de corriente

f frecuencia en el acoplador K

f_{Rb} frecuencia de resonancia atómica del Rb 87

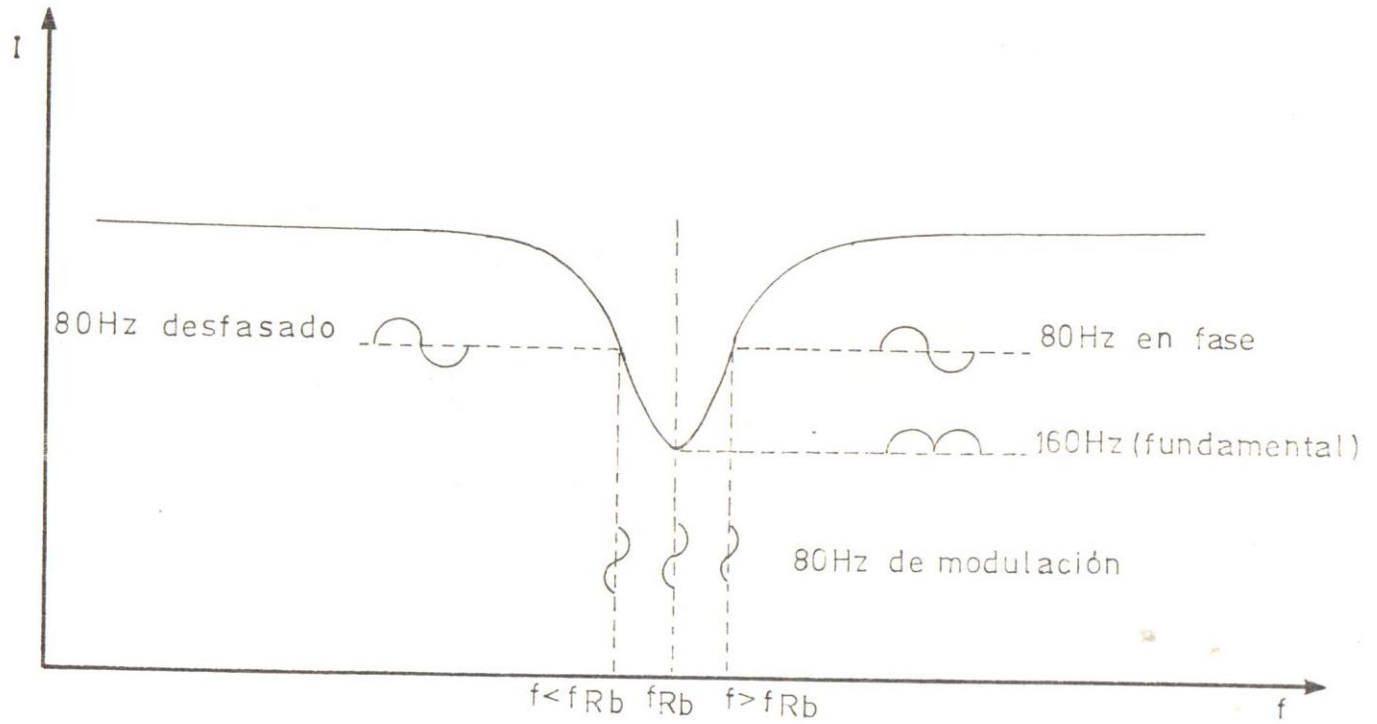
-----sin filtro de Rb 85

— con filtro de Rb 85



INTENSIDAD DE CORRIENTE VS. FRECUENCIA

FIGURA N°5



METODO DE DOBLE RESONANCIA DE KASTLER

FIGURA N° 7a

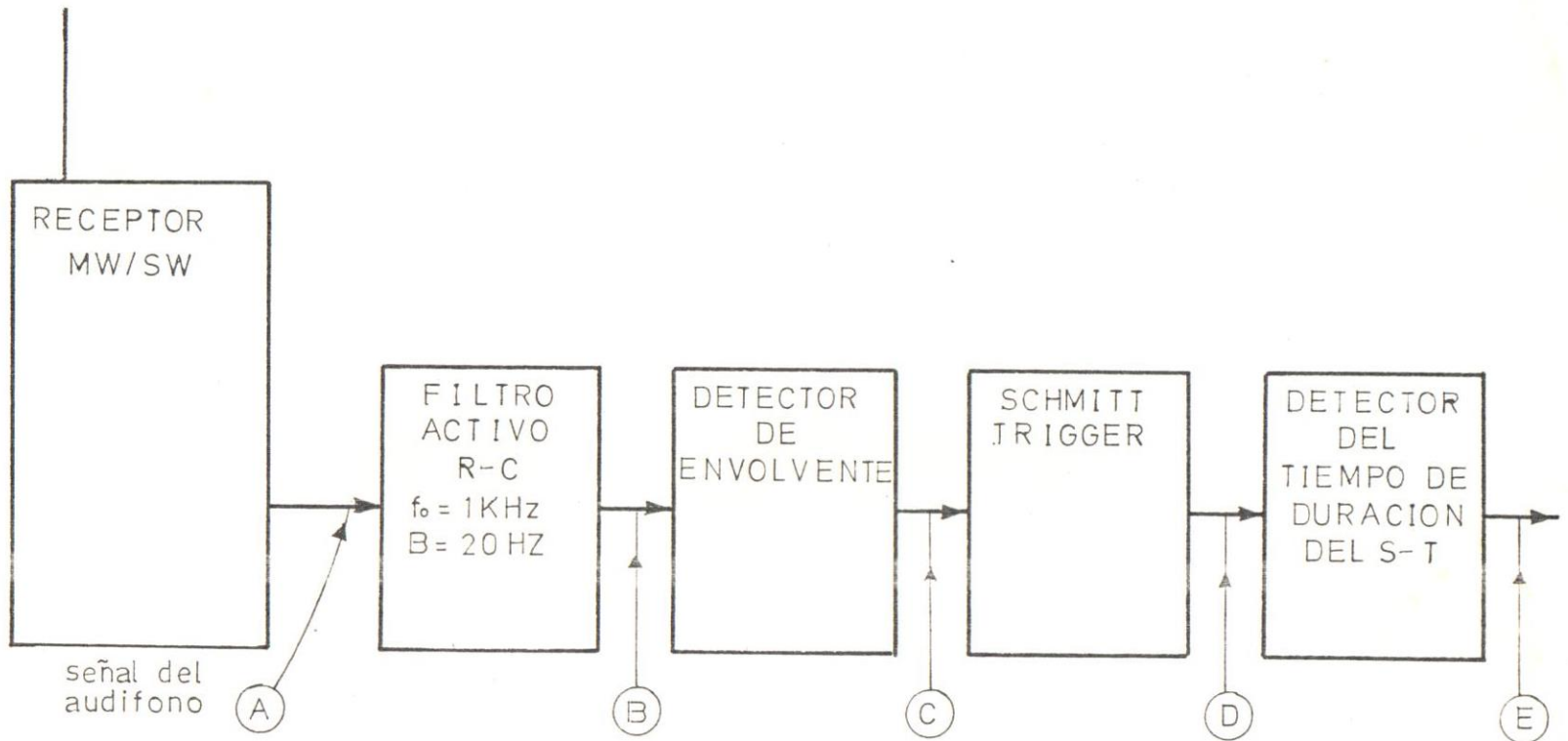


DIAGRAMA DE BLOQUES DEL GENERADOR DEL PULSO DE SINCRONISMO

FIGURA N°7b

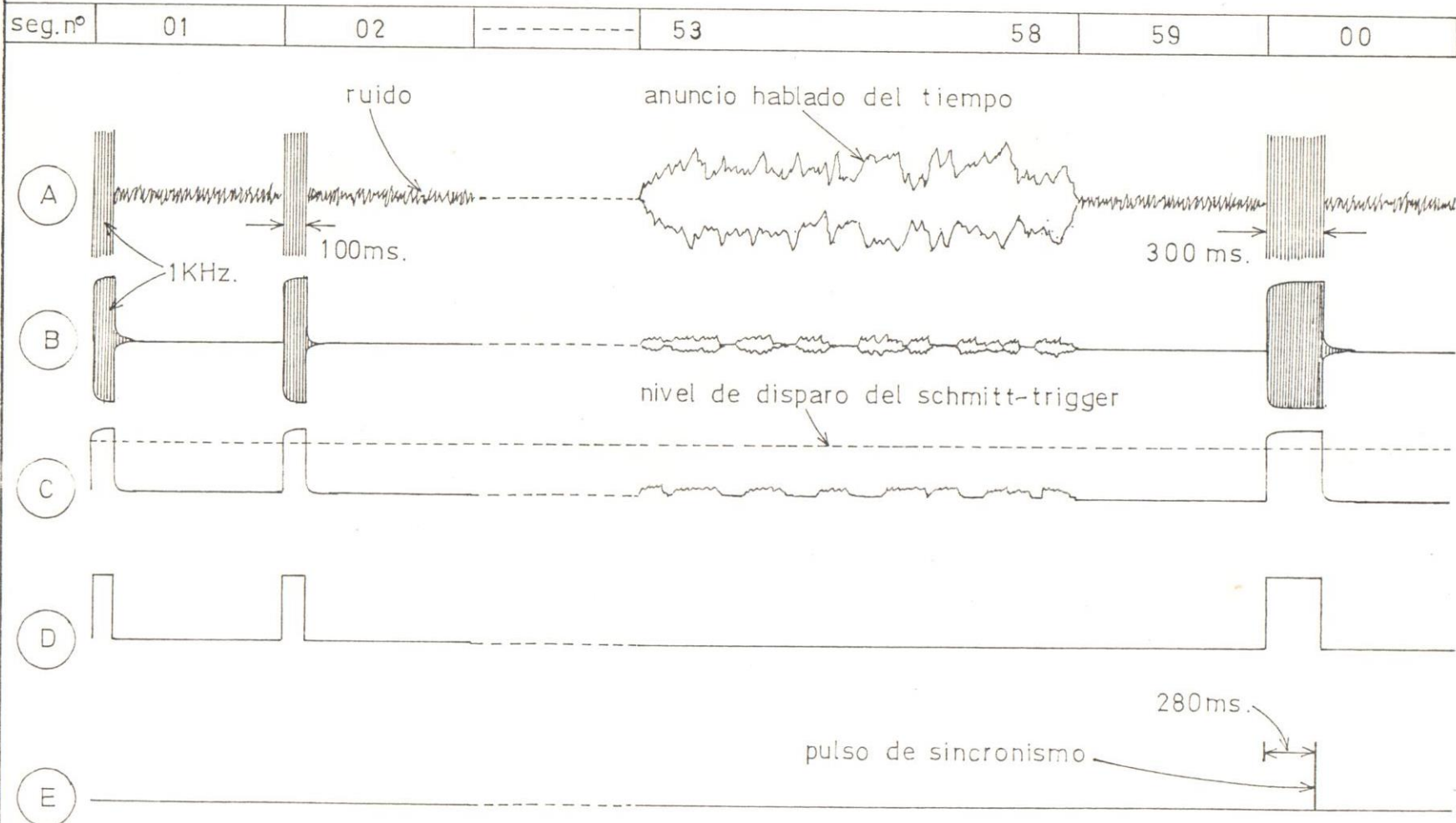
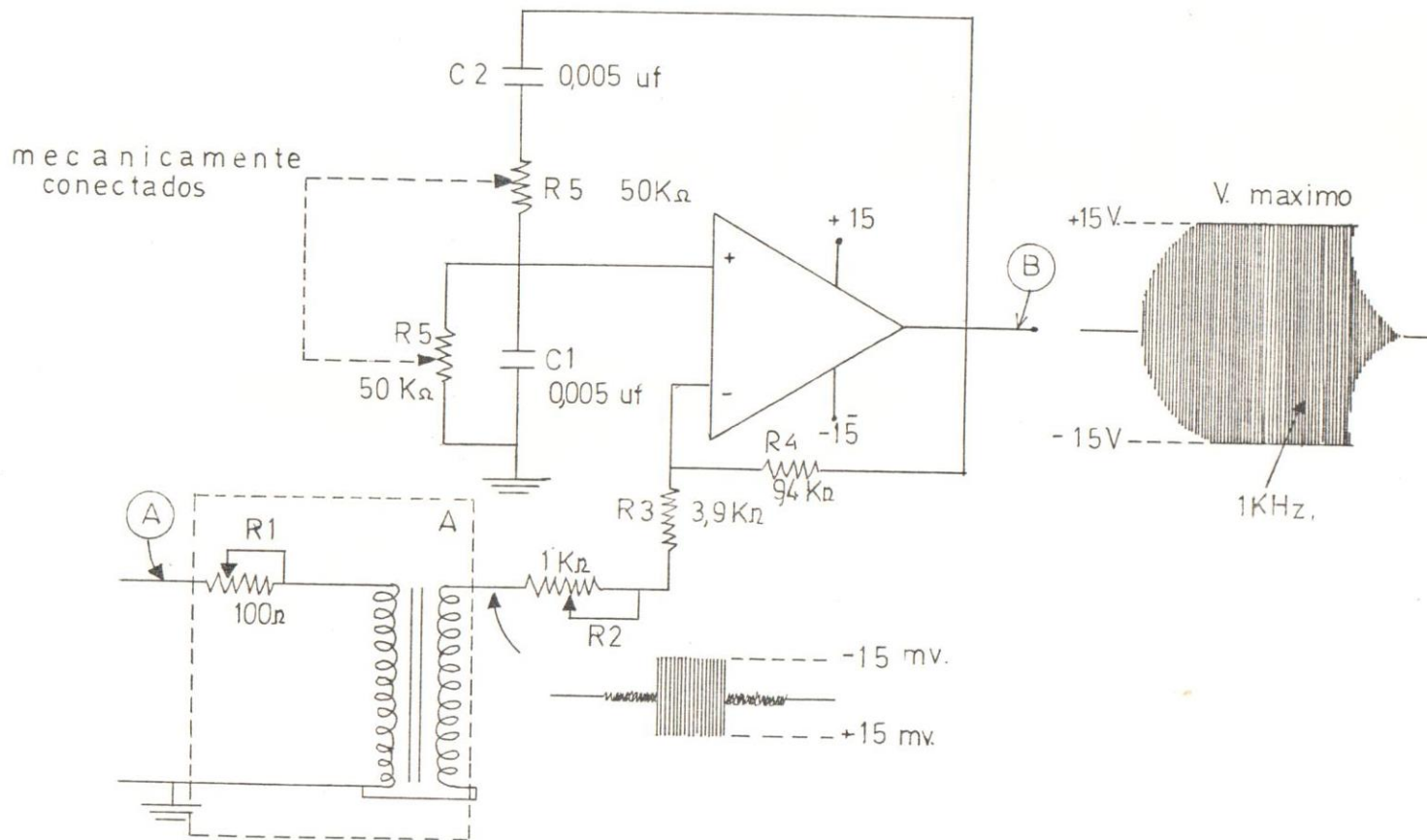


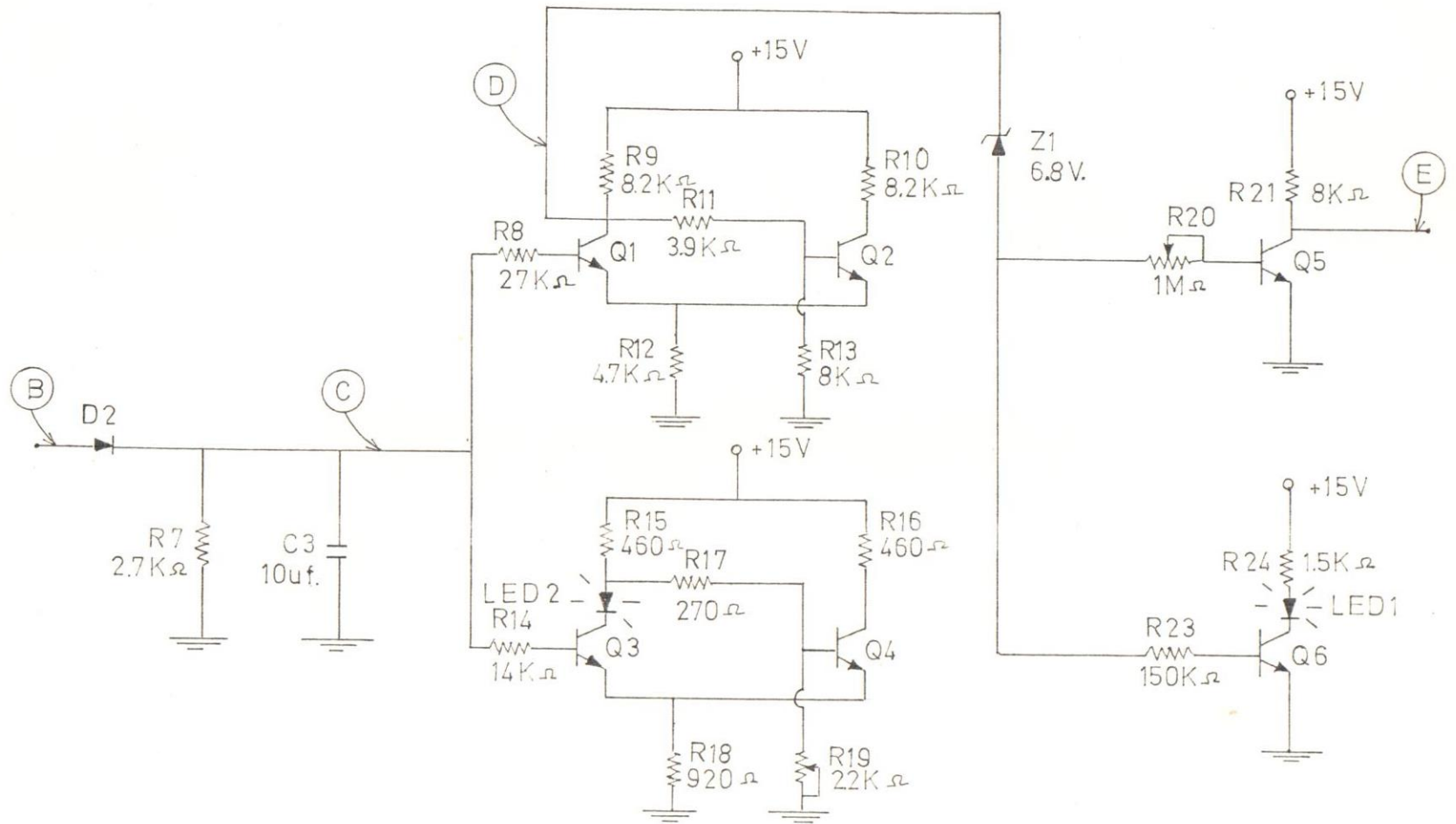
DIAGRAMA DE TIEMPO DE LA FIGURA N°7b

FIGURA N° 8



FILTRO ACTIVO R-C DE 1KHz

FIGURA N°9a



TRANSFORMACION EN FORMA RECTANGULAR LAS SEÑALES DE 1KHz.

FIGURA N°9b

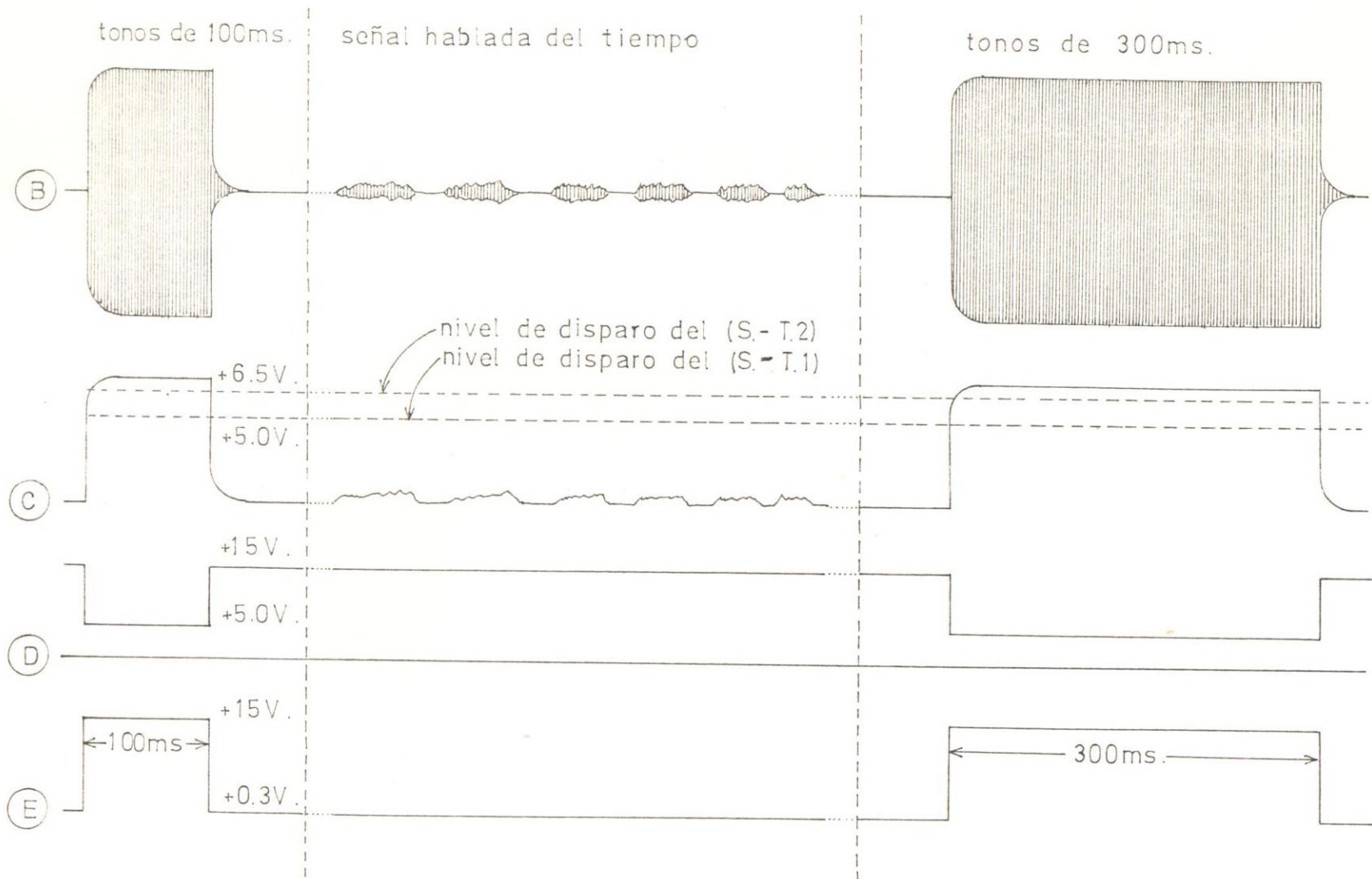
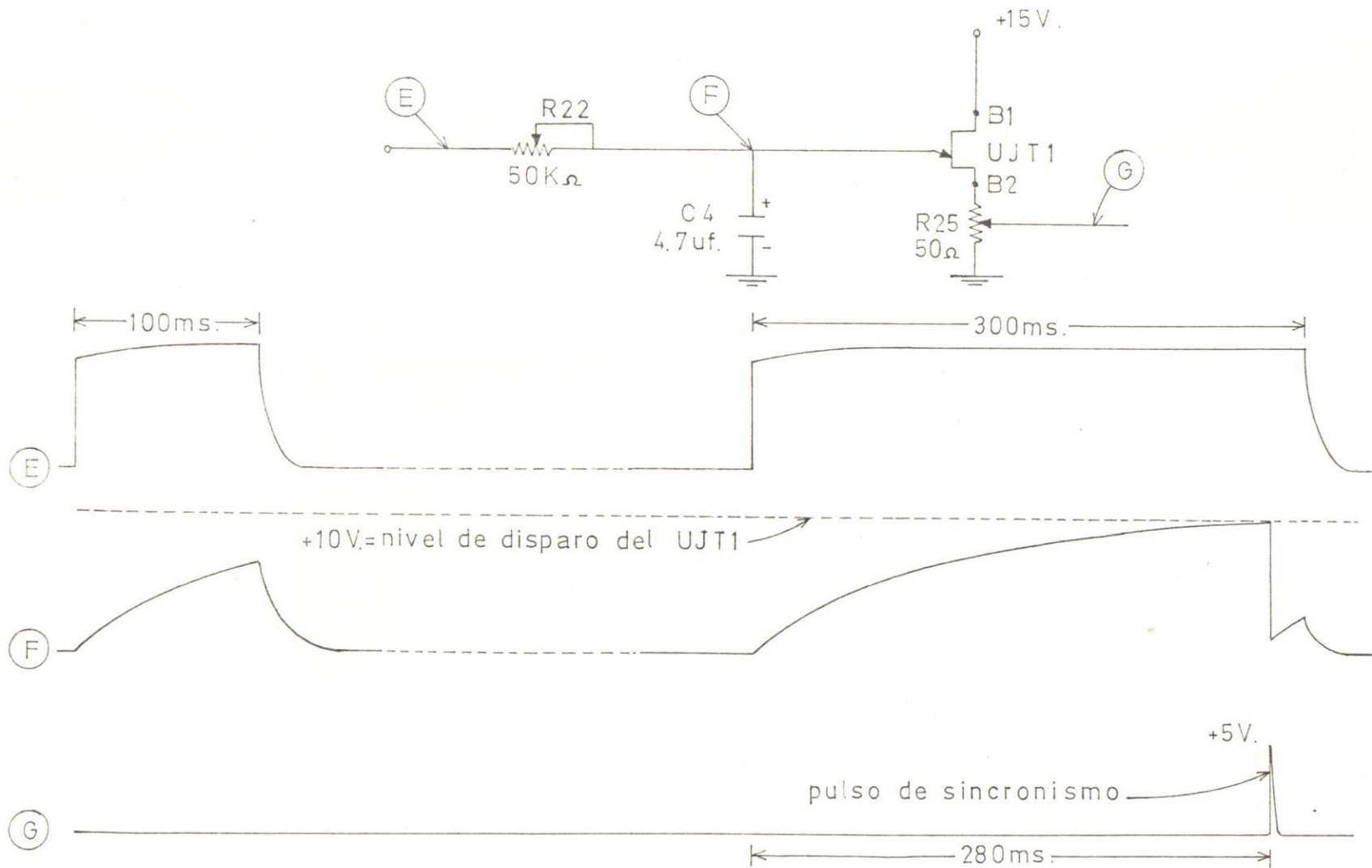


DIAGRAMA DE TIEMPO DE LA FIGURA N°9a

FIGURA N°10



DETECTOR DE LA SEÑAL RECTANGULAR DE 300ms. DE DURACION

FIGURA N° 11

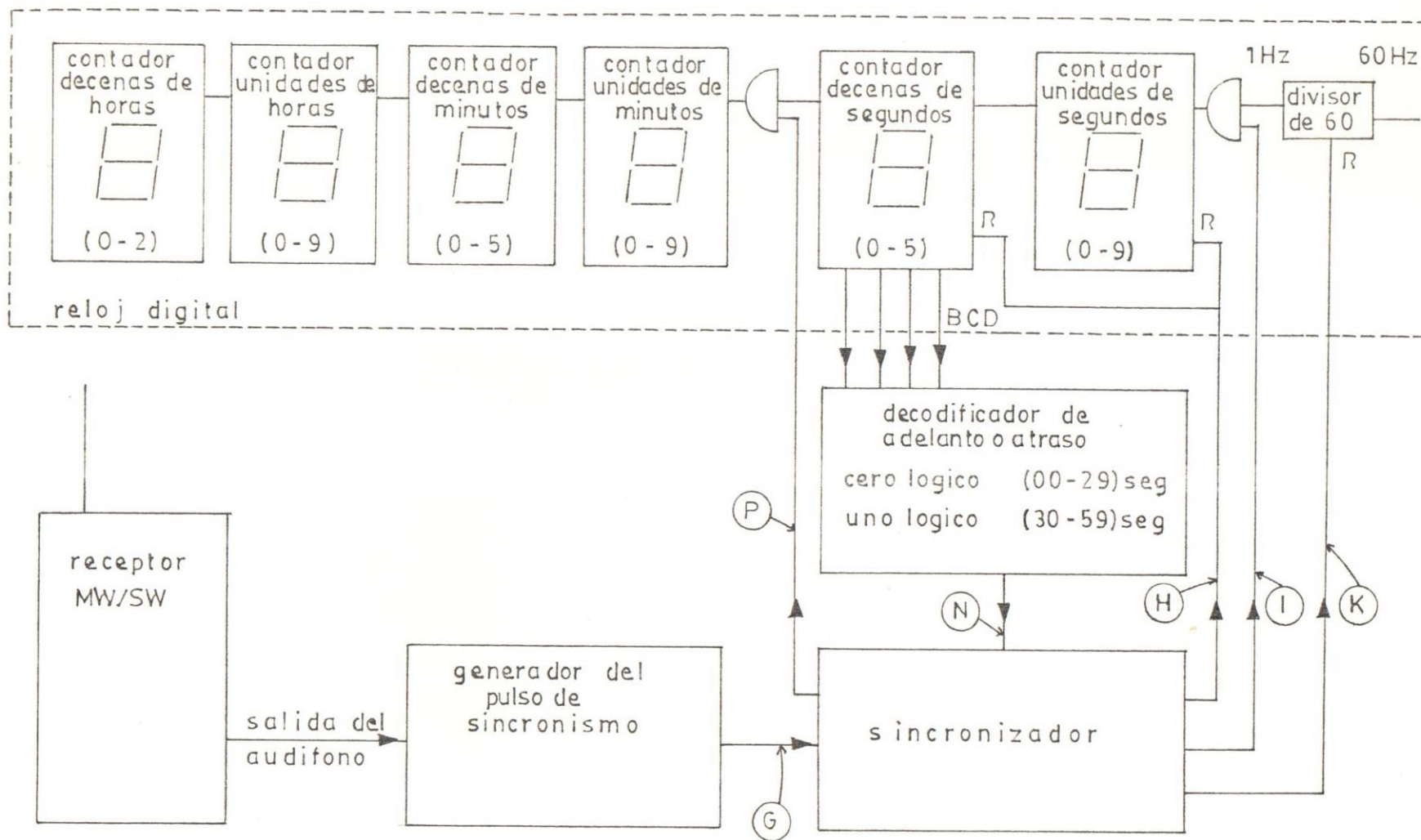
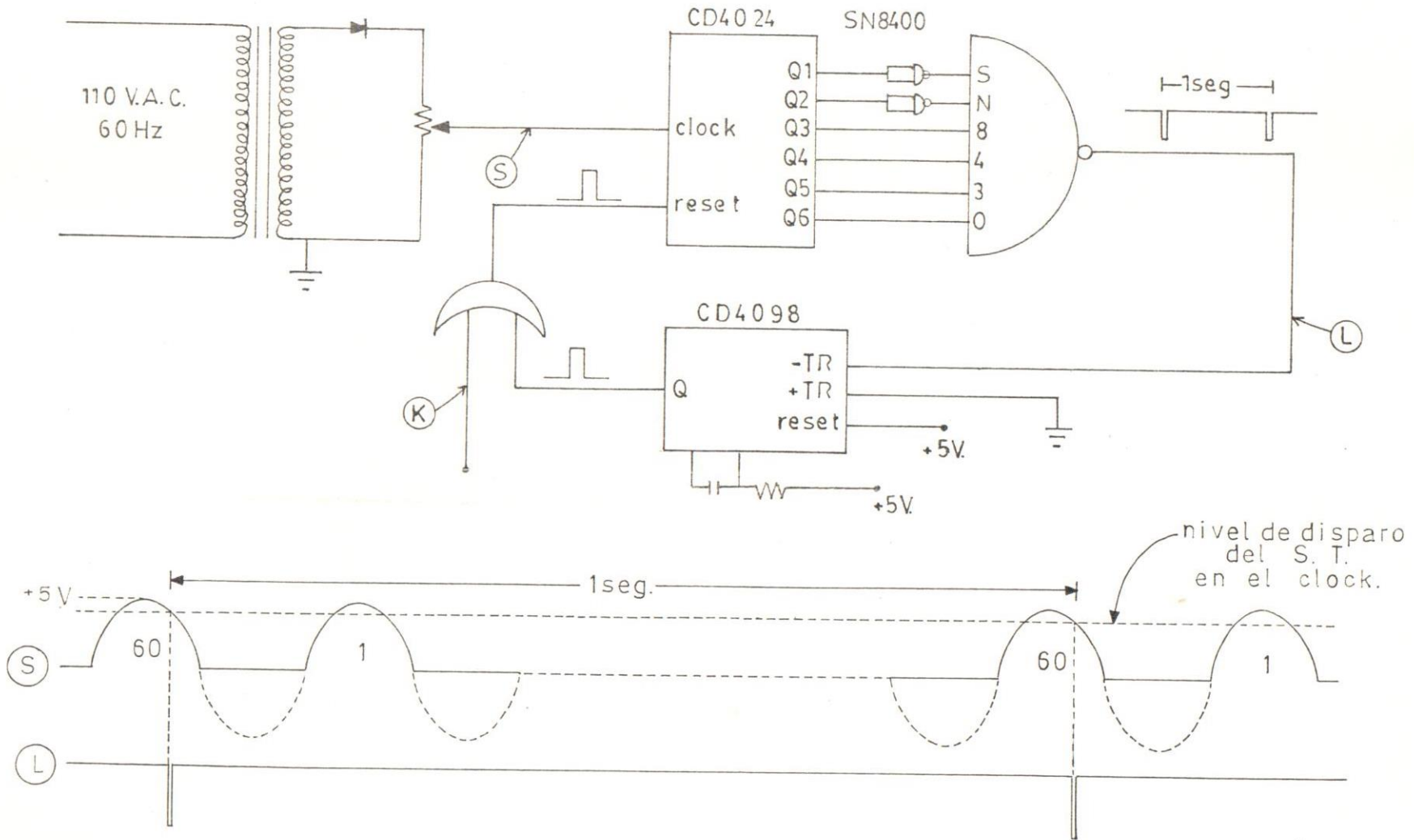


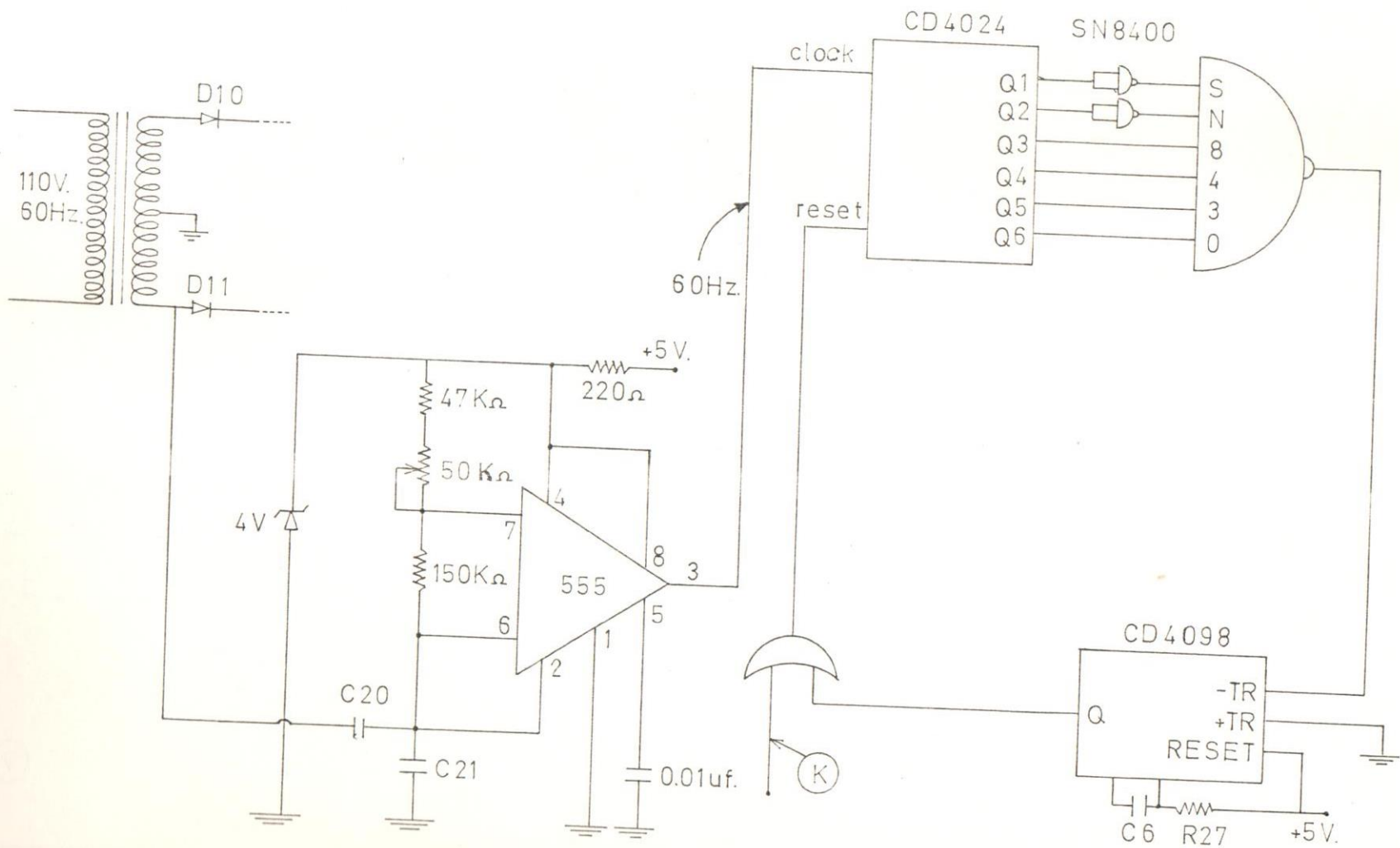
DIAGRAMA DE BLOQUES DEL RELOJ DIGITAL SINCRONIZABLE

FIGURA N° 12 a



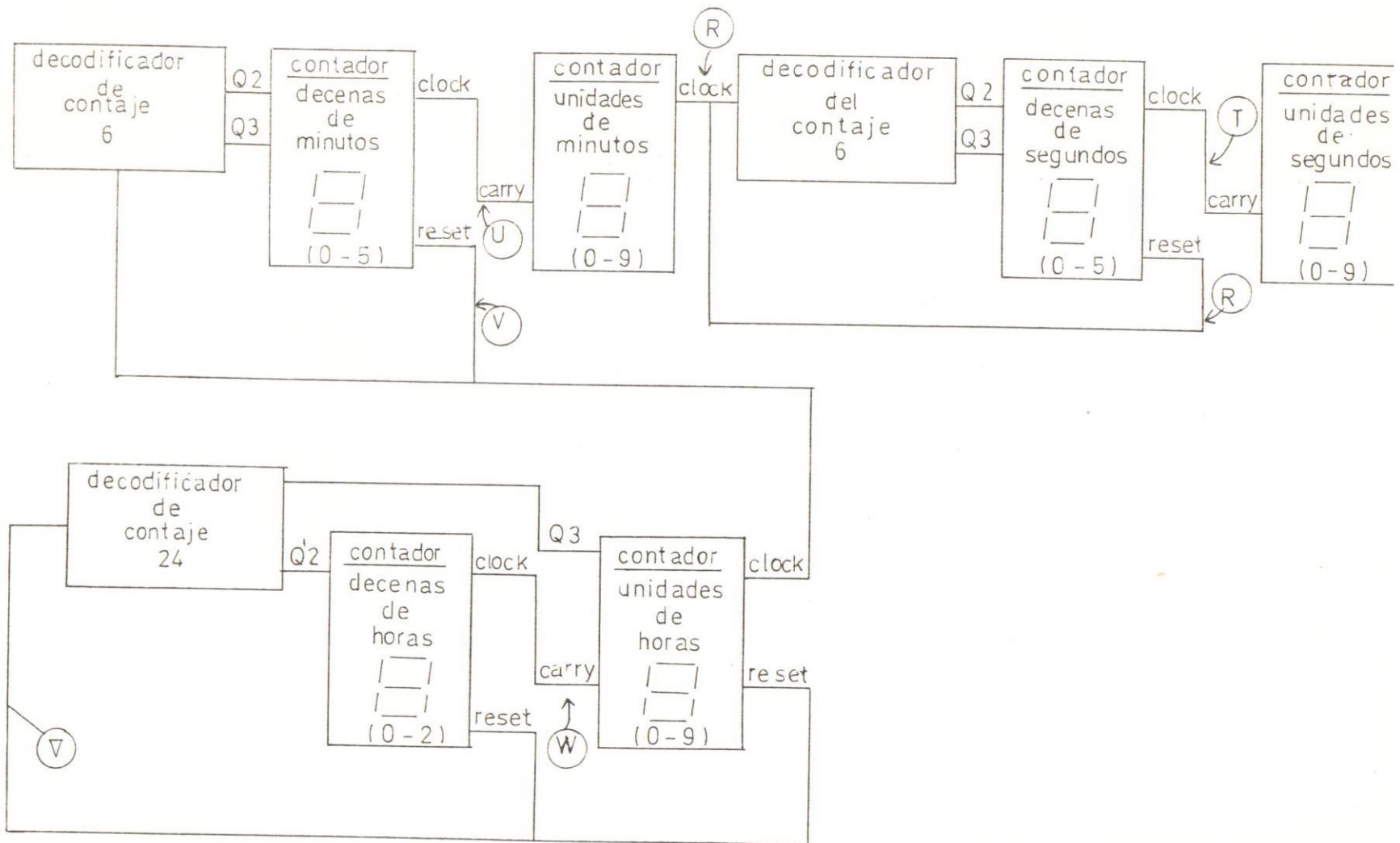
DIVISOR DE 60 (GENERADOR DE PULSOS DE SEGUNDO)

FIGURA N°125



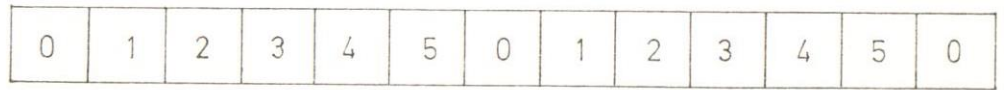
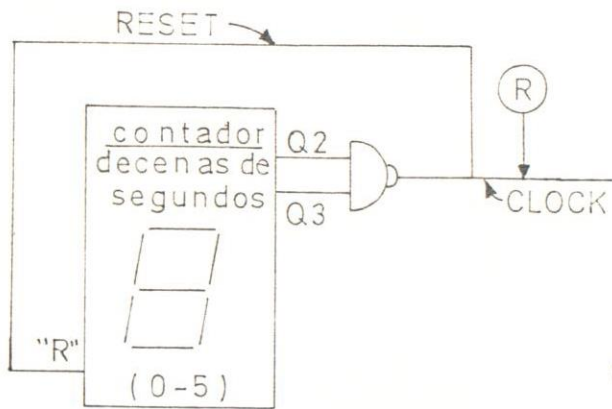
OSCILADOR LOCAL DE 60Hz.

FIGURA N° 13

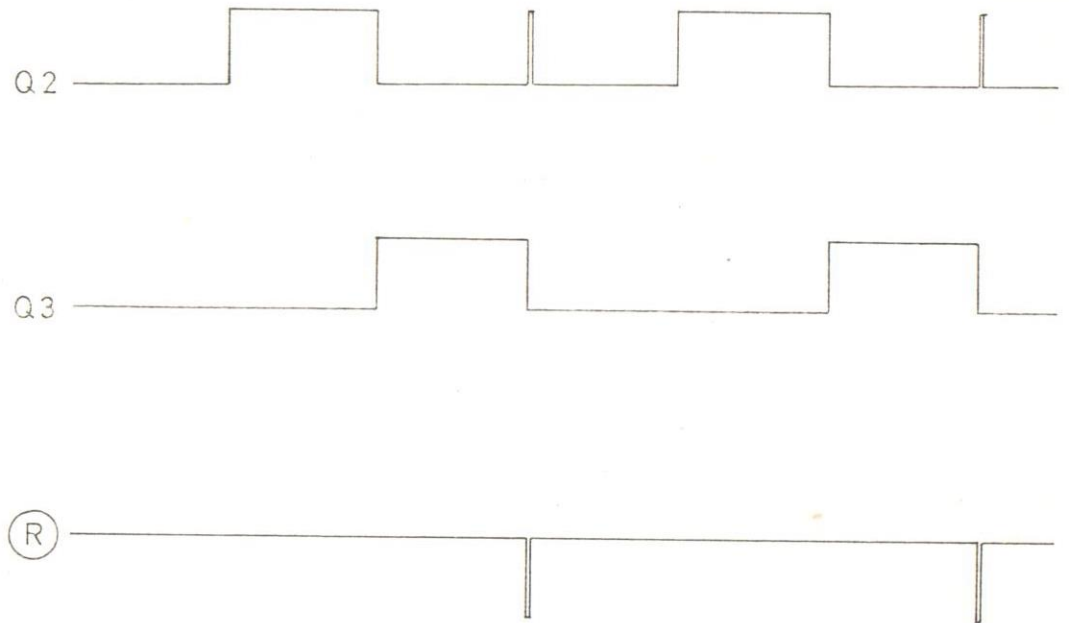


DIAGRAMAMA SIMPLIFICADO DEL RELOJ DIGITAL PROPIAMENTE DICHO

FIGURA Nº 14



salidas estados	Q4	Q3	Q2	Q1
0	0	0	0	0
1	0	0	0	1
2	0	0	1	0
3	0	0	1	1
4	0	1	0	0
5	0	1	0	1
6	0	1	1	0



DECODIFICADOR DEL ESTADO SEIS

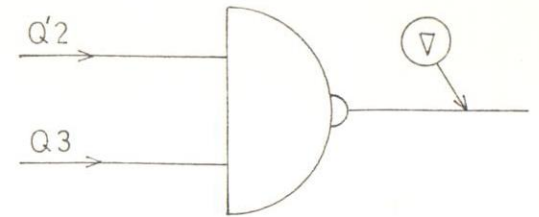
FIGURA Nº 15

salida B.C.D.
del contador de
decenas de horas

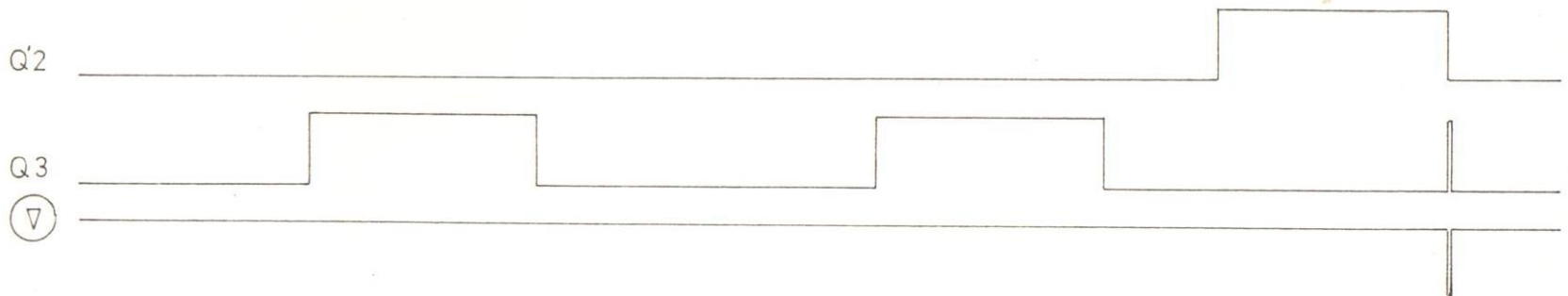
	Q'4	Q'3	Q'2	Q'1
0	0	0	0	0
1	0	0	0	1
2	0	0	1	0

salida B.C.D.
del contador de
unidades de horas

	Q4	Q3	Q2	Q1
0	0	0	0	0
1	0	0	0	1
2	0	0	1	0
3	0	0	1	1
4	0	1	0	0
5	0	1	0	1
6	0	1	1	0
7	0	1	1	1
8	1	0	0	0
9	1	0	0	1

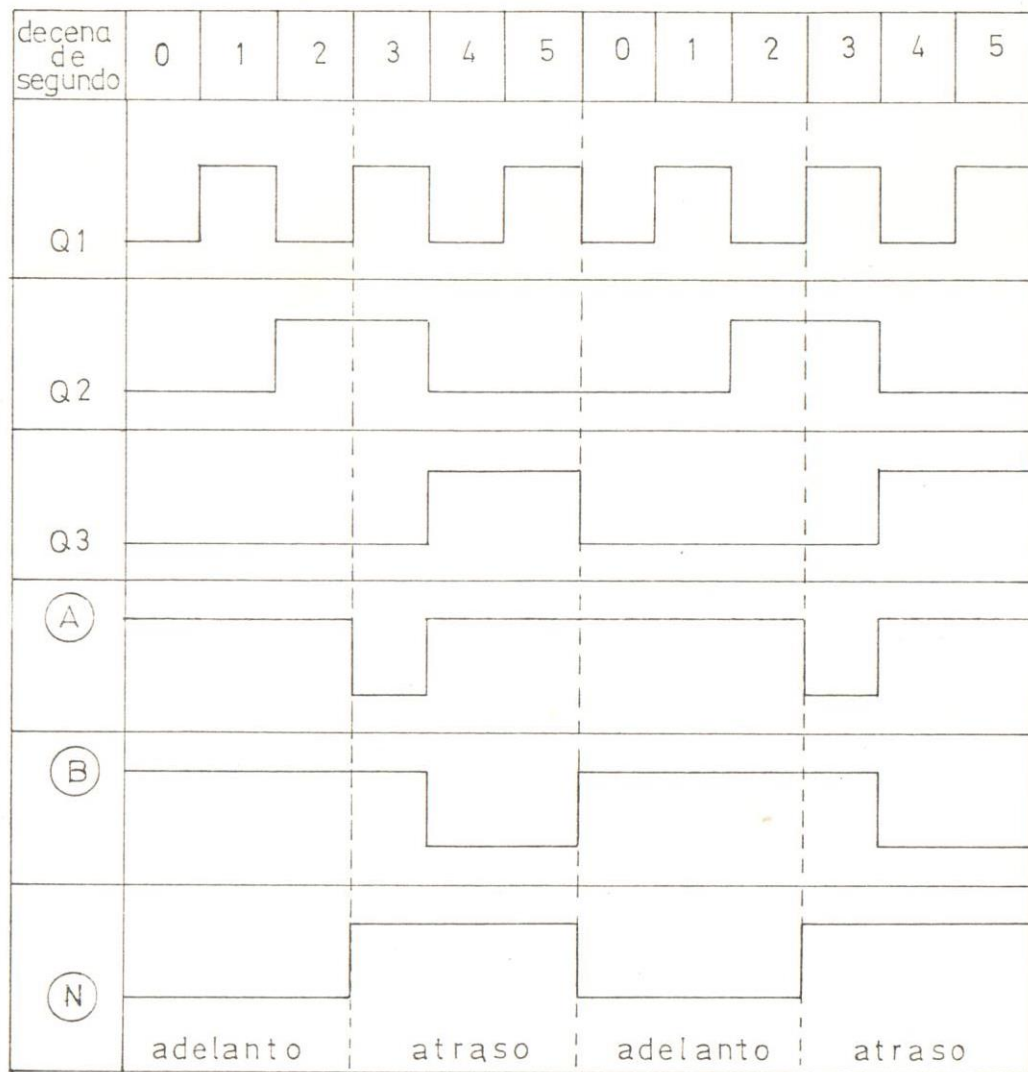
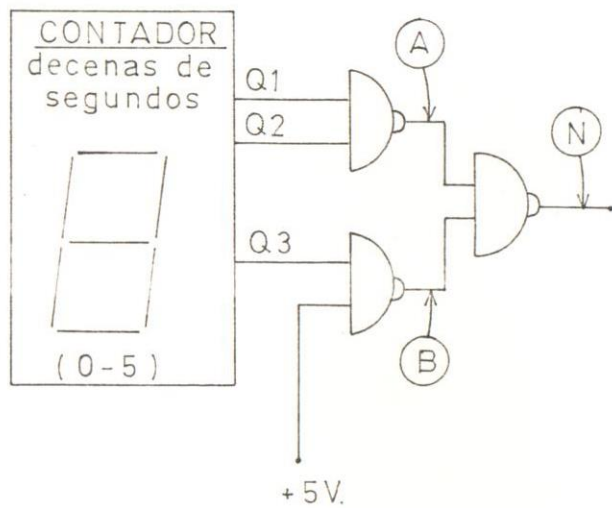


HORAS	00	01	02	03	04	05	06	07	08	09	10	11	12	13	14	15	16	17	18	19	20	21	22	23	00	01
-------	----	----	----	----	----	----	----	----	----	----	----	----	----	----	----	----	----	----	----	----	----	----	----	----	----	----



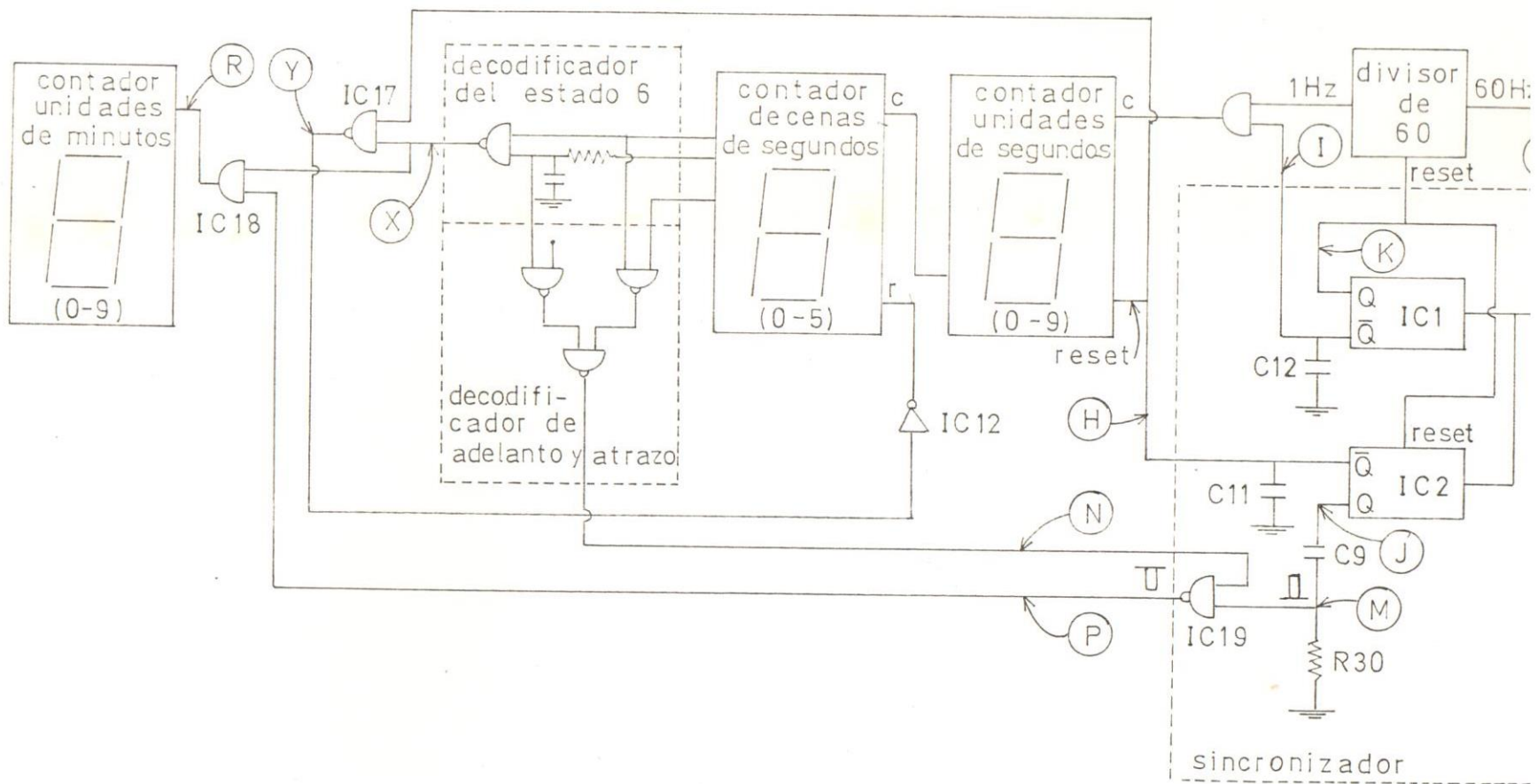
DECODIFICADOR DEL ESTADO 24

FIGURA Nº 16



DECODIFICADOR DE ADELANTO O ATRASO

FIGURA Nº17a



CIRCUITO DIGITAL PARA RESET DE LOS SEGUNDOS Y CORRECCION DEL MINUTO.

FIGURA N°17b

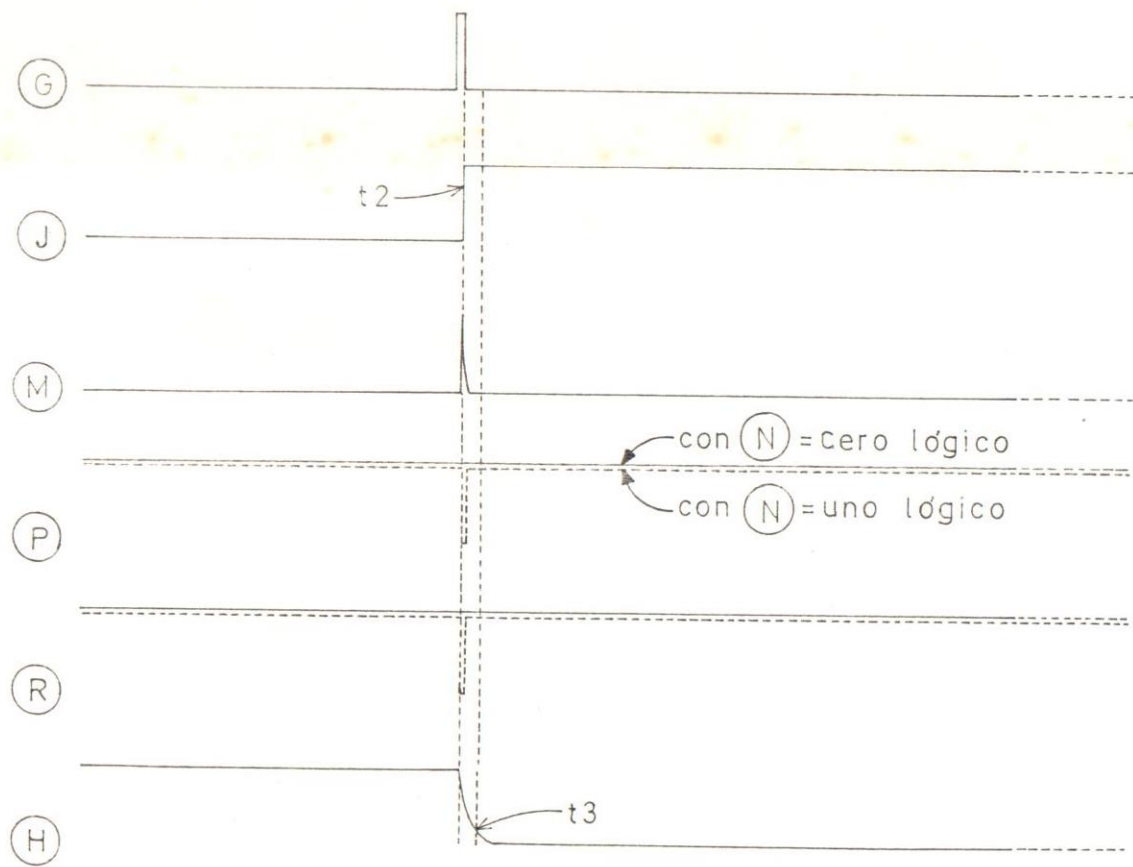


DIAGRAMA DE TIEMPO DE LA FIGURA N°17 a

FIGURA N°18 b

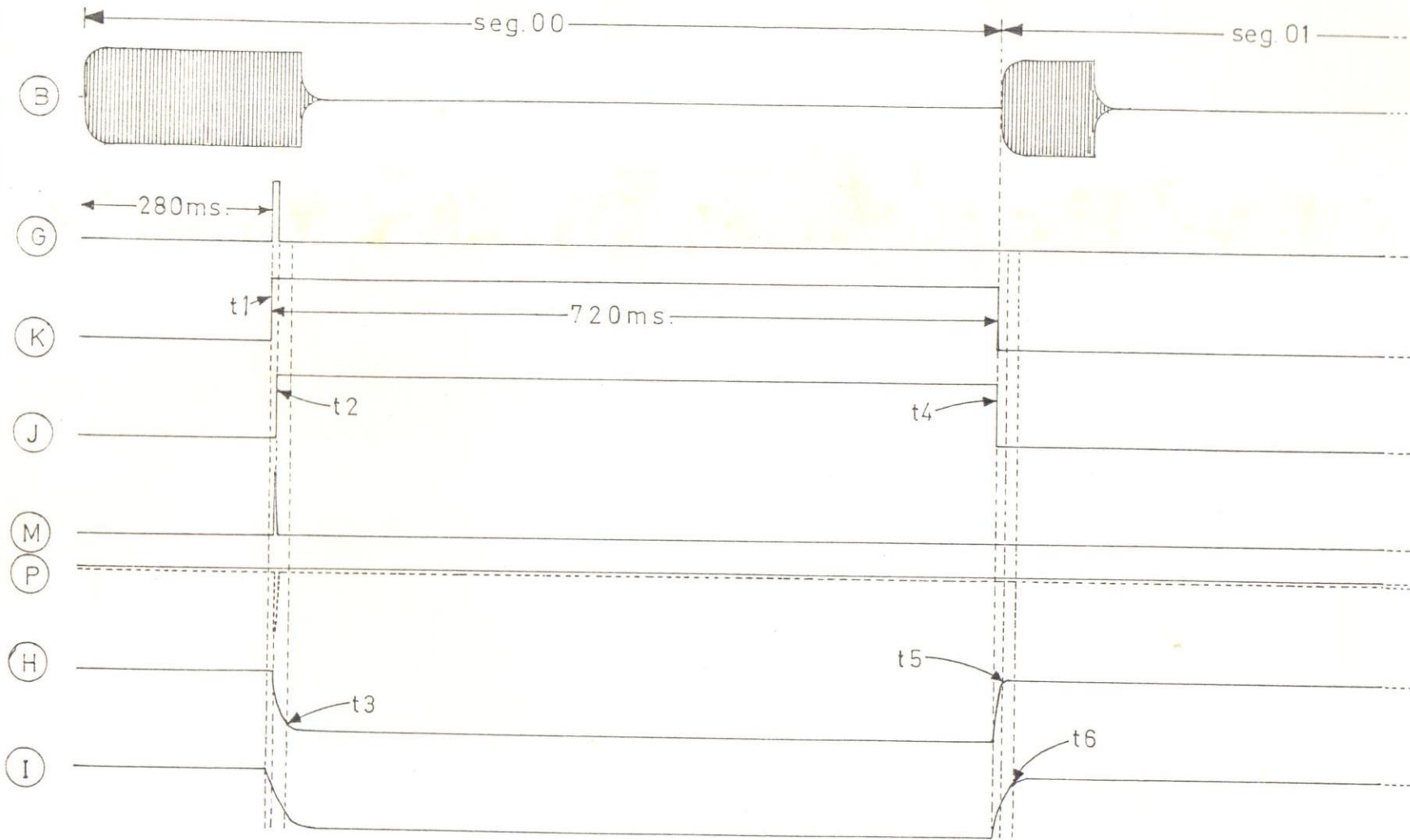


DIAGRAMA DE TIEMPO DEL PROCESO DE SINCRONIZACION

BIBLIOGRAFIA

1. GTE SYLVANIA INCORPORATED - Sylvania ECG Semiconductors.
1979 Sylvania 1025 westminster
drive williamsport PA 17701 EUA.

2. HOWARD M. BERLIN - The Designs of Active Filters with
experiments.
1977 E & L Instruments, Inc. 61
First Street Derby Connecticut -
06418.
Páginas 8-1 a 8-24.

3. HENRI LILEN - Tiristores y Triacs.
1980 Marcombo S.A., 3a. impresión
Pje. Solsona, S/N. Barcelona 14.
páginas 132-138.

- 61
4. RCA. CORPORATION, PRINTED IN - RCA Integrated Circuits.
USA/4 - 76 Páginas 42-45 595-597, 416-417
5. ROBERT BOYLESTAD y LOUIS - Electronic Devices and Circuit
NASHELSKY Theory.
1978 Prentice-Hall Inc, Englewood
Cliffs, New Jersey 07632.
páginas 81-108, 439-444, 560-563,
569-592.
6. ROHDE & SCHWARZ - Manual 1 KW Short Wave Transmitter
ROHDE & SCHWARZ ABTEILUNG 521 SK1/39.
1976 Printed in west Germany.
páginas 1-51.
7. ROHDE & SCHWARZ - Manual Atomic Frequency Standard
ROHDE & SCHWARZ ABTEILUNG 521 Type XSR.
1976 Printed in west germany.
páginas 7-30.