



# **ESCUELA SUPERIOR POLITÉCNICA DEL LITORAL**

**Facultad de Ingeniería en Electricidad y Computación**

ANÁLISIS Y DISEÑO DE UN  
SERVICIO PARA MONITOREO REMOTO DE RESIDENCIAS  
USANDO LA RED MOVIL CELULAR (HSPA + y LTE)  
QUE INTEGRA SISTEMAS DE ALARMAS Y VIDEO VIGILANCIA

## **INFORME DE MATERIA INTEGRADORA**

Previa a la obtención del Título de:

**INGENIERO EN ELECTRÓNICA Y  
TELECOMUNICACIONES**

MARCELO EDUARDO CASAL VILLACRÉS  
JEAN MARCELO VARGAS OLEAS

GUAYAQUIL – ECUADOR

2015

## **AGRADECIMIENTO**

A mi Madre, que nunca dejo de apoyarme.

A mis hijos por haber tenido que soportar mi ausencia para cumplir con esta meta profesional.

**Marcelo Casal Villacrés**

A Dios por sus bendiciones.

A mis padres por su incondicional apoyo, a mis abuelitas por sus buenos consejos, a mi gran familia y amigos que están siempre presente.

**Jean Vargas Oleas**

## DEDICATORIA

A mis hijos, que nunca olviden que nunca es tarde para lograr una meta si se tiene fe en uno mismo para lograr superar los obstáculos que la vida les presente.

A mi Madre que siempre supo ser el mejor ejemplo.

### **Marcelo Casal Villacrés**

A mis padres, que han sido mis promotores, mi hermano, que con perseverancia todo es posible en la vida.

A mis abuelitas, Aida y Delia que con sus bendiciones, me siento bendecido por terminar esta gran etapa de mi vida.

### **Jean Vargas Oleas**

## TRIBUNAL DE EVALUACIÓN

---

**MSc. Edison Del Rosario**

PROFESOR EVALUADOR

---

**Ph. D. Francisco Novillo**

PROFESOR EVALUADOR

## **DECLARACIÓN EXPRESA**

"La responsabilidad y la autoría del contenido de este Trabajo de Titulación, nos corresponde exclusivamente; y damos nuestro consentimiento para que la ESPOl realice la comunicación pública de la obra por cualquier medio con el fin de promover la consulta, difusión y uso público de la producción intelectual"

---

**Marcelo Eduardo Casal Villacrés**

---

**Jean Marcelo Vargas Oleas**

## RESUMEN

Los sistemas de seguridad electrónicos instalados actualmente en residencias, o son monitoreados haciendo uso de los servicios de una compañía de seguridad o no lo son. Los usuarios de los sistemas monitoreados, en la mayoría de los casos, no se sienten bien atendidos ya que la respuesta de la compañía de seguridad es deficiente, es decir, no se atienden rápidamente las notificaciones de alarmas y cuando lo son, no pueden ingresar a la casa debido a que para ingresar al domicilio deben notificar a la policía, lo cual retrasa cualquier acción por parte de la compañía de seguridad. También, ninguna de las compañías de seguridad ofrece servicio de monitoreo a través de cámaras de video en tiempo real.

El presente proyecto presenta una solución para que los residentes puedan, mediante el uso de un teléfono inteligente y de una infraestructura de seguridad integrado por un panel de alarmas, detectores y cámaras, monitorear cuando ocurre una alarma de intrusión o de incendio y/o visualizar en tiempo real las áreas cubiertas por cámaras. Esta forma de monitorear le permite al usuario llamar directamente a las autoridades competentes por ayuda, disminuyendo de esta manera los tiempos de atención a siniestros.

Para lograr este objetivo se implementó la transmisión de mensajes de texto a través de la red GPRS hacia el teléfono del usuario. Las notificaciones se podrían verificar mediante video en vivo transmitido a través de la red HSPA+ o LTE directamente a un teléfono inteligente.

## ÍNDICE GENERAL

|   |     |
|---|-----|
| AGRADECIMIENTO.....   | ii  |
| DEDICATORIA.....  | iii |
| TRIBUNAL DE EVALUACIÓN .....  | iv  |
| DECLARACIÓN EXPRESA.....  | v   |
| RESUMEN .....   | vi  |
| ÍNDICE GENERAL.....   | vii |
| CAPITULO 1 .....  | 1   |
| 1. DEFINICION GENERAL.....  | 1   |
| 1.1. Antecedentes .....   | 1   |
| 1.2. Justificación.....   | 2   |
| 1.3. Descripción del proyecto .....   | 2   |
| 1.3.1 Objetivos generales .....   | 3   |
| 1.3.2 Objetivos específicos .....   | 3   |
| 1.4. Alcance.....   | 4   |
| 1.5. Limitaciones.....  | 5   |
| 1.6. Ingresos Proyectados.....  | 5   |
| CAPÍTULO 2 .....  | 7   |
| 2. MODELO DEL SISTEMA PROPUESTO.....  | 7   |
| 2.1. Arquitectura de un sistema de monitoreo de alarmas y video vía celular ..... | 7   |
| 2.2. Sistema de detección de intrusión e incendio .....                           | 8   |
| 2.2.1. Zonas .....  | 9   |
| 2.2.2. Detectores de movimiento .....   | 9   |
| 2.2.3. Detectores de humo fotoeléctricos.....                                     | 10  |
| 2.2.4. Señal de audio de sirena .....   | 11  |

|  |    |
|--|----|
| 2.3. Sistema de video vigilancia .....                                     | 12 |
| 2.3.1. Características de la cámara IP .....                               | 12 |
| 2.3.2. NVR.....  | 14 |
| 2.4. Red celular .....   | 14 |
| 2.4.1. Modem GPRS .....  | 14 |
| 2.4.2. Modem HSPA+/LTE.....  | 15 |
| CAPÍTULO 3 .....   | 16 |
| 3. DESARROLLO DEL PROYECTO.....  | 16 |
| 3.1. Descripción y análisis.....   | 16 |
| 3.2. Implementación del sistema de detección de intrusión e incendio.....  | 16 |
| 3.2.1. Panel de alarma y detectores .....                                  | 16 |
| 3.2.2. Patrones de señales de alarma .....                                 | 19 |
| 3.2.3. Módulo de detección de patrones usando Arduino.....                 | 20 |
| 3.2.4. Módulo de envío de notificaciones usando el modem IcomSat 1.1 ..... | 22 |
| 3.2.5. Código para detección de patrones y envío de notificaciones.....    | 24 |
| 3.3. Diseño del sistema de video vigilancia.....                           | 27 |
| 3.3.1. Cámaras, enrutador y modem .....                                    | 27 |
| 3.3.2. Calculo del ancho de banda.....                                     | 29 |
| CAPÍTULO 4 .....   | 33 |
| 4. EVALUACIÓN ECONÓMICA.....   | 33 |
| 4.1. Clientes potenciales y finales .....                                  | 33 |
| 4.2. Inversión inicial .....   | 33 |
| 4.3. Costos Operativos .....   | 36 |
| 4.4. Ingresos Económicos .....   | 36 |
| 4.5. Préstamo Bancario .....   | 38 |
| 4.6. Viabilidad Económica .....  | 38 |



|                                      |    |
|--------------------------------------|----|
| CONCLUSIONES Y RECOMENDACIONES ..... | 41 |
| Bibliografía .....                   | 43 |
| ANEXO .....                          | 45 |

## CAPITULO 1

### 1. DEFINICION GENERAL

#### 1.1. Antecedentes

Actualmente las empresas de seguridad cuentan con una tarifa para el monitoreo de cada tipo de alarma, y dentro los servicios que prestan no se contempla la supervisión de la residencia del usuario por medio de cámaras. Aun así, las compañías de seguridad instalan las cámaras en las residencias para que los usuarios puedan monitorear personalmente su residencia a través de la web mediante el uso de una computadora y el pago de una IP pública contratada a su operador de internet local.

Estas compañías instalan paneles que permiten dar alarmas de intrusión y de incendio pero estas alarmas no siempre son atendidas de manera inmediata, y en ocasiones jamás los son, por lo que el usuario opta por desistir del servicio dejando expuesta su residencia a posibles intrusiones o incendios que le causarían graves pérdidas económicas. Adicionalmente una vez que el cliente decide no continuar con el servicio, el valor invertido en equipos de seguridad se pierde ya que, en la mayoría de casos, no se les da uso.

Uno de los tantos sectores que tiene carencia de sistemas de seguridad electrónica es de la vía a Samborondón. Este sector dispone de muy pocas instalaciones de seguridad electrónica y a lo largo de los años sus moradores han sufrido robos.

Se han propuesto sistemas usando tecnología 3G para industrias [1], pero este sistema basa su medio de transmisión en el Internet a través de un cable físico, lo cual puede llegar a ser un problema si es que el cable es cortado.

También se han diseñado sistemas para locales comerciales [2], en el cual ya se usa un teléfono inteligente para monitorear cámaras. En cualquiera de los casos mencionados la demanda de ancho de banda se incrementaría debido

a que estos son canales compartidos lo que eventualmente afectaría la transmisión de video a través de la red celular.

Las bandas existentes en High Speed Packet Access Evolved (HSPA+) en Ecuador son las de 850 Mhz y 1.900 Mhz, la primera ya copada y la segunda utilizada en gran parte, lo que dio origen a las aperturas de las bandas de 700 Mhz. El Estado ecuatoriano asignó bandas de frecuencia Advanced Wireless Services (AWS) que se encuentran en el rango de frecuencias de los 1700/2100MHz para que las operadoras celulares pudieran dar el servicio Long Term Evolution (LTE) a sus usuarios.

Las bandas en LTE no han sido aún explotadas para la transmisión de video en tiempo real pero ya se ha realizado un estudio de calidad de servicio (QoS) [11]. Este estudio muestra que las velocidades del enlace de subida en LTE son superior a las del HSPA+ por lo que el subir video en vivo es factible con tecnología LTE.

## **1.2. Justificación**

Cubrir una necesidad insatisfecha, con un sistema de monitoreo de alarmas de intrusión y de incendios, a residentes de áreas urbanas y/o rurales que permitirá el envío de notificaciones y además la visualización tanto en el interior como en el exterior de la residencia en tiempo real a través de su teléfono inteligente usando cámaras instaladas estratégicamente. Luego de lo cual el usuario podrá tomar la decisión de llamar directamente al 911 para solicitar ayuda y disminuir los tiempos de atención por parte de la policía y/o bomberos del siniestro en proceso. De esta forma suplir esta carencia con el uso de tecnologías celulares de alta velocidad, en operación o a ser implementadas en el corto plazo en nuestro país.

## **1.3. Descripción del proyecto**

Para el sistema propuesto se requiere de la integración de varios elementos como son un panel de alarmas de tipo residencial con sensores que permitan la detección de intrusión y/o de incendio. Una tarjeta de adquisición detectara el tipo de alarma que emite el panel lo que producirá que se emita un mensaje

a través de la red celular mediante el uso de un modem de tecnología General Packet Radio Service (GPRS), permitiendo al propietario de la vivienda conocer el tipo de evento que está ocurriendo en su domicilio.

Para completar el sistema se requerirá de cámaras que permitan ver video a través de la red celular en tiempo real. Esto permite verificar que no se trata de una falsa alarma, con lo cual el usuario podrá tomar la decisión de llamar al 911 para que se realicen las acciones pertinentes.

### **1.3.1 Objetivos generales**

A partir de una infraestructura de seguridad electrónica existente o de una inexistente, implantar un sistema de monitoreo integrado por equipos de seguridad electrónica en una residencia para que sea monitoreado por el propietario de la misma prescindiendo de la necesidad del uso de los servicios de alguna compañía de seguridad y a la vez disminuir tanto los tiempos de reacción de policía o bomberos así como del gasto anual por servicios de seguridad.

### **1.3.2 Objetivos específicos**

- Describir el funcionamiento y operación de un sistema de seguridad electrónico residencial integrado por un panel de alarmas, detectores de algún tipo y cámaras de vigilancia.
- Realizar el análisis de las señales de alarmas emitidas por un panel de tipo residencial de tal forma que se pueda, de manera no intrusiva con los detectores, discriminar si la alarma a notificar es de intrusión o de incendio.
- Diseñar e implementar el mecanismo de adquisición de la señal de alarma para luego enviar vía GPRS la notificación de intrusión o de incendio.
- Analizar y determinar la versión de tecnología celular más adecuada que permitan obtener, con el mejor rendimiento, video en tiempo real a través de un teléfono inteligente.

- Análisis financiero del sistema en una ciudadela residencial.

#### 1.4. Alcance

El análisis del proyecto abarcará el área geográfica correspondiente a la ciudadela Cataluña, la cual se muestra delimitada en la figura 1.1. El usuario recibirá solo notificaciones de intrusión e incendio mediante mensajes de texto. El módulo de notificaciones para alarmas solo se implementará como un prototipo en ProtoBoard, es decir, sin llegar a construir tarjetas electrónicas ni fuentes de voltaje.

Se realizará el análisis del sistema de video – vigilancia y se buscarán equipos IP que permitan lograr el objetivo deseado, muchos de los cuales ya disponen de aplicativos en la web y Android para presentar las notificaciones o videos. Por lo que no se incluye el desarrollo de aplicativos y el análisis abarcará solo las tecnologías Evolved High Speed Packet Access (HSPA+) y LTE disponibles en el país.



Figura 1.1: Ubicación geográfica de la urbanización Cataluña.

### 1.5. Limitaciones

El sistema propuesto estará limitado por la cobertura y bandas de operación de las compañías celulares. La limitación de las bandas se debe a que las frecuencias de los equipos requeridos para transmisión de video solo cubren el rango de la banda de AWS asignado a la Corporación Nacional de Telecomunicaciones (CNT) y CONECEL (tabla 1.1).

Otra limitación es la cantidad de clientes a atender. Esta se debe a que para realizar un estudio de clientes potenciales se requeriría visitar más ciudadelas y el tiempo y la logística, por ahora, no nos permiten este tipo de acción.

| Rango Frecuencias [MHz] TX | Bloque UP | Rango Frecuencias [MHz] Rx | Bloque Down | Banda | OPERADORA |
|----------------------------|-----------|----------------------------|-------------|-------|-----------|
| 1710 - 1715                | A         | 21110 - 2115               | A'          | AWS   | CNT       |
| 1715 - 1720                | B         | 2115 - 2120                | B'          | AWS   |           |
| 1720 - 1725                | C         | 2120 - 2125                | C'          | AWS   |           |
| 1725 - 1730                | D         | 2125 - 2130                | D'          | AWS   |           |
| 1730 - 1735                | E         | 2130 - 2135                | E'          | AWS   | CONECEL   |
| 1735 - 1740                | F         | 2135 - 2140                | F'          | AWS   |           |
| 1740 - 1745                | G         | 2140 - 2145                | G'          | AWS   |           |
| 1745 - 1750                | H         | 2145 - 2150                | H'          | AWS   |           |

**Tabla 1.1: Bandas de frecuencias LTE.**

Debido a limitación de tiempo y de recursos económicos, se dejara de lado la integración final del modulo de video vigilancia.

### 1.6. Ingresos Proyectados

Debido a que en la ciudadela Cataluña los residentes no disponen de sistema alguno, para la proyección de ingresos se consideran la adquisición de todos los componentes del sistema. En la tabla 1.2 se asume que el 76% de los 750 residentes que habitan en la urbanización son los propietarios y serán los clientes potenciales. Basados en este 76% que corresponde a 570 casas se

proyectan los ingresos por venta e instalación del sistema de seguridad propuesto.

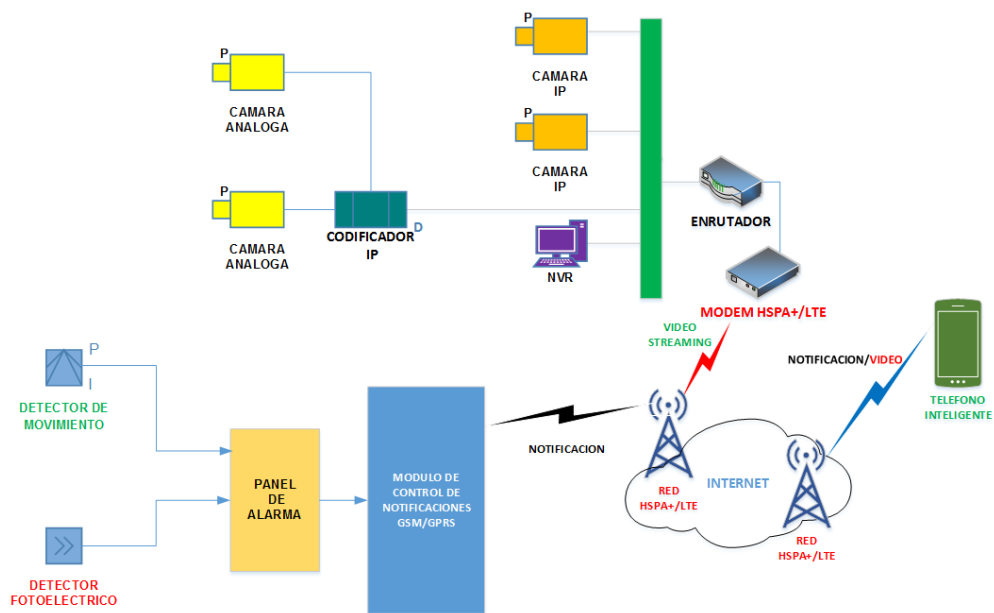
| <b>Valor total del sistema por casa</b> | <b>Número de casas por Urbanización</b> | <b>Ingresos Proyectados</b> |
|---|---|-----------------------------|
| \$2.368,38                              | 570                                     | \$1.349.979,40              |

**Tabla 1.2: Ingresos proyectados en un año**

## CAPÍTULO 2

### 2. MODELO DEL SISTEMA PROPUESTO

#### 2.1. Arquitectura de un sistema de monitoreo de alarmas y video vía celular



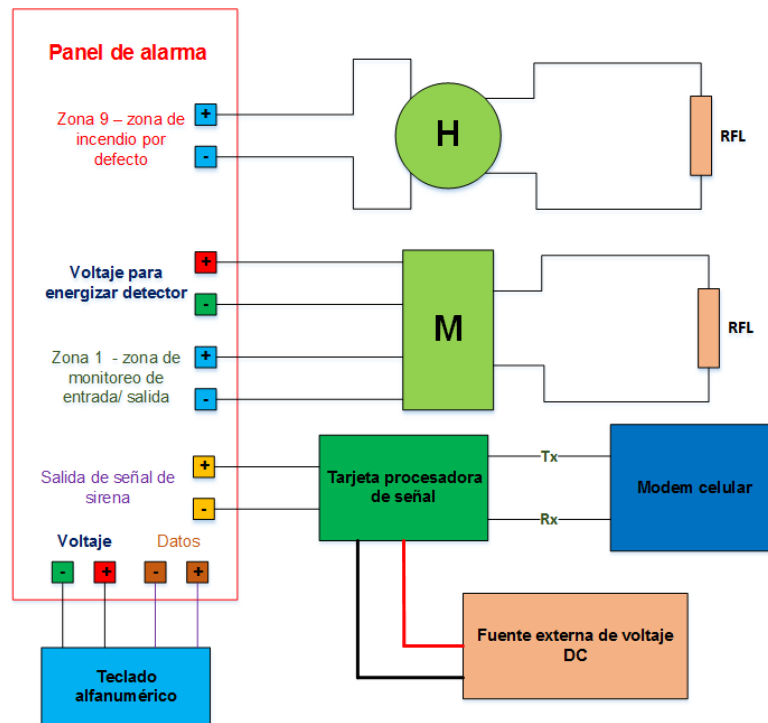
**Figura 2.1: Arquitectura de un sistema integrado por alarmas y video.**

La figura 2.1 muestra el sistema de seguridad propuesto, el cual tendrá una arquitectura que integra varios tipos de tecnologías. Todos los elementos en conjunto trabajarán para responder a una necesidad específica en lo que respecta a vigilancia de una vivienda. Las partes principales de este sistema comprenden:

- El sistema de detección de intrusión e incendio
- El sistema de video vigilancia
- La red celular



## 2.2. Sistema de detección de intrusión e incendio



**Figura 2.2: Modelo de notificación de alarmas de incendio y de movimiento**

El modelo de ilustrado en la figura 2.2 muestra los dispositivos de entrada y salida del panel de alarma. Los dispositivos de entrada son los típicos sensores de humo y de movimiento, mientras que los de salida son el teclado y la sirena que emite una señal audible de algún tono y potencia que dependerá de la sirena y del panel.

En este modelo existe otro dispositivo reemplaza a la sirena y que será el que permita analizar y discriminar el tipo de señal de salida para luego realizar la transmisión del mensaje de alarma a un teléfono celular mediante un modem.

Ya que los paneles de alarma cuentan con una limitada fuente de corriente, la cual puede no ser suficiente para alimentar a la tarjeta y el modem, se requerirá de una fuente externa para este fin exclusivamente. El teclado

alfanumérico, en este modelo, es un elemento necesario solo para la configuración de las zonas del panel.

### **2.2.1. Zonas**

Las zonas, además ser conocidas como el lugar del panel de alarma donde físicamente se conectan los diferentes dispositivos de detección son también entidades lógicas donde se definen parámetros tales como el tipo de detector, forma de supervisión del detector, entre otros tantos que están más allá del objeto de este informe.

Aquí es donde se crean los lazos de detectores humo y sus correspondientes Resistencia de fin de línea (RFL). Estas resistencias sirven como supervisión tanto de los lazos de detectores de humo como de los detectores de movimiento. Esta supervisión es efectiva solo si la RFL es colocada en el último dispositivo de la zona.

Las zonas de tipo Normalmente Abiertas (NA) permiten solo conexiones de dispositivos NA con RFL conectadas en paralelo en el último dispositivo del lazo, mientras que las zonas del tipo Normalmente Cerradas (NC) permiten solo conexiones de dispositivos NC con RFL conectada en serie con el dispositivo.

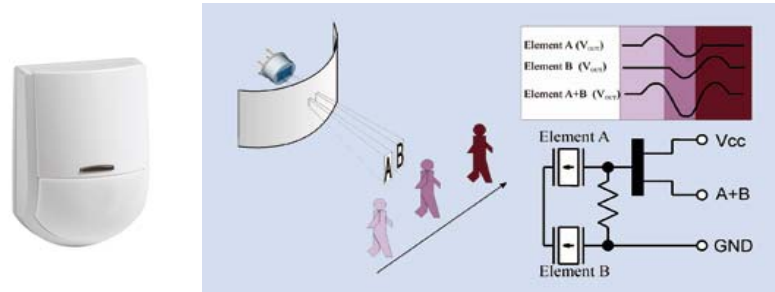
La zona 1 de los paneles de uso residencial y comercial se establece como zona exclusiva para detección de incendios. Para los paneles de uso comercial se asigna la zona 2, de manera exclusiva también, para detección de incendios. El resto de zonas se pueden usar para otros tipos de detección incluida la de incendio.

La zona lógica 9 se establece universalmente, en los paneles residenciales y comerciales, como zona para detección de incendios las 24 horas.

### **2.2.2. Detectores de movimiento**

Los detectores de movimiento son dispositivos de circuito NC que usan ondas infrarrojas irradiadas por cuerpos en movimiento.

Como se aprecia en la figura 2.3, el dispositivo piroeléctrico crea un campo de visión positivo y negativo. Al pasar una persona a través de estos dos elementos se crea un pulso y esta información se procesa como una condición de intrusión.

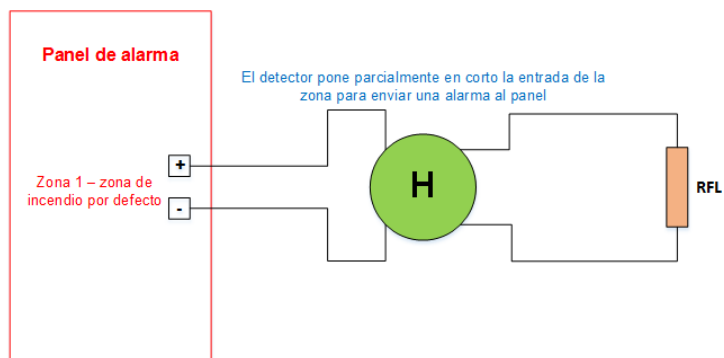


**Figura 2.3: Funcionamiento de un detector de movimiento [3]**

### 2.2.3. Detectores de humo fotoeléctricos

La supervisión de estos detectores se logra al medir el voltaje entre los bornes de la zona 1 tal como se ilustra en la figura 2.4. Cuando una alarma ocurre, se crea parcialmente un corto, el cual drena más corriente de lo normal para lograr que el voltaje de supervisión, a la entrada de la zona de incendios, baje lo suficiente para que el panel envíe una alarma.

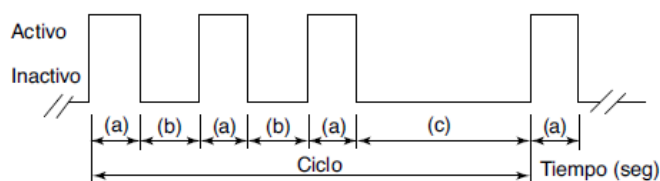
Las normas y recomendaciones para la instalación de sensores de humo se pueden encontrar [4]. Los detectores de humo son dispositivos del tipo NA.



**Figura 2.4: Conexión de detector de 2 hilos con RFL para supervisión.**

#### 2.2.4. Señal de audio de sirena

La señal de audio de una alarma de intrusión que emite el panel de alarma es una señal continua mientras que la señal de audio de una alarma de humo es un patrón de pulsos. Este patrón de pulsos está definido en el anexo A.6.8.6.5.1 de la National Fire Protection Association 72 (NFPA72) [4]. El patrón de pulsos está dado por tres fases activas y tres fases inactivas, siendo la duración de la última fase inactiva equivalente a la duración de las tres fases activas. Se puede notar en la figura 2.5 como los anchos de los pulsos varían, por lo que la medición del periodo oscila y no es precisa.



##### Referencias:

Fase (a) la señal está activada por 0.5 seg  $\pm 10\%$

Fase (b) la señal está inactiva por 0.5 seg  $\pm 10\%$

Fase (c) la señal está inactiva por 1.5 seg  $\pm 10\%$  [(c) = (a) + 2(b)]

El ciclo total dura 4 seg  $\pm 10\%$

**Figura 2.5: Parámetros del patrón temporal. [4]**

Se reconocerá el tipo de notificación a ser enviada usando la característica de patrón de la señal de incendio y de intrusión.

### 2.3. Sistema de video vigilancia

Se considera como medio de transmisión de video la red celular, como muestra la figura 2.6. Con este modelo solo será necesario tener un teléfono con la capacidad tecnológica para visualizar video en tiempo real.

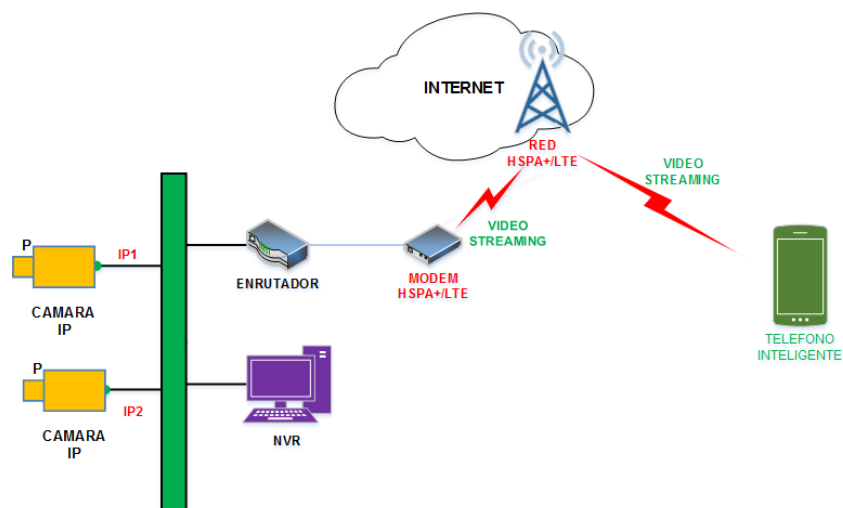


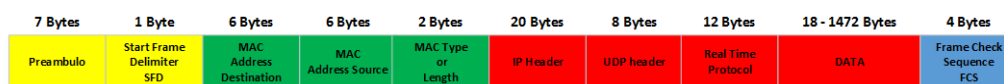
Figura 2.6: Sistema de video Vigilancia remoto a través de la red celular.

#### 2.3.1. Características de la cámara IP

La característica de esta cámara debe permitir la transmisión de video usando el protocolo User Datagram Protocol (UDP). El UDP es un protocolo definido en IETF RFC768 [5].

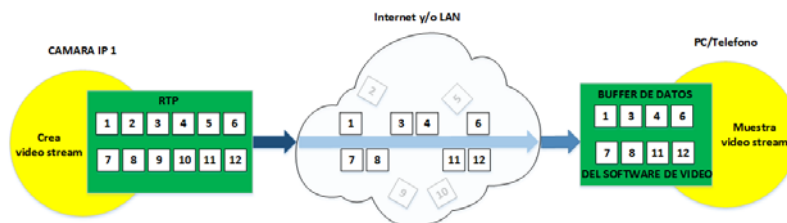
Se usará H.264 ya que, comparado con Motion JPEG, puede reducir el ancho de banda y los requerimientos de almacenamiento en más del 80%, sin comprometer la calidad de la imagen, y en un 50% más que el estándar MPEG-4 Parte 2 [6].

Los cuadros de video van a ser transmitidos a través de una red Ethernet ya que se considera que la transmisión por cable es mucho más confiable y segura que la Wireless Fidelity (WiFi), la cual dependerá de factores como grosor y materiales de las paredes y de posibles hackers. La figura 2.7 muestra el formato de una trama Ethernet y la cantidad máxima de Bytes que puede transportar cada una. Esta trama es conocida como IEEE 802.3 [7].



**Figura 2.7: Trama Ethernet IEEE 802.3u [8]**

La cabecera del header UDP contiene el número de puerto que identifica el tipo de protocolo que se está usando para, en este caso, enviar y recibir cuadros de video. Como se ilustra en la figura 2.8, para mejorar y sincronizar el flujo de video se hace uso del Real Time Protocol (RTP). Al usar UDP y RTP se deberá configurar el puerto de salida del enrutador en alguno de los puertos cuyo rango va desde el 16384 al 32767 [8].



**Figura 2.8: Como trabaja el protocolo RTP [8]**

### **2.3.2. NVR**

Un NVR graba video en formato digital a un disco duro, unidad flash USB, Tarjeta de memoria SD o cualquier dispositivo de almacenamiento masivo.

El video en un DVR se codifica y se procesa en el DVR, mientras que el video en un NVR se codifica y procesa en la cámara, y luego se transmite a la NVR para su almacenamiento o visualización remota. Un NVR puede ser un dispositivo físico o un software que se instala en una computadora.

## **2.4. Red celular**

Debido a la alta demanda de ancho de banda de una imagen de video, se requerirá que el canal de transmisión tenga buena capacidad para transmisión de video. Para el caso de notificaciones solo es necesario el envío de texto por lo que la tecnología GPRS será suficiente. En el caso del video se deberá usar tecnologías HSPA+ o LTE.

### **2.4.1. Modem GPRS**

Para este proyecto bastara con usar un modem GPRS de la clase A o B para el envío de mensajes de texto. La clase A permite transmisión de voz y datos simultáneamente mientras que la clase B permite manejar tanto voz como datos pero no simultáneamente [9]. El modem debe contar con una interface física que permita comunicación serial UART.

Las bandas de frecuencia deben ser coherentes con la tabla 1.1 en la cual se especifican las frecuencias de operación de las operadoras celulares por lo que debe permitir GSM900 y cumplir con las limitaciones de potencia para transmisión que para el GSM900 está clasificada como de clase 4 [10].

#### **2.4.2. Modem HSPA+/LTE**

El modem deberá trabajar en las bandas de 850/1900MHz así como la banda AWS en las que se presta el servicio LTE.

Para este modelo de transmisión de video se requerirá que el modem este embebido en un enrutador LTE o que se pueda conectar mediante un puerto USB a un enrutador LTE de manera que las cámaras estén conectadas directamente al medio de transmisión celular.

Todo equipo LTE viene por defecto con la capacidad para trabajar con tecnologías anteriores como son la 2G y la 3G. Esto permite que los mensajes de las alarmas puedan ser enviadas por medio de este modem pero también requiere del desarrollo de una interface serial UART a USB.



## CAPÍTULO 3

### 3. DESARROLLO DEL PROYECTO

#### 3.1. Descripción y análisis

El sistema propuesto se manejará de manera modular. El primer módulo será el sistema de notificación de alarmas de intrusión y el segundo módulo será el de monitoreo de las cámaras de la casa. Ambos módulos son independientes en lo que a la comunicación se refiere. La razón de esta separación es tanto técnica como comercial.

Técnicamente el tener dos canales de comunicación independientes permite asegurar que el mensaje escrito y/o el visual sean vistos por el dueño de la casa, es decir, se crea seguridad redundante. Comercialmente hablando el sistema de alarmas es más fácil de adquirir y podrá servir como enganche para la compra del sistema de video que es más costoso.

Aunque el sistema está dividido en módulos, estos se complementan dando como resultado un sistema integral de vigilancia electrónica.

#### 3.2. Implementación del sistema de detección de intrusión e incendio

##### 3.2.1. Panel de alarma y detectores

En el mercado existen marcas de paneles de alarma como son Honeywell, DSC y Bosch. El panel Bosch es un panel para detección de incendio e intrusión de tipo comercial y es costoso comparado con las otras dos marcas. Los paneles DSC y el Honeywell están en el mismo rango de precios, dado que se dispone de un panel de la marca Honeywell modelo Vista 20p el proyecto se basara en este modelo en específico para la detección y notificación de las alarmas de incendio o de intrusión.

El panel de alarma será alimentado con un transformador de 16.5VAC y 25VA de potencia. Este voltaje de salida del transformador es convertido a 13.4VDC. Los detectores se alimentaron con voltajes de

esta fuente. La batería de respaldo del panel es de 12V 4Ah lo cual, en caso de fallo de energía eléctrica, proporcionara energía durante días al panel. La duración exacta de la batería dependerá del número de detectores a ser instalados. En cualquier tipo de alarma, la amplitud del voltaje en la salida sirena es siempre de 13.4 VDC. La figura 3.1 muestra las conexiones de los dispositivos dentro del panel de alarma.



**Figura 3.1: Vista interna del panel y detectores a ser usados.**

En ocasiones puede ocurrir lo que se conoce como una alarma de fallo. Un fallo es un evento causado principalmente por razones como rotura del cable, daño de detector o daño en la RFL. Los fallos solo son alertados mediante un sonido emitido por el teclado del panel y no emite ningún tipo de señal de alarma, por lo que, los fallos no serán notificados por el sistema.

Se usara un detector de humo de la marca System Sensor modelo ECO100B de dos hilos ya que la zona dedicada para incendio del panel solo acepta detectores de dos hilos, y para detector de movimiento se usara cualquier marca de tipo residencial. Por limitaciones de presupuesto no se usaran otros tipos de detectores, pero se puede asegurar que el patrón de alarma de cualquier detector diferente al de humo es igual al patrón de la señal de alarma del detector de movimiento. En la figura 3.2 se puede apreciar la conexión de la RFL de 2K.



**Figura 3.2: Vista interna de los detectores de humo y de movimiento.**

La programación del panel se la realizara con un teclado alfanumérico ADEMCO 6139 de la marca HONEYWELL. Este es el típico teclado para instalador y nos permite configurar todos los parámetros en las zonas del panel.

Una vez configuradas las zonas como se indica en la figuras 3.3, se procede a analizar los patrones de las señales emitidas por el panel. El resto de las zonas del panel se deshabilitan.



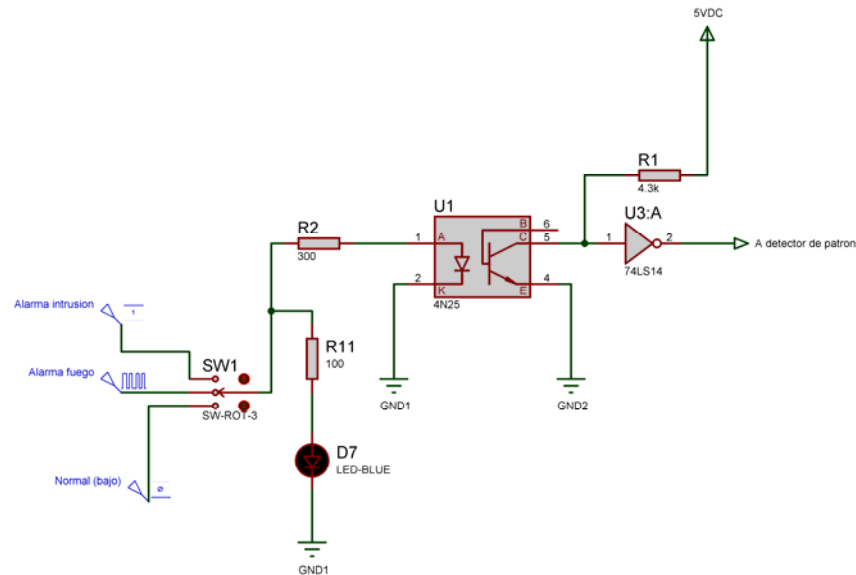
**Figura 3.3: Configuraciones de zonas**

### 3.2.2. Patrones de señales de alarma

Se reconocerá el tipo de notificación a ser enviada usando la característica de patrón de la señal de incendio y de intrusión, para lo cual se examinara el tipo de patrón que se emite entre las borneras 3 y 4 del panel de alarma, es decir, la salida de señal de audio para sirena.

El voltaje de salida del panel no es compatible con el nivel de voltaje que usara el detector de patrones por lo que habrá que adaptar estas señal de voltaje a un valor de 5VDC como se muestra en la figura 3.4. Para esto se diseñara un pequeño circuito que permitirá obtener el voltaje requerido. El circuito consta básicamente de un optoacoplador 4N25, un inversor 74LS14 y de un regulador de voltaje de 5VDC.

El 4N25 reflejara el patrón a la salida del mismo con un voltaje menor al de entrada pero invertido por lo que se usara un inversor 74LS14 que es un inversor con disparador Schmitt que permite invertir no solo un patrón continuo sino un patrón de pulsos. La salida del inversor pasa directamente al detector de patrón el cual será implementado con un microcontrolador.



**Figura 3.4: Circuito adaptador de voltaje de la señal de alarma**

### 3.2.3. Módulo de detección de patrones usando Arduino

Para detectar el patrón de la señal de alarma se usará una tarjeta Arduino UNO R3 la cual es básicamente un microcontrolador Atmel con un regulador de voltaje y un puerto USB para datos, este último sirve tanto para programar el microcontrolador como para energizar la tarjeta. La ventaja de usar una tarjeta Arduino es que todo lo necesario para el funcionamiento del microcontrolador está integrado y la programación es bastante sencilla ya que cuenta con librerías de código abierto que permiten la lectura y escritura a través de los pines del microcontrolador, que para este modelo es el ATmega328P.

El ATmega328P posee dos pines que pueden ser configurados como interruptores. Se usará el pin 2 del microcontrolador, que corresponde a la interrupción 0, para detectar el patrón de la señal de alarma y el pin 3 para detectar cuando la señal de alarma cambia a cero voltios. Como salida se usarán los pines 10, 11 y 13, de la tarjeta Arduino, para

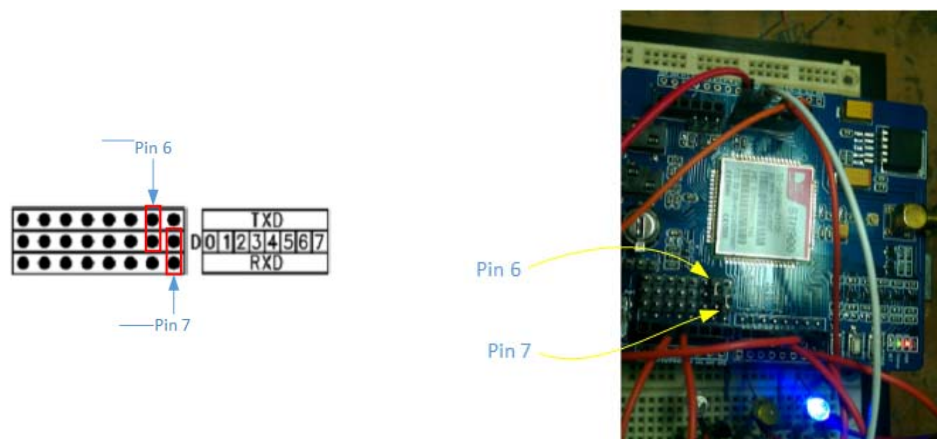


### 3.2.4. Módulo de envío de notificaciones usando el modem IcomSat 1.1

Una vez identificado el patrón correspondiente a una señal de alarma específica se procede a enviar un mensaje por medio del modem shield Icomsat 1.1, el cual se conecta con la tarjeta Arduino a través de pines del modem.

Se usara la librería SoftwareSerial que está incluida como opción en el Integrated Development Environment (IDE) del Arduino. Esta librería contiene funciones que permiten configurar sus pines para la transmisión serial del mensaje de notificación.

Para la transmisión del mensaje por los pines 6 y 7 del Arduino será necesario colocar los jumpers de la tarjeta IcomSat en sus respectivas posiciones. Las figura 3.6 muestra la distribución de pines del modem y la colocación de los jumpers respectivamente.



**Figura 3.6: Colocación de jumpers para Tx-pin 6 y Rx-pin 7**

La figura 3.7 ilustra los leds indicadores de la tarjeta IcomSat:

- **PWR:** indica el estado de encendido de la tarjeta IcomSat
- **STATUS:** indica el estado de encendido del SIM900

- **NETSTATUS:** indica el estado de comunicación del SIM900

La tabla 3.1 indica el estado del modem. Estos estados sirvieron para notar que el USIM de la operadora Movistar no se registraba con el modem, dejando solo a las operadoras CLARO y CNT como opciones para la transmisión de notificaciones. Aunque el Icomsat posee botones que permiten encender tanto la tarjeta IcomSat como el SIM900, estas funciones se delegaran al Arduino a través del pin 9. La figura 3.8 muestra el prototipo armado del sistema de notificaciones.



**Figura 3.7: Leds indicadores de status del Icomsat 1.1.**

| Estado                        | Descripción                                |
|-------------------------------|--|
| Apagado                       | SIM900 no esta operando                    |
| 64ms Encendido/800ms apagado  | SIM900 no es reconocido por la red celular |
| 64ms Encendido/3000ms apagado | SIM900 esta registrado en la red celular   |
| 64ms Encendido/300ms apagado  | La comunicación GPRS se ha establecido     |

**Tabla 3.1: Descripción del estado del Led NETSTATUS [12]**





**Figura 3.8: Prototipo del sistema de notificación**

### 3.2.5. Código para detección de patrones y envío de notificaciones

Las figuras 3.9, 3.10 y 3.11 muestran el código que analiza el patrón de entrada de una señal de alarma cuando esta dispara una interrupción en el microcontrolador de la tarjeta Arduino.

```

/*
Autores: Marcelo Casal Villacres y Jam Vargas
Fecha: 15 de Agosto del 2015
sketch que analiza la entrada de la señal de alarma del panel
y envia el tipo de notificacion al telefono
*/

#include <SoftwareSerial.h>

//Nombres de pines
const int state = 3; //Examina el estado de la señal de alarma
const int powerPin = 9; //Pin para encender modem
const int burglarPin = 10; //Pin de salida de alarma de intrusion
const int normalPin = 11; //Pin de standby
const int resetPin = 12; //Pin de reset
const int firePin = 5; // Pin de salida de alarma de fuego

//Variables
const int flancos = 14; //Numero de cambios a examinar
unsigned long burglarTime; //Tiempo de muestreo de la señal en alto
unsigned long startTime1 = 0;
unsigned long val = 0;
int secs = 0;
byte i = 0;

```

**Figura 3.9: Código para envío de notificación I**

```

//Variables de interrupcion
volatile int indice = 0;
volatile unsigned long startTime = 0; // El valor de inicio en milisegundos al detectar la señal
volatile unsigned long periodo[flancos]; // Variable que guarda la duracion de un pulso
volatile unsigned long total = 0;

SoftwareSerial SIM900(6, 7);

void setup() {
  digitalWrite(resetPin, HIGH); //Este va primero

  pinMode(state, INPUT);
  pinMode(powerPin, OUTPUT);
  pinMode(firePin, OUTPUT);
  pinMode(burglarPin, OUTPUT);
  pinMode(normalPin, OUTPUT);
  pinMode(resetPin, OUTPUT);

  digitalWrite(normalPin, HIGH);
  digitalWrite(state, HIGH);
  digitalWrite(powerPin, LOW);

  attachInterrupt(0, cambio, CHANGE); //Funcion llamada cuando ocurre un cambio en el pin 2

  periodo[0] = 0;
  burglarTime = 0;

  SIM900.begin(19200); //Defino la tasa de transmision en Baudios
  SIM900power();
  delay(20000); // Da tiempo para ser reconocido por la red celular.
}

/*****
void SIM900power()
// software equivalente a presionar el boton de encendido del shield GSM
{
  digitalWrite(powerPin, HIGH);
  delay(1000);
  digitalWrite(powerPin, LOW);
  delay(5000);
}
*****/

/*****
void sendSMS(char *mensaje)
{
  SIM900.print("AT+CMGF=1\r"); // Comando AT para enviar mensaje SMS
  delay(1000);
  SIM900.println("AT + CMGS = \""+593992822363+"\"); // recipiente del numero celular, en formato internacional
  delay(1000);
  SIM900.println(mensaje); // Mensaje a enviar
  delay(1000);

  SIM900.println((char)26); // Fin de comando AT con una ^Z, codigo ASCII 26
  delay(1000);
  SIM900.println();
  delay(5000); // Dar la modulo tiempo para enviar mensaje SMS
  SIM900power(); // Apagar el Modulo
}
*****/

/**** Funcion que cuenta el numero de cambios y mide el tiempo entre ellos *****/
void cambio()
{
  if (indice < flancos)
  {
    if (indice > 0)
    {
      periodo[indice] = micros() - startTime; //Guarda tiempo del pulso
    }

    indice++;
  }

  startTime = micros();
}

```

**Figura 3.10: Código para envío de notificación II**



### 3.3. Diseño del sistema de video vigilancia

#### 3.3.1. Cámaras, enrutador y modem

La figura 3.12 muestra la cámara marca Tiandy modelo TC-NC9500S3E-MP-E-IR20, cuya característica permite la transmisión de video usando protocolo UDP. Además cuenta con compresión H.264 con transmisión de hasta 30 cuadros por segundo (cps).



**Figura 3.12: Tiandy modelo TC-NC9500S3E-MP-E-IR20.**

Para la transmisión de video se usara en conjunto el enrutador de la marca DOVADO PRO con el modem LTE Sierra Wireless AirCard. El enrutador permite que la información viaje a través de la red usando UDP, además posee cuatro puertos 10/100/1000 Mbits/s y dos puertos USB 2.0. Las figura 3.13 y 3.14 presentan una vista física de los modelos de enrutador y de modem LTE a ser usados respectivamente.

El modem USB cumple con los rangos de frecuencia de operación de las operadoras CLARO (CONECEL) y CNT tanto en LTE como en HSPA+.



**Figura 3.13: Enrutador DOVADO PRO**



**Figura 3.14: Modem Sierra Wireless Aircard**

La capacidad de los discos para respaldar la información de las cámaras instaladas deberá ser de la marca Western Digital modelo BLUE que son diseñados para operaciones de alto rendimiento.

La premisa de que la principal razón para la pérdida de paquetes es el congestionamiento del canal hace que se elija el UDP como protocolo de transporte. En LTE el ancho de banda se ha mejorado de manera que el congestionamiento no debería ser un problema en la pérdida de paquetes ya que, la pérdida de información sería mínima e imperceptible al ojo.

### 3.3.2. Calculo del ancho de banda

La resolución de esta cámara es de 1.3 MP (Megapíxeles). Para encontrar la tasa de bits a la que está transmitiendo la cámara se debe primero establecer la cantidad de bits con la que cada pixel está representado. En la mayoría de los casos, los pixeles usaran 8 bits de profundidad de color con un modo RGB, es decir, tres canales. Por lo tanto, cada pixel se representa por 24 bits (8 bits x 3 canales = 24 bits/pixel).

Ya que la cámara tiene una resolución de 1.3 MegaPixels, el tamaño en bits de la imagen o cuadro se lo obtendrá de la ecuación 3.1:

$$\text{Cuadro [bits]} = \text{Resolución horizontal [pixels]} \times \text{resolución Vertical [pixels]} \times \frac{\text{bits}}{\text{pixel}} \quad (3.1)$$

$$\text{Cuadro [bits]} = 1280 \text{ [pixels]} \times 1024 \text{ [pixels]} \times 24 \left[ \frac{\text{bits}}{\text{pixel}} \right]$$

$$\text{Tamaño de imagen} = 31.457.280 \text{ [bits]}$$

Esto lo llevamos a MBytes:

$$\text{Tamaño de imagen [Bytes]} = \frac{31.457.280}{8} \text{ [bits]}$$

$$\text{Tamaño de imagen [Bytes]} = 3.932.160 \text{ [Bytes]}$$

$$\text{Tamaño de imagen [KBytes]} = \frac{3.932.160}{1024} \text{ [kbytes]}$$

$$\text{Tamaño de imagen [KBytes]} = 30.720 \text{ [Kbytes]}$$

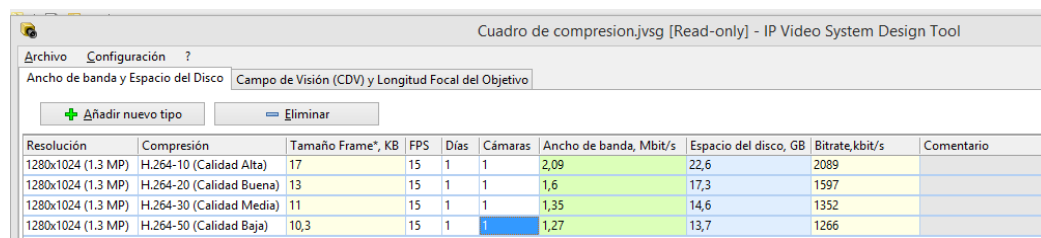
$$\text{Tamaño de imagen [MBytes]} = \frac{30.720}{1024} \text{ [MBytes]}$$

$$\text{Tamaño de imagen [MBytes]} = 30 \text{ [Mbytes]}$$

Por lo tanto la cantidad de Mega Bytes que una imagen con esta cámara y 1.3 MP de resolución tendría es de 30 MB sin comprimir.

Este tamaño de imagen sin comprimir crea un ancho de banda extremadamente grande razón por la cual las cámaras usan algunos tipos de compresión de video entre los que se encuentra la H.264. Este códec (Compresión - Descompresión) trabaja mediante el análisis de varios cuadros de video y requiere de gran cantidad de cálculos matemáticos por lo que, su realización está más allá del objeto de este trabajo.

Para obtener valores aproximados de tamaño de cuadros de imágenes comprimidos y tasas de bits por segundos usando compresión H.264, se usara alguno de los tantos calculadores de compresión para H.264 que se encuentran en la web. El software usado es el IP Video System Design de Joint Video Surveillance Group (JVSG). Este software calcula el ancho de banda, tasa de bits, espacio de disco duro requerido por cámara y el tamaño aproximado del cuadro de imagen comprimido. La figura 3.15 resume los valores de tamaño de cuadro dependiendo del tipo de compresión y calidad.



The screenshot shows a software window titled "Cuadro de compresion.jvsg [Read-only] - IP Video System Design Tool". It features a menu bar with "Archivo", "Configuración", and "?". Below the menu is a section for "Ancho de banda y Espacio del Disco" and "Campo de Visión (CDV) y Longitud Focal del Objetivo". There are two buttons: "Añadir nuevo tipo" and "Eliminar". The main part of the window is a table with the following data:

| Resolución         | Compresión               | Tamaño Frame*, KB | FPS | Días | Cámaras | Ancho de banda, Mbit/s | Espacio del disco, GB | Bitrate, kbit/s | Comentario |
|--------------------|--------------------------|-------------------|-----|------|---------|------------------------|-----------------------|-----------------|------------|
| 1280x1024 (1.3 MP) | H.264-10 (Calidad Alta)  | 17                | 15  | 1    | 1       | 2,09                   | 22,6                  | 2089            |            |
| 1280x1024 (1.3 MP) | H.264-20 (Calidad Buena) | 13                | 15  | 1    | 1       | 1,6                    | 17,3                  | 1597            |            |
| 1280x1024 (1.3 MP) | H.264-30 (Calidad Media) | 11                | 15  | 1    | 1       | 1,35                   | 14,6                  | 1352            |            |
| 1280x1024 (1.3 MP) | H.264-50 (Calidad Baja)  | 10,3              | 15  | 1    | 1       | 1,27                   | 13,7                  | 1266            |            |

**Figura 3.15: Cuadro de compresión de video con diferentes calidades por cámara.**

El tamaño de cuadro de imagen comprimido es de aproximadamente 17 KBytes. Este es el tamaño de la imagen con la que se obtendrá el

ancho de banda requerido por el canal de comunicación que para este caso será un cable UTP.

Una vez establecido el tamaño de la trama Ethernet y de sus diferentes componentes se procederá a encontrar el número de tramas Ethernet necesarias para transmitir un cuadro de imagen. Esto se lo hará con la ecuación 3.2:

$$\text{Tramas Ethernet} = \frac{\text{Tamaño de imagen [KBytes]}}{\text{Tamaño de data [Bytes]}} \times \frac{1024[\text{Bytes}]}{1[\text{Kbyte}]} \quad (3.2)$$

$$\text{Tramas Ethernet} = \frac{17 [\text{KBytes}]}{1472 [\text{Bytes}]} \times \frac{1024[\text{Bytes}]}{[\text{KBytes}]} = 11.82$$

Lo siguiente será calcular los Bytes de información que acompaña a la data de cada trama. Cada trama Ethernet contiene 66 Bytes de información que no son data de imagen. Como se requieren 12 tramas Ethernet para transmitir un cuadro de imagen será necesario usar la ecuación 3.3 para determinar los Bytes totales para transmitir un cuadro de imagen por la red.

$$\text{Bytes totales [KBytes]} = \text{Tamaño de imagen [KBytes]} + \text{Tramas Ethernet} \times \text{Bytes información [KBytes]} \quad (3.3)$$

$$\text{Bytes totales [KBytes]} = 17 [\text{KBytes}] + 12 \times 66 [\text{Bytes}] \times \frac{1[\text{KByte}]}{1024[\text{Bytes}]}$$

$$\text{Bytes totales [KBytes]} = 17 [\text{KBytes}] + 0.77 [\text{KBytes}]$$

$$\text{Bytes totales [KBytes]} = 17.77 [\text{KBytes}]$$

$$\text{Bytes totales [Kbits]} = 17.77 [\text{KBytes}] \times \frac{8[\text{bits}]}{1[\text{Byte}]}$$

$$\text{Bytes totales [Kbits]} = 142.16 [\text{Kbits}]$$



El resultado anterior muestra que cada cuadro de imagen de video comprimido que viaja por una red Ethernet pesa 142.16 Kbits. A partir de este valor y conociendo que se ha configurado el sistema para visualizar un video a velocidad de 15 cuadros de imagen por segundo se podrá calcular el ancho de banda requerido por cada cámara. Esto se lo calcula con la ecuación 3.4.

$$\text{Ancho de banda de cámara} \left[ \frac{\text{Kbits}}{\text{s}} \right] = \text{Bytes totales} \left[ \frac{\text{Kbits}}{\text{cuadro}} \right] \times \text{fps} \left[ \frac{\text{cuadros}}{\text{s}} \right] \quad (3.4)$$

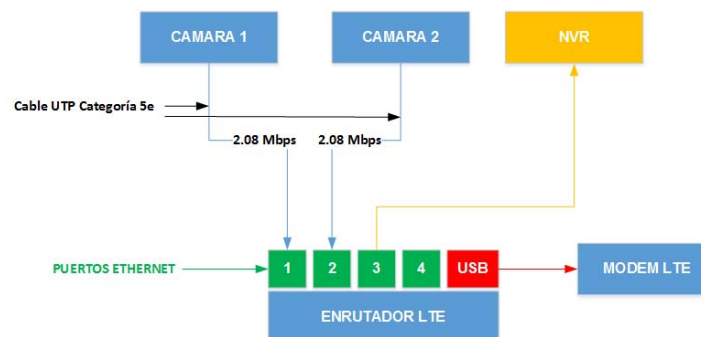
$$\text{Ancho de banda de cámara} \left[ \frac{\text{Kbits}}{\text{s}} \right] = 142.16 \left[ \frac{\text{Kbits}}{\text{cuadro}} \right] \times 15 \left[ \frac{\text{cuadros}}{\text{s}} \right]$$

$$\text{Ancho de banda de cámara} \left[ \frac{\text{Kbits}}{\text{s}} \right] = 2132.4 \left[ \frac{\text{Kbits}}{\text{s}} \right]$$

$$\text{Ancho de banda de cámara} \left[ \frac{\text{Mbits}}{\text{s}} \right] = 2132.4 \left[ \frac{\text{Kbits}}{\text{s}} \right] \times \frac{1[\text{Mbit}]}{1024[\text{Kbits}]}$$

$$\text{Ancho de banda de cámara} \left[ \frac{\text{Mbits}}{\text{s}} \right] = 2.08 \left[ \frac{\text{Mbits}}{\text{s}} \right]$$

El ancho de banda obtenido también es conocido como la tasa de bits de la cámara cuando envía datos a través de un cable de red Ethernet. Como se muestra en la figura 3.16, los bits de video son transmitidos hacia el enrutador desde cada cámara por el cual también viajan hacia el grabador NVR.



**Figura 3.16: Conexiones de elementos del sistema de video**

## CAPÍTULO 4

### 4. EVALUACIÓN ECONÓMICA

#### 4.1. Clientes potenciales y finales

En la ciudadela Cataluña existen 750 casas cuyos propietarios son el universo de clientes potenciales, pero solo se van a considerar que un 76% de este universo están interesados en adquirir el sistema de seguridad completo. La tabla 4.1 muestra el grupo de 570 clientes finales con los cuales se realizó el análisis financiero.

|   |     |
|---|-----|
| Propietarios totales                            | 750 |
| Propietarios sin interés en el sistema          | 180 |
| Propietarios con interés de adquirir el sistema | 570 |

**Tabla 4.1: Clasificación de Propietarios de casas de la ciudadela Cataluña**

#### 4.2. Inversión inicial

Los siguientes costos son los destinados para la inversión del sistema:

- Sistema de alarma
- Sistema de Video
- Sistema de transmisión notificación
- Sistema de transmisión video

El cliente está comprando el sistema y no alquilándolo por lo que, para que el negocio sea rentable se deberá obtener el 75% del valor total como anticipo, incluido el IVA. El no trabajar con anticipo haría que las utilidades del negocio se diluyan en pagar los intereses por préstamos bancarios de financiamiento para cubrir costos operativos y compra de equipos y materiales para

instalación. De esta manera solo se tendrá que buscar financiamiento en lo que respecta a costos operativos y de instalación.

La tabla 4.2 muestra los costos del sistema de alarma que implica tanto los valores de equipos, mano de obra, y materiales para su instalación.

| <b>Desglose</b>                         | <b>Costos</b>   |
|---|-----------------|
| Costos de equipos del sistema de alarma | \$207,54        |
| Costos de mano de obra para instalación | \$130,00        |
| Costos de materiales                    | \$62,72         |
| <b>Total</b>                            | <b>\$400,26</b> |

**Tabla 4.2: Costos del sistema de alarma**

La tabla 4.3 muestra los costos del sistema de video que implica tanto los valores de equipos, mano de obra, y materiales para su instalación.

| <b>Desglose</b>                         | <b>Costos</b>   |
|---|-----------------|
| Costos de equipos del sistema de video  | \$654,44        |
| Costos de mano de obra para instalación | \$120,00        |
| Costos de materiales                    | \$47,73         |
| <b>Total</b>                            | <b>\$822,17</b> |

**Tabla 4.3: Costos del sistema de video**

La tabla 4.4 muestra los costos de los sistemas de transmisión de notificación y video.

| <b>Desglose</b>                               | <b>Costos</b>   |
|---|-----------------|
| Costo del sistema de transmisión Notificación | \$184,20        |
| Costo del sistema de transmisión Video        | \$567,02        |
| <b>Total</b>                                  | <b>\$751,22</b> |

**Tabla 4.4: Costos de los sistemas de transmisión de notificación y video**

La tabla 4.5 muestra el costo total por sistema integrado.

| <b>Desglose</b>                               | <b>Costos</b>     |
|---|-------------------|
| Costo del sistema de alarma                   | \$400,26          |
| Costo del sistema de video                    | \$822,17          |
| Costo del sistema de transmisión Notificación | \$184,20          |
| Costo del sistema de transmisión Video        | \$567,02          |
| <b>Total</b>                                  | <b>\$1.973,65</b> |

**Tabla 4.5: Costos por sistema integrado**

La tabla 4.6 muestra los costos del sistema integrado para el primer año, en la cual se considera los costos del sistema de alarma, costos del sistema de video y costos de los sistemas de transmisión.

| <b>Costos</b>                                 | <b>Año 1</b>          |
|---|-----------------------|
| Costo del sistema de alarma                   | \$228.148,64          |
| Costo del sistema de video                    | \$468.638,80          |
| Costo del sistema de transmisión Notificación | \$104.994,00          |
| Costo del sistema de transmisión Video        | \$323.201,40          |
| <b>Total</b>                                  | <b>\$1.124.982,84</b> |

**Tabla 4.6: Costos del sistema a 1 año**

### 4.3. Costos Operativos

Adicionalmente a los costos del sistema, debemos considerar los costos operativos, sueldos, arriendo, servicios básicos.

Se requiere personal técnico capacitado, ejecutivos de ventas, movilización, herramientas varias para la instalación, entre otros gastos varios que se han considerado como gastos operativos.

Para el cálculo de gasto de sueldos, se ha estimado sueldos de \$700.00 por cada técnico, sueldos de \$1250 por cada ingeniero y sueldos de \$600 por el ejecutivo de ventas. Adicional para antes de la instalación de los sistemas se considera 2 meses de sueldo para el ejecutivo de ventas y los 2 ingenieros, estos sueldos incluyen sueldo más cobertura de seguro social y fondos de reserva de los mismos.

La tabla 4.7 muestra los gastos operativos en un año.

| <b>Gastos Operativos</b> | <b>Año 1</b>        |
|--------------------------|---------------------|
| Sueldos                  | \$ 53.000,00        |
| Arrendamientos           | \$ 3.000,00         |
| Servicios Básicos        | \$ 3.000,00         |
| Herramientas             | \$ 200,00           |
| Transporte               | \$ 1.200,00         |
| <b>Total</b>             | <b>\$ 60.400,00</b> |

**Tabla 4.7: Costos operativos del sistema a 1 año**

### 4.4. Ingresos Económicos

Se estima en promedio en ventas 48 sistemas mensuales, adicionalmente se estimará un valor mínimo de ingresos mensual ya que solo para este análisis nos limitamos a dar el sistema a los clientes de la urbanización Cataluña, teniendo un ingreso mensual de \$113.682,48, llegando a un total de 570

clientes hasta el mes 12, teniendo el último mes un ingreso de \$99.472,17 como se muestra en la tabla 4.8.

| Mes | Inst./mes | Sistema instalado | Sistema alarma | Sistema video | Sistema Tx notificación | Sistema Tx video | Ingreso total mensual |
|-----|-----------|-------------------|----------------|---------------|-------------------------|------------------|-----------------------|
| 1   | 48        | 48                | \$23.055,02    | \$47.357,18   | \$10.609,92             | \$32.660,35      | <b>\$113.682,48</b>   |
| 2   | 48        | 96                | \$23.055,02    | \$47.357,18   | \$10.609,92             | \$32.660,35      | \$113.682,48          |
| 3   | 48        | 144               | \$23.055,02    | \$47.357,18   | \$10.609,92             | \$32.660,35      | <b>\$113.682,48</b>   |
| 4   | 48        | 192               | \$23.055,02    | \$47.357,18   | \$10.609,92             | \$32.660,35      | <b>\$113.682,48</b>   |
| 5   | 48        | 240               | \$23.055,02    | \$47.357,18   | \$10.609,92             | \$32.660,35      | <b>\$113.682,48</b>   |
| 6   | 48        | 288               | \$23.055,02    | \$47.357,18   | \$10.609,92             | \$32.660,35      | <b>\$113.682,48</b>   |
| 7   | 48        | 336               | \$23.055,02    | \$47.357,18   | \$10.609,92             | \$32.660,35      | <b>\$113.682,48</b>   |
| 8   | 48        | 384               | \$23.055,02    | \$47.357,18   | \$10.609,92             | \$32.660,35      | <b>\$113.682,48</b>   |
| 9   | 48        | 432               | \$23.055,02    | \$47.357,18   | \$10.609,92             | \$32.660,35      | <b>\$113.682,48</b>   |
| 10  | 48        | 480               | \$23.055,02    | \$47.357,18   | \$10.609,92             | \$32.660,35      | <b>\$113.682,48</b>   |
| 11  | 48        | 528               | \$23.055,02    | \$47.357,18   | \$10.609,92             | \$32.660,35      | <b>\$113.682,48</b>   |
| 12  | 42        | 570               | \$20.173,14    | \$41.437,54   | \$9.283,68              | \$28.577,81      | <b>\$99.472,17</b>    |

**Tabla 4.8: Ingresos mensuales**

La tabla 4.9 muestra el ingreso anual del sistema integrado en la urbanización Cataluña.

| Ingresos                            | año 1                 |
|-------------------------------------|-----------------------|
| Sistema de alarma                   | \$273.778,36          |
| Sistema de video                    | \$562.366,56          |
| Sistema de transmisión notificación | \$125.992,80          |
| Sistema de transmisión video        | \$387.841,68          |
| <b>Total</b>                        | <b>\$1.349.979,40</b> |

**Tabla 4.9: Tabla de ingreso anual.**

#### 4.5. Préstamo Bancario

Se necesita aproximadamente \$18000 a través de un préstamo bancario pagando su valor total más el interés en un año, este préstamo se lo utilizara para gastos operativos y parte de la inversión inicial.

La tabla 4.10 muestra los valores mensuales a pagar a 1 año, con la tasa de interés de 11.23%, pagando un total de \$19,095.30.

| Información general de la simulación  |            |                 |                                  |                 |                        |  |                       |                    |               |               |
|---|------------|-----------------|----------------------------------|-----------------|------------------------|--|-----------------------|--------------------|---------------|---------------|
| Segmento: COMERCIAL   |            |                 | Tasa de interés: 11.23           |                 |                        | Moneda: DÓLARES DE LOS ESTADOS UNIDOS DE AMÉRICA |                       |                    |               |               |
| Producto: PYME PACIFICO   |            |                 | Plazo (meses): 12                |                 |                        |  |                       |                    |               |               |
| Monto Solicitado: 18000.00  |            |                 | Fecha de simulación: 2015/09/06  |                 |                        |  |                       |                    |               |               |
| Sistema de Amortización: Alemán   |            |                 | Fecha de vencimiento: 2016/08/31 |                 |                        |  |                       |                    |               |               |
| Ver ▾  Exportar a Excel...  Condiciones y Costo Total del Crédito |            |                 |                                  |                 |                        |  |                       |                    |               |               |
| Cuota   | Fecha      | Capital inicial | Amortización mensual de capital  | Interés mensual | Total cuota financiera | Saldo Capital                                    | Seguro de desgravamen | Seguro de incendio | Total seguros | Total a pagar |
| 1   | 2015-10-06 | \$ 18,000.00    | \$ 1,500.00                      | \$ 168.60       | \$ 1,668.60            | \$ 16,500.00                                     | \$ 0.00               | \$ 0.00            | \$ 0.00       | \$ 1,668.60   |
| 2   | 2015-11-05 | \$ 16,500.00    | \$ 1,500.00                      | \$ 154.50       | \$ 1,654.50            | \$ 15,000.00                                     | \$ 0.00               | \$ 0.00            | \$ 0.00       | \$ 1,654.50   |
| 3   | 2015-12-05 | \$ 15,000.00    | \$ 1,500.00                      | \$ 140.40       | \$ 1,640.40            | \$ 13,500.00                                     | \$ 0.00               | \$ 0.00            | \$ 0.00       | \$ 1,640.40   |
| 4   | 2016-01-04 | \$ 13,500.00    | \$ 1,500.00                      | \$ 126.30       | \$ 1,626.30            | \$ 12,000.00                                     | \$ 0.00               | \$ 0.00            | \$ 0.00       | \$ 1,626.30   |
| 5   | 2016-02-03 | \$ 12,000.00    | \$ 1,500.00                      | \$ 112.20       | \$ 1,612.20            | \$ 10,500.00                                     | \$ 0.00               | \$ 0.00            | \$ 0.00       | \$ 1,612.20   |
| 6   | 2016-03-04 | \$ 10,500.00    | \$ 1,500.00                      | \$ 98.40        | \$ 1,598.40            | \$ 9,000.00                                      | \$ 0.00               | \$ 0.00            | \$ 0.00       | \$ 1,598.40   |
| 7   | 2016-04-03 | \$ 9,000.00     | \$ 1,500.00                      | \$ 84.30        | \$ 1,584.30            | \$ 7,500.00                                      | \$ 0.00               | \$ 0.00            | \$ 0.00       | \$ 1,584.30   |
| 8   | 2016-05-03 | \$ 7,500.00     | \$ 1,500.00                      | \$ 70.20        | \$ 1,570.20            | \$ 6,000.00                                      | \$ 0.00               | \$ 0.00            | \$ 0.00       | \$ 1,570.20   |
| 9   | 2016-06-02 | \$ 6,000.00     | \$ 1,500.00                      | \$ 56.10        | \$ 1,556.10            | \$ 4,500.00                                      | \$ 0.00               | \$ 0.00            | \$ 0.00       | \$ 1,556.10   |
| 10  | 2016-07-02 | \$ 4,500.00     | \$ 1,500.00                      | \$ 42.00        | \$ 1,542.00            | \$ 3,000.00                                      | \$ 0.00               | \$ 0.00            | \$ 0.00       | \$ 1,542.00   |
| 11  | 2016-08-01 | \$ 3,000.00     | \$ 1,500.00                      | \$ 28.20        | \$ 1,528.20            | \$ 1,500.00                                      | \$ 0.00               | \$ 0.00            | \$ 0.00       | \$ 1,528.20   |
| 12  | 2016-08-31 | \$ 1,500.00     | \$ 1,500.00                      | \$ 14.10        | \$ 1,514.10            | \$ 0.00  | \$ 0.00               | \$ 0.00            | \$ 0.00       | \$ 1,514.10   |
|   |            |                 | \$ 18,000.00                     | \$ 1,095.30     | \$ 19,095.30           |  | \$ 0.00               | \$ 0.00            | \$ 0.00       | \$ 19,095.30  |

**Tabla 4.10: Tabla de amortización de préstamo**

#### 4.6. Viabilidad Económica

Para determinar la viabilidad económica del proyecto se consideran dos parámetros que son el Valor Actual Neto (VAN) y el Tasa Interna de Retorno (TIR). Para el cálculo de estos parámetros se requiere una estimación de flujo de caja, para luego obtener los valores del VAN y la TIR.

En la tabla 4.11 se muestra el flujo de caja, obteniendo \$293.799,21 en el primer año.

| <b>Flujo</b>                                | <b>Periodo de ventas</b> | <b>Año 1</b>          |
|---|--------------------------|-----------------------|
| Saldo inicial                               | \$21.000,00              | \$17.300,00           |
| <b>Ingresos</b>                             |                          |                       |
| Venta e Instalación                         |                          | \$1.349.979,40        |
| IVA 12%                                     |                          | \$161.997,53          |
| <b>Total ingresos</b>                       |                          | <b>\$1.511.976,93</b> |
| <b>Egresos</b>                              |                          |                       |
| Costos administrativos                      |                          |                       |
| Sueldos                                     | \$3.700,00               | \$57.700,00           |
| Arrendamientos                              |                          | \$3.000,00            |
| Servicios Básicos                           |                          | \$3.000,00            |
| Herramientas                                |                          | \$200,00              |
| Transporte                                  |                          | \$1.200,00            |
| <b>Total costos administrativos</b>         | \$3.700,00               | \$65.100,00           |
| <b>Inversión de fabricación + IVA</b>       |                          |                       |
| Sistema de alarma                           |                          | \$228.148,64          |
| Sistema de video                            |                          | \$468.638,80          |
| Sistema de transmisión notificación         |                          | \$104.994,00          |
| Sistema de transmisión video                |                          | \$323.201,40          |
| IVA costos de fabricación 12%               |                          | \$134.997,94          |
| <b>Total inversión de fabricación + IVA</b> |                          | <b>\$1.124.982,84</b> |
| <b>Total Egresos</b>                        |                          | <b>\$1.190.082,84</b> |
| (+) INGRESOS NO OPERACIONALES               | \$21.000,00              |                       |
| Accionistas                                 | \$3.000,00               | \$3.000,00            |
| Préstamo Bancario 11,23%                    | \$18.000,00              |                       |
| (-) EGRESOS NO OPERACIONALES                |                          |                       |
| Pago préstamo bancario                      |                          | \$19.095,30           |
| Declaración IVA mensual                     |                          | \$26.999,59           |
| <b>Flujo de caja acumulado</b>              | \$17.300,00              | <b>\$293.799,21</b>   |

**Tabla 4.11: Flujo de caja acumulado**



En la tabla 4.12 se muestran los resultados del VAN y el TIR, tomando en cuenta para el cálculo del VAN la tasa de interés del 11,27% de los bancos y para el cálculo del TIR tomamos valores del flujo de caja mensual.

|     |               |
|-----|---------------|
| VAN | \$ 258.418,69 |
| TIR | 13%           |

**Tabla 4.12: Resultados del VAN y TIR**

## CONCLUSIONES Y RECOMENDACIONES

### Conclusiones

1. Es factible y viable la implementación de un sistema de monitoreo compuesto por alarmas y cámaras de video vigilancia. Es posible la innovación de sistemas ya existentes mediante integración de tecnología celular. El residente será capaz de monitorear su casa y disminuir gastos de seguridad electrónica y de guardianía.
2. Los paneles de alarma de cualquier marca adolecen de ser sistemas propietarios cerrados de los cuales difícilmente o en la mayoría de los casos es imposible obtener información que pueda ser manejable en favor del usuario. Un ejemplo de esto es que aunque pueda recibir una notificación de alarma de intrusión es difícil saber en qué área de la casa se detectó movimiento. Los sistemas de video vigilancia son poco efectivos si no se monitorean en el momento adecuado, es decir, las cámaras pueden quedar fuera de servicio ya sea por acción humana (intrusos) o por fallas de fabricación, en cualquiera caso el usuario no puede conocer cuál de estas es la razón de no poder visualizar las cámaras.
3. Las únicas señales que pueden ser medidas, sin afectar el comportamiento de algún elemento del panel, son las de las borneras 3 y 4 que corresponden a la toma de la sirena y el de las borneras donde se instalaron los detectores. Del análisis de estos voltajes se concluye que los voltajes en alarma en las borneras de los detectores son pequeños y poco confiables, pero el voltaje de la bornera de la sirena en alarma es siempre de 13,4VDC, aunque dependiendo del tipo de alarma se obtienen señales con formas diferentes. En alarma de intrusión la señal es constante con el voltaje ya indicado mientras que para alarma de intrusión es un pulso. Las características de este pulso se encuentran el documento de la NFPA72 y se puede usar para diferenciar el tipo de alarma emitido por el panel.
4. El consumo de corriente del adaptador de voltaje de las señales de alarma y del modem no sobrepasa los 143mA a excepción del momento de enviar la ráfaga de datos de la notificación, momento en que el consumo de corriente llega a ser

de 2000mA. El uso de la fuente auxiliar del panel de alarma de 600mA es insuficiente para suplir corriente en la transmisión de la notificación por lo que se hace necesario el uso de una fuente de voltaje adicional de al menos 2500 mA que permita alimentar los reguladores, al Arduino y al modem.

5. Haciendo la viabilidad económica tenemos una recuperación de inversión en el mismo año, con el VAN de \$258.418,69 y el TIR de 13% calculado a 12 meses nos entrega un resultado positivo, ya que la tasa de interés es del 11,23% nos indica que el proyecto es viable y rentable.

### **Recomendaciones**

1. El proyecto podría mejorarse si la fuente de voltaje que alimenta al modem también pudiera alimentar a las cámaras. Una fuente de por lo menos 5 amperios con una batería de respaldo de 7Ah es lo más recomendable ya que este amperaje cubriría la demanda de corriente de dos cámaras IP y del módulo de notificaciones.
2. La tarjeta Arduino puede recibir señales adicionales como una señal de falla de cámaras, detección de fugas de gas, corte de energía y otras más. Cada una de estas señales generaría las notificaciones correspondientes al usuario.
3. El sistema de notificaciones de alarmas podría ser usado en comunidades remotas donde las comunicaciones por cobre o fibra óptica no sean viables económicamente. De esta manera se podrían alertar rápidamente a las autoridades de posibles eventos como incendios sin que los usuarios incurran en gastos fuertes por comunicaciones de emergencias.
4. Se podría crear un aplicativo en Android que permita recibir las notificaciones y ver el video con solo un toque de pantalla, es decir, una interfaz gráfica amigable con el usuario.
5. Utilizar el sistema de notificaciones para alertar a los técnicos de mantenimiento de alarmas por fallos. Esto permitiría una rápida atención en lo que a mantenimiento se refiere. Para esto sería necesario buscar el modo de usar los voltajes en las borneras de los detectores cuando ocurra un fallo.

## Bibliografía

- [1] D. Velasco, “Estudio y Diseño de una red de Vídeo Vigilancia Local y Remota, utilizando cámaras de vigilancia para el monitoreo de seguridad, alerta de intrusión y almacenamiento de vídeo, para la planta de producción de la empresa Romery.” Tesis, FIEE, EPN, UIO, Ecuador, 2013.
- [2] D. Echeverría, “Diseño e implementación de un prototipo de Vídeo Vigilancia y monitoreo desde una laptop, tablet o equipo móvil celular inteligente con acceso a Internet para una cadena de tres locales comerciales “Norcell” en la ciudad de Ibarra.” Tesis, FIEE, EPN, UIO, Ecuador, 2013.
- [3] Jitkasem Pintaya (admin). (2011, Enero 01) *PIR motion sensor (1ª ed.)* [En línea]. Disponible en: <http://embedsoftdev.com/tag/pir-sensors/>
- [4] *NFPA 72® Código Nacional de Alarmas de Incendio*, ed. 2007, National Fire Protection Association (NFPA), Quincy, MA, 2007
- [5] Postel, J. (1980, Agosto). *RFC 768: User Datagram Protocol* [En línea]. Disponible en: <https://www.ietf.org/rfc/rfc768.txt>.
- [6] Axis Communications. (2015). *Guía técnica para vídeo en red* [En línea]. Disponible en: <http://www.axis.com/global/es/learning/web-articles/technical-guide-to-network-video/why-network-video/order-free-printed-copy>
- [7] C.E. Spurgeon y J. Zimmerman, “The Ethernet Frame and Full-Duplex Mode,” *Ethernet: The Definitive Guide*, 2ª ed. Sebastopol, CA 95472: O’Reilly, 2014, pp. 44-53.
- [8] A.C. Caputo, “Understanding Networks and Networked Video,” *Digital Video Surveillance and Security*, 2ª ed. Waltham, MA, 02451: Elsevier, 2014, pp. 128, 130, 135.
- [9] C. Andersson, “GPRS— Wireless Packet Data,” *GPRS and 3G Wireless Applications*, 1ª ed. New York, NY: Wiley, 2001, pp. 39
- [10] *ETSI TC-SMG*, ed. 1996, GSM TECHNICAL SPECIFICATION, Valbonne, Francia, 1996, pp. 9

- [11] M. Moposita y M. Moyano, "Evaluación de calidad de servicio (QoS) de la tecnología móvil HSPA+, y su migración a la tecnología LTE.," Tesis, FIE, ESPOCH, Riobamba, Ecuador, 2015.
- [12] iteadstudio. (2015). *IComSat v1.1-SIM900 GSM/GPRS shield* [En línea]. Disponible FTP en: [ftp://imall.iteadstudio.com/IM120417009\\_IComSat/DS\\_IM120417009\\_IComSat.pdf](ftp://imall.iteadstudio.com/IM120417009_IComSat/DS_IM120417009_IComSat.pdf)

**ANEXO**

| <b>Coordenadas</b> | <b>Latitud</b> | <b>Longitud</b> |
|--------------------|----------------|-----------------|
| HITO 1             | 2° 2'39.50"S   | 79°52'14.27"O   |
| HITO 2             | 2° 2'43.64"S   | 79°52'16.57"O   |
| HITO 3             | 2° 2'45.94"S   | 79°52'30.36"O   |
| HITO 4             | 2° 2'30.39"S   | 79°52'16.28"O   |
| HITO 5             | 2° 2'37.57"S   | 79°52'30.62"O   |
| HITO 6             | 2° 2'30.88"S   | 79°52'12.75"O   |
| HITO 7             | 2° 2'35.96"S   | 79°52'13.30"O   |

**Anexo 1: Tabla de coordenadas Geográficas de la ciudadela Cataluña.**