

ESCUELA SUPERIOR POLITÉCNICA DEL LITORAL



Facultad de Ingeniería en Electricidad y Computación

**“DISEÑO E IMPLEMENTACIÓN DE UNA RED PON PARA EL
HOTEL HILLARY NATURE RESORT & SPA”**

EXAMEN DE GRADO (COMPLEXIVO)

Previa a la obtención del grado de:

**INGENIERO EN ELECTRÓNICA Y
TELECOMUNICACIONES**

RÓMULO LEONARDO MACÍAS BUSTAMANTE

GUAYAQUIL – ECUADOR

AÑO: 2015

AGRADECIMIENTO

Mi más sincero agradecimiento a Dios por haberme dado la oportunidad de estudiar y prepararme. A mis padres por el apoyo desde que inicié la carrera universitaria y a todos quienes han sido una motivación para llevar a cabo el desarrollo de esta tesis.

DEDICATORIA

El presente proyecto se lo dedico de manera especial a mi papá, quien pese a su enfermedad no se ha detenido para motivarme con sus consejos y dar por terminada esta etapa universitaria. A mi familia por ser el impulso constante y poder lograr el objetivo.

TRIBUNAL DE SUSTENTACIÓN

Ing. José M. Menéndez, Msc.

PROFESOR DELEGADO

POR LA UNIDAD ACADEMICA

Ing. Francisco Novillo, Ph.D.

PROFESOR DELEGADO

POR LA UNIDAD ACADEMICA

DECLARACIÓN EXPRESA

“La responsabilidad por los hechos, ideas y doctrinas expuestas en este Informe me corresponde exclusivamente; y, el patrimonio intelectual de la misma, a la ESCUELA SUPERIOR POLITÉCNICA DEL LITORAL”

(Reglamento de Graduación de la ESPOL).

.....
Rómulo L. Macías Bustamante

RESUMEN

El siguiente proyecto tiene como objetivo diseñar e implementar una infraestructura de comunicaciones de bajo costo para el hotel Hillary Nature Resort & Spa que soporte los servicios de voz, televisión e internet de banda ancha sobre un mismo medio de transmisión, para lo cual se estructuró una red pasiva de fibra óptica conocida como PON (Passive Optical Network) que consta de un equipo central OLT (Optical Line Terminal) instalado en el Centro de datos que se encuentra en el edificio principal, una red pasiva de fibra conocida como ODN (Optical Distribution Network) la cual incluye fibra óptica mono modo, conectores, odf, divisores ópticos y empalmes que interconectan el edificio principal a cada una de la habitaciones y un equipo terminal ONT (Optical Network Terminal) en cada habitación. Al equipo central OLT se conectan los servidores de IPTV, VoIP e Internet, y por medio de configuración de VLAN, y aprovechando las bondades de la redes pasivas de fibra óptica se envía el tráfico hacia los equipos terminales ONT, en los cuales por medio de las VLAN se separa el servicio a recibir en cada uno de puertos Ethernet, obteniendo como resultado una red con los servicios de alta calidad disponibles en cada habitación.

ÍNDICE GENERAL

AGRADECIMIENTO	i
DEDICATORIA	i
TRIBUNAL DE SUSTENTACIÓN	i
DECLARACIÓN EXPRESA	i
RESUMEN	vi
ÍNDICE GENERAL.....	vii
INTRODUCCIÓN	ix
OBJETIVOS.....	ix
CAPÍTULO 1	1
1. REDES PON.....	1
1.1 Definición de Redes PON	1
1.2 Componentes de una red PON.....	3
1.3 OLT	3
1.4 ODN.....	4
1.5 ONT	6
1.6 Estándares.....	6
1.7 Aplicaciones Triple Play sobre Redes PON.....	8
1.8 Servicios de IPTV.....	9
1.9 Servicios de VoIP.....	9
1.10 Servicios de Internet de Banda Ancha.....	10
CAPÍTULO 2.....	11
2. DISEÑO DE LA RED PON	11
2.1 Selección de equipos activos.....	21
2.2 Cálculo del presupuesto Óptico	28

CONCLUSIONES Y RECOMENDACIONES	34
BIBLIOGRAFÍA	37
ANEXOS.	39

GLOSARIO 43

INTRODUCCIÓN

La alta demanda de puntos de red requeridos por parte del diseño del hotel Hillary Resort & Spa y la distribución geográfica de sus diferentes edificaciones conlleva a la necesidad de una solución de infraestructura de comunicación que se adapte a las nuevas tecnologías, y que además nos permita un gran ancho de banda y extensas distancias de cobertura, para la cual se diseñó e implementó una red de fibra óptica pasiva (PON). [1]

Con la aplicación de métodos para la infraestructura de la red PON con servicios de televisión IP, voz sobre IP e internet de banda ancha del hotel Hillary Nature Resort & Spa se obtendrá rapidez, seguridad, calidad y eficacia en la transferencia de datos. Con el uso de este diseño tecnológico, tendremos la disminución de costos al implementar la utilización de una sola red de acceso, ya que se emplea un solo medio de transmisión con los beneficios que provee, manteniendo así la competitividad en el mercado con equipos de última generación informática.

OBJETIVOS

El presente documento tiene como objetivo principal ser una guía para diseñar, implementar y poner en marcha una solución de tecnología PON en todas las habitaciones del hotel con los servicios de televisión IP, voz sobre IP e internet de banda ancha.

Se analizará los diferentes fundamentos teóricos y los estándares, bajo los cuales se implementan este tipo de redes ópticas. Para simplificación del proyecto se hará referencia como nodo óptico a cada edificio o grupo de habitaciones, en los que se

realizan los cálculos de pérdida de potencia, desde el nodo óptico central al dispositivo

más lejano de cada nodo, con la finalidad de verificar que la red diseñada está dentro de los límites de pérdida de potencia permitida que garantizan su correcto funcionamiento.

Otro de los objetivos es analizar las especificaciones técnicas de los equipos utilizados para la implementación de la red. Además se revisará el ancho de banda requerido por cada uno de los servicios a utilizar, para que en base a este parámetro desarrollar el diseño de red que se ajuste a las necesidades del hotel Hillary Nature Resort & Spa.

CAPÍTULO 1

1. REDES PON

1.1 Definición de Redes PON

Una red óptica pasiva del inglés Passive Optical Network, conocida como (PON) permite eliminar todos los componentes activos existentes entre el nodo central y el usuario introduciendo en su lugar componentes ópticos pasivos (divisores ópticos pasivos) para guiar el tráfico por la red, cuyo elemento principal es el dispositivo divisor óptico (conocido como *splitter*). La utilización de estos sistemas pasivos reduce considerablemente los costos y son utilizados en las redes FTTx (Fiber to the X) para proveer múltiples servicios o servicios conocidos como triple play que demandan gran ancho de banda. La tecnología de telecomunicaciones FTTx es un término genérico para designar cualquier acceso de banda ancha sobre fibra óptica que sustituya total o parcialmente al

cobre del bucle de acceso. En la figura 1.1 muestra el esquema de una red pasiva y hace referencia a los diferentes nombres que toma la red, dependiendo del punto de terminación de la fibra óptica (casa, edificio, negocio, esquina) [1].

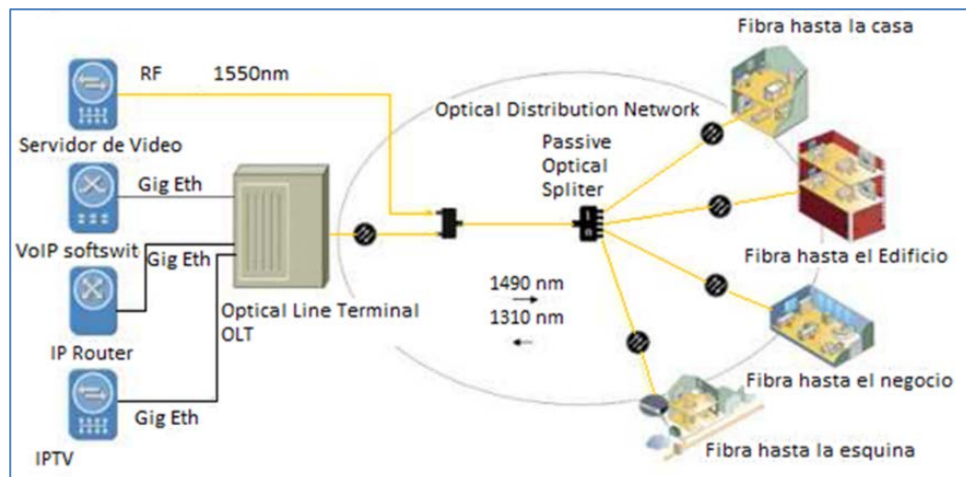


Figura 0.1 Redes Ópticas Pasivas [2]

En una red PON gracias al uso de WDM (Wavelength Division Multiplexing), que nos permite la transmisión y recepción mediante la utilización de un solo hilo de fibra utilizando diferentes longitudes de ondas, se asigna una longitud de onda para el tráfico de datos downstream (1.490 nm), otra para el tráfico upstream (1.310 nm) y una tercera longitud de onda (1.550 nm) que está dedicada para el broadcast de vídeo en radio frecuencia (broadcast analógico, digital, alta definición y vídeo bajo demanda). De este modo, el vídeo o señal de televisión puede ser ofrecido mediante dos métodos distintos simultáneamente: RF (radio frecuencia) e IPTV (Internet Protocol Televisión) [1].

Esta arquitectura de punto a multipuntos utilizada en las redes PON reduce drásticamente el costo de la instalación, gestión y mantenimiento de la de red.

Las redes ópticas pasivas contemplan el problema de la distancia entre usuario y central; de tal manera que un usuario cercano a la central necesitará una potencia menor de la ráfaga de contenidos para no saturar su fotodiodo, mientras que un usuario lejano necesitará una potencia más grande [1].

1.2 Componentes de una red PON

La red de PON consta de una OLT ubicada en el nodo central del proveedor de servicios, una ODN que comprende los cables de fibras óptica, conectores ópticos, divisores pasivos, atenuadores ópticos pasivos y empalmes de las ONT en las facilidades de los abonados. Ver figura 1.2

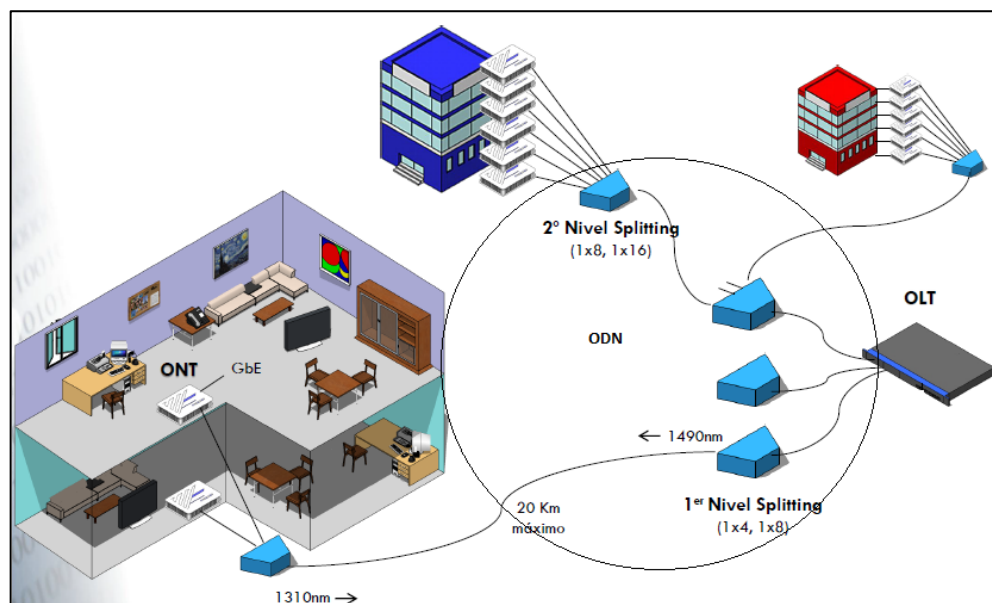


Figura 0.2 Elementos de redes PON [3]

1.3. OLT

Es un elemento activo situado en el nodo central del cual parten las redes de fibra óptica hacia los usuarios, tiene una capacidad para dar servicio a miles de

consumidores conectados al servicio que se desea prestar. Una de las funciones más importantes que desempeña el OLT es de hacer las veces de enrutador para ofrecer todos los servicios demandados por el usuario [4].

1.4 ODN

La ODN es el conjunto de elementos pasivos que componen la red (fibra óptica mono modo, divisor óptico pasivo, empalmes, conectores, mangas, odfs) que permiten la comunicación entre la OLT y la ONT del usuario y viceversa [4].

Los divisores ópticos pasivos son los elementos fundamentales de la red, ya que permiten que en las señales ópticas de una fibra puedan ser distribuidas varias fibras, estableciendo así, un escenario punto a multipunto. Una sola fibra conectada a la OLT puede distribuirse y conectar a varias ONT dependiendo del nivel de potencia que se pierda a lo largo de ODN [4].

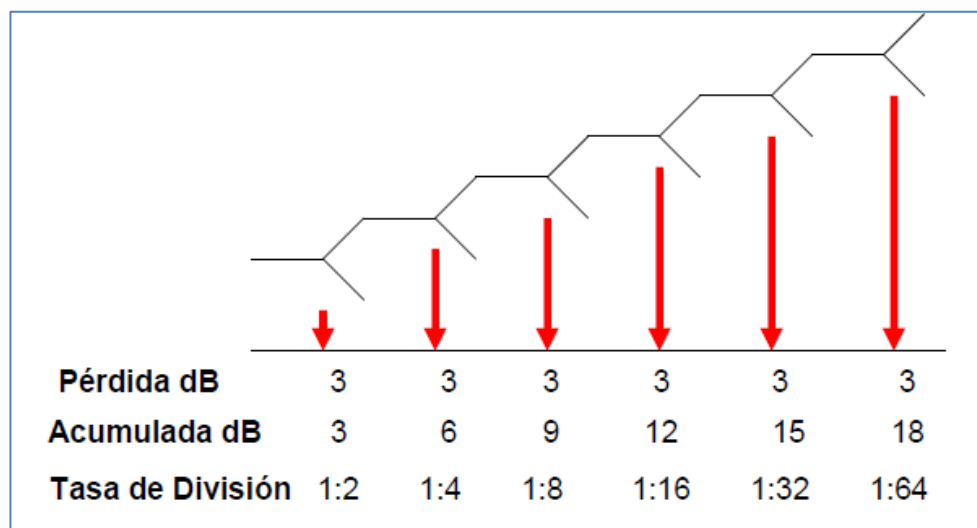


Figura 0.3 Tasa de división Óptica y Pérdidas de Inserción [5]

El divisor óptico a su vez es el elemento que introduce la mayor pérdida en las redes PON, en la Figura 1.3 se observa que cada división óptica introduce una

pérdida típica de 3 dB y estas se acumulan conforme aumenta la relación de división óptica.

Todas las diferentes tecnologías PON dadas las longitudes de onda con las que operan son capaces de funcionar con fibras ópticas estándar, según ITU-T G.652 corresponde a fibras optimizadas para la transmisión en las longitudes de onda de 1310 nm a 1550 nm, incluida la región de 1383 nm y de acuerdo a la subcategoría G.652.D de la ITU-T [6].

La distancia máxima alcanzable está determinada por:

La potencia transmitida por los equipos (Launch Power), en general depende del tipo de equipo, clasificándose estos en 4 clases (A, B, C, D) en función de dicha potencia. Un valor típico de éste parámetro para equipos clase B es entre +3 a +7 dBm [6].

La sensibilidad en recepción de los equipos, es decir la mínima potencia de señal que es capaz de reconocer correctamente. Un valor típico para esta es -28dBm. La pérdida de inserción introducida por el cable de fibra óptica, dependerá de la longitud de onda a utilizar, para las usadas en estas tecnologías PON esta pérdida es de 0.35dB/km para una longitud de onda de 1310nm y de 0.30dB/km para 1490nm [5].

Pérdida introducida por los divisores ópticos.

Pérdida introducida por los conectores, típicamente es de 0.5dB aproximadamente [5].

Pérdida introducida por cada empalme, esta depende de qué tipo de empalme se trate, un empalme mecánico introducirá típicamente una pérdida aproximada

de 0.5dB, mientras que, en el caso de un empalme por fusión será de aproximadamente 0.1dB [5].

Los empalmes pueden ser mecánicos o fundidos y están protegidos frente al entorno por cajas. Los empalmes mecánicos son los menos caros, pero tienen pérdida de inserción y retro reflexión más altas que los empalmes fundidos que tienen una pérdida muy baja (0,02 dB) y prácticamente ninguna retro reflexión [6].

1.5 ONT

Es el elemento situado en casa del usuario donde termina la fibra óptica y ofrece las interfaces de usuario. Estos interfaces han evolucionado del fast Ethernet al gigabit Ethernet a la par que las velocidades ofrecidas a los usuarios. Actualmente no existe interoperabilidad del 100% entre elementos, por lo que es preferible que sean del mismo fabricante que la OLT [4].

1.6 Estándares

Las redes PON cuentan con una variada gama de protocolos y estándares. Las dos tecnologías que actualmente lideran el mercado son las denominadas EPON (a veces también denominada GEAPON) y GPON. [6].

Las redes GPON se basan en las recomendaciones de la ITU, mientras que las redes EPON se rigen a las recomendaciones de la IEEE [6].

Recomendaciones ITU-T G.983

- **APON** (ATM, Asynchronous Transfer Mode) Passive Optical Network:

APON basa su transmisión en canal descendente en ráfagas de celdas ATM (Modo de transferencia asíncrona) con una tasa máxima de 155 Mbit/s que se reparte entre el número de ONTs que estén conectadas.

En canal descendente, a la trama de celdas ATM, se introducen dos celdas PLOAM para indicar el destinatario de cada celda y otra más para información de mantenimiento [6].

Su inconveniente inicial era la limitación de los 155 Mbit/s que más adelante se aumentó hasta los 622 Mbit/s. [6]

- **BPON (Broadband PON - Red Óptica Pasiva de Banda Ancha):**

Se basan en las redes APON pero con la diferencia que pueden dar soporte a otros estándares de banda ancha. Originalmente estaba definida con una tasa de 155 Mbit/s fijos tanto en canal ascendente como descendente; pero, más adelante, se modificó para admitir:

1. **Tráfico asimétrico:** canal descendente -> 622 Mbit/s // Canal ascendente -> 155 Mbit/s.
2. **Tráfico simétrico:** canal descendente y ascendente -> 622 Mbit/s.

No obstante presentaban un costo elevado y limitaciones técnicas [6].

Recomendaciones ITU-T G.984

- **GPON (Gigabit-capable PON):**

Está basada en BPON en cuanto a arquitectura pero, además ofrece:

1. Soporte global multiservicio: *voz, Ethernet 10/100, ATM*
2. Cobertura hasta 20 km.
3. Seguridad a nivel de protocolo.
4. Soporte de tasas de transferencia:

- Simétrico: 622 Mbit/s y 1.25 Gbit/s.
- Asimétrico: descendente->2.5 Gbit/s /ascendente -> 1.25 Gbit/s [6].

Recomendaciones IEEE 802.3

- **EPON** (Ethernet PON):

Especificación realizada por el grupo de trabajo **EFM** (*Ethernet in the First Mile - Ethernet en la primera milla*) constituido por la IEEE y descrito en la sección 5 de la norma, para aprovechar las características de la tecnología de fibra óptica y las redes pasivas y aplicarlas a Ethernet [6].

La arquitectura de una red EPON se basa en el transporte de tráfico Ethernet manteniendo las características de la especificación 802.3 [6].

1.7 Aplicaciones Triple Play sobre redes PON

En la actualidad la tecnología está al alcance del usuario, los medios de acceso al mundo de las telecomunicaciones, ya sea por cable, fibra óptica o sistema inalámbrico, se encuentran disponibles para brindar conectividad y suplir con esa necesidad de comunicarse o mantenerse informado. Esta revolución tecnológica en las telecomunicaciones ha provocado hoy que los servicios básicos de comunicación (telefonía, televisión e internet) se unifiquen y puedan ser brindados al usuario, a través de un medio único de forma simultánea, esta convergencia de servicios a través de un solo medio es llamada Triple Play y permite al usuario unificar recursos comunicacionales utilizando una única infraestructura de acceso, independientemente de la tecnología o proveedor [1].

1.8 Servicios de IPTV

La tecnología IPTV (Televisión sobre el Protocolo de Internet), ha evolucionado mucho en los últimos años tanto para los operadores fijos como para los móviles. Básicamente esta tecnología dispone de servidor de gestión y de dos tipos de servidores de contenidos: para el video streaming de contenidos difundidos en directo y para el video bajo demanda o VoD. En cuanto a los anchos de banda, estos son variables según el tipo de contenido, siendo necesarios mayores anchos de banda para deportes o películas de acción con muchos cambios de imagen. Las velocidades correspondientes a los estándares MPEG2 y MPEG4 para IPTV, MPEG2 MPEG4 STANDAR DEFINITION (SD) 4 Mbps 1.5 Mbps HIGH DEFINITION (HD) 15 Mbps 8. El IPTV permite facilidades adicionales sobre la TV de radiodifusión o broadcasting, como por ejemplo personalizar el contenido a demanda, permitiendo a los usuarios seleccionar, por ejemplo, una película determinada y comenzar a verla en ese mismo instante, pudiendo adelantar, retroceder o inclusive grabar localmente en el decodificador [1].

1.9 Servicios VoIP

Voz sobre Protocolo de Internet, proviene del vocablo en inglés Voice over IP, de donde se derivan sus siglas VoIP, Voz sobre IP no es más que un grupo de recursos que permiten que la señal analógica de voz se convierta en una señal digital y pueda viajar a través de Internet empleando un protocolo IP, es decir, se envía la señal de voz en forma digital, en paquetes de datos, en lugar de enviarla en forma analógica a través de circuitos utilizables sólo por la Red de

Telefónica Pública Conmutada RTPC. Las funciones básicas que debe realizar un sistema

de voz sobre IP son: digitalización de la voz, paquetización de la voz y enrutamiento de paquetes, esto permitirá que el tráfico de Voz sobre IP puede circular por cualquier red IP, incluyendo aquellas conectadas a Internet, como por ejemplo las redes de área local (LAN) [1].

1.10 Servicios de Internet de banda ancha.

Es un conjunto descentralizado de redes de comunicación interconectadas que utilizan la familia de protocolos TCP/IP, lo cual garantiza que las redes físicas heterogéneas que la componen funcionen como una red lógica única de alcance mundial. Sus orígenes se remontan a 1969, cuando se estableció la primera conexión de computadoras, conocida como Arpanet, entre tres universidades en California, en Utah y en Estados Unidos.

Uno de los servicios que más éxito ha tenido en Internet ha sido la World Wide Web (WWW o la Web), hasta tal punto que es habitual la confusión entre ambos términos. La WWW es un conjunto de protocolos que permite, de forma sencilla, la consulta remota de archivos de hipertexto. Esta fue un desarrollo posterior (1990) y utiliza Internet como medio de transmisión.[1]

CAPITULO 2

2. DISEÑO DE LA RED PON

Luego de revisar los fundamentos teóricos, estándares y diferentes protocolos disponibles para la implementación de redes de acceso capaces de soportar múltiples servicios y gran ancho de banda se decidió poner en marcha una red PON basada en el estándar EPON con capacidad simétrica de 1.2Gbits.

El hotel Hillary Nature Resort & Spa está ubicado en el km 1 vía a Alamor en la ciudad de arenillas, el cual está edificado a lo largo de diferentes colinas sobre una amplia extensión geográfica comprendido en alrededor de 286 hectáreas. El resort cuenta con 147 habitaciones distribuidas entre las diferentes áreas, las

cuales necesitaban de conectividad de alta velocidad para los servicios de Voz, Internet e IPTV.

Se propone la implementación de una red flexible, de fácil expansión y de bajo costo como es el caso de las redes pasivas ópticas por donde se transmiten todos los servicios de conectividad para los huéspedes. Esta consta de un equipo OLT con 8 puertos Gigabit Ethernet donde se conectan los servidores de televisión IP, Voz sobre IP e internet y equipos terminales ópticos de 4 puertos Ethernet en cada una de las habitaciones en el que se conectan el decodificador de video IP, el teléfono IP y los dispositivos de acceso a internet como se muestra en la figura 2.1.

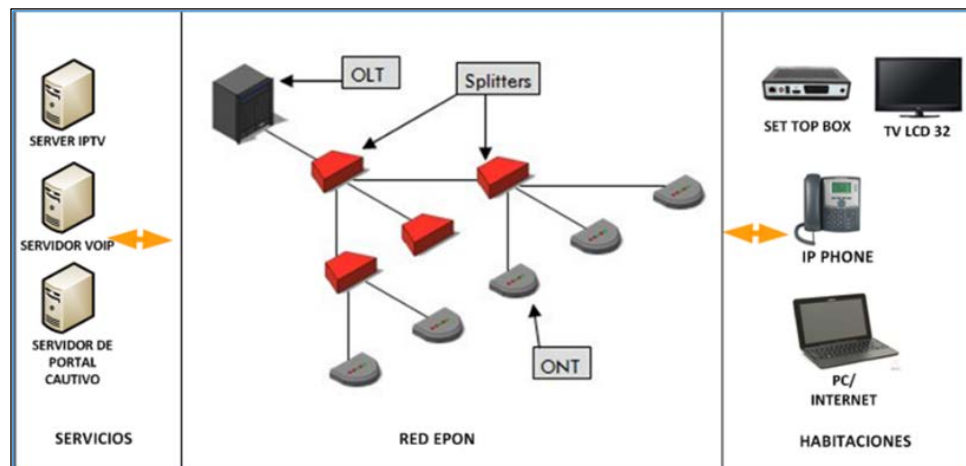


Figura 2.1 Diagrama de red propuesto

La demanda de ancho de banda por cada habitación representa un parámetro importante para el diseño de la red, para lo cual se consideró lo siguiente. Ver tabla 1.

Tabla 1: Ancho de banda por tipo de servicio

TIPO DE SERVICIO	ANCHO DE BANDA REQUERIDO
IPTV codificado a MPEG-2	12Mbps
Internet de Banda Ancha	6 Mbps
VoIP códec G.711	0,064 Mbps

Para el caso de caso de un canal de televisión IP en formato SD codificado en MPEG-2 se obtuvo este valor a partir de las especificaciones técnicas de la tarjeta de codificación de análogo a video IP (2Mbps a 12Mbps) y de las pruebas realizadas en una ONT monitoreando el tráfico en la interface que conectaba el decodificador IP, el cual según la figura 2.2 se puede determinar que tiene valores picos de al menos 900.000 bytes/s lo que equivale 7,2 Mbps, por criterio de diseño se seleccionó 12Mbps.

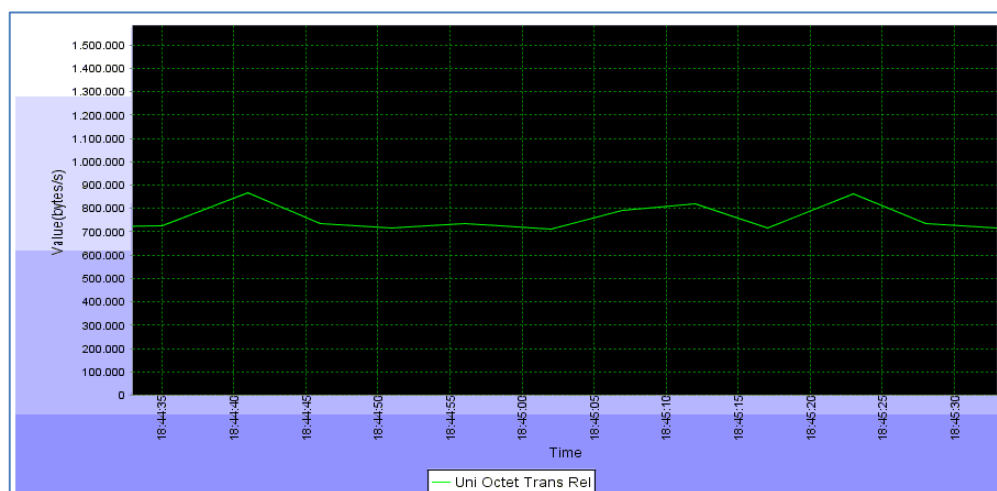


Figura 2.2 Trafico de red de un canal IPTV SD MPEG-2

El valor de ancho de banda asignado de 6Mbps para el servicio de internet se estandarizo en base a lo determinada por el departamento de sistema del hotel; el valor asignado para el servicio de Voz sobre IP se seleccionó de acuerdo a los estándares ya establecidos para un canal de voz en códec g.711 que se estable en 64,4 kbps.

Esto representa un total mínimo de 18.064 Mbps que debemos de garantizar reciba cada equipo terminal.

Considerando que el número de habitaciones del resort es de 147 y que la proyección del resort para los próximos años es duplicar su capacidad de habitaciones se consideró la selección de una OLT modular que soporte al menos una capacidad total de 512 equipos terminales ópticos, que de acuerdo a la cantidad de servicios a proveer en cada habitación el ONT debe ser de por lo menos 4 puertos Ethernet.

La OLT seleccionada es de tipo modular la cual consta de lo siguiente:

- 1 chasis con fuente redundante.
- 1 tarjeta switch de control con 8 interfaces para up link.
- 8 módulos 1000 base T gigabit Ethernet.
- 4 tarjetas PON de dos puertos.
- 8 módulos PON de 1.25 Gbps

Tomando en cuenta que las redes PON son de topología punto multipunto sobre un medio compartido, y que la asignación de ancho de banda se realiza en forma dinámica el total de la capacidad se divide entre el número total de ONT conectados, lo que implica que el peor escenario en el que se tenga el máximo nivel de división óptica 1:64 en puerto PON cada ONT recibirá al menos 20 Mbps que es el resultado de la división de capacidad máxima del puerto PON (1.25 Gbps) para el número máximo de división óptica (64).

Se recopiló información de la capacidad de habitación de cada edificación y el estado en que se encontraba la construcción de la misma para así determinar los elementos necesarios y obtener la solución más óptima. Cada una de las áreas a cubrir se la identificó como nodos, teniendo así, un total de 4, nombrados por las letras A, B, C y D. En cada uno de estos nodos se tendió una fibra óptica mono modo G652D de 6 hilos en topología tipo anillo para así tener diferentes rutas físicas de entrada y salida al nodo central A el cual se encuentra el Datacenter. Ver figura 2.3.

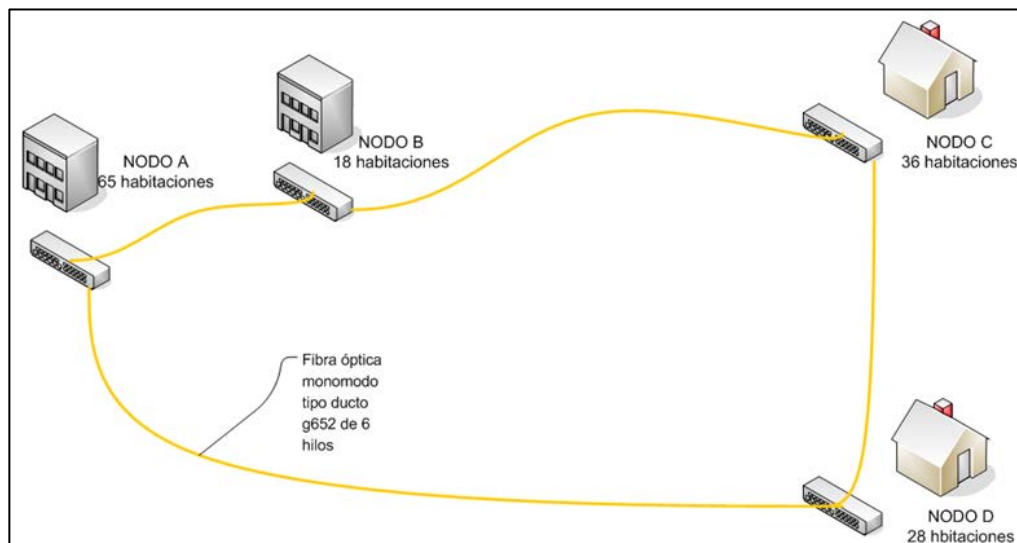


Figura 2.3 Anillo de Fibra Óptica

Nodo A

Este corresponde al edificio principal que se encontraba en la fase de diseño de planos, lo cual facilitó el trabajo porque se pudo planificar la ubicación de rutas, armarios y canalización adecuada para la el tendido de la fibra. Este edificio consta de un sótano, planta baja y 4 pisos. Desde el sótano hasta el piso 3 se distribuye entre 11 a 13 habitaciones por piso, y en el cuarto piso una habitación presidencial, con lo cual se contabiliza un total de 65 habitaciones

Para este edificio se plantea un diseño de dos niveles de división óptica con la ubicación de 1:2 en las salidas de los puertos PON, un divisor óptico de 1:16 por cada piso alimentado por una fibra mono modo tipo ducto de 4 hilos, de los cuales se utiliza solo uno y una ONT de 4 puertos Ethernet alimentados por una fibra mono modo G.657.A1 para interior de 2 hilos, este tipo de fibra

permite curvaturas de hasta 10mm, fundamental para realizar las instalaciones en el interior del closet de cada habitación. Ver figura 2.4

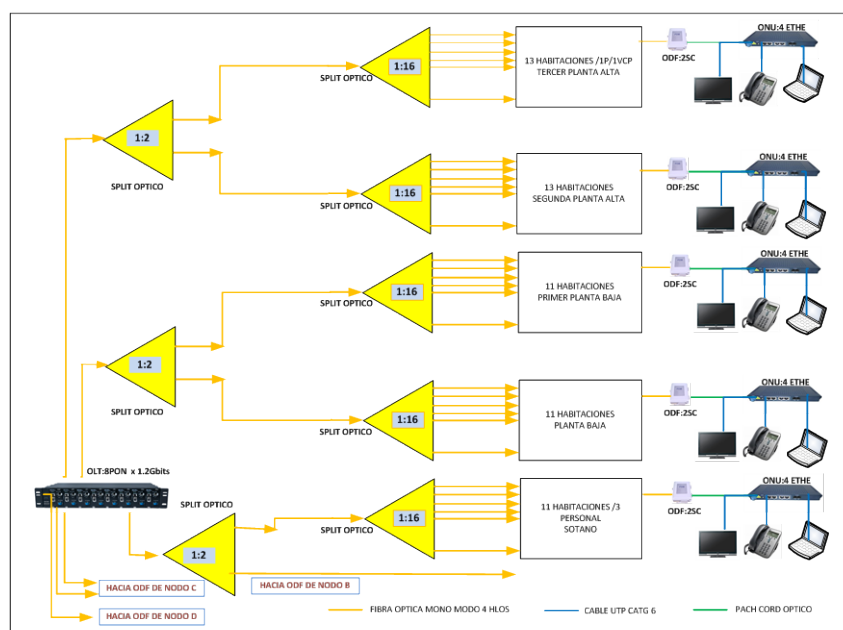


Figura 2.4 Diseño de red PON Nodo A

NODO B

Este corresponde un edificio tipo cilíndrico de 3 plantas con capacidad de 6 habitaciones por piso, teniendo un total de 18 habitaciones. Esta edificación ya estaba en su fase final de decoración y solo se dispuso de un armario de comunicaciones en la planta baja y dos puntos de red en cada habitación que conectaban al armario de comunicación. Por tal motivo para este nodo se utilizó una ONU de 24 puertos Ethernet en la cual se destinaron 18 puertos para conexión de IPTV y se configuró un puerto para interconexión a un switch cisco para la conexión de los teléfonos IP. En esta área se utilizó teléfono con dos

interfaces Ethernet con finalidad de proveer un punto de conexión para algún pc. Ver figura 2.5.

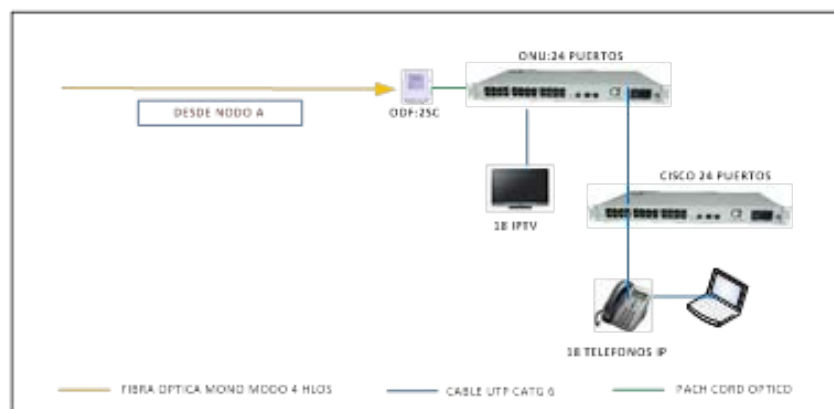


Figura 2.5 Diseño de red PON Nodo B

NODO C

Este corresponde a un conjunto de 3 edificaciones tipo condominio de 3 pisos, con una capacidad de 4 habitaciones por piso y dos habitaciones anexas. Estas construcciones se encontraban también en su fase de decoración y el tipo de ducto que alimentaba al rack de comunicación del nodo, con cada una de habitaciones, era de diámetro demasiado reducido como para ubicar en este punto un solo nivel de división óptica; por lo cual fue necesario realizar 3 niveles de división óptica para reducir la densidad de fibra que se necesitaba pasar por los ductos y lograr llegar con un hilo de fibra a cada habitación para la conexión de la ONT de 4 puertos Ethernet. Ver figura 2.6.

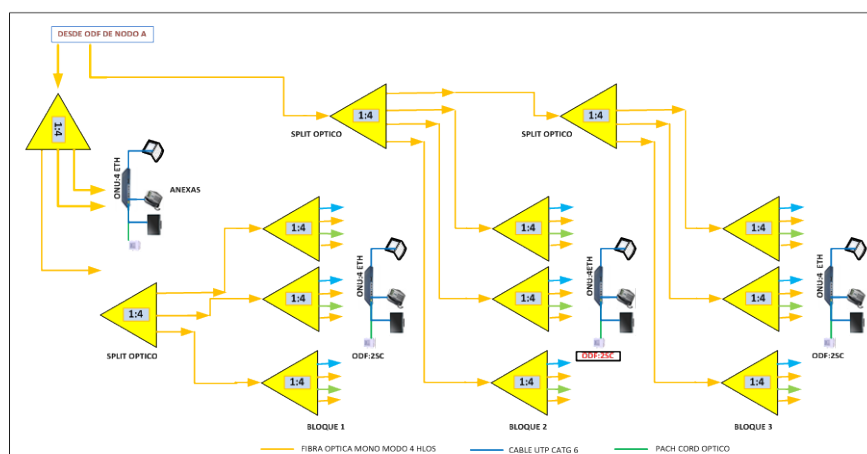


Figura 2.6 Diseño de red PON Nodo C

NODO D

Es el más distante del nodo principal, está dividido en tres grupos de habitaciones, 8 cabañas de bambú las cuales ya estaban en su fase de decoración y solo se había considerado dos puntos de red por cada cabaña y el cableado UTP se concentraba en el Rack de Comunicación del nodo, las demás áreas estaban en su fase de diseño por lo que se continuó con el esquema de llegar con una fibra hasta el closet de la habitación.

Para dar conectividad a las cabañas de bambú se utilizó ONT de 24 puertos Ethernet sobre la que se configuraron los servicios de IPTV y VoIP, para la conectividad del internet se utilizaron equipos Wifi, en las demás habitaciones se utilizó ONT de 4 puertos Ethernet. Ver figura 2.7.

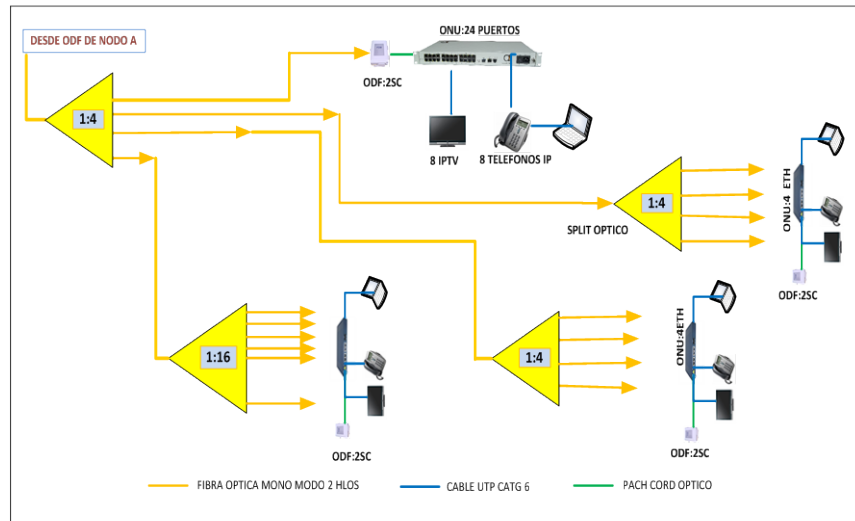


Figura 2.7 Diseño de red PON nodo D

Con la información recopilada en cada una de las áreas se determinó las cantidades requeridas de cada uno de los elementos implicados en el diseño. Ver tabla 2.

Tabla 2: Lista de materiales y equipos EPON

ITEN	DETALLE	CANTIDAD
1	OLT de 8 puertos uplink y 8 PON	1
2	ONT de 4 puertos ethernet	150
3	ONT de 24 puertos ethernet	2
4	Switch cisco de 24 puertos ethernet	1
5	Router mikrotik	1
6	Servidor de IPTV y Video bajo demanda	3
7	Central telefonica IP	1
8	Fibra óptica SM 6 hilos G652D	5000
9	Odf de 1UR de 12 puertos SC	4
10	Odf de pared de 2 puertos SC	150
11	Fibra óptica SM 4 hilos G657.A1	4000
12	Divisores ópticos de 1:16 SC/APC	6
13	Divisores ópticos de 1:4 SC/APC	16
14	Divisores ópticos de 1:2 SC/APC	3
15	Pig tail SM de 1 mt. SC/APC	700
16	Kit de fusión óptica (tubillos)	700
17	Pach cord de fibra óptica SM SC/APC	160
18	Fusionadora de fibra óptica	1
19	Laser	1
20	Medidor de potencia óptica	1

Se procedió a la selección de los equipos Activos y Pasivos para luego realizar los cálculos de presupuesto de potencia óptica necesaria para garantizar el funcionamiento de la red PON

2.1 Selección de Equipos Activos.

Inicialmente se realizó una búsqueda a nivel nacional para encontrar proveedores de equipamientos para redes PON de pocos puertos, lo cual no fue posible, por tal razón se contactó con fabricantes de Asia y se realizó la adquisición de todos los elementos activos y pasivos.

El modelo seleccionado fue AN-E-OLT8000 del fabricante AD NET por su precio competitivo y producto líder en la línea AD NET de plataforma de acceso GEPON, que está en plena conformidad con IEEE 802.3ah y normas GEPON. Ver figura 2.8.

Esta soporta todos los servicios de triple play como voz, Ethernet y servicios de IPTV. Es modular lo cual facilita el crecimiento de acuerdo a las necesidades.

Especificaciones técnicas de la OLT

Velocidad de conmutación de hasta 64k de direcciones MAC.

4094 VLAN.

Max. 4 tarjetas PON de enlace ascendente, cada uno con 2 puertos de enlace ascendente PON con una capacidad total de 8 puertos.

Puertos de interfaz 8 GE con ranuras SFP. Cualquier módulo estándar 1,25 G SFP se puede utilizar.

Número máximo de 64 unidades ONT por puerto PON.

8 puertos fijos, SFP GE.

Puerto de gestión NMS (Network Management System).

Puertos de enlace ascendente se pueden conectar a Softswitches VoIP de terceros que soporte el protocolo SIP.

1 Gbps de velocidad de transmisión.

Alcance de la red: 20 km.

Potencia del transmisor: 2.5dbm a 7 dbm.

Sensibilidad del receptor: ≤ -39 dBm.

Seguridad: autenticación ONT

Distancia 20 km (depende del diseño y aplicación).

Máximo 64 unidades ONT por módulo de expansión PON.

Soporta protocolo MPCP 802.3.

Soporta 802.3 OAM y el protocolo ampliado (puerto esclavo), tienen abundantes diseño de la función OAM y ofrece administración de larga distancia a través de la OLT.

Doble canal OLT independiente.

Actualización remota de software.

Servicio de cifrado de datos para el enlace descendente, seguridad en la transmisión datos para los usuarios finales.

Autenticación ONT, evita el acceso ilegal a la red ONT.

DBA asignación de ancho de banda dinámico.

Individual ONT registro LLID múltiples.

Proxy IGMP compatible.

Funciones ACL compatibles.

Compatible con funciones de QoS.

Capacidad en 4K de direcciones MAC por cada canal de la OLT.

Dispositivos usando de VLAN por LLID.

Adecuado para FTTH, FTTB y FTTx.

Registros de eventos y estadísticas.

Posibilidad de intercambio en caliente de tarjetas.

Gestionado por SNMP / GUI amistoso / Telnet.

Dimensiones:

482.6mm (W) x 400mm (D) x 86.1mm (H)

Montaje:

19", 23" compatible con ANSI

300mm, 600mm ETSI compatible

Peso neto: 15 kg

Entorno de funcionamiento:

Temperatura: -5 ° C ~ 70 ° C

Humedad: 10% ~ 90%, sin condensación.

Alimentación eléctrica

-48V DC.

120 ~ 240V AC, ampliar compatible.

DC y AC de concurrencia para la protección.

Consumo de energía: Max 70W.

Sistema NMS amigable y

flexible usuario:



Figura 2.8 AN-E-OLT8000 [7]

A este gabinete se agrega la tarjeta de control AN-800-M que tiene 8 ranuras para módulos SFP de 1.25 Gbps que es donde se conectan los servicios triple play. Para nuestro caso se equipó con el total máximo de los 8 puertos con módulos 1000 Base T 3.3V/5V 100m UTP5 Cat 5. Ver Figura 2.9

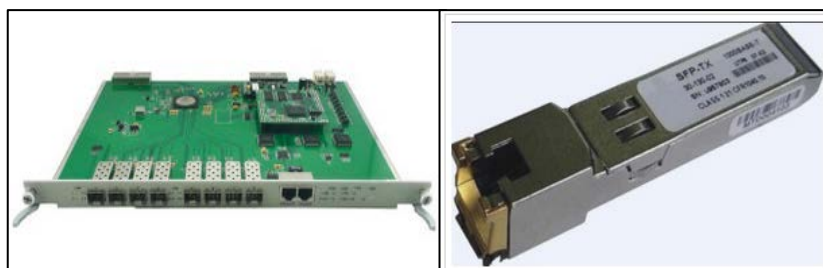


Figura 2.9 AN-800-M – modulo 1000 Base T [7]

También se debe agregar las tarjetas PON a las cuales a su vez se conectan los módulos PON 1000BASE-PX20. Con micro filtros ópticos WDM para filtrar las dos longitudes de onda Tx/Rx a 1490/1310nm que se interconectarán a las ONT a través de ODN.

La tarjeta seleccionada es la AN-OLT800-2PON la cual soporta dos módulos PON por tarjeta, en nuestro caso se equipó con la capacidad máxima soportada, 4 tarjetas PON con 8 módulos PON de 1.25 Gbps. Ver Figura 2.10

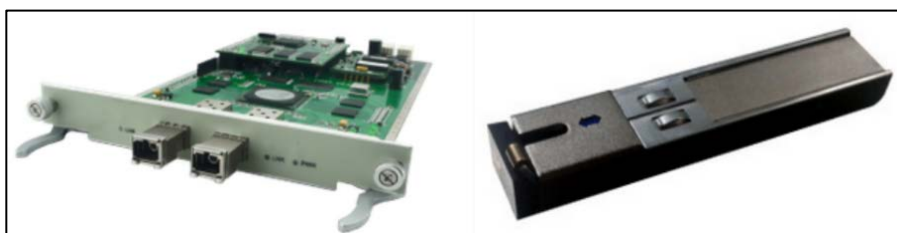


Figura 2.10 AN-OLT800-2PON- PON 1000BASE-PX20 [7]

El equipo terminal ONT seleccionado es el modelo AN-ONT-HGU02 GPON HGU ONT de 4 puertos Ethernet es una unidad que reúne todas las prestaciones para las aplicaciones FTTH/FTTO para proveer voz, dato y video. Ver Figura 2.11

Características técnicas de la ONT

Compatibilidad total con la UIT-T G.984.

Un puerto POTS.

Tiene cuatro puertos Ethernet auto-adaptación de FE.

Soporte OMCI y TR069 para la gestión remota.

Soporte local de gestión vía web.

Soporte Auto-negociación y MDI / MDIX.

Gestión de interfaz Ethernet, el modo de trabajo y flujos de control.

Soporte de bucle invertido en la UNI.

Soporte de paquetes de filtrado y protección anti-ilegal ataque mensaje.

Estadísticas de rendimiento Soporte de líneas Ethernet.

Soporte VLAN etiquetada procesamiento de etiqueta, la clasificación del tráfico y el filtrado de paquetes, STP / RSTP etc.

Soporte DHCP

Soporte PPPoE + para la identificación precisa suscriptores.

Soporte H.248, MGCP y SIP protocolo.

Soporte IGMP.

Soporta AES-128

Velocidad de bajada: 1.244Gbps.

Velocidad de subida: 1.244Gbps.

Terminal SC/APC mono modo fibra

28dB en link de pérdida y 20KM distancia con divisor óptico de 1:64.



Figura 2.11 AN-ONT-HGU02 [7]

2.2 Cálculo del presupuesto Óptico.

De los elementos activos seleccionados debemos tomar en cuenta los principales parámetros para realizar el cálculo respectivo del presupuesto óptico y para cada uno de los terminales más lejanos de la OLT en cada nodo.

Parámetro importante de la OLT

Potencia del transmisor: 2.5 dbm a 7 dbm.

Sensibilidad del receptor: ≤ -39 dBm

Parámetro importante de la ONT.

Sensibilidad óptica -28 dBm

Perdidas típicas de la ODN.

Fibra óptica mono modo	0.35 dBm/km
Conectores	0.5 dBm
Fusiones	0.1 dBm
Divisor óptico de 1:2	3.5 dBm
Divisor óptico de 1:4	7 dBm
Divisor óptico de 1:16	14 dBm

A partir de estos valores se procedió a realizar el cálculo del presupuesto de potencia óptica, la sustracción de la sensibilidad del receptor y la potencia del transmisor que dio como resultado la ganancia del sistema en decibelios

De acuerdo al estándar, la red pasiva no debe tener más de 28 dBm de pérdida, pero por criterio de diseño se toma como valor máximo 25 dBm. Esto garantiza que si a futuro se requiere implementar servicio de digital en RF esta funcione sin ningún inconveniente.

A continuación, se muestran las diferentes tablas de cálculos de pérdida óptica tomada como referencia en cada nodo la ONT más lejana a OLT.

Tabla 4 Cálculo de pérdida ópticas en el Nodo A

dB Budget				
Cálculo del Presupuesto Óptico en dB				
ELEMENTOS OPTICOS		CANTIDAD	PERDIDA(dB)	TOTAL(dB)
Connectors (mated) ITU671=0.5dB		6	0.50	3.00
Fusion splices ITU751=0.1db average		0	0.10	0.00
Mechanical Splices ITU 751=0.1dB average			0.10	0.00
Splitters	1x2	1	3.50	3.50
	1x4	0	7.00	0.00
	1x8	0	10.50	0.00
	1x16	1	14.00	14.00
	1x32		17.50	0.00
	1x64		21.00	0.00
	Fiber(Km)	1310nm	0.15	0.35
	1490nm		0.30	0.00
	1550nm		0.25	0.00
GRAND TOTAL (dB)				20.55

Tabla 3: Calculo de pérdidas ópticas en el Nodo B

dB Budget				
Cálculo del Presupuesto Óptico en dB				
ELEMENTOS OPTICOS		CANTIDAD	PERDIDA(dB)	TOTAL(dB)
Connectors (mated) ITU671=0.5dB		4	0.50	2.00
Fusion splices ITU751=0.1db average		0	0.10	0.00
Mechanical Splices ITU 751=0.1dB average			0.10	0.00
Splitters	1x2	1	3.50	3.50
	1x4	0	7.00	0.00
	1x8	0	10.50	0.00
	1x16	0	14.00	0.00
	1x32		17.50	0.00
	1x64		21.00	0.00
	Fiber(Km)	1310nm	0.35	0.35
	1490nm		0.30	0.00
	1550nm		0.25	0.00
GRAND TOTAL (dB)				5.62

Tabla 6: Cálculo de pérdidas ópticas en el Nodo C

dB Budget				
Cálculo del Presupuesto Óptico en dB				
ELEMENTOS OPTICOS		CANTIDAD	PERDIDA(dB)	TOTAL(dB)
Connectors (mated) ITU671=0.5dB		6	0.50	3.00
Fusion splices ITU751=0.1db average		0	0.10	0.00
Mechanical Splices ITU 751=0.1dB average			0.10	0.00
Splitters	1x2	0	3.50	0.00
	1x4	3	7.00	21.00
	1x8	0	10.50	0.00
	1x16	0	14.00	0.00
	1x32		17.50	0.00
	1x64		21.00	0.00
Fiber(Km)	1310nm	1	0.35	0.35
	1490nm		0.30	0.00
	1550nm		0.25	0.00
GRAND TOTAL (dB)				24.35

Tabla 5: Cálculo de pérdidas ópticas en el Nodo D

dB Budget				
Cálculo del Presupuesto Óptico en dB				
ELEMENTOS OPTICOS		CANTIDAD	PERDIDA(dB)	TOTAL(dB)
Connectors (mated) ITU671=0.5dB		6	0.50	3.00
Fusion splices ITU751=0.1db average		0	0.10	0.00
Mechanical Splices ITU 751=0.1dB average			0.10	0.00
Splitters	1x2	0	3.50	0.00
	1x4	2	7.00	14.00
	1x8	0	10.50	0.00
	1x16	0	14.00	0.00
	1x32		17.50	0.00
	1x64		21.00	0.00
Fiber(Km)	1310nm	2	0.35	0.70
	1490nm		0.30	0.00
	1550nm		0.25	0.00
GRAND TOTAL (dB)				17.70

Como se puede observar en las tablas, todos los valores obtenidos están por debajo de valor crítico de 25 dBm por lo que podemos garantizar el correcto funcionamiento de nuestra red PON.

Una vez terminada la parte pasiva del proyecto se procedió a estandarizar los servicios y asignación de VLAN para cada una de las aplicaciones de la siguiente manera.

Servicio de IPTV

Este se basa en tres servidores de streaming de video, cada uno tiene instaladas 5 placas de video en formato NTSC EMPG-2 de dos puertos cada una, teniendo un total de 10 canales por cada servidor. Cada canal se transmite por direcciones IP multicast a los puertos 1, 2 y 3 de la OLT que se asocian a una VLAN etiquetada como VLAN 10 multicast.

Servicio de VoIP

Este consta de una central IP marca Denwa, la cual se conecta al puerto 4 de la OLT y se asocia a una VLAN etiquetada como VLAN 40.

Servicio de Internet.

Para este servicio se utilizó un router Mikrotik donde se configuró un portal cautivo, el cual se conecta al puerto 5 de la OLT y se asocia a una VLAN etiquetada como VLAN 30.

En los equipos terminales ONT se estandarizaron los puertos Ethernet de la siguiente manera:

Puerto 1 VLAN 40

Puerto 2 LIBRE

Puerto 3 VLAN 30

Puerto 4 VLAN 10 multicast

CONCLUSIONES Y RECOMENDACIONES

Conclusiones

Este proyecto fruto de la investigación y el esfuerzo aplicado durante las diferentes fases de ejecución servirá de referencia para futuras implementaciones de este tipo de redes en la industria hotelera.

1. Una red PON tiene diferentes beneficios entre los cuales existe una reducción significativa en el consumo de espacio en los centros de datos, ya que hay pocos equipos activos; comparado con otras redes de acceso no representan una alta inversión; fácil de planificar y utilizar por la simplicidad de nuevos enrutamientos automáticos.
2. La poca o escasa redundancia que se puede dar a nivel de la habitación, es uno de los principales inconvenientes de las redes PON, debido a que este tipo de red presenta una topología física en árbol, en la cual al

perder la conexión de un puerto PON se quedarían sin servicio todas las ONT asociada este puerto.

3. El número de usuarios de la red siempre va a estar en función de las capacidades de enrutamientos automáticos o división de la fibra óptica en un punto, si existiera la necesidad de dar servicios a nuevas habitaciones bastaría con intercalar divisores en el nodo más cercano sin la necesidad de hacer cambios significativos en la infraestructura de la red.
4. La red PON implementada en el hotel permite el funcionamiento de diversas aplicaciones de datos, voz y video, debido a las excelentes prestaciones que tiene su medio de transmisión: la red de acceso y la fibra óptica. Con la única limitante que es susceptible a los daños físicos y no es de fácil reparación, ya que se requieren equipos costosos y de personal técnico calificado.
5. La implementación de la fibra óptica en servicios triple play (voz, datos y video) de banda ancha permite alcanzar distancias de hasta 20 km y los problemas de ruido, atenuación e interferencia se minimizan debido al tipo de elementos pasivos que se utilizan, permitiendo llegar a los puntos más lejanos del hotel sin la necesidad de utilizar amplificadores ópticos.
6. Los equipos utilizados en este diseño fueron seleccionados basándose en aspectos tanto técnicos como financieros.

7. Gracias a la implantación de red PON, el hotel cuenta con un servicio de comunicación y entretenimiento de primera obteniendo total satisfacción por parte de sus huéspedes.

Recomendaciones

1. Es imprescindible implementar redes con fibra óptica con tecnología EPON, ya que los costos son mucho más bajos que lo que implica poner en marcha cableados estructurados en par de cobre trenzado, cuyas ventajas frente a estas nuevas redes de acceso no son representativas.
2. El hotel debe contar con personal capacitado y certificado en redes PON para tener la capacidad de resolver de forma inmediata cualquier falla en la red y así mantener el servicio activo en todas las habitaciones.
3. Es preferible adquirir la solución completa EPON (OLT-ONT) con una sola casa fabricante, ya que la interoperabilidad entre equipos aún no está muy difundida y por poder así evitar problemas de interoperabilidad.
4. Se debe tomar en cuenta la capacidad máxima que tenga el OLT para puertos PON y la sensibilidad máxima a pérdidas que se tenga entre el usuario más lejano y más cercano, la misma que no debe pasar de 28dB para su normal funcionamiento.
5. Se recomienda siempre tener un stock de al menos el 10% de los equipamientos terminales ONT para poder cubrir cualquier eventualidad y garantizar al 100% la disponibilidad de los servicios tecnológicos del hotel.

BIBLIOGRAFÍA

- [1] I. L. Mancero, «Maestría de Redes de Información y Conectividad de Datos,» [En línea]. Available: <http://slideplayer.es/slide/1025630>. [Último acceso: 20 Julio 2015].
- [2] A. P. M. G. MARIA SOL GOMEZ BOSSANO, «ESTUDIO Y DISEÑO DE UNA RED DE ACCESO GPON PARA LOS SERVICIOS DE TELECOMUNICACIONES TRIPLE PLAY (VOZ, VIDEO Y DATOS),» 2012. [En línea]. Available: <http://dspace.esPOCH.edu.ec/bitstream/123456789/2911/1/98T00026.pdf>. [Último acceso: 25 Julio 2015].
- [3] C. O. A. Aguilar, «Diseño Básico de Redes de Acceso FTTH utilizando el estándar GPON,» 22 Mayo 2013. [En línea]. Available: <http://repositorio.ucsg.edu.ec/bitstream/123456789/516/1/T-UCSG-POS-MTEL-10.pdf>. [Último acceso: 20 Julio 2015].
- [4] A. G. Yagüe, «GPON y GPON Doctor Introducción y Conceptos Generales,» Telnet, Mayo 2014. [En línea]. Available: <http://www.ccapitalia.net/descarga/docs/2012-gpon-introduccion-conceptos.pdf>. [Último acceso: 25 Julio 2015].
- [5] M.Castelli, JP.Fosatti, M.Camacho y C.Chakelson, «CARÁCTERÍSTICAS GENERALES DE UNA RED DE FIBRA ÓPTICA AL HOGAR (FTTH),» 2009. [En línea]. Available: http://www.um.edu.uy/_upload/_descarga/web_descarga_179_CaracteristicasgeneralesredfibrapticaalhogarFTTH.-VVAA.pdf. [Último acceso: 25 Julio 2015].
- [6] C. P. Arevalo Abad y C. A. Yunga Zhispon, «Análisis y Factibilidad de Implementación de una Red con Tecnología PON para la ciudad de Biblían, provincia de Cañar,» 2011. [En línea]. Available: <http://dspace.ups.edu.ec/bitstream/123456789/4203/1/UPS-CT002595.pdf>. [Último acceso: 25 Julio 2015].

- [7] A.-N. Technology, «GEPON Optical Line Terminals (OLT),» Ad-Net Technology, [En línea]. Available: <http://www.ad-net.com.tw/product-category/gepon-epon-fiber-optical-access/gepon-optical-line-terminals-olt/>. [Último acceso: 25 Junio 2015].

ANEXOS

En las siguientes imágenes se muestran las capturas de las pantallas de la aplicación de configuración y gestión de la red EPON implementada. Ver Gráficos 1,2.

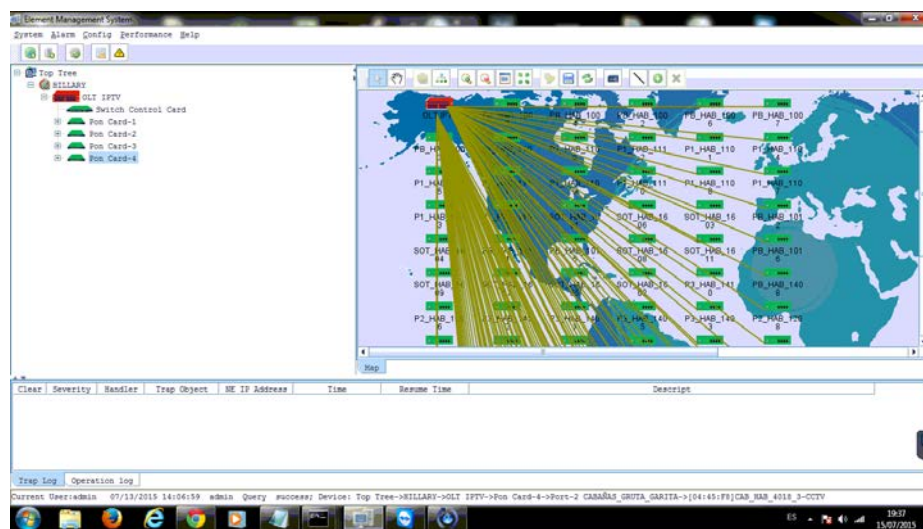


Gráfico 2. Pantalla de EMS de administración EPON

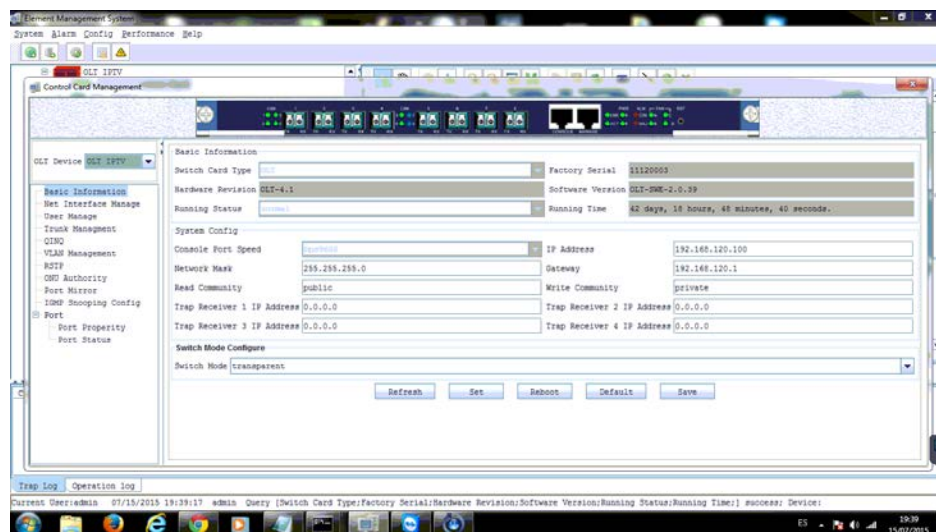


Gráfico 1. Pantalla de Configuración Básica de la OLT

El gráfico 3 y 4 nos muestra la configuración de las diferentes VLAN de servicio y los parámetros de los puertos de Up Link dependiendo del tipo módulo SFP seleccionado, en nuestro caso utilizamos módulos 1000 BaseT de cobre.

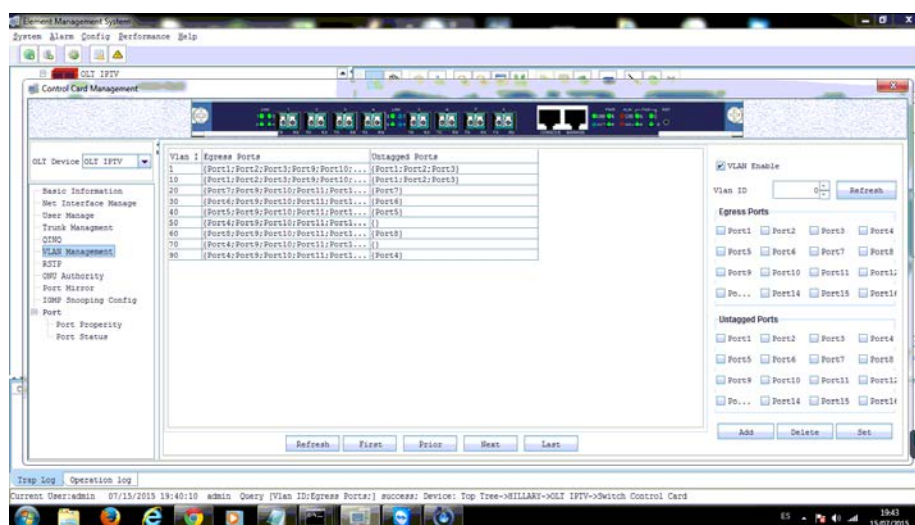


Gráfico 3. Pantalla de Configuración de VLAN en la OLT

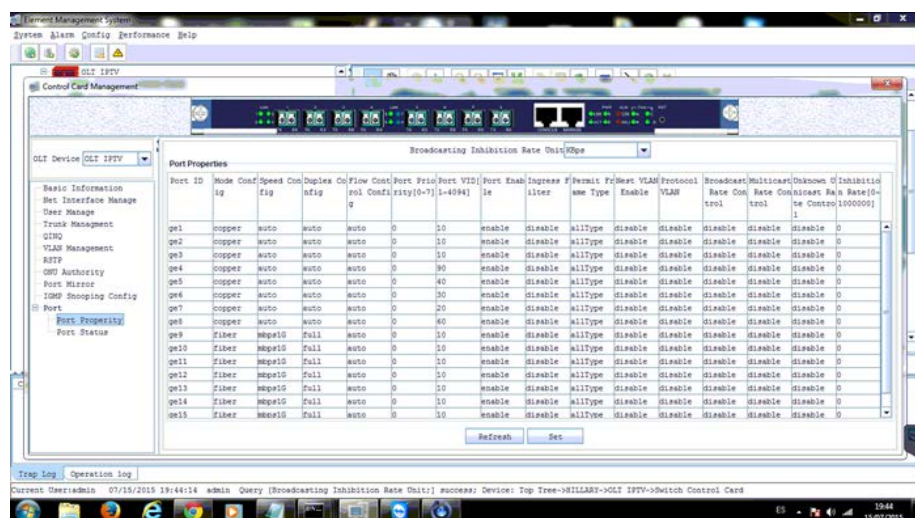


Gráfico 4. Pantalla de Configuración de interfaces Up Link de la OLT

En el grafico 5 se muestra la configuración de los parámetros de multicast que se asocian a la VLAN 10 del servicio de IPTV.

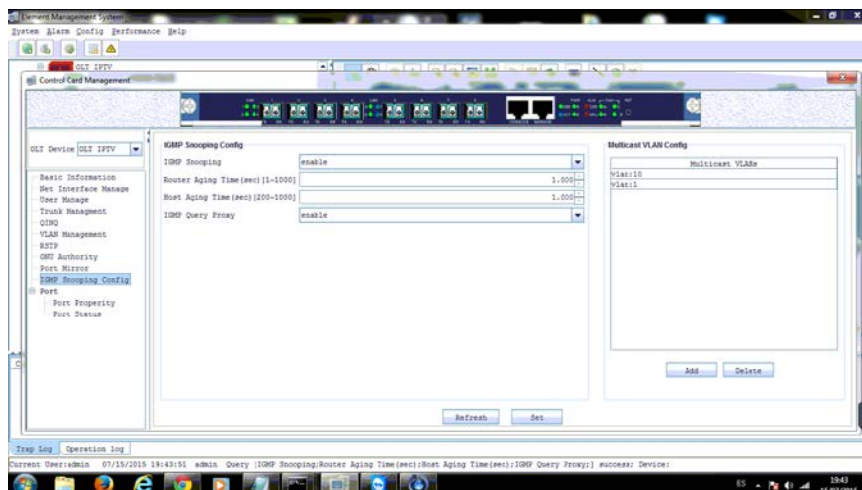


Gráfico 5. Pantalla de Configuración de los parámetros Multicast

En la siguientes grafica se muestra la configuración de las VLANs de servicio que se configura en cada puerto de la ONT

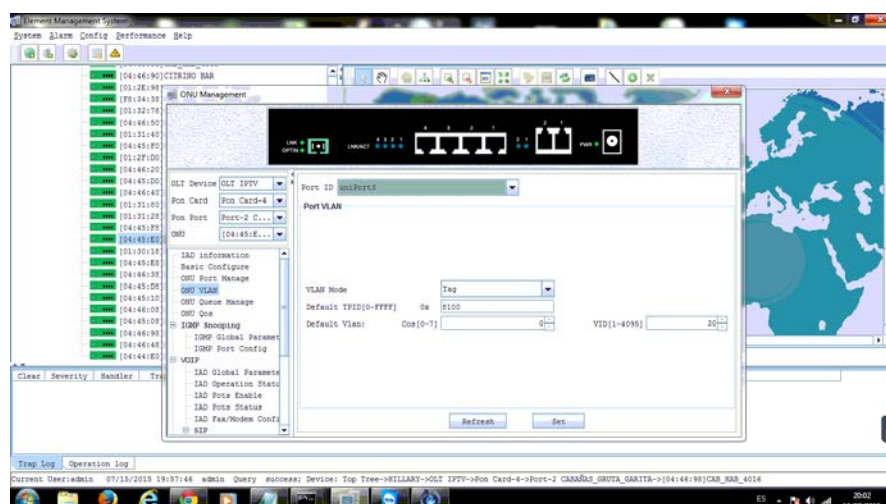


Gráfico 6. Pantalla de configuración de la VLAN de internet en la ONT

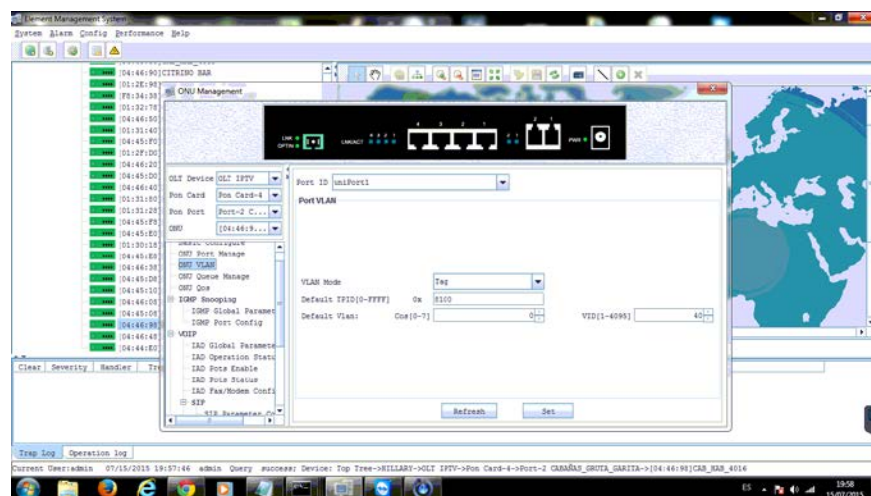


Gráfico 7. Pantalla de configuración de la VLAN de VoIP en la ONT

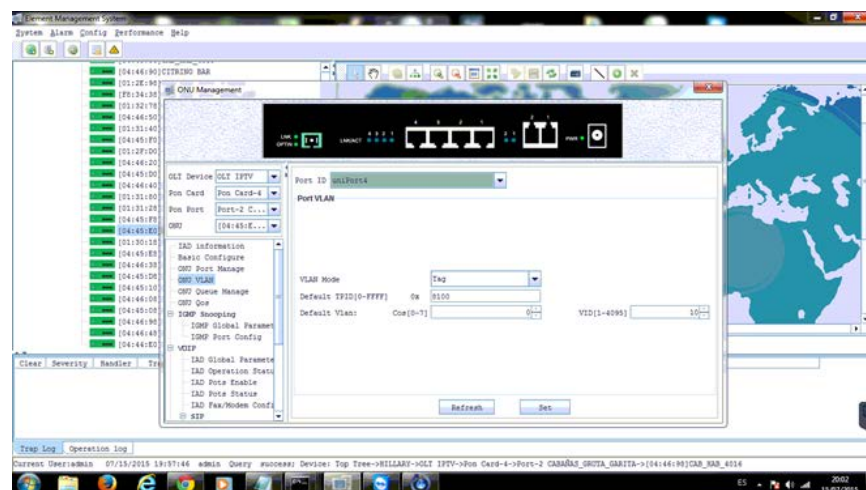


Gráfico 8. Pantalla de configuración de la VLAN de IPTV en la ONT

GLOSARIO

ONT:	(ONU for ITU standars): Optical Network Terminal.
EPON:	Ethernet Passive Optical Network.
OLT:	Optical Line Terminal (Terminal Óptico de Línea).
ODN:	Optical Distribution Network (Red de Distribución Óptica).
ODF:	Optical Distribution Frame (Repartidor General Óptico).
TDMA:	Time Division Multiple Access
TDM:	Time Division Multiplexing
FO:	Fibra Óptica
CO:	Central Office
BW:	Bandwidth.
FTTB:	Fibre to the Building.
FTTC:	Fibre to the Curb.
FTTH:	Fibre to the Home.

PON: Passive Optical Network.

VLAN: Virtual Local Área Network (Red de Área Local Virtual).

IPTV: Internet Protocoló Televisión (Televisión por Protocolo de Internet).