

ESCUELA SUPERIOR POLITÉCNICA DEL LITORAL



Facultad de Ingeniería en Electricidad y Computación

“DISEÑO DE UNA FUENTE DE ALIMENTACIÓN DE DOS ETAPAS: AC-DC CON CORRECCIÓN DE FACTOR DE POTENCIA Y DC-DC CON UN CONVERTIDOR DE CONTRAFASE (PUSH-PULL CONVERTER) E IMPLEMENTACIÓN DE SU ETAPA AC-DC”

INFORME DE MATERIA DE GRADUACIÓN

Previo a la obtención del título de:

INGENIERO EN ELECTRICIDAD ESPECIALIZACIÓN ELECTRÓNICA Y AUTOMATIZACIÓN INDUSTRIAL

Presentado por:

CHRISTIAN ARTURO JÁTIVA LALANGUI

CARLOS JONATHAN RAMÍREZ GALLEGOS

GUAYAQUIL - ECUADOR

2015

AGRADECIMIENTO

A Dios que ha llenado de bendiciones mi vida, a mis padres Marco Alfredo y María Graciela por su apoyo incondicional durante todos estos años.

A la ESPOL que se convirtió en mi segundo hogar y a todos los profesores en especial al Ph.D. Sífifo Falcones.

A mis amigos, a mi compañero de proyecto Carlos y a todos quienes de alguna manera nos ayudaron a que este informe se materialice.

Christian

AGRADECIMIENTO

A Dios por todos los lugares y personas maravillosas que he conocido a lo largo de mi vida, por iluminar a mis padres en la toma de decisiones cuando aún no podía hacerlo, gracias, porque mi vida no sería nada si alguna decisión hubiese sido diferente y no imagino mi vida así.

A mis padres y hermanos que siempre han estado junto a mí sin importar las dificultades ayudándome a superarme.

A mis amigos de infancia que fueron parte de mi formación, a los de colegio que los recuerdo con aprecio y a mis amigos politécnicos que me han acompañado estos años, en especial a mi compañero Christian.

Carlos Ramírez G.

DEDICATORIA

A nuestro Padre celestial, Dios de las cosas imposibles por ser quien ilumina mis pasos y me da las fuerzas para seguir adelante cada día.

A toda mi familia en especial a mis padres quienes han sido fuente de inspiración y mi ejemplo a seguir, les debo todo.

A todas las personas quienes han estado a mi lado brindándome su ayuda durante todos estos años de estudio en especial a mi hermana Mariela y a mis amigos quienes luego de convivir tantos años juntos los considero mis hermanos.

Christian

DEDICATORIA

A Dios y a mi familia que me acompañan día a día y son mi fortaleza.

A mis maestros que aún sin ser su responsabilidad siempre con una palabra de aliento o un consejo han mejorado de forma significativa mi carácter.

A mis amigos con quienes he compartido tantos años y aún continúan soportándome afortunadamente, y a todos los que nos ayudaron de alguna forma para poder concluir este informe.

Carlos Ramírez G.

TRIBUNAL DE SUSTENTACIÓN

Ph.D. Síxifo Falcones

PROFESOR DE LA MATERIA DE GRADUACIÓN

Ph.D. Douglas Plaza

PROFESOR DELEGADO POR LA UNIDAD ACADÉMICA

DECLARACIÓN EXPRESA

“La responsabilidad del contenido de este Informe, nos corresponde exclusivamente a nosotros; y el patrimonio intelectual de la misma a la ESCUELA SUPERIOR POLITÉCNICA DEL LITORAL”

(Reglamento de Graduación de la ESPOL)

Christian Arturo Játiva Lalangui

Carlos Jonathan Ramírez Gallegos

RESUMEN

El presente trabajo consiste en el diseño completo de una fuente de alimentación conmutada de dos etapas, la primera etapa es un convertidor AC-DC el cual incluye un corrector de factor de potencia basado en un convertidor Boost, única etapa que ha sido implementada, la segunda etapa es un convertidor DC-DC basado en el convertidor Push-Pull.

Para ambas etapas se realiza el dimensionamiento de los componentes, se calcula principalmente los valores de potencia, voltaje y corriente, además de otros parámetros considerando las especificaciones de diseño planteadas. Mediante simulaciones a lazo abierto se verifica que los valores de los componentes cumplan con los requerimientos de rizados máximos de voltaje y corriente para cada etapa.

Se aplica un control distribuido, es decir un controlador para cada etapa, utilizando la técnica de control del valor promedio de una señal (Average mode control). Se calcula los controladores mediante la técnica del factor K y para verificar si dichos controladores ofrecen estabilidad y una buena respuesta dinámica ante perturbaciones se realizan simulaciones a lazo cerrado de cada etapa con su respectivo controlador.

Este proyecto solo presenta implementación de la etapa AC-DC por lo tanto el funcionamiento de la fuente, unión de ambas etapas, solo se podrá apreciar mediante la simulación completa a lazo cerrado, dentro de esta simulación se realizan algunas pruebas como funcionamiento a carga nominal y cambios de carga para verificar mediante las formas de onda de las señales el correcto desempeño de la fuente. Todas las simulaciones han sido realizadas con las herramientas SIMULINK de MATLAB y PLECS de PLEXIM.

Finalmente se muestran los resultados de la implementación de la tarjeta electrónica de la etapa AC-DC, luego de las pruebas correspondientes se muestran los oscilogramas y se realiza un análisis comparativo de los valores reales obtenidos con los resultados de la simulación.

ÍNDICE GENERAL

AGRADECIMIENTO	II
DEDICATORIA	IV
TRIBUNAL DE SUSTENTACIÓN	VI
DECLARACIÓN EXPRESA	VII
RESUMEN.....	VIII
ÍNDICE GENERAL	X
ABREVIATURAS	XV
SIMBOLOGÍA	XVII
ÍNDICE DE FIGURAS.....	XIX
ÍNDICE DE TABLAS.....	XXVI
INTRODUCCIÓN.....	XXVIII
CAPÍTULO 1	
1. IDENTIFICACIÓN DEL PROBLEMA	1
CAPÍTULO 2	
2. FUNDAMENTO TEÓRICO	6
2.1. Convertidor AC-DC.	7
2.2. Convertidores DC-DC.	10

2.2.1. Convertidor Elevador (Boost Converter).	11
2.2.2. PFC basado en un Convertidor Boost (PFC Boost Converter). .	18
2.2.3. Convertidor en Contrafase (Push–Pull Converter).	20
2.3. Factor de desplazamiento y Factor de potencia.	29
2.4. Los Armónicos.	30
 CAPÍTULO 3	
3. DISEÑO DE LA FUENTE	34
3.1. Diseño del Convertidor Boost PFC	35
3.1.1. Cálculos de corrientes.	36
3.1.2. Puente Rectificador.....	37
3.1.3. Capacitor de entrada.	38
3.1.4. Inductor Boost.....	39
3.1.5. Transistor Boost.....	40
3.1.6. Diodo Boost	40
3.1.7. Capacitor de salida.	41
3.1.8. Elección de los componentes de potencia para el convertidor Boost PFC y Software Design Calculator.....	41
3.2. Diseño del Convertidor Push-Pull.....	43
3.2.1. Transformador.	45

3.2.2. Transistores	47
3.2.3. Diodos	48
3.2.4. Inductor.....	48
3.2.5. Capacitor	50
3.2.6. Elección de componentes para el convertidor Push-Pull.....	52
3.3. Simulación a lazo abierto del Convertidor Boost.	53
3.4. Simulación a lazo abierto del convertidor Push–Pull.	58
CAPÍTULO 4	
4. DISEÑO DEL CONTROL DE LA FUENTE DE ALIMENTACIÓN	
CONMUTADA	68
4.1. Diseño del Controlador del Convertidor Boost PFC.....	69
4.1.1. Modelo matemático del Convertidor Boost PFC.....	71
4.1.2. Lazo de Voltaje.	73
4.1.3. Lazo de Corriente.	76
4.1.4. Cálculo de los controladores del Convertidor Boost PFC mediante la técnica Aproximación del factor K.	77
4.1.5. Simulación del Convertidor Boost PFC a lazo cerrado.....	84
4.2. Diseño del Controlador del Convertidor Push-Pull.....	94
4.2.1. Modelo matemático del Convertidor Push-Pull.....	96

4.2.2. Cálculo del controlador del Convertidor Push-Pull mediante la técnica Aproximación del factor K.....	99
4.2.3. Simulación del Convertidor Push-Pull a lazo cerrado.....	101
4.3. Elección de los circuitos integrados para implementar el control.	108
4.3.1. Circuito integrado controlador para el Convertidor Boost PFC. ...	108
4.3.2. Circuito integrado controlador para Convertidor Push-Pull.....	111
CAPÍTULO 5	
5. SIMULACIÓN, IMPLEMENTACIÓN Y ANÁLISIS DE RESULTADOS .	115
5.1. Simulación de la Fuente de alimentación conmutada.....	116
5.2. Simulación a carga nominal.	121
5.3. Simulación de un cambio de carga.....	129
5.3.1. Aumento de carga.	130
5.3.2. Disminución de carga.	133
5.4. Implementación de la tarjeta electrónica de la etapa AC-DC.....	136
5.5. Análisis de Resultados	141
5.5.1. Resultados de la Simulación.....	142
5.5.2. Resultados de la implementación	143
CONCLUSIONES Y RECOMENDACIONES	144
CONCLUSIONES	144

RECOMENDACIONES	145
BIBLIOGRAFÍA.....	147
ANEXOS	150

ABREVIATURAS

A	Amperios
AC	Corriente Alterna
CCM	Modo de Conducción Continua
DC	Corriente Directa
DF	Factor de Desplazamiento
ESR	Resistencia Equivalente en serie
F	Frecuencia
FP	Factor de Potencia
Hz	Hercios
L	Inductancia
LVK	Ley de Voltajes de Kirchoff
MOSFET	Transistor de Efecto de Campo de Metal Óxido Semiconductor
OTA	Amplificadores Operacionales de Transconductancia Variable
PFC	Corrector de Factor de Potencia
PIV	Voltaje Inverso Pico
PM	Margen de Fase
PWM	Modulación de Ancho de Pulso

R	Resistencia
RMS	Valor Eficaz
THD	Distorsión Armónica Total
V	Voltaje
W	Vatios

SIMBOLOGÍA

V_o	Voltaje Promedio de Salida
V_m	Voltaje Pico
V_s	Voltaje Eficaz
V_L	Voltaje del Inductor
I_{s1}	Corriente Eficaz de la Fundamental
I_s	Corriente Eficaz
D	Ciclo de Trabajo
S	Elemento de Conmutación
V_{GS}	Voltaje Gate Surtidor
T	Período
T_{ON}	Tiempo de encendido
I_L	Corriente del Inductor
I_D	Corriente del diodo
V_I	Voltaje de Entrada DC del convertidor Boost
I_o	Corriente Promedio a la salida
V_1	Voltaje en el devanado primario del transformador
V_2	Voltaje en el devanado secundario del transformador
N_1	Número de vueltas del primario del transformador
N_2	Número de vueltas del secundario del transformador

n	Relación de vueltas del transformador
V_d	Voltaje de Entrada DC del convertidor Push-Pull
V_{grid}	Voltaje de Entrada AC
η	Eficiencia
P_o	Potencia de Salida

ÍNDICE DE FIGURAS

Figura 1.1. Diagrama general de una fuente conmutada.	5
Figura 2.1. Diagrama general de un convertidor AC–DC.	7
Figura 2.2. Diagrama del rectificador de onda completa.	8
Figura 2.3. Formas de onda del rectificador de onda completa.	9
Figura 2.4. Esquema de un convertidor DC-DC.	11
Figura 2.5. Esquema del convertidor Boost.	12
Figura 2.6. Circuitos equivalentes del convertidor Boost.	14
Figura 2.7. Formas de onda ideales del convertidor Boost	17
Figura 2.8. Esquema de un PFC basado en el Convertidor Boost.	19
Figura 2.9. Diagrama del Convertidor Push–Pull.	20
Figura 2.10. Señales de compuerta en los interruptores para el Convertidor Push-Pull.	22
Figura 2.11. Circuito equivalente del convertidor Push-Pull	23
Figura 2.12. Formas de onda ideales del Convertidor Push-Pull.	28
Figura 2.13. Señales de voltaje y corriente desfasadas.	29
Figura 2.14. Ejemplo de una onda deformada a causa de armónicos.	31
Figura 3.1. Esquemático Convertidor Boost PFC con el C.I. UCC28019.	36
Figura 3.2. Esquemático Convertidor Push-Pull.	45
Figura 3.3. Corriente del inductor en el convertidor Push-Pull al límite de conducción continua.	49

Figura 3.4. ESR del Capacitor C_p	51
Figura 3.5. Diagrama General Convertidor Boost a lazo abierto.	53
Figura 3.6. Circuito Convertidor Boost utilizado para la simulación en lazo abierto.	54
Figura 3.7. Forma de onda de señales de salida del convertidor Boost a lazo abierto. (a) Voltaje de salida, (b) Corriente de salida.	55
Figura 3.8. Formas de onda de los rizados de las señales de salida del convertidor Boost a lazo abierto.....	56
Figura 3.9. Formas de onda del inductor en el convertidor Boost a lazo abierto (a) Voltaje del inductor, (b) Corriente del inductor.	57
Figura 3.10. Formas de onda del convertidor Boost a lazo abierto (a) Voltaje del transistor S_w , (b) Corriente del transistor S_w	57
Figura 3.11. Diagrama General del convertidor Push–Pull a lazo abierto.	59
Figura 3.12. Circuito Convertidor Push-Pull utilizado para la simulación en lazo abierto.	60
Figura 3.13. Formas de onda de las señales de salida del convertidor Push–Pull, (a) corriente de salida, (b) voltaje de salida y (c) ciclo de trabajo.	61
Figura 3.14. Rizado de las señales de salida del convertidor Push–Pull, (a) rizado de la corriente de salida, (b) rizado del voltaje de salida.	62
Figura 3.15. Disparos de compuerta de los interruptores del convertidor Push – Pull	63

Figura 3.16. Forma de onda de la corriente de entrada del convertidor Push-Pull.	63
Figura 3.17. Formas de onda de voltaje del transformador (a) Voltaje en el primario, (b) Voltaje en el secundario.....	64
Figura 3.18. Formas de onda en el interruptor S1p.....	65
Figura 3.19. Formas de onda en el interruptor S2p.....	65
Figura 3.20. Forma de onda de la corriente en los diodos	66
Figura 3.21. Formas de onda en el inductor. (a) Voltaje del Inductor, (b) Corriente del Inductor.	67
Figura 4.1. Diagrama de Bloques general para el control del Convertidor Boost PFC.....	69
Figura 4.2. Convertidor Boost PFC con el sistema de Control.	71
Figura 4.3. Diagrama de Bloques final del Convertidor Boost PFC.....	71
Figura 4.4. Diagrama del Convertidor Boost con las variables.....	72
Figura 4.5. Diagrama de relación de potencias en el capacitor C.	73
Figura 4.6. Diagrama de polos y ceros del lazo de corriente.....	81
Figura 4.7. Diagrama de Bode del lazo de corriente.	82
Figura 4.8. Diagrama de polos y ceros del lazo de voltaje.	83
Figura 4.9. Diagrama de Bode del lazo de voltaje.....	84
Figura 4.10. Diagrama del convertidor Boost PFC a lazo cerrado.....	85
Figura 4.11. Controlador del convertidor Boost PFC.....	87
Figura 4.12. Bloque PWM del convertidor Boost PFC.....	87

Figura 4.13. Circuito del convertidor Boost PFC utilizado para la simulación a lazo cerrado.....	88
Figura 4.14. Formas de onda del Convertidor Boost PFC a lazo cerrado 1 ..	89
Figura 4.15. Formas de onda del Convertidor Boost PFC a lazo cerrado en estado estable	91
Figura 4.16. Formas de onda del Convertidor Boost PFC a lazo cerrado 2 ..	92
Figura 4.17. Formas de onda del Convertidor Boost PFC a lazo cerrado 3. .	93
Figura 4.18. Formas de onda del bloque PWM del convertidor Boost.....	94
Figura 4.19. Diagrama de Bloques general para el control del Convertidor Push-Pull.	95
Figura 4.20. Convertidor Push-Pull con el sistema de control.	96
Figura 4.21. Diagrama del convertidor Push-Pull con las variables.....	96
Figura 4.22. Diagrama de bloques final del Convertidor Push-Pull.	98
Figura 4.23. Diagrama de polos y ceros del lazo de voltaje G_{cpv_pp}	100
Figura 4.24. Diagrama de Bode del lazo de voltaje G_{cpv_pp}	101
Figura 4.25. Diagrama del convertidor Push-Pull a lazo cerrado.....	102
Figura 4.26. Controlador del convertidor Push-Pull.....	103
Figura 4.27. Bloque PWM del convertidor Push-Pull.....	104
Figura 4.28. Formas de ondadel bloque PWM del convertidor Push-Pull....	104
Figura 4.29. Circuito del convertidor Push-Pull utilizado para la simulación a lazo cerrado.....	106
Figura 4.30. Formas de onda del convertidor Push-Pull a lazo cerrado	107

Figura 4.31. Controlador de voltaje del integrado UCC28019..	109
Figura 4.32. Controlador de corriente del integrado UCC28019.	110
Figura 4.33. Diagrama de bloques del integrado TL494	112
Figura 4.34. Controlador tipo III implementado con un amplificador operacional.....	113
Figura 5.1. Diagrama de bloques de la simulación de la fuente de alimentación conmutada.....	117
Figura 5.2. Bloque Generador Rampa.	118
Figura 5.3. Bloque Controlador PFC.....	118
Figura 5.4. Bloque Controlador Push-Pull.....	118
Figura 5.5. Bloque Driver PFC.....	119
Figura 5.6. Bloque Driver Push-Pull.....	119
Figura 5.7. Circuito de la fuente de alimentación para la simulación.....	120
Figura 5.8. Formas de onda de las señales de salida de la fuente con carga nominal 1.....	121
Figura 5.9. Formas de onda de las señales de salida de la fuente con carga nominal 2.....	122
Figura 5.10. Formas de onda de las señales de enlace con carga nominal 1	123
Figura 5.11. Forma de onda de la corriente de enlace.....	124
Figura 5.12. Forma de onda de la corriente en el inductor L.	124

Figura 5.13. Formas de onda de las señales de enlace con carga nominal 2 (a) Rizado de la corriente de enlace, (b) Rizado del Voltaje de enlace.	125
Figura 5.14. Formas de onda de las señales de entrada con carga nominal (a) Voltaje de la red, (b) Corriente de la red.	126
Figura 5.15. Espectro de Fourier de las señales de entrada con carga nominal.....	127
Figura 5.16. Formas de onda de las señales de salida de la fuente ante un cambio de carga.	129
Figura 5.17. Formas de onda de las señales de salida de la fuente ante un aumento de carga.....	130
Figura 5.18. Formas de onda de las señales de enlace de la fuente ante un aumento de carga.....	131
Figura 5.19. Formas de onda de las señales de entrada de la fuente ante un aumento de carga.....	132
Figura 5.20. Formas de onda de las señales de salida de la fuente ante una disminución de carga.....	133
Figura 5.21. Formas de onda de las señales de enlace de la fuente ante una disminución de carga.....	134
Figura 5.22. Formas de onda de las señales de entrada de la fuente ante una disminución de carga.....	135
Figura 5.23. Tarjeta electrónica de la etapa AC-DC.....	136

Figura 5.24. Formas de onda de las señales de salida de la tarjeta electrónica de la etapa AC-DC con carga nominal.....	137
Figura 5.25. Formas de onda de la corriente en el inductor en la tarjeta electrónica de la etapa AC-DC con carga nominal.....	138
Figura 5.26. Formas de onda de las señales de entrada de la tarjeta electrónica de la etapa AC-DC con carga nominal.....	139
Figura 5.27. Formas de onda de la tarjeta electrónica de la etapa AC-DC con carga nominal (CH1) Voltaje de salida, (CH2) Voltaje rectificado.....	139
Figura 5.28. Formas de onda de las señales de la tarjeta electrónica de la etapa AC-DC ante un aumento de carga. (CH1)Voltaje de salida, (CH2) Corriente de salida.....	140
Figura 5.29. Formas de onda de las señales de la tarjeta electrónica de la etapa AC-DC ante una disminución de carga. (CH1)Voltaje de salida, (CH2) Corriente de salida.....	140

ÍNDICE DE TABLAS

Tabla 1. Especificaciones de diseño para el Convertidor Boost PFC.	35
Tabla 2. Componentes calculados por el software “Design Calculator”	42
Tabla 3. Especificaciones de diseño para el Convertidor Push-Pull.	44
Tabla 4. Componentes del convertidor Push-Pull.	52
Tabla 5. Valores de salida del convertidor Boost PFC a lazo abierto.	55
Tabla 6. Corriente en el inductor del convertidor Boost PFC a lazo abierto. .	56
Tabla 7. Valores de salida del convertidor Push–Pull a lazo abierto.	62
Tabla 8. Voltaje y corriente en el inductor del convertidor Push-Pull a lazo abierto.	67
Tabla 9. Tipo de controlador y valor de k.	79
Tabla 10. Ganancia del controlador.	79
Tabla 11. Elementos para la implementación del controlador utilizando el integrado UCC28019.	111
Tabla 12. Elementos para la implementación del controlador utilizando el integrado TL494.	114
Tabla 13. Valores de Voltaje y Corriente de salida de la fuente con carga nominal.	122
Tabla 14. Valores de la corriente del inductor boost con carga nominal.	124
Tabla 15. Valores de Voltaje y Corriente de enlace de la fuente con carga nominal.	125

Tabla 16. Valores de Voltaje y Corriente de entrada de la fuente con carga nominal.....	126
Tabla 17. Análisis de Fourier de voltaje y corriente de entrada con carga nominal.....	127
Tabla 18. Resultados de la simulación de la fuente con carga nominal.	128
Tabla 19. Resultados de las pruebas de la tarjeta electrónica de la etapa AC-DC con carga nominal.	141

INTRODUCCIÓN

Las fuentes conmutadas se originaron en los años 60 específicamente para aplicaciones militares y aeroespaciales por la necesidad de fuentes de alimentación de menor volumen y peso. Actualmente se desarrollan en equipos industriales y comerciales ya que se han popularizado gracias a las notorias ventajas que presenta sobre las fuentes lineales en especial el tema de la eficiencia.

El principio de funcionamiento es el de conmutación, es decir el elemento regulador que es el transistor opera en las zonas corte y saturación a alta frecuencia (aproximadamente entre 40 y 200 KHz), nunca están en zona lineal por lo que no disipa energía en forma de calor. Debido a esto las fuentes conmutadas fácilmente alcanzan rendimientos superiores al 80% en cambio las fuentes lineales tienen rendimientos máximos del 60%, adicionalmente las fuentes lineales alcanzan su mayor rendimiento en vacío, en cambio las fuentes conmutadas alcanzan su mayor rendimiento a plena carga.

Los objetivos de este proyecto son:

- Diseñar una fuente conmutada en dos etapas, la primera con una etapa AC-DC basada en un convertidor Boost y la segunda etapa DC-DC basada en un convertidor Push-Pull.
- Realizar las simulaciones a lazo abierto y a lazo cerrado de ambas etapas y verificar su correcto funcionamiento con los valores obtenidos en el diseño, adicionalmente las simulaciones a lazo cerrado de ambas etapas deben ser ordenadas de tal forma que funcionen como un solo sistema y verificar el funcionamiento de la fuente como un todo.
- Realizar una documentación completa del diseño de la fuente conmutada, dimensionamiento de componentes y simulaciones, diagramas esquemáticos y diseño de pcb de ambas etapas.

CAPÍTULO 1

IDENTIFICACIÓN DEL PROBLEMA

Debido a que la gran mayoría de dispositivos electrónicos precisan de una fuente de alimentación de voltaje DC para su funcionamiento nos vemos en la necesidad de profundizar en el estudio de las mismas, tomando en cuenta que la topología y los valores de tensión e intensidad dependen de la aplicación, podremos seleccionar entre dos tipos de fuentes de alimentación existentes:

- Fuentes lineales.
- Fuentes no lineales o conmutadas.

Se deben considerar ciertos parámetros al momento de decidir qué tipo de fuente utilizar ya que cada tipo posee sus propias características con sus ventajas y desventajas.

Normalmente utilizamos fuentes de tipo lineal debido a que nos ofrecen ventajas como [2]:

- Simplicidad de diseño e implementación.
- Respuesta dinámica muy rápida.
- Para potencia bajas su costo es menor que el de una fuente conmutada.
- Bajo ruido eléctrico en comparación con las fuentes conmutadas.

Entre las desventajas más importantes tenemos:

- Eficiencia muy baja.
- Imposibilidad de elevar o invertir la tensión.
- Cada regulador lineal puede tener solamente una salida de voltaje.
- Son fuentes pesadas y de gran volumen debido al transformador que utilizan.

Las desventajas que presentan las fuentes lineales en especial el tema de la eficiencia provocó a que se busquen otras alternativas y gracias al avance de la tecnología aparecieron las fuentes conmutadas las cuales nos ayudaron a dar solución a estos inconvenientes.

Una fuente de alimentación conmutada es un dispositivo capaz de entregar energía eléctrica a un nivel de voltaje específico mediante transistores trabajando en corte y saturación a alta frecuencia. Para controlar dicho nivel de tensión se varía el ciclo de trabajo del dispositivo de conmutación el cual es gobernado a su vez por un lazo de control retroalimentado de voltaje [1].

Los principales factores que justifican el uso de una fuente conmutada son [2]:

- Alta eficiencia.
- Puede trabajar como reductor, elevador o inversor de tensión con múltiples salidas
- Al usar un transformador de alta frecuencia se reduce el volumen, el peso y el costo de la fuente

Las fuentes conmutadas presentan ciertas desventajas como:

- Diseño mucho más elaborado que una fuente lineal.
- Mayor tiempo de estabilización con respecto a variaciones de tensión.
- Alto ruido eléctrico, el cual puede provocar interferencias electromagnéticas y de radiofrecuencia.
- Incapaz de soportar picos de tensión transitorios demasiado altos en comparación con las fuentes lineales.

A pesar de los inconvenientes que presentan las fuentes conmutadas claramente poseen características que las hacen muy superiores a las fuentes lineales por esta razón todo fabricante de equipos electrónicos decide implementar una fuente conmutada en sus aparatos, esto ha provocado que este tipo de fuentes estén presente en todos lados.

Aunque existe mucha información en libros y en internet sobre fuentes conmutadas no se hace mucho énfasis en su estudio por lo que a este nivel es escaso el conocimiento que se tiene acerca de las mismas.

Después de todo lo expuesto anteriormente se propone realizar el diseño y la simulación de una fuente de alimentación conmutada de dos etapas para profundizar en el estudio y en el análisis de este tipo de fuentes, la primera

etapa será un convertidor AC–DC que adicionalmente posee un circuito de corrección de factor de potencia (PFC) basado en el convertidor elevador (Convertidor BOOST), la segunda etapa constará de un convertidor DC–DC de contrafase (Convertidor PUSH–PULL).

En la Figura 1.1 se muestra el diagrama general de la fuente conmutada que se va a diseñar con sus respectivas etapas.

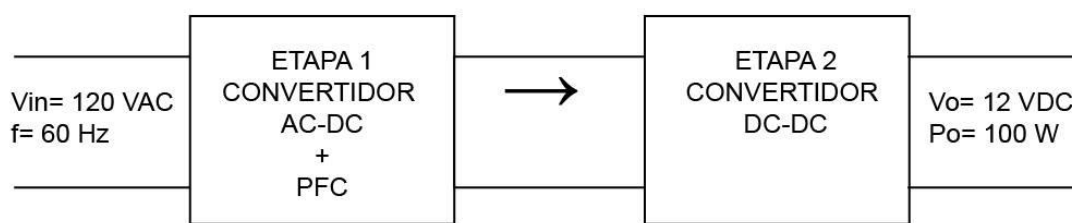


Figura 1.1. Diagrama general de una fuente conmutada.

Para la simulación de la fuente conmutada se utilizará el software MATLAB con la ayuda de las herramientas SIMULINK y PLECS, finalmente se realizará la implementación de la primera etapa de la fuente y se hará la verificación del diseño sobre este prototipo.

CAPÍTULO 2

FUNDAMENTO TEÓRICO

Este capítulo abarca la teoría básica sobre convertidores AC-DC y convertidores DC-DC, además se topan brevemente los temas de armónicos y factor de potencia. Se describen los principios básicos de funcionamiento, el detalle de las ecuaciones para dimensionar los elementos tanto del Convertidor Boost y del Convertidor Push-Pull, los mismos que se requieren para los análisis y para el diseño de las dos etapas de la fuente.

2.1. Convertidor AC-DC.

En la mayoría de aplicaciones de electrónica de potencia la entrada de energía la cual es una onda de voltaje alterno (VAC) sinusoidal de 50 o 60 Hz, provista por una empresa eléctrica local, es convertida a voltaje continuo (VDC).

Un circuito electrónico capaz de realizar ese proceso (convertir la corriente alterna en corriente continua) se lo denomina un Convertidor AC-DC, generalmente se basa en un rectificador con diodos. Podemos observar en la figura 2.1 un diagrama general de este convertidor.

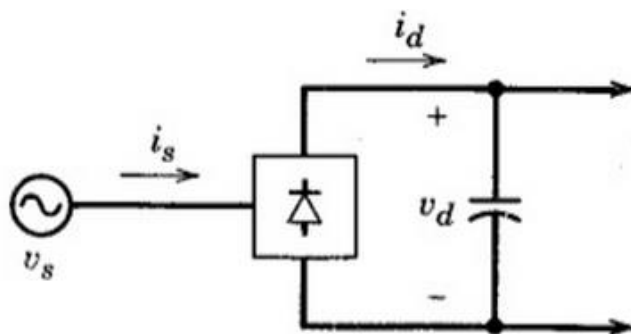


Figura 2.1. Diagrama general de un convertidor AC-DC. [1]

En la figura 2.2 se muestra el diagrama del circuito Rectificador de Onda Completa el cual consta de 4 diodos, durante el semiciclo positivo del voltaje de entrada se suministra corriente a la carga a través de los diodos D1 y D2. En cambio durante el semiciclo negativo los diodos D3 y D4 son los que conducen [3].

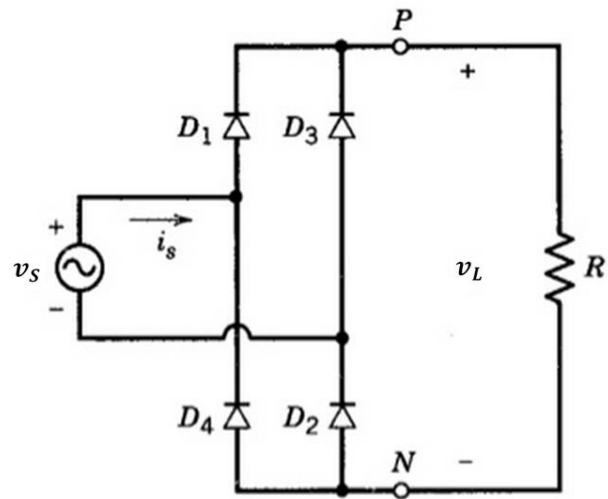


Figura 2.2. Diagrama del rectificador de onda completa. [1]

Las formas de onda se muestran en la figura 2.3, en la cual podemos observar que este rectificador convierte la señal de entrada sinusoidal en una señal pulsante del doble de frecuencia y que el voltaje inverso pico de cada diodo es igual al voltaje pico de la entrada.

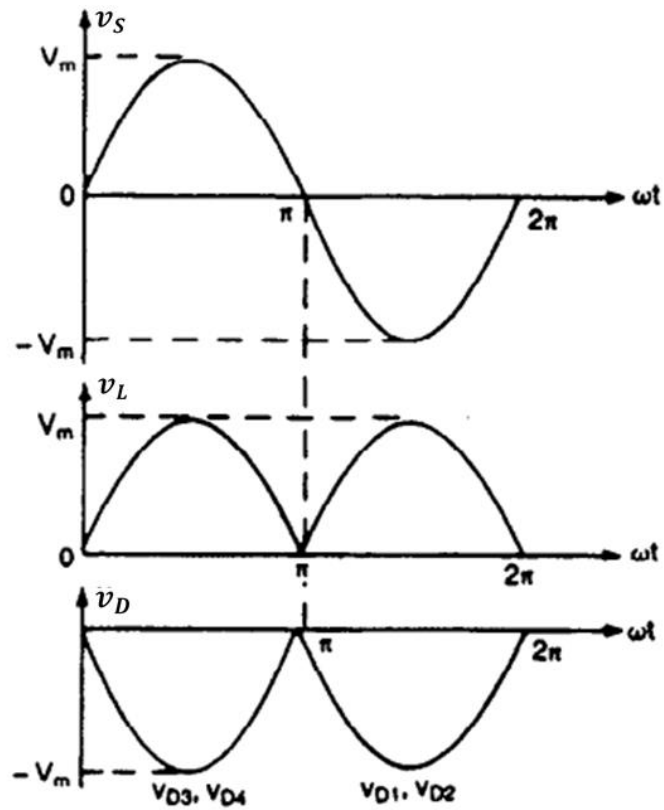


Figura 2.3. Formas de onda del rectificador de onda completa. [3]

Entre los parámetros más importantes de este rectificador tenemos:

- Voltaje promedio de salida:

$$V_O = \frac{2V_m}{\pi} \quad (2.1)$$

donde:

V_m : Voltaje pico de la onda sinusoidal

- Voltaje inverso pico de los diodos (PIV):

$$PIV = V_m \quad (2.2)$$

Con una carga resistiva conectada a la salida del rectificador la corriente en la carga tiene la misma forma y fase que la del voltaje, pero en la práctica esto no se da ya que las cargas que se conectan son en gran parte inductivas y la forma de la señal de corriente depende de los valores de resistencia R y de inductancia L de la carga.

2.2. Convertidores DC-DC.

Los convertidores DC-DC conmutados son utilizados para convertir una entrada de voltaje no regulado a un voltaje de salida regulado a un nivel deseado [1]. Estos convertidores alcanzan el voltaje de regulación variando el tiempo de encendido y apagado es decir variando el ciclo de trabajo del elemento de conmutación.

Son ampliamente utilizados en aplicaciones de accionamiento de motores y en fuentes de alimentación conmutadas en las que usualmente requieren de un transformador de aislamiento.

Dentro de las fuentes no lineales como se muestra en la figura 2.4, a menudo a la entrada del convertidor DC-DC existe voltaje no regulado el cual se obtiene rectificando el voltaje de línea, por lo tanto fluctuará debido a los cambios en la magnitud del voltaje de línea [4].

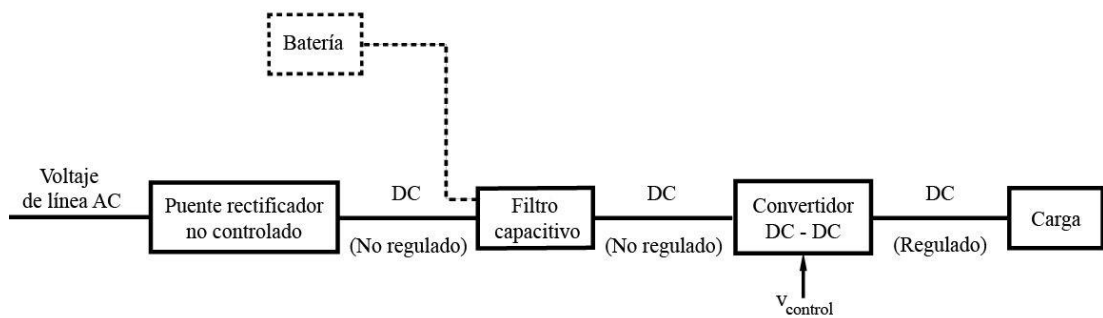


Figura 2.4. Esquema de un convertidor DC-DC. [1].

Existen algunos tipos de convertidores DC-DC, entre los más importantes tenemos:

- Convertidor Reductor (Buck Converter)
- Convertidor Elevador (Boost Converter)
- Convertidor Reductor Elevador (Buck-Boost Converter)

2.2.1. Convertidor Elevador (Boost Converter).

La principal característica de este convertidor es que el voltaje de salida es mayor que el voltaje de la entrada, por esto motivo lleva

el nombre de convertidor elevador. La figura 2.5 muestra la topología de este convertidor.

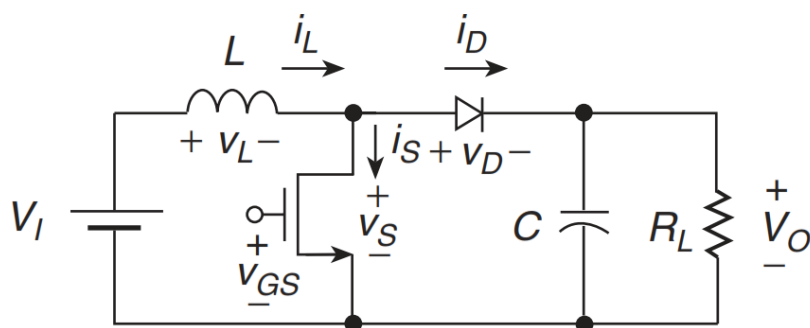


Figura 2.5. Esquema del convertidor Boost. [5].

El convertidor está conformado por una fuente de voltaje a la entrada V_I , un inductor L , un elemento de conmutación (en este caso un transistor MOSFET de potencia), un diodo, un filtro capacitivo C y la carga se la representa a través de una resistencia R_L . El conmutador trabaja a una frecuencia f (inverso del periodo T) con un ciclo de trabajo D , donde T_{on} es el intervalo de tiempo donde el interruptor S conduce [5].

$$D = \frac{T_{on}}{T} \quad (2.3)$$

Para el análisis de este convertidor se deben considerar las siguientes asunciones:

1. El MOSFET de potencia y los diodos son elementos ideales.
2. Las capacitancias e inductancias parásitas y las pérdidas de conmutación son cero.
3. Los elementos pasivos son lineales, invariable en el tiempo e independientes de la frecuencia.
4. La impedancia de salida del voltaje de entrada V_I es cero para las componentes AC y DC.

El convertidor Boost puede trabajar en modo de conducción continua o en modo de conducción discontinua, dependiendo de la forma de onda de la corriente del inductor [5], para explicar el funcionamiento de este convertidor (asumiendo conducción continua) lo podemos dividir en dos modos de operación. Los circuitos equivalentes para ambos modos de operación se muestran en la figura 2.6.

El modo de operación 1 comienza cuando el interruptor está cerrado (T_{on}), durante este tiempo la fuente de voltaje V_I está en serie con el inductor, con lo cual la corriente por el inductor empieza a aumentar linealmente con ello el inductor almacena

energía y comienza a aparecer una diferencia de potencial en sus extremos.

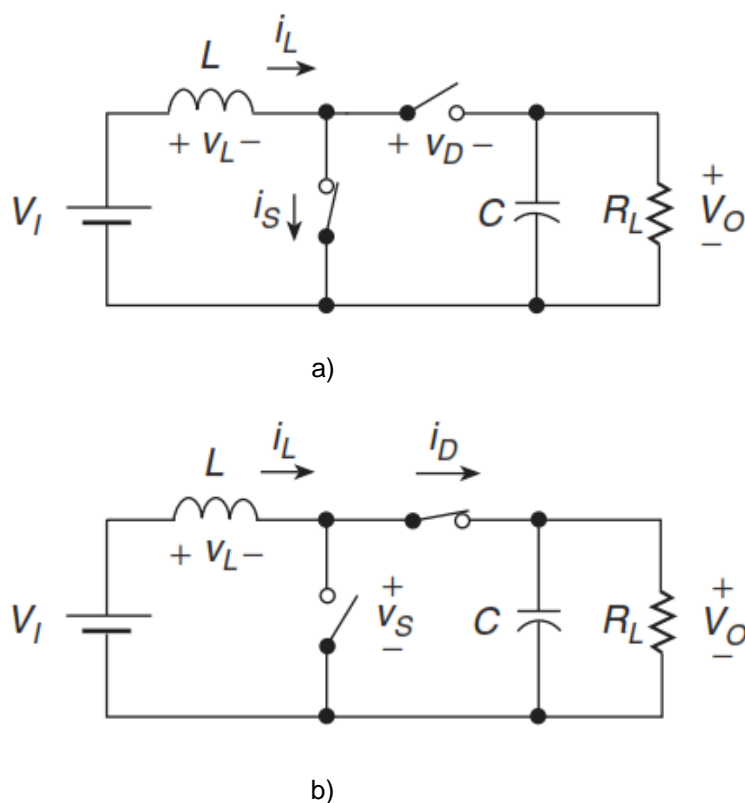


Figura 2.6. Circuitos equivalentes del convertidor Boost a) Modo de Operación 1 y b) Modo de Operación 2. [5].

Entonces el voltaje en el inductor está dado por la siguiente ecuación:

$$V_L = V_I \quad 0 < t < T_{on} \quad (2.4)$$

Si se aplica la ecuación 2.5 se puede encontrar la expresión de la corriente en el inductor para este intervalo de tiempo

$$V_L = L \frac{di_L}{dt} \quad (2.5)$$

Resolviendo tenemos que:

$$i_L = \frac{V_I}{L} t \quad 0 < t < T_{on} \quad (2.6)$$

En el modo de operación 2 cuando el interruptor está abierto (T_{off}) la corriente del inductor empieza a decaer ya que la energía almacenada en el inductor se transfiere a la carga pasando por el diodo [4]. Entonces el voltaje en el inductor está dado por la siguiente ecuación:

$$V_L = V_I - V_o \quad 0 < t < T_{on} \quad (2.7)$$

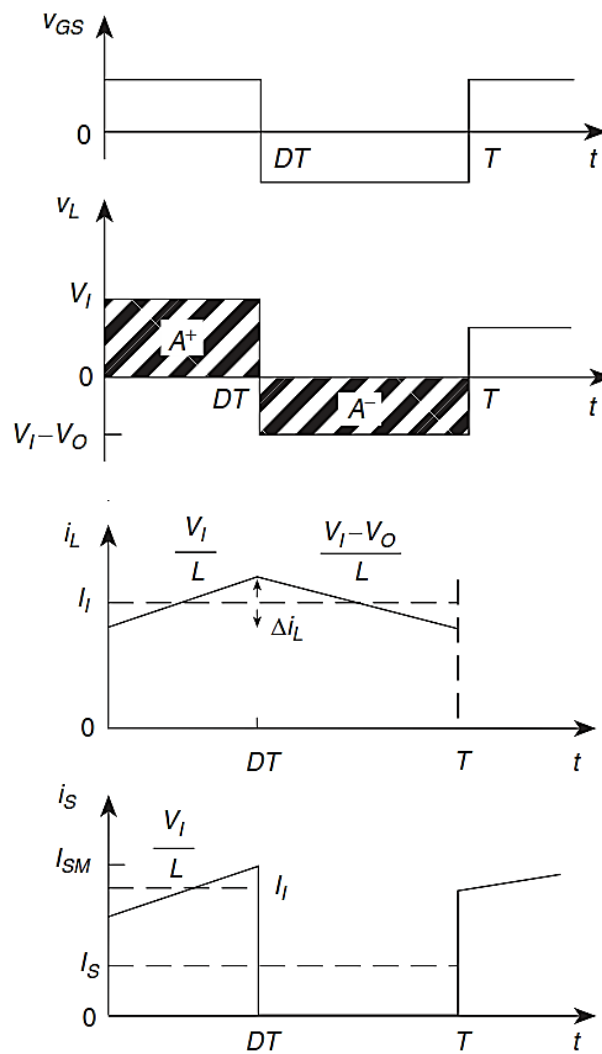
Se utiliza nuevamente la ecuación 2.5 se despeja para hallar la expresión de la corriente en el inductor:

$$i_L = \frac{V_I - V_o}{L} t \quad 0 < t < T_{on} \quad (2.8)$$

Aplicando el principio de equilibrio Voltaje-tiempo en el inductor tenemos que la relación entre el voltaje de salida y el voltaje de entrada es:

$$\frac{V_o}{V_I} = \frac{1}{1-D} \quad (2.9)$$

Las diferentes formas de onda de voltaje y de corriente del convertidor Boost se muestran en la figura 2.7 para una corriente continua en la carga, asumiendo una carga y descarga lineal en el inductor.



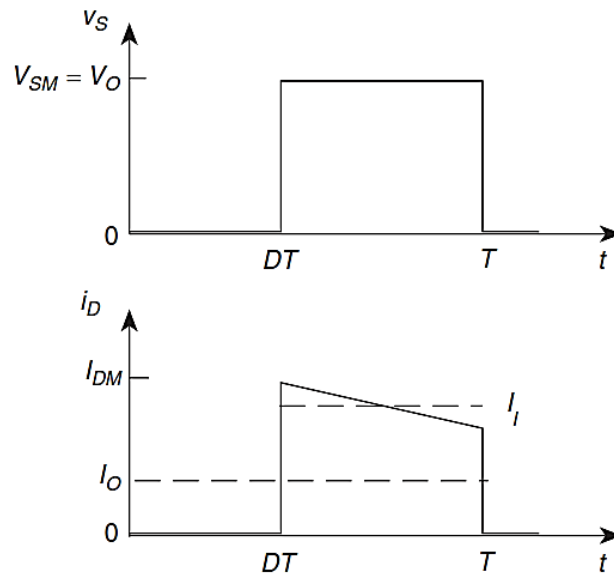


Figura 2.7. Formas de onda ideales del convertidor Boost. [9].

Para seleccionar correctamente el inductor una de las consideraciones importantes a tomar es que el rizado de corriente (ΔI_L) debe estar entre el 10% y el 20% de la corriente máxima de entrada [6]. Considerando el tiempo de encendido T_{ON} tenemos:

$$L \frac{\Delta I_L}{DT} = V_I = V_o(1 - D)$$

$$L = \frac{V_o D(1 - D)T}{\Delta I_L} \quad (2.10)$$

Para la elección del capacitor el requerimiento de corriente RMS es importante ya que la corriente RMS del capacitor puede ser

mayor que la corriente de la carga. También se debe considerar la peor condición de operación, en este caso se presenta cuando tenemos máxima carga y ciclo de trabajo máximo. Se debe verificar que el rizado de voltaje de salida (ΔV_o) que se especificó se cumpla con el capacitor escogido y los valores de ESR [6]. Considerando el intervalo de encendido del conmutador tenemos:

$$C = \frac{I_o D T_s}{\Delta V_o} \quad (2.11)$$

donde

I_o : Corriente promedio a la salida

2.2.2. PFC basado en un Convertidor Boost (PFC Boost Converter).

Este circuito es una aplicación particular del Convertidor Boost, el cual junto con un bloque rectificador conforman la primera etapa de la fuente.

Un circuito PFC o Corrector de factor de potencia corrige la forma de onda de la corriente de alimentación de tal manera que sea

igual en forma y fase a la tensión de la red, tiene como finalidad maximizar la potencia real consumida [7].

Existen diferentes topologías para poder realizar un circuito PFC pero el Convertidor Boost es la topología más utilizada para este tipo de aplicaciones, esto se debe a que la corriente de entrada el convertidor Boost tiene una forma de onda suave y continua la cual es mucho más fácil de filtrar [7].

La figura 2.8 muestra un esquema de una fuente de alimentación que tiene como primera etapa un PFC basado en el Convertidor Boost.

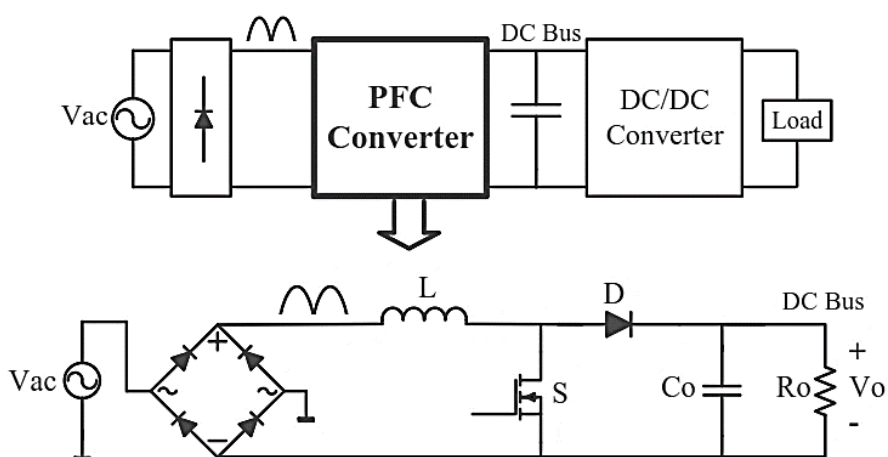


Figura 2.8. Esquema de un PFC basado en el Convertidor Boost. [7].

2.2.3. Convertidor en Contrafase (Push–Pull Converter).

El convertidor DC–DC Push–Pull cuya topología es mostrada en la figura 2.9, utiliza un transformador con un tap central, dos interruptores controlados, S1 y S2 los cuales generan una onda cuadrada de alta frecuencia a la entrada del transformador. Dos diodos de conmutación rápida, un filtro compuesto por un inductor L y un capacitor C; y la carga se representa por medio de la resistencia R_o [1].

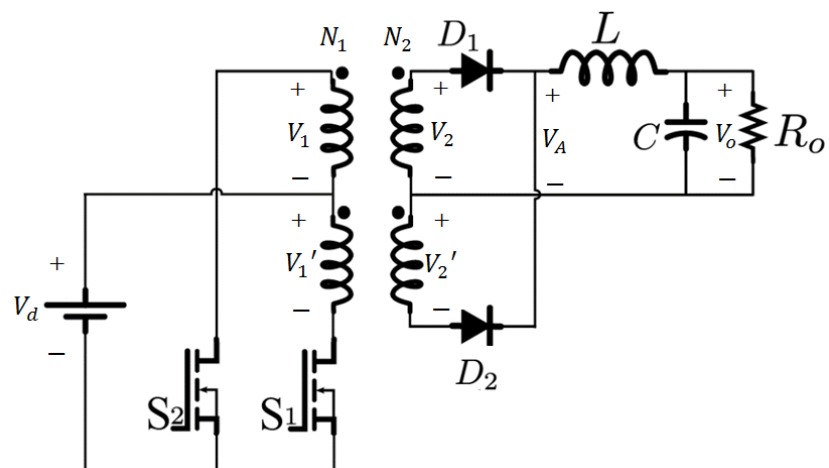


Figura 2.9. Diagrama del Convertidor Push–Pull. [8].

Se debe recordar las expresiones que gobiernan el funcionamiento del transformador con la expresión de la relación de vueltas del tal como se puede apreciar en la ecuación 2.12.

$$\frac{V_1}{V_2} = \frac{N_1}{N_2} = n \quad (2.12)$$

donde:

V_1 : Voltaje en el devanado primario del transformador

V_2 : Voltaje en el devanado secundario del transformador

N_1 : Número de vueltas del primario del transformador

N_2 : Número de vueltas del secundario del transformador

Para este convertidor el ciclo de trabajo debe ser idéntico para cada conmutador para prevenir la saturación del núcleo del transformador [1], es así que el máximo ciclo de trabajo de cada interruptor es:

$$D_{max} = 1/2 \quad (2.13)$$

En la práctica para evitar encender ambos interruptores al mismo tiempo, " D " debe ser mantenida en un valor menor a 0,5 [1]. El modo en que se deben enviar los disparos de compuerta para que los interruptores trabajen correctamente se ilustra en la figura 2.10.

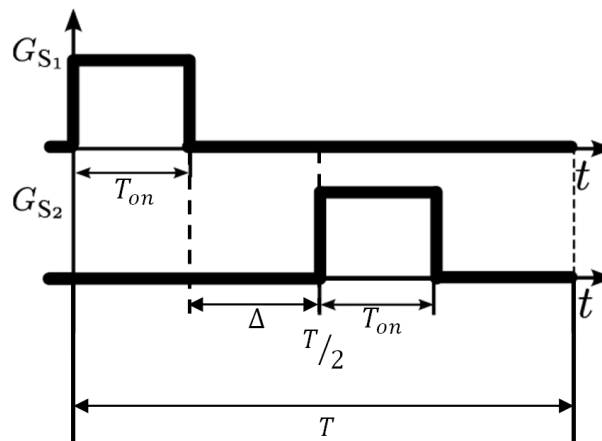


Figura 2.10. Señales de compuerta en los interruptores para el Convertidor Push-Pull. [8].

Para un mejor análisis de este convertidor podemos distinguir tres modos de operación según el estado de los interruptores [5]:

- S1 cerrado $0 < t < T_{on}$
- S1 y S2 abiertos (Δ) $T_{on} < t < \frac{T}{2} \quad \wedge \quad \frac{T}{2} + T_{on} < t < T$
- S2 cerrado $\frac{T}{2} < t < \frac{T}{2} + T_{on}$

En la figura 2.11 podemos observar el circuito equivalente del convertidor Push-Pull para cada modo de operación.

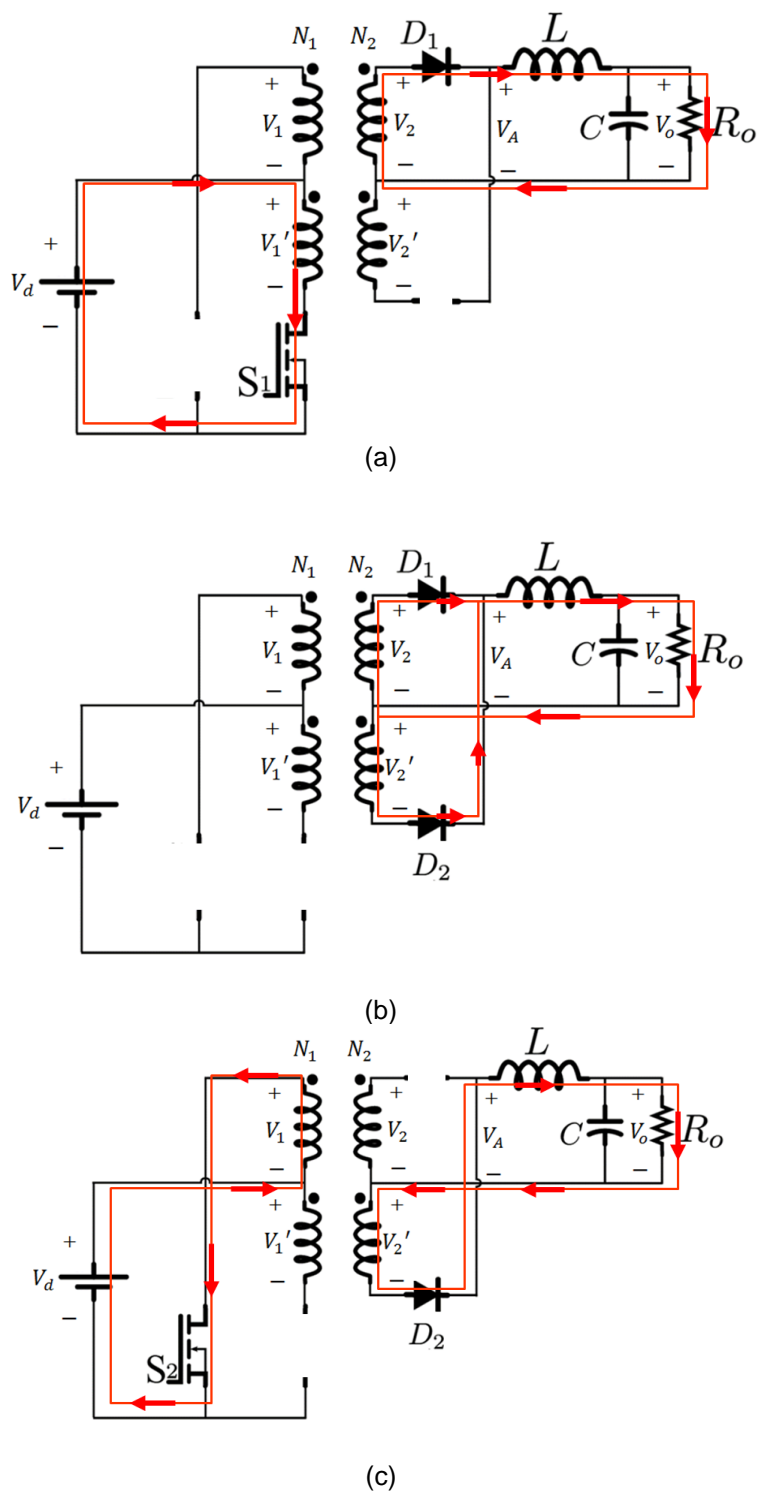


Figura 2.11. Circuito equivalente del convertidor Push-Pull para cada modo de operación.[8].

Cuando S_1 se encuentra encendido, D_1 conduce, S_2 se encuentra apagado y el diodo D_2 se polariza inversamente (ver figura 2.11a), la tensión en la bobina inferior del primario del transformador es V_d , mientras que por efecto del transformador en la bobina superior del primario del transformador se induce el mismo voltaje [5].

$$V_1 = V_1' = V_d \quad 0 < t < T_{on} \quad (2.14)$$

Por lo tanto la tensión sobre el transistor S2 es igual al doble de la tensión de entrada es decir:

$$V_{s2} = 2 \cdot V_d \quad 0 < t < T_{on} \quad (2.15)$$

La tensión en la bobina del secundario y el voltaje de entrada al filtro es igual a:

$$V_2 = V_A = \frac{V_d}{n} \quad 0 < t < T_{on} \quad (2.16)$$

Entonces el voltaje en el inductor esté dado por la siguiente ecuación:

$$V_L = \frac{V_d}{n} - V_o \quad 0 < t < T_{on} \quad (2.17)$$

donde:

V_L : Voltaje en el inductor

V_o : Voltaje de salida

Aplicando la ecuación 2.5 que nos relaciona el voltaje y la corriente en el inductor obtenemos la expresión de la corriente para este intervalo, la cual es igual a:

$$i_L = \frac{\frac{V_d}{n} - V_o}{L} t \quad 0 < t < T_{on} \quad (2.18)$$

El valor pico de la corriente se obtiene en $t = DT$ entonces tenemos que es igual a:

$$\Delta i_L = i_L(DT) = \frac{\frac{V_d}{n} - V_o}{L} DT \quad 0 < t < T_{on} \quad (2.19)$$

Mientras dura el intervalo Δ que es cuando ambos interruptores se encuentran apagados (ver figura 2.11b), la corriente que circula a través del inductor se divide equitativamente entre los bobinados del secundario, entonces para este intervalo tenemos las siguientes expresiones [5]:

$$V_1 = V_1' = V_2 = V_2' = 0 \quad (2.20)$$

$$V_{s1} = V_{s2} = V_d \quad (2.21)$$

$$V_L = -V_o \quad (2.22)$$

$$i_L = -\frac{V_o}{L}(t - DT) \quad (2.23)$$

$$i_{D1} = i_{D2} = \frac{1}{2}i_L = -\frac{V_o}{2L}(t - DT) \quad (2.24)$$

$$\Delta i_L = i_L\left(\frac{T}{2}\right) = \frac{V_o}{L}\left(\frac{1}{2} - D\right)T \quad (2.25)$$

Cuando S_2 se encuentra encendido, D_2 conduce, S_1 y D_1 se encuentran apagados (ver figura 2.11c), entonces para este intervalo son válidas las siguientes expresiones [5]:

$$V_1 = V_1' = -V_d \quad (2.26)$$

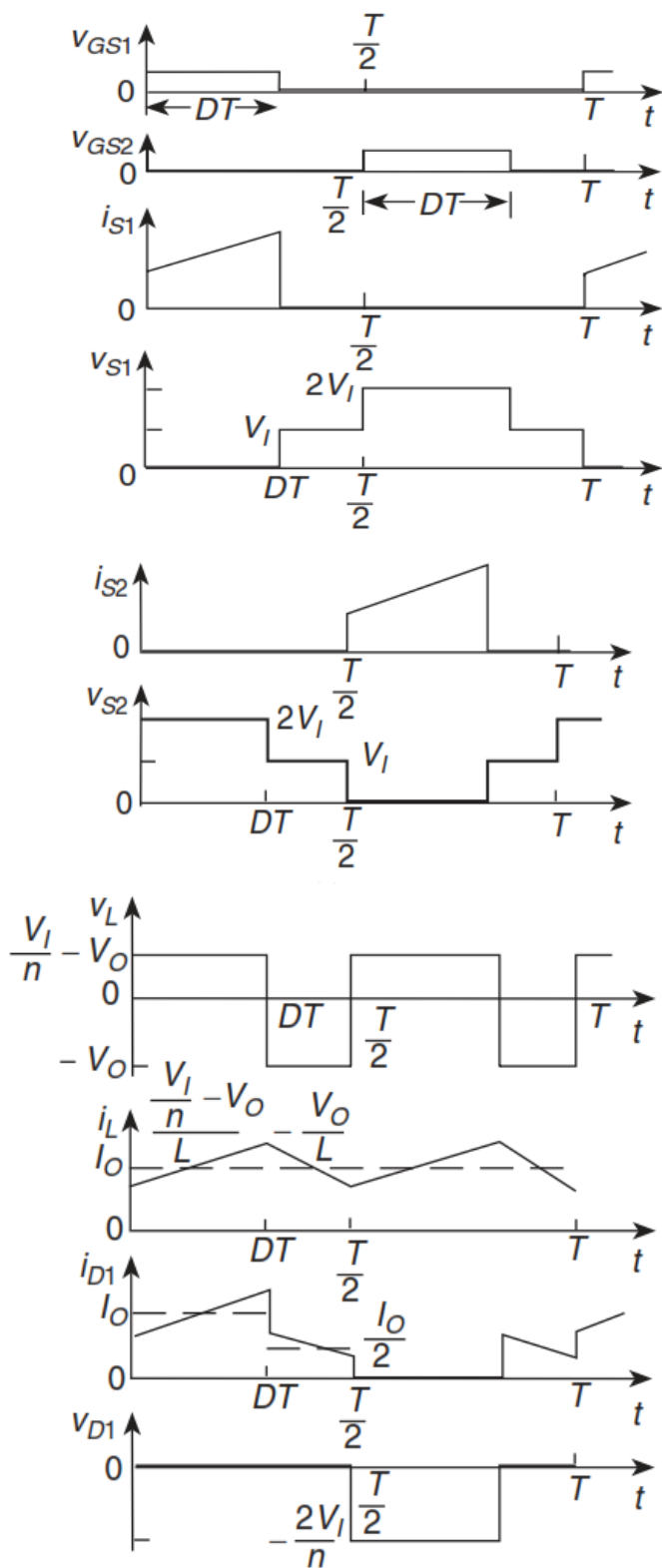
$$V_{s1} = V_{s2} = 2V_d \quad (2.27)$$

$$-V_2 = V_A = \frac{V_d}{n} \quad (2.28)$$

$$V_L = \frac{V_d}{n} - V_o \quad (2.29)$$

$$i_L = \frac{\frac{V_d}{n} - V_o}{L} \left(t - \frac{T}{2}\right) \quad (2.30)$$

En la figura 2.12 se pueden observar las formas de onda en los elementos del Convertidor.



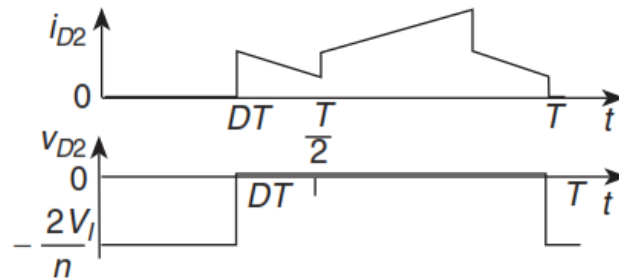


Figura 2.12. Formas de onda ideales del Convertidor Push-Pull. [5].

Aplicando nuevamente el principio de equilibrio Voltaje-Tiempo en el inductor tenemos:

$$\frac{V_o}{V_d} = \frac{2D}{n} \quad 0 < D < 0,5 \quad (2.31)$$

Despejando V_d de la ecuación 2.31 y reemplazando en la ecuación 2.19 tenemos:

$$\Delta i_L = \frac{V_o(0.5 - D)}{f \cdot L} \quad (2.32)$$

donde:

f : Frecuencia de conmutación

Se debe conectar en antiparalelo a cada interruptor un diodo ya que son necesarios para proveer un camino para la corriente debido al flujo de fuga del transformador [1].

2.3. Factor de desplazamiento y Factor de potencia.

Cuando se conectan cargas inductivas o capacitivas producen un desfaseamiento entre las señales de voltaje y corriente.

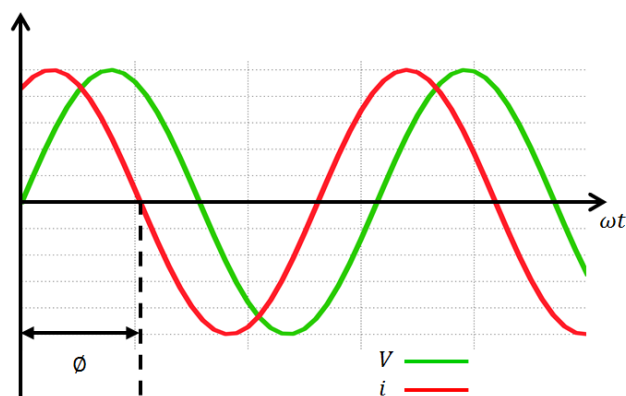


Figura 2.13. Señales de voltaje y corriente desfasadas.

Si ϕ es el ángulo entre las componentes fundamentales del voltaje y la corriente (ver figura 2.13), se define como Factor de Desplazamiento [3]:

$$DF = \cos \phi \quad (2.32)$$

El Factor de Potencia es la relación entre la potencia promedio y la potencia aparente, se define como [3]:

$$FP = \frac{V_s I_{s1}}{V_s I_s} \cos \phi \quad (2.33)$$

donde:

V_s : Voltaje eficaz

I_{s1} : Corriente eficaz de la fundamental

I_s : Corriente eficaz

Si la corriente de entrada es puramente sinusoidal $I_{s1} = I_s$ entonces el Factor de Potencia es igual al factor de desplazamiento [3].

Debido a que la carga que se conecta a una fuente de alimentación disminuye el factor de potencia, es recomendable colocar un circuito PFC para así obtener un factor de potencia cercano a la unidad.

2.4. Los Armónicos.

Una señal armónica se define como una señal sinusoidal cuya frecuencia es múltiplo entero de la frecuencia fundamental de la señal de alimentación del sistema [9].

El matemático Fourier afirmó que “cualquier señal por compleja que sea se puede descomponer como la combinación lineal de señales sinusoidales cuya frecuencia es múltiplo de la fundamental.”

En la figura 2.14, observamos una “onda deformada” (color verde) la cual está compuesta por la suma de la fundamental (color rojo) y de la 3era armónica (color azul).

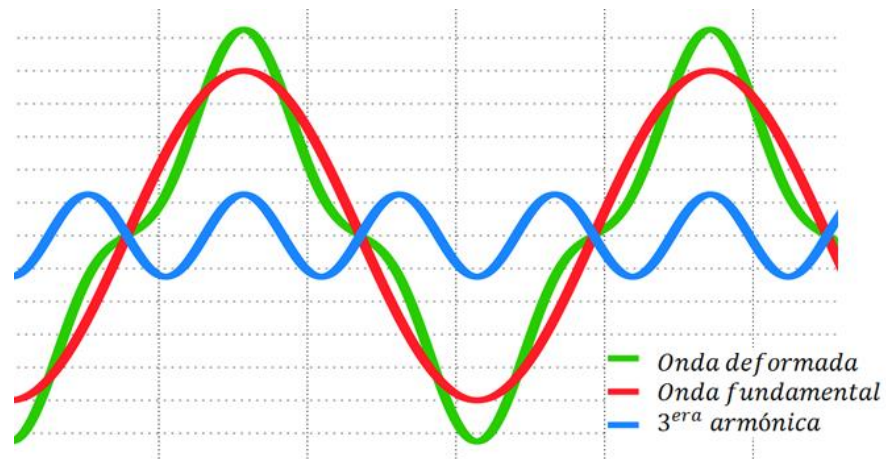


Figura 2.14. Ejemplo de una onda deformada a causa de armónicos.

Existen muchas fuentes de armónicos entre las cuales tenemos:

- Equipos Electrónicos
- Equipos de soldadura eléctrica
- Variadores de velocidad
- Arrancadores Suaves
- Computadores

Todas estas cargas conectadas a la red eléctrica absorben corrientes con alto contenido armónico esto tiene como resultado los siguientes efectos negativos en la red eléctrica:

- Sobrecalentamiento del conductor neutro.
- Vibraciones y sobrecargas de los transformadores
- Disminución de la eficiencia de la energía consumida
- Disparo erróneo de los elementos de protección

Debido a estos problemas en la actualidad se requiere disminuir el contenido de las armónicas para atenuar los efectos negativos que producen [9].

Una herramienta que utilizamos para medir el contenido de armónicos de una señal es el THD (Total Harmonic Distorsion) o Distorsión armónica total que es una tasa del contenido de todas las armónicas de una señal con respecto a la fundamental, está en porcentaje [9].

$$THD_{f2-n} = \frac{\sqrt{h_2^2 + h_3^2 + h_4^2 + \dots + h_n^2}}{h_1} \cdot 100 \quad (2.34)$$

Para una mejor comprensión se va a referenciar el THD a los dos valores fundamentales: la tensión eficaz (U_{ca}) y la corriente eficaz (I_{ca}).

$$THD_{U2-n} = \frac{\sqrt{U_{ca2}^2 + U_{ca3}^2 + U_{ca4}^2 + \dots + U_{can}^2}}{U_{ca1}} \cdot 100 \quad (2.35)$$

$$THD_{I2-n} = \frac{\sqrt{I_{ca2}^2 + I_{ca3}^2 + I_{ca4}^2 + \dots + I_{can}^2}}{I_{ca1}} \cdot 100 \quad (2.36)$$

Esto ya que el THD de corriente es el más importante en corregir debido a que produce los mayores problemas en la red.

Toda fuente de alimentación conmutada debido a su principio de funcionamiento genera alta cantidad de contenido armónico por este motivo es indispensable que dichas fuentes contengan un filtro EMI para reducir los efectos que los armónicos producen.

CAPÍTULO 3

DISEÑO DE LA FUENTE

En este capítulo se determinan las especificaciones de diseño de cada etapa de la fuente para luego realizar el dimensionamiento de los elementos de fuerza.

Posteriormente se verificará si los valores seleccionados de los elementos cumplen con las especificaciones planteadas inicialmente en especial los rizados del voltaje de salida y rizados de corriente en el inductor mediante simulaciones a lazo abierto.

3.1. Diseño del Convertidor Boost PFC

Primero se definen las especificaciones con los cuales se realizan los cálculos y servirán para realizar el diseño de los elementos del Convertidor Boost PFC, en la tabla 1 se muestran dichos parámetros.

Tabla 1. Especificaciones de diseño para el Convertidor Boost PFC.

Parámetro	Valor
Potencia de Salida Máxima ($P_{OUT(max)}$)	110 W
Voltaje de Entrada nominal ($V_{IN(min)}$)	120 Vrms
Voltaje de Entrada mínimo ($V_{IN(min)}$)	115 Vrms
Voltaje de Entrada máximo ($V_{IN(max)}$)	125 Vrms
Frecuencia de entrada	60 Hz
Factor de potencia (PF)	0.99
Voltaje de Salida (V_{OUT})	200 Vdc
Eficiencia (η)	0,9
Frecuencia de conmutación (f_{sw})	65 KHz

En base al ejemplo de diseño del circuito integrado UCC28019 de TEXAS INSTRUMENTS se procede a realizar el dimensionamiento de los elementos del convertidor ya que se ofrece todas las fórmulas necesarias, el esquemático se muestra en la figura 3.1.

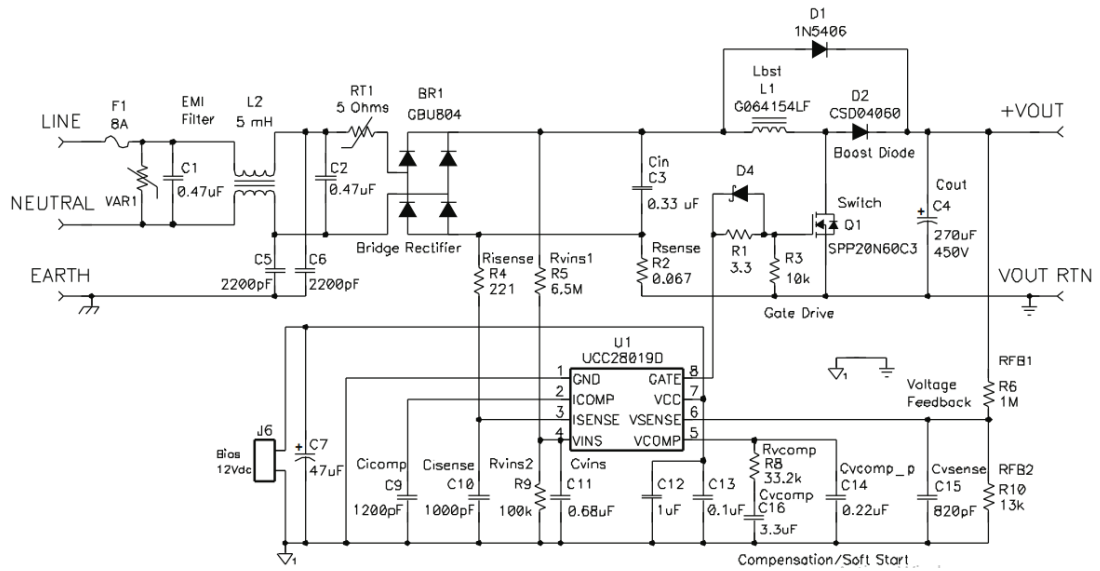


Figura 3.1. Esquemático Convertidor Boost PFC con el C.I. UCC28019. [10].

El controlador UCC28019 es un integrado de 8 pines que usa la topología del convertidor Boost el cual opera en modo de conducción continua (CCM) para corregir el factor de potencia [10].

3.1.1. Cálculos de corrientes.

Se calcula los valores de las corrientes involucradas en el dimensionamiento de los elementos del convertidor.

$$I_{OUT(max)} = \frac{P_{OUT(max)}}{V_{OUT}} = 0,55 \text{ A} \quad (3.1)$$

$$I_{IN_RMS(max)} = \frac{P_{OUT(max)}}{\eta V_{IN(min)} PF} = 1,074 \text{ A} \quad (3.2)$$

$$I_{IN_PEAK(max)} = \sqrt{2} I_{IN_RMS(max)} = 1,52 A \quad (3.3)$$

$$I_{IN_AVG(max)} = \frac{2I_{IN_PEAK(max)}}{\pi} = 0,966 A \quad (3.4)$$

donde:

$I_{OUT(max)}$: Corriente de salida máxima

$I_{IN_RMS(max)}$: Corriente de entrada RMS máxima

$I_{IN_PEAK(max)}$: Corriente pico de entrada máxima

$I_{IN_AVG(max)}$: Corriente promedio de entrada máxima

3.1.2. Puente Rectificador.

Asumiendo una caída de voltaje (V_{F_BRIDGE}) de 0.95 V en el puente rectificador, la potencia del puente (P_{BRIDGE}) puede ser calculada mediante la siguiente expresión [10]:

$$P_{BRIDGE} = 2V_{F_BRIDGE} I_{IN_AVG(max)} = 1,835 W \quad (3.5)$$

El PIV que deben soportar el puente rectificador es igual a:

$$PIV = 2V_{IN(max)} = 250 V \quad (3.6)$$

3.1.3. Capacitor de entrada.

Debido a que el controlador opera en modo de conducción continua y el rizado de corriente en el inductor debe ir acorde a las características del mismo permitiendo un rizado de corriente en el inductor ($\% \Delta I_{ripple}$) del 25% y un factor de rizado de voltaje a alta frecuencia ($\% \Delta V_{RIPPLE_{IN}}$) del 5%, el capacitor de entrada (C_{IN}) es calculado determinando el rizado de la corriente de entrada (I_{RIPPLE}) y el rizado del voltaje de entrada ($V_{IN_RIPPLE(max)}$) del convertidor [10]:

$$I_{RIPPLE} = \% \Delta I_{RIPPLE} \cdot I_{IN_PEAK(max)} \quad (3.7)$$

$$I_{RIPPLE} = 0,25 \times 1,52 = 0,38 \text{ A}$$

$$V_{IN_RECTIFIED(min)} = \sqrt{2} V_{IN(min)} = 162,63 \text{ V} \quad (3.8)$$

$$V_{IN_RIPPLE(max)} = \% \Delta V_{RIPPLE_IN} \cdot V_{IN_RECTIFIED(min)} \quad (3.9)$$

$$V_{IN_RIPPLE(max)} = 0,05 \times 162,63 = 8,13 \text{ V}$$

$$C_{IN} = \frac{I_{RIPPLE}}{8 \cdot f_{sw} \cdot V_{IN_RIPPLE(max)}} \quad (3.10)$$

$$C_{IN} = \frac{0,38}{8(65\text{KHZ})(8,13)} = 898,85 \text{ nF}$$

3.1.4. Inductor Boost.

El inductor Boost es seleccionado luego de determinar la máxima corriente pico del inductor ($I_{L_PEAK(max)}$):

$$I_{L_PEAK(max)} = I_{IN_PEAK(max)} + \frac{I_{RIPPLE}}{2} \quad (3.11)$$

$$I_{L_PEAK(max)} = 1,52 + \frac{0,38}{2} = 1,71 \text{ A}$$

El valor mínimo para el inductor Boost es calculado para las peores condiciones, es decir para un ciclo de trabajo de 0.5:

$$L_{BST(min)} \geq \frac{V_{OUT} \cdot D(1 - D)}{f_{sw(typ)} \cdot I_{RIPPLE}} \quad (3.12)$$

$$L_{BST(min)} \geq \frac{200(0,5)(1 - 0,5)}{(65Khz)(0,38)} \geq 2,024 \text{ mH}$$

Debido a que no existe un inductor disponible en el mercado del valor de exacto al obtenido en la ecuación (3.12) se utilizará un inductor de 2,5 mH.

El máximo ciclo de trabajo, $DUTY_{(max)}$ puede ser calculado, ocurrirá con el mínimo valor de voltaje de entrada [10].

$$DUTY_{(max)} = \frac{V_{OUT} - V_{IN_RECTIFIED(min)}}{V_{OUT}} \quad (3.13)$$

$$DUTY_{(max)} = \frac{200 - 162,63}{200} = 0,1868$$

3.1.5. Transistor Boost.

El transistor debe ser capaz de trabajar a una frecuencia de 65 KHz. El voltaje máximo que el transistor debe soportar se lo calcula mediante la siguiente expresión:

$$V_{IN_RECTIFIED(max)} = \sqrt{2}V_{IN(max)} = 176.77 \text{ V} \quad (3.14)$$

La corriente máxima que tiene que soportar este elemento cuando está en conducción es la misma corriente pico máxima del inductor. Ver ecuación (3.11).

3.1.6. Diodo Boost.

El diodo a seleccionar debe tener la característica de trabajar a alta frecuencia. El voltaje que debe soportar el diodo debe ser igual al voltaje de salida ($V_{OUT} = 200$) y la corriente a considerar es la corriente promedio de entrada máxima. Ver ecuación (3.4).

3.1.7. Capacitor de salida.

El capacitor de salida está dimensionado para cumplir los requerimientos del convertidor. Asumiendo que el convertidor requiere una salida de la etapa de PFC que no caiga a menos de 180 V ($V_{OUT_HOLDUP(min)}$), el mínimo valor para el capacitor se detalla en la ecuación (3.15) [6].

$$C_{OUT(min)} \geq \frac{2P_{OUT} \cdot t_{HOLDUP}}{V_{OUT}^2 - V_{OUT_HOLDUP(min)}^2}$$

$$C_{OUT(min)} \geq \frac{2(110W)(18,18ms)}{(200)^2 - (180)^2} \quad (3.15)$$

$$C_{OUT(min)} \geq 526,26 \mu F$$

3.1.8. Elección de los componentes de potencia para el convertidor Boost PFC y Software Design Calculator.

Las ecuaciones descritas anteriormente han sido implementadas en el software "Design Calculator" el cual nos provee el fabricante, donde al ingresar varios parámetros principales calcula automáticamente los valores de los elementos, se lo utiliza para verificación de los valores calculados.

Además de entregar el valor para cada elemento el software nos indica otras características adicionales como tolerancia, tipo, voltaje nominal, corriente nominal o máxima y potencia. También se puede obtener los valores de otros elementos adicionales para la implementación del convertidor Boost PFC.

Los resultados de los elementos de potencia obtenidos a través del software para este diseño se muestran en la tabla 2, en el anexo A se puede visualizar la tabla completa con todos los valores de los elementos necesarios para implementar este convertidor con el integrado UCC28019.

Tabla 2. Componentes calculados por el software "Design Calculator" [11].

ELEMENTO	DESCRIPCIÓN	
Fusible	Tipo: Voltaje Nominal: Corriente Nominal:	Acción rápida 250 Vrms 1,61 A
Puente Rectificador	Tensión inversa DC: Corriente Nominal: Potencia disipada:	194 V 1,45 A 1,84 W
Cin	Tipo: Valor: Voltage Nominal:	Film Capacitor, X2 0,09 μ F 125 Vrms
Lbst	Inductancia: Corriente pico Nominal:	2 mH 1,71 A

	Corriente de Rizado: Máximo ciclo de trabajo:	0,38 A 0,187
Diodo boost	Tipo: Corriente promedio nominal: Voltaje Nominal: Potencia disipada:	Diodo Schottky 0,97 A 200 V 0,83 W
Switch	Tipo: Corriente Nominal de drenador RMS: Corriente pico nominal: Voltaje Nominal: Potencia disipada:	Mosfet, tipo N 0,53 A 1,71 A 177 V 1,21 W
Cout	Tipo: Valor: Voltaje Nominal: Corriente de rizado Nominal 2xflin: Corriente de rizado Nominal HF:	Aluminio, $\pm 20\%$ 1000 μF 200 V 0,389 Arms 0,422 Arms
Capacitores bypass VCC	Tipo: Valores:	Cerámico 0,1 μF - 1 μF

3.2. Diseño del Convertidor Push-Pull.

Las especificaciones de diseño para esta etapa se detallan en la tabla 3, en esta sección se van a dimensionar todos los elementos de potencia del convertidor Push-Pull [5].

Tabla 3. Especificaciones de diseño para el Convertidor Push-Pull.

Parámetro	Valor
Potencia de salida (P_o)	100 W
Voltaje de salida (V_o)	12 V
Voltaje de entrada mínimo (V_{d_min})	190 V
Voltaje de entrada máximo (V_{d_max})	210 V
Voltaje de entrada nominal (V_d)	200 V
Eficiencia (η_p)	0.9
Frecuencia de conmutación (f)	65 KHz
Porcentaje de rizado de voltaje de salida ($\% \Delta V_o$)	0.1%
Porcentaje de rizado de corriente en el inductor ($\% \Delta i_L$)	10%
Ciclo de trabajo máximo (D_{MAX})	0.45

En la figura 2.2 se muestra el diagrama del convertidor Push-Pull el cual será el circuito guía para dimensionar los siguientes elementos:

- Transformador T_p
- Transistores S_{1p} y S_{2p}
- Diodos D_{1p} y D_{2p}
- Inductor L_p
- Capacitor C_p

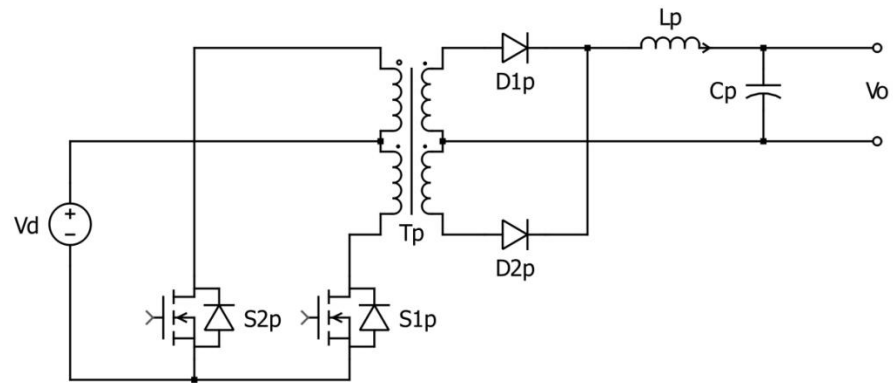


Figura 3.2. Esquemático Convertidor Push-Pull.

La corriente promedio máxima que podemos obtener a la de salida del convertidor es:

$$I_{o_max} = \frac{P_o}{V_o} \quad (3.16)$$

$$I_{o_max} = 8.333 \text{ A}$$

El rizado de voltaje a la salida del convertidor es igual a:

$$\Delta V_o = \% \Delta V_o \cdot V_o \quad (3.17)$$

$$\Delta V_o = 0.012 \text{ V}$$

3.2.1. Transformador.

El transformador nos permite dar la característica de aislamiento para el convertidor, debido a que la salida total de la fuente es de 12 V y la entrada a esta etapa es de 200 V tenemos que utilizar el transformador para reducir la tensión.

Se parte de la ecuación (2.31) y se despeja n , asumiendo que el ciclo de trabajo máximo para cada transistor es 0.45 tenemos:

$$n = 2 \cdot D_{MAX} \cdot \frac{V_{d_max}}{V_o} \quad (3.18)$$

$$n = 15.75$$

Por facilidad se escoge $n = 10$ como relación de vueltas del transformador.

Se debe considerar la corriente que va a circular en los devanados del transformador, asumiendo un transformador ideal, el valor máximo de la corriente en el secundario es igual a la corriente pico máxima que circula por el inductor (ecuación (3.29)) luego se utiliza la relación de transformación para calcular la corriente máxima en el lado primario.

Se recalcula el ciclo de trabajo para cada valor de voltaje de entrada (V_{d_min} , V_{d_nom} y V_{d_max}) utilizando la ecuación (2.31):

$$D_{min} = 0.286 \quad (3.19)$$

$$D_{nom} = 0.300 \quad (3.20)$$

$$D_{max} = 0.316 \quad (3.21)$$

3.2.2. Transistores.

Debido a que los interruptores deben conmutar a una frecuencia de 65 KHz se ha elegido transistores tipo MOSFET.

Cuando el conmutador $Sp1$ esta encendido, la tensión que debe soportar el conmutador $Sp2$ es el doble de la tensión de entrada de esta etapa, aplicando la ecuación (2.15) y dejando un porcentaje del 30% debido a los sobrepicos generados [12] nos da que el máximo voltaje que deben soportar los transistores:

$$V_{S1_{max}} = (1.3) \cdot (2V_{d_{max}}) \quad (3.22)$$

$$V_{S1_{max}} = 546 \text{ V}$$

La corriente promedio máxima que deben soportar los transistores es igual a la corriente en el lado primario del convertidor, para hallar dicha corriente se utiliza la relación de vueltas del transformador, se tiene que dicha corriente es igual a:

$$I_{S_{max}} = 0.833 \text{ A} \quad (3.23)$$

3.2.3. Diodos.

Estos diodos deben tener la característica de conmutación rápida ya que deben trabajar a la frecuencia de oscilación de 65 KHz. La tensión máxima que debe soportar cada diodo cuando nos están conduciendo es [5]:

$$V_{D1_max} = 2 \frac{V_d}{n} \quad (3.24)$$
$$V_{D1_max} = 40 \text{ V}$$

Debido a la topología de este convertidor la corriente promedio máxima que deben soportar estos elementos es igual a la corriente máxima de salida es decir 8.33 A.

3.2.4. Inductor.

Para la selección del inductor se tiene que asegurar el convertidor trabaje en modo de conducción continua, para esto se procede a calcular el valor mínimo de inductancia que permite al convertidor trabajar en dicho modo. Se va a analizar el punto crítico el cual es cuando el convertidor está trabajando con el valor mínimo de carga como se observa en la figura 3.2 ya que la corriente en el inductor se acerca más al punto de discontinuidad [5].

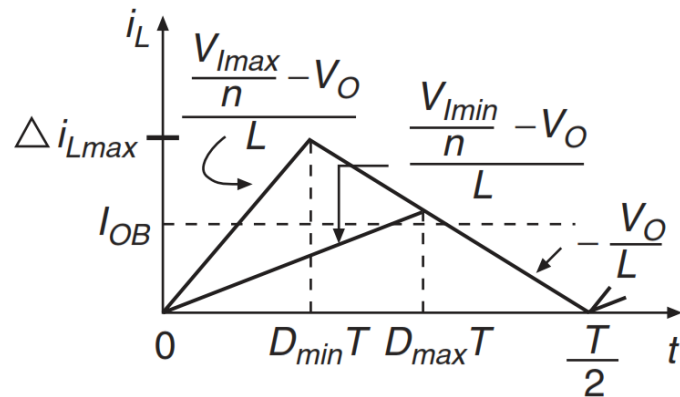


Figura 3.3. Corriente del inductor en el convertidor Push-Pull al límite de conducción continua. [5].

Utilizando la ecuación 2.19 se puede obtener la variación de corriente máxima en el inductor que es igual a:

$$\Delta i_{L_{max}} = \frac{V_o(0.5 - D_{min})}{f \cdot L_{min}} \quad (3.25)$$

La corriente a la salida mínima del convertidor en el límite de conducción continua es:

$$I_{o_{min}} = \frac{\Delta i_{L_{max}}}{2} \quad (3.26)$$

Se reemplaza la ecuación (3.25) en (3.26) y despejando se obtiene:

$$L_{min} = \frac{V_o(0.5 - D_{min})}{2 \cdot f \cdot I_{o_{min}}} \quad (3.27)$$

$$L_{min} = \frac{12(0.5 - 0.286)}{2 \cdot (65000)(0.25)}$$

$$L_{min} = 79 \mu H$$

Se selecciona un inductor $L = 100 \mu H$, luego se utiliza la ecuación (3.25) para calcular el máximo rizado de corriente en el inductor

$$\Delta i_{L_{max}} = 0.396 \quad (3.28)$$

El valor pico máximo de la corriente en el inductor a plena carga es:

$$I_{L_{max}} = I_o \Delta + \frac{\Delta i_{L_{max}}}{2} \quad (3.29)$$

$$I_{L_{max}} = 8.531 \text{ A}$$

El valor mínimo de la corriente en el inductor a plena carga es:

$$I_{L_{min}} = I_o \Delta - \frac{\Delta i_{L_{max}}}{2} \quad (3.30)$$

$$I_{L_{min}} = 8.135 \text{ A}$$

3.2.5. Capacitor.

Si el valor de la capacitancia del filtro es lo suficientemente grande entonces el valor del rizado que va a existir en el voltaje del capacitor está determinado por la ESR (resistencia equivalente en serie del capacitor) [5].

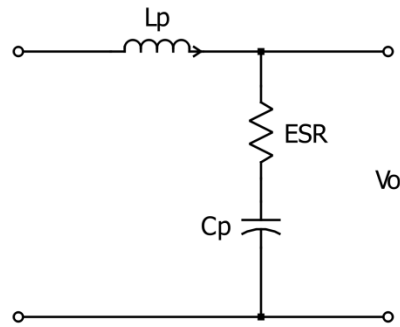


Figura 3.4. ESR del Capacitor C_p .

La ERS se relaciona con el rizado de voltaje mediante la ecuación (3.31).

$$R_{ESR} = \frac{\Delta V_o}{\Delta i_{L_{max}}} \quad (3.31)$$

$$R_{ESR} = 30.3 \text{ m}\Omega$$

El valor mínimo de la capacitancia del filtro en el que el voltaje de rizado está determinado por el voltaje de ondulación a través de la ESR es [5]:

$$C_{min} = \frac{D_{max}}{2 \cdot R_{ESR} \cdot f} \quad (3.32)$$

$$C_{min} = 80.22 \text{ }\mu\text{F}$$

Debido a que no existe un capacitor con el valor obtenido en la ecuación (3.32) se selecciona un inductor $C = 100 \text{ }\mu\text{F}$.

3.2.6. Elección de componentes para el convertidor Push-Pull.

Finalmente para seleccionar los elementos del convertidor en especial los dispositivos semiconductores se buscaron elementos cumplan con los valores calculados.

Tabla 4. Componentes del convertidor Push-Pull.

Elemento	Descripción	
Transformador	Voltaje	400V - 40 V
	Relación de transformación	10:1
	Corriente de salida máx.	8.53 A
Transistores	Tipo	MOSFET canal N
	Voltaje máx.	550 V
	Corriente pico máx.	1A
Diodos	Tipo	Diodo Schottky
	Voltaje máx.	40 V
	Corriente promedio máx.	8.33 A
Inductor	Valor	100 uH
	Corriente pico máx.	8.53 A
Capacitor	Valor	100 uF
	Voltaje	50 V

3.3. Simulación a lazo abierto del Convertidor Boost.

El objetivo principal de realizar esta simulación es verificar si el convertidor Boost PFC de esta etapa cumple con las especificaciones mencionadas al inicio de este capítulo verificar entre ellos los porcentajes de rizado del voltaje de salida y la corriente del inductor. La simulación ha sido realizada sobre un convertidor Boost con entrada de voltaje DC.

En la figura 3.5 se muestra el diagrama de bloques sobre el cuál se realiza la simulación.

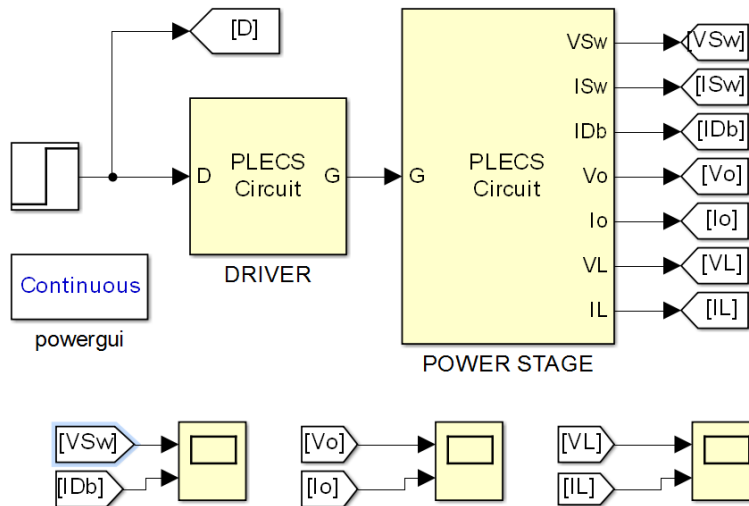


Figura 3.5. Diagrama General Convertidor Boost a lazo abierto.

En la figura 3.6 muestra la etapa de potencia (POWER STAGE), es decir el convertidor Boost con las respectivas mediciones de voltaje y corriente.

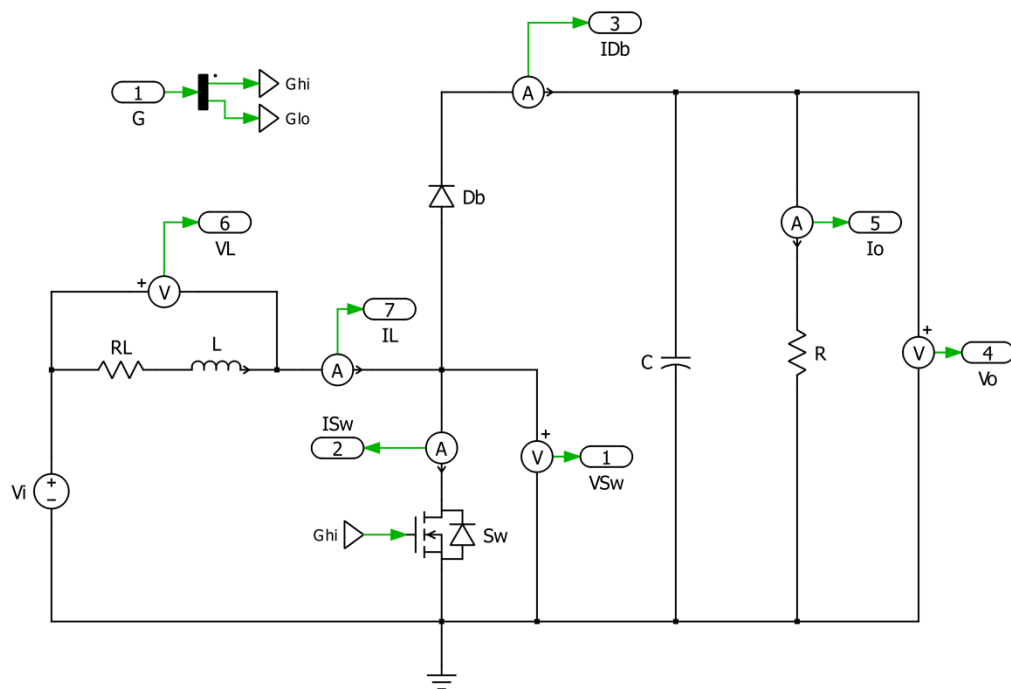


Figura 3.6. Circuito Convertidor Boost utilizado para la simulación en lazo abierto.

Cuando el convertidor trabaja a sus valores nominales en estado estable los cuales son de 200V para el voltaje de salida según la especificación de diseño y 0.55 para la corriente de salida de acuerdo a la ecuación (3.1). Se verifican estos valores observando la figura 3.7.

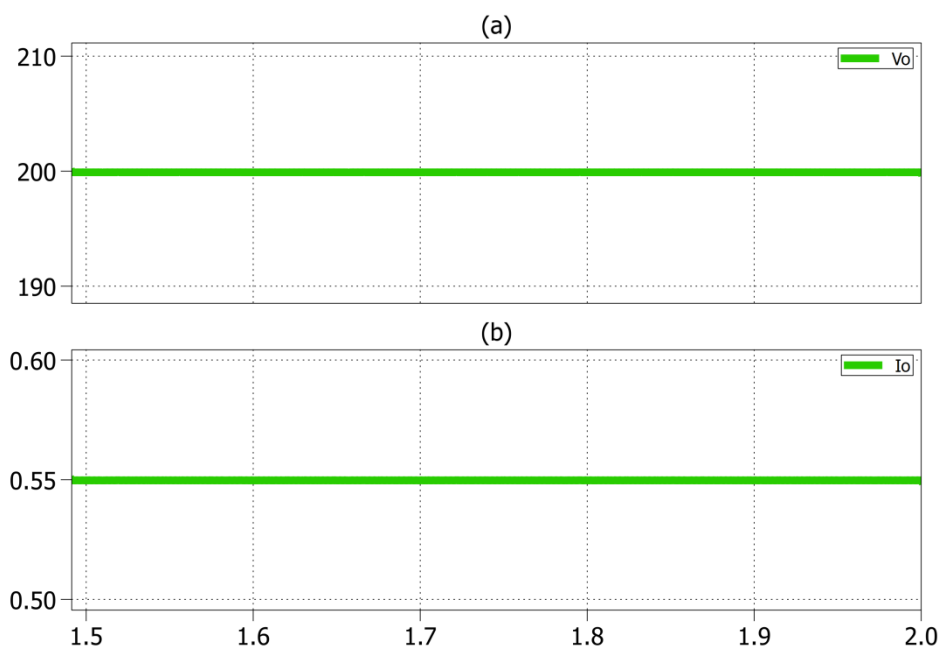


Figura 3.7. Forma de onda de señales de salida del convertidor Boost a lazo abierto.
(a) Voltaje de salida, (b) Corriente de salida.

En la figura 3.8 se muestra el rizado del voltaje de salida y el rizado de la corriente de salida del convertidor con ayuda de los cursores del osciloscopio se obtienen los valores máximos y mínimos entre los que oscila cada señal, dichas señales presentan un porcentaje de rizado muy bajos, se observa el detalle en la tabla 5.

Tabla 5. Valores de salida del convertidor Boost PFC a lazo abierto.

	Min.	Max.	Delta	Promedio	Porcentaje de rizado
V_o	199.9035	199.9075	4e-3	1.99.9055	0.002%
I_o	0.549735	0.549745	1e-5	0.54974	0.002%

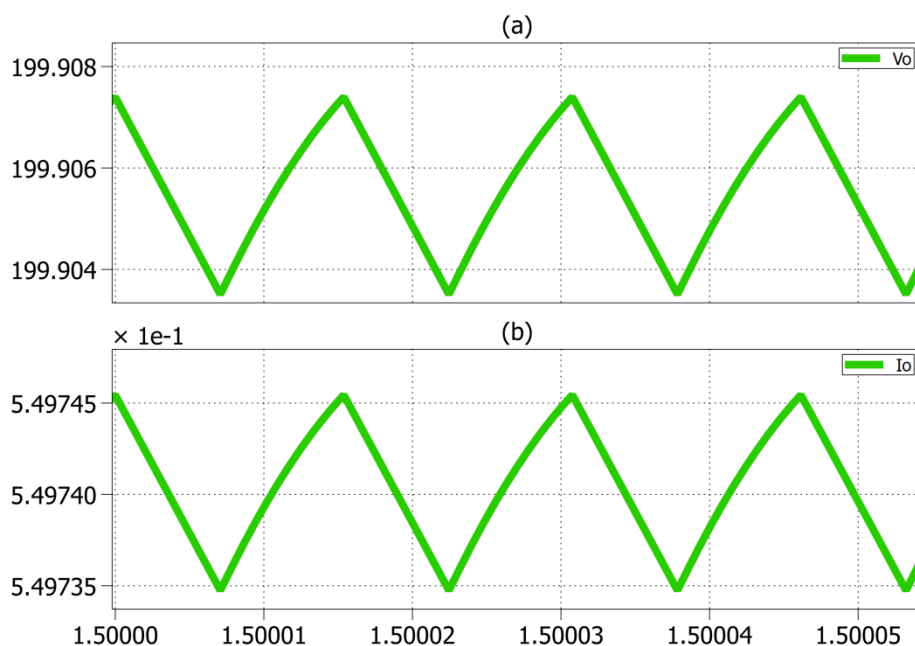


Figura 3.8. Formas de onda de los rizados de las señales de salida del convertidor Boost a lazo abierto, (a) Rizado de voltaje de salida, (b) Rizado de corriente de Salida.

En la figura 3.9 se muestran las formas de onda del voltaje y de la corriente que pasa por el inductor, el porcentaje rizado de corriente es de aproximadamente del 30%, a pesar que se estableció inicialmente un rizado máximo del 25% el convertidor presenta un buen desempeño.

Tabla 6. Corriente en el inductor del convertidor Boost PFC a lazo abierto.

	Min.	Max	Delta	Promedio	Porcentaje
IL	0.866562	1.17069	0.30527	1.01935	29.95%

En la figura 3.10 se muestran las formas de onda del voltaje y de la corriente del transistor.

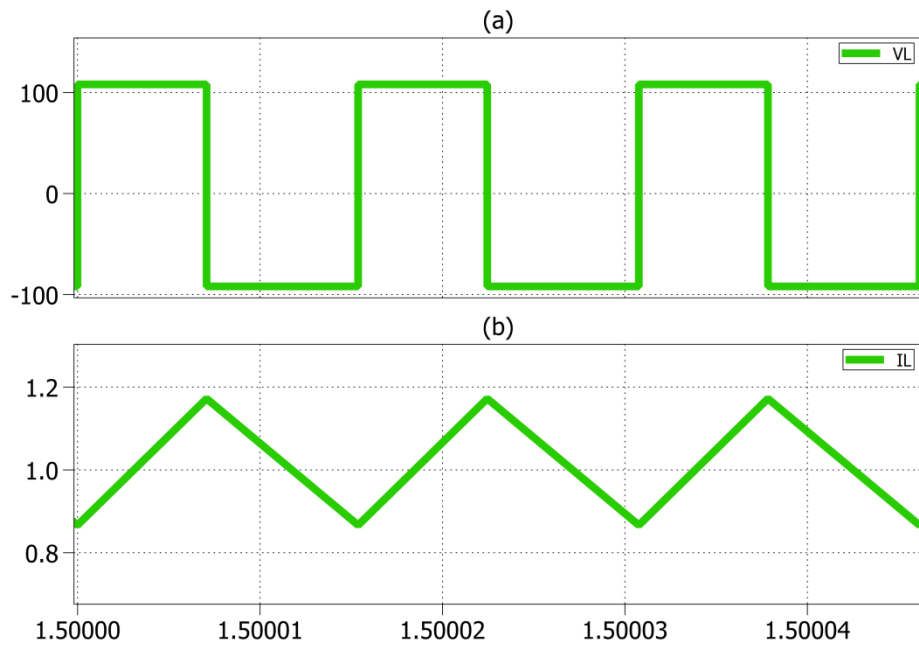


Figura 3.9. Formas de onda del inductor en el convertidor Boost a lazo abierto (a) Voltaje del inductor, (b) Corriente del inductor.

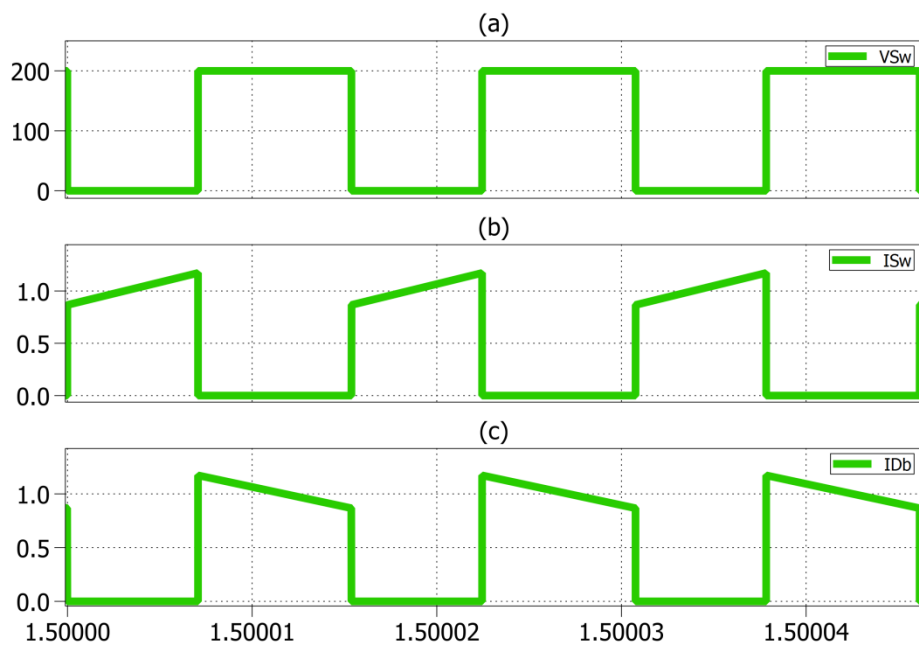


Figura 3.10. Formas de onda del convertidor Boost a lazo abierto (a) Voltaje del transistor S_w , (b) Corriente del transistor S_w y (c) Corriente del diodo D_b .

3.4. Simulación a lazo abierto del convertidor Push–Pull.

La simulación a lazo abierto permite obtener las formas de onda del convertidor Push–Pull para luego poder realizar una comparación con las gráficas ideales. También se verifica los parámetros de diseño tanto el rizado del voltaje de salida y el rizado de corriente en el inductor.

Para esta simulación los transistores han sido reemplazados por interruptores controlados, el diodo Dx ha sido colocado por motivos de convergencia del simulador y el ciclo de trabajo permanecerá constante.

En la figura 3.11 se muestra el diagrama de bloques general de la simulación del convertidor a lazo abierto.

En la figura 3.12 muestra el interior del bloque Push–Pull Power Stage, donde se encuentra el circuito del convertidor Push–Pull utilizado para esta simulación con sus respectivas mediciones de voltaje y corriente.

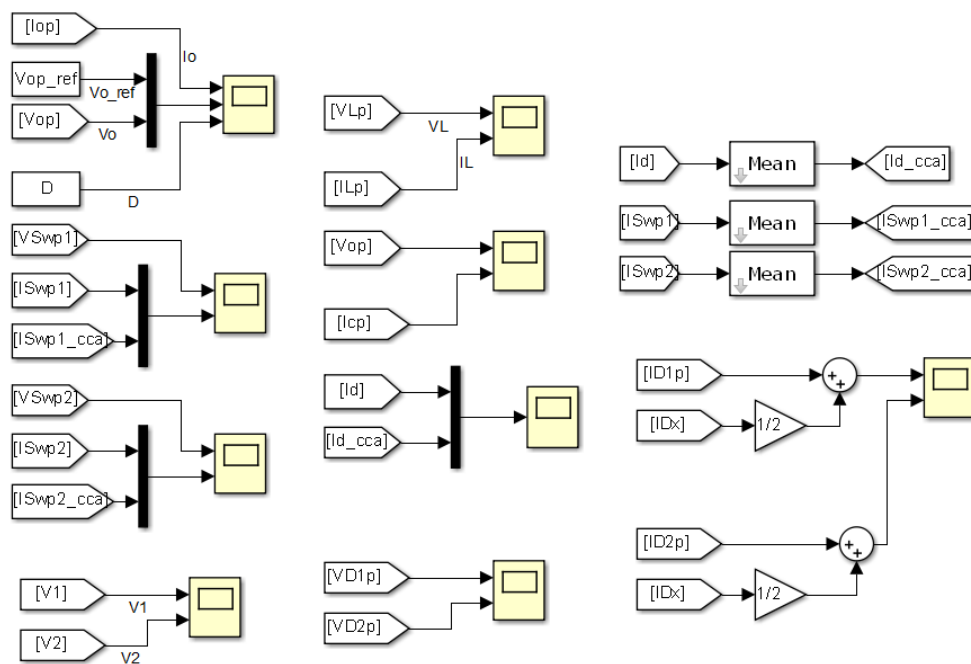
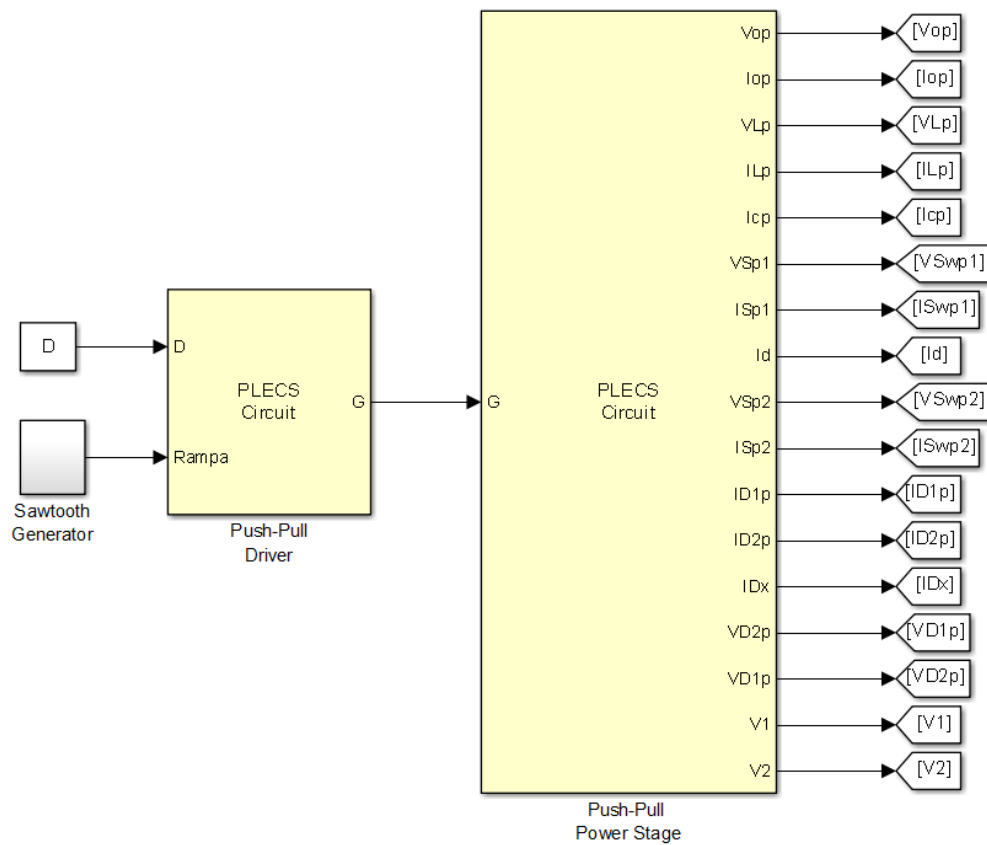


Figura 3.11. Diagrama General del convertidor Push–Pull a lazo abierto.

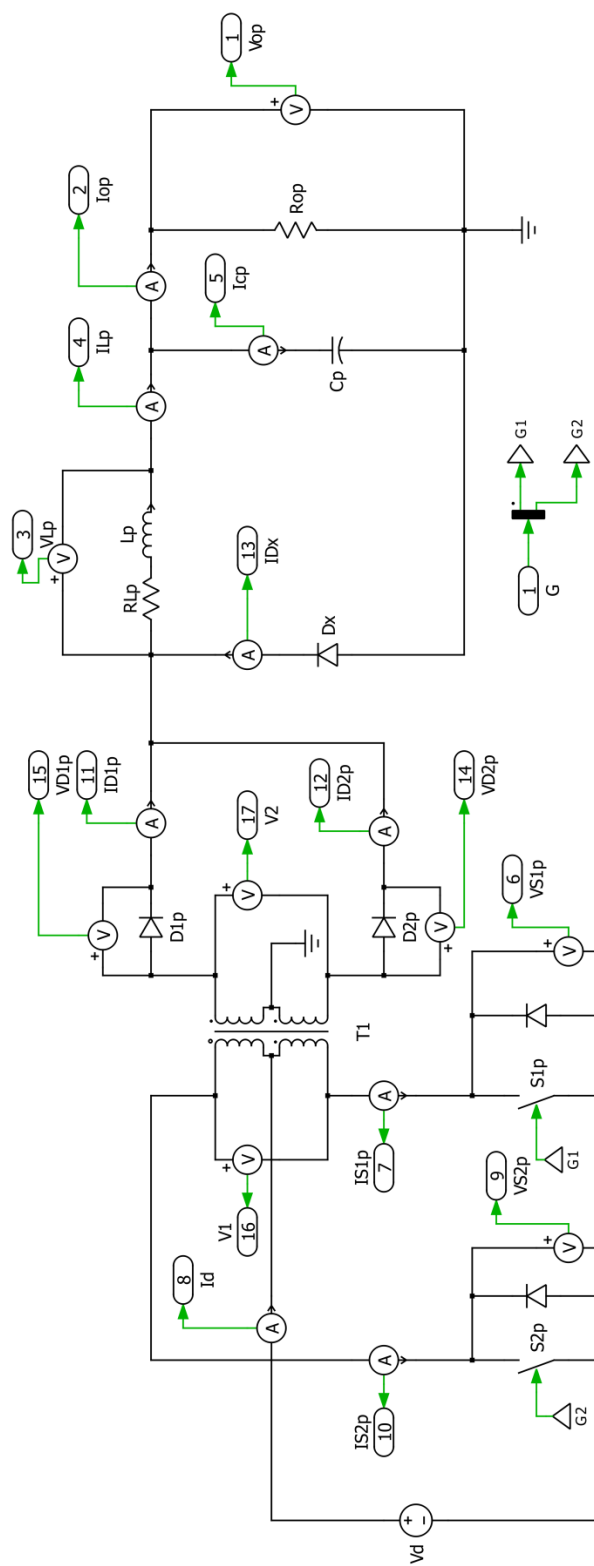


Figura 3.12. Circuito Convertidor Push-Pull utilizado para la simulación en lazo abierto.

En la figura 3.13 se muestra las señales del convertidor trabajando a plena carga, la corriente se mantiene constante a un valor de 8.333 A, el voltaje de salida final que se encuentra alrededor de 12 voltios y el ciclo de trabajo tiene el valor 0.3.

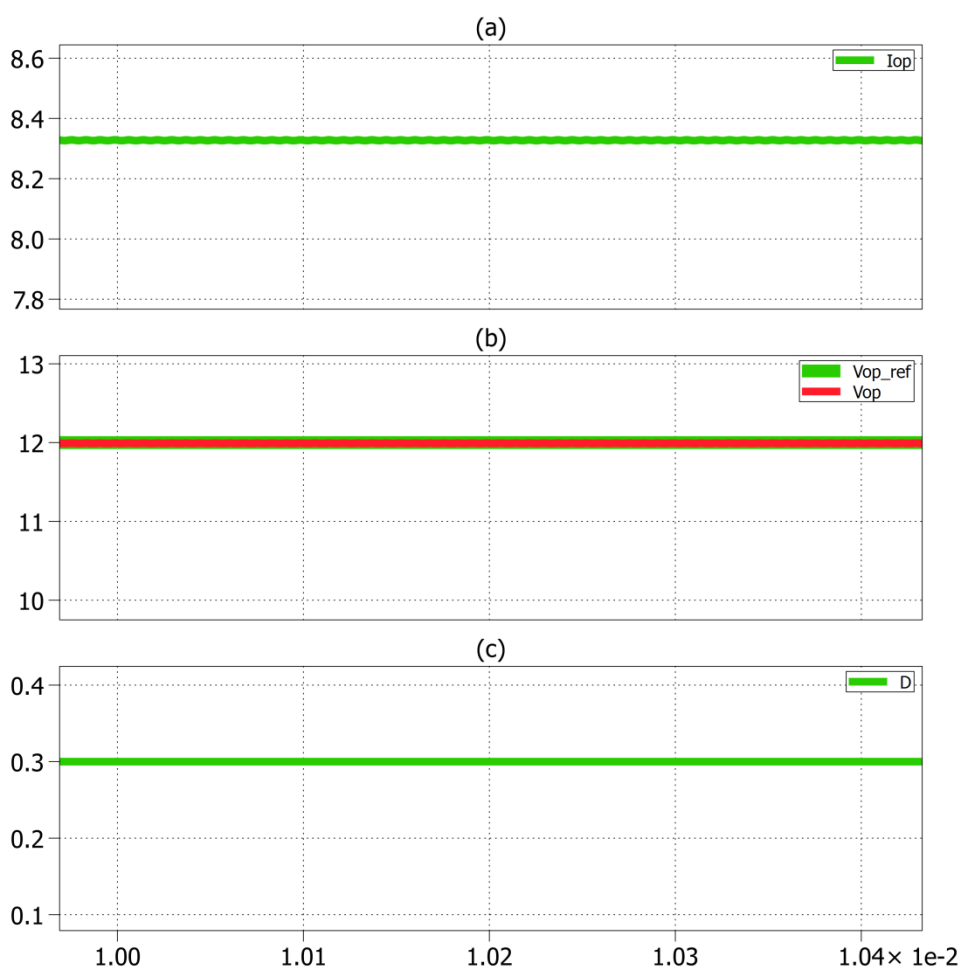


Figura 3.13. Formas de onda de las señales de salida del convertidor Push-Pull, (a) corriente de salida, (b) voltaje de salida y (c) ciclo de trabajo.

En la figura 3.14 se observan los rizados de la corriente de salida y del voltaje de salida los cuales aproximadamente son del 0,03% para ambos casos, con estos valores cumple con las especificaciones iniciales.

Tabla 7. Valores de salida del convertidor Push–Pull a lazo abierto.

	Min.	Max.	Delta	Promedio	Porcentaje de rizado
I_o	8.32640	8.32886	2.46 e-3	8.32763	0.003%
V_o	11.9900	11.9936	3.6 e-3	11.9918	0.003%

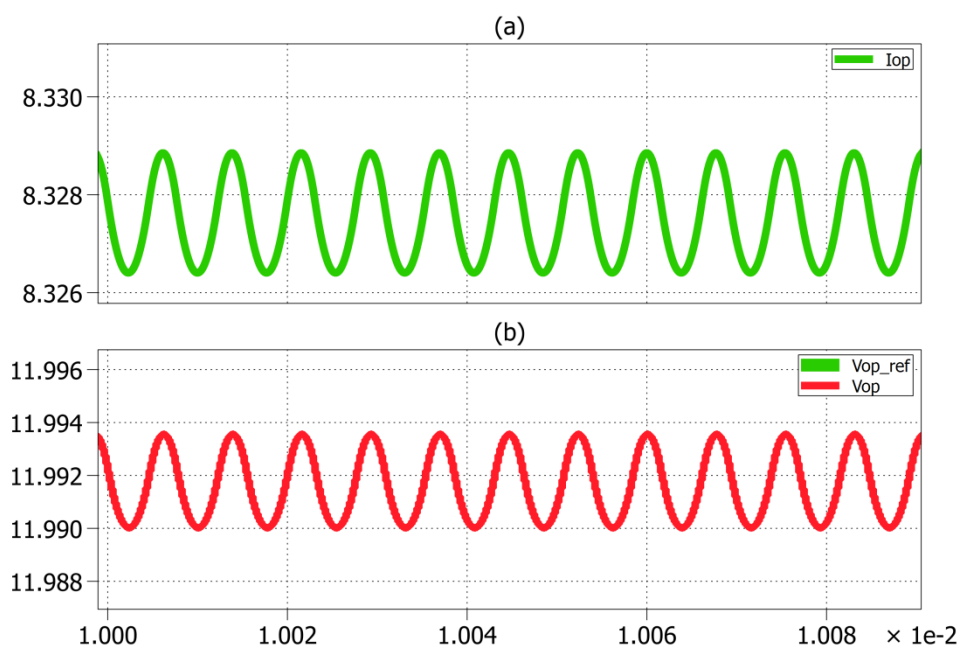


Figura 3.14. Rizado de las señales de salida del convertidor Push–Pull, (a) rizado de la corriente de salida, (b) rizado del voltaje de salida.

Se presentan las formas de onda de los elementos del convertidor que nos entrega el simulador, podemos realizar la comparación con las gráficas ideales (ver figura 2.12). En la figura 3.15 se muestran los disparos de compuerta de los interruptores controlados. En la figura 3.16 se muestra la forma de onda de la corriente de entrada del convertidor.

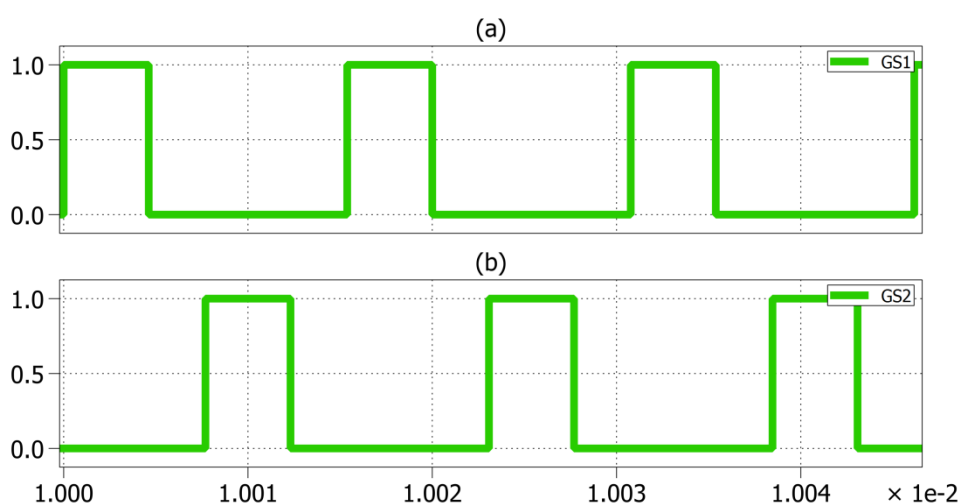


Figura 3.15. Disparos de compuerta de los interruptores del convertidor Push – Pull, (a) disparo para el interruptor S1p, (b) disparo para el interruptor S2p.

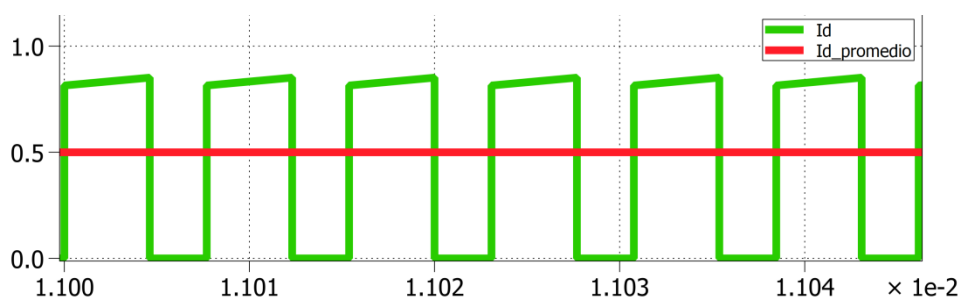


Figura 3.16. Forma de onda de la corriente de entrada del convertidor Push-Pull.

La figura 3.17 muestra las formas de onda en el transformador, se verifica que la relación de transformación es de 10 a 1.

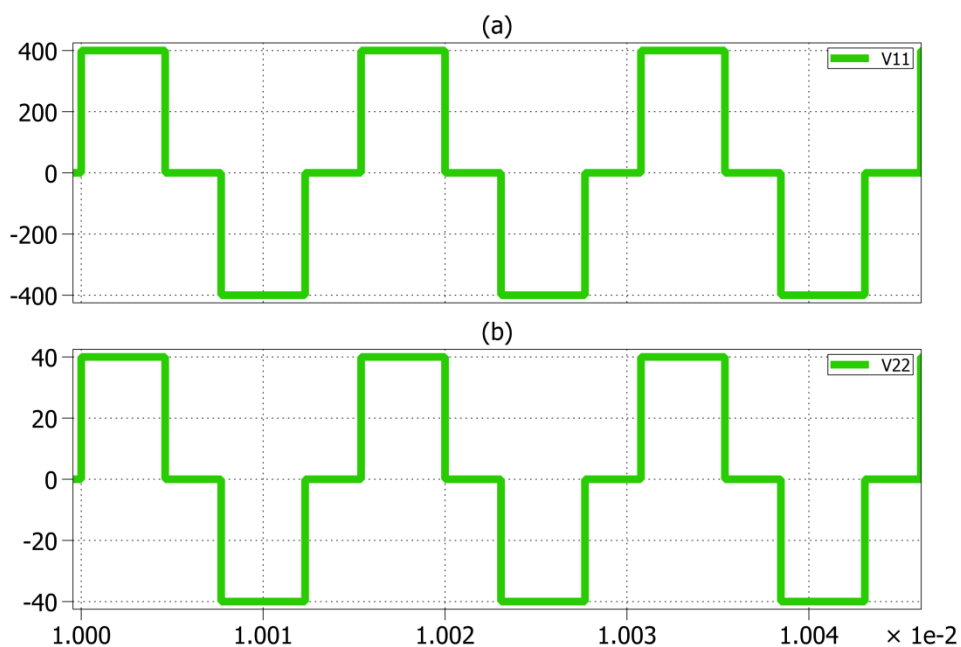


Figura 3.17. Formas de onda de voltaje del transformador (a) Voltaje en el primario, (b) Voltaje en el secundario.

La figura 3.18 muestra las formas de onda en el interruptor S1p tanto el voltaje como la corriente, se observa que cuando ningún interruptor conduce el voltaje es de 200 V y 400 V cuando el interruptor S2p esta encendido. Las formas de onda de voltaje y corriente del interruptor Sp se observan en la figura 3.19.

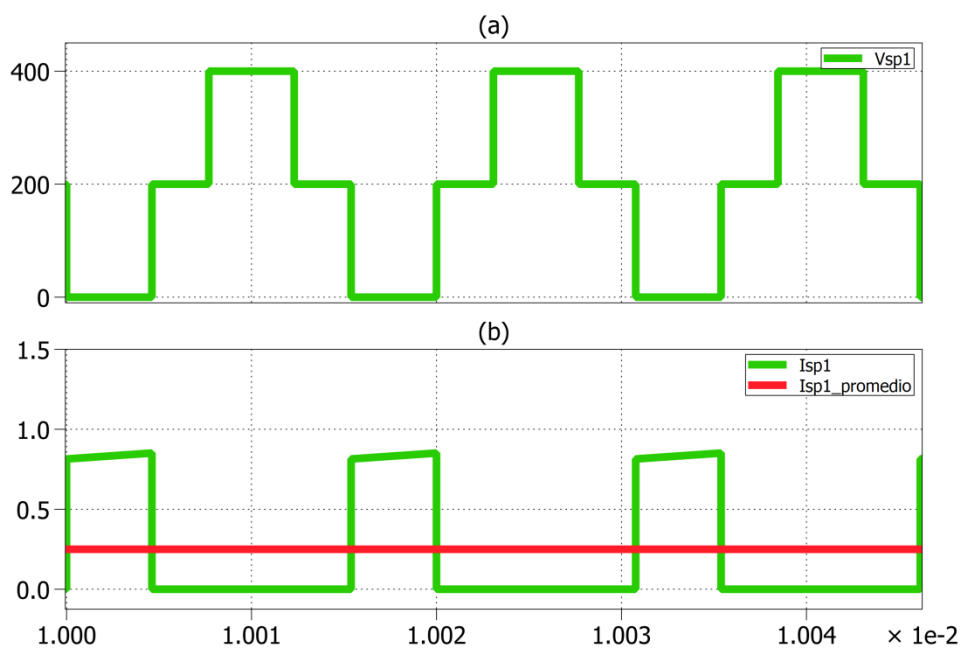


Figura 3.18. Formas de onda en el interruptor S1p, (a) Voltaje y (b) Corriente.

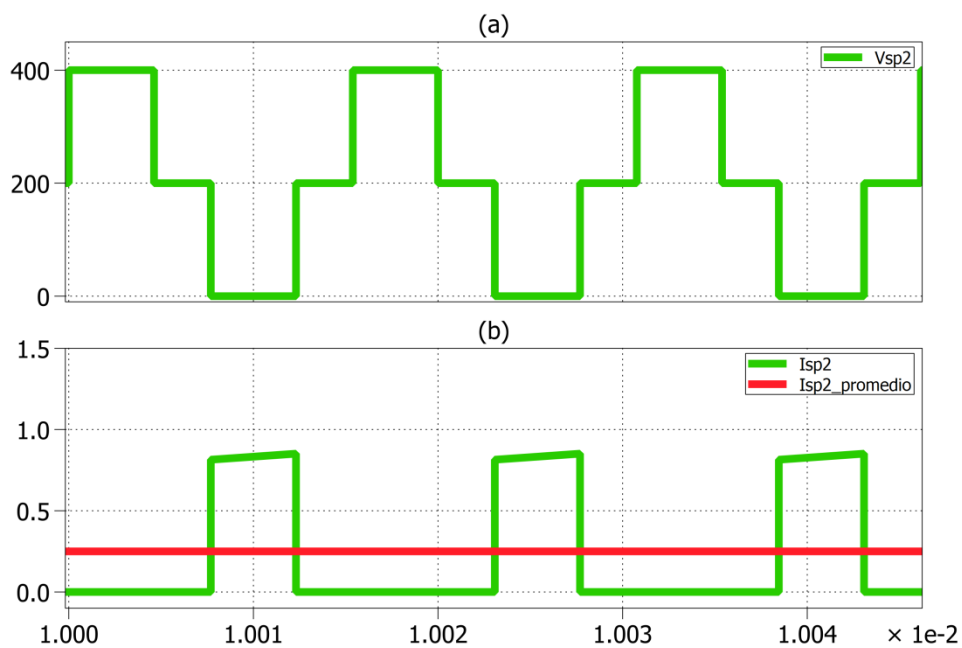


Figura 3.19. Formas de onda en el interruptor S2p. (a) Voltaje y (b) Corriente.

La figura 3.20 muestra la forma de onda de la corriente de los diodos D1p y D2p, corroboramos la misma forma de onda de la corriente de los diodos de la teoría.

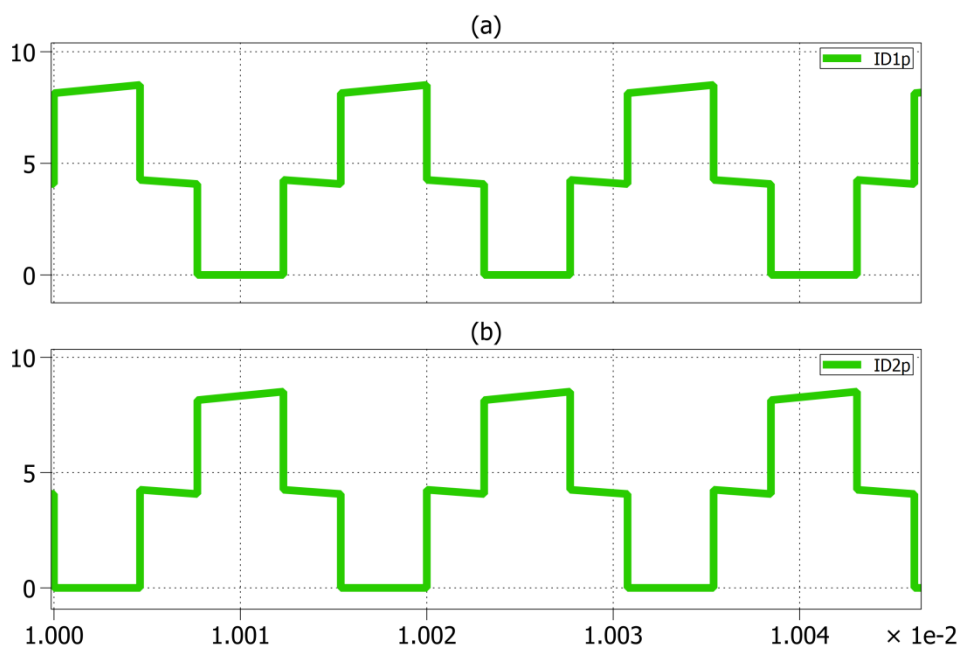


Figura 3.20. Forma de onda de la corriente en los diodos (a) corriente del diodo D1p, (b) corriente del diodo D2p.

La figura 3.21 muestra las formas de onda en el inductor, el voltaje del inductor la cual es una onda cuadrada y la corriente del inductor con la carga y descarga lineal, el cual es el comportamiento esperado en este convertidor, en la tabla 8 se resumen los valores más importantes obtenidos de la gráfica.

Tabla 8. Voltaje y corriente en el inductor del convertidor Push-Pull a lazo abierto.

	Min.	Max.	Delta	Promedio	Porcentaje de rizado
VL	-11.993	8.009	----	---	---
IL	8.14301	8.51228	0.36927	8.327645	4.43%

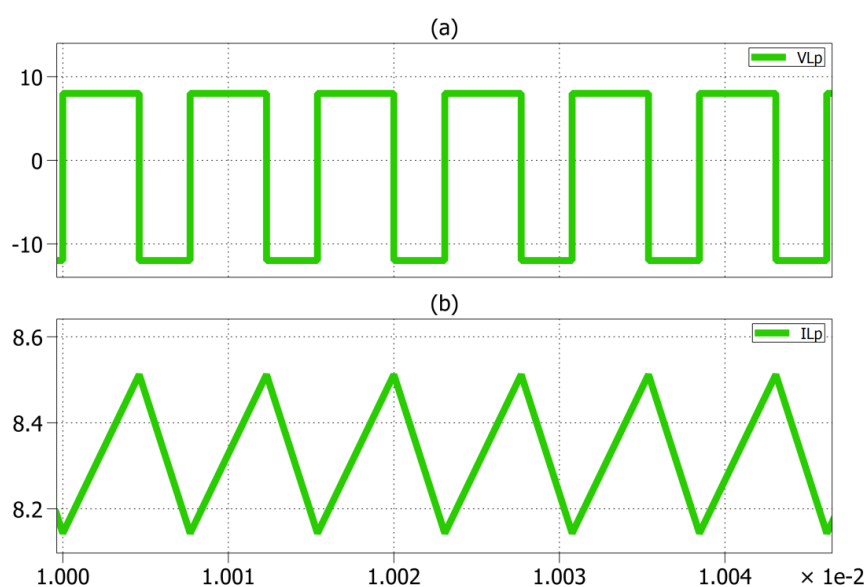


Figura 3.21. Formas de onda en el inductor. (a) Voltaje del Inductor, (b) Corriente del Inductor.

Evaluando la ecuación (2.17) y (2.12) se obtiene el voltaje máximo y mínimo en el inductor los cuales son de 8 V y el mínimo de -12 V respectivamente, los cuales podemos verificar observando la figura 3.21. El rizado de la corriente del inductor es aproximadamente de 4,43% el cual está menor que la especificación de diseño planteada inicialmente, todos estos valores se detallan en la tabla 8.

CAPÍTULO 4

DISEÑO DEL CONTROL DE LA FUENTE DE ALIMENTACIÓN CONMUTADA

En el presente capítulo se detalla el diseño de los controladores de la fuente utilizando el método average mode control, dichos controladores permitirán a cada convertidor trabajar dentro de los parámetros establecidos tanto en estado estable y ante una perturbación la cual será la variación de carga a la salida. Se va a realizar un control distribuido, es decir va a existir un controlador para cada etapa de la fuente y van a ser independientes.

4.1. Diseño del Controlador del Convertidor Boost PFC.

En el Convertidor Elevador con Corrector de Factor de Potencia (PFC Boost Converter) la corriente de entrada tiene que ser lo más sinusoidal posible además tiene que estar en fase con el voltaje de entrada; y el voltaje de salida de esta etapa se debe mantener constante, por este motivo se diseñó un doble lazo de control. El diagrama de bloques general de esta etapa se presenta en la figura 4.1, donde se puede visualizar un lazo externo para el control del voltaje de salida y un lazo interno para el control de la corriente.

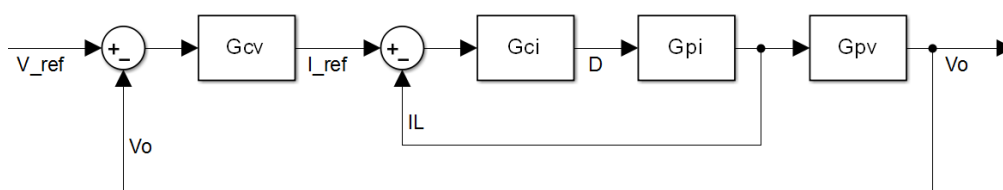


Figura 4.1. Diagrama de Bloques general para el control del Convertidor Boost PFC.

La estrategia de control aplicada será: medir el voltaje de salida y la corriente del inductor, encontrar las funciones de transferencias de la planta mostradas en las ecuaciones (4.1) y (4.2), hallar los controladores mediante la técnica del factor K y finalmente variar el ciclo de trabajo del interruptor mediante la técnica PWM.

$$G_{pv} = \frac{V_o(s)}{I_L(s)} \quad (4.1)$$

$$G_{pi} = \frac{I_L(s)}{D(s)} \quad (4.2)$$

Para facilitar el cálculo de la función de transferencia de voltaje de la planta se va a utilizar la relación que existe entre la energía que almacena un capacitor y el voltaje, dicha se expresa mediante la ecuación (4.3).

$$E = \frac{1}{2} \cdot C \cdot V^2 \quad (4.3)$$

Un detalle importante es el obtener la corriente de referencia para el controlador de corriente, para ello se debe multiplicar la salida del controlador de voltaje con la señal del voltaje rectificado con lo que la señal de corriente de referencia toma la forma rectificada.

Los controladores se colocan en cascada, el lazo interno de corriente debe ser mucho más rápido que el lazo externo de voltaje, con esto el lazo de corriente se estabiliza primero. Gracias a esta característica el lazo de voltaje toma a la corriente del inductor como un valor constante y no como una perturbación, con ello se garantiza la estabilidad del sistema. En la figura 4.2 se presenta el diagrama del circuito del Convertidor Boost PFC con el sistema de control de doble lazo, con compensador de Voltaje y de Corriente.

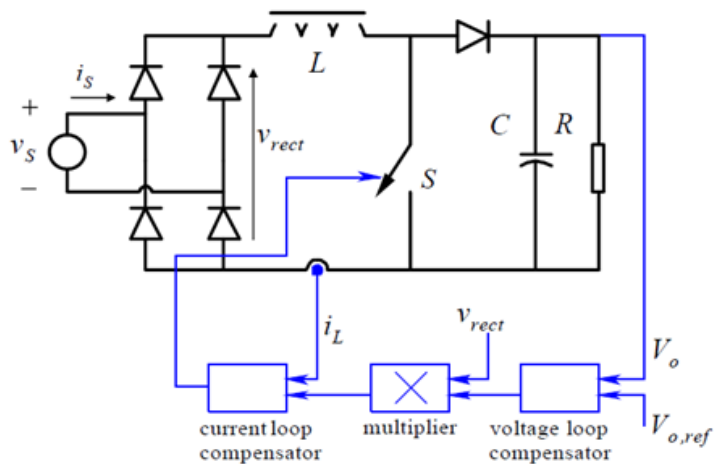


Figura 4.2. Convertidor Boost PFC con el sistema de Control. [16].

Con todas las consideraciones mencionadas anteriormente se presenta en la figura 4.3 el diagrama de bloques final.

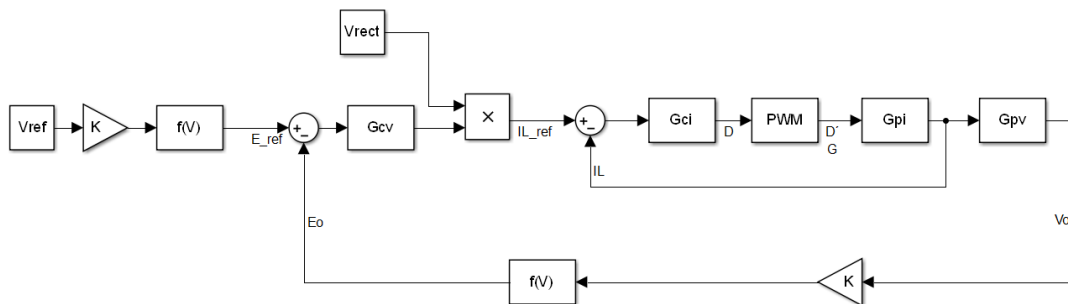


Figura 4.3. Diagrama de Bloques final del Convertidor Boost PFC.

4.1.1. Modelo matemático del Convertidor Boost PFC.

Para obtener el modelo de la planta en la figura 4.3 se definen las variables de interés: voltaje de la red, corriente de la red, voltaje rectificado, voltaje del inductor, corriente del inductor,

voltaje de salida, voltaje en el interruptor y el ciclo de trabajo del interruptor.

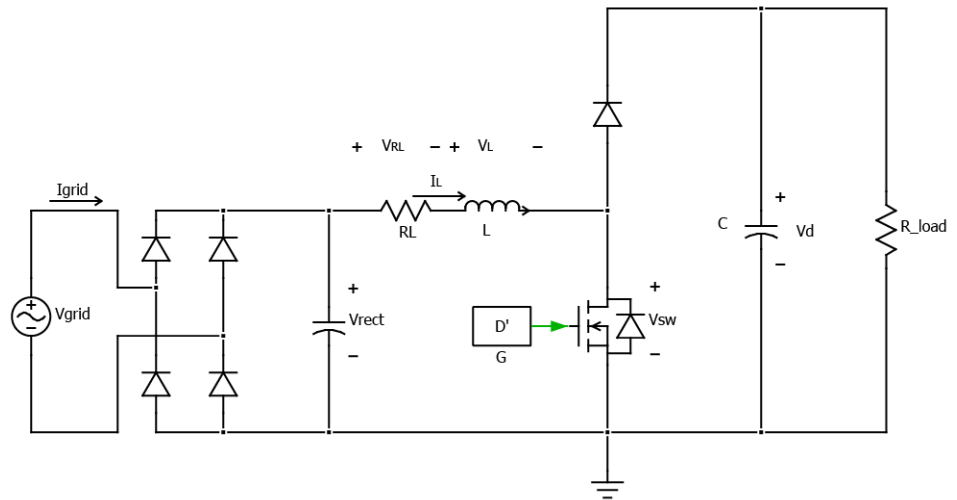


Figura 4.4. Diagrama del Convertidor Boost con las variables.

Se debe hallar la función de transferencia de la planta de voltaje la cual se expresa en la ecuación (4.4), y la función de transferencia de la planta de corriente mostrada en la ecuación (4.5), para posteriormente calcular los controladores.

$$G_{pv}(s) = \frac{E(s)}{I_L(s)} \quad (4.4)$$

$$G_{pi}(s) = \frac{I_L(s)}{D'(s)} \quad (4.5)$$

4.1.2. Lazo de Voltaje.

Para encontrar la función de transferencia de voltaje de la planta se debe aplicar el concepto de relación de potencias en el capacitor de salida el cual se representa mediante la figura 4.3.

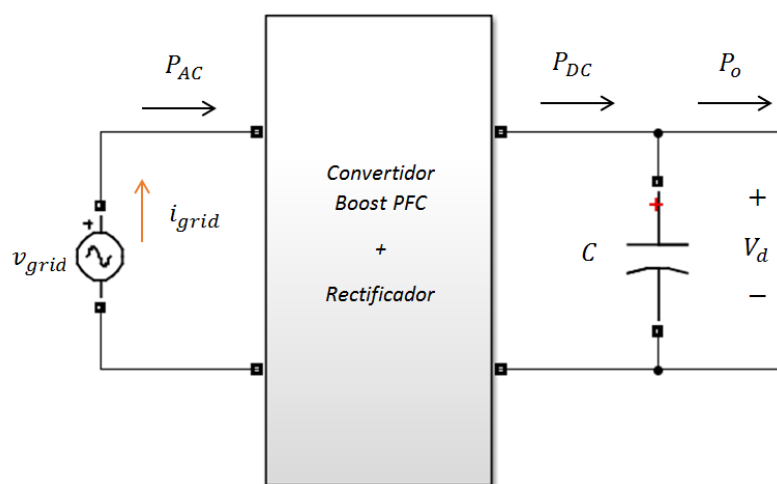


Figura 4.5. Diagrama de relación de potencias en el capacitor C.

Se empieza el análisis con la potencia instantánea AC a la entrada que es igual al producto del voltaje por la corriente, recordando que este circuito corrige el factor de potencia, se tiene que las señales de corriente y voltaje están en fase por lo tanto:

$$P_{AC}(\omega t) = V_{pk} * I_{pk} * (\sin(\omega t))^2 \quad (4.6)$$

Para hallar la potencia promedio se aplica la definición de valores promedios con el integral.

$$\overline{P_{AC}} = \frac{1}{\omega T} \int_0^{\omega T} P_{AC}(\omega t) d\omega t \quad (4.7)$$

Reemplazando (4.6) en (4.7) y resolviendo la integral se obtiene:

$$\overline{P_{AC}} = \frac{V_{pk} * I_{pk}}{2} \quad (4.8)$$

Se aplica el concepto de potencia y trabajo, este se expresa mediante la ecuación (4.9). También se utiliza el teorema de las fuerzas vivas el cual enuncia que el trabajo realizado por la fuerza neta de un sistema es igual a la variación de energía, se lo expresa por medio de la ecuación (4.10), luego se aplica este concepto a la energía que puede almacenar el capacitor.

$$W = \int P(t) dt \quad (4.9)$$

$$W = \Delta E \quad (4.10)$$

$$P_{DC}(t) - P_o(t) \quad (4.11)$$

La relación de potencias en el capacitor se expresa mediante la ecuación (4.11) y reemplazando las ecuaciones (4.10) y (4.11) en (4.9) se obtiene como resultado:

$$\Delta E = \int (P_{DC}(t) - P_o(t)) dt \quad (4.12)$$

Si la potencia de salida del capacitor es considerada como perturbación y se iguala a cero, entonces se tiene que la energía del capacitor es igual a la potencia DC.

$$E = \int P_{DC}(t) dt \quad (4.13)$$

Se lleva la ecuación (4.13) al dominio de la frecuencia.

$$E = \frac{P_{DC}}{s} \quad (4.14)$$

Ya que existe una transferencia de potencia desde la fuente alterna a la entrada hacia el capacitor a la salida del convertidor y se asume que los componentes son ideales, con cero pérdidas, por lo tanto se puede decir que la potencia AC promedio de entrada es aproximadamente igual a la potencia DC a la salida.

$$\overline{P_{AC}} \approx P_{DC} \quad (4.15)$$

$$E = \frac{\overline{P_{AC}}}{s} \quad (4.16)$$

La corriente que entrega la red es igual a la corriente que circula a través del inductor.

$$I_{pk} = I_L \quad (4.17)$$

Se asume que el voltaje de la red es constante, por lo que la energía en el capacitor va a depender únicamente de la corriente del inductor, luego se reemplaza la ecuación (4.17) en (4.8) y ambas en (4.16) con lo cual se obtiene:

$$E = \frac{V_{pk} * I_{pk}}{2s} \quad (4.18)$$

Finalmente se tiene que la función de transferencia es:

$$G_{pv}(s) = \frac{E(s)}{I_L(s)} = \frac{V_{pk}}{2s} \quad (4.19)$$

4.1.3. Lazo de Corriente.

Aplicando L.V.K en el dominio de la frecuencia en el circuito de la figura 4.2 se tiene:

$$I_L(R_L + sL) = V_{rect} - \overline{V_{SW}} \quad (4.20)$$

Donde $\overline{V_{SW}}$ representa el voltaje promedio en los terminales del interruptor, que es igual a:

$$\overline{V_{SW}} = D' * V_d \quad (4.21)$$

Se reemplazan las ecuaciones (4.21) en (4.20) además se deben igualar a cero las perturbaciones donde V_{rect} se considera una perturbación para obtener la siguiente función de transferencia:

$$G_{pi}(s) = \frac{I_L(s)}{D'(s)} = -\frac{\frac{V_d}{L}}{s + \frac{R_L}{L}} \quad (4.22)$$

4.1.4. Cálculo de los controladores del Convertidor Boost PFC mediante la técnica Aproximación del factor K.

El factor K es un valor que se introduce en un sistema (función de transferencia) el cual disminuye el retraso de fase reduciendo la ganancia a bajas frecuencias y aumentando la ganancia a altas frecuencias [17].

Esta técnica permite diseñar el controlador de manera precisa para un margen de fase y una frecuencia de corte determinada, resulta un método óptimo para la localización de polos y ceros [15].

Existe un procedimiento para aplicar este método el cual consiste primero en determinar la nueva frecuencia de corte (BW) de tal

manera que el sistema posea buena dinámica, evite la inestabilidad y que el ruido no se amplifique y el margen de fase debe ofrecer una respuesta transitoria lo suficientemente rápida y amortiguada.

Luego se procede a hallar el ángulo a compensar para el margen de fase seleccionado mediante la fórmula (4.23).

$$\phi_{boost} = PM - \phi_{sistema} - 90 \quad (4.23)$$

donde

PM : Margen de fase deseado

ϕ_{boost} : Ángulo que se necesita incrementar para llegar al margen de fase deseado

$\phi_{sistema}$: Ángulo del sistema a la frecuencia BW

Con el valor de ϕ_{boost} se procede a elegir el tipo de controlador y se calcula el valor de K según la tabla 4.1.

Luego se elige la ganancia del controlador según la tabla 4.2.

Tabla 9. Tipo de controlador y valor de k.

Tipo	ϕ_{boost}	Valor de k
I	0°	$k = 1$
II	$< 90^\circ$	$k = \tan\left(\frac{\phi_{boost}}{2} + 45^\circ\right)$
III	$> 90^\circ$	$k = \tan\left(\frac{\phi_{boost}}{4} + 45^\circ\right)$

Tabla 10. Ganancia del controlador.

Tipo	Ganancia	Restricción
I	$G_c(s) = \frac{K_c}{s}$	-
II	$G_c(s) = \frac{K_c}{s} \frac{\left(1 + \frac{s}{\omega_z}\right)}{\left(1 + \frac{s}{\omega_p}\right)}$	$\omega_z < \omega_p$
III	$G_c(s) = \frac{K_c}{s} \frac{\left(1 + \frac{s}{\omega_z}\right)^2}{\left(1 + \frac{s}{\omega_p}\right)^2}$	$\omega_z < \omega_p$

donde

$$\omega_z = \frac{\omega_c}{k} \quad (4.24)$$

$$\omega_p = k * \omega_c \quad (4.25)$$

$$\omega_c = 2\pi f_{BW} \quad (4.26)$$

Para hallar el controlador del lazo de corriente se elige un margen de fase de 60 grados y un ancho de banda de 10 KHz.

Para hallar el controlador del lazo de voltaje se elige un margen de fase de 60 grados y un ancho de banda de 20 Hz.

Reemplazando los valores correspondientes en la función de transferencia voltaje y corriente de la planta ecuación (4.19) y (4.22) respectivamente se tiene:

$$G_{pv}(s) = \frac{170}{s} \quad (4.27)$$

$$G_{pi}(s) = -\frac{80000}{s + 20} \quad (4.28)$$

Se implementa este algoritmo en el software MATLAB para hallar los controladores y se obtienen los siguientes resultados mostrados a continuación.

El controlador de corriente es de tipo II y es igual a:

$$G_{ci}(s) = -\frac{13.23 \cdot 10^3}{s} \cdot \frac{\left(\frac{s}{16.85 \cdot 10^3} + 1\right)}{\left(\frac{s}{234.34 \cdot 10^3} + 1\right)} \quad (4.29)$$

Ahora se va a determinar la ganancia a lazo abierto (lazo de corriente) la cual es la multiplicación de la ganancia del controlador por la ganancia de la planta, mediante la siguiente ecuación:

$$G_{cpi}(s) = G_{ci}(s) \cdot G_{pi}(s) \quad (4.30)$$

$$G_{cpi}(s) = \frac{1.4724 \cdot 10^{10} (s + 1.685 \cdot 10^4)}{s (s + 2.3434 \cdot 10^5) (s + 20)}$$

En la figura 4.6 se puede observar el diagrama de polos y ceros de la función de transferencia (4.30).

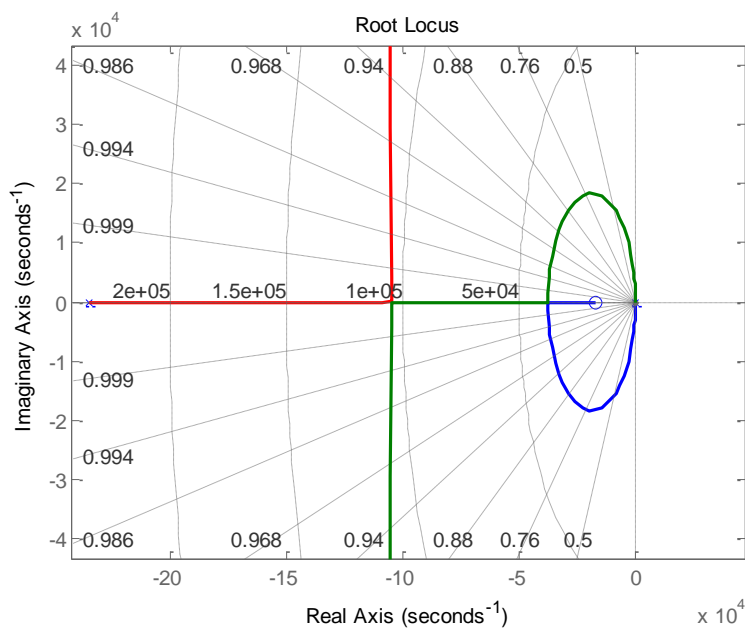


Figura 4.6. Diagrama de polos y ceros del lazo de corriente.

En la figura 4.7 se presenta el diagrama de bode de la función de transferencia (4.30), se puede observar que efectivamente a la frecuencia de corte elegida de 10 KHz la ganancia es aproximadamente 0 dB y el margen de fase es 60 grados.

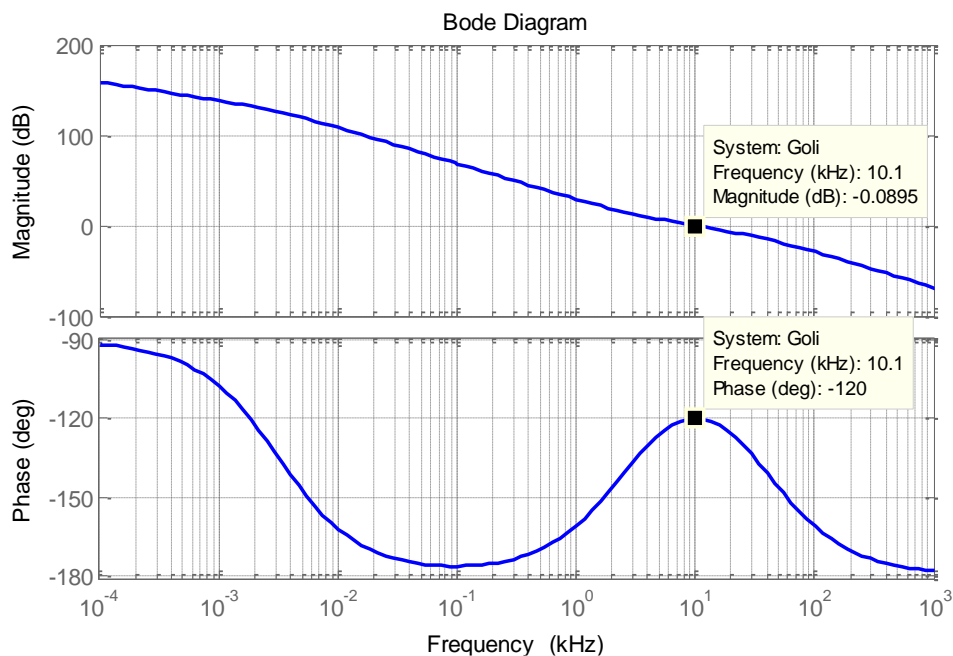


Figura 4.7. Diagrama de Bode del lazo de corriente.

El controlador de voltaje también es tipo II con un polo en el origen y un polo simple en 469 y con un cero simple en 33.67 y con una ganancia igual a -24.83.

$$G_{cv}(s) = \frac{24.83}{s} \cdot \frac{\left(\frac{s}{33.67} + 1\right)}{\left(\frac{s}{469} + 1\right)} \quad (4.31)$$

Ahora se va a determinar la ganancia a lazo abierto (bloques en cascada) del lazo de voltaje mediante la siguiente ecuación:

$$G_{cpv}(s) = G_{cv}(s) \cdot G_{pv}(s) = \frac{58934 (s + 33.67)}{s^2 (s + 469)} \quad (4.32)$$

En la figura 4.8 se puede observar el diagrama de polos y ceros de la función de transferencia del lazo de voltaje (ecuación (4.32)).

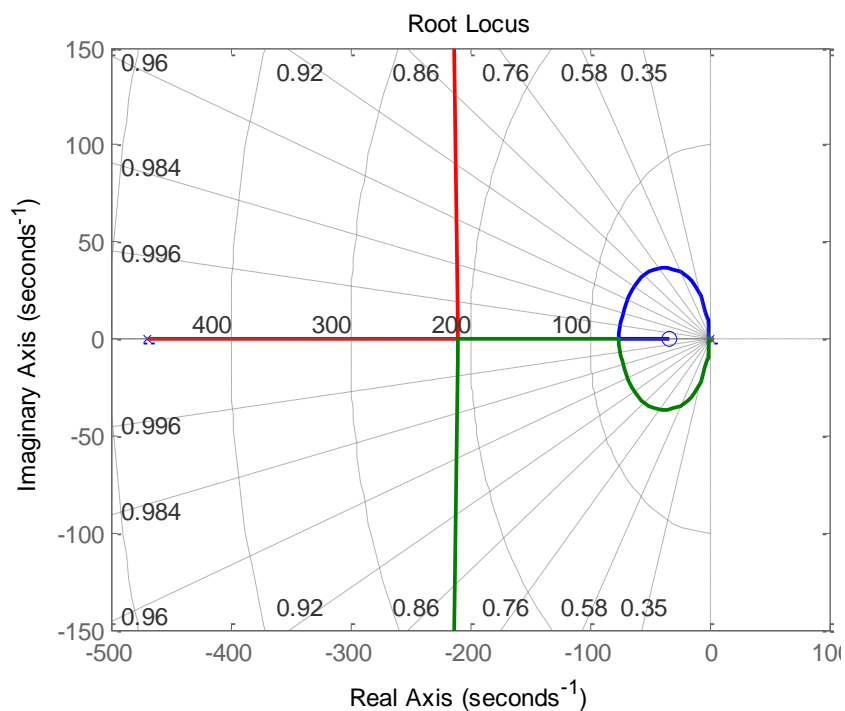


Figura 4.8. Diagrama de polos y ceros del lazo de voltaje.

En la figura 4.9 se presenta el diagrama de bode de la función de transferencia (4.32), en dicha figura se muestra que a la

frecuencia de corte elegida de 20 Hz la ganancia es aproximadamente 0 dB y el margen de fase es 60 grados.

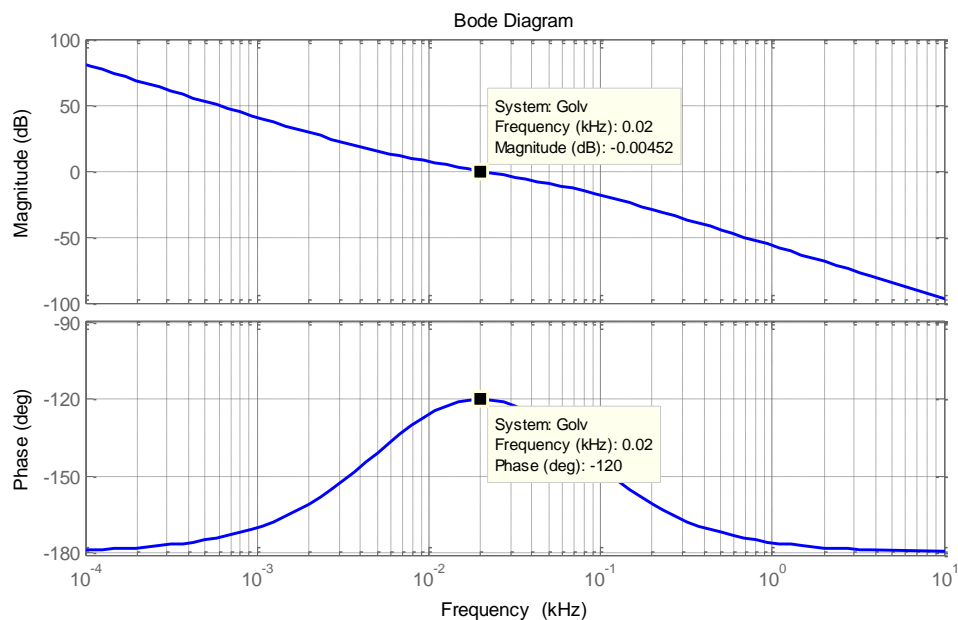


Figura 4.9. Diagrama de Bode del lazo de voltaje.

4.1.5. Simulación del Convertidor Boost PFC a lazo cerrado.

En la figura 4.10 se presenta el modelo final para la simulación del Convertidor Boost PFC, está dividido en los siguientes bloques: Controlador (Controller1), PWM, Etapa de potencia (POWER STAGE) y la presentación de gráficas a través de los osciloscopios.

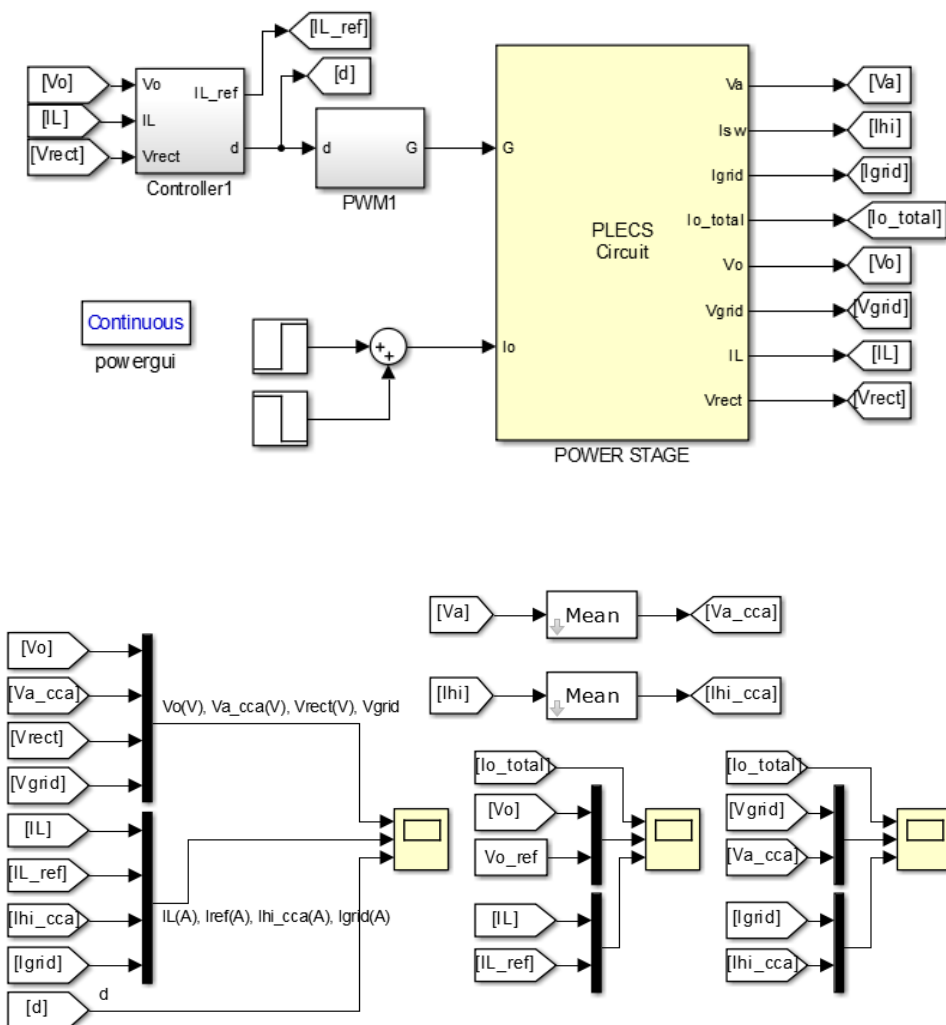


Figura 4.10. Diagrama del convertidor Boost PFC a lazo cerrado.

Los datos de los elementos de la simulación se toman de la tabla 3.1 y son cargados en el programa a través de un código, se procede a observar el funcionamiento del sistema en estado estable y como responde el sistema ante una perturbación en la salida.

El bloque Controlador del sistema se muestra en la figura 4.11, se visualiza el doble lazo de control. Las entradas son las mediciones de voltaje a la salida, voltaje rectificado y corriente del inductor de la Etapa de potencia, los controladores G_{ci} y G_{cv} calculados se encuentran representados en forma de bloques; y la salida es el ciclo de trabajo D.

En la figura 4.12 se observa el bloque PWM el cual tiene como entrada el ciclo de trabajo se hace una comparación con una señal tipo rampa de frecuencia igual a la frecuencia de conmutación para generar la modulación de ancho de pulso, la salida del sistema es la señal G (D').

El circuito del Convertidor Boost PFC implementado para esta simulación que se muestra en la figura 4.13, se encuentra dentro del bloque denominado Etapa de Potencia, el cual tiene como entradas la señal G que va a la compuerta del conmutador la cual controla su apertura y cierre, esta señal actúa como una perturbación, el cual simula un cambio de la carga conectada con lo que varía la corriente de salida.

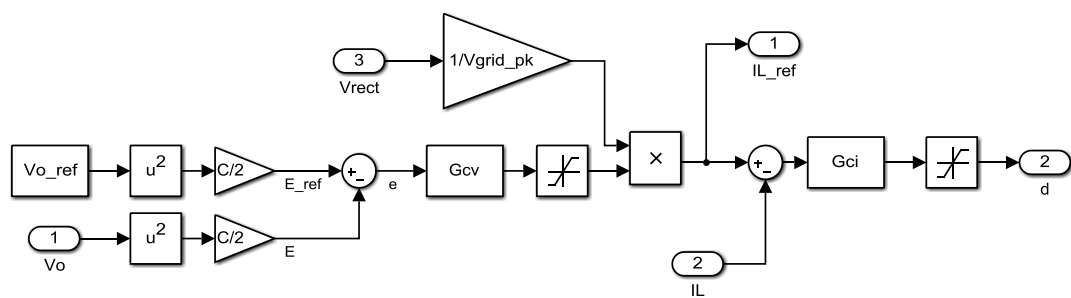


Figura 4.11. Controlador del convertidor Boost PFC.

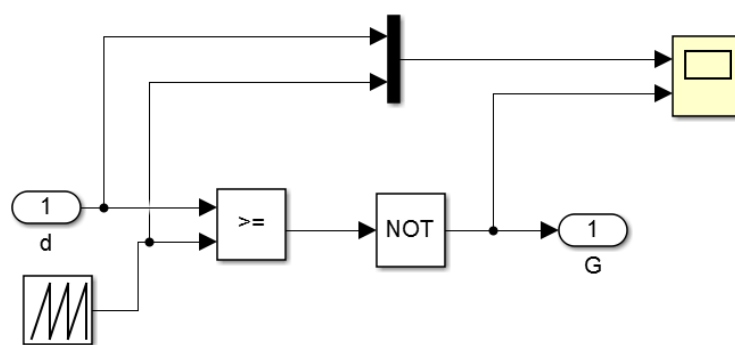


Figura 4.12. Bloque PWM del convertidor Boost PFC.

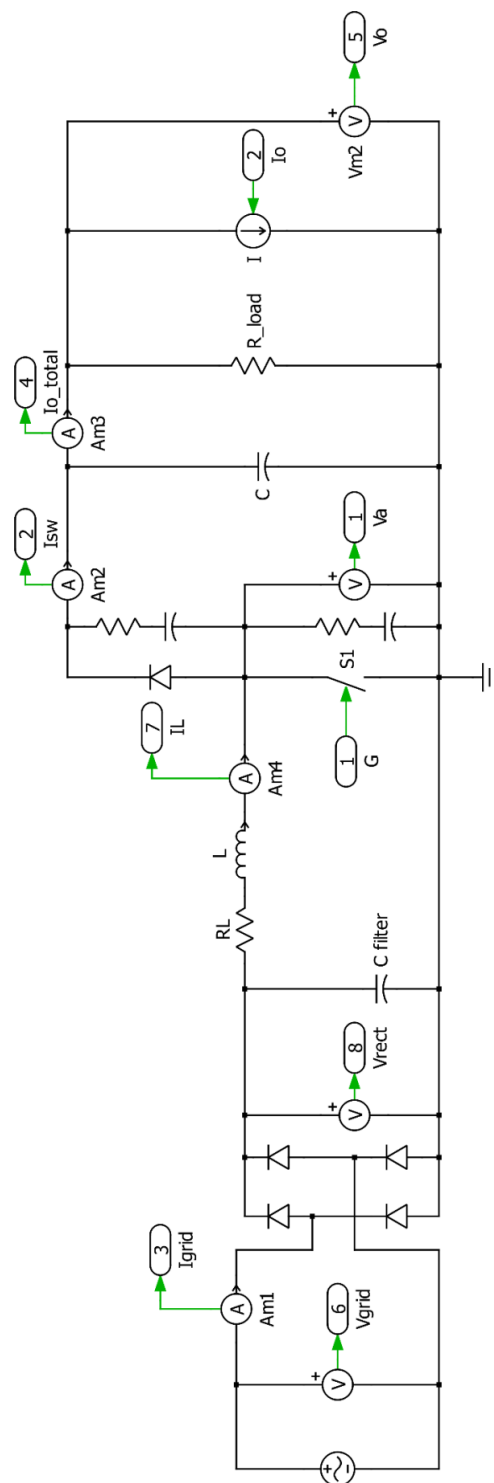


Figura 4.13. Circuito del convertidor Boost PFC utilizado para la simulación a lazo cerrado.

En la figura 4.14 se visualizan tres gráficas, en la primera se puede observar que la corriente de salida tiene un valor inicial de 0.2 A y en el tiempo 0.265s aumenta a 0.45 A simulando un cambio de carga, lo cual trae como consecuencia que el voltaje de salida tenga una pequeña caída y luego se estabilice en el valor de 200 V, el rizado aumenta luego de la perturbación.

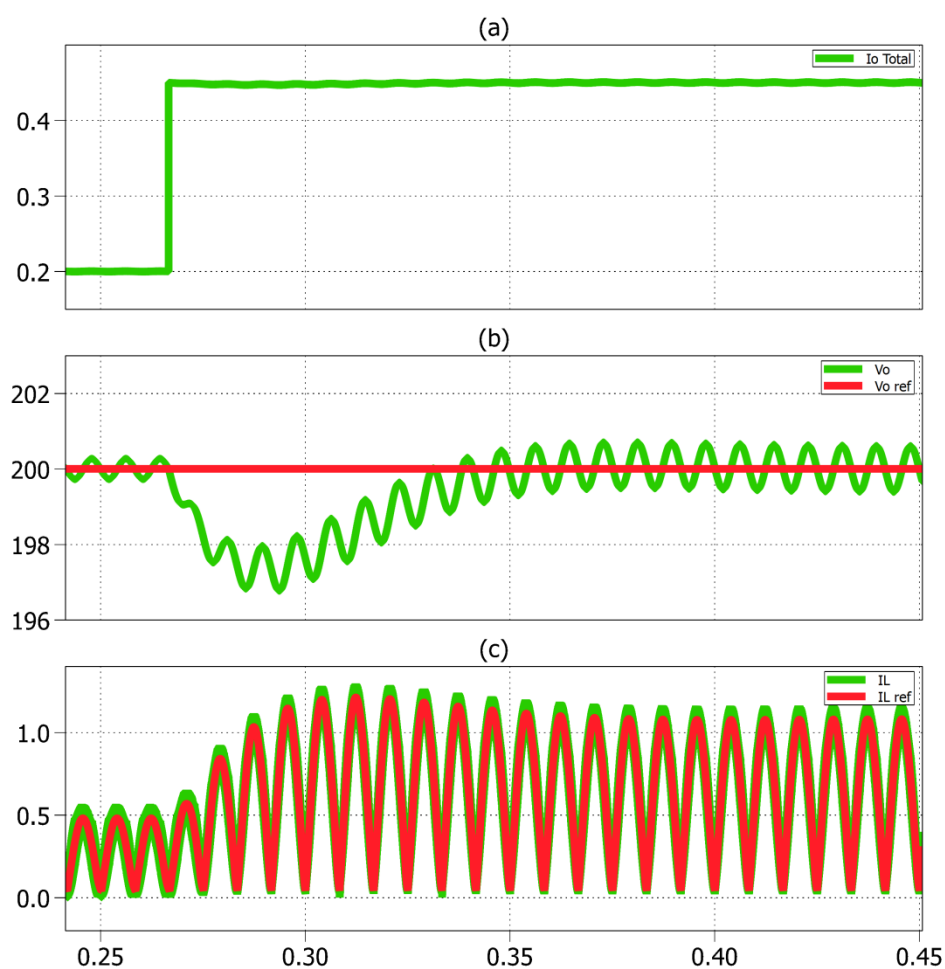


Figura 4.14. Formas de onda del Convertidor Boost PFC a lazo cerrado 1, (a) Corriente total de salida, (b) Voltaje de salida y Voltaje de referencia, (c) Corriente del inductor y Corriente de referencia.

En la figura 4.14 (c) se observa que el aumento de la corriente a la salida también provoca un aumento en la amplitud de la corriente en el inductor.

La figura 4.15 muestra las gráficas del convertidor Boost PFC a lazo cerrado donde se pueden verificar los valores de salida de la corriente, el voltaje y la corriente del inductor en las cuales se observa que el voltaje de salida se encuentra en un valor de 200 voltios tal como fue indicado en los cálculos, y la corriente de salida se encuentra alrededor del 0.45 amperios ya que no se encuentra a plena carga.

En la figura 4.16 se muestra el voltaje de la red que es de forma sinusoidal y el voltaje en los extremos del conmutador. En la segunda gráfica se observa la corriente de la red la cual tiene forma sinusoidal y está en fase con el voltaje de la red, presenta dos irregularidades que son un rizado considerable y una pequeña distorsión en los cruces por cero.

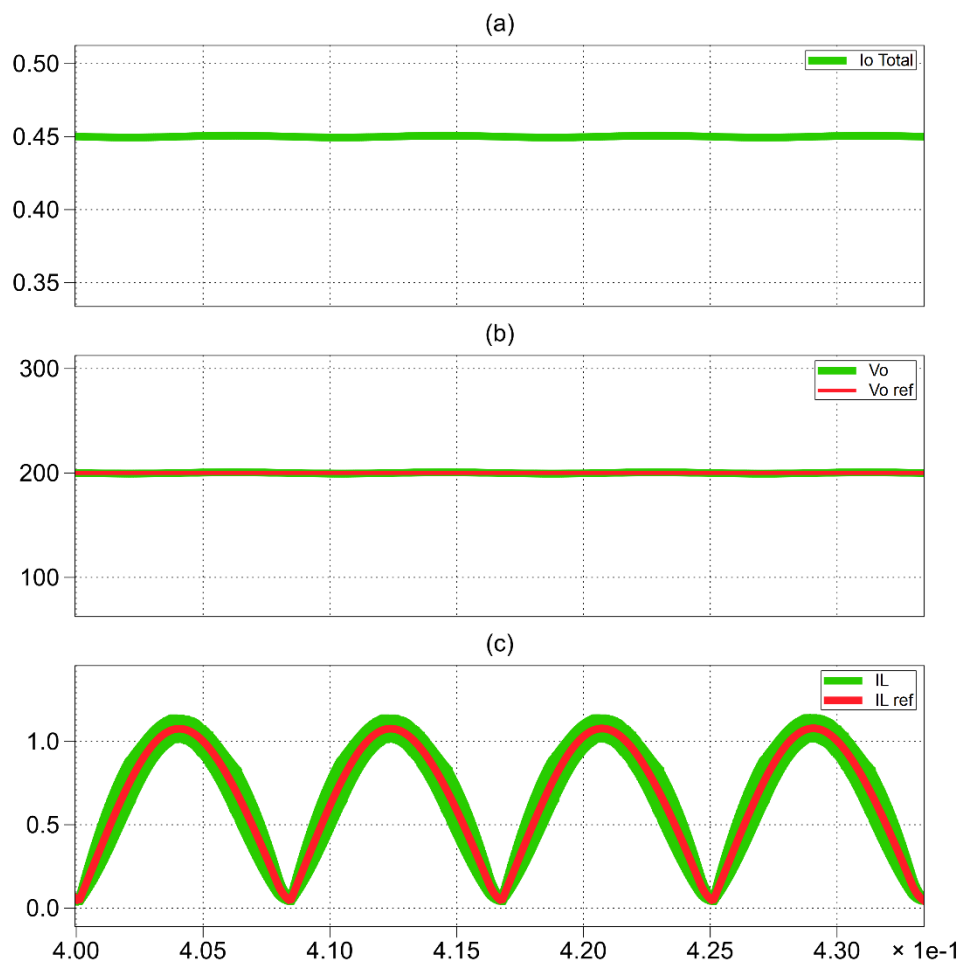


Figura 4.15. Formas de onda del Convertidor Boost PFC a lazo cerrado en estado estable, (a) Corriente total de salida, (b) Voltaje de salida y Voltaje de referencia, (c) Corriente del inductor y Corriente de referencia.

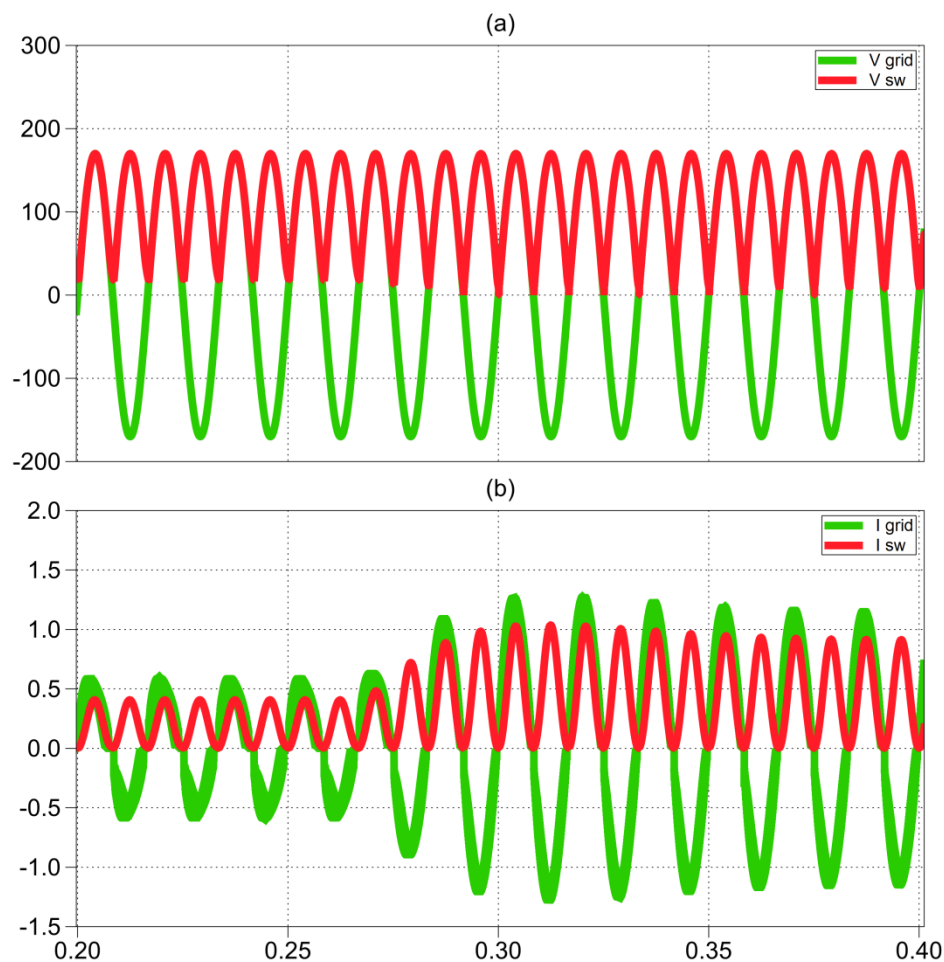


Figura 4.16. Formas de onda del Convertidor Boost PFC a lazo cerrado 2, (a) Voltaje de la fuente y voltaje del conmutador, (b) Corriente de la fuente y corriente del conmutador.

En la figura 4.17 se muestra el voltaje de salida que permanece casi constante a 200 V a pesar de la perturbación. En la segunda gráfica se observa el ciclo de trabajo, dicha señal toma la forma de onda del voltaje rectificado.

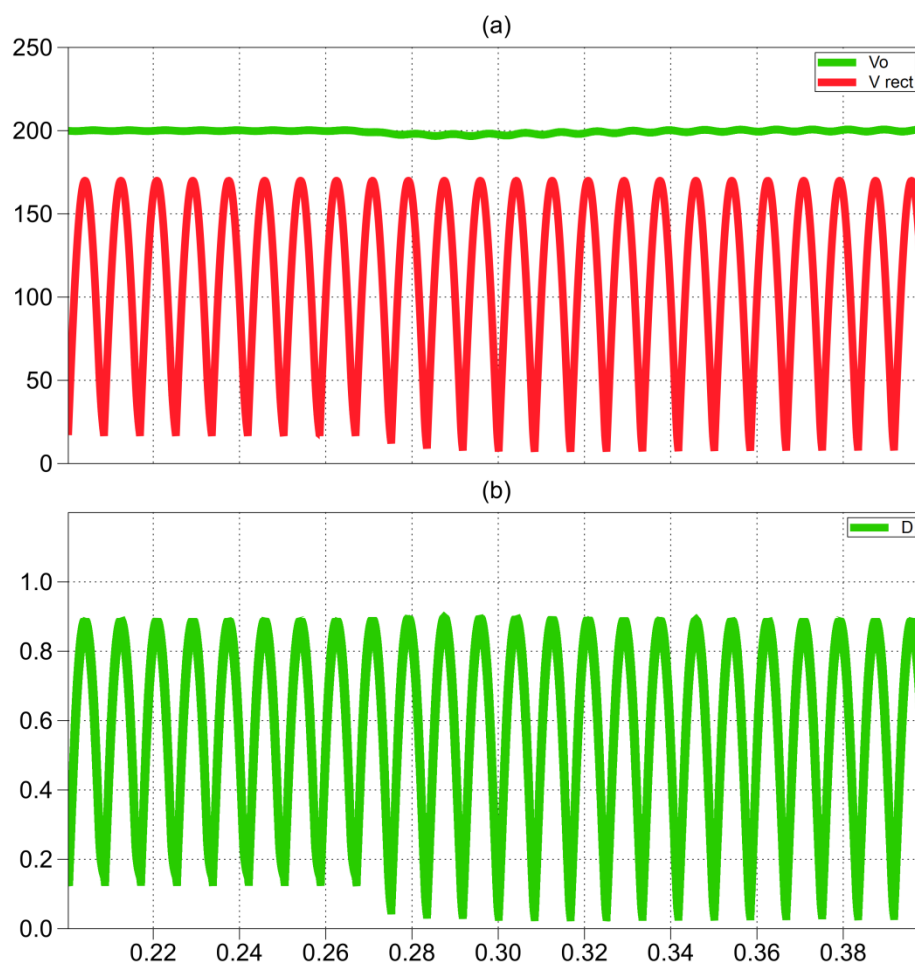


Figura 4.17. Formas de onda del Convertidor Boost PFC a lazo cerrado 3, (a) Voltaje de salida y voltaje rectificado, (b) Ciclo de trabajo del convertidor.

En la figura 4.18 se visualiza las señales del bloque PWM, el ciclo de trabajo, la señal rampa y la señal de salida D' .

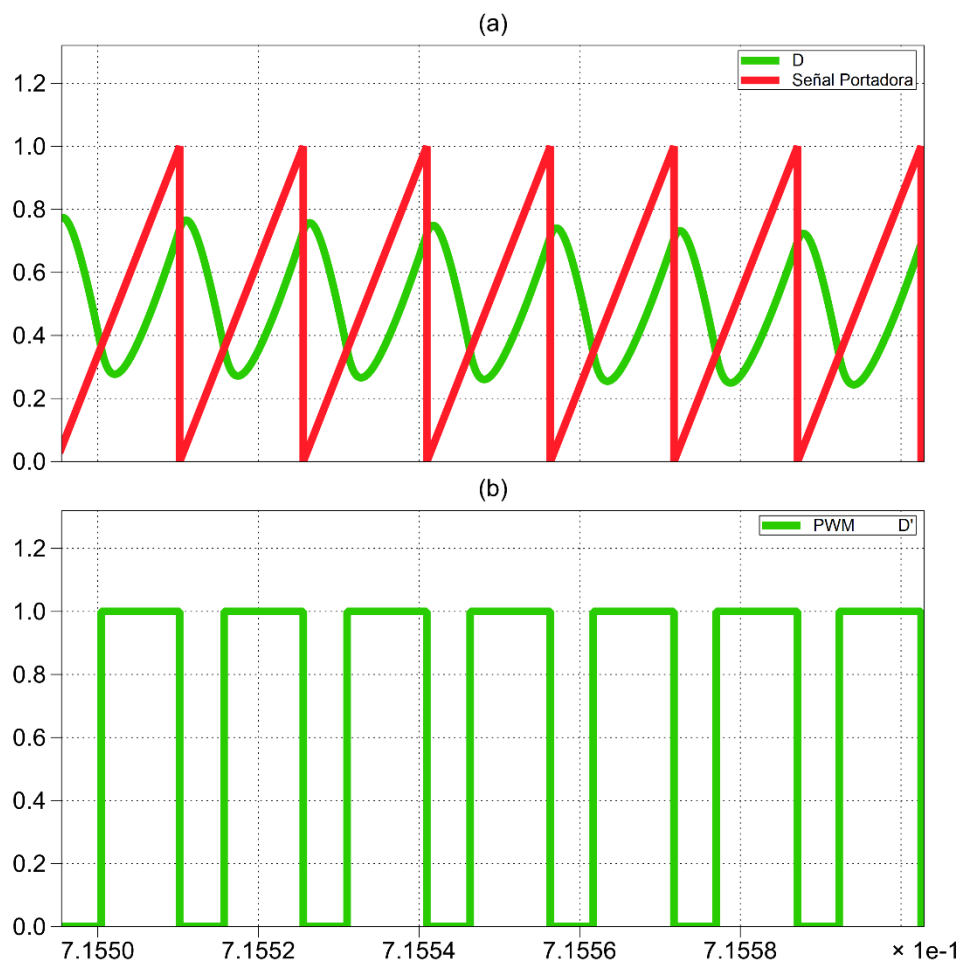


Figura 4.18. Formas de onda del bloque PWM del convertidor Boost, (a) Ciclo de trabajo y Señal portadora, (b) Señal de disparo en la compuerta del elemento de conmutación.

4.2. Diseño del Controlador del Convertidor Push-Pull.

En el Convertidor Push-Pull (Convertidor DC-DC en Contrafase) el voltaje de salida debe tener un valor constante sin importar la carga que sea conectada, para cumplir con esto se hace uso de un lazo de control de voltaje. El diagrama de bloques general de esta etapa se presenta en la figura 4.19.

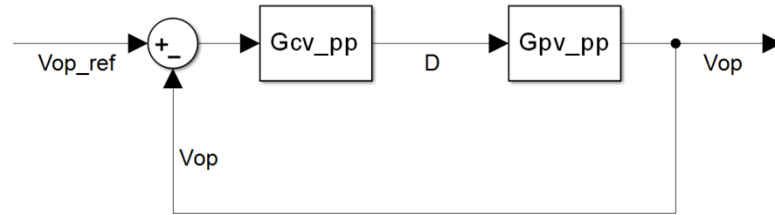


Figura 4.19. Diagrama de Bloques general para el control del Convertidor Push-Pull.

Para diseñar el controlador se debe encontrar la función de transferencia de la planta expresada en la ecuación (4.33), luego se aplica nuevamente la técnica de Aproximación del factor K y finalmente mediante la técnica PWM se manejan los elementos de conmutación.

$$G_{pv_pp} = \frac{V_{op}(s)}{D(s)} \quad (4.33)$$

En la figura 4.20 se muestra el diagrama del circuito del Convertidor Push-Pull con el sistema de control.

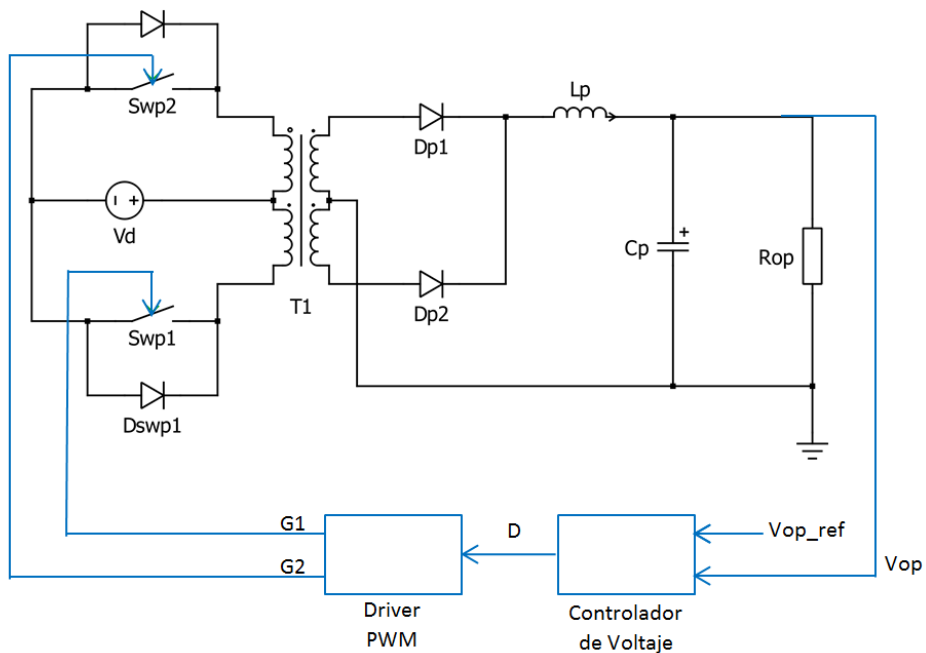


Figura 4.20. Convertidor Push-Pull con el sistema de control.

4.2.1. Modelo matemático del Convertidor Push-Pull.

Para obtener el modelo de la planta en la figura 4.21 se definen las variables que se usarán en el análisis.

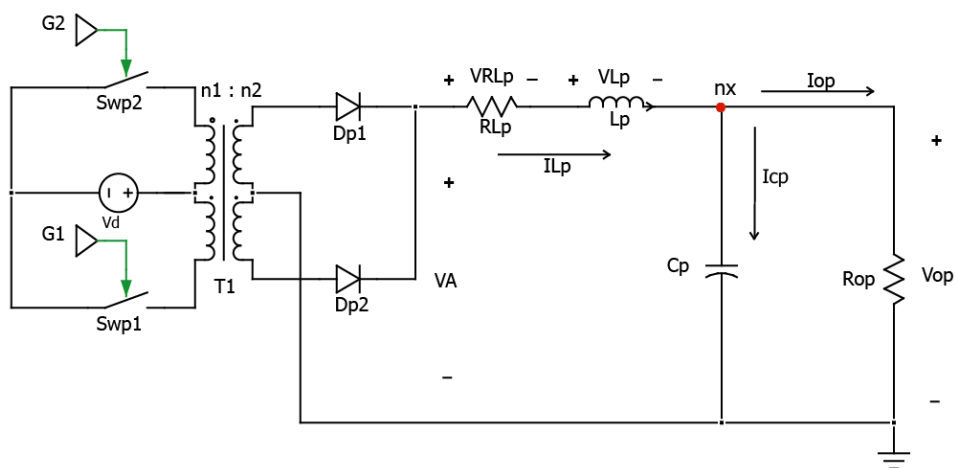


Figura 4.21. Diagrama del convertidor Push-Pull con las variables.

Se aplica L.V.K en la malla de salida del convertidor y se tiene:

$$V_{Lp} = V_A - V_{RL} - V_{op} \quad (4.34)$$

El voltaje del inductor se expresa como:

$$V_{Lp} = L \cdot \frac{di_{Lp}}{dt} \quad (4.35)$$

Se lleva la expresión al dominio de la frecuencia y se deja la corriente del inductor en función del voltaje.

$$I_{Lp} = \frac{V_{Lp}}{s \cdot L} \quad (4.36)$$

La corriente en el capacitor se expresa como:

$$I_{Cp} = C \cdot \frac{dV_{op}}{dt} \quad (4.37)$$

Se lleva la expresión al dominio de la frecuencia y se deja el voltaje del capacitor en función de la corriente.

$$V_{op} = \frac{I_{Cp}}{s \cdot C} \quad (4.38)$$

Se aplica L.C.K en el nodo n_x , con lo cual se tiene la siguiente expresión:

$$I_{Cp} = I_{Lp} - I_{op} \quad (4.39)$$

El voltaje V_A se relaciona con el voltaje de entrada V_d mediante la siguiente expresión:

$$V_A = \frac{V_d}{n} \cdot D \quad (4.40)$$

Con las ecuaciones (4.34), (4.36), (4.38), (4.39) y (4.40) se construye el diagrama de bloques de la planta, el cual se observa en la figura 4.22.

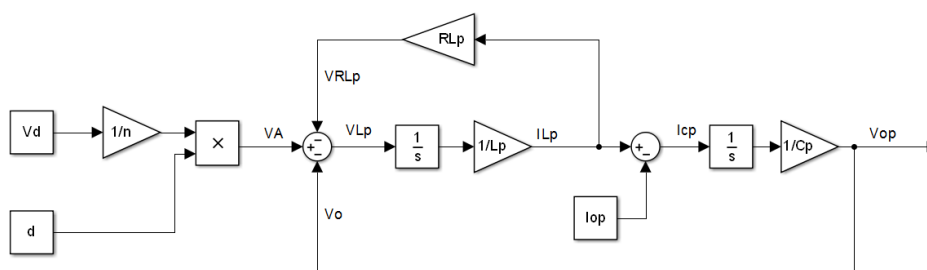


Figura 4.22. Diagrama de bloques final del Convertidor Push-Pull.

Se toma a la corriente de salida como una perturbación, y a partir de diagrama de bloques de la figura 4.22 se aplica la fórmula de Mason para encontrar la función de transferencia del Convertidor Push-Pull.

$$G_{pvpp}(s) = \frac{V_{op}(s)}{D(s)} = \frac{\frac{V_d}{n} \cdot \frac{1}{L_p \cdot C_p}}{s^2 + \frac{R_{Lp}}{L_p} \cdot s + \frac{1}{L_p \cdot C_p}} \quad (4.41)$$

4.2.2. Cálculo del controlador del Convertidor Push-Pull mediante la técnica Aproximación del factor K.

Para hallar este controlador se elige un margen de fase de 60 grados y un ancho de banda de 2,5 KHz. Reemplazando los valores correspondientes en la función de transferencia de la planta (4.41) se tiene:

$$G_{pvpp}(s) = \frac{2 \cdot 10^9}{s^2 + 10s + 1 \cdot 10^8} \quad (4.42)$$

Se utiliza el software MATLAB para hallar la función de transferencia del controlador y el resultado obtenido es un controlador tipo III.

$$G_{cv_pp} = \frac{19.95}{s} \cdot \frac{\left(\frac{s}{2072.3} + 1\right)^2}{\left(\frac{s}{1.1907 \cdot 10^5} + 1\right)^2} \quad (4.43)$$

Ahora se va a determinar la ganancia a lazo abierto del lazo de voltaje (multiplicación entre la ganancia del controlador y la ganancia de la planta) mediante la siguiente ecuación:

$$G_{cpvpp}(s) = G_{cvpp}(s) \cdot G_{pvpp}(s) \quad (4.44)$$

$$G_{cpvpp}(s) = \frac{1.3244 \cdot 10^{14}}{s} \frac{(s + 2072.3)^2}{(s^2 + 10s + 1 \cdot 10^8) (s + 1.1907 \cdot 10^5)^2}$$

En la figura 4.23 se puede observar el diagrama de polos y ceros de la función de transferencia (4.44).

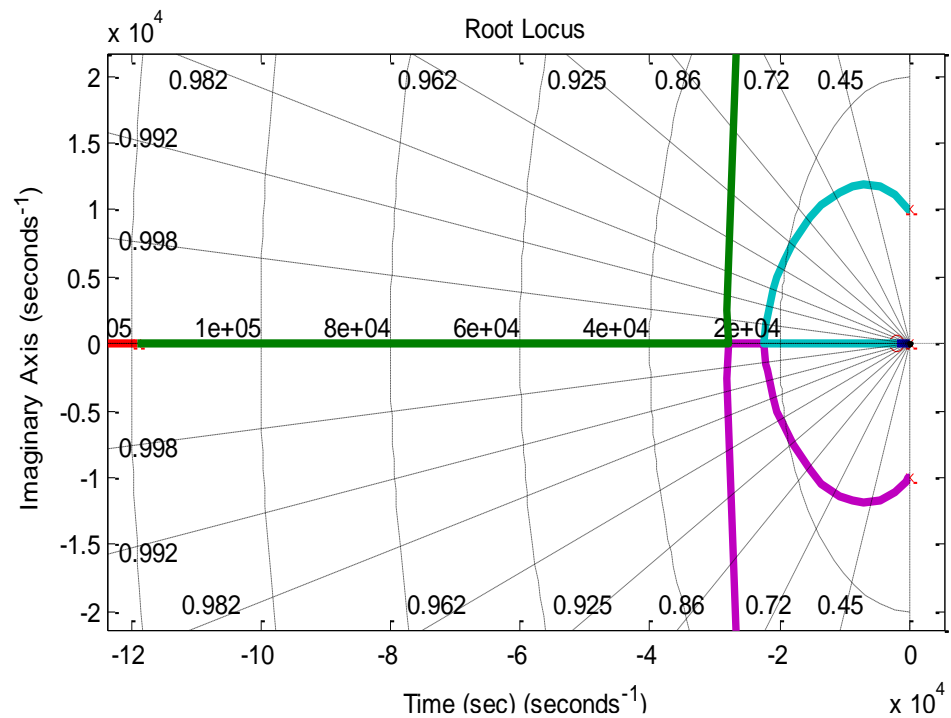


Figura 4.23. Diagrama de polos y ceros del lazo de voltaje G_{cpv_pp} .

En la figura 4.24 se presenta el diagrama de bode de la función de transferencia (4.44), en dicha figura se observa que a la frecuencia de corte elegida de 2,5 KHz la ganancia es aproximadamente 0 dB y el margen de fase es 60 grados.

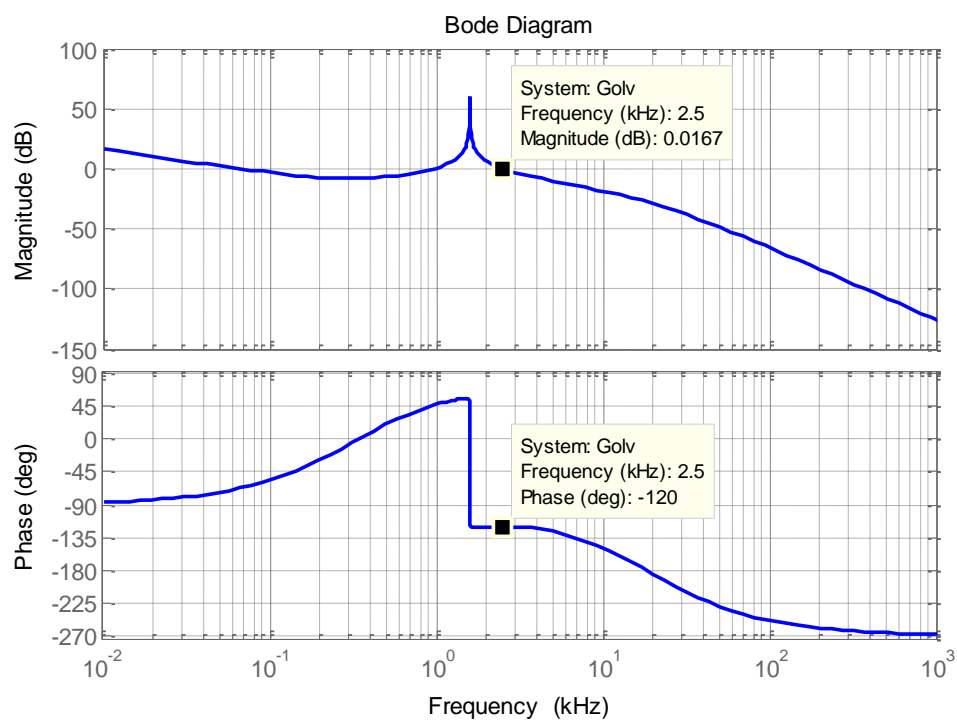


Figura 4.24. Diagrama de Bode del lazo de voltaje G_{cpv_pp} .

4.2.3. Simulación del Convertidor Push-Pull a lazo cerrado.

En la figura 4.25 se muestra el modelo final del Sistema Convertidor Push-Pull implementado en SIMULINK.

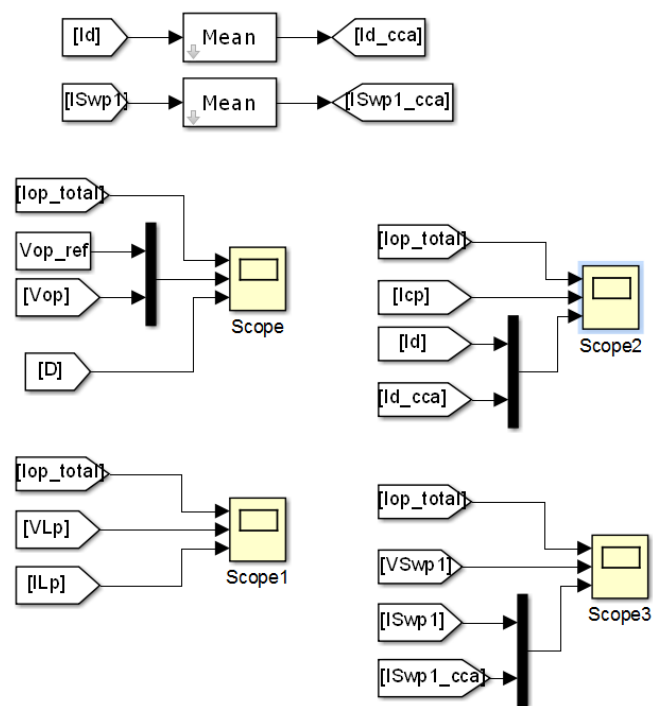
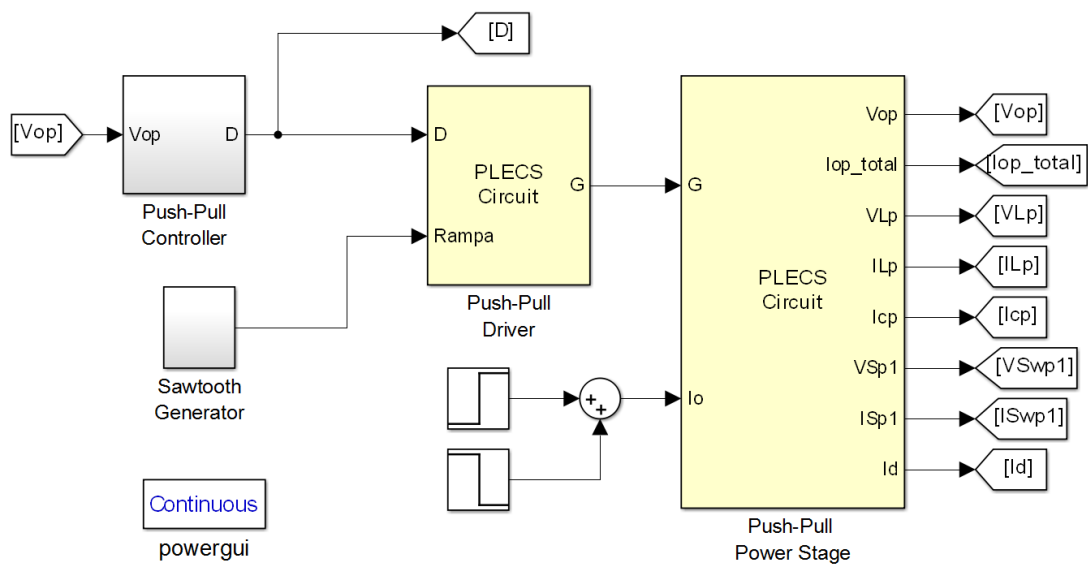


Figura 4.25. Diagrama del convertidor Push-Pull a lazo cerrado.

El sistema está constituido por los siguientes bloques: Push-Pull Controller (Controlador) ,Driver PWM, Push-Pull Power Stage (Etapa de potencia) y presentación de graficas.

El bloque Push-Pull Controller se muestra en la figura 4.26, la función de transferencia del controlador se representa mediante el bloque G_{cv_pp} y se coloca un saturador para evitar que el ciclo de trabajo sea mayor que 0.5 durante los transitorios.

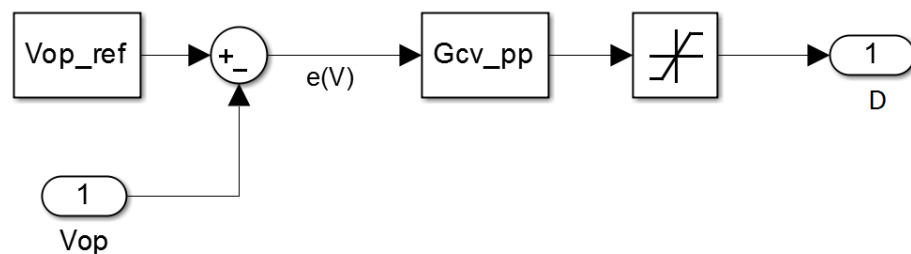


Figura 4.26. Controlador del convertidor Push-Pull.

En la figura 4.27 se observa el bloque Driver PWM el cual tiene como entrada el ciclo de trabajo y dos señales tipo rampa de frecuencia igual a la frecuencia de conmutación defasadas 180° , aquí se generan las señales de disparos G1 y G2 para los conmutadores que son las salidas de este bloque, comparando el ciclo de trabajo con cada onda tipo rampa. Todas estas señales se muestran graficadas en la figura 4.28.

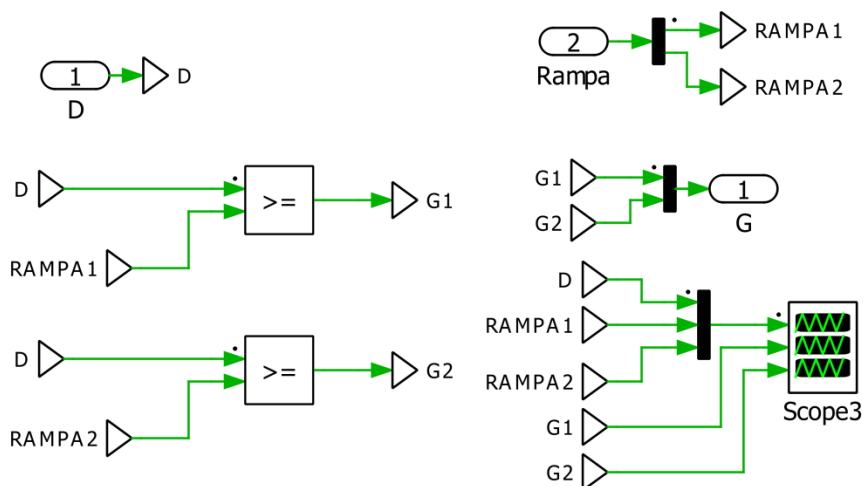


Figura 4.27. Bloque PWM del convertidor Push-Pull.

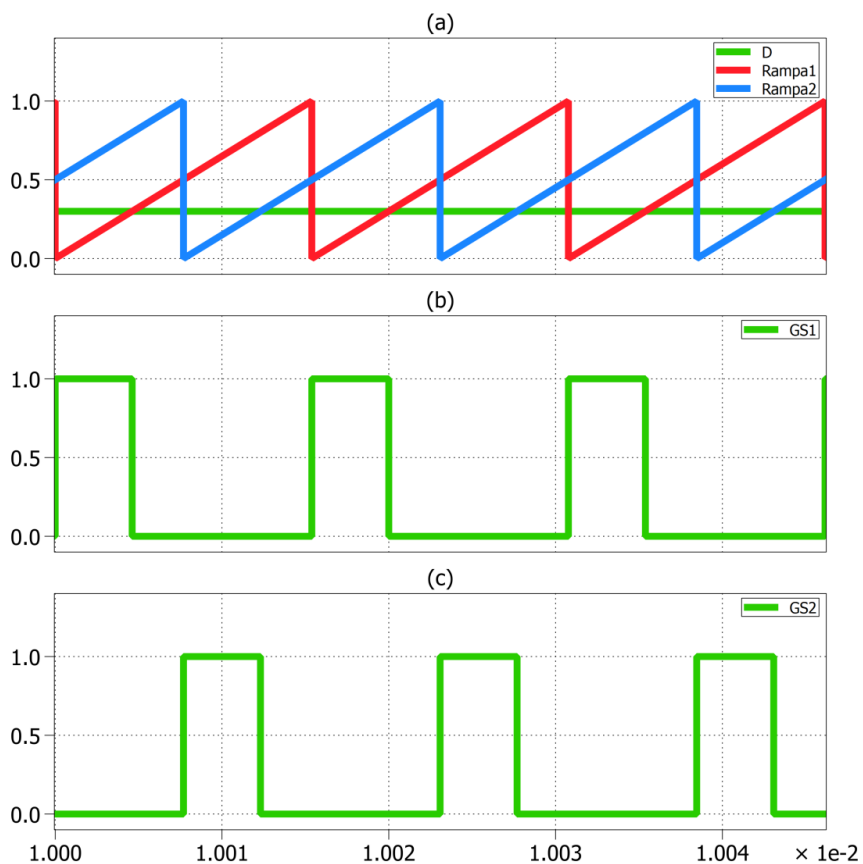


Figura 4.28. Formas de ondadel bloque PWM del convertidor Push-Pull, (a) Señales de control, (b) disparo de compuerta para el transistor S1p, (c) disparo de compuerta para el transistor S2p.

Dentro del bloque Push-Pull Power Stage se encuentra el circuito de potencia el cual se puede visualizar en la figura 4.29, tiene como entrada la señal G que son los disparos para los conmutadores, la señal lo controla a la fuente de corriente conectada a la salida la cual actua como una perturbación, simula un cambio de la carga.

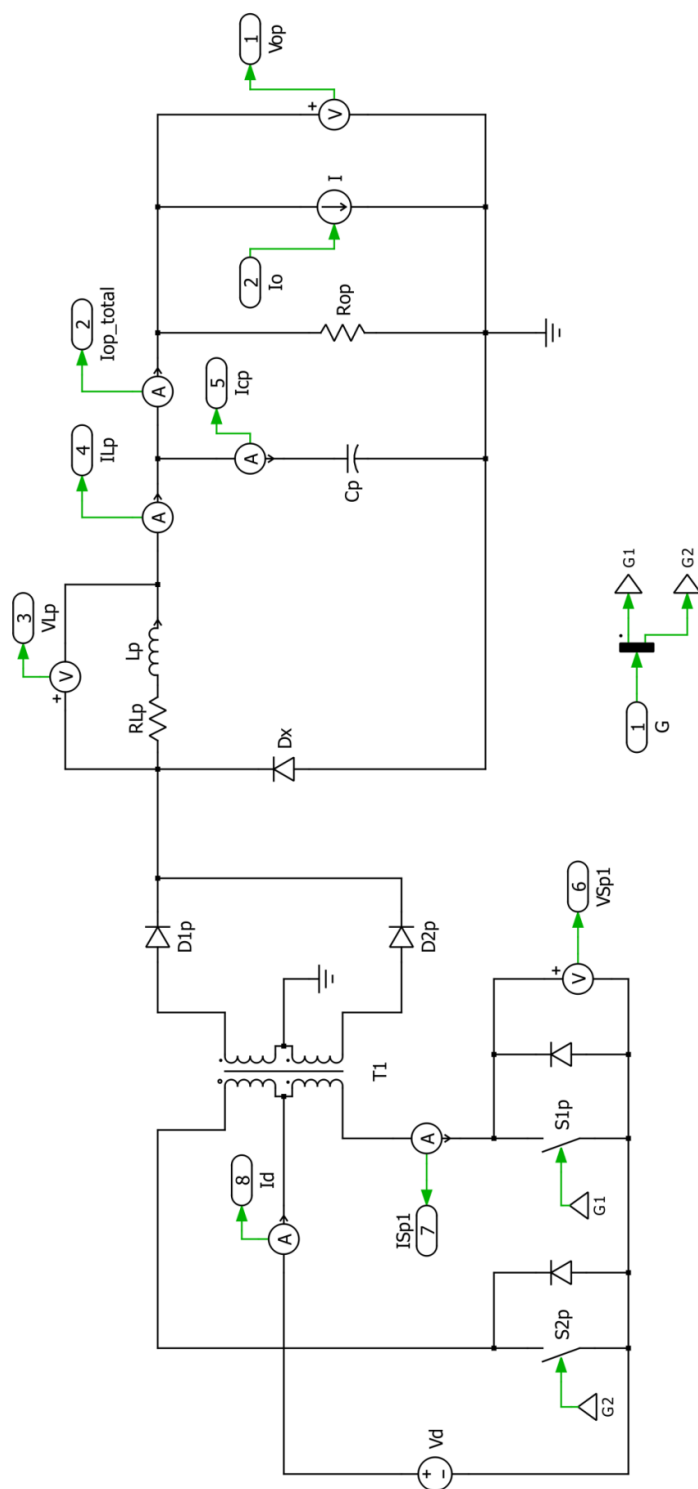


Figura 4.29. Circuito del convertidor Push-Pull utilizado para la simulación a lazo cerrado.

En la figura 4.30 se visualizan tres gráficas, en la primera se puede observar que la corriente de salida tiene un valor inicial de 3A y en el tiempo 0.046 s aumenta a 8 A, lo cual trae como consecuencia que el voltaje de salida caiga ligeramente hasta que luego se estabilice el valor de referencia de 12 V. El ciclo de trabajo alcanza su valor máximo durante el transiente y luego se estabiliza nuevamente en 0.3.

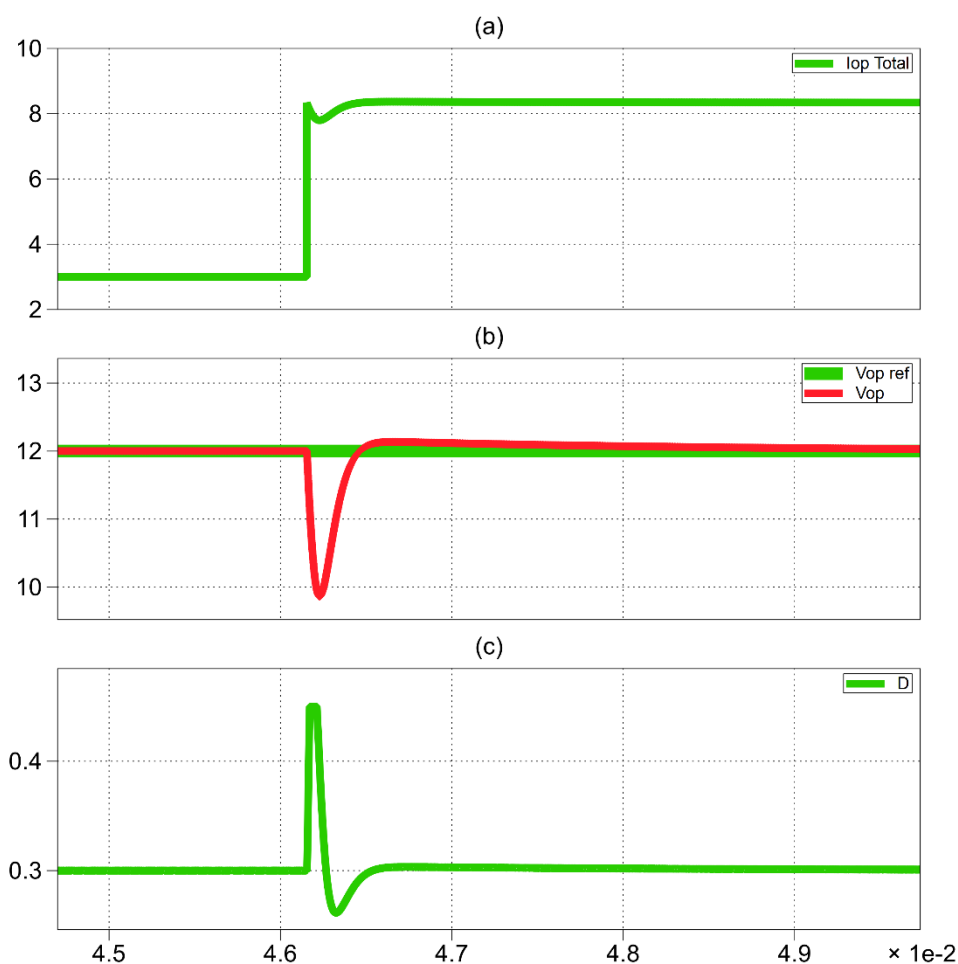


Figura 4.30. Formas de onda del convertidor Push-Pull a lazo cerrado, (a) Corriente de salida del convertidor, (b) Voltaje de Salida y voltaje de referencia del convertidor, (c) Ciclo de trabajo.

4.3. Elección de los circuitos integrados para implementar el control.

Luego de hallar la función de transferencia de los controladores de cada etapa, se va a realizar la implementación de los mismos de manera analógica utilizando un circuito integrado que trabaje mediante la técnica AVERAGE MODE CONTROL y elementos discretos (resistores y capacitores) los cuales determinan la ubicación de los polos y ceros del controlador.

Después de revisar y analizar algunas opciones se han elegido los siguientes integrados: C.I. UCC28019 para el control del Convertidor Boost PFC y C.I. TL494 para el control del Convertidor Push-Pull.

4.3.1. Circuito integrado controlador para el Convertidor Boost PFC.

Se va a utilizar el integrado UCC28019 para implementar el controlador del convertidor Boost PFC debido a que este integrado utiliza dos lazos de control, un lazo interno de corriente y lazo externo de voltaje, tal como se ha hecho el diseño en la sección anterior, además el fabricante ofrece toda la información necesaria para su uso.

El diagrama de bloques interno del integrado se encuentra en el anexo H, en el cual se puede observar que el integrado implementa ambos lazos de control por medio de amplificadores operacionales de transconductancia variable (OTA) [18].

En la figura 4.31 se puede observar que el integrado utiliza para el lazo de voltaje un controlador tipo II, mientras que en la figura 4.32 se puede observar que el controlador de corriente es tipo I.

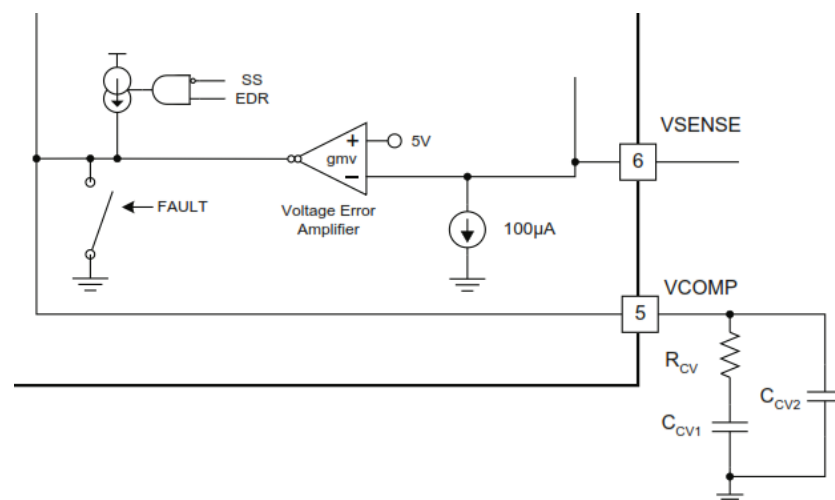


Figura 4.31. Controlador de voltaje del integrado UCC28019. [10].

A pesar que el controlador de corriente, ecuación (4.29), calculado en la sección anterior es tipo II, se va a implementar un controlador tipo I siguiendo la sugerencia del fabricante. Para la implementación del controlador de voltaje no existe ningún

problema ya que el controlador hallado ecuación (4.31) y el recomendado por el fabricante son tipo II.

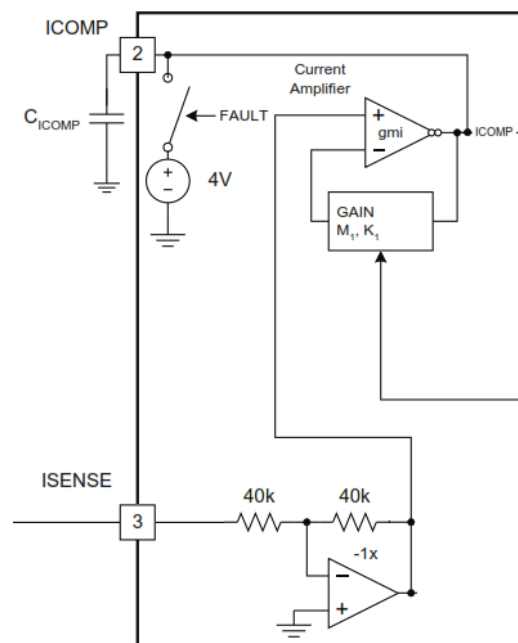


Figura 4.32. Controlador de corriente del integrado UCC28019. [10].

La metodología para el cálculo del controlador y el cálculo de los valores de los elementos discretos del circuito se pueden encontrar en la hoja de datos del integrado [10]. El software “Design Calculator”, además de calcular los elementos de fuerza del convertidor nos ayuda a encontrar los elementos discretos de los controladores, lo cual facilita de gran manera la implementación.

En la tabla 11 se detallan los valores de los elementos de los controladores calculados por el software antes mencionado.

Tabla 11. Elementos para la implementación del controlador utilizando el integrado UCC28019.

Elemento	Valor
Cicomp	1200 pF
Rcv	10 K Ω
Ccv1	50 μ F
Ccv_2	0.8 μ F

Debido a que el fabricante utiliza otra metodología para hallar los controladores y el tipo de controlador de corriente implementado difiere del que se ha diseñado habrá una diferencia entre los resultados simulados y los resultados reales.

4.3.2. Circuito integrado controlador para Convertidor Push-Pull.

El integrado TL494 ha sido seleccionado como el controlador del convertidor Push-Pull debido a que este integrado realiza el control mediante la técnica de voltaje promedio, incorpora todas las funciones necesarias en la construcción de un circuito de control mediante modulación de ancho de pulso [20], además posee la opción de poder trabajar con una de salida única en paralelo u operación Push- Pull.

En la figura 4.33 se muestra el diagrama de bloques funcional de este integrado. Este integrado posee dos amplificadores operacionales, un oscilador configurable, un control para el tiempo muerto y otras características que se detallan en la hoja de datos [20].

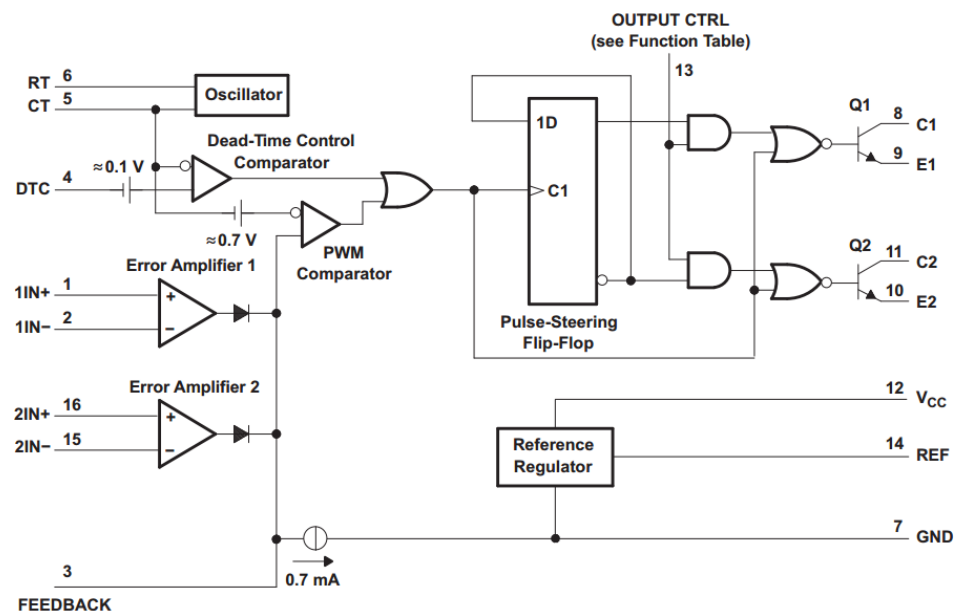


Figura 4.33. Diagrama de bloques del integrado TL494. [20].

Este circuito integrado es utilizado en fuentes de alimentación conmutadas para computadoras, además se lo puede encontrar fácilmente en el mercado lo cual es una gran ventaja.

Se debe implementar el controlador hallado en la sección anterior, ecuación (4.43), utilizando un amplificador operacional interno del integrado, el circuito se muestra en la figura 4.34, La función de

transferencia de un compensador tipo III de manera general es [18]:

$$G(s) = -G_o \frac{\left(1 + \frac{s z_1}{s}\right) \left(1 + \frac{s}{s_{z2}}\right)}{\left(1 + \frac{s}{s_{p1}}\right) \left(1 + \frac{s}{s_{p2}}\right)} \quad (4.45)$$

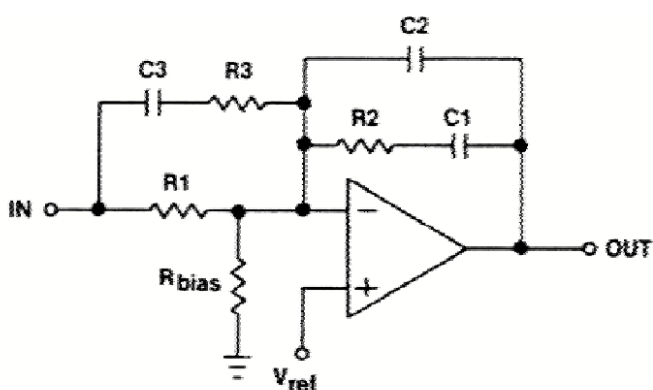


Figura 4.34. Controlador tipo III implementado con un amplificador operacional. [17].

La función de transferencia del circuito de la figura 4.34 es igual a [19]:

$$G(s) = \frac{(1 + s C_1 R_2) (1 + s C_3 (R_1 + R_3))}{(s(C_1 + C_2)R_1)(1 + s C_3 R_3) \left(1 + s \frac{C_1 C_2 R_2}{(C_1 + C_2)}\right)} \quad (4.46)$$

Relacionando las ecuaciones (4.45) y (4.46) se tiene que [17]:

$$f_{p0} = \frac{1}{2\pi \cdot R_1 (C_1 + C_2)} \quad (4.46)$$

$$f_{p1} = \frac{1}{2\pi R_3 C_3} \quad (4.47)$$

$$f_{p2} = \frac{1}{2\pi R_2 \left(\frac{C_1 C_2}{C_1 + C_2} \right)} \quad (4.48)$$

$$f_{z1} = \frac{1}{2\pi (R_1 + R_3) C_3} \quad (4.49)$$

$$f_{z2} = \frac{1}{2\pi R_2 C_1} \quad (4.50)$$

Se debe tomar en cuenta que la función de transferencia (4.43) tiene un polo doble y un cero doble, por lo tanto se procede a realizar el cálculo correspondiente despejando los valores de los resistores y capacitores, se deja fijo los valores de $C_1=1$ nF y C_3 100 pF se obtienen los siguientes valores:

Tabla 12. Elementos para la implementación del controlador utilizando el integrado TL494.

Elemento	Valor
C1	1 nF
C2	17.7 pF
C3	100 pF
R1	754.56 K Ω
R2	76.8 K Ω
R3	13.36K Ω

CAPÍTULO 5

SIMULACIÓN, IMPLEMENTACIÓN Y ANÁLISIS DE RESULTADOS

En la primera parte de este capítulo se presentarán los resultados de la simulación de la fuente completa, es decir las dos etapas juntas. Se realizaran pruebas para verificar si se cumple con las especificaciones planteadas, observar el desempeño de la fuente y ver la respuesta ante cambios de carga. Luego se mostraran los resultados de la implementación física de la tarjeta electrónica de la etapa AC-DC (Convertidor Boost PFC).

5.1. Simulación de la Fuente de alimentación conmutada.

La simulación de la fuente ha sido realizada en el programa Simulink de MATLAB con ayuda de la herramienta PLECS. El código de programación utilizado se encuentra en la sección de anexos. Se ha procedido a unir las simulaciones a lazo cerrado de ambas etapas mostradas en el capítulo anterior haciendo ligeras modificaciones.

En la figura 5.1 se muestra el diagrama de bloques completo para la simulación de la fuente conmutada. El sistema está conformado por los siguientes bloques: controlador PFC, controlador Push-Pull, Driver PFC, Driver Push-Pull y etapa de potencia, las gráficas de interés se muestran en los osciloscopios. Estos bloques ya se explicaron en el capítulo anterior.

En la figura 5.2 se muestra el interior del bloque 'Generador rampa' en el cual generamos dos señales tipo rampas desfasadas 180 grados.

En la figura 5.3 se muestra el bloque Controlador PFC y en la figura 5.4 se muestra el bloque Controlador Push-Pull, los cuales con los controladores de la primera y segunda etapa de la fuente respectivamente.

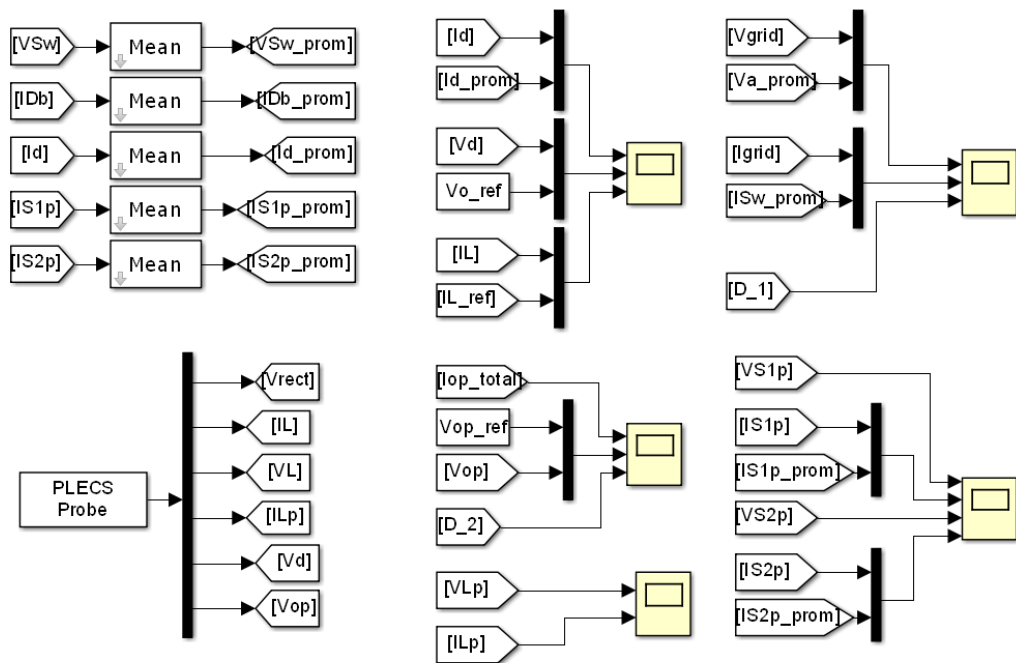
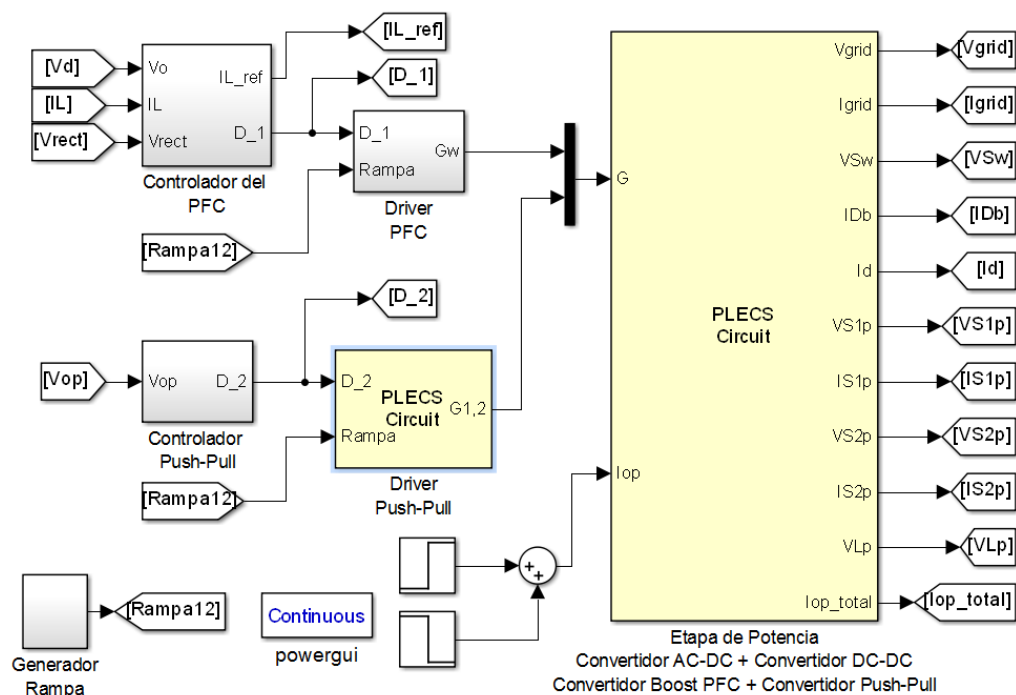


Figura 5.1. Diagrama de bloques de la simulación de la fuente de alimentación conmutada.

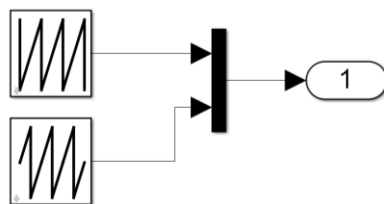


Figura 5.2. Bloque Generador Rampa.

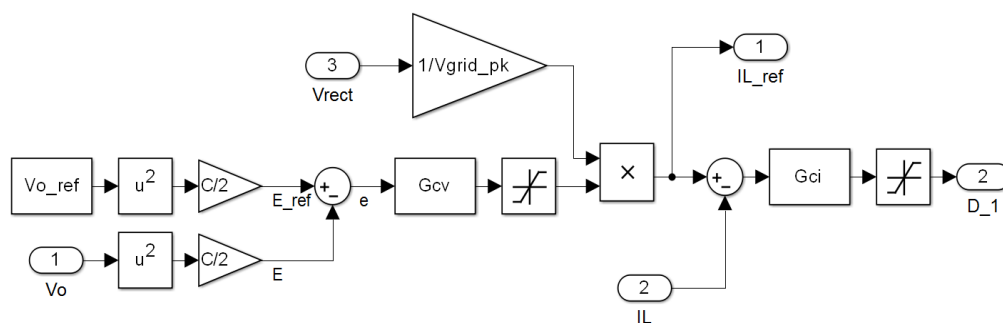


Figura 5.3. Bloque Controlador PFC.

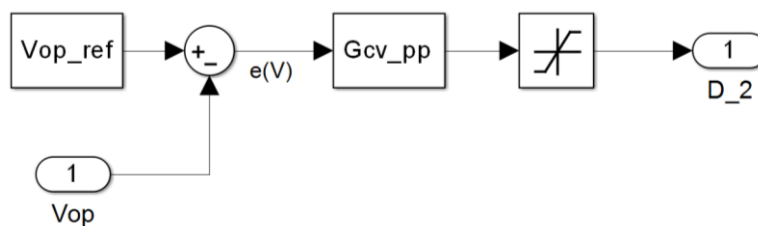


Figura 5.4. Bloque Controlador Push-Pull.

En la figura 5.5 se muestra el bloque Driver PFC y en la figura 5.4 se muestra el bloque Driver Push-Pull los cuales generan los pulsos para los conmutadores de cada etapa.

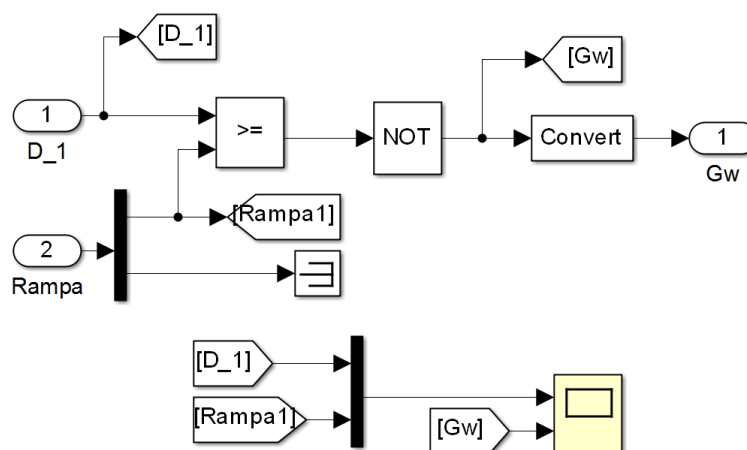


Figura 5.5. Bloque Driver PFC.

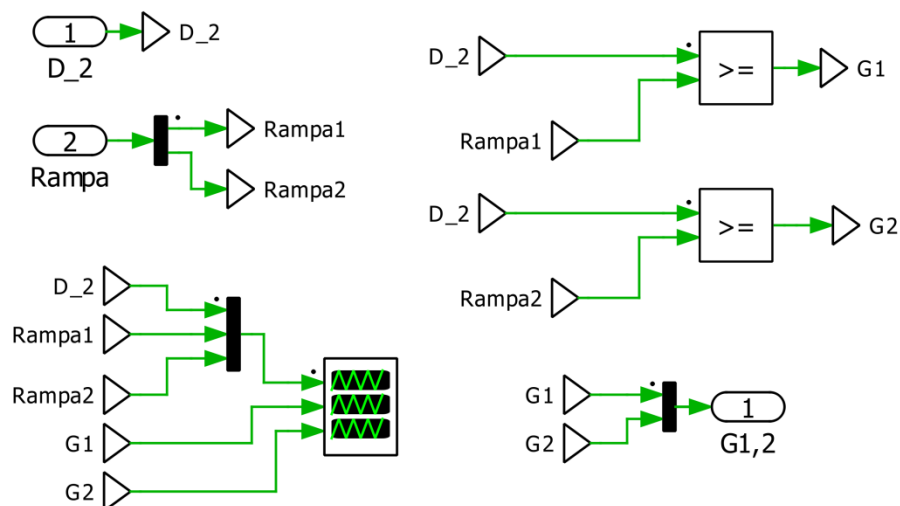


Figura 5.6. Bloque Driver Push-Pull.

En la figura 5.7 se muestra el interior del bloque 'Etapa de Potencia' en el cual se encuentra el circuito completo de la fuente que es la unión del convertidor Boost PFC y el convertidor Push-Pull, con sus respectivas mediciones.

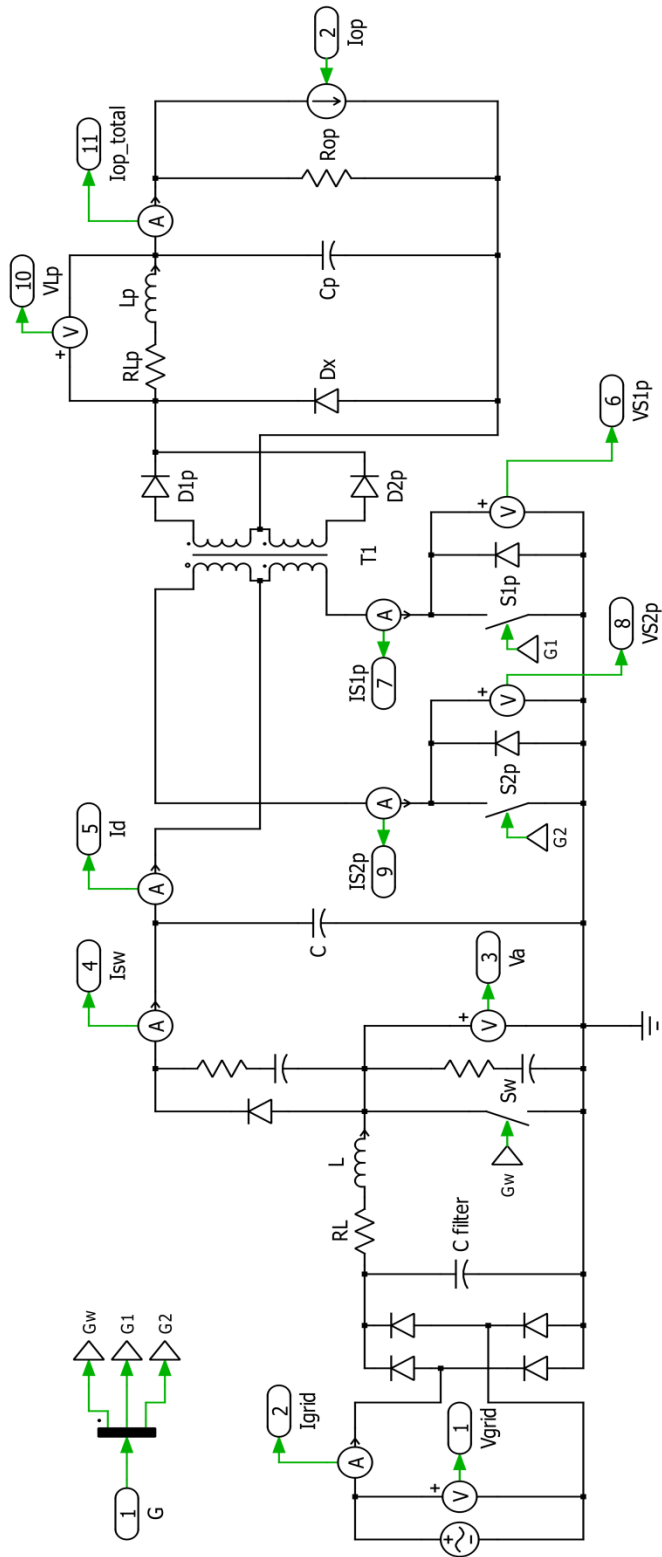


Figura 5.7. Circuito de la fuente de alimentación para la simulación.

5.2. Simulación a carga nominal.

Se coloca a la salida de la fuente una carga resistiva de 1.44 Ohm, con lo cual la fuente trabaja a plena carga. Se presenta los resultados de la simulación a carga nominal, en la figura 5.8 se observa que la corriente de salida la cual es de aproximadamente 8.3 A y tiene una pequeña oscilación, el voltaje de salida tiene el valor de 12.

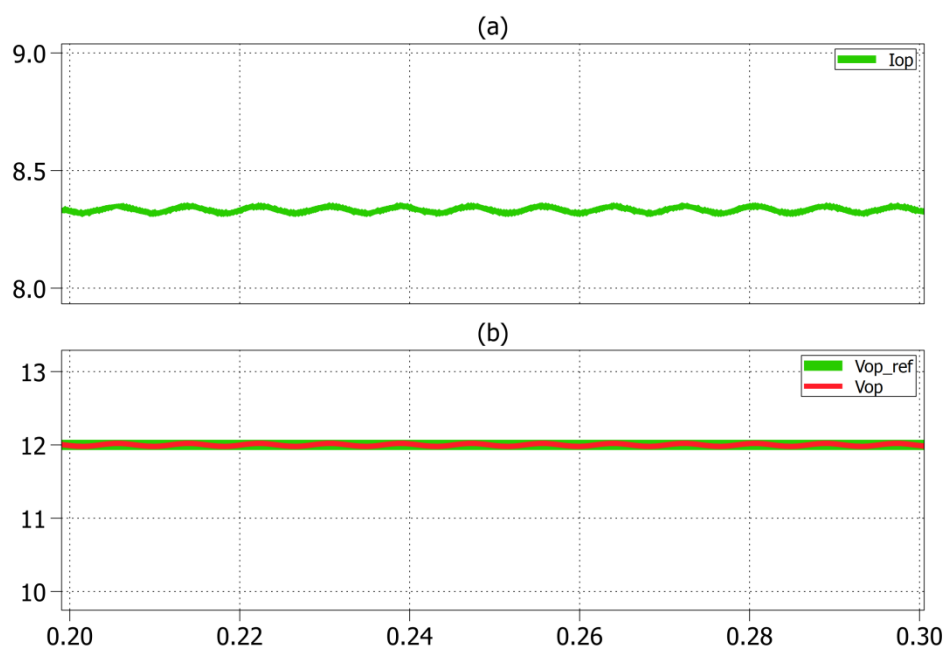


Figura 5.8. Formas de onda de las señales de salida de la fuente con carga nominal 1.
(a) Corriente de salida, (b) Voltaje de salida.

Dichas señales (corriente y voltaje de salida) se muestran ampliadas en la figura 5.9, con lo cual se nota de mejor manera el rizado de ambas

señales. En la tabla 13 se detallan los valores máximos y mínimos de cada señal tomadas con ayuda de los cursores del osciloscopio.

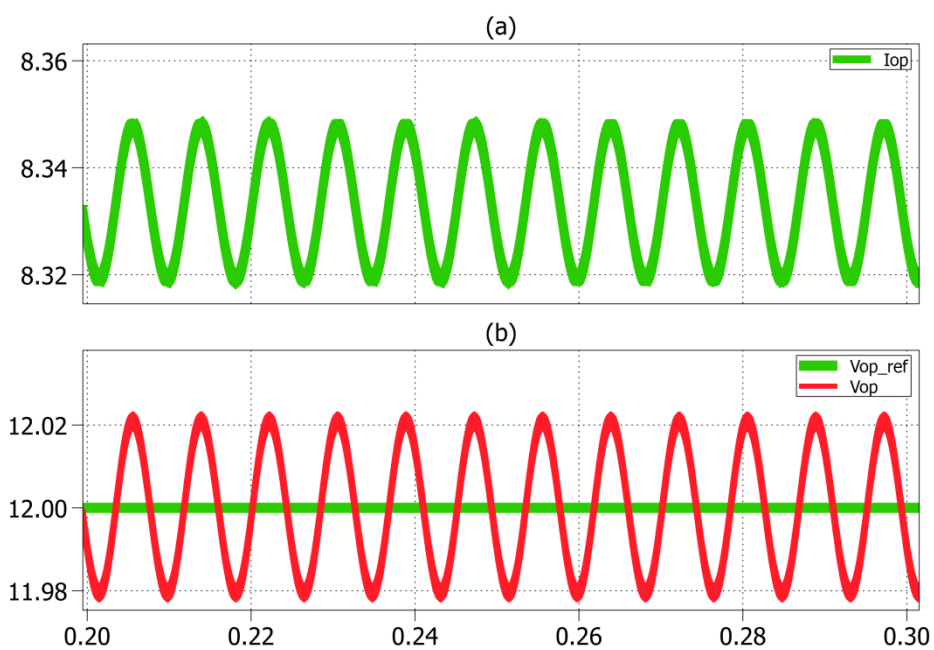


Figura 5.9. Formas de onda de las señales de salida de la fuente con carga nominal 2
(a) Rizado de la corriente de salida, (b) Rizado del Voltaje de salida.

Tabla 13. Valores de Voltaje y Corriente de salida de la fuente con carga nominal.

	Min.	Máx.	Delta	Promedio	Porcentaje de rizado
Vop	11.978	12.023	0.045	12.001	0.37%
Iop	8.318	8.349	0.031	8.333	0.37%

En la figura 5.10 se muestra las señales de corriente y voltaje de enlace (salida de la primera etapa) y la corriente en el inductor. Se puede observar que la corriente de enlace promedio tiene un valor de

aproximadamente 0.5 A, el voltaje de enlace es de aproximadamente 200 V con una visible oscilación alrededor de este valor y la corriente en el inductor L tiene una forma sinusoidal rectificada.

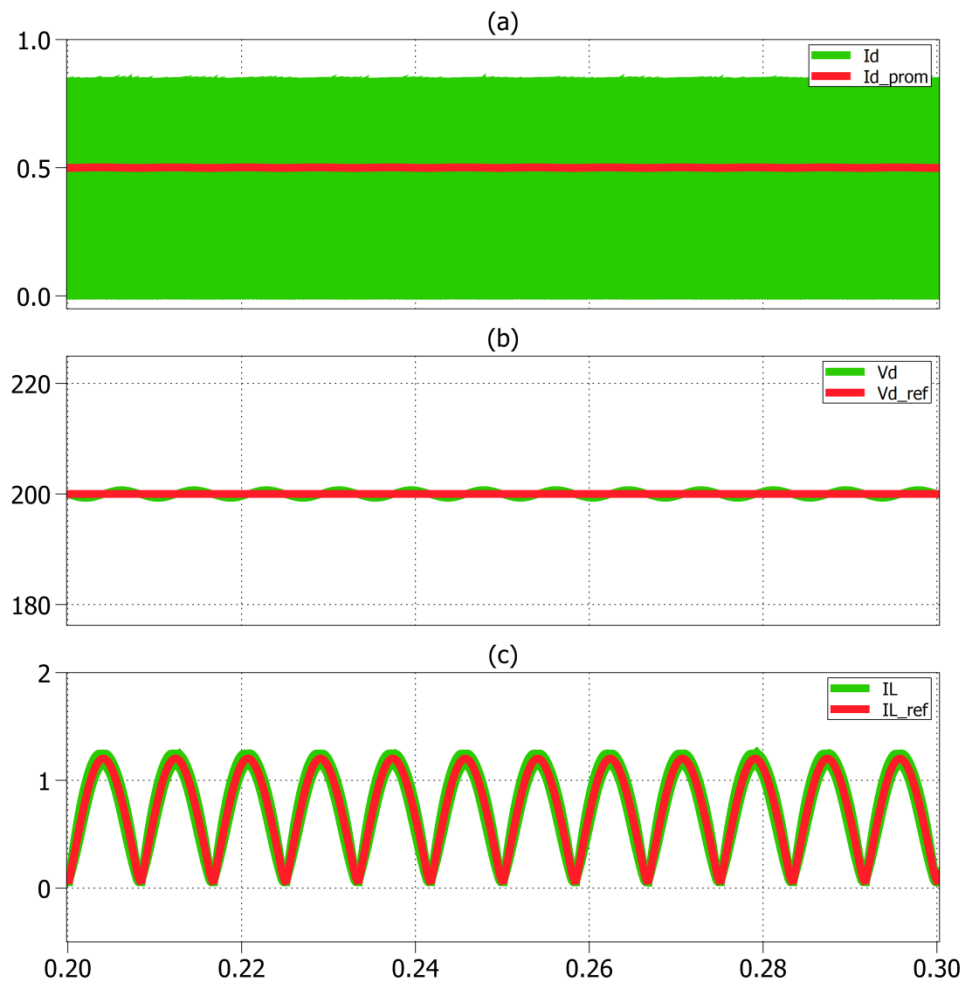


Figura 5.10. Formas de onda de las señales de enlace con carga nominal 1 (a) Corriente de enlace, (b) Voltaje de enlace, (c) Corriente en el inductor L.

En la figura 5.11 se muestra una ampliación de la señal de corriente de enlace (salida de la primera etapa).

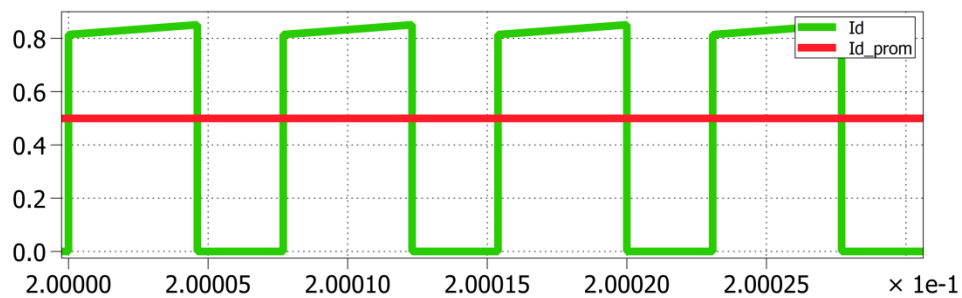


Figura 5.11. Forma de onda de la corriente de enlace.

En la figura 5.12 se muestra una ampliación de la señal de corriente del inductor, la amplitud máxima es de 1.28 A, además se aprecia que existe un rizado el cual es más pronunciado entre los 30 y 60 grados, dentro de este intervalo se calcula su valor y es del 36.56%.

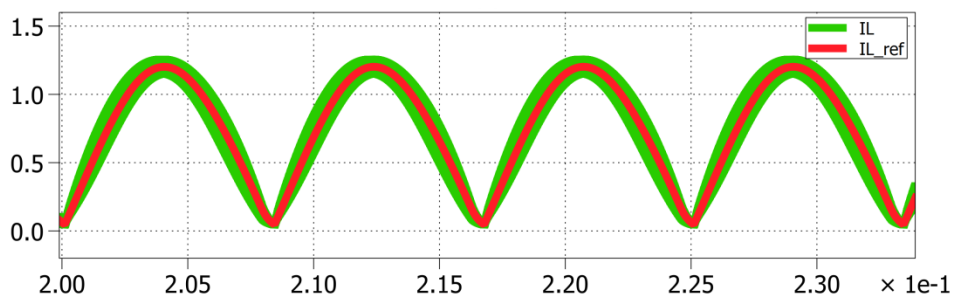


Figura 5.12. Forma de onda de la corriente en el inductor L.

Tabla 14. Valores de la corriente del inductor boost con carga nominal.

	Min.	Máx.	Delta	Promedio	Porcentaje de rizado
IL	0.666	0.964	0.298	0.815	36.56%

La figura 5.13 muestra las señales voltaje y corriente de rizado de salida de la primera etapa y en la tabla 15 se detallan los valores para el cálculo del rizado de dichas señales.

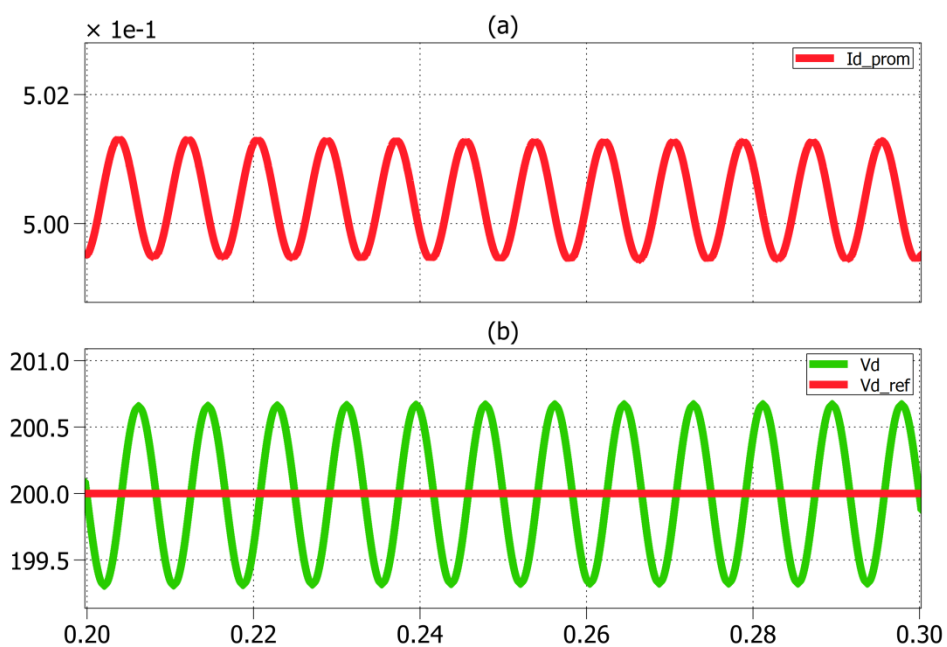


Figura 5.13. Formas de onda de las señales de enlace con carga nominal 2 (a) Rizado de la corriente de enlace, (b) Rizado del Voltaje de enlace.

Tabla 15. Valores de Voltaje y Corriente de enlace de la fuente con carga nominal.

	Min.	Máx.	Delta	Promedio	Porcentaje de rizado
Vd	199.315	200.666	1.351	199.988	0.68%
Id	0.5013	0.4995	1.18 e-3	0.5004	0.24%

En la figura 5.14 se muestra las señales del voltaje de entrada y de la corriente de entrada, el voltaje de entrada es sinusoidal con una

amplitud de 170 V. El voltaje y la corriente están en fase, la señal de corriente de salida tiene una amplitud de 1.301 A, además existe una pequeña distorsión en el cruce por cero. El THD de la señal de la onda de corriente es de aproximadamente el 10%. En la tabla 16 se detallan los valores más importantes de ambas señales.

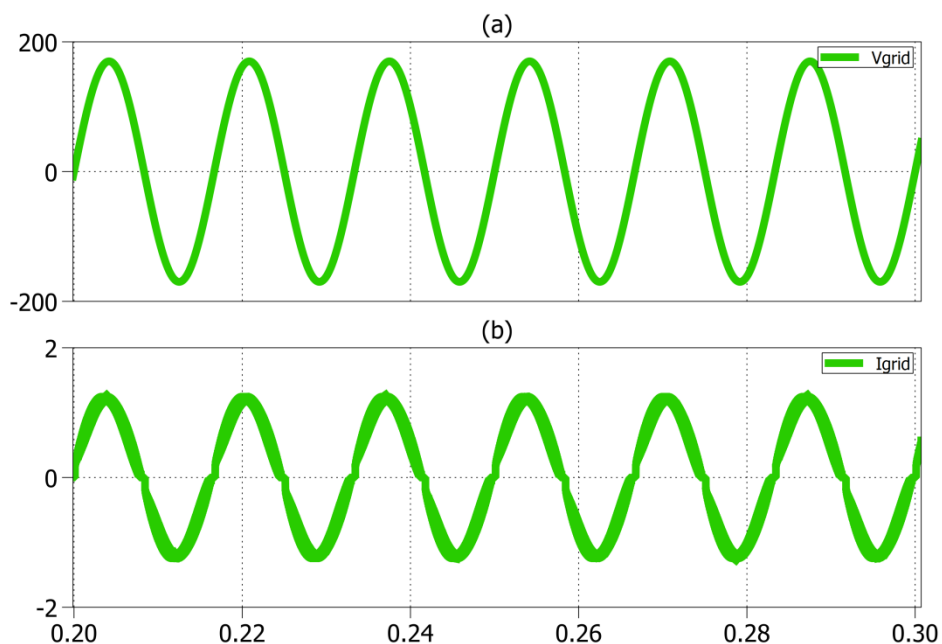


Figura 5.14. Formas de onda de las señales de entrada con carga nominal (a) Voltaje de la red, (b) Corriente de la red.

Tabla 16. Valores de Voltaje y Corriente de entrada de la fuente con carga nominal.

	RMS	Máx.	Promedio	THD	Frecuencia
Vgrid	120.208	170	-2.24 e-11	0.0%	60
Igrid	0.845	1.301	4.13 e-5	9.13%	60

En la figura 5.15 se muestra el espectro de Fourier de las señales de voltaje de entrada y corriente de entrada de la fuente, en la tabla 17 se detallan las 3 primeras armónicas de las señales.

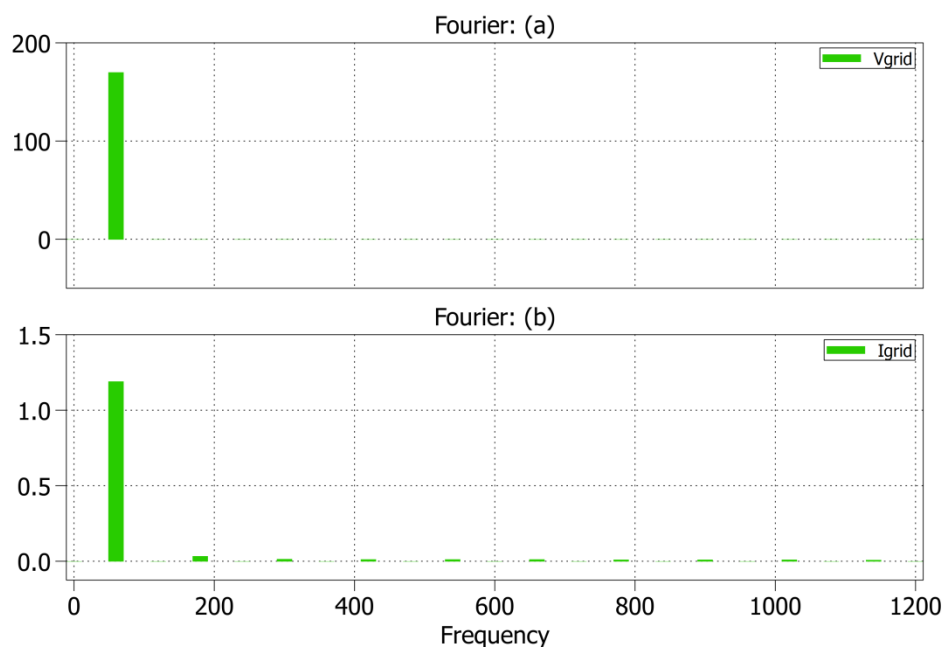


Figura 5.15. Espectro de Fourier de las señales de entrada con carga nominal (a) Voltaje de la red, (b) Corriente de la red.

Tabla 17. Análisis de Fourier de voltaje y corriente de entrada con carga nominal.

Orden	DC		1		3		5	
f	0 Hz		60 Hz		180 Hz		300 Hz	
Vgrid	0	0%	170	100%	0	0%	0	0%
Igrid	0	0%	1.1904	91.5%	0.035	2.67%	0.014	1.09%

En la Tabla 18 se encuentran resumidos los resultados de los valores en estado estable de las señales más importantes de la simulación de la fuente a carga nominal.

Tabla 18. Resultados de la simulación de la fuente con carga nominal.

	Valor		
	Teórico	Simulado	% Error
Vgrid	169.7 V	170 V	0.173%
Igrid	1.44 A	1.301 V	9.65%
Pin	122.2 W	110.56 W	9.52%
Vd	200 V	199.988 V	0.006%
Id	0.55 A	0.5004 A	9.02%
Pd	110 W	100.074 W	9.02%
Vop	12 V	12.01 V	0.83%
Iop	8.333 A	8.333 A	0%
Po	100 W	100.043 W	0.04%

5.3. Simulación de un cambio de carga.

Con ayuda de una fuente controlada de corriente conectada en paralelo a la salida de la fuente de alimentación se emula el cambio de carga, inicialmente la corriente de salida será del 36% posteriormente aumentara al 100%(aumento de carga), para finalmente regresar al 36% (disminución de carga). Se puede apreciar en la figura 5.16 este comportamiento de la corriente de salida, además se observa que luego de los cambios de carga el voltaje salida regresa a 12V. Se puede observar que el rizado del voltaje de salida a plena carga es mayor.

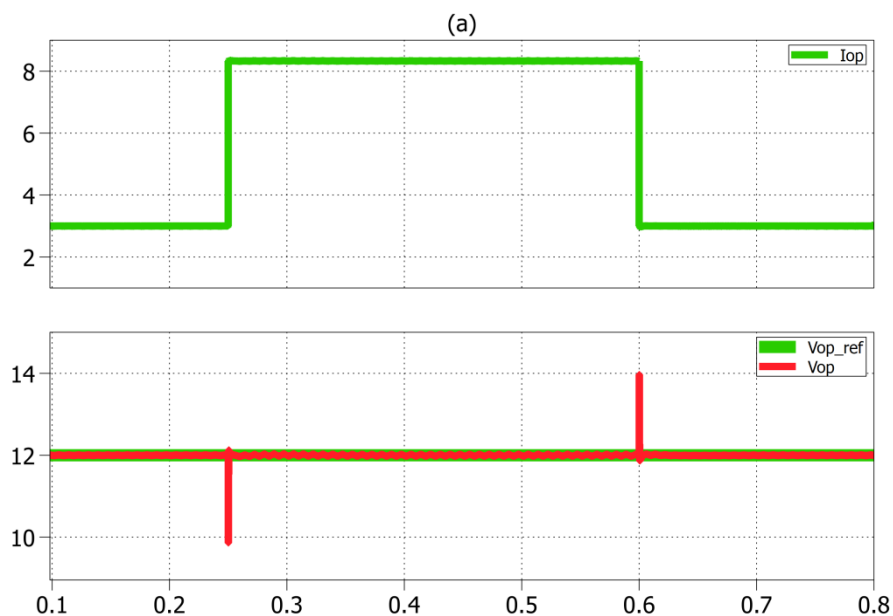


Figura 5.16. Formas de onda de las señales de salida de la fuente ante un cambio de carga. (a) Corriente de salida, (b) Voltaje de salida.

5.3.1. Aumento de carga.

Al empezar la simulación se tiene conectada una carga fija que consume 3 A, posteriormente a los 0.25 segundos conecta una carga adicional (se activa la fuente de corriente) con lo cual la corriente de salida aumenta a 8.33 A, en la figura 5.17 se puede observar que luego de la perturbación el voltaje de salida se vuelve a estabilizar en 12 V en aproximadamente en 0.01 segundos.

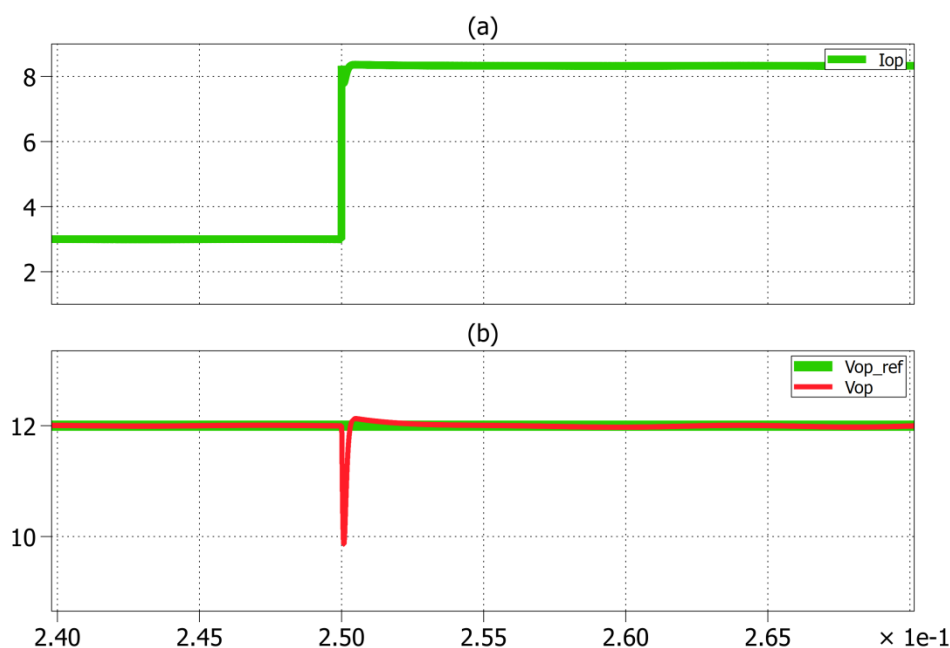


Figura 5.17. Formas de onda de las señales de salida de la fuente ante un aumento de carga. (a) Corriente de salida, (b) Voltaje de salida.

En la figura 5.18 se aprecia que la corriente de enlace promedio presenta un pequeño pico al momento del cambio de carga, dicha señal empieza con un valor de 180.2 mA y aumenta a

501.5 mA, el voltaje de enlace luego de la perturbación se estabiliza nuevamente en 200 V aproximadamente en 0.14 segundos, un detalle a considerar es que el rizado a plena carga es mayor. La amplitud de la corriente en el inductor aumenta de 0.513 A hasta 1.28 A, dicha señal se estabiliza en aproximadamente en 0.12 segundos.

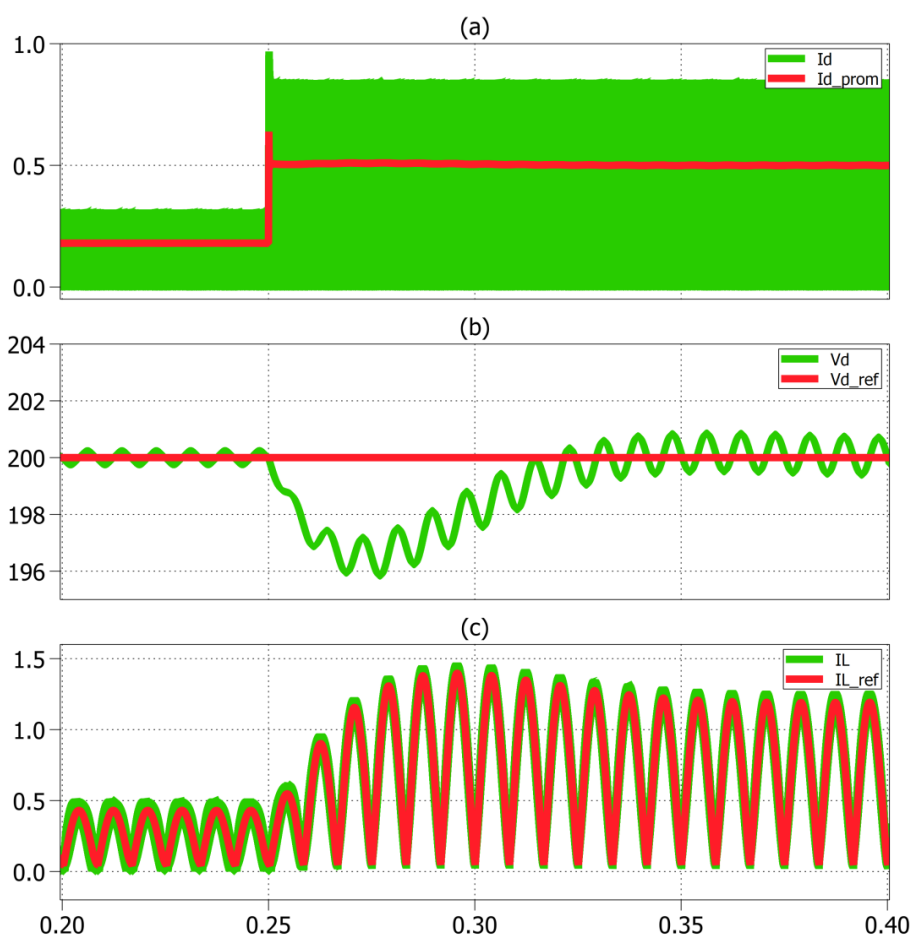


Figura 5.18. Formas de onda de las señales de enlace de la fuente ante un aumento de carga. (a) Corriente de enlace, (b) Voltaje de enlace, (c) Corriente del inductor.

En la figura 5.19 se puede visualizar las formas de onda de las señales de entrada de la fuente. El voltaje de entrada no presenta ninguna distorsión.

La corriente de entrada de la fuente tiene forma sinusoidal, la forma de onda mejora cuando la fuente trabaja a plena carga. A pesar del aumento de carga se mantiene en fase con el voltaje de entrada. La amplitud inicial es de 0.576 A y aumenta hasta 1.301 A, esto debido a la mayor demanda de corriente a la salida.

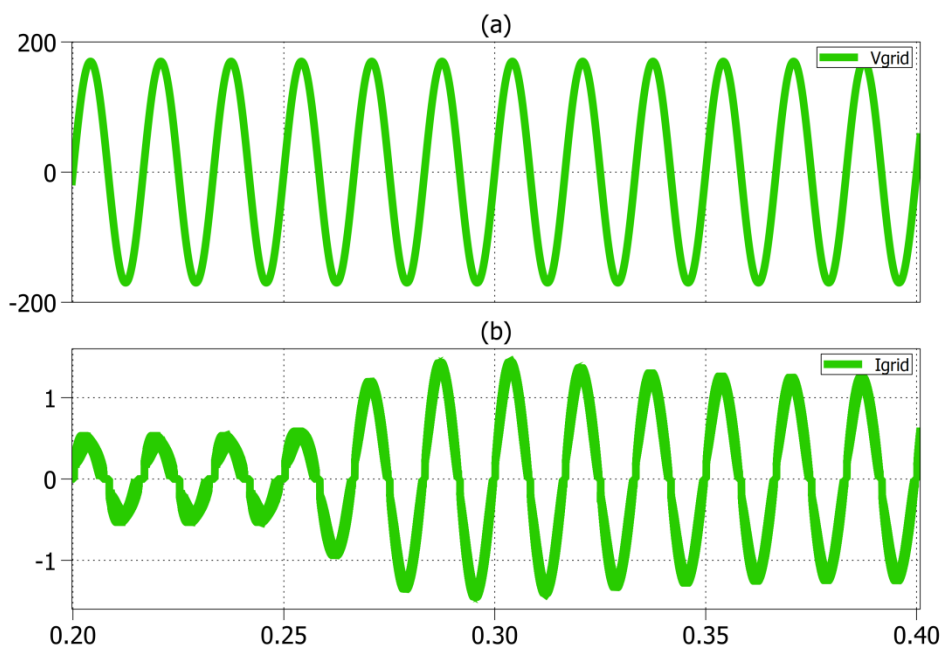


Figura 5.19. Formas de onda de las señales de entrada de la fuente ante un aumento de carga. (a) Voltaje de la red, (b) Corriente de la red.

5.3.2. Disminución de carga.

A los 0.6 segundos la carga adicional se retira es decir, se desactiva la fuente de corriente, en consecuencia la corriente de salida de 8.33 A disminuye a 3 A, en la figura 5.20 se puede observar que posterior al cambio de carga existe un pequeño pico en la señal de voltaje de salida para finalmente estabilizarse en 12 V en aproximadamente en 0.01 segundos.

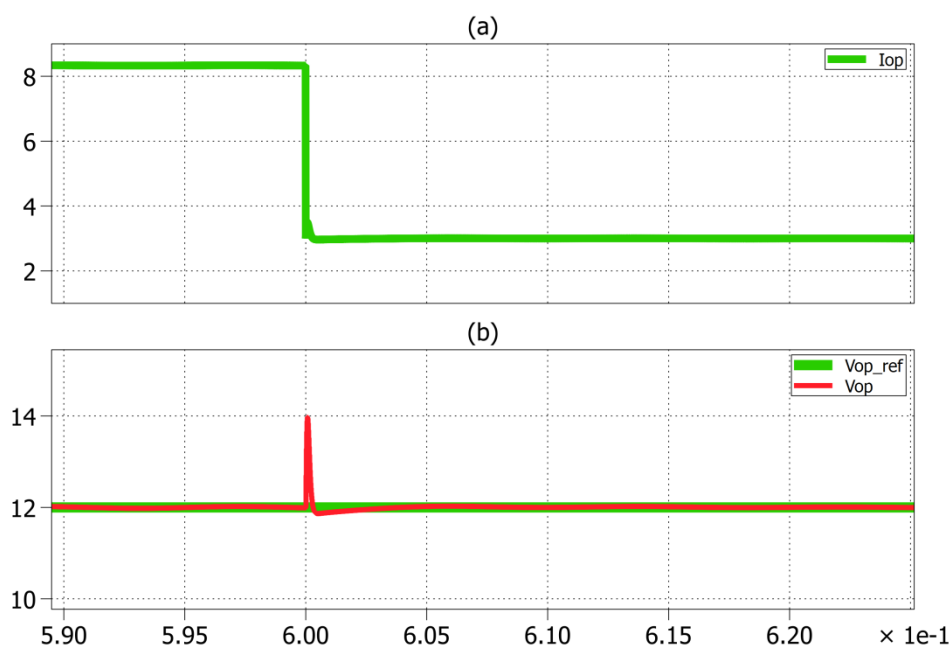


Figura 5.20. Formas de onda de las señales de salida de la fuente ante una disminución de carga. (a) Corriente de salida, (b) Voltaje de salida.

La corriente de enlace promedio cambia de 501.1 mA a 180.3 mA, durante la transición de carga se tiene un pico negativo. El voltaje de enlace se estabiliza luego de la perturbación en 200 V

aproximadamente en 0.18 segundos, el rizado de esta señal disminuye. La amplitud de la corriente en el inductor disminuye de 1.281 A a 0.523 A, esta señal se estabiliza en aproximadamente en 0.12 segundos. Todos estos detalles se visualizan en la figura 5.21.

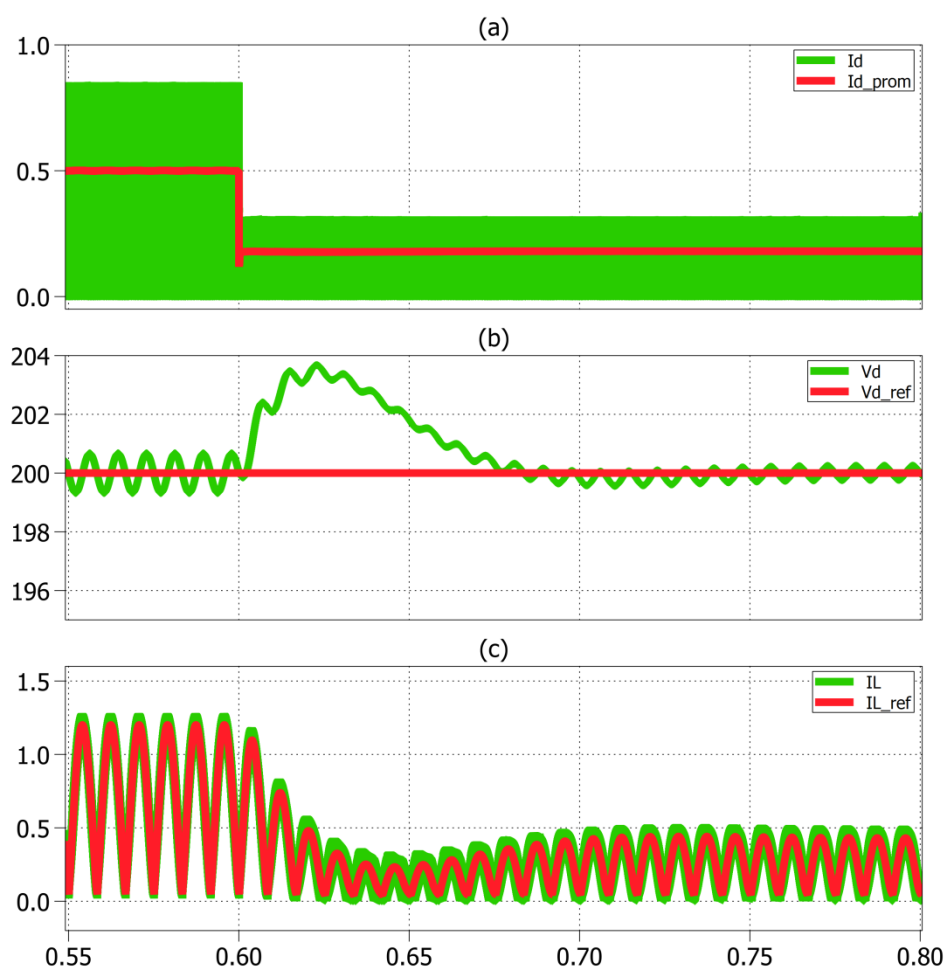


Figura 5.21. Formas de onda de las señales de enlace de la fuente ante una disminución de carga. (a) Corriente de enlace, (b) Voltaje de enlace, (c) Corriente del inductor.

En la figura 5.22 se puede apreciar el comportamiento de las de las señales de entrada de la fuente ante la disminución de carga, en la cual se aprecia que el voltaje de entrada permanece invariable.

La corriente de entrada de la fuente tiene una amplitud inicial de 1.301 A y se reduce a 0.576 A, consecuencia de la disminución de carga. El tiempo de estabilización es de aproximadamente 0.1 segundos, luego de este proceso se observa que dicha señal de corriente de forma sinusoidal se distorsiona ligeramente.

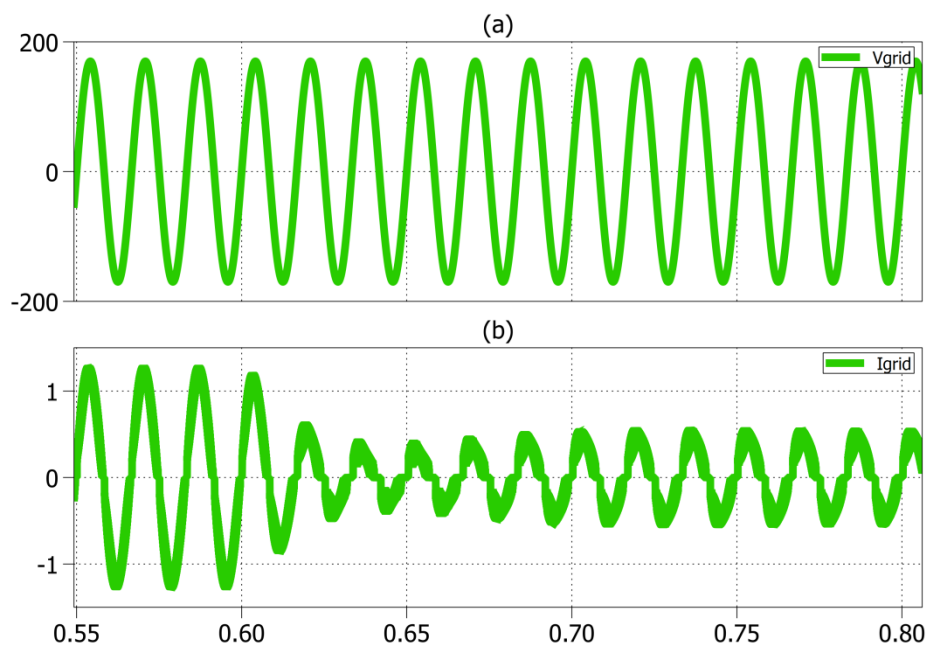


Figura 5.22. Formas de onda de las señales de entrada de la fuente ante una disminución de carga. (a) Voltaje de la red, (b) Corriente de la red.

5.4. Implementación de la tarjeta electrónica de la etapa AC-DC.

El circuito final implementado para esta etapa de la fuente, el listado de los componentes utilizados en la placa electrónica y el diseño de la tarjeta electrónica (desarrollada en el software PROTEUS) se encuentran en la sección de anexos, en la figura 5.23 se puede observar una imagen de la placa electrónica con todos los componentes montados .

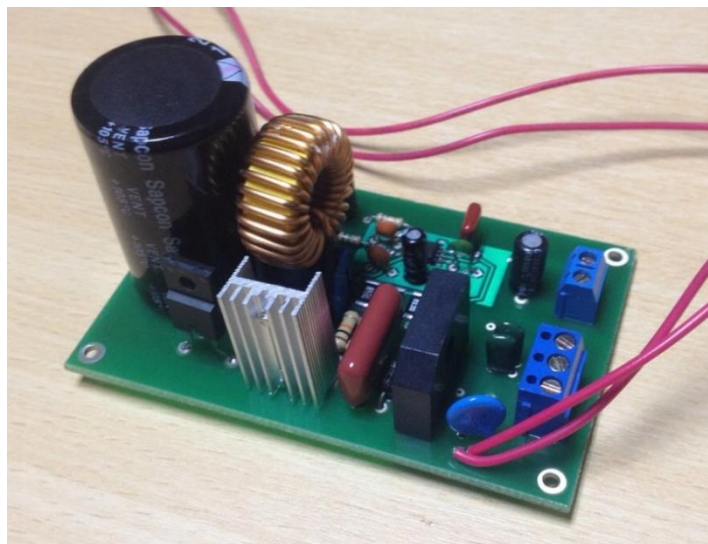


Figura 5.23. Tarjeta electrónica de la etapa AC-DC (Convertidor Boost PFC).

Para realizar la prueba de funcionamiento a plena carga se coloca una resistencia variable a la salida de la fuente, el valor de dicha resistencia es de aproximadamente 363 ohm, para las mediciones de corriente se colocaron resistencias tipo shunt y por medio de ley de Ohm se obtienen los valores reales.

Las señales de salida de esta tarjeta se muestran en la figura 5.24, se puede apreciar la señal de voltaje de salida que tiene un valor de aproximadamente 200 V. La corriente es prácticamente un señal DC pura de valor 0.55 A.

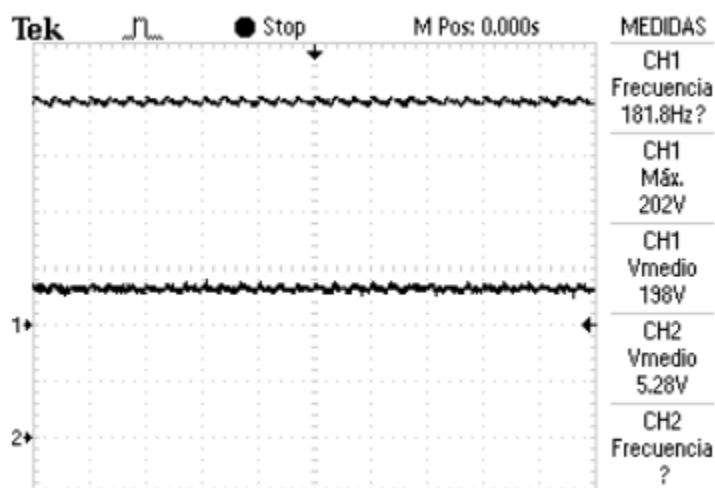


Figura 5.24. Formas de onda de las señales de salida de la tarjeta electrónica de la etapa AC-DC con carga nominal. (CH1) Voltaje de salida. (CH2) Corriente de salida.

La forma de onda de la corriente del inductor se presenta en la figura 5.25, la cual tiene una forma sinusoidal rectificadada con un rizado considerable.

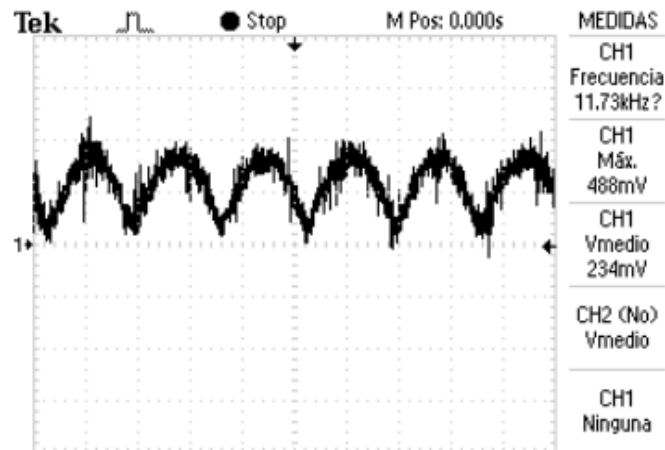


Figura 5.25. Formas de onda de la corriente en el inductor en la tarjeta electronica de la etapa AC-DC con carga nominal.

A continuacion en la figura 5.26 se muestran las formas de onda de las seales de entrada de la tarjeta, se observa que el voltaje es una onda sinusoidal con una amplitud de 170 V, la corriente de entrada tambien presenta una forma sinusoidal, algo distorsionada y con un pequeo rizado. En la tabla 19 se detallan los valores mas importantes de ambas seales.

En la figura 5.27 se muestran las formas de onda del voltaje rectificado y el voltaje de salida.

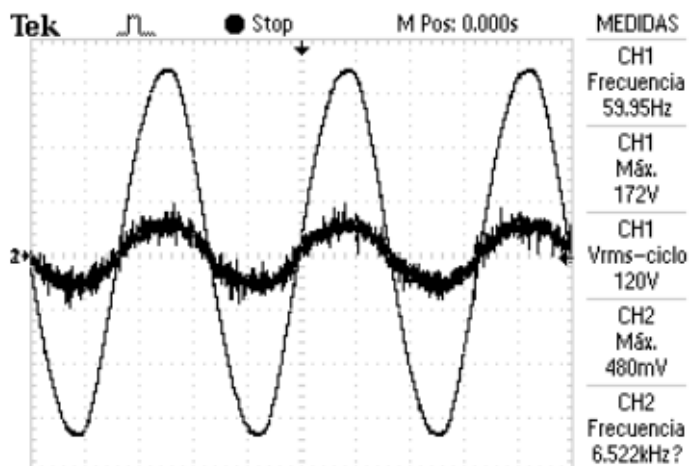


Figura 5.26. Formas de onda de las señales de entrada de la tarjeta electrónica de la etapa AC-DC con carga nominal. (CH1) Voltaje de la red, (CH2) Corriente de la red.

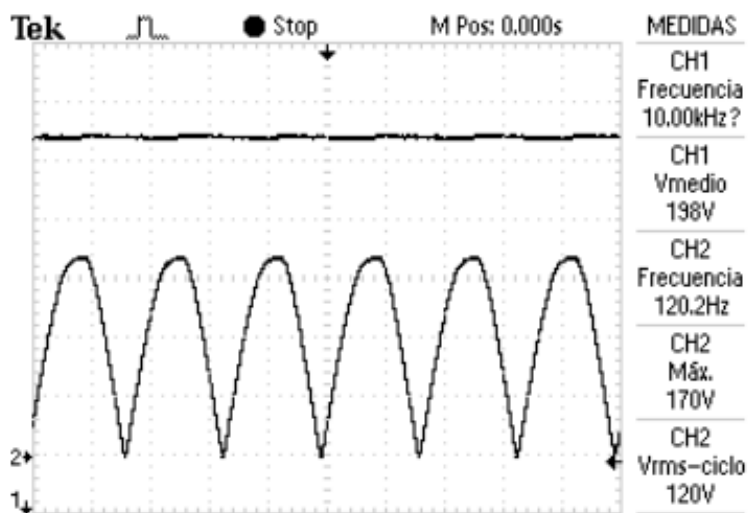


Figura 5.27. Formas de onda de la tarjeta electrónica de la etapa AC-DC con carga nominal (CH1) Voltaje de salida, (CH2) Voltaje rectificado.

En la figura 5.28 se muestra el comportamiento del voltaje de salida ante un aumento de carga y en la figura 5.29 se puede apreciar el

comportamiento del voltaje de salida ante una disminución de carga, en ambas graficas se aprecia que dicho voltaje luego de la perturbación regresa al valor inicial de 200V, con lo cual esta etapa de la fuente está trabajando satisfactoriamente.

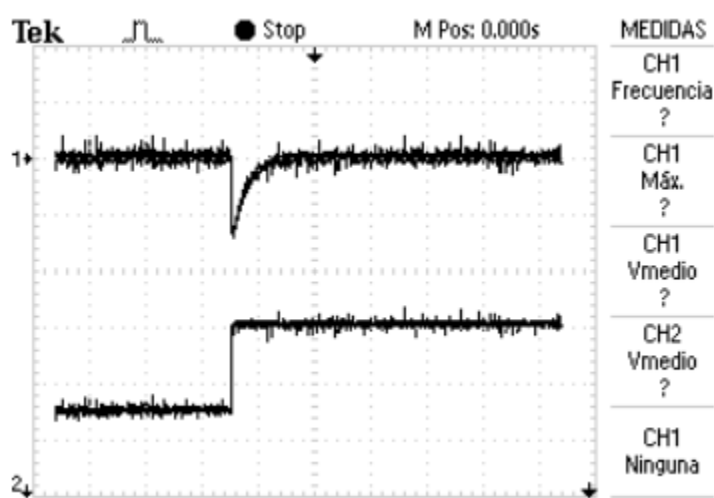


Figura 5.28. Formas de onda de las señales de la tarjeta electrónica de la etapa AC-DC ante un aumento de carga. (CH1) Voltaje de salida, (CH2) Corriente de salida.

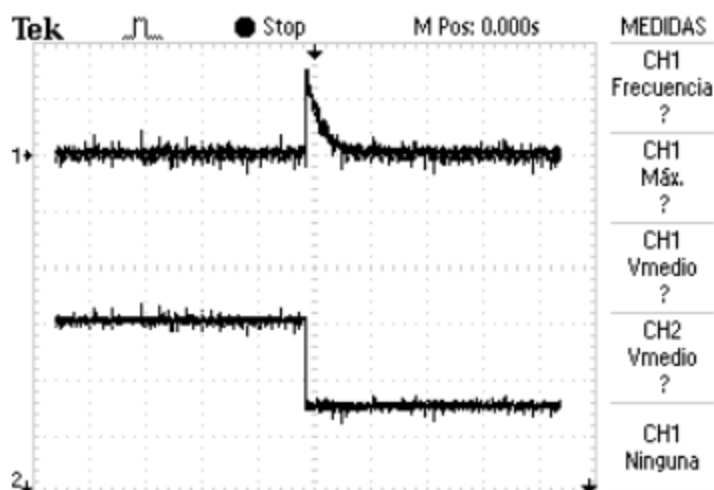


Figura 5.29. Formas de onda de las señales de la tarjeta electrónica de la etapa AC-DC ante una disminución de carga. (CH1) Voltaje de salida, (CH2) Corriente de salida.

Tabla 19. Resultados de las pruebas de la tarjeta electrónica de la etapa AC-DC con carga nominal.

	Valor		
	Teórico	Real	% Error
Vgrid	169.7 V	170 V	0.17%
Igrid	1.44 A	1.413 A	1.875%
Pin	122.2 W	120.11 W	1.71%
Vd	200 V	198 V	1%
Id	0.55 A	0.53 A	3.63 %
Pd	110 W	104.94 W	4.6%

La implementación de la segunda etapa de la fuente, el convertidor DC-DC (Convertidor Push-Pull) no forma parte de este informe pero en la sección de anexos se encuentra el diagrama esquemático, diseño de la placa (en el software PROTEUS), listado de materiales y toda la información necesaria para realizar la implementación de dicha etapa.

5.5. Análisis de Resultados

Luego de realizar todas las pruebas, observar las formas de onda y tomar mediciones tanto de la simulación de la fuente como de la tarjeta electrónica implementada se presenta un breve análisis de los resultados que arrojaron dichas pruebas.

5.5.1. Resultados de la Simulación.

Todas las formas de onda obtenidas a través de la simulación son similares a las del análisis teórico a excepción, la única señal que presenta cierto grado de distorsión es la corriente de entrada durante los cruces, cuando la fuente trabaja con valores de carga más cercanos a la nominal menor es la distorsión que presenta esta señal.

El rizado de las señales está relacionado directamente con el porcentaje de utilización de la fuente, es decir cuanta mayor carga esté conectada a la fuente mayor será el porcentaje de rizado de las señales.

Los porcentajes de rizado de las formas de ondas de interés como son voltajes y corrientes de entrada y de salida en las simulaciones realizadas están dentro de los límites establecidos. La única excepción es la corriente del inductor la cual sobrepasa el 30% de rizado cuando el parámetro de diseño es del 25%.

Los tiempos de estabilización de la fuente de alimentación ante las perturbaciones son bastante pequeños, la etapa DC-DC se estabiliza más rápido que la etapa AC-DC.

El circuito corrector de factor de potencia trabaja perfectamente ya que las señales de voltaje y corriente de entrada siempre están en fase.

5.5.2. Resultados de la implementación

Las formas de onda de las señales de los oscilogramas obtenidos de la tarjeta son muy similares a las de la simulación.

Los valores de salida son bastante cercanos a los establecidos en las especificaciones de diseño.

A pesar que el controlador implementado para esta etapa es distinto al diseñado, dicho controlador presenta un buen comportamiento en estado estable.

CONCLUSIONES Y RECOMENDACIONES

CONCLUSIONES

1. Todos los componentes de la fuente han sido dimensionados de manera correcta ya que satisfacen los requerimientos de diseño planteados, a excepción del inductor del Convertidor Boost PFC ya que presenta un rizado de corriente mayor al de la especificación de diseño.
2. El sistema control diseñado para la fuente trabaja perfectamente ya que tiene una respuesta muy rápida ante los cambios de carga y las señales de voltaje y corrientes en operación normal son muy estables.

3. La tarjeta electrónica de la etapa AC-DC es un buen prototipo ya que cumple con las especificaciones de diseño y los oscilogramas son muy similares a las gráficas obtenidas por medio de la simulación.
4. Para poder realizar el diseños de los controladores y las simulaciones presentes en este documento fue necesario aplicar los conocimientos adquiridos en la materia de graduación, adicionalmente se tuvo que investigar sobre temas algunos específicos para lograr la implementación del prototipo y la culminar el proyecto.

RECOMENDACIONES

1. Para realizar las simulaciones es preferible utilizar la herramienta PLECS debido que está diseñado especialmente para simular circuitos de electrónica de potencia una de las principales ventajas radica en que el modelado de los elementos ha sido optimizado por consecuencia no existen demasiados problemas de convergencia, se obtienen resultados más precisos y los tiempos de simulación son muchos más rápidos.
2. Leer detenidamente la hoja de datos del fabricante de cada dispositivo ya que siempre existe información muy importante que hay que tomar en cuenta en el diseño de los convertidores.

3. Para obtener mejores resultados se recomienda implementar el controlador cada etapa sobre una tarjeta DSP.
4. Leer toda la información posible acerca del diseño de control de convertidores DC-DC ya que es un tema bastante extenso y es de gran importancia para este tipo de proyectos.
5. En el diseño del PCB de la etapa AC-DC puede ser no tan compacto pues facilita las mediciones posteriores, se puede colocar el inductor alejado del MOSFET, en la etapa conectada a la compuerta y los componentes a su alrededor deben tener la menor distancia posible, pues al trabajar a una frecuencia alta se podrían presentar problemas con las corrientes pulsantes, se puede reemplazar los componentes por borneras en el caso de tener que cambiar algún componente.
6. Al iniciar las pruebas del prototipo lo mejor es realizarlas con voltaje reducido y a lazo abierto, al obtener resultados positivos en estas pruebas se puede realizar las pruebas respectivas a lazo cerrado, posteriormente habiendo superado las pruebas anteriores se puede aumentar el voltaje de alimentación y analizar sus resultados.

BIBLIOGRAFÍA

- [1] Ned Mohan, Tore M. Undeland, William P. Robbins, "Power electronics, converters, applications, and design – 2nd ed.", New York: John Wiley & Sons inc.
- [2] Ayuda Electrónica, "Fuentes Lineales vs. Fuentes Conmutadas" Septiembre del 2009 , disponible <http://ayudaelectronica.com/>
- [3] Muhammad H. Rashid, "Electrónica de Potencia Tercera edición", Pearson Prentice Hall 2004.
- [4] William Shepherd, Li Zhang, Power converter circuits, New York 2004.
- [5] Marian K. Kazimierczuk "Pulse-width Modulated DC-DC Power Converters", 2008 John Wiley & Sons, Ltd.
- [6] Raja Ayyanar, Arizona State University, "Steady state analysis of boost converter", 2012.
- [7] Sam Abdel-Rahman. Infineon Technologies Design Note "CCM PFC Boost Converter Design". Enero 2013.
- [8] Departamento de electrónica Universidad Alcalá, Master Universitario Sistemas Electrónicos Avanzados, Noviembre del 2014, disponible: depeca.uha.es/repositorio.

- [9] Universidad Politécnica Salesiana, “Armónicos en las redes eléctricas”
disponible: <https://www.u-cursos.cl/ingenieria>
- [10] Texas Instruments, “UCC28019 Design Spreadsheet”, SLUS755B-APRIL
2007-REVISED DECEMBER 2007.
- [11] Texas Instruments, “UCC28019 Design Calculator”, CCM PFC boost
converter, DECEMBER 2007.
- [12] Abraham I. Pressman, Keith Billing, Taylor Morey “Switching Power
Supply Design”, 3rd edition, McGraw-Hill 2009.
- [13] Raja Ayyanar, Arizona State University, Introduction to control of dc-dc
converters, EEE 572- Advance Power Electronics.
- [14] Raja Ayyanar, Arizona State University, Current mode control, EEE 572-
Advance Power Electronics.
- [15] Raja Ayyanar, Arizona State University, K-factor Approach , EEE 572-
Advance Power Electronics.
- [16] Raja Ayyanar, Arizona State University, AC-DC conversion PFC circuits,
EEE 572- Advance Power Electronics.
- [17] Venable Industries, Optimum Feedback Amplifier Design for Control
Systems.
- [18] Christophe Basso , On Semiconductor, “Designing Compensators for the
Control of Switching Power Supplies”, APEC 2010.

- [19] Texas Instruments, “Demystifying Type II and Type III Compensators Using OpAmp and OTA For DC/DC Converters”, SLVA662 – julio 2014.
- [20] Texas Instruments, “TL494 Pulse-Width-Modulation Control Circuits”, SLVS074G enero 1983, revisado enero 2015.

ANEXOS

**Anexo A: Componentes calculados por el software “Design
Calculator”**

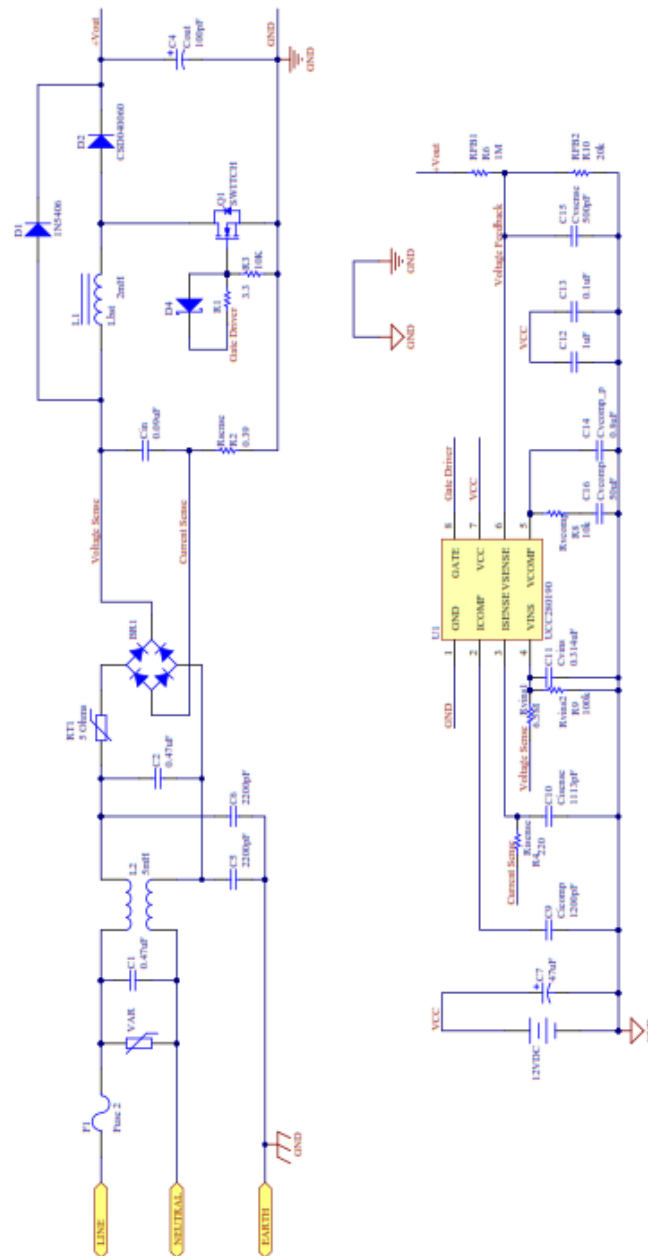
ELEMENTO	DESCRIPCIÓN	
Fusible	Tipo: Voltaje Nominal: Corriente Nominal:	Acción rápida 250 Vrms 1,61 A
Puente Rectificador	Tensión de bloqueo DC: Corriente Nominal: Potencia disipada:	194 V 1,45 A 1,84 W
Cin	Tipo: Valor: Voltaje Nominal:	Film Capacitor, X2 0,09 μ F 125 Vrms
Lbst	Inductancia: Corriente pico Nominal: Corriente de Rizado: Máximo ciclo de trabajo:	2 mH 1,71 A 0,38 A 0,187
Diodo boost	Tipo: Corriente promedio nominal: Voltaje Nominal: Potencia disipada:	Diodo Schottky, Recuperación inversa rápida 0,97 A 200 V 0,83 W
Switch	Tipo: Corriente Nominal de drenador RMS: Corriente pico nominal: Voltaje Nominal: Potencia disipada:	MOSFET, canal tipo N 0,53 A 1,71 A 177 V 1,21 W

Rsense	Tipo: Valor: Potencia Disipada:	Resistencia 0,390 Ω 0,45 W
Risense	Tipo: Valor:	Resistencia 1/16W 220 Ω
Cisense	Tipo: Valor:	Cerámico, 100V, X7R, $\pm 10\%$ 1113 pF
Cout	Tipo: Valor: Voltaje Nominal: Corriente de rizado Nominal 2xflin: Corriente de rizado Nominal HF:	Aluminio, $\pm 20\%$ 1000 μF 200 V 0,389 Arms 0,422 Arms
RFB1	Tipo: Valor:	Resistencia, chip, 400V 1M Ω
RFB2	Tipo: Valor:	Resistencia, chip, 1/10W 20k Ω
Cvsense	Tipo: Valor:	Cerámico, 50V, XR7, $\pm 10\%$ 500 pF
Cicomp	Tipo: Valor:	Cerámico, 50V, X7R, $\pm 10\%$ 1200 pF
Cvcomp	Tipo: Valor:	Ceramic, 10V, X5R, $\pm 10\%$ 50 μF
Rvcomp	Tipo: Valor:	Resistencia, chip, 1/10W, $\pm 1\%$ 10k Ω
Cvcomp_p	Tipo: Valor:	Cerámico, 10V, X5R, $\pm 10\%$ 0,8 μF
Rvins1	Tipo:	Resistencia, chip, 400V

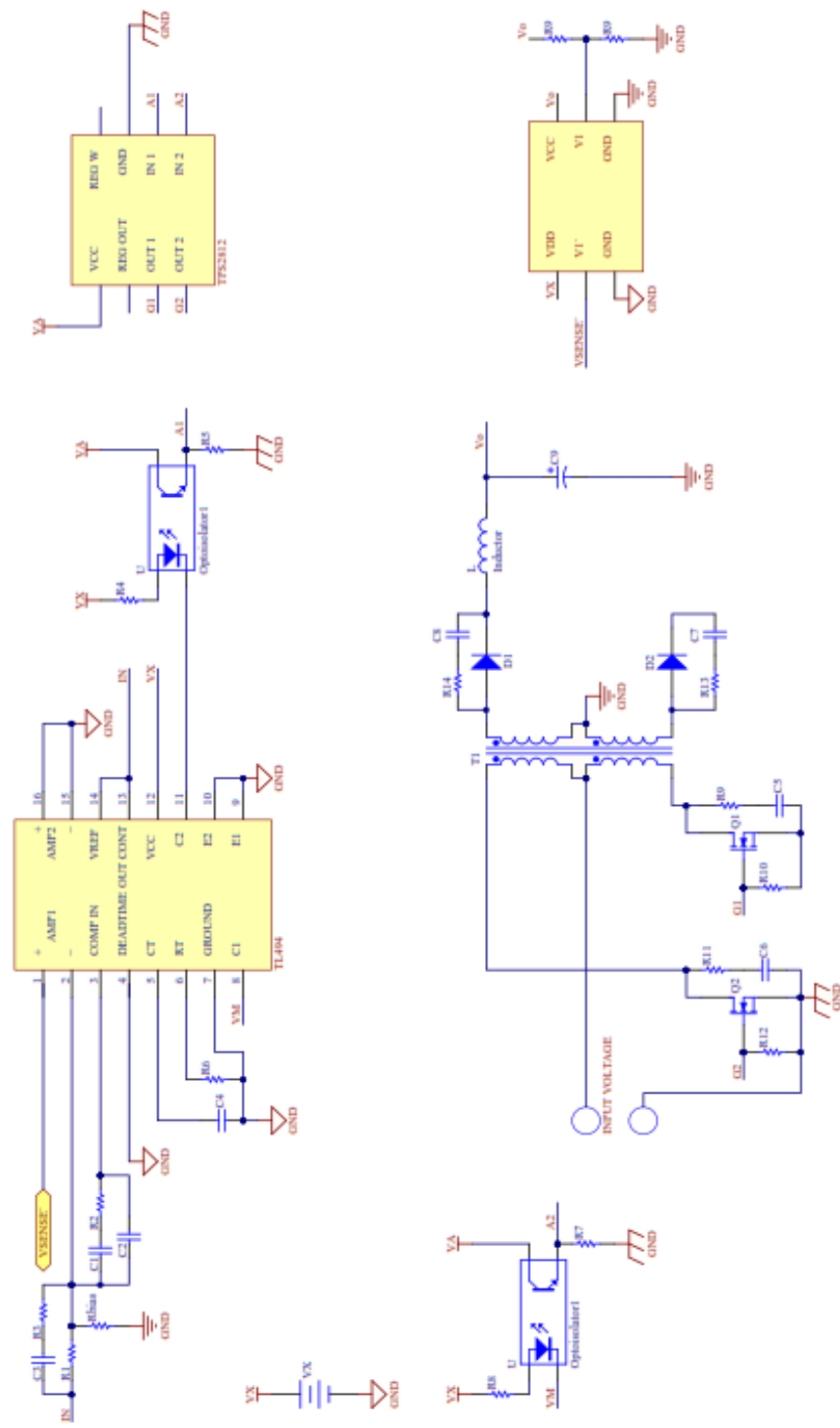
	Valor:	6,5M Ω
Rvins2	Tipo: Valor:	Resistencia, chip, 1/10W, $\pm 1\%$ 100 k Ω
Cvins	Tipo: Valor:	Cerámico, 10V, X5R, $\pm 10\%$ 0,314 μ F
Capacitores bypass VCC	Tipo: Valores:	Cerámico 0,1 μ F - 1 μ F

Anexo B: Diagramas Esquemáticos

Convertidor Boost PFC (Primera etapa)



Convertidor Push-Pull (Segunda etapa)



Anexo C: Listado de Componentes

Convertidor Boost PFC (Primera etapa)

Ref.	Cantidad	Elemento	Descripción
U1	1	C.I. UCC28019	SOIC
F1	1	Fusible	5 A – 250 V
BR1	1	Puente Rectificador	4 A
VAR	1	Varistor	200 V
Cout	1	Capacitor	1000 μ F – 250V
Lbst	1	Inductor	2mH
Q1	1	Transistor MOSFET	WFF2N60
D2	1	Diodo Ultrafast	FMGG26
Rsense	3	Resistencia SMD	0.130 Ω - 2 W
Rvins2	1	Resistencia SMD	100 K Ω - 1/10W
RFB2	1	Resistencia SMD	20 K Ω - 1/10W
Risense	1	Resistencia SMD	220 Ω - 1/16W
Rvins1	1	Resistencia	6.8 M Ω - 1/2 W
RFB1	1	Resistencia	1 M Ω - 1/4 W
R3	1	Resistencia	10 K Ω - 1/2 W
Rvcomp	1	Resistencia	10 K Ω - 1/4 W
R1	1	Resistencia	3.3 Ω - 1/2 W

Cvcomp_p	1	Capacitor SMD	0.82 μ F – 10 V
Cin	1	Capacitor cerámico	0.1 μ F – 250 V
Cvcomp, C7	2	Capacitor	4.7 μ F – 50 V
C12	1	Capacitor	1 μ F – 50V
Cvins	1	Capacitor	0.33 μ F – 100V
C13	1	Capacitor	0.1 μ F
Cicomp	1	Capacitor	1200 pF – 100 V
Cisense	1	Capacitor	1200 pF – 100 V
Cvsense	1	Capacitor	470 pF – 50V
-----	1	Disipador	TO220
----	2	Bornera 2 terminales	-----
----	2	Bornera 3 terminales	-----
----	1	Portafusible	250 VAC – 10A

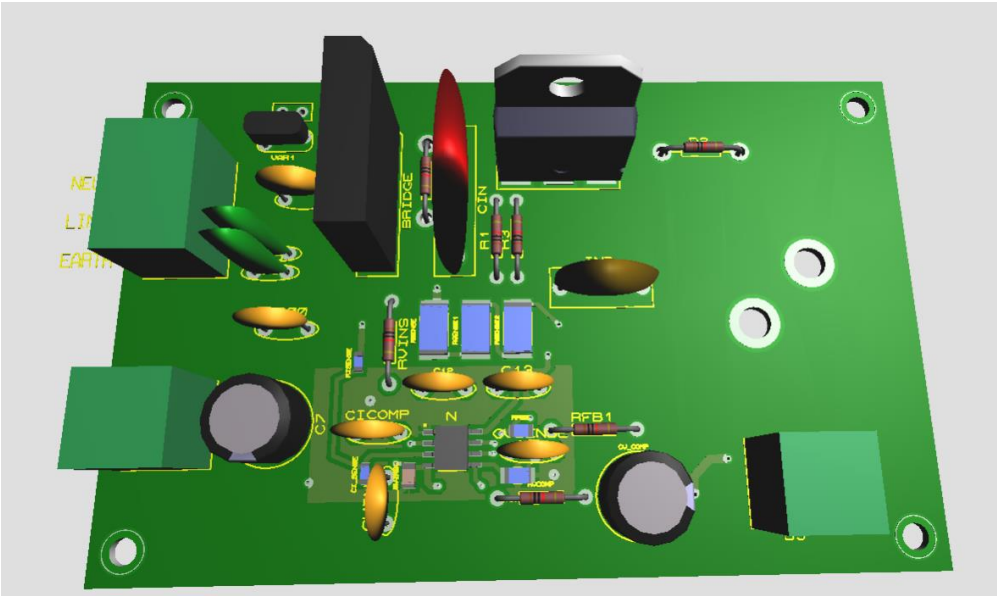
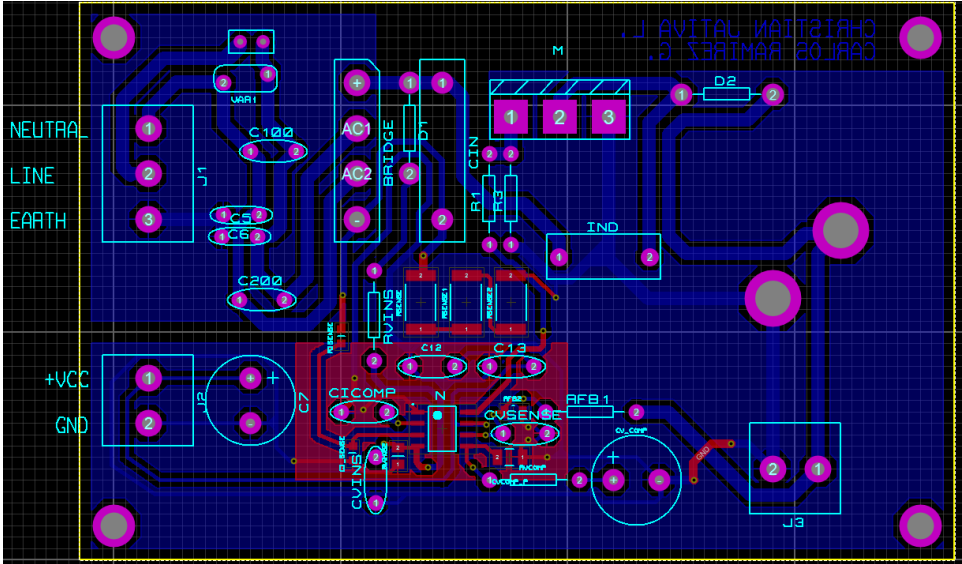
Convertidor Push-Pull (Segunda etapa)

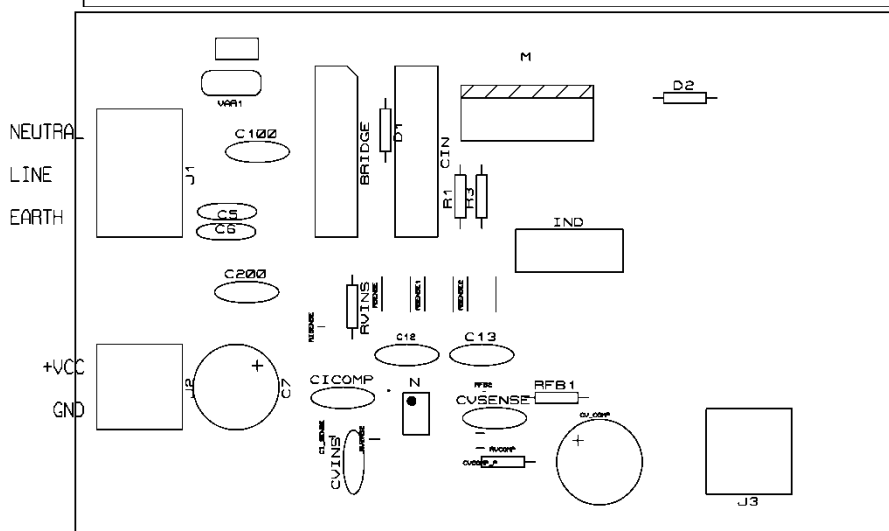
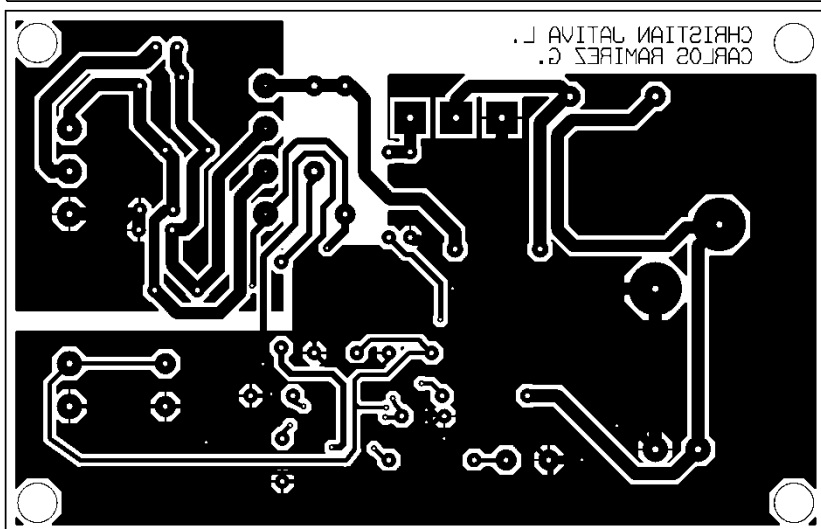
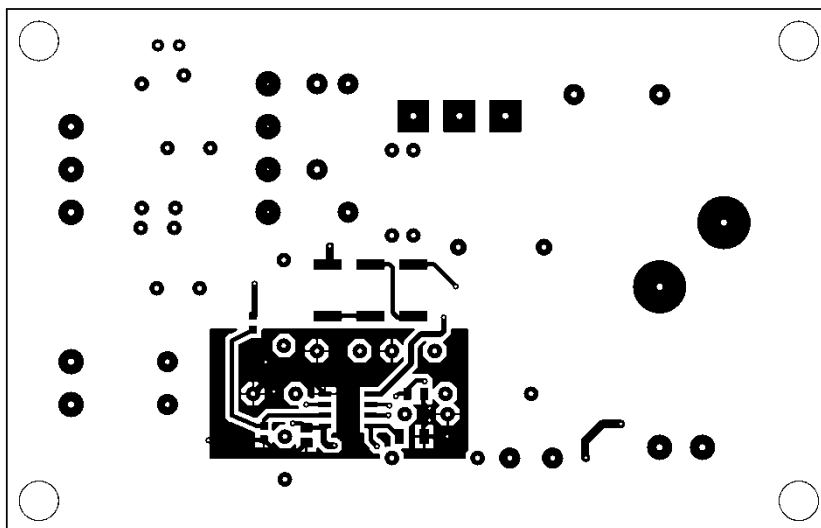
Ref.	Cantidad	Elemento	Descripción
U1	1	C.I. TL494	DIP
U2	1	C.I. TPS2812	DIP
U3	2	C.I. 4N25	DIP
T1	1	Transformador	

Lp	1	Inductor	100 mH
Cp	1	Capacitor	100 μ F – 50V
Lp	1	Inductor	100 μ H
Q1,Q2	2	Transistor MOSFET	SPP20N60C3
Dp1,Dp2	1	Diodo	C3D10060A
R1	3	Potenciómetro	1 M Ω - 1/4W
R2	1	Potenciómetro	100 K Ω - 1/4W
R3	1	Potenciómetro	25 K Ω - 1/4W
R4	1	Resistencia	6.8 M Ω - 1/2 W
Rf1	1	Potenciómetro	500 K Ω - 1/2 W
Rf2	1	Resistencia	10 K Ω - 1/2 W
R5,R6	2	Resistencia	1 K Ω - 1/2 W
R7,R8	2	Resistencia	10 K Ω - 1/2 W
Rg1,Rg2	2	Resistencia	10 K Ω - 1/2 W
Rs	4	Resistencia	330 Ω - 5W
C1	1	Capacitor	1 nF – 25 V
C2	1	Capacitor	22 pF – 25 V
C3	1	Capacitor	100 pF – 25 V
Cs	4	Capacitor	470pF – 250 V
-----	2	Disipador	TO220
-----	3	Bornera 2 terminales	-----

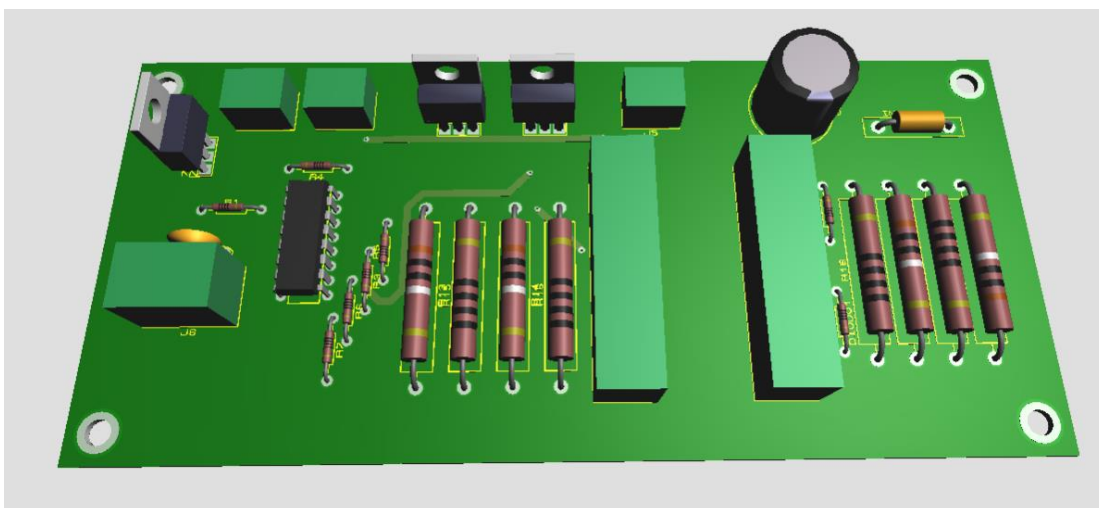
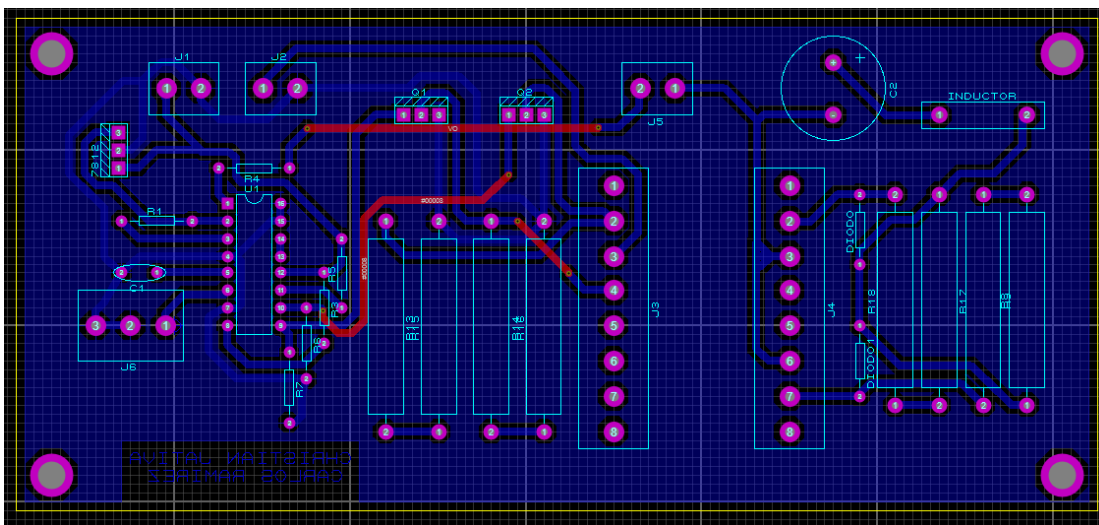
Anexo D: Diseño de las placas en el software PROTEUS 8.0

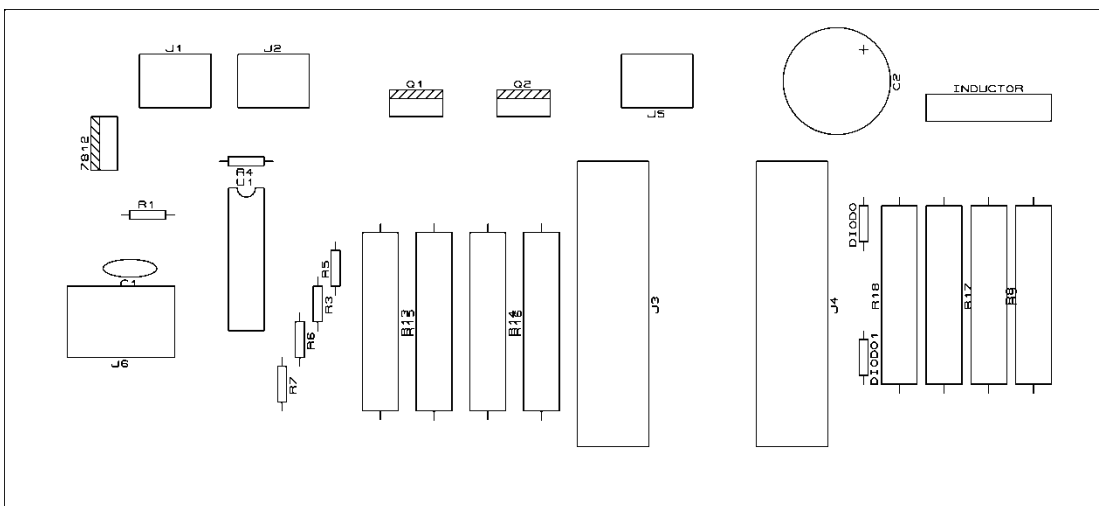
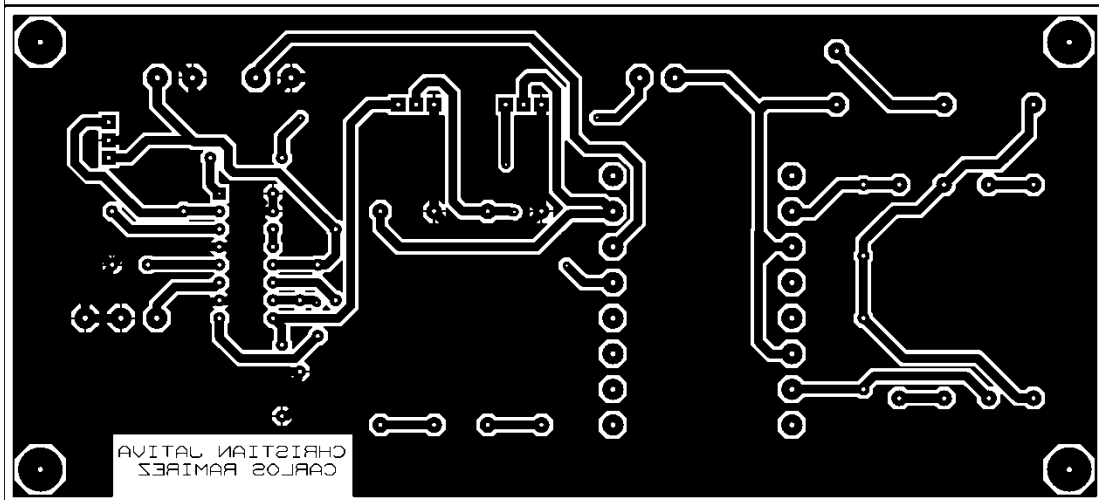
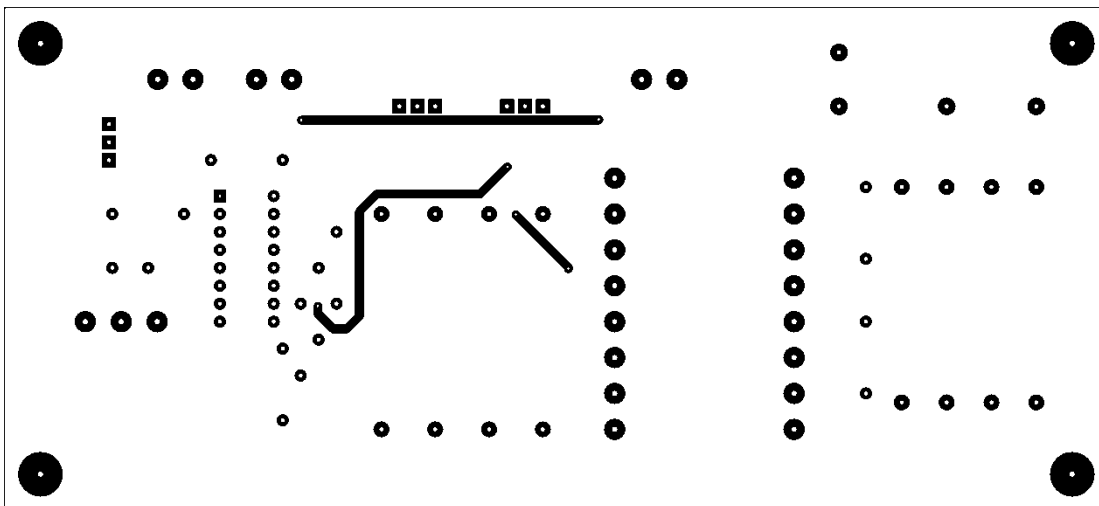
Convertidor Boost PFC (Primera etapa)

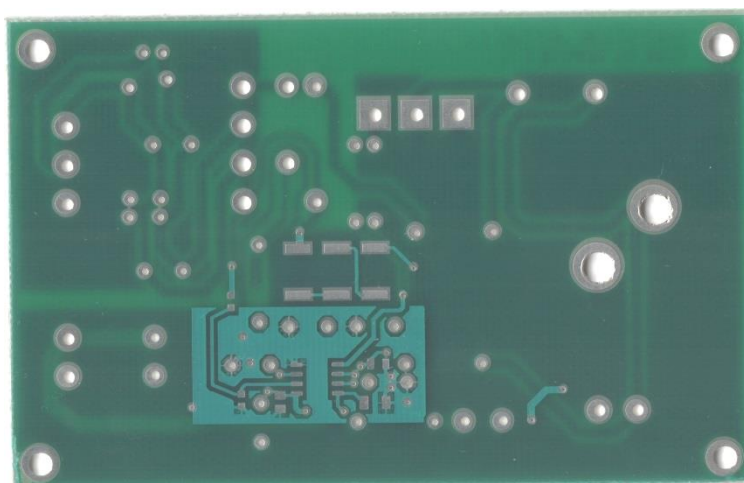
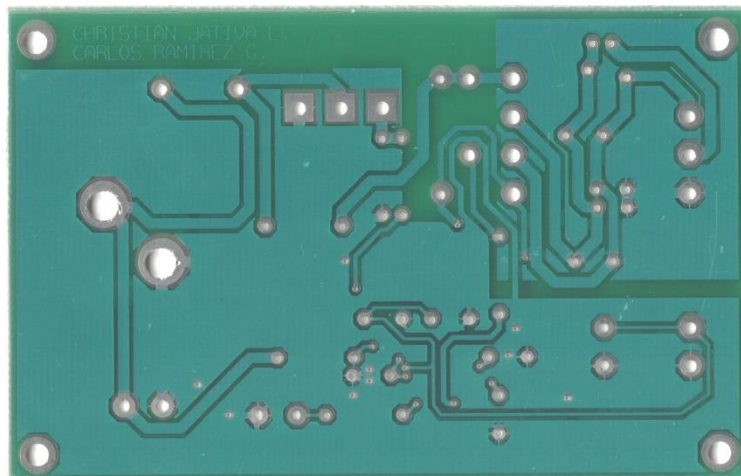




Convertidor Push-Pull (Segunda etapa)





Anexo G: Tarjeta electrónica del Convertidor Boost PFC

Anexo H: Códigos de Programación para las simulaciones

Factor K

```

function [Gc, PhaseBoost, kfactor] = K_Factor(sys,fc,pm_deg)
%K_FACTOR Designs a controller using the K-Factor approach.
% GC = K_FACTOR(SYS,FC,PM_DEG) returns the controller for SYS with
a
% open-loop bandwidth of FC herz and a phase margin of PM degrees.
% Both GC and SYS are continuous-time transfer functions.
%
% [GC, PHASEBOOST, KFACTOR] = K_FACTOR(...) also returns the phase
% boosted and k-factor.
%
% K-factor approach results in optimum zero, pole locations, for a
given
% phase margin and cross over frequency. Controller can be
designed
% accurately for a given phase margin and cross over frequency.

% Copyright 2007-2007 Xiaolin Mao.
% $Revision: 1.0 $ $Date: 2007/11/18 13:00 $

wc = 2*pi*fc

[mag_sys, phase_sys] = bode(sys, wc)

figure(10) % Opens a figure window
bode(sys) % Generates the Bode plot of the Loop Gain
grid % Adds grid to the figure

PhaseBoost = pm_deg - ((phase_sys - 90) + 180)

if PhaseBoost <= 0,
    % Type I controller
    x = 'Type I controller'
    y = 'sin compensar'
    Gc1 = tf(1,[1 0])
    Gc11= zpk(Gc1)

elseif PhaseBoost < 90,
    % Type II controller (Integrator and Lead-Lag compensator):
    % Gc = K(1+s/wz)/s(1+s/wp)
    x = 'Type II controller'
    kfactor = tan(((PhaseBoost+90)*pi/180)/2)

```

```

wz      = wc/kfactor
wp      = wc*kfactor
y       = 'sin compensar'
Gc1     = tf([1/wz 1], [1/wp 1 0])
Gc11    = zpk(Gc1)

else
% Type III controller:  $G_c = K(1+s/wz)^2/s(1+s/wp)^2$ 
x       = 'Type III controller'
kfactor = tan(((PhaseBoost+180)*pi/180)/4)
wz      = wc/kfactor
wp      = wc*kfactor
y       = 'sin compensar'
Gc1     = tf([1/wz^2 2/wz 1], [1/wp^2 2/wp 1 0])
Gc11    = zpk(Gc1)

end

figure(100) % Opens a figure window
bode(Gc1*sys) % Generates the Bode plot of the Loop Gain
grid % Adds grid to the figure

mag_wc  = bode(sys*Gc1, wc)
y       = 'compensado'
Gc      = Gc1/mag_wc;

```

Simulación del Convertidor Boost a lazo abierto.

```

% Data for DC_DC_Ideal_Converter.mdl

clear all
clc

RL=0.05; % Inductor resistance in ohm
L=2500e-6; % Inductance in H
C=1000e-6; % Capacitance in F
R=363.6363; % Load resistance in ohm
%Ron=1e-3; % Switch ON resistance in ohm
%Rsnumber=1e6; % Switch enubber resistance in ohm

Vi=108; % High side source voltage in V (108)

fs=65e3; % Switching freq in Hz
Ts=1/fs; % Switching period in s

```


Simulación del Convertidor Boost PFC a lazo cerrado.

```

% Data for AC_DC_Boost_PFC_Closed_Loop.mdl

clear all
clc

%% Power Stage Parameters

RL=0.05; % Inductor resistance in ohm
L=2500e-6; % Inductance in H
C=1000e-6; % Output capacitance in F
R=20; % Load resistance in ohm
Ron=10e-3; % Switch ON resistance in ohm
Rsnubber=1e6; % Switch snubber resistance in ohm
Csnubber=1e12; % Switch snubber capacitance in F
Cfilter=2.2e-6; % Input Filter capacitance in F

Vgrid_pk=170; % AC peak voltage in V
VDon=0; % Diode Forward Bias Voltage in V
Vo_ref=200; % DC output voltage reference in V
VC0=Vo_ref; % Output capacitor initial voltage

fs=65e3; % Switching freq in Hz
Ts=1/fs; % Switching period in s

f1=60; % Line freq in Hz
T1=1/f1; % Line period in s

%Load
R_load=1000; % Inductor resistance in ohm
L_load=100e-3; % Inductance in H

%% Current Control Design

Tau=L/RL;

Gpi=tf(-Vo_ref/L,[1 1/Tau]) % Plant Gain for current loop

PMi=60; % Current Loop Phase Margin in degrees
BWi=10e3; % Current Loop Bandwidth in Hz

Gci=-K_Factor(-Gpi,BWi,PMi); % Current Controller gain from K-Factor
technique

Goli=Gpi*Gci; % Current Loop gain

figure(1) % Opens a figure window

```

```
bode(Goli) % Generates the Bode plot of the Current Loop Gain
grid % Adds grid to the figure

figure(2) % Opens a figure window
rlocus(Goli) % Generates the Root-locus plot of the Current Closed-
loop Gain
grid % Adds grid to the figure

pause

%% Voltage Control Design

Gpv=tf(Vgrid_pk,[1 0]) % Plant Gain for voltage loop

PMv=60; % Phase Margin in degrees for voltage loop
BWv=20; % Bandwidth in Hz for voltage loop

Gcv=K_Factor(Gpv,BWv,PMv); % Voltage Controller gain from K-Factor
technique

Golv=Gpv*Gcv; % Voltage Loop gain

figure(3) % Opens a figure window
bode(Golv) % Generates the Bode plot of the Voltage Loop Gain
grid % Adds grid to the figure

figure(4) % Opens a figure window
rlocus(Golv) % Generates the Root-locus plot of the Voltage Closed-
loop Gain
grid % Adds grid to the figure
```

Simulación del Convertidor Push-Pull a lazo cerrado.

```

clc
clear all
close all
fs=65e3;
Ts=1/fs;
%p=Ts/2;
Vd=200; % Push-Pull input voltage
RLp=0.001; % Inductor resistance in ohm
Lp=100e-6; % Inductance in H (1500e-6)
Cp=100e-6; % Output capacitance in F (1000e-6)
Rop=4; % Load Resistance in ohm
Vop_ref=12; % DC output voltage reference in V
VCp0=Vop_ref; % Output capacitor initial voltage
n1=10; % Number of turns primary
n2=1; % Number of turns secondary
n=n1/n2;
%d=0.3
%d_0=(Vo_ref*k)/(Vi*2);
%f1=60; % Line freq in Hz
%T1=1/f1; % Line period in s

%% Voltage Control Design

Gpv=tf(Vd/(n*Lp*Cp),[1 RLp/Lp 1/(Lp*Cp)]) %Plant Gain for voltage
loop
PMv=60; % Phase Margin in degrees for voltage loop
BWv=2500; % Bandwidth in Hz for voltage loop

Gcv_pp=K_Factor(Gpv,BWv,PMv); % Voltage Controller gain from K-
Factor technique
Golv=Gpv*Gcv_pp; % Voltage Loop gain

figure(3) % Opens a figure window
bode(Golv) % Generates the Bode plot of the Voltage Loop Gain

grid % Adds grid to the figure

figure(4) % Opens a figure window
rlocus(Golv) % Generates the Root-locus plot of the Voltage Closed-
loop Gain
grid % Adds grid to the figure

```

Simulación de la Fuente de alimentación completa.

```

% Data
clear all
clc

%% Power Stage Parameters

%PFC Boost Converter
RL=0.05; % Inductor resistance in ohm
L=2500e-6; % Inductance in H
C=1000e-6; % Output capacitance in F
Ron=10e-3; % Switch ON resistance in ohm
Rsnubber=1e6; % Switch snubber resistance in ohm
Csnubber=1e12; % Switch snubber capacitance in F
Cfilter=2.2e-6; % Input Filter capacitance in F
Vgrid_pk=170; % AC peak voltage in V
VDon=0; % Diode Forward Bias Voltage in V
Vo_ref=200; % DC output voltage reference in V
VC0=Vo_ref; % Output capacitor initial voltage
fs=65e3; % Switching freq in Hz
Ts=1/fs; % Switching period in s
f1=60; % Line freq in Hz
T1=1/f1; % Line period in s

%Push-Pull Converter
Vd=200; % Push-Pull input voltage
RLp=0.001; % Inductor resistance in ohm
Lp=100e-6; % Inductance in H (1500e-6)
Cp=100e-6; % Output capacitance in F (1000e-6)
Rop=4; % Load Resistance in ohm
Vop_ref=12; % DC output voltage reference in V
VCp0=Vop_ref; % Output capacitor initial voltage
n1=10; % Number of turns primary
n2=1; % Number of turns secondary
n=n1/n2;

%% Current Control Design PFC

Tau=L/RL;
z='Controlador de corriente PFC'
Gpi=tf(-Vo_ref/L,[1 1/Tau]) % Plant Gain for current loop

PMi=60; % Current Loop Phase Margin in degrees
BWi=10e3; % Current Loop Bandwidth in Hz

```

```

Gci=-K_Factor(-Gpi,BWi,PMi) % Current Controller gain from K-Factor
technique
Gci1=zpk(Gci)
Goli=Gpi*Gci % Current Loop gain
Goli1=zpk(Goli)

figure(1) % Opens a figure window
bode(Goli) % Generates the Bode plot of the Current Loop Gain
grid % Adds grid to the figure

figure(2) % Opens a figure window
rlocus(Goli) % Generates the Root-locus plot of the Current Closed-
loop Gain
grid % Adds grid to the figure

pause

%% Voltage Control Design PFC
z='Controlador de voltaje PFC'
Gpv=tf(Vgrid_pk,[1 0]) % Plant Gain for voltage loop

PMv=60; % Phase Margin in degrees for voltage loop
BWv=20; % Bandwidth in Hz for voltage loop

Gcv=K_Factor(Gpv,BWv,PMv) % Voltage Controller gain from K-Factor
technique
Gcv1=zpk(Gcv)

Golv=Gpv*Gcv % Voltage Loop gain
Golv1=zpk(Golv)

figure(3) % Opens a figure window
bode(Golv) % Generates the Bode plot of the Voltage Loop Gain
grid % Adds grid to the figure

figure(4) % Opens a figure window
rlocus(Golv) % Generates the Root-locus plot of the Voltage Closed-
loop Gain
grid % Adds grid to the figure

pause

%% Voltage Control Design Push-Pull

z='Controlador de voltaje Pish-Pull'

Gpv_pp=tf(Vd/(n*Lp*Cp),[1 RLp/Lp 1/(Lp*Cp)]) %Plant Gain for voltage
loop
Gpv_pp1=zpk(Gpv_pp)

PMv_pp=60; % Phase Margin in degrees for voltage loop

```



```
BWv_pp=2500; % Bandwidth in Hz for voltage loop

Gcv_pp=K_Factor(Gpv_pp,BWv_pp,PMv_pp) % Voltage Controller gain from
K-Factor technique
Gcv_pp1=zpk(Gcv_pp)

Golv_pp=Gpv_pp*Gcv_pp % Voltage Loop gain
Golv_pp1=zpk(Golv_pp)

figure(5) % Opens a figure window
bode(Golv_pp) % Generates the Bode plot of the Voltage Loop Gain
grid % Adds grid to the figure

figure(6) % Opens a figure window
rlocus(Golv_pp) % Generates the Root-locus plot of the Voltage
Closed-loop Gain
grid % Adds grid to the figure
```

Anexo H: Hojas de datos



UCC28019

SLUS755B–APRIL 2007–REVISED DECEMBER 2007

8-Pin Continuous Conduction Mode (CCM) PFC Controller

FEATURES

- 8-pin Solution Without Sensing Line Voltage Reduces External Components
- Wide-Range Universal AC Input Voltage
- Fixed 65-kHz Operating Frequency
- Maximum Duty Cycle of 97%
- Output Over/Under-Voltage Protection
- Input Brown-Out Protection
- Cycle-by-Cycle Peak Current Limiting
- Open Loop Detection
- Low-Power User Controlled Standby Mode

APPLICATIONS

- CCM Boost Power Factor Correction Power Converters in the 100 W to >2 kW Range
- Server and Desktop Power Supplies
- Telecom Rectifiers
- Industrial Electronics
- Home Electronics

CONTENTS

- [Electrical Characteristics](#) 3
- [Device Information](#) 10
- [Application Information](#) 12
- [Design Example](#) 23
- [Additional References](#) 43

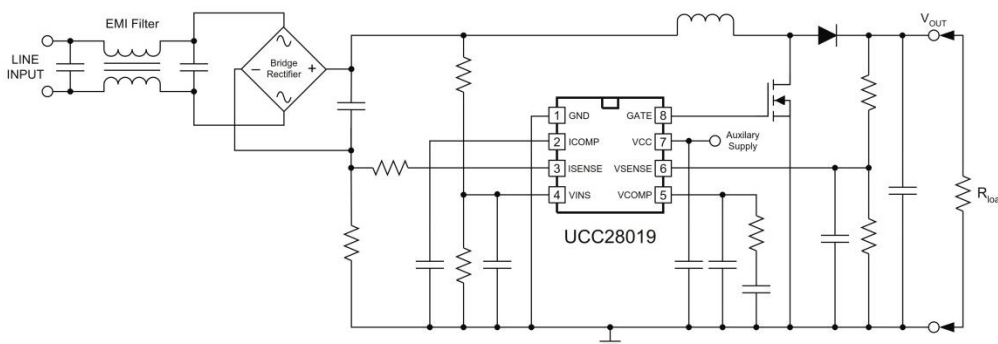
DESCRIPTION

The UCC28019 8-pin active Power Factor Correction (PFC) controller uses the boost topology operating in Continuous Conduction Mode (CCM). The controller is suitable for systems in the 100 W to >2 kW range over a wide-range universal ac line input. Startup current during under-voltage lockout is less than 200 μ A. The user can control low power standby mode by pulling the VSENSE pin below 0.77 V.

Low-distortion wave-shaping of the input current using average current mode control is achieved without input line sensing, reducing the Bill of Materials component count. Simple external networks allow for flexible compensation of the current and voltage control loops. The switching frequency is internally fixed and trimmed to better than 5% accuracy at 25°C. Fast 1.5-A gate peak current drives the external switch.

Numerous system-level protection features include peak current limit, soft over-current detection, open-loop detection, input brown-out detection, output over-voltage protection/under-voltage detection, a no-power discharge path on VCOMP, and overload protection on ICOMP. Soft-Start limits boost current during start-up. A trimmed internal reference provides accurate protection thresholds and regulation set-point. An internal clamp limits the gate drive voltage to 12.5 V.

TYPICAL APPLICATION DIAGRAM



UCC28019

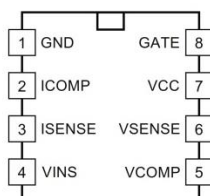


SLUS755B–APRIL 2007–REVISED DECEMBER 2007

DEVICE INFORMATION

Connection Diagram

UCC28019 Top View (SOIC-8, PDIP-8)



Pin Descriptions

Terminal Functions

TERMINAL		I/O	FUNCTION
NAME	#		
GATE	8	O	Gate drive: Integrated push-pull gate driver for one or more external power MOSFETs. 2.0-A sink and 1.5-A source capability. Output voltage is clamped at 12.5 V.
GND	1		Ground: Device ground reference.
ICOMP	2	O	Current loop compensation: Transconductance current amplifier output. A capacitor connected to GND provides compensation and averaging of the current sense signal in the current control loop. The controller is disabled if the voltage on ICOMP is less than 0.6 V.
ISENSE	3	I	Inductor current sense: An input for the voltage across the external current sense resistor, which represents the instantaneous current through the PFC boost inductor. This voltage is averaged to eliminate the effects of noise and ripple. Soft Over Current (SOC) limits the average inductor current. Cycle-by-cycle peak current limit (PCL) immediately shuts off the GATE drive if the peak-limit voltage is exceeded. Use a 220-Ω resistor between this pin and the current sense resistor to limit inrush-surge currents into this pin.
VCC	7		Device supply: External bias supply input. Under Voltage Lock Out (UVLO) disables the controller until VCC exceeds a turn-on threshold of 10.5 V. Operation continues until VCC falls below the turn-off (UVLO) threshold of 9.5 V. A ceramic by-pass capacitor of 0.1 μF minimum value should be connected from VCC to GND as close to the device as possible for high frequency filtering of the VCC voltage.
VCOMP	5	O	Voltage loop compensation: Transconductance voltage error amplifier output. A resistor-capacitor network connected from this pin to GND provides compensation. VCOMP is held at GND until VCC, VINS, and VSENSE all exceed their threshold voltages. Once these conditions are satisfied, VCOMP is charged until the VSENSE voltage reaches 95% of its nominal regulation level. When the Enhanced Dynamic Response (EDR) is engaged, additional current is applied to VCOMP to reduce the charge time. EDR additional current is inhibited during soft-start. Soft-start is programmed by the capacitance on this pin.
VINS	4	I	Input ac voltage sense: Input Brown Out Protection (IBOP) detects when the system ac-input voltage is above a user-defined normal operating level, or below a user-defined "brown-out" level. A filtered resistor-divider network connects from this pin to the rectified-mains node. At startup the controller is disabled until the VINS voltage exceeds a threshold of 1.5 V, initiating a soft-start. The controller is also disabled if VINS drops below the brown-out threshold of 0.8 V. Operation will not resume until both VINS and VSENSE voltages exceed their enable thresholds, initiating another soft-start.
VSENSE	6	I	Output voltage sense: An external resistor-divider network connected from this pin to the PFC output voltage provides feedback sensing for output voltage regulation. A small capacitor from this pin to GND filters high-frequency noise. Standby disables the controller and discharges VCOMP when the voltage at VSENSE drops below the enable threshold of 0.8V. An internal 100nA current source pulls VSENSE to GND for Open-Loop Protection (OLP), including pin disconnection. Output over-voltage protection (OVP) disables the GATE output when VSENSE exceeds 105% of the reference voltage. Enhanced Dynamic Response (EDR) rapidly returns the output voltage to its normal regulation level when a system line or load step causes VSENSE to fall below 95% of the reference voltage.

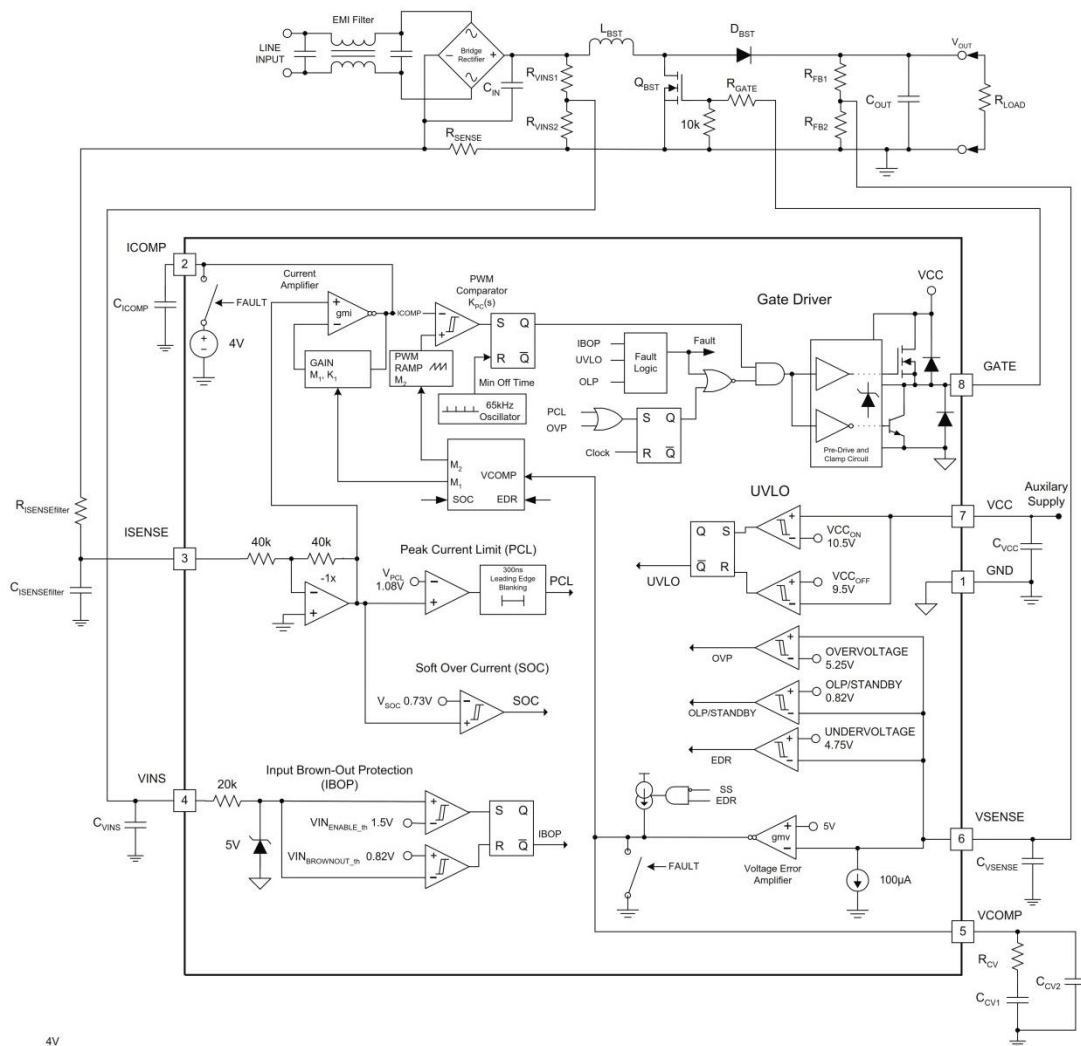


Figure 18. Block Diagram

TL494 Pulse-Width-Modulation Control Circuits

1 Features

- Complete PWM Power-Control Circuitry
- Uncommitted Outputs for 200-mA Sink or Source Current
- Output Control Selects Single-Ended or Push-Pull Operation
- Internal Circuitry Prohibits Double Pulse at Either Output
- Variable Dead Time Provides Control Over Total Range
- Internal Regulator Provides a Stable 5-V Reference Supply With 5% Tolerance
- Circuit Architecture Allows Easy Synchronization

2 Applications

- Desktop PCs
- Microwave Ovens
- Power Supplies: AC/DC, Isolated, With PFC, > 90 W
- Server PSUs
- Solar Micro-Inverters
- Washing Machines: Low-End and High-End
- E-Bikes
- Power Supplies: AC/DC, Isolated, No PFC, < 90 W
- Power: Telecom/Server AC/DC Supplies: Dual Controller: Analog
- Smoke Detectors
- Solar Power Inverters

3 Description

The TL494 device incorporates all the functions required in the construction of a pulse-width-modulation (PWM) control circuit on a single chip. Designed primarily for power-supply control, this device offers the flexibility to tailor the power-supply control circuitry to a specific application.

The TL494 device contains two error amplifiers, an on-chip adjustable oscillator, a dead-time control (DTC) comparator, a pulse-steering control flip-flop, a 5-V, 5%-precision regulator, and output-control circuits.

The error amplifiers exhibit a common-mode voltage range from -0.3 V to $V_{CC} - 2\text{ V}$. The dead-time control comparator has a fixed offset that provides approximately 5% dead time. The on-chip oscillator can be bypassed by terminating RT to the reference output and providing a sawtooth input to CT, or it can drive the common circuits in synchronous multiple-rail power supplies.

The uncommitted output transistors provide either common-emitter or emitter-follower output capability. The TL494 device provides for push-pull or single-ended output operation, which can be selected through the output-control function. The architecture of this device prohibits the possibility of either output being pulsed twice during push-pull operation.

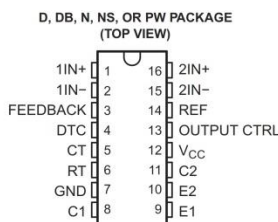
The TL494C device is characterized for operation from 0°C to 70°C . The TL494I device is characterized for operation from -40°C to 85°C .

Device Information⁽¹⁾

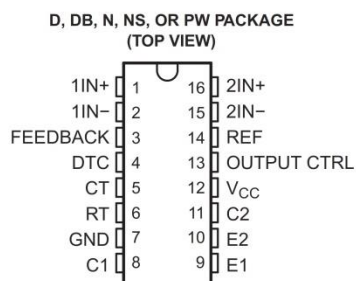
PART NUMBER	PACKAGE (PIN)	BODY SIZE
TL494	SOIC (16)	9.90 mm × 3.91 mm
	PDIP (16)	19.30 mm × 6.35 mm
	SOP (16)	10.30 mm × 5.30 mm
	TSSOP (16)	5.00 mm × 4.40 mm

(1) For all available packages, see the orderable addendum at the end of the data sheet.

4 Pinout Drawing



6 Pin Configuration and Functions



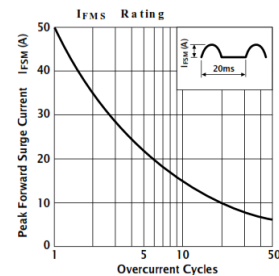
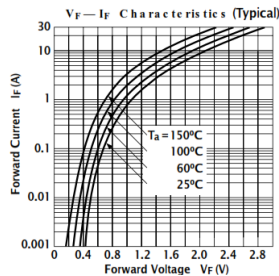
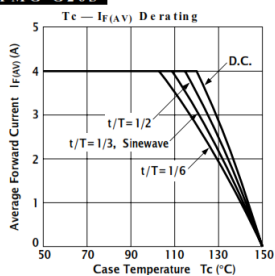
Pin Functions

PIN		TYPE	DESCRIPTION
NAME	NO.		
1IN+	1	I	Noninverting input to error amplifier 1
1IN-	2	I	Inverting input to error amplifier 1
2IN+	16	I	Noninverting input to error amplifier 2
2IN-	15	I	Inverting input to error amplifier 2
C1	8	O	Collector terminal of BJT output 1
C2	11	O	Collector terminal of BJT output 2
CT	5	—	Capacitor terminal used to set oscillator frequency
DTC	4	I	Dead-time control comparator input
E1	9	O	Emitter terminal of BJT output 1
E2	10	O	Emitter terminal of BJT output 2
FEEDBACK	3	I	Input pin for feedback
GND	7	—	Ground
OUTPUT CTRL	13	I	Selects single-ended/parallel output or push-pull operation
REF	14	O	5-V reference regulator output
RT	6	—	Resistor terminal used to set oscillator frequency
V _{CC}	12	—	Positive Supply

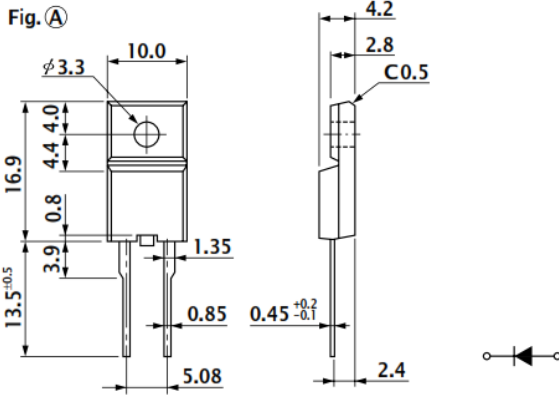
Ultra-Fast-Recovery Rectifier Diodes

Parameter Type No.	Absolute Maximum Ratings					Electrical Characteristics (Ta=25°C)						Others				
	V _{RM} (V)	I _{F(AV)} (A) With Heatsink	I _{FSM} (A) 50Hz Half-cycle Sinewave Single Shot	T _J (°C)	T _{stg} (°C)	V _F (V) max	I _R (mA) I _r (A)	I _R (mA) V _R =V _{RM} max	I _R (mA) V _R =V _{RM} Ta=100°C max	t _{rr} (1) (ns) I _r /I _{RP} (mA)	t _{rr} (2) (ns) I _r /I _{RP} (mA)	R _{th(j-c)} (°C/W)	Mass (g)	Fig.		
FMG-G26S	600	4.0	50	-40 to +150		2.5	4.0	0.5	3.0	100	100/100	50	100/200	4.0	2.1	(A)
FMG-G2CS	1000	3.0	30			4.0	3.0	0.05	0.3	100	500/500	50	500/1000			

FMG-G26S



**External Dimensions
(Unit: mm) (Full-mold)**
 Flammability:
 UL94V-0 or Equivalent



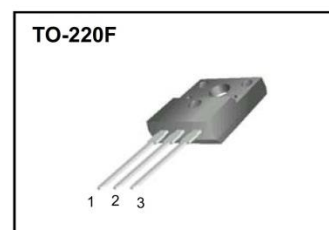
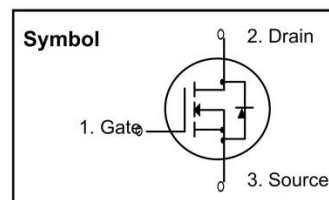
N-Channel MOSFET

Features

- $R_{DS(on)}$ (Max 5.0 Ω)@ $V_{GS}=10V$
- Gate Charge (Typical 9.5nC)
- Improved dv/dt Capability, High Ruggedness
- 100% Avalanche Tested
- Maximum Junction Temperature Range (150°C)

General Description

This Power MOSFET is produced using Wisdom's advanced planar stripe, DMOS technology. This latest technology has been especially designed to minimize on-state resistance, have a high rugged avalanche characteristics. These devices are well suited for high efficiency switch mode power supplies, active power factor correction, electronic lamp ballasts based on half bridge topology.



Absolute Maximum Ratings ^{*} (Drain current limited by junction temperature)

Symbol	Parameter	Value	Units
V_{DSS}	Drain to Source Voltage	600	V
I_D	Continuous Drain Current(@ $T_C = 25^\circ C$)	2.0*	A
	Continuous Drain Current(@ $T_C = 100^\circ C$)	1.3*	A
I_{DM}	Drain Current Pulsed (Note 1)	6.0*	A
V_{GS}	Gate to Source Voltage	± 30	V
E_{AS}	Single Pulsed Avalanche Energy (Note 2)	120	mJ
E_{AR}	Repetitive Avalanche Energy (Note 1)	5.4	mJ
dv/dt	Peak Diode Recovery dv/dt (Note 3)	4.5	V/ns
P_D	Total Power Dissipation(@ $T_C = 25^\circ C$)	23	W
	Derating Factor above 25 °C	0.18	W/°C
T_{STG}, T_J	Operating Junction Temperature & Storage Temperature	- 55 ~ 150	°C
T_L	Maximum Lead Temperature for soldering purpose, 1/8 from Case for 5 seconds.	300	°C

Thermal Characteristics

Symbol	Parameter	Value			Units
		Min.	Typ.	Max.	
$R_{\theta JC}$	Thermal Resistance, Junction-to-Case	-	-	5.5	°C/W
$R_{\theta JA}$	Thermal Resistance, Junction-to-Ambient	-	-	62.5	°C/W