

ESCUELA SUPERIOR POLITECNICA DEL LITORAL

FACULTAD DE INGENIERIA ELECTRICA

"CONSTRUCCION DE UN PROTOTIPO DE REFRIGERADOR
RURAL DE VACUNAS ENERGIZADO CON ELECTRICIDAD SOLAR
FOTOVOLTAICA"

T E S I S D E G R A D O

Previa a la obtencion del Titulo de
INGENIERO EN ELECTRICIDAD
especializacion: ELECTRONICA

Presentado por:

TOMAS ALFONSO IPANAQUE SILVA

1999

Handwritten signature of C. Villafructe in cursive, enclosed in a large oval.

Ing. C. Villafructe
SUB-DECANO

Handwritten signature of D. Becerra in cursive, featuring a large loop and a horizontal stroke.

Ing. D. Becerra
DIRECTOR DE TESIS

Handwritten signature of R. Berrozueta in cursive, with a large loop at the top.

Ing. R. Berrozueta
MIEMBRO DEL TRIBUNAL

Handwritten signature of N. Cheotong in cursive, with a large loop at the top.

Ing. N. Cheotong
MIEMBRO DEL TRIBUNAL

A G R A D E C I M I E N T O

El autor de esta obra, agradece al Ing. CARLOS BECERRA, Director de Tesis de Grado, por su valioso aporte y orientación a la culminación de esta investigación.

TOMAS IPANAQUE

DEDICATORIA

Dedico esta tesis a mis padres y hermana, guías morales y espirituales que han sabido comprenderme y apoyarme en cada una de mis decisiones, especialmente en la culminación de mi tesis.

A MIS PADRES

DECLARACION EXPRESA

"La responsabilidad por los hechos, ideas y doctrinas expresadas en esta tesis, me corresponden exclusivamente; y, el patrimonio intelectual de la misma, a la ESCUELA SUPERIOR POLITECNICA DEL LITORAL".

(Reglamento de exámenes y títulos profesionales de la ESPOL).

TOMAS ALFONSO IFANAQUE S.

RESUMEN

Esta tesis describe el diseño y construcción de un refrigerador rural de vacunas y medicinas, usando un sistema autónomo fotovoltaico.

Los propósitos que esperan conseguirse con esta tesis son básicamente:

- 1.- Que en áreas rurales muy apartadas donde no haya todavía electrificación puedan contar con un congelador-refrigerador, que permita tener vacunas o medicinas que necesiten refrigeración; y,
- 2.- Demostrar el uso de la tecnología fotovoltaica y que ésta pueda ser aprovechada por gente limitada técnicamente.

El sistema fotovoltaico a ser construido consiste de un arreglo de módulos solares con una potencia pico total de 105 watt, y una batería de 100 AMP-HORAS, contando con un sistema automático del control de carga de la batería. El sistema suministra potencia D.C. a

la carga constituida por el motor del compresor del refrigerador, que es de 12 voltios Dc, teniendo el refrigerador una capacidad de 37.02 lt pudiéndose alcanzar en el interior de él, temperaturas entre 4 C - 8 C. Se incluye la descripción en lo referente a la energía requerida por el compresor, dimensionamiento de la batería y el cálculo de la carga total de refrigeración.

INDICE GENERAL

	PAG.
RESUMEN.....	VI
INDICE GENERAL.....	VII
INDICE DE FIGURAS.....	X
INDICE DE TABLAS.....	XI
INDICE DE FOTOS.....	XII
INTRODUCCION.....	14
CAPITULO I.....	17
<u>CONCEPTOS DE ELECTRICIDAD SOLAR FOTOVOLTAICA..</u>	17
1.1. RADIACION SOLAR.....	17
1.2. CONVERSION FOTOVOLTAICA.....	23
1.3. SISTEMA FOTOVOLTAICO.....	34
1.4. DIMENSIONAMIENTO DE UN SISTEMA AUTONOMO..	38
CAPITULO II.....	42
<u>CRITERIO DE DISEÑO DEL SISTEMA REFRIGERADOS...</u>	42
2.1. DIAGRAMA DE BLOQUES DEL SISTEMA REFRIGERADOR.....	42
2.2. CARACTERISTICAS DEL CONTROLADOR DEL SISTEMA REFRIGERADOR.....	44

	PAG.
2.3. CAPACIDAD DE REFRIGERACION.....	47
2.4. DIMENSIONAMIENTO DEL SISTEMA COMPRESOR PANEL.....	56
CAPITULO III.....	70
<u>DESARROLLO EXPERIMENTAL</u>.....	70
3.1. CONFIGURACION DEL ARREGLO FOTOVOLTAICO...	70
3.2. CONSTRUCCION DEL CONTROLADOR DEL SISTEMA REFRIGERADOR.....	71
3.3. CONSTRUCCION DEL REFRIGERADOR.....	73
3.4. MEDICION DE PARAMETROS DEL SISTEMA REFRIGERADOR.....	83
3.5. LISTA DE COMPONENTES UTILIZADOS EN EL SISTEMA REFRIGERADOR.....	87
CAPITULO IV.....	90
<u>SUGERENCIAS PARA LA IMPLANTACION RURAL</u>.....	90
4.1. CONSIDERACIONES GENERALES PARA PROTECCION.....	90
4.2. PARO POR EMERGENCIA.....	91
4.3. SISTEMA DE ALARMA.....	92
4.4. PARTES DE REPUESTO.....	93
CONCLUSIONES Y RECOMENDACIONES.....	94
BIBLIOGRAFIA.....	97

I N T R O D U C C I O N

El problema de la salud a nivel mundial es enfocado y tratado a fondo por diferentes instituciones, lográndose resultados satisfactorios en algunas metrópolis y otros promisorios en países subdesarrollados.

En los países del Tercer Mundo, el problema de la salud se ahonda aún más en las zonas rurales donde la gente sufre de diferentes enfermedades que pueden ser prevenidas o curadas, si se pudiese contar con algún método de preservar vacunas o medicinas. Se estima aproximadamente que 30000 centros rurales en los países subdesarrollados necesitan de refrigeradores de preservación de medicamentos.

Si consideramos que las zonas rurales son de difícil acceso, las técnicas conveccionales en la

preservación de medicinas no podrían ser aplicada, debido a la falta de electrificación. Las técnicas no convencionales son entonces las alternativas a ser usadas y entre ellas deberá seleccionarse la más aconsejable. Por ejemplo podríamos usar un refrigerador del tipo absorción que funcione a base de kèrex y los principales problemas que tendríamos serían con la transportación, con el suministro del combustible y con el mantenimiento que en sí requiere este tipo de refrigerador.

Otra de las técnicas no convencionales y que emplearemos en el desarrollo de nuestra tesis, es la del uso de los sistemas fotovoltaicos, los cuales utilizan la energía solar para obtener potencia Dc. En este tipo de sistema no tenemos los problemas de transportación y de combustible ya que la energía solar no necesita de ellos, y más aún el mantenimiento requerido es mínimo.

Nuestra tesis la empesaremos explicando y tratando de aclarar los conceptos de electricidad solar fotovoltaica y de los sistemas fotovoltaicos. Luego haremos

las descripciones del sistema a ser construido junto con las características propias de cada uno de sus componentes; como por ejemplo las del controlador y la del arreglo fotovoltaico a ser usado. Asimismo, realizaremos los cálculos para determinar la capacidad del refrigerador y las pérdidas que en él se tengan como también, los cálculos para el dimensionamiento compresor-panel del sistema.

La parte experimental estará centrada a la construcción del controlador, del gabinete del refrigerador y del arreglo fotovoltaico empleado. Las medicinas respectivas de los parámetros del sistema así como ciertas consideraciones generales de seguridad y protección son descritas también en esta tesis.

CAPITULO I

CONCEPTOS DE ELECTRICIDAD SOLAR FOTOVOLTAICA.

1.1. RADIACION SOLAR.-

La habilidad del sol para proveer grandes cantidades de energía en la reacción nuclear que toma lugar en su centro. El resultado de esta reacción nuclear es radiación solar, la cual se compone de luz visible del sol, así como otros tipos de radiación; como rayos X, y rayos ultra violeta. Una parte de la radiación solar cae sobre la superficie de la tierra, y puede ser usada por el hombre como una fuente de energía (1).

La radiación solar, es energía radiante descrita como un chorro de partículas, llamadas fotones, que viajan en ondas transversales a la velocidad

de la luz. Cada fotón posee una longitud de onda y una cantidad de energía E , ellos están relacionados por:

$$E = hc/\lambda$$

donde: h = constante de Planck

$$h = 6.6 \times 10^{-34} \text{ J.s}$$

c = velocidad de la luz

$$c = 3 \times 10^8 \text{ m/s.}$$

La frecuencia de radiación de una longitud de onda dada, es el número de ondas que pasan en un punto en un intervalo de tiempo fijo y están relacionados por:

$$v = c/\lambda$$

Por lo tanto, la energía del fotón de longitud de onda puede también ser escrita como:

$$E = hv$$

En la tabla 1, tenemos los tipos de radiación y sus longitudes de onda y frecuencias aproximadas. Aunque la radiación de longitudes de onda, la intensidad pico ocurre en el intervalo de la luz visible.

La distribución de onda se muestra en la Figura No. 1, el cual es un espectro solar fuera de la superficie terrestre. Es importante señalar que la intensidad total de energía de la radiación solar fuera de la superficie terrestre, medida justo en la atmósfera de la tierra e integrada sobre todo el espectro solar, recibe el nombre de **CONSTANTE SOLAR**, siendo su valor de 1.36 Kw/m^2 , pero en la superficie terrestre con un sol justo sobre nuestras cabezas, su valor es de 1 Kw/m^2 . Debemos acotar que el valor de la intensidad fuera de la superficie terrestre, varia tomando en consideración la distancia tierra-sol, durante el año. Es así como estos valores pueden variar entre 1.32 Kw/m^2 en el mes de julio a 1.42 Kw/m^2 en el mes de enero.

TABLA I TIPOS DE RADIACION Y SUS LONGITUDES DE ONDA Y FRECUENCIAS APROXIMADAS.

TIPOS DE RADIACION	INTERVALOS DE LONGITUDES DE ONDA APROX ($\mu m.$)	BANDA DE FRECUENCIA APROX. (CICLOS POR SEGUNDO)
RAYOS GAMA	10^{-4}	3×10^{18}
RAYOS X	5×10^{-2} A 5×10^{-6}	6×10^{19} A 6×10^{15}
ULTRAVIOLETA	0.005 A 0.35	9×10^{14} A 6×10^{16}
LUZ VISIBLE	0.35 A 0.75	4×10^{12} A 9×10^{14}
INFRAROJO	0.75 A 300	10^{12} A 4×10^{14}
ONDA DE RADIO	1×10^{-12} A 1×10^{18}	3×10^5 A 3×10^{12}
LARGA	1×10^8	3×10^6

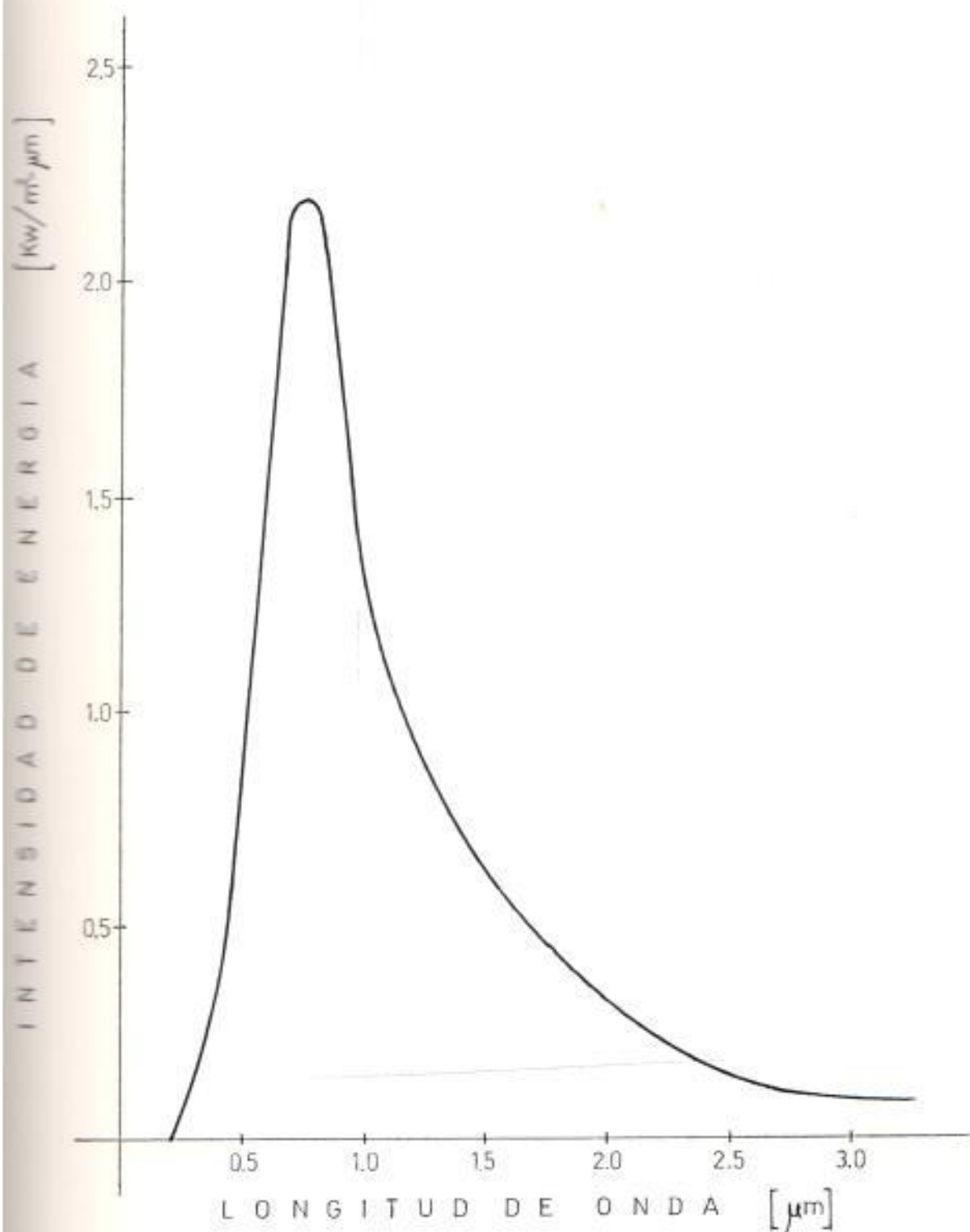


FIG.1 DISTRIBUCION ESPECTRAL DE LA RADIACION SOLAR FUERA DE LA SUPERFICIE TERRESTRE

Otros factores que alteran considerablemente la radiación solar son las alteraciones atmosféricas, como son la absorción y la dispersión. Entre las alteraciones del tipo absorción; podemos mencionar la absorción ozono y el vapor de agua. La primera debido a la presencia de ozono en la atmósfera hace que se remueva casi toda la radiación solar ultravioleta, de tal manera que muy poca radiación con longitud de ondas menores de 0,3 μ puedan alcanzar la superficie terrestre.

El vapor de agua de la misma manera absorbe radiación solar en unas bandas específicas de longitudes de onda, en la región infraroja, haciendo esto que el espectro de distribución de la radiación en la superficie terrestre, tenga unos altos y bajos en esta región. La cantidad de vapor de agua en la atmósfera, va a depender de la altitud, el clima y de la estación.

Entre las alteraciones del tipo dispersión podemos mencionar moléculas de los gases, partículas, gotas de agua, quienes afectan directamente a la

radiación con longitud de onda corta, así como las nubes, la longitud del camino atmosférico (el espesor de la atmósfera, a través del cual viaja la radiación), la masa de aire m (medida de camino atmosférico) y la radiación solar directa y difusa, que se caracterizan por ser alteraciones que reflejan la cantidad de radiación de regreso al espacio (2).

La figura No. 2, nos da una idea de cómo se ve afectado el espectro de la radiación solar en la tierra, con una masa de aire z , mostrando las consecuencias de las alteraciones atmosféricas de absorción y depresión.

1.2. CONVERSION FOTOVOLTAICA.-

Las celdas solares convierten luz directamente en electricidad por medio de un proceso llamado efecto fotovoltaico. Las celdas solares de silicio son hechas por la adición selectiva de pequeñas cantidades de impurezas a un silicio

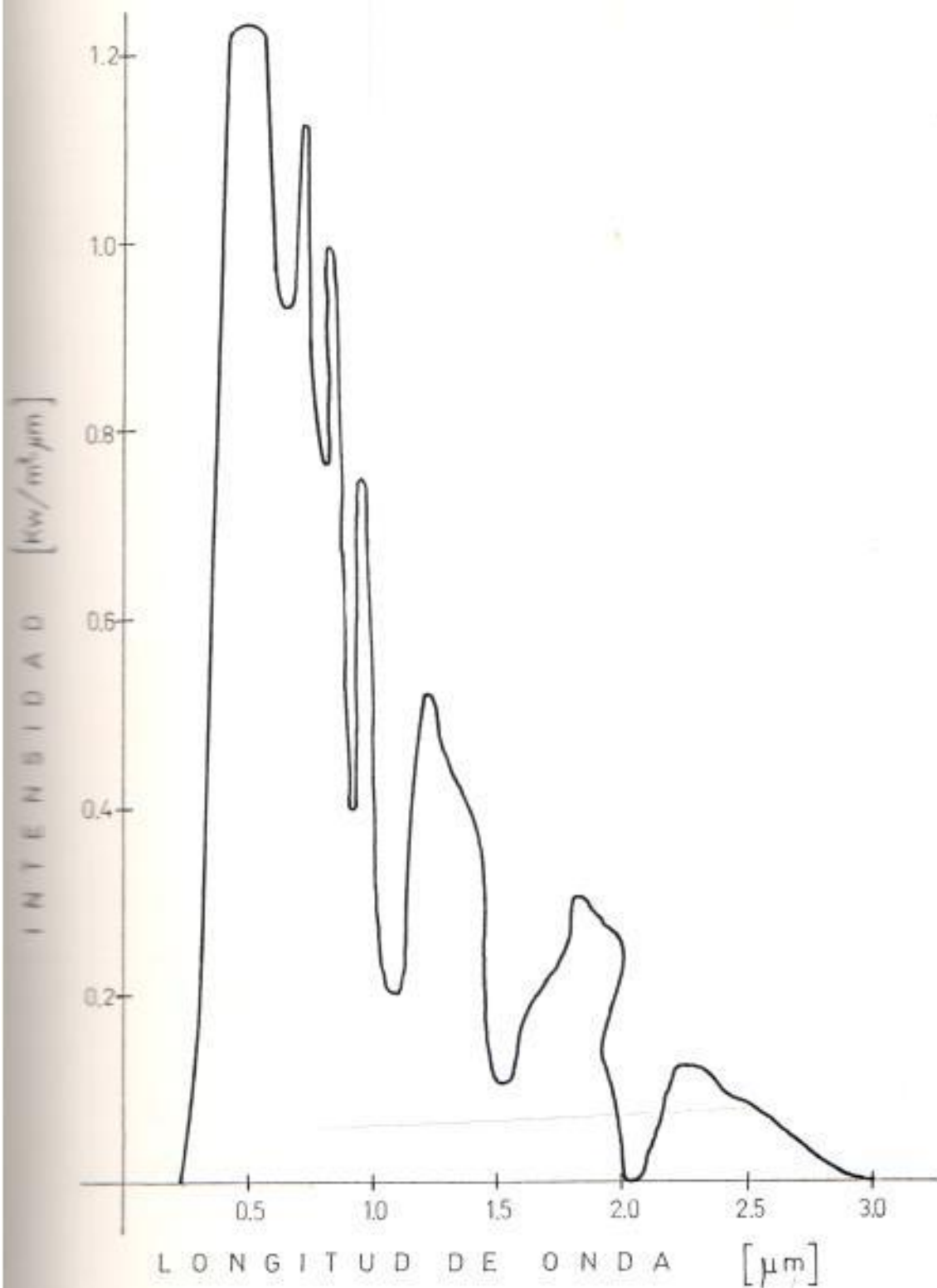


FIG. 2 DISTRIBUCION ESPECTRAL APROXIMADA DE RADIACION SOLAR EN LA TIERRA CON UNA MASA DE AIRE DE 2 ATM.

puro. La adición de Boro, por ejemplo, produce un material de silicio semiconductor tipo P, teniendo un exceso de cargas positivas; mientras que la adición de fósforo produce silicio, tipo N, con un exceso de cargas negativas. En la fabricación de una celda solar la superficie de una capa de silicio tipo P, es tratada con un dopante tipo N, seguido de un proceso de difusión de alta temperatura. El resultado de esto es la formación de una muy delgada capa de material semiconductor tipo N, sobre la superficie del Wafer.

Entre el material tipo N y el tipo P, la juntura P-N, una pequeña región con cargas fijas opuestas, es formada, creando una barrera potencial. En estas condiciones el compuesto semiconductor está listo para interactuar con la luz.

La luz puede ser considerada como constituida por pequeños paquetes de energía (fotones), teniendo una masa y viajando a velocidad extremadamente elevada. Cuando un fotón de suficiente energía, entre en una celda solar, el puede interactuar con

los átomos de la celda solar, creandose un par hueco de electrón. Estos portadores cargados son libres de moverse en la celda.

Los portadores negativos se difunden a través de juntura P-N, en el material tipo N, mientras que los portadores positivos se difunden en el silicio tipo P. Ambos no pueden regresar, a través de la juntura por la barrera potencial. Consecuentemente tenemos una carga neta, resultante y por ende un potencial eléctrico (voltaje) disponible. Conectando terminales a la parte posterior y superior de la celda, tenemos un circuito, permitiendo, que una corriente fluya a través de una carga externa, como lo indica la figura No. 3.

En el proceso de conversión fotovoltaica, no toda la energía de luz solar, es convertida en electricidad equivalente, todo esto a un 86.5%, debido principalmente a los fotones de baja energía, al exceso de fotones de energía no utilizado, a las pérdidas en el funcionamiento interno de las celdas, y por último a la reflexión, a la resis-

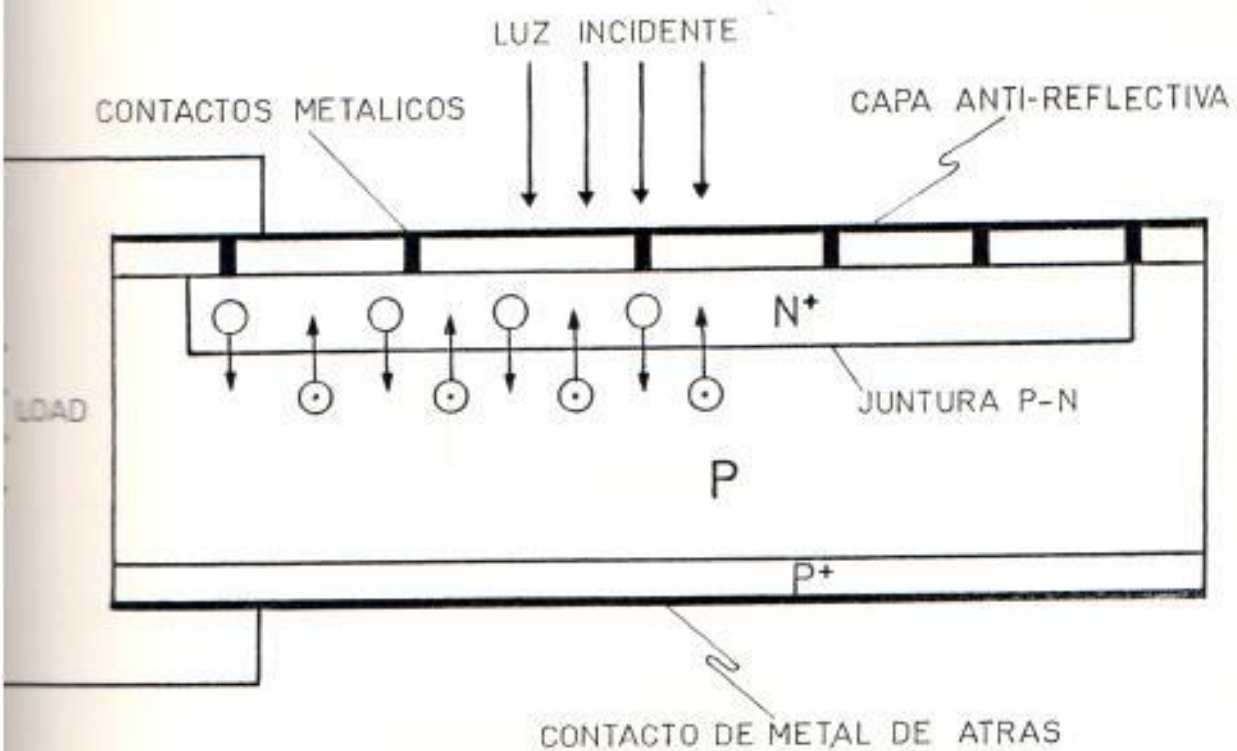


FIG. 3 MODELO DE OPERACION DE UNA CELULA SOLAR DE SILICIO.

tencia serie y contactos en general.

Es importante señalar las características de las celdas, las cuales pueden entenderse en las figuras No. 4 y figura No. 5. La figura No. 4, muestra un circuito equivalente de la celda solar, el cual consiste de una fuente de corriente constante, un diodo no lineal y una carga. La figura No. 5, muestra la respuesta $i-v$ de una celda solar en presencia y ausencia de luz.

Cuando la célula solar expuesta a la luz una corriente constante i_{sc} , es generada; lo cual origina una corriente, i_L , que fluye a la carga. Un camino divergente de corriente, a través del diodo, lleva un flujo de corriente i_J , llamado también corriente de oscuridad, producida por la polarización con un voltaje externo, en ausencia de iluminación, siendo de esta manera la magnitud i_L , la diferencia entre i_{sc} e i_J .

En las celdas solares actuales, debemos considerar 2 resistencias adicionales: la resistencia

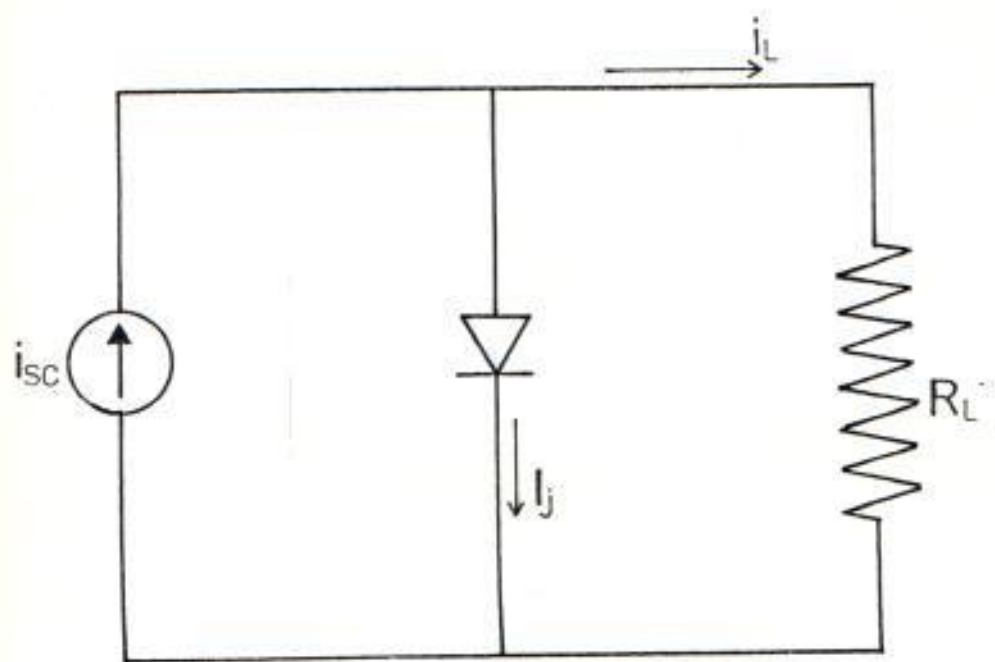
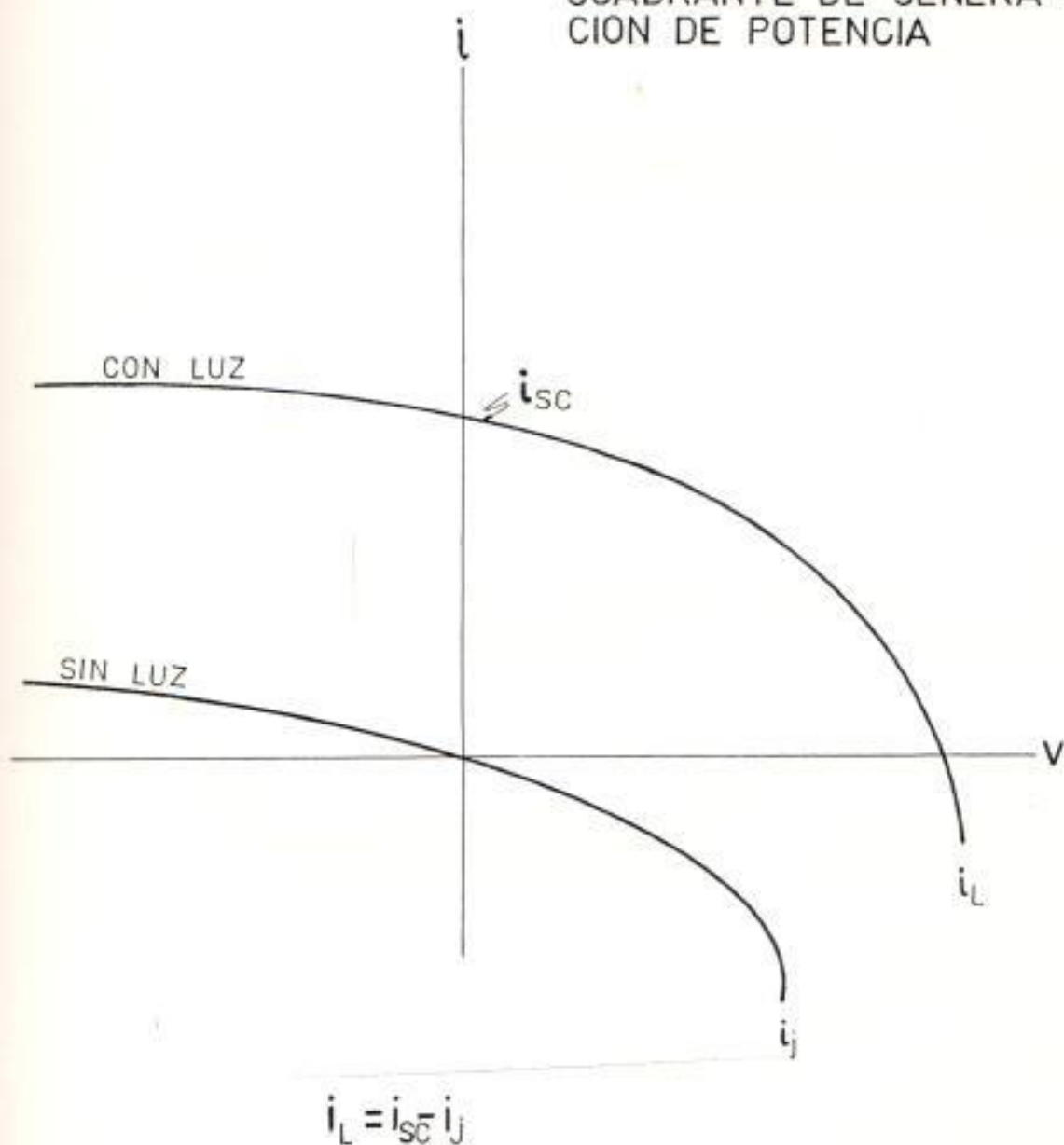


FIG. 4 CIRCUITO EQUIVALENTE SIMPLIFICADO DE UNA CELULA SOLAR.

CUADRANTE DE GENERACION DE POTENCIA



5 CARACTERISTICAS CORRIENTE VOLTAJE DE LA CELULA SOLAR DEBIDO AL EFECTO DE LA LUZ

(shunt), paralelo, debido a las fugas cerca de los fillos i esquinas de las celdas y una resistencia serie, debido al material de la celda, cuando los electrones viajan a lo largo de una capa delgada del material dopado, sea este tipo P o tipo N. La figura No. 6, muestra el circuito equivalente modificado incluyendo las resistencias serie y paralelo.

En la figura No. 7, podemos ver el gráfico aproximado de la curva de generación de potencia $i-v$, de una celda solar medido bajo una intensidad de luz de 100 mW/cm^2 a 28 C .

A cero voltios la corriente i_J , a través del diodo, es cero e $i_J = i_{sj}$. Para pequeños incrementos en voltaje i_J permanece igual a cero y la pendiente de la curva $i-v$, depende sólo de la resistencia paralelo de la celda. Si R_{jh} fuese infinito, la curva sería horizontal en esta región. Aproximadamente a 0.4 voltios, la juntura empieza a conducir corriente, incrementándose exponencialmente con el voltaje, lo que causa que

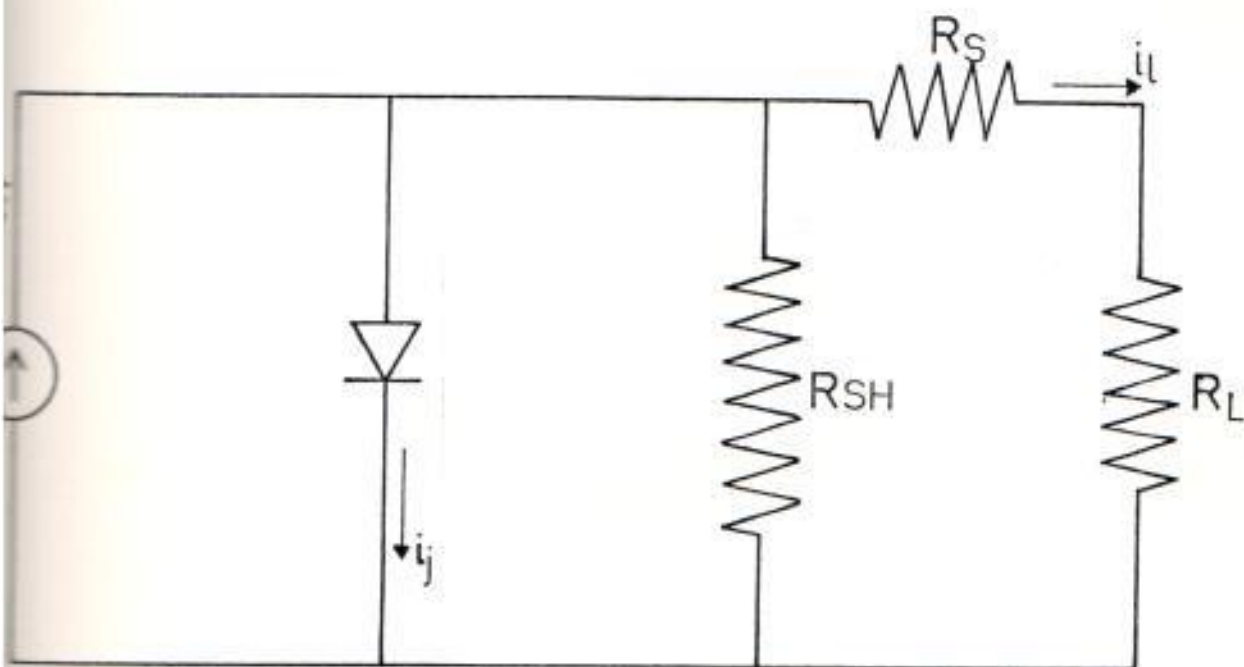


FIG.6 CIRCUITO EQUIVALENTE DE UNA CELULA SOLAR INCLUYENDO LAS RESISTENCIAS INTERNAS — SERIES Y LA RESISTENCIA EN PARALELO.

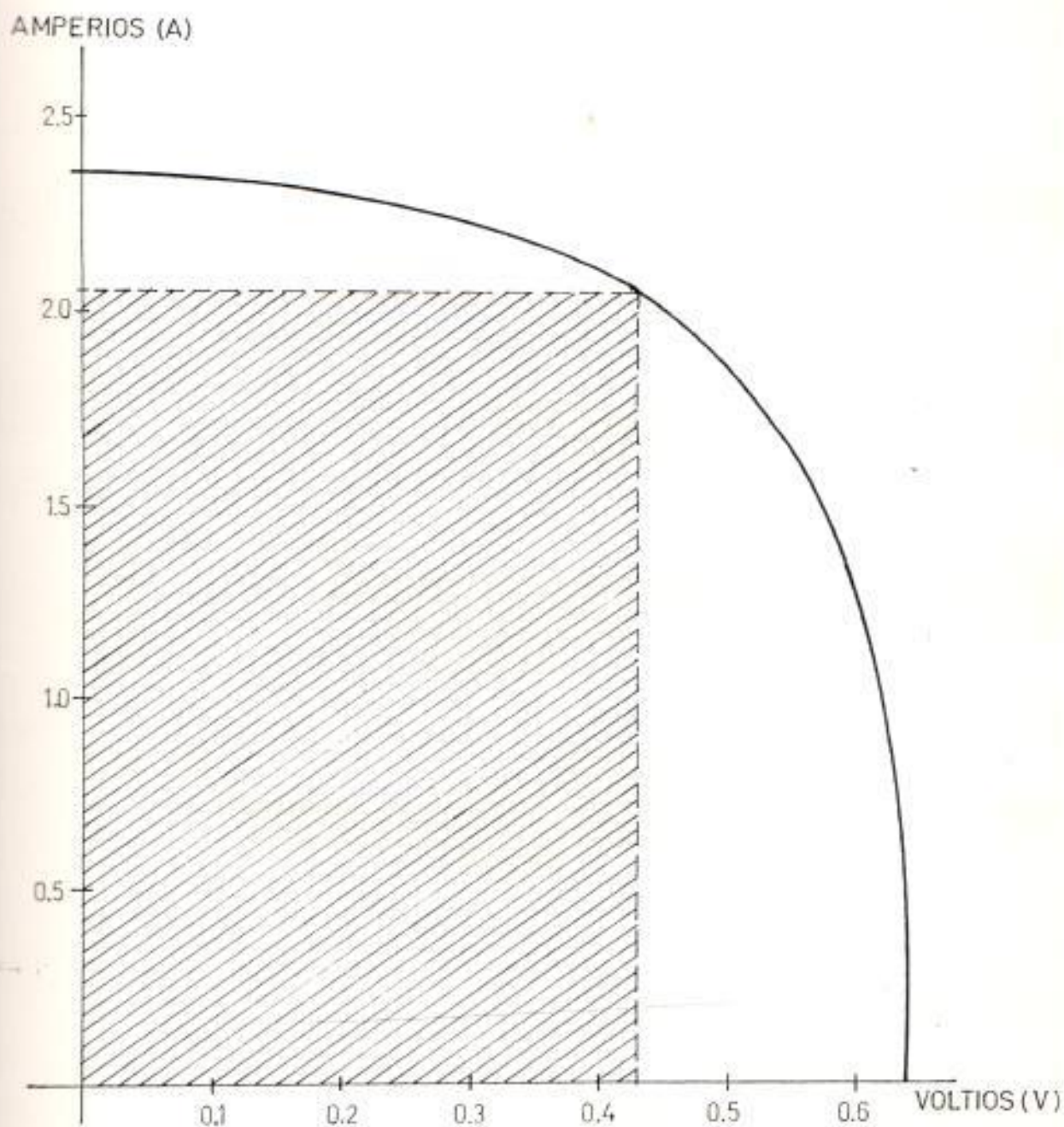


FIG. 7 GRAFICO APROXIMADO DE LA CURVA DE GENERACION DE POTENCIA I-V DE LA CELULA SOLAR

il disminuya rápidamente.

En V_{oc} (voltaje de circuito abierto), i_j es efectivamente igual a i_{sc} no habiendo circulación de corriente hacia la carga. Es necesario indicar que la potencia entregada a la carga, en cualquier punto de la curva $i-v$, es el producto de i por v en ese punto, y su valor máximo se lo tiene en la rodilla de la curva $i-v$. La relación de P_{max} al producto $V_{oc} i_{sc}$, se conoce como el "Factor de llenado", siendo una característica importante al evaluar la performance de una celda (3). Asimismo, mencionaremos que la potencia de salida de una celda solar disminuye con la temperatura, pudiendo decir entonces que una célula entrega más potencia a $20^\circ C$, que a $70^\circ C$, debiendo esto principalmente a un decrecimiento del voltaje de circuito abierto; mientras que la corriente se ve afectada muy poco por la temperatura, la figura No. 8 nos muestra este efecto.

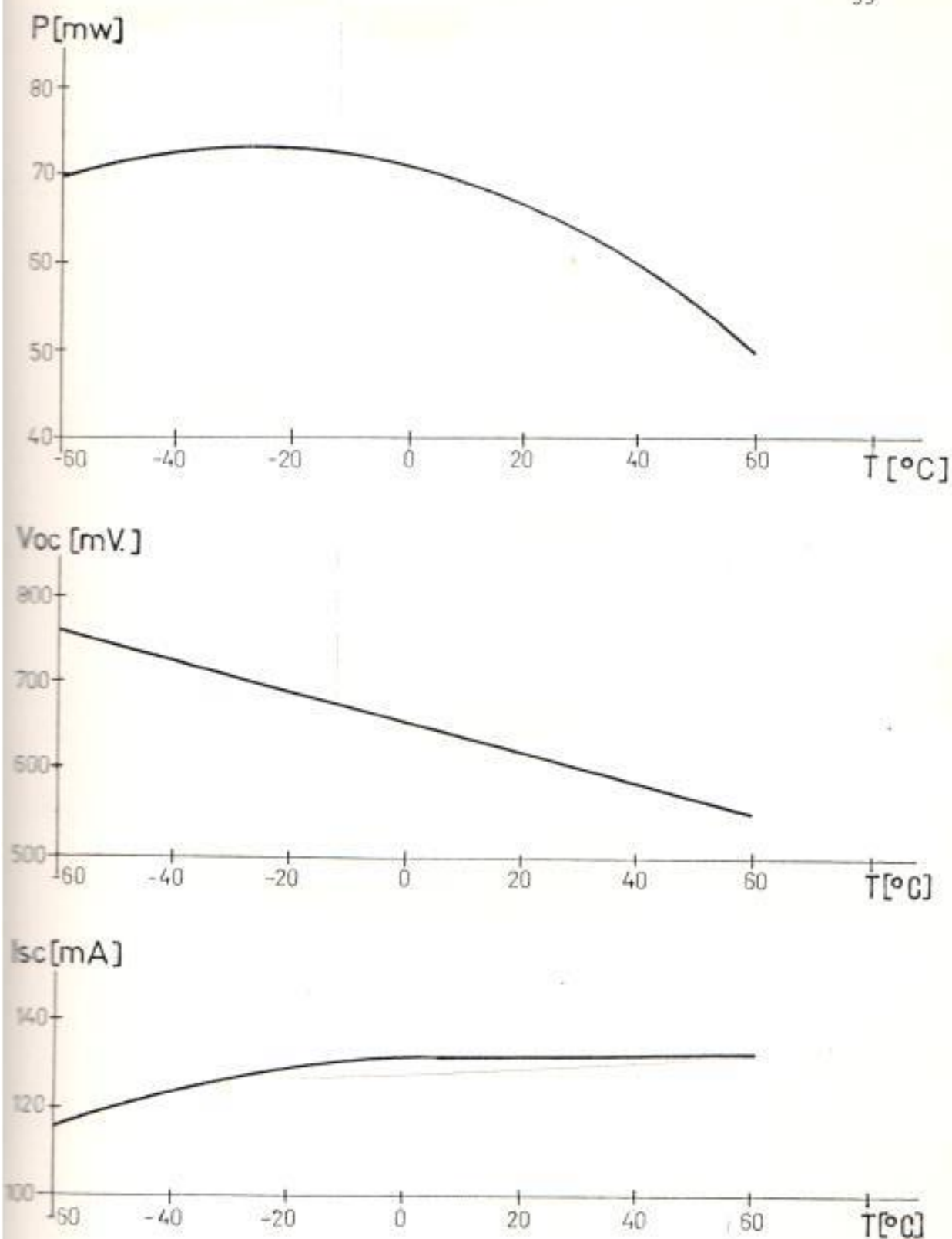


FIG. 8 DEPENDENCIA DE POTENCIA, VOLTAJE DE CIRCUITO ABIERTO Y CORRIENTE DE CORTOCIRCUITO CON LA TEMPERATURA. CELULA DE SILICIO DE 4 cm^2

1.3. SISTEMA FOTOVOLTAICO.-

Un sistema fotovoltaico es la totalidad de componentes necesarios para dar una cantidad de potencia eléctrica efectiva i segura. Un sistema típico puede incluir módulos de celdas solares, un arreglo estructural, reguladores de voltaje y otros controles, batería de almacenamiento, cables de potencia etc.

Los sistemas fotovoltaicos son clasificados en base de ciertos rasgos operacionales o funcionales, como son: el tipo de colector solar usado, la salida eléctrica nominal y el grado de autonomía en el suministro de cargas eléctricas.

En cuanto al tipo de colector usado estos pueden ser de placa plana y de concentración. Los de placa plana tienen las celdas solares interconectadas y empaquetadas en módulos planos, pero aún cuando el colector no sea de rastreo el ángulo de inclinación puede ser ajustadoo adecuadamente. En

cambio los colectores de concentración tienen uno o dos ejes que rastrean al sol, teniendo además, un enfriamiento activo o pasivo, las celdas solares. En este tipo de colector, la luz solar es concentrada por el colector y enfocada sobre la celda solar, teniendo como único inconveniente que utiliza la componente directa de la radiación solar, lo que lo hace poco aconsejable en ciertas regiones donde existe elevadas relaciones de irradiancia solar difusa.

En cuanto a la salida eléctrica nominal esta viene expresada en términos de potencia pico, expresada en watts. La potencia pico es la cantidad de potencia producida por el sistema al medio día, en un día claro y con la cara del colector apuntando directamente hacia el sol. Una medida más satisfactoria de la salida del sistema fotovoltaico es la cantidad de energía eléctrica generada en algún período o intervalo de tiempo, siendo expresado en kilovatio-horas por día (KWH/día). En lo referente a la autonomía los sistemas fotovoltaicos pueden ser sistemas autónomos o

sistemas dependientes o de lazo. Los sistemas autónomos son sistemas de generación de potencia independiente, siendo los únicos los que suministran a las diferentes cargas eléctricas. Los sistemas de lazo, consisten de más de una fuente de generación de potencia las que alimentan una transmisión eléctrica y redes de distribución, que a su vez dan potencia a una variedad de cargas dispersas.

1.4. DIMENSIONAMIENTO DE UN SISTEMA AUTÓNOMO.-

Un sistema autónomo es un sistema independiente de generación de potencia, siendo él quien suministra la energía a la carga o a las diferentes cargas que se tengan.

Un sistema fotovoltaico autónomo, consta generalmente del arreglo fotovoltaico, batería, sistema de control, las cargas i los instrumentos de medición. Como parte del sistema de control, un regulador de voltaje del sistema fotovoltaico,

realiza la función de regulación de voltaje y protección de la batería controlando su corriente de carga (4). Esto va a limitar el voltaje máximo del sistema y de la batería, previniendo condiciones de sobrecarga, en esta última. Para dimensionar un sistema autónomo, debemos conocer a que carga vamos a dar servicio, lo que nos va a permitir poder determinar que tipo de regulador de voltaje necesitamos y por ende saber el número de paneles solares que necesitan emplearse para poder mantener una operación normal del sistema. La figura No. 9 nos muestra un diagrama de bloques de un sistema autónomo.

En nuestra tesis empezaremos determinando la energía que necesita el refrigerador para trabajar en condiciones aceptables, para lo cual debemos conocer sus características principales como son: sus dimensiones, tipo de aislamiento térmico y tipo del género que va refrigerarse. Con estos datos podemos calcular la carga total de refrigeración y obtener la potencia que necesita el refrigerador.

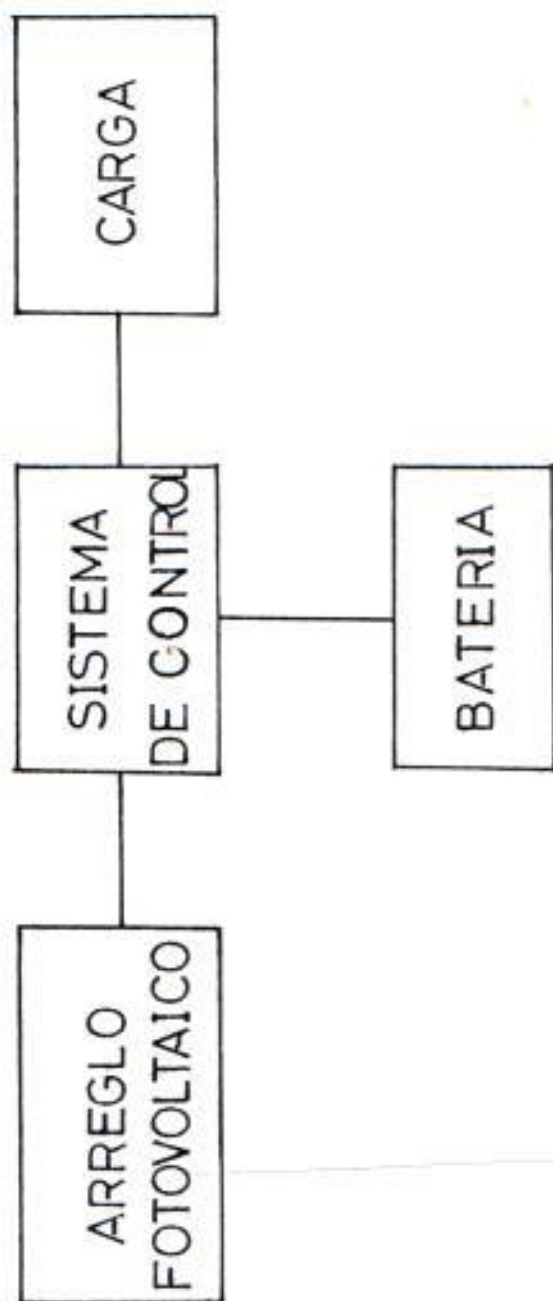


FIG9 DIAGRAMA DE BLOQUES DE UN SISTEMA FOTOVOLTAICO AUTONOMO.

La demanda de energía del compresor la calculamos tomando como alternativa que éste, solo trabaja 12 horas en el día, y conociendo el dato de la energía disponible por m^2 de un módulo fotovoltaico, calculamos el número de módulos necesarios para obtener un trabajo sostenido de la carga. Estos son los pasos que hemos resumido para obtener el dimensionamiento del sistema en conjunto.

C A P I T U L O II

CRITERIO DE DISEÑO DEL REFRIGERADOR

2.1. DIAGRAMA DE BLOQUES DEL SISTEMA REFRIGERADOR.-

El diagrama de bloques del sistema refrigerador, puede observarse en la figura No. 10, quedando especificado en cada uno de los bloques las características de los componentes de nuestro sistema. Nuestro arreglo fotovoltaico estará constituido por dos módulos marca SOLAREX modelo SX100, mientras que el regulador será construido, tomando las consideraciones de trabajo en lo referente a voltaje de batería y del sistema. El refrigerador estará compuesto por un compresor marca HALER-BARBOUR, el respectivo termostato, mientras que la construcción del gabinete para la ubicación del evaporador será hecho localmente.

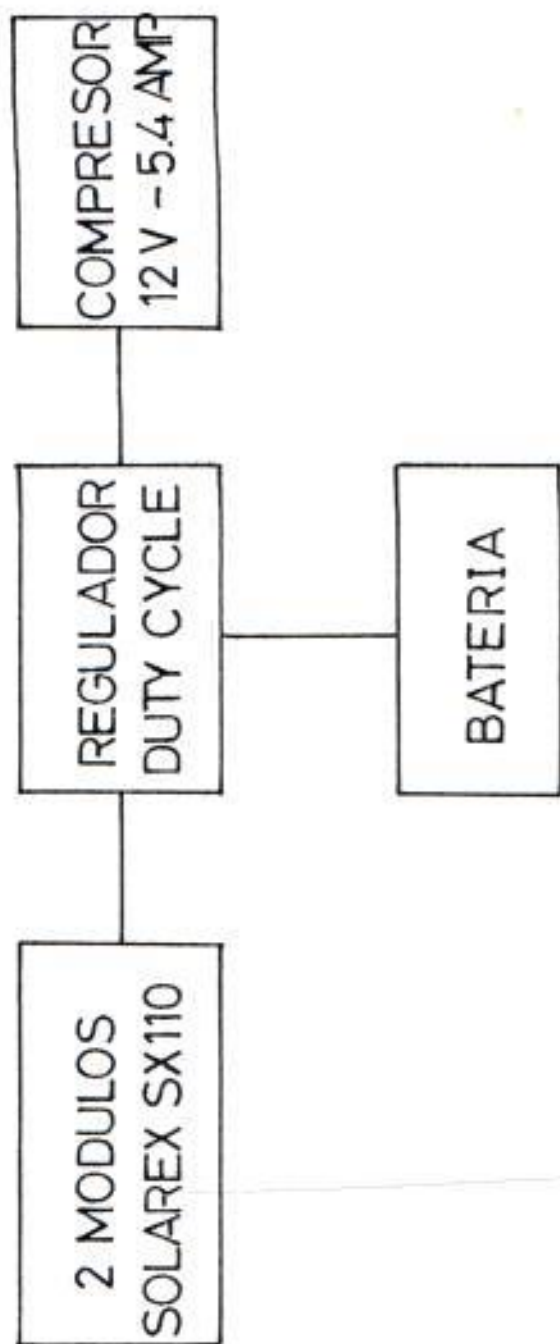


FIG 10 DIAGRAMA DE BLOQUES DEL SISTEMA REFRIGERADOR.

2.2. CARACTERISTICAS DEL CONTROLADOR DEL SISTEMA REFRIGERADOR.-

Todos los sistemas fotovoltaicos, excepto para algunos de baja potencia con una carga constante, necesitan un regulador para limitar la salida del arreglo, previniendo una sobrecarga de la batería o un sobrecalentamiento que reduciría la vida útil de la misma.

Los requerimientos operacionales para un regulador de un sistema fotovoltaico son determinados principalmente por la naturaleza del proceso de carga de una batería.

Idealmente un regulador de carga de una batería o un sistema fotovoltaico debería ser capaz de regular la cantidad de corriente de carga, tratando de mantener su promedio o proporción lo más elevado posible de acuerdo a la salida del arreglo y la demanda de carga.

Los métodos disponibles para la regulación de

carga de la batería de un sistema fotovoltaico son numerosos y variados. Los esquemas de regulación pueden ser categorizados y descritos por el uso tres rasgos característicos, como son: el método de disipación de potencia (serie o paralelo), el método de control del regulador (pasivo o activo) y por la porción de salida del arreglo que es regulada.

Un regulador básico de voltaje realiza tres funciones que son: sensado del voltaje, comparación de voltaje y por último control de la potencia, este diagrama de bloques puede verse en la figura No. 11.

Los reguladores de voltaje de los sistemas fotovoltaicos, pueden ser divididos en dos clases (serie y paralelo) y además, en una subclase (lineales y de conmutación), las figuras Nos. 12 y 13 muestran las configuraciones respectivas. La principal desventaja del tipo lineal paralelo es que la potencia del arreglo debe ser disipada, estando el regulador conectado en paralelo con la salida del arreglo. Similarmente, el regulador

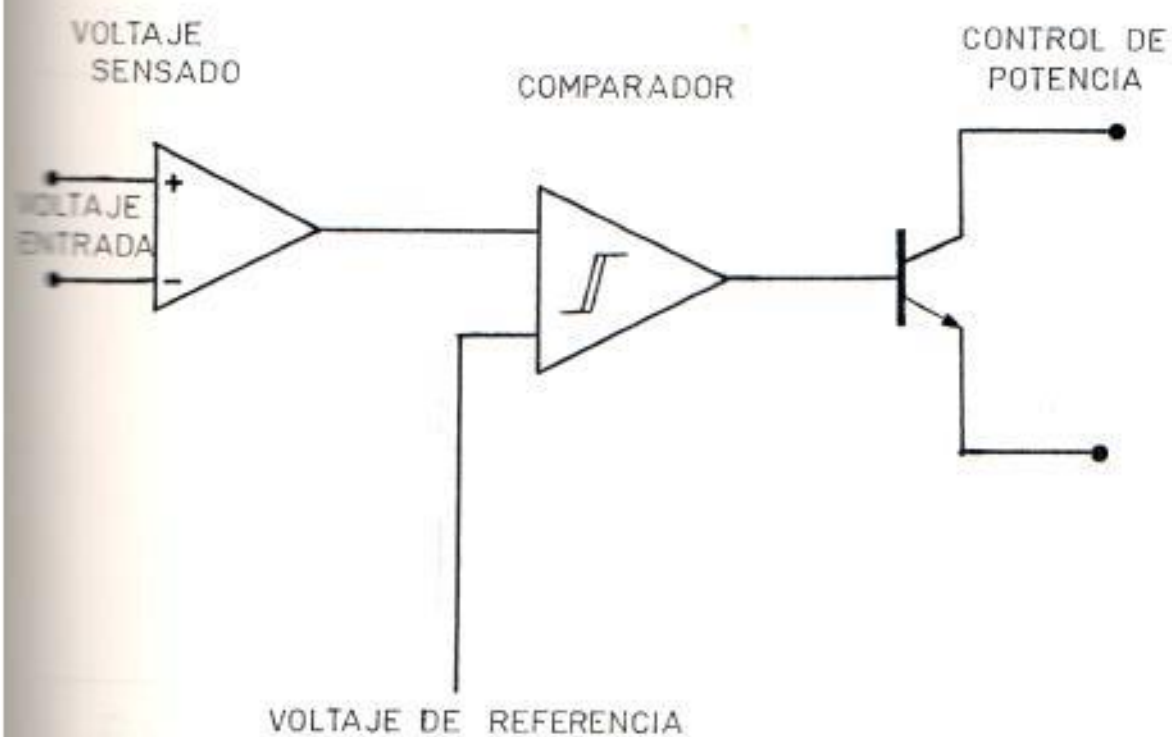


FIG. 11 REGULADOR BASICO DE VOLTAJE
DIAGRAMA DE BLOQUES

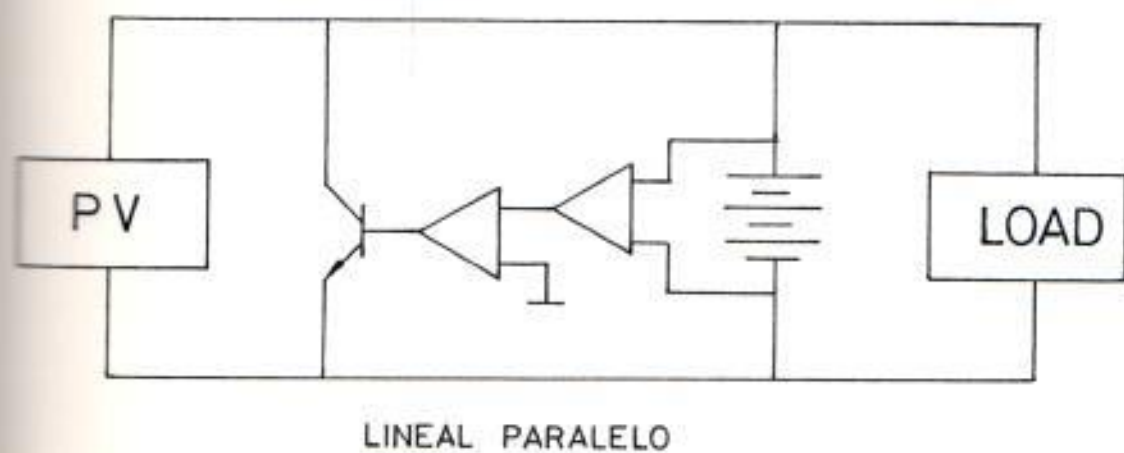
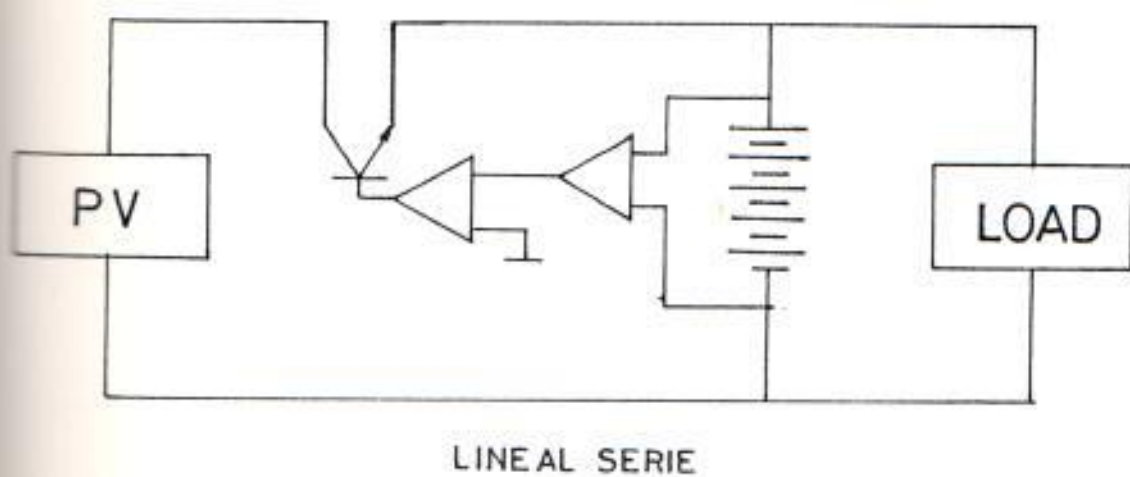


FIG 12 CLASIFICACION DE LOS REGULADORES DE VOLTAJE LINEAL

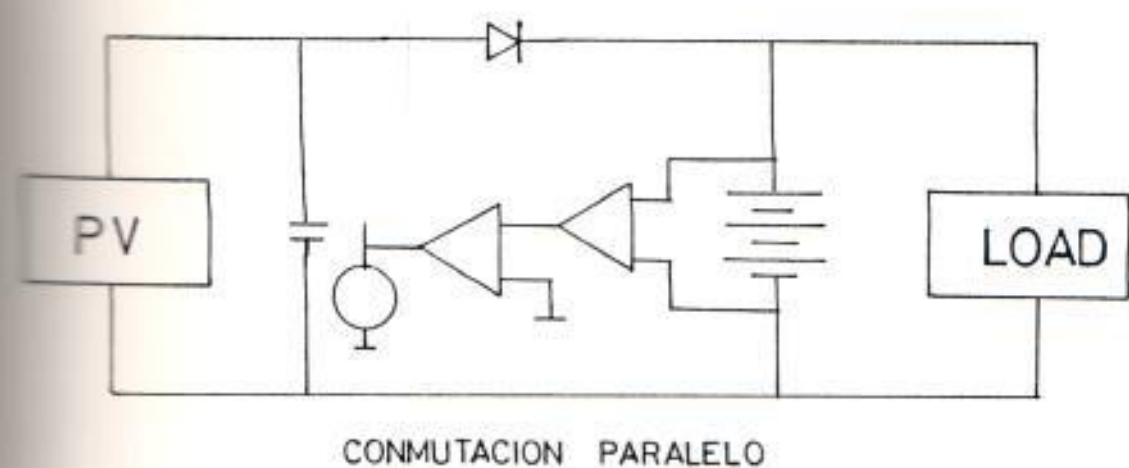
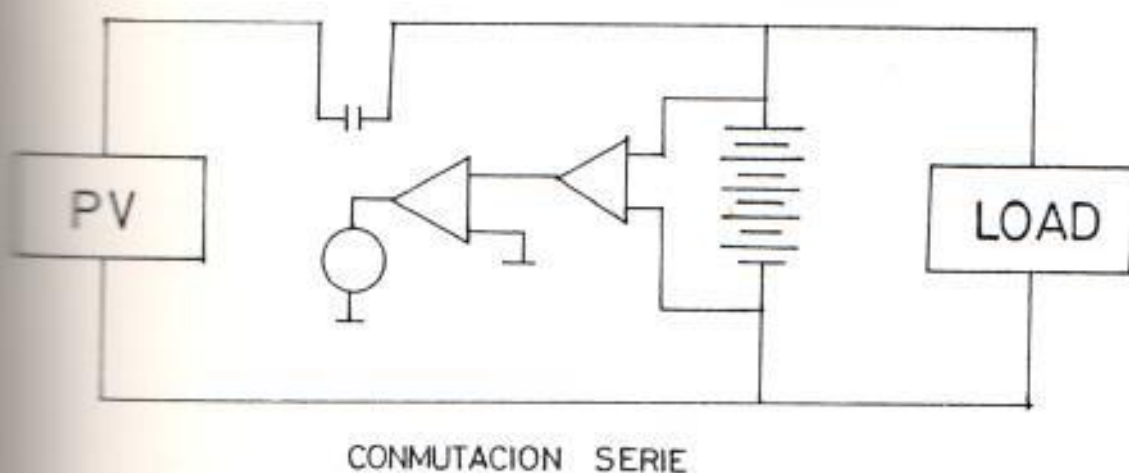


FIG 13 CLASIFICACION DE LOS REGULADORES DE VOLTAJE DE CONMUTACION

lineal serie, debe disipar calor cuando limita la cantidad de potencia del arreglo a la batería y cargas.

Los reguladores del tipo conmutación eliminan el problema de la disipación de potencia, teniendo problema con el tiempo de vida de la conmutación, ya sea que se use un relay mecánico o un inadecuado control proporcional, cuando la batería está completamente cargada (4).

Todos los problemas anteriores son solucionados con el uso de un tipo de regulador de conmutación de baja frecuencia con relación variable ON/OFF. Este tipo lo disertaremos y es el que usaremos en nuestra tesis, pudiendo ser utilizado en el modo serie o en el modo de conmutación paralelo.

Llamaremos a nuestro regulador DCR (DUTY CICLE REGULATOR), pudiendo observar en la figura No. 14 su característica de salida vs un voltaje de entrada para el DCR.

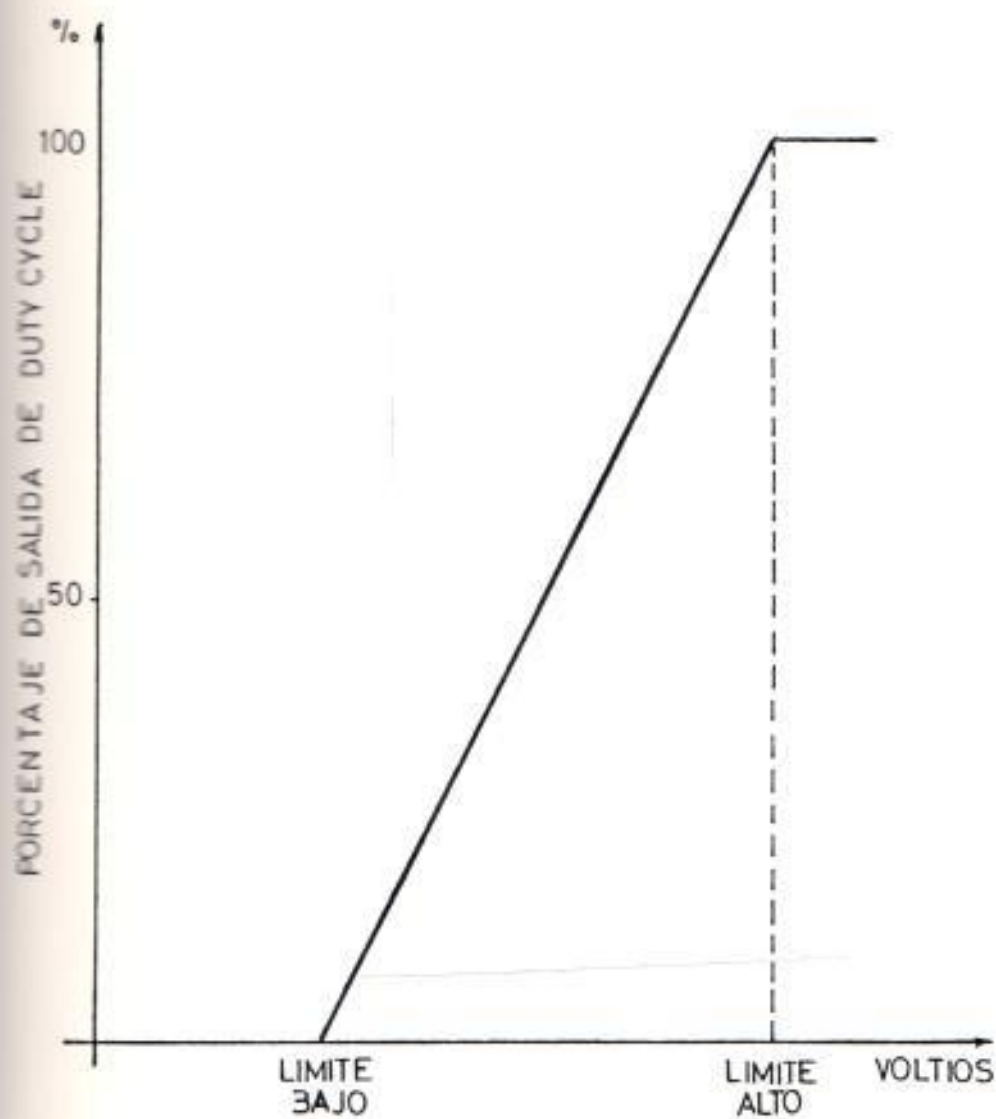


FIG 14 "CARACTERISTICA DE OPERACION DEL REGULADOR DUTY CYCLE."

El "duty cycle", es definido como la relación de la salida del regulador en tiempo encendido (ON) para la salida del regulador en tiempo encendido (ON) más la salida del regulador en tiempo apagado, todo esto expresado en porcentaje.

$$\text{DUTY CYCLE} = \frac{(\text{REGULADOR ON TIME}) \times 100}{(\text{REGULADOR ON} + \text{OFF TIME})}$$

Si el voltaje de la batería es bajo, indicando una batería de estado de carga bajo o una alta corriente que va hacia la carga, el DCR disminuye el duty cycle, de tal manera que la corriente promedio que salga del arreglo sea alta. Si el voltaje de la batería continúa disminuyendo debido a una disminución de su corriente de carga o a un incremento de la corriente que va hacia la carga eléctrica, el arreglo fotovoltaico es encendido completamente, en el mínimo voltaje de control del DCR.

Como el voltaje de la batería se eleva debido a un incremento de su propio estado de carga o a una disminución de la corriente que va hacia la carga eléctrica, el DCR incrementa el DUTY CYCLE, de tal manera que la corriente promedio del arreglo sea baja. Si el voltaje de la batería continúa incrementándose, el DCR incrementa el duty cycle, hasta que el arreglo fotovoltaico sea apagado en el máximo voltaje de control del DCR. De esta manera la potencia promedio desde el arreglo al sistema es variada de acuerdo al voltaje del sistema.

El diagrama del circuito del DCR utilizado en nuestra tesis está en la figura No. 15 y tomando como referencia el diagrama de bloques de la figura No. 11, describiremos cada una de las partes del circuito.

La sección de sensado de voltaje consiste del circuito integrado IC1 y sus resistencias de R1 a R8. Los OP-AMPS A1 y A3 de IC1 son amplificadores inversores que gradúan y cambian el rango del

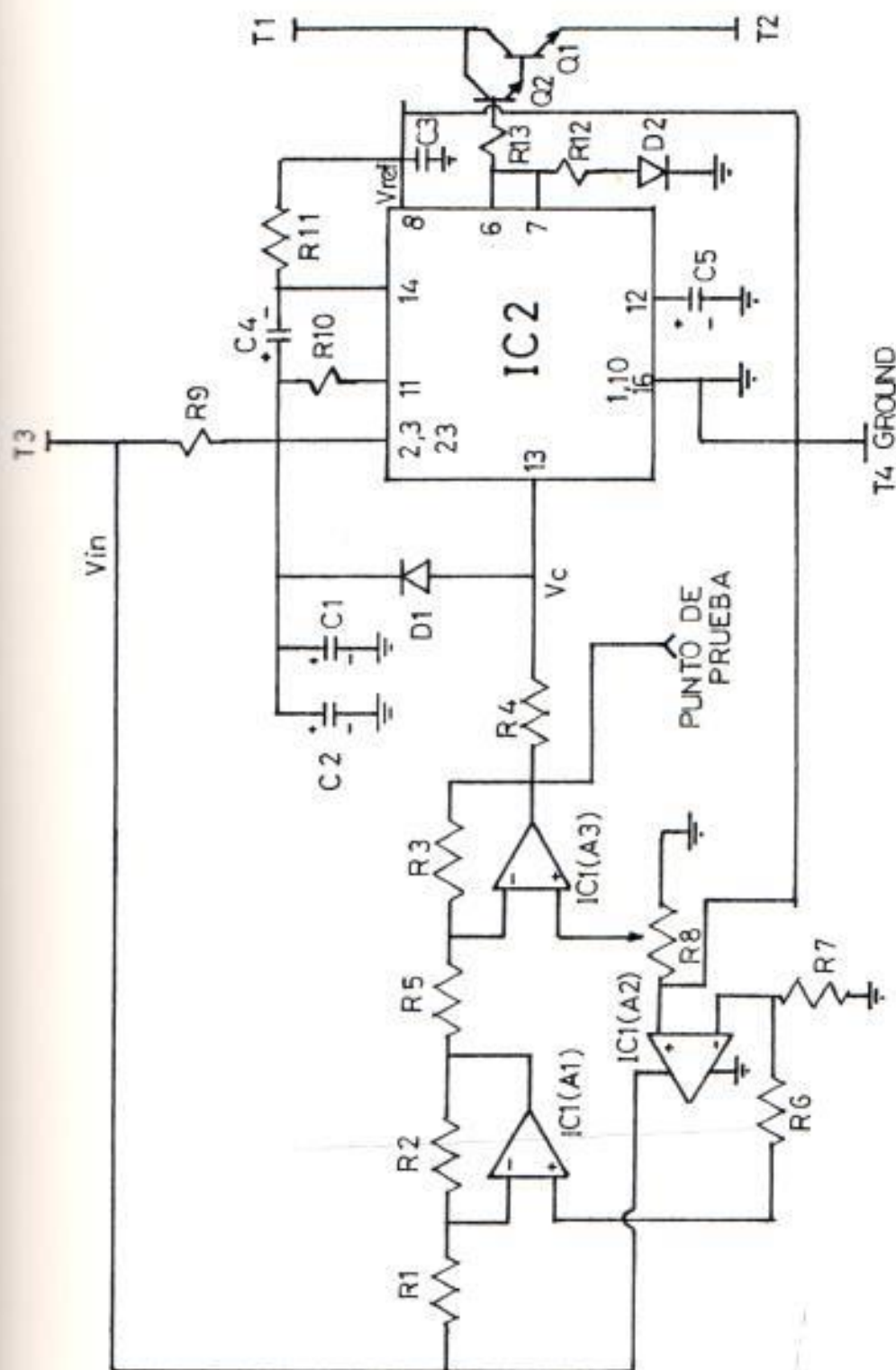


FIG15 DIAGRAMA DE CIRCUITO DEL REGULADOR "DUTY CYCLE" DE BAJO VOLTAJE

voltaje de entrada (V_{in}) al rango necesario para el voltaje de entrada de control del circuito integrado IC2.

El OP-AMP A2 de IC1 utiliza el voltaje de salida de referencia, V_{REF} , de IC2, para dar una referencia a esta graduación. El potenciómetro R8 sirve para ajustar la entrada positiva al OP-AMP (A3) i permitir así la calibración del DCR. Para un DCR en un sistema con una batería de 12 voltios, el rango del voltaje de entrada para una operación variable del "duty cycle" del DCR es de 13 a 13.5v.

Para una salida del 0% al 100% del duty cycle, el circuito integrado IC2 controla los rangos de voltaje en el pin 13 y que van $V_{cmin} = 1.2v$ a $V_{cmax} = 4.3v$.

La sección comparadora consiste de IC2 y sus resistencias R9 a R12, los capacitores de C1 a C5, y los diodos D1 y D2. IC2 es un circuito integrado de modulación del ancho del pulso. Las

características eléctricas de IC2, pueden ser vistas en la Tabla II, pero entre otras consta de un comparador i oscilador. La salida de IC2 tiene una forma de onda conmutada y el duty cycle de esta forma de onda, es una función lineal del voltaje de entrada. La frecuencia del oscilador es fijada por C4 y R11 y es aproximadamente 0.5 Hz.

El diodo D1 sirve para darnos protección para la entrada de IC2, si es que el voltaje de A3 excede el voltaje de entrada de IC2 (voltaje de fuente).

Por último tenemos la sección conmutadora de potencia constituida por los transistores Q1, Q2 y la resistencia R13. Los transistores son encendidos y apagados por la salida del comparador, de acuerdo a esto Q1 puede ser usado para controlar directamente la potencia del arreglo en una conmutación paralelo, considerando que Q1 puede manejar en su colector hasta 16 AMP i su voltaje colector emisor llegar hasta 140 voltios. El

TABLA II CARACTERISTICAS ELECTRICAS DEL CIRCUITO INTEGRADO
ZN 1066E.

PARAMETROS	MIN.	TIPO	MAX.	UNIDAD	COMENTARIOS
SHUNT REGULADOR VOLTAJE DE SALIDA	4.75	5.0	525	V	
SECCION COMPARADOR RANGO DE MODO COMUN	1	4.3	4.3	V	
SECCION REFERENCIA VOLTAJE DE REFERENCIA	2.4	2.52	2.62	V	
SECCION CONTROL SALIDA LOGICA 1 (1A y 13)	2.4	-	-	V	PUEDE SER CONEC TADO A V_{CC}
OSCILADOR RANGO FREC. MAXIMA	5×10^{-4}	-	500	KHz	MINIMO VALOR DE $C_T = 1500 \text{ pF}$
SECCION SALIDA: CORRIENTE DE SALIDA	-	± 60	-	mA	

diódo LeD D2 nos da una indicación visual de la conmutación de encendido o apagado del DCR, permitiéndonos confirmar que el DCR está operando.

Los pasos para la calibración del DCR están resumidos en la Tabla No. III.

2.3. CAPACIDAD DE REFRIGERACION.-

La carga total de refrigeración de una instalación frigorífica es el número de frigorías que deben obtenerse o dicho de manera mas correcta la cantidad de calorías que deben extraerse a fin de mantener la temperatura deseada en la cámara, nevera o recipiente a enfriar.

Dicha cifra procede del total de calor que entra en el espacio a refrigerar, por el conjunto debido a las tres causas siguientes:

- 1.- Pérdidas a través de las paredes
- 2.- Pérdidas por servicio (uso de puertas, alumbrado, calor del personal u otras fuentes

1. CONECTE UNA FUENTE DE VOLTAJE 0-20 Vdc(100mA) Y UN VOLTIMETRO EN LOS PUNTOS T3 Y T4 DE LA FIG 15.
- 2.-- AJUSTE EL VOLTAJE DE LA FUENTE AL MAXIMO VALOR DESEADO DE VOLTAJE DE LA BATERIA.
- 3.-- EL TERMINAL POSITIVO DEL VOLTIMETRO COLOCARLO EN EL PUNTO TP(TEST POINT)
- 4.-- AJUSTE EL POTENCIOMETRO DEL DCR HASTA QUE EL VOLTAJE EN EL PUNTO TP SEA 4.3 VOLTIOS. EL DIODO LED ESTARA ENCENDIDO O LIGERAMENTE INTERMITENTE.
- 5.-- RECONECTAR EL TERMINAL POSITIVO AL PUNTO T3 .
- 6.-- AJUSTE LA FUENTE DE VOLTAJE DISMINUYENDO EL VOLTAJE HASTA QUE EL DIODO LED SE APAGE COMPLETAMENTE. ANOTE EL VALOR DEL VOLTAJE DE LA FUENTE.
- 7.-- LA DIFERENCIA ENTRE EL MAXIMO VOLTAJE DEL PASO 1 Y EL MINIMO VALOR ANOTADO EN 6 SERA APROXIMADAMENTE 0.5 V PARA UN REGULADOR DE 12 VOLTIOS.
- 8.-- DESCONECTE LA FUENTE DE VOLTAJE .

de calor).

- 3.- Pérdidas por la carga de género que entra a diario.

La cantidad de calor por pérdidas a través de las paredes depende de tres factores:

- a.- Superficie total exterior de la cámara, nevera o recipiente.
b.- Aislamiento empleado
c.- Diferencia de temperatura entre la del ambiente exterior donde se halla instalada la cámara, mueble o recipiente y la que debe obtenerse en su interior.

Como es natural, cuanto mayor se la superficie total exterior, mayor será la cantidad de calor que deberá extraerse. Si el aislamiento es de mayor espesor, menores serán las pérdidas a través del mismo, y más calor deberá observarse cuanto mayor sea la diferencia de temperatura entre el exterior y el interior del espacio a refrigerar.

El primer paso para obtener las pérdidas por paredes consiste en determinar la superficie total de la cámara, nevera o depósito. Para obtener dicha superficie empleamos la siguiente fórmula:

$$S = 2(ab) + (bc) + (ca)$$

a = ancho exterior

b = fondo exterior

c = alto exterior.

Conocido ya este dato, y determinado el espesor del aislamiento con que se efectuará el recubrimiento de la cámara, mueble o depósito se determina el coeficiente de transmisión, la Tabla IV. Luego establecemos la diferencia de temperatura ($T_a - T_i$), donde T_a debe calcularse siempre como la temperatura media en la época más calurosa, mientras que T_i es la temperatura que debe mantenerse en el interior. Conocidos estos valores se determina entonces las pérdidas a través de las paredes.

TABLA IV COEFICIENTES DE TRANSMISION DE LOS MATERIALES MAS USADOS.

ESPESOR	CORCHO	FIBRA	POLIESTIRENO	LANA DE VIDRIO
mm	FR/HORA/m²/°C			
50	0.76	0.70	0.66	0.62
75	0.58	0.52	0.49	0.47
100	0.39	0.35	0.33	0.31
125	0.34	0.31	0.29	0.27
150	0.29	0.27	0.25	0.23
200	0.20	0.18	0.17	0.16

$$S \times K \times (T_a - T_i) \times 24 \text{ horas} =$$

Frigorías en 24 horas por pérdidas a través de paredes

Las pérdidas por servicio son aquellas en las cuales la cantidad de calor que entra en la cámara o refrigerador por este concepto depende del número de veces que se abran las puertas. Aunque se trata de un dato difícil de determinar de una manera exacta, la práctica ha determinado unos porcentajes de pérdidas por apertura de puertas, alumbrado, calor del personal. Dichos porcentajes se calculan sobre la cantidad de Frigorías/24horas por pérdidas de paredes que se obtienen previamente y, son como sigue:

En grandes cámaras de conservación, generalmente provistos de antecámara	10%
Para detallistas	26%
Para restaurantes, bares, pastelerías	40%

Para obtener el valor de las pérdidas por la carga

de género, cuando se trate de conservación de productos a temperatura positivas, sobre cero grados centígrados, debemos conocer los factores siguientes:

- a.- Cantidad en kilos de género que entra diariamente en la cámara, mueble o recipiente.
- b.- Diferencia de temperatura del género a su entrada y la que debe obtenerse en el interior.
- c.- Calor específico del producto a enfriar.

La entrada diaria de género es un dato de mucha importancia y debe precisarse de la manera más aproximada posible. Conocida la temperatura de entrada del género, se obtendrá la diferencia con el interior, tomando este último dato como una temperatura de conservación, así mismo, determinamos en tablas el valor del calor específico del producto a almacenar. Conocidos los tres factores mencionados podemos calcular las pérdidas por

carga aplicando:

$$\text{Kilos} \times (T_a - T_i) \times \text{calor específico} = \text{Pérdidas por carga.}$$

La obtención de la carga total de refrigeración será la suma de las pérdidas por paredes, pérdidas por servicio y pérdidas por carga (5).

Luego:

$$\begin{aligned} \text{Carga total de} \\ \text{refrigeración} &= \text{Pérdidas por paredes} + \text{Pérdidas} \\ &\quad \text{por servicio} + \text{Pérdidas por carga.} \end{aligned}$$

Calculemos las pérdidas respectivas a la carga total de refrigeración de nuestro refrigerador:

DATOS:

Dimensión del	a = 0.45 m
refrigerador	b = 0.40 m
	c = 0.60 m.

$$T_a = 30 \text{ C} ; \quad T_i = 8 \text{ C.}$$

$$K = 0.62 \text{ Frig/hora/m}^2/\text{C.}$$

$$\text{Calor específico agua} = 1.0 \text{ Frig/día/Kg.}$$

$$\text{Entrada del género al día} = 4 \text{ litros agua.}$$

CALCULOS:

$$s/. \quad 2(0.45 \times 0.4) + (0.4 \times 0.6) + (0.6 \times 0.45)$$

$$s/S = 0.87 \text{ m}^2.$$

Pérdidas por

$$\text{Paredes} = 0.87 \times 0.62 \times 22 \times 24 = 284.80 \text{ Frig/día}$$

Pérdidas por

$$\text{Sercicio} = 10\% \text{ Pérdidas por} = 28.48 \text{ Frig/día}$$

Paredes

Pérdidas por

$$\text{Carga} = 4 \times 22 \times 1 = 88.0 \text{ Frig/día}$$

$$401.28 \text{ Frig/día.}$$

Tomando como máximo 12 horas de trabajo del compresor:

$$\text{Carga total} = 401.28 \quad = 33.44 \text{ Frig/hora.}$$

12 horas

Factor de seguridad 10% carga = 3.34 Frig/hora
total

Carga total de refrigeración = 36.78 Frig/hora

Carga total de refrigeración = 42.76 watt.

La Tabla V resume los valores calculados de las pérdidas y de la carga total de refrigeración de nuestro refrigerador.

2.4. DIMENSIONAMIENTO DEL SISTEMA COMPRESOR-PANEL.-

Conociendo la carga total de refrigeración que es de 42.76 watt, podemos dimensionar nuestro arreglo fotovoltaico, conociendo de antemano las caracte-

TABLA V

VALORES TEORICOS DE LA CARGA TOTAL DE REFRIGERACION Y LAS PERDIDAS DEL REFRIGERADOR CONSTRUIDO.

S(m ²)	T(°C)	t(°C)	K(FRIG/H/m ² /°C)
0.87	30	8	0.62

PERDIDAS PAREDES (FRIG/DIA)	PERDIDAS USO (FRIG/DIA)	PERDIDAS CARGA (FRIG/DIA)	CARGA (FRIG/HORA)	CARGA (WATT)
284.80	284.8	88	TOTAL 33.44	TOTAL 42.76

ísticas del compresor a utilizarse.

Los datos del compresor son:

Modelo : DCM12 Marca : ADLER - BARBOUR

Presión lado de alta: 250 lbs.

Presión lado de baja: 250 lbs.

Protección de bajo voltaje, desconexión: 8.9 volt

Protección de bajo voltaje, reconexión : 9.1 volt

Voltaje motor compresor : 12 volts

Amperios - Consumo : 5.4 amps.

Energía requerida para un trabajo de motor del compresor al 50% será:

$$\text{Energía requerida} = \frac{12 \times 5.4 \times 12 \text{h}}{\text{día}} = \frac{777.6 \text{ W} - \text{h}}{\text{día}}$$

$$\text{Energía requerida} = \frac{777.6 \text{ W} - \text{H}}{\text{día}}$$

$$\text{Energía disponible por panel Fv de silicio} = \frac{629 \text{ W} - \text{h}}{\text{día} - \text{m}^2}$$

$$\text{Area de los paneles} = \frac{\text{Energía requerida para la carga}}{\text{Energía disponible de celda}}$$

$$\text{Area de los paneles} = \frac{777.6 \text{ W} \cdot \text{h/día}}{628 \text{ W} \cdot \text{h/día} \cdot \text{m}^2}$$

Area de los paneles = 1.2382 m²

El dimensionamiento de la batería, lo haremos considerando un trabajo del compresor durante un 80% de horas del día, hacemos para asegurar un funcionamiento continuo de la carga.

$$\text{Batería} = \text{consumo} \times 0.8 \times 24 \text{ horas}$$

$$\text{Batería} = 5.4\text{A} \times 0.8 \times 24 \text{ horas} = 103.68 \text{ a}_\text{H}$$

$$\text{Batería} = 103.68 \text{ AMP-HORAS.}$$

Por lo tanto, concluimos que la mínima batería que puede utilizar la carga será de 12 horas - (100 Amp-horas).

C A P I T U L O I I I

DESARROLLO EXPERIMENTAL.

3.1. CONFIGURACION DEL ARREGLO FOTOVOLTAICO.-

Habiéndose determinado en el capítulo anterior que el área de los paneles requeridos para suministrar energía a la carga es de 1.23 m^2 , lo que implica el uso de 2.5 paneles como mínimo. Al momento sólo contamos con 2 paneles marca SOLAREX Modelo SX110 con una potencia máxima de cada uno de ellos de 36 watt, el área en conjunto de estos paneles es aproximadamente 1 m^2 .

Haremos las pruebas y mediciones respectivas de los parámetros del sistema bajo esta restricción. Los 2 paneles serán conectados en paralelo,

teniendo cada uno de ellos un voltaje aproximado a 15 voltios, una corriente de 2.5 Amp y una potencia máxima de 36 watt.

3.2. CONSTRUCCION DEL CONTROLADOR DEL SISTEMA REFRIGERADOR.-

La construcción del controlador del sistema refrigerador, tenemos que resumirla en algunos pasos partiendo desde la fabricación del circuito impreso, la colocación de los componentes electrónicos y las respectivas mediciones.

Tomando como referencia la Fig. 15 la que nos muestra el diagrama del circuito regulador, construimos nuestro circuito impreso. La foto 1 nos permite ver la transparencia negativa utilizada. Una vez construido el circuito impreso y realizado los agujeros respectivos, podemos visualizar esto en la foto 2, mientras que en la foto 3 observamos los terminales soldados a las pistas del circuito impreso.

En lo referente a las mediciones podemos observar en el osciloscopio la señal de entrada al oscilador y que determina el sincronismo PIN 14 y la señal del ancho del pulso a la salida del oscilador PIN 24, ambos PINES pertenecen al circuito integrado IC2 de la figura No. 15. En las fotos 4 y 5 podemos observar las señales antes mencionadas.

3.3. CONSTRUCCION DEL REFRIGERADOR.-

Al hablar de la construcción del refrigerador, debemos hablar específicamente de la construcción del gabinete de enfriamiento para la ubicación del evaporador respectivo. Las unidades como el evaporador, compresor, termostato, son importados y su fabricación es hecho por la Compañía ADLER BARBOUR, en las fotos 6,7 y 8 podemos ver cada una de estas unidades.

El gabinete construido tiene una capacidad interna de 37 lt; mientras que sus dimensiones exteriores

son:

Ancho exterior $a = 0.45 \text{ m}$
 Fondo exterior $b = 0.40 \text{ m}$
 Alto exterior $c = 0.60 \text{ m}$.

El material usado para la construcción fue plancha de aluminio y para el aislamiento térmico se usó lana de vidrio. La carga total de refrigeración calculada para este gabinete fue de 42.76 watt. En las fotos 9 y 10 podemos ver el gabinete construido en su parte externa como interna.

3.4. MEDICION DE PARAMETROS DEL SISTEMA REFRIGERADOR.-

Los parámetros experimentales de nuestro sistema refrigerador fueron medidos y tomados en un día soleado. La Tabla VI nos muestra los valores experimentales tomados a diferentes horas. En la figura No. 16 podemos observar el comportamiento de la corriente del arreglo, con respecto a la hora del día. Encambio en la figura No. 17

TABLA VI VALORES DE PARAMETROS EXPERIMENTALES DEL REFRIGERADOR.

HORA	CORRIENTE ARRLEGLO(A)	VOLTAJE SISTEMA(V)	CORRIENTE CARGA(A)	TEMPERATURA AMBIENTE(°C)	TEMPERATURA REFRIG(°C)	TEMPERATURA CONGELADOR(°C)
8	3.1	13.2	3.5	26	8	-2
9	3.0	13.0	0	27	9	-3
10	4.0	12.8	3.8	27	9	-3
11	4.2	13.5	3.7	29	10	-1
12	4.8	12.5	0	30	10	-1
13	4.3	13.1	3.6	28	9	-1
14	4.3	14.2	3.7	28	10	-1
15	4.0	14.5	4.1	27	10	-2
16	3.2	13.6	0	27	9	-1
16:30	2.0	13.1	3.9	27	9	-2
17:30	0	13.0	3.5	27	9	-3

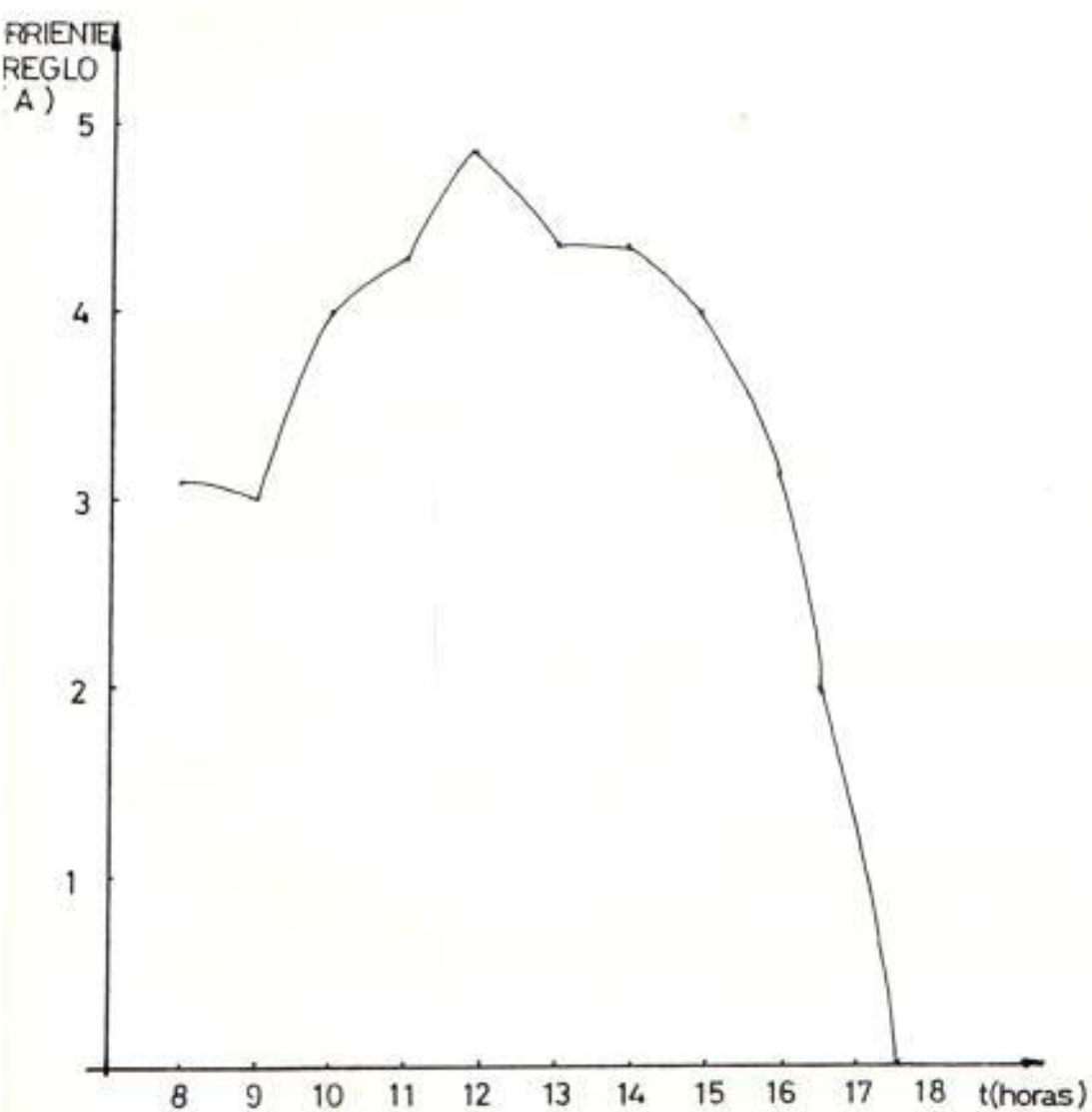


FIG 16 COMPORTAMIENTO DE LA CORRIENTE DEL ARREGLO
EN FUNCION DEL TIEMPO.

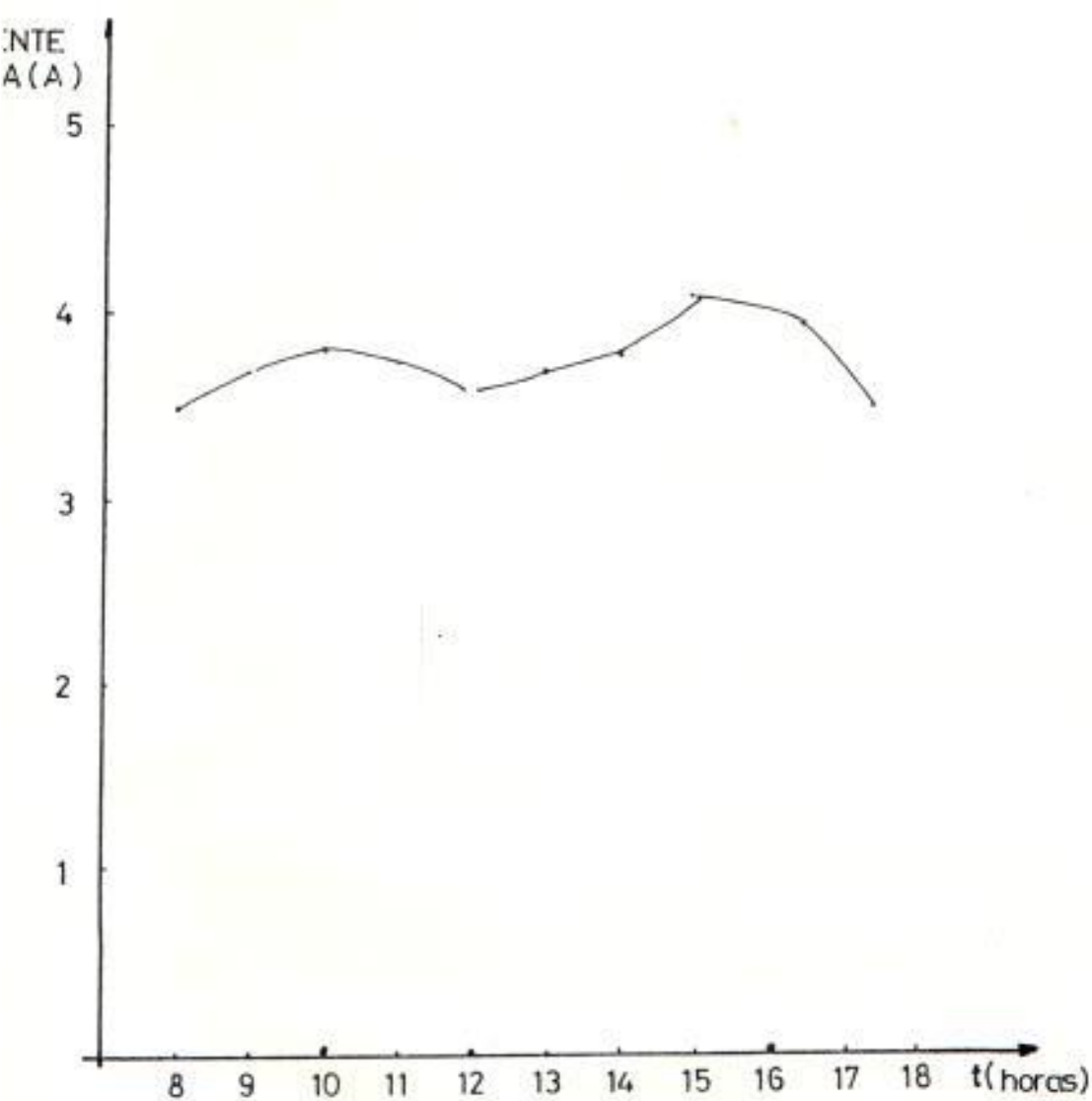


FIG 17 COMPORTAMIENTO DE LA CORRIENTE DE LA CARGA ó COMPRESOR EN FUNCION DEL TIEMPO.

podemos observar el comportamiento de la corriente de carga; asimismo con respecto a la hora del día, mostrándonos un comportamiento que lo podemos catalogar como constante.

3.5. LISTA DE COMPONENTES UTILIZADOS EN EL SISTEMA REFRIGERADOR.-

Detallaremos cada uno de estos componentes, empezando por el arreglo fotovoltaico, controlador, batería y carga.

ARREGLOS FOTOVOLTAICOS:

DESCRIPCION	CANTIDAD
Módulo SOLAREX SX10	2
Controlador :	

CONTROLADOR:

DESCRIPCION	CANTIDAD
Circuitos integrados IC1	
TCG 987	1
Circuitos integrados IC2	
ZN 1066 E	1
Transistor Q1 2N3773	1
Transistor Q2 NtE 284	1
Resistencias de valores diferentes	13
Condensadores de valores diferentes	5
Diodo D1 IN 3613	1
Diodo LED D2	1

BATERIA:

DESCRIPCION	CANTIDAD
Baterías 12 voltios-100AMP-hora	1
Carga (refrigerador):	

CARGA (COMPRESOR):

DESCRIPCION	CANTIDAD
Compresor con motor 12 voltios DC, 5.4 AMP marca Adler Barbour	1
Evaporador marca Adler Barbour	1
Módulo electrónico de potencia	1
Termostato marca Adler Barbour	1
Gabinete metálico de aluminio con aislamiento de lana de vidrio	1

C A P I T U L O I V

SUGERENCIAS PARA LA IMPLANTACION RURAL.

4.1 CONSIDERACIONES GENERALES PARA PROTECCION.-

El uso y buen funcionamiento de nuestro sistema requiere ciertas reglas básicas de operación y mantenimiento, tomando siempre las respectivas normas de seguridad. Detallaremos algunas normas importantes:

- Ninguna persona a menos que haya recibido alguna instrucción ~~previa del~~ funcionamiento del sistema, deberá maniobrar alguna parte activa de él.

- El compresor, refrigerador y la batería deberán estar ubicados en un lugar completamente seco y

protegidos contra el polvo y la suciedad.

- El arreglo fotovoltaico deberá limpiarse con un trapo suave completamente seco, para lo cual previamente se debe desconectar la llave

succionadora del arreglo.

- Todos los cables de conexión deberán estar bien ajustados y aislados completamente.

4.2. PARA POR EMERGENCIA.-

Si alguna situación de emergencia se presentase en el sistema o bien sea necesario desconectar el arreglo fotovoltaico, la batería o la carga se debe simplemente desactivar los interruptores de seguridad, poniéndolos en posición OFF. De ahí nuestra recomendación que estos interruptores funcionen adecuadamente y estén ubicados en un sólo tablero con la respectiva identificación.

4.3. SISTEMA DE ALARMA.-

Existen diferentes criterios en lo que se refiere a los sistemas de alarma, que pueden usar los sistemas fotovoltaicos. Podríamos nosotros colocar un sistema de alarma que nos de una señal, debido a un posible problema de voltaje del sistema, sea este bajo o alto voltaje. Pero como hemos dicho anteriormente el regulador "duty cycle",

se encarga de modular el voltaje de trabajo del sistema y dándole a él un grado de confiabilidad aceptable, recomendamos para este tipo de carga (refrigerador) colocar un termostato adicional en el interior del refrigerador para que nos indique un problema de elevación de temperatura. Este termostato sería fijado en 1°C o 2°C por encima de la temperatura, que fue establecida por el termostato normal de trabajo. De esta manera al elevarse la temperatura por alguna falla, la alarma se activaría accionando ya sea una sirena o una luz piloto de señalización.

4.4. PARTES DE REPUESTO.-

Los componentes usados en el refrigerador en condiciones operativas, son de gran confiabilidad. Detallaremos una lista de partes de repuestos que consideramos deben tenerse a mano por cualquier emergencia. Los resumimos en la siguiente lista:

NUMERO DE PARTE	DESCRIPCION	CANTIDAD
1	evaporador marca Adler Barbour	1
2	control de temperatura (termostato) marca Adler Barbour	1
3	módulo electrónico de potencia marca Adler Barbour	1
4	circuito integrado ZN1066E	1
5	circuito integrado TCB987	1
6	transistor ZN3773	1
7	transistor NTE 284	1
8	diodo IN 3613	1

CONCLUSIONES Y RECOMENDACIONES

El diseño y construcción de este prototipo de refrigerador se lo realizó principalmente con el deseo de demostrar el uso adecuado de la energía solar, a través de los sistemas fotovoltaicos y dar alguna ayuda alternativa en la solución de problemas de conservación de vacunas o medicinas, en lugares donde no existe aún electrificación.

CONCLUSIONES:

- 1.- El número de módulos fotovoltaicos empleados fue insuficiente para mantener un suministro continuo de energía, de acuerdo a la demanda de la carga, debiendo adicionarse por lo menos a módulos de similares características a los empleados.
- 2.- El número de horas consideradas para el funcionamiento del motor y por ende el consumo de energía de este por día, fue inferior al que realmente

pedía la carga, debido a las condiciones de trabajo impuestas.

- 3.- La temperatura fijada del refrigerador (6 C) no fue alcanzada, debido a la necesidad de disminuir el consumo de energía del compresor, u horas de trabajo logrando esta finalidad con una fijación de temperatura mayor en el refrigerador.
- 4.- El motor del compresor trabajó en condiciones aceptables con un voltaje y corriente promedio de 13 voltios y 4.0 amp, respectivamente, sin mostrar condiciones de calentamiento.

Antes de señalar las recomendaciones generales, es necesario indicar que el refrigerador construido puede ser considerado como un prototipo de refrigerador compacto portátil, debido a las dimensiones que presenta pudiendo, por lo tanto con facilidad prestar servicios donde se desee.

RECOMENDACIONES:

- 1.- Incrementar por lo menos 2 módulos solares SX110.
- 2.- Instalar interruptores de paso por emergencia, que desconecte el arreglo, la batería y/o la carga.
- 3.- Instalar alarma por problema de alta temperatura en el refrigerador.
- 4.- Chequeo cada 15 días del electrolito de la batería
- 5.- Proteger al compresor, batería y refrigerador de humedad, polvo y suciedad.
- 6.- Realizar limpieza de los módulos solares con agua, una vez que haya sido desconectado o apagado el sistema.

BIBLIOGRAFIA

- 1.- Development Science INC, Sistema Médico de Energía Fotovoltaica Uso y Operación, Noviembre, 1982.
- 2.- Kreider and Kreith, Solar Energy Handbook, december 1982.
- 3.- Rosenblum Louis, Arbor Ann, Practical Aspects of Photovoltaic Technology, Application and Cost, December, 1982.
- 4.- De Lombard Richard, Low Frequency Switching Voltage Regulator for Terrestrial Photovoltaic Systems, May, 1984.
- 5.- Alarcon Creus J., Tratado Práctico de Refrigeración Automática 8a. edición, Julio, 1978.