

ESCUELA SUPERIOR
POLITECNICA DEL LITORAL
FACULTAD DE INGENIERIA EN ELECTRICIDAD

**“Inyección de combustible con control
computarizado para motores automotrices”**

INFORME TECNICO

Previo a la obtención del Título de
INGENIERO EN ELECTRICIDAD

Especialización: ELECTRONICA

PRESENTADO POR:

Pedro Beltrán Ayala

1996

GUAYAQUIL

ECUADOR

ESCUELA SUPERIOR
POLITECNICA DEL LITORAL
FACULTAD DE INGENIERIA EN ELECTRICIDAD

"INYECCION DE COMBUSTIBLE CON CONTROL COMPUTARIZADO
PARA MOTORES AUTOMOTRICES"


INFORME TECNICO

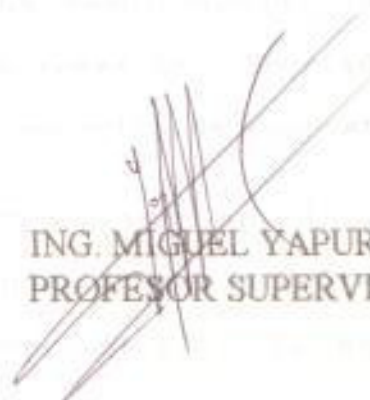
Previo a la obtención del TITULO de
INGENIERO EN ELECTRICIDAD
Especialización: ELECTRONICA

Presentado por:
PEDRO BELTRAN AYALA

Guayaquil - Ecuador
1996

TRIBUNAL DE GRADO


ING. CARLOS VILLAFUERTE P.
DECANO


ING. MIGUEL YAPUR A.
PROFESOR SUPERVISOR


ING. LUDMILA GORENKOVA L.
MIEMBRO PRINCIPAL

RESUMEN

El propósito de este Informe Técnico es dar una cobertura específica a la aplicación de la Electrónica en el campo automotriz moderno. Bajo esta perspectiva se analiza lo que ha revolucionado la eficiencia y el rendimiento en los motores de combustión interna de cuatro tiempos, esto es la inyección de combustible computarizada.

Comenzando en el capítulo I, doy un enfoque a la teoría básica que se necesita para comprender la inyección de combustible. Es así que empiezo con una breve reseña histórica de la inyección de combustible, de tal manera que el lector pueda enterarse de cómo y cuando comenzó la inyección de combustible, en que momento fue necesario dejar el carburador y cuando entró la electrónica como elemento necesario para lograr el control eficiente de la combustión de un motor.

Toda persona que quiere aplicar a la inyección de combustible tiene necesariamente que tener conocimientos de Electrónica. Esto es, para poder comprender a fondo los diversos controles y dispositivos que se han implementado en los motores actuales. La sección que introduce

Fundamentos de Electrónica, es una teoría enfocada directamente a la aplicación de inyección de combustible computarizada.

Un sistema de inyección de combustible computarizado, está formado por una serie de elementos que, configurados adecuadamente dan como resultado el control en lazo cerrado de la combustión de la gasolina en los vehículos automotrices modernos. Estos elementos son descritos en esta sección, en base a su estructura física y funcional.

El capítulo II de este Informe Técnico cubre tres sistemas generales de inyección electrónica y que los encontramos aplicados en la mayoría de los vehículos de nuestro medio. En los sistemas americanos están abarcados los fabricantes de la marcas FORD, CHEVROLET, y CHRYSLER. En los sistemas europeos tenemos las marcas VOLKSWAGEN, VOLVO, etc. En los sistemas asiáticos las marcas conocidas como TOYOTA, HYUNDAI, DAEWOO.

La descripción que se da aquí de estos sistemas es de características generales, con una breve comparación entre ellos, y además se da a conocer cuales son las más aplicables en nuestro medio.

El capítulo III es más práctico y se basa en la explicación del funcionamiento del sistema de inyección de combustible, cómo están interconectados los diversos componentes, todo esto en un sistema real de un vehículo Ford.

La parte más práctica de mi experiencia está sintetizada en el capítulo IV, donde se enfocan los requisitos básicos para montar un centro de diagnóstico computarizado de vehículos modernos. Hago una evaluación de costos de los equipos necesarios para ello, y describo los códigos de fallas y procedimientos necesarios para dar mantenimiento y reparar

ÍNDICE GENERAL

Pág

RESUMEN	
ÍNDICE GENERAL	
INTRODUCCIÓN	

CAPITULO No. 1

TEORÍA BÁSICA

1.1. Historia de la inyección de combustible	
1.2. Fundamentos de la electrónica para la inyección computarizada	
1.3. Componentes de un sistema de inyección computarizado	

CAPITULO No. 2

SISTEMAS DE INYECCIÓN COMPUTARIZADOS DE COMBUSTIBLE

2.1. Sistemas Americanos	
2.2. Sistemas Europeos	
2.3. Sistemas Asiáticos	

CAPITULO No. 3

FUNCIONAMIENTO DE UN SISTEMA DE INYECCIÓN COMPUTARIZADO

CAPITULO No. 4

MONTAJE DE UN CENTRO AUTOMOTRIZ DE
DIAGNOSTICO COMPUTARIZADO

- 4.1. Area Física
- 4.2. Equipos y herramientas
- 4.3. Boletines técnicos de servicio automotriz

CONCLUSIONES Y RECOMENDACIONES

APÉNDICE

BIBLIOGRAFÍA

INTRODUCCIÓN

Analizando el campo de la Electrónica, me encontré en un momento determinado que se estaba aplicando eficientemente en la rama automotriz. Los carros modernos fabricados a partir de 1988 tienen incorporado el sistema de Inyección de Combustible Computarizado.

Este sistema reemplaza al carburador convencional básicamente, y lo transforma en un sistema copado de sensores electrónicos, actuadores electrónicos-neumáticos y tarjetas electrónicas que llevan a la mezcla de combustible muy cercana a la ideal.

Cuando egresé de la Facultad de Ingeniería en Electricidad especialización Electrónica, comencé a aplicar los conocimientos de Electrónica en la industria. Los trabajos se limitaban a un mantenimiento preventivo, y rara vez a una intervención directa al sistema automatizado de los procesos.

La mayor satisfacción de mis estudios ha sido haber aplicado la Electrónica al campo automotriz. Quizás porque ahora mi intervención es más directa al proceso de funcionamiento y la respuesta es inmediata, ya que si uno de los diversos

inercia, actuadores en tarjetas electronicas falla inmediatamente inmediatamente en el comportamiento del vehiculo. Entonces, conducir un carro con fallas es despreciable cuando el conductor se ha acostumbrado a un rendimiento ideal.

Este trabajo abarca la descripción de mi experiencia electrónica en el campo automotriz, en lo que respecta la inyección de combustible computarizada, sus componentes, su funcionamiento, corrección de fallas y el manejo de herramientas especiales.

Debo enfatizar, que para aplicar a este trabajo se debe tener conocimientos básicos de funcionamiento de motores de combustión interna de cuatro tiempos, y bastante sentido común. Pero esto no es problema para un técnico que lo estudiado en la ESPOL, ya que en su formación básica se le tiene.

El parque automotor de nuestro medio está compuesto de vehículos a inyección de combustible computarizado, y la Electrónica no solo tiene aplicación a la inyección de combustible, sino a lo que respecta al sistema de frenos conocido como ABS (Antilocking Brake Systems), al sistema de seguridad conocido como AIR BAG, suspensión inteligente, transmisiones automáticas, etc., lo cual hace que el Ingeniero Electrónico tenga un gran campo de trabajo.

Conocer a aplicar la Electrónica en la rama automotriz hacen

cuatro años, como jefe de operaciones en un taller mecánico de implementación moderna, donde el servicio automotriz era completo. Se atendía al cliente desde un lavado de carro total hasta una reparación de motor; pasando por la alineación y balanceo computarizado, cambios de aceite, mantenimientos preventivos y correctivos de motores y suspensiones, ventas de accesorios automotrices, etc.

En la actualidad, tengo mi propio centro automotriz de diagnóstico computarizado, con una cobertura no tan grande como el anterior, sino como una aplicación al mantenimiento de vehículos con monitores de diagnóstico y herramientas especiales. Esto me ha dado grandes satisfacciones técnicas y gracias a la Electrónica.

CAPITULO I

TEORÍA BÁSICA

1.1. HISTORIA DE LA INYECCIÓN DE COMBUSTIBLE.

En el momento en que me di cuenta que estaba aplicando la Electrónica en solucionar problemas en automotores, y que esta Electrónica estaba ahí presente porque se trataban de vehículos con inyección de combustible, me pregunté: ¿Cuándo comenzó la inyección de combustible?

Siempre consideré que el carburador era el único dispositivo que proporcionaba la mezcla aire-combustible a los motores de combustión interna. Pero ahora, con la inyección de combustible conozco que existen dispositivos electrónicos llamados inyectores, que son controlados por una unidad de computadora llamada ECM., y que estaba asistida por una serie de sensores y actuadores electrónicos-mecánicos.

La literatura al respecto es muy escasa en nuestro medio los manuales de servicio de los diversos fabricantes de vehículos son los únicos disponibles, pero realmente una historia cronológica de la inyección de combustible no.

Tengo en mis manos unas copias de un manual de inyección de combustible que describe una historia de la inyección. Me voy a permitir hacer un resumen de esto para tener una idea de cómo y cuándo esto se inició.

La inyección de combustible es una técnica que se ha venido desarrollando desde los primeros tiempos del automovilismo. A principios del año de 1883, junto con el desarrollo de carburador, otros experimentaron con una incipiente inyección de combustible. Los primeros avances en la inyección de combustible realmente vinieron a través de la aviación.

La industria de la aviación consideró las ventajas obvias que la inyección de combustible proporcionaba. Los carburadores en los aeroplanos están propensos a congelarse durante los cambios de altitud, limitando la potencia disponible. Las tasas del carburador están propensas a derramarse y a causar fuego durante cualquier instante en que no sea un vuelo normal nivelado y controlado. Mientras que eso no le sucede a la inyección de combustible.

La compañía de Robert Bosch desarrolló la inyección de combustible para la aviación. Estos primeros sistemas de inyección de Bosch introdujeron la inyección directa de combustible.

La Electrónica comenzó a tomar parte de la inyección de combustible, cuando en 1940 Ottavio Duscaldo incorporó un solenoide eléctrico como un medio para controlar el flujo de combustible hacia el motor. Con esto empezó la trayectoria hacia los sistemas modernos electrónicos de la inyección de combustible.

En 1949 destacó un sistema de inyección indirecta diseñado por Stuart Hilbon, en el cual el combustible es inyectado en el múltiple de admisión adelante de la válvula de admisión. Si comparamos este sistema con los actuales podría decirse que es como tener un sistema de inyección al cuerpo del acelerador para cada cilindro.

En 1957, Chevrolet introdujo su primer motor con inyección de combustible para la producción masiva del Corvette. El sistema incorporado se llamó Sistema Ramjet, el que consistía en utilizar una bomba de alta presión que movía el combustible desde el tanque hacia los inyectores. El combustible era rociado continuamente adelante de la válvula de admisión. Un diafragma de control principal monitoreaba la presión del múltiple de admisión y la carga de el motor. Este diafragma era constado a su vez a una palanca la cual controlaba la posición de un émbolo, para alterar la cantidad de combustible y modificar la relación aire-combustible para satisfacer las necesidades de el motor.

De aquí hasta 1966 hubo un pausa en los progresos de la inyección de combustible, y fué hasta que en 1968 que se introdujo el sistema D-Jetronic de Bosch. La Volkswagen introdujo este sistema en los Estados Unidos. El sistema D-Jetronic fué utilizado en una variedad de modelos europeos incluyendo el Saab, Volvo y Mercedes a principio de 1970 hasta 1976.

En Septiembre de 1975 se introdujo la primera producción masiva del sistema electrónico de inyección de combustible, como equipo estándar en el Cadillac Seville modelo 1976. Este sistema fué desarrollado a través de la cooperación entre Bendix, Bosch y GM, con un asombroso parecido al sistema Bosch D-Jetronic.

Con la revolución de la tecnología electrónica a finales de la década de los setenta se introdujo la mejora tecnológica de la inyección de combustible: la Computadora Digital.

Podemos darnos cuenta ahora, que la inyección de combustible electrónicamente hablando, tiene su aplicación conforme la tecnología electrónica se desarrolla.

Los beneficios que puedan obtenerse con la computadora digital incluyen una mayor precisión del control de los inyectores, más la habilidad de la computadora para controlar una amplia variedad de sistemas del motor.

Con el uso de una computadora digital, el tiempo de encendido, las operaciones de la bomba de aire del vehículo, las funciones del embrague del convertidor de par, así como una amplia variedad de funciones relacionadas con la emisión de gases, pueden ser todas ellas controladas por un único módulo de control.

Adicionalmente, el potencial para almacenar datos de una computadora digital, significa que es posible programarla para cambios en la condición general de operación del motor. Una computadora digital también podrá detectar y almacenar en la memoria las fallas concernientes al circuito en el sistema. Estos datos pueden ser llamados más tarde por el técnico para ayudarlo en la localización de fallas.

Existe mucha investigación y actividad relacionados con los sistemas de inyección de combustible. Como sucede con muchas tecnologías, se ha alcanzado un nivel de desarrollo y sofisticación donde la simplicidad y el rendimiento han llegado a ser el orden del día. Ya han pasado aquellos días de lucha para producir simplemente un sistema funcional de inyección de combustible; se ha llegado a la inyección computarizada de combustible; para lo cual mucha de la inspiración proviene de la revolución electrónica, de la reglamentación gubernamental sobre las emisiones y de las normas de economía del combustible. Han llegado los días de

rendimiento y eficiencia.

En lo que respecta a mi experiencia, en el campo de la inyección electrónica de combustible tengo aplicados cerca de cuatro años. En este tiempo he visto los progresos que la Electrónica hace en el automóvil.

En el fondo, el principio de la inyección de combustible se mantiene hasta la fecha, pero los componentes que asisten a este principio van cambiando.

Así, los modelos Bronco de la Ford desde 1988 tienen un sensor llamado MAP, que mide la presión del aire que entra al múltiple de admisión y que va a ser usado en la combustión. En la actualidad, el Ford Bronco 1995 tiene el sensor que se llama MAF, el cual es una pequeña computadora y que mide el flujo y la temperatura del aire que entra a la máquina para la combustión.

También tenemos ahora que los vehículos ya no usan un distribuidor acoplado mecánicamente al cigüeñal, sino que usan un módulo que es una computadora, asistido por un paquete de bobinas y un par de sensores de posición de cigüeñal y de barra de levas, para distribuir la chispa de el encendido electrónicamente.

Estos cambios innovadores incorporados a los vehículos conllevan a que los mecánicos convencionales no puedan arreglar fallas en ellos.

Más y más innovaciones se van incorporando en los carros modernos, y la Electrónica se va introduciendo aún más actualmente en un vehículo podemos encontrar cuatro o más computadoras que controlan diversas operaciones y seguridad de los vehículos.

Así tenemos: una computadora que controla la inyección de combustible, una computadora que controla el cambio de marchas en la caja de transmisión, un computador que controla los frenos del vehículo en el sistema ABS, un computador que controla el sistema AIR BAG para la seguridad del conductor en caso de impacto, otro computador que regula el comportamiento de la suspensión, etc.

Como podemos ver, esta pequeña reseña histórica de la inyección de combustible, nos ha llevado a constatar que en la actualidad la electrónica de control se aplica en la totalidad de las funciones de los autos modernos, y que el profesional electrónico tiene por lo tanto un amplio campo de aplicación.

1.2. FUNDAMENTOS DE LA ELECTRÓNICA PARA LA INYECCIÓN COMPUTARIZADA.

El ingeniero Electrónico y el mecánico automotriz no tenían afinidad de trabajo antes de la incorporación de la inyección computarizada de combustible, ellos se han visto forzados a pactar una alianza que ha sido

difícil para ambas partes. El mecánico, ya sea profesional o aficionado, está ligado a tuercas, tornillos y aceros. El electrónico es más feliz en un ambiente sin vibraciones, ni altas temperaturas y humedad constante. El acoplamiento de estas personalidades tan divergentes llevan adelante un centro moderno de reparación y mantenimiento.

En este capítulo no profundizaré la teoría electrónica, sino al contrario me apegaré a los fundamentos de la electrónica automotriz, viendo sólo los tópicos necesarios para entender, localizar fallas y realizar reparaciones en los sistemas modernos de inyección de combustible.

Para ser consecuentes con la inyección de combustible computarizada, los técnicos debemos conocer determinadas unidades de medición, ciertas leyes de electricidad y determinados parámetros automotrices típicos.

Las unidades básicas de medición en la electrónica automotriz son: El Voltio, el Amperio, el Vatio, y el Ohmio.

El voltio es una medida de "presión" eléctrica, y también es conocida como fuerza electromotriz. La precisión en la medición de voltaje es crítica para localizar las fallas en la inyección electrónica de

combustible, puesto que la computadora reúne información acerca del funcionamiento del motor al medir voltajes y los cambios de estos.

Existen básicamente tres maneras en que se crea el voltaje en un automóvil: electroquímicamente, por inducción eléctrica, y por electricidad estática.

El ejemplo más conocido de la producción de voltaje electroquímico es la batería del automóvil, cuyo proceso es bien conocido. Otro dispositivo electroquímico en el automóvil moderno es el sensor de oxígeno.

Este dispositivo es un elemento de cerámica hecho de dióxido de circonio, el mismo que llega a ser conductor para iones de oxígeno cuando se calienta aproximadamente a 3150C. En ambas superficies, externa e interna del sensor, hay una capa delgada de platino permeable al gas. En el interior del sensor la placa de platino hace contacto con oxígeno de manera constante. La placa de platino en la parte exterior está expuesta a los gases del escape. A medida que varía la relación de aire combustible entregado al motor, el contenido de oxígeno de los gases de escape varía también. Una diferencia en el contenido de oxígeno de los dos lados del sensor provocará que se genere voltaje.

La segunda manera de generar voltaje en un automóvil es

por inducción. Cuando un conductor pasa a través de un campo magnético se genera un voltaje en este. La cantidad de voltaje depende de la intensidad del campo en el punto donde el conductor pasa, también de las dimensiones tanto de longitud como de diámetro del conductor y de la velocidad a la cuál pasa éste a través del campo magnético.

Hay dos sitios principales en el sistema eléctrico automotriz donde se realiza deliberadamente la producción de voltaje a través de la inducción: en el alternador y en la bobina del encendido.

En el alternador se induce un voltaje de corriente alterna dentro de los devanados del estator. Este voltaje se genera para almacenar energía en la batería del carro, y puesto que la batería no acepta un voltaje de corriente alterna éste se convierte en corriente directa por medio de un puente rectificador de diodos antes que salga del alternador. El nivel de voltaje de salida esté entre 13.5 voltios y los 14.5 voltios de corriente directa.

El segundo sitio donde ocurre una inducción es en la bobina de encendido. En este lugar se puede inducir un voltaje hasta de 60.000 voltios a medida que el transistor de control de la bobina conmuta el flujo de corriente a través del primario, provocando que el campo magnético alrededor de los devanados del primario

se acople a través de los devanados del secundario. Este voltaje está entonces disponible para el intervalo del electrodo de la bujías.

También puede existir un lado bajo para la inducción. Cuando un conductor lleva una corriente relativamente grande y están junto a un conductor que lleva una corriente pequeña o no lleva ninguna corriente, el potencial de inducción existe a medida que es cortada la corriente. Un voltaje inducido tiene la capacidad de activar un dispositivo controlado o de inyectar una señal falsa en un circuito sensor. De tal manera que es importante tener presente que cuando se ha quitado un mazo de cables para darle mantenimiento, particularmente el mazo de cables de la computadora, se debe tener cuidado para asegurar que se regrese a su posición original lejos de la fuente de inducción.

La tercera manera que se crea electricidad en el automóvil, es la llamada electricidad estática. No hay lugar en el automóvil donde se genere electricidad estática, la cuál no es una nueva preocupación para el mundo automotriz. Anteriormente, previo a la introducción de dispositivos electrónicos sensibles, la única preocupación acerca de la estática era sólo por motivos de comodidad. Pero actualmente la estática puede significar la destrucción del módulo electrónico de control.

Cuando se maneja el ECM y otros módulos de control electrónicos se debe tener mucho cuidado para limitar el potencial de daño por medio de una descarga estática. El riesgo de daño por medio de una descarga estática a dispositivos electrónicos se puede reducir al aterrizarse uno mismo al manejar estos dispositivos. Los comercios locales de artículos electrónicos venden pulseras antiestáticas.

Otra unidad básica de medición en la electrónica automotriz es el amperio. Un amperio es la relación de flujo de la corriente eléctrica. Esto no es una nueva medida para el mecánico automotriz, ya que históricamente se ha visto involucrado en la localización de fallas de los circuitos que llevan cualquier cantidad de corriente desde un cuarto de amperio hasta varios cientos de amperios.

El sistema electrónico de inyección de combustible tiene circuitos que llevan corrientes tan pequeñas como un miliamperio (0.001 amp), por lo tanto cuando se está tratando con estas corrientes pequeñas se debe utilizar los equipos de prueba apropiados, ya que al hacerlo con un equipo equivocado, lo puede llevar a creer que existe una falla en un circuito aunque en realidad no hay ningún problema.

Como tercera unidad de medida en la inyección electrónica está el vatio. El vatio es una unidad de

potencia, que da una medida de la cantidad de energía que está siendo entregada por el circuito eléctrico. Matemáticamente, el vatio es igual a voltios por amperios. Un circuito donde fluyen dos amperios a 12 voltios, está disipando 24 vatios de potencia.

Una unidad de medida con la que un mecánico ya ha trabajado es el ohmio. Los ohmios no son una medición de electricidad, sino más bien una medición de una de las propiedades de un conductor. Un ohmio es la unidad utilizada para medir la resistencia del conductor al flujo de corriente.

En el pasado, a los ohmios se los consideraban importantes cuando un circuito no funcionaba, y lo que se estaba buscando era un punto en el circuito problemático donde la resistencia era demasiado alta. Por ejemplo, si estuviéramos tratando con un arrancador que tuviera una velocidad lenta de arranque, las posibilidades incluirían un arrancador en malas condiciones, una batería débil, una resistencia alta en los cables de energía o tierra. Para circuitos como éste, la mas pequeña cantidad de resistencia tendrá un mayor efecto de operación.

Por ejemplo, un voltaje de arranque típico está alrededor de 10 voltios. Para un motor pequeño, un flujo de corriente a través del circuito de arranque es alrededor de 200 amperios. Solamente con 0,01 ohmio de

resistencia puede provocar una reducción en el voltaje disponible al arrancador de 2 V.

Como demuestra este ejemplo, anteriormente se dedicaban principalmente a localizar problemas de alta resistencia entre valores de centésimos y docenas o más de ohmio. En la actualidad, podría estarse localizando un problema en un circuito de inyección electrónica de combustible, donde la resistencia normal puede estar entre varios cientos y miles de ohmios. En algunos tales circuitos, cientos de ohmios pueden tener muy poco o ningún efecto sobre el funcionamiento, mientras que en otros circuitos como en los sensores de temperatura, la resistencia es crítica.

La Ley de Ohm establece que los voltios, amperios y ohmios están relacionados como en la siguiente ecuación:

$$\text{Voltios} = \text{Resistencia} \times \text{Amperios.}$$

Las computadoras no obtienen datos o accionadores de control por cambio en el flujo de corriente. En el mundo práctico de la localización de fallas electrónicas en los autos con inyección de combustible, la ley de Ohm no es de mucha utilidad, excepto en que si la resistencia en el mazo de cables de un circuito accionador, cae a cero, probablemente dañará el ensamble de control electrónico ECM.

Gustavo Robert Kirchoff merece realmente un gran reconocimiento por ayudar a lograr información sobre los motores y tener sistemas computarizados internos de localización de fallas. Las dos leyes básicas de Kirchoff son:

- 1.- La suma de las caídas de voltaje en un circuito en serie es siempre igual al voltaje de la fuente.
- 2.- La suma algebraica de las corrientes que fluyen hacia un punto es cero.

Nosotros, los diagnosticadores de computadoras automotrices no utilizamos mucho la segunda ley de Kirchoff, si empleamos bastante la primera. Una caída de voltaje ocurre a medida que la corriente fluye a través de una resistencia. La medición de la caída de voltaje no solamente permite al ECM reunir datos sobre parámetros de operación del motor, sino llegar a ser una herramienta importante de diagnóstico.

Hasta aquí hemos determinado a las señales eléctricas por sus leyes y sus unidades de medida. En la electrónica automotriz, las señales eléctricas tienen formas de ondas.

Cuando el voltaje cambia de un modo regular a rítmico, se conoce como forma de onda. La única manera de ver realmente estas formas de onda es con un osciloscopio. La electrónica automotriz trata con dos tipos de formas

de ondas. La onda senoidal y la onda cuadrada.

Producida como un voltaje, la onda senoidal se va incrementando lentamente hacia un pico, luego disminuye lentamente hacia un valle. Los componentes tales como alternadores y bobinas captadoras de encendido de tipo reluctancia producen una onda senoidal. Raras veces se necesitará medir cualquier parte de la onda senoidal; con notar su presencia es suficiente.

Las ondas cuadradas son más complejas que las senoidales. Una onda cuadrada es un pulso activado y desactivado, el cual es creado para monitorear o controlar varias funciones. Siendo una señal activada y desactivada, el voltaje no se construye lentamente y luego disminuye; el voltaje medio es de nivel alto o bajo.

Esta forma de onda es creada por dispositivos tales como el sensor de flujo de masa de aire (MAF) y los sensores de efecto Hall, que Ford llama sensor de captación del perfil de ignición (PIP), estos sensores son monitoreados por el ECM para controlar la abertura y cierre de los inyectores y la activación y desactivación de la bobina de ignición.

Hay cuatro características de la onda cuadrada que se necesitan medir: amplitud, frecuencia, ciclo útil y ancho de pulso.

La amplitud es la cantidad de cambio de voltaje que ocurre a medida que fluye la corriente a través de un circuito conmutado.

La frecuencia es el número de ciclos de encendido apagado que ocurre en un lapso dado. La unidad más común de medición de la frecuencia es el Hertz (Hz). Varios sensores de inyección de combustible, incluyendo los sensores de arranque en autos equipados con un sistema de ignición sin distribuidor (DIS) y un sensor MAP, producen una onda cuadrada de frecuencia variable.

El ciclo útil, o ciclo de trabajo es un concepto difícil de apreciar completamente. Es la relación de tiempo en que la corriente fluye a través del circuito y el tiempo que no lo hace, medido en porcentaje. Esta relación se la conoce como ángulo de detención, lo cual viene a ser el ciclo de trabajo del circuito primario de ignición, medido en grado de rotación, conocido como relación Dwell.

El ancho de pulso es el período de tiempo, medidos en segundos, en que un actuador permanece energizado. Las mediciones de anchura de pulso están casi exclusivamente reservados para el intervalo de trabajo del inyector, donde la unidad de medición es el milisegundo (ms).

1.2.1. PARÁMETROS MONITOREADOS.

Este es un término general utilizado para entra de computadora. En los últimos modelos de vehículos americanos, la Chevrolet y la Ford, incluyen los siguientes:

- Revoluciones por minuto RPM.
- Temperatura del refrigerante.
- Presión del múltiple de admisión.
- Presión barométrica.
- Oxígeno del escape.
- Función de recirculación de gases de escape.
- Posición del acelerador.
- Otros, dependiendo del modelo.

El monitoreo de las varias funciones del auto normalmente tiene lugar de cero a cinco voltios. Cinco voltios se usa como voltaje de referencia. Cuando el ECM observa 5 voltios de uno de sus sensores normalmente los interpreta como lo que se está monitoreando por ese circuito está ocurriendo en su valor máximo.

La mayor parte de las funciones y operaciones del auto están controladas por computadora mediante válvulas operadas por solenoide, que pueden controlar: vacío, combustible, EGR, flujo de aire. Hay dos tipos de válvulas

operadas por solenoides para controlar estas funciones como son las válvulas normalmente abiertas y las normalmente cerradas.

Las válvulas normalmente abiertas permiten que cualquier cosa que esté siendo controlada, (vacío, etc.) fluya a través de la válvula cuando la corriente no energice el solenoide.

Las válvulas normalmente cerradas no permiten que el vacío, combustible, aire, etc., fluya cuando la corriente no está circulando a través del solenoide. El mejor ejemplo de esto es el inyector mismo. Cuando el inyector no tiene corriente que fluya a través de él, la válvula está cerrada, evitando que el combustible pase a la cámara de combustión.

Las válvulas operadas por solenoide no son la única manera de controlar los dispositivos. El ECM controlará algunas cosas directamente; los transistores e impulsores suministrarán tierra a través del ECM para la lámpara de verificación del motor, el relay de la bomba de combustible, el embrague del compresor de aire acondicionado y los inyectores.

También el tiempo de encendido está controlado por el ECM. Realmente el ECM envía una señal al

módulo de encendido, el cual a su vez controla la tierra para la bobina de encendido. Algunos fabricantes también controlan el campo del alternador a través del ECM.

Las funciones siguientes son entre otras las controladas por el ECM. Observamos sin embargo, que no todas estas funciones estarán controladas por el ECM en un auto particular.

Control por Solenoide:

- Solenoide de purga del canister.
- Sistema de administración de aire.
- Operación del EGR.
- Control de posición del EGR.
- Cierre de convertidor de par (torque).

Control Directo:

- Lámpara de verificación del motor.
- Relay de la bomba de combustible.
- Inyectores.
- Campo del alternador.
- Embrague del compresor de A/C.
- Tiempo del encendido.
- Otros.

1.2.2. DISPOSITIVOS ELECTRÓNICOS BÁSICOS.

Debo enfatizar, en este punto, que este Informe

Técnico no intenta ser un curso avanzado de Electrónica. Cada tema será tratado sólo con respecto al trabajo que lleva a cabo el dispositivo electrónico en un sistema de inyección de combustible.

A. EL RESISTOR.

Un resistor es un dispositivo electrónico utilizado para limitar el flujo de corriente y reducir el voltaje dentro de un circuito en serie. Hay actualmente dos tipos comunes en el área automotriz: El primero es el resistor de alambre enrollado que se utiliza comúnmente en alta corriente como resistencia de balastro en el viejo sistema de encendido por platinos y condensos. El otro tipo es el carbón y se utiliza en circuitos donde fluye bajo corriente como en el ECM.

Uno de los usos más importantes del resistor en el ECM es limitar el flujo de corriente hacia y a través del ECM. La mayor parte de los circuitos de salida o excitadores del ECM tienen un resistor en serie con la salida para evitar que el circuito excitador se sobrecargue si el cable del ECM al actuador llegase a aterrizarse.

B. EL TERMISTOR.

El termistor es un resistor que se utiliza para monitorear la temperatura. El tipo de termistor que utilizan la mayoría de los autos tratados, son del tipo conocido como de coeficientes de temperatura negativo. En ellos a medida que se incrementa la temperatura que se está midiendo la resistencia disminuye; cuando decrece la temperatura a la que está expuesta el termistor, la resistencia aumenta.

Los termistores se utilizan para medir la temperatura del refrigerante y del aire de admisión en casi todos los modelos de inyección de combustible.

C. EL POTENCIÓMETRO.

Este elemento electrónico es una resistencia con un cursor de metal que se mueve a través de un elemento de carbón. Se utiliza para censar o detectar la ubicación física de un dispositivo en movimiento. Un potenciómetro tiene tres terminales, de las cuales uno está conectado al voltaje de referencia, un segundo está conectado a tierra y un tercero está conectado a la sección de entrada del

ECM para detectar la posición de lo que se está midiendo según varía el voltaje.

Los potenciómetros se utilizan para medir la posición del acelerador y en algunos casos la posición del EGR. En el primer caso se trata de un potenciómetro rotatorio, y en el segundo caso hablamos de un potenciómetro de tipo lineal.

D. MEDIDOR DE DEFORMACIÓN.

Este es un componente principal del sensor del EGR de retroalimentación de presión en vehículo Ford, y es el componente principal del sensor de presión absoluta del múltiple (MAP) de los vehículos Chevrolet.

Un medidor de deformación consiste en un chip de silicio de aproximadamente 3 milímetros cuadrados y 250 micras de espesor. El centro del cuadrado es de aproximadamente 25 micras de espesor para formar un diafragma. Los bordes del chip están sellados a una placa de pyrex (aislador) con un vacío entre el chip y la placa. Un juego de cuatro resistores alrededor del borde de la placa forman un puente Wheatstone, los cuales son sensibles

al estiramiento por la deflexión del silicio. Conforme la presión a un lado del chip opera contra el vacío del otro lado, los resistores se estiran o contraen con lo que cambian su resistencia.

E. EL DIODO.

La electrónica automotriz utiliza tres tipos importantes de diodos. Tenemos el diodo que suele llamarse válvula electrónica de un sólo sentido; se utiliza en los sistemas electrónicos para controlar la dirección del flujo de la corriente, y para reducir los picos de voltaje que produce el colapso de campos magnéticos y para convertir voltajes de corriente alterna a corriente directa. Por otro lado tenemos los diodos emisores de luz, de los cuales tenemos el LED y el Fotodiodo. El LED produce una luz infrarroja (invisible) cuando fluye corriente a través de él. El fotodiodo en cambio, permite el paso de corriente a través de él. Cuando una luz infrarroja incide sobre él. Cuando se une este par de elementos se tiene un sensor capaz de detectar la presencia de un cuerpo opaco entre los diodos. Se lo utiliza por ejemplo para detectar la velocidad del

vehículo.

F. EL TRANSISTOR.

Los transistores se utilizan como salidas o como dispositivos excitadores controlados por el ECM. Algunos modelos utilizan como salida un circuito integrado, el cual tiene cuatro transistores de salida.

Los transistores tiene tres terminales: La base, el colector y el emisor. La base es la puerta de excitación, el colector y el emisor forman la conexiones para el interruptor que conecta la energía al dispositivo controlado.

Hay dos tipos de transistores de excitación de uso común en los sistemas electrónicos automotrices: El primero es el transistor NPN, el cual tiene el colector conectado a lado de tierra de el dispositivo controlado; cuando se aplica un voltaje alto, por ejemplo 5 voltios a la base del NPN, el colector llega a conectar al emisor aterrizando así al dispositivo controlado. El segundo tipo, el transistor PNP, tiene el lado positivo del dispositivo controlado conectado al colector con el emisor

conectado a la fuente de voltaje.

El transistor NPN se utiliza para la mayor parte de los dispositivos controlados en el sistema electrónico de inyección por el ECM para controlar los diferentes actuadores alrededor del motor.

Actuando como un relevador semiconductor, los excitadores del transistor del ECM responden a los comandos del microprocesador para conmutar los inyectores, el control de aire, el EGR, y muchas otras funciones controladas por solenoides y relevadores.

G. EL MICROPROCESADOR.

En el corazón del módulo electrónico de control o ECM, se encuentran tres tipos principales de memorias que tienen uso para almacenamiento de información y toma de decisiones: ROM, PROM y RAM.

El microprocesador es una memoria ROM, cuyas siglas significa memoria de lectura solamente, el cual contiene el programa básico del ECM. Es la parte que dice: "cuando veo que esto sucede, tengo que hacer que ocurra aquello". El ROM presenta una memoria no volátil. Esto significa que

cuando la energía se va, el ROM retendrá su programa en memoria indefinidamente.

El PROM, memoria de lectura solamente y además programable, también se la conoce como la unidad de calibración; es el microprocesador de sintonía fina. Al igual que el EOM, el PROM es también no volátil. Este chip contiene información acerca de la especificación del auto en el cual se instala el ECM. El tipo de información incluye lo siguiente:

- Tamaño del vehículo.
- Clase y peso.
- Resistencia aerodinámica.
- Tamaño del motor.
- Relación de tracción final.
- Tipo de transmisión.
- Diseño del árbol de levas.
- Dispositivos para el control de emisiones, etc.

La información del PROM es utilizada por el ROM para ayudarlo a tomar decisiones. Cuando se realiza modificaciones al motor en los últimos modelos, el PROM es reemplazado o reprogramado con un programa actualizado.

La memoria RAM, memoria de acceso aleatorio, es utilizado por el ECM para el almacenamiento temporal de la información recibida desde los distintos sensores del vehículo, o es para llevar a cabo cálculos matemáticos. Además, el ECM almacena información acerca de la historia de la proporción aire-combustible del motor y de las fallas que han sido detectadas en los circuitos sensores y actuadores del sistema de inyección de combustible.

He hecho una descripción de los dispositivos básicos utilizados en el sistema de inyección computarizada de combustible. Cabe anotar que el módulo de control y sensores tienen dispositivos de tecnología que van a la par con la electrónica actual, es decir la miniaturización de dispositivos electrónicos, lo cual disminuye el tamaño de los componentes y aumenta la versatilidad del sistema.

Así tenemos que los sensores de masa de aire, son ahora minicomputadoras con minielementos que han aumentado la precisión de la medida. Existen también módulos muy pequeños que controlan el encendido y distribución de la chispa a los cilindros.

Se han analizado los Fundamentos básicos de la electrónica para la inyección de combustible computarizada. La interconexión y la funcionalidad de los dispositivos electrónicos analizados es un tema que se escapa de este Informe Técnico, ya que el objetivo del mismo es más práctico y se basa en la funcionalidad de todo el sistema en conjunto para la operación de la inyección electrónica de combustible.

Quiero hacer hincapié en un tópico que puede afectar el correcto funcionamiento de la electrónica en estos sistemas: La radiofrecuencia y la inducción electromagnética.

El encendido del motor por chispa constituye un ambiente extremadamente hostil para los sistemas basados en transistores que funcionan alrededor. Se generan radiofrecuencias siempre que exista una chispa que salta en un espacio de aire, tal como la tapa del distribuidor o a través de los electrodos de la bujía, y que pueden interferir con la operación adecuada de los transistores.

Hay también fuentes de voltaje inducidos tales como el encendido secundario y el alternador.

Estos voltajes inducidos y radiofrecuencias pueden activar un dispositivo controlado en un tiempo equivocado. El circuito de transistor NPN, ha sido

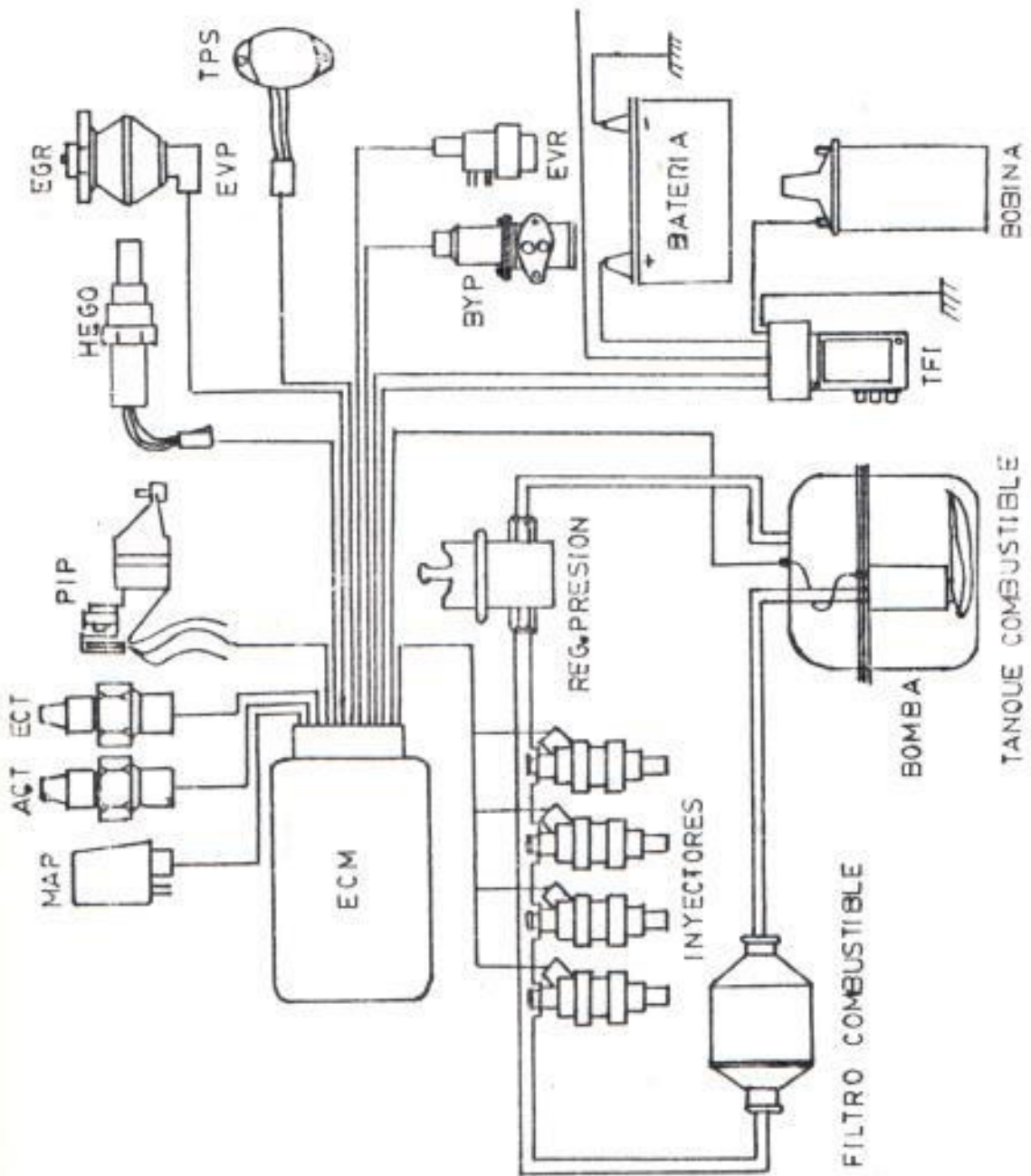
elaborado por los diseñadores para controlar la mayor parte de los actuadores, ya que este circuito mantiene energizado el actuador todo el tiempo y aterrizado por el ECM. Es imposible que una tierra sea inducida en un circuito que se alimenta continuamente, por lo tanto es improbable que el dispositivo controlado se energice falsamente.

1.3. COMPONENTES DE UN SISTEMA DE INYECCIÓN COMPUTARIZADO.

El sistema de inyección de combustible computarizado combina dispositivos electrónicos y mecánicos para controlar la entrega y la medición de combustible. Muchos de estos dispositivos se usan también para controlar el tiempo de inyección y el equipo de control de emisiones.

Estos componentes están divididos en cinco categorías que son: Sensores, Actuadores, Componentes de entrega de combustible, Componentes eléctricos y Componentes de inducción de aire. Ver Fig. 1.1.

Los sensores son los elementos que informan a la computadora, sobre el comportamiento y operación del sistema y por ende del motor mismo. Cada marca de vehículo presenta diversidad de sensores, pero aquí analizamos aquellos que son comunes en la mayoría de los automotores.



COMPONENTES SISTEMA INYECCION
Figura 1.1

A) SENSOR DE OXÍGENO (EGO, HEGO).

El sensor de oxígeno, conocido como sensor EGO, se usa para detectar el contenido de oxígeno del sistema de escape. El sensor EGO es un dispositivo electroquímico que contiene dos placas de platino separadas por una capa de óxido de circonio. Una placa está expuesta al oxígeno del ambiente y la otra al contenido de oxígeno del sistema del escape.

El sensor EGO viene instalado en el sistema de escape, por lo general cerca del múltiple. Cuando se arranca el motor, los gases calientes del escape que pasan a través del múltiple comienzan a calentar el sensor. Cuando la temperatura del sensor EGO llega a los 315°C, el sensor se hace conductor de los iones de oxígeno, y comienza a producir un voltaje.

Los voltajes normales de operación del sensor EGO varían desde 100 mv a 900 mv. El término medio de este rango es 450 mv y se lo conoce como punto de cruce.

Un sensor EGO frío no produce voltaje; solo produce voltaje cuando está caliente. Una condición de escape pobre con un alto contenido de oxígeno produce un voltaje menor de 450 mv y una condición

de escape rico produce un voltaje superior a 450 mv.

B) SENSOR DE PRESIÓN ABSOLUTA DE MÚLTIPLE (MAP).

El sensor MAP monitorea la presión en el múltiple de admisión, la cual se usa para calcular la cantidad de aire entrante al motor. Tales cálculos son empleados por la computadora para determinar la cantidad de gasolina que se requiere para la combustión correcta.

El sensor MAP, en algunos sistemas, produce una onda cuadrada con una frecuencia que varía entre 60 y 70 Hz. Con la llave de ignición en encendido y el motor apagado, la presión en el múltiple de admisión es la atmosférica, con lo que la frecuencia de salida del sensor MAP es de unos 140 Hz. Cuando se arranca el motor, la presión del múltiple de admisión cae y también la frecuencia de salida del MAP.

C) SENSOR DE TEMPERATURA DE REFRIGERANTE DEL MOTOR (ECT).

El sensor ECT es un termistor de coeficiente negativo de temperatura. Colocado en la camisa de agua cerca del alojamiento del termostato, mide la temperatura del motor.

Este sensor es una resistencia variable cuya resistividad disminuye al incrementarse la temperatura de motor. La computadora usa esta indicación para ajustar la relación aire/gasolina y el tiempo de encendido. Un motor frío requiere y acepta una mezcla más rica y un avance adicional de tiempo.

D) SENSOR DE TEMPERATURA DE LA CARGA DE AIRE (ACT).

El sensor ACT es, igual que el ECT, un termistor de coeficiente de temperatura negativo, que mide la temperatura del aire en el sistema de admisión.

El aire frío es más denso y mientras más frío esté, más gasolina se requerirá para proporcionar la mezcla correcta de aire/combustible para un volumen dado de aire que entra al motor.

El sensor ACT afina el tiempo de activación del inyector para ajustar la temperatura del aire de admisión. En general, el sensor ACT trabaja exactamente igual que el sensor ECT.

E) SENSOR DE POSICIÓN DEL ACCELERADOR (TPS).

El TPS es un potenciómetro que recibe una señal de referencia de voltaje de 5v. desde el ECM. Un segundo cable proporciona una trayectoria de retorno. Un tercer cable se conoce como el de señal

TP. A medida que el estrangulador se abre, el voltaje del sensor al ECM se incrementa de su valor de estrangulador cerrado de unos 0.8 V a su valor de estrangulador abierto de más de 4 V.

El sensor TPS avisa al ECM sobre lo que el conductor le está exigiendo al motor.

F) SENSOR DE CAPTACIÓN DEL PERFIL DE IGNICION (PIP).

El sensor PIP se localiza en el distribuidor en la mayor parte de los motores y en el cigüeñal en los motores sin distribuidor.

- El sensor PIP es un dispositivo de efecto Hall, el cual es un semiconductor que responde a la presencia de un campo magnético. Una corriente atraviesa el semiconductor de la terminal positiva a la negativa. El semiconductor se encuentra en oposición a un imán permanente. Una armadura en forma de ventana hecha de metal ferroso gira entre el imán permanente y el semiconductor. Cuando la ventana esta abierta tenemos un voltaje de salida del sensor. Cuando la armadura gira y la ventana se cierra, el voltaje de salida del sensor se reduce. El resultado de esto es una generación de una onda cuadrada al girar el cigüeñal, cuya frecuencia es directamente proporcional a la velocidad de rotación del cigüeñal.

G) SENSOR DE DETONACION (KS).

Este sensor se usa en muchos motores para avisar a la computadora que ha ocurrido una detonación. Como el ECM controla el tiempo de ignición con el motor funcionando, reacciona a la detonación retardando el tiempo.

El sensor de detonación es una resistencia sensible a la presión que recibe un voltaje de referencia desde el ECM, en la misma forma que lo reciben los sensores ECT y ACT. Cuando ocurre una detonación, el sonido viaja a través del metal de la culata de cilindros. El resultado es un cambio fluctuante en la resistencia interna del sensor y por ende el voltaje del sensor, el ECM responde retardando el tiempo.

H) SENSOR DE VELOCIDAD DEL VEHÍCULO (VSS).

El VSS es un generador de pulsos. Un engrane en la transmisión hace girar el sensor cuando el auto avanza. Esto produce un pulso directamente proporcional a la velocidad del vehículo.

Este sensor comunica la velocidad del vehículo al ECM. Esta información de velocidad se usa para controlar la función de acople del embrague convertidor de torsión en muchas aplicaciones de transmisiones automáticas. Algunos autos usan

también la señal como referencia de velocidad para el control de cruce y para controlar el ventilador eléctrico de dos velocidades del radiador.

I) SENSOR DE POSICIÓN DE LA VÁLVULA EGR (RVP).

El sensor EVP es un potenciómetro colocado arriba de la válvula EGR. A medida que la válvula EGR se abre y se cierra, el voltaje retroalimentado al ECM cambia y se mantiene constantemente informado de la posición de la válvula EGR.

En muchas aplicaciones, la cantidad de vacío que se entrega a la válvula EGR lo controla el ECM, y así puede corregir instantáneamente los errores en la posición de la válvula EGR. La ventaja de esto es un mejor control de la emisiones y una conducción mejorada.

J) SENSOR DE RETROALIMENTACIÓN DE PRESIÓN A LA EGR (PFE).

El sensor PFE es una alternativa al sensor EVP. Detecta la presión realimentada en el sistema de escape y reporta las indicaciones al ECM. El ECM usa estas indicaciones para tomar decisiones acerca de qué tanto abrir la EGR.

El sensor PFE se comporta como un transductor

potenciómetros: cambia señales de presión en señales de voltaje. Hay tres cables conectados al sensor: uno le alimenta la referencia de 5V., el segundo proporciona una tierra, y el tercero conduce las indicaciones de presión del escape.

K) INTERRUPTOR DE APLICACIÓN DEL FRENO (BOO).

Este interruptor (BOO) avisa a la computadora acerca de la aplicación de los frenos por el conductor. El ECM usa esta información para ayudar a controlar la operación del embrague convertidor de torsión. Después de la aplicación de los frenos, el embrague convertidor se desacopla para evitar el ahogamiento en caso de una parada repentina.

L) INTERRUPTOR DE LA PRESIÓN DE LA SERVODIRECCIÓN (PSPS).

Avisa al ECM cuando se pone carga en el sistema de servodirección. Cuando se carga la bomba de manejo de potencia de la dirección, la carga adicional se coloca en el motor lo que origina una reducción potencial de la velocidad en reposo. Cuando el PSPS detecta un incremento en la presión de la bomba de la servodirección, el ECM incrementa la velocidad en reposo para reducir la posibilidad de ahogamiento.

M) INTERRUPTOR DE ENGRANE EN NEUTRO (NGS).

Este interruptor (NGS) informa a la computadora que la transmisión manual ha sido engranada. Esto advierte a la computadora que puede haber una nueva carga sobre el motor, conforme se suelta el embrague. El ECM está preparado para incrementar la velocidad en reposo del motor, para ayudar al conductor a salir de una parada sin ahogar el motor.

N) INTERRUPTOR DE SEGUIMIENTO DE LA MARCHA LENTA (ITS)

Este interruptor (ITS) es un componente dentro del motor de control de la velocidad en marcha lenta (ISC) montado en el estrangulador. Cuando el estrangulador descansa al final del motor, el émbolo es oprimido para cerrar el ITS, para que así el ECM sepa que tiene que comenzar a controlar la velocidad en marcha lenta.

O) INTERRUPTOR DE ACOPLA DEL EMBRAGUE (CBS).

Este interruptor (CBS) está colocado y activado por el pedal de embrague en los autos con transmisión manual. Este interruptor se cierra al acoplarse el embrague. El ECM ajusta la velocidad en marcha lenta para compensar cualquier carga adicional que el embrague pueda colocar en el motor.

Conforme la computadora se informa a través de los sensores, condiciones y respuestas del motor y sistema de inyección que está controlando, esta envía ordenes a determinados dispositivos para mejorar el comportamiento del mismo.

Estos dispositivos que responden a las ordenes del ECM se llaman accionadores o solenoides, de los cuales tenemos:

A. INYECTORES.

El inyector electrónico moderno de combustible es una válvula operada por solenoide normalmente cerrada. En modelos Chevrolet el inyector está conectada a una fuente de alimentación de +12 V., y el ECM lo conecta a tierra con el fin de energizar y abrir el inyector.

Existen dos categorías de inyectores utilizados actualmente: inyector de alimentación lateral e inyector de alimentación superior.

El inyector de alimentación lateral se lo utiliza en los sistemas de inyección centralizado, CEI para FORD y TBI para CHEVROLET. La presión de trabajo es baja, sólo de unos 14 psi.

Solo uno de estos inyectores se utiliza para abastecer de combustible a todo un motor de cuatro

cilindros y dos inyectores se utilizan en los motores V-6 y V-8 equipados con sistemas TBI ó CFI.

Los sistemas de alta presión, o sea de 35 psi, usan un inyector de alimentación para cada cilindro. El inyector está montado en el múltiple de admisión, justamente arriba de la válvula de admisión.

B) VÁLVULA DE DERIVACION DE AIRE DEL ESTRANGULADOR (BYP).

Esta válvula (BYP) es para control del aire, y opera con un solenoide; esta se usa en los modelos EFI. El ECM controla la tierra de la BYP conmutándola para activación y desactivación a una frecuencia aproximada de 60 Hz. La frecuencia es tal que la válvula no tiene tiempo para establecerse en la posición abierta o la cerrada, y por tanto oscila entre estas dos posiciones. Conforme el ECM altera el ciclo de trabajo del pulso, el punto de oscilación de la válvula cambia. Esto cambia el flujo de aire a través de la derivación para cambiar la velocidad en vacío o en reposo.

En aplicaciones TBI, la inyección al cuerpo del acelerador se usa en un motor de corriente directa en la derivación del aire para controlar la marcha de vacío. Este se lo conoce como motor ISC.

C) REGULADOR DE VACÍO DE LA EGR (EVR).

Este regulador (EVR) es una válvula de control de vacío que opera a solenoide.

El EVR recibe una alimentación de voltaje. El ECM aterriza el EVR para energizar el solenoide, y controla el vacío hacia la válvula EGR. Cuando el ECM determina que las condiciones son adecuadas para que la válvula EGR se abra, una señal de ciclo de trabajo variable se aplica al EVR y el vacío comienza a fluir hacia la válvula EGR.

D) SOLENOIDE DEL SISTEMA TERMACTOR (TAD, TAB).

Los solenoides de desviación (TAD) y de derivación (TAB) se usan para controlar el sistema de la bomba de aire de control de emisiones. Cuando el motor se está calentando, el solenoide TAD dirige el aire de la bomba de aire hacia el sistema de escape, adelante del sensor EGO. Esto incrementa la temperatura del sistema de escape, lo que ayuda al calentamiento del sensor EGO y del convertidor catalítico. Cuando el motor se acerca a su temperatura de operación, el solenoide TAD es controlado por el ECM para bombear aire en el centro del convertidor catalítico. Esto mejora la eficiencia de la sección oxidante del convertidor.

El solenoide TAB es controlado por el ECM en

momentos en que se necesite bombear aire hacia la atmósfera; es decir, en ocasiones en que no se debe bombear nada de aire en el sistema de escape, como por ejemplo durante la desaceleración, donde existe la posibilidad de detonación, o durante el enriquecimiento que ocurre con la aceleración intensa.

E) SOLENOIDE DE PURGA DEL CANISTER (CANP).

Cuando el vehículo alcanza la velocidad de cruce el ECM energiza el solenoide CANP. Esto permite que el canister se purgue a si mismo. El canister es un recipiente de metal o plástico lleno de carbón activado. Los vapores del tanque de combustible pasan al canister donde se conservan hasta que el motor pueda quemarlos. El ECM controla este solenoide.

F) RELAY DE CORTE DE AIRE ACONDICIONADO (ACC).

Este relay controla el flujo de corriente hacia el embrague compresor del acondicionador de aire. Cuando el ECM detecta que está recibiendo carga, abre la tierra del relay y desconecta el embrague del compresor. Esta acción sirve para que el motor entregue más potencia a la aceleración. El embrague del compresor también se desactiva cuando el motor se sobrecalienta y cuando el ECM detecta un

R) BOMBA DE GASOLINA.

En un sistema de inyección de combustible se pueden utilizar dos tipos de bombas de combustible, dependiendo del sistema que se trate.

Así tenemos, la bomba de baja presión, la cual se utiliza en aplicaciones con TBI y CFI, y la otra es una bomba de alta presión que se utiliza en las aplicaciones MPI.

Ambas bombas, según sea el caso, están colocadas en el tanque de combustible. El diseño de la bomba es tal que el combustible que es halado a través de la entrada pasa por la porción del motor eléctrico de la bomba. Este combustible que pasa a través del motor actúa como refrigerante y lubricante para la bomba.

Existe un filtro tipo calcetín en el lado de entrada de la bomba, el cual evita la entrada de grandes y duras partículas contaminantes.

La bomba de combustible está equipada con una válvula de retención en el lado de salida. Esta válvula evita que el combustible en el sistema sea drenado de regreso al tanque, ya que si esto ocurre se presentarán problemas de arranque prolongado y jaloneos.

conjunto determinado de fallas de sensores.

G) RELAY DE BOMBA DE COMBUSTIBLE.

Este relay está controlado por el ECM. En la mayoría de los casos, la señal PIP es la entrada principal para el control del relay de la bomba de combustible.

Cuando el motor está siendo arrancado, la posición de arranque del interruptor de encendido energiza el relay de la bomba de gasolina y la pone a funcionar. Cuando se suelta la llave, el relay de la bomba se desactiva a menos que se reciban señales PIP desde el ECM. Esto asegura que la bomba de combustible esté desactivada cuando el motor no funciona.

El combustible que, partiendo desde el depósito hasta llegar a la cámara de combustión del motor, debe pasar por una serie de elementos que forman parte de lo que se conoce como componentes del sistema de suministro de combustible. Estos son:

A) TANQUE DE GASOLINA.

El tanque de gasolina del sistema de inyección de combustible, no es diferente a los otros sistemas a no ser porque aloja en él a la bomba de combustible eléctrica.

C) FILTRO DE COMBUSTIBLE.

El filtro de combustible es la principal defensa contra la contaminación por partículas resistentes en los inyectores. Estos filtros consisten en una malla fina de papel en una lata metálica capaz de filtrar partículas tan pequeñas como de 10 micras.

D) INYECTORES.

EN LA SECCIÓN ACCIONADORES fueron analizados los inyectores; se los anota aquí para saber que forman parte del sistema de suministro de combustible.

E) REGULADOR DE PRESIÓN.

Las bombas de combustible no crean presión realmente, sino más bien volumen; es el regulador de presión de combustible de la restricción primaria en el sistema para crear presión.

La presión de combustible adecuada es crítica para mantener la correcta relación de aire/combustible. Si la presión del combustible es incorrecta, entonces los controles y sensores electrónicos encontrarán dificultad para medir la cantidad correcta de combustible para proponer la mezcla adecuada.

La mayor parte de los sistemas MPI funcionan aproximadamente a 35 psi. Las aplicaciones del

cuerpo del acelerador controlan la presión de combustible entre 9 y 15 psi.

F) LÍNEAS DE COMBUSTIBLE.

Todos estos componentes están conectados por mangueras o tuberías de acero. La manguera que va de la bomba de combustible al riel se llama línea de suministro. En alguna parte de la línea de suministro se encuentra el filtro de combustible. La línea que va del regulador de presión de combustible de regreso al tanque se llama línea de retorno.

Aunque en la mayor parte de los casos estas líneas son ignoradas durante el procedimiento de localización de fallas, deberá tenerse presente que éstas pueden desarrollar problemas como restricciones, torceduras, etc.

Para lograr una combustión en cada cilindro del motor, es necesario una mezcla de aire-combustible, cuya proporción está determinada por las condiciones de operación del motor y controlado por el ECM. El aire ingresa a la cámara de combustión a través de un sistema de admisión de aire, el cual está compuesto por:

A) FILTRO DE AIRE.

El limpiador de aire contiene un filtro. Todo el aire que entra al motor para usarse en la combustión pasa a través del filtro de aire. Su misión es filtrar el aire en su camino a la admisión.

B) ENSAMBLE DEL ESTRANGULADOR.

Este ensamble contiene un agujero primario de estrangulador y las válvulas del estrangulador. Las posiciones de éstas son controladas por el conductor mediante el pedal del acelerador. La válvula BVP viene montada en el ensamble del estrangulador para controlar el flujo de aire a través de la derivación de aire.

Esta derivación es un canal de aire que va paralelo al orificio primario del estrangulador. La válvula BVP controla el aire a través de este pasaje para controlar la marcha en vacío.

C) MÚLTIPLE DE ADMISIÓN.

Igual que en cualquier motor de gasolina de combustión interna, los motores de inyección electrónica de combustible usan un múltiple de admisión para obtener el aire que se emplea en la combustión.

Completando el sistema de inyección de combustión computarizado, encontramos una serie de elementos eléctricos que coadyudan al funcionamiento del sistema. Así, tenemos al relé que da potencia al ECM, el interruptor de inercia, el interruptor terminal de prueba, luz piloto de falla, etc.

El relé de potencia al ECM controla la alimentación de potencia para la computadora ECM. Cuando el interruptor de ignición se pone en encendido, el relevador de potencia del ECM se energiza y cierra los contactos del interruptor para la computadora. El relevador de potencia ECM permanece energizado por 2 a 3 segundos luego de apagarse el motor. Esto permite que la computadora restablezca algunos de los componentes para el siguiente arranque.

El interruptor de inercia es un dispositivo de seguridad que se coloca entre la fuente de potencia de la bomba de combustible y la misma bomba. En el caso de un impacto durante un accidente, el interruptor de inercia se abre y desconecta la bomba de combustible. Esto evita que la bomba siga funcionando si una línea de combustible se rompe.

CAPITULO II

SISTEMAS DE INYECCIÓN COMPUTARIZADA

DE COMBUSTIBLE

No importa en que parte del mundo viva una persona; un hecho es claro, y es que la tecnología automotriz está cambiando a un paso alarmante, sin precedentes y sin fronteras.

En nuestro medio, el parque automotor ha introducido vehículos con la nueva tecnología conocida como "inyección electrónica de combustible". Esta tecnología se ha incorporado bajo los criterios de control de contaminación, economía y rendimiento.

El control de la contaminación significa que los gases del escape no sean tóxicos ni afecten al medio ambiente.

El rendimiento y economía significa mucho más que solo correr un cuarto de milla en menos de doce segundos o recorrer 40 km con cuatro litros de gasolina. El rendimiento también significa seguridad y costos razonables de mantenimiento, y es aquí donde los autos de último modelo son realmente excelentes.

Considerando que este informe técnico que presento debe ser práctico, hago referencia a este capítulo a los sistemas de inyección electrónica de combustible como americanos, europeos y asiáticos, bajo la perspectiva de conocer estos sistemas en los diversos vehículos que circulan por nuestras carreteras.

Lógicamente, hablaré de las marcas y modelos con los que yo he trabajado, pudiendo existir otras marcas y modelos que también apliquen la inyección y que recorren nuestros caminos.

2.1. SISTEMAS AMERICANOS.

Los vehículos de procedencia americana que circulan nuestros medios, que tienen inyección electrónica de combustible y que los he tratado técnicamente son: FORD, CHEVROLET y CHRYSLER.

Los vehículos Ford en su mayoría tienen aplicado un sistema de inyección MPI o multipunto. Si nosotros observamos bajo el capó del vehículo, encontramos una calcomanía que entre otras cosas lo identifica como un vehículo con sistema de inyección electrónica de combustible EEC IV, EFI, SEFI, MPI.

EEC IV significa control electrónico del motor cuarta generación, EFI quiere decir inyección de combustible electrónica, SEFI en cambio nos dice que la inyección es secuencial, MPI nos dice que la inyección es

multipunto, lo cual significa que existe un inyector electrónico en cada cilindro del motor en el puerto de la válvula de admisión.

Básicamente, el sistema de inyección de combustible FEC IV, MPI, EFI, combina dispositivos electrónicos y mecánicos para controlar la entrega de combustible al motor.

Los diversos tipos de vehículos Ford a los que he dado mantenimiento y he solucionado problemas de funcionamiento del sistema de inyección, gracias a los conocimientos de Electrónica adquiridos en la ESPOL son: Ford Bronco, las camionetas de peso ligero conocidas como F-150, F-250, F-350, el Ford Explorer, automóviles como el Ford Tempo, Ford Taurus y la camioneta Ford Ranger.

La camioneta Ford Ranger 4 cilindros ó 6 cilindros en V, tiene la particularidad de no tener el distribuidor de chispa de encendido a la bujía acoplado mecánicamente a través de un piñón al cigüeñal, sino que lo hace a través de un módulo de encendido electrónico conocido como EDIS.

Este módulo de encendido EDIS recibe una señal de posición del cigüeñal a través de un sensor electrónico para en su interior (el EDIS es una computadora más) decidir el momento preciso para el

encendido de la chispa a determinada bujía.

Chevrolet, en cambio pone en su camioneta Silverado C1500, C2500, C3500, una inyección de combustible TBI que significa inyección de combustible al cuerpo del acelerador.

El sistema TBI se parece a un carburador convencional, pero en realidad tiene dos inyectores en un bloque que se llama cuerpo de inyectores que inyecta combustible en la mariposa del acelerador y se reparte a los cilindros a través del múltiple de admisión.

Los inyectores son activados por un computador que es asistido por sensores electrónicos que tienen la misma función como los sensores de la Ford.

En los otros modelos de vehículos, la Chevrolet usa el sistema PFI, o sistema de inyección de combustible en puerto de admisión, que es básicamente el multipunto MPI de Ford, con un inyector en cada cilindro.

Con este sistema PFI, la Chevrolet incorpora vehículos como el Blazer, Celebrity, Cavalier, Lumina.

Una diferencia básica entre estos dos sistemas, MPI y PFI, además de los ya descritos, es la presión del combustible que llega a los inyectores. En el sistema de inyección MPI, la bomba de combustible maneja una presión de 35 psi, y en el sistema TBI la bomba trabaja

con 15 psi.

Los inyectores en cada sistema también son diferentes; así tenemos el inyector de alta presión de flujo longitudinal; donde el combustible ingresa por la parte superior y sale por la boquilla en la parte inferior. En cambio los inyectores en el sistema TBI son de baja presión y de alimentación lateral, donde el combustible ingresa por un lado y sale por la boquilla en su parte inferior.

Chrysler introdujo en nuestro mercado automotriz la camioneta Dodge Ram y el Jeep Cherokee. En la Dodge Ram la inyección de combustible es de presión reducida (15 psi) como los sistemas TBI de Chevrolet; aquí tienen un cuerpo de mariposa de aceleración con doble garganta, cada uno con su propia boquilla inyectora controlada electrónicamente. En el Cherokee la inyección es multipunto.

Todos estos sistemas tienen una computadora con capacidad de autodiagnóstico, es decir que cuando existe un problema en el sistema electrónico de inyección se enciende una luz de aviso.

Esta luz de aviso en los vehículos Chevrolet es SERVICE ENGINE SOON, que quiere decir que hay que darle servicio de mantenimiento a la máquina urgentemente. En Ford la luz de aviso dice CHECK ENGINE, que quiere

decir chequee la máquina.

Este sistema se llama diagnóstico a bordo, y para tener acceso a la memoria de la computadora y sacar los códigos de falla existe un terminal conector de diagnóstico ubicado, para Ford en el compartimiento del motor, y para Chevrolet el conector está ubicado en la cabina del conductor.

2.2. SISTEMAS EUROPEOS.

MI experiencia en inyección electrónica de combustible en vehículos europeos es reducida, pero es importante porque usan un sistema un poco diferente a los americanos.

He trabajado en vehículos de marca Audi y Volkswagen, los cuales tienen un sistema de inyección de combustible Bosch K-JETRONIC.

El sistema K-Jetronic es un sistema de inyección de combustible continuo, o CIS. Este es un sistema mecánico realmente, el cual rocía combustible continuamente a través de los inyectores.

Esto de rociar combustible continuamente puede parecer un desperdicio, pero no es así, ya que se rocía con una relación mínima para proporcionarle sólo lo que es necesario para cada cilindro. Esto lo hace por medio de un mecanismo que está anejado al control de admisión de

aire.

Una característica única de este sistema de inyección de combustible mecánico, es que es controlado por sistemas electrónicos.

Los componentes son diferentes a los conocidos en los vehículos americanos. Así, tenemos una bomba de combustible de alta presión que opera entre 100 psi y 130 psi; un inyector adicional para el arranque en frío; los inyectores mismos de cada cilindro son válvulas activadas por presión; válvulas de aire de marcha mínima que consiste de un elemento bimetalico calentado electrónicamente; el sensor de flujo de aire que es un sensor totalmente mecánico; etc.

2.3. SISTEMAS ASIÁTICOS.

Existen diversos vehículos de procedencia asiático que han invadido nuestras carreteras. Dentro de este grupo encontramos los procedentes de Korea como el Daewoo con sus modelos Racer, y sus sistemas de inyección de combustible electrónica MPI, y TBI; el Hyundai, con sus modelos Elantra, Accent, Excel y sus furgonetas con sistemas de inyección MPI; los japoneses con el Mitsubishi, y sus modelos Montero, Galant, Colt; el Vitara que lo comercializa General Motors.

Todos estos carros tienen una computadora que monitorea los diversos sensores para lograr un correcto

funcionamiento del sistema de inyección. Básicamente, estos sistemas tienen el mismo accionamiento que los descritos por Ford y Chevrolet, diferenciándose solamente en el sistema de control de aire de admisión.

Así tenemos unos que usan el sensor de flujo de aire absoluto del múltiple MAP; otros utilizan el MAP que mide el flujo de aire que entra al múltiple de admisión. Mitsubishi presenta un componente que mide el aire que fluye al motor por medio de un sensor de flujo de aire llamado Karman Vortex.

La forma de diagnosticar las fallas del motor es parecido a los ya descritos. Así tenemos, una luz de aviso que alerta al conductor sobre fallas en el sistema de admisión, un puerto por donde se entra a la memoria del computador para sacar los códigos de falla y un procedimiento para corregir y calibrar los diversos dispositivos electrónicos.

Las diversas cartas de códigos de fallas, de los distintos sistemas descritos en este capítulo, los presento en un apéndice al final del informe para su mayor información.

CAPITULO III

FUNCIONAMIENTO DE UN SISTEMA DE INYECCIÓN COMPUTARIZADO

Todos los sistemas de inyección electrónica de combustible, ya sean estos MPI ó TBI, tienen el mismo principio de operación: tomar una determinada cantidad de combustible, con una determinada carga de aire para en un momento determinado encender esta mezcla y producir el máximo torque al motor, con una eficiencia y funcionalidad también máxima.

Los sistemas de inyección electrónica de combustible logran controlar la entrega, medición de combustible, tiempo de ignición y las emisiones de los gases del escape, basándose en un computador central conocido como ECM (Módulo de Control Electrónico), y con la combinación de varios sensores electrónicos, actuadores electrónicos - neumáticos - mecánicos.

En esta sección analizaré un sistema de inyección de combustible conocido como EEC IV usado en los vehículos de marca FORD. Los componentes que forman parte de este sistema están descritos en el capítulo I sección 1.3; la terminología y filosofía de operación se puede aplicar en

general a cualquier sistema de inyección.

En el gráfico que encontramos a continuación, sintetizo en un cuadro los eventos que ocurren en la operación del sistema de inyección de combustible FIC IV. Ver Fig. 3.1.

Los sensores de entrada, que incluyen MAP, FCI, IP, PIP, y ACT están en primer término, son los que obtienen información acerca de las condiciones de operación del motor. En segundo lugar está el ECM o módulo de control, que recibe la información de los sensores, los interpreta y analiza para tomar decisiones concernientes al tiempo de activación de los inyectores y al tiempo de ignición y luego a los manda a los actuadores que forman el tercer bloque. Aunque se usen muchos actuadores y muchos de ellos afectan la conducción del vehículo, solo habrá que concentrarse en dos: los inyectores y el módulo de ignición. En el cuarto bloque están los sensores de retroalimentación como el sensor FGO y el KS, que monitorean las acciones de los actuadores enviando su información al ECM para que pueda corregir las señales que manda a los actuadores.

Al comenzar la descripción del diagrama de bloques, los sensores básicos del motor informan al ECM acerca de las condiciones de operación del mismo. El sensor MAP manda una frecuencia directamente proporcional a la presión en el múltiple. A mayor frecuencia mayor es la presión, por lo tanto mayor es la carga sobre el motor. Una condición de carga alta sobre el motor significa una mayor demanda de

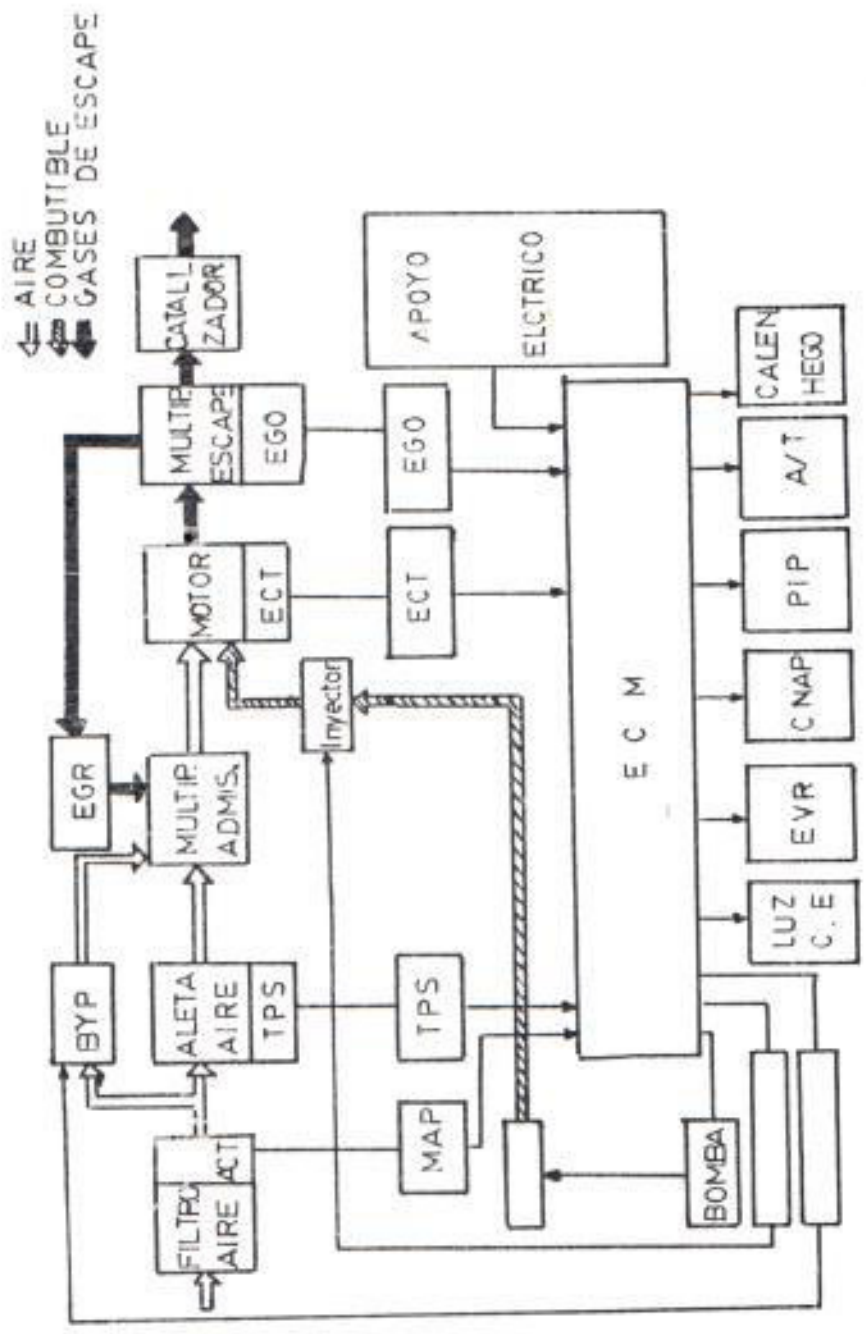


DIAGRAMA SISTEMA INYECCION
Figura 3.1

combustible pero una exigencia menor de tiempo de avance.

Cuando el sensor MAP indica una carga, el ECM enriquece la mezcla y retarda el tiempo para evitar detonaciones. Cuando las condiciones de carga disminuyen, El ECM permite el avance del tiempo y que la mezcla se empobrezca a la relación ideal aire/combustible de 14.7/1.

El segundo sensor de entrada es el ECT. Un motor frío requiere de una mezcla rica para funcionar adecuadamente; por esto los carburadores tienen un obturador. Cuando el voltaje de señal ECT es alto e indica un motor frío, el ECM permite una mezcla rica para satisfacer las necesidades del mismo. Además, como la carga fría aire/combustible requiere de tiempo adicional para obtener una combustión completa, y con un motor frío no es propenso a detonar, el ECM permite un avance adicional del tiempo. Conforme se caliente el motor, el sensor ECT informa esto, la mezcla aire/combustible se empobrece y el ECM permite un menor avance de la señal de control de tiempo hacia el módulo de ignición.

El sensor TPS puede compararse con la bomba de aceleración de un carburador. Cuando el conductor mueve inicialmente el estrangulador, el ECM detecta un voltaje creciente desde el sensor TPS. El ECM responde enriqueciendo la mezcla para la aceleración. Por otro lado, si el voltaje del sensor TPS es bajo, como debe ser con el estrangulador cerrado, y la frecuencia MAP es baja, como debe ser durante la

desaceleración, el ECM cerrará completamente los inyectores. Esto proporciona una pequeña economía extra de combustible y emisiones más limpias durante la desaceleración.

La señal PIP es una señal de RPM que se origina en el sensor PIP que se encuentra en el distribuidor, o en el caso de aplicaciones sin distribuidor, en el cigüeñal. Al incrementarse las RPM (revoluciones por minuto), la necesidad de enriquecimiento también se incrementa. Muchos motores pierden su habilidad de mover el combustible eficientemente a través del sistema de admisión con altas RPM; por tanto, es necesario inyectar combustible extra para estar seguro de que llega a la cámara de combustión. Tan importante como la mezcla aire/combustible o quizás más, es el efecto de las RPM sobre el control del tiempo. En un distribuidor estándar de condensador o de ignición electrónica de los setenta, un juego de pesas cargadas a resorte se desplaza cuando la velocidad rotacional del distribuidor se incrementa. Al eliminarse el efecto de las pesas, cambia la posición de la leva de punto o reluctor con relación a la del eje del distribuidor y el tiempo avanza. Una frecuencia PIP creciente (velocidad) hará que el ECM avance el tiempo en forma similar.

Muchas aplicaciones EEC IV tienen también un sensor ACT. Aunque los efectos del sensor ACT no son tan notorios como los de los otros sensores, el sensor ACT tiene su importancia. Este sensor responde a la temperatura del aire

en el múltiple de admisión. El aire frío es más denso y por cada pie cúbico de aire aspirado en la cámara de combustión, se requiere más combustible cuando el aire es frío que cuando está caliente.

El segundo bloque del diagrama que estamos analizando es el Módulo de Control Electrónico ó ECM. Este módulo está localizado dentro de la cabina del conductor.

El ECM constantemente interpreta la información que llega desde los diversos sensores y sistemas de control que afectan al funcionamiento del vehículo y desarrolla una función de diagnóstico del sistema.

Este módulo que puede reconocer problemas operacionales, alerta al conductor de esto a través de una luz indicadora de mal función y almacena códigos de fallas en su memoria los cuales identifican el problema y ayuda al técnico a hacer la reparación.

El ECM está diseñado para procesar la información de entrada y entonces enviar la respuesta eléctrica necesaria para controlar la salida de combustible, el tiempo de encendido y los sistemas de control de emisiones. La información de entrada tiene una interrelación de más de una salida, por consiguiente, si una entrada falla, ella afectaría a más de una operación del sistema.

Los dispositivos de entrada/salida dentro del módulo de control incluyen convertidores analógicos-digitales.

elevadores de señal, contadores, y drivers especiales. El módulo de control controla los circuitos de salida tales como los inyectores, el EGR, el relay del embrague del A/C, etc.; controlando en circuito de tierra a través de transistores o un dispositivo llamado Módulo Quad-Driver (QDM) dentro del módulo ECM.

En el tercer bloque tenemos los actuadores o dispositivos de salida, que el ECM controla en su labor de cumplir con los requerimientos que el conductor ha detectado.

El inyector es el actuador que responde a la función del ECM de controlar la relación aire/combustible, siempre asistido por los sensores de entrada MAP, ECT, PIP, ECO, TP.

La velocidad en vacío controla el ECM a través de la válvula de derivación de aire (BYP) o un motor ISC.

En las aplicaciones MPI multipuntos, que usan un inyector por cada cilindro, existe la válvula de control de aire BYP para controlar la velocidad en vacío del motor. Esta es una válvula que opera por solenoide y normalmente cerrada por un resorte.

La válvula BYP está montada en el ensamble del estrangulador para controlar la cantidad del aire permitido alrededor de las placas del estrangulador y así regular la velocidad en vacío.

Para controlar las emisiones de gases al medio ambiente, el

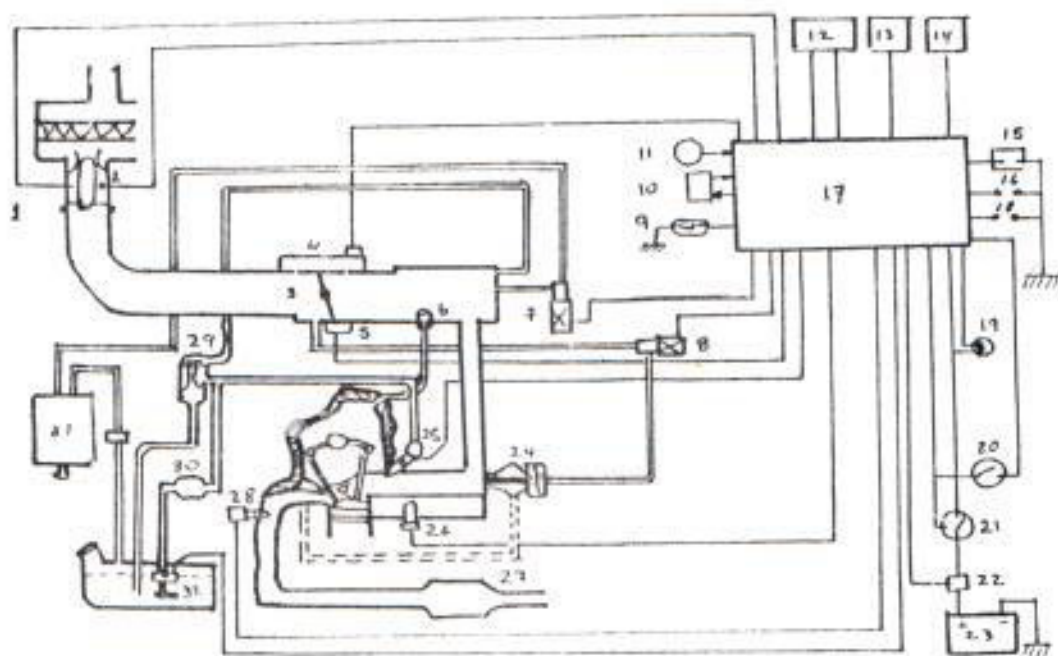
ECM analiza la información de los sensores MAP, ECT, y PIP para decidir si debe abrirse la válvula EGR, comandando el actuador a solenoide EVR.

El ECM controla la apertura de la válvula EGR alterando el ciclo de trabajo de la señal hacia el EVR.

Pero esto no se queda ahí, sino que el ECM se informa de cuanto se ha abierto la válvula EGR a través de un sensor de retroalimentación llamado EVR.

El ECM determina la cantidad de apertura de la EGR en base a las RPM y a las señales de entrada de los sensores MAP y ECT. Luego deduce la cantidad de vacío necesario para abrir la válvula EGR y la señal hacia el EVR se ajusta en forma acorde. A medida que la válvula EGR se abre, el potenciómetro EVR informa sobre la posición del diafragma de la EGR al ECM. Si la posición que se reporta no es la que el ECM espera, éste modifica la señal hacia el EVR.

El ECM controla también la purga en el sistema de control de emisiones de evaporación del combustible. Luego de monitorear los sensores PIP, TP, ECT, y MAP, el ECM detecta que las condiciones del motor son tales que el canister evaporador debe ser purgado; el ECM aterriza el COBP (solenoide de purga del canister) para que el vacío vaya hacia la válvula COBP y el contenido del canister evaporador del carbón activado se vacíe en el múltiple de admisión. En la Fig. 3.2, sistematizo el funcionamiento del sistema.



- | | | | |
|----|--------|----|------------------------|
| 1 | MAF | 17 | ECM |
| 2 | ATC | 18 | DIAGNOSTICO |
| 3 | ALETA | 19 | FALLA |
| 4 | BYP | 20 | INTERRUPTOR CAMBIO A/T |
| 5 | TPS | 21 | INTERRUPTOR PRINCIPAL |
| 6 | PCV | 22 | FUSIBLE |
| 7 | CANP | 23 | BATERIA |
| 8 | EVR | 24 | EGR |
| 9 | VSS | 25 | INYECTOR |
| 10 | TFI | 26 | ECT |
| 11 | PIP | 27 | CATALIZADOR |
| 12 | A/T | 28 | EGO |
| 13 | A/C | 29 | REGULADOR PRESION |
| 14 | CARGA | 30 | FILTRO |
| 15 | PSPS | 31 | CANISTER |
| 16 | PRUEBA | 32 | BOMBA |

Figura 3.2

CAPITULO No. 4

MONTAJE DE UN CENTRO AUTOMOTRIZ DE DIAGNOSTICO COMPUTARIZADO

Para montar un centro de diagnóstico y reparación para vehículos automotrices, es necesario contar con tres elementos básicos que son: Área física, equipos y herramientas, y boletines de servicio técnicos.

4.1. AREA FISICA

El área física debe ser lo suficientemente amplia para dar atención por lo menos un vehículo, si consideramos que las dimensiones de un carro, como por ejemplo una camioneta Ford de peso mediano de la serie F-250 con inyección de combustible, será necesario un espacio de terreno de 60 metros cuadrados.

Este espacio es adecuado considerando que se puede recorrer todo el contorno del vehículo sin encontrar obstáculo alguno, inclusive con las puertas abiertas. Hago énfasis en esto, porque los equipos se van a conectar tanto dentro de la cabina del carro como en el

compartimiento del motor y sus alrededores;

Como se trata de un taller de características modernas se debe contar también con un espacio para sala de espera, Oficina administrativa y banco de pruebas electrónicas y herramientas y equipos. Esta área adicional va en consideración a la cantidad de inversión que se tenga.

Esta área física es necesaria para trabajar exclusivamente en la inyección de combustible de los vehículos; no estamos considerando que se puede hacer trabajos de reparación de motores, ni de arreglos de carrocería. Pero se puede pensar en una inversión que abarque todos los trabajos de una mecánica convencional.

4.2. EQUIPOS Y HERRAMIENTAS

Para el funcionamiento adecuado de un centro de diagnóstico y mantenimiento automotriz, es necesario contar con una serie de herramientas que las voy a clasificar en dos grupos que son: herramientas convencionales y herramientas especializadas.

Dentro del grupo de herramientas convencionales están las herramientas que pertenecen a un taller mecánico común como son: juego de llaves de boca, corona, boca corona, corona-corona; juego de dados con su respectiva palanca, juego de llaves allen, juego de dados de copa,

(en esto sus respectivas medidas milimétricas y pulgadas)

También son herramientas convencionales y que son indispensables el juego de llaves Tork, juego de destornilladores, una prensa de banco, un esmeril eléctrico, un compresor de aire, elevadores hidráulicos, juego de sacabocado, un torquímetro, un calibrador vernier, un compresímetro y un calibrador de hojas.

Este grupo de herramientas convencionales se las encuentran fácilmente en los almacenes locales y son de fácil adquisición.

Al contrario, las herramientas especializadas no se las encuentra en nuestro medio y se requiere información especial para localizarlas en los Estados Unidos.

La información la proporcionan los distintos centros autorizados de mantenimiento de las diversas marcas de vehículos que existen en el país.

Haciendo uso de mi experiencia, digo que existe en los Estados Unidos firmas comerciales que proporcionan equipos y herramientas especiales para trabajar en la inyección de combustible, tales como la OTC División y la Snap-On.

Cada marca de carro tiene un equipo de uso exclusivo diseñado solo para ese tipo de vehículo. Así tenemos que los autos General Motors tienen el computador de diagnóstico llamado Tech One, los de Ford usan el Rotunda, Mitsubishi tiene el MUT II, etc.

El computador de diagnóstico que proporciona la firma OTC Corporation, es un computador universal aplicable a la mayoría de las marcas de vehículos tanto americanos como asiáticos.

A continuación comenzaré a describir cada uno de los equipos y herramientas especiales necesarios para montar el centro de diagnóstico computarizado de vehículos automotrices.

A. MULTIMETRO

Es una herramienta de trabajo que incorpora en un solo paquete diversas unidades de medida. Este multímetro debe ser característica para uso automotriz, ya que debe tener las funciones de medida de RPM, ángulo de Dwell, temperatura, además de las ya conocidas como Voltaje, amperaje, resistencia, etc.

El multímetro debe ser digital, ya que se requiere tomar lecturas precisas. Cuando se está en la función de medida de voltaje, ésta debe tener una impedancia de entrada superior a los 10 millones de

ohms. Solo permite que esté conectado a circuitos donde fluyen corrientes muy pequeñas son afectar la lectura de voltaje.

Recomiendo que debe tenerse también un voltímetro analógico, cuando es necesario detectar ciertas fluctuaciones de voltaje antes que la medida precisa. El voltímetro digital es inconveniente en este caso ya que las fluctuaciones transientes se ignoran completamente.

Este tipo de multímetro para aplicación automotriz, se puede adquirir en OTC Corporation, o en Snap-On Tools Corporation de los Estados Unidos. Existen representaciones de estas firmas en nuestro país, a las cuales se puede pedir información.

El Multímetro que uso en mi taller es de OTC Division SPX Corporation, que tiene un costo de \$450. Las características generales y código de pedido las describo a continuación:

Multímetro Automotriz Serie 500 de OTC.

- Unidad de autorango que mide el ancho de pulso de inyección.
- Medida de corriente ac/dc hasta 20 amperios.
- Impedancia de entrada de 10 mega ohm.
- Indicación de polaridad inversa automática.
- Protección contra interferencia electromagnética.

- Medida de R.P.M. inductivo.
- Zumbador para chequear continuidad
- Medida de ciclo de trabajo
- Medida de temperatura en OG y OF
- Despliegue visual analógico de 21 segmentos para monitorear el TPS y lectura de otras variables.

B. LÁMPARA DE TIEMPO ESTROBOSCOPICA

El tiempo de encendido correcto, inicia la combustión en el momento adecuado de la carrera de compresión sin importar la velocidad ni la carga del motor. Con un tiempo de encendido inadecuado, puede resultar que la máquina tenga un desarrollo de potencia y economía de combustible pobre, altos niveles de emisión en el escape y un sobrecalentamiento y daño de la máquina.

Para hacer un diagnóstico de falla computarizado en los vehículos que son a inyección de combustible, es necesario tomar el tiempo de encendido del motor. Algunos problemas de malfuncionamiento de los carros se solucionan al corregir este parámetro, que de otra manera nos llevaría erróneamente a sustituir algunos sensores electrónicos.

Para lograr estos fines de exactitud en la medida del tiempo de encendido, es necesario que la

lámpara sea computarizada y de características digitales. La firma Snap-On Tools Corporation vende la lámpara que combina luz estroboscópica, tacómetro y control de avance.

Las especificaciones técnicas de la lámpara que distribuye Snap-On son:

Modelo MT2261

Rango de temperatura de operación (-40 a 650C)

Voltaje requerido 10 a 16 v DC

Rango de tacómetro 30 a 9990 RPM

Rango de avance 00 a +1800

Siempre que se trate de corregir el tiempo de encendido de un carro, se debe seguir el procedimiento y las especificaciones que determina el fabricante del vehículo. Procedimientos y especificaciones pueden variar de vehículo a vehículo aun tratándose del mismo fabricante, año, modelo, máquina, etc.

C. COMPUTADOR DE DIAGNÓSTICO

Este equipo es muy importante para el diagnóstico de fallas de un automóvil, ya que nos permite explorar la memoria de la computadora del vehículo, y nos permite además entrar en tiempo real para ver y analizar los diversos parámetros de operación del

motor.

De esta manera, el computador de diagnóstico se convierte probablemente en una de las herramientas más esenciales en la localización de fallas y de afinación.

Cada marca de vehículo tiene su computador de diagnóstico exclusivo, pero no vamos a tener tantos computadores como marcas de vehículos existan en el mercado. Debemos tener un computador de diagnóstico de tipo universal.

Existen varias compañías que distribuyen computadoras de diagnóstico tipo universal, pero he basado mi experiencia en inyección de combustible manejando el Monitor de OTC.

La división de OTC llama a su computador de diagnóstico MONITOR 4000 ENHANCED. Si se está comenzando con los diagnósticos automotrices, esto es lo necesario: tener en un solo equipo el Monitor extendido, el programa Pathfinder III y todos los cables necesario para interconectarse a los diversos vehículos como son: Ford, GM, Chrysler y vehículos asiáticos.

El monitor ofrece capacidades para el Enlace de Comunicación de Datos (DCL) de Ford fabricados hasta el año '85, junto con la recuperación de

códigos lentes. Además del diagnóstico de computadoras de transmisión/carrocería CCD (Control Computarizado Directo) de Chrysler.

Algunos vehículos vienen en la actualidad con un sistema llamado OBD II (Diagnóstico a Bordo II). Este monitor es compatible con el OBDII, ya que la característica necesaria está integrada en el Monitor Extendido.

El cartucho del programa Pathfinder III abarca los vehículos GM, Ford, Chrysler '89 a '95 pudiéndose adquirir cartuchos que abarquen vehículos fabricados en años anteriores al '89, y seguir actualizándose para los años siguientes.

Además existe un cartucho de programas para autos importados en los Estados Unidos que permite dar servicio a los vehículos asiáticos más populares como son: Toyota, Subaru, Lexus, Isuzu, Nissan, Mazda, mitsubishi y Hyundai.

D. PROBADOR DE INYECTORES

En los vehículos computarizados de inyección de combustible, el inyector es uno de los elementos más importantes del sistema. Se trata de un dispositivo electrónico que tiene una bobina solenoide que al energizarse eleva un pistón que permite el paso del combustible a los cilindros del

motor. La bobina se energiza a través de la computadora del vehículo, la cual genera un tren de pulsos, cuya frecuencia determina el mayor o menor paso de combustible, y por ende la mayor o menor velocidad y potencia del vehículo.

Los inyectores tienen características eléctricas y de caudal, específicas para cada marca y tipo de vehículo; es así que cuando se realiza un trabajo de mantenimiento en los carros, es necesario probar las características de los inyectores.

El probador de inyectores es un equipo que monitorea los parámetros de operación de los inyectores. Existen desde los más sencillos como un simple generador de pulsos hasta algunos sofisticados.

Un equipo probador de inyectores completo es el que llamamos Banco de prueba y limpiador ultrasónico de inyectores. Este equipo tiene su estructura, incorporadas las frecuencias y patrones de excitación para cada tipo de inyector que existe.

Los inyectores son colocados en el banco de prueba para simular la operación como si estuvieran funcionando en el vehículo. Se hacen pruebas del caudal, patrón de pulverización y pruebas de goteo.

Cuando el banco determina que el inyector no

permite el uso de combustible normal. La aplica un baño de ultrasonido y la limpia. La limpieza de inyectores por baño de ultrasonido es lo más versátil que hay en el mercado de equipos. Un reporte de prueba lo encuentra en el apéndice B.

El baño de prueba y limpieza por ultrasonido que hay en el de marca 6500, para el cual hay una representación en la ciudad de Quito. El costo de este equipo está por los \$7000.

E. CAJA DE INTERCONEXION

La caja de interconexión es un equipo que nos permite tener un lugar donde están todas las señales de voltaje del computador, tanto de entrada como de salida. Por lo tanto nos permite realizar pruebas y mediciones de dichas señales y determinar sus fallas.

La Ford recomienda esta caja de interconexión a todos los centros de diagnóstico autorizados. El equipo se interconecta entre la computadora FORD y el mazo de conductores que van a todos los sensores y actuadores del motor.

Esta caja de interconexión que es ideal como computadora de trabajo del monitor OTC 4000 Extended, también la distribuye la división OTC a SPX CORPORATION, y la encontramos por unos \$400.

F. PUNTA DE PRUEBA LÓGICA DIGITAL

Esta herramienta es como una lámpara de prueba de alta impedancia y alta tecnología. Esta diseñada para registrar si un voltaje está por encima o por debajo de cierto punto. Esta herramienta se la utiliza también para detectar la presencia de un cambio rítmico de un voltaje o un tren de pulsos.

G. MEDIDOR DE PRESIÓN DE COMBUSTIBLE

Si no se tiene un medidor de presión de combustible, podría olvidarse de la localización de fallas en los sistemas de inyección. Todas las localizaciones correctas de fallas empiezan con una prueba de la presión de combustible.

El rango de medición que tener un medidor de presión de combustible para los vehículos a inyección debe ser hasta unos 100 psi.

Junto con el medidor de presión es necesario tener una serie de adaptadores, conectados y accesorios para interconectarse a la línea de combustible de los diferentes tipos de carros.

Un equipo de medición con adaptadores y accesorios aplicables a los diversos tipos de vehículos vende OTC de SPX Corporation. Su precio está por los \$200, pero con un poco de sentido común, se puede

adecuar un equipo de medición recorriendo los almacenes especializados en equipos hidráulicos y de aire acondicionado.

H. BOMBA DE VACÍO MANUAL.

Los sensores que proporcionan al computador información sobre la carga que soporta el múltiple de admisión, sufren, daños de manifestaciones intermitentes, que solo con una bomba de vacío manual se los podría detectar. También, aquellos actuadores que responden a una aplicación de vacío controlado por el computador, son probados por la bomba de vacío manual.

De tal manera que ésta es una herramienta invaluable que se debe tener en los equipos de diagnóstico computarizado de vehículos a inyección.

Con precio desde los \$50 a \$100 se pueden conseguir bombas de vacío.

I. LLAVES ESPECÍFICAS

Las líneas de combustible de las diferentes marcas de carros, tienen adaptadores y conectores de diversas medidas y tipos. Es necesario tener ciertas llaves que nos permitan desacoplar estas conexiones para de esta manera evitar dañar, como lo hacen los mecánicos de patio, las cañerías.

Hasta para cambiar el filtro de combustible se requiere 13 llaves especiales para cada tipo de vehículo.

También existen sensores que para desmontarlos se requiere de herramientas y llaves especiales. Con unas 3 ó 4 llaves especiales se completaría el juego de herramientas para aplicar a la inyección de combustible computarizada. Así tenemos:

- Llave para desconectar filtro de combustible Ford y líneas de combustible. 5/16, 3/8 pulgadas.
- Llave para desconectar filtro de combustible y líneas de combustible para vehículos Chevrolet.
- Llave para desmontar el sensor de Oxígeno

Estas herramientas y equipos analizados aquí, llegan a ser considerada considerados lo básico para entrar al campo de la reparación y mantenimiento de sistema computarizado de inyección de combustible. Existen otras herramientas especiales que se necesitan para hacer pruebas y sustituciones de elementos del sistema de inyección de combustible, pero no las menciono porque no se encuentran disponible en el mercado común. Sin embargo con la experiencia que se va adquiriendo y con sentido común, se puede acondicionar estas herramientas.

4.3. BOLETINES TÉCNICOS DE SERVICIO AUTOMOTRIZ

Los autos actuales, que aplican la inyección de combustible computarizada, han transformado el arte de la localización de fallas, la velocidad de marcha mínima brusca, vacilaciones y paros del motor, en una ciencia precisa.

A través de los años, desde la introducción de la inyección electrónica de combustible, la industria de reparación de automóviles ha adquirido ahora más que nunca, el conocimiento de cómo funciona el EFI y cómo repararlo.

En gran parte, estos sistemas han ocasionado que las personas que hacen ellas mismas las reparaciones (los propietarios de automóviles con habilidad para hacer una afinación, o reparar un carburador), se encuentran perdidos y sin la habilidad básica necesaria para resolver un problema de funcionamiento relativamente simple.

Es por esto, que en conjunción con la teoría básica que he descrito en los capítulos iniciales y el equipamiento necesario descrito en este capítulo, es necesario tener a mano los diferentes boletines técnicos que emiten los fabricantes de carros.

Básicamente, de los boletines técnicos se necesita los parámetros de operación de cada uno de los dispositivos

eléctricos y mecánicos, y un listado de códigos de fallas.

Cada distribuidor de automóviles cuenta con un centro de reparación, estos talleres están bien equipados para resolver todo tipo de problemas en el vehículo. Los talleres independientes, como el que estamos montando, serán considerados como competidores directos de los centros autorizados, y por tanto es restringido el acceso a la información precisa sobre los sistemas que nos interesa, por lo tanto debemos esforzarnos para obtener información y capacitación en la nueva tecnología.

Dentro de mi experiencia en este campo, he trabajado con algunos centros autorizados, lo cual me ha permitido tener acceso a dichos catálogos y tener en mi poder dichos códigos de fallas y parámetros de operación.

Pongo a consideración de los lectores e interesados de este informe técnico las tablas de códigos de fallas de varias marcas de vehículos, en los anexos.

Contando con todos los elementos que he analizado en este capítulo, como son área física, equipo, herramientas, boletines técnicos; y contando con una capacitación básica sobre la inyección de combustible como la he dado en los tres primeros capítulos,

considero un Ingeniero Electrónico esta listo para dar servicio automotriz eficientemente a los vehículos modernos que tienen incorporado la tecnología electrónica.

CONCLUSIONES Y RECOMENDACIONES

En el presente Informe Técnico, se ha llegado a conocer que la Electrónica ha contribuido a aumentar la eficiencia y a controlar las emisiones de los gases de escape en los vehículos que tienen inyección computarizada de combustible. Esta tecnología se va perfeccionando conforme el avance de la Electrónica, y va incorporándose en la mayoría de los vehículos.

Los vehículos actuales, a más de la inyección computarizada de combustible, tienen incorporados sistemas electrónicos para la seguridad del conductor y pasajero en caso de accidentes; computadoras y sensores electrónicos para el sistema de frenos; suspensión inteligente; cajas de cambios automáticas asistidas por componentes electrónicos; y se vislumbra para los años siguientes el silenciador electrónico basado en el principio de la supresión activa del ruido.

Es por esto, que el ingeniero electrónico tiene un gran campo de trabajo en el área del servicio automotriz, del tal manera que puede incorporarse al desarrollo técnico del área, ya sea montando un centro de diagnóstico computarizado para automóviles tal como lo hemos visto en este Informe Técnico, o ser el técnico de los grandes centros de servicio

automotriz que existen en nuestro medio.

Todo este análisis nos lleva recomendar que la ESPOL capacite al estudiante de electrónica en el área automotriz en base a los tópicos analizados en este Informe Técnico, para así darle alternativa de aplicación al profesional electrónico en su campo de trabajo.

Para los electrónicos ya formados que quieren aplicar en este campo, recomiendo que deben adquirir conocimientos de mecánica automotriz y desarrollar su sentido común. Sólo de esta manera podrá llegar a ser un eficiente diagnosticador de fallas en vehículos que tienen inyección de combustible y demás sistemas electrónicos computarizados.

BIBLIOGRAFÍA

1. American Motors corporation, Component Service Manual. Multi-point fuel Injection (MPI) Systems. January, 1987 U.S.A./Canadá Edition.
2. Ben Watson, Manual de Fuel Injection. Prentice-Hall Hispanoamericana S.A./1994.
3. General Motors Corporation, Driveability, Emissions, and Electrical Diagnosis Manual. Final Edition. GMT/95-ST-2. 1994 General Motors Corporation, printed USA.
4. Daewoo Motor Co. Ltd., 1.5 TRI Engine Service Manual.
5. Fluk, Catálogo de Instrumentación de Medida, Fluke/1995
6. Revista: Auto-Truck Internacional, Novedades Bajo el automóvil: Parte uno, Número 3 Mayo/Junio 1995.
7. Toyota, 2.2E-E Engine. Repair Manual Supplement. Aug., 1988.
8. Vitara 5 puertas, Sistema de Inyección de Combustible Electrónica del Motor (Múltiples Puntos). Manual de reparaciones.

APPENDICES

APENDICE A

ABREVIATURAS

ABS.	Sistema de freno antibloqueo.
ACT.	Sensor de temperatura del aire de admisión.
BAP.	Sensor de presión barométrica absoluta.
BYP.	Válvula de derivación de aire del estrangulador.
BOO.	Interruptor de aplicación y liberación del freno.
CA.	Corriente alterna.
CANP.	Solenoides de purga del canister.
CD.	Corriente directa.
CCO.	Solenoides de sobrecorrido del embrague del convertidor.
CES.	Interruptor de acople del embrague.
CTF.	Inyección centralizada de combustible.
DCU.	Enlace de comunicación de datos.
DIS.	Módulo de ignición sin distribuidor.
ECM.	Módulo control electrónico.
ECT.	Sensor de temperatura del refrigerante del motor.
EEL.	Inyección de combustible electrónica.
FGR.	Válvula reguladora de gases de escape.
EGO.	Sensor de oxígeno.
EVP.	Sensor de posición de la válvula FGR.
FVR.	Regulador de vacío de la FGR.
GM.	Corporación General Motors.
HEGO.	Sensor de oxígeno con calentador incorporado.

IDM. Monitor de diagnóstico de la ignición.
ISC. Motor de control de marcha lenta.
ITS. Interruptor de seguridad de marcha lenta.
KOEO. Prueba de diagnóstico motor apagado, llave en encendido
KOER. Prueba de diagnóstico motor prendido.
KS. Sensor de detonación.
LED. Diodo emisor de luz.
MAF. Sensor de la masa de flujo de aire de admisión
MAP. Sensor de presión absoluta del múltiple de admisión
MPI. Inyección multipunto.
NDS. Interruptor de impulsión en neutro.
PIP. Sensor de captación del perfil de ignición.
PSPS. Interruptor de presión de la servodirección.
RPM. Revoluciones por minuto.
SPOUT. Control de tiempo de encendido.
TAB. Solenoide de derivación de aire del thermactor.
TAD. Solenoide de desviación de aire del thermactor.
TBI. Inyección de combustible del cuerpo del acelerador
TPS. Sensor de posición de la mariposa de aire de admisión
VSS. Sensor de velocidad del vehículo.

APENDICE B

REPORTE SERVICIO INYECTOR

INJECTRONIC

Marca de carro

Modelo

Placa

CLIENTE:

Tipo Inyector

TELF:

FECHA:

Parte Inyector

PRUEBA A: Antes de ultrasonido

Presión (psi)

Inj #	Goteo pasa/falla	Patrón	Flujo (ml)	Comentario

PRUEBA B: DESPUES ultrasonido

Presión (psi)

Inj #	Goteo pasa/falla	Patrón	Flujo (ml)	Comentario

% Incremento por inyector

Inj #	Flujo A	Flujo B	%	Resultado pasa/falla	Comentario

Partes Reemplazadas

Descripción	#

fórmula
 $(100 \div \text{Flujo A}) \times (\text{Flujo B}) - 100$

APENDICE C

DEFINICIONES DE CÓDIGOS DE FALLA CARROS GM

CÓDIGO	INDICACIÓN DE FALLA
12	No hay Señal de tacómetro al ECM.
13	Sensor de oxígeno.
14	Voltaje bajo del circuito del ECT.
15	Voltaje alto del circuito del ECT.
21	Voltaje alto en el circuito del TPS.
22	Voltaje bajo en el circuito del TPS.
23	Voltaje alto en el circuito del ATS.
24	Sensor de velocidad del vehículo.
25	Voltaje bajo en circuito del ATS.
32	Funcionamiento defectuoso del sistema EGR.
33	Lectura del MPA o MAF demasiado alto.
34	Lectura del MPA o MAF demasiado baja.
35	Error en el control de velocidad marcha mínima.
36	Problema de quemado en el MAF.
41	Interrupción en la señal del tacómetro al ECM.
42	Problema en el control del tiempo del EST.
43	Problema en el sistema del sensor de detonaciones.
44	Condición de mezcla pobre en el escape.

- 45 Condición de mezcla rica en el escape
- 51 Prom defectuoso
- 53 Voltaje alto en la batería
- 54 Bajo voltaje en la bomba de combustible
- 55 ECM defectuoso.

APENDICE D

DEFINICIÓN DE CÓDIGOS DE FALLA CARROS FORD

CÓDIGO	INDICACIÓN DE FALLA
111	Se completó el paso del sistema.
112	El circuito del sensor ACF bajo voltaje.
113	El circuito del sensor ACF alto voltaje.
117	El circuito del sensor FCF bajo voltaje.
118	El circuito del sensor FCF alto voltaje.
122	El voltaje del sensor IPS abajo mínimo.
123	El voltaje del sensor IPS arriba máximo.
126	Los sensores MAP o BP fuera de rango.
128	Manqueta de vacío del sensor MAP dañada.
129	Insuficiente cambio en el MAP respuesta dinámica.
167	Se detectó insuficiente cambio en el sensor IPS respuesta dinámica.
171	Sensor de oxígeno incapaz de cambiar (banco # 1).
172	Los cambios del sensor de oxígeno estaban faltantes indicando pobreza (banco # 2).
173	Los cambios de sensor de oxígeno estaban faltantes indicando riqueza (banco # 1).
179	El sistema de combustible estaba en el límite.

adaptable pobre con estrangulador parcial.

181 El sistema de combustible estaba en el límite adaptable rico con estrangulador parcial.

182 El sistema de combustible estaba en el límite adaptable pobre en marcha en vacío.

183 El sistema de combustible estaba en el límite adaptable rico en marcha en vacío.

211 El circuito PIP fallo.

212 Señal IDM a la ECA pérdida, Spout + aterrizado.

213 Spout en circuito abierto.

225 No se detecta detonación en prueba dinámica.

311 Sistema Thermactor no opera en Koer.

312 Aire Thermactor mal dirigido en Koer.

327 Circuito EGR (EUP) bajo del voltaje mínimo.

328 Voltaje de EGR (EUP) cerrada más bajo de lo esperado.

332 Insuficiente flujo de la EGR.

334 Voltaje de válvula EGR (EUP) cerrada más alto de lo esperado.

411 Las RPM no pudieron controlarse en el Koer de baja RPM.

412 Las RPM no pudieron controlarse en el Koer de altas RPM.

452 Entrada insuficiente desde el VSS.

511 Prueba del ROM del procesador. Fallo.

512 Respaldo de memoria del procesador. Fallo.

513 Fallo el voltaje interno del procesador.

APENDICE E

DEFINICIÓN DE CÓDIGOS DE FALLAS CARROS TOYOTA

CÓDIGO	DEFINICIÓN
12	Señal de RPM ausente durante arranque.
13	Señal de RPM ausente arriba de los 1500 RPM.
14	Ausencia de Señal de encendido.
21	Sensor de oxígeno deteriorado.
22	Circuito eléctrico del sensor ECT dañado.
24	Circuito eléctrico del sensor ACT dañado.
25	Circuito eléctrico del sensor de oxígeno dañado mezcla pobre.
26	Circuito eléctrico del sensor de oxígeno dañado mezcla rica.
31	Sensor MAF
41	Sensor IPS
42	Sensor VSS
43	Señal de arrancador no existe
52	Sensor KS
53	Control de la señal KS.

519 Circuito PSPS estaba abierto.

521 PSPS no cambio de estado.

522 El vehículo no estaba en neutro durante KOEO

528 Circuito de cambio de embrague fallo.

531 Ocurrió cambio insuficiente de RPM en prueba Koer

539 A/C esta activado durante KEOE.

542 Circuito de bomba de combustible abierto.

556 Circuito primario del rele de bomba combustible
Fallo

558 El circuito EUR. Fallo.

565 El circuito CAND. Fallo.

569 El circuito auxiliar de purga del canister. Fallo

998 Ocurrió una falla severa, modo FMEM.