

ESCUELA SUPERIOR POLITÉCNICA DEL LITORAL

Facultad de Ingeniería en Electricidad y Computación

“Monitor de señales cardiacas portátil y económico”

TRABAJO DE GRADUACIÓN

Previo a la obtención de los Títulos de:

**INGENIERO EN ELECTRICIDAD ESPECIALIZACIÓN
ELECTRÓNICA Y AUTOMATIZACIÓN INDUSTRIAL
E
INGENIERO EN ELECTRICIDAD ESPECIALIZACIÓN
ELECTRÓNICA**

Presentado por

Carlos Javier Castro Pachay

Pedro Rafael Sánchez García

GUAYAQUIL – ECUADOR

AÑO

2006

AGRADECIMIENTO

Al Ing. Miguel Yapur
Director de Tópico, por
su ayuda y aceptación
de este trabajo.

TRIBUNAL DE GRADUACIÓN

Ing. Carlos Monsalve.
DECANO DE LA FIEC.

Ing. Miguel Yapur.
DIRECTOR DEL TÓPICO.

Ing. Wilmer Naranjo.
MIEMBRO DEL TRIBUNAL.

Ing. Hernán Gutiérrez
MIEMBRO DEL TRIBUNAL.

DECLARACIÓN EXPRESA

“ La responsabilidad del contenido de esta Tesis de Grado, nos corresponde exclusivamente; y el patrimonio intelectual de la misma a la Escuela Superior Politécnica del Litoral”.

Carlos Javier Castro Pachay

Pedro Rafael Sánchez García

RESUMEN

Este trabajo trata sobre la construcción un dispositivo portátil para la monitorización de las señales cardiacas. El sistema consta de dos etapas: una analógica y otra digital.

La etapa analógica se encarga de acondicionar la señal proveniente del paciente.

La etapa digital está compuesta por dos microcontroladores, la misma que recibe la señal analógica, la convierte en digital y luego permite visualizarla junto con la frecuencia cardiaca en una pantalla de cristal líquido LCD inteligente.

ÍNDICE GENERAL

	Páginas
RESUMEN	V
ÍNDICE GENERAL	VI
ÍNDICE DE FIGURAS	IX
ÍNDICE DE TABLAS.....	XII
INTRODUCCIÓN	1
CAPÍTULO I	
FUNDAMENTOS DE LA ELECTROCARDIOGRAFÍA	3
1.1. Aspectos históricos	3
1.2. EL Electrocardiógrafo	4
1.3. Electrofisiología básica	4
1.4. Actividad eléctrica del corazón.....	7
1.4. El Electrocardiograma	10
CAPÍTULO II	
DESCRIPCIÓN GENERAL DEL SISTEMA	11
2.1. Descripción general del funcionamiento del sistema.....	13
CAPÍTULO III	
DESCRIPCIÓN DE CADA ETAPA DEL SISTEMA	14
3.1. Descripción del amplificador de instrumentación	14
3.2.Descripción y construcción del filtro pasa-banda	17
3.3. Filtro Notch	19
3.4. Circuito Inversor	20

3.5. Seguidor de voltaje	20
3.6. Construcción de la etapa de aislamiento eléctrico mediante un opto-acoplador	21
3.7. Amplificador Final	24
3.8. Construcción del detector de pico QRS para medir la frecuencia cardiaca	25
3.8.1. Circuito de rechazo de pulsos de marcapasos	25
3.8.2. Filtro QRS	26
3.8.3. Rectificador de media onda	28
3.8.4. Detector	28
3.8.5. Comparador	29
3.8.6. Multivibrador monoestable	30
3.9. Diagramas esquemáticos de la etapa analógica	31
3.10. Descripción de la etapa digital	35
3.11. Descripción de la etapa de conversión analógica a digital con el microcontrolador PIC 16F877A	36
3.12. Descripción de la etapa controladora	41
3.13. Descripción de la pantalla LCD	50
 CAPÍTULO IV	
DISEÑO DEL PROGRAMA PRINCIPAL	52
4.1. Diagrama de Flujo de la etapa controladora	53
4.2. Programa de la etapa controladora (PIC 16F877A).....	54
4.3. Diagrama de Flujo del contador de la frecuencia cardiaca.....	68
4.4. Programa del contador de la frecuencia cardiaca.....	69

CAPÍTULO V	
Descripción y servicio que ofrece el sistema	72
5.1. Manual del usuario.....	73
5.2. Aplicaciones.....	74
CONCLUSIONES Y RECOMENDACIONES.....	75
OBSERVACIONES.....	77
APÉNDICES	
BIBLIOGRAFÍA	

ÍNDICE DE FIGURAS

	Página
FIGURA 1.1. Medición del Potencial de Reposo de la Célula	5
FIGURA 1.2. Medición del Potencial de Acción de la Célula	6
FIGURA 1.3. Ubicación de Aurículas y Ventriculos en el Corazón.....	7
FIGURA 1.4 .Onda Cardiaca Normal	11
FIGURA 2.1 Diagrama de Bloques General del Sistema.....	12
FIGURA 3.1 Amplificador de Instrumentación	16
FIGURA 3.2 Filtro Pasa-banda.....	18
FIGURA 3.3 Filtro Notch de 60 Hz.....	19
FIGURA 3.4 Amplificador Inversor.....	20
FIGURA 3.5 Seguidor de Voltaje.....	21
FIGURA 3.6 Circuito de Aislamiento Eléctrico mediante un opto-aislador.....	22
FIGURA 3.7 Amplificador Final.....	24
FIGURA 3.8.1 Rechazador de Pulsos de Marcapasos	26
FIGURA 3.8.2. Circuito Pasa-banda del Complejo QRS.....	27
FIGURA 3.8.3 Rectificador de Media Onda.....	28
FIGURA 3.8.4 Detector y Comparador.....	29
FIGURA 3.8.5 Multivibrador Monoestable	30
FIGURA 3.9 Diagramas Esquemáticos de la Etapa Analógica	32
FIGURA 3.11.1 Registros del Convertidor Analógico a Digital	38
FIGURA 3.13.1 Diagrama de Bloques de la Pantalla LCD	51
FIGURA 4.1 Diagrama esquemático de la Etapa Digital.....	72

ÍNDICE DE TABLAS

Tabla 3.11.1 Selección de Frecuencia de conversión	38
Tabla 3.11.2 Tiempo de conversión mediante los bits ADCS0, ADCS1.....	39
Tabla 3.11.3 Selección del Canal de Conversión	40
Tabla 3.11.4 Muestra la función de los bits D/I y R/W	46

INTRODUCCIÓN

El electrocardiógrafo nos permite visualizar la actividad eléctrica del corazón, la cual nos da información vital al momento de conocer el estado del músculo cardiaco. Para obtener dicha señal eléctrica es necesario emplear una interfaz física, la cual está compuesta por electrodos metálicos de Ag/AgCl (Plata / Cloruro de Plata).

La señal obtenida debe ser amplificada y filtrada, ya que una característica de los potenciales bioeléctricos es su baja amplitud, que en este caso está entre 100uV y 1mV. Para amplificar dichos potenciales se deben emplear construcciones electrónicas especiales. Además es necesario que el equipo presente una elevada impedancia de entrada para disminuir las corrientes de fuga, las cuales pueden ocasionar que algún evento externo afecte el normal funcionamiento del corazón. Por otro lado, además de la señal eléctrica que excita las células cardiacas, existen interferencias de todo tipo: la actividad muscular genera potenciales que no aportan nada al estudio y la red eléctrica induce sobre el cuerpo corrientes que distorsionan la verdadera actividad cardiaca. Por esos motivos la etapa de entrada está constituida por un amplificador de instrumentación, el cual debe ofrecer una elevada Relación de Rechazo al Modo Común (CMRR). Además, la configuración otorga una elevada impedancia de entrada y ganancia variable; estas características permiten obtener una señal con mayor amplitud y bajo nivel de ruido.

En cuanto a la seguridad del paciente, es muy importante mantenerlo aislado de la línea de corriente eléctrica; para ello, se emplea una configuración con alimentación aislada seguida de una etapa de rechazo de toda señal de ruido de los 60 Hz, proveniente de las líneas de alimentación; por otra parte, para disminuir el riesgo de shock eléctrico se utiliza un opto-aislador, para luego amplificar la señal cardiaca a un nivel de voltaje adecuado.

La visualización de la señal cardiaca se puede realizar de diversas maneras: sobre papel (electrocardiograma) o sobre dispositivos de representación no permanente, como son las pantallas de cristal líquido LCD inteligente (pantallas LCD gráficas), el monitor de una PC o sobre un tubo de rayos catódicos.

El proyecto realizado utiliza una pantalla de cristal líquido LCD inteligente, la misma que se comunica con la etapa analógica a través de un microcontrolador. Este microcontrolador tiene incorporado en su interior un convertidor analógico /digital para su posterior procesamiento de datos.

En cuanto a la frecuencia cardiaca, la señal está determinada por medio de un circuito electrónico llamado "Detector de Complejo QRS", el cual se encarga de convertir el complejo QRS en una señal rectangular para su posterior conteo.

CAPÍTULO I

FUNDAMENTOS DE ELECTROCARDIOGRAFÍA

La Electrocardiografía es el campo de la Medicina encargado del estudio del registro de la actividad eléctrica del corazón. Se muestra como una línea delgada que presenta distintas inflexiones que corresponden a parámetros de información del estímulo eléctrico del corazón.

1.1. Aspectos históricos.

La primera vez que se realizó un registro de la actividad cardiaca en humanos por Alexander Muihead en Londres; posteriormente Waller en 1887 demostró los potenciales eléctricos y les dio una nomenclatura que después fue modificada por William Einthoven y es la que se usa hasta nuestros días (onda P, onda QRS y onda T) y fue el mismo Einthoven quien le dio el nombre de “Electrocardiograma” a este registro de la actividad cardiaca, además fue el primero en publicar electrocardiogramas de humanos. Por

todos estos trabajos realizados en la ciudad de Leyden (Holanda) obtuvo el Premio Nóbel en 1924.

1.2. Electrocardiógrafo.

Es un equipo capaz de registrar la actividad eléctrica del corazón; lo hace a través de unos electrodos que se conectan en las cuatro extremidades y en el área precordial (en el pecho). Estos miden la diferencia de potencial entre dos puntos; esta señal es amplificada y luego mostrada para que el médico pueda dar un diagnóstico sobre algún tipo de anomalía que tenga el paciente.

1.3. Electrofisiología básica.

El cuerpo humano es un sistema electro-químico, el cual genera numerosos potenciales y corrientes en el proceso de su normal funcionamiento.

Las células del cuerpo humano están rodeadas por un fluido intersticial cuyo contenido es más del 60% agua. En el agua existen impurezas que se presentan como iones los cuales se encargan de conducir la corriente eléctrica de mayor a menor potencial.

Los principales iones que producen estos potenciales son: el sodio (Na^+), el potasio (K^+) y el cloro (Cl^-). La célula puede encontrarse en dos estados: potencial de reposo y potencial de acción.

Potencial de Reposo.- Todas las células del cuerpo humano presentan una diferencia de potencial (voltaje) entre el interior de ellas y el fluido intersticial que las rodea, cuyo valor es alrededor de 90 mV, negativo con respecto al fluido; en la figura 1.1 se muestra la medición del potencial de reposo.

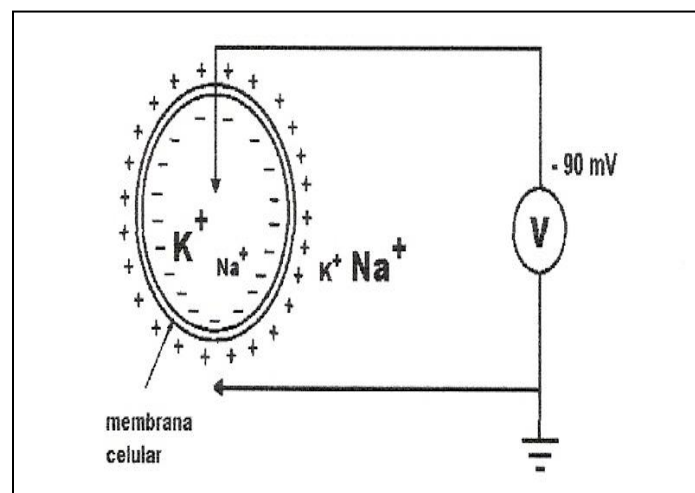


Figura 1.1: Medición del Potencial de reposo de la célula.

Potencial de Acción.- Cuando se rompe el equilibrio y se logra vencer la semipermeabilidad, ingresa el Na^+ , lo cual produce una inestabilidad que origina una variación del campo eléctrico. Este desequilibrio es provocado por la excitación de las células musculares y nerviosas. Cuando la célula se

excita, su diferencia de potencial con respecto al fluido externo cambia a un valor promedio de 20 mV positivo.

Este es el llamado potencial de acción, cuando ya la membrana permite que el Na^+ entre a la célula debido a su propio campo eléctrico. Esto nos indica que los potenciales generados en cualquier órgano del cuerpo son transmitidos a través de todo el cuerpo mediante las propias células y en base a la excitación que ellas mismas presentan. Cuando una célula es estimulada por un impulso eléctrico, ésta a su vez estimulará a las células que la rodean ver figura 1.2.

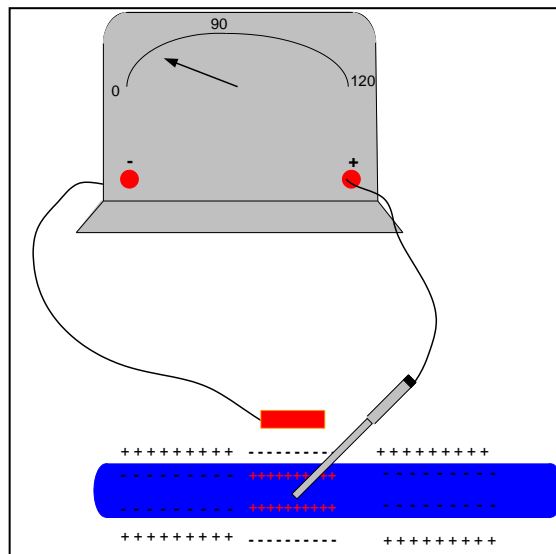


Figura 1.2: Medición del Potencial de acción de la célula.

1.4. Actividad eléctrica del corazón.

El corazón está constituido por un tejido muscular organizado en cuatro cámaras con cuatro válvulas de un sentido para separar las cámaras y los vasos sanguíneos que sacan la sangre de él. Las válvulas permiten el desarrollo de diferentes presiones dentro del corazón que ayudan a que la sangre sea bombeada.

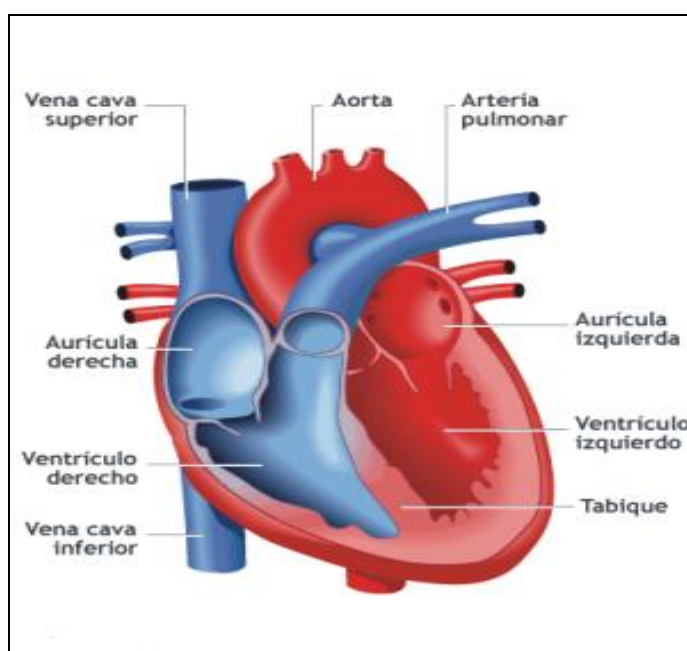


Figura 1.3: Muestra la ubicación de aurículas y ventrículos en el corazón.

Como podemos ver en la figura 1.3, las dos cámaras superiores del corazón se llaman aurículas o atrios, las cuales reciben sangre de los pulmones (a la aurícula izquierda) o del cuerpo (a la aurícula derecha); la función primordial de las aurículas es maximizar el llenado de los ventrículos (que son las

cámaras inferiores) con sangre para que luego ésta sea expulsada fuera del corazón.

El ventrículo derecho envía la sangre a los pulmones para que ésta se oxigene, mientras que el ventrículo izquierdo envía la sangre oxigenada al cuerpo a través de la arteria Aorta.

Para que funcione eficientemente la acción bombeadora del corazón, debe existir una coordinación apropiada. Grupos especializados de células cardiacas que generan y conducen impulsos eléctricos son los que efectúan esta coordinación.

La actividad eléctrica del corazón normal comienza con un voltaje generado en forma espontánea por un grupo de células excitables localizadas en la parte superior del atrio derecho; este grupo es llamado “nódulo Sino-atrial”, frecuentemente conocido como “nodo S-A”.

El impulso eléctrico, generado en frecuencias que van desde 60 hasta 100 latidos por minuto (BPM) en un corazón normal de un adulto en reposo, se disemina a través de las aurículas y produce la contracción de la musculatura atrial y por consiguiente el bombeo de sangre hacia los ventrículos.

El impulso eléctrico alcanza otro grupo de células especializadas conocido como “nódulo Atrio-ventricular” y llamado frecuentemente “nodo A-V”, el cual produce un ligero retardo de la señal eléctrica. Este retardo es esencial para permitir que los ventrículos se llenen completamente con sangre que viene de las aurículas antes de contraerse para bombearla fuera del corazón.

El nodo A-V permite con este retardo que la contracción auricular ocurra antes de la ventricular ya que el evento mecánico de la contracción de la musculatura atrial es más lento que la conducción eléctrica; después, el impulso eléctrico pasa a los ventrículos a través de un camino especial llamado “Haz de His”, y es finalmente dispersado en la musculatura ventricular mediante las “fibras de Purkinje”, produciéndose de esta manera la contracción de los ventrículos y por consiguiente el bombeo de sangre hacia el cuerpo y los pulmones.

Esta actividad es la que origina las corrientes que corresponden a la despolarización y repolarización del músculo cardíaco. Los electrodos sobre la piel recogen estos potenciales hacia la entrada del EKG.

1.5. El Electrocardiograma.

El electrocardiograma muestra las ondas P, Q, R, S y T (ver figura 1.4). Se tratan de voltajes eléctricos generados por el corazón y registrados por el electrocardiógrafo en la superficie corporal.

Onda P: Representa la despolarización de las aurículas.

Complejo QRS: Representa la despolarización de los ventrículos y la repolarización de las aurículas.

Onda T: representa la repolarización del miocardio.

Onda U: representa la repolarización lenta o etapa de reposo.

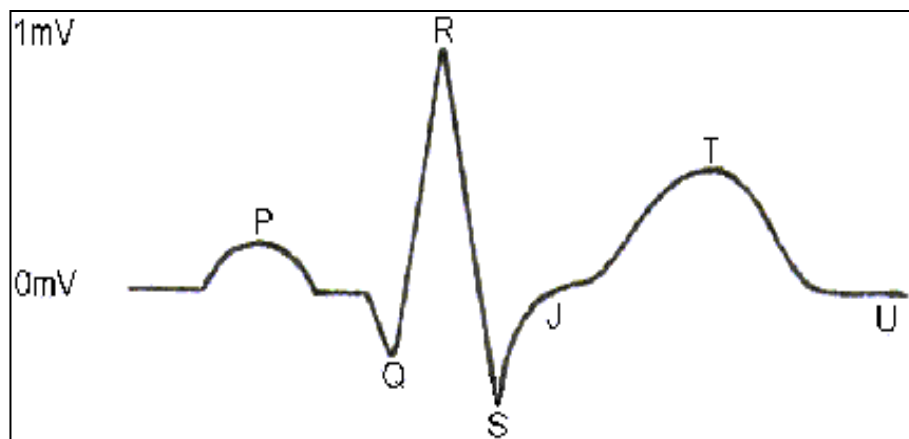


Figura 1.4: Muestra una onda cardíaca normal en un EKG.

CAPÍTULO II

DESCRIPCIÓN GENERAL DEL SISTEMA

El sistema está formado por una etapa analógica, encargada de acondicionar la señal cardiaca del paciente y una etapa digital encargada de mostrar la frecuencia y la onda cardiaca del paciente en una pantalla de cristal líquido LCD inteligente. Ver figura 2.1.

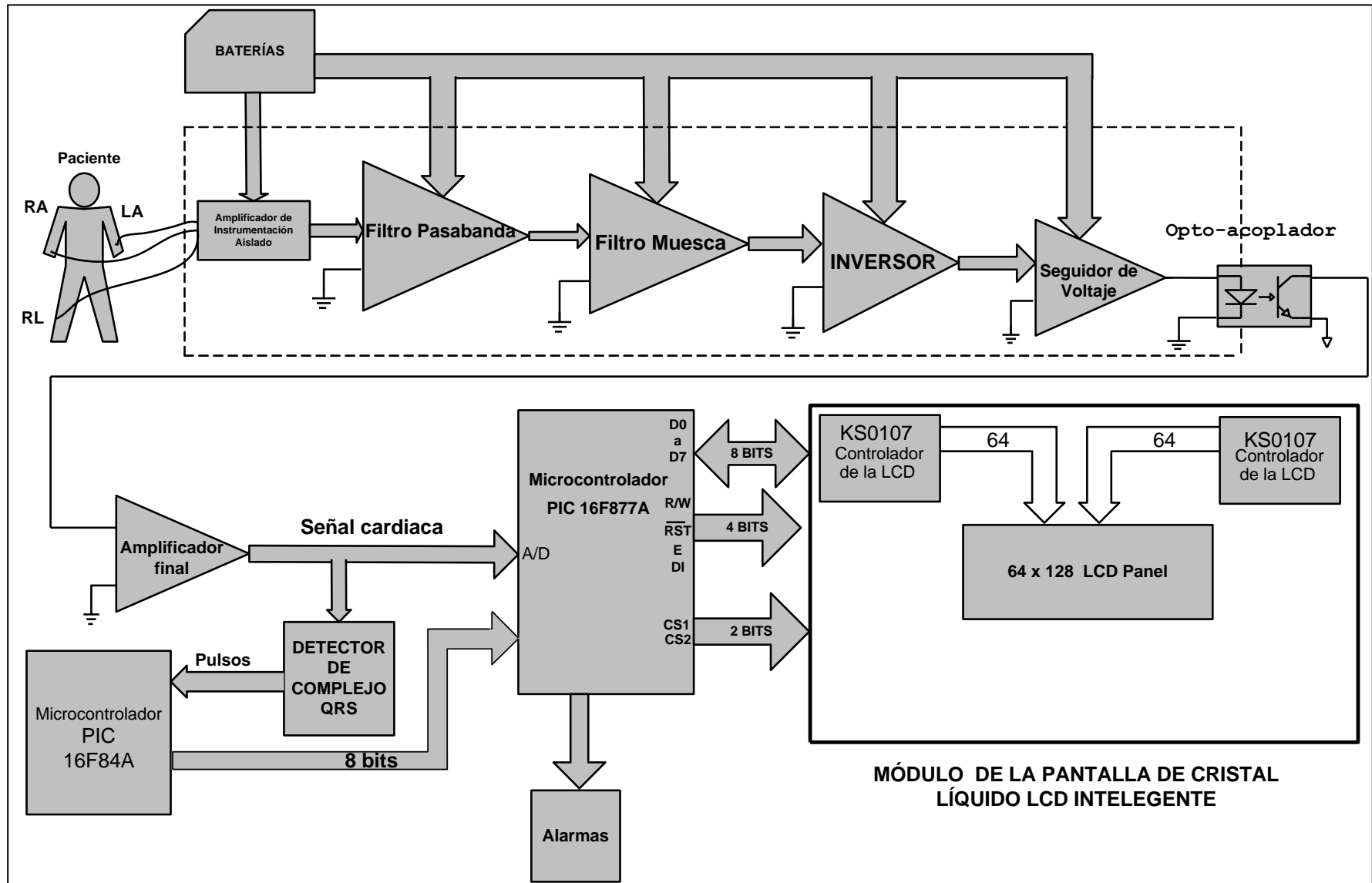


Fig 2.1: Diagrama de bloque del EKG con pantalla LCD gráfica.

2.1. Descripción general del funcionamiento del sistema.

Se trata de diseñar y construir un dispositivo portátil, sencillo y económico para el monitoreo de señales cardíacas. El sistema está compuesto por una etapa analógica que se encarga de acondicionar la señal presente en el paciente y una etapa digital, la cual está compuesta por dos microcontroladores y una pantalla de cristal líquido LCD inteligente (Pantalla LCD gráfica) en la cual se mostrará la onda cardíaca.

La etapa analógica se encarga de eliminar el ruido presente en el paciente, amplificar la señal de entrada a un nivel tal que permita el normal funcionamiento del convertidor A/D y por último la etapa del circuito QRS detecta el pico más alto de la señal cardíaca para su posterior conversión en pulsos de 5 voltios que serán aprovechados por la etapa digital para los cálculos de la frecuencia cardíaca.

La etapa digital está desarrollada sobre dos microcontroladores, cuyas funciones son: conversión de la señal cardíaca de analógica a digital, generar las señales de control y habilitación para los controladores KS0107 de la pantalla de cristal líquido LCD inteligente, conteo de pulsos enviados por el detector QRS, calcular la frecuencia cardíaca, para luego mostrar la onda y frecuencia cardíaca en la pantalla de cristal líquido LCD inteligente.

CAPÍTULO III

DESCRIPCIÓN DE CADA ETAPA DEL SISTEMA

A continuación detallaremos en forma general cada etapa del sistema.

3.1. Descripción del amplificador de instrumentación.

Los electrodos son los encargados de captar las pequeñas señales que podrían perderse debido a que en el medio podemos encontrar señales de interferencias que son mayores a la señal cardiaca. Para evitar estos inconvenientes hemos diseñado un bloque en especial que llamaremos BLOQUE DE ADQUISICIÓN DE DATOS. Este bloque está formado por un amplificador de instrumentación, el mismo que se ha construido con una configuración basada en tres amplificadores operacionales, los cuales están encapsulados en una misma pastilla; de esta manera se disminuye el efecto de las tensiones de offset sobre los mismos.

En todo amplificador de instrumentación la salida no depende del voltaje común sino de su diferencia y como el ruido es común a ambas entradas, éste será cancelado a la salida y solo la señal cardiaca será amplificada; además, este amplificador tendrá una impedancia de entrada muy alta que no cambia al variar la ganancia lo que garantiza que las corrientes debidas a los voltajes de polarización no puedan ingresar a nuestro cuerpo.

El amplificador de instrumentación utilizado está hecho de tres amplificadores operacionales y siete resistencias. Los amplificadores operacionales U1:A y U1:B están conectados como seguidores de voltajes, su función es la de aislar ambas entradas del amplificador de instrumentación; las resistencias R1, R2, R3 permiten tener una ganancia ajustable. La gran desventaja de este amplificador diferencial básico formado por U1:A y U1:B, es que solo me permite manejar cargas flotantes (entendiéndose por cargas flotantes aquellas que no tienen ninguna terminal conectadas a tierra); para corregir esta desventaja utilizamos un amplificador diferencial de ganancia unitaria y de esta manera ya podemos manejar cargas referenciadas a tierra. El amplificador diferencial constituido por el integrado U1:C tiene una ganancia igual a 1 y la resistencia R7 nos permite balancear el voltaje de modo común presente en el circuito.

El amplificador de instrumentación mostrado en la figura 3.1, amplifica la señal de entrada aproximadamente unas 10.4 veces, si realizamos el análisis respectivo encontraremos que la ganancia de voltaje del circuito estará representada por:

$$A_v = \left(1 + \frac{2 \times R_1}{R_2}\right) \times \left(\frac{R_4}{R_5}\right)$$

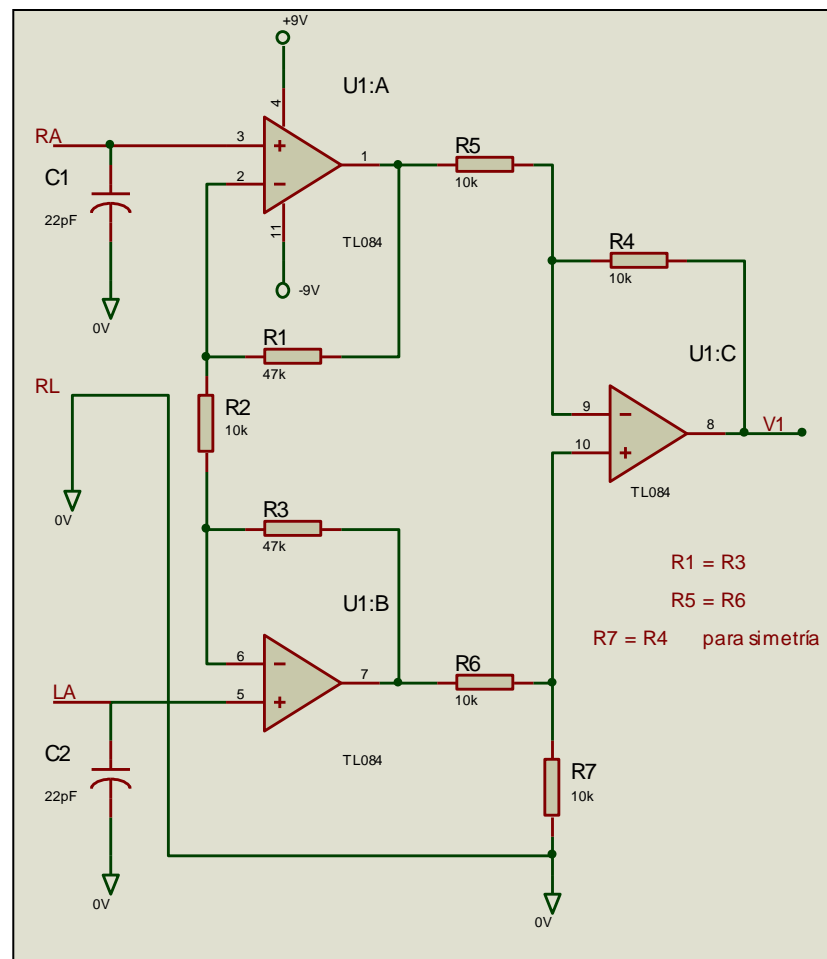


Fig. 3.1: Amplificador de Instrumentación.

3.2. Descripción y construcción del filtro pasa-banda.

Un filtro pasa-banda es un selector de frecuencias que nos permite elegir o dejar pasar solo una determinada banda de frecuencias de entre todas las que pueden haber en un circuito.

El propósito de usar este filtro es eliminar toda señal que no corresponda a la actividad cardiaca, la cual corresponde a las frecuencias en el rango entre 0.05 Hz y 100 Hz, por lo que, todas las señales por debajo de 0.05 Hz pueden ser causadas por los electrodos y la superficie de la piel que alcanza niveles de potenciales que pueden incluso llegar a saturar los circuitos del amplificador; y por arriba de los 100 Hz está comprobado que no son señales cardiacas; éstas pueden ser señales producidas por la actividad muscular.

El circuito de la figura 3.2 nos muestra la construcción de un filtro pasa-banda a partir de un filtro pasa bajo y un filtro pasa-alto. La ganancia de voltaje del filtro pasa-banda está dada por:

$$A_v = \frac{R_9 + R_{10}}{R_9} = 34$$

Al realizar el análisis correspondiente del circuito encontraremos que la frecuencia de corte superior está dada por:

$$f_H = \frac{1}{2\pi \times R10 \times C5} = 100 \text{ Hz.}$$

Donde R10 y C5 determinan la frecuencia de corte superior.

La frecuencia de corte inferior está determinada por:

$$f_L = \frac{1}{2\pi \times R8 \times (C3 + C4)} = 0.05 \text{ Hz.}$$

Donde R8, C3 y C4 determinan la frecuencia de corte inferior.

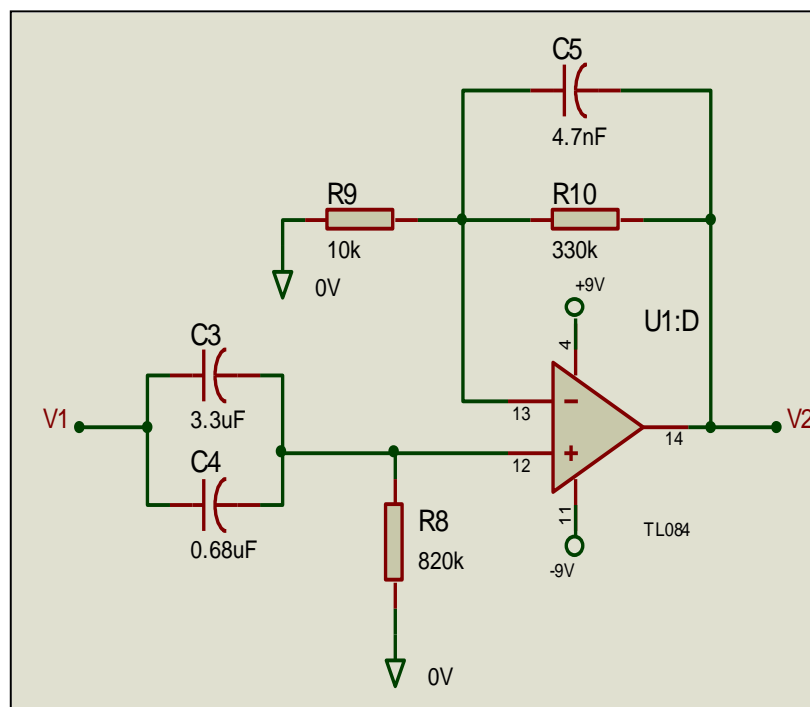


Figura 3.2: Filtro pasa-banda.

3.3. Filtro Notch.

El filtro “Notch” o rechaza-banda es usado para atenuar las interferencias producidas por la red eléctrica en el monitoreo de señales. Así, las frecuencias deseadas son transmitidas a través del pasa-banda que está a ambos lados del rechaza-banda. El filtro utilizado es de 60 Hz.

Donde la frecuencia de rechazo es:

$$f_0 = \frac{1}{2\pi \times R1 \times C1} = 60 \text{ Hz}$$

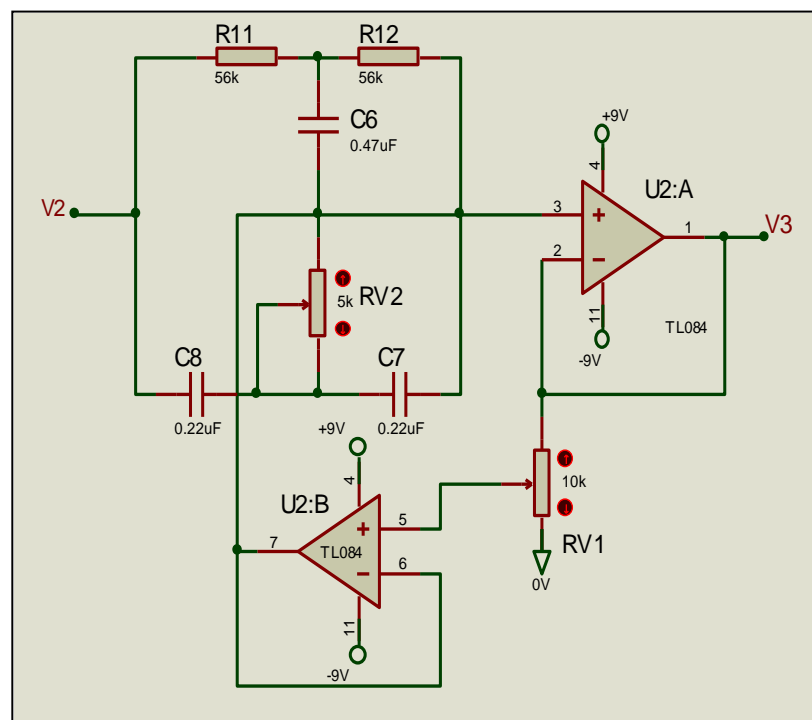


Figura 3.3: NOTCH de 60 Hz.

3.4. Circuito inversor.

Teniendo en cuenta que el opto-acoplador (arreglo foto-emisor, foto-receptor) tiene una zona de trabajo en la cual opera linealmente, consideramos necesario utilizar un circuito inversor de ganancia unitaria, como el mostrado en la figura 3.4, con el propósito de suministrarle al diodo foto-emisor del opto-acoplador el nivel DC adecuado para trabajar en la zona lineal del diodo

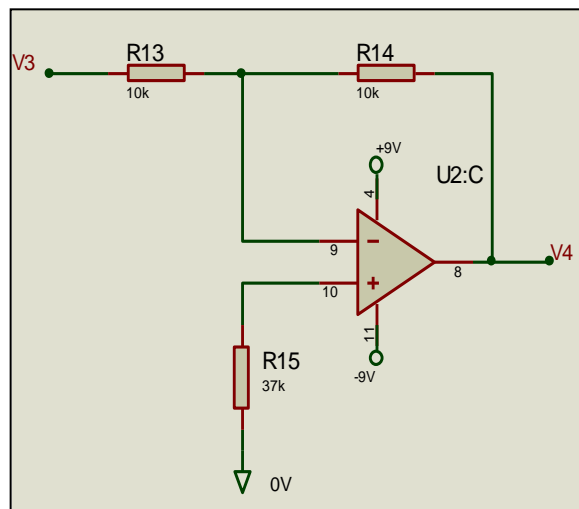


Figura 3.4: Circuito inversor.

3.5. Seguidor de voltaje.

El circuito de la figura 3.5 se denomina seguidor de voltaje, pero también se conoce con el nombre de aislador buffer o amplificador de aislamiento. El seguidor de voltaje nos presenta como principal característica su alta

impedancia de entrada (en el orden de los $M\Omega$). Por lo tanto, extrae una corriente despreciable de la fuente de señal, característica que es aprovechada para realizar la interfaz con el opto-acoplador.

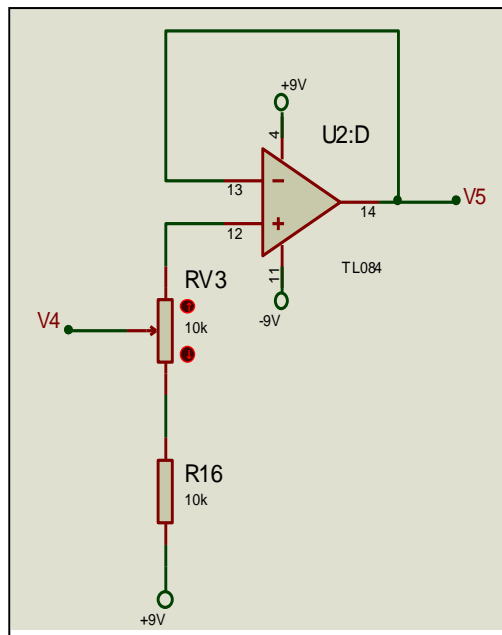


Figura 3.5: Circuito seguidor de voltaje.

3.6. Construcción de la etapa de aislamiento eléctrico mediante un opto-aislador.

Un opto-aislador, también llamado opto-acoplador, contiene un dispositivo semiconductor formado por un foto-emisor y un foto-receptor, habiendo entre

ambos un camino por donde se transmite la luz. Todos estos elementos se encuentran dentro de un encapsulado.

El opto-aislador usado en el diseño tiene salida de transistor tipo NPN; este dispositivo facilita el aislamiento entre el paciente y la red eléctrica ya que debido al consumo de corriente de la pantalla de cristal líquido LCD inteligente, es necesario utilizar una fuente de voltaje la misma que se conecta a la red eléctrica, por lo que existe la posibilidad que algún tipo de corriente de fuga afecte al paciente. La parte del LED se polariza con 9V proveniente de la fuente aislada (batería). La parte del fototransistor es alimentado con 12V provenientes de una fuente de conmutación. Ver figura 3.6.

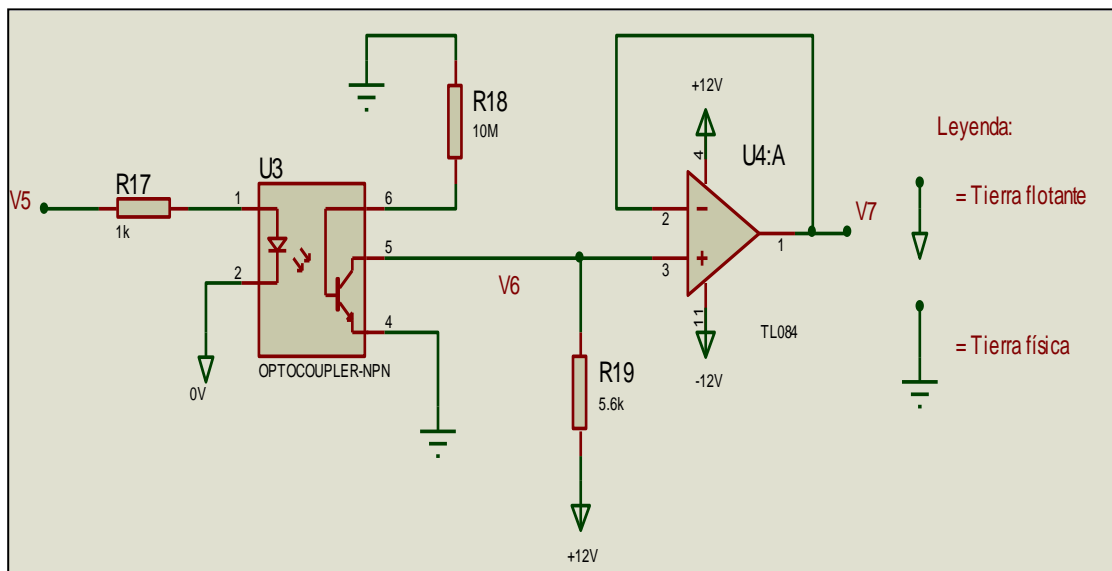


Figura 3.6: Circuito de la etapa de aislamiento mediante un opto-acoplador.

Los opto-acopladores son capaces de convertir una señal eléctrica en una señal luminosa modulada y volver a convertirla en una señal eléctrica.

Este integrado tiene una zona en la cual trabaja linealmente para lo cual inyectaremos un nivel de voltaje por medio de un arreglo divisor de voltaje y así poder trabajar en la parte lineal del foto-emisor.

Cuando aparece una tensión sobre los terminales del diodo IRED, éste emite un haz de rayos infrarrojo que transmite a través de una pequeña guía de plástico o cristal hacia el foto-receptor. La energía luminosa que incide sobre el foto-receptor hace que éste genere una tensión eléctrica a su salida, la cual responde a las señales de entrada que podrían ser pulsos de tensión. Cabe resaltar la importancia de este pequeño dispositivo al hacerlo trabajar en la zona lineal del diodo y así evitarnos circuitos de modulación y demodulación.

El opto-acoplador escogido es el ECG3044 debido a su capacidad de aislamiento 7.5 KV y se enciende con 250 mV.

3.7. Amplificador Final.

Nuestro propósito de presentar, a través de la pantalla de cristal líquido LCD inteligente, la señal cardiaca, nos hace pensar en la necesidad de amplificar la señal a un nivel de voltaje tal, que sea el óptimo para que el convertidor pueda realizar su trabajo de la mejor manera posible; el nivel de voltaje que consideramos adecuado es de 5V debido a las limitaciones presentadas por el tamaño de la pantalla LCD gráfica.

La configuración utilizada es un amplificador no inversor y la ganancia la podemos ajustar mediante el potenciómetro RV5. A través del potenciómetro RV4 controlamos el voltaje offset presente en el circuito. La figura 3.7 nos muestra el esquema del circuito final.

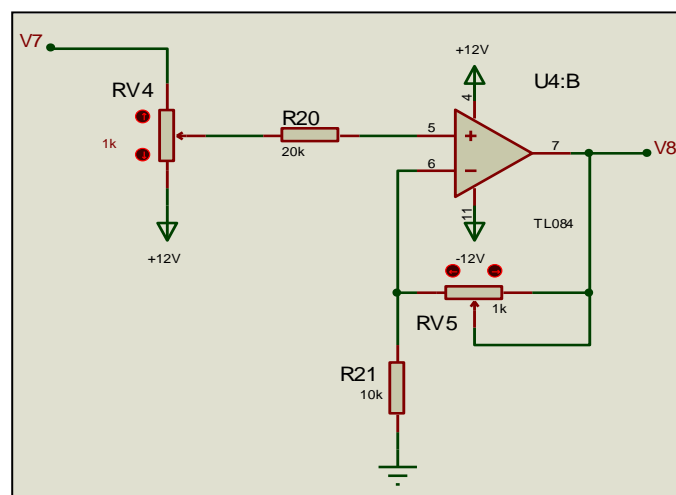


Figura 3.7: Amplificador final.

Donde la ganancia máxima del amplificador viene dada por:

$$A_v = 1 + \frac{RV5}{R21}$$

3.8. Construcción del detector de pico QRS para medir la frecuencia cardiaca.

Empleamos un detector QRS, el cual consta de las siguientes seis etapas:

3.8.1. Circuito de rechazo de pulsos de marcapasos.

Algunos pacientes llevan consigo un marcapasos. Ya que los pulsos del marcapasos pueden causar lecturas erróneas en el detector de pulsos QRS, se debe incluir un circuito para rechazar los pulsos del marcapasos; el rechazo es realizado al limitar la rapidez de respuesta (Slew Rate) del amplificador. Esto se logra acortando la corriente de carga del capacitor C1 a un valor dado por:

$$\text{Corriente de carga} = 5V / 5.6M\Omega = 0.93\mu A$$

De aquí que la máxima rapidez de respuesta queda:

$$dV/dt = i_{\max.} / C = 0.93\mu\text{A} / 0.47\mu\text{F} = 2 \text{ V/s.}$$

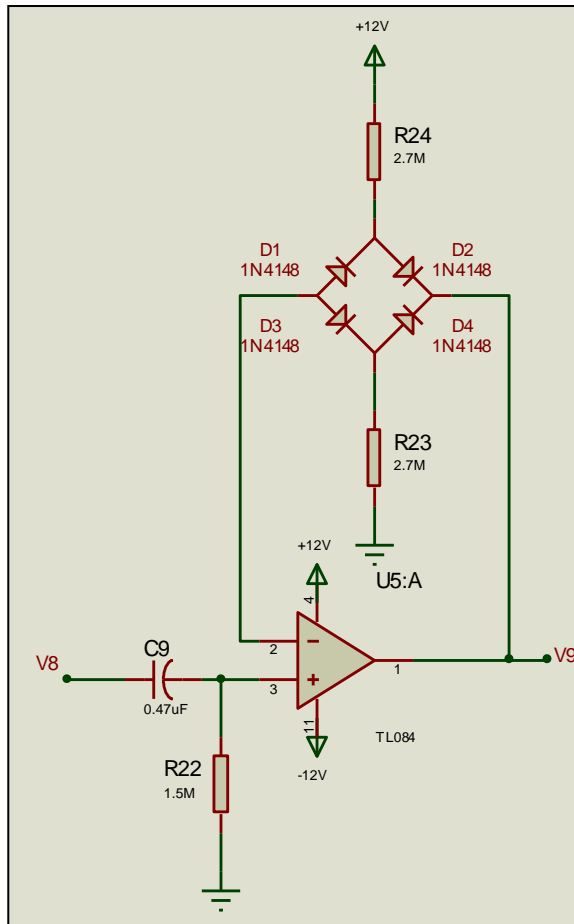


Figura 3.8.1: Rechazador de pulsos de marcapasos.

3.8.2. Filtro QRS.

Para detectar el complejo QRS, la onda cardiaca es pasada a través de un filtro pasa-banda con una frecuencia central de 17 Hz y un ancho de banda de 8 Hz, el cual corresponde al complejo QRS.

Donde la frecuencia central viene dada por:

$$f_c = \frac{1}{2\pi \sqrt{\frac{(R_2 + R_3)}{(R_2 \times R_3 \times R_5 \times C_1 \times C_1)}}} = 17 \text{ Hz}$$

$$\Delta f = \frac{1}{\pi \times R_5 \times C_1} = 8 \text{ Hz}$$

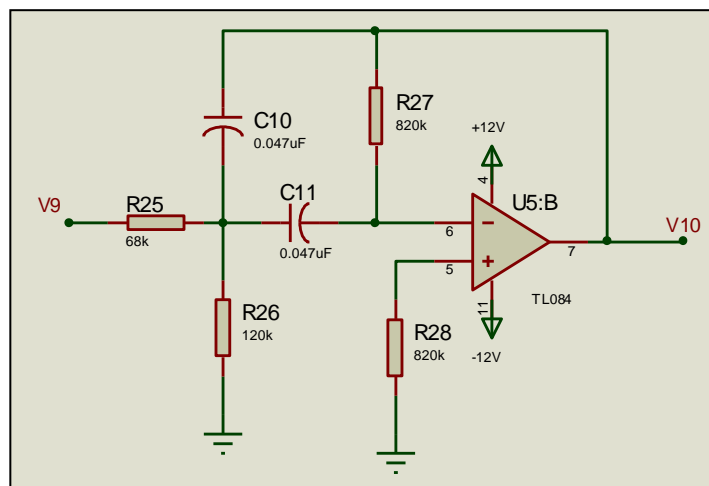


Figura 3.8.2: Circuito pasa-banda del complejo QRS.

Calculando el factor de calidad: $QF = f_c/\Delta f$, tenemos que:

$QF = 17/8 = 2.125$, es aceptable pues $1 < Q < 10$

$$A_v = -\frac{R_2}{2 \times R_1} = -2.4$$

3.8.3. Rectificador de media onda.

El complejo QRS ya filtrado es luego rectificado, para ser después comparado con un voltaje de umbral, el cual es generado por el circuito detector. Este rectificador está basado en un opamp.

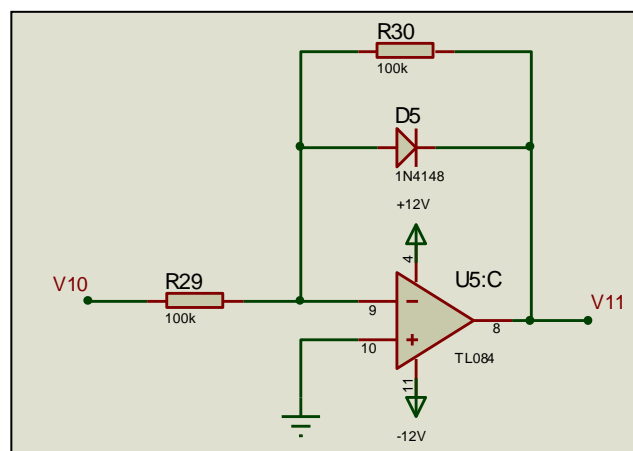


Figura 3.8.3: Rectificador de Media Onda.

3.8.4. Detector.

El voltaje pico de la onda cardiaca ya rectificada y filtrada es almacenada en C2. Una fracción de este voltaje (voltaje de umbral) es comparada con la salida del EKG; en cuyo caso, si el voltaje entrante cruza el voltaje de umbral, la salida del opamp IC2 cambia a +Vcc. Ver figura 3.8.4.

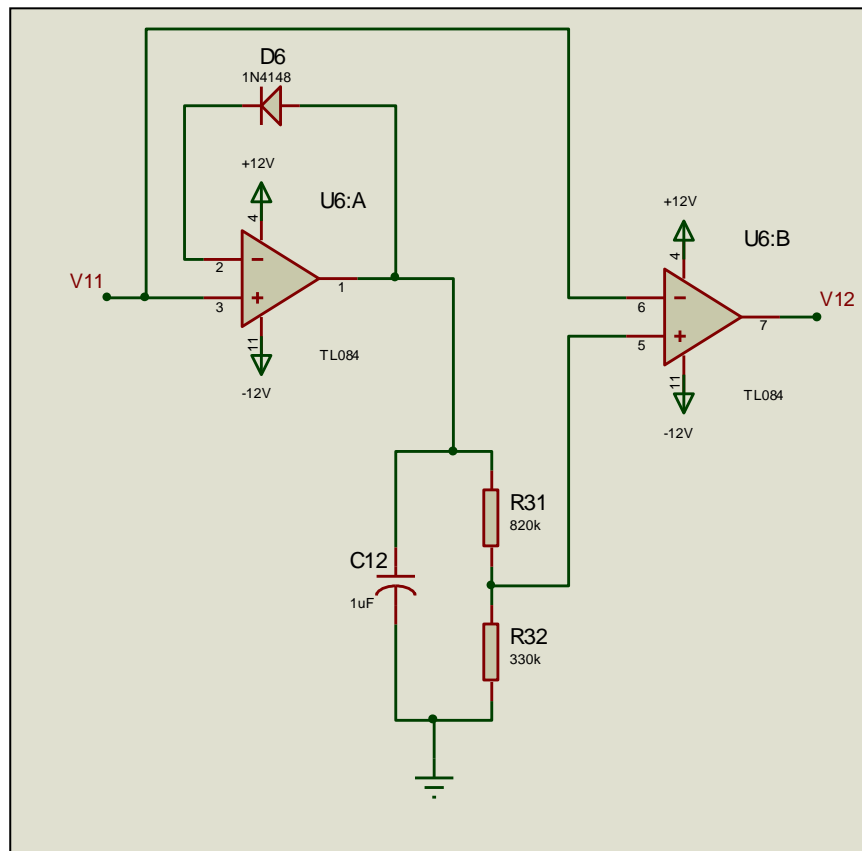


Figura 3.8.4: Detector y Comparador.

3.8.5. Comparador.

El pulso QRS es detectado cuando el voltaje de umbral es excedido. El capacitor se recarga a un nuevo voltaje de umbral después de cada pulso.

De aquí, un nuevo umbral determinado por el pasado histórico de la señal es generado después de cada pulso. En este caso nótese que R2 fija una

fracción del voltaje de umbral, comparándose constantemente con el V+ del opamp IC2. Cuando se detecta el complejo QRS se establece una salida de +Vcc en dicho opamp. Con R2 como divisor de voltaje se asegura una óptima detección de picos. Véase figura 3.8.4.

3.8.6. Multivibrador monoestable.

Un pulso de 423 ms es generado por cada complejo QRS detectado. Este circuito está basado en un temporizador 555.

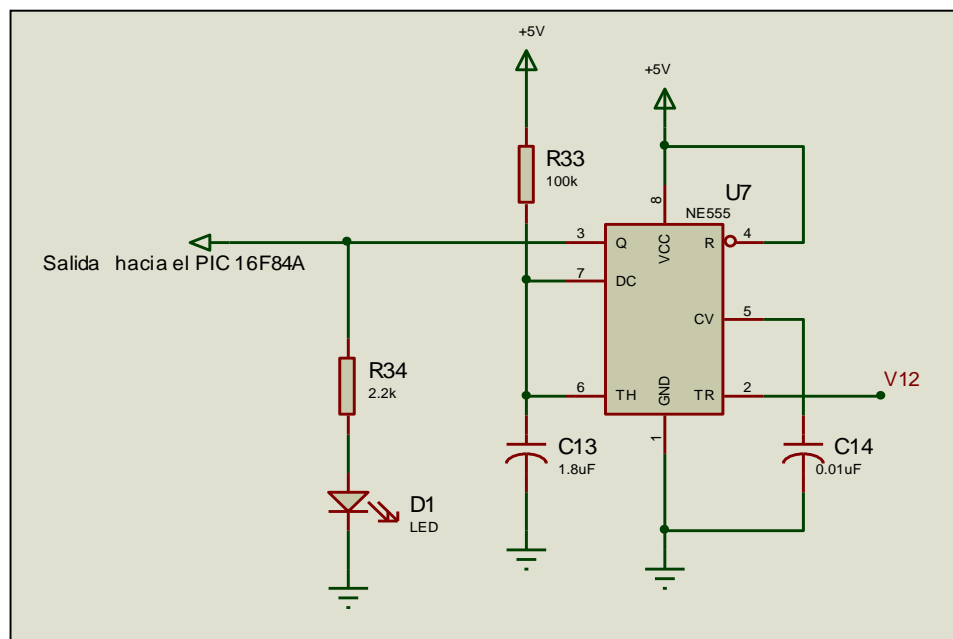


Figura 3.8.6: Multivibrador Monoestable.

Al final, el LED se encenderá por cada complejo QRS detectado.

Donde el periodo viene dado por:

$$T = 1.1 \times R1 \times C2 = 1.1 \times 82K\Omega \times 4.7\mu F = 423 \text{ ms}$$

3.9. DIAGRAMAS ESQUEMÁTICOS.

Se muestra los diagramas esquemáticos de la etapa analógica y detector QRS.

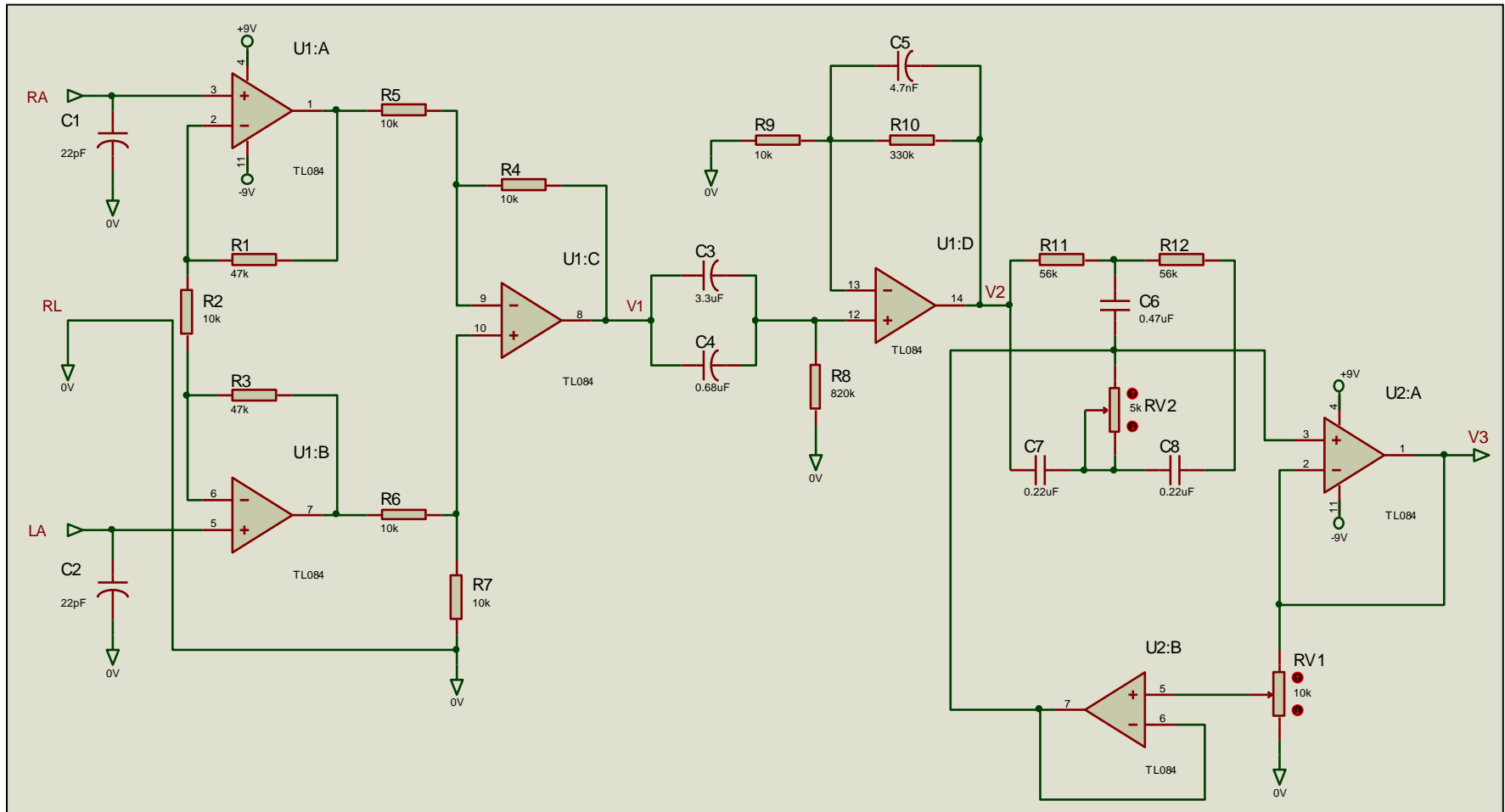


Figura 3.9.1: Diagrama esquemático del bloque analógico parte 1/3.

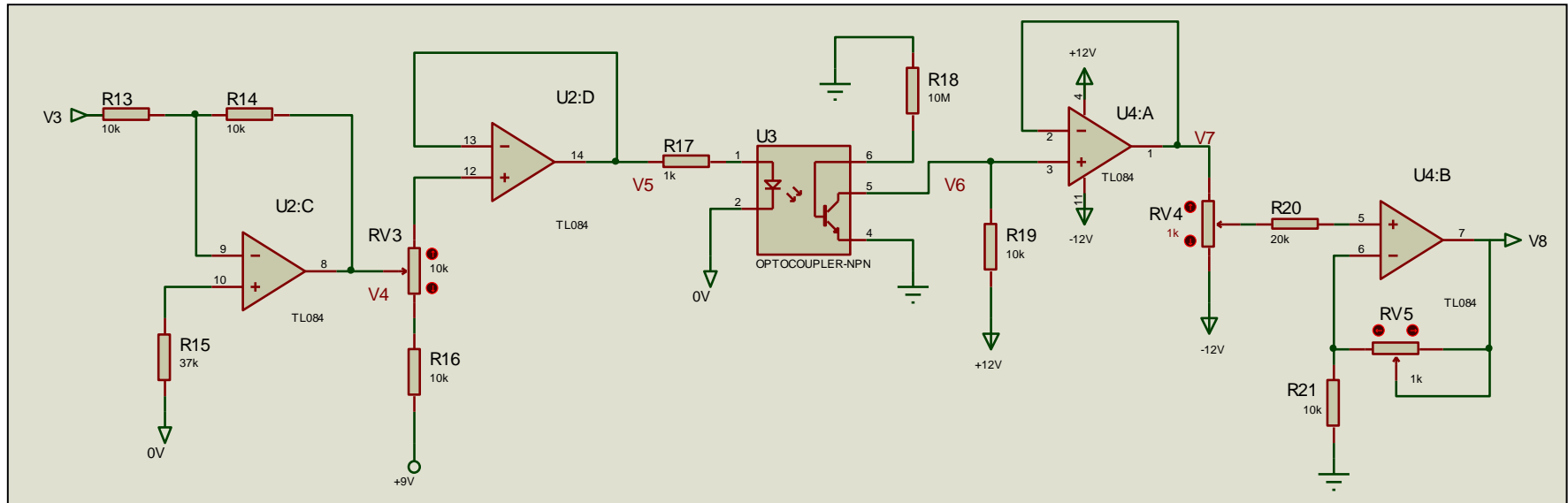


Figura 3.9.1: Diagrama esquemático del bloque analógico parte 2/3

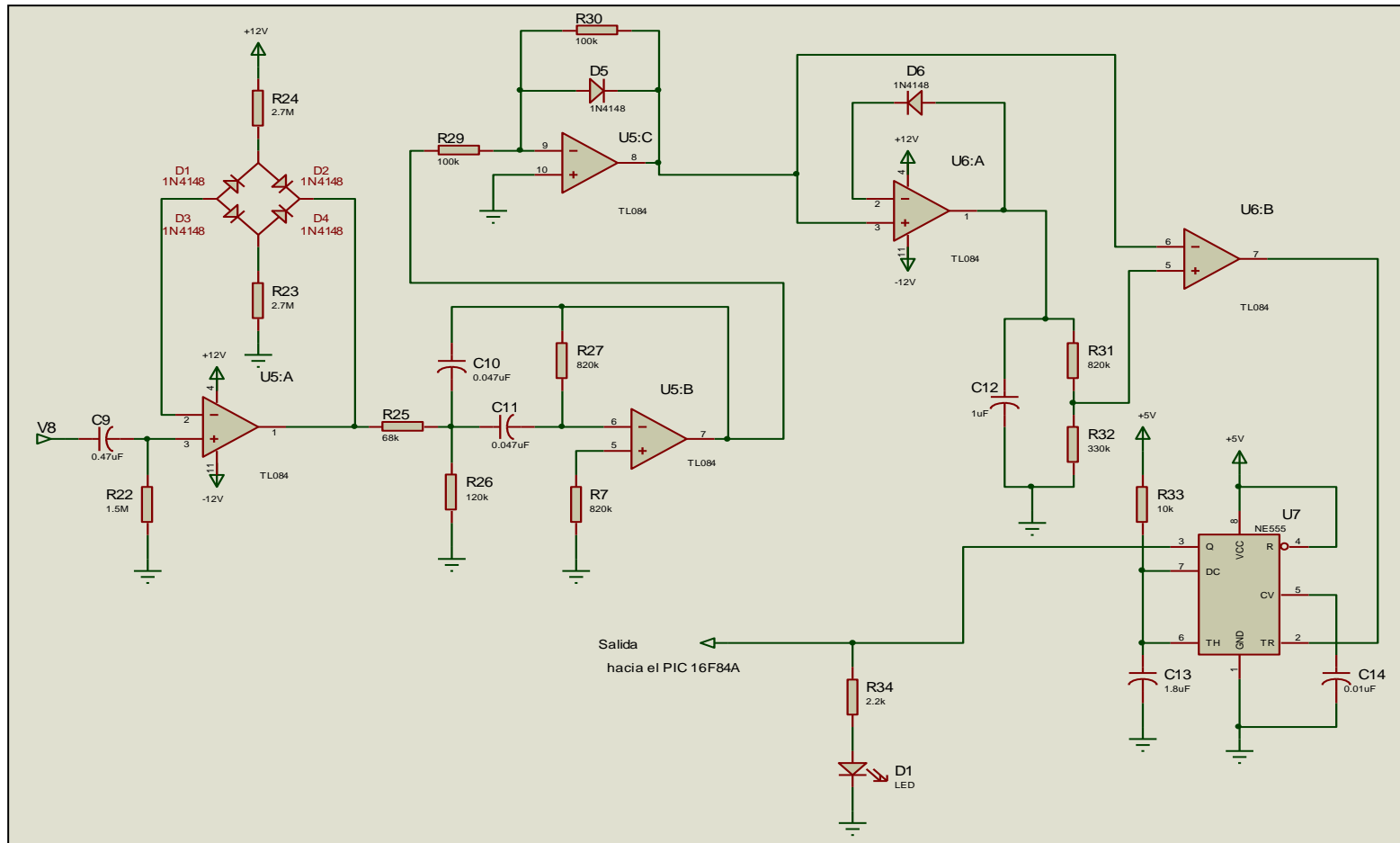


Figura 3.9.1: Diagrama esquemático del bloque analógico parte 3/3

3.10. DESCRIPCIÓN DE LA ETAPA DIGITAL.

La etapa digital del proyecto está conformada por dos microcontroladores PIC y una pantalla de cristal líquido LCD inteligente (pantalla LCD gráfica) con una resolución de 64x128 píxeles; los microcontroladores utilizados son: un PIC 16F877A y un PIC 16F84A, ambos dispositivos fabricados por Microchip, corresponden a la familia de Rango Medio.

El microcontrolador PIC 16F877A se utiliza como etapa controladora con la siguientes funciones: convertir la señal analógica a digital, cálculo de la frecuencia cardiaca, maneja los sistemas de alarmas para taquicardia y bradicardia y por último como interfaz para enviar datos digitales y señales de control para los controladores KS0107 de la pantalla de cristal líquido LCD inteligente.

El microcontrolador PIC 16F84A se utiliza solamente para contar los pulsos que le llegan al pin A_2 del Puerto A, enviados desde la etapa analógica por el detector de complejo QRS durante un tiempo de 10 segundos; el resultado del conteo es mostrado por el puerto B, y enviado hasta el PIC 16F877A, donde este último se encarga de multiplicar este dato por seis y mostrarlo en la pantalla de cristal líquido LCD inteligente.

3.11. DESCRIPCIÓN DE LA ETAPA DE CONVERSIÓN ANALÓGICO A DIGITAL CON EL PIC 16F877A.

El módulo convertidor A/D para PIC16F877A, tiene una resolución de 10 bits con 5 canales para el 16F873/76 y 8 canales para 16F874/77.

La resolución que tiene cada bit procedente de la conversión, tiene un valor que es función de la tensión de referencia V_{ref} , de acuerdo con la siguiente fórmula:

$$\text{Resolución} = (V_{ref}^+ - V_{ref}^-) / 1024 = V_{ref} / 1024$$

Así por ejemplo, si $V_{ref}^+ = 5VDC$ y V_{ref}^- es la tierra, la resolución es de 4.8 mV/bit. Por tanto, a la entrada analógica de 0V le corresponde un código digital de 00 0000 0000, mientras que el código 11 1111 1111 corresponde a 5V. La tensión de referencia determina los límites máximo y mínimo de la tensión analógica que se puede convertir, el voltaje mínimo diferencial es de 2V.

A través del canal de entrada seleccionado se aplica la señal analógica a un condensador de captura y mantenimiento (sample and hold) y luego se introduce al convertidor, el cual proporciona un resultado digital de 10 bits de longitud usando la técnica de “aproximaciones sucesivas”. Además, el

convertidor A/D es el único dispositivo que puede funcionar en modo de Reposo (SLEEP).

La tensión de referencia que estamos utilizando es la tensión interna de alimentación VDD (5 Voltios), pero en otro caso se hubiera podido también utilizar una externa que se introduce por el pin RA3/AN2/Vref+ para la polaridad positiva, mientras que para la polaridad negativa se aplica por el pin RA2/AN2/Vref⁻.

El funcionamiento del convertidor A/D requiere la manipulación de cuatro registros:

- **ADRESH** parte alta de la conversión
- **ADRESL** parte baja de la conversión
- **ADCON0** registro de Control 0
- **ADCON1** registro de Control 1

En los registros ADRESH y ADRESL se deposita el resultado de la conversión de una señal analógica a digital la misma que está compuesta por 10 bits.

El registro ADCON0 controla la operación del convertidor A/D, mientras que el ADCON1 sirve para configurar los pines de la Puerta A como entradas analógicas o E/S digitales (ver figura 3.11.1).

REGISTRO ADCON 0

bit -7	bit -6	bit -5	bit -4	bit -3	bit -2	bit -1	bit -0
ADCS1	ADCS0	CHS2	CHS1	CHS0	GO/DONE	-----	ADON

REGISTRO ADCON 1

bit -7	bit -6	bit -5	bit -4	bit -3	bit -2	bit -1	bit -0
ADFM	-----	-----	-----	PCFG3	PCFG2	PCFG1	PCFG0

Fig. 3.11.1: Asignación de los bits de registros de control del convertidor analógico a digital ADCON0 y ADCON1.

Los bits 7 y 6 del Registro ADCON0 sirven para seleccionar la frecuencia del reloj que se emplea en la conversión, con la asignación mostrada en la tabla 3.11.1.

ADCS1	ADCS0	FRECUENCIA
0	0	$f_{osc}/2$
0	1	$f_{osc}/8$
1	0	$f_{osc}/32$
1	1	frc(procede del oscilador RC interno)

Tabla 3.11.1: Selección de la frecuencia de conversión.

Se designa como T_{AD} el tiempo que dura la conversión de cada bit y en el caso de trabajar con valores digitales de 10 bits, se requiere un mínimo de 12 T_{AD} . El valor de T_{AD} se selecciona por software mediante estos bits: ADCS1 y ADCS0 y en los PIC 16F877A nunca debe ser menor de 1.6 microsegundos ver tabla 3.11.2.

ADCS1	ADCS0	FRECUENCIA
0	0	$2 \cdot T_{osc}$
0	1	$8 \cdot T_{osc}$
1	0	$32 \cdot T_{osc}$
1	1	Oscilador RC interno

Tabla 3.11.2: Tiempo de conversión mediante los bits ADCS0 y ADCS1.

El bit $\overline{GO/DONE}$ es el "bit de estado de conversión". Poniéndolo a 1 se inicia la conversión y mientras esté a 1 está realizándose dicha operación.

Cuando $\overline{GO/DONE}$ pasa a 0 se confirma el final de la conversión y la puesta del resultado en la pareja de registros ADRESH y ADRESL.

El bit ADON sirve para activar el convertidor A/D poniéndolo en 1 y para inhibir su funcionamiento poniéndolo en 0.

Los bits CHS2 a CHS0 seleccionan el canal por el que se introduce la señal analógica a convertir de acuerdo con el siguiente código mostrado en la tabla 3.11.3:

CH2	CH1	CH0	CANAL
0	0	0	Canal 0 (RA0/AN0)
0	0	1	Canal 1 (RA1/AN1)
0	1	0	Canal 2 (RA2/AN2)
0	1	1	Canal 3 (RA3/AN3)
1	0	0	Canal 4 (RA5/AN4)
1	0	1	Canal 5 (RE0/AN5)
1	1	0	Canal 6 (RE1/AN6)
1	1	1	Canal 7 (RE2/AN7)

Tabla 3.11.3: Selección del Canal de Conversión.

En nuestro proyecto, para que funcione correctamente el convertidor analógico digital seguimos los siguientes pasos:

1.- Configurar el convertidor analógico a digital:

- A. Configurar los pines analógicos y los voltajes de referencia V_{ref}^- y V_{ref}^+ , mediante el registro **ADCON1** y el Puerto A como entradas.

- B. Seleccionar el canal de entrada a convertir mediante los bits CHS2 a CHS0 del registro **ADCON0**; en nuestro caso usamos el canal 1.
 - C. Seleccionar el reloj de conversión mediante los bits ADCS1 y ADCS2 del registro ADCON0 bit7 y bit 6; en nuestro caso usamos el valor de 10 (ver tabla 3.11.1).
 - D. Energizar el convertidor mediante el bit ADON del registro ADCON0.
- 2.- Esperar mientras transcurre el tiempo de adquisición (unos 20 μ seg).
- 3.- Iniciar la conversión poniendo el bit $\overline{GO/DONE}$ (ADCON0<2>).
- 4.- Esperar a que termine la conversión:
- A. En nuestro caso usamos la técnica de **“poleo” o (Polling)**: Mediante la cual se consulta continuamente el bit $\overline{GO/DONE}$ (el cual es limpiado por el convertidor cuando la conversión está completa).
- 5.- Leer el dato convertido de los registros ADRESH y ADRESL.

3.12. DESCRIPCIÓN DE LA ETAPA CONTROLADORA.

La etapa controladora en el presente proyecto la conforma el PIC 16F877A, en el cual como se mencionó anteriormente se encuentra el programa principal que se encarga de calcular, mostrar los datos de pulso y la señal cardíaca en la pantalla de cristal líquido LCD inteligente .

Para esto, los puertos del PIC 16F877A fueron configurados como entrada o salida de acuerdo a las tareas que realizan, así tenemos:

Puerto C configurado como E/S se encarga de enviar datos hacia la pantalla de cristal líquido LCD inteligente y además realiza la lectura del Registro STATUS de los controladores KS0107 si están en modo normal o reset (pregunta por el bit 4 del Registro STATUS).

Puerto D configurado como salida; aquí se envían las señales de habilitación y de control hacia la pantalla de cristal líquido LCD inteligente.

Puerto A configurado como entradas analógicas; su función es recibir la señal Analógica de la señal cardiaca previamente tratada en la etapa analógica y convertirla a digital.

Puerto E es configurado como salida; su función es la de activar el diodo led correspondiente cuando ocurre una bradicardia o taquicardia, de acuerdo al resultado de los latidos por minuto.

Puerto B es configurado como entrada; recibe un número de pulsos contados por el PIC 16F84A en un lapso de 10 segundos, provenientes del detector de complejo QRS.

Las principales funciones de la etapa controladora son:

1. Rutinas de inicio (lectura del Registro STATUS), activación (activación de los controladores KS0107 de la pantalla de cristal líquido LCD inteligente); además de las rutinas de dirección, borrado y de texto.
2. Se encarga de generar las señales control y datos necesarias para el correcto funcionamiento de la pantalla de cristal líquido LCD inteligente.
3. Conversión de la señal cardiaca proveniente de la etapa analógica a digital y almacenarla temporalmente en un registro y presentarla en la pantalla LCD gráfica.
4. Cálculo de la cantidad de latidos por minuto.
5. Mostrar resultado de latidos por minutos en la pantalla de cristal líquido LCD inteligente.
6. Opción de congelamiento de la onda cardiaca en la pantalla de cristal líquido LCD inteligente para su análisis.
7. Activar el sistema de alarma correspondiente; si el pulso es mayor a 100 BPM será taquicardia y si el resultado del pulso es menor a 40 BPM se tendrá una bradicardia.

A continuación se describirá cada una de las funciones de la Etapa Controladora:

1.-Inicio y activación.

Se deben seguir los pasos indicados en el manual de la pantalla de cristal líquido LCD inteligente; en este proyecto se procedió primero a la rutina de inicio y después a la activación. Se recuerda que estos dos pasos son efectuados para el correcto funcionamiento de los controladores KS 0108 de la pantalla LCD gráfica.

Rutina de Inicio.- Se procede a la configuración de los puertos C y D del microcontrolador PIC 16F877A para los fines dichos anteriormente y se ponen en nivel alto las señales CS1, CS2, R/W, y en nivel bajo la señal D/I, la señal EN se envía como un pulso.

Se pregunta por el bit 4 del Registro STATUS, para saber si cada controlador está en modo Normal (bit 4 = 0) o Reset (bit 4 = 1), si el bit 4 = 0, se procede a la activación de la pantalla de cristal líquido LCD inteligente.

Rutina de Activación.- Se procede a la configuración de los puertos C y D del microcontrolador PIC 16F877A, para los fines dichos anteriormente y se ponen en nivel alto las señales CS1, CS2 y en nivel bajo las señales D/I y R/W, por el Puerto C se envía el siguiente código binario de activación B'00111111', seguido de la señal EN enviada como un pulso.

Rutina de Dirección.- Debido a que la pantalla de cristal líquido LCD inteligente es de 64x128 píxeles (64 píxeles de alto y 128 píxeles de ancho), presenta las siguientes características: tiene verticalmente 8 páginas donde cada página tiene 8 píxeles cada una, dando un total de 64 píxeles verticales y horizontalmente 128 píxeles que son las columnas, entonces se procedió a crear una rutina llamada dirección la cual se ubica por columna en cada página de la pantalla LCD gráfica. Por tanto para seleccionar la página y columna se debe poner en nivel alto las siguientes señales CS1, CS2, y en nivel bajo las señales D/I y R/W, por el Puerto C se envía el siguiente código en binario B'10111xxx' donde en 'xxx' se precede a colocar el número de página (0-7) en binario, seguido de la señal EN como un pulso. Para ubicar la columna se envía el código binario B'01xxxxxx', por el Puerto C donde 'xxxxxx' se procede a colocar la columna (0-63), seguido de la señal EN como pulso; debido a que son dos controladores KS0107 cada uno maneja 64 píxeles y es así como se obtiene horizontalmente 128 píxeles.

Rutina de Borrado .- Para eliminar cualquier dato o espurias en la pantalla LCD gráfica se procede al borrado de la misma, mediante esta rutina para lo cual se deben poner en alto las señales CS1, CS2, se procedió a utilizar la rutina llamada dirección para proceder a ubicar en cada página de la pantalla un byte con valor hexadecimal de 00H y proceder al borrado por columna, ya que este tipo de pantalla con este controlador trabaja así.

Rutina Texto.- Debido a que esta pantalla es completamente gráfica, no posee un generador de caracteres como lo tienen otras pantallas de cristal líquido LCD inteligentes (pantallas LCD gráficas); previamente en el programa principal se debe crear una tabla con caracteres de texto y números que vamos a utilizar.

Se utiliza de nuevo la rutina dirección para fijar el lugar en la pantalla donde deberán estar ubicados los caracteres de texto y de números, que en nuestro caso es la parte superior y central de la pantalla LCD gráfica.

2.- Señales de control

Las señales de control y tiempos de habilitación son enviados por el microcontrolador PIC 16F877A desde el puerto D hacia los controladores de la pantalla de cristal líquido LCD inteligente. Estas señales de habilitación para los controladores son: CS1 y CS2, las señales R/W y D/I que de acuerdo a la tabla 3.11.4 me indican lo siguiente:

D/I	R/W	FUNCIÓN
0	0	Instrucción
0	1	Leer Status
1	0	Escribir Dato
1	1	Leer Dato

Tabla 3.11.4: Muestra la función de los bits D/I y R/W.

Además se envían por el Puerto C los códigos binarios como dice el manual de la pantalla LCD gráfica (para páginas, columnas y encendido).

3.- Conversión analógica /digital.

Esta operación se encuentra en el programa principal y se activa con los bits adecuados en cada uno de los registros para este fin, como son: ADCON0 y ADCON1.

Se utiliza la técnica de conversión analógica a digital por “poleo” (Polling) y siempre se consulta continuamente el bit $\overline{GO/DONE}$ el cual es limpiado cuando termina la conversión y el valor digital se guarda en los registros ADRESH y ADRESL; de ahí son almacenados en otros registros de almacenamiento temporal para ser tratados y mostrados en la pantalla de cristal líquido LCD inteligente, utilizando la rutina de dirección.

4.- Cálculo de los BPM.

Para el cálculo de los BPM se utiliza un PIC 16F84A, en el cual se configuran los puertos de la siguiente forma: Puerto A como entrada y Puerto B como salida.

La señal proveniente del detector de QRS, que se encuentra localizado en la etapa analógica, es de tipo TTL, la que se envía hacia el microcontrolador PIC 16F84A en el Puerto A2, pin número 1.

El programa lo que hace es detectar y contar cada pulso que le llega al microcontrolador por el pin antes mencionado durante un lapso de 10 segundos.

El resultado de la cuenta de pulsos durante los 10 segundos es mostrado por el Puerto B para que la etapa controladora que es el PIC 16F877A tome dicho dato y lo multiplique por 6; de esta forma se obtiene el número de latidos por minuto y se lo muestra en la pantalla de cristal líquido LCD inteligente.

5.- Mostrar resultado de los BPM.

Para mostrar los resultados de los BPM en la pantalla de cristal líquido LCD inteligente se debe elaborar una tabla dentro del programa principal en el PIC 16F877A; en ella se encuentran elaborados los caracteres tipos texto y numéricos que vamos a utilizar, debido a que como ya se mencionó anteriormente, este tipo de pantalla de cristal líquido LCD inteligente es totalmente gráfica.

6.- Congelamiento de la onda cardiaca.

Mediante la pulsación de una botonera, se tiene la opción de congelar la onda en la pantalla de cristal líquido para realizar un estudio de la forma de onda cardiaca del paciente.

7.-Activación de alarmas.

El sistema de alarmas provisto en el presente proyecto, es de bradicardia y taquicardia.

En el programa principal se encuentra el sistema de alarma; una vez que se obtiene el valor de los latidos por minuto del individuo, este dato es almacenado en un registro temporal para ser después comparado con los valores de bradicardia (menor a 40 latidos por minuto) o taquicardia (mayor a 100 latidos por minuto); si cualquiera de estas dos alternativas se diera, inmediatamente el diodo emisor de luz correspondiente se deberá encender para indicar el tipo de anomalía que está ocurriendo en el paciente.

3.13. DESCRIPCIÓN DE LA PANTALLA LCD GRÁFICA.

En este proyecto se requiere mostrar la forma de la onda y la frecuencia cardiaca; la frecuencia se refiere al número de latidos por minuto que realiza el corazón; para ello se utiliza una pantalla de cristal líquido inteligente (pantalla LCD gráfica). Estos dispositivos poseen la suficiente electrónica para hacer despliegues de datos gráficos y de textos a la vez de una manera muy eficiente y práctica.

Las pantallas de cristal líquido LCD inteligente poseen la ventaja distintiva de tener un requerimiento de potencia más bajo que los LEDs, que típicamente es del orden de los microwatts para la pantalla, en comparación al orden de miliwatts para los LEDs. Sin embargo, requieren de una fuente de alimentación externa o interna y están limitadas a un rango de temperatura que va desde 0⁰C a 80⁰C (Ver Anexo F pag. 3)

La pantalla de cristal líquido LCD inteligente, en su estructura interna, posee dos controladores KS0107; cada controlador tiene 8 páginas y cada página tiene 64x8 bits, donde D0 hasta D7 son los 8 bits transmitidos de datos donde D0 es el bit menos significativo y D7 es el bit más significativo.

A continuación en la figura 3.13.1 se muestra el diagrama de bloques general asociado a la pantalla de cristal líquido LCD inteligente.

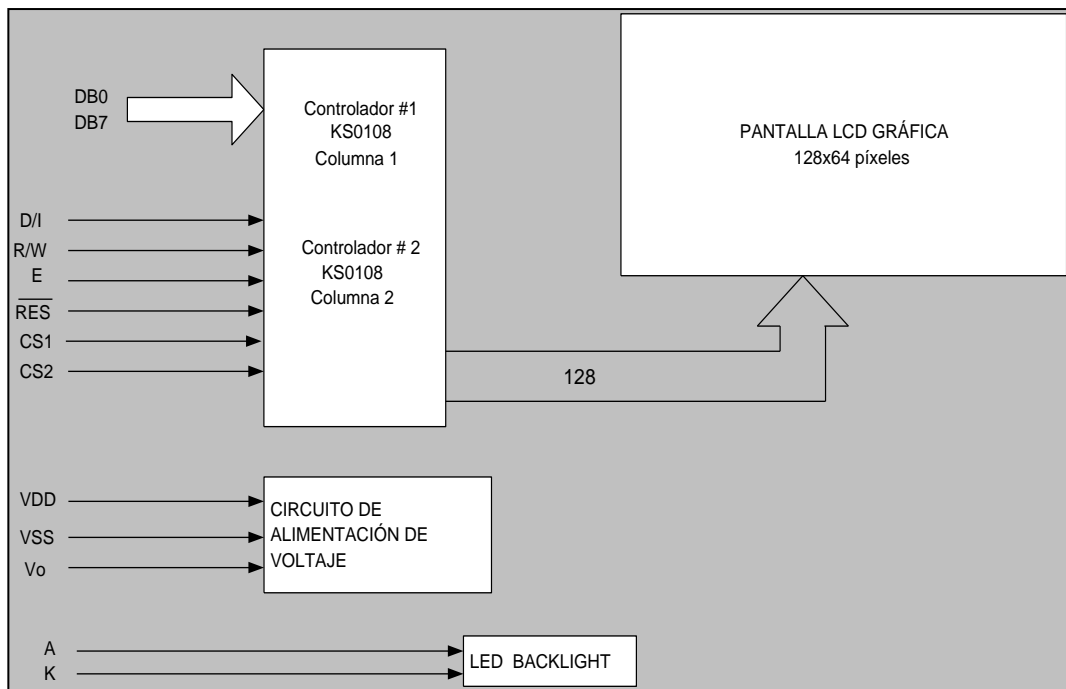


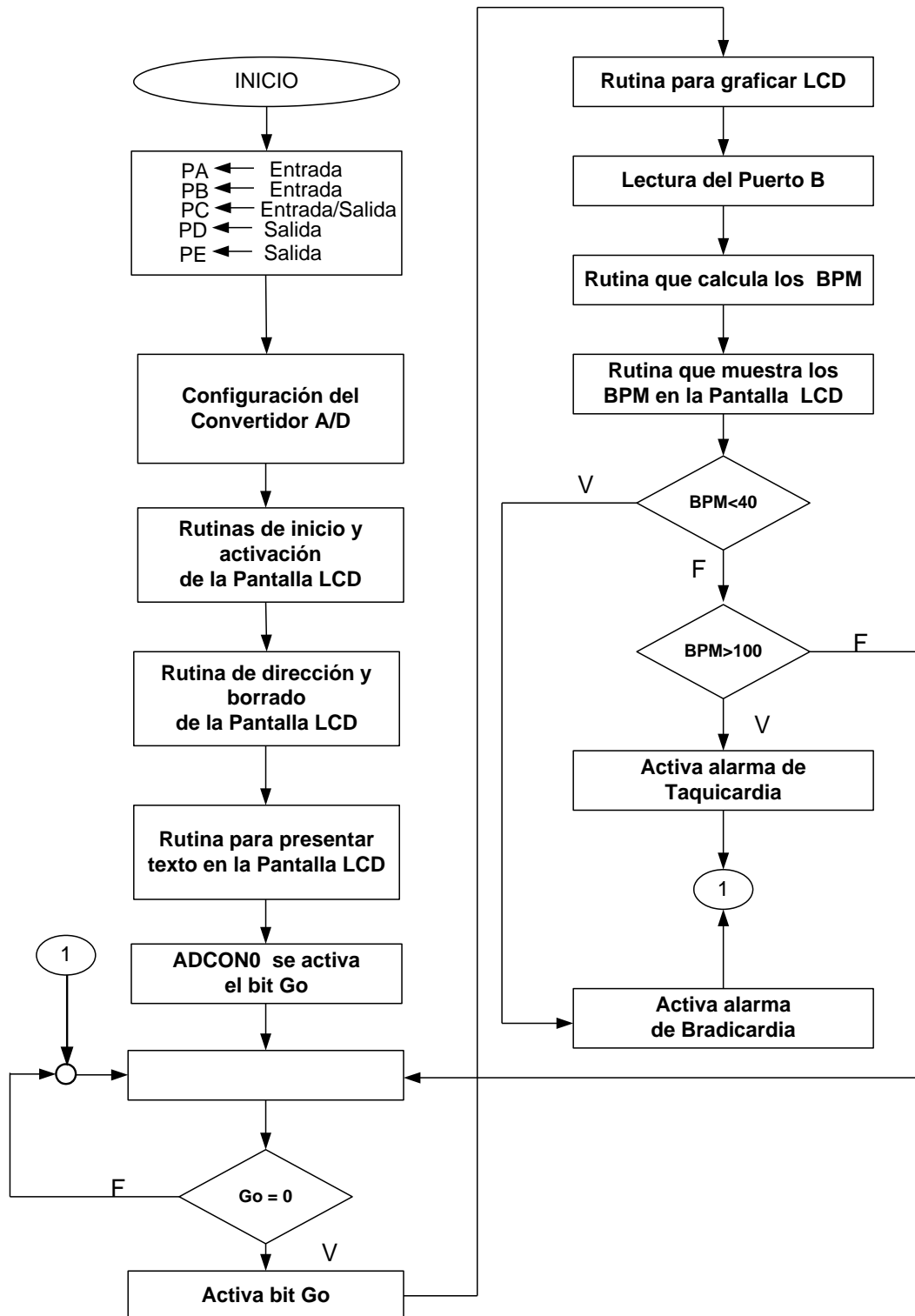
Figura 3.13.1: Diagrama de bloques de la pantalla LCD gráfica.

CAPÍTULO IV

DISEÑO DEL PROGRAMA PRINCIPAL

En éste capítulo, se muestran los diagramas de flujo, código del programa de la etapa controladora y del tacómetro; así como esquemático de la etapa digital.

4.1. DIAGRAMA DE FLUJO DE LA ETAPA CONTROLADORA



4.2. PROGRAMA DE LA ETAPA CONTROLADORA

```
LIST P = 16F877A,r=dec
INCLUDE "P16F877A.INC"
```

;Definición de variables

```
TEMPORAL equ H'20'
PB equ H'21'
PS equ H'22'
PS_S_PB equ H'23'
MODELO equ H'24'
W1 equ H'25'
retardo equ H'26'
CNT equ H'27'
dat equ H'28'
DAT_OLD equ H'29'
PAGINAS equ H'31'
BITS equ H'32'
mulcnd equ H'33' ; 8 bit multiplicando
mulplr equ H'34' ; 8 bit multiplicador
H_byte equ H'35' ; resulatdo de multiplicaiion High byte of the 16 bit result
L_byte equ H'36' ; Low byte of the 16 bit resul
cntz1 equ H'37'
cntz2 equ H'38'
conteo equ H'39'
fila equ H'40'
columna equ H'41'
offset equ H'43'
tempp equ H'45'
R0 equ H'46'
R1 equ H'47'
unidades equ H'48' ;pulso por minuto
decenas equ H'49'
centenas equ H'50'
```

```
Z1 equ H'51'
```

```
;----- LCD control -----
DI equ 0
RW equ 1
EN equ 2
CS1 equ 3 ;
CS2 equ 4
RESET equ 5
;-----
```



```

;----- LCD status -----
LCDRES      equ 4
OFF_ON      equ 5
BUSY        equ 7
;-----

ORG 0x00    ;Vector
goto INICIO

org 0x04    ;
goto INICIO

INICIO
bcf STATUS,RP0
bcf STATUS,RP1    ;Selecciona Banco 0
movlw B'10000001' ; Activa el convertidor, fosc/32
movwf ADCON0
clrf PORTA
clrf PORTB
clrf PORTD
clrf PORTE

bsf STATUS,RP0 ;Selecciona Banco 1

movlw B'00000100' ;RA0,RA1 entrada analogicas, RA2,RE digitales
movwf ADCON1      ;Vref+ =+Vcc y Vref- =0, justificacion a la izquierda

movlw B'00000001' ;RA0 como entrada
movwf PORTA

movlw B'11111111' ;Declara PORTB entrada
movwf PORTB

movlw B'00000000' ;Declare PORTD salida
movwf PORTD

movlw B'00000000' ;Declare PORTC salida
movwf PORTC

movlw B'00000001' ;RE0 entrada congelamiento
movwf PORTE

bcf STATUS,RP0 ;Selecciona Banco0

call lcdinit    ; Sub-rutina de Inicio LCD
call lcdon      ; Sub-rutina de activacion LCD
clrf CNT

call LCDTEXTO   ; Sub-rutina de texto LCD
goto PRINCIPAL

```

***** LCD *****

tabla

```

movf   offset,w
addwf  PCL,f
retlw  B'01111110' ;0, 0  0-----0-----
retlw  B'10000001' ;0, 1  1
retlw  B'10000001' ;0, 2  2
retlw  B'10000001' ;0, 3  3
retlw  B'10000001' ;0, 4  4
retlw  B'10000001' ;0, 5  5
retlw  B'01111110' ;0, 6  6
retlw  B'00000000' ;0, 7  7
retlw  B'11111111' ;1, 0  8-----1-----
retlw  B'00000001' ;1, 1  9
retlw  B'00000010' ;1, 2  10
retlw  B'00000100' ;1, 3  11
retlw  B'00001000' ;1, 4  12
retlw  B'00000000' ;1, 5  13
retlw  B'00000000' ;1, 6  14
retlw  B'00000000' ;1, 7  15
retlw  B'10000011' ;2, 0  16-----2-----
retlw  B'10000101' ;2, 1  17
retlw  B'10001001' ;2, 2  18
retlw  B'10010001' ;2, 3  19
retlw  B'10100001' ;2, 4  20
retlw  B'11000001' ;2, 5  21
retlw  B'10000010' ;2, 6  22
retlw  B'00000000' ;2, 7  23
retlw  B'01111110' ;3, 0  24-----3-----
retlw  B'10001001' ;3, 1  25
retlw  B'10001001' ;3, 2  26
retlw  B'10001001' ;3, 3  27
retlw  B'10001001' ;3, 4  28
retlw  B'10000001' ;3, 5  29
retlw  B'01000010' ;3, 6  30
retlw  B'00000000' ;3, 7  31
retlw  B'00100000' ;4, 0  32-----4-----
retlw  B'11111111' ;4, 1  33
retlw  B'00100010' ;4, 2  34
retlw  B'00100100' ;4, 3  35
retlw  B'00101000' ;4, 4  36
retlw  B'00110000' ;4, 5  37
retlw  B'00100000' ;4, 6  38
retlw  B'00000000' ;4, 7  39
retlw  B'00100001' ;5, 0  40-----5-----
retlw  B'01010001' ;5, 1  41
retlw  B'10001001' ;5, 2  42
retlw  B'10001001' ;5, 3  43
retlw  B'10001001' ;5, 4  44
retlw  B'10001001' ;5, 5  45
retlw  B'10001111' ;5, 6  46
retlw  B'00000000' ;5, 7  47

```

```

retlw B'01110010' ;6, 0 48-----6-----
retlw B'10001001' ;6, 1 49
retlw B'10001001' ;6, 2 50
retlw B'10001001' ;6, 3 51
retlw B'10001001' ;6, 4 52
retlw B'10010001' ;6, 5 53
retlw B'01111110' ;6, 6 54
retlw B'00000000' ;6, 7 55
retlw B'00000011' ;7, 0 56-----7-----
retlw B'0000101' ;7, 1 57
retlw B'00001001' ;7, 2 58
retlw B'00010001' ;7, 3 59
retlw B'00100001' ;7, 4 60
retlw B'01000001' ;7, 5 61
retlw B'10000011' ;7, 6 62
retlw B'00000000' ;7, 7 63
retlw B'01110110' ;8, 0 64-----8-----
retlw B'10001001' ;8, 1 65
retlw B'10001001' ;8, 2 66
retlw B'10001001' ;8, 3 67
retlw B'10001001' ;8, 4 68
retlw B'10001001' ;8, 5 69
retlw B'01110110' ;8, 6 70
retlw B'00000000' ;8, 7 71
retlw B'01111110' ;9, 0 72-----9-----
retlw B'10001001' ;9, 1 73
retlw B'10010001' ;9, 2 74
retlw B'10010001' ;9, 3 75
retlw B'10010001' ;9, 4 76
retlw B'10010001' ;9, 5 77
retlw B'01001110' ;9, 6 78
retlw B'00000000' ;9, 7 79
retlw B'00000000' ;0---:- 80
retlw B'00000000' ;1 81
retlw B'00000000' ;2 82
retlw B'00000000' ;3 83
retlw B'01100110' ;4 84
retlw B'01100110' ;5 85
retlw B'00000000' ;6 86
retlw B'00000000' ;7 87
retlw B'11111111' ;0---M- 88
retlw B'00000010' ;1 89
retlw B'0000100' ;2 90
retlw B'00001000' ;3 91
retlw B'0000100' ;4 92
retlw B'00000010' ;5 93
retlw B'11111111' ;6 94
retlw B'00000000' ;7 95
retlw B'00000110' ;0---P- 96
retlw B'00001001' ;1 97
retlw B'00001001' ;2 98
retlw B'00001001' ;3 99
retlw B'00001001' ;4 100

```

```

retlw B'00001001' ;5 101
retlw B'11111111' ;6 102
retlw B'00000000' ;7 103
retlw B'01111110' ;0---B- 104
retlw B'10001001' ;1 105
retlw B'10001001' ;2 106
retlw B'10001001' ;3 107
retlw B'10001001' ;4 108
retlw B'10001001' ;5 109
retlw B'11111111' ;6 110
retlw B'00000000' ;7 111

```

```

.....

```

lcdinit

```

clrw
clrf PORTD
clrf PORTC
bsf STATUS,RP0 ;
clrf PORTD;PORTD salida
bcf STATUS,RP0 ;
bsf PORTD,CS1;activa CS1
bsf PORTD,RW ;modo lectura
bsf PORTD,EN ;activa enable
bsf PORTD,RESET; activa reset
bcf PORTD,DI ;modo comando

res1b
btfsc PORTC,4; ?reset =0
goto res1b
bcf PORTD,CS1;desactiva CS1
bsf PORTD,CS2 ;activa CS2

res2b
btfsc PORTC,4 ; ?reset =0
goto res2b
bcf PORTD,EN ;activa enable
return

```

```

.....
,

```

Borrar

```

movlw D'8'
movwf cntz2 ;fija valor de 8 para página

lazo
decf cntz2,w
movwf fila ;carga valor de página
clrf columna ;posiciona columna en cero
call direccion ;Sub-rutina de direccion
bsf columna,6 ;activa columna 64
call direccion ;para activar a CS2
bsf PORTD,CS1;activa CS1
movlw D'64' ;carga valor de columna
movwf cntz1;carga valor de lazo
clrw

```

```

movwf PORTC
lazoy
    bsf    PORTD,EN ;activa enable
    bcf    PORTD,EN ;desactiva enable
    decfsz cntz1,f ;resta columna
    goto   lazoy
    decfsz cntz2,f ;resta fila
    goto   lazox
    return
;*****
;*****          setaddr          *****
;*****

direccion
    bcf    PORTD,CS1
    bcf    PORTD,CS2
    btfsz  columna,6
    bsf    PORTD,CS1
    btfsz  columna,6
    bsf    PORTD,CS2
    bcf    PORTD,RW ;modo escritura
    bcf    PORTD,DI ;modo comando
    bsf    STATUS,RP0
    clrw
    movwf  PORTC
    bcf    STATUS,RP0
    movf   columna,w ;carga valor columna
    andlw  B'00111111' ;mascara para asegurar valor de 64
    iorlw  B'01000000'
    movwf  PORTC
    bsf    PORTD,EN
    bcf    PORTD,EN
    movf   fila,w
    andlw  B'00000000'
    iorlw  B'10111000'
    movwf  PORTC
    bsf    PORTD,EN
    bcf    PORTD,EN
    bsf    PORTD,DI
    return
;*****
;*****

texto
    clrf   conteo
y1    decf  columna,f
      clrf  fila
      incf  conteo,f
x1    incf  fila,f
      call direccion
      call tabla
      movwf PORTC
      bsf   PORTD,EN
      bcf   PORTD,EN
      incf  offset,f

```

```

    movlw D'8'
    subwf conteo,w
    btfss STATUS,Z
    goto y1

```

```

    return

```

```

;*****
B2_BCD

```

```

    bcf    STATUS,C
    movlw  D'16'
    movwf  conteo
    clrf   R0
    clrf   R1

```

```

loop16

```

```

    rlf   L_byte ,f
    rlf   H_byte ,f
    rlf   R1,f
    rlf   R0,f
    decfsz conteo,f
    goto  adjDEC
    retlw 0

```

```

adjDEC

```

```

    movlw R1
    movwf FSR
    call  adjBCD
    movlw R0
    movwf FSR
    call  adjBCD
    goto  loop16

```

```

adjBCD

```

```

    movlw 3
    addwf 0,w ;contenido de FSR carga en W
    movwf temp
    btfsc temp,3
    movwf 0
    movlw H'30'
    addwf 0,w ;contenido de FSR carga en W
    movwf temp
    btfsc temp,7
    movwf 0
    return

```

```

;-----

```

```

LCDTEXTO

```

```

    call  Borrar ;Sub-rutina de borrado
    movlw D'80'
    movwf offset
    movlw D'71' ;direccion de columna
    movwf columna ;empieza a ubicar texto
    call  texto

```

```

movlw D'88'
movwf offset
movlw D'63' ;direccion de columna
movwf columna ;empieza a ubicar texto
call texto
movlw D'96'
movwf offset
movlw D'55'
movwf columna
call texto
movlw D'104'
movwf offset
movlw D'47'
movwf columna
call texto
return

```

```

,*****
;
LCDNUMERO

```

```

call B2_BCD
clrw
movf R1,w
andlw B'00001111'
movwf unidades
clrw
movf R1,w
andlw B'11110000'
movwf Z1
swapf Z1,w
movwf decenas
clrw
movf R0,w
andlw B'00001111'
movwf centenas

```

```

;.....
bcf STATUS,C
rlf unidades,f
rlf unidades,f
rlf unidades,f
movf unidades,w
movwf offset
movlw D'95'
movwf columna
call texto
bcf STATUS,C
rlf decenas,f
rlf decenas,f
rlf decenas,f
movf decenas,w
movwf offset
movlw D'87'
movwf columna
call texto

```

```

    bcf    STATUS,C
    rlf    centenas,f
    rlf    centenas,f
    rlf    centenas,f
    movf   centenas,w
    movwf  offset
    movlw  D'79'
    movwf  columna
    call   texto
    return

```

```

.....

```

PRINCIPAL

```

    bsf ADCON0,GO    ;activa el convertidor
conver
    btfsc ADCON0,GO    ;? Go =0 termino de convertir
    goto conver
    movf ADRESH,W     ;carga valor de ADRESH en W
    movwf TEMPORAL    ;carga valor de W en temporal
    bcf    STATUS,C
    rrf    TEMPORAL,1 ;divide por 2

    call   LCDSALIDA ;muestra pixeles
    bsf ADCON0,GO    ;activa convertidor
    movf PORTB,w     ;lectura de datos
    movwf mulplr
    call multiplicacion ;Sub-rutina de multiplicacion
    movf L_byte,w
    xorlw H'00'
    btfss STATUS,Z
    goto Alarma     ;activa alarmas
    movf H_byte,w
    xorlw H'00'
    btfss STATUS,Z
    goto Alarma
    goto mostrar    ;muestra el resultado BPM
Alarma
    call alarma
mostrar
    call LCDNUMERO   ;Subrutina para BPM
    btfss PORTE,0   ;Pregunta si congela imagen
    goto seguir     ;continua graficando
lazo1
    btfss PORTE,0   ;Pregunta si se solto botonera
    goto lazo2
    goto lazo1
lazo2
    btfsc PORTE,0   ;Pregunta si se solto botonera salta
    goto pregunta
    goto lazo2
pregunta

```



```

    btfss PORTE,0
    goto seguir
    goto pregunta

seguir

    goto PRINCIPAL
.....
LCDSALIDA

    decf  retardo,f
    btfss STATUS,Z
    return
    movlw D'04'
    movwf retardo
    movf  dat,w
    movwf DAT_OLD
    movf  TEMPORAL,w
    movwf dat
    bcf   STATUS,0
    rrf   dat,f
    bcf   STATUS,0
    movlw D'10'
    addwf dat,f
    call COMPARE
    call calcula

    return

;*****
;

multiplicacion
    movlw H'06'
    movwf mulcnd
    call mpy_F

;**** Define a macro for adding & right shifting **
;
mult  MACRO  bit           ; Begin macro
        btfsc mulplr,bit
        addwf H_byte,f
        rrf   H_byte,f
        rrf   L_byte,f
    ENDM           ; End of macro

;
; ***** Begin Multiplier Routine
mpy_F
        clrf  H_byte
        clrf  L_byte
        movf  mulcnd,w    ; move the multiplicand to W reg.
        bcf   STATUS,C    ; Clear the carry bit in the status Reg.
        mult  0

```

```

        mult 1
        mult 2
        mult 3
        mult 4
        mult 5
        mult 6
        mult 7
;
        return
..... Alarma
.....

alarma
movf H_byte,w ;para valores mayores a 255 pulsos
xorlw H'01'
btfss STATUS,Z
goto otravez
goto Taquicardia

otravez
movf H_byte,w ;para valores mayores a 512 pulsos
xorlw H'02'
btfss STATUS,Z
goto resta
goto Taquicardia

resta
movlw H'28' ;equivalente a 40 pulsos
movwf W1
movf L_byte,w
subwf W1,w ; w = W1 - w
btfss STATUS,C ;
goto siguiente
btfss STATUS,Z
goto Bradicardia

siguiente
movlw H'64' ;equivale a 100 pulsos
movwf W1
movf L_byte,w
subwf W1,w
btfss STATUS,C
goto Taquicardia
btfsc STATUS,Z
goto Taquicardia
clrf PORTA
clrf PORTE
return

Bradicardia
bsf PORTA,2
bcf PORTA,5
return
Taquicardia

```

```

bsf PORTA,5
bcf PORTA,2
return

```

```

;-----
lcdon

```

```

bcf PORTD,RW
bcf PORTD,DI
bsf PORTD,CS1
bsf PORTD,CS2
clrw
movwf PORTC
movlw B'00111111'
movwf PORTC
bsf PORTD,CS1
bsf PORTD,CS2
bsf PORTD,EN
bcf PORTD,EN
bcf PORTD,CS1
bcf PORTD,CS2
return

```

```

;-----
COMPARE

```

```

bcf STATUS,C
bcf STATUS,Z
movf DAT_OLD,w
subwf dat,w
btfss STATUS,C
goto NEGATIVO
btfsc STATUS,Z
goto NULO

```

```

POSITIVO

```

```

addlw D'3'
movwf PS_S_PB
movf dat,w
xorlw H'FF'
andlw B'00111111'
addlw D'3'
movwf PS
movf DAT_OLD,w
addlw D'4'
movwf PB
return

```

```

NEGATIVO

```

```

xorlw H'FF'
addlw D'4'
movwf PS_S_PB
movf dat,w
addlw D'3'
movwf PB
movf DAT_OLD,w

```

```

xorlw H'FF'
andlw B'00111111'
addlw D'4'
movwf PS
return

```

```

NULO
addlw D'4'
movwf PS_S_PB
movf dat,w
addlw D'3'
movwf PB
movf dat,w
xorlw H'FF'
andlw B'00111111'
addlw D'4'
movwf PS
return

```

```

;-----
calcula
clrf MODELO
clrf PAGINAS
incf CNT,f
movlw H'08'           ;
movwf BITS

```

```

StPB
decfsz PB,f           ;
goto StPB1

```

```
goto PB_PS
```

```

StPB1
bcf STATUS,C
call CNTR
goto StPB

```

```

PB_PS
decfsz PS_S_PB,f
goto PB_PS1

```

```
goto GtPS
```

```

PB_PS1
bsf STATUS,C
call CNTR
goto PB_PS

```

```

GtPS
decfsz PS,f
goto GtPS1
return
GtPS1

```

```

bcf STATUS,C
call CNTR
goto GtPS

```

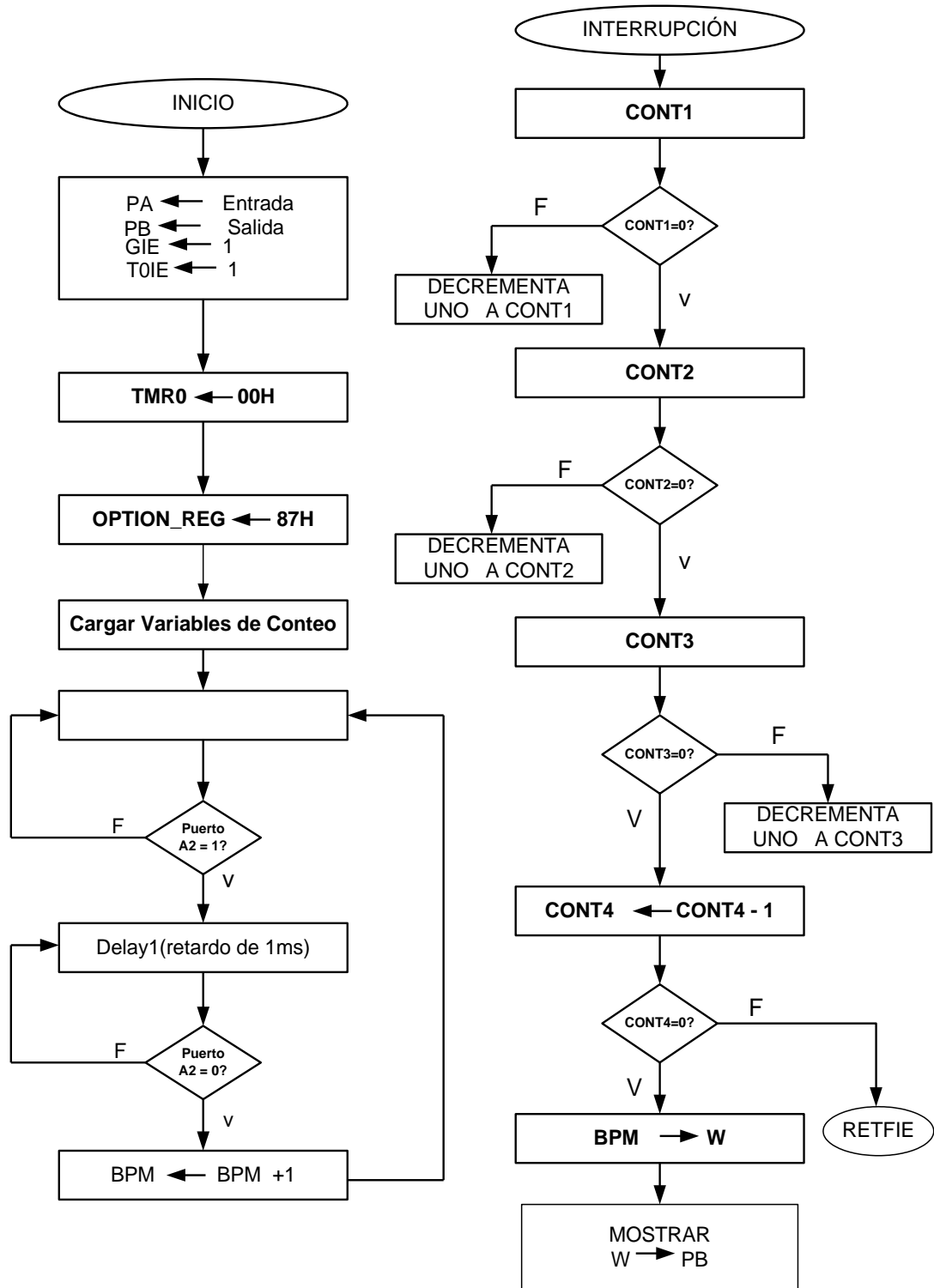
```

;-----
CNTR
rrf MODELO,f
decfsz BITS,f
return
movlw H'08'
movwf BITS
call MOSTRAR
incf PAGINAS,f
return
;-----
MOSTRAR
bcf PORTD,CS1 ;selección chip CS1
movf PAGINAS,f
btfsc STATUS,Z
return
bcf PORTD,CS2
btfss CNT,6
bsf PORTD,CS1
btfsc CNT,6
bsf PORTD,CS2
bcf PORTD,RW ;modo escritura
bcf PORTD,DI ;modo comando
movf CNT,w
andlw B'00111111' ;fija dirección columna y envía a la LCD
iorlw B'01000000'
movwf PORTC
bsf PORTD,EN ;activa enable
bcf PORTD,EN ;desactiva enable
movf PAGINAS,w
iorlw B'10111000' ;;fija dirección pagina y envía a la LCD
movwf PORTC
bsf PORTD,EN ;activa enable
bcf PORTD,EN ;desactiva enable
bsf PORTD,DI ;modo datos
movf MODELO,w ;envía modelo
movwf PORTC
bcf PORTD,RW ;modo escritura
bsf PORTD,EN ;activa enable
bcf PORTD,EN ;desactiva enable

return
end

```

4.3. DIAGRAMA DE FLUJO DEL CONTADOR DE BPM



4.4. PROGRAMA DEL CONTADOR DE BPM

```
List p=16F84A,r=hex
Include "P16F84A.inc"
```

```

;*****
;variables
;*****
CONTA0          equ    H'0C'          ;

beatslb        equ    H'0D'          ;
beatmsb        equ    H'0E'          ;

CONTA1          equ    H'18'          ;
CONTA5          equ    H'19'          ;
dato1          equ    H'1a'          ;
dato2          equ    H'1b'          ;
CONTA2          equ    H'1c'          ;
CONTA3          equ    H'1d'          ;
CONTA4          equ    H'1e'          ;

                Org    H'00'          ;vector origen
                goto   Inicio

                Org    H'04'          ; vector de interrupcion
                goto   inter

Inicio:
    clrf  PORTA
    clrf  PORTB
    bcf   STATUS,RP1          ;selecciona banco1
    bsf   STATUS,RP0
    movlw H'04'              ;configura PORTA
    movwf PORTA
    movlw H'00'              ;configura PORTB
    movwf PORTB
    bcf   STATUS,RP0          ;selecciona banco0
    clrf  PORTA
    clrf  PORTB
    movlw B'10100000'        ;GEIE=1,T0IE=desbordarse
    movwf INTCON
    movlw 0x00                ; cargo TMR0 con sero y empieza a correr
    movwf TMR0
    bsf   STATUS,5            ; seleccion de banco 1
    movlw 0x87                ; w= 10000111
    movwf OPTION_REG         ;RBPU desactivada,incre de TMR0 ascendente, prescaler
256
    bcf   STATUS,5            ; seleccion del banco 0

;*****
;

```

Lazo :

```

    MOVLW H'FF'
    MOVWF CONTA1
    MOVLW H'FF'
    MOVWF CONTA5
    MOVLW H'FF'
    MOVWF CONTA2
    MOVLW H'05'
    MOVWF CONTA3

```

latido:

```

    btfss PORTA,2      ;Pregunta si la señal es alta
    goto   latido      ;retorna al lazo
    call  Delay1       ;retardo de 1mseg

```

nop

nop

nop

```

    clrf  beatmsb      ;borra latido MSB
    movlw 0x01
    movwf beatlsb     ;incrementa en 1mseg

```

```

HL1: call  Delay1     ;espera 1mseg
      incf  beatlsb,W ;incrementa latido LSB a 1mseg
      movwf beatlsb
      btfsc STATUS,Z ;pregunta si alcanzo 255
      incf  beatmsb,F ;si si es si incrementa latido msb

```

BAJO

```

    btfsc PORTA,2      ;espera hasta señal alta
    goto  HL1
    call Delay1        ;retardo de 1mseg
    nop
    nop
    nop
    incf  beatlsb,w
    movwf beatlsb
    btfsc STATUS,Z
    incf  beatmsb,F
    btfss PORTA,2
    goto BAJO
    incf CONTA0,f
    goto latido

```

.....

mostrar

```

    movf CONTA0,w
    movwf CONTA4
    movwf PORTB
    CLRF CONTA0
    clrf beatlsb
    clrf beatmsb
    movlw B'10100000' ;GEIE=1,T0IE=desbordarse
    movwf INTCON
    movlw 0x00       ; cargo TMR0 con cero y empieza a correr

```



```

movwf TMR0

goto Lazo

.....

Delay1:

    movlw H'0B' ;para 20 MHZ
    movwf dato2
L2:

    movlw H'A5' ;para 20 MHz
    movwf dato1
L3:    decfsz dato1,f
        goto L3
        decfsz dato2,f
        goto L2

    return ;

inter
    movf CONTA1,w
    xorlw 0x00
    btfss STATUS,Z
    goto xy
    movf CONTA2,W
    XORLW H'00'
    btfss STATUS,Z
    goto xy1
    movf CONTA5,W
    XORLW H'00'
    btfss STATUS,Z
    goto xy2
    decfsz CONTA3,F
    movf CONTA0,w
    goto mostrar ; cuando termina ciclo de 10 seg
xy
    decf CONTA1,f
    goto restaurar
xy1
    decf CONTA2,f
    goto restaurar
xy2
    decf CONTA5,f
    goto restaurar
restaurar
    movlw 0xA0 ; w = 10100000
    movwf INTCON ; restaurar intcon
    movlw 0x00 ; w= 00000000
    movwf TMR0 ; empieza de nuevo su ciclo esto ocurre cada medio segundo
    retfie ; retorno de interrupcio GIE=1 regresa
end

```

CAPÍTULO V

DESCRIPCIÓN Y SERVICIO QUE OFRECE EL EQUIPO

Este prototipo de monitor cardiaco tiene las siguientes ventajas:

- a.) Debido a su tamaño permite que sea portátil y económico.
- b.) Debido a que se utilizan elementos digitales se reduce el costo de materiales.

El servicio que ofrece es el de monitorear la onda cardiaca y mostrar la frecuencia cardiaca del paciente en una pantalla LCD gráfica; posee un sistema de alarmas que indica el tipo de anomalía como son: bradicardia o taquicardia y tiene la opción de congelamiento de pantalla al presionar la botonera respectiva para el análisis de la onda cardiaca; y si se presiona de nuevo la botonera de congelamiento trabajará normalmente.

5.1. Manual del usuario.

- a.) Al encender el equipo, en la pantalla LCD gráfica aparecerá en la parte superior y centrado el texto BPM que indica los latidos por minuto del paciente, seguido del valor 000.
- b.) En la parte central de la pantalla aparecerá una línea horizontal que es el eje de la pantalla donde se empezará a graficar la onda cardiaca.
- c.) Una vez que el paciente se coloca los electrodos aparece inmediatamente la onda cardiaca en la pantalla de cristal líquido LCD inteligente.
- d.) Se debe esperar diez segundos para mostrar la frecuencia cardiaca del paciente en la pantalla de cristal líquido LCD inteligente.
- e.) Si se desea observar el tipo de onda en un cualquier momento, se puede congelar la imagen presionando el botón de congelamiento de imagen y si se presiona de nuevo, trabaja normalmente.

f.) Si el valor de la frecuencia cardiaca es menor a 40 se activa la alarma de bradicardia, si la frecuencia cardiaca es mayor a 100 se activa la alarma de taquicardia.

5.2. Aplicaciones.

Este equipo, debido a su tamaño y peso hace posible que sea transportado y ubicado en cualquier lugar sin ocupar mucho espacio; puede ser utilizado por médicos en hospitales, dispensarios y consultorios por su facilidad de uso.

Muestra la onda y la frecuencia cardiaca del paciente, los cuales son datos muy importantes que utiliza el médico para valorar el estado de la salud del músculo cardiaco. Además, indica el tipo de alarma que está ocurriendo: si es bradicardia (menor a 40 BPM) y taquicardia (mayor 100 BPM).

CONCLUSIONES Y RECOMENDACIONES

En el desarrollo de este proyecto hemos podido aprender a utilizar y a programar microcontroladores PIC 16F84A y 16F877A ambos de la familia de rango medio, cuyo fabricante es microchip y además manejar pantallas de cristal líquido LCD inteligentes (pantallas LCD gráficas) tanto para texto como para gráficos.

Aprendimos a utilizar los conceptos de acondicionamiento de señal, los cuales son importantes cuando vamos a realizar una conversión de una señal analógica a digital.

En el desarrollo de la etapa analógica aprendimos la importancia del amplificador de instrumentación, del filtrado de la señal cardiaca y del aislamiento eléctrico del paciente para evitar corrientes de fugas que pueden afectarlo a éste.

Finalmente, este proyecto puede ser tomado como referencia para mejoras futuras que podrían ser la obtención del resto de las derivaciones cardiacas utilizando un switch analógico; también se podría utilizar una pantalla más

grande (mayor resolución) para mostrar tres derivaciones cardiacas en la misma pantalla a la vez.

Programar el microcontrolador para que trabaje en modo maestro-esclavo con otros microcontroladores y así poder obtener la medición de otros parámetros fisiológicos, como son temperatura, presión y también realizar comunicación de datos mediante puerto serie hacia una computadora.

OBSERVACIONES

Este monitor cardiaco también puede ser utilizado por los médicos para realizar un estudio del músculo cardiaco en: recién nacidos, niños y adultos, ya que presenta la onda y frecuencia cardiaca en una pantalla LCD gráfica.

El monitor cardiaco tiene en su etapa analógica, un filtro pasa-banda el que tiene como función eliminar toda señal que no corresponda a la actividad cardiaca, cuyo rango de frecuencia es de 0.05 Hz y 100 Hz.

Para obtener los latidos por minutos, el microcontrolador PIC16F877A toma el número de pulsos contados en el lapso de 10 segundos por el PIC 16F84A. En el PIC 16F877A se multiplica este dato por seis que equivale al número de latidos por minutos en el paciente, el máximo valor que puede presentar en la pantalla es de 999 latidos por minutos.

La frecuencia cardiaca en los recién nacidos es rápida y sujeta a amplias fluctuaciones, en promedio oscila entre 120 y 140 latidos/min. y puede aumentar hasta 170 o más durante el llanto y la actividad, o descender hasta 70-90 durante el sueño. Según va creciendo el niño, la frecuencia promedio del pulso se va haciendo más lenta.

Por todo lo analizado se concluye que es de gran importancia y utilidad este monitor para los niños (recién nacidos) y se recomienda su uso.

APENDICE A

Datos técnicos del amplificador operacional TL084 fabricante SGS-THOMPSON se pueden obtener de la siguiente dirección en internet :

<http://www.dialelec.com>

APENDICE B

Datos técnicos del opto-acoplador 4N35 se pueden obtener de la siguiente dirección en internet :

<http://www.dialelec.com>

APENDICE C

Datos técnicos del controlador KS0107 fabricante Samsung, se pueden obtener de la siguiente dirección en internet :

<http://www.samsung.com>

APENDICE D

Hoja de datos de los microcontroladores PIC 16F84A y 16F877A fabricante microchip se pueden de la siguiente dirección de internet:

<http://www.microchip.com/>

APENDICE E

Manual de pantalla de cristal líquido LCD inteligente (lcd gráfica) modelo LCD 12864AM, se pueden obtener en la siguiente dirección en internet:

<http://www.corpoimpex.com/>

BIBLIOGRAFÍA

1. **Robert Coughlin y Frederick Driscoll.** Amplificadores Operacionales edición cuarta páginas 216-220 y 294-323.
2. **Maltzahn W.,Yapur M.,** “Medical Electronics”, Folleto Técnico, Facultad de Ingeniería en Electricidad y Computación ESPOL, 1987, páginas 1-20.
3. **Yapur M.,** apuntes de electrónica médica tomados en clases de Electrónica Médica.
4. **José Ma. Angulo, Ignacio Angulo** Microcontroladores PIC 16F84A: Diseño y aplicaciones Tomo I, edición tercera.
5. **José Ma. Angulo, Susana Romero, Ignacio Angulo,** Microcontroladores PIC 16F877A: Diseño y aplicaciones Tomo II, edición primera.

INTERNET

[http:// www.microchip.com/](http://www.microchip.com/)

[http:// www.samsung.com/](http://www.samsung.com/)