



ESCUELA SUPERIOR POLITÉCNICA DEL LITORAL
Facultad de Ingeniería en Electricidad y Computación

**“Diseño e implementación de una solución INDOOR para la red
privada local del edificio 15-A de la FIEC utilizando la tecnología
Broadband over Power Line (BPL).”**

TESIS DE GRADO

Previa la obtención del Título de:

INGENIERO EN ELECTRÓNICA Y TELECOMUNICACIONES

Presentado por:

Leonel Vasquez Cevallos

Directora de Tesis:

Ing. Rebeca Estrada Pico

Guayaquil – Ecuador

2008

AGRADECIMIENTO

A la ESPOL y los profesores,
por los conocimientos
impartidos a lo largo de mi
carrera estudiantil.

A los profesores de las materias
de electrónica y
telecomunicaciones y amigos
de clases que me apoyaron
incondicionalmente con sus
consejos sabios.

DEDICATORIA

A DIOS, mis padres Vicenta Cevallos, José Vasquez, y hermanos, con su ayuda a lo largo de toda mi vida he conseguido muchos logros y superar muchas dificultades.

A mi maestra Rebeca Estrada por su ayuda incondicional en la finalización de mi carrera.

Leonel Vasquez Cevallos

TRIBUNAL DE GRADUACION

Ing. Holger Cevallos
SU-DECANO DE LA FIEC

Ing. Rebeca Estrada
DIRECTORA DE TESIS

Ing. Washington Medina
MIEMBRO PRINCIPAL

Ing. Ivonne Martin
MIEMBRO PRINCIPAL

DECLARACION EXPRESA

“La responsabilidad del contenido de esta Tesis de Grado me corresponde exclusivamente; y el patrimonio intelectual de la misma a la Escuela Superior Politécnica del Litoral”

Art. 12 del Reglamento de Graduación de la ESPOL

Leonel Vasquez C.

RESUMEN

Debido al rol actual que juegan las tecnologías de la información y de banda ancha, se plantea un diseño e implementación de una red de interiores o INDOOR para la red de datos privada actual de un edificio de la Facultad de Ingeniería Eléctrica y Computación, FIEC, utilizando la tecnología BPL, la cual presenta buenos beneficios para las redes privadas locales que utilizan una infraestructura omnipresente, como lo es la red eléctrica, que reduce los costos de instalación para el usuario final.

La tecnología BPL brinda movilidad en un entorno de interiores ya que el usuario puede moverse con su equipo hasta cualquier toma corriente que tenga la señal BPL, solamente desconectando el equipo y conectándolo en el sitio de su preferencia.

El alcance de este proyecto de tesis es implementar una solución de red local para el edificio 15-A, utilizando la tecnología BPL, obteniendo datos significativos que nos den una demostración de los beneficios de esta tecnología. Se desarrollará el diseño utilizando conceptos a cerca de las características de los cables eléctricos utilizados en el edificio dando una clara visión de la red eléctrica utilizada. Adicionalmente se recogerán mediciones

realizadas en los puntos seleccionados para el diseño. Posteriormente, se mostraran las redes física y lógica diseñadas para su implementación. Luego se describirán las pruebas de funcionamiento realizadas con los equipos BPL que se adquirieron. Finalmente, se realiza una evaluación económica del proyecto identificando todos los parámetros que benefician a la tecnología BPL comparándola con una tecnología de competencia como lo es Asymmetric Digital Subscriber local (ADSL).

ÍNDICE GENERAL

	Pág.
RESUMEN.....	VI
INDICE GENERAL.....	VIII
INDICE DE FIGURAS.....	XII
INDICE DE TABLAS.....	XVII
ABREVIATURAS.....	XVIII
INTRODUCCION.....	XXI
1 FUNDAMENTOS TEORICOS.....	1
1.1. REDES DE TELECOMUNICACIONES.....	1
1.1.1. Teoría de señales.....	5
1.1.2. Medios de transmisión.....	7
1.1.3. Clasificación de las redes de telecomunicaciones.....	19
1.1.4. Operación de las redes de telecomunicaciones.....	22
1.1.5. Aplicaciones.....	23
1.2. REDES DE BAJA TENSIÓN.....	26
1.2.1. Generalidades.....	26
1.2.2. Conductores.....	27
1.2.3. Modelo de cableado eléctrico en interiores.....	29

1.3.	Tecnología BPL.....	32
1.3.1.	Generalidades.....	32
1.3.2.	Red de acceso o de exteriores.....	33
1.3.3.	Red interior o INDOOR BPL.....	35
1.3.4.	Aplicaciones.....	37
2	CARACTERIZACIÓN DEL MEDIO DE TRANSMISIÓN DE LAS INSTALACIONES ELÉCTRICAS DEL EDIFICIO 15-A DE LA FIEC.....	38
2.1.	Diagrama físico de las conexiones eléctricas en las instalaciones.....	38
2.2.	Características del canal de transmisión.....	43
2.2.1.	Constantes eléctricas primarias.....	44
2.2.2.	Constantes eléctricas secundarias.....	47
2.2.3.	Función de transferencia del canal.....	49
2.3.	Análisis del ruido del canal.....	63
2.4.	Análisis de la capa de enlace BPL.....	69
3	ANÁLISIS DE DISPOSITIVOS ACTIVOS Y PASIVOS A UTILIZARSE PARA EL DISEÑO DEL SISTEMA BPL.....	73
3.1.	Generalidades.....	73
3.2.	Exteriores (OUTDOOR).....	78
3.2.1.	Equipo de cabecera BPL.....	78

3.2.2. Repetidores BPL.....	79
3.2.3. Acopladores de señal de datos.....	80
3.3. Interiores (INDOOR).....	83
3.3.1. Adaptadores BPL.....	84
3.3.2. MODEM BPL.....	85
4 DISEÑO DE LA SOLUCION INDOOR UTILIZANDO LA TECNOLOGIA BPL.....	86
4.1. Análisis de la red de área local actual.....	86
4.2. Requerimientos para el diseño.....	87
4.3. Desarrollo del diseño.....	91
4.3.1. Diagrama de conexión de la red privada local BPL.....	91
4.3.2. Operación de la red.....	95
4.3.3. Gestión de la red.....	95
4.4. Justificaciones.....	96
5 IMPLEMENTACION DEL DISEÑO.....	99
5.1. Pruebas de funcionamiento.....	99
5.2. Resultados obtenidos de la implementación.....	110
5.3. Descripción regulatoria del proyecto.....	112
6 ANALISIS ECONOMICO DEL PROYECTO... ..	114
6.1. Recursos del proyecto.....	114
6.2. Detalle de costos.....	115

6.3. Evaluación final del proyecto.....	116
CONCLUSIONES Y RECOMENDACIONES.....	118
Anexo “A” Planos del edificio 15-A de la FIEC.....	123
Anexo “B” Instalación y configuración del software de monitoreo.....	124
BIBLIOGRAFÍA.....	128

ÍNDICE DE FIGURAS

	Pág.
Figura No. 1-1 Esquema de una red de telecomunicaciones.....	2
Figura No. 1-2 modelo de referencia OSI.....	3
Figura No. 1-3 Espectro electromagnético.....	9
Figura No.1-4 Circuito equivalente para una línea de transmisión.....	12
Figura No. 1-5 El cable bifilar.....	14
Figura No. 1-6 Cable par trenzado.....	15
Figura No. 1-7 Cable coaxial.....	15
Figura No. 1-8 La fibra óptica.....	16
Figura No. 1-9 Sección transversal de los cables eléctricos.....	28
Figura No. 1-10 Utilización de los cables en residencias.....	29
Figura No. 1-11 Estructura de la distribución eléctrica para interiores.....	30
Figura No. 1-12 Configuración del cableado en interiores.....	32
Figura No. 1-13 Red de acceso BPL.....	34
Figura No. 1-14 Modelo de la red de bus lógica BPL.....	35

Figura No. 2-1	Diagrama unifilar para el laboratorio de telecomunicaciones.....	40
Figura No. 2-2	Diagrama unifilar para el CEEMP y preincubarora 1.....	41
Figura No. 2-3	Diagrama unifilar para el decanato, subdecanato, atención a estudiantes, secretaria general y consejo directivo.....	42
Figura No. 2-4	Esquema de la sección transversal de los conductores de calibre 12.....	44
Figura No. 2-5	Resistencia del cable eléctrico en altas frecuencias.....	46
Figura No. 2-6	Esquema de la línea de transmisión con los voltajes de entrada y salida.....	50
Figura No. 2-7	Esquema multitrayectoria.....	53
Figura No. 2-8	Esquema simple de una red eléctrica.....	54
Figura No. 2-9	Diagrama de bloques del sistema multitrayectoria.....	54
Figura No. 2-10	Diagrama esquemático del circuito acoplador.....	56
Figura No. 2-11	Función de transferencia del acople_amarillo.....	57
Figura No. 2-12	Función de transferencia del acople_rojo.....	57
Figura No. 2-13	Configuración de mediciones.....	59

Figura No. 2-14	Función de transferencia laboratorio de telecomunicaciones.....	60
Figura No. 2-15	Función de transferencia decanato y subdecanato.....	60
Figura No. 2-16	Función de transferencia secretaria general.....	61
Figura No. 2-17	Función de transferencia consejo directivo.....	61
Figura No. 2-18	Función de transferencia atención a estudiantes.....	61
Figura No. 2-19	Función de transferencia CEEMP y preincubadora 1.....	62
Figura No. 2-20	Ruidos del canal eléctrico.....	65
Figura No. 2-21	Configuración de medición para ruidos.....	66
Figura No. 2-22	Ruido en laboratorio de telecomunicaciones.....	66
Figura No. 2-23	Ruido en las oficinas del decanato y subdecanato.....	67
Figura No. 2-24	Ruido en la secretaria general.....	67
Figura No. 2-25	Ruido en la sala del consejo directivo.....	67
Figura No. 2-26	Ruido en la oficina de atención a estudiantes.....	68
Figura No. 2-27	Ruido en las oficinas de CEEMP y preincubadora 1.....	68
Figura No. 3-1	Ámbito de la red BPL.....	74
Figura No. 3-2	Equipos de cabecera o “Head End”.....	79

Figura No. 3-3	Equipos repetidores BPL.....	80
Figura No. 3-4	Acopladores capacitivos : a) Media tensión, b) baja tensión.....	81
Figura No. 3-5	Acopladores inductivos :a) Media tensión, b) baja tensión.....	82
Figura No. 3-6	Cajas de distribución de señal BPL.....	83
Figura No. 3-7	Adaptadores BPL.....	84
Figura No. 3-8	Equipo MODEM BPL.....	85
Figura No. 4-1	Modo de inserción.....	89
Figura No. 4-2	Diseño de conexión física de la red BPL.....	92
Figura No. 4-3	Diseño lógico BPL.....	94
Figura No. 5-1	Ventana de ubicación de equipos BPL.....	100
Figura No. 5-2	Ventana de la plantilla HE.....	101
Figura No. 5-3	Ventana de la plantilla cpe.....	102
Figura No. 5-4	Ventana de edición del módulo Head End.....	103
Figura No. 5-5	Ventana de edición del modulo CPE.....	103
Figura No. 5-6	Inyeccion de señal.....	103

Figura No. 5-7	Punto de conexión con la red de datos.....	105
Figura No. 5-8	Instalacion del equipo de cabecera.....	106
Figura No. 5-9	Ventana de monitoreo de equipos BPL.....	107
Figura No. 5-10	Pruebas de funcionamiento del sistema.....	109
Figura No. 5-11	Informacion del equipo HE.....	111

ÍNDICE DE TABLAS

	Pág.
Tabla I	Características de los conductores eléctricos para interiores.....44
Tabla II	Fabricantes de equipos finales BPL.....100
Tabla III	Requerimientos del sistema.....117
Tabla IV	Precios referenciales de los equipos a utilizar.....124
Tabla V	Recursos del proyecto.....114
Tabla VI	Costos de equipos BPL.....115

ABREVIATURAS

ADSL	Asymmetric Digital Subscriber Line
AP	Access Point
ARQ	Automatic Repeat reQuest
BPL	Broadband over Power Line
CRC	Cyclic Redundancy Check
COFDM	Coded Orthogonal Frequency Division Modulation
CPE	Customer Premises Equipment
DNS	Domain Name System
DHCP	Dynamic Host Configuration Protocol
DFT	Discrete Fourier Transform
DSSSM	Direct Sequence Spread Spectrum Modulation
FC	Fabricates de Chip
FEF	Fabricates de Equipos Finales
FEC	Forward Error Correction
FTP	File transfer Protocol
HF	High Frequency
ISO	International Standardization Organization
ISP	INTERNET Service Provider

IP	INTERNET Protocol
LF	Low Frequency
LLC	Control Link Logical
LAN	Local Area Network
MAN	Metropolitan Area Network
MF	Median frequency
MODEM	Modulador/Demodulador
MAC	Media Access Control
NEC	Nacional Electrical Code
OSI	Open Systems Interconnections
OFDM	Orthogonal Frequency Division Modulation
PC	Personal Computer
PD	Panel de Distribución
PLC	Power Line Communications o Carrier
PLT	Power Line Telecommunications
PSD	Power Spectral Density
QAM	Quadrature Amplitude Modulation
QoS	Quality of service
RF	Radio Frequency
SHF	Super High Frequency

SNMP	Simple Network Management Protocol
STP	Shielded Twisted Pair
STP	Protocolo de expansión de árbol
TD	Tablero de Distribución
UA	Unidad de Acoplamiento
UTP	Unshielded Twisted Pair
VHF	Very High Frequency
VLf	Very Low Frequency
VoIP	Voz sobre IP
WAN	Wide Área Network

INTRODUCCIÓN

La tecnología Broadband over Power Line presenta muchos beneficios para cualquier red de interiores, ya que se utiliza el cableado eléctrico existente para la transmisión de datos. El medio físico de las redes eléctricas no fue diseñado para el uso de las telecomunicaciones y por lo tanto es más inmune a interferencias producidas hacia y desde el mismo medio; sin embargo, existen muchos estudios del aprovechamiento de la capacidad del medio de transmisión, donde los resultados obtenidos muestran que la capacidad de transmisión de datos en el canal, alcanza tasas de transmisión elevadas que en términos técnicos es muy bueno para los servicios de banda ancha, tales como acceso a Internet, video, voz y la combinación de estos últimos. BPL representa una tecnología emergente que permite a empresas eléctricas utilizar su infraestructura para comunicaciones de datos de alta velocidad en un entorno de interiores tales como edificios, residencias y locales comerciales. El principal beneficio es notorio en cuestiones de infraestructura que conlleva a un ahorro económico para la implementación del sistema.

Este proyecto presenta en primer lugar los conceptos básicos sobre las redes de datos utilizando un medio cableado, y conceptos a cerca de las redes eléctricas

de interiores o INDOOR y la tecnología BPL. Consecuentemente en el capítulo 2 se muestra un análisis del medio de comunicación que en este caso son las redes eléctricas del edificio 15-A, realizando unas mediciones del mismo en amplitud y analizando el ruido en el medio. En el siguiente capítulo se analizan los posibles equipos que se utilizarían en la implementación del proyecto. A continuación, en el capítulo 4 se realiza un diseño teórico de la red BPL física y lógica dando una clara noción de cómo se realizaría la implementación. En el capítulo 5 se describen las pruebas de funcionamiento de la implementación y dando los detalles de ubicación de los equipos dentro del edificio. Finalmente, en el capítulo 6 se evalúa el proyecto económicamente detallando los costos que se tienen en el proyecto y comparándolos con la red de cable existente en el edificio.

CAPÍTULO 1

1 FUNDAMENTOS TEÓRICOS

1.1 Redes de telecomunicaciones.

Una red de telecomunicaciones se define como la agrupación de medios técnicos analizados y caracterizados para su posterior instalación, operación y administración. El propósito del desarrollo de una red de telecomunicaciones es brindar servicios que satisfacen las necesidades específicas de comunicación a distancia de los usuarios.

Las redes de telecomunicaciones permiten el transporte y el acceso de datos, imágenes, sonidos y señales en una infraestructura definida. Como se muestra en la figura 1-1.

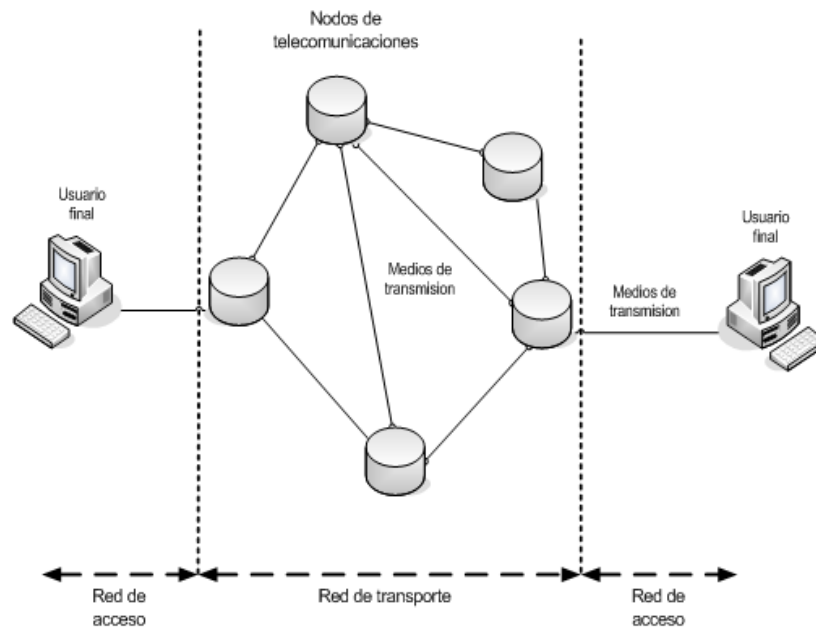


Figura 1-1 Esquema de una red de telecomunicaciones.

La infraestructura de redes consiste en uno o varios nodos de telecomunicaciones, que son puntos de interconexión y acceso, donde se procesan las señales que entran y salen de estos últimos. Para lograr la comunicación entre nodos es necesario un canal o medio de transmisión que transporte las señales de un nodo hacia otro; por lo tanto los elementos que conforman una red de telecomunicaciones son los nodos y el medio de transmisión.

La arquitectura de redes.- el intercambio de información entre dos entidades (computadoras, nodos de telecomunicaciones) de

comunicaciones, es muy complejo. Los equipos de comunicaciones pueden ser diferentes uno del otro, y la información que fluye entre ellos puede pasar por varias redes de comunicación, las cuales utilizan diferentes tecnologías. Para poder entender el proceso complejo de la comunicación entre dos dispositivos, se estandarizó universalmente y se organizó en una individual jerarquía de capas de comunicación. En la actualidad el modelo de referencia ISO/OSI (International Standardization Organization/ Open Systems Interconnections, Organización internacional de estandarización/ Interconexión de sistemas abiertos) es el más usado para la descripción de varios sistemas de comunicación, el cual se ilustra en la figura 1-2.

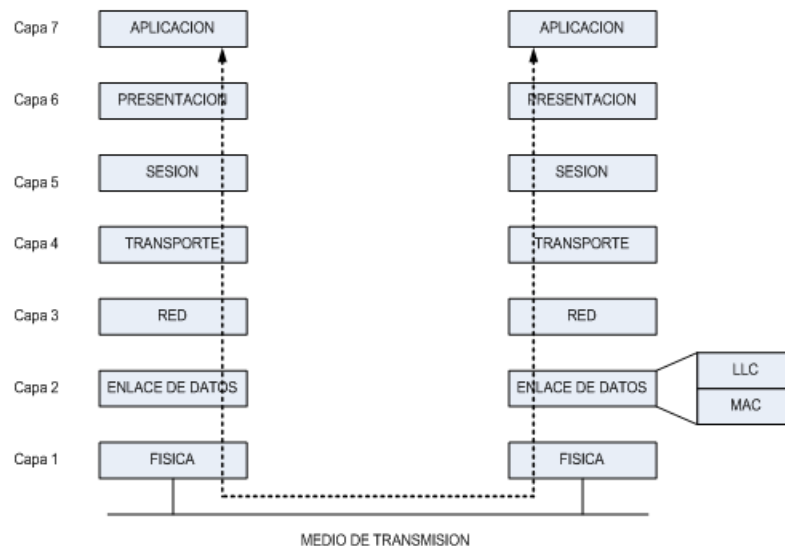


Figura 1-2 modelo de referencia OSI.

Este modelo consiste en siete capas, las cuales tienen funciones definidas. La primera capa especifica la transmisión de datos y es llamada **capa física** (medio de transmisión), la segunda capa es la de **enlace de datos**, la cual se subdivide en dos capas más, la capa **MAC** (Medium Access Control, control de acceso al medio), la cual especifica protocolos de acceso. Y la capa **LLC** (Logical Link Control, control lógico de enlace), consiste en la detección y corrección de errores y el control de flujo de datos. La tercera capa se llama, **capa de red**, esta capa es responsable de la configuración y termino de la conexión, así como también del direccionamiento de la red. La cuarta capa es la de **transporte**, consiste en el transporte de datos punto a punto incluyendo la segmentación de los mensajes transmitidos. La quinta capa se denomina, **la capa de sesión**, controla la comunicación entre los participantes. La penúltima capa (sexta) es la de **presentación**, la cual transforma la estructura de los datos en un formato estandarizado para la transmisión. Y la ultima capa (séptima), es la **capa de aplicación**, es la que provee la interfase para el usuario final.

Todos los tipos de información (voz, datos, imágenes, video) se los representan mediante señales electromagnéticas, dependiendo del medio de transmisión y la utilización que se requiera tener en un entorno de telecomunicaciones, se utilizan señales analógicas o digitales.

Para representar gráficamente las señales que llevan la información se lo realiza en el dominio del tiempo o en el dominio de la frecuencia; para telecomunicaciones es más fácil y descriptivo representar las señales en el dominio de la frecuencia porque se obtienen datos importantes en una grafica amplitud-frecuencia y fase-frecuencia.

1.1.1 Teoría de señales.

Como se mencionó anteriormente una señal puede ser representada en función del tiempo o en función de la frecuencia. Con respecto al tiempo una señal es **continua** si la intensidad de la señal varia suavemente en el tiempo, no presenta discontinuidades. Una señal es **digital** cuando la amplitud de la señal se mantiene constante en un determinado intervalo de tiempo.

Existe un tipo de señales denominadas **periódicas**, debido a que contienen un patrón (periodo T) que se repite a lo largo del tiempo. La onda seno es un ejemplo de señales periódicas, y también se la conoce como señal armónica.

La señal armónica se la representa por tres parámetros: la amplitud (A), la frecuencia (f) y la fase (ϕ).

La expresión de la señal armónica es:

$$S(t) = A \cdot \text{sen}(2\pi ft + \phi) \quad (1.1)$$

Se puede demostrar que cualquier señal esta formada por componentes de diferentes frecuencias, en donde cada componente es una sinusoidal. Esta demostración se la realiza utilizando el análisis de Fourier.

El espectro de una señal se lo define como el conjunto de frecuencias que esta contiene; con lo cual se define el ancho de banda absoluto de una señal como el tamaño del espectro, también definida con el nombre de ancho espectral para diferenciar del ancho de banda del medio de transmisión.

Transmisión de señales.-la manera de enviar señales en un medio de transmisión, se la realiza de dos formas, en el primer caso se envía señales en **banda base**, en la cual se envía la información sin ningún tipo de modificación. La segunda forma es en **pasa banda**, la cual modula (transporta) la señal a una determinada frecuencia, las señales pueden ir moduladas en una única portadora de una frecuencia determinada, o en varias portadoras de distintas frecuencias.

1.1.2 Medios de transmisión.

El traslado de señales de un lugar a otro se la realiza utilizando los medios de transmisión, que son parte fundamental en la comunicación a distancias, estos pueden ser guiados y no guiados. Los medios guiados proporcionan entornos físicos que permiten que las señales pasen a través de ellos. Un claro ejemplo es el cable coaxial. Los medios no guiados no utilizan cables (inalámbrico), por ejemplo el espacio libre es el medio por el cual transportan las señales. La transmisión de señales inalámbricas, se la realiza con los elementos de recepción y transmisión, los cuales son las antenas receptoras y transmisoras. Un claro ejemplo es la difusión por radio frecuencias.

Caracterización de un medio de transmisión.-Las características técnicas de un medio de transmisión, son los parámetros que identifican la utilidad para transmitir señales en estos últimos, este proceso de obtener las características técnicas de un medio de transmisión se conoce como **caracterización** del canal de transmisión.

Para caracterizar un medio de transmisión existen varias formas de hacerlo, hay que tener en cuenta varios parámetros los cuales son: parámetros primarios y parámetros secundarios. Los parámetros primarios son: resistencia, inductancia, capacitancia y conductancia, y los parámetros secundarios son: impedancia característica, constante de propagación y la función de transferencia.

La caracterización nos va a permitir determinar cuales son las limitaciones de frecuencia y cuales son las distorsiones que se van a introducir al sistema.

Medios guiados.- son aquellos que utilizan un camino físico entre el transmisor y el receptor. En este tipo de medio las ondas electromagnéticas se transmiten a través de un medio sólido.

En este tipo de medio las limitaciones son las tasas de transferencia de datos, ya que la velocidad de transmisión o ancho de banda, depende drásticamente de la distancia y si el medio es compartido o no.

Los rangos de frecuencia en que trabajan los diferentes medios guiados se muestran en la figura 1-3.

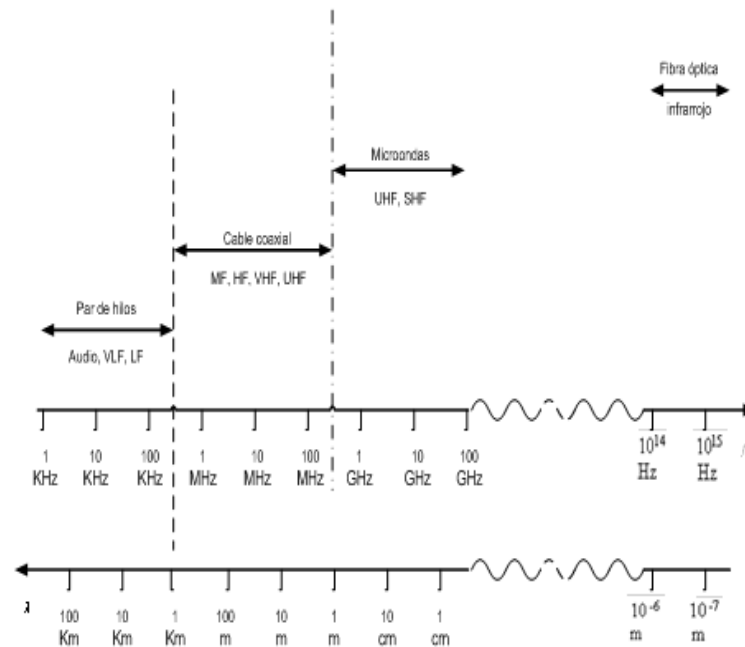


Figura 1-4 Espectro electromagnético.

La figura 1-4, muestra algunos rangos de frecuencias donde trabajan los diferentes medios guiados, los rangos se identifican por las siglas VLF, que corresponden a frecuencias muy bajas; LF, frecuencias bajas; MF, frecuencias medias; HF, frecuencias altas; VHF, frecuencias muy altas; UHF, frecuencias ultra altas y SHF, frecuencias súper altas:

Teoría de las líneas de transmisión de dos conductores.- las líneas de transmisión se definen como cualquier sistema de conductores, semiconductores, o la combinación de ambos, en que La transmisión de la información electromagnética, se la realiza de

una forma tal en la que el campo eléctrico y el campo magnético son transversales o perpendiculares a la dirección de propagación. A esta forma de transmisión de señal se la conoce como TEM, propagación Transversal Electromagnético.

Las posibles soluciones de propagación en medios guiados y no guiados se las obtienen resolviendo las ecuaciones de Maxwell con sus respectivas condiciones de frontera del caso analizado, de acuerdo a su geometría y de los materiales que se encuentran constituidos.

Para emplear la teoría general de circuitos se representa a la línea como una red de parámetros distribuidos; tales parámetros o constantes son su inductancia L , capacitancia C , resistencia R y conductancia G , descritas todas por unidad de longitud.

Los cuatro parámetros de la línea se pueden calcular si se conocen la dimensión de la línea y la frecuencia de operación, utilizando los conceptos de teoría electromagnética básica.

La resistencia de la línea depende de la resistividad del material del que esta hecha, de su geometría, y de la distribución de la densidad

de corriente, que es función de la frecuencia. La distribución de corriente es función de la profundidad de penetración δ , y esta última depende de la frecuencia de operación y esta dada por la siguiente relación:

$$\delta = \sqrt{\frac{2}{\omega\mu\sigma}} \quad (1.2)$$

Para frecuencias bajas se pueden calcular las constantes de la línea utilizando un análisis de Corriente Directa (CD), mientras que para altas frecuencias se debe considerar la profundidad de penetración que puede ser mayor que el radio de la línea, lo que produce un fenómeno llamado “**efecto piel**”.

Una vez que se conocen las constantes de la línea, se determina la relación que hay entre las ondas de voltaje y corriente que viajan a lo largo de ella, desde el generador hacia la carga, y a la velocidad con que lo hacen. Se consideran a los parámetros de la línea que están distribuidos uniformemente a lo largo de toda la longitud de los cables. En la figura 1-4. Se puede apreciar el circuito equivalente de una línea de transmisión.

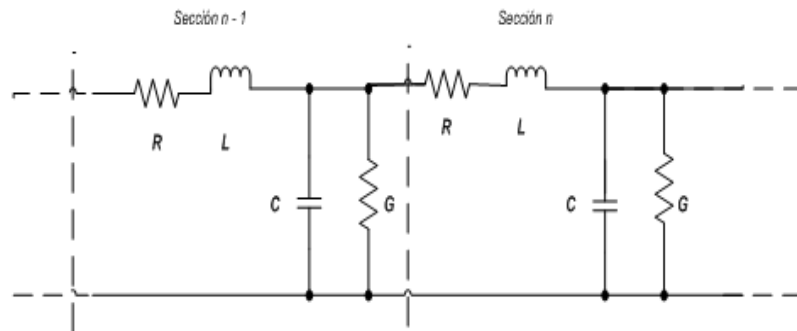


Figura 1-4 Circuito equivalente para una línea de transmisión.

Para el análisis se considera una sección cualquiera de la línea, cuya longitud sea muy pequeña o infinitesimal, el valor numérico de cada uno de los parámetros de la línea se lo multiplica por la longitud de la sección, que es Δz . La corriente i y el voltaje v son funciones tanto de la distancia z como del tiempo, por lo tanto al final de la sección se tienen incrementos tanto del voltaje como de la corriente. De acuerdo a la teoría de circuitos podemos encontrar las diferentes constantes que aparecen en una línea de transmisión como es la constante de atenuación denominada γ , la cual se define de la siguiente manera:

$$\gamma = \sqrt{(R + j\omega L)(G + j\omega C)}$$

La constante de propagación es un número complejo y se la puede expresar de la siguiente manera:

$$\gamma = \alpha + j\beta \quad (1.3)$$

En donde la parte real, α indica la atenuación que sufre la onda de voltaje, o de corriente según sea el caso; y β , la parte imaginaria, indica la rapidez de cambio de fase de la onda conforme se propaga. Las unidades de la constante de atenuación son nepers por metro, y las de la constante de fase, son radianes por metro. Habitualmente se expresa a la constante de atenuación en decibeles por metro.

Un parámetro importante en una línea de transmisión es la impedancia característica denominada por Z_0 , y se define de la siguiente manera:

$$Z_0 = \sqrt{\frac{(R + j\omega L)}{(G + j\omega C)}} \quad (1.4)$$

Cada línea de transmisión tendrá su propio valor de Z_0 , este valor es comúnmente proporcionado por los fabricantes de cables en sus catálogos de producto.

Los parámetros como la constante de propagación e impedancia característica, son conocidos también como constantes secundarias de la línea de transmisión.

La **función de transferencia** nos indica de una manera rápida y visual cual es el impacto que ejerce el canal sobre la señal, por lo tanto, la función de transferencia se la obtiene de la relación entre la señal transmitida y la señal en el receptor.

Cables de cobre.- el cobre es uno de los mejores materiales conductores y se lo utiliza en comunicaciones por las bondades que brinda para las señales que se envían por los cables fabricados con este material.

Entre los cables de cobre mas utilizados para la transmisión de datos tenemos el cable bifilar o de dos conductores, el cable *par trenzado* y por ultimo el cable coaxial.

El **cable bifilar**, esta formado por dos conductores paralelos separados a una distancia d con un radio a , como se muestra en la figura 1-5.

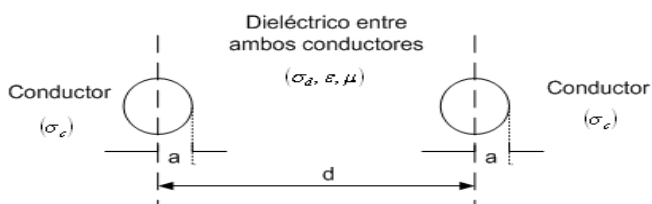


Figura 1-5 El cable bifilar.

Cable par trenzado, el rápido crecimiento del tráfico telefónico dio lugar a la invención del cable par trenzado. Algunos cables de par trenzado traen en su interior solo un par trenzado, como se muestra en la figura 1-6, pero otros pueden tener de cuatro o docenas de pares. Este tipo de medio consiste en dos cables de cobre recubiertos con un aislante, en forma de trenzas formando un espiral a lo largo del cable, como se muestra en la figura 1-6.



Figura 1-6 Cable par trenzado.

Esta disposición física se debe a la reducción de las interferencias electromagnéticas (diafonía).

Cables coaxiales.- el cable coaxial es un tipo de medio guiado que brinda mejores características de transmisión que el par trenzado, debido a su disposición física mostrada en la figura 1-7, es menos susceptible a la diafonía y a interferencias que el par trenzado.

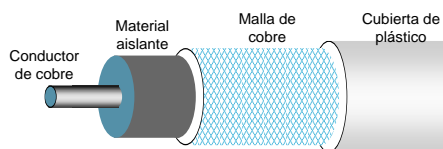


Figura 1-7 Cable coaxial.

Entre las aplicaciones, el cable coaxial se lo utiliza para la distribución de la televisión, la telefonía a larga distancia, los enlaces en computadores a corta distancia y por ultimo para redes de área local.

Fibra óptica.-la fibra óptica es un tipo de medio guiado que se diferencia de los medios anteriormente mencionados por la transmisión de datos que la realiza mediante un haz de luz que fluctúa en el interior de una fibra de vidrio, en lugar de una señal eléctrica confinada en un medio físico. La forma física de la fibra óptica se muestra en la figura 1-8. Existen algunas características que hacen que la fibra óptica sea el mejor medio de transmisión, por ejemplo mayor ancho de banda logrando grandes velocidades de transmisión, menor tamaño y peso, menor atenuación, aislamiento electromagnético y mayor separación entre repetidores.

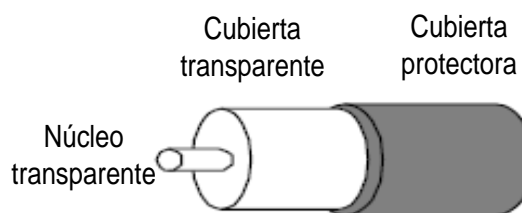


Figura 1-8 La fibra óptica.

Entre las aplicaciones de la fibra óptica se puede mencionar la transmisión a larga distancia, bucles de abonado, transmisiones metropolitanas y redes de área local.

Cables eléctricos.- los cables eléctricos son usados para el transporte de energía eléctrica, en el siglo pasado se lo utilizaba en telecomunicaciones para realizar control de cargas, sistemas de demótica con bajas tasas de transferencia de datos por lo que se lo llamó PLC por sus siglas en ingles Power Line Carrier, Portadora a través de la línea de poder, a principios del año 2000 se realizaron investigaciones importantes con respecto a la utilización del cable eléctrico para las telecomunicaciones, particularmente, para brindar servicios de banda ancha. Existen resultados que muestran un aprovechamiento muy significativo del cable eléctrico para las telecomunicaciones logrando alcanzar velocidades de transferencia de datos de 200 Mbps que es veinte veces superior a lo que puede alcanzar otra tecnología cercana que es ADSL por sus siglas en ingles, Asymmetric Digital Subscriber Line.

La fabricación del cable eléctrico depende de la potencia que va a proporcionar para algún tipo de carga, por esta razón los fabricantes

diseñan los cables de acuerdo al diámetro del mismo para su utilización en baja o alta tensión. El cable eléctrico puede ser estudiado, de forma similar al cable bifilar, donde los cables estudiados ahora sería la línea y el neutro. En el siguiente supcapitulo se describen más aspectos técnicos y mecánicos de este tipo de medio.

Medios no guiados.- a la transmisión de medios no guiados también se la conoce como transmisión inalámbrica ya que en lugar de utilizar un medio físico utilizan el espacio libre para la transmisión de las señales.

En los medios no guiados la transmisión y recepción se logra mediante una antena. De acuerdo al circuito transmisor-receptor y la antena se pueden tener muchas aplicaciones de transmisión inalámbrica de datos, por ejemplo trasmisiones a laga distancia se utilizan antenas de microondas que pueden transmitir señales a una determinada potencia. Cada aplicación se basa en un rango de frecuencia que se denomina el espectro electromagnético que se muestra en la figura 1-3.

1.1.3 Clasificación de las redes de telecomunicaciones.

Las redes de telecomunicaciones se las ha clasificado por algunos autores de diferente manera, la siguiente clasificación abarca las diferentes redes que existe en la actualidad, las cuales son:

-De acuerdo a su *arquitectura* y de la manera en que transportan la información.

-La *cobertura geográfica*.

Desde el punto de vista de su *arquitectura* y de la manera en que transportan la información, las redes de telecomunicaciones se pueden clasificar de la siguiente manera:

-Redes conmutadas y

-Redes de difusión.

Redes conmutadas.-Para la transmisión de datos a larga distancia, mas allá de un entorno local, la comunicación se realiza generalmente mediante la transmisión de datos desde el origen hasta el destino a través de una red de nodos de conmutación intermedios.

Existen dos tipos de conmutación en este tipo de redes: uno que opera en forma dependiente del tiempo, conmutación de circuitos, y el otro que opera en modo variable en relación al tiempo, conmutación de paquetes.

Redes de conmutación de circuitos.-En las redes de conmutación de circuitos antes de transmitir alguna señal, se establece una conexión de extremo a extremo, después de establecer la conexión se puede transmitir la información desde y hacia los puntos terminales a través de la red; la conexión finaliza cuando lo ordena uno de los puntos terminales involucrados.

Redes de conmutación de paquetes.- Para las redes de conmutación de paquetes, el funcionamiento es el siguiente: el mensaje se divide en pequeños paquetes independientes, a cada uno se le agrega una información de control (las direcciones del origen y el destino) y los paquetes circulan de nodo a nodo, posiblemente siguiendo diferentes rutas. Al llegar al nodo donde está conectado el usuario destino, se reensambla el mensaje y se lo entrega.

Redes de difusión.-Estas redes de telecomunicación envían los datos desde un único origen, para ser recibidos por todos los demás dispositivos conectados a la misma red. Un ejemplo claro de este tipo de red, es la difusión de un programa de televisión a través de una red de cable, ya que todos los receptores de televisión conectados a la red reciben el mismo conjunto de programas.

Otro ejemplo claro de redes de difusión son los sistemas que utilizan canales de RADIOFRECUENCIAS.

La ***cobertura geográfica*** de las redes de telecomunicaciones es una característica importante, ya que esta limita el área en que el usuario pueda conectarse y tener acceso a otras redes, para poder utilizar los servicios que pueda ofrecer. A continuación se definen algunas redes según su cobertura.

Existen redes donde su cobertura es local, un claro ejemplo es la conexión de máquinas de un edificio o de una oficina, a este tipo de redes se las denominan redes **LAN**, por sus siglas en inglés, Local Area Network, red de área local.

Cuando el área de cobertura de una red es una ciudad, las redes toman el nombre de redes **MAN** (Metropolitan Area Network), red de área metropolitana, un ejemplo de redes MAN es la red de televisión por cable disponible en muchas ciudades.

Por ultimo, cuando una red abarca una gran área geográfica, país o continente, esta red se llama red de área amplia, **WAN** (Wide Area Network).

1.1.4 Operación de las redes de telecomunicaciones.

Para todas las redes, cada usuario requiere de un equipo Terminal, por medio del cual tendrá acceso a la red. Cuando un usuario se comunica con otro, utiliza su equipo Terminal para poder enviar información a la red, esta transporta la información hasta el punto de conexión de la red (nodo) y el usuario destino, entregando la información al equipo Terminal de este usuario.

En un tipo de red mencionada anteriormente, los usuarios no transmiten información, por ejemplo en televisión y radiodifusión, los usuarios son pasivos, es decir, solo reciben la transmisión de las

estaciones transmisoras. Mientras que en telefonía, todos los usuarios pueden recibir y transmitir información.

La función de una red de telecomunicaciones es ofrecer servicios a sus usuarios.

Cuando una red de telecomunicaciones se utiliza, para que sobre ella se ofrezcan servicios de telecomunicaciones al público en general, esta se denomina **red pública de telecomunicaciones**.

Cuando se instala o se opera una red, para uso personal, sin dar acceso a terceros, entonces se trata de una **red privada de telecomunicaciones**, por ejemplo cuando se utiliza una red de telecomunicaciones para la comunicación de empleados, compartir recursos informáticos, dentro de una empresa, se denomina esta como red privada.

1.1.5 Aplicaciones.

Las redes de telecomunicaciones en el siglo pasado se construían de acuerdo al tipo de servicio que brindaban, por ejemplo en una red de difusión, se tenían los servicios de radio y televisión, en una red de telefonía solo se utilizaba para comunicaciones de voz, con lo

cual se prestaba el servicio de telefonía fija; en la actualidad una red no define un servicio, debido a que una red de cable, por ejemplo, puede prestar varios servicios entre los cuales se tiene el acceso a Internet, telefonía y televisión. Por lo tanto una red de telecomunicaciones puede tener diferentes aplicaciones de acuerdo al servicio que quiera prestar.

Entre los diferentes servicios que se tienen en la actualidad, el acceso a Internet de alta velocidad es uno de los mas importantes y que aun no se a desarrollado completamente en diferentes lugares debido a una serie de factores técnicos, regulatorios y económicos. En esta sección se desarrollará con detalles los beneficios que tiene este tipo de servicio.

Acceso a Internet.- este tipo de servicio se lo realiza a través de un proveedor de servicio de Internet (ISP). Los ISP son empresas que obtienen sus títulos habilitantes para poder prestar sus servicios a los usuarios finales, declarando sus tipos de redes primarias y secundarias que tienen para lograr la prestación del servicio. Las redes que utilizan los ISP pueden utilizar distintos medios de comunicación dependiendo de las bondades de transmisión que

estos tengan. Para cubrir el ultimo tramo o como se denomina comúnmente “ultima milla” los ISP’s utilizan tecnología inalámbrica, el bucle de abonado o el cable coaxial para las empresas que brindan servicios de televisión por cable, el acceso inalámbrico es la mejor opción ya que no hay muchos costos de instalación y para cancelar el servicio solo se quitan los equipos instalados.

El acceso a Internet tiene diferentes aplicaciones ya que el protocolo que utiliza permite una convergencia de servicios, el protocolo es IP (Internet Protocol, protocolo de Internet).

Telefonía.- la telefonía es un servicio que es prestado mediante redes cableadas o inalámbricas, en dos modalidades de servicio, telefonía fija y servicio de telefonía móvil respectivamente. La cobertura de las redes nombradas pueden ser local, regional o a nivel nacional y se puede extender de manera internacional, con una interconexión de un operador extranjero y una empresa local.

En los últimos años se esta desarrollando la telefonía IP que no es otra cosa que, utilizar la red de datos con la cual se accede a Internet y realizando una transformación en la transmisión de información, ya no seria enviar la señal de voz de manera analógica

si no convertida en paquetes de datos que utilizan el protocolo IP para direccionarlos.

1.2 Redes de baja tensión.

1.2.1 Generalidades.

El sistema eléctrico se lo puede dividir en tres partes fundamentales; la producción o generación; el reparto o transmisión y distribución; y el consumo.

La generación se la realiza obteniendo un voltaje típico de 20,000 voltios, sin embargo este voltaje se lo incrementa a otro de 138,000 voltios (valores típicos de reparto y distribución) para su posterior transmisión, en la siguiente parte de reparto se reduce este voltaje para llegar al consumidor final. Continuando con la etapa de transmisión se la tiene en una subestación de subtransmisión que reduce el voltaje a 69,000 voltios, llegando a una subestación de distribución que reduce este voltaje a 13,800 voltios y finalmente en el transformador de distribución se reduce el voltaje a 110/220 voltios, con lo cual se llega a los contadores de energía de las residencias, locales comerciales, edificios etc.

Las redes de baja tensión, también llamadas redes de distribución secundarias, son las que parten de los transformadores de distribución y llegan hasta los medidores de energía eléctrica del consumidor.

1.2.2 Conductores.

Los conductores eléctricos son elaborados por diferentes empresas con sus respectivas marcas, la marca Romex de la empresa General Cable ha sido usada en algunas instalaciones eléctricas, en esta marca se tiene diferentes tipos de cables de acuerdo a su aplicación en exteriores o interiores; el tipo NM-B es usado para interiores y el tipo UF-B para exteriores. Los tipos SE-U y USE-2 son usados como cables alimentadores para el servicio de entrada o de acometida. Estos tipos de cables son construidos con cables individuales de tipo THHN de clase B sólido o hilos de conductores de cobre maleables descubiertos con una cubierta de PVC.

De forma Similar, el tipo UF-B para alimentadores subterráneos son fabricados con conductores individuales de tipo B THHN. El tipo de cable USE-2 para servicio de entrada subterránea, este tipo de cable

tiene aislamiento XLPE (unión de polietileno) y diseñado para aplicaciones por debajo de tierra.

El tamaño del cable se lo indica por el número de calibre, esta designación es utilizada en los estados unidos, siendo la asignación de números de calibre por AWG, por sus siglas en ingles, American Wire Gage, calibre de cables americanos. En la figura 1-9 se muestra la sección transversal generalizada de los diferentes cables de 2 y 3 conductores.

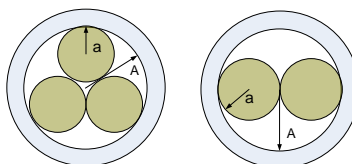


Figura 1-9 Sección transversal de los cables eléctricos.

La tabla I, muestra el calibre (AWG), el diámetro del conductor, la dimensión externa y el amperaje de los cables NM-B y UF-B.

Tabla I Características de los conductores eléctricos para interiores.

Calibre (AWG)	Ampacidad	No. De conductores	Diámetro (mm)
14	15	2	1,63
12	20	2	2,05
10	30	2	2,59
14	15	3	1,63
12	20	3	2,05
10	30	3	2,59

En la figura 1-10 se muestra un ejemplo de la ubicación de los cables para exteriores e interiores.

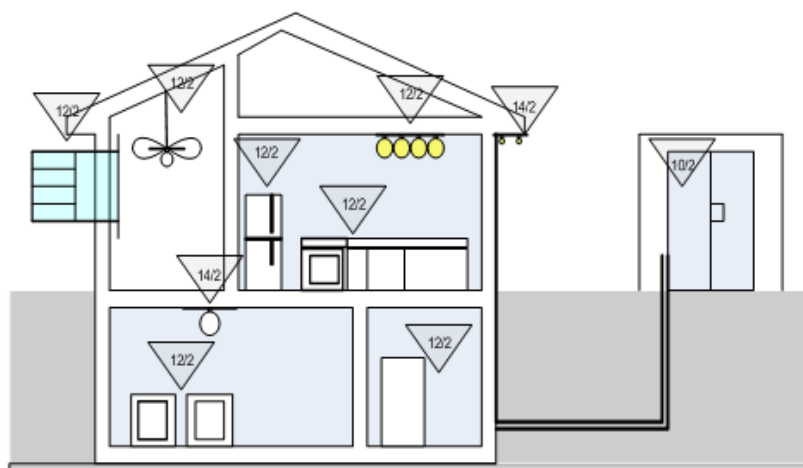


Figura 1-10. Utilización de los cables en residencias.

1.2.3 Modelo del cableado eléctrico en interiores.

La electricidad tiene algunas aplicaciones para los que tienen un establecimiento, edificio o casa. Para asegurar, el correcto uso de la electricidad, se ha escrito el código nacional de electricidad, NEC, por sus siglas en ingles, National Electrical Code. La asociación nacional de protección contra incendios, ha participado como un patrocinador para el NEC desde la edición 1911. El NEC proporciona reglas generales en métodos, materiales, cableadas y

protecciones para residencias, edificios y otras aplicaciones para el usuario final. El NEC ha sido adoptado en algunos estados y países para seguir un método de cableado eléctrico.

Generalmente una unidad residencial o un edificio son conectados al transformador de distribución a través de un servicio de acometida como se muestra en la figura 1-11.

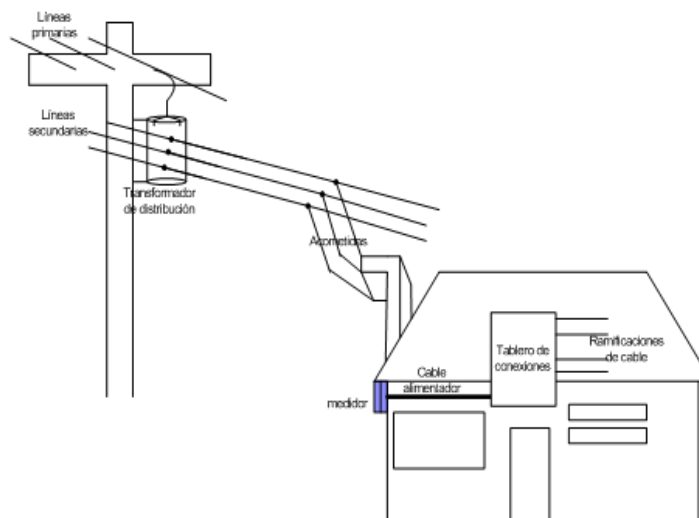


Figura 1-11 Estructura de la distribución eléctrica para interiores.

El servicio de acometida usualmente tiene tres conectores: dos líneas de 110/220 de fases opuestas y una línea para el neutro. Los cables llegan a la entrada del servicio, llegando al medidor de energía y finalizan en el tablero de conexiones.

Las ramificaciones en el interior son conectadas a luces y algunas aplicaciones del tablero de alimentación. Un tablero alimentador puede tener algunas docenas de ramificaciones de cables, todas individualmente protegidas por circuitos de breaker. Una tierra es también creada para cada unidad, se logra insertando un electrodo a gran profundidad dentro del suelo. La tierra se une al neutro en el panel de alimentación. Cada ramificación de cable puede incluir el cable de tierra para protección de fugas de corriente. Cuando existe una fuga de corriente, se irá a través del cable de tierra al neutro produciendo un corto circuito y causando que el circuito de breakers se active, logrando abrirse.

Un circuito de breaker y algunas ramificaciones de cables están asociados a un determinado cuarto o área de una residencia como se muestra en la figura 1-12.

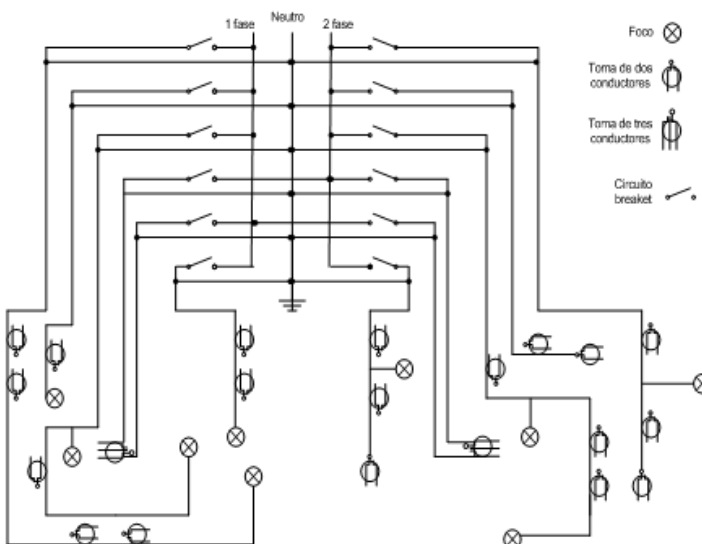


Figura 1-12 Configuración del cableado en interiores.

Un factor importante es que un transformador de distribución es compartido a menudo por un número determinado de residencias.

1.3 Tecnología BPL.

1.3.1 Generalidades.

La tecnología que permite la comunicación a través de las redes eléctricas es BPL o PLC (por sus siglas en inglés Broadband over Power Line o Power Line Communication respectivamente); es una tecnología de acceso a servicios finales de telecomunicaciones. Esta tecnología alcanza grandes velocidades de transferencia de datos.

Es ideal para el servicio de Internet de banda ancha, es una alternativa de negocios para los proveedores de servicio de Internet, ya que no se tiene que colocar cables de telecomunicaciones adicionales para poder llegar hasta el usuario final, en este caso se utilizan las redes de distribución primaria y secundaria para cubrir la “ultima milla”.

Características técnicas.-es una tecnología que se diferencia de las demás, específicamente, en las capas físicas y de enlace del modelo de referencia OSI.

Esta tecnología utiliza las bandas de frecuencia de 1.5 hasta 30 Mhz para enviar los datos en un sistema de transmisión pasa banda, utilizando técnicas de modulación, como OFDM, DSSS y otras más por sus grandes bondades en el medio de transmisión.

1.3.2 Red de acceso o de exteriores BPL.

La red de acceso se establece con todos los circuitos que la empresa eléctrica coloque hasta llegar al contador de energía. Esta red se divide en dos tramos de la distribución eléctrica; el primer tramo, parte desde la subestación de distribución eléctrica, utilizando

las líneas de distribución primaria (medio voltaje) hasta llegar a los transformadores de distribución. El otro tramo, parte de los transformadores de distribución, utilizando las líneas de distribución secundarias (bajo voltaje) hasta llegar a los medidores de energía eléctrica. Un ejemplo de red de acceso se muestra en la figura 1-13.

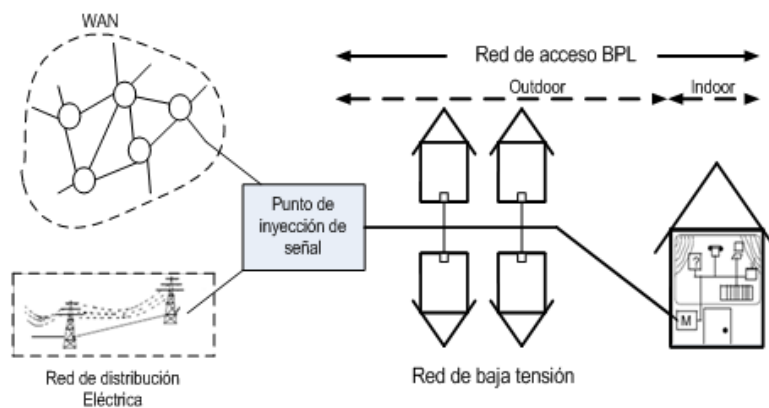


Figura 1-13 Red de acceso BPL.

Topología.- la ubicación física de los cables que utilizan la red de acceso, es la radial, esta topología ya está colocada para la distribución de energía eléctrica. La topología lógica, debido a que es un medio compartido, se describe una topología de bus. En la figura 1-14 se observan ambas topologías.

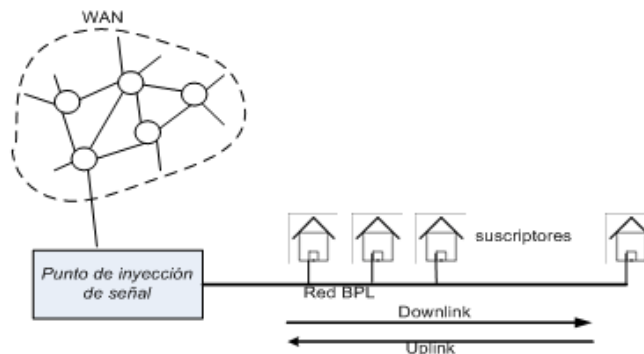


Figura 1-14 Modelo de la red de bus lógica BPL.

Equipos.- los equipos utilizados para cubrir este tramo son los siguientes:

Equipo de inyección de señal o equipo de cabecera, Un elemento acoplador ya sea este inductivo (cables subterráneos) o capacitivo (cables aéreos), y

Un equipo repetidor para poder cubrir más sectores que tengan una misma distribución eléctrica.

1.3.3 Red interior o INDOOR BPL

La red indoor BPL parte de los contadores de energía eléctrica hacia las conexiones eléctricas internas del consumidor, estas

instalaciones eléctricas pueden ser para una residencia, locales comerciales, edificios, etc.

Topología.- la ubicación de los cables obedece al código NEC, como se comentó anteriormente, el NEC tiene reglas generales para poder desarrollar una instalación eléctrica en interiores. En muchas ocasiones no se tiene a la mano el código, y los que realizan las instalaciones eléctricas solo lo hacen utilizando el sentido común.

Equipos.- en lo que se refiere a equipos, en esta red tenemos lo siguiente.

Si se quiere una comunicación interna hay adaptadores BPL que brindan una comunicación entre computadoras que están en un mismo lugar (residencia, edificios, etc.) y establecen una comunicación en un entorno LAN.

Cuando se inyecta la señal de datos (Internet), se requiere de un MODEM BPL que recepte la señal transmitida. Este MODEM tiene algunas variantes como los MODEM de otra tecnología, tiene puertos Ethernet, pueden actuar como Access Point (AP) para configurar una red inalámbrica.

1.3.4 Aplicaciones.

Esta nueva opción tecnología de acceso, presenta muchas ideas, preguntas y comentarios, tales como ¿Puedo tener acceso telefónico?, ¿la televisión, la cocina, el refrigerador tienen Internet?, ¿puedo controlar remotamente los electrodomésticos? Etc.

La respuesta es que si, se puede hasta incluso dar un servicio de lectura del medidor de electricidad, agua y gas y tener esos datos en un computador para el correspondiente tramite de la empresa de servicios básicos, para luego emitir sus planillas consecuentemente.

La aplicación de BPL en redes de bajo voltaje resultaría un gran beneficio para las redes denominadas última milla, pero los consumidores necesitan grandes tasas de trasferencias de datos y con su respectiva calidad de servicio, QoS, por este motivo el diseño de una red BPL tiene que tomar en cuenta los mínimos requerimientos para una buena transmisión.

CAPÍTULO 2

2 CARACTERIZACIÓN DEL MEDIO DE TRANSMISIÓN DE LAS INSTALACIONES ELÉCTRICAS DEL EDIFICIO 15-A DE LA FIEC.

2.1 Diagrama físico de las conexiones eléctricas en las instalaciones.

El diagrama físico del cableado eléctrico en el edificio 15-A de la FIEC esta hecho en la herramienta de desarrollo AutoCAD, y fue proporcionado por el departamento de planificación de la ESPOL, el cual muestra los planos eléctricos de los tableros de conexiones de cada una de las instalaciones eléctricas. Debido a la poca visualización del mismo, ya que esta hecho a una escala no apreciable en este documento, se lo coloca como anexo en esta documentación. Se pondrá un diagrama unifilar generalizado de conexiones, tomando referencias del diagrama original.

A continuación, se describen las instalaciones eléctricas o puntos que se caracterizarán en este proyecto de tesis correspondientes al edificio antes mencionado, edificio 15-A, los cuales son: el Laboratorio de telecomunicaciones, Decano, Subdecano, Secretaria general, Atención a

estudiantes, Consejo directivo, Centro de Emprendimiento (CEEMP) y la preincubadora 1.

En la figura 2-1, se muestra un diagrama unifilar de las conexiones eléctricas del laboratorio de telecomunicaciones. Esta grafica describe las conexiones desde la alimentación de la subestación eléctrica hacia los tableros de distribución y de estos últimos, hacia los tableros de disyuntores del laboratorio de telecomunicaciones. Los cables para las tomas corrientes son de dos conductores con calibre 12, y todo el análisis de línea de transmisión se la realizara para este tipo de cables.

Desde la subestación eléctrica parte una acometida para un transformador de 1x600 KVA de 3 fases, el cual va conectado a un medidor de energía de 3 fases (A, B, C) de donde parten los cables alimentadores y llegan a un circuito de breaker de 2000 A, para luego llegar a las derivaciones que alimentan a los tableros de distribución, antes de llegar a los tableros de distribución los cables alimentadores pasan por un circuito de breaker de diferentes amperaje, por ejemplo, el circuito de breaker de 300 A que va antes del tablero de distribución TD-FIEC-UPS, como se muestra en la figura 2-1. Desde el tablero de distribución parten los cables que alimentan a los paneles de disyuntores que se encuentran en cada uno de los cuartos

del edificio, antes de llegar a estos tableros se tiene un circuito de breaker de 40 y 60 A. en la grafica siguiente se muestra el tablero de disyuntores del laboratorio de telecomunicaciones, PD-LAB-STC, antes de llegar a este tablero hay un circuito de breaker de 40 A.

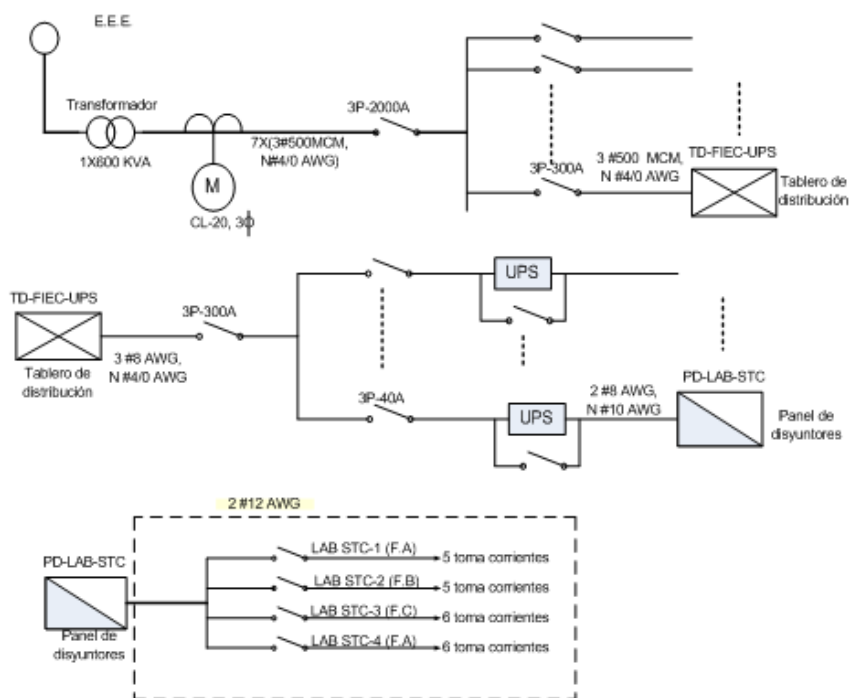


Figura 2-1 Diagrama unifilar para el laboratorio de telecomunicaciones.

Cabe recalcar que el tablero de disyuntores del laboratorio de telecomunicaciones tiene cuatro circuitos de breakers independientes, los cuales son LAB STC-1 el cual alimenta a 5 toma corrientes, LAB STC-2

también alimenta a 5 toma corrientes, LAB STC-3 a 6 tomas y LAB STC-4 a 6 tomas corrientes.

De la misma manera, los diagramas de conexión eléctrica de los cuartos a caracterizar, son los mostrados en las siguientes figuras.

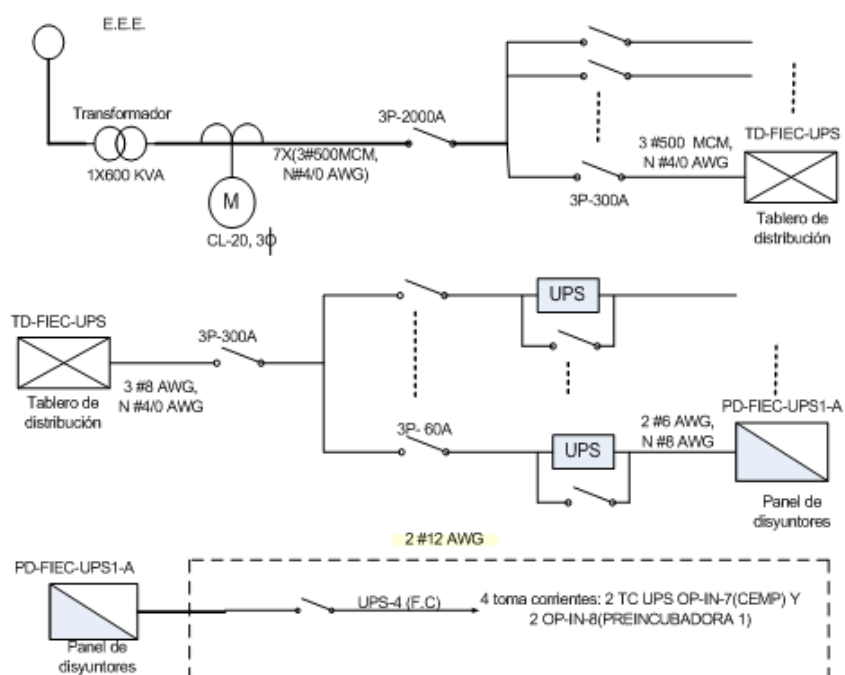


Figura 2-2 Diagrama unifilar para el CEEMP y Preincubadora 1.

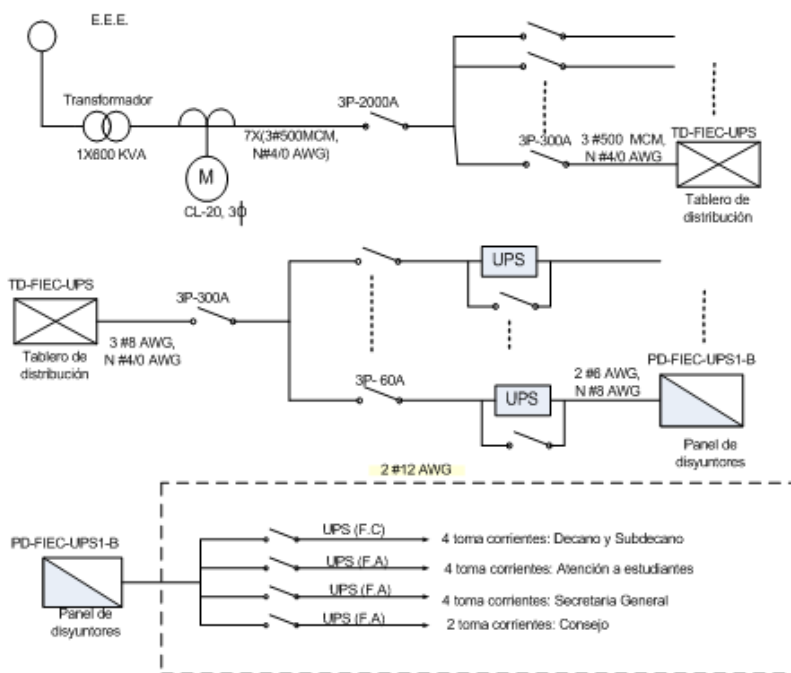


Figura 2-3 Diagrama unifilar para el decanato, subdecanato, atención a estudiantes, secretaria general y consejo directivo.

Los tableros de disyuntores mostrados en las figuras 2-2 y 2-3, se encuentran localizados en el cuarto eléctrico, donde se encuentran los paneles de distribución.

Las tensiones que manejan cada los diferentes tableros de disyuntores son de baja tensión tales como 120 y 240 voltios en diferentes tomas corrientes.

2.2 Características del canal de transmisión.

Las características de una línea de transmisión están determinadas por sus propiedades físicas, tales como el diámetro y la distancia de separación de los conductores, y por sus propiedades eléctricas, fundamentalmente la conductividad del conductor y la constante dieléctrica del aislante que los separa. Estas características son determinadas por los parámetros eléctricos primarios y secundarios.

Electrocables, es la marca de cable que utilizó la empresa encargada de todas las conexiones eléctricas descritas en la sección anterior. De la página Web de esta empresa se sacaron algunas características que proporciona el fabricante.

Las características del cableado de las redes eléctricas de interiores (INDOOR) descritas anteriormente son: Línea bifilar, conductores de cobre, tamaño nominal del conductor 12 AWG, de manera general los datos del diámetro del cobre con aislamiento 2.43mm y sin aislamiento 2.05mm, los conductores cubiertos de polietileno y la separación entre centros de 0.5cm; se los pueden utilizar para cualquier cálculo.

La figura 2-4, muestra un ejemplo generalizado de los conductores utilizados en cada una de las instalaciones eléctricas en cada toma corriente.

Donde a es el radio del conductor sin aislamiento, R es el radio del aislamiento externo que en algunos conductores este es rectangular.

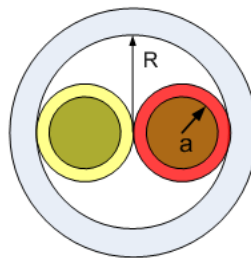


Figura 2-4 Esquema de la sección transversal de los conductores de calibre 12.

2.2.1 Constantes eléctricas primarias.

Una línea de transmisión tiene cuatro parámetros que afecta su capacidad para cumplir su función de transmitir información a través de estos; como se mencionó en el capítulo 1, utilizando la teoría de las líneas de transmisión de dos conductores, se logran obtener estos parámetros los cuales son: Resistencia, Inductancia, Capacitancia y Conductancia; su análisis se basa en el comportamiento de estos últimos en alta frecuencia, que es el

interés de este proyecto. Cabe recalcar que cada uno de los valores de los parámetros primarios es por unidad de longitud.

Para calcular la resistencia de la línea, en alta frecuencia, se utiliza

la siguiente ecuación: $R = \frac{1}{\pi a \delta \sigma_c}$, donde a es el radio del conductor,

δ es la profundidad de penetración, que se presenta en señales de alta frecuencia y su ecuación esta dada por 1.2, y σ_c es la conductividad del material.

Reemplazando la ecuación 1.2 en la ecuación anterior se tiene la siguiente fórmula para calcular la resistencia del conductor:

$$R = \left(\sqrt{\frac{\mu}{\pi \sigma_c}} \right) \left(\frac{\sqrt{f}}{a} \right) \left[\frac{\Omega}{m} \right] \quad (2.1)$$

Con $a = 1.2 \text{ mm}$, $\mu = 4\pi \times 10^{-7}$, $d = 2.4 \text{ mm}$, $\sigma_d = 25.15 \times 10^{-15}$ y $\sigma_c = 5.8 \times 10^7$ tenemos:

$$R = 8.3 \times 10^{-5} \cdot \sqrt{f} \left[\frac{\Omega}{m} \right] \quad (2.2)$$

Este resultado de R está en función de la raíz cuadrada de la frecuencia de operación y su gráfica se muestra en la figura 2-5.

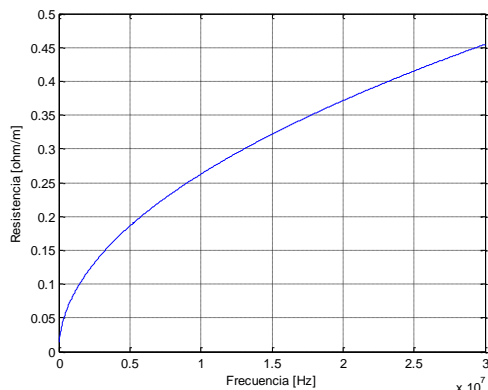


Figura 2-5 Resistencia del cable eléctrico en altas frecuencias.

Usando un valor típico de alta frecuencia tenemos, $f=1\text{MHz}$, el

resultado sería $R=0.083 \left[\frac{\Omega}{m} \right]$, si se incrementa la frecuencia a

30MHz , $R=0.4546 \left[\frac{\Omega}{m} \right]$. En conclusión si aumenta la frecuencia,

aumentará la resistencia en la línea.

Para el cálculo de la inductancia (L) se utiliza la ecuación $L = \frac{\mu}{\pi} \ln\left(\frac{d}{a}\right)$,

donde reemplazando el valor de μ, d y a , se obtiene $L=4.56 \times 10^{-7} \left[\frac{H}{m} \right]$.

Realizando el mismo procedimiento para calcular C y G , usando las

ecuaciones $C = \frac{\pi\epsilon}{\ln\left(\frac{d}{a}\right)}$ y $G = \frac{\pi\sigma_d}{\ln\left(\frac{d}{a}\right)}$ respectivamente, se obtienen los

siguientes resultados, $C=2.44 \times 10^{-11} \left[\frac{F}{m} \right]$ y $G=5.48 \times 10^{-10} \left[\Omega m \right]^{-1}$.

2.2.2 Constantes eléctricas secundarias.

A partir de los parámetros primarios, se logran obtener las constantes secundarias, las cuales se definen como: la impedancia característica, Z , y la constante de propagación, γ , como se indicó en el capítulo anterior.

La impedancia característica.- es un parámetro que caracteriza a un modo de propagación, en nuestro caso el modo TEM (Modo de propagación Electromagnético Transversal), este parámetro es el resultado de la relación entre el voltaje y corriente en cualquier sección transversal de una línea de transmisión. Las unidades de este parámetro es el ohmio, y nos ayuda a obtener información acerca de la transferencia de potencia máxima que se esta transmitiendo, ya que en líneas acopladas se da la máxima transferencia de potencia. Sin embargo, para líneas desacopladas existen algunas reflexiones de señal que producen perdidas de potencia. A continuación analizaremos la impedancia característica de los sistemas de cableado eléctrico que antes se describieron.

Como ya se calcularon los parámetros primarios, R , L , C , G , se utiliza la ecuación 1.2, donde se tiene el siguiente resultado:

$$Z_0 = \sqrt{\frac{R + j\omega L}{G + j\omega C}} = \sqrt{\frac{0.083 + j2\pi \times 10^6 \times 4.56 \times 10^{-7}}{5.48 \times 10^{-10} + j2\pi \times 10^6 \times 2.44 \times 10^{-11}}}$$

$$= 136.73 \text{ } [\Omega]$$

El resultado sería el mismo si se eliminaran los valores de R y G ya que para alta frecuencia no tienen un valor significativo en la ecuación y solo quedaría la siguiente ecuación para el cálculo de impedancia característica:

$$Z_0 = \sqrt{\frac{L}{C}} \text{ } [\Omega] = \sqrt{\frac{4.56 \times 10^{-7}}{2.44 \times 10^{-11}}} = 136.70 \Omega$$

La Constante de propagación.- Para encontrar el valor de la constante de propagación se utiliza la ecuación 1.17, también esta constante se la puede representar como $\gamma = \alpha + \beta j$, siendo α la constante de atenuación y β la constante de fase. Reemplazando valores en la ecuación 1.17. Se tiene:

$$\gamma = \sqrt{(R + j\omega L) \cdot (G + j\omega C)} = \sqrt{(0.083 + j2\pi f(4.56 \times 10^{-7})) \cdot (5.48 \times 10^{-10} + j2\pi f(2.44 \times 10^{-11}))}$$

Con $f = 1\text{MHz}$ se tiene el siguiente resultado:

$$\gamma = (0.303 \times 10^{-3} + 20.96 \times 10^{-3} j)$$

Donde:

$$\alpha = 0.303 \times 10^{-3} \left[\frac{Np}{m} \right]$$

$$\beta = 20.96 \times 10^{-3} \left[\frac{rad}{m} \right]$$

2.2.3 Función de transferencia del canal.

La función de transferencia es la respuesta en frecuencia del canal con respecto a las señales que se van a transportar por dicho canal. La red eléctrica es un circuito eléctrico lineal distribuido. La función de transferencia nos indica de una manera rápida y visual, cual es el impacto que ejerce el canal sobre la señal, por lo tanto, la función de transferencia es un elemento fundamental, que nos da el comportamiento del canal.

Se la puede obtener relacionando la señal de salida con respecto a la señal de entrada, a manera de ejemplo, se le toma una foto a la señal antes de que se inyecte en el canal y luego se le toma otra foto a la salida del canal se compara las dos señales y se obtiene la

función de transferencia. En la figura 2-6 se encuentra un esquema para calcular la función de transferencia.

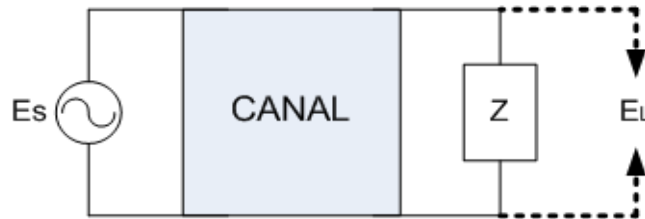


Figura 2-6 Esquema de la línea de transmisión con los voltajes de entrada y salida.

La figura 2-6, muestra dos señales de voltaje E_s y E_L donde la función de transferencia se la define en el dominio de la frecuencia como:

$$H(f) = \frac{E_L}{E_s} \quad (2.5)$$

Utilizando criterios de teoría electromagnética la solución de la ecuación 2.5 es la siguiente:

$$H(f) = \frac{E_L}{E_s} = e^{-\gamma z} \quad (2.6)$$

Dado que la constante de propagación nos da la característica de la atenuación y el cambio de fase, vamos a aproximar la ecuación de

ésta constante para las frecuencias altas y así poder graficar la función de transferencia de acuerdo a la atenuación y fase con respecto a la frecuencia, entonces tenemos lo siguiente:

$\gamma = \alpha + j\beta = \sqrt{(R + j\omega L) \cdot (G + j\omega C)}$, si la frecuencia se incrementa se obtiene que $\omega L \gg R$ y $\omega C \gg G$. Utilizando estas condiciones, se puede expandir la expresión para la constante de propagación, se utiliza la siguiente aproximación cuando $a \gg b$, entonces. $(a + b)^2 \approx a^2 + \frac{1}{2} \cdot 2ab + b^2 \approx a^2 + 2ab$.

Por lo tanto se logra obtener:

$$\gamma = (j\omega L + R)^{1/2} \cdot (j\omega C + G)^{1/2}$$

$$\approx \left[(j\omega L)^{1/2} + \frac{R}{2} (j\omega L)^{-1/2} \right] \left[(j\omega C)^{1/2} + \frac{G}{2} (j\omega C)^{-1/2} \right],$$

Eliminando el término $R \cdot G$, Debido a que es un valor muy pequeño, se obtiene lo siguiente:

$$\gamma \approx \frac{R}{2} \sqrt{\frac{C}{L}} + \frac{G}{2} \sqrt{\frac{L}{C}} + j\omega \sqrt{LC}$$

Por lo tanto:

$$\alpha \approx \frac{R}{2} \sqrt{\frac{C}{L}} + \frac{G}{2} \sqrt{\frac{L}{C}} \quad (2.7)$$

$$\beta \approx \omega \sqrt{LC} \quad (2.8)$$

El término $\frac{R}{2} \sqrt{\frac{C}{L}}$ es la atenuación causada por la pérdida de energía en los conductores, por otro lado, $\frac{G}{2} \sqrt{\frac{L}{C}}$, es la atenuación causada por la pérdida de energía del aislamiento.

Sustituyendo $Z_0 \approx \sqrt{\frac{L}{C}}$, R, G en la ecuación 2.5. Se tiene lo siguiente:

$$\alpha \approx \frac{1}{2Z_0} \sqrt{\frac{\mu}{\pi\sigma_c a^2}} \cdot f + \frac{Z_0}{2} \cdot \frac{2\pi^2 \varepsilon \tan \theta}{\cosh^{-1}\left(\frac{d}{2a}\right)} \cdot f \quad (2.9)$$

Donde esta expresión se reduce a:

$$\gamma \approx k_1 \sqrt{f} + k_2 f + jk_3 f \quad (2.10)$$

Donde k_1 , k_2 y k_3 son constantes que dependen de los parámetros de la línea.

Tomando el modelo del canal desarrollado por el investigador Dr. KLAUS DOSTERT de la universidad KARLSRUHE en Alemania, que se basa en un modelo multitrayectoria, para el cableado aéreo de baja tensión, donde las señales que se reflejan en los acoples con las acometidas que van desde la línea de 110/220 hasta el medidor de energía, produciendo una repetición de señal en cada uno de los diferentes caminos donde puedan llegar al receptor, es un canal parecido al inalámbrico, como se muestra en la figura 2-7.

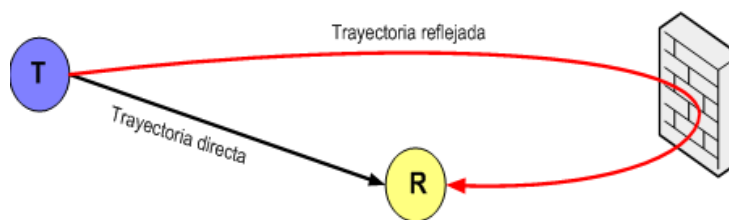


Figura 2-7 Esquema de multitrayectoria.

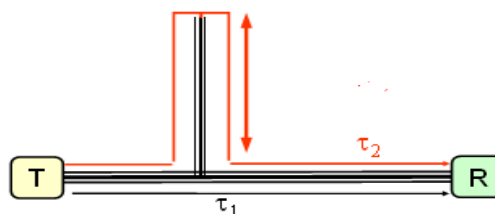


Figura 2-8 Esquema simple en una red eléctrica.

En la figura 2-8 se muestra un esquema simplificado de red eléctrica que justifica la premisa de los investigadores.

Donde se puede definir este modelo con N diferentes trayectorias, con un retraso τ_i para cada trayectoria y un factor de atenuación b_i , como se muestra en la figura 2-9.

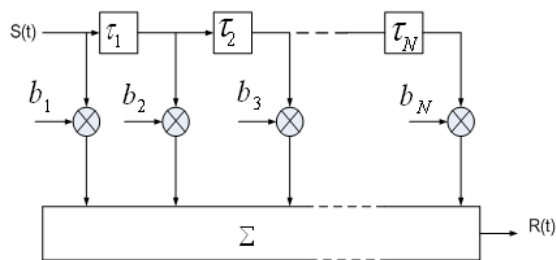


Figura 2-9 Diagrama de bloques del sistema multitrayectoria.

$$h(t) = \sum_{i=1}^N b_i \cdot \delta(t - \tau_i) \Leftrightarrow H(f) = \sum_{i=1}^N b_i \cdot e^{-j2\pi f \tau_i}$$

Donde:

$$b_i(f, d_i) = g_i \cdot e^{-\alpha(f) \cdot d_i} \quad (2.11)$$

$$\alpha(f) \approx k_1 \sqrt{f} + k_2 f \approx a_0 + a_1 \cdot f^c \quad (2.12)$$

Este último resultado lo realizaron los investigadores de la universidad de Karlsruhe, donde c es un valor constante de 0.5 hasta 1, a_0 y a_1 dependen de las características del cable eléctrico, d es la distancia de cada ramificación, τ_i es el tiempo que se demora la señal en llegar al receptor y es calculado de la siguiente manera,

$\tau_i = \frac{d_i}{v_p}$, por lo tanto la función de transferencia teórica en el dominio

de la frecuencia es la siguiente:

$$H(f) = \sum_{i=1}^N g_i \cdot e^{-(a_0 + a_1 \cdot f^c) d_i} \cdot e^{-j2\pi f \frac{d_i}{v_p}} \quad (2.13)$$

Mediciones

En las mediciones para obtener la función de transferencia real del canal se utilizaron los siguientes equipos: generadores de señal, osciloscopio digital, analizador de espectros y un circuito acoplador

entre la toma corriente y los equipos de medición como medida de protección a estos últimos. Los cuales se muestran en la figura 2-10.

El diseño del circuito acoplador consiste en los siguientes elementos: fusibles de 1A, 2 capacitores de $2.2 \mu F$ con un voltaje de 250 V, un transformador de aislamiento con núcleo de ferrita en forma de toroide con una inductancia en el primario y en el secundario de 12.5mH, una configuración de diodos 1N4148 como se muestra en la figura 10, para eliminar cualquier sobrecarga de voltaje y protección del equipo de medición. En la figura 2-10, se muestra el esquemático del circuito acoplador.

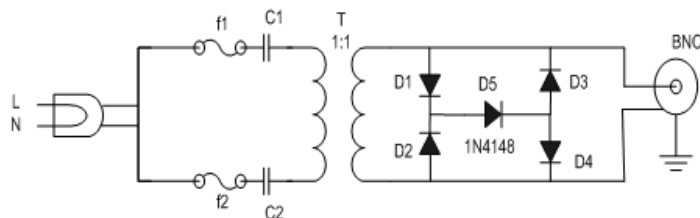


Figura 2-10 Diagrama esquemático del circuito acoplador.

Antes de realizar las mediciones hay que tener en cuenta la atenuación que causaría el circuito acoplador a la señal de prueba, estos resultados se muestran en las siguientes figuras 2-11, acople_amarillo y 2-12, acople_rojo.

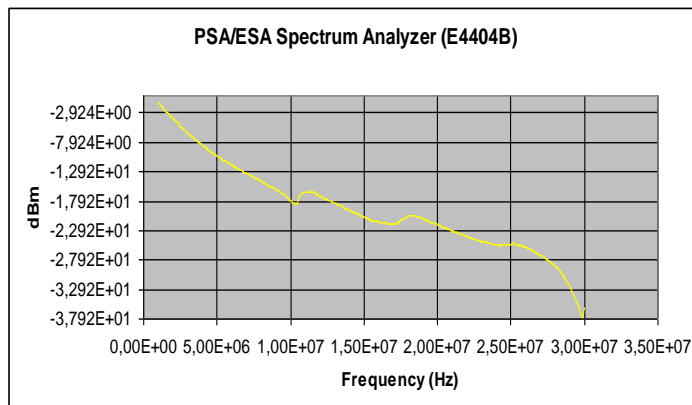


Figura 2-11 Función de transferencia del acople_amarillo.

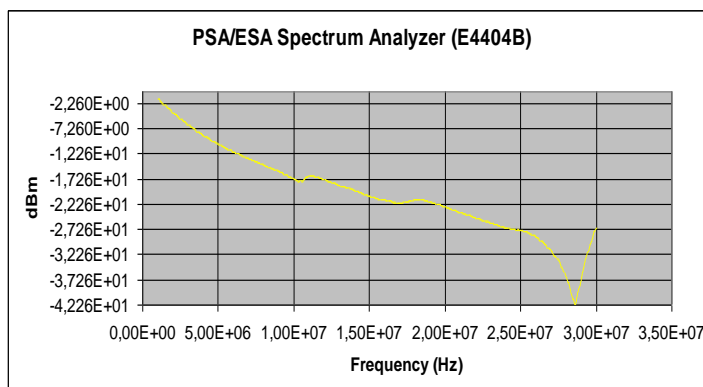


Figura 2-12 Función de transferencia del acople_rojo.

Procedimiento de medición

El siguiente procedimiento es para realizar cualquier medición del cable eléctrico, se lo puede realizar para caracterizar cualquier cuarto u oficina del interior de edificios o residencias, en este caso para los puntos donde será la implementación de este proyecto.

1.- Localizar los equipos de medición y los respectivos accesorios, tales como, los circuitos acopladores de señal, Generador de señales, Analizador de espectros, osciloscopio, dos cables tipo N en un extremo y tipo BNC en el otro extremo, una computadora portátil para capturar las señales.

2.- Configurar el generador de señales para poder tener una señal de prueba, la cual se inyectará al canal. Esta señal de prueba puede ser un barrido de frecuencias de 1 hasta 30Mhz con una amplitud de 0 dbm para todas las señales del barrido y con 300 puntos de pruebas, esto quiere decir que se tendrían pasos de 100Khz.

3.- para obtener la función de transferencia se utiliza el analizador de espectros. Se configura el analizador de espectros con frecuencia inicial de 1Mhz, frecuencia final 30Mhz, en escala logarítmica y configurando la opción HOLD MAX del Analizador de espectros para poder mantener los picos de cada una de las señales de barrido, con lo cual obtenemos una grafica suavizada que nos dará una clara lectura.

4.- Colocar los equipos como se muestra en la figura 2-13.

5.-Capturar las graficas.

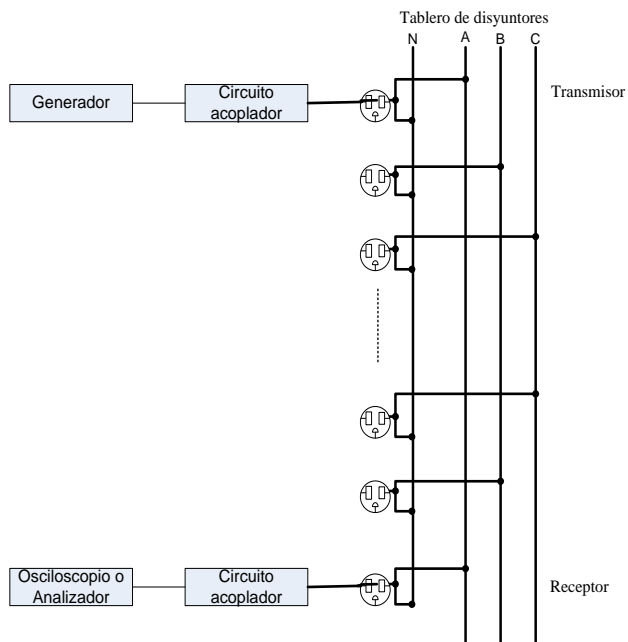


Figura 2-13 Configuración de mediciones.

La atenuación de una línea está marcada por su distancia y por la atenuación producida por desacoplo de impedancias y las pérdidas que ofrecen los conectores, y si la línea tiene una distancia determinada puede presentar más atenuación debido a los parámetros de desacoplo y conectores. Por lo tanto las mediciones que se mostrarán en la siguiente sección es la atenuación total del cable más conectores. Una solución para poder obtener aproximadamente la atenuación del cable es restarle la atenuación

producida por los circuitos acopladores y conectores.

El procedimiento anteriormente expuesto se lo realizó en cada uno de los cuartos que se describió anteriormente, estos resultados se presentan a continuación.

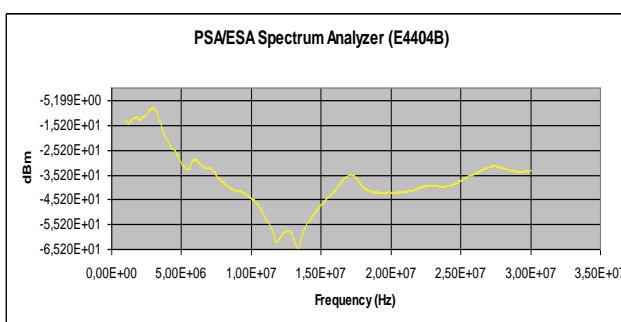


Figura 2-14 Función de transferencia laboratorio de telecomunicaciones.

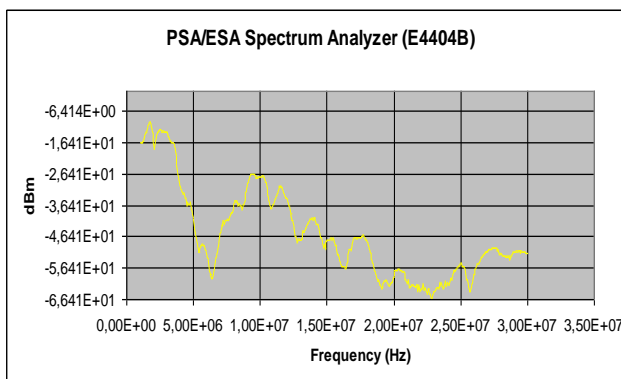


Figura 2-15 Función de transferencia decano y subdecano.

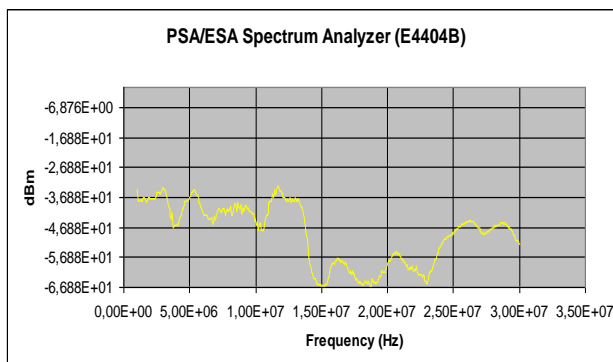


Figura 2-16 Función de transferencia secretaria general.

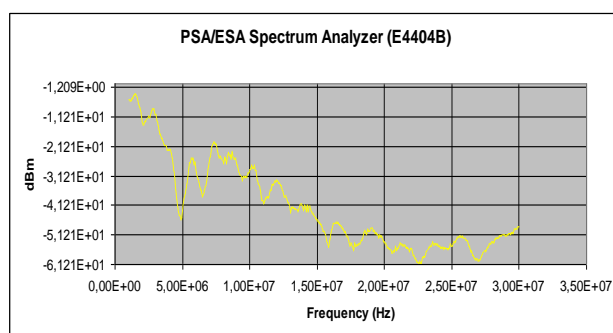


Figura 2-17 Función de transferencia consejo directivo.

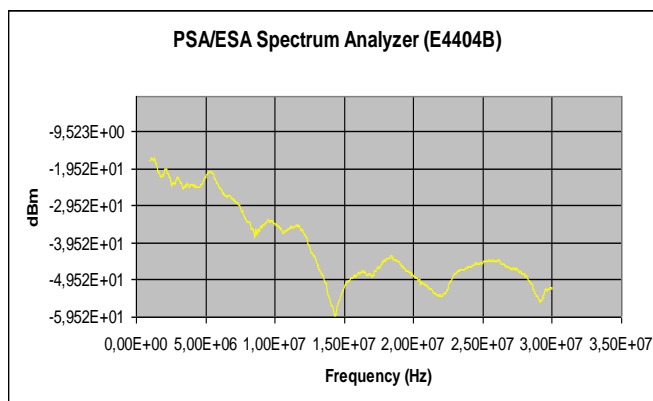


Figura 2-18 Función de transferencia atención de estudiantes.

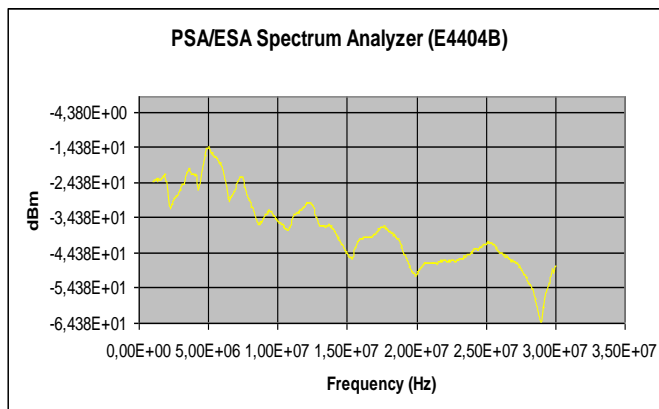


Figura 2-19 Función de transferencia CEEMP y Preincubadora1.

Análisis de resultados

Sabemos por la teoría de líneas de transmisión que existen desacoplamiento de impedancias que generan reflexiones de la señal todo se suma y aparecen ondas estacionarias y esto consecuentemente produce perdidas que quizás no den buena lectura a las mediciones.

En la figura 2-15 y 2-19 se muestran dos sitios independientes pero con el mismo circuito de disyuntores y solo se tomo mediciones entre los puntos extremos de cada lugar de toma corriente del sitio de medición.

Podemos notar que los niveles de atenuación son diferentes en los puntos analizados, debido a las diferentes distancias y formas de

instalación eléctrica en cada punto. La máxima distancia que se tiene es entre los puntos analizados es en el cuarto de la secretaria general, en la figura 2-16.

2.3 Análisis del ruido del canal.

Los cables eléctricos no fueron diseñados para transportar datos, por lo tanto al no haber un criterio de protección para ellos, estos son inmunes a las diferentes interferencias que existen en el entorno que los rodea.

Pero en telecomunicaciones las interferencias no son un problema, el problema es saber la intensidad de la interferencia que produzca daños en la señal y no la deteriore para que el receptor pueda obtener la información sin ningún problema.

Debido a varias investigaciones y mediciones realizadas, para poder hacer una descripción de las características del ruido en el canal BPL. Una descripción realizada por M. Zimmermann y K. Dostert, dan una descripción de la clasificación de los ruidos en el medio de transmisión BPL. La clasificación consta de cinco tipos de ruido los cuales se muestran en la figura 2-21 y su descripción se muestra a continuación:

Ruido de fondo coloreado.- este ruido es causado generalmente por los electrodomésticos comunes, tales como computadores, televisores, secadores de cabello etc. Su densidad espectral de potencia es baja y decrece al aumentar la frecuencia.

Ruido de banda angosta.- se produce por la modulación sinusoidal que se originan en las estaciones de radio y en las transmisiones en las bandas de onda corta, en el rango de frecuencia de 1 y 22MHz.

El **ruido impulsivo** es el más importante de las interferencias mencionadas anteriormente, este tipo de ruido tiene la siguiente clasificación:

Ruido periódico, asíncrono a la frecuencia principal.- tiene forma de impulsos que tiene una duración de repetición de 50 y 200KHz. Este tipo de ruido es causado generalmente por fuentes conmutadas de potencia, que a menudo se encuentran en algunos electrodomésticos.

Ruido periódico, síncrono a la frecuencia principal.- son impulsos que tiene un rango de repeticiones de 50 a 100Hz. Tienen una corta duración en el orden de microsegundos y tienen una densidad espectral de potencia que decrece con la frecuencia. Normalmente son causados por

rectificadores de potencia o por el uso de elementos semiconductores de potencia, como los triac.

Ruido impulsivo asíncrono.- son causados por los transientes que ocurren en los circuitos de las redes eléctricas. Su densidad espectral de potencia puede tomar valores cercanos a 50db, por arriba del nivel del ruido de fondo coloreado.

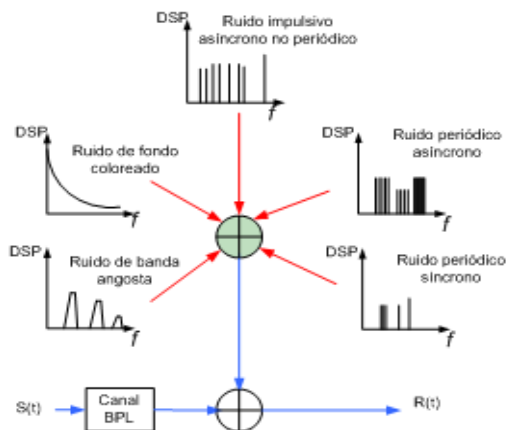


Figura 2-20 Ruidos del canal eléctrico.

Mediciones de ruido en el canal

Para poder realizar mediciones de ruido en el canal se utilizó como equipo de medición un analizador de espectros y el circuito acoplador descrito en la sección anterior, como se muestra en la siguiente figura 2-21.

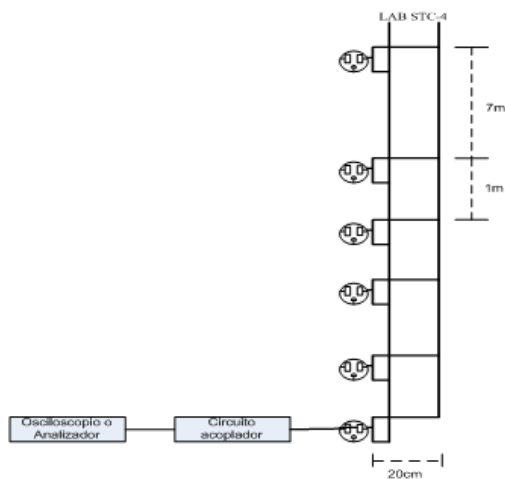


Figura 2-21 Configuración de medición para ruidos.

Las mediciones del ruido del canal, es mas sencillo en comparación a la función de transferencia, solo se utiliza un solo equipo de medición, como es el analizador de espectros para ver la grafica del ruido en frecuencia, y el osciloscopio, para ver la grafica del ruido en tiempo.

Los resultados de las mediciones para el ruido se muestran en las siguientes graficas.

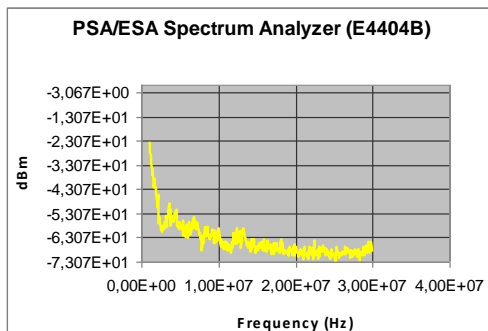


Figura 2-22 Ruido en Laboratorio de telecomunicaciones.

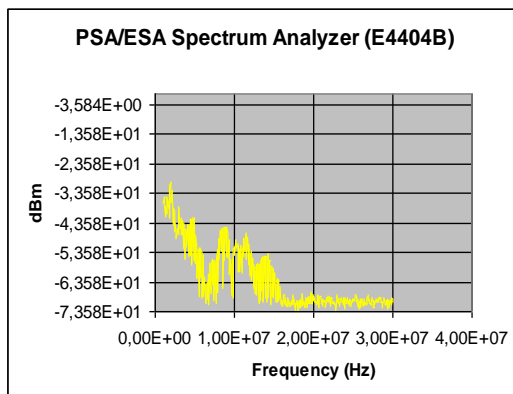


Figura 2-23 Ruido en las oficinas del decanato y subdecanato.

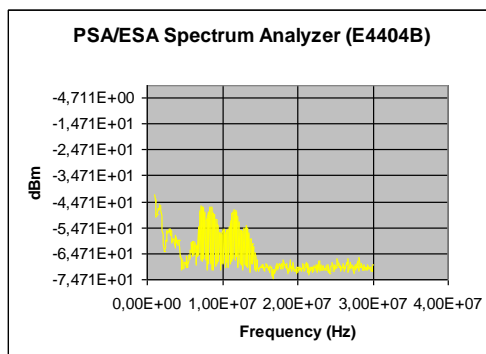


Figura 2-24 Ruido en la secretaria general.

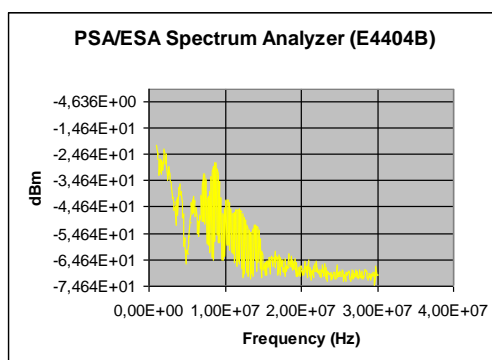


Figura 2-25 Ruido en la sala de consejo directivo.

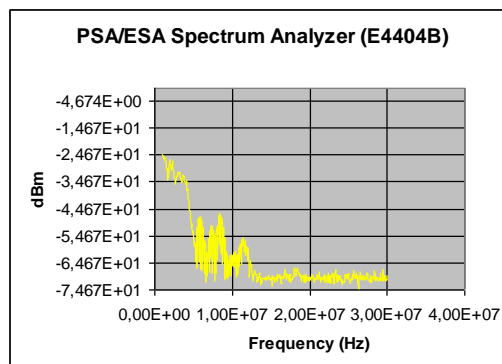


Figura 2-26 Ruido en la oficina de atención de estudiantes.

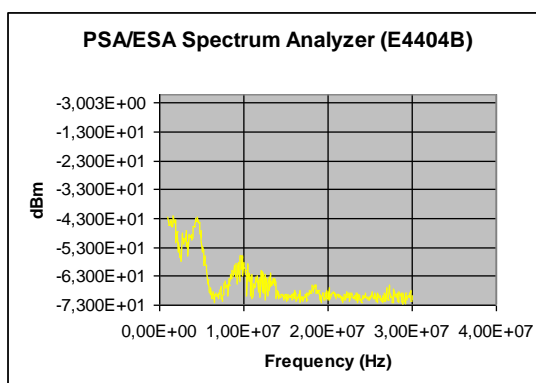


Figura 2-27 Ruido en las oficinas del CEEMP y preincubadora 1.

Análisis de resultados

En las graficas anteriores podemos notar nuevamente que cada punto de medición no muestra la misma intensidad de ruido en cada grafica. Un detalle muy importante que se puede notar es que se localiza mucha perturbación dentro del rango de 1Mhz hasta 20Mhz logrando disiparse la señal del ruido después de los 20Mhz.

De los ruidos analizados anteriormente los resultados obtenidos tiene un parecido al ruido de fondo coloreado mezclado con el ruido impulsivo.

2.4 Análisis de la capa de enlace BPL.

Como se mencionó en el capítulo uno la capa de enlace del modelo de arquitectura OSI, se divide en dos subcapas las cuales son: la capa de control lógico de enlace, LLC, y la capa de control de acceso al medio, MAC. Debido a que esta tecnología no presenta estándares de protocolos a este nivel de arquitectura OSI, los fabricantes crean de manera propietaria algunos protocolos en cada una de las subcapas mencionadas. A continuación se detallan los mecanismos que podrían utilizar las capas LLC y MAC para poder cumplir sus funciones antes mencionadas.

Capa de Control Lógico de Enlace (LLC)

Esta capa tiene la función es de detectar y corregir los errores que se puedan producir durante la transmisión de datos, así como también, controlar el flujo de información. El medio BPL no fue creado para la transmisión de datos y por lo tanto al utilizar este medio para telecomunicaciones esta expuesto a sufrir interferencias como se detalló en

la sección anterior, estas interferencias pueden causar errores en la transmisión y no asegurar una calidad de servicio (QoS).

Continuación se detallara como podría realizar su función la capa LLC para el canal BPL.

Manejo de los errores

La mayor dificultad en el sistema BPL es causada por el ruido impulsivo, debido a sus niveles de potencia que podrían producir errores en la transmisión, para corregir estos errores se debe aplicar mecanismos de corrección de errores y de retransmisión de trama para perturbaciones cortas y reasignación de canal para perturbaciones de larga duración. Existen algunos mecanismos de corrección de errores para diferentes sistemas de comunicación, uno que podría plantearse en el canal BPL es la “corrección de errores hacia delante, FEC, por sus siglas en ingles, Forward Error Correction”, que consiste en llevar una información adicional (redundancia) para poder corregir el contenido de los datos si se llegase a ocurrir errores en la transmisión. Por otro lado si existen demasiados errores, los datos dañados tienen que ser retransmitidos por un mecanismo de “requerimiento de repetición automático, ARQ, por sus siglas en ingles, “Automatic Repeat reQuest.” Este mecanismo reduce la probabilidad de

error a un valor muy bajo y solo lo limita el chequeo de redundancia cíclica (CRC, por sus siglas en inglés, *Cyclic Redundancy Check*), usado para el reconocimiento del error.

El mecanismo ARQ consiste en proveer una señalización entre el transmisor y el receptor, el receptor confirma con un reconocimiento positivo (ACK) si los datos son recibidos sin errores. Si llegara existir errores se envía al transmisor un reconocimiento negativo (NAK), para que pueda retransmitir los datos que fueros dañados por causa de las perturbaciones en el medio.

Capa de Control de Acceso al Medio (MAC)

La función específica de la capa MAC es controlar el acceso al medio de algunos usuarios conectados a la red BPL; debido a que es un medio compartido los fabricantes desarrollan mecanismos para que no se produzcan colisiones.

En un escenario de acceso múltiple la capa MAC tiene que desarrollar un método para dividir los recursos de transmisión dentro de un canal de transmisión. Por lo tanto, La tarea de los protocolos MAC es manejar la asignación o reasignación del canal de transmisión para los diferentes

usuarios de un sistema BPL y las transmisiones de diferentes clases de servicio.

Para el escenario de BPL, los canales de transmisión son distribuidos en un rango del espectro de frecuencia y para este rango se le tiene que atribuir una clase de acceso múltiple por división de frecuencia. Por este motivo y tomando en cuenta que se utiliza una estructura OFDM para la transmisión de señal el método de acceso al medio mas apropiado es llamado OFDMA. Partiendo de este método se podría crear algún tipo de acceso fijo o dinámico para soportar los diferentes requerimientos de los diferentes servicios en especial los que demanden mayor tráfico de datos.

La información acerca de los métodos de acceso al medio que realizan los diferentes fabricantes de esta tecnología no una información abierta al publico solo propietaria, pero que no se apartan de los métodos convencionales de acceso al medio de otras tecnologías.

CAPÍTULO 3

3 ANÁLISIS DE DISPOSITIVOS ACTIVOS Y PASIVOS A UTILIZARSE PARA EL DISEÑO DEL SISTEMA BPL.

3.1 Generalidades.

El termino **pasivo** significa, que el equipo no presenta una participación directa al sistema, solo actúa como un espectador en la realización del mismo, un ejemplo de equipos pasivo se tienen los repetidores BPL, debido a que solo recepta la señal para amplificarla, no tiene incidencia en la dirección que esta deba tomar, en conclusión los equipos pasivos, son los que no toman decisiones en el sistema. El termino **activo** por el contrario, es el equipo que si toma decisiones con respecto a los paquetes de datos que se envían y que se receptan, un ejemplo claro es el equipo de cabecera BPL que en ocasiones realiza la función de un mediador en el sistema, tomando decisiones de acceso al medio de los equipos instalados en el sistema y controlar el envío y recepción de datos a su destino.

El sistema BPL se divide en dos sectores, la primera es de exteriores o también llamado “outdoor” y el segundo sector es de interiores o conocido como “indoor”. Este esquema se muestra en la figura 3-1.

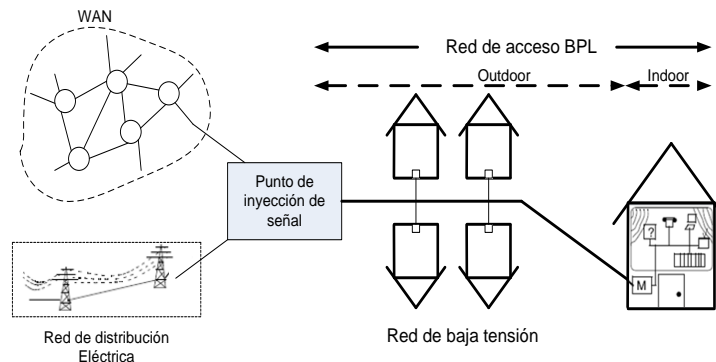


Figura 3-1 Ámbito de la red BPL

El sector de outdoor cubre desde el punto de inyección de señal hasta los medidores de energía eléctrica de cada hogar, y el tramo indoor dentro del hogar, para cada uno de estos tramos mencionados se utilizan equipos en cada sector respectivamente, el objetivo de este capítulo es dar a conocer cada uno de los fabricantes de chips y de equipos finales BPL, los cuales no son muy promocionados en el mercado ecuatoriano, debido a que es una tecnología nueva y sin un estándar establecido; pero creciendo en el sector de las telecomunicaciones como una solución de acceso al último tramo o como también se llama “última milla”.

A continuación se describen a los Fabricantes de Chips (FC) y luego a los Fabricantes de Equipos Finales (FEF) que utilizan estos chips. Los chips utilizados para los equipos BPL se encuentran en la parte interna de los mismos, ya que no es una tecnología estandarizada, cada fabricante

realiza sus diseños de manera propietaria, y establece diferentes datos técnicos con los cuales trabajan.

Los FC, para equipos BPL, no son muchos en el mundo, ya que no existe una estandarización definida para dicha tecnología. El siguiente resumen es sobre los FC de acuerdo al orden de aparición en el mercado.

Ascom.- es una empresa de Suiza, que se basa en la fabricación de equipos de telecomunicaciones. Empresa a desarrollar sus soluciones por el año de 1997 conjuntamente con ayuda de empresa privada de Alemania.

Su tecnología es basada en el concepto de Master-Esclavo. El sistema que emplea es el siguiente: el equipo Master de exteriores se coloca en uno de los transformadores de distribución, mientras que el equipo esclavo de exteriores y el master de interiores son instalados en el punto de medición de energía eléctrica de cada residencia.

El equipo esclavo de interiores es conectado a la computadora del cliente. Este sistema tiene la ventaja de que están separadas la comunicación de interiores y de exteriores.

La desventaja es que se necesitarían dos equipos en el medidor de cada casa, que produce más costos.

Ascom utiliza la banda de 1.6-12MHz para transmitir las señales a una distancia de 300m en exteriores, y la banda de 15 a 30MHz para interiores no mas de 100m. Utiliza una tasa de transmisión de subida de 4.5Mbps.

MainNet.- esta es una empresa israelí que tuvo su éxito en el año 2000. en el transcurso de ese tiempo ellos tuvieron numerosas instalaciones de sus productos alrededor del mundo. Su tecnología es basada en los fabricantes de chips Tiran con una capacidad de 1Mbps. El concepto que emplean para su sistema es configurar la unidad master en el transformador de distribución y la unidad del usuario final en la residencia. Para asegurar la calidad de la señal, utilizan un número de repetidores instalados para garantizar las condiciones de la señal.

Esta empresa ha distribuido su tecnología hacia Alemania y una parte de Estados Unidos, en Australia tiene una asociación con la compañía en Sydney con la empresa Savant Corporation.

DS2 (Diseño de sistemas de silicio).- Diseño de sistemas de silicio, DS2, nació en 1998, con el objetivo de convertirse en el mejor proveedor de chips y software BPL, con apoyo de la empresa privada y de algunas instituciones que distribuyen energía eléctrica a los hogares, DS2 pudo incrementar el número de investigadores para su empresa para poder

lograr el objetivo mencionado anteriormente. Utiliza un tipo de modulación para transportar los datos por la línea eléctrica la cual es, OFDM, esta técnica de modulación es muy útil debido a su adaptación al medio, ya que se tiene diferentes señales portadoras para transportar un conjunto de datos. El número de portadoras que utiliza es 1562.

En la siguiente tabla II, se muestra a los FEF que tienen licencia para poder utilizar los chips de DS2 con sus respectivas características.

Tabla II Fabricantes de equipos finales.

Empresas que utilizan los chip de DS2

EMPRESA	PAIS	PAGINA WEB
Ambient Corporation	USA	www.ambientcorp.com
Corinex	Canadá/Republica Checa	www.corinex.com
CERRENT Technologies International GmbH	Suiza	www.curenttechnologies.ch
Defidev	Francia	www.defidev.com
DESE Technologies	España y Argentina	www.desetech.com
Elcon	Alemania	www.elcon-system.de
Gridcom	China	www.gridcom.cn
IBEC	USA	www.ibec.net
Kaicom	Corea del Sur	www.Kaicom.co.kr
Mitsubishi	Japón	www.global.mitsubishielectric.com
PLC Ventures	Guatemala	www.plcventures.com
PowerLine Technologies	UK	www.powerline-technologies.com.com
Schneider Electric	Francia	www.schneider.fr
Sumitomo	Japón	www.sei.co.jp
Tecnocom	España	www.tecnocom.biz

Ilevo.- es una marca que fue creada por un grupo de investigadores de PLC del gigante Ericsson en Suecia. En el 2003 esta marca fue adquirida por la empresa francesa Schneider Electric .Ilevo empezó a comercializar sus productos en el año 2003. Las empresas EDF en Francia, SPtelecom

en Singapur, son algunas de las compañías que han adquirido los productos Itevo. Esta empresa provee soluciones de media y baja tensión utilizando su propia unidad de acoplamiento.

3.2 EXTERIORES (OUTDOOR).

Los equipos para exteriores son las unidades de acoplamientos, los equipos de cabecera y para que no se deteriore la señal de datos y que tenga una mayor cobertura se utiliza un equipo repetidor BPL.

Estos elementos preparan y convierten a la señal para poder ser inyectada a la red eléctrica de media o baja tensión.

3.2.1 EQUIPO DE CABECERA BPL.

El equipo de cabecera también llamado equipo “Head end” o equipo terminal de onda portadora, es ubicado en el punto de inyección de señal, es el encargado de acondicionar la señal para que después sea inyectada a las líneas de energía eléctrica, otra característica de este equipo es proporcionar puertos de conexión entre el proveedor de información (por ejemplo un ISP) y el equipo de cabecera mencionado, logrando una interoperabilidad entre dos sistemas. Estos puertos pueden conectarse tanto por medio de fibra óptica,

cable UTP o cable coaxial. Una vez que se ha realizado el enlace de comunicación entre el proveedor y el equipo Head end, este ultimo acondiciona la señal para luego ser inyectada a las líneas de distribución eléctrica, ya sea de media o baja tensión, por medio de una unidad de acoplamiento que es la interfaz entre las líneas de distribución eléctricas y el equipo de cabecera.

La figura 3-2 muestra algunos equipos de cabecera de diferentes fabricantes.



Figura 3-2 Equipos de cabecera o “Head End”.

3.2.2 REPETIDORES BPL.

Los equipos repetidores BPL realizan la función de regenerar la señal inyectada a las líneas de energía eléctrica y con esto poder extender la cobertura de acceso de la red BPL, este dispositivo

también requiere unidades de acoplamiento para poder conectar este equipo a las líneas eléctricas. En la figura 3-3 se muestran algunos equipos repetidores de diferentes empresas en el mercado.



Figura 3-3 Equipos repetidores BPL.

3.2.3 Acopladores de señal de datos.

La unidad de acoplamiento (UA), es la interfase entre el equipo de cabecera o equipo transformador de señal y las redes eléctricas, posee características de circuito abierto para la señal de energía que pasa por los cables de electricidad y también características de filtro pasa alto para que la señal de datos se adapte a la red eléctrica sin ningún tipo de problemas.

Estas unidades son colocadas de acuerdo a los requerimientos del proyecto que se quiera realizar, puede ser proyectos para media

tensión o proyectos para baja tensión. Debido a las características mecánicas y eléctricas de los cables de distribución de media y baja tensión se selecciona una UA.

Debido a que existen diferentes tipos de redes de distribución primaria y secundaria, como son las redes aéreas y las redes subterráneas, se pueden clasificar a la unidad de acoplamiento en: Unidad de Acoplamiento Capacitiva (UAC) y Unidad de Acoplamiento Inductiva (UAI) para cada tipo de red y nivel de tensión.

Unidad de acoplamiento capacitiva.- este tipo de acoplamiento se lo utiliza para las redes aéreas de distribución primaria y secundaria. En la figura 3-4 se muestra algunos tipos de acople capacitivos con algunas características.



Figura 3-4 Acopladores capacitivos: a) media tensión, b) baja tensión.

Unidad de acoplamiento inductivo.- este acople se lo utiliza para redes subterráneas de media y baja tensión. En la figura 3-5 se muestran algunos tipos de acoples inductivos con algunas características.



Figura 3-5 Acopladores inductivos: a) de media tensión, b) de baja tensión.

Dependiendo del tipo de circuito eléctrico que se tenga en una edificación se utilizan otros accesorios además de la unidad de acoplamiento. Por ejemplo si se tiene una circuito eléctrico trifásico se necesitaría de una caja de distribución trifásica como se muestran en la figura 3-6 , estas cajas de distribución permiten repartir la señal en todas las fases que se tenga en una instalación eléctrica y ayuda también al acoplamiento de impedancias para las señales de datos.



Figura 3-6 Cajas de distribución de señal BPL.

3.3 INTERIORES (INDOOR)

Los equipos para interiores, dan una solución de una red LAN, proporcionando al usuario diseñar dicha red. Estos equipos son conectados en el interior de las residencias, locales comerciales o edificios, en cualquier toma corriente de estos últimos. Y estos a su vez se conectan a un equipo terminal de usuario que generalmente es un computador.

Los equipos de interiores se los puede clasificar en adaptadores y MODEM BPL, los cuales tienen algunas características que se definen a continuación:

3.3.1 Adaptadores BPL.

Los adaptadores se encuentran ubicados en la parte de indoor o en interiores del ámbito de la red BPL, estos equipos utilizan el cableado interno que existe en una casa, en un edificio o en

cualquier cuarto que tengan toma corrientes para poder conectarlos. La aplicación de estos adaptadores consiste en poder conectar una computadora con otra a través del cableado eléctrico. Una ventaja de estos equipos es que no se debe pedir permisos de ningún tipo para el funcionamiento de los mismos ya que se los estaría utilizando para una red privada. En la figura siguiente se muestran algunos ejemplos.



Figura 3-7 Adaptadores BPL.

3.3.2 MODEM BPL.

Los MODEM BPL son equipos terminales que se ubican en el escritorio del usuario final, conectado este a una toma corriente cercana, para poder conectarlo luego a la computadora. Proporcionan varios servicios finales como acceso a Internet, servicio telefónico y el servicio de televisión pagada. Es el equipo que demodula la señal inyectada en el canal eléctrico para poder ser

reconocida por las tarjetas internas de las computadoras. Algunos equipos MODEM BPL de diferentes empresas fabricantes se muestran en la figura 3-8.



Figura 3-8 Equipo MODEM BPL

CAPÍTULO 4

4 DISEÑO DE LA SOLUCIÓN INDOOR UTILIZANDO LA TECNOLOGIA BPL.

4.1 Análisis de la red local actual de la FIEC.

La red de datos actual de la FIEC tiene como propósito proporcionar servicios de correo electrónico, sistema metis, sistema satt y hosting (alojamientos de página Web) para los alumnos, profesores y personal administrativo de la facultad. Se sitúa en el campus Gustavo Galindo, su principio es de proporcionar con eficiencia los servicios antes mencionados.

Para la administración de la red se cuenta en un sitio central donde están los equipos que se encargan de proveer acceso a Internet y los servicios antes mencionados. La red del edificio 15-A tiene un direccionamiento privado independiente a los demás edificios que tiene la FIEC que tienen conectividad con el sitio central de administración.

La red del edificio cuenta con las siguientes características dadas por el administrador de toda la red FIEC:

1. - Red LAN a 1Gb Ethernet.

2.- Conexión al núcleo con fibra óptica.

3.- Sistema de direccionamiento privado.

No se proporciono más información técnica con respecto a la red de datos ya que se necesitaban de permisos.

Por lo tanto para nuestro diseño solo necesitamos un punto de acceso a los equipos de datos para que sea este el acceso que van ha tener los usuarios que van a navegar por Internet por las redes eléctricas del edificio.

4.2 REQUERIMIENTOS PARA EL DISEÑO.

Los requerimientos para desarrollar la red privada local BPL son considerados como parte fundamental para el desarrollo del mismo, se tomara recomendaciones de material bibliográfico y material de trabajo de los cursos de la empresa CISCO, para el desarrollo del mismo.

Los requerimientos son los siguientes: conexión a Internet, punto de inyección de señal, dispositivos a utilizar, método de direccionamiento de la red, topología física y lógica y ancho de banda requerido.

Conexión a Internet, punto de inyección de señal y dispositivos a utilizar.

El sector donde estarán ubicados los equipos BPL, es en el edificio 15-A de la FIEC, específicamente en la parte administrativa del mismo, en el cual se

realizo la respectiva caracterización del canal (red eléctrica), descrita en el capítulo 2.

La conexión a Internet se la obtiene del cuarto principal de red, donde se ubican los equipos principales de la red FIEC, el cual se encuentra ubicada en los laboratorios de computación de la facultad. Por lo tanto, el enlace que proporciona la interoperabilidad de las LAN internas de la FIEC con la red BPL, será, desde el cuarto principal de red hasta el cuarto eléctrico del nuevo edificio. Este enlace es por medio de fibra óptica, que implica, que ambos extremos tengan los puertos necesarios para poder conectarse.

El punto de inyección de señal, es en el cuarto eléctrico del edificio nuevo, dentro de los tableros de distribución de UPS, donde estarán ubicados los equipos de cabecera conjuntamente con los acopladores requeridos.

Equipos a utilizar para el diseño:

Head End.- Se encuentra ubicado en el cuarto eléctrico del edificio, específicamente en los tableros de distribución que se muestran en el anexo de los planos eléctricos del edificio.

Acopladores.- se utilizara acopladores capacitivos debido a que se tiene un sistema de baja tensión. En la figura 4-1 se muestra el modo de inserción de señal para este tipo de acopladores.

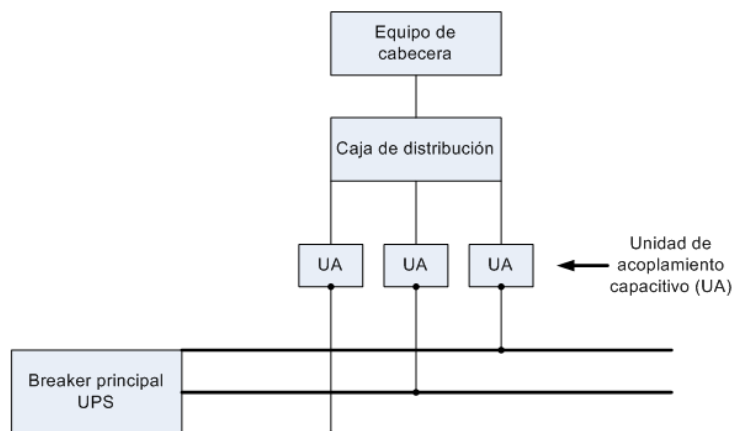


Figura 4-1 Modo de inserción.

MODEM BPL.-los MODEM proporcionan conexiones para voz y datos. Se localizaran en los siguientes puntos escogidos para el funcionamiento del sistema: Decanato, subdecanato, secretaria general, consejo directivo, atención a estudiantes, CEEMP, la preincubadora 1 junto al CEEMP y el laboratorio de telecomunicaciones. Cada MODEM será conectado a la toma corriente de los UPS.

Tipo de tráfico

El tipo tráfico que pasará por el canal eléctrico es el tráfico de datos y el tráfico de voz, este ultimo utilizando la técnica de voz sobre IP (VoIP). Cada

MODEM BPL tiene la funcionalidad de proporcionar conexión de datos y de voz.

Método de direccionamiento

Se creara un direccionamiento IP privado para los puntos donde Irán los equipos BPL. Este tipo de direccionamiento es solo para la red BPL para la comunicación interna de los equipos.

Topología

La topología de la red de área local se encuentra descrita por la conexiones eléctricas internas del edificio, que están descritas en el capítulo 2, la cual se identifica como una topología tipo árbol ya que se parte de una fase alimentadora la cual tiene algunas ramificaciones para poder dar energía a cada toma corriente del edificio. La topología lógica del sistema es de bus debido a que es un medio compartido, que utilizaran los mismos recursos de la red.

Requerimiento de ancho de banda

El requerimiento de ancho de banda es el necesario para poder realizar el tráfico de voz y datos, el Centro de Servicios Informáticos (CSI) es el encargado de brindar el ancho de banda requerido, pero los equipos BPL también pueden limitar este parámetro, ya que estos pueden trabajar a un valor máximo de velocidad de transmisión de 200Mbps.

4.3 Desarrollo del diseño.

Utilizando los requerimientos descritos en la sección anterior y una vez analizada la red de datos actual y la red eléctrica del edificio 15-A, a continuación tenemos el desarrollo del diseño de la red privada local BPL. En la tabla III esta el resumen de los requerimientos del sistema, la cual se presenta a continuación.

Tabla III Requerimientos del sistema.

Conexión a Internet	CSI
Punto de inyección de señal	Cuarto eléctrico
Equipos a utilizarse	8 CPE, 1Head End, 3 acopladores capacitivos, una caja de distribución trifásica cables y conectores
Tipo de trafico	Voz y datos
Direccionamiento	Privado (solo para la comunicación interna de los equipos)
Topología	De árbol
Ancho de banda	Dato entregado por el CSI

4.3.1 Diagrama de conexión de la red privada local BPL.

El diagrama de conexión físico de la red privada local BPL, se instala dentro del edificio de la FIEC, en el cuarto eléctrico del mismo, utilizando todas las fases del sistema trifásico, A, B y C. En la figura 4-2 se muestra este diagrama de conexión físico.

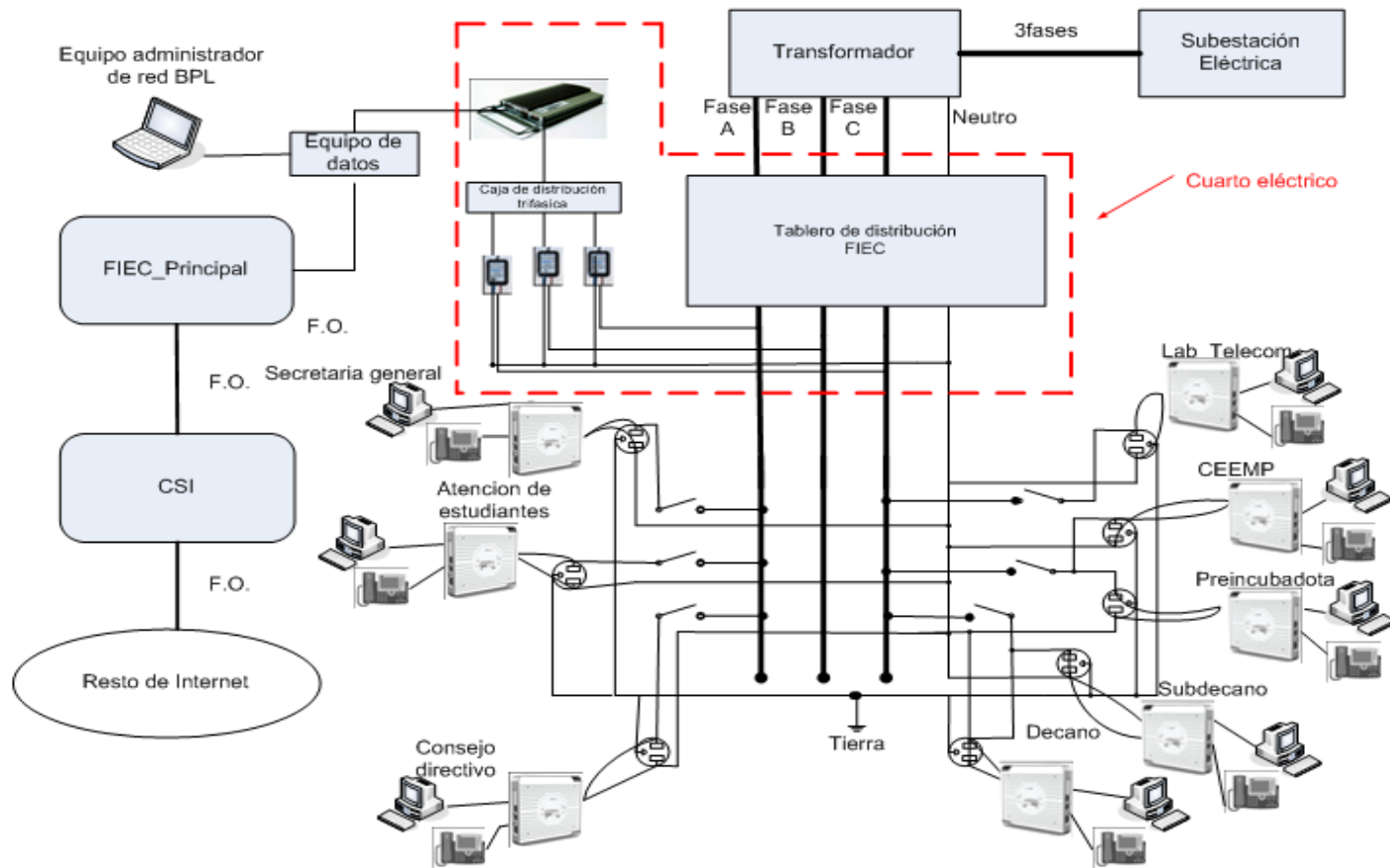


Figura 4-2 Diseño de conexión física de la red BPL

Este diagrama de conexión físico es el que se plantea para poder realizar la implementación del mismo. Se tienen todos los equipos mencionados anteriormente y esta detallada su ubicación en el diagrama. Con este diseño podemos tener la señal de BPL en las 3 fases y poder conectar en cualquier toma corriente de UPS los MODEM BPL.

Red lógica BPL

Una vez que ya tenemos el diagrama de conexiones de la red tenemos que configurarla de tal manera que pueda funcionar y como se dijo anteriormente, el sistema BPL necesita un método de comunicación que se realiza mediante direcciones MAC y direcciones IP privadas. El diseño de la red lógica se muestra en la figura 4-3.

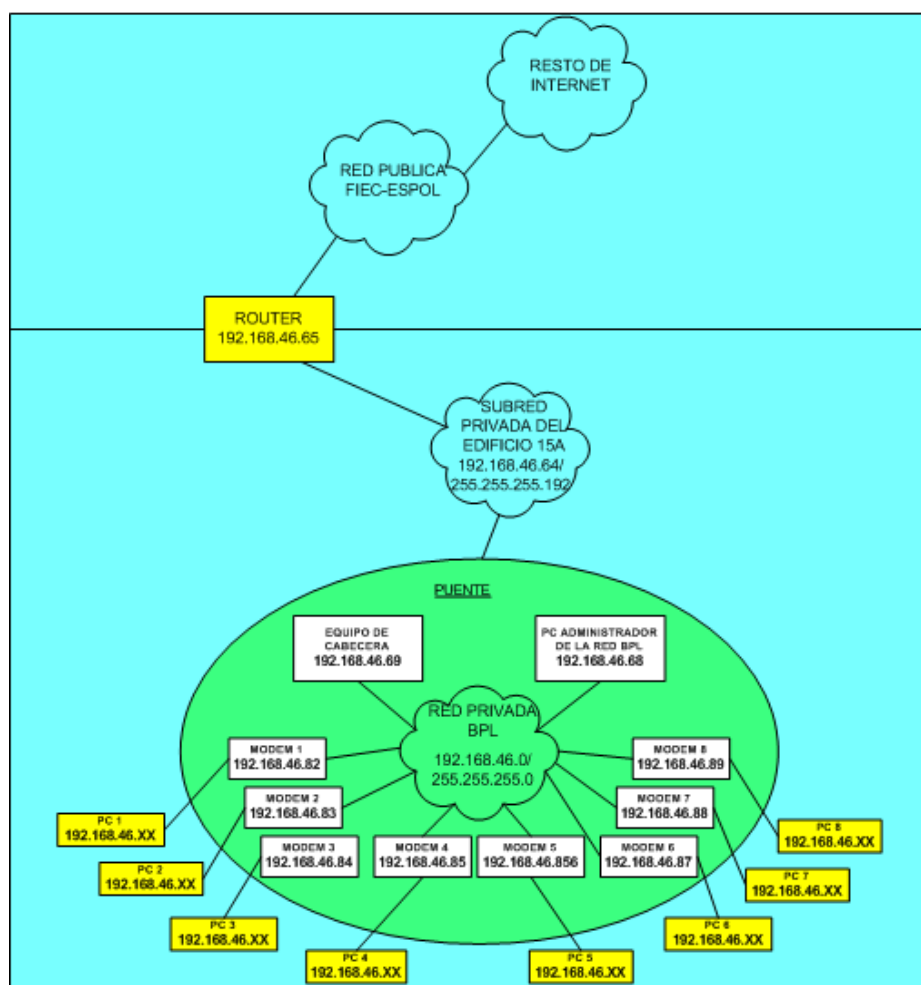


Figura 4-3 Diseño lógico BPL.

En este diagrama se muestra, el funcionamiento lógico que tiene la red BPL, este funcionamiento es el de un puente entre las maquinas de usuario y el proveedor de Internet que en este caso es la red principal de la FIEC.

Un detalle importante que hay que notar es que las IP privadas que usan los equipos BPL deben tener el mismo rango de

direcciones IP que tiene el proveedor de servicio de datos en este caso la red de FIEC.

El equipo de datos que se muestra en el diseño es parecido a un router que hace la función de dirigir los requerimientos de cada maquina que esta en el edificio hasta la red principal que tiene acceso externo.

4.3.2 Operación de la red.

La operación de la red se la realiza primero configurando las habilitaciones necesarias para los MODEM BPL y el equipo Head End. Con la PC que administra la red se pueden realizar dichas habilitaciones y otras configuraciones que permiten el funcionamiento del sistema. La red estaría operando con una capacidad de canal, alrededor de 200Mbps a nivel físico y de enlace de datos.

4.3.3 Gestión de la red.

La gestión de la red se la realiza utilizando la PC de administración ya que esta tiene instalado el software de monitoreo de la red y puede localizar los inconvenientes que podrían aparecer en la red. Por otro lado también podría

configurar un nuevo punto de instalación si es requerido en un futuro.

4.4 Justificaciones.

Para poder justificar el diseño elaborado en este proyecto, se describirá a continuación los puntos tomados en consideración con su respectiva justificación.

Ubicación de los puntos BPL. Esta ubicación se la tomo en un consenso con los directivos de la facultad, con lo cual se logro establecer que seria la implementación en los sectores administrativos de la facultad.

Acceso a Internet. En segundo lugar la conexión a Internet solo se puede tener acceso por medio de CSI es el centro encargado de proveer el acceso a Internet a toda la ESPOL.

El direccionamiento de la red BPL se justifica ya que se pueden escoger las direcciones IP privadas para uso privado, donde la red debe estar en el rango de red IP privada de la FIEC por eso se escogió el rango 192.168.46.0, con la que se realiza la comunicación de los equipos BPL.

Se escogió la marca llevo debido a que tienen éxito en el mercado y

nos proporcionaban tanto el acceso a Internet como telefonía fija con el protocolo SIP utilizando recursos del PBX asterisk de la FIEC.

En la parte administrativa se necesita a más de registros de información comunicación vía telefónica y por este motivo se justifica la necesidad de tener voz y datos en cada punto.

Este sistema puede incrementarse, la única limitación que tiene de incrementos de puntos es el número de registro de MODEM BPL del equipo de cabecera y las tomas corrientes de UPS del edificio.

En cuanto a precios de los equipos BPL, cada fabricante tiene sus precios definidos en base a la solución requerida por el usuario. Se realizó una investigación acerca de los proveedores locales, para poder saber una lista referencial de precios que nos diera una idea de cuanto sería el costo de los equipos para una solución BPL, y se consultó con 3 empresas locales las cuales fueron muy amables en darnos una cotización por los equipos que se necesitaban para la implementación del diseño y con esto realizamos una tabla de precios referenciales con sus respectivos proveedores, mostrada en la tablas IV. Cabe recalcar que estos precios fueron proporcionados a inicios de enero del 2008 y con el paso del tiempo esos costos pueden variar.

Tabla IV Precios referenciales de los equipos a utilizar.

	Equipos	Detalles	Cantidad	Precio		
				Proveedor 1	Proveedor 2	Proveedor 3
Marca ILEVO	CPE	MODEM	8		\$ 1.942,88	\$ 2.048,00
	HEAD END	Equipo terminal de datos	1		\$ 1.500,00	\$ 1.739,00
	ACCESORIOS	Acopladores, software, cajas de distribución, cables conectores.			\$ 200,00	\$ 260,00
Marca Corinex	CPE	MODEM / ADAPTADOR	8	\$ 1.752,00		
	HEAD END	Equipo terminal de datos	1	\$ 939,00		
	ACCESORIOS	Acopladores, software, cajas de distribución, cables conectores.		\$ 391,00		

En la tabla IV se puede apreciar los precios de los equipos de dos diferentes marcas que logran realizar la implementación del diseño, las cuales son ILEVO y CORINEX, aunque en la parte física y en cuanto a su configuración sean diferentes estas marcas podrían utilizarse sin ningún problema para la solución planteada. También se establece los diferentes precios referenciales entre los proveedores. El proveedor 1 corresponde a la empresa TELCONET, el proveedor 2 corresponde a la empresa INTERLANCOMPU y el proveedor 3 corresponde a la empresa Grupo Unión Electrónica de Colombia, la cual tiene su representación en Ecuador. Estas empresas fueron muy amables en contestar de inmediato nuestra solicitud de cotización.

CAPÍTULO 5

5 IMPLEMENTACIÓN DEL DISEÑO

5.1. Pruebas de funcionamiento.

Antes de realizar las pruebas de funcionamiento se instaló el software de monitoreo en una maquina portátil del laboratorio de telecomunicaciones la cual nos servirá para verificar el buen funcionamiento del sistema. Este software a demás de permitir monitorear el sistema, nos permite realizar las configuraciones de cada equipo, tanto del equipo de cabecera como los CPE o MODEM BPL. La instalación y las configuraciones del software se ven detalladamente en el anexo 2 de este proyecto.

Una vez instalado el software de monitoreo se establecieron las configuraciones de cada equipo BPL para su funcionamiento tanto en las capas física y de enlace respectivamente. Se estableció una zona llamada ESPOL, antes de colocar el equipo de cabecera (EH) se debe crear una plantilla de parámetros a configurar como se muestra en la figura 5-2. Así mismo se crea una plantilla para los equipos CPE para poder colocar estos dentro del equipo HE, esta plantilla se muestra en la figura 5-3. Este proceso de colocar los equipos en el software de

monitoreo específicamente en la ventana donde se crea la red BPL se llamada “plcBuilder” la que se muestra en la figura 5-1.

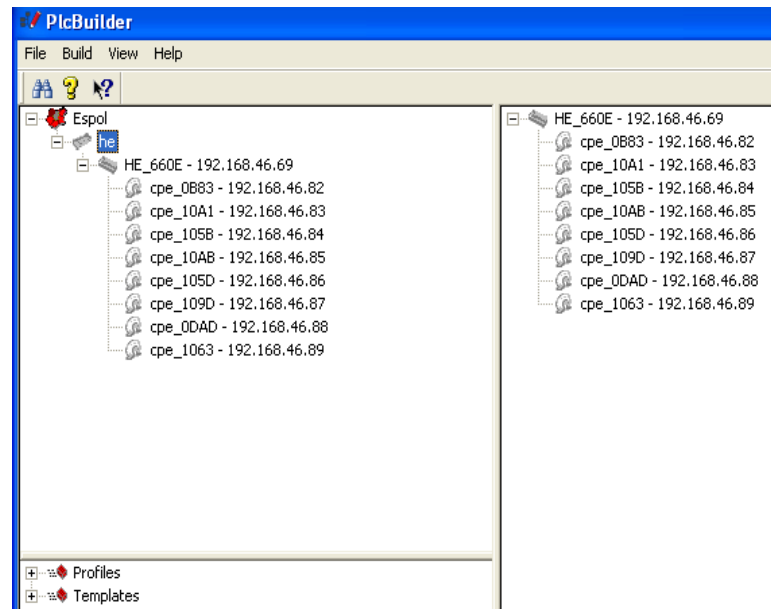


Figura 5-1. Ventana de ubicación de equipos BPL.

Las plantillas de configuración (Templates) que se encuentran en la parte inferior izquierda de la figura 5-1, nos permitirán habilitar todos los parámetros de configuración de cada equipo, y así poder editarlos. Por lo tanto, para el equipo de cabecera se tiene la siguiente plantilla con el nombre de “HE” y se la muestra en la figura 5-2.

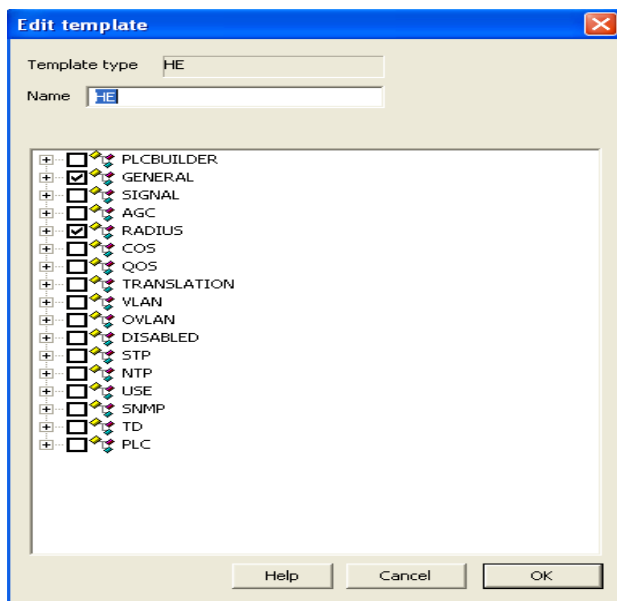


Figura 5-2. Ventana de la plantilla HE

En esta plantilla se encuentra habilitado los parámetros de “GENERAL” y “RADIUS” que son los parámetros básicos para que pueda funcionar el sistema. Cada uno de estos parámetros tiene a su vez una barra despegable donde se identifican los parámetros que necesita el equipo de cabecera para funcionar.

Para los equipos CPE la plantilla de configuración se le dio el nombre de CPE y se la muestra en la figura 5-3.

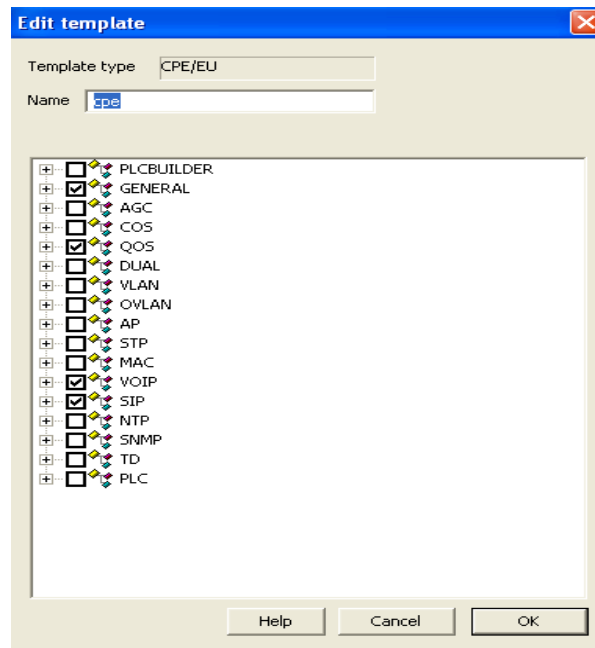


Figura 5-3. Ventana de la plantilla CPE.

En esta plantilla se habilitaron los parámetros de “GENERAL, QoS, VOIP y SIP”, que sirven para el funcionamiento tanto para voz y datos.

Este procedimiento se lo realiza para que se pueda modificar las configuraciones de los equipos BPL. Cuando se va a editar los módulos aparece una ventana de “edit modulo”, donde se llena cada uno de los campos de configuración correspondientes, y en uno de esos campos aparece la plantilla de configuración que se ha creado. Los demás campos se los llena como lo muestra la figura 5-4 y 5-5.

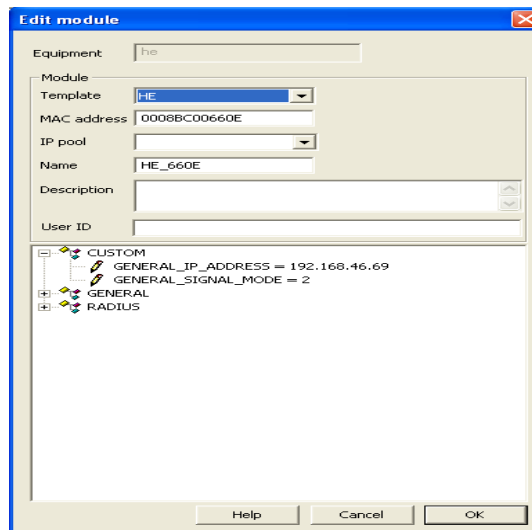


Figura 5-4. Ventana de edición del modulo Head End.

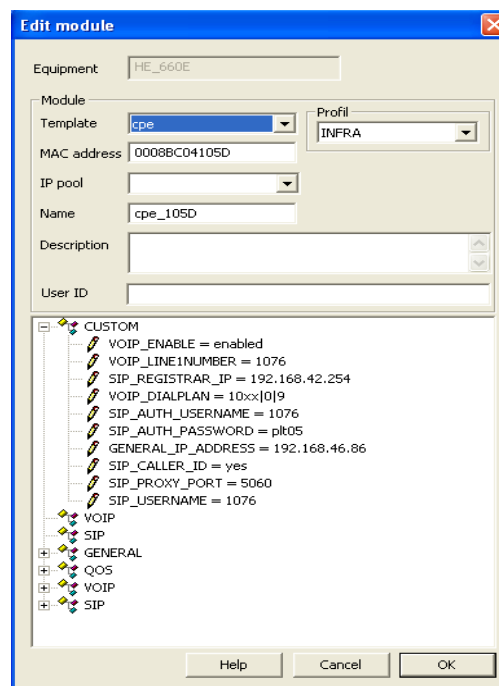


Figura 5-5. Ventana de edición del modulo CPE.

Las pruebas de funcionamiento se las realizaron tanto en el punto de inyección de señal como en cada uno de los puntos de ubicación de los MODEM CPE.

La inyección de señal se la realizo en el panel de disyuntores de los UPS como se muestra en la figura 5-6. El punto de conexión con la red de datos se la muestra en la figura 5-7.

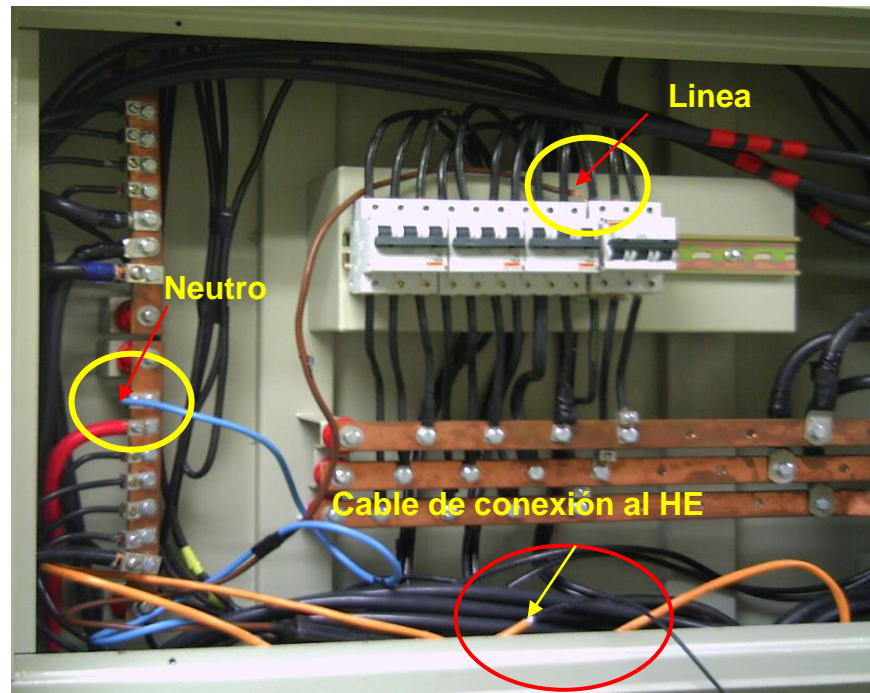


Figura 5-6 Inyección de señal

Como se muestra en la figura 5-6, están señalados los puntos de inyección de señal, uno en la línea y el otro en el neutro, también se muestra el cable que va conectado al HE.



Figura 5-7. Punto de conexión con la red de datos.

En la figura 5-7 se muestra el punto de conexión con la red de datos que en primera instancia no existía y se pidió que se lo ponga para la realización de este proyecto.

Los acopladores capacitivos que se conectan a la red eléctrica se colocaron en el tablero de disyuntores de UPS; debido a esta conexión solo se estaría dando puntos de acceso al sistema en cada toma corriente de UPS del edificio.

En la figura 5-8 se muestra el equipo HE ya conectado y funcionando, se pueden apreciar las conexiones tanto de la red de datos como la de la red eléctrica.

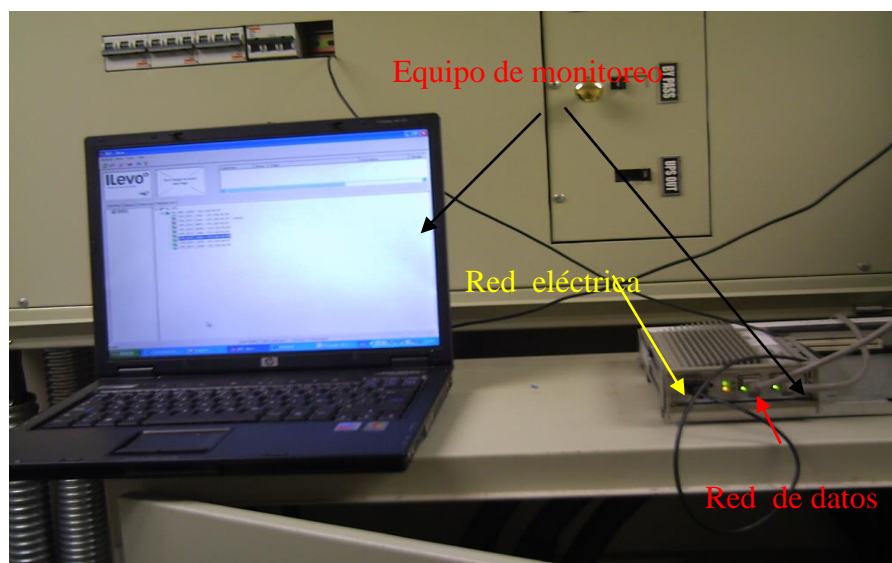


Figura 5-8 instalación del equipo de cabecera (HE).

Los equipos MODEM BPL quedaron colocados en los puntos mencionados en el diseño, solo se los conectó a cada toma corriente de los UPS debido a que solo en esas tomas esta la señal de datos.

Se encendieron los equipos y se comenzó a monitorear los puntos BPL y se observó que se enlazaban uno por uno continuamente a nivel eléctrico.

Este reconocimiento que hace el software de monitoreo es cuando los equipos de cabecera y MODEM BPL establecen una comunicación por la red eléctrica. Cada CPE cuando se conecta a una toma corriente establece un proceso de comunicación con el equipo de cabecera para que este último lo reconozca en su radio de cobertura y pueda funcionar bien.

Si no ocurre tal comunicación, el software indica con una cruz roja que no está conectado, o sea que no se estableció comunicación alguna con el CPE.

Finalmente en la figura 5-9 se muestra a todos los CPE enlazados a nivel eléctrico, el software de monitoreo lo indica con un símbolo de visto bueno de color verde.

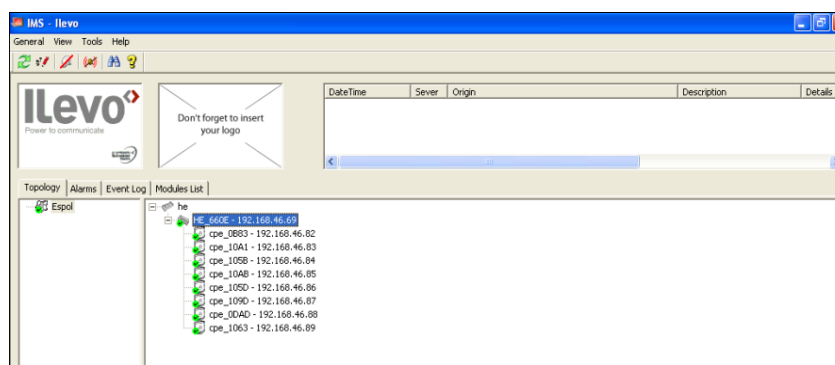


Figura 5-9. Ventana de monitoreo de equipos BPL.

A continuación se conectaron cada uno de los CPE con las computadoras personales de cada punto del diseño como se muestra en la figura 5-10, y se verificó las conexiones de red del equipo y se encontraba funcionando correctamente, una prueba que se realizó fue de requerir en el navegador Internet Explorer una página Web como se muestra en la figura 5-10. Por lo tanto, el sistema está funcionando perfectamente en cuanto al acceso a Internet.

Antes de realizar las pruebas de telefonía se pidió al administrador de red de la facultad que proceda a entregarnos 8 extensiones de marcado para cada punto y que se proceda a registrar en el servidor asterisk dichas extensiones, las cuales van de la 1072 hasta 1079.

En cuanto a las pruebas se procedió a conectar un teléfono convencional al equipo CPE como se muestra en la figura 5-10 y por medio del software de monitoreo se configuraron las opciones de telefonía, y por consiguiente se marcó una extensión interna del sistema asterisk de la FIEC para probar el acceso y se estableció la llamada sin problemas.

Dichas pruebas fueron a las extensiones 1005 y 1012 que eran números de marcado directo porque estaban registrados en el servidor asterisk. Luego, se marco "0" y se esperó el tono de marcado para realizar llamadas internas a ESPOL, ya que existe una central PBX analógica para toda la ESPOL. Cuando se escucho el tono de marcado se procedió a marcar una extensión 274 y se estableció la llamada sin problemas. Finalmente se marcó "9" para poder llamar a un número externo, se espero el tono de marcado y se procedió a llamar al número 2887155 y 2217440 y se establecieron las llamadas sin problemas.

En cuanto a la recepción de llamadas se hizo una prueba de marcado hacia las extensiones que se había asignado a los equipos CPE, pero

solo se escuchaba una operadora que decía: “no hay nadie para contestar su llamada en este momento”, era como si no estuviera registrado en el servidor Asterisk.

Una de las causas del problema de que no se establezcan las llamadas entrantes al dispositivo CPE, es que a nivel de red no se enrutan los paquetes de datos hacia el equipo de cabecera, la segunda causa es el propio servidor asterisk que dentro de su configuración puede estar dando problemas, se procedió a probar con otro servidor asterisk y efectivamente se establecían llamadas entrantes y salientes.

En la siguiente figura se aprecia el funcionamiento del sistema tanto para voz como para datos.



Figura 5-10 Pruebas de funcionamiento del sistema.

5.2. Resultados obtenidos de la implementación.

En esta sección daremos los resultados o datos técnicos de las pruebas realizadas en el subcapítulo anterior.

El sistema BPL funciona a través de algunos modos de operación que van desde el modo 1 al 15 como lo indica las especificaciones del sistema BPL.

Estos resultados se basan en el modo de operación que trabaja el sistema a nivel eléctrico en este caso se probó con todos los modos y se escogió el modo 2 ya que es el rango de frecuencias donde existen menos pérdida de señal que causa la no conexión con el equipo HE.

Al realizar una operación en consola del equipo HE se obtuvieron los siguientes resultados mostrados en la figura 5-11.

```

File Command View Help
-----
ILV22M2 SP1012 RSA
mar jan 16 10:42:11 CET 2007 by admin@ILEVO
-----
Type 'h' for help
-----
AUTOCONFIGURATION END => configured 11 values after checking 18 lines
1
Master Access
MAC: 00:08:BC:00:66:0E
IP: 192.168.46.69
SYNC: DONE MODE: 2
AGC RX: enabled RXG = 5
AGC TX: disabled TXG = 1
AUTOCONFIGURATION: DONE
AVAILABLE CONNECTIONS:
-----
EXTB: 100 Mbps Forwarding
-----
MAC PHY TX XPUT PHY RX XPUT BR STATE STATE NODE TYPE
-----
13. 00:08:BC:04:0B:83 24 Mbps 11 Mbps Forwarding I CPE
12. 00:08:BC:04:0D:AD 33 Mbps 6 Mbps Forwarding A CPE
11. 00:08:BC:04:10:5B 8 Mbps 14 Mbps Forwarding I CPE
15. 00:08:BC:04:10:5D 7 Mbps 8 Mbps Forwarding A CPE
10. 00:08:BC:04:10:63 16 Mbps 5 Mbps Forwarding A CPE
14. 00:08:BC:04:10:9D 22 Mbps 11 Mbps Forwarding I CPE
16. 00:08:BC:04:10:A1 21 Mbps 16 Mbps Forwarding I CPE
9. 00:08:BC:04:10:AB 32 Mbps 11 Mbps Forwarding I CPE
Number of boots: 172
OK
]
HE_FIEC_660E (IP=192.168.46.69) - Port : 40000 OK

```

Figura 5-11 Información del Equipo HE

En la figura anterior se muestra la información del equipo de cabecera, tanto los datos de configuración como los CPE registrados en este. Se puede observar que para el modo 2 que trabaja en la banda de 13.5 a 23.5 Mhz con una tasa de transferencia de 84 Mbps.

Problemas en la aplicación BPL

En primer lugar hubo problemas con el switch de datos de la red FIEC que da conectividad a los puntos de red del laboratorio de telecomunicaciones, en el switch se encontraba habilitado el protocolo STP, el cual bloqueaba el puerto del switch al conectar el equipo de cabecera, cuando se deshabilitó este protocolo se estableció la conexión sin problemas.

En segundo lugar, existían problemas en el cableado eléctrico ya que los circuitos estaban desfasados en cada tablero de distribución, por lo que se decidió inyectar la señal solo en una fase.

Posteriormente, se tenían los problemas de telefonía ya que las llamadas entrantes no se lograban establecer, este problema no se soluciono por no tener tantos permisos en el lado de la red de datos de la FIEC, pero se probó con otro servidor asterisk las llamadas entrantes y funcionó lo que demuestra que existe un problema del lado del servidor asterisk de la FIEC.

Por último, cuando se decidió instalar de nuevo el software de monitoreo, el HE, no pudo restablecer las configuraciones anteriores, ya que estas ya no existían, y comenzó a configurarse internamente desde la memoria interna. Este problema se solucionó modificando el tipo de configuración que debe tener el HE, por lo que se configuró vía consola que acepte los archivos de configuración que se habían creado.

5.3. Descripción regulatoria del proyecto.

En el aspecto regulatorio tenemos que mencionar lo siguiente; para la red de acceso que corresponde a la empresa eléctrica local se necesitan permisos correspondientes para establecer un tipo de servicios de telecomunicaciones y los cuales los otorga el ente

regulador y administrador del sector, en este caso el CONATEL y la SUPTEL. Por otro lado en la parte de interiores BPL si se quiere dar un tipo de servicio de telecomunicaciones, en este caso no se necesita de permisos externos, solo el dueño del edificio, domicilios, oficinas o cualquier red eléctrica de interiores tiene la potestad de hacer uso de su infraestructura como a el le convenga.

Los reglamentos que expide el CONATEL funcionan solo para regular los diferentes tipos de servicios de telecomunicaciones soportados en una infraestructura nueva para el uso de ese servicio. En el caso de BPL la infraestructura ya esta desplegada por todos los puntos donde llegan los cables eléctricos para alimentar eléctricamente los mismos, en este caso la única regulación existente es en el sector eléctrico mas no en el sector de las telecomunicaciones, por esta razón deberíamos plantear la necesidad de regular servicios de telecomunicaciones utilizando las redes eléctricas. En este caso particular no existe ningún tipo de ente regulador que fiscalice lo que se haga en una infraestructura interna, específicamente en una instalación eléctrica interna.

CAPÍTULO 6

6 ANÁLISIS ECONÓMICO DEL PROYECTO.

6.1. Recursos del proyecto.

Para cualquier implementación de BPL no se necesitan muchos recursos para cualquier despliegue de la red.

Los principales recursos para la elaboración de este proyecto son los que se detallan en la tabla VI.

Tabla VI Recursos del proyecto

Equipos	Accesorios
1 computadora portatil	Software de monitoreo
1 Analizador de espectros	1 Caja de distribución trifásica
1 Generador RF	3 Acopladores de señal
2 Módulos acopladores	8 Teléfonos convencionales
8 CPE	8 Computadores personales
1 Head End	

En la tabla anterior se presentaron los equipos y accesorios que se utilizó para el desarrollo de este proyecto, como se indicó no se necesitan de muchos recursos ya que la mayoría de ellos están

disponibles en cualquier cuarto del edificio 15-A. Los equipos como el analizador de espectros, generador RF y la computadora portátil se encontraban disponibles en el laboratorio de telecomunicaciones de la facultad. Y lo único que se tuvo que comprar fueron los equipos CPE, Head End y los accesorios como la caja de distribución y los acopladores de señal BPL.

6.2. Detalle de costos.

Los costos obtenidos en este proyecto, se derivan básicamente en los costos de los equipos BPL para la implementación. Existen costos del estudio del medio hecho en el capítulo 2 que corresponden básicamente al diseño del circuito acoplador.

Todos estos costos se encuentran detallados en la tabla VII mostrada a continuación.

Tabla VII Costos de equipos BPL.

Cantidad	Equipo	Modelo	Codigo (ESPOL)	P. Unitario	Total
1	HeadEnd BPL:			1,500.00	1,500.00
	1 Backplane 2 slots	ILV22B2	54127-2		
	1 Power Supply	ILV22P1	54127-1		
	1 BPL fast ethernet module	ILV22M2	54127		
8	CPE de voz y datos	ILV211	CPE1-54130 CPE2-54131 CPE3-54132 CPE4-54133 CPE5-54134 CPE6-54135 CPE7-54138 CPE8-54139	242.00	1,942.88
1	Caja de Distribucion trifasica baja tensión		ACCESORIO	80.00	80.00
3	Acopladores capacitivos de baja tensión		ACCESORIO	40.00	120.00
TOTAL					3,642.88

6.3. Evaluación final del proyecto.

La evaluación del proyecto se desarrolla justificando los diferentes costos de los recursos del proyecto y describiendo el beneficio que tiene para la facultad en esta implementación.

En primer lugar la aplicación que se desarrolló, se justifica por que es para fines administrativos ya que son puntos fijos que se necesita comunicación tanto de voz como de datos.

En segundo lugar el ahorro económico de infraestructura para la facultad es considerable debido a que no se compro cable adicional y conectores, ni se destruyó ninguna parte del edificio para esta implementación, debido a que se utilizó la infraestructura ya existente.

El proyecto es escalable, esto significa que se pueden implementar más de una aplicación de acuerdo a las necesidades que se necesite, por ejemplo en un aula no se necesitan de puntos fijos para navegar en Internet, lo que se puede conectar un punto de acceso conectado desde una toma corriente que cubra toda el aula.

Comparación de costos entre la instalación de un punto adicional de datos con un punto adicional con la tecnología BPL.

En primer lugar se debe tener encuesta los costos que tuvo la FIEC para la implementación de la red de datos actual, el administrador de red de la facultad nos proporciono información a cerca de los costos de equipos, instalación de puntos de red y el valor aproximado de un punto de red adicional en cualquier parte del edificio que es de \$90,00.

Para instalar un punto BPL que de acceso a Internet solo se tendría que investigar el costo de un CPE de datos, los rangos de precios son de \$60,00 a \$100,00 dependiendo la marca.

Comparando estos precios podríamos tener un ahorro económico de acuerdo al costo del CPE.

CONCLUSIONES Y RECOMENDACIONES

La tecnología BPL esta en continuo crecimiento y permite un ahorro económico para el usuario final que quisiera una red LAN en el interior de su oficina o domicilio sin cables adicionales o tener acceso a Internet sin mas costos de instalación por parte del proveedor.

En las mediciones realizadas se muestra claramente el comportamiento del canal con respecto a la señal de prueba y se notan los niveles de atenuación diferentes en cada uno de los puntos medidos, esto nos lleva a una conclusión, la cual es que todo circuito eléctrico de interiores no tienen la misma distancia ni la misma instalación física para las tomas corriente, debido a este motivo no se encuentra un patrón definido de atenuación para las redes domesticas de baja tensión. Para la figura 2-15 tenemos un rango de atenuación de $-7.94db$ a $-65.20db$, en la figura 2-16 el rango de atenuación es $-9.58db$ a $-66.41db$, para la figura 2-17 el rango es $-33.62db$ a $-66.88db$, del mismo modo el rango de atenuación para la figura 2-18 es $-3.33db$ a $-61.21db$, y para la figura 2-19 y 2-20 los rangos son: $-16.60db$ a $-59.52db$, $-14.26db$ a $-54.38db$ respectivamente. Con lo que nos lleva a concluir que no se puede hablar de una atenuación definida para los cables

eléctricos en interiores porque existen rangos de atenuaciones distintas. De las mediciones la mostrada en la figura 2-17 tiene un extremo de atenuación mayor al resto de mediciones, la cual es $-66.88db$.

Por ser una tecnología de reciente crecimiento los precios de los equipos son un poco elevados pero si se logra apuntar al desarrollo de esta tecnología en todos los países del mundo estos equipos no tendrían mucha dificultad de conseguirlos.

El diseño proporcionado esta realizado para el crecimiento de la red BPL, si se hubiera pensado en esta tecnología antes de realizar el cableado convencional de datos, la FIEC se hubiera ahorrado algunos costos, por ejemplo si se compara el costo de un punto adicional de red tanto con la tecnología convencional como la BPL, se tendría para la primera un costo aproximado de \$90 dólares, en cambio que con la tecnología BPL solo se estaría evaluando el costo de un CPE que para solo datos los costos varían entre \$60 a \$100 dólares. También este diseño esta a consideración del lector para mejorarlo y depurar errores para el mejor funcionamiento del sistema BPL.

Cuando se realizo la implementación del sistema se encontró con algunos problemas, los cuales se enumeran a continuación:

1.- En el tablero de distribución general eléctrico se inyectó la señal, y cuando se comenzó a monitorear a los equipos BPL solo se enlazaban 5 CPE de 8 conectados, por lo que nos llevó a pensar que la señal inyectada no estaba llegando a los puntos que correspondían a la secretaria general, la oficina de atención de estudiantes y al laboratorio de telecomunicaciones.

Siguiendo los circuitos eléctricos de cada panel, se mostraba que los cables estaban desfasados, esto quiere decir que se mezclaban las fases una con otra y por ende la señal se perdía en el camino. En base a este problema se plantearon 2 soluciones; la primera fue de colocar correctamente los cables en su respectiva fase y así estar seguro de que serían las fases independientes y por ende no se iba a mezclar las señales inyectadas. La segunda solución era cambiar los CPE en los puntos donde llegaba bien la señal. Se tomó la segunda solución ya que la primera se escapaba del alcance de este proyecto de tesis

2.- Cuando se realizaron las pruebas de acceso telefónico, se observaba en la consola del equipo CPE que no se encontraba registrado el cliente SIP o sea el MODEM BPL, y por esta razón nunca se establecía la llamada. Se comunicó al administrador de red de la facultad y este procedió a registrar al equipo, sin embargo se podía llamar internamente marcando a las extensiones que iniciaban con 10XX pero, no se podía llamar hacia fuera de ESPOLO o dentro de la universidad, esto se debía al número de marcado que

era por defecto 0# para llamadas internas y 9# para llamadas fuera de ESPO, pero la configuración no era la misma para el CPE solo se tenía que poner en el plan de numeración lo siguiente "10XX|0|9" y con esto se solucionó el problema.

3.- Finalmente se tenía que recibir alguna llamada entrante, pero esto no ocurría, debido a que a la persona que llamaba le contestaba una operadora que le decía que no había nadie para contestar; era como si no estuviese registrado.

Este error se debe a un mal enrutamiento donde la llamada entrante no llega a cerrar el circuito o sea que nunca encuentra al CPE, esto ya no depende de los equipos BPL sino de problemas a nivel de red y del servidor asterisk de la FIEC.

Por lo tanto se puede concluir que el sistema BPL funciona muy bien para telefonía y para el acceso a Internet de alta velocidad, solo se debe tener en cuenta las configuraciones de parte del proveedor o administrador de la red de datos y la configuración de los equipos BPL.

En el último capítulo se hizo una evaluación económica del proyecto con lo cual nos damos cuenta que si se invierte en un sistema BPL se obtienen muchos beneficios tales como el ahorro económico de la infraestructura del cableado para el transporte de señales. Solo se debe tomar en cuenta los

costos de un CPE para poder tener acceso a Internet en cualquier toma corriente de UPS del edificio.

RECOMENDACIONES

La primera recomendación que se le hace a los directivos es que se debe realizar el trabajo de colocar bien los cables con sus respectivas fases porque es algo básico en una instalación eléctrica.

Una segunda recomendación es que se debe considerar el costo de mano de obra en cualquier implementación de BPL, ya que por ser este proyecto una tesis de grado no se lo consideró el costo de mano de obra en el mismo.

Considerar el consumo de potencia de cada equipo, por más mínima que esta sea. Para este proyecto el consumo de el equipo de cabecera es de 40W y el consumo de potencia de los CPE's es aproximadamente inferior a 10W.

Se recomienda a los directivos que se coloque un equipo de UPS para la alimentación del equipo de cabecera para que el sistema funcione automáticamente en caso de falta de energía eléctrica y así se garantice el servicio que proporciona el sistema BPL.

ANEXO “A”

Diagrama eléctrico del edificio 15-A

Este anexo no se lo puede mostrar en este documento ya que se trata de un plano eléctrico realizado en la herramienta de diseño AUTOCAD, por lo que se lo incluye en el CD como un archivo adjunto a este documento.

ANEXO “B”

Instalación y configuración del software de monitoreo

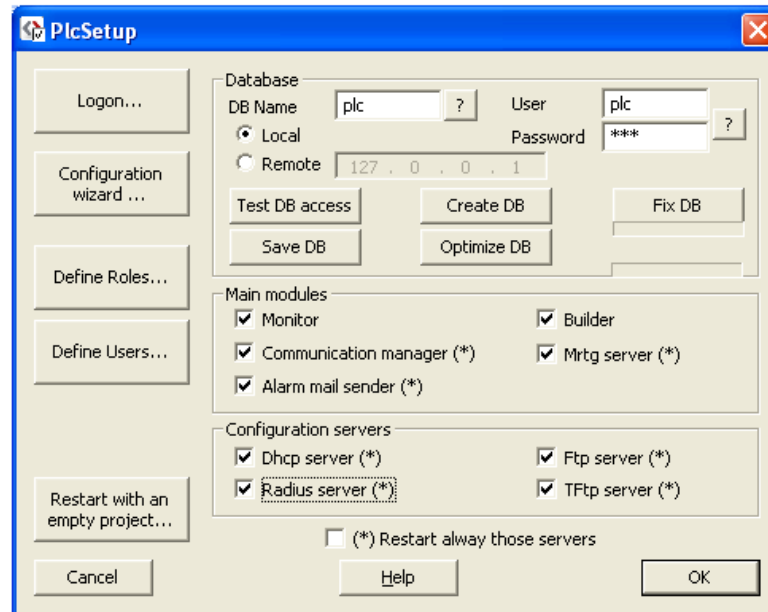
BPL.

Este software se lo denomina Network Management System (IMS) o sistema de administración de red, el cual sirve para saber el estado de la red y realizar configuraciones en el sistema. El IMS esta basado en diferentes módulos enlazados a una base de datos la misma que se instala en la maquina de monitoreo. El sistema de arquitectura puede ser un sistema independiente o en un sistema distribuido, el primero quiere decir que solo estaría controlando el sistema una maquina de trabajo y el segundo quiere decir que varias maquinas pueden ser la maquina de trabajo del sistema siempre se escoge “Standalone architecture” o arquitectura independiente. Los requerimientos de sistema operativo son: WINDOWS 2000 professional, WINDOWS 2003 server, WINDOWS XP y WINDOWS vista.

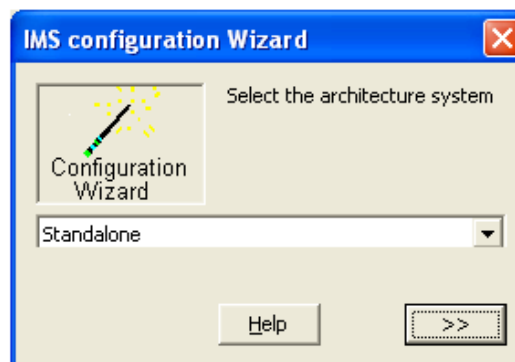
El IMS requiere de software adicional para poder operar, los cuales se encuentran resumidos en la tabla siguiente:

Aplicación requerida	Detalle
Servidor de base de datos MySQL	Aplicación de monitoreo y comunicación
Conector MyOBDC	Aplicación de construcción, monitoreo, comunicación, administración y actualización
Interpretador de lenguaje Perl	Aplicación para administración
Java	Aplicación para monitorear
Servidor Apache	Aplicación para arquitecturas distribuidas

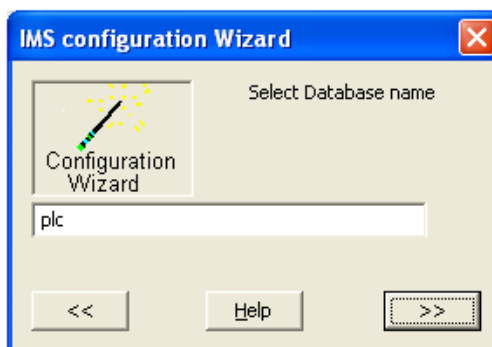
Una vez instaladas las aplicaciones requeridas ahora se procede a instalar el IMS. Después de haber instalado el IMS se va a inicio y en programas aparecerán en el icono despegable de IMS unos módulos de este software, de los cuales primero se hace clic a "Setup IMS" y aparecerá la siguiente ventana:



En la cual se hace clic al botón de “configuration Wizard” donde se escogerá la arquitectura deseada, para este proyecto se escogió “Standalone architecture”, luego se le hace clic en siguiente (>>) como se muestra en la siguiente figura:



Y luego aparecerá la siguiente ventana donde se escogerá la base de datos ya instalada anteriormente, como se muestra en la siguiente figura:



Luego se definen los roles o atributos que debe tener el usuario que va a manejar el sistema en este caso el usuario es plc y se habilitó todos los roles.

Finalmente se hace clic en OK de la ventana de setup plc y nos aparecerá un mensaje de haber activado la base de datos y nos pedirá luego en consola una clave que anteriormente colocamos cuando instalamos la base de datos para que se cree totalmente la base de datos. Para este proyecto la clave fue "plc" y terminamos el primer paso.

El siguiente paso es crear nuestra red BPL con el modulo "PLCbuilder" del IMS como se mostró en el capítulo 5.

Finalmente se hace clic al modulo "Start IMS" para poder monitorear la red BPL y si aparece una cruz roja significa que los CPE aun no se comunican con el equipo de cabecera, pero se aparece un visto verde significa que si se comunican a nivel eléctrico todos los equipos, tal como se mostró en el capítulo 5.

BIBLIOGRAFÍA

1. DOSTERT Klaus, Power Line Communications, Prentice Hall, 2001.
2. HELD Gilbert, Understanding Broadband over Power Line, Taylor & Francis Group, 2006.
3. Walter Y. Chen, Home Networking Basis: Transmission Environments and Wired/Wireless Protocols, Prentice Hall, 2004.
4. HORAK Ray, telecommunications and Data Communications Handbook, Jonh Wiley & Sons, 2007.
5. HRASNICA Halid, Broadband Power Line Communications, Editorial Wiley, Inglaterra, 2004.
6. Rodolfo Neri Vela, Lineas de Transmission, McGRAW-HILL, 1999.
7. JOHNSON Walter, Transmission Lines and Networks, McGRAW-HILL, 1950.
8. H. Philips, "Performance Measurements of Powerline Channels at High Frequencies", Proceedings of International Symposium on Powerline Communications and its Aplications, 1998.
9. L. Er, G. Yangpo, B. Osama and K. Timo, "Broadband Characterization of Indoor Powerline Chanel", Proceedings of Internet Explorer, Google Searcher, 2007.
10. The departament of Comunications, Informations Tecnology and the Art, "Technology Review of Powerline Communications (PLC) Technologies

and their Use in Australia”, Proceedings of Internet Explorer, Google Searcher, 2007.