

ESCUELA SUPERIOR POLITÉCNICA DEL LITORAL

Facultad de Ingeniería en Electricidad y Computación

“Análisis, diseño y construcción de un simulador de
señales de paciente para ser usado en
electrocardiografía, utilizando comandos digitales”.

Informe de Materia de Graduación

Previa a la obtención del Título de:

INGENIERO EN ELECTRÓNICA Y TELECOMUNICACIONES

Presentado por:

Sidney Jair Argüello Altamirano
Javier Nahim Márquez Velasteguí

GUAYAQUIL – ECUADOR

AÑO

2010

AGRADECIMIENTOS

Agradezco en primer lugar a Dios por brindarme confianza a lo largo de todo este camino, a mis padres por ser aquel ejemplo de vida y por su constante apoyo a lo largo de toda mi vida.

Al Ing. Miguel Yapur por su asistencia, asesoramiento y paciencia durante la totalidad del proceso de graduación.

Nahim Márquez Velasteguí

Agradezco a mis padres y a mis hermanos por su incentivo e incondicional apoyo, por el cual he podido desarrollarme como persona

Al Ing. Miguel Yapur por su asesoramiento, apoyo y paciencia en este proyecto.

Jair Argüello Altamirano

DEDICATORIA

A mis padres,
a mis hermanos
y mis compañeros,

Nahim Márquez Velasteguí

A mis padres,
a mis hermanos,
a mis sobrinos,
a mi novia,

Jair Arguello Altamirano

TRIBUNAL DE SUSTENTACIÓN

**Ing. Juan Carlos Avilés
DELEGADO DECANO FIEC**

**Ing. Miguel Yapúr
PROFESOR MATERIA DE
GRADUACIÓN**

DECLARACIÓN EXPRESA

“La responsabilidad del contenido de este Proyecto de Grado, nos corresponde exclusivamente; y el patrimonio intelectual de la misma a la ESCUELA SUPERIOR POLITECNICA DEL LITORAL”

(Reglamento 4256 TITULO IV Capítulo II Art. 18 literal c)

Jair Argüello Altamirano

Nahim Márquez Velasteguí

RESUMEN

El simulador de ondas cardíacas desarrollado en este trabajo, genera señales similares a las que produce el corazón, las mismas que son captadas y registradas por el electrocardiógrafo.

El circuito, además de simular la señal cardíaca normal, puede también generar patologías tales como arritmia, taquicardia y bradicardia. Mediante unos despliegues visuales se puede observar el número de pulsaciones por minuto que genera el dispositivo, pudiendo corroborar con los datos medidos por el monitor que recibe estas señales.

Este proyecto nace de la necesidad del diseño de un dispositivo que pudiese ser de fácil manejo y accesibilidad, por lo que en el presente trabajo se implementa un circuito económico, evitando el desperdicio de recursos y utilizando técnicas de diseño más eficientes.

INDICE GENERAL

RESUMEN

ÍNDICE GENERAL

ÍNDICE DE FIGURAS

INTRODUCCION	1
1. GENERALIDADES	2
1.1 Anatomía del Corazón	2
1.2 Electrofisiología del Corazón.....	3
1.2.1 El efecto “Bomba de Sodio”	3
1.2.2 Actividad eléctrica del corazón.....	4
1.3 Ciclo Cardíaco.....	6
1.4 Registro de la Actividad Eléctrica del Corazón	7
1.4.1 Electroodos	7
1.4.2 El Electrocardiógrafo	8
1.4.2.1 Equipo	8
1.4.2.2 EKG: Electrocardiograma	10
1.4.2.3 Mediciones en un Electrocardiógrafo	11
2. DIAGRAMA DE BLOQUES	15
2.1 Descripción del diagrama de bloques del circuito.....	15
2.1.1 Bloque de Control.....	15
2.1.2 Bloque convertidor digital a analógico	16
2.1.3 Bloque convertidor de corriente a voltaje.....	17

2.1.4	Bloque de atenuación.....	17
2.1.5	Bloque de Multiplexación de despliegues visuales	18
3.	CONEXIONES DEL CIRCUITO	19
3.1	Conexión del bloque de control.....	19
3.2	Conexión del bloque convertidor de digital a analógico	21
3.4	Conexión del bloque de atenuación.....	22
3.5	Conexión del bloque de multiplexación de despliegues visuales.....	23
4.	PRUEBAS REALIZADAS	26
4.1	Diagrama esquemático.....	26
4.2	Fotos del circuito	28
4.3	Simulación.....	29
4.4	Pruebas realizadas con datos reales	31
5.	CONCLUSIONES	35
	RECOMENDACIONES	36
	A N E X O S.....	37
	ANEXO A: Amplificador operacional de proposito general IC741	38
	ANEXO B: Escalera R-2R	41
	ANEXO C: Especificaciones de DAC0808	44
	ANEXO D: Código fuente.....	45
	ANEXO E: Circuito impreso.....	61
	BIBLIOGRAFIA.....	62

INDICE DE FIGURAS

Figura 1.1	Anatomía del corazón.....	2
Figura 1.2	Potencial Celular.....	4
Figura 1.3	Recorrido del haz eléctrico en el corazón.....	5
Figura 1.4	Diagrama de Bloques del Electrocardiógrafo.....	9
Figura 1.5	Medidas de Electrocardiograma.....	10
Figura 1.6	Posicionamiento de los electrodos en el cuerpo.....	12
Figura 1.7	Posicionamiento del electrodo del pecho.....	14
Figura 2.1	Bloques del Circuito.....	15
Figura 3.1	Conexión del PIC16F886.....	19
Figura 3.2	Conexión del DAC0808.....	21
Figura 3.3	Conexión del IC741.....	22
Figura 3.4	Conexión de Bloque de Atenuación.....	23
Figura 3.5	Diagrama de 74LS48 y despliegue visual.....	24
Figura 3.6	Conexión de 74LS48 y despliegues visuales multiplexados.....	25
Figura 4.1	Diagrama esquemático del simulador de ondas cardiacas.....	27
Figura 4.2	Vista lateral derecha.....	28
Figura 4.3	Vista frontal.....	28
Figura 4.4	Vista lateral izquierda.....	29
Figura 4.5	Simulación de la derivación 1.....	30
Figura 4.6	Simulación de la derivación 2.....	30
Figura 4.7	Simulación de la derivación 3.....	30
Figura 4.8	Simulación del AVR.....	31

Figura 4.9 Simulación del AVF.....	31
Figura 4.10 Simulación del AVL.....	31
Figura 4.11 Prueba de la señal estándar.....	32
Figura 4.12 Prueba de la derivación D1	33
Figura 4.13 Prueba de la derivación D2	33
Figura 4.14 Prueba de la derivación D3	33
Figura 4.15 Prueba del AVR	34
Figura 4.16 Prueba del AVF	34
Figura 4.17 Prueba del AVL.....	34

INTRODUCCION

La electrocardiografía es un método fundamental y masivo para el estudio de las enfermedades cardiovasculares, por lo que su dominio y también el mantenimiento que se de a un electrocardiógrafo cobra suma importancia.

El presente trabajo tiene como finalidad: el implementar un dispositivo, cuya función es simular señales cardiacas, y variar la frecuencia de las mismas. Asimilando reacciones que comúnmente presenta un corazón, no solamente en sus condiciones ideales, sino también en sus diferentes anomalías.

Éste dispositivo resulta práctico y cómodo ,pues no se necesita de voluntarios para obtener un electrocardiograma- Facilita el aprendizaje, mediante la observación de la onda,. El estudiante podrá comprender de una manera más sencilla la lectura de los electrocardiogramas.

Este dispositivo también puede ser utilizado para comprobar el correcto funcionamiento de los electrocardiógrafos, pues permite observar una señal cardiaca estable (60 latidos por minuto) y alterarla simulando algunas patologías cardiacas.

CAPITULO 1

GENERALIDADES

1.1 Anatomía del Corazón

El **corazón** es el órgano principal del sistema circulatorio. Es un órgano musculoso y cónico situado en la cavidad torácica, que funciona como una bomba, impulsando la sangre a todo el cuerpo.

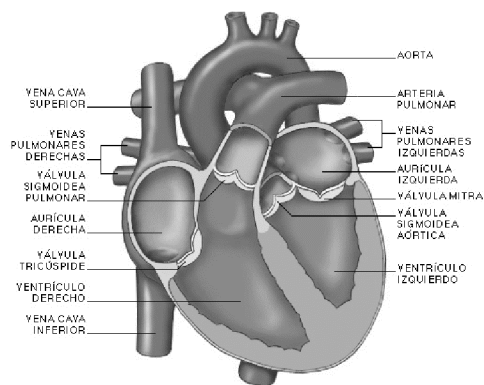


Figura 1.1 Anatomía del corazón

El corazón está constituido por tejido muscular organizado en cuatro cámaras. Estas cámaras tienen cuatro válvulas de un solo sentido para separar las cámaras y los vasos sanguíneos que transportan sangre desde éste. Las válvulas permiten el desarrollo de diferentes presiones dentro del corazón, para ayudar a que la sangre sea bombeada. Las dos cámaras superiores del corazón se llaman aurículas o atrios, y reciben sangre de los pulmones (a la aurícula izquierda) o del cuerpo (a la aurícula derecha); la función primordial de las aurículas es maximizar el

llenado de los ventrículos (cámaras inferiores) con sangre, para que ésta sea expulsada fuera del corazón. El ventrículo derecho envía sangre a los pulmones para que allí se oxigene, mientras que el ventrículo izquierdo envía la sangre oxigenada al cuerpo a través de la arteria aorta.

Para que funcione eficientemente la acción bombeadora del corazón, debe existir una coordinación apropiada. Esta coordinación es efectuada por grupos especializados de células cardíacas que generan y conducen impulsos eléctricos.

1.2 Electrofisiología del Corazón

1.2.1 El efecto “Bomba de Sodio”

La célula está conformada por distintos elementos, pero los más predominantes son el sodio (Na^+), el potasio (K^+) y el cloro (Cl^-).

La membrana de la célula posee la característica de ser semipermeable, por lo que el potasio y el cloro pasan libremente por esta membrana, pero restringe el paso del sodio (Na^+).

Ésta es la razón por la cual la célula posee un potencial eléctrico.

En estado de reposo el interior de la célula es más negativo que su exterior. En promedio, se puede decir que:

$$\text{Pot (reposo)} = -90\text{mV}$$

Por razones aún no totalmente explicadas llega un instante en que la membrana de la célula deja pasar el sodio creando un cambio

repentino en su potencial (figura 1.2) creando un desbalance en sus alrededores y haciendo que las células vecinas también cambien su potencial; esta etapa se llama la despolarización y alcanza hasta +20mV se repolariza hasta recuperar su balance original.

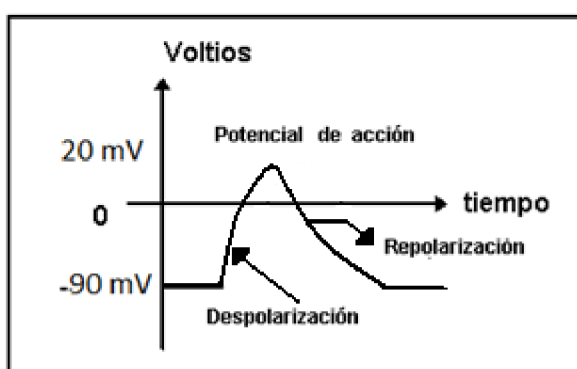


Figura 1.2 Potencial Celular

A gran escala se observa este fenómeno como el movimiento del músculo cardíaco produciéndose así las contracciones del corazón.

1.2.2 Actividad eléctrica del corazón

Para que funcione eficientemente la acción bombeadora del corazón, debe existir una coordinación apropiada. Esta coordinación es efectuada por grupos especializados de células cardíacas que generan y conducen impulsos eléctricos.

La actividad eléctrica en el corazón normal comienza con un potencial eléctrico, generado de forma espontánea por un grupo de células excitables localizado en la parte superior de la aurícula derecha; este grupo es llamado Nódulo Sino-Atrial, más conocido como "nodo S-A". La figura 1.3 permite localizar la ubicación de este nodo y los demás componentes del sistema de conducción eléctrica en el corazón

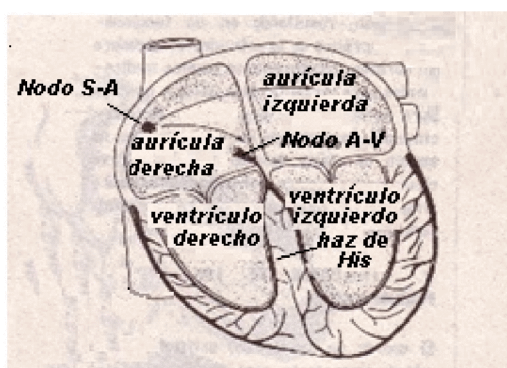


Figura 1.3 Recorrido del haz eléctrico en el corazón

El impulso eléctrico, generado en frecuencias que van desde 60 hasta 100 latidos por minuto (bpm por sus siglas en inglés) en un corazón normal en reposo, se disemina a través de las aurículas y produce la contracción de la musculatura atrial y, por consiguiente, el bombeo de sangre hacia los ventrículos. El impulso eléctrico alcanza a otro grupo de células especializadas, conocido como Nódulo Atrio-Ventricular "nodo A-V", que produce un ligero retardo de la señal eléctrica. Este retardo es esencial

para permitir que los ventrículos se llenen completamente con la sangre que vienen de las aurículas, antes de contraerse para bombearla fuera del corazón. El “nodo A-V” permite que, con este retardo, la contracción auricular ocurra antes de la ventricular, ya que el movimiento mecánico de contracción es más lento que la conducción eléctrica. Después, el impulso eléctrico pasa a los ventrículos a través de un camino especial llamado “haz de His” y, finalmente es dispersado en la musculatura ventricular mediante las fibras de Purkinje, produciéndose de esta manera la contracción de los ventrículos y el bombeo de sangre hacia el cuerpo y los pulmones

1.3 Ciclo Cardíaco

El periodo que va desde el final de una contracción cardíaca hasta el final de una contracción siguiente se denomina Ciclo Cardíaco

Cada ciclo se inicia por lo general de una manera espontánea de un potencial de acción en el nodo sino-atrial, el cual es el marcapasos natural del corazón y produce una señal periódica promedio de 72 ciclos por minuto en una persona adulta.

Este nodo se encuentra localizado en la parte posterior de la aurícula derecha, cerca de la abertura de la vena cava superior; el potencial se

transfiere rápidamente por ambas aurículas hacia los ventrículos hacia los ventrículos.

1.4 Registro de la Actividad Eléctrica del Corazón

Para registrar la actividad eléctrica del corazón se utilizan dos instrumentos:

- Electrodo
- Electrocardiógrafo

1.4.1 Electrodo

Son dispositivos que permiten convertir corrientes y potenciales a niveles de iones en corrientes y potenciales a nivel de electrones; y viceversa. Se comportan como acopladores de corriente eléctrica.

Existen tres tipos de electrodos:

- Microelectrodos : Se les llama también micro pipetas miden potenciales a nivel celular
- Electrodo de Aguja: Pinchan la piel, parecido a la acupuntura
- Electrodo de contacto superficial: Son de 8 tipos
 - Electrodo de inmersión
 - Electrodo de placa
 - Electrodo de succión

- Electrodo flotantes
- Electrodo descartables
- Electrodo de disco
- Electrodo de arete
- Electrodo de spray

Los de uso superficial se emplean para tomar las señales eléctricas, con las cuales, se obtendrá el dibujo de nuestro ciclo cardiaco.

1.4.2 El Electrocardiógrafo

Es el dispositivo que se encarga de recibir las señales que envían los electrodos y, según estas señales, se encargará de graficar la onda cardiaca apropiada.

1.4.2.1 Equipo

Para simplificar el funcionamiento de un electrocardiógrafo se puede simplificar el equipo en varios bloques, cuyo funcionamiento es específico y las salidas de este servirán de entrada para el bloque siguiente. Así, tenemos el esquema siguiente:

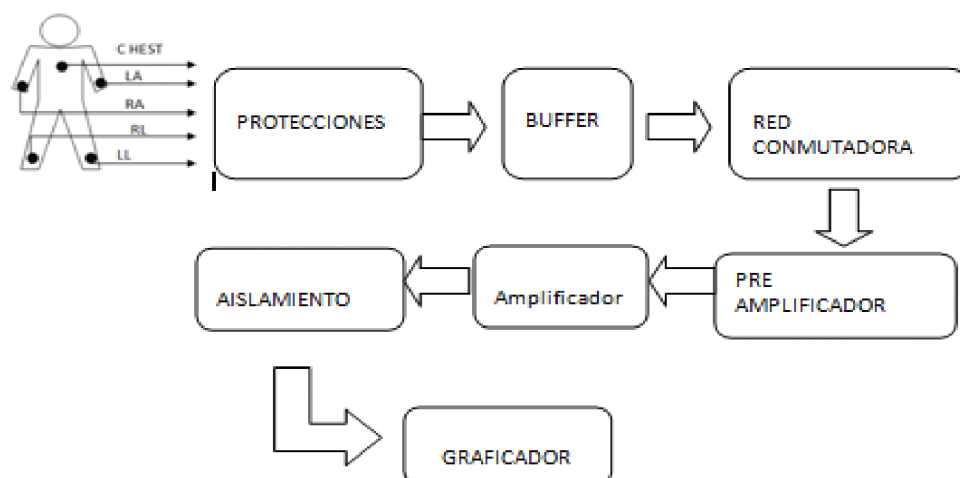


Figura 1.4 Diagrama de Bloques del Electrocardiógrafo

El bloque de Protecciones se encarga de aislar el equipo del paciente, para protegerlo de una descarga eléctrica, en caso de alguna anomalía, mientras que el Buffer es el bloque que recibe las señales del paciente para su posterior procesamiento.

La Red Conmutadora permite al usuario seleccionar la derivación que se desea visualizar, para enviarla al Pre-amplificador y el amplificador se encargan de acondicionar la señal obtenida, para posteriormente visualizarla.

La etapa de aislamiento se encarga de separar las distintas referencias para proteger al equipo que envía las señales de control del equipo se encarga de graficar estas señales,

pues maneja magnitudes de voltaje y corrientes mayores que podrían dañar al circuito antes mencionado.

El bloque graficador es el que dibuja el ciclo cardíaco, según las señales que reciba; en ciertos modelos lo conforman un motor y una aguja que se encarga de graficar la onda cardíaca en un rollo de papel, a una velocidad de 25 o 50 mm/s; y en otros modelos se usa pantallas.

1.4.2.2 EKG: Electrocardiograma

El electrocardiograma es el gráfico de la onda cardíaca que realiza el electrocardiógrafo y, es utilizado para el análisis del paciente.

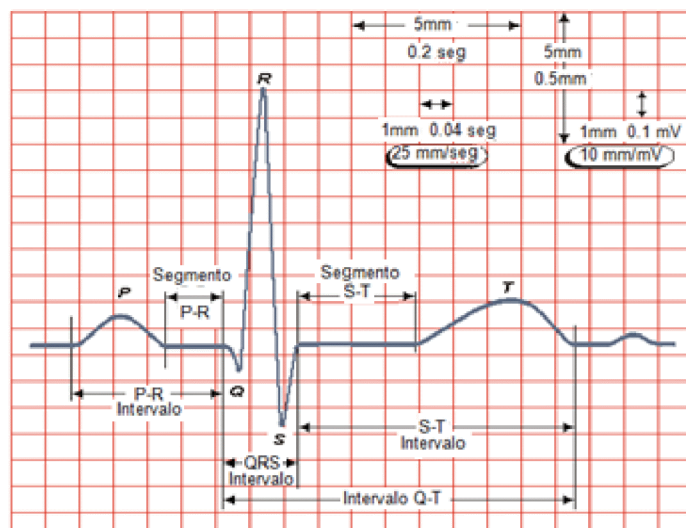


Figura 1.5 Medidas de Electrocardiograma

Cada una de las tres ondas completas P, QRS y T corresponde a un evento electro-fisiológico particular.

- **La onda P:** indica que las corrientes iónicas salen del nodo S-A y están viajando a las aurículas, indica contracción ventricular.
- **Complejo Q-R-S:** El pico Q negativo indica el retraso de las corrientes. El complejo Q-R-S es la contracción brusca de los ventrículos.
- **Onda T:** Relajamiento Ventricular. T: período, frecuencia cardíaca.
- **Zona J:** Zona peligrosa para el ingreso de corrientes externas, si ingresan es probable que el corazón pierda sincronismo. En el gráfico se refiere al segmento S-T. Zona previa a la relajación, después del esfuerzo de la contracción de los ventrículos.

1.4.2.3 Mediciones en un Electrocardiógrafo

Para obtener el electrocardiograma se colocan los electrodos en las extremidades del cuerpo; como se muestra en la figura, según las extremidades seleccionadas para la medición se pueden obtener distintos panoramas

de la onda cardiaca, es decir, se obtiene la misma onda cardiaca vista desde diferentes planos. Los planos que puede ser frontal, transversal o axial y de perfil o sagital.

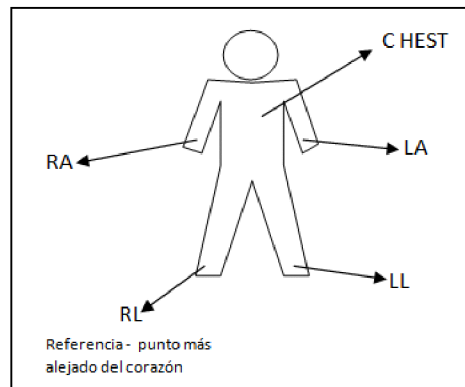


Figura 1.6 Posicionamiento de los electrodos en el cuerpo

El electrocardiograma consta de 12 tipos de mediciones llamadas derivaciones; estas recogen las señales y las comparan para dar las siguientes configuraciones electrónicas:

Plano Frontal

Bipolares

- D1: LA – RA brazo izquierdo con brazo derecho
- D2: LL – RA pierna izquierda con brazo derecho
- D3: LL – LA pierna izquierda con brazo izquierdo

Unipolares

La “a” significa aumentada, la “V” corresponde a vector y la “R” right (derecha), “L” left (izquierda) y la “F” feet (pie)

aVR: $RA - (LA + LL)$ brazo derecho con la suma del
brazo izquierdo y pierna izquierda

aVF: $LA - (RA + LL)$ brazo izquierdo con la suma de
brazo derecho y pierna izquierda

aVL: $LL - (RA + LA)$ pierna izquierda con la suma de
brazo derecho y brazo izquierdo

Plano Transversal

Precordiales

C – $(RA+LA+LL)$ pecho con la suma de los brazos
derecho e izquierdo y pierna
izquierda

“C” corresponde al electrodo del pecho; de acuerdo a la
ubicación de “c” tenemos 6 derivaciones:

- V1: En el cuarto espacio intercostal derecho contiguo al esternón
- V2: En el cuarto espacio intercostal izquierdo contiguo al esternón
- V3: En la mitad entre V2 y V4.
- V4: Quinto espacio intercostal izquierdo siguiendo la línea clavicular
- V5: Igual que V4, pero siguiendo la línea axilar anterior
- V6: Igual que V4, pero siguiendo la línea axilar media.

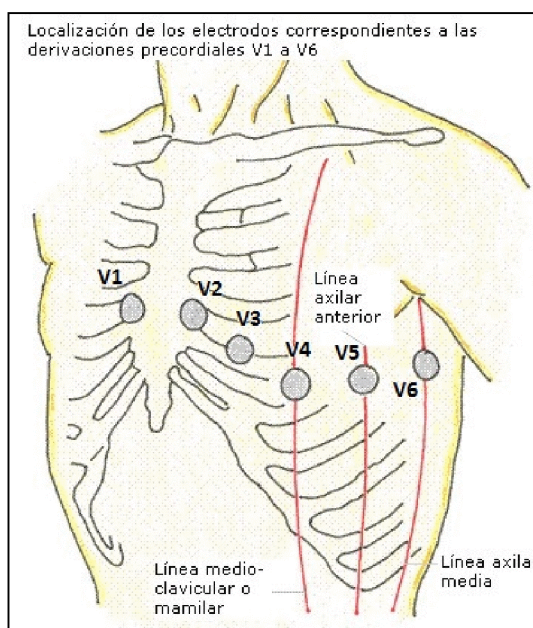


Figura 1.7 Posicionamiento del electrodo del pecho

CAPITULO 2

DIAGRAMA DE BLOQUES

2.1 Descripción del diagrama de bloques del circuito

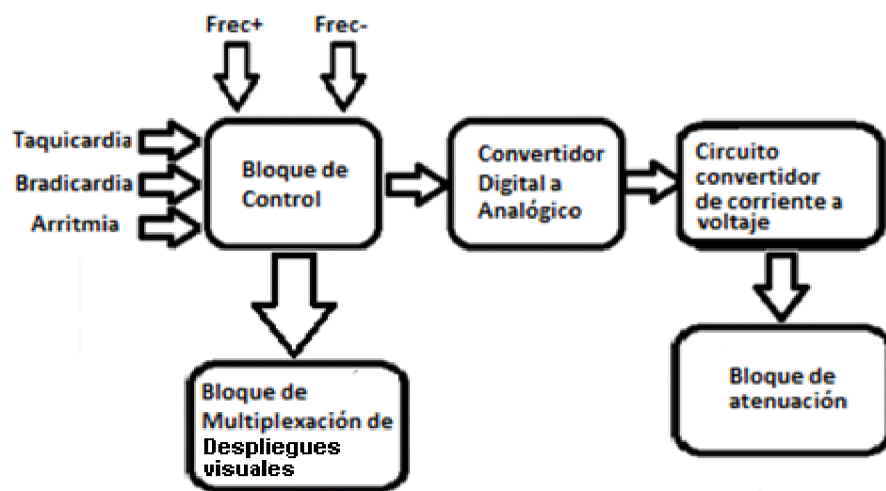


Figura 2.1 Bloques del Circuito

2.1.1 Bloque de Control

Éste es el bloque con el cual comienza el circuito. Está conformado por un microcontrolador, el PIC16F886, que ha sido previamente programado con la onda cardíaca y recibe como entradas, distintas señales de voltaje que le indican la frecuencia con la que esta onda se repite.

El microcontrolador PIC son circuitos integrados tipo TTL (Transistor Transistor Logic) que tienen como característica principal que sus salidas son de tipo lógica, estas son cinco voltios (5V) o cero voltios (0V); razón por la cual no puede dibujar la onda cardiaca, sino que necesitan de un bloque que convierta estas salidas digitales en analógicas.

Cada función programada dentro de este circuito representa individualmente una parte de la onda cardiaca, cuya señal vendría a ser codificada y enviada de forma paralela, utilizando 8 salidas, las cuales vendrían a convertirse en las entradas en el bloque convertidor digital analógico.

2.1.2 Bloque convertidor digital a analógico

El integrado que se usa en este bloque es el DAC0808; éste se encarga de tomar las ocho salidas del microcontrolador; dependiendo del valor de éstas la salida del DAC0808 emitirá una amplitud determinada de corriente; de esta manera, el mínimo valor que puede recibir de parte del microcontrolador es el "00000000" y el máximo valor que puede recibir es el "11111111".

Como este integrado posee ocho entradas hay 256 (2^8) niveles de corriente que servirán para dibujar la onda, ya que, estamos hablando de una amplitud que varía con el tiempo según indique el

bloque de control y no de valores discretos entre 0 y 5V como se obtenía a la salida del PIC.

2.1.3 Bloque convertidor de corriente a voltaje

Como ya se vio, la salida de este bloque anterior es una variación de corriente, pero lo que se lee en el electrocardiógrafo son señales de voltaje, por lo que se utiliza este bloque convertidor.

El bloque conformado por un amplificador operacional (opamp); el integrado utilizado es el IC741. Este cambiará los distintos niveles de corriente en voltaje hasta los 5V. La forma de onda se puede observar en un osciloscopio. Pero aún está fuera del rango del electrocardiógrafo (hasta 1mV para la derivación 1). Por lo que el siguiente bloque se encarga de atenuar la señal.

2.1.4 Bloque de atenuación

Consiste en un conjunto de resistores de distintos valores colocados en serie, en las que se distribuye el voltaje según su resistencia; a mayor resistencia recibe más voltaje, por lo que la señal a ser utilizada será el de menor resistencia cuyo voltaje pico deberá ser 1mV conforme al rango del electrocardiógrafo.

El Electrocardiógrafo recibe señales de parte de los electrodos que vienen de cada una de las extremidades seleccionadas, de

acuerdo a la derivación que se seleccione; ya que la información está contenida en una sola línea, en este bloque se dividen las líneas simulando los electrodos.

La línea se subdividirá en 5 líneas más conforme al número de electrodos; así tenemos:

- C : simula al electrodo que va en el pecho
- RA: simula al electrodo que va en el brazo derecho
- RL: simula al electrodo que va en el brazo izquierdo
- LL: simula al electrodo que va en el pie izquierdo
- RL: simula al electrodo que va en el pie derecho

2.1.5 Bloque de Multiplexación de despliegues visuales

Este bloque está constituido por un decodificador de BCD a 7 segmentos, 74LS48, y 3 despliegues visuales de 7 segmentos, conectados todos al mismo integrado, su salida es multiplexada para poder mostrar diferentes números.

Para lograr la Multiplexación se coloca el valor que se desea mostrar en el decodificador; posteriormente se activará, por un instante de tiempo, el despliegue visual que mostrará este valor, para luego desactivarlo y continuar con el mismo procedimiento en los siguientes despliegues visuales.

CAPITULO 3

CONEXIONES DEL CIRCUITO

3.1 Conexión del bloque de control

El controlador de este circuito es el PIC16F886, que es un circuito integrado de 28 pines, que pueden ser conectados a diversos periféricos.

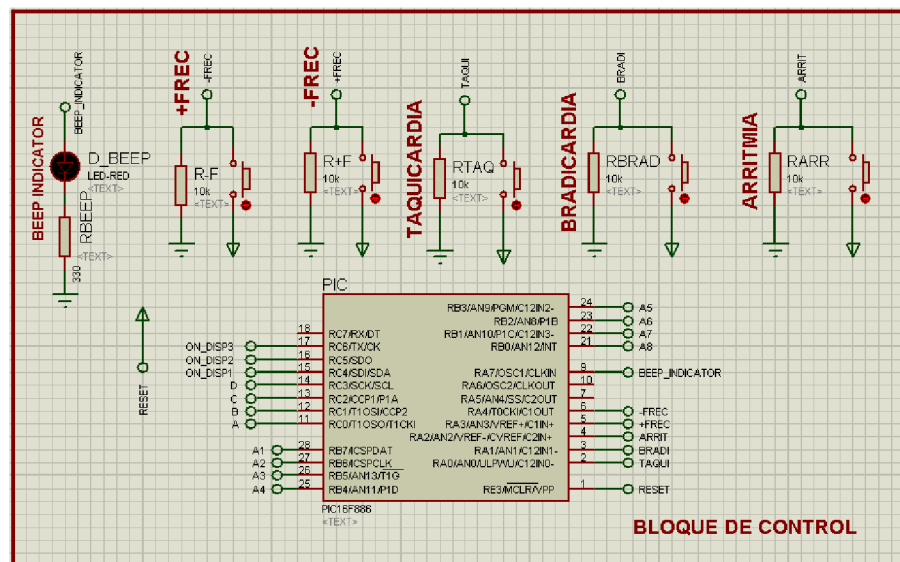


Figura 3.1 Conexión del PIC16F886

Cada puerto del PIC se encarga de controlar un bloque determinado. Cada uno de estos bloques contiene elementos y circuitos integrados, que trabajan para realizar una función específica.

El puerto B, que va desde el pin 21 hasta el 28, maneja el bloque convertidor de digital a analógico. El PIC envía una palabra de 8 bits en forma paralela, con información de la forma y tamaño de la onda que será dibujada por el DAC0808.

El puerto C, que va desde el pin 11 hasta el 18, indica las pulsaciones por minuto (bpm), a través del bloque de multiplexación de despliegues visuales. Como se observa en la figura 3.1, los pines con salida A, B, C, D están conectados al decodificador de BCD a 7 segmentos, que convierte la señal, para ser interpretado por el despliegue visual. Las salidas ON_DISP1, ON_DISP2, ON_DISP3, son las habilitadoras de los despliegues visuales de 7 segmentos.

El puerto A, cuya numeración de pines se aprecia en el figura 3.1, controla la frecuencia con la que se muestra la onda cardiaca; comunicándose con el usuario a través de periféricos. El pin A0, está conectado a un pulsador; éste al ser presionado eleva el ritmo cardiaco hasta 140 bpm, simulando una taquicardia. Por otra parte, al ser presionado el pulsador conectado al pin A1, disminuye el ritmo cardiaco hasta 40 bpm, simulando una bradicardia. El pulsador conectado al pin A2 genera un latido aleatorio entre 40 y 140 bpm, simulando una arritmia. Los pulsadores de los pines A3 y A4 permiten aumentar y disminuir respectivamente el ritmo cardiaco en saltos de 10 bpm, de una manera manual. El pin A7 está conectado a un diodo led, que se ilumina en cada latido.

3.2 Conexión del bloque convertidor de digital a analógico

El DAC0808 se encarga de convertir las señales paralelas digitales del PIC, en una señal de corriente; ésta es la señal analógica con la forma deseada, pero no en las unidades deseadas.

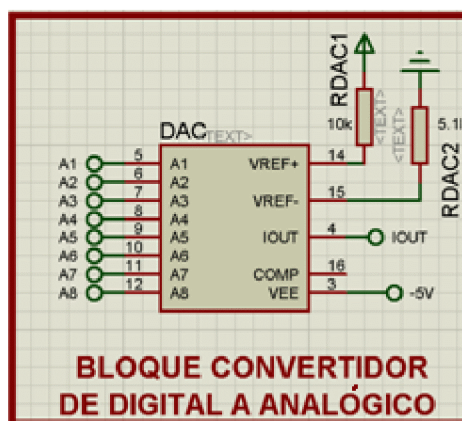


Figura 3.2 Conexión del DAC0808

Los pines del 5 al 12 reciben las señales del PIC; éstas representan números binarios, cuyos valores representan una determinada magnitud de corriente. El pin A1 representa al MSB, mientras que el pin A8 representa al LSB.

Los voltajes de alimentación corresponden a +5 y 0 voltios.

El pin 4, correspondiente a la salida analógica, entrega variaciones de corriente proporcional a la palabra digital de la entrada; esta corriente posee

un valor base definido por los voltajes en los pines 14, 15 y 3 (V_{ref+} , V_{ref-} y V_{EE} respectivamente) y los valores de resistencias conectadas a éstos.

3.3 Conexión del bloque convertidor de corriente a voltaje

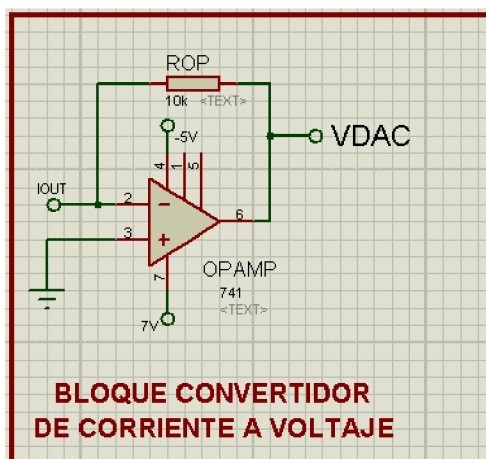


Figura 3.3 Conexión del IC741

El electrocardiógrafo mide variaciones de voltaje, no de corriente; por esta razón, a la salida del pin 4 del DAC0808 se conecta un convertidor de corriente a voltaje; para esto se utiliza un amplificador operacional IC741, en configuración de amplificador inversor, dada la dirección de corriente a la salida del bloque convertidor de digital a analógico. Sus pines de entrada y salida corresponden al pin 3 y al pin 6 respectivamente.

3.4 Conexión del bloque de atenuación

Para poder realizar una lectura en el electrocardiógrafo, se necesita que tenga una magnitud en el orden de los milivoltios (mV). La onda recibida del

IC741 tiene un valor pico aproximado de 4.5V, por esta razón se emplea un arreglo de resistores para atenuar esta onda. La baja impedancia de salida que posee el Opamp permite acoplar la señal para que no se vea afectada por el arreglo de resistores.

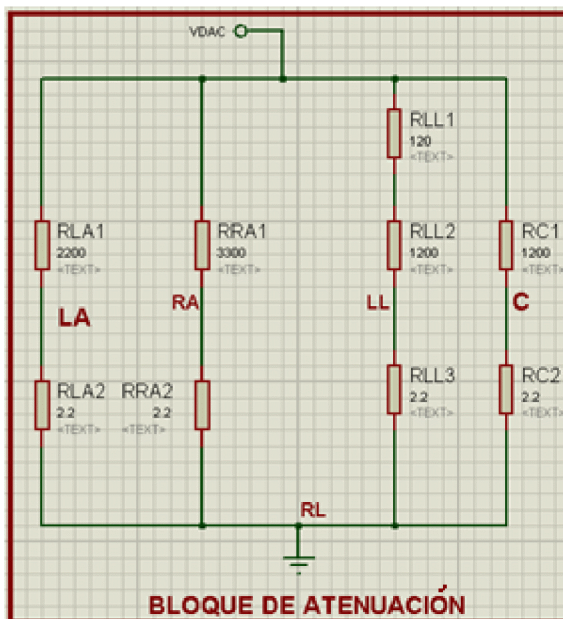


Figura 3.4 Conexión de Bloque de Atenuación

Cada divisor de voltaje representa una parte del cuerpo, en donde se debe colocar el electrodo.

3.5 Conexión del bloque de multiplexación de despliegues visuales

El decodificador BCD a 7 segmentos, 74LS48, se encarga de recibir el valor a mostrar en formato BCD del PIC y lo decodifica en 7 segmentos, para ser mostrados por el despliegue visual.

Los pines A0, A1, A2, A3; cuyos pines respectivos son 7, 1, 2, 3, reciben la entrada binaria, en la cual, el A0 corresponde al LSB y el A3 al MSB, y lo decodifican en 7 bits, ordenados comúnmente por letras minúsculas desde la “a” hasta la “g”, como se muestra en la figura 3.5.

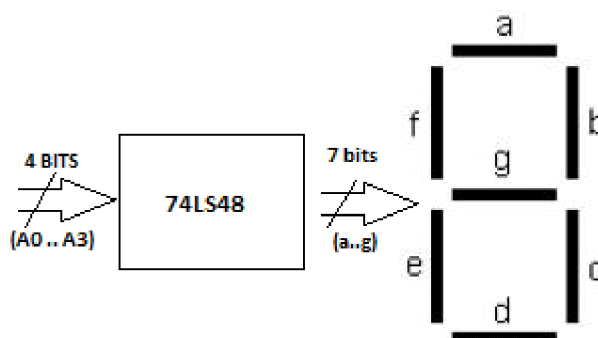


Figura 3.5 Diagrama de 74LS48 y despliegue visual

Como se observa en el esquema del circuito (figura 3.6), existe un solo 74LS48 conectado a los tres despliegues visuales. Para que no muestren los tres el mismo número, se habilita sólo uno para mostrar el número correspondiente y se deshabilitan los demás; así se hace con los despliegues visuales restantes. El ojo humano es muy lento, éste lo ve como si estuviesen los tres encendidos mostrando diferentes números, esta técnica se la conoce como multiplexación de despliegues visuales.

Para la multiplexación se usó un periodo de refresco de aproximadamente 18ms, 56 cuadros por segundo, repartidos de la siguiente manera: 5ms de encendido por cada despliegue visual y 3ms entre el final y el inicio del proceso de multiplexación

Los 5ms que permanece encendido cada despliegue visual, nos otorga una intensidad equivalente a cuando está encendido el despliegue visual; por cada segmento circula 5mA.

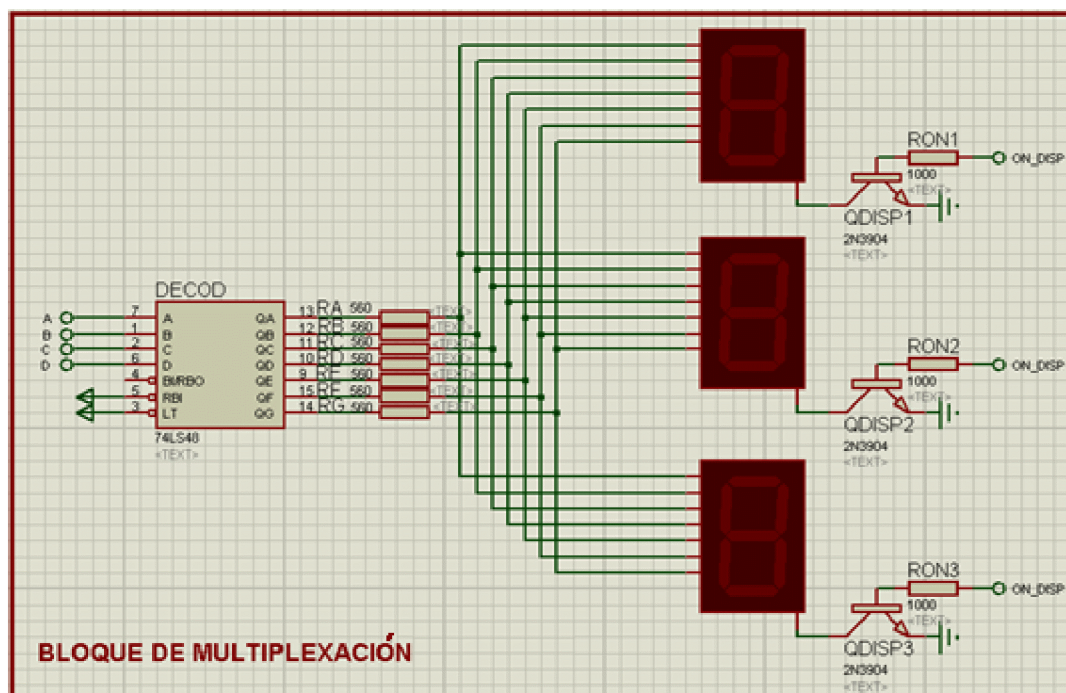


Figura 3.6 Conexión de 74LS48 y despliegues visuales multiplexados

CAPITULO 4

PRUEBAS REALIZADAS

4.1 Diagrama esquemático

El diagrama esquemático fue realizado en el programa ISIS de Proteus.

Como se observa en la figura 4.1, el diagrama esquemático está segmentado en sus diferentes bloques para mayor facilidad.

Dado que en el capítulo 3 se dio una descripción detallada del funcionamiento y conexión del sistema, no se ahondará en detalles.

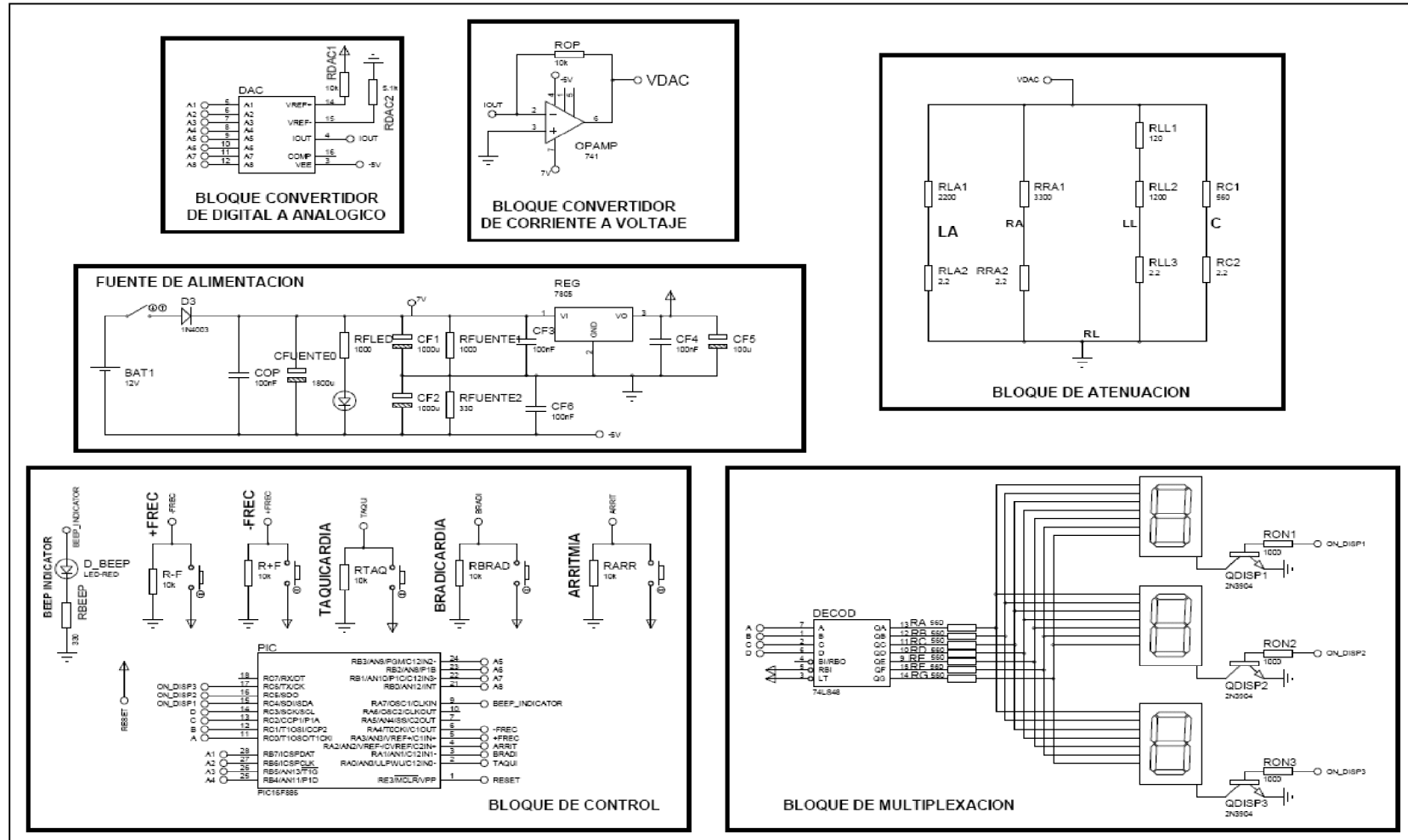


Figura 4.1 Diagrama esquemático del simulador de ondas cardiacas

4.2 Fotos del circuito

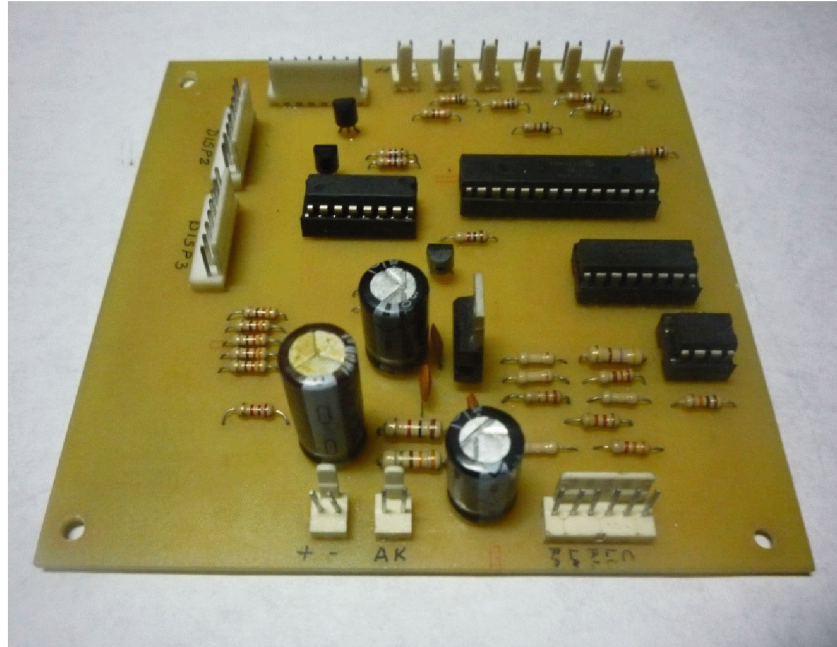


Figura 4.2 Vista lateral derecha.

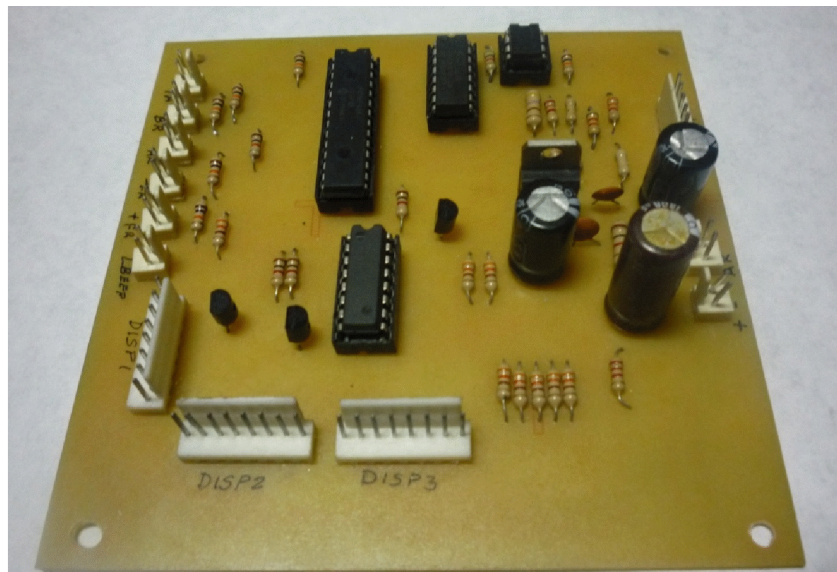


Figura 4.3 Vista frontal.

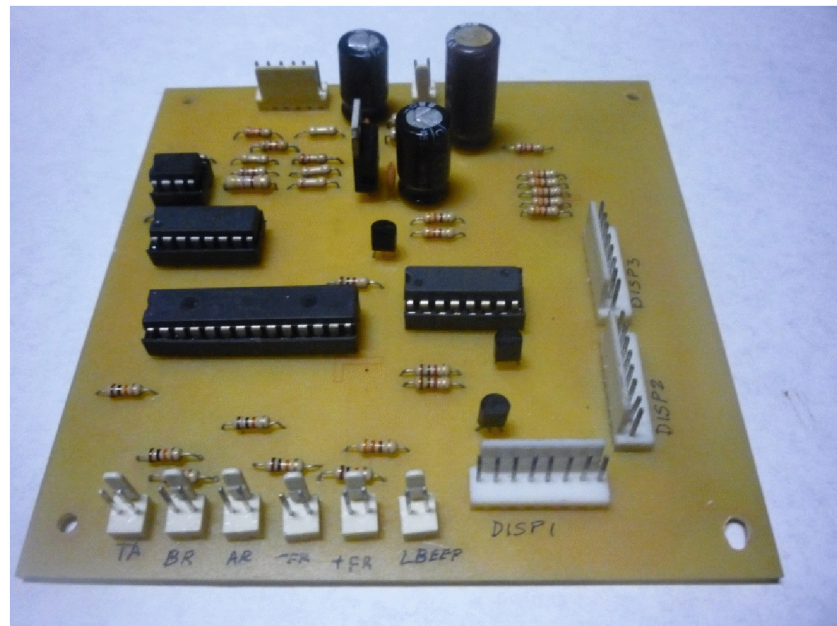


Figura 4.4 Vista lateral izquierda.

4.3 Simulación

La simulación fue realizada en ISIS de Proteus y los gráficos a continuación corresponden a las diferentes derivaciones, con la respectiva amplitud de la onda R, que consideramos como la amplitud más relevante de la onda cardiaca.

Las siguientes figuras fueron tomadas del osciloscopio virtual de ISIS en blanco y negro.

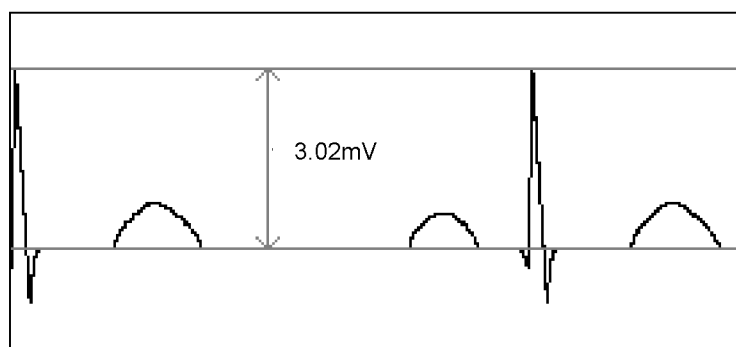


Figura 4.5 Simulación de la derivación 1

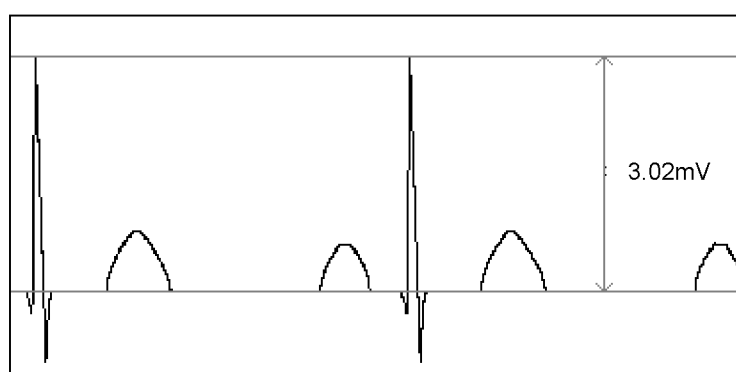


Figura 4.6 Simulación de la derivación 2

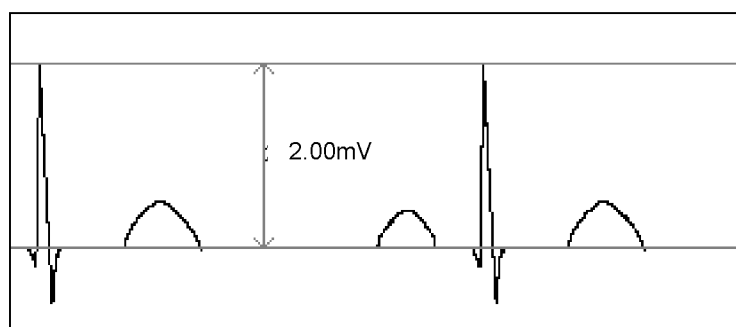


Figura 4.7 Simulación de la derivación 3

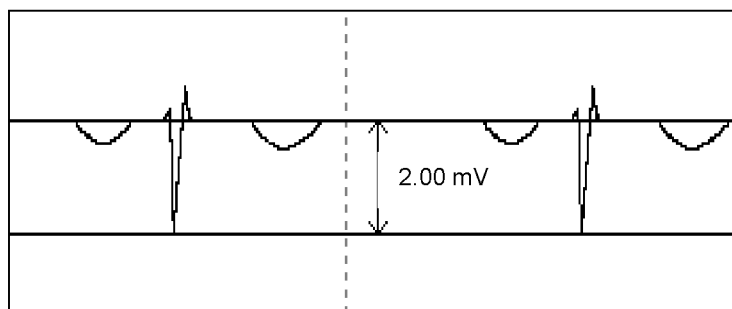


Figura 4.8 Simulación del AVR

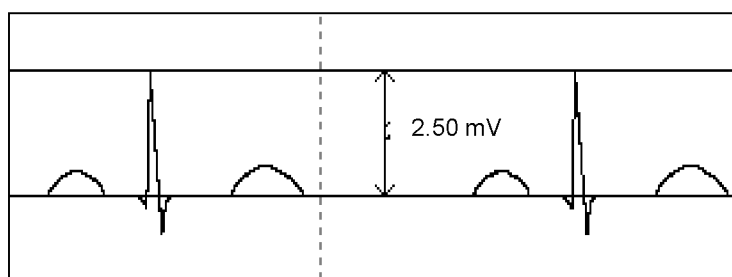


Figura 4.9 Simulación del AVF

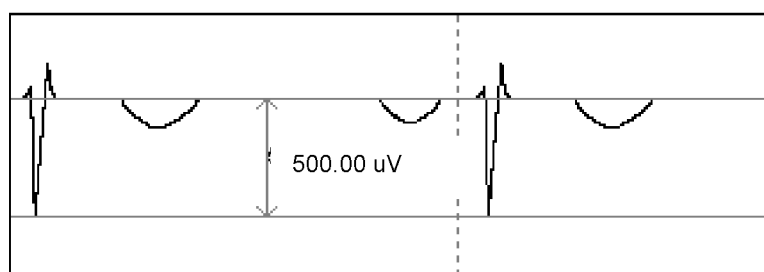


Figura 4.10 Simulación del AVL

4.4 Pruebas realizadas con datos reales

Como se observa en la figura 4.11, la señal estándar ocupa 5mm; esto se debe a que el electrocardiógrafo tiene establecida la sensibilidad en 0.5 cm/mV, por lo que, cada milímetro representa 0.2mV.

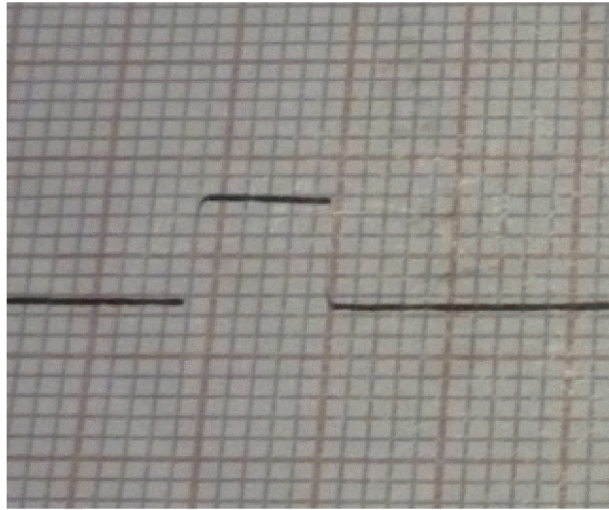


Figura 4.11 Prueba de la señal estándar

En la figura 4.12 se puede apreciar la derivación 1 proveniente del simulador cardiaco, en esta señal la amplitud pico del complejo QRS con respecto a la línea basal es de aproximadamente 0.8mV; esta diferencia con la simulación se debe a la tolerancia propia de la malla de resistores en el bloque de atenuación. Por ello es razonable que las señales que se obtengan sean más o menos amplias, en cualquier derivación seleccionada.

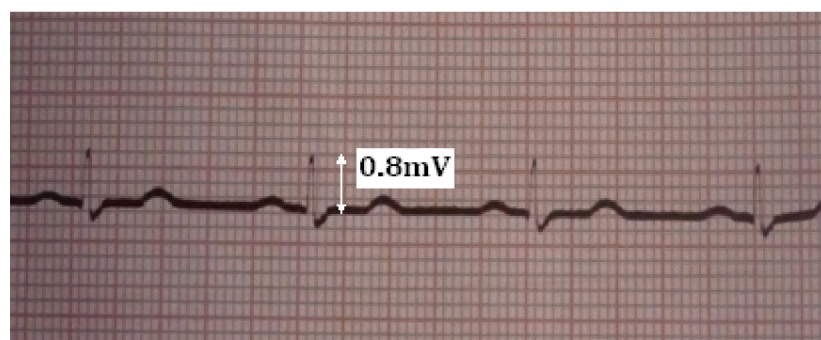


Figura 4.12 Prueba de la derivación D1

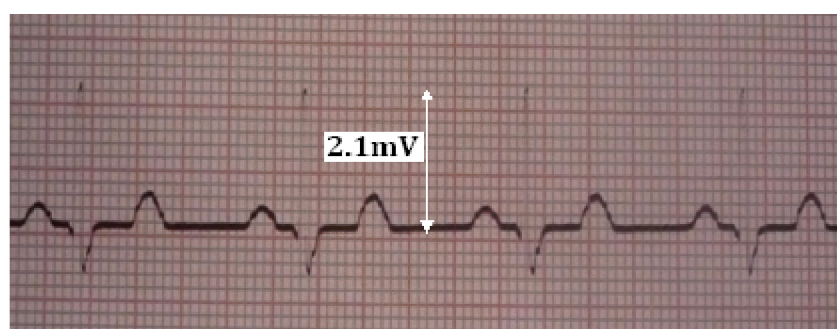


Figura 4.13 Prueba de la derivación D2

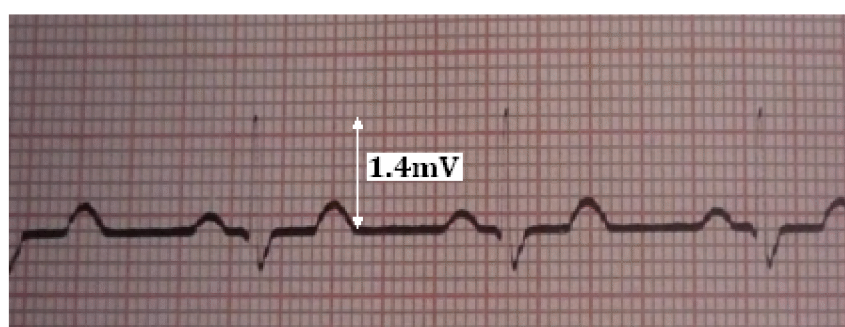


Figura 4.14 Prueba de la derivación D3

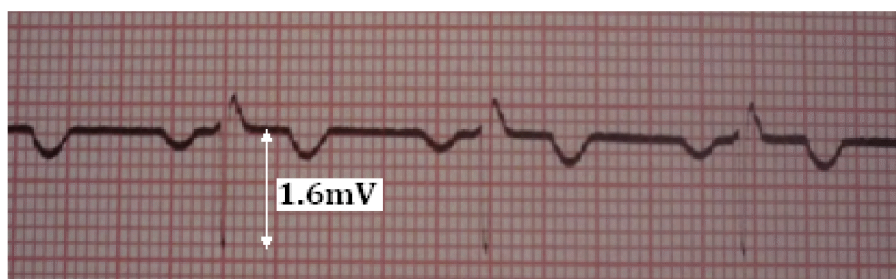


Figura 4.15 Prueba del AVR

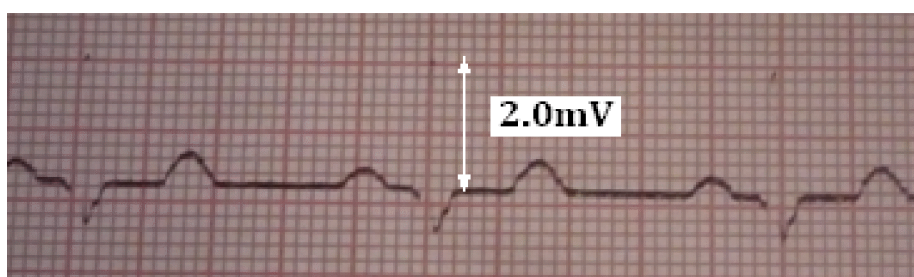


Figura 4.16 Prueba del AVF

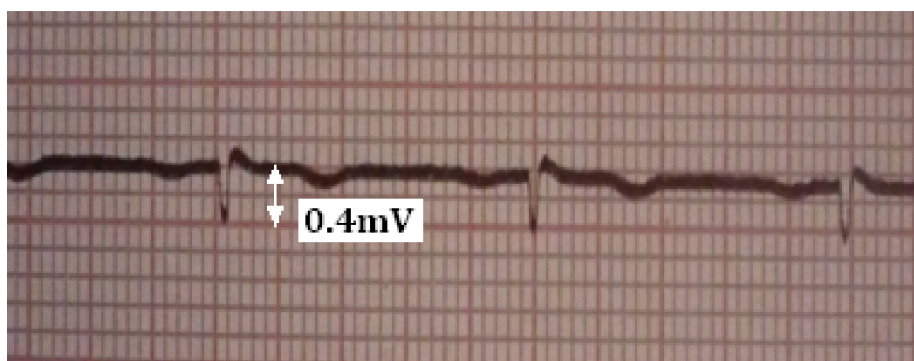


Figura 4.17 Prueba del AVL

CONCLUSIONES

1. El Simulador Cardíaco puede ser utilizado en el área educativa, para mostrar a los alumnos la forma de una onda cardíaca, como también para observar algunas patologías cardíacas que afectan a las personas, tales como arritmia, bradicardia y taquicardia.
2. El circuito puede ayudar en la reparación de equipos que grafiquen o muestren la onda cardíaca, como electrocardiógrafos y monitores fisiológicos; no se necesitaría de un paciente para probar los equipos. La onda que genera el circuito simulador puede ser tomada como referencia para calibrar dichos equipos.
3. Mediante la realización de este circuito, el lector se pueden familiarizar con el uso de dispositivos poco comunes, como es el caso del DAC0808 y, con métodos de diseños más eficientes, como la multiplexación de despliegues visuales, que disminuye la cantidad de corriente y de puertos utilizados.

RECOMENDACIONES

1. Al realizar la multiplexación de despliegues visuales, la luz emitida es menos intensa; para no tener que consumir más corriente se puede colocar una pantalla transparente, pero oscura, lo cual mejora la visibilidad.
2. Si se desea hacer un circuito portátil se puede reemplazar el adaptador que alimenta el circuito por dos pilas alcalinas de 9V.
3. Este circuito puede ser integrado en un electrocardiógrafo, usando la misma alimentación y un interruptor externo que active la simulación, para calibrar o dar mantenimiento del aparato.

A N E X O S

ANEXO A

AMPLIFICADOR OPERACIONAL DE PROPÓSITO GENERAL IC741

Generalidades

Un amplificador operacional, u Opamp, es un amplificador de muy alta ganancia que cuenta con una impedancia de entrada muy alta, $2\text{ M}\Omega$; y con una impedancia de entrada baja; menor a $100\ \Omega$.

Existen varios factores, intrínsecos del Opamp, que afectan los valores de la señal de salida, cuyo error en magnitud se ve amplificado según la configuración del amplificador operacional; esto se debe a la no simetría que tienen los componentes internos del amplificador, entre los más importantes tenemos:

Voltaje de offset

Voltaje de offset, V_{IO} , es una tensión continua que se suma a la señal de salida. La hoja de especificaciones del fabricante da información acerca éste (valor típico es de 2 mV y máximo de 6 mV), y es a su vez amplificado por el tipo de conexión hecha en el Opamp.

Este error se puede corregir mediante el uso de un potenciómetro. Al conectar sus entradas a la referencia, el valor medido en la salida será el voltaje de offset, el potenciómetro es conectado a los pines "offset null" y a la fuente de alimentación y se lo ajustará hasta eliminar el voltaje de offset a la salida.

Corriente de offset y corriente de bías

Idealmente las corrientes de polarización, I_{IB}^+ en la entrada no inversora e I_{IB}^- en la entrada inversora, serían cero, pero en realidad poseen un valor muy pequeño que se ve amplificado dependiendo de la configuración del amplificador.

La corriente de offset, I_{IO} , es la diferencia entre estas dos corrientes.

$$I_{IO} = I_{IB}^+ - I_{IB}^-$$

Por otra parte, el promedio de de estas dos corrientes nos da como resultado la corriente de bías, I_{BIAS} .

$$I_{BIAS} = \frac{I_{IB}^+ + I_{IB}^-}{2}$$

Entrada de terminal simple

La operación de entrada de terminal simple se obtiene cuando la señal de entrada de conecta sólo a una terminal de entrada, mientras la otra se conecta a tierra.

Cuando la señal de voltaje se aplica a la entrada no inversora en la salida se observa la señal amplificada un valor A y con la misma fase. Cuando la señal se aplica a la entrada inversora, su salida es la misma señal de entrada amplificada un valor A, pero de polaridad invertida.

La configuración utilizada en el proyecto, aprovecha las propiedades del Opamp para convertir la corriente en voltaje este dependerá de la corriente que fluya y del valor de resistor, R.

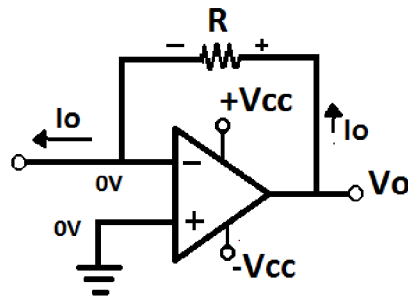


Figura A.1 Convertidor de Corriente a Voltaje

Un Opamp posee la característica de estabilizar el voltaje de la entrada inversora a la no inversora; al producirse esto se da el estado estable o trabaja en zona lineal. En zona lineal los 0V de la entrada no inversora se ven reflejados en la entrada inversora, a esto se le llama tierra virtual. En la configuración mostrada la corriente que pasa por la resistencia crea el voltaje de salida calculado por la Ley de Ohm $V = IR$

ANEXO B

ESCALERA R- 2R

El convertidor D/A, también llamado DAC, acepta una palabra digital de n bits y produce una muestra analógica. La señal generada es una onda en forma de escalera, que se puede alisar mediante el uso de un filtro pasa bajos como se muestra en la figura C.1:

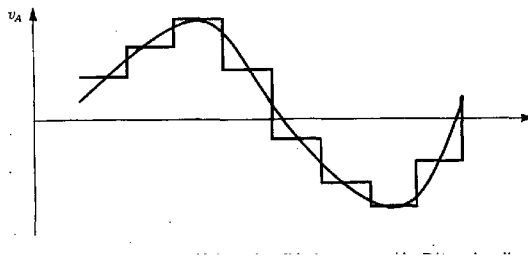


Figura C.1 Representación de una digital a analógica

En la figura C.2 se ilustra un sencillo circuito para un convertidor D/A De n bits. El circuito consta de un voltaje de referencia V_{ref} ; de los resistores de escalera, cuyos valores son R Y 2R; interruptores S_1, S_2, \dots, S_N ; y un amplificador junto con su resistencia de retroalimentación $R_f=R/2$.

Los interruptores están controlados por una palabra digital a la entrada de n bits.

$$D = \frac{b_1}{2^1} + \frac{b_2}{2^2} + \dots + \frac{b_n}{2^n}$$

Donde b_1, b_2, \dots, b_n son los valores lógicos de los bits de la palabra digital de entrada, donde b_1 es el bit más significativo (MSB); y D es un numero fraccionario necesario para determinar la corriente de salida.

Como se puede ver en la figura la operación de la red de escalera R-2R es sencilla. Primeramente, empezando de la derecha y trabajando hacia la izquierda, que la resistencia de cada nodo de escalera es igual a $2R$.

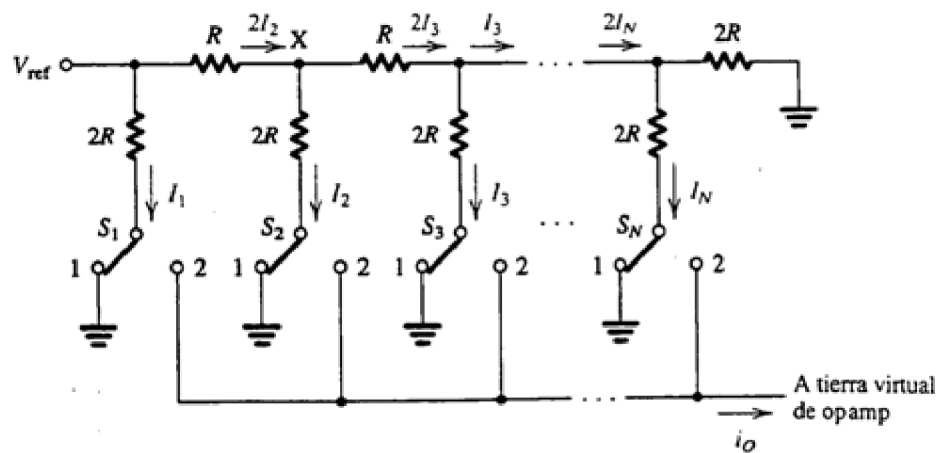


Figura C.2 Circuito convertidor digital a análogo

Así, la corriente que circula a la derecha, alejándose de cada nodo, es igual a la que circula hacia abajo a tierra, y el doble de esa corriente entra en el nodo desde el lado izquierdo. Se deduce que:

$$I_1 = 2^1 I_2 = 2^2 I_3 = \dots = 2^{n-1} I_n$$

$$i_o = I_1(b_1) + I_2(b_2) + \dots + I_n(b_n)$$

Entonces como cada paso de corriente es controlada por los interruptores, y estos a su vez se expresan mediante D, se puede establecer:

$$i_o = \frac{V_{ref}}{R} D$$

Esta última ecuación indica como varía la corriente de salida, de acuerdo al valor de la palabra de n bits que ingresa al D/A recreando la señal.

Cada uno de los interruptores, S_1, S_2, \dots, S_n , mostrados en la figura C.2 del circuito convertidor digital a analógico, pueden ser llevados a la práctica por el circuito mostrado en la figura C.3. EL circuito es un par diferencial. Si el voltaje que se presenta en b_m es mas alto que V_{bias} en unos pocos cientos de milivoltios, Q_{ms} conducirá y Q_{mr} no conducirá. La corriente I_m circulará por Q_{ms} y sobre la línea sumadora de salida. Por otra parte, cuando b_m sea de menor valor, I_m circulará por Q_{mr} a tierra.

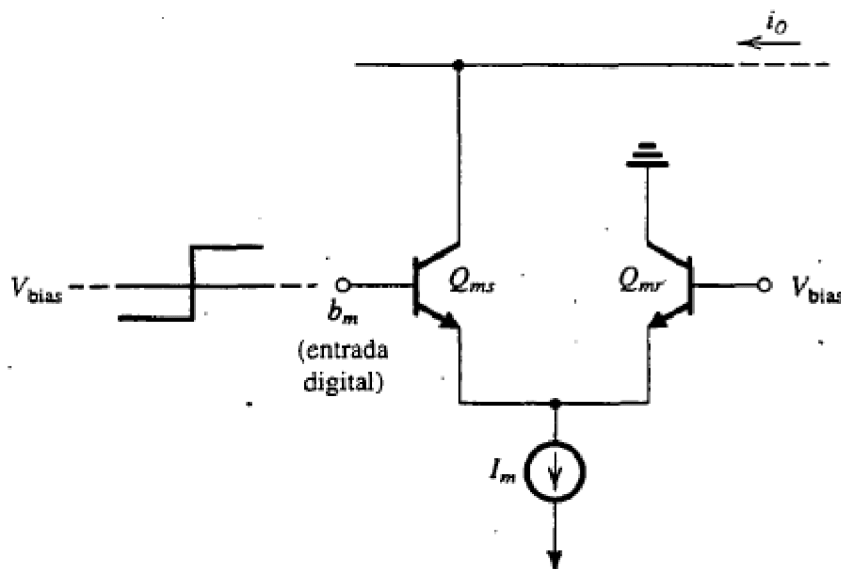


Figura C.3 Esquema del interruptor de un circuito convertidor digital analógico

ANEXO C

ESPECIFICACIONES DEL DAC0808

El convertidor D/A la convierte lo palabra de n bits que ingresa en una señal, cuya corriente varía en el tiempo según el tipo de palabra recibida.

Las especificaciones del convertidor son: resolución y precisión

Resolución

La resolución de un convertidor D/A se define como la menor variación que puede ocurrir en la salida analógica como resultado de un cambio en la entrada digital. La resolución depende únicamente de la cantidad de bits que pueda recibir.

Los fabricantes especifican el número de bits de recepción, mientras más bits, más detallada es la señal de salida. En el caso del DAC0808, se tienen 8 bits de entrada lo que nos da 2^8 posibles valores de corriente.

Precisión

Los fabricantes expresan la precisión a través de un término denominado precisión relativa, o error de escala completa.

El error de escala completa es la máxima desviación de salida del convertidor respecto a su valor estimado lineal, expresado a escala completa. EL DAC 0808 posee un error de escala completa de un $\pm 0.19\%$.

ANEXO D

CÓDIGO FUENTE

```
// -----  PROTOTIPOS DE FUNCIONES  -----
#include <16f886.h>
#include <stdlib.h>

// -----  PROTOTIPOS DE FUNCIONES  -----

    #fuses
INTRC_IO,NOWDT,NOPUT,NOMCLR,NOPROTECT,NOCPD,NOBROWNOUT,
NOIESO,NOLVP,NODEBUG,NOWRT

// -----  PROTOTIPOS DE FUNCIONES  -----

#use delay(clock=4000000)

// -----  VARIABLES GLOBALES  -----

int i; // variable con dato paralelo enviado a DAC8080

int32 k;

int lat=0,templat=0; //variable que guardan  pulsaciones por minuto

int digito1,digito2,digito3;

// -----  PROTOTIPOS DE FUNCIONES  -----

void reposo(int LAT); // Intervalo que no se muestra ninguna onda
void ondaQRS(void); // Genera el pico QRS
void ondaP(void); // Genera Onda P
void ondaT(void); // Genera Onda T
void segmento_ST(int LAT); // Reposo antes de Onda T y después de QRS
void obtener_digitos(void); // Convierte dígitos en BCD
void redondear_latidos(void); // Convierte variable lat en múltiplo de 10

// -----  DECLARACION DE CONSTANTES  -----

// Constantes que ayudan en la gráfica de la onda//

#define CONST_ONDA_P 5
```

```
#define CONST_SEG_PR 35
#define CONST_ONDA_QRS 40
#define CONST_SEG_ST 140
#define CONST_ONDA_T 130

////////////////////////////////////////////////////////////////

// Constantes identifican pulsaciones por minuto en la función reposo

#define RET_LAT_40 410
#define RET_LAT_50 260
#define RET_LAT_60 180
#define RET_LAT_70 125
#define RET_LAT_80 83
#define RET_LAT_90 37
#define RET_LAT_100 20
#define RET_LAT_110 10
#define RET_LAT_120 0

////////////////////////////////////////////////////////////////

// Nombre de Pines que reciben ritmo cardiaco deseado por usuario

#define TAQUI PIN_A0
#define BRADI PIN_A1
#define ARRIT PIN_A2
#define FRECUP PIN_A3
#define FRECDOWN PIN_A4

////////////////////////////////////////////////////////////////

#define BEEP PIN_A7 // Nombre del pin que indica cada latido

//Constantes de variable Timer y Multiplexacion

#define T1_CONST 52000
```

```

#define T_DISP_ON    900
#define ENABLE_DISP_1  PIN_C4
#define ENABLE_DISP_2  PIN_C5
#define ENABLE_DISP_3  PIN_C6

////////////////////////////////////

// -----   PROGRAMA PRINCIPAL   -----

void main()
{
    setup_adc( ADC_OFF ); //Apagando convertidor analógico digital
    setup_adc_ports( NO_ANALOGS );
    setup_comparator( NC_NC_NC_NC );
    setup_vref( FALSE );
    set_tris_a(0xEF); // Configura entradas y salidas puerto A
    set_tris_b(0x00); // Configurando puerto B como salidas
    set_tris_c(0x00); // Configurando puerto C como salidas
    output_a(0); // Inicializando periféricos
    output_b(76); // Inicializando DAC en su valor de reposo
    output_c(0); // Salidas en 0V para apagar despliegues visuales
    delay_ms(1000); // retardo 1 segundo
    lat=60; //variable que indica ppm (pulsaciones por minuto)
    obtener_digitos(); // convierte lat en nuemro bcd
//LINEAS NECESARIAS PARA LA MULTIPLEXACION DE LEDS
    setup_timer_1(T1_INTERNAL|T1_DIV_BY_1);
    enable_interrupts(GLOBAL);
    enable_interrupts(INT_TIMER1);
    set_timer0(T1_CONST);

```

```
while(1) // Lazo que repite onda cardiaca
{
    i=76; // Estado de reposo para ser enviado a DAC08080
    k=1;
    // Pregunta si se presiono botón taquicardia
    // para incrementar a 120 ppm guardando el valor actual de ppm en templat
    if(input( TAQUI ))
    {
        if(templat==0)
        {
            templat=lat;
        }
        lat=120;
        obtener_digitos();
    }
    // Pregunta si se presiono botón Bradicardia
    // para disminuir a 40 ppm guardando el valor actual de ppm en templat
    else if(input( BRADI ))
    {
        if(templat==0)
        {
            templat=lat;
        }
        lat=40;
        obtener_digitos();
    }
}
```

```
// Pregunta si se presiono botón Arritmia
// para alterar onda guardando el valor actual de ppm en templat
    else if(input( ARRIT ))
    {
        if(templat==0)
        {
            templat=lat;
        }
        lat= (rand()%80) + 40;
        redondear_latidos();
        obtener_digitos();
    }
    else if(templat!=0)
    {
        lat=templat;
        templat=0;
        obtener_digitos();
    }
// Pregunta si se presiono botón para decrementar la frecuencia
// para disminuir en 10 ppm cada vez que se presione
    else if(input(FRECDOWN))
    {
        if(lat<120) // el limite es hasta 120 ppm
        {
            lat+=10;
            obtener_digitos();
        }
    }
```

```

    }
}
else if(input(FRECUP))
{
    if(lat>40) // el limite es hasta 40 ppm
    {
        lat-=10;
        write_eeprom(0,lat); // guarda valor actual de ppm en eeprom
        obtener_digitos(); // convierte valores actuales en bcd
    }
}

// Iniciando la gráfica de la onda
    Reposo(LAT); // manda a graficar una línea horizontal
    ondaP(); // manda a graficar la onda P
    delay_ms(CONST_SEG_PR); // Espera un retardo
    ondaQRS(); // manda a graficarla el pico QRS
    segmento_ST(LAT); // manda a graficar una línea horizontal
    ondaT(); // manda a graficarla onda T
}
}

```

```
//FUNCION REPOSO
```

```
void reposo(int LAT)
```

```
{
```

```
/*El resultado de esta función es un retardo que varia acorde a las ppm
indicadas por el usuario. La función pregunta por la variable LAT y genera un
retardo en milisegundos según el valor de esta; durante este retardo se esta
enviando el valor i =76 con lo que el DAC0808 grafica una línea */
```



```
int32 ret;
switch(LAT)
{
  case 40:
  {
    ret=RET_LAT_40;
    break;
  }
  case 50:
  {
    ret=RET_LAT_50;
    break;
  }
  case 60:
  {
    ret=RET_LAT_60;
    break;
  }
  case 70:
  {
    ret=RET_LAT_70;
    break;
  }
  case 80:
  {
    ret=RET_LAT_80;
```

```
        break;
    }
    case 90:
    {
        ret=RET_LAT_90;
        break;
    }
    case 100:
    {
        ret=RET_LAT_100;
        break;
    }
    case 110:
    {
        ret=RET_LAT_110;
        break;
    }
    case 120:
    {
        ret=RET_LAT_120;
        break;
    }
}
delay_ms(ret);
} // FIN DE FUNCION REPOSO
void ondaP(void)
```

```

{
/*Genera una onda ascendente, incrementando el valor de i con un retardo
controlado por la variable s ,que varia de una manera no lineal. Cuando i =95 se
llega al tope de la onda aumentando el valor del retardo en 7 veces; se cambia
el valor de la variable signo para generar una onda descendente respetando los
retardos de la variables s
*/

int1 flag = 0;

signed int32 signo=1; // Toma valores de +1 y -1

unsigned int32 s=0,j;

    i=76;

s=20;

    while(!flag)
    {
        output_b(i); // envía datos de la curva al DAC0808
        i+=signo; // Dibuja curva ascendente o descendente según signo
        for(k=0;k<s;k++) // lazo que genera retardo hasta el valor s
            delay_cycles(1); // retardo de 4 ciclos de reloj equivale a un nop
/* Varía el valor de s para graficar la curva dependiendo del valor de i para así
generar una curva */
        if( ( (i-76) %3)==0)
            s = s + (int32)(signo*CONST_ONDA_P);
        if(i==95)
        {
            output_b(i);
            j=7*s;
            for(k=0;k<j;k++)
                delay_cycles(1);
            signo=-1;

```

```

    }
    if(i==76)
    {
        flag=1;
        output_b(i);
    }
}
}
}

```

```
void ondaQRS(void)
```

```

{
    /*Genera una línea diagonal, cuyo valor puede ser positivo (valores por encima
    de la referencia i= 76) o negativo (por debajo de la referencia), cuya pendiente
    está determinada por la variable p; su valor es proporcional a la variable k. Esta
    diagonal puede ser ascendente o descendente según el valor que toma el valor
    de i; el cual se incrementa linealmente para generar pico QRS. */

    int1 flag=0,Q=1,R=0,S=0,O=0;

    signed int k=8;

    int32 p;

    i=76;

    while(!flag)
    {
        while(i!=61 && Q)
        {
            i--;

            output_b(i);

            if(i==72)
            { k=9; }
        }
    }
}

```

```
else if(i==69)
{ k=3; }
else if(i==66)
{ k=1; }
p=(int32)k*CONST_ONDA_QRS;
delay_us(p);
}
if(i==61 && Q)
{
R=1; Q=0;
k=1;
continue;
}
i=i+k;
output_b(i);
if(i==176 && R)
{
output_high(PIN_A7);
}
if(i!=230 && R)
{
delay_us(30);
continue;
}
if(i==230 && R)
{
```

```
R=0; S=1;
k=-1;
continue;
}
if(i==176 && S)
{
    output_low(PIN_A7);
}
if(i!=30 && S)
{
    delay_us(1);
    continue;
}
if(i==30 && S)
{
    S=0; O=1;
    k=1;
    continue;
}
while(i!=76 && O)
{
    output_b(i);
    if(i==9)
    { k=1; }
    else if(i==69)
    { k=6; }
```

```

    else if(i==62)
    { k=3; }
    else if(i==31)
    { k=1; }
    p=(int32)k*CONST_ONDA_QRS;//130
    delay_us(p);
    i++;
}
if(i==76&& O)
{
    flag=1;
    output_b(i);
}
}
return;
}

```

```

void segmento_ST(int LAT)

```

```

{

```

```

/* Genera un retardo de acuerdo a la constante CONST_SEG_ST y la diferencia
de las ppm actuales registradas en LAT */

```

```

    delay_ms( CONST_SEG_ST - LAT );
}

```

```

void ondaT(void)

```

```

{

```

```

    int1 flag = 0;
    signed int32 k=1;

```

```
int i=76;
signed int32 s=0;
s=18;
while(!flag)
{
    output_b(i);
    i+=k;
    delay_us(s);
    if( ( (i-76) %3)==0)
        s = s + ((signed int32)(k*CONST_ONDA_T));
    if(i==107)//115
    {
        output_b(i);
        delay_us(6*s);
        k=-1;
    }
    if(i==76)
    {
        flag=1;
        output_b(i);
    }
}

}

#int_TIMER1
void multiplexacion(void)
{
```


/*La interrupción se genera cada 3ms. Se la función se encarga de mostrar las ppm convertidas en números bcd en los despliegues visuales. Para poder visualizar en los 3 despliegues visuales, se envía el número y se enciende cada uno por separado con un retardo de 1 ms */

```

int *digit;

int t,pin;

disable_interrupts(INT_TIMER1);

digit = &digito1;

pin = ENABLE_DISP_1;

for(t=0;t<3;t++)

{
    output_c((*digit) & 0x0F);
    output_high(pin);
    delay_us(T_DISP_ON);
    delay_us(T_DISP_ON);
    delay_us(T_DISP_ON);
    delay_us(T_DISP_ON);
    delay_us(T_DISP_ON);
    output_low(pin);
    digit++;
    pin++;
}

enable_interrupts(INT_TIMER1);

set_timer1(T1_CONST);

}

void obtener_digitos(void)

{/* Convierte los numerosos decimals a bcd */

int temp;

```

```
temp=lat;
digito1=temp/100;
temp=temp%100;
digito2=temp/10;
temp=temp%10;
digito3=temp;
}
```

```
void redondear_latidos(void)
```

```
{
/*Evita que la variable lat (que contiene ppm ) tenga valores que no sean
múltiplos de 10*/
int temp;
temp=lat%10;
if(temp<6)
{
lat=lat-temp;
}
else
{
lat=lat+10-temp;
}
```

ANEXO E
CIRCUITO IMPRESO

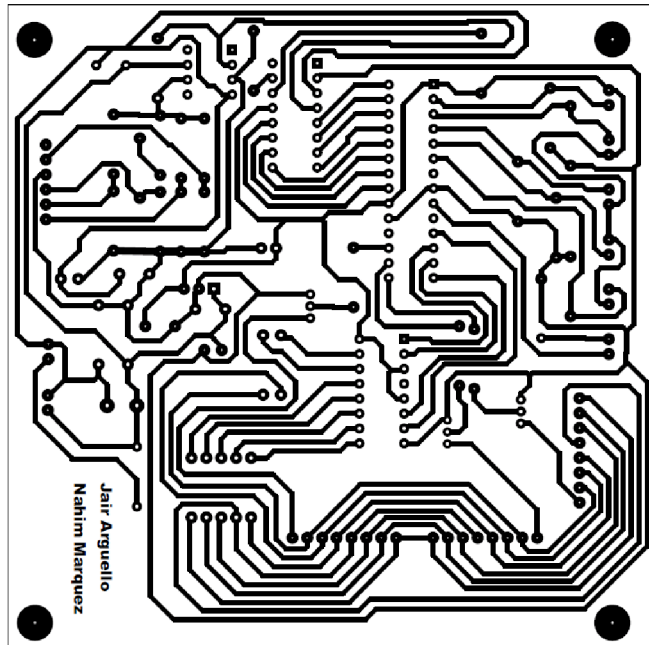


Figura E.1 Cara inferior de circuito impreso

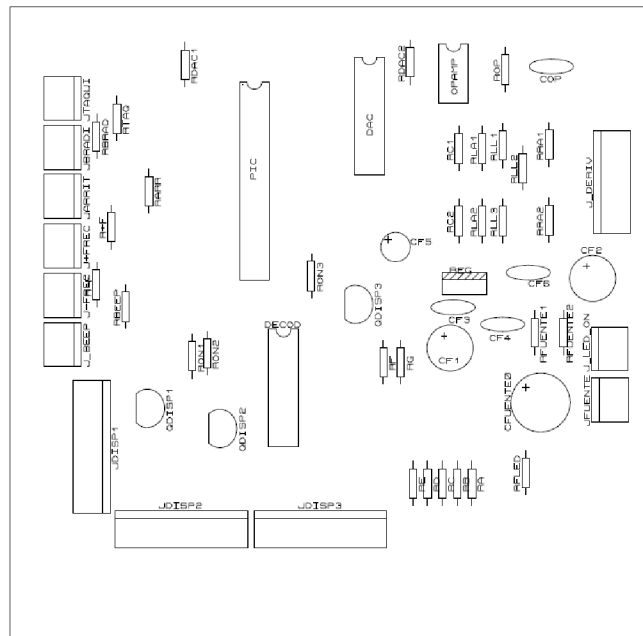


Figura E.2 Cara superior de circuito impreso

BIBLIOGRAFIA

1. Usategui Angulo Jose María, *Diseño práctico de aplicaciones 2da Parte*. (Madrid, Mc Graw Hill, 1992), pp 44-51
2. Boylestad Robert - Nashelsky Louis, *Electrónica: teoría de circuitos y dispositivos electrónicos* (Pearson, 2003), pp 450-473
3. Runge Marschall - Ohman Magnus, *Netter's Cardiology* (Masson, 2006) pp 29-41
4. Yapur Miguel, "El desarrollo tecnológico del Marcapasos y su importancia". *Revista Poligira'88*, pp 53-62