

ESCUELA SUPERIOR POLITÉCNICA DEL LITORAL.



Facultad de Ingeniería en Electricidad y Computación.

"ESTUDIOS DE COORDINACION DE LAS PROTECCIONES POR METODOS COMPUTARIZADOS APLICADOS A LA INTERCONEXIÓN DE LAS BARCAZAS POWER BARGE I Y II."

INFORME DE MATERIA DE GRADUACIÓN:

Previo a la obtención del Título de:

INGENIERO EN ELECTRICIDAD ESPECIALIZACION POTENCIA

Presentado por:

**José Vinicio Mendoza Miño.
Fabricio Javier Paredes Aguilar.
Darío Andrés Peralta Moarry.**

GUAYAQUIL – ECUADOR
2009

A G R A D E C I M I E N T O

A Dios quien ha sido nuestro guía y supo darnos fuerzas en los momentos más difíciles.

A nuestros padres, ya que gracias a sus sabios consejos pudimos encaminarnos para convertirnos en unos hombres de bien y jamás dejaron de creer en nosotros, apoyándonos siempre, tanto en los buenos tiempos como en los más difíciles de nuestra vida.

A nuestros familiares, hermanos, parientes cercanos, quienes siempre nos apoyaron y estuvieron a nuestro lado incondicionalmente, finalmente a nuestros compañeros más cercanos, por haber lidiado con nosotros esta crucial etapa de nuestras vidas.

DEDICATORIA

Darío Peralta

El trabajo, sacrificio y esfuerzo aplicado a este proyecto se los dedico a Dios a mis familiares y amigos; A Dios por ser guía de mi vida y a mis padres y familiares a quienes llevo dentro de mi corazón y son motivo de mi desarrollo como persona, por su apoyo constante y respaldarme en todo momento, y a mis amigos por ser incondicionales en todos los momentos de mi vida.

Hago una dedicatoria especial a mi abuelito, ya que desde los cielos siempre me ha brindado esperanzas para seguir adelante.

José Mendoza

Por estar presente en cada momento: para guiar, corregir, inspirar, apoyar, y comprender cada etapa de mi vida. Dedico las páginas de esta tesis a Dios, familia y amigos.

Fabrizio Paredes

Para Dios mi amigo y guía. A mi ñaña, mi temprana amiga. A mi abuelito, mi mami, y mi papi; los pilares fundamentales de mi formación humana. A mi abuelita y mi ñaño; soportes etéreos en momentos suaves y oscuros. A todos aquellos que siempre están levantando y ayudándome a transitar sobre los duros caminos de la vida. Gracias, esto es de ustedes.

TRIBUNAL DE GRADUACIÓN

Ing. Jorge Aragundi

SUBDECANO DE LA FIEC

Ing. Juan Saavedra

PROFESOR DE MATERIA DE GRADUACIÓN

Ing. Alberto Hanze

PROFESOR DELEGADO DEL DECANO

DECLARACIÓN EXPRESA

“La responsabilidad del contenido de este informe de Materia de Graduación, nos corresponde exclusivamente; y el Patrimonio intelectual de la misma a la ESCUELA SUPERIOR POLITÉCNICA DEL LITORAL”

(Reglamento de Graduación de la ESPOL)

Darío Peralta

José Mendoza

Fabricio Paredes

RESUMEN.

Este documento presenta en forma detallada el estudio de ajuste y coordinación de protecciones con relés digitales de la interconexión de las barcazas Power Barge I y II al Sistema Nacional Interconectado a niveles de voltaje de 69 KV y 13,8 KV, haciendo uso de las características de las curvas de los elementos de protección, junto con el programa de hoja de cálculos Microsoft Excel 2007.

En el primer capítulo se ha elaborado una breve descripción de las instalaciones de la empresa a la que vamos a realizar el análisis, añadiendo además de sus características de generación, el método y forma de la interconexión con el Sistema Nacional Interconectado.

El segundo capítulo de este texto estipula como objetivo principal el análisis de flujo de carga máxima en el sistema para obtener valores reales de corriente, voltaje y potencia que posteriormente serán utilizados para establecer las características de cargabilidad del sistema en estado estable.

El tercer capítulo contempla el estudio de cortocircuito del sistema; al obtener los resultados del flujo de potencia y datos proporcionados en el capítulo anterior, podemos elaborar el estudio de cortocircuito en las barras de nuestro sistema. Para nuestro esquema de protección se utilizarán los datos de cortocircuito trifásico a tierra y monofásico a tierra. Se toman en cuenta estos tipos de falla debido a que son

las más frecuentes que se pueden presentar en un sistema, siendo estas mismas las corrientes con una mayor intensidad.

Para conceptos de la coordinación de las protecciones, en nuestro capítulo consideramos las contribuciones que aportan cada una de las unidades generadoras y/o líneas relacionadas al sistema que deseamos proteger.

Finalmente en el cuarto capítulo establecemos en si la esencia de nuestro objetivo, el cual es desarrollar la coordinación de protecciones para cada uno de los esquemas de protección determinados al inicio del capítulo.

El desarrollo del capítulo comienza con la selección de los dispositivos y esquemas de protección para cada tramo considerado en el estudio, con los datos obtenidos previamente, se realiza primero los ajustes propios de cada equipo de protección para el dispositivo a proteger, y finalmente la coordinación de todos los equipos para que funcionen ordenadamente y evitar al máximo posibles salidas inoportunas del sistema.

ÍNDICE GENERAL

	PAG.
AGRADECIMIENTO	II
DEDICATORIA	III
TRIBUNAL DE GRADUACION	V
DECLARACION EXPRESA	VI
RESUMEN	VII
INDICE DE FIGURAS	XII
INDICE DE TABLAS	XIII
ABREVIATURAS	XV
INTRODUCCIÓN	XVII

CAPITULO 1.- DESCRIPCION DE LAS INSTALACIONES	- 1 -
--	--------------

CAPITULO 2. ESTUDIOS DE FLUJO DE CARGA	- 4 -
---	--------------

2.1 Criterios adoptados para el estudio.	- 5 -
--	--------------

2.1.1 Flexibilidad Operacional.	- 5 -
---	--------------

2.1.2 Niveles de Confiabilidad.	- 5 -
---	--------------

2.1.3. Niveles de Sobrecarga.	- 6 -
---	--------------

2.1.4 Regulación de Voltaje	- 6 -
--	--------------

2.2 Análisis de Caso.....	- 6 -
----------------------------------	--------------

2. 3 Datos del Sistema.....	- 7 -
------------------------------------	--------------

2.3.1 Datos de barras.....	- 7 -
-----------------------------------	--------------

2.3.2 Datos de líneas y conductores.....	- 7 -
---	--------------

2. 4 Resultados de los Estudios de Flujo de Carga.....	- 8 -
---	--------------

2. 4.1 Caso base.	- 8 -
-------------------------------	--------------

CAPITULO 3.- ESTUDIO DE CORTO CIRCUITO. - 10 -

3.1 Alcance de los estudios de Corto Circuito..... - 11 -

3.2 Datos del Sistema..... - 12 -

3.2.1 MVA de Corto Circuito. (SNI) - 12 -

3.2.2 Impedancias Equivalentes (SNI) - 13 -

3.2.3 Datos de Conductores. - 13 -

3.2.4 Datos de Transformadores de Fuerza. - 13 -

3.3.1 Caso base. - 14 -

CAPITULO 4.- COORDINACION DE LAS PROTECCIONES. - 21 -

4.1. Esquemas de Protecciones..... - 22 -

4.1.1. Esquemas de Protección de generadores..... - 22 -

4.1.2 Esquemas de protección de Transformadores. - 22 -

4.1.3 Esquemas de Protección de Barras - 23 -

4.1.4 Esquemas de Protección de Líneas..... - 23 -

4.2 Ajuste y Coordinación de las Protecciones. - 28 -

4.2.1 Protección de Generadores..... - 28 -

4.2.2 Protección de subestaciones..... - 31 -

4.2.3 Protección de Líneas - 35 -

4.2.4 Protección de Distancia..... - 38 -

4.2.5 Coordinación de la Protecciones..... - 41 -

4.3 Resumen de Ajustes..... - 49 -

CONCLUSIONES Y RECOMENDACIONES

ANEXOS

BIBLIOGRAFIA

INDICE DE FIGURAS

Figura 1 I Diagrama unifilar del Sistema de Subtransmisión de CATEG con incorporación de Power Barge.	- 4 -
Figura 2 I Flujo de potencia del sistema eléctrico.....	- 51 -
Figura 3 I Contribuciones falla trifásica trinitaria 69 KV	- 16 -
Figura 3 II Contribuciones falla monofásica trinitaria 69 KV	- 16 -
Figura 3 III Contribuciones falla trifásica Ullyseas 69 KV	- 17 -
Figura 3 IV Contribuciones falla monofásica Ullyseas 69 KV	- 17 -
Figura 3 V Contribuciones falla trifásica Power Barge I.....	- 18 -
Figura 3 VI Contribuciones falla monofásica Power Barge I.....	- 18 -
Figura 3 VII Contribuciones falla trifásica Power Barge II.....	- 19 -
Figura 3 VIII Contribuciones falla monofásica Power Barge II	- 19 -
Figura 4 I Esquema de protección PBI	- 25 -
Figura 4 II Esquema de protección PB II.....	- 26 -
Figura 4 III Esquema de protección de la interconexión CATEG-ULLYSEAS ..	- 27 -
Figura 4 IV Unidad direccional tipo cilindro	- 38 -
Figura 4 V Diagrama de tiempo protección Distancia	- 41 -
Figura 4 VICOORDINACION S/E TRINITARIA – S/E ULLYSEAS	- 43 -
Figura 4 VII COORDINACION S/E ULLYSEAS – POWER BARGE 1	- 45 -
Figura 4 VIII COORDINACION S/E ULLYSEAS – GENERADOR 1 EN PBII-	- 47 -

INDICE DE TABLAS

Tabla 2 I Datos de barras del sistema	- 7 -
Tabla 2 II Datos de líneas y conductores del sistema	- 7 -
Tabla 2 III Datos de los transformadores del sistema.....	- 7 -
Tabla 2 IV Resultados de los voltajes en cada Barra.....	- 9 -
Tabla 2 V Resultados de la carga de cada una de las líneas	- 9 -
Tabla 2 VI Resultados del flujo de potencia en cada una de las barras del sistema-	52
-	
Tabla 3 I Corrientes y MVA de cortocircuito del SNI	- 12 -
Tabla 3 II Impedancias Equivalentes del SNI en la barra trinitaria 69 KV	- 13 -
Tabla 3 III Contribuciones a la falla en la barra trinitaria 69 KV	- 15 -
Tabla 3 IV Contribuciones a la falla en la barra S/E Ullyseas 69 KV.....	- 15 -
Tabla 3 V Contribuciones a la falla en la barra PBI.....	- 15 -
Tabla 3 VI Contribuciones a la falla en la barra PBII	- 15 -
Tabla 3 VII Capacidad de los interruptores para soportar corriente.....	- 20 -
Tabla 4 I Protección de generador – ajustes mínima tensión.....	- 29 -
Tabla 4 II Protección de generador – ajustes máxima tensión.....	- 29 -
Tabla 4 III Protección de generador – ajustes voltios/hertz.....	- 30 -
Tabla 4 IV Protección de generador – ajustes mínima frecuencia	- 30 -
Tabla 4 V Protección de generador – ajustes máxima frecuencia.....	- 30 -
Tabla 4 VI Protección de generador – ajustes diferencial	- 31 -
Tabla 4 VII Protección de transformador – ajustes diferencial instantáneo	- 33 -
Tabla 4 VIII Protección de generador – Corriente secundaria para los ct's	- 33 -
Tabla 4 IX Protección de transformador – ajustes volts-per-hertz.....	- 34 -
Tabla 4 X Protección de transformador – voltajes secundarios para los pt's	- 34 -
Tabla 4 XI Rango de variación para el 59/81.....	- 34 -
Tabla 4 XII Protección de transformador – voltaje de operación del volts-per-hertz ..	- 34 -
Tabla 4 XIII Protección de transformador – pick up de trabajo del volts-per-hertz	- 35
-	
Tabla 4 XIV Protección de Líneas – ajustes mínima frecuencia	- 36 -
Tabla 4 XV Protección de Líneas – ajustes Máxima frecuencia.....	- 36 -
Tabla 4 XVI Protección de Líneas – Voltajes secundarios para los pt's.....	- 37 -
Tabla 4 XVII Protección de Líneas – ajustes mínimo voltaje.....	- 37 -
Tabla 4 XVIII Protección de Líneas – ajustes máximo voltaje.....	- 37 -
Tabla 4 XIX Protección de distancia – Impedancia de los tipos de conductores..	- 39 -
Tabla 4 XX Protección de distancia – Impedancia del tramo del sistema.....	- 39 -
Tabla 4 XXI Protección de distancia – Impedancia para la zona 1	- 39 -
Tabla 4 XXII Protección de distancia – Impedancia para la zona 2.....	- 40 -
Tabla 4 XXIII Protección de distancia – impedancia para la zona 3.....	- 40 -

Tabla 4 XXIV Protección de distancia – Impedancia para la zona 4	- 40 -
Tabla 4 XXV Protección de distancia – setpoint.....	- 40 -
Tabla 4 XXVI Coordinación de protecciones – ajuste entre S/E trinitaria 69 KV y Ullyseas 69 KV.....	- 44 -
Tabla 4 XXVII Coordinación de protecciones – ajuste entre S/E Ullyseas 69 KV y Power Barge I.....	- 46 -
Tabla 4 XXVIII Coordinación de protecciones – ajuste entre S/E Ullyseas 69 KV a Power Barge II.....	- 48 -
Tabla 4 XXIX Resumen de los ajustes de los relés	- 49 -

ABREVIATURAS

A	=	Amperios	IEEE	=	Institute of Electrical and Electronics Engineers
ACAR	=	Aluminium Conductors Alloy Reinforced	Im	=	Parte imaginaria de la impedancia
ACSR	=	Aluminium Conductors Steel Reinforced	KA	=	Kiloamperios
ANSI	=	American National Standards Institute	Km	=	Kilometro
CT	=	Transformador de Corriente	KV	=	Kilovoltios
G	=	Generador	L/T	=	Línea De Transmisión
Hz	=	Hertz	MVA	=	Mega voltamperios
IEC	=	International Electrotechnical Commission	MW	=	Megavatios
			Ohm	=	Ohmios
			P	=	Potencia
			PB	=	Power Barge

PT	=	Transformador	de	V.S.	=	Voltaje Secundario
Potencial				Vll	=	Voltaje Línea - Línea
R	=	Resistencia		Vln	=	Voltaje Línea Neutro
R0	=	Resistencia	de	X	=	Reactancia
secuencia cero				X0	=	Reactancia de secuencia
R2	=	Resistencia	de	cero		
secuencia negativa				X2	=	Reactancia de secuencia
Re	=	Parte real de la	negativa			
impedancia				Z	=	Impedancia
S/E	=	Subestación Eléctrica		Z0	=	Impedancia de
SEG	=	Segundos		secuencia cero		
Std	=	Standard		Z2	=	Impedancia de
T1	=	Transformador 1		secuencia negativa		
T2	=	Transformador 2		Zprim	=	Impedancia Primaria
T3	=	Transformador 3		del Sistema		
V	=	Voltaje		Zrelé	=	Impedancia que vé el
V.P.	=	Voltaje Primario		Relé		

INTRODUCCIÓN

En los últimos años la tecnología ha tenido un gran avance, abarcando casi la totalidad de los sectores de producción y consumo mundial, ubicando al sector eléctrico en uno de los principales campos como eje para satisfacer esta demanda.

Actualmente, se están realizando una gran cantidad de trabajos para modernizar y mejorar la eficiencia de los sistemas de potencia, con el objetivo de proporcionar un funcionamiento continuo de los diferentes equipos, así como la entrega vigente de energía eléctrica. Las protecciones eléctricas juegan un papel esencial en el cumplimiento de este objetivo.

El desarrollo del siguiente proyecto básicamente va encaminado a realizar la protección de un sistema eléctrico mediante la implementación de relés digitales que permitirán una mejor coordinación gracias a las avanzadas condiciones de estos dispositivos.

Se verificará y/o ajustará cada uno de los elementos tomando como base, los estudios de Corrientes de Cortocircuito realizados al Sistema de Potencia mencionado con anterioridad y proporcionados con el fin de consumir el propósito de este trabajo.

La implementación de este sistema de protecciones, tendrá efecto tanto en la parte técnica, como en niveles de seguridad. De igual manera se espera que aporte económicamente a largo plazo.

CAPITULO 1.- DESCRIPCION DE LAS INSTALACIONES.

La Empresa ULLYSEAS, llevó a cabo una planificación para la reubicación de la Central Termoeléctrica Power Barge I (actualmente ubicada a orillas del Estero Salado junto a S/E Trinitaria de TRANSELECTRIC), hacia el sector de Las Esclusas. Esta unidad cuenta con una capacidad de generación nominal de 22 MW.

Formó parte de ésta planificación, la incorporación al Sistema Nacional Interconectado S.N.I. de la Central Termoeléctrica Power Barge II (actualmente ubicada a orillas del Estero Salado del sector Las Esclusas), constituida por cuatro unidades impulsadas por turbinas a gas con capacidad de 12.25 MW cada una, es

decir una generación total de 49 MW nominales. Las centrales se conectarán a la red de subtransmisión de la red de la Empresa Eléctrica de Guayaquil a un nivel de tensión de 69 KV, vinculándose eléctricamente con el primario de subtransmisión TRINITARIA No. 4 a la altura del punto de conexión de la carga de FUNASA (Fundiciones Nacionales S.A.).

A pesar de que la unidad de Power Barge I posee una generación nominal de 22 MW, se encuentra trabajando en la actualidad a una capacidad de 12 MW. De manera similar sucede con las cuatro unidades de Power Barge II, las cuales generan a 11 MW cada una. Esto puede ser observado en el Flujo de Carga (ANEXO 2.1). En la Figura 1.1 se muestra la topología del sistema de subtransmisión al que se conectarán las unidades de generación de Power Barge.

Las cinco unidades generadoras Power Barge trabajan a un nivel de 13,8 KV y a través de tres transformadores (T1 de Power Barge I, T2 y T3 de Power Barge II) realizan la conversión de voltaje a 69 KV. Las capacidades de estos transformadores pueden observarse en la Tabla 2 IV del Capítulo 2.

A nivel de 69 KV, las cinco unidades (Power Barge I – Power Barge II), se unen en la SUBESTACION ULYSSEAS la cual sirve como punto de interconexión de los generadores con el alimentador primario de subtransmisión TRINITARIA No. 4. Podemos observar también, que la trayectoria de éste alimentador pasa por la

ubicación de la S/E GUASMO sin que se interconecte a la misma; y llega hasta la barra de 69 KV de S/E Trinitaria de TRANSELECTRIC.

SUBESTACIÓN TRINITARIA (TRANSELECTRIC)

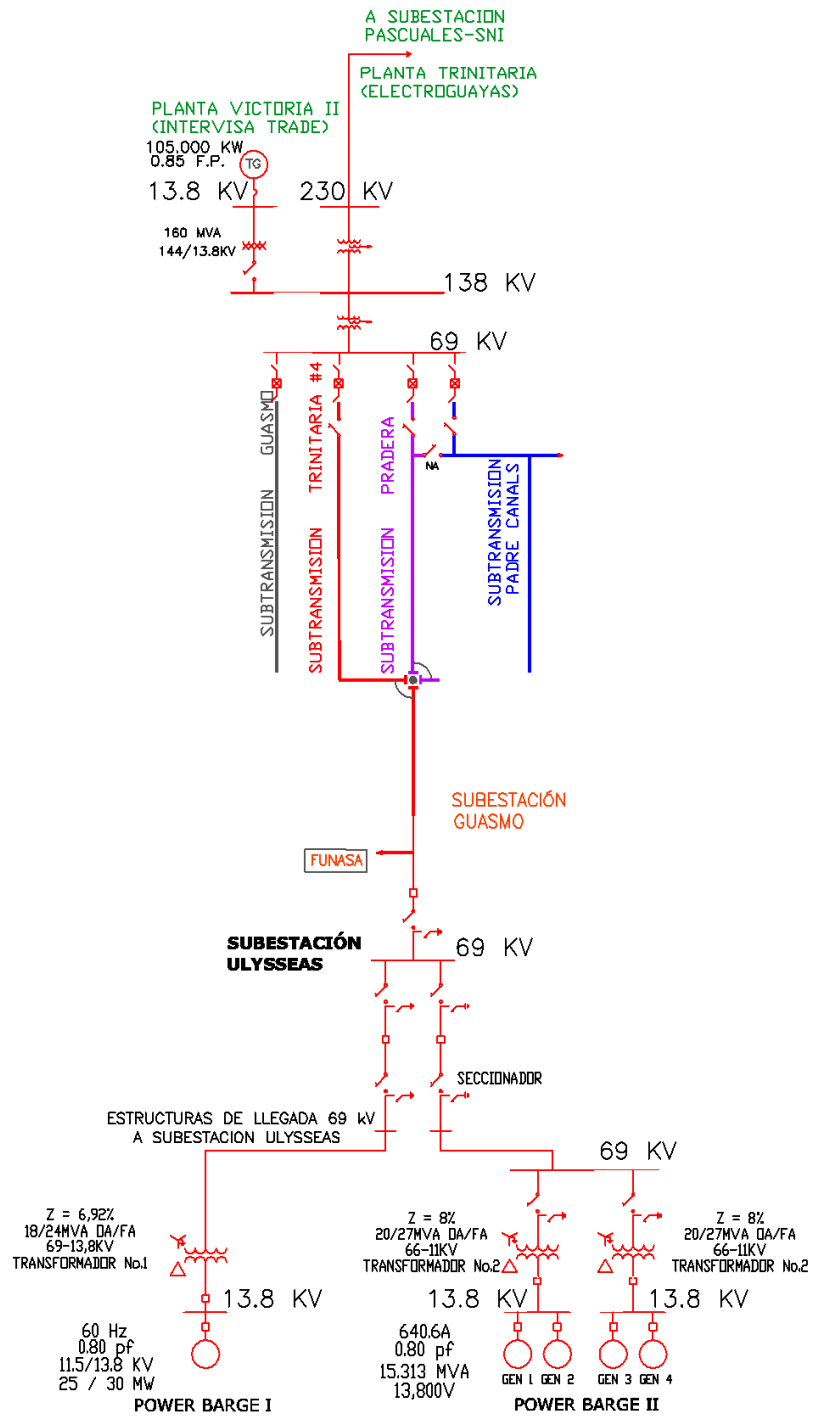


Figura 1 I Diagrama unifilar del Sistema de Subtransmisión de CATEG con incorporación de Power Barge.

CAPITULO 2. ESTUDIOS DE FLUJO DE CARGA

2.1 Criterios adoptados para el estudio.

2.1.1 Flexibilidad Operacional.

El sistema estará disponible a través del Generador de Power Barge I y las cuatro unidades de Power Barge II para cualquiera que sea el requerimiento de las cargas incorporadas sin ninguna restricción.

2.1.2 Niveles de Confiabilidad.

El sistema provee la continuidad del servicio a través de la interconexión de las unidades de generación POWER BARGE por medio de la Subestación ULLYSEAS a 69 KV y el

alimentador primario (TRINITARIA No. 4) que sale de la misma, ambas al mismo nivel de voltaje.

2.1.3. Niveles de Sobrecarga.

No se aceptan sobrecarga en las líneas del Sistema mayores a la cargabilidad establecida en las especificaciones técnicas.

Para el caso de los Transformadores Convencionales de Fuerza, la carga no debe exceder su capacidad OA.

2.1.4 Regulación de Voltaje

Los voltajes a nivel de barras del Sistema no deben exceder del 5% hacia arriba y 5% hacia abajo, ante cualquier contingencia operativa.

2.2 Análisis de Caso

Para el estudio de flujo de carga, se tomó en consideración la demanda máxima del Sistema Nacional Interconectado.

2.3 Datos del Sistema.

2.3.1 Datos de barras

BARRA	VOLTAJE (KV)
G. Power Barge 1	13,8
G. Power Barge 2 (1-2)	13,8
G. Power Barge 2 (3-4)	13,8
69 KV S/E Ullyseas	69
Trinitaria 69 KV	69

Tabla 2 I Datos de barras del sistema

2.3.2 Datos de líneas y conductores

TRAMO DE LA LINEA		DISTANCIA DE LA LINEA (Km)	TIPO DE CONDUCTOR	OHMIOS POR TRAMOS DE LINEA			
DE	A			R1	X1	R0	X0
Power Barge I	S/E Ullyseas 69 KV	0,7	3x477 MCM	0,09	0,28	0,22	1,64
Power Barge II	S/E Ullyseas 69 KV		3x477 MCM	0,09	0,28	0,22	1,64
S/E Ullyseas 69 KV	S/E GUASMO	3	3x477 MCM	0,31	0,97	0,72	5,59
S/E GUASMO	Trinitaria 69 KV	4,94	477 MCM 26/7 ACSR	0,65	2,01	1,53	11,55

Tabla 2 II Datos de líneas y conductores del sistema

2.3.3 Datos de Transformadores de Fuerza.

TRANSFORMADORES	V. P. (KV)	V.S. (KV)	POTENCIA	CONEXION	UBICACIÓN	IMPEDANCIA
T1	13.8	69	15 MVA	Delta - Estrella	PB I	6,92%
T2	13.8	69	25 MVA	Delta - Estrella	PB II 1-2	8,00%
T3	13.8	69	25 MVA	Delta - Estrella	PB II 3-4	8,00%

Tabla 2 III Datos de los transformadores del sistema

2. 4 Resultados de los Estudios de Flujo de Carga.

Los resultados de Flujo de Carga serán presentados principalmente en forma gráfica por ser el método más conciso y usualmente el más informativo. El flujo del sistema puede ser rápidamente analizado con la presentación gráfica y relacionar la configuración del sistema, condiciones operativas y resultados.

El análisis del flujo de carga muestra lo siguiente:

- a) Voltaje en barras.
- b) Factor de Potencia y Potencia Reactiva suministrada por las Unidades de Generación.
- c) Carga sobre todas las líneas, verificando si las mismas están sobrecargadas.

2. 4.1 Caso base.

En el ANEXO 2.1 se adjunta los resultados gráficos del Flujo de Carga del Caso base, que se resume a continuación:

2.4.1.1 Voltajes en barras

BARRA	VOLTAJE (KV)
G. Power Barge 1	14,18
G. Power Barge 2 (1-2)	14,25
G. Power Barge 2 (3-4)	14,25
69 Kv S/E Ulyseas	70,57
Trinitaria 69 KV	69,60

Tabla 2 IV Resultados de los voltajes en cada Barra

2.4.1.2 Carga de Líneas

TRAMO DE LA LINEA		CARGABILIDAD	TIPO DE CONDUCTOR
DE	A		
Power Barge I	S/E Ulyseas 69 KV	16,43%	3x477 MCM
Power Barge II	S/E Ulyseas 69 KV	60,23%	3x477 MCM
S/E Ulyseas 69 KV	S/E GUASMO	76,65%	3x477 MCM
S/E GUASMO	Trinitaria 69 KV	76,65%	477 MCM 26/7 ACSR

Tabla 2 V Resultados de la carga de cada una de las líneas

CAPITULO 3.- ESTUDIO DE CORTO CIRCUITO.

En el análisis de corto circuito, las fallas del sistema se manifiestan como condiciones anormales de operación que nos podrían conducir a uno de los siguientes fenómenos:

- Indeseables flujos de Corrientes.
- Presencia de Corrientes de magnitudes exageradas que podrían dañar los equipos.
- Caída de Voltaje en la vecindad de la falla que puede afectar adversamente la operación de las maquinas rotatorias.
- Creación de condiciones peligrosas para la seguridad del personal.

El estudio de las barcasas POWER BARGE de Ullyseas requiere realizar estudios de Corto Circuito para resolver las situaciones críticas señaladas, y obtener la información básica para la coordinación de las protecciones. Los estudios se realizaran con los siguientes objetivos:

- Determinar el efecto de las corrientes de falla en los componentes del sistema tales como cables, barras y componentes del sistema durante el tiempo que persista la falla.
- Los estudios determinaran las zonas del sistema en donde la falla puede resultar en depresión inaceptable de voltajes.
- Determinar del ajuste de los equipos de protección, los cuales son establecidos considerando el sistema bajo condiciones de falla.

3.1 Alcance de los estudios de Corto Circuito.

Considerando que el Sistema de las barcasas se caracteriza por ser un sistema típicamente aterrizado, el estudio de corto circuito considera los siguientes tipos de falla:

- Falla Trifásica a tierra
- Falla de línea a tierra.
-

La falla trifásica a tierra es a menudo, para este tipo de sistema, la más severa de todas, por ello es costumbre de simular solamente la falla

trifásica cuando se busca las magnitudes máximas de corriente de falla; sin embargo se verificara que la corriente de falla a tierra no exceda la corriente trifásica.

3.2 Datos del Sistema.

La información básica es aplicable a todos los casos del Sistema, su aplicación depende del tipo de corriente de falla a determinar.

Impedancias Equivalentes en el Punto de Entrega de la Empresa Eléctrica:

La Empresa Eléctrica nos ha entregado los MVA de Corto Circuito y las Impedancias de Thevenin en la Barra de Interconexión del Sistema con la Empresa. La información ha sido trasladada a la base de 100MVA y 69KV y se indica en la siguiente tabla:

3.2.1 MVA de Corto Circuito. (SNI)

Tipo de Falla	Angulo	Corriente de Falla en la barra Amperios	MVA de Corto Circuito del SNI
Trifásica	-90,00	14210	1329
Línea-Tierra	-90,00	15404	503

Tabla 3 I Corrientes y MVA de cortocircuito del SNI

3.2.2 Impedancias Equivalentes (SNI)

Estas Impedancias son los datos que fueron usados para el estudio del flujo de cortocircuito entregado por la empresa eléctrica, que consideró al S.N.I. como un generador equivalente (barra de oscilación) con esas características.

Corriente Equivalente	Impedancia Equivalente		Impedancia de Secuencia Cero		Impedancia de Secuencia Negativa	
	R, Re(Z) (Ohm)	X, Im(Z) (Ohm)	R0, Re(Z0) (Ohm)	X0, Im(Z0) (Ohm)	R2, Re(Z2) (Ohm)	X2, Im(Z2) (Ohm)
Ith (KA)	2,01	21,18	3,52	27,24	1,98	21,14
Relación X/R	10,54		7,74		10,68	

Tabla 3 II Impedancias Equivalentes del SNI en la barra trinitaria 69 KV

3.2.3 Datos de Conductores.

Los conductores son elementos pasivos en el análisis de corto circuito; sus características técnicas son similares a las aplicadas en los estudios de flujo de carga. (Tabla 2 II)

3.2.4 Datos de Transformadores de Fuerza.

Igual que en el caso de los conductores los Transformadores son elementos pasivos en el análisis de corto circuito, sus

características técnicas son similares a las aplicadas en los estudios de flujo de carga. (Tabla 2 III).

3.3 Resultados de los Estudios de Corto Circuito.

Las corrientes de cortocircuito han sido obtenidas considerando los criterios técnicos indicados en la sección 3.1.

3.3.1 Caso base.

En los anexos se adjuntan los gráficos de los resultados de los estudios de Corto Circuito considerando el caso base, que tomando en cuenta los criterios técnicos, se aplica la falla trifásica a tierra y línea a tierra a cada barra del sistema. Se resume a continuación:

3.3.1.1 Corriente de Falla.

A continuación se detalla en las tablas Las corrientes de falla en cada una de las barras del sistema en estudio, el cual va desde la barra a 69 Kv en trinitaria hasta las barras de generación de las unidades POWER BARGE.

BARRA TRINITARIA 69 KV.	CC TRIFASICO		CC MONOFASICO	
	Amperios	% Contribución	Amperios	% Contribución
Ifalla	14.210,00		15.404,00	
Contribución Sistema	11.120,00	78,25%	12.634,00	82,02%
Contribución PB I	990,00	6,97%	1.230,00	7,98%
Contribución PB II 1-2	1.050,00	7,39%	770,00	5,00%
Contribución PB II 3-4	1.050,00	7,39%	770,00	5,00%

Tabla 3 III Contribuciones a la falla en la barra trinitaria 69 KV

BARRA S/E ULLYSEAS 69 KV	CC TRIFASICO		CC MONOFASICO	
	Amperios	% Contribución	Amperios	% Contribución
Ifalla	10.310,00		8.795,00	
Contribución Trinitaria	6.480,00	62,85%	5.010,00	56,96%
Contribución PB I - 69 KV	1.240,00	12,03%	2.300,00	26,15%
Contribución PB II 1-2 - 69 KV	1.300,00	12,61%	750,00	8,53%
Contribución PB II 3-4 - 69 KV	1.300,00	12,61%	750,00	8,53%

Tabla 3 IV Contribuciones a la falla en la barra S/E Ulyseas 69 KV

Barra de Generación BI 13.8 KV	CC TRIFASICO		CC MONOFASICO	
	Amperios	% Contribución	Amperios	% Contribución
Ifalla	21.370,00		28.540,00	
Contribución Sistema	8.990,00	42,07%	7.970,00	27,93%
Contribución PB I	8.760,00	40,99%	17.330,00	60,72%
Contribución PB II 1-2	1.810,00	8,47%	1.620,00	5,68%
Contribución PB II 3-4	1.810,00	8,47%	1.620,00	5,68%

Tabla 3 V Contribuciones a la falla en la barra PBI

Barra de Generación BII 3-4 13.8 KV	CC TRIFASICO		CC MONOFASICO	
	Amperios	% Contribución	Amperios	% Contribución
Ifalla	24.180,00		30.116,00	
Contribución Sistema	8.290,00	34,28%	9.826,00	32,63%
Contribución PB II 1-2	1.680,00	6,95%	1.400,00	58,31%
Contribución PB II 3-4	12.620,00	52,19%	17.560,00	4,42%
Contribución PB I	1.590,00	6,58%	1.330,00	4,42%

Tabla 3 VI Contribuciones a la falla en la barra PBII

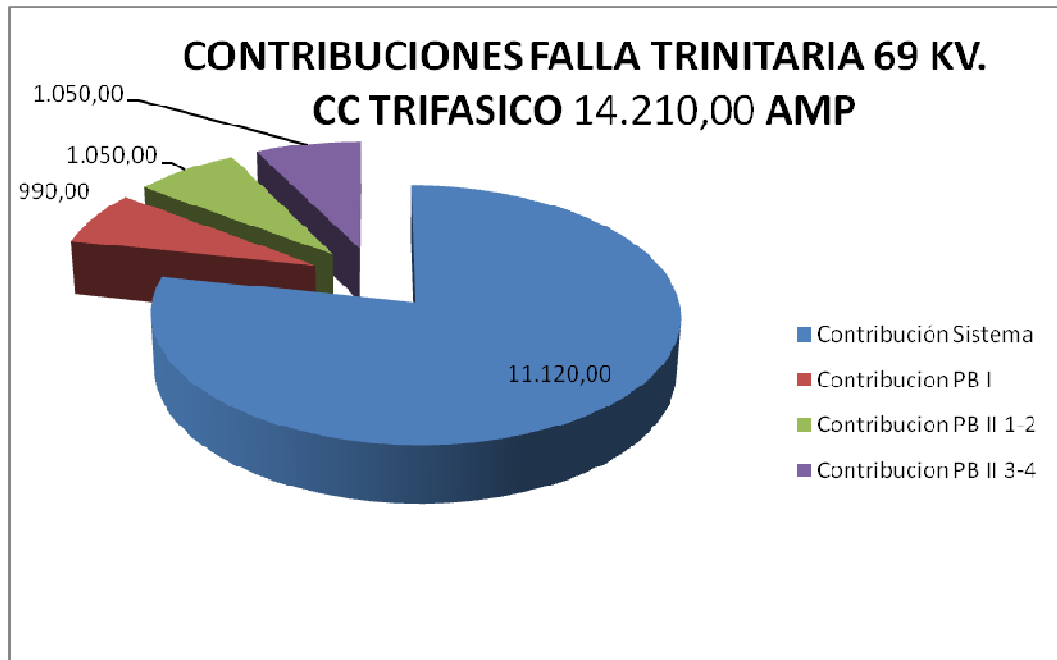


Figura 3 I Contribuciones falla trifásica trinitaria 69 KV

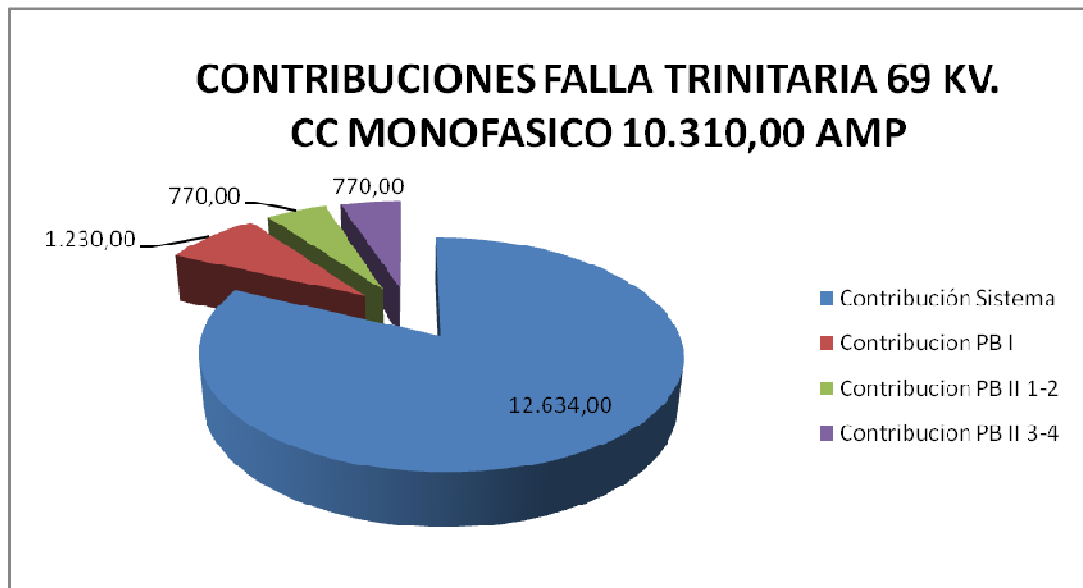


Figura 3 II Contribuciones falla monofásica trinitaria 69 KV

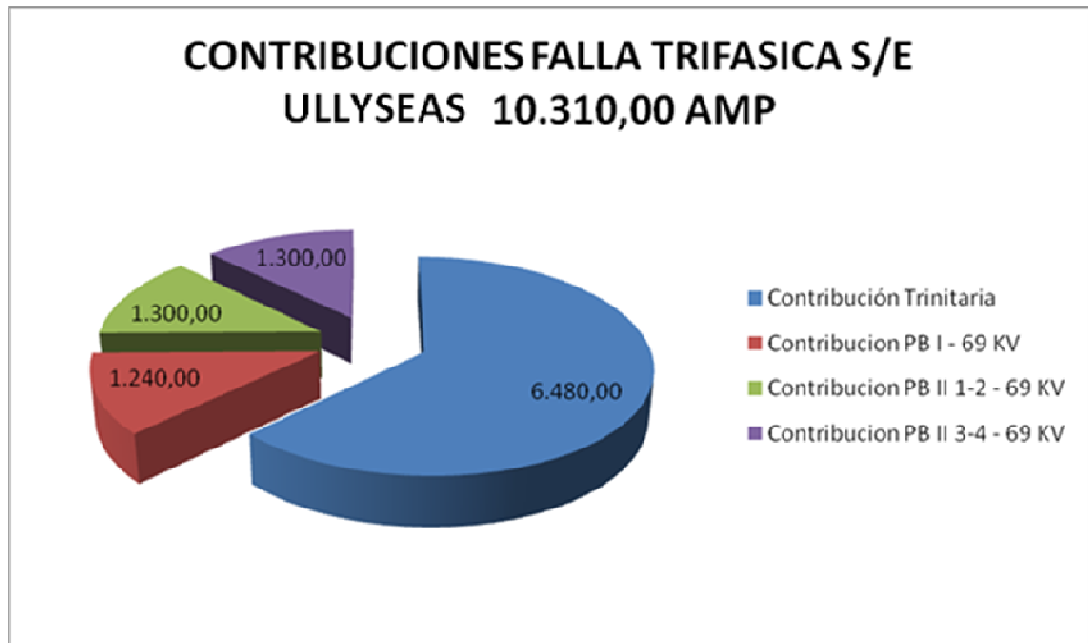


Figura 3 III Contribuciones falla trifásica Ulyseas 69 KV

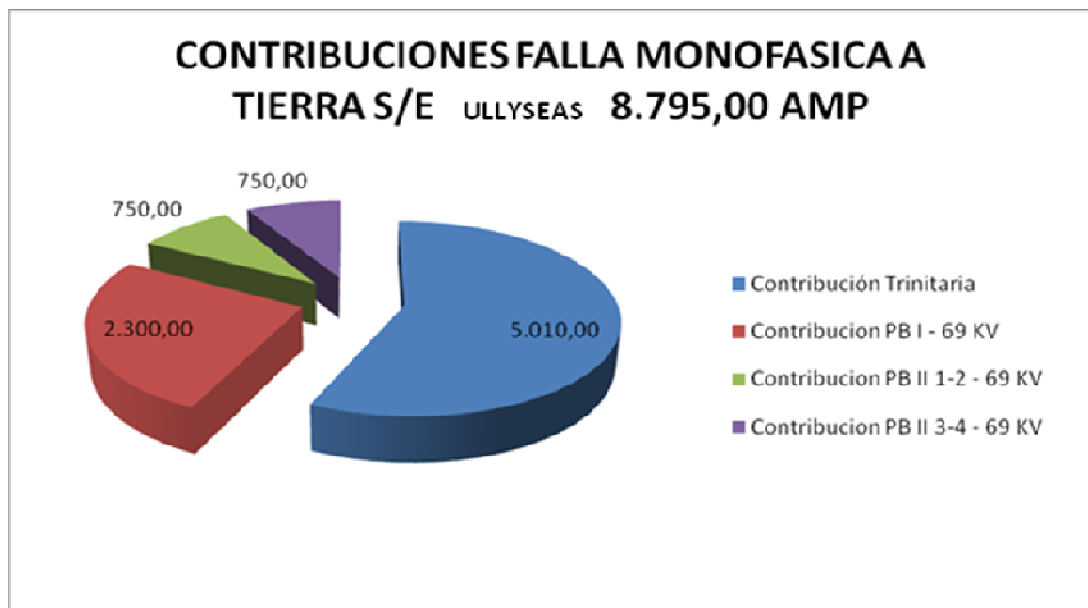


Figura 3 IV Contribuciones falla monofásica Ulyseas 69 KV

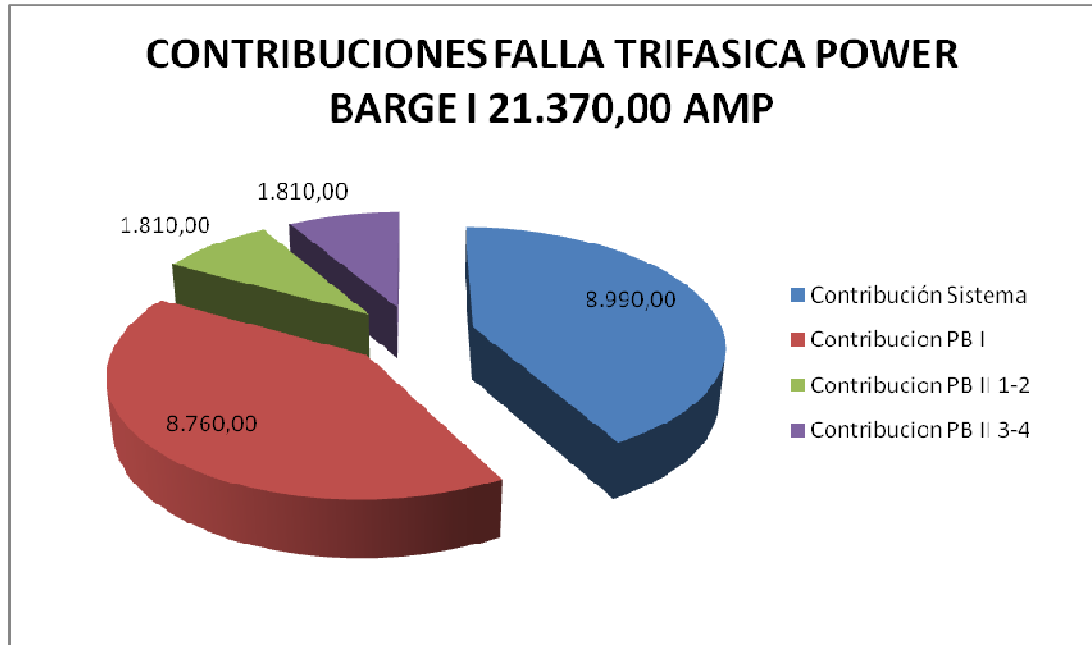


Figura 3 V Contribuciones falla trifásica Power Barge I

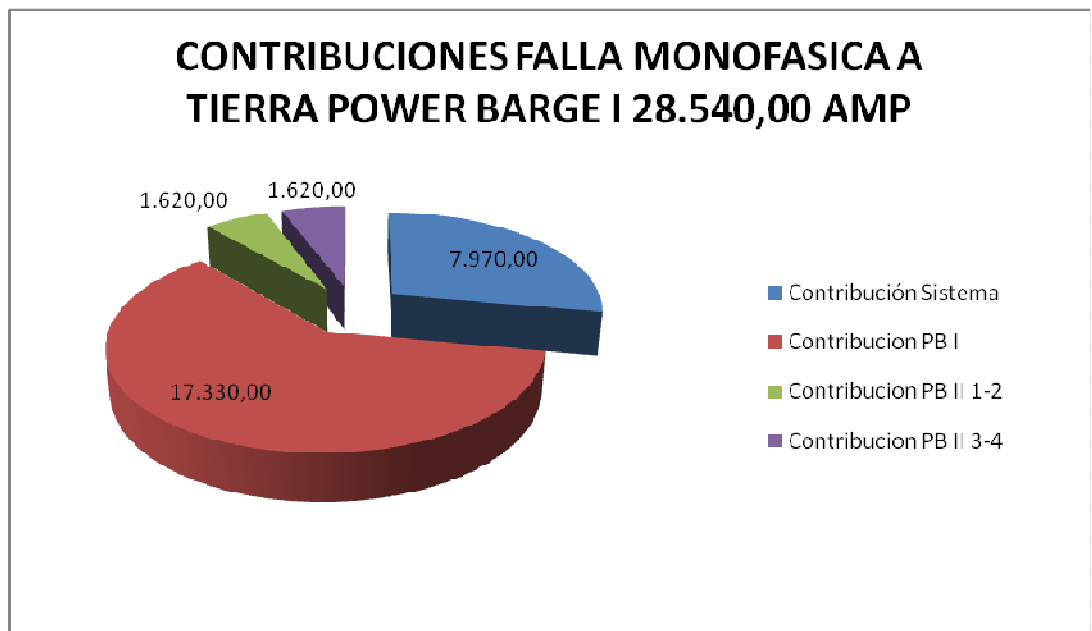


Figura 3 VI Contribuciones falla monofásica Power Barge I

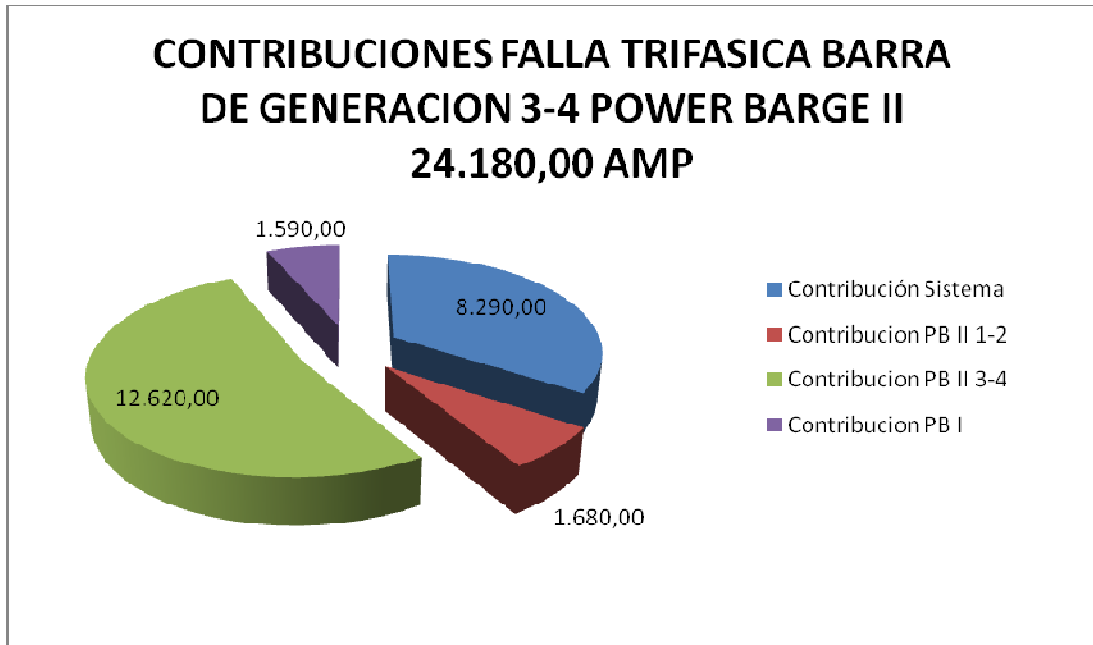


Figura 3 VII Contribuciones falla trifásica Power Barge II

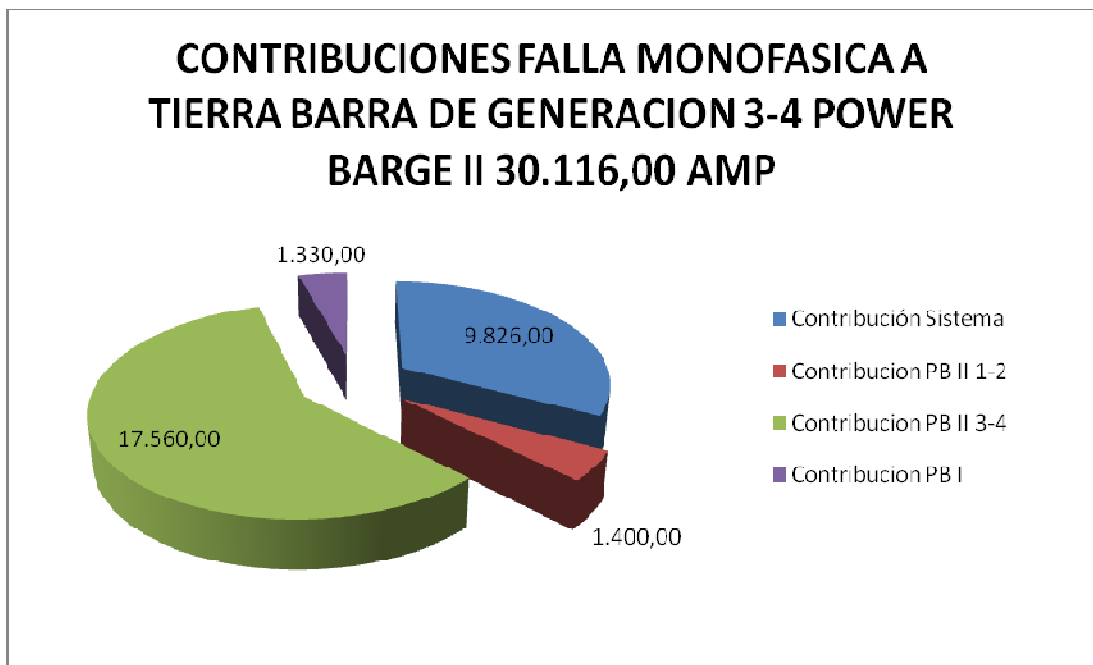


Figura 3 VIII Contribuciones falla monofásica Power Barge II

3.3.1.2 Capacidad de Interrupción.

Los interruptores deben tener capacidad de soportar la corriente momentánea, para cada interruptor fue seleccionada considerando cada punto la corriente asimétrica de mayor valor la cual por lo común suele ser la más cercana al mismo.

Dentro de nuestra área de estudio contamos con 12 interruptores desde el comienzo de la generación en las barcazas PBI y PBII hasta el interruptor ubicado en la subestación Trinitaria 69 KV

INTERRUPTOR	VOLTAJE NOMINAL (KV)	UBICACIÓN	CAPACIDAD (KA)
PB1-G1 IN	13,8	Generador en PB1	24
PB1-T1 IN	13,8	Transformador T1	34
PB2-G1 IN	13,8	Generador 1 de 12 MW	17
PB2-G2 IN	13,8	Generador 2 de 12 MW	17
PB2-G1,2 OUT	13,8	Salida de la barra al transformador T2	31
PB2-G3 IN	13,8	Generador 3 de 12 MW	17
PB2-G4 IN	13,8	Generador 4 de 12 MW	17
PB2-G3,4 OUT	13,8	Salida de la barra al transformador T3	31
PB1 S/E ULYSEAS IN	69	Entrada a la S/E Ulyseas desde el PB1	3
PB2 S/E ULYSEAS IN	69	Entrada a la S/E Ulyseas desde el PB2	7
S/E ULYSEAS OUT	69	Salida de la S/E Ulyseas hacia barra Trinitaria 69 KV	16
S/E TRINITARIA 69 KV IN	69	Entrada a la S/E Trinitaria 69 KV	8

Tabla 3 VII Capacidad de los interruptores para soportar corriente

CAPITULO 4.- COORDINACION DE LAS PROTECCIONES.

Los estudios de flujo de carga y Corto Circuito de la interconexión del Sistema de la Empresa Eléctrica con el Sistema de Ullyseas Power Barge a partir de la barra de la Subestación Trinitaria de 69 KV son la base para el ajuste y coordinación de las Protecciones hechas en este proyecto para el Sistema. Los estudios se realizaran con los siguientes objetivos:

- Determinar el ajuste de los equipos de protección, los cuales son establecidos considerando el sistema bajo condiciones de falla.

- Determinar la coordinación de las Protecciones del sistema Ullyseas Power Barge propiamente y con las Protecciones del Sistema de la Empresa Eléctrica.

- La aplicación del Estudio permitirá el despeje oportuno y selectivo de las fallas del sistema.

4.1. Esquemas de Protecciones.

4.1.1. Esquemas de Protección de generadores.

La protección del Generador de 22 MW ubicado en Power Barge I y de los 4 generadores de 12,25 MW cada uno localizados en Power Barge II se la realiza mediante Relés GE-SR489 diseñados para la protección de generadores, estos relés multifunción de generador proporcionan funciones de protección, medida y monitorización; y son usados como protección principal en generadores.

4.1.2 Esquemas de protección de Transformadores.

El generador de Power Barge I se conecta a un transformador elevador de 13,8 a 69 KV; mientras que el sistema de Power Barge II cuenta con 2 transformadores, cada uno conecta a 2 generadores. Se han utilizado los relés GE- SR745 para la respectiva protección de los 3 transformadores de

ULLYSEAS. Estos son relés para protección de transformador que combinan elementos de protección diferencial porcentual, sobrecorriente, frecuencia y sobreexcitación.

4.1.3 Esquemas de Protección de Barras

Dentro del sistema en estudio, se procedió a realizar la protección de dos barras que son:

- Barra de transformadores de Power Barge II; es una barra que conecta a estos transformadores y el sistema de transmisión de la subestación Ulllyseas.
- La barra de la subestación Ulllyseas

Para la protección de las barras antes mencionadas se utilizaron los relés SEL 487 y sus funciones diferencial y sobrecorriente.

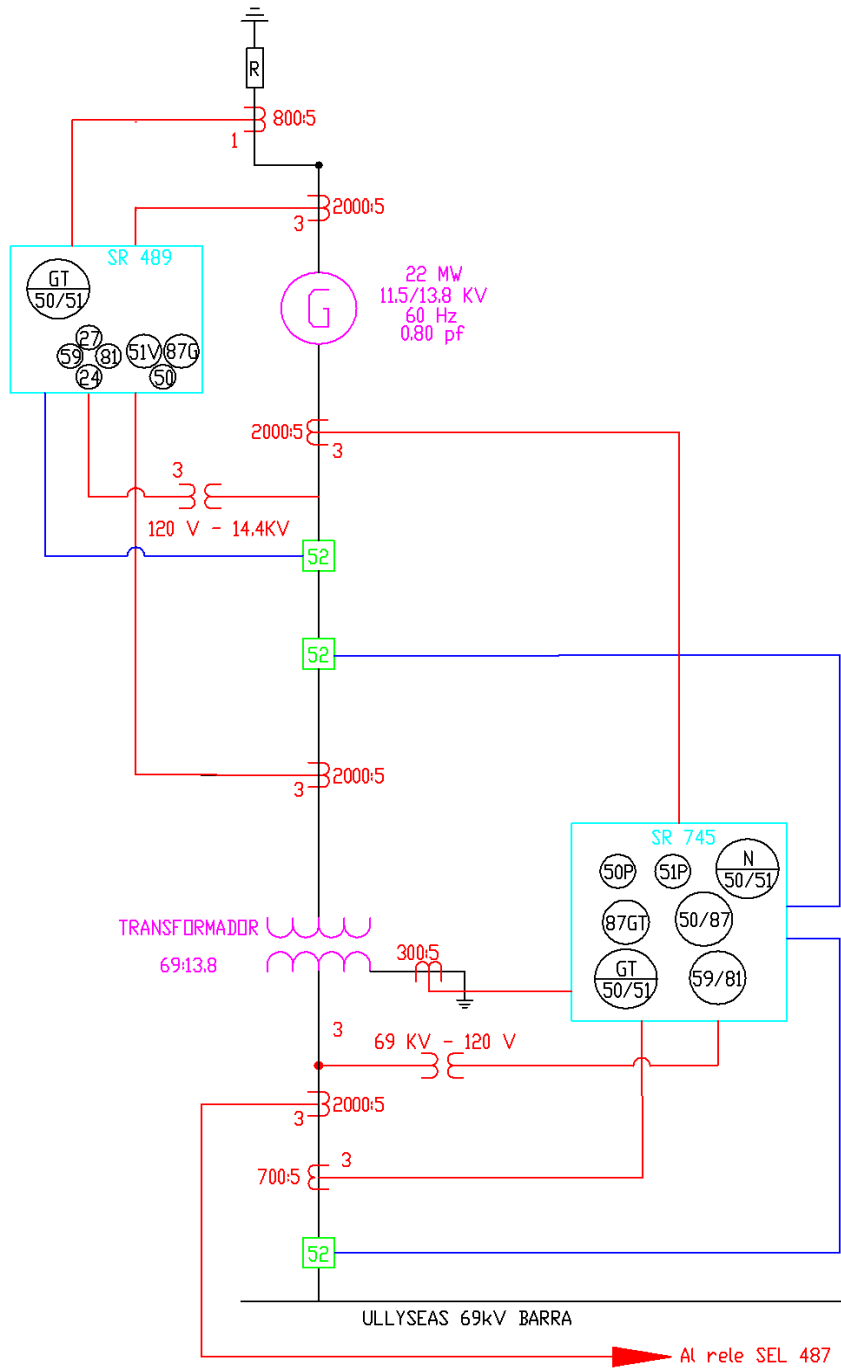
4.1.4 Esquemas de Protección de Líneas.

Dentro del sistema de transmisión existe una sola línea que conecta a la subestación Ulllyseas con la subestación Trinitaria a nivel de 69 KV; la protección de esta línea se la ha realizado con los relés SEL 311. Se ubicó un relé en la

subestación Ullyseas y se procedió a la ubicación de otro relé del mismo tipo en la subestación Trinitaria; los 2 relés protegen la misma línea pero en sentido contrario.

Respecto a la comunicación que existe entre la subestación Ullyseas y las barcas Power Barge; existe una distancia de aproximadamente 700 metros, debido a esto las líneas de cada una de las barcas deben ser protegidas. En este proyecto se realizó esa protección utilizando un traslape de CT.

Los esquemas de protección se muestran en las siguientes figuras:



Esquema de protección PBI

Figura 4 I Esquema de protección PBI

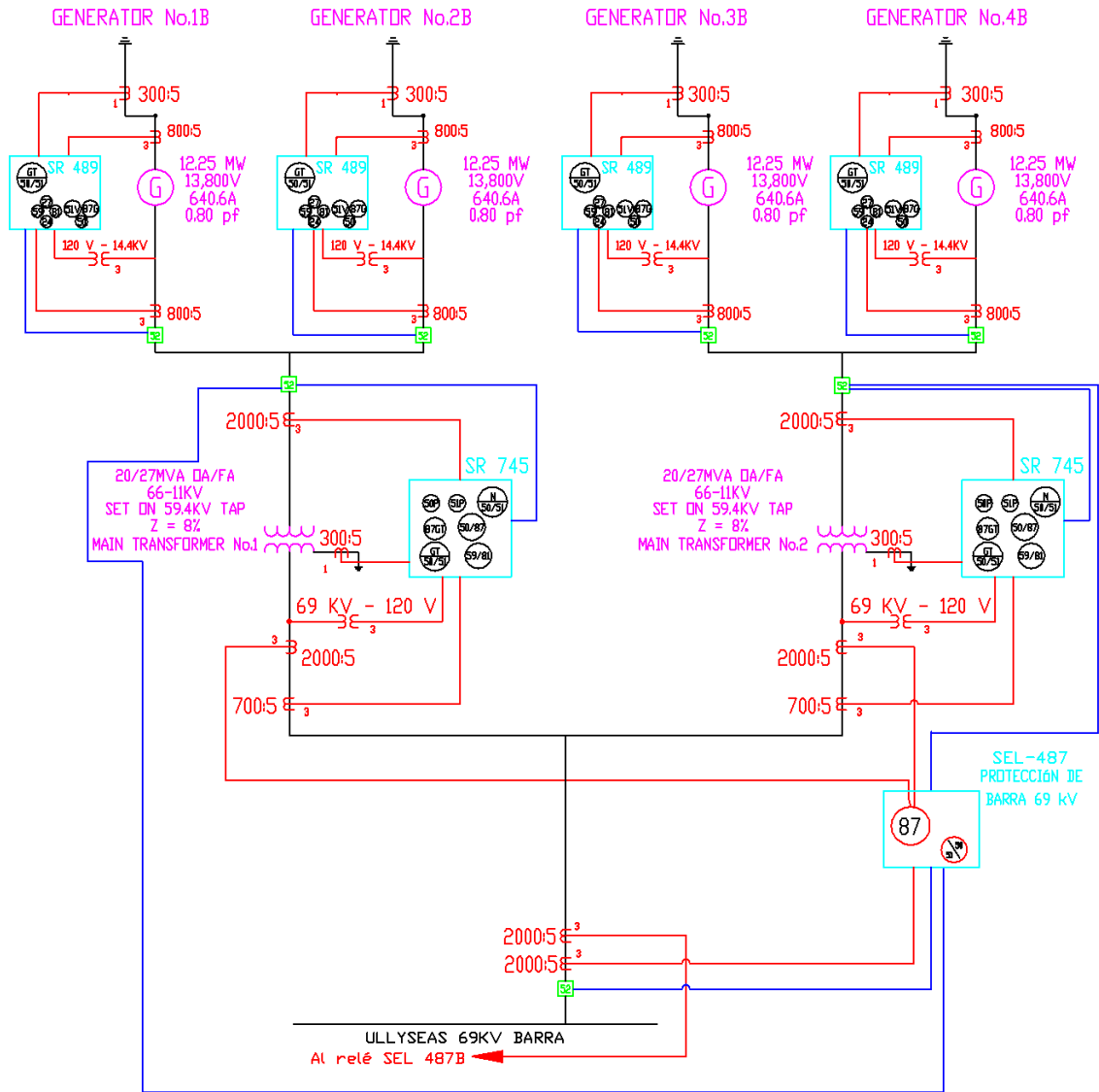


Figura 4 II Esquema de protección PB II

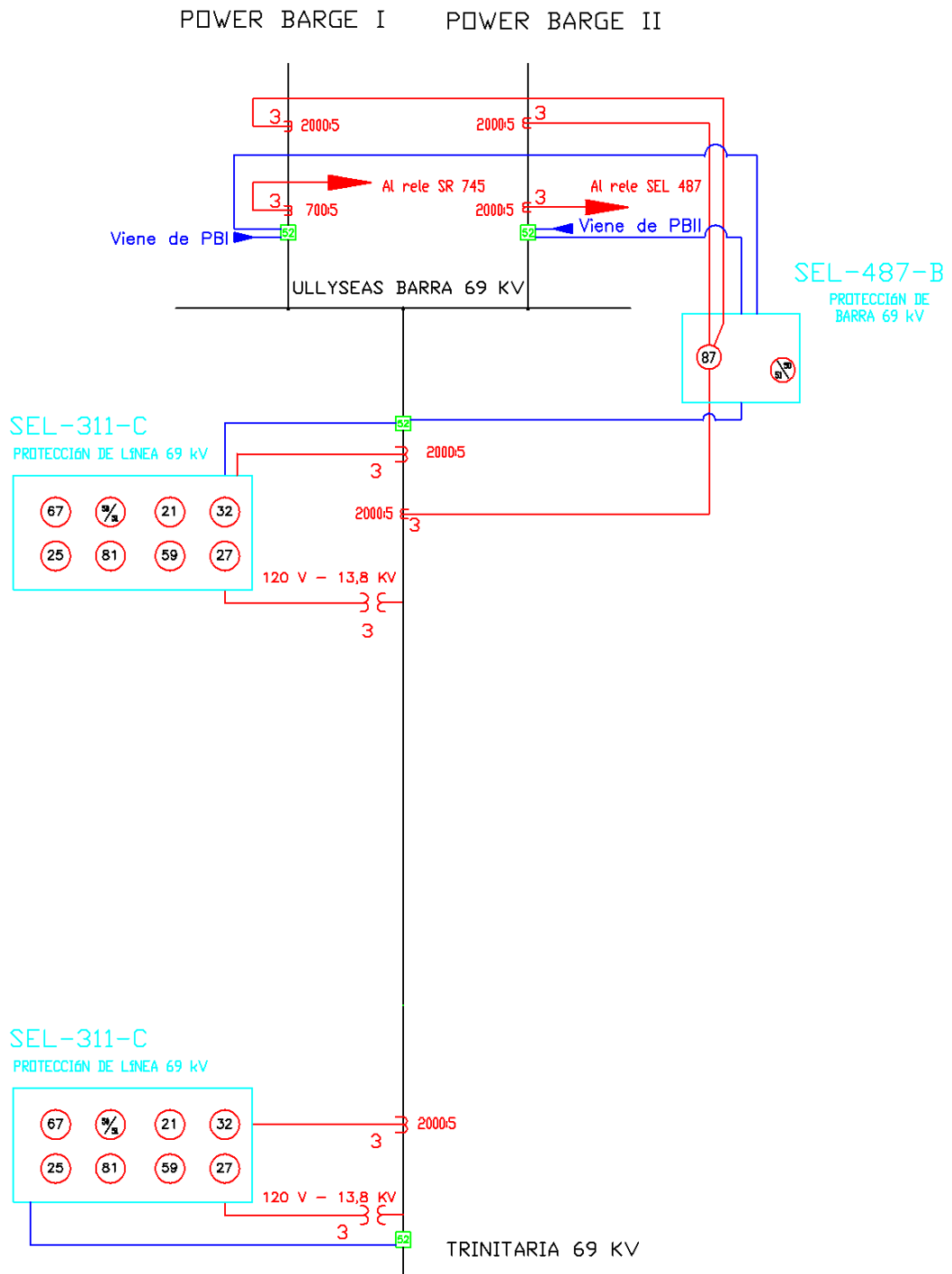


Figura 4 III Esquema de protección de la interconexión CATEG-ULLYSEAS

4.2 Ajuste y Coordinación de las Protecciones.

La información básica para el ajuste y coordinación de las protecciones provienen de los estudios de flujo de carga, cortocircuito y los esquemas de Protección indicados en la sección anterior.

4.2.1 Protección de Generadores.

En el presente proyecto se han utilizado las siguientes funciones del relé SR 489 para la protección de los generadores:

- 50/51 GT: sobre corriente de tierra
- 27: mínima tensión
- 59: máxima tensión
- 24: voltios/ hertz
- 81: máxima y mínima frecuencia
- 51V: sobrecorriente con frenado por tensión
- 50: sobrecorriente de fases
- 87G: diferencial

Las restricciones establecidas en la regulación de voltaje del capítulo 2, fueron la información base para el ajuste de la función de máxima y mínima tensión, se configuró una alarma para indicar cuando las variables del sistema se encuentren fuera del límite permitido. El tiempo de retardo para la activación de la alarma es de 3 segundos y para el disparo del generador es de 1 segundo; los tiempos son pequeños debido a que el controlador de voltaje del generador es de regulación rápida y debería regresar a condiciones normales en poco tiempo. Los ajustes son los siguientes:

SETPOINTS (MINIMA TENSION)	
ALARMA PICKUP MINIMA TENSION	0.95 X 120 = 114V
RETARDO ALARMA:	3 SEG
DISPARO PICKUP MINIMA TENSION:	0.94 X 120 = 112,8 V
RETARDO DISPARO:	1.0 SEG

Tabla 4 I Protección de generador – ajustes mínima tensión

SETPOINTS (MAXIMA TENSION)	
ALARMA PICKUP MAXIMA TENSION	1.05 X 120 = 126V
RETARDO ALARMA:	3 SEG
DISPARO PICKUP MAXIMA TENSION:	1.06 X 120 = 127.2 V
RETARDO DISPARO:	1.0 SEG

Tabla 4 II Protección de generador – ajustes máxima tensión

El ajuste típico en generadores para la función 24 (voltios / hz) del SR 489 es de 2 voltios/hertz, debido a que la relación está dada por los pt's y por la frecuencia; es decir por 120 voltios en el secundario para 60 hertz.

SETPOINTS (VOLTIOS/HERTZ)	
DISPARO PICKUP VOLTIOS/HERTZ	1.00 X (120/60)
RETARDO DISPARO VOLTIOS/HERTZ	1 SEG

Tabla 4 III Protección de generador – ajustes voltios/hertz

Respecto al ajuste de máxima y mínima frecuencia, colocamos 2 niveles para cada función: $\pm 0,5$ hertz y ± 2 hertz, los retardos de esta función son mucho mayores que los de tensión debido a que el control de frecuencia utiliza una respuesta mecánica y toma más tiempo en restablecer las condiciones de operación normal del sistema.

SETPOINTS (MINIMA FRECUENCIA)	
DISPARO MIN. FRECUENCIA NIV 1	59.50 Hz
RETARDO DISPARO MIN. FRECUENCIA NIV 1	60.0 SEG
DISPARO MIN. FRECUENCIA NIV 2	58.00 Hz
RETARDO DISPARO MIN. FRECUENCIA NIV 2	30.0 SEG

Tabla 4 IV Protección de generador – ajustes mínima frecuencia

SETPOINTS (MAXIMA FRECUENCIA)	
DISPARO MAX. FRECUENCIA NIV 1	60.50 Hz
RETARDO DISPARO MAX. FRECUENCIA NIV 1	60.0 SEG
DISPARO MAX. FRECUENCIA NIV 2	62.00 Hz
RETARDO DISPARO MAX. FRECUENCIA NIV 2	30.0 SEG

Tabla 4 V Protección de generador – ajustes máxima frecuencia

Cada elemento diferencial dispone de frenado porcentual de doble pendiente programable, con un punto de corte entre pendientes ajustable, y sensibilidad diferencial.

SETPOINTS (DIFERENCIAL)	
DISPARO PICKUP DIFERENCIAL	0.10 X CT
DISPARO DIFERENCIAL SLOPE 1	10%
DISPARO DIFERENCIAL SLOPE 2	20%
RETARDO DISPARO DIFERENCIAL	O CICLOS

Tabla 4 VI Protección de generador – ajustes diferencial

4.2.2 Protección de subestaciones

Dentro de los esquemas de protecciones de subestaciones, se ha procedido a proteger a los elementos dentro de ellas; estos elementos son los transformadores y las barras.

Para la protección de los transformadores se utilizó el SR 745 y en la protección de barras se procedió al uso del SR 487; a continuación se detalla cada uno de los elementos.

4.2.2.1 Protección de Transformadores

Para realizar la debida protección del transformador se utilizará un relé tipo numérico modelo SR-745 de la marca General Electric multifuncional.

Las funciones a utilizar en el relé se presentan a continuación:

- 50P Sobrecorriente instantáneo
- 51P Sobrecorriente de Tiempo
- 50N Sobrecorriente instantáneo de neutro.
- 51N Sobrecorriente de tiempo de neutro
- 50G Sobrecorriente de tiempo de tierra
- 50/87 Diferencial Instantáneo
- 59/81 Voltios por hertz

De todas las funciones escritas anteriormente tendremos como protección principal para fallas internas del transformador a las unidades 50/87, 87 y 59/81, las cuales poseen el ajustes típico o recomendado por el fabricante.

Las unidades de sobrecorriente serán coordinadas con las unidades de sobrecorriente pertenecientes a los demás equipos de protección para proteger al transformador de eventos cercanos y próximos a estos.

A continuación detallaremos los criterios del uso de cada una de las unidades de este relé.

El SR-745 dispone de tres elementos de sobrecorriente diferencial instantánea (uno por fase), que permiten el control de faltas internas de gran magnitud.

DIFERENCIAL INSTANTANEO	
Función:	Disponible
Acción	Auto-reset
PICKUP:	10,00 x CT

Tabla 4 VII Protección de transformador – ajustes diferencial instantáneo

Valor Nominal Amperios Secundarios			
50/87			
Corriente	Descripción	Trafo PBI	Trafo PBII
Ia	Corriente fase	0,46	0,74
Ib	Corriente fase	0,46	0,74
Ic	Corriente fase	0,46	0,74

Tabla 4 VIII Protección de generador – Corriente secundaria para los ct's

La función Volts-por-Hertz ofrece protección para unidades generador-transformador, cuando la velocidad del generador se modifica, y la protección de máxima tensión debe ser función de la relación tensión/frecuencia. Se ofrecen dos niveles, y cada uno de ellos dispone de ajustes para la tensión mínima de funcionamiento, arranque de Volts/hertz y

temporización. Los ajustes del transformador se presentan a continuación:

VOLTS-PER-HERTZ	
FUNCION:	Disponible
Acción:	Auto-reset
Voltaje mínimo de Operación	0,10 x VT
PICKUP:	2,30 V/Hz
Tipo de curva:	tiempo definido
Retardo:	1,3 s
Reset:	0.0 s

Tabla 4 IX Protección de transformador – ajustes volts-per-hertz

Valor Nominal Voltios Secundarios		
59/81		
Voltaje	Descripción	
Va	Voltaje Fase A	69,28
Vb	Voltaje Fase B	69,28
Vc	Voltaje Fase C	69,28
Vab	Voltaje Fase a Fase calculado	120,00
Vbc	Voltaje Fase a Fase calculado	120,00
Vca	Voltaje Fase a Fase calculado	120,00

Tabla 4 X Protección de transformador – voltajes secundarios para los pt's

Rango de variación	
Hertz	59/81
60	1,05

Tabla 4 XI Rango de variación para el 59/81

MÍNIMO VOLTAJE DE OPERACIÓN		
RELE		745
59A	Va	72,75 (V)
59B	Vb	
59C	Vc	
59AB	Vab	126,00 (V)
59BC	Vbc	
59CA	Vca	

Tabla 4 XII Protección de transformador – voltaje de operación del volts-per-hertz

PICK UP		
RELE		745
59AB	Vab/Hz	2,31
59BC	Vbc/Hz	
59CA	Vca/Hz	

Tabla 4 XIII Protección de transformador – pick up de trabajo del volts-per-hertz

4.2.2.2 Protección de barras

Dentro de las funciones del SR 487, se utilizó la de sobrecorriente de tiempo e instantáneo. Esta función 50-51 es coordinada con el resto del sistema para poder ser ajustada.

4.2.3 Protección de Líneas

Se planificó realizar la protección de líneas con el relé SEL 311 C dentro de las funciones que tiene este relé se encuentran:

- 67: direccional de sobrecorriente
- 50: sobrecorriente instantáneo
- 51: sobrecorriente de tiempo
- 21: distancia
- 81: sobre y baja frecuencia
- 59: sobre voltaje

27: bajo voltaje

Debido a que solo existe una línea que une la subestación Ullyseas con la subestación Trinitaria, se ha colocado el SEL 311 tanto en Ullyseas como en Trinitaria y el ajuste es el mismo para los dos. A continuación se detallan los ajustes de este relé:

Los ajustes de máxima y mínima frecuencia se muestran en las tablas siguientes:

SETPOINTS (MINIMA FRECUENCIA)	
DISPARO MIN. FRECUENCIA 82D2TP	59.50 Hz
RETARDO DISPARO MIN. FRECUENCIA 82D2TD	63 segundos

Tabla 4 XIV Protección de Líneas – ajustes mínima frecuencia

SETPOINTS (MÁXIMA FRECUENCIA)	
DISPARO MIN. FRECUENCIA 81D1TP	60.5 Hz
RETARDO DISPARO MIN. FRECUENCIA 81D1TD	63 segundos

Tabla 4 XV Protección de Líneas – ajustes Máxima frecuencia

Para realizar el ajuste de la función de sobre y bajo voltaje procedemos a alimentar al relé con una señal de 120 voltios de línea a línea; la siguiente tabla muestra los valores esperados para el relé

Valor Nominal Voltios Secundarios		
Voltaje	Descripción	
Va	Voltaje Fase A	69,28
Vb	Voltaje Fase B	69,28
Vc	Voltaje Fase C	69,28
Vab	Voltaje Fase a Fase calculado	120
Vbc	Voltaje Fase a Fase calculado	120
Vca	Voltaje Fase a Fase calculado	120

Tabla 4 XVI Protección de Líneas – Voltajes secundarios para los pt's

PICKUP SETTING ELEMENTO DE VOLTAJE 27		
Unidad		Voltaje
27A	Vln	65,8
27AB	Vll	114

Tabla 4 XVII Protección de Líneas – ajustes mínimo voltaje

PICKUP SETTING ELEMENTO DE VOLTAJE 59		
Unidad		Voltaje
59A	Vln	72,74
59AB	Vll	126

Tabla 4 XVIII Protección de Líneas – ajustes máximo voltaje

Se ha hecho uso de la protección direccional del relé SEL-311 para proteger a la línea, que de acuerdo a los resultados del estudio de cortocircuito la mayor corriente de falla corresponde a la falla trifásica, por lo cual se ha escogido una unidad tipo cilindro (CONEXIÓN 90 grados), la cual cumple con las condiciones para el tipo de protección que se debe brindar en caso de una operación anormal.

UNIDAD DIRECCIONAL TIPO CILINDRO
CONEXION: 90 grados

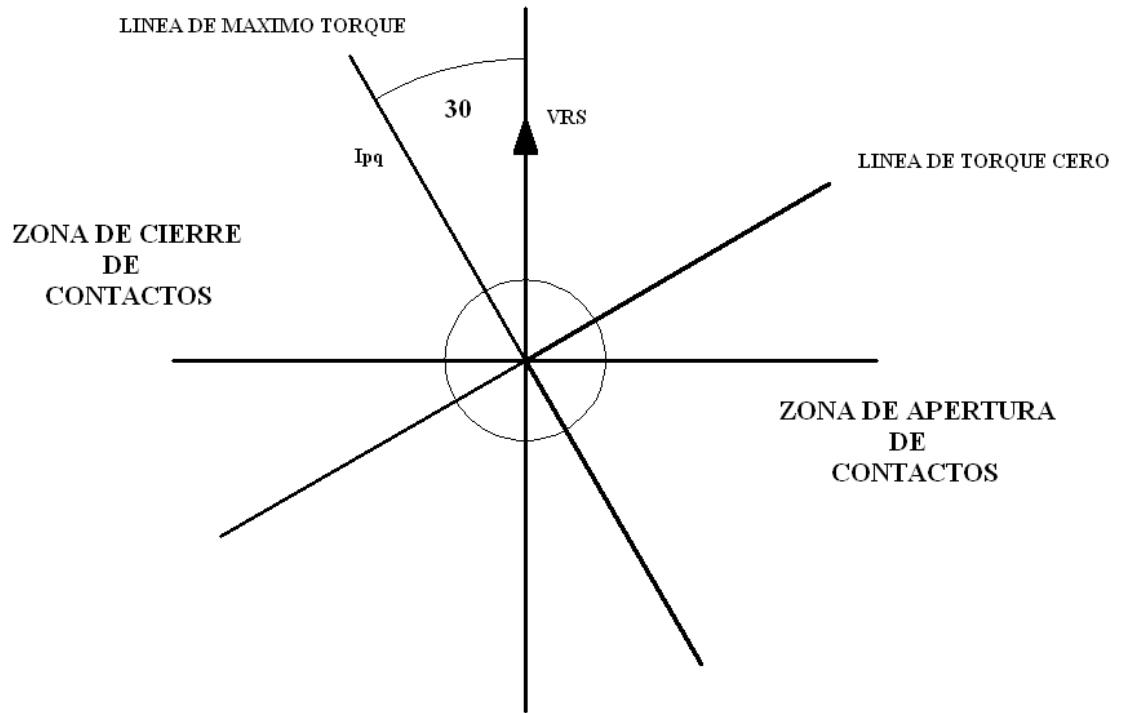


Figura 4 IV Unidad direccional tipo cilindro

4.2.4 Protección de Distancia.

La protección de distancia es realizada por la unidad 21 del SEL 311 que se encuentra ubicado en la S/E Ullyseas; se utilizará 4 zonas para proteger la interconexión de esta subestación con el alimentador primario de subtransmisión TRINITARIA 4. El relé SEL311 que se propone ubicar en la

S/E Trinitaria tendrá los mismos ajustes de distancia que el de Ulyseas. A continuación se detalla los ajustes de distancia:

Impedancia característica por tipo de conductor (Ohm/Km)				
R1	X1	R0	X0	
0,1317	0,4049	0,3094	2,3374	477 MCM
0,0796	0,2598	0,1869	1,4999	ACAR 750

Tabla 4 XIX Protección de distancia – Impedancia de los tipos de conductores

Impedancia total por tramo (Ohm)						
De	A	Longitud (Km)	R1	X1	R0	X0
Ulyseas 69 KV	Andec	1,3	0,1713	0,5263	0,4022	3,0386
Andec	Guasmo	1,7	0,1353	0,4417	0,3178	2,5498
Ulyseas 69 KV	Guasmo	3,0	0,3066	0,9680	0,7199	5,5884
Guasmo	Trinitaria 69 KV	4,94	0,6508	2,0001	1,5283	11,5467
Ulyseas 69 KV	Power Barge I - II	0,7	0,0922	0,2834	0,2166	1,6362

Tabla 4 XX Protección de distancia – Impedancia del tramo del sistema

En las siguientes tablas podremos observar la impedancia del sistema con la que el relé trabajará (tabla 4 XXI – XXIV) y en la tabla 4 XXV se resume los ajustes por cada zona.

Relación del transformador de potencial: 575
 Relación del transformador de corriente: 400
 Relación CT/PT: 0.696

zona 1				
			R(Ohm)	X(Ohm)
Ulyseas 69 KV	Guasmo	S1	0,3066	0,968
Guasmo	Trinitaria 69 KV	S2	0,6508	2,0001
		S1+S2	0,9574	2,968
311 C Z1			Magnitud	Angulo
Zprim		S1+S2	3,12	72
Zrele		Zprim*(CT/PT)*0,65	1,41	72

Tabla 4 XXI Protección de distancia – Impedancia para la zona 1

zona 2				
			R(Ohm)	X(Ohm)
Ullyseas 69 KV	Guasmo	S1	0,3066	0,968
Guasmo	Trinitaria 69 KV	S2	0,6508	2,0001
311 C Z2		S1+S2	0,9574	2,968
			Magnitud	Angulo
Zprim		S1+S2	3,12	72
Zrele		$Z_{prim}*(CT/PT)*1,0$	2,17	7

Tabla 4 XXII Protección de distancia – Impedancia para la zona 2

zona 3				
			R(Ohm)	X(Ohm)
Ullyseas 69 KV	Power Barge I - II	S4	0,0922	0,2834
311 C Z3			Magnitud	Angulo
Zprim		S4	0,29	72
Zrele		$Z_{prim}*(CT/PT)$	0,21	72

Tabla 4 XXIII Protección de distancia – impedancia para la zona 3

zona 4				
			R(Ohm)	X(Ohm)
Ullyseas 69 KV	Guasmo	S1	0,3066	0,9680
Guasmo	Trinitaria 69 KV	S2	0,6508	2,0001
INFEED		XF	1,9269	5,95
311 C Z4		S1+S2+XF	2,8843	8,9180
			Magnitud	Angulo
Zprim		S1+S2+XF	9,37	72
Zrele		$Z_{prim}*(CT/PT)*1,0$	6,52	72

Tabla 4 XXIV Protección de distancia – Impedancia para la zona 4

FUNCION 21 FASE					
Elemento MHO Distancia					
ZONAS		Z 1	Z 2	Z 3	Z 4
311C	Z (Ohmios sec.)	1,41	2,17	0,21	6,52
	T (ciclos)	0	15	0	60

Tabla 4 XXV Protección de distancia – setpoint

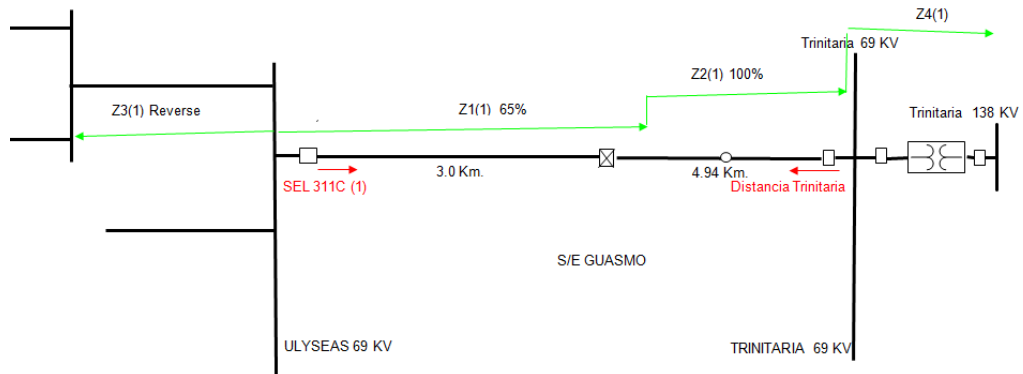


Figura 4 V Diagrama de tiempo protección Distancia

4.2.5 Coordinación de la Protecciones.

La coordinación de las protecciones se las ha realizado con un retardo de tiempo entre relés de 0,2 segundos a 0,3 segundos, de esta manera nos aseguramos que exista selectividad y velocidad en la coordinación.

Los relés ubicados por la CATEG (Empresa Eléctrica de Guayaquil) en Trinitaria están seteados y no pueden ser reajustados, por este motivo se coordinó los relés tomando en cuenta esta situación.

Las unidades de sobrecorrientes instantáneas fueron ajustadas para la corriente de falla trifásica en la barra más cercana.

En los generadores se utilizó la unidad de sobrecorriente con restricción de voltaje; el voltaje se lo reguló a un 10%.

Se seleccionaron distintas curvas de acuerdo a las normas ANSI e IEC para realizar la coordinación, para cada relé se usó la curva característica que detalla el manual del fabricante.

En los esquemas de protección presentados a inicios de este capítulo se detallan la ubicación de cada una de las unidades de sobrecorriente del sistema.

La figura 4.VI Muestra las curvas de operación y coordinación de las protecciones desde la S/E Trinitaria hasta la S/E Ulyseas.

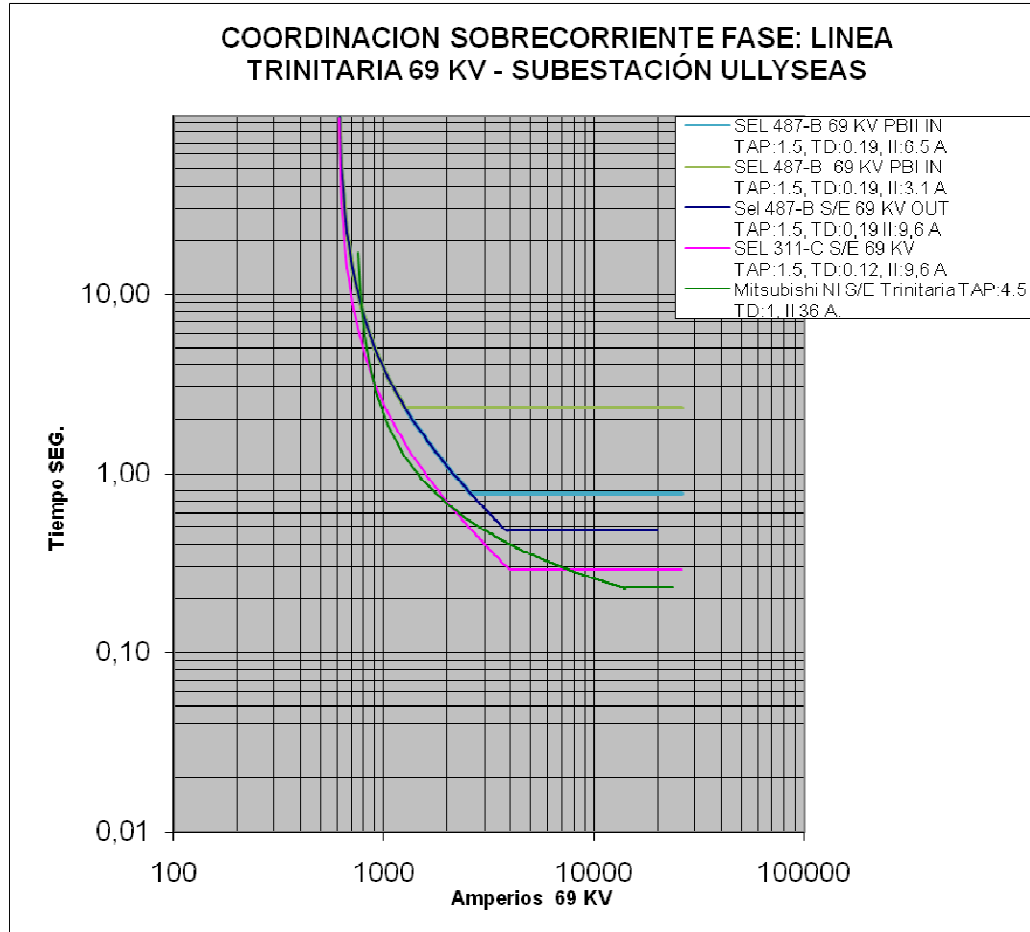


Figura 4 VICOORDINACION S/E TRINITARIA – S/E ULLYSEAS

TD	TAP	TD	TAP	TD	TAP	TD	TAP	TD	TAP
0,19	600	0,19	600	0,190	600	0,12	600	1,00	720
SEL 487-B		SEL 487B		SEL 487B		SEL 311 C		MITSUBISHI	
50/51-2		50/51-1		50/51-3		67		67	
I.E.C. Class C V.I. C2		I.E.C. Class C V.I. C2		I.E.C. Class C V.I. C2		I.E.C. Class C V.I. C2		Mitsubishi NI	
Entrada Barra 69 KV PBII		Entrada Barra 69 KV PBI		Salida Barra 69 KV		Salida Barra 69 KV		Pradera	

El ajuste de la protección de sobrecorriente en las líneas se incluye en la siguiente tabla:

COORDINACION DE LA PROTECCION DEL SISTEMA DE ULLYSEAS 69 KV				
Nombre BARRA	Ulyseas 69 KV	Ulyseas 69 KV	Ulyseas 69 KV	Ulyseas 69 KV
RELE	Sel 311 - C	Sel 487B	Sel 487B	Sel 487B
Ubicación	Salida L/T Ulyseas-Trinitaria	S/E Ulyseas 69 KV Salida Barra	S/E Ulyseas 69 KV entrada PBI Barra	S/E Ulyseas 69 KV entrada PBII Barra
UNIDAD	67	50/51-1	50/51-2	50/51-3
VOLTAJE	69	69	69	69
Potencia Kw	56.000,00	56.000,00	12.000,00	44.000,00
I caso BASE 69	521	521	112	409
I caso BASE 13.8	-	-	-	
RELACION TC	2000/5	2000/5	2000/5	2000/5
FACTOR TC	400	400	400	400
FACTOR	1,1	1,1	1,1	1,1
I TAP PRIMARIO	572,72	572,72	122,73	449,99
I TAP PRIMARIO	600,00	600,00	600,00	600,00
Setting Relé: I TAP	1,50	1,50	1,50	1,50
I FALLA F-T EN BARRA	8795	8795	8795	8795
I FALLA TRIFA EN BARRA	10310	10310	10310	10310
Contribución a la falla	3840	3840	1240	2600
PUNTO DE COORDINACION	3840	3840	1240	2600
TIPO DE CURVA	IEC-VI _C2	IEC-VI _C2	IEC-VI _C2	IEC-VI _C2
MULTIPLO TAP	6,40	6,40	2,07	4,33
TD SELECCIÓN	0,12	0,19	0,19	0,19
INSTANTANEO	9,6	9,6	3,1	6,5
Observación				

Tabla 4 XXVI Coordinación de protecciones – ajuste entre S/E trinitaria 69 KV y Ulyseas 69 KV

La figura 4.VII Muestra las curvas de operación y coordinación de las protecciones desde la S/E Ulllyseas hasta la barra de generación de Power Barge I

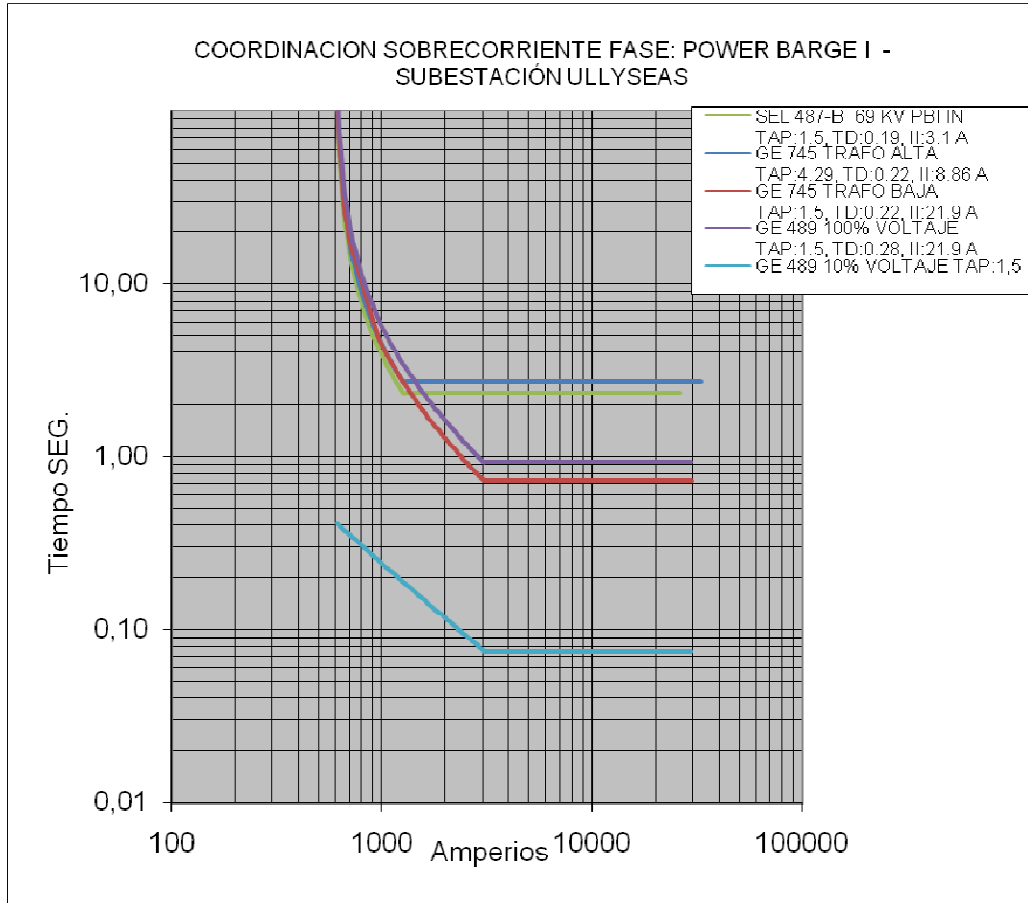


Figura 4 VII COORDINACION S/E ULLYSEAS – POWER BARGE 1

TD	Factor TAP	TAP	TD	TAP	TD	TAP	TD	TAP
0,28		600	0,22	600	0,22	600	0,19	600
GE-489			GE 745		GE 745		SEL 487B	
I.E.C. Class C2.			50/51-1		50/51-2		50/51-2	
0,1	% Restricción	1,00	I.E.C. Class C2.		I.E.C. Class C2.		I.E.C. Class C2	
Protección de Respaldo Generador PB I			XF PBI 13,8/69 Baja Primario		XF PBI 13,8/69 Alta Secundario		Entrada Barra 69 KV PBI	

El ajuste de la protección de sobrecorriente en las líneas se incluye en la siguiente tabla:

COORDINACION DE LA PROTECCION DEL SISTEMA DE ULLYSEAS				
Nombre BARRA	Ulyseas Secundario 13.8/69 KV	PBI XF	Ulyseas Primario XF 13.8/69 KV	PBI Ulyseas PBI Protección de Respaldo
RELE	GE 745		GE 745	GE 489
Ubicación	XF 13.8/69 KV Alta 69 KV		XF 13.8/69 KV BAJA 13.8 KV	PROTECCIÓN DE RESPALDO
UNIDAD	50/51		50/51	51V
VOLTAJE	69		13,8	13,8
Potencia Kw	12.000,00		12.000,00	12.000,00
I caso BASE 69	112		-	-
I caso BASE 13.8	-		558	558
RELACION TC	700/5		2000/5	2000/5
FACTOR TC	140		400	400
FACTOR	1,1		1	1
I TAP PRIMARIO	122,73		557,84	557,84
I TAP PRIMARIO	600,00		600,00	600,00
Setting Relé: I TAP	4,29		1,5	1,5
I FALLA F-T EN BARRA	8795		28540	28540
I FALLA TRIFA EN BARRA	10310		21370	21370
Contribución a la falla	1240		8760	8760
PUNTO DE COORDINACION	1240		8760	8760
TIPO DE CURVA	IEC-VI_C2		IEC-VI_C2	IEC-VI_C2
MULTIPLO TAP	2,07		14,6	12,51
TD SELECCIÓN	0,22		0,22	0,28
INSTANTANEO	8,89		21,9	21,9
Observación				

Tabla 4 XXVII Coordinación de protecciones – ajuste entre S/E Ulyseas 69 KV y Power Barge I

La figura 4.VIII Muestra las curvas de operación y coordinación de las protecciones desde la S/E Ulyseas hasta el generador 1 de Power Barge II

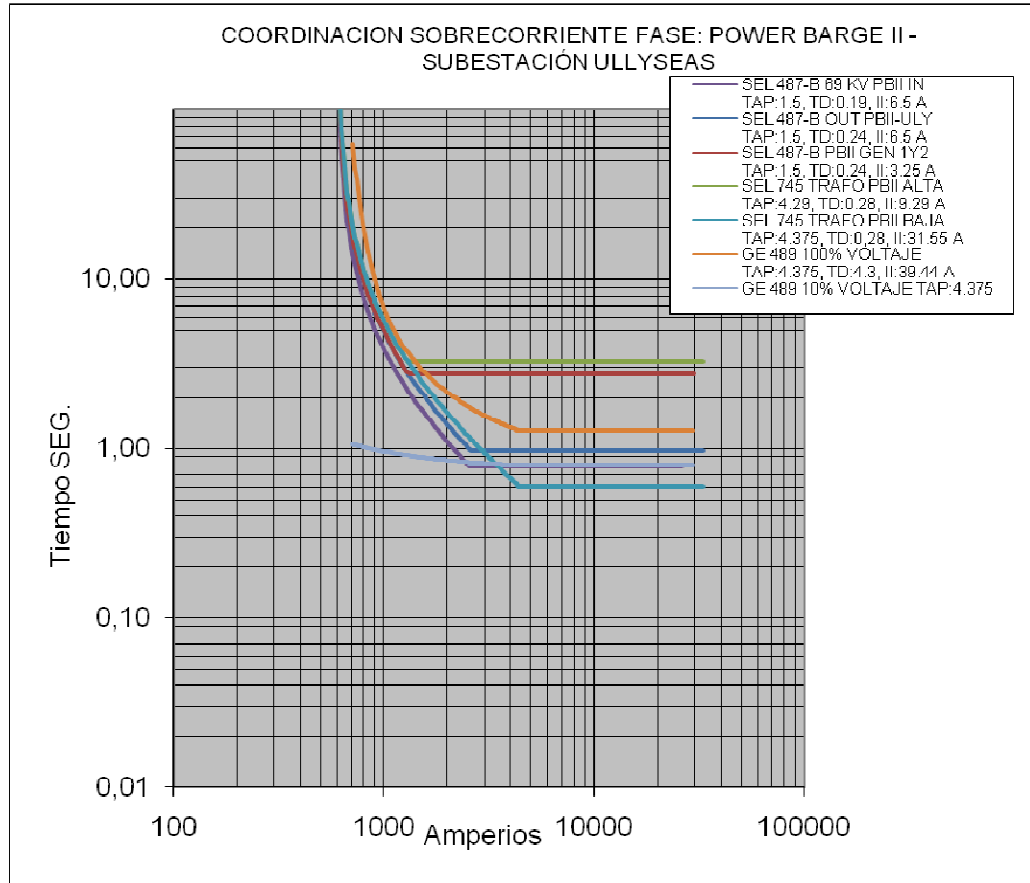


Figura 4 VIII COORDINACION S/E ULLYSEAS – GENERADOR 1 EN PBII

TD	Factor TAP	TAP	TD	TAP	TD	TAP	TD	TAP	TD	TAP	TD	TAP
4,3		700	0,28	1750	0,28	600	0,24	600	0,24	600	0,19	600
GE-489			GE 745		GE 745		GE 487-B		GE 487-B		SEL 487-B	
ANSI M.I.			50/51-1		50/51-2		50/51-1		50/51-2		50/51-2	
0,1	% Restricción	1,00	I.E.C. Class C V.I. C2		I.E.C. Class C V.I. C2		I.E.C. Class C V.I. C2		I.E.C. Class C V.I. C2		I.E.C. Class C V.I. C2	
Protección de Respaldo Generador PB I			XF PB2 13,8/69 Baja Primario		XF PB2 13,8/69 Alta Secundario		PBII 69 KV IN GEN 1 Y 2		Salida PBII- ULYSEAS L/T		Entrada Barra 69 KV PBII	

El ajuste de la protección de sobrecorriente en las líneas se incluye en la siguiente tabla:

COORDINACION DE LA PROTECCION DEL SISTEMA DE ULLYSEAS					
Nombre BARRA	PBII 69 KV	PBII 69 KV	TRAFO PBII 69 KV	TRAFO PBII 13,8 KV	Ulyseas PBII Protección de Respaldo
RELE	GE 487	GE 487	GE 745	GE 745	GE 489
Ubicación	Salida L/T PBII-ULLYSEAS	PBII 69 KV IN GEN 1 Y 2	XF 13.8/69 KV Alta 69 KV	XF 13.8/69 KV BAJA 13.8 KV	PROTECCIÓN DE RESPALDO
<i>UNIDAD</i>	50/51	50/51	50/51	50/51	51V
<i>VOLTAJE</i>	69	69	69	13,8	13,8
<i>Potencia Kw</i>	44.000,00	22.000,00	22.000,00	22.000,00	11.000,00
<i>I caso BASE 69</i>	409	205	205	-	-
<i>I caso BASE 13.8</i>	-	-	-	1023	511
<i>RELACION TC</i>	2000/5	2000/5	700/5	2000/5	800/5
<i>FACTOR TC</i>	400	400	140	400	160
<i>FACTOR</i>	1,1	1,1	1,1	1,1	1,1
<i>I TAP PRIMARIO</i>	449,99	225,00	225,00	1124,98	562,49
<i>I TAP PRIMARIO</i>	600,00	600,00	600,00	1750,00	700,00
<i>Setting Relé: I TAP</i>	1,50	1,50	4,29	4,38	4,38
<i>I FALLA F-T EN BARRA</i>	8795	8795	8795	30116	30116
<i>I FALLA TRIFA EN BARRA</i>	10310	10310	10310	24180	24180
<i>Contribución a la falla</i>	2600	1300	1300	12620	6310
<i>PUNTO DE COORDINACION</i>	2600	1300	1300	12620	6310
<i>TIPO DE CURVA</i>	I.E.C. Class C V.I. C2	I.E.C. Class C V.I. C2	I.E.C. Class C V.I. C2	I.E.C. Class C V.I. C2.	ANSI M.I.
<i>MULTIPLO TAP</i>	4,33	2,17	2,17	7,21	9,01
<i>TD SELECCIÓN</i>	0,24	0,24	0,28	0,28	4,3
<i>INSTANTANEO</i>	6,50	3,25	9,29	31,55	39,4
<i>Observación</i>					

Tabla 4 XXVIII Coordinación de protecciones – ajuste entre S/E Ulyseas 69 KV a Power Barge II

4.3 Resumen de Ajustes.

RELÈ	UBICACIÓN	TAP	TD	INSTANTANEO
MITSUBISHI	S/E TRINITARIA	4,5	1	36
SEL 311-C	S/E ULLYSEAS	1,5	0,12	9,6
SEL 487	S/E ULLYSEAS	1,5	0,19	9,6
SEL 487	S/E ULLYSEAS IN PBI	1,5	0,19	3,1
SEL 487	S/E ULLYSEAS IN PBII	1,5	0,19	6,5
GE 745	TRAFO ALTA PBI	4,29	0,22	8,86
GE 745	TRAFO BAJA PBI	1,5	0,22	21,9
GE 489	GENERADOR PBI	1,5	0,28	21,9
SEL 487	ACOPLE DE 2 TRANSF. PBII OUT	1,5	0,24	6,5
SEL 487	ACOPLE DE 2 TRANSF. PBII IN GEN 1Y2	1,5	0,24	3,25
SEL 745	TRAFO ALTA PBII	4,29	0,28	9,29
SEL 745	TRAFO BAJA PBII	4,375	0,28	31,55
GE 489	GENERADOR PBII	4,375	4,3	39,44

Tabla 4 XXIX Resumen de los ajustes de los relés

CONCLUSIONES Y RECOMENDACIONES

1. La siguiente conclusión corresponde al Estudio de Flujo de Carga:

1.1.- Para el estudio de flujo de carga, se ha considerado la Demanda Máxima del Sistema Nacional Interconectado, por lo tanto el aporte de corrientes nominales por parte de los generadores de Power Barge es reflejado por la potencia a la cual se encuentran trabajando en la demanda mencionada.

1.2.- Hemos hecho uso de la ecuación de Potencia Trifásica (Potencia Activa), para la obtención de las corrientes nominales (operación normal del caso en estudio), en las diferentes secciones de líneas tomando en cuenta el cambio en el flujo de carga, y el voltaje junto con los ángulos en las barras.

$$P = \sqrt{3} * V * I * \cos\theta$$

A continuación se muestra el aporte de las corrientes nominales a lo largo del trayecto conformado por las unidades de generación Power Barge hasta la barra a nivel de 69 KV en TRINITARIA, en cierto instante del Flujo de Carga.

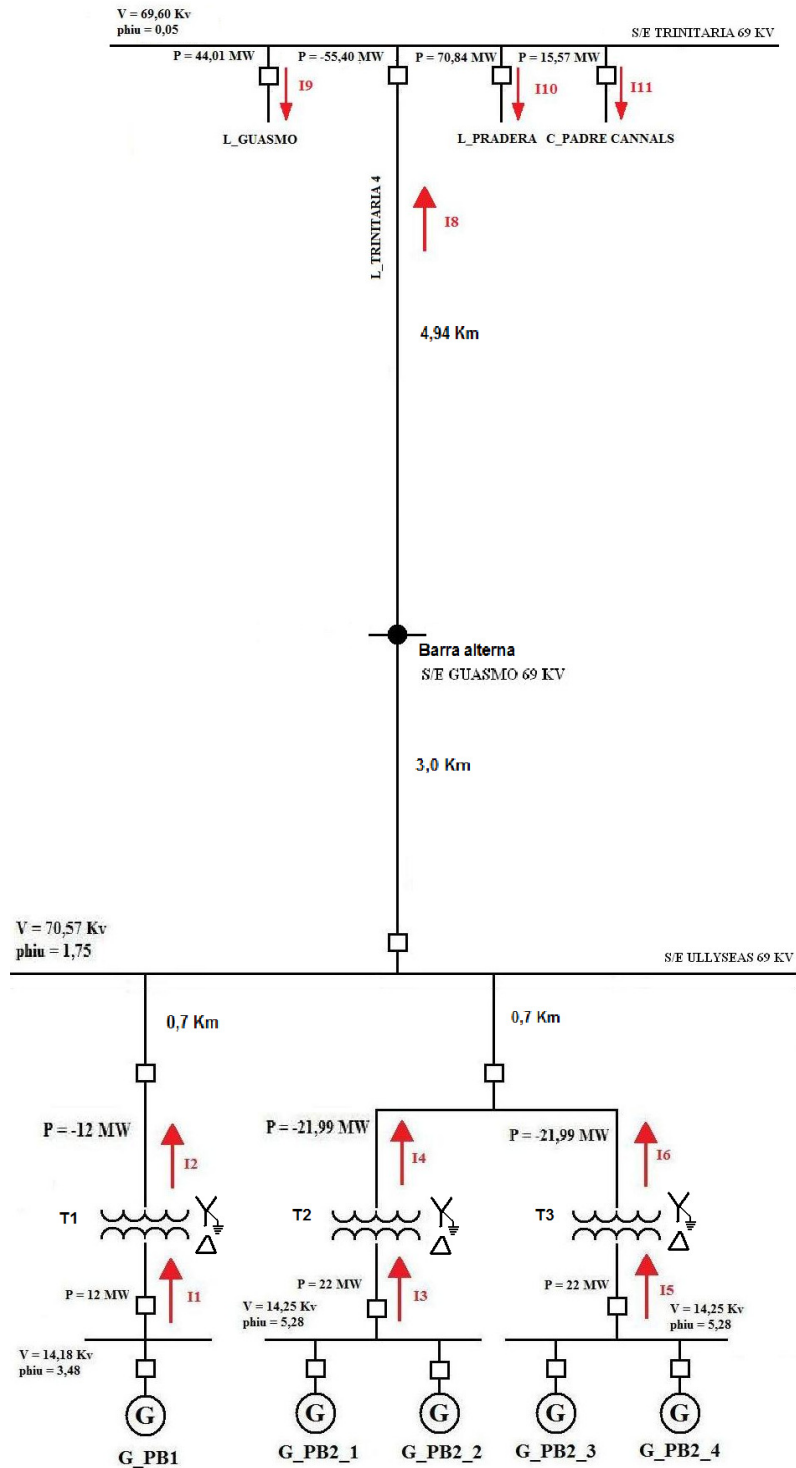


Figura 2 I Flujo de potencia del sistema eléctrico

$$I1 = 489,49 \text{ A}$$

$$I2 = 98,36 \text{ A}$$

$$I3 = 895,15 \text{ A}$$

$$I4 = 179,87 \text{ A}$$

$$I5 = 895,15 \text{ A}$$

$$I6 = 179,87 \text{ A}$$

$$I8 = I \text{ TOTAL} = I2 + I4 + I6 = 458,1 \text{ A}$$

La siguiente tabla muestra los resultados de Voltaje, Angulo, Potencia Activa y Potencia Reactiva en las barras.

BARRA	VOLTAJE (KV)	P(MW)	Q(MVAR)	ANGULO
G. Power Barge 1	14,18	12	2	3,48
G. Power Barge 2 (1-2)	14,25	22	4	5,28
G. Power Barge 2 (3-4)	14,25	22	4	5,28
69 Kv S/E Ulyseas	70,57	55,98	6,85	1,75
Trinitaria 69 Kv	69,60	130,42	31,16	-0,05

Tabla 2 VI Resultados del flujo de potencia en cada una de las barras del sistema

Si observamos los resultados de voltaje en las barras, de acuerdo a la Regulación propuesta, estos se encuentran dentro del rango, el cual no debe de exceder el 5% del voltaje nominal, tanto a nivel de 13,8 y 69 KV.

1.3.- En la Tabla 2 V se muestra la carga existente sobre las líneas, en el cual podemos analizar que las líneas con menor y mayor

cargabilidad en el trayecto son las de interconexión entre las unidades de Power Barge I y Power Barge II con la SUBESTACION ULLYSEAS respectivamente.

2. La siguiente conclusión corresponde al Estudio de Cortocircuito:

2.1.- El Estudio de Corto Circuito preparado para la coordinación de protecciones para la Barcazas Power Barge ha permitido cumplir los siguientes objetivos:

- Determinar el efecto de las corrientes de falla en los componentes del sistema tales como líneas, barras y transformadores durante el tiempo que persista la falla.
- Determinar las zonas del sistema en donde la falla puede resultar en depresión inaceptable de voltajes.

2.2.- El estudio de corto circuito considera los siguientes tipos de falla:

- Falla Trifásica a tierra
- Falla de línea a tierra.

2.3.- No hubo la necesidad de limitar la corriente de falla de línea a tierra a la corriente de falla trifásica a tierra debido a que su diferencia es muy pequeña

2.4.- Las corrientes de cortocircuito han sido calculadas considerando los estándares de la IEEE aplicables para el cálculo de falla para voltajes medio y alto. IEEE Std C37.010-1979, IEEE Std C37.5-1979, IEEE Std 141-1993, IEEE Std 241-1990, and IEEE Std 242-1986.

2.5.- Las fallas Trifásica a tierra y línea a tierra fueron aplicadas a cada barra del sistema, los resultados se muestran en los Anexos adjuntos al final del estudio.

3. La siguiente conclusión corresponde al Estudio de Coordinación de las Protecciones:

3.1.- El sistema de protección propuesto abarca todos los elementos presentes en la interconexión del sistema Ullyseas y Trinitaria. Se ha colocado relés de protección en generadores, transformadores, barras, nodos y líneas. Se concluyo que en sectores donde los conductores

del sistema se encuentran en ductos no se debe colocar protección alguna, ya que debido a las condiciones ofrecidas es poco probable que se genere alguna falla.

3.2.- Al analizar los ajustes de los relés, se puede observar que las protecciones no permiten que el sistema opere fuera de los criterios de frecuencia y voltaje establecidos en el capítulo 2 de este proyecto. Frente a cualquier anomalía en estas variables, las protecciones envían señales de alarma y/o disparo a los interruptores correspondientes.

3.3.- Con respecto a la protección de sobrecorriente de tiempo, se ha determinado un intervalo de 0.2 – 0.3 segundos entre la operación de las protecciones principales y de respaldo.

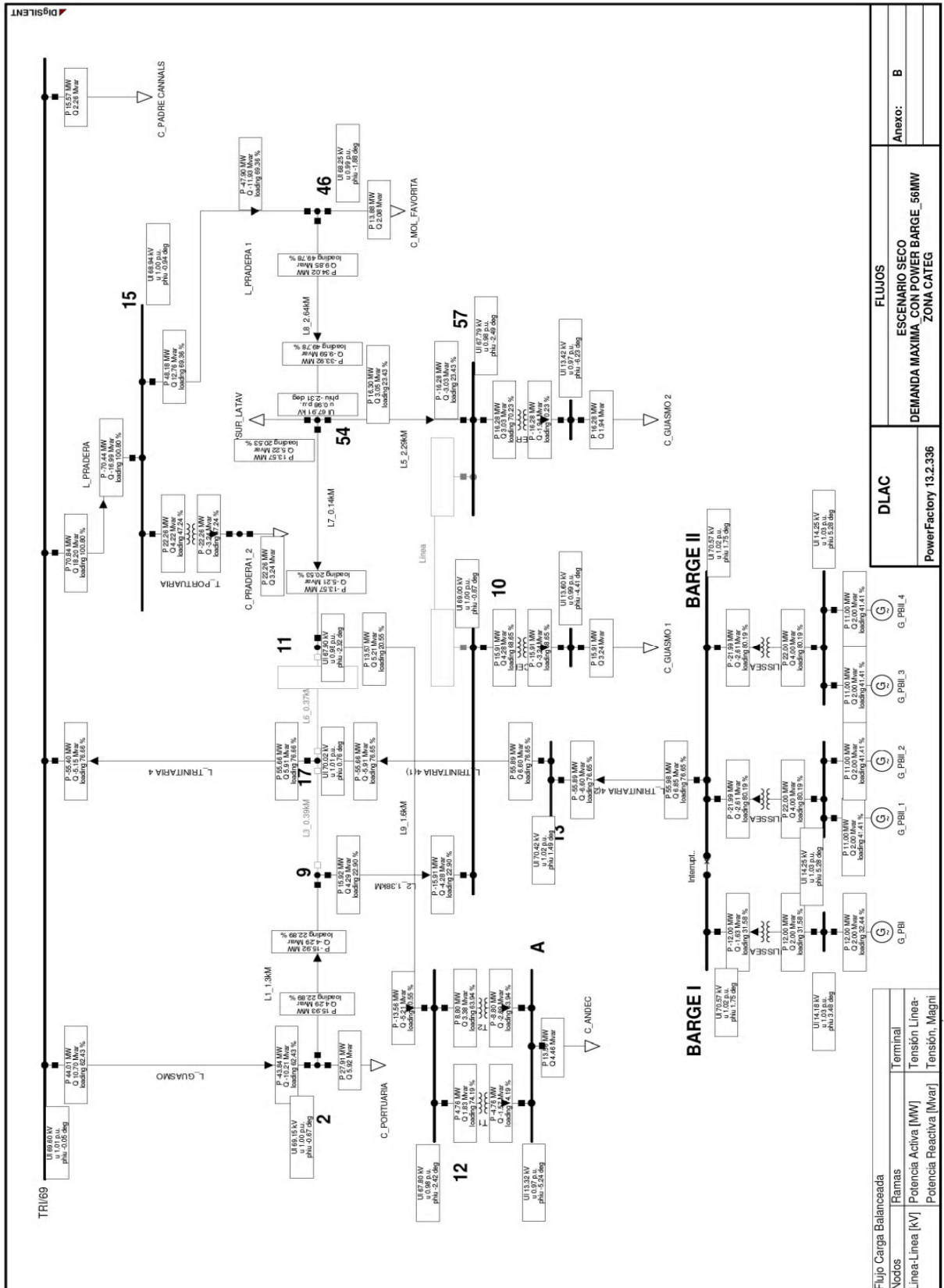
3.4.- El relé MITSUBISHI ubicado en la subestación Trinitaria, no interviene dentro de la protección propuesta para el sistema de interconexión de las Barcazas y Trinitaria; Pero el sistema de protección planteado en el capítulo 4 si interviene dentro de las áreas del relé Mitsubishi como respaldo del mismo. Es por este motivo que dentro de la coordinación de protecciones se lo emplea como referencia para los otros relés.

3.5.- La colocación de un relé SEL 311 en TRINITARIA, se la hace con el objetivo de proteger a esta subestación de fallas que ocurran en el sistema de POWER BARGE ó ULLYSEAS.

3.6.- Finalmente por todo lo anterior expuesto se concluye que las protecciones planteadas para el Sistema Eléctrico en estudio, proporcionan selectividad, sensibilidad y velocidad en el despeje de las fallas eléctricas que puedan ocurrir.

ANEXOS

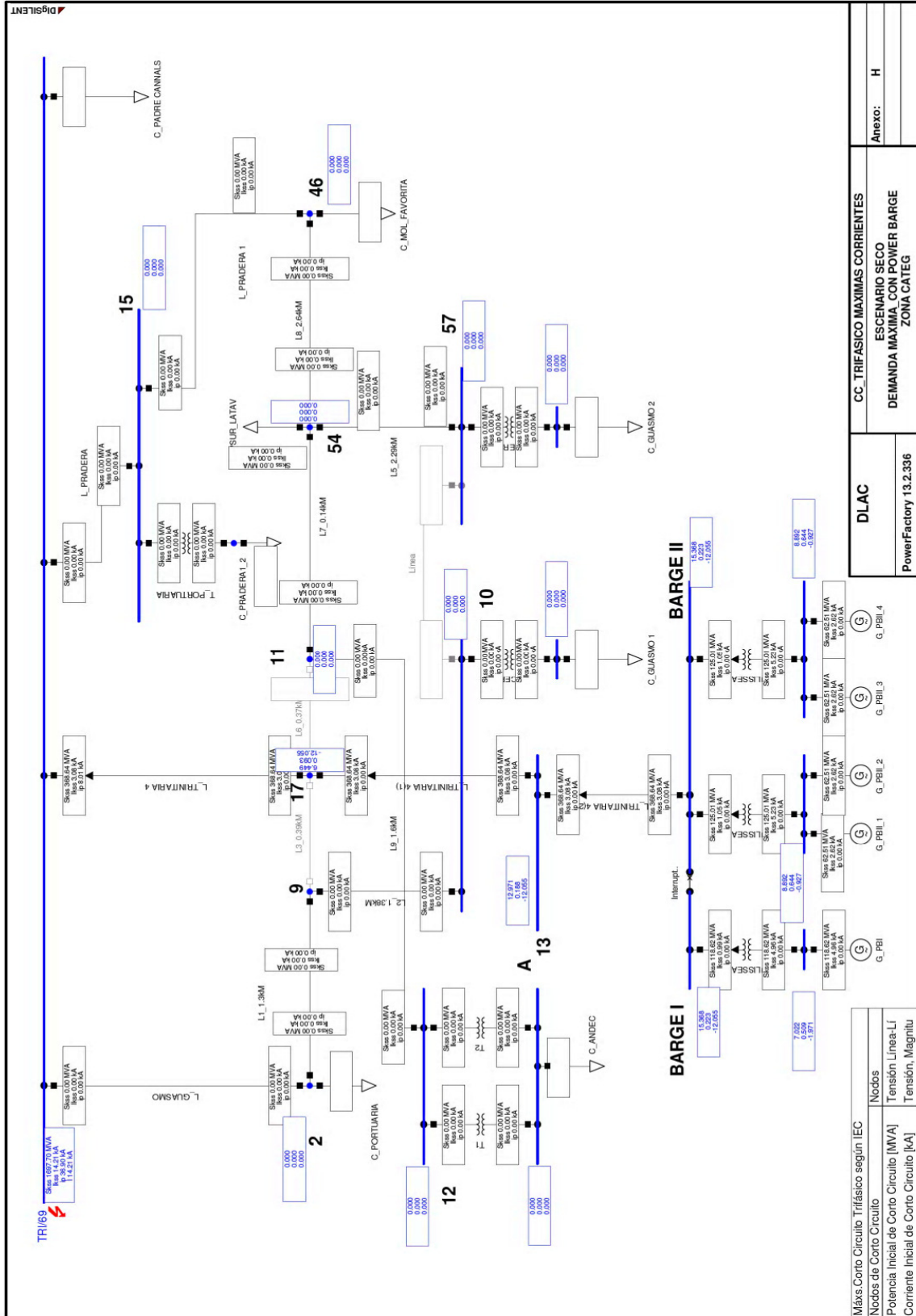
ANEXO 2.1 FLUJO DE CARGA DEL SISTEMA



	FLUJOS	Anexo: B
DLAC	ESENARIO SECO	DEMANDA MAXIMA CON POWER BARGE_56MW
PowerFactory 13.2.336	ZONA CATEG	

Flujo Carga Balanceada	Terminal	
Nodos	Tensión Línea-	
Línea-Línea [KV]	Potencia Activa [MW]	
	Tensión Reactiva [Mvar]	

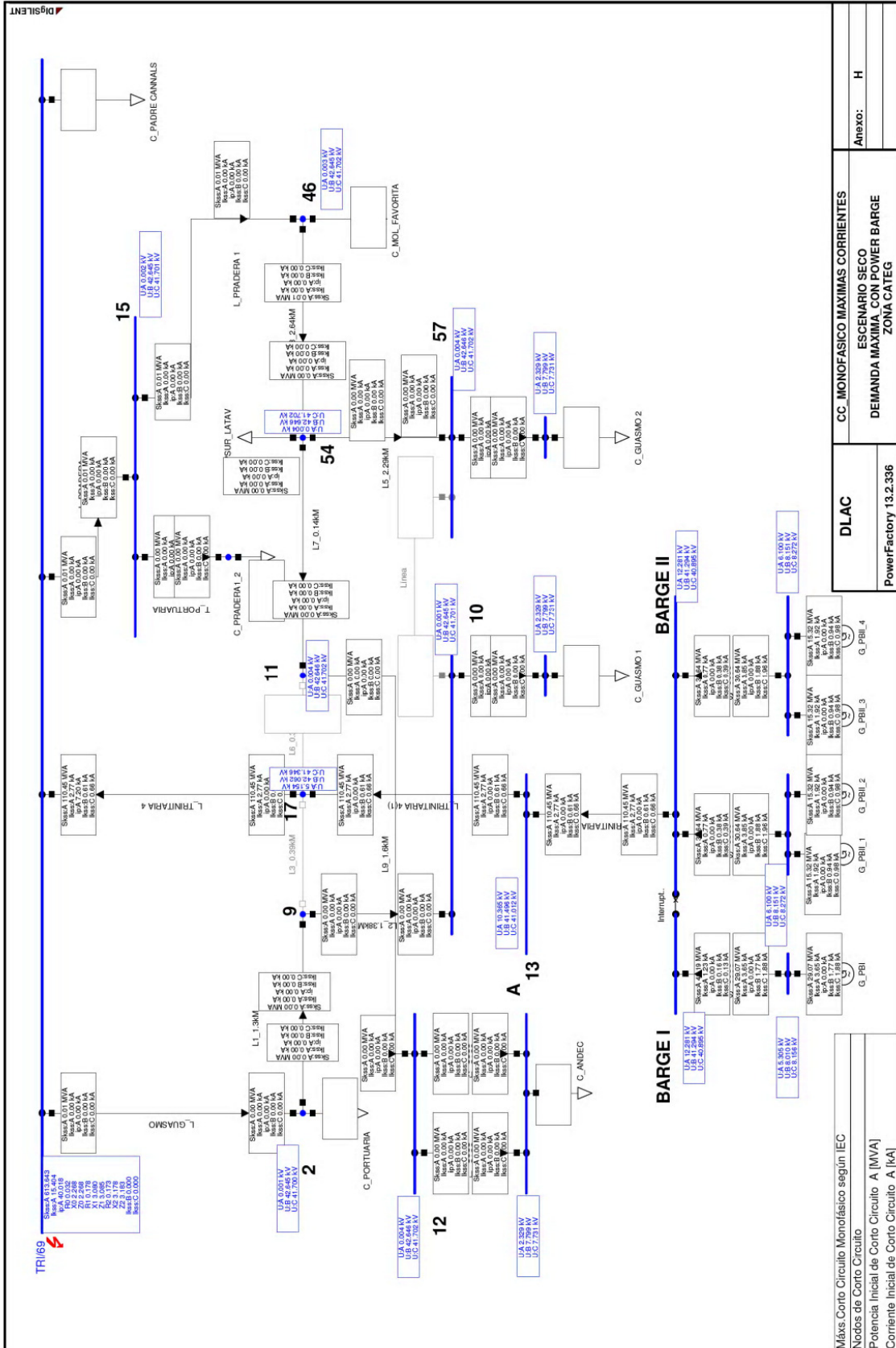
ANEXO 3.1 C.C. TRIFÁSICO BARRA TRINITARIA 69 KV



DLAC		CC_TRIFASICO MAXIMAS CORRIENTES	
PowerFactory 13.2.336		ESENARIO SECO DEMANDA MAXIMA CON POWER BARGE ZONA CATEG	
		Anexo: H	

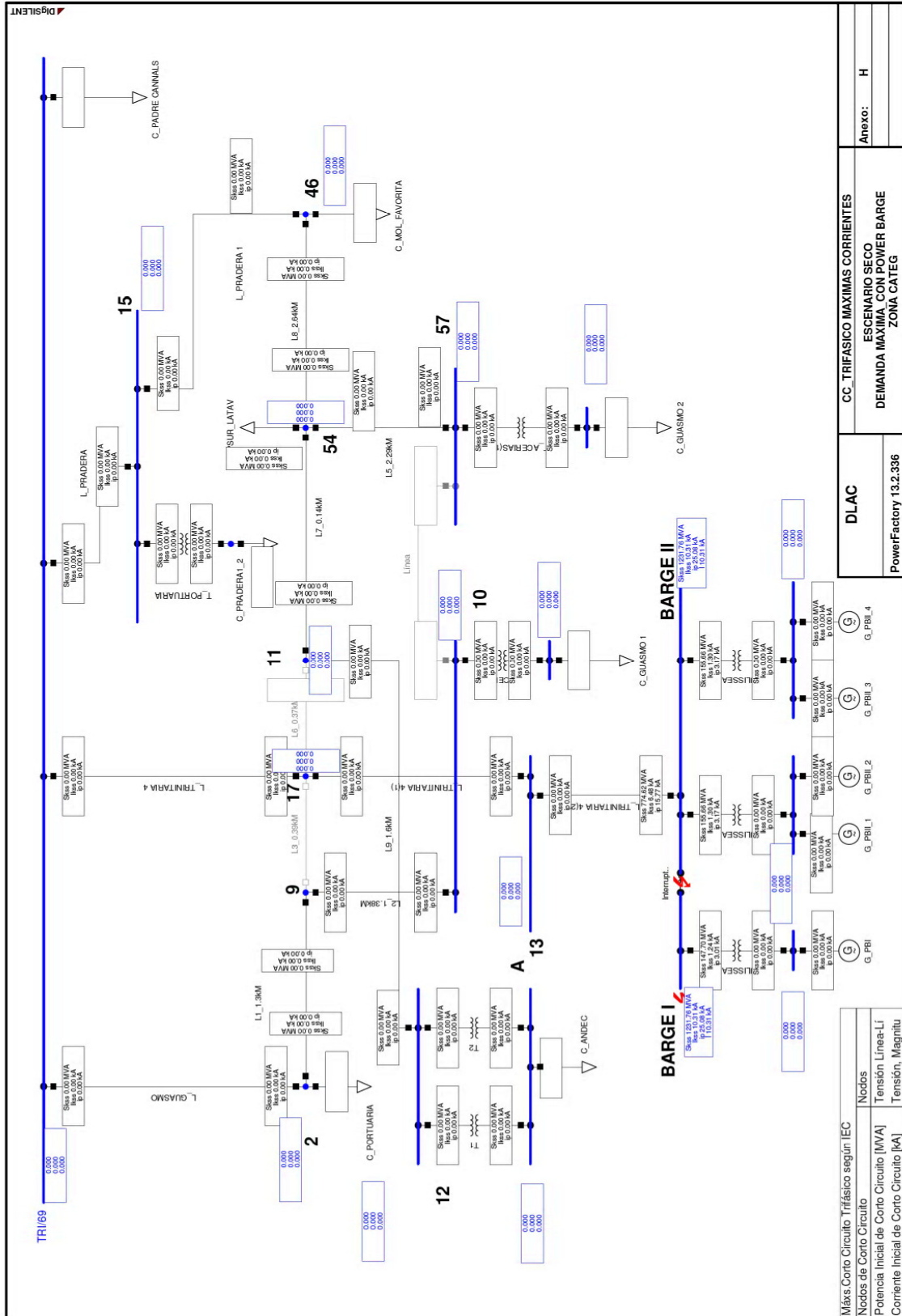
Máxs Corto Circuito Trifásico según IEC	
Nodos	G. PBI 1
Potencia Inicial de Corto Circuito [MVA]	G. PBI 2
Corriente Inicial de Corto Circuito [kA]	G. PBI 3
	G. PBI 4

ANEXO 3.2 C.C. MONOFÁSICO BARRA TRINITARIA 69 KV

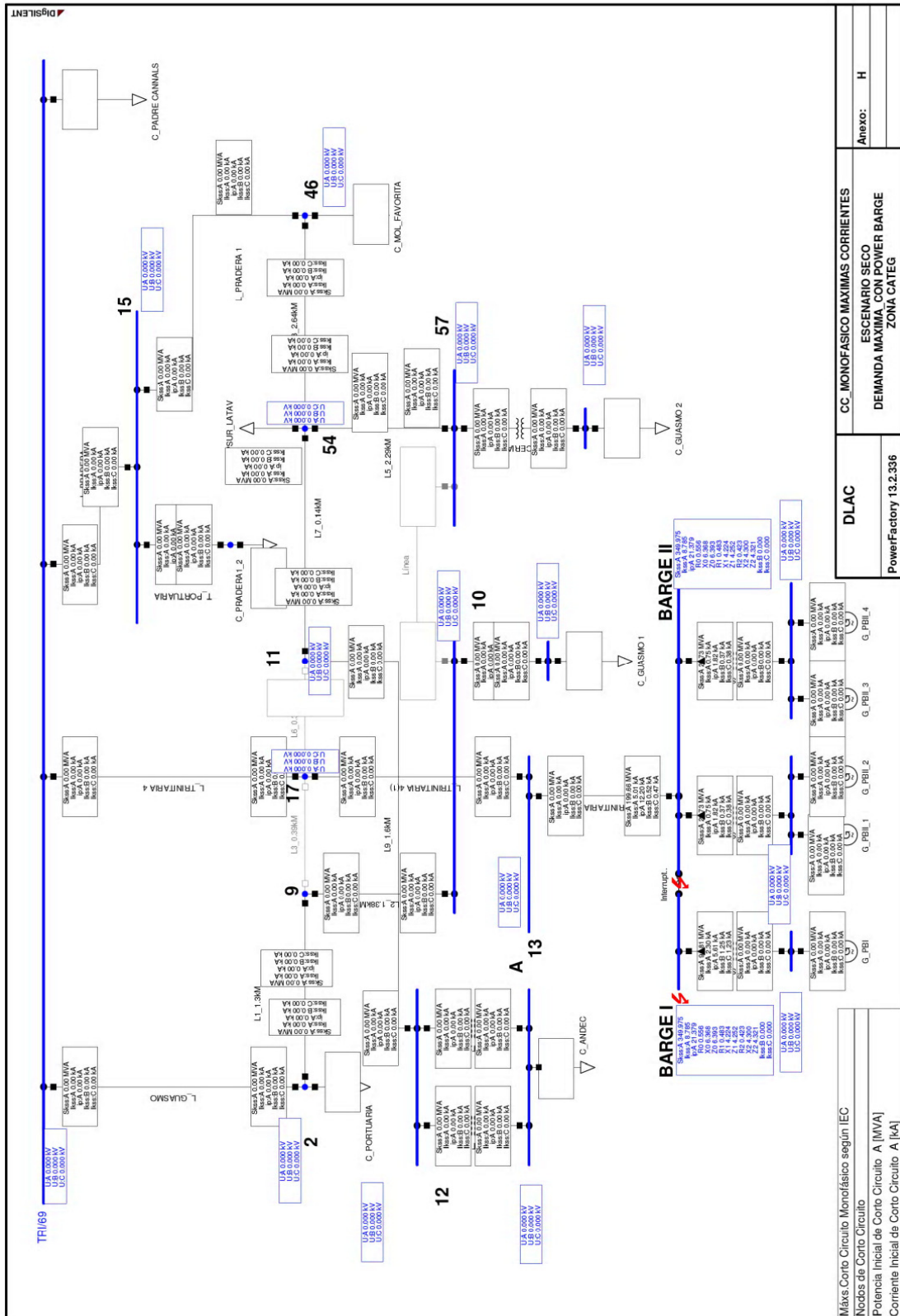


Máx.Corto Circuito Monofásico según IEC	DLAC	CC_MONOFASICO MAXIMAS CORRIENTES	Anexo: H
Nodos de Corto Circuito		ESCAMPIO SECO	
Potencia Inicial de Corto Circuito A [MVA]		DEMANDA MAXIMA CON POWER BARGE	
Corriente Inicial de Corto Circuito A [kA]		ZONA CATEG	
	PowerFactory 13.2.336		

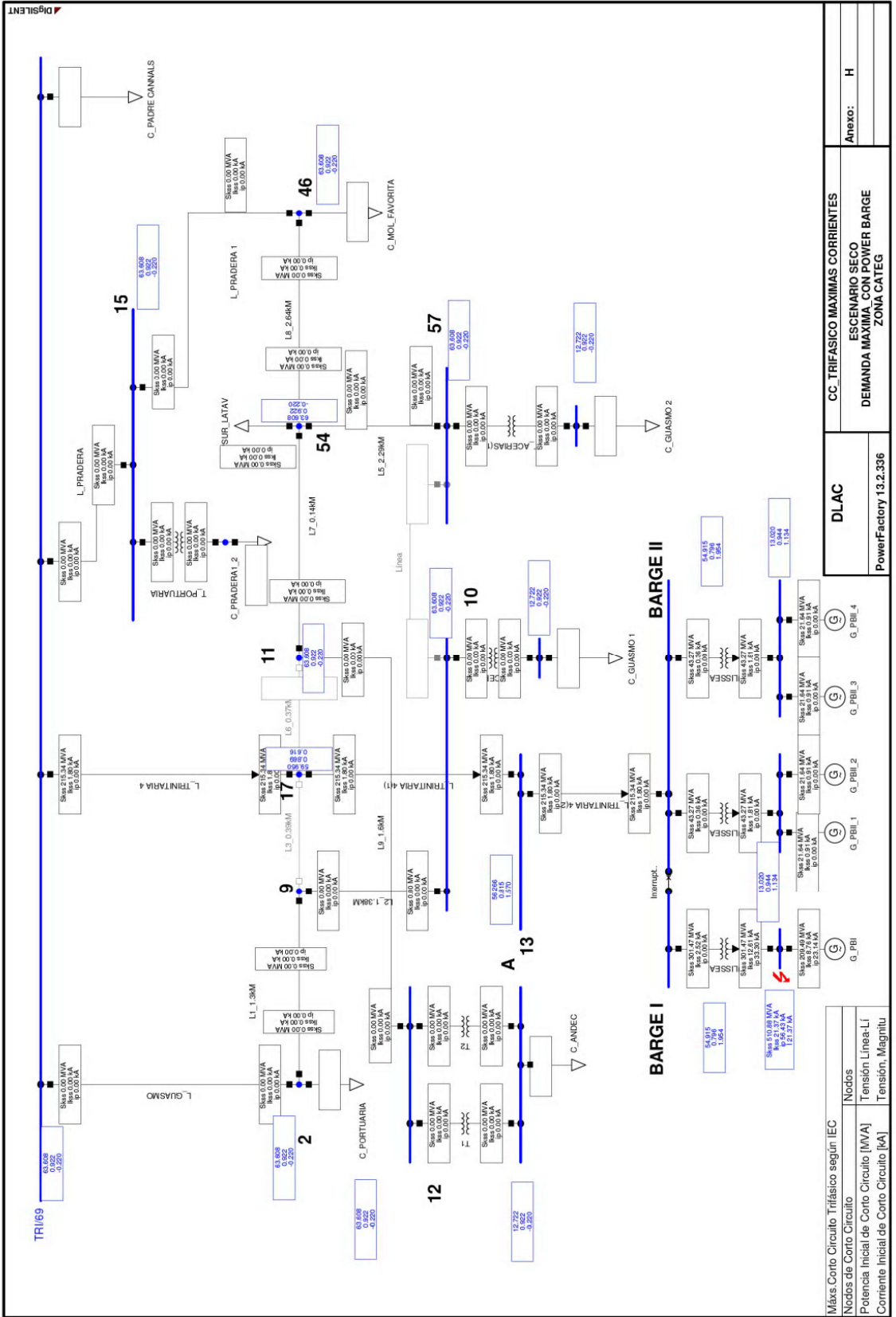
ANEXO 3.3 C.C. TRIFÁSICO BARRA ULLYSEAS 69 KV



ANEXO 3.4 C.C. MONOFÁSICO BARRA ULLYSEAS 69 KV

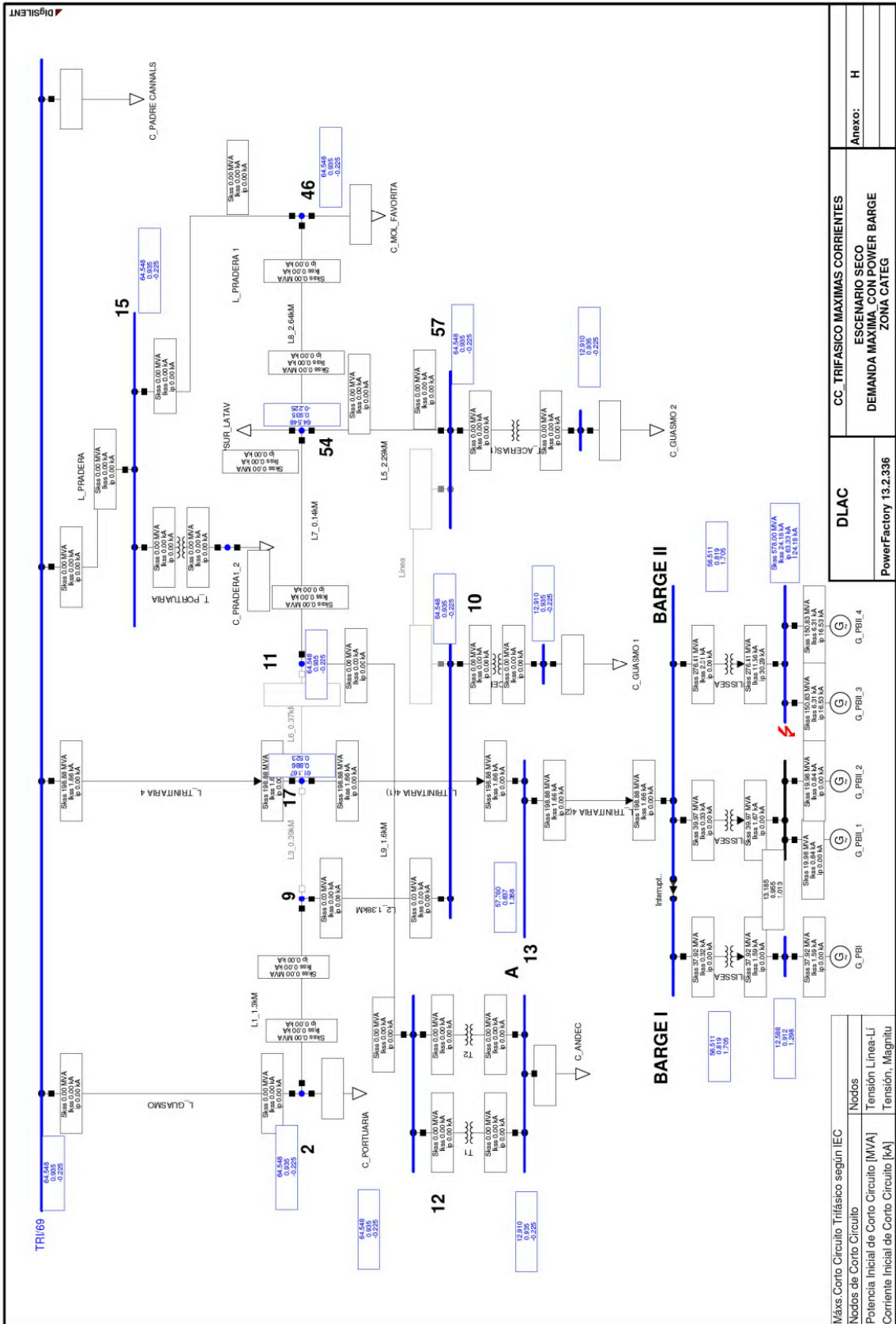


ANEXO 3.5 C.C. TRIFÁSICO BARRA POWER BARGE I



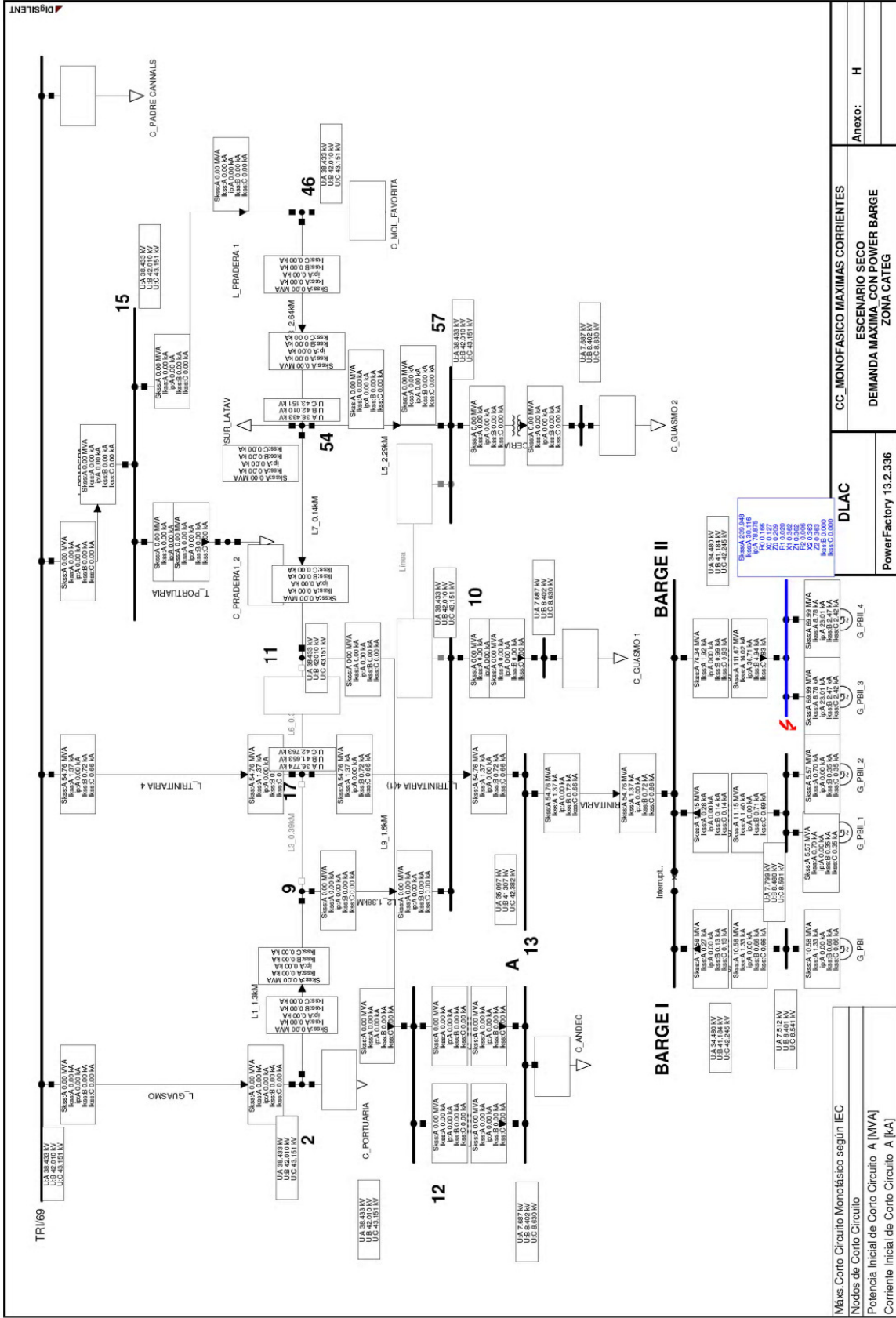
Máx Corto Circuito Trifásico según IEC		
Nodos de Corto Circuito	G_PBI_1	G_PBI_2
Potencia Inicial de Corto Circuito [MVA]	G_PBI_3	G_PBI_4
Corriente Inicial de Corto Circuito [kA]	G_PBI_1	G_PBI_2

ANEXO 3.7 C.C. TRIFÁSICO BARRA POWER BARGE II



DLAC	CC TRIFÁSICO MÁXIMAS CORRIENTES	Anexo: H
PowerFactory 13.2.336	ESCENARIO SECO	
	DEMANDA MÁXIMA CON POWER BARGE	
	ZONA CATEG	

ANEXO 3.8 C.C. MONOFÁSICO BARRA POWER BARGE II



DLAC	
ESENARIO SECO	
DEMANDA MAXIMA CON POWER BARGE	
ZONA CATEG	
PowerFactory 13.2.336	

CC_ MONOFASICO MAXIMAS CORRIENTES		Anexo: H
Maxs Corto Circuito Monofásico según IEC		
Nodos de Corto Circuito		
Potencia Inicial de Corto Circuito A [MVA]		
Corriente Inicial de Corto Circuito A [kA]		

BIBLIOGRAFIA

1. General Electric, (Manual de Relé GE-SR489)
<https://www.gedigitalenergy.com/products/manuals/489/489man-ac.pdf>, 2009
2. General Electric, (Manual de Relé GE- SR745)
<https://www.gedigitalenergy.com/products/manuals/745/745mansp-b1.pdf>, 2009
3. Schweitzer Engineering Laboratories inc., (Manual de Relé SEL 487)
<https://www.selinc.com/sel-487b/>, 2009
4. Schweitzer Engineering Laboratories inc., (Manual de Relé SEL 311)
<https://www.selinc.com/sel-487b/>, 2009
5. TRANSELECTRIC SA, **Estudios de Flujo de Carga**
6. TRANSELECTRIC SA, **Estudios de Corrientes de Cortocircuito**
7. Rusell C. **El Arte y la Ciencia de la Protección por Relevadores**, C.E.C.S.A., 7ma Edición, 1979.
8. Normas IEEE Std C37.010-1979, IEEE Std C37.5-1979, IEEE Std 141-1993, IEEE Std 241-1990, and IEEE Std 242-1986.
9. Layana J., **Problemas de los disturbios de los sistemas eléctricos de potencia**, Editorial Santillán, 2006 edición 1
10. Anderson P., **Power System Protection**, IEEE, 1999