

# **CAPÍTULO 3**

## **3. PRINCIPALES TIPOS DE TRATAMIENTO DE AGUAS RESIDUALES.**

### **3.1. Introducción.**

Para diseñar un tratamiento de aguas residuales se debe seleccionar la combinación más apropiada de procesos a fin de transformar las características iniciales del agua residual a niveles aceptables para cumplir con las normas de vertimiento y reutilización del agua residual tratada.

La elección de los métodos y procesos de tratamiento depende de los constituyentes a remover y del grado de remoción de los mismos. Existen diversos tipos, divisiones y sub divisiones para el tratamiento de aguas residuales, que dependen para la selección de dichos tipos desde el punto de vista del diseñador y de la bibliografía que se escoja para el diseño.

A continuación en la siguiente tabla 3.1 se mostrará la selección tomada en esta tesis.

CLASE DE TRATAMIENTO	EJEMPLOS
Recolección de las aguas residuales	Sistema convencional por gravedad
	Sistema por gravedad para efluente de tanque séptico
	Sistema por bombeo para efluente de tanque séptico
	Sistemas a presión con bombas trituradoras
	Sistema por vacío
Preliminar	Utilización de sistemas alternativos
	Tamiz grueso
	Tamiz fino
	Remoción de arenas
Primario	Remoción de grasas y aceites
	Tanques Sépticos
	Tanques Imhof
Secundario	Tanque séptico con reactor de película bacteriana adherida
	Lodos activados
	Filtro percolador y biorreactores
	Biodiscos
	Filtro de arena de flujo intermitente
	Filtro de grava con recirculación
	Filtro de turba
	Lagunas
	Humedales artificiales
	Tratamiento acuático
Avanzado	Tratamiento en el suelo
	Filtración rápida
	Humedales artificiales
	Desinfección de aguas residuales
	Remoción de sólidos residuales con filtración por membrana
Sistemas de tratamiento con reutilización	

Tabla 3.1. Opciones típicas de tratamiento de aguas residuales

### 3.2. Recolección de las aguas residuales.

Los sistemas de recolección de aguas residuales van desde aquellos convencionales por gravedad hasta los que operan a presión o a vacío. Estos sistemas transportan los residuos líquidos desde la zona en que se genera hasta el punto donde se realiza su tratamiento. Actualmente

existen varias metodologías para el diseño de estos sistemas y diferentes materiales para su construcción. La elección del sistema más apropiado dependerá únicamente de las propiedades y características propias de la comunidad servida.

### Clases de sistemas de recolección de aguas residuales.

Se describirán las principales clases de sistemas alternos de recolección, clasificados de acuerdo con sus componentes básicos, dichos componentes se pueden observar en los diagramas de la figura 3.1.

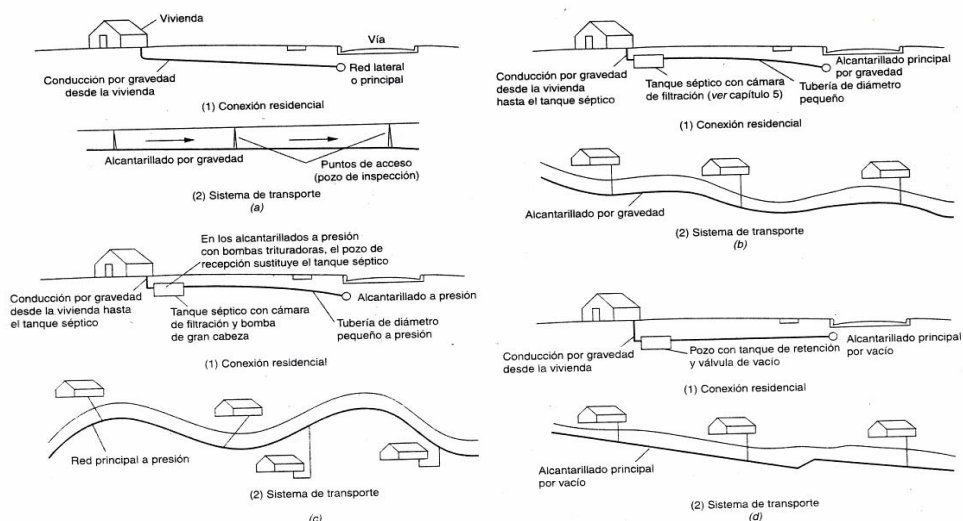


Figura 3.1. Diagramas de sistemas de alcantarillados: a) convencional por gravedad, b) sistemas por gravedad para efluente de tanques séptico (SGETS), c) sistema por bombeo para efluentes de tanque séptico (SBETS) sistemas a presión con bomba trituradora y d) sistema por vacío.

Fuente: George Tchobanoglous, Sistema de manejo de aguas residuales para núcleos pequeños y descentralizados, 2000.

### **3.2.1. Sistema convencional por gravedad.**

La utilización de alcantarillado por gravedad (ver figura 3.1a) se basa en observaciones empíricas sobre la forma como escurre el agua por una pendiente. En sitios donde se utilizan tales sistemas, las edificaciones servidas se conectan directamente a la red sin ningún tratamiento preliminar para los residuos líquidos. El diámetro mínimo de las tuberías utilizadas en dichos sistemas varía entre 6 y 8 pulg (de 150 a 200mm), para así facilitar las labores de limpieza y remoción de grasas y sólidos acumulados. Debido a la presencia de sólidos se requiere una pendiente mínima constante para mantener velocidades de por lo menos 2 pie/s (0.6m/s) para impedir la deposición de sólidos. Los alcantarillados por gravedad cuentan con puntos de acceso que oscilan entre 300 y 500 pies (90 y 150 m), dependiendo de los equipos y métodos empleados en la limpieza y mantenimiento de la red de alcantarillado. Los principales problemas asociados con este tipo de alcantarillado son la infiltración por ingreso de agua a la red debido a la prolongación de elevados niveles freáticos en el tiempo, y las fugas, es decir el escape de agua desde la red durante periodos de tiempo seco. En la tabla 3.2 se realiza una

comparación entre los sistemas de recolección convencionales por gravedad y los sistemas a presión.<sup>3</sup>

Característica	Sistema por gravedad	Sistema a presión
Infiltración y fugas	Presentes con frecuencia	No se presentan
Velocidad mínima	Requiere de un valor mínimo de velocidad para evitar la acumulación de sólidos	No requiere
Diámetro mínimo	6-8 pulg (150-200 mm)	2 pulg (50 mm)
Pendiente	Debe existir siempre para mantener un flujo correcto	No requiere, sigue la topografía
Acceso para limpiar tuberías principales	Puertas de acceso espaciadas regularmente	Puntos de limpieza y puntos de purga
Profundidad de zanja	Profundidad mínima entre 2 y 3 pies, dependiendo de la pendiente usada	Mantiene una profundidad mínima con respecto a las conducciones de agua
Estaciones de bombeo	Se requieren en áreas bajas donde la pendiente no se puede mantener	Incorporadas a cada servicio o conjunto de servicios
Problemas con otras instalaciones enterradas	Puede requerir un rediseño para evitar problemas con otras instalaciones	Los problemas se evitan en forma fácil
Facilidad en la construcción	La profundidad y el ancho de las zanjas ocasionan restricción en el flujo vehicular	Las zanjas estrechas y poco profundas ocasionan una mínima restricción en el flujo vehicular

Tabla 3.2. Comparación entre sistemas por gravedad y sistemas a presión con tanque séptico.

Fuente: George Tchobanoglous, Sistema de manejo de aguas residuales para núcleos pequeños y descentralizados, 2000.

### 3.2.2. Sistema por gravedad para efluente de tanque séptico.

En los sistemas por gravedad para efluente de tanque séptico (SGETS) se emplean diámetros pequeños (1 a 2 pulg (0.25 a 0.50 mm)) en las tuberías de plástico que conducen el efluente del tanque hasta los sistemas de recolección que también son de diámetro pequeño; estos tanques sépticos cuentan con cámara para filtración del efluente (ver figura 3.1b). Dado que en tales sistemas no se presenta sedimentación de sólidos, la red de alcantarillado se puede tender con pendiente variable a una

profundidad cercana al nivel del suelo (ejemplo 3 pie (0.90m)). Por ello, los sistemas SGETS se conocen también con el nombre de ***alcantarillado de diámetro pequeño y pendiente variable***. En ello no se presentan problemas relacionados con infiltración, ya que la red principal es impermeable. Con el fin de aprovechar las condiciones topográficas, muchos alcantarillados se construyen combinando sistemas por gravedad y sistemas por bombeo para efluentes de tanques sépticos.

### **3.2.3. Sistema por bombeo para efluente de tanques sépticos.**

En los modernos sistemas por bombeo para efluente de tanque séptico (SBETS) se emplean bombas de turbina de gran cabeza para extraer el efluente filtrado del tanque séptico y enviarlo a la red de alcantarillado a presión (ver figura 3.1c), el diámetro de la tubería que transporta el efluente de los tanques sépticos es por lo general de 1 a 1½ pulg (25-38mm), y el diámetro mínimo usado en la red principal es de 2 pulg. (50 mm). Al igual que en los sistemas SGETS, la infiltración no es un problema ya que las condiciones son impermeables. Los sistemas SGETS se ubican a una profundidad justo debajo de la capa del suelo que alcanza a

congelarse en invierno; la poca profundidad de estas líneas de conducción reduce los problemas asociados con niveles freáticos elevados y suelos rocosos, ya que al transportar el fluido a presión pueden seguir la topografía del terreno..

#### **3.2.4. Sistema a presión con bombas trituradoras.**

En una red de alcantarillado a presión con bombas trituradoras no se acostumbra la utilización de tanques sépticos; en su reemplazo se ubica una pequeña estación de bombeo que emplea bombas equipadas con cuchillos para cortar los sólidos gruesos presentes en el agua residual cruda, de manera que puedan ser más transportados a presión dentro de una tubería de diámetro pequeño (ver figura 3.1c).

Como consecuencia de esta práctica, las concentraciones de sólidos, grasas y aceites encontrados en el interior de estos sistemas son elevadas. Al igual que en los sistemas SBETS, la infiltración no es un problema. La profundidad a la cual se entierran las líneas de los sistemas a presión con bombas trituradoras es similar a la utilización en los sistemas SBETS.

### **3.2.5. Sistema por vacío.**

Las redes de alcantarillado que operan por vacío cuentan con una fuente que mantiene el interior de la red principal a una presión de vacío entre 15 y 20 pulg (380 y 500mm) de mercurio; la red principal está constituida de diámetro pequeño y se emplea para transportar el agua residual desde las viviendas hasta un punto central de acopio (ver figura 3.1d). Al igual que en los otros sistemas expuestos, la infiltración no es un problema.

### **3.2.6. Utilización de sistemas alternativos**

Los sistemas alternos de recolección tienen un buen número de características comunes como la utilización de tuberías livianas de plástico enterrado a poca profundidad. Las primeras instalaciones de estos sistemas presentaron algunos problemas, como ocurre con todas las tecnologías recientes. En la tabla 3.3 se presenta una comparación entre las principales características de diferentes sistemas alternos y sus combinaciones.



Tipo de sistema	Topografía deseada	Costos de construcción en sitios con suelo rocoso y elevado nivel freático	Formación potencial de sulfuros	Requerimientos de pendiente o velocidad mínimos
Convencional por gravedad	Cuesta abajo	Elevados	Moderada	Sí
SBETS	Cuesta arriba, ondulada	Bajos	Elevada	No
SGETS	Cuesta abajo	Moderados	Elevada	No
Con bombas trituradoras (BT)	Cuesta arriba	Bajos	Moderada-elevada	Sí
Por vacío	Plana	Bajos	Baja	Sí
SGETS-SBETS	Ondulada	Bajos-moderados	Elevada	No
Convencional-BT	Ondulada	Moderados-elevados	Moderada	Sí
Convencional-vacío	Ondulada	Moderados-elevados	Baja-moderada	Sí

Tabla 3.3 Características relativas de sistemas alternos de recolección.

Fuente: George Tchobanoglous, Sistema de manejo de aguas residuales para núcleos pequeños y descentralizados, 2000.

### 3.3. Tratamiento preliminar o pretratamiento.

El objetivo principal del tratamiento preliminar es eliminar todos los sólidos gruesos y/o visibles que lleva el agua residual. El residuo de éstos al cuerpo receptor produce además un impacto estético. Si pasan a etapas posteriores de la línea de depuración se generan problemas y un deficiente funcionamiento de los procesos. En este paso se trata de eliminar: residuos sólidos, partículas discretas sedimentables o arenas, grasas flotantes o espumas.

#### 3.3.1. Tamizado grueso.

El tamizado es por lo general la primera operación unitaria encontrada en una planta de tratamiento de aguas residuales. Los equipos actualmente en el uso para el tamizado de agua residual

se resumen en la figura 3.2. En el tamizado grueso se emplean equipos para interceptar y retener sólidos gruesos presentes en el agua residual cruda; estos equipos constan generalmente de barras o varillas paralelas, o alambres de tamaño uniforme. El tamiz compuesto por barras o varillas paralelas se lo conoce como “REJILLA” o también tamiz de barras. El término **tamiz** se emplea también para describir equipos de tamizado conformados por platos perforados, mallas en sección de cuña y telas metálicas. Detalles adicionales sobre clases de equipos empleados se presentan en la tabla 3.4. Los materiales sólidos removidos por estos equipos se conocen como **residuos del tamizado**.

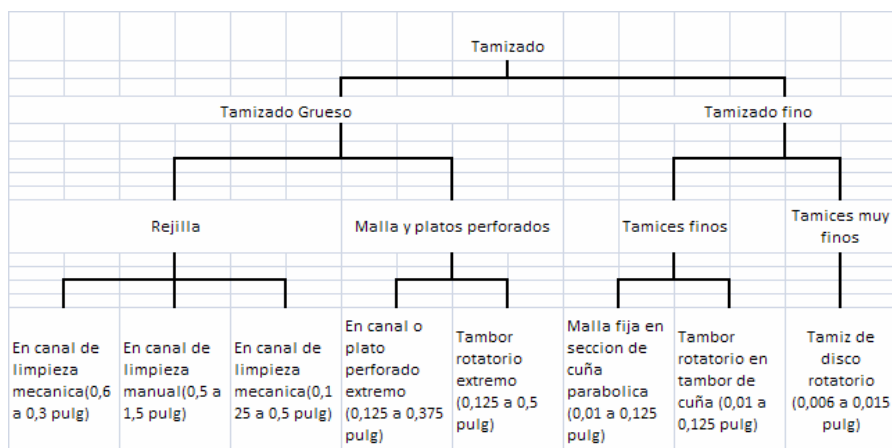


Figura 3.2. Clases de tamices usados en el tratamiento de agua residual

Fuente: George Tchobanoglous, Sistema de manejo de aguas residuales para núcleos pequeños y descentralizados, 2000.

CLASE DE EQUIPO POR TAMAÑO	CLASIFICACION	ABERTURA DEL TAMIZ		MATERIAL	APLICACIÓN
		pulg	mm		
Rejillas (limpieza manual y mecanica)					Remocion de solidos suspendidos gruesos y como tratamieto preliminar en la remocion de solidos finos
Limpieza manual	Grueso	1,0-2,0	25-50	Barrotes	
Limpieza mecanica	Grueso	0,6-3,0	15-75	Barrotes	Ver la aplicación anterior
Rejillas finas o tamiz perforado (limpieza mecanica)					
Rejilla fina	Fino-Grueso	0,125-0,50	3-12,5	Barrotes delgados	Tratamiento preliminar
Plato perforado	Fino-Grueso	0,125-0,375	3-9,5	Plato perforado	Tratamiento preliminar
Tambor rotatorio	Fino-Grueso	0,125-0,50	3-12,5	Malla de cuña en acero inoxidable	Tratamiento preliminar
Tamiz fino (limpieza mecanica)					
Parabolico fijo	Fino	0,01-0,125	0,25-3,2	Malla de cuña en acero inoxidable	Tratamiento preliminar
Tambor rotatorio	Fino	0,01-0,125	0,25-3,2	Malla de cuña en acero inoxidable	Tratamiento preliminar
Disco rotatorio	Muy fino (micro)	0,006-0,015	0,15-0,38	Tela de acero inoxidable	Tratamiento primario

Tabla 3.4. Descripción de equipos de tamizados usados en el tratamiento de agua residual

Fuente: George Tchobanoglous, Sistema de manejo de aguas residuales para núcleos pequeños y descentralizados, 2000.

**Rejillas.-** Generalmente tienen aberturas (separación entre barras) superior a ½ pulg. (12.5mm). en los procesos de tratamiento del agua residual, las rejillas se utilizan para proteger bombas, válvulas, tuberías y otros elementos contra posibles daños y obturaciones ocasionados por objetos como trapos y palos. De acuerdo con el método de limpieza las rejillas y tamices se

clasifican como de limpieza manual o de limpieza mecánica. Las rejilla de limpieza manual se usan con bastante frecuencia en plantas de tratamientos pequeñas; los sólidos removidos por las rejillas se colocan sobre una bandeja perforada para su deshidratación.

Las rejillas de limpieza mecánica emplean cadenas sin fin, cables o mecanismos con ruedas dentadas reciprocantes, que mueven un rastrillo empleado para remover los residuos acumulados por la rejilla.

En la figura 3.3 se pueden apreciar ejemplos de rejillas usadas en el pretratamiento del agua residual; en la figura 3.3a se observa un ejemplo de las primeras rejillas citadas anteriormente. Es interesante anotar que los tamices modernos (ver figura 3.3) son esencialmente iguales a los primeros tamices de rejillas presentados en la figura 3.4a.

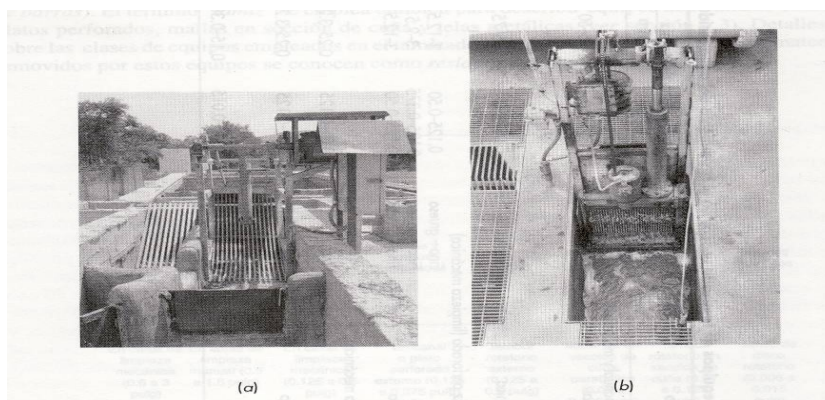


Figura 3.3. Ejemplos de rejillas usadas en plantas de tratamiento de agua residual: a) reja de limpieza mecánica con una reja de limpieza manual ubicado en el canal de bypass y b) reja de limpieza mecánica

Fuente: George Tchobanoglous, Sistema de manejo de aguas residuales para núcleos pequeños y descentralizados, 2000

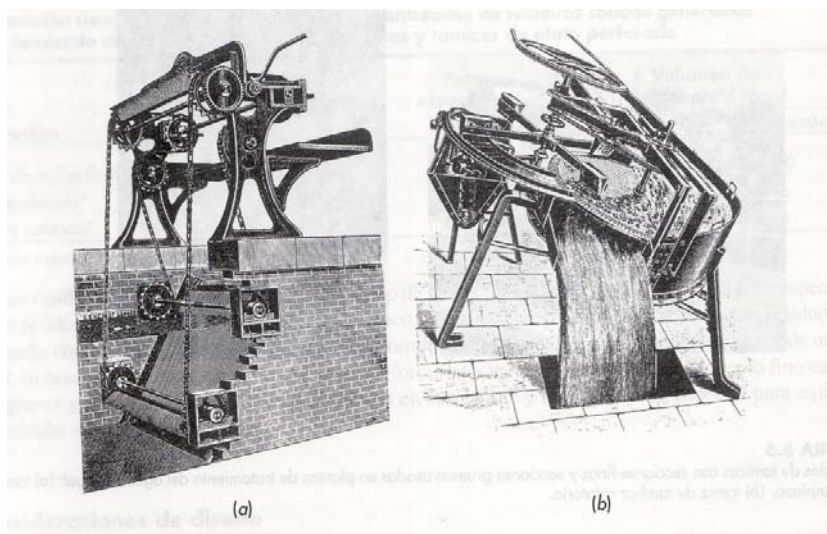


Figura 3.4. Tamices empleados a principios de 1900: a) tamiz de rejilla, b) tamiz fino inclinado.

Fuente: George Tchobanoglous, Sistema de manejo de aguas residuales para núcleos pequeños y descentralizados, 2000

**Tamices de rejilla fina y plato perforado.-** El uso de tamices con secciones finas y secciones gruesas es ventajoso en sistemas de tratamiento donde los lodos generados se estabilizan por compostaje, ya que la remoción de partículas sólidas pequeñas del agua residual cruda, trae como resultado la producción de un compost de alta calidad.

La abertura en los tamices con secciones finas y secciones gruesas puede variar de 0.125 a 0.5 pulg (3.2 a 12.5 mm). Los tamices se han diseñado para operar en línea dentro del canal transportador del agua residual o como unidad externa. Los tamices con secciones finas y secciones gruesas que operan en el canal se someten a limpieza mecánica mediante rastrillos reciprocantes o tornillos hélicos. Los tamices de plato perforado y de tambor rotatorio son dos ejemplos de tamices externos. Las aberturas de los tamices de placas perforadas y de tambores rotatorios varían de 0.125 a 0.375 mm pulg (3.2 a 9.5 mm). En la figura 3.5 se presentan ejemplos usuales de tamices con secciones finas y secciones gruesas.

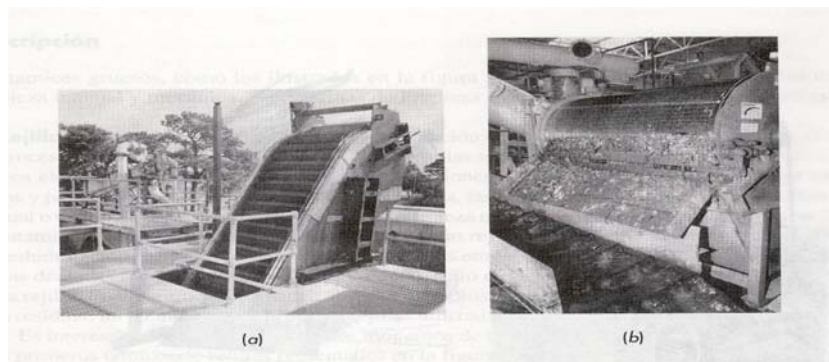


Figura 3.5. Ejemplos de tamices con secciones finas y secciones gruesas usadas en plantas de tratamiento de agua residual: a) tamiz de auto limpieza y b) tamiz de tambor rotatorio

Fuente: George Tchobanoglous, Sistema de manejo de aguas residuales para núcleos pequeños y descentralizados, 2000

Los residuos sólidos generados en el tamizado grueso, los cuales son recolectados sobre rejillas con separaciones de  $\frac{1}{2}$  pulg (12.5 mm) o más están compuestos básicamente de residuos sólidos como rocas, ramas, pedazos de madera, hojas de árboles, papel, raíces de árboles, plásticos y trapos; también se puede retener algo de materia orgánica. La acumulación de grasas y aceites en estos sistemas se puede convertir en serio problema, sobre todo en zonas de clima frío. La cantidad y características de los residuos recolectados por el tamizado, para su posterior disposición varían dependiendo del tipo de rejilla usada, tamaño de la separación entre barrotes, clase del sistema de recolección de agua residual y ubicación geográfica.

En la tabla 3.5. se presentan datos típicos sobre cantidades esperadas de residuos gruesos, servidas por alcantarillado convencional por gravedad; también se incluyen los datos sobre porcentaje de humedad y peso específico de residuos generados en el tamizado.

ESPACIAMIENTO ENTRE BARRAS	CONTENIDO DE HUMEDAD	PESO ESPECÍFICO	VOLUMEN DE RESIDUOS DEL TAMIZADO	
Pulg.	%	lb/pie <sup>3</sup>	pie <sup>3</sup> /Mgal	
			Intervalo	Valor usual
0,5	60-90	40-68		7
1	50-80	40-68		3
1,5	50-80	40-68		1,5
2	50-80	40-68		0,75

Tabla 3.5. Información usual sobre las características y cantidades de residuos del tamizado grueso removidos con ayuda de rejillas

Fuente: George Tchobanoglous, Sistema de manejo de aguas residuales para núcleos pequeños y descentralizados, 2000.

Los residuos del tamizado fino están conformado por materiales sobre tamices con orificios menores a 0.5 pulg (12.5 mm). Estos materiales básicamente son pequeños trozos de tela, papel, materiales plásticos de diferente clase, cuchillas de afeitar, arenas, residuos de comida, heces, etc.



En comparación con los residuos del tamizado grueso, el contenido de humedad es ligeramente mayor y el peso específico de los residuos del tamizado fino es también un poco menor (ver tabla 3.6). En vista de que los residuos del tamizado contienen material susceptible de descomposición, junto con organismos patógenos de origen fecal, su manejo y disposición debe realizarse en forma adecuada, los residuos del tamizado fino contienen grasas y natas, las cuales necesitan cuidado en su manejo y disposición en especial para evitar la generación de malos olores.

OPERACIÓN	ABERTURA	CONTENIDO DE HUMEDAD	PESO ESPECÍFICO	VOLUMEN DE RESIDUOS DEL TAMIZADO	
				Intervalo	Valor usual
	Pulg.	%	lb/pie <sup>3</sup>	pie <sup>3</sup> /Mgal	
Tamiz de rejillas finas	0,5	80-90	40-60		10
Plato perforado	0,25	80-90	40-60		6
Tambor rotatorio	0,25	80-90	40-60		6

Tabla 3.6 Información usual sobre las características y cantidades de residuos sólidos generados en el tamizado de agua residual con rejillas finas y tamices de plato perforado.

Fuente: George Tchobanoglous, Sistema de manejo de aguas residuales para núcleos pequeños y descentralizados, 2000.

### 3.3.2. Tamizado fino.

Las aplicaciones de los tamices finos van desde la remoción de sólidos gruesos y finos, en aguas residuales crudas, hasta la remoción de sólidos suspendidos en efluentes de procesos biológicos de tratamiento.

Los tamices finos como el que observa en la figura 3.2 poseen orificios que van desde 0.010 a 0.125 pulg (0.25 a 0.38 mm). con el desarrollo de mejores materiales y equipos (lo cual implica también mayor eficiencia de remoción), se ha presentado un aumento en la utilización de tamices finos para remover arenas, e incluso se han utilizado como unidades que reemplazan a los tanques de sedimentación primaria. Aunque existen gran variedad de tamices finos, los tres más usados son: tamiz de malla inclinada con forma de cuña, tamiz de tambor rotatorio y tamiz de disco rotatorio, los cuales serán descritos a continuación.<sup>3</sup>

**Tamiz de malla inclinada en forma de cuña.** Uno de los tamices más usados en el tratamiento preliminar de aguas residuales es el tamiz de malla inclinada con forma de cuña con auto limpieza. (Ver

figura 3.6), tales tamices tienen orificios que van desde 0.01 a 0.125 pulg (0.25 a 3.2 mm)



Figura 3.6. Tamiz de malla inclinada con forma de cuña.

Fuente: George Tchobanoglous, Sistema de manejo de aguas residuales para núcleos pequeños y descentralizados, 2000.

**Tamiz de tambor rotatorio.** El tamaño del orificio de un tamiz de tambor rotatorio puede variar de 0.01 a 0.125 pulg (0.25 a 3.2 mm). Los tamices finos de tambor rotatorio son similares a los tamices de secciones fina y gruesa presentadas en la figura 3.5 b, excepto por el tamaño de orificios del tamiz.

**Tamiz de disco rotatorio.** Recientemente, muchos tamices con orificios de 0.01 pulg (0.25mm) están siendo usados en reemplazo de tanques de sedimentación primaria. En la ciudad de San Diego se han usado un tamiz de disco rotatorio por más de 10 años (ver figura 3.7)

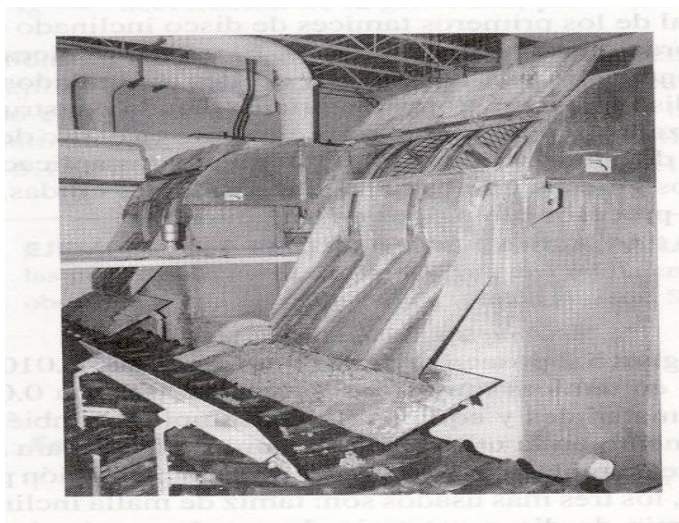


Figura 3.7. Fotografía de un tamiz de disco rotatorio con orificio de 250 $\mu$ m usado en reemplazo de un sedimentador primario.

Fuente: George Tchobanoglous, Sistema de manejo de aguas residuales para núcleos pequeños y descentralizados, 2000.

El material removido con tamices finos y muy finos posee características similares al lodo removido en sedimentadores primarios. Datos usuales de remoción de DBO y SST con tamices finos se encuentran en la tabla 3.7

**La real remoción alcanzada dependerá del tipo de sistema de recolección y del tiempo de transporte del agua residual.**

PROCESOS	TAMAÑO DEL ORIFICIO	REMOCION DE DBO	REMOCION DE SST
	pulg	%	%
Parabolico fijo.	0,0625	May-20	01-May
Tambor rotatorio	0,01	25-50	25-45
Tamiz de disco rotatorio.	0,01	35-55	35-55

Tabla 3.7. Datos usuales sobre la remoción de DOB y SST con tamices finos empleados como reemplazo de sedimentadores primarios.

Fuente: George Tchobanoglous, Sistema de manejo de aguas residuales para núcleos pequeños y descentralizados, 2000.

### **3.3.3. Remoción de arena.**

Las arenas se remueven de las aguas residuales para: 1) proteger los equipos mecánicos de la abrasión y del excesivo desgaste, 2) reducir la formación de depósitos de sólidos pesados en unidades y conductos aguas abajo, y 3) reducir la frecuencia de limpieza de los digestores por causa de acumulación excesiva de arenas.

Normalmente los desarenadores se ubican después de las unidades que remueven sólidos gruesos (tamizado) y antes de tanques de sedimentación primaria, aunque en algunas plantas de tratamiento los desarenadores anteceden las unidades del

tamizado. Por lo general, la instalación de unidades de tamizado fino antes del desarenador facilita la operación y mantenimiento de las instalaciones destinadas a la remoción de arenas. Tres clases de desarenadores son los más usados, de flujo horizontal para canales de sección rectangular o cuadrada, aireados y de vórtice.

**Desarenadores de flujo horizontal de tipo canal.-** El desarenador más antiguo es el de flujo horizontal de tipo canal con velocidad controlada. Este desarenador opera en práctica a velocidades cercanas a 1.0 pie/s (0.3 m/s), proporcionando tiempo suficiente para que las partículas de arena sedimenten en el fondo del canal. Bajo condiciones ideales, la velocidad de diseño debe permitir la sedimentación de las partículas más pesadas, mientras que las partículas orgánicas pasan através del sedimentador. Las condiciones de flujo se controlan con las dimensiones del canal y el uso de vertederos con secciones especiales para el efluente (Ver figura 3.8). La extracción de arenas sedimentadas en los desarenadores de flujo horizontal se realiza mediante un mecanismo transportador dotado de raspadores o cangilones<sup>3</sup>. La elevación de las arenas para su posterior lavado y disposición se

realiza mediante tornillos o elevadores de cangilones. En plantas pequeñas es común la limpieza manual de los desarenadores

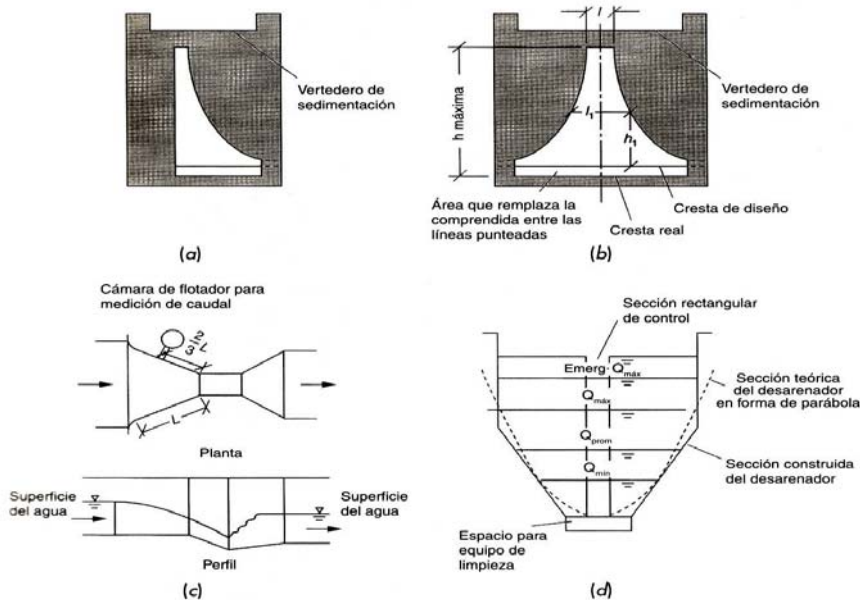


Figura 3.8. Secciones comunes de control usadas en desarenadores de canal con flujo horizontal, para mantener constante la velocidad de flujo a pesar de las variaciones de caudal: a) vertedero sutro, b) vertedero proporcional, c) canaleta parshall, d) canal de sección parabólica con salida rectangular de control.

Fuente: George Tchobanoglous, Sistema de manejo de aguas residuales para núcleos pequeños y descentralizados, 2000.

**Desarenadores rectangulares de flujo horizontal.** En los desarenadores de flujo horizontal, el agua a tratar pasa através de la cámara en dirección horizontal y la velocidad lineal del flujo se controla con dimensiones del canal, ubicando compuertas

especiales a la entrada para lograr una mejor distribución del flujo, o utilizando vertederos de salida con secciones especiales.

**Desarenadores cuadrados de flujo horizontal.** Este tipo de desarenadores se han usado desde la década 1930 (Ver figura 3.9). El caudal afluyente a la unidad se distribuye uniformemente por toda la sección transversal del tanque mediante una serie de compuestos o deflectores y fluye através del mismo hasta rebosar por un vertedero de descarga libre.

En los sedimentadores cuadrados, los sólidos que sedimentan se transportan por medio de barredores mecánicos de rotación hasta un pozo ubicado a un lado del tanque. Estos sólidos se extraen del tanque por medio de mecanismos inclinados como rastrillos reciprocantes o tornillos sin fin. (Ver figura 3.10), o extraído por un ciclón desarenador para separar el material orgánico presente y así concentrar las arenas. El material orgánico se retorna al tratamiento, mientras que las arenas concentradas se someten a una etapa de lavado.



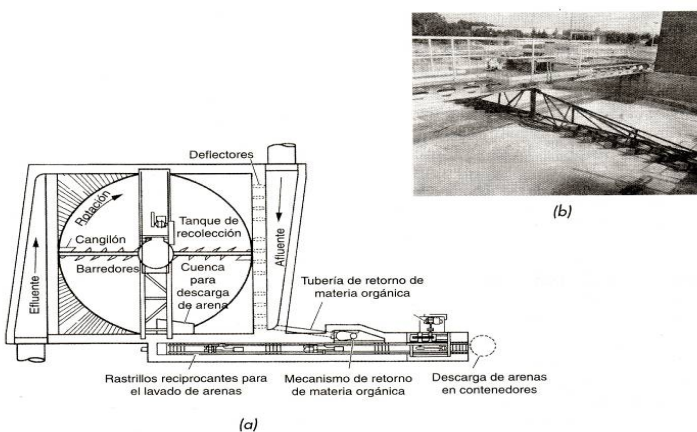


Figura 3.9. Desarenador cuadrado de flujo horizontal: a) diagrama (adaptado de Dorr Oliver) y b) fotografía de una unidad común.

Fuente: George Tchobanoglous, Sistema de manejo de aguas residuales para núcleos pequeños y descentralizados, 2000.

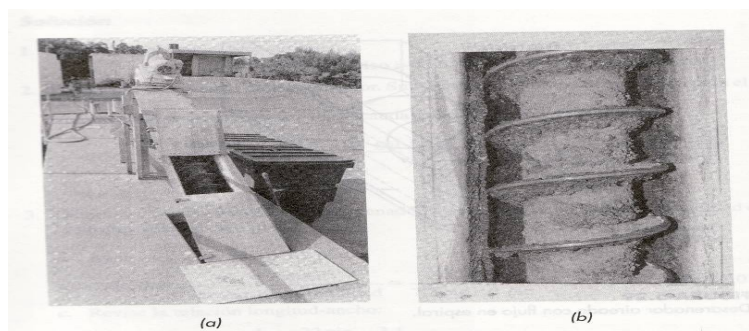


Figura 3.10 Mecanismo para remover y concentrar arenas: a) panorámica de un de deshidratación de arenas b) detalle de un tornillon sin fin.

Fuente: George Tchobanoglous, Sistema de manejo de aguas residuales para núcleos pequeños y descentralizados, 2000.

**Desarenadores aireados.** Las arenas se remueven en un desarenador aireado por causa del movimiento en espiral que realiza el agua residual, como puede observarse en la figura 3.11. Debido a su masa las partículas se aceleran y abandonan las

líneas de flujo hasta que en últimas alcanzan el fondo del tanque, ya que el campo en espiral es un campo con aceleración variable incluido por el aire inyectado. Dos factores principales contribuyen a la popularidad de los desarenadores aireados, en comparación con los de flujo horizontal: 1) mínimo desgaste de los equipos, 2) no se requiere una unidad independiente para lavado de arena. En áreas donde las aguas residuales industriales son descargadas en la red de alcantarillado, se debe considerar la liberación potencial COV en los desarenadores aireados.

Los desarenadores aireados se diseñan para remover partículas de tamaño malla 70 (0.21 mm) o superior, con tiempos de retención de 2 a 5 minutos bajos condiciones de caudal horario.

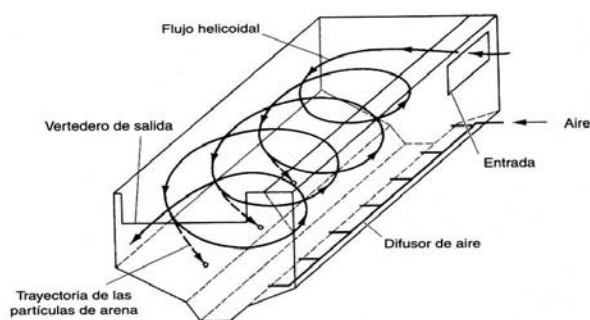


Figura 3.11. Desarenador aireado con flujo espiral.

Fuente: George Tchobanoglous, Sistema de manejo de aguas residuales para núcleos pequeños y descentralizados, 2000.

**Desarenadores de vórtice.** Consisten en un tanque cilíndrico al cual ingresa el agua a tratar en forma tangencial, creando un vórtice dentro del cilindro.

El primero de estos (figura 3.12a), el diseño permite que tanto la salida como la entrada del agua sea en forma tangencial. La turbina giratoria se emplea para producir una trayectoria toroidal de las partículas, logrando así que las arenas sedimenten en el fondo del pozo, de donde se extraen con una bomba de arenas o del tipo *air lift*. Las arenas extraídas de la unidad se pueden procesar posteriormente para remover materia orgánica presente.

En el segundo tipo de desarenadores (figura 3.12b) se genera un vórtice libre por acción del flujo tangencial de entrada. El efluente sale por el centro de la parte superior de la unidad desde un cilindro rotatorio llamado también “ojo” del fluido. Las fuerzas centrífuga y gravitacional, presentes dentro de este cilindro rotatorio, limitan la liberación de las partículas con densidad superior a la del agua. Las partículas de arena se sedimentan por gravedad en la parte inferior de la unidad, mientras que las

partículas orgánicas y demás partículas separadas de las arenas por la acción de las fuerzas centrífugas, abandonan el desarenador con el efluente.

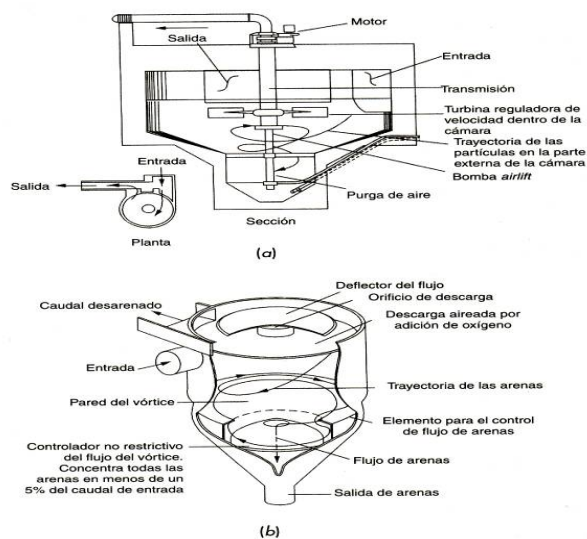


Figura 3.12. Instalaciones habituales para la remoción de arenas de tipo vórtice: a) modelo pista y b) modelo Teacup

Fuente: George Tchobanoglous, Sistema de manejo de aguas residuales para núcleos pequeños y descentralizados, 2000.

En la tabla 3.8 se presenta información propia del diseño. Si se instalan más de dos unidades se deben proveer arreglos especiales para la división de caudal.

PARAMETRO	UNIDAD	VALOR	
		VALOR	VALOR HABITUAL
Tiempo de retención a caudal medio	s	20-30	30
Diametro			
Camara superior	pie	4,0-24,0	
Camara inferior	pie	3,0-6,0	
Altura	pie	9,0-16,0	
Tasas de remocion			
Material malla 50 (0.30mm)	%	92-98	95+
Material malla 70 (0.21mm)	%	80-90	85+
Material malla 100 (0.15mm)	%	60-70	65+

Tabla 3.8. Información habitual para el diseño de desarenadores de vórtice.

Fuente: George Tchobanoglous, Sistema de manejo de aguas residuales para núcleos pequeños y descentralizados, 2000.

### 3.3.4. Remoción de grasas y aceites.

Las aguas residuales provenientes de restaurantes, lavanderías y estaciones de servicio contienen por lo general cantidades considerables de grasas, aceites y detergentes. Al permitir el ingreso de tales elementos al interior de los tanques sépticos, existe la posibilidad de que sean descargados junto con el efluente del tanque en los sistemas de disposición sobre el suelo, limitando la capacidad de infiltración del terreno.

Recientemente los problemas asociados con grasas y aceites se han hecho cada vez más complejos, debido al aumento en el número de productos de cocina que contienen grasas y aceites. El sistema se agrava aun más gracias a la existencia de aceites

solubles a temperaturas relativamente bajas, lo cual dificulta su remoción.

### **Remoción local de grasas y aceites.**

A pesar de constar en el mercado con un gran número de trampas de grasas y aceites, la eficiencia que proveen estos equipos está limitada por los cortos tiempos de retención de estas unidades. Muchas de ellas se valoran con respecto al caudal medio sin tomar en cuenta los caudales pico, como los que se observan en restaurantes y lavanderías, el uso de los tanques sépticos convencionales como unidades para la separación de grasas y aceites ha sido muy efectivo. Cuando se utilice tanques sépticos para remover grasas es necesario revisar las conducciones asociadas, ya que dependiendo de la configuración del tanque puede ser necesario modificarlas. Por lo general la entrada al tanque se ubica por debajo del nivel de agua y la salida cerca del fondo del mismo. (Ver figura 3.13). Los tanques sépticos proporcionan un mayor volumen, con respecto a las trampas de grasas, lo cual resulta positivo para el tratamiento por cuanto permite alcanzar una máxima separación de grasas y aceites. Para

descargas de restaurantes, el uso de tres unidades de remoción en serie (ejemplo: tanque sépticos o trampas de grasas) proporciona una efectiva separación de grasas y aceites.

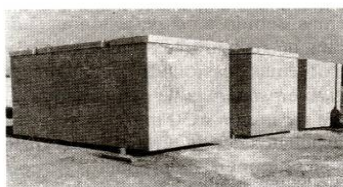
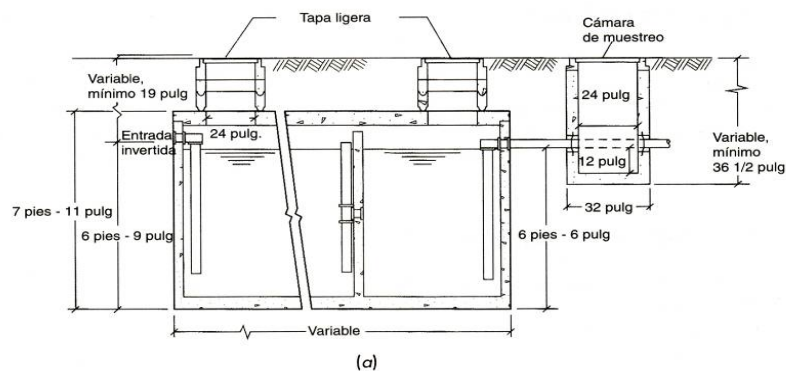


Figura 3.13. Unidades para la separación de grasas y aceites disponibles en el mercado: a) diagrama de unidad con cámara externa de muestreo (adaptado a Jensen Precast) y b) tanques fabricados de 5000 galones.

Fuente: George Tchobanoglous, Sistema de manejo de aguas residuales para pequeños y descentralizados, 2000.

### Remoción de grasas y aceites en plantas de tratamiento.

En presencia de grandes cantidades de grasas y aceites en plantas centralizadas de tratamiento de aguas residuales, se acostumbra emplear un sistema que combina la remoción de arenas por aireación y la remoción de espuma y natas por barrido

superficial (ver figura 3.14). En la unidad de la figura 3.14 el agua residual cruda ingresa directamente a la cámara desarenadora siguiendo la trayectoria en espiral inducida por el aire inyectado.

Este flujo en espiral ayuda a limpiar y a lavar las arenas, que posteriormente se acumulan en el fondo del tanque. Después de la remoción de arenas, el agua residual ingresa a la zona de remoción de grasas atravesando un vertedero de control.

La arena acumulada en la primera zona y las grasas retenidas se evacuan con ayuda de un puente móvil que cuenta con una unidad para el bombeo de arenas y un barredor superficial para retirar las grasas.

El tamaño de las partículas de las arenas removidas se controla con el ajuste en el suministro de aire. La máxima remoción de arena se logra con tanque de longitud mínima igual a 50 pie (15.2 m)



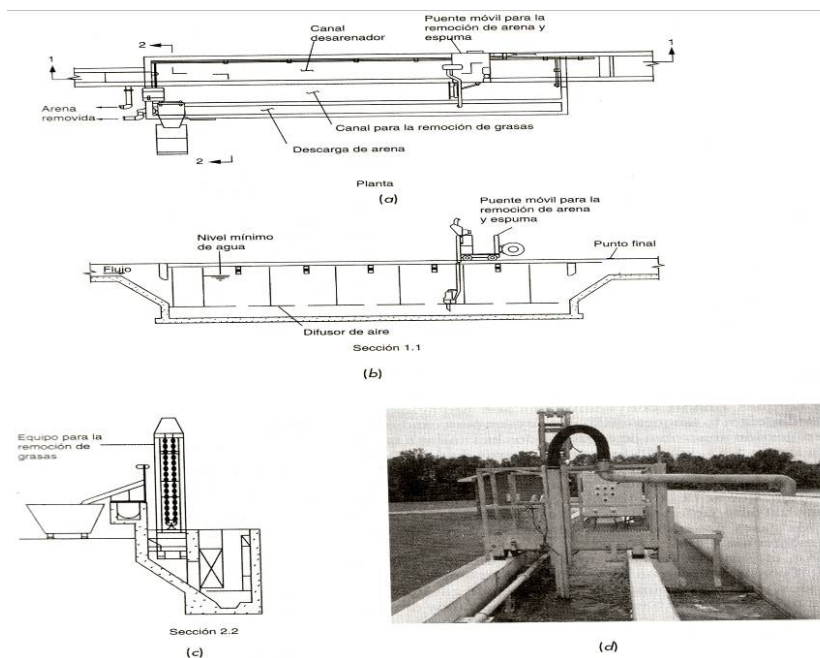


Figura 3.14. Remoción de grasas y aceites en un desarenador aireado: a) Planta, b) sección longitudinal, c) sección transversal y d) fotografía de una unidad típica.

Fuente: George Tchobanoglous, Sistema de manejo de aguas residuales para núcleos pequeños y descentralizados, 2000.

### 3.4. Tratamiento primario.

Esta etapa se encarga de la remoción de parte de los sólidos y materia orgánica suspendida presentes en el agua residual. El tratamiento primario persigue la reducción de sólidos disueltos SS, se reduce la turbidez, DBO debido a que parte de los SS son materia orgánica MO. Se eliminará también algo de contaminación bacteriológica (coliformes, estreptococos, etc.). De los SS se tratará de eliminar específicamente los sedimentables.

### 3.4.1. Tanques sépticos.

Un tanque séptico se usa para recibir la descarga de agua residual proveniente de residencias individuales y de otras instalaciones sin red de alcantarillado. Los tanques sépticos, como el presentado esquemáticamente en la figura 3.15 y 3.16 son tanques prefabricados que sirven como tanques combinados de sedimentación y desnatación, como digestor aeróbio sin mezcla ni calentamiento y como tanque de almacenamiento de lodos. Un sistema que cuente con tanque séptico seguido de una instalación para una disposición del efluente por absorción sobre el suelo, se conoce como sistema convencional para el manejo *in situ* de aguas residuales. A continuación la descripción del tanque séptico.

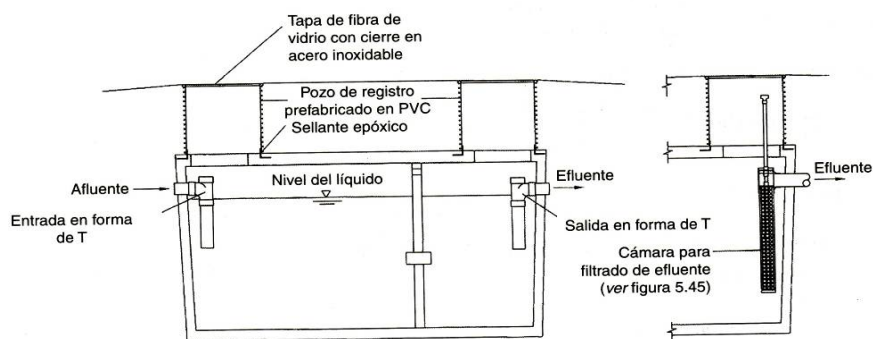


Figura 3.15. Diagramas de tanques sépticos: a) tanque convencional de dos compartimientos con salida en forma de T y b) corte de un tanque de un solo compartimiento con válvula de filtro (adaptado de Orenco System, Inc)

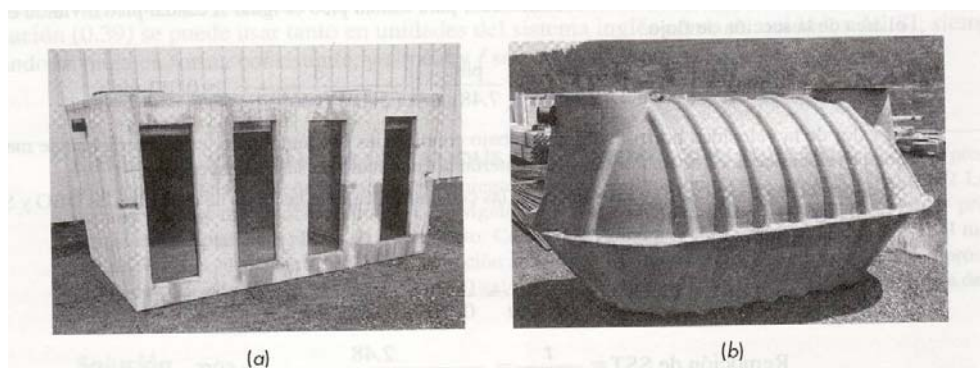


Figura 3.16 Fotografías de tanques sépticos: a) construcción monolítica en concreto provista con paneles de vidrio para observar el flujo y la acumulación tanto de espuma como de lodo y b) construcción en fibra de vidrio.

Fuente: George Tchobanoglous, Sistema de manejo de aguas residuales para núcleos pequeños y descentralizados, 2000.

Los tanques sépticos se usan principalmente para el tratamiento de aguas residuales de viviendas individuales: su uso se ha extendido incluso al tratamiento de residuos de establecimientos educativos, campamentos de verano, parques, zonas para acampar y moteles, modificando solo el tamaño de los tanques. Consisten en un depósito cerrado (generalmente enterrado) por el que se hace pasar el agua residual con el objetivo de someterla a una decantación. A su vez, el fango decantado está en anaerobiosis.

El tanque séptico consta de las siguientes partes:

**Depósito:** El cuerpo principal del tanque séptico es un depósito cubierto que normalmente queda enterrado, de mayor longitud que su anchura o profundidad útil, y conteniendo dos cámaras (en serie) o bien sólo una en el caso de los pequeños tanques sépticos.

**Entrada y salida de agua:** La entrada de agua debe tener un cierre hidráulico para evitar la entrada de los gases producidos hacia la fontanería de saneamiento de las viviendas. Además, debe disponer de un elemento de tranquilización (por ejemplo pieza en "T") para evitar la transmisión de la turbulencia de entrada a lo largo del depósito. La salida del agua debe disponer de un elemento deflector ("T") para conseguir retener los elementos flotantes (y fango flotante).

**Salida de gases:** el tanque debe disponer de una salida para los gases de digestión formados. Una solución es mediante tubería hasta el tejado de la vivienda.

**Registro:** Tanto para proceder a la inspección como a la limpieza del depósito y a la extracción periódica de los fangos acumulados

son necesarios registros en la cubierta del tanque séptico. Estos deben estar colocados encima de la entrada y salida al depósito, al ser estos puntos zonas con riesgos de estancamiento.

#### **3.4.2. Tanques Imhoff.**

Un tanque Imhoff consiste en un tanque de dos pisos en el cual la sedimentación tiene lugar en el compartimiento superior, y la digestión y acumulación de lodos en el comportamiento inferior (ver figura 3.24).

Los tanques Imhoff se utilizan como unidad para tratamiento de aguas residuales provenientes de zonas residenciales y demás zonas que cuenten con red de alcantarillado por gravedad o sistemas de recolección a presión con bombas trituradoras. Estas unidades no cuentan con unidades mecánicas que requieran de mantenimiento, y la operación consiste en remoción diaria de espuma, en su evacuación por el orificio mas cercano y en la inversión del flujo dos veces al mes para distribuir los sólidos de

manera uniforme en los dos extremos del digestor de acuerdo con el diseño y retirarlos periódicamente al lecho de secado.

Los tanques Imhoff convencionales son unidades rectangulares o circulares que no cuentan con calentamiento; los tanques circulares se usan para caudales pequeños. La remoción de sólidos sedimentables y la digestión anaerobia de estos sólidos es similar a la que ocurre en un tanque séptico. Como se aprecia en la figura 3.17, los sólidos pasan a través de una abertura ubicada en la parte inferior de la cámara de sedimentación al compartimiento de su digestión sin calentamiento. Las espumas se acumulan en la cámara de sedimentación y en la zona de venteo de gases. Con el paso de los años muchos fabricantes han desarrollado versiones mecanizadas del tanque Imhoff consistentes en un tanque circular de sedimentación montado sobre un tanque circular de digestión de lodos, provisto de puntos de extracción de gases ubicados en la periferia del tanque. El lodo digerido se barre mecánicamente hasta una tubería central de drenaje. Un tanque mecanizado puede contar además con barredores para la remoción tanto de la capa de espuma formada en la superficie del tanque, como de aquella formada en la parte superior de la cámara de digestión. Aunque

estas versiones modernas sean eficientes, la simplicidad mecánica del tanque Imhoff sin calentamiento se pierde.

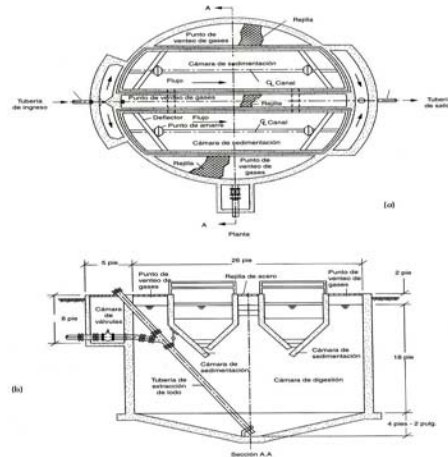


Figura 3.17. Tanque Imhoff circular: a) Planta, b) sección transversal.

Fuente: George Tchobanoglous, Sistema de manejo de aguas residuales para núcleos pequeños y descentralizados, 2000.

### 3.4.3. Tanques sépticos con reactor de película adherida.

Este sistema involucra un pequeño filtro percolador ubicado sobre el tanque séptico. Una fracción del efluente del tanque séptico se bombea a un filtro, donde se produce la nitrificación a medida que el líquido pasa a través y sobre el medio plástico que conforma el filtro. El sistema se muestra en forma esquemática en la figura 3.18. Un buen número de unidades se ha instalado en tanques sépticos.

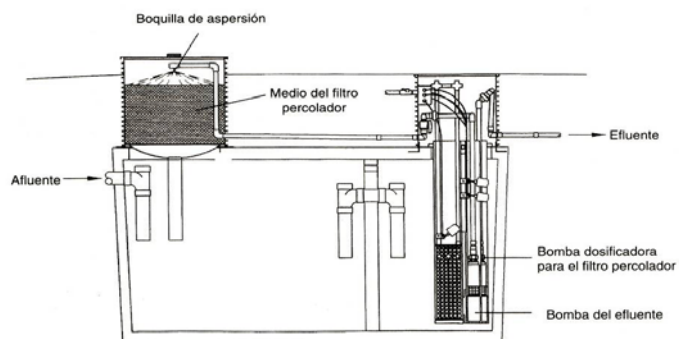


Figura 3.18. Tanque séptico con reactor de película bacteriana adherida para la remoción de nitrógeno.

Fuente: George Tchobanoglous, Sistema de manejo de aguas residuales para núcleos pequeños y descentralizados, 2000.

### 3.5. Tratamiento secundario.

Se encarga de remoción de compuestos orgánicos biodegradables, sólidos suspendidos. La desinfección también se incluye dentro del concepto de tratamiento secundario convencional. Su objetivo básico consiste en reducir la materia orgánica disuelta. El tratamiento básico es biológico. Se trata de eliminar tanto la materia orgánica coloidal como la que está en forma disuelta. En ésta etapa se consigue importante rendimiento de eliminación de DBO.

Algunos tipos de tratamiento de aguas residuales correspondiente a esta etapa son:



### **3.5.1. Lodos activados.**

El proceso de tratamiento de las aguas residuales mediante la tecnología de lodos activados implica la aereación del afluente tratado en forma preliminar (rejas, tamices, tratamiento primario) mezclado con un pequeño volumen de lodos activados previo a la aereación. La mezcla en los estanques de aereación se denomina licor de mezcla (MLSS).

El empleo de lodos activados ofrece una alternativa para el tratamiento de aguas residuales ya que poseen una gran variedad de microorganismos capaces de remover materia orgánica presente en el agua, esto se ve favorecido por el uso de reactores que proveen de las condiciones necesarias para la biodegradación.

Los lodos activados son lodos sedimentados de las aguas residuales crudas previamente agitados en la presencia de abundante oxígeno atmosférico. Los lodos activados son diferentes de otros lodos tanto en apariencia como en características físicas y composición biológica. Un lodo activado de buena calidad tiene un

particular olor a tierra húmeda y mohosa cuando está en circulación en los estanques de aereación.

La mezcla de aire con aguas residuales es aereación. Cuando el lodo activado, recirculado desde el estanque de sedimentación, es agregado al afluente para formar el licor de mezcla, el cual es subsecuentemente aireado y del cual el lodo activado es sedimentado, ahí se está en presencia del proceso de lodos activados. En el proceso de lodos activados el retorno de lodos y la aereación proveen los dos medios a través de los cuales la materia coloidal y disuelta del afluente puede ser cambiada.



Figura 3.19. Lodos Activados

### 3.5.2. Filtro percolador y biorreactores.

El proceso de lecho bacteriano es el sistema clásico de los de cultivo fijado a soporte. Se les denomina también filtros percoladores, filtros de goteo o filtros de escurrimiento. En los primeros libros técnicos de Ingeniería Sanitaria, como el escrito por D. Antonio Sornier (1919), a los lechos bacterianos se les denominó "filtros coladores".

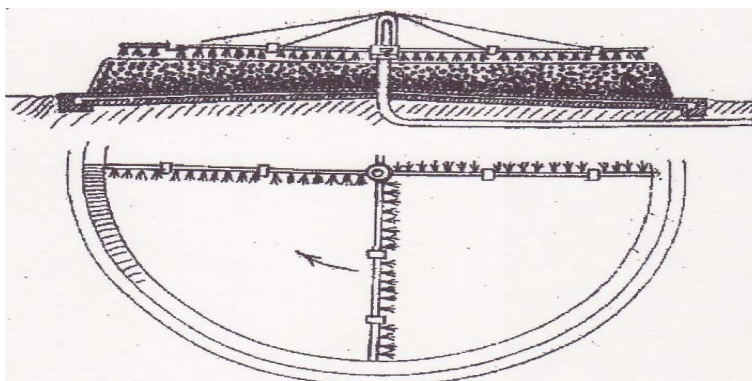


Figura 3.20. Filtro percolador de principios de siglo.

El reactor de un proceso de lechos bacterianos es aeróbico de cultivo fijado a un medio soporte: un reactor biopelícula. El agua residual decantada o tamizada atraviesa el lecho que forma el medio soporte, sin llegar a inundarlo, dejando aire en los intersticios o huecos del medio. La superficie del soporte rápidamente es recubierta con una sustancia viscosa y pegajosa, la biopelícula, que contiene bacterias y otra biota. La biota elimina

la materia orgánica por adsorción y asimilación de los componentes solubles y en suspensión. El proceso depende de la oxidación bioquímica de una parte de la materia orgánica del agua residual a  $\text{CO}_2$  y agua. La materia orgánica remanente es transformada en nueva biomasa. Para el metabolismo aeróbico, el oxígeno puede suministrarse mediante aereación natural o forzada. La transferencia de oxígeno es directa o por difusión desde la capa líquida adyacente a la biopelícula.

Después del arranque del proceso, debido a la actividad microbiana puede formarse una zona anaeróbica en la biopelícula junto al medio soporte. Esto puede llevar al crecimiento de microorganismos facultativos y posiblemente anaeróbicos, especialmente si la acumulación de biomasa es excesiva. Sin embargo, los organismos aeróbicos superficiales sustentan el mecanismo básico de eliminación orgánica. Las funciones propias de la anaerobiosis, hidrólisis y producción de gas, son mínimas o ausentes si la operación del lecho es adecuada.

La cantidad de biomasa producida es controlada por la disponibilidad de alimento. La biopelícula crece en función de la carga orgánica y de la concentración del agua residual, hasta alcanzar un espesor efectivo máximo. Este espesor máximo es controlado por factores físicos, tales como la carga hidráulica, el tipo de material soporte, el tipo de materia orgánica, la cantidad de nutrientes esenciales presentes, la temperatura y la naturaleza del crecimiento biológico. Durante la operación del filtro, se desprende biopelícula, de forma intermitente o continua.

Los desprendimientos, continuos o periódicos, se miden como SS del efluente del lecho, y dan una indicación de si la operación del lecho es adecuada.

En las plantas de lechos bacterianos, a menudo encontraremos moscas y babosas o caracoles. Las moscas pueden evitarse o controlarse diseñando los lechos para permitir su inundación, lo cual es una forma simple para que un operador controle la proliferación de estos insectos indeseables. También, reduciendo la frecuencia en la dosificación se puede controlar estos organismos molestos e incluso evitar malos olores.

Una población excesiva de caracoles, puede causar problemas en los bombeos, y en otros equipos tanto en la línea de agua como de fangos. Para su control, se puede usar un canal de baja velocidad entre el lecho bacteriano y el decantador secundario, con un by-pass para permitir la limpieza de los caracoles que se recojan.

La decantación primaria se requiere previo a un lecho de piedra para minimizar los problemas de atascamiento. Sin embargo, pueden no ser necesarios en plantas con lechos de material plástico corrugado que ofrece un índice de huecos bastante elevado, para los que suele ser suficiente un desbaste fino o un buen tamizado de partículas mayores o iguales a 3 mm. Una sedimentación final adecuada es necesaria para eliminar la biopelícula desprendida de los lechos.

Se suele utilizar la recirculación del efluente del lecho como una herramienta operacional que mejora la eficiencia del tratamiento. Uno de sus objetivos es conseguir una buena humectación del lecho, manteniendo una capacidad máxima de tratamiento. También, puede servir para conseguir un cortante hidráulico que

controle el crecimiento excesivo del espesor de biopelícula, reduciendo el problema de atascamiento asociado.

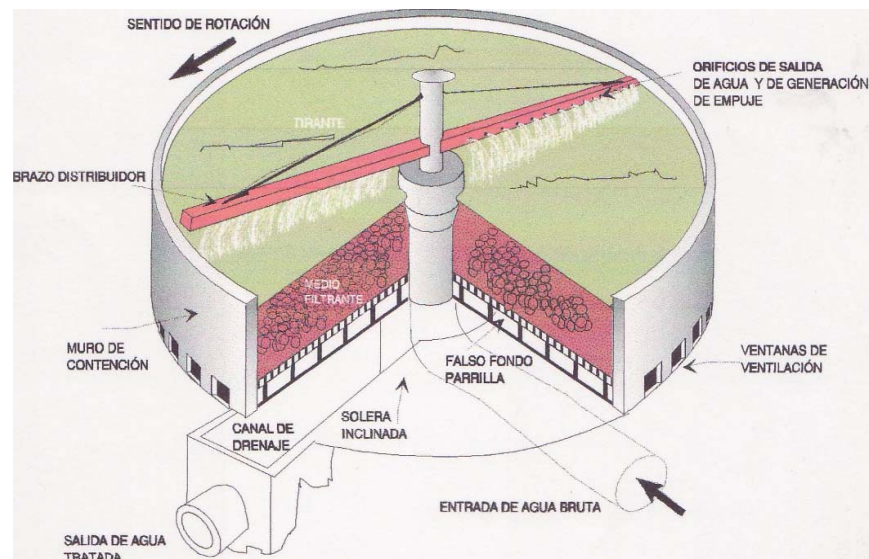


Figura 3.21. Filtro percolador o lecho bacteriano

Fuente: Iñaqui Tejero Monzón, Joaquín Suárez Lopez, Alfredo Jácome Burgos, Javier Temprano Gonzales, Introducción a la Ingeniería Sanitaria y Ambiental, 2001

En los primeros lechos bacterianos el medio soporte estaba constituido por piedras; éstas, con el tiempo se han llegado a sustituir por material plástico con diferentes configuraciones que han permitido construir lechos bacterianos de gran altura, a los que se denomina torres biológicas o biorres.

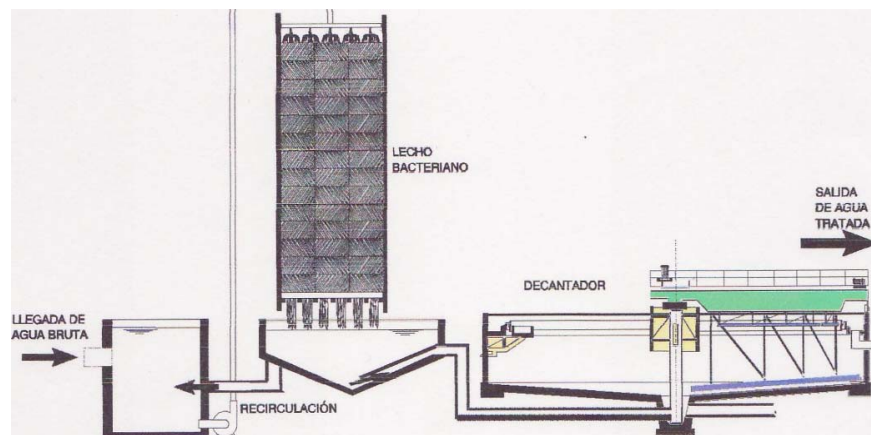


Figura 3.22. Biotorre o torre biológica.

Fuente: Iñiqui Tejero Monzón, Joaquín Suárez Lopez, Alfredo Jácome Burgos, Javier Temprano Gonzales, Introducción a la Ingeniería Sanitaria y Ambiental, 2001

### 3.5.3. Biodiscos.

Dispositivo para el tratamiento de aguas residuales compuesto de discos grandes de plástico colocados a corta distancia que rotan en torno a un eje horizontal.

Los discos se mueven alternadamente en el agua residual y en el aire y desarrollan un crecimiento biológico en sus superficies.

Un contactor biológico rotativo consiste en una serie de discos circulares de poliestireno, o cloruro de polivinilo, situados sobre un eje, a corta distancia unos de otros.



Los discos están parcialmente sumergidos en el agua residual y giran lentamente en el seno de la misma. En el funcionamiento de un sistema de este tipo, los crecimientos biológicos se adhieren a las superficies de los discos, hasta formar una película biológica sobre la superficie mojada de los mismos.

La rotación de los discos pone la biomasa en contacto, de forma alternativa, con la materia orgánica presente en el agua residual y con la atmósfera, para la adsorción de oxígeno.

La rotación del disco induce la transferencia de oxígeno y mantiene la biomasa en condiciones aeróbicas. Esta rotación también es el mecanismo de eliminación del exceso de sólidos en los discos por medio de los esfuerzos cortantes que origina y sirve para mantener en suspensión los sólidos arrastrados, de modo que puedan ser transportados desde el reactor hasta el clarificador.

Los biodiscos se pueden utilizar como tratamiento secundario, y, también, se pueden emplear para la nitrificación y desnitrificación estacionales o permanentes. Se suelen proyectar basándose en

factores de carga desarrollados en estudios en planta piloto, y a partir de datos deducidos de instalaciones a escala industrial, aunque se puede aplicar el análisis anteriormente presentado para el caso de filtros percoladores.

Tanto los criterios de carga hidráulica como orgánica son aplicables al dimensionamiento de las unidades para el tratamiento secundario.

Las cargas para tiempo caluroso y para nitrificación continua son considerablemente inferiores a las correspondientes al tratamiento secundario. Correctamente dimensionados constituyen sistemas muy fiables debido a la gran cantidad de biomasa presente (relación de funcionamiento A/M baja). Este hecho también les permite resistir mejor las sobrecargas hidráulicas y orgánicas.

La disposición por etapas en serie de este sistema de flujo en pistón elimina los cortocircuitos y amortigua las sobrecargas.



Figura 3.23. Biodisco.

#### **3.5.4. Filtro de arena de flujo intermitente.**

Los filtros de arena intermitentes son unidades de tratamiento biológico y físico, los cuales pueden mejorar la calidad del efluente de una laguna de tratamiento, mediante la filtración. Las algas se recolectan sobre la superficie del filtro de arena en medida en que el agua residual es aplicada y tratada. La acumulación de sólidos genera una capa de 2 a 3 pulg (50 a 80 mm) que debe ser removida periódicamente.<sup>3</sup>

El espesor del lecho de arena en el filtro es de por lo menos 18 pulg (450mm). El lecho debe de ser suficientemente profundo (por lo general 36 pulg (900mm)) para permitir una operación con ciclos

de limpieza de por lo menos 1 año, ya que en cada ciclo de limpieza se puede perder de 1 a 2 pulg (25 a 50mm) del lecho de arena.

La arena empleada como lecho de los filtros intermitentes de una etapa, debe tener un tamaño efectivo entre 0,2 y 0,3 mm y un coeficiente de uniformidad menor de 5.0. Menos del 1% de las partículas de arena deben tener un tamaño menor de 0,1 mm. La arena para concreto es apropiada como lecho para este tipo de filtros.

El área total requerida de un filtro de arena intermitente se determina dividiendo el caudal promedio entre la carga superficial de diseño. Un filtro adicional debe estar disponible para mantener la operación continua, en caso de que se requieran varios días para las operaciones de limpieza; se prefiere un mínimo de tres unidades de filtración. En sistemas pequeños que utilicen limpieza manual para los filtros, el área de los lechos no debe superar los 1000 pie<sup>2</sup> (90m<sup>2</sup>). En sistemas grandes con equipos mecánicos de limpieza, el área de los lechos puede alcanzar valores de 55000

pie <sup>2</sup> (5000m<sup>2</sup>). En la figura 3.24 se muestra un filtro de área intermitente.<sup>3</sup>

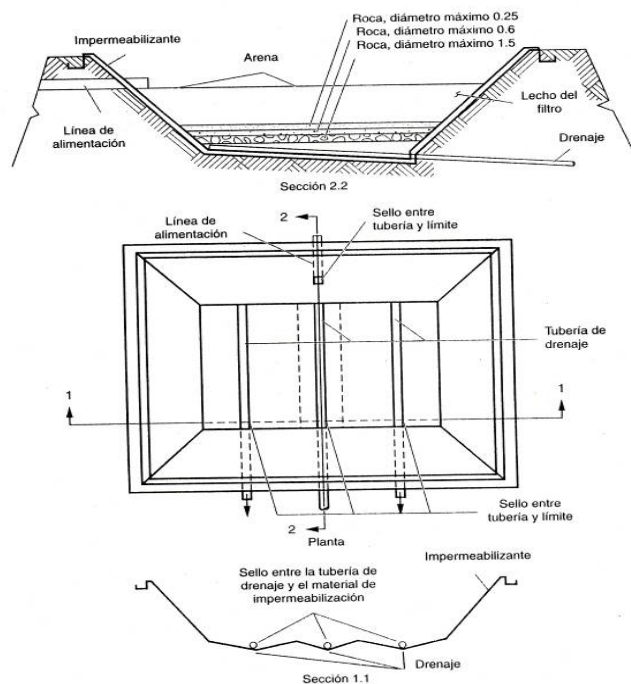


Figura 3.24. Diagrama de un filtro de arena intermitente usado para el tratamiento del efluente de una laguna.

Fuente: George Tchobanoglous, Sistema de manejo de aguas residuales para núcleos pequeños y descentralizados, 2000.

### 3.5.5. Filtro de grava con recirculación.

Los filtros con recirculación son similares a los filtros intermitentes, excepto en que una fracción del efluente tratado en el filtro se conduce hasta un tanque de recirculación, donde se mezcla con efluente del tanque séptico para ser aplicado sobre el filtro. Bajo

esta forma de operación se puede aplicar mayor caudal sobre el filtro, dado que se diluye la concentración del efluente del tanque séptico.

En la operación de filtros con recirculación, las variables de procesos que afectan el desempeño del filtro en cuanto a remoción de DBO, SST, grasas, aceites y turbiedad, son las mismas que afectan el desempeño de filtros intermitentes. El volumen de líquido recirculado es de gran importancia, puesto que diluye el efluente de tanques sépticos, de manera que la materia orgánica aplicada en cada dosis, y absorbida en la película bacterial, puede ser procesada con más facilidad por las bacterias entre dosis.

Como la profundidad de la capa de agua que fluye através del medio filtrante es mayor a la que se presenta en los filtros de arena intermitentes, cabe la posibilidad que partículas coloidales pequeñas, incluyendo bacterias y virus puedan atravesar el medio filtrante sin que se hayan absorbido. La materia orgánica presente en el efluente se distribuye a una profundidad dentro del filtro debido al volumen del líquido adicionado. El líquido adicionalmente

sirve también para lavar y arrastrar fuera del filtro material orgánico parcialmente descompuesto, desechos bacteriales y residuos retenidos en el filtro durante las dosis anteriores; el material extraído del filtro tiende a acumularse en el fondo del tanque de recirculación.

En filtros con recirculación de alta carga se debe instalar una trampa de sólidos para remover el material extraído del filtro antes de realizar la descarga del efluente. En la figura 3.25 se muestra un diagrama de un filtro granular con recirculación.

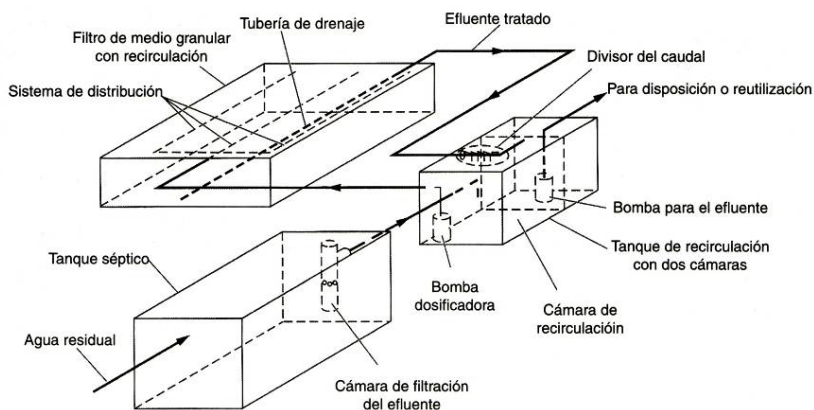


Figura 3.25. Diagrama de un filtro de medio granular con recirculación.

Fuente: George Tchobanoglous, Sistema de manejo de aguas residuales para núcleos pequeños y descentralizados, 2000.

Los filtros de arena y grava con recirculación se utilizan para el tratamiento de efluente de tanque séptico ubicados en viviendas individuales, conjuntos habitacionales, instituciones y pequeñas comunidades con caudales hasta de 1,0 Mgal/d (3785 m<sup>3</sup>/d).

También se han empleado como unidades de nitrificación de efluentes de lagunas antes de realizar la descarga en humedales artificiales, y como unidades de tratamiento previas a la desinfección con radiación UV para la reutilización del agua.

Los filtros con medio granular se han utilizado en forma extensiva para el tratamiento de aguas residuales generadas en residencias familiares individuales.<sup>3</sup>

En la figura 3.26 se presentan algunos ejemplos. Una innovación que se ha desarrollado en la aplicación de estos sistemas consiste en la fundición previa del tanque de concreto, y la incorporación de tuberías y medio filtrante en el sitio donde se construye el filtro (ver figura 3.27). La unidad se encuentra en el sitio de construcción lista



para ser conectada con el tanque séptico y el sistema de disposición.

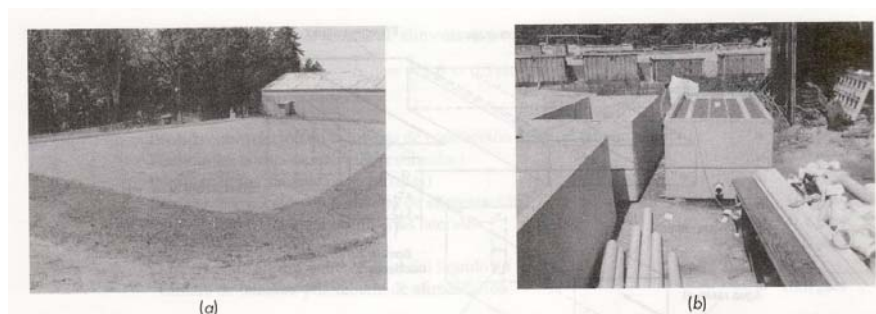


Figura 3.26. Filtros de grava con recirculación a) filtro para pequeñas comunidades, b) filtro en fabricación para una pequeña vivienda.

Fuente: George Tchobanoglous, Sistema de manejo de aguas residuales para núcleos pequeños y descentralizados, 2000.

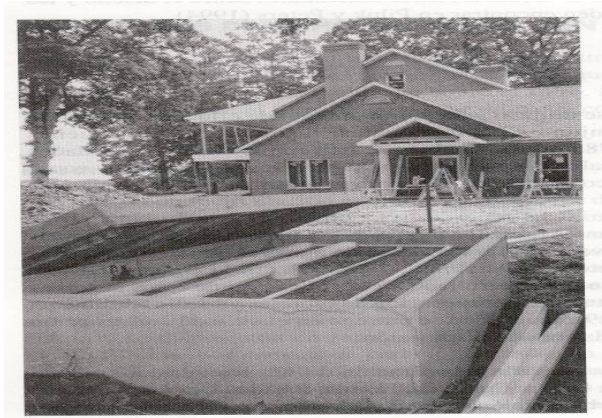


Figura 3.27. Filtro prefabricado de medio granular con recirculación, entregado el sitio de instalación y listo para ser conectado.

Fuente: George Tchobanoglous, Sistema de manejo de aguas residuales para núcleos pequeños y descentralizados, 2000.

### **3.5.6. Filtros de turba.**

La utilización de filtros de turba como una alternativa para el tratamiento biológico y físico de efluentes de tanque séptico ha sido reportada desde 1984. Este tipo de filtros fué utilizado en Main y Ontario (ver figura 3.28). La turba es un material permeable, y un medio absorbente que sirve para: 1) filtrar el agua residual, 2) como sustrato en el tratamiento biológico, y 3) para reducir la concentración de fósforo. Las tasas de carga hidráulica para estos filtros son similares a las utilizadas en los filtros intermitentes de arena, 1 gal/pie<sup>2</sup>.d (4cm/d).

Los resultados del seguimiento realizado en varios sistemas con filtros de turba se presentan en la tabla 3.9. En el mercado se consiguen versiones comerciales de filtros de turba para el tratamiento de agua residual generada en viviendas individuales

La importancia de fuente de donde se extrae la turba es de gran importancia según controles realizados en Maine y Ontario. Se ha observado que dependiendo de la fuente de origen del material

varía el nivel de tratamiento alcanzado; también es necesario analizar el lixiviado para identificar el contenido de nitratos.

CONSTITUYENTE	UNIDAD	CONCENTRACION AFLUENTE	CONCENTRACION EFLUENTE	REDUCCION %
DBO <sub>5</sub>	mg/L	250-280	<10	96
SST	mg/L	190	<10	95
NH <sub>3</sub> como N	mg/L	50	<5	90
N total como N	mg/L	60	<10	80
P total como P	mg/L	7,7	3,2	58
Coliformes totales	N <sub>0</sub> /100mL	3,0x10 <sup>5</sup>	60x10 <sup>3</sup>	99,9

Tabla 3.9. Resumen del desempeño de filtros de turba en el tratamiento de aguas de viviendas individuales.

Fuente: George Tchobanoglous, Sistema de manejo de aguas residuales para núcleos pequeños y descentralizados, 2000.

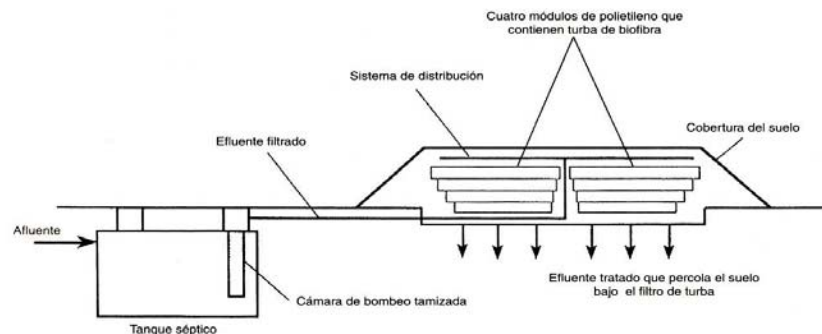


Figura 3.28. Diagrama de un filtro de turba

Fuente: George Tchobanoglous, Sistema de manejo de aguas residuales para núcleos pequeños y descentralizados, 2000.

### 3.5.7. Lagunas.

Las lagunas no son más que excavaciones realizadas en un terreno para el tratamiento de aguas residuales. Los trabajos de

investigación realizados sobre lagunas en la década de 1940 permitieron el desarrollo de estos sistemas como una alternativa de bajo costo para el tratamiento de aguas residuales.

Existen dos métodos para clasificar las laguna, el primero es teniendo en cuenta la concentración de oxígeno disuelto (nivel de aerobividad), y la fuente que suministra el oxígeno necesario para la asimilación bacteriana de compuestos orgánicos presentes en las aguas residuales. En la tabla 3.10 se puede observar los cuatro tipos de lagunas más importantes, clasificadas con este método.

CLASE DE LAGUNA	PRESENCIA DE OXIGENO
Aerobia	La fotosíntesis suministra el oxígeno necesario para mantener condiciones aerobias en toda la columna de agua
Facultativa	La zona superficial es aeróbica
	La zona subsuperficial puede ser anóxica o anaeróbica.
Aireada con mezcla parcial	La aireación superficial produce una zona aerobia que puede alcanzar la totalidad de la profundidad, dependiendo del ingreso del oxígeno y de la profundidad de la laguna.
Anaerobia	La totalidad de su profundidad es anaerobia.

Tabla 3.10. Clasificación de las lagunas con base en la presencia y fuente De oxígeno.

Fuente: George Tchobanoglous, Sistema de manejo de aguas residuales para núcleos pequeños y descentralizados, 2000.

El segundo método de clasificación de tipos de lagunas se basa en la frecuencia y duración de la descarga del efluente. De acuerdo con este enfoque las lagunas pueden ser:

- Lagunas de retención total.
- Lagunas con descarga controlada.
- Lagunas con descarga de control hidrológico.
- Lagunas con descarga continua.

Las lagunas de retención total se deben considerar solo en lugares donde la tasa de evaporación supera la de precipitación anual. Las lagunas con descarga controlada vierten su efluente periódicamente, cuando la fuente receptora presenta condiciones óptimas para recibir la descarga del efluente tratado.

Las lagunas con descarga de control hidrológico (DCH) son una variación de aquellas de descarga controlada; bajo este concepto, la laguna se diseña en forma que permite la descarga del efluente tratado cuando la fuente receptora presenta un caudal por encima de un mínimo aceptado.

Muchas de las lagunas con descarga controlada o con descarga de control hidrológico son facultativas. Todas las clases de lagunas pueden funcionar con descarga continua.

La tecnología de tratamiento con lagunas se utiliza principalmente en comunidades pequeñas; sin embargo, las lagunas aireadas y facultativas son de uso frecuente en comunidades medianas, especialmente en el oeste de Estados Unidos. Más de 7000 sistemas con lagunas se utilizan para el tratamiento de aguas residuales municipales e industriales en Estados Unidos. Estos funcionan en forma independiente o en combinación con otros sistemas de tratamiento de aguas residuales.

#### **3.5.7.1. Lagunas aeróbicas.**

Las lagunas aeróbicas son bastante profundas para permitir la penetración de la luz del sol en toda la columna de agua. Como resultado, este tipo de lagunas tiene gran actividad fotosintética durante horas de luz solar en toda la columna de agua; su profundidad varía entre 1 y 2 pies (0.3 y 0.6 m). Las lagunas diseñadas para aumentar la actividad

fotosintética de las algas se denominan también **Lagunas de alta tasa**. El término alta tasa se refiere a la velocidad de producción fotosintética de oxígeno por parte de las algas presentes, y no a la velocidad de asimilación metabólica de compuestos orgánicos, la cual permanece invariable.

El oxígeno producido por las algas permite a las bacterias degradar en forma aerobia los compuestos orgánicos presentes en el agua residual. Durante las horas de luz solar, el oxígeno y el pH aumenta alcanzando valores máximos. Los tiempos de retención de estos sistemas son relativamente cortos (valor usual 5d). Las lagunas aerobias se utilizan en combinación con otras lagunas y su aplicación se limita a zonas con climas cálidos y soleados.

#### **3.5.7.2. Lagunas facultativas.**

Las lagunas facultativas son las más usadas y versátiles entre las diferentes clases de lagunas. En la figura 3.29 se aprecia la fotografía de una laguna facultativa. En general, su profundidad oscila entre 5 y 8 pies (1.5 a 2.5m) y se

conocen también como **lagunas de estabilización**. El tratamiento se desarrolla por acción de bacterias aeróbicas en la capa superior y de bacterias anaeróbicas o anóxicas en la capa inferior, dependiendo de la mezcla que se induce por acción del viento. Las dos capas que se forman en una laguna facultativa están representadas en el diagrama de la figura 3.30. El aporte de oxígeno se logra por fotosíntesis y por reaeración natural superficial. Las lagunas facultativas pueden funcionar como lagunas con descarga controlada, lagunas de retención total, o como unidades de almacenamiento para un tratamiento posterior sobre el suelo.

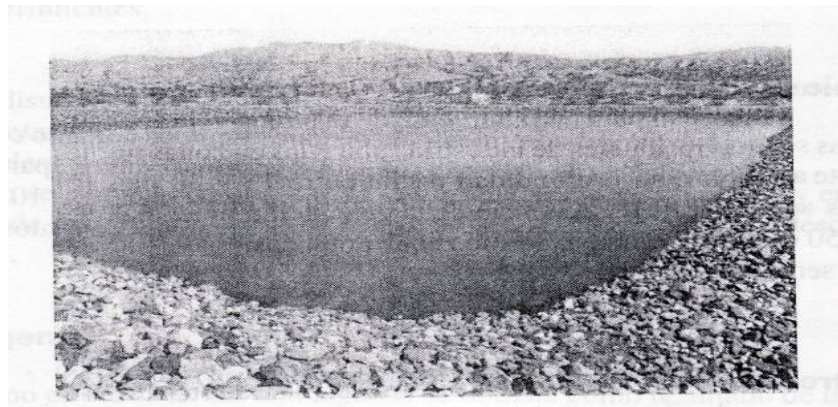


Figura 3.29. Laguna facultativa empleada en el tratamiento de agua residual doméstica.

Fuente: George Tchobanoglous, Sistema de manejo de aguas residuales para núcleos pequeños y descentralizados, 2000.



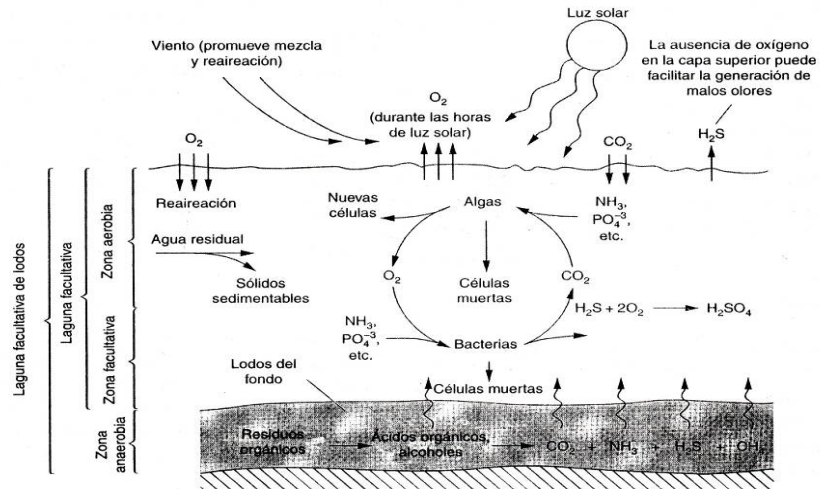


Figura 3.30. Diagrama de las interacciones que ocurren en una laguna facultativa.

Fuente: George Tchobanoglous, Sistema de manejo de aguas residuales para núcleos pequeños y descentralizados, 2000.

### 3.5.7.3. Lagunas aireadas con mezcla parcial.

Las lagunas aireadas con mezcla parcial son más profundas y pueden recibir mayor carga orgánica que una laguna facultativa. El suministro de oxígeno se realiza por medio de aireadores mecánicos flotantes o difusores de aire sumergidos. Las lagunas aireadas tienen una profundidad que varía entre 6 y 20 pies (2 y 6m), y se diseñan con bajo tiempo de retención (3 a 20d).

#### **3.5.7.4. Lagunas anaeróbicas.**

Las lagunas anaeróbicas se diseñan para el tratamiento de líquidos con alto contenido de materia orgánica, generalmente aguas residuales de industrias ubicadas en zonas rurales apartadas. Estas lagunas no cuentan con zonas aeróbicas, su profundidad oscila entre 15 y 30 pies (5 y 10m) y su tiempo de retención va de 20 s 50d. Como la consecuencia de la generación potencial de malos olores, las lagunas anaeróbicas requieren ser cubiertas o aisladas de zonas pobladas.

#### **3.5.8. Humedales artificiales y tratamientos acuáticos.**

Los humedales y los sistemas acuáticos de tratamiento son aquellos que utilizan plantas acuáticas y animales para el tratamiento de aguas residuales municipales e industriales. Los sistemas de tratamiento acuático cubren un rango amplio de tipos de sistemas dentro de los que se incluyen una variedad de sistemas, humedales artificiales, sistemas de plantas acuáticas flotantes y la combinación de estos.

**Tipos de sistemas.**

Los principales tipos de sistemas de humedales y sistemas acuáticos de tratamiento de este capítulo incluyen:

- Humedales artificiales de flujo libre HAFL.
- Humedales artificiales de flujo subsuperficial HAFS.
- Sistemas acuáticos de plantas flotantes.
- Sistemas combinados.

**3.2.8.1. Humedales artificiales de flujo libre.**

En un humedal artificial de flujo libre (pantano o ciénaga), la vegetación esta parcialmente sumergida en el agua, cuya profundidad varia de 4 a 18 pulg (100 a 450 mm). la vegetación común para los sistemas HAFL incluye éneas, carrizos, juncias y juncos. Este tipo de sistema consta en general de canales o tanques con una barrera natural o artificial para prevenir la percolación del agua. Algunos sistemas HAFL se diseñan de manera que haya retención completa del agua residual que se aplica a través de

percolación y la evapotranspiración.<sup>3</sup> Las bacterias adheridas a las plantas tratan el agua residual a medida que esta fluye a través de la vegetación y por medio de procesos físicos y químicos.

#### **3.2.8.2. Humedales artificiales de flujo subsuperficial.**

En un humedal artificial de flujo subsuperficial el agua se trata a medida que fluye lateralmente a través de un medio poroso. La vegetación del lecho emergente se planta en el medio, que puede ser desde grava gruesa hasta arena. La profundidad del lecho va desde 1.5 a 3.3 pies (0.45 a 1 m) y tiene una pendiente característica de 0 a 0.5%.

#### **3.2.8.3. Sistemas acuáticos de plantas flotantes.**

Los dos principales sistemas de plantas flotantes son el Jacinto de agua y la lenteja de agua (ver figura 3.31). El sistema de jacintos de agua (o de aguas similares) involucra plantas flotantes o suspendidas con raíces relativamente largas ubicadas en lagunas de 2 a 4 pies (0.6 a 1.2m) de profundidad. La estructura de las raíces sirve como medio

para el crecimiento en película de las bacterias. Por otro lado, la lenteja de agua tiene raíces cortas (en general de menos de 0.4 pulg (10mm)) y, por consiguiente, actúa como un sistema de sombreado superficial.

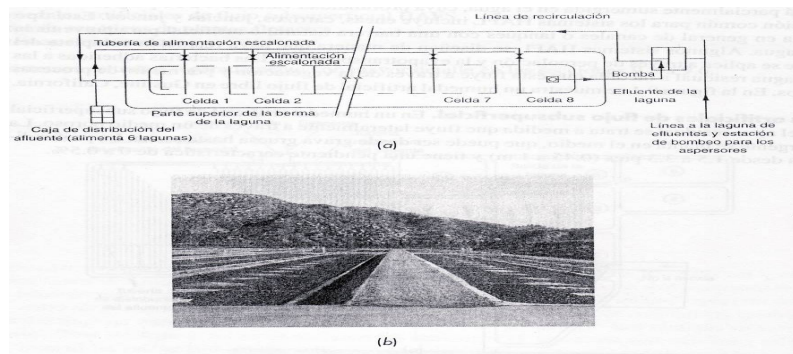


Figura 3.31. Sistema de tratamiento con plantas acuáticas flotantes en San ) esquema de un canal con alimentación escalonada y flujo pistón con recirculación del efluente hacia la celda, b) Vista de un sistema dejacinto de agua.

Fuente: George Tchobanoglous, Sistema de manejo de aguas residuales para núcleos pequeños y descentralizados, 2000.

### 3.6. Tratamiento avanzado.

El tratamiento avanzado se encarga de la remoción de materiales disueltos o en suspensión que permanecen después del tratamiento biológico convencional. Este nivel se aplica en casos donde se requiere reutilizar el agua tratada o en el control de eutrofización de fuentes receptoras.

### **3.6.1. Tratamiento en el suelo.**

El tratamiento en el suelo es la aplicación controlada de agua residual sobre la superficie de un terreno, para alcanzar un grado determinado de tratamiento a través de procesos físicos, químicos y biológicos, ocurridos en el interior del conjunto planta-suelo-agua. Diferentes niveles de tratamiento de agua residual pueden ser alcanzados tanto con vertimiento municipales como industriales, dependiendo de las características del lugar, las tasas de carga, las características del agua residual y los objetivos del diseño.

### **3.6.2. Filtración rápida.**

La filtración es el proceso por el cual las partículas presentes en un líquido son removidas de este con ayuda de un medio poroso o una membrana que retiene las partículas permitiendo el paso del líquido. En la filtración rápida, el medio filtrante (en este caso arena) está soportado por una capa de grava, la cual descansa a su vez en el sistema de drenaje del filtro. El agua filtrada, recolectada en el sistema de drenaje, se descarga a un recipiente de almacenamiento o al sistema de distribución, el sistema de drenaje se utiliza también para invertir el flujo para el ciclo de retro

lavado del filtro. El agua que va a ser filtrada entra desde un canal de entrada.

### **3.6.3. Desinfección de aguas residuales.**

La desinfección se refiere a la destrucción selectiva de los organismos causantes de enfermedades en oposición a la esterilización, en la cual se destruyen todos los organismos. La desinfección de aguas residuales tratadas es de fundamental importancia en el manejo de este recurso. A continuación se consideran las tecnologías de desinfección: 1) cloración y dechloración con cloro líquido y dióxido de azufre (cloración), 2) cloración y dechloración con hipoclorito de sodio líquido y bisulfato de sodio (hipercloración), 3) radiación ultravioleta (desinfección UV) y 4) tratamiento con ozono (ozonización).

#### **3.6.3.1. Desinfección con cloro y dechloración con dióxido de azufre.**

El cloro es quizás uno de los desinfectantes más utilizados a lo largo del mundo, puesto que su uso satisface la mayoría de los requisitos necesarios para una apropiada

desinfección. Los componentes de cloro más utilizados en el tratamiento de aguas residuales son: cloro gaseoso ( $\text{Cl}_2$ ), hipoclorito de calcio [ $\text{Ca}(\text{OCl})_2$ ], hipoclorito de sodio ( $\text{NaOCl}$ ) y dióxido de cloro ( $\text{ClO}_2$ ). El hipoclorito de calcio o de sodio se usa a menudo en muchas instalaciones, principalmente por razones de seguridad influenciadas por las condiciones locales. El uso de hipoclorito de calcio se aborda en el análisis posterior al del uso del cloro.

### **3.6.3.2. Desinfección con desinfección con hipoclorito de sodio y decloración con bisulfato de sodio.**

Las preocupaciones sobre la seguridad asociada con el manejo y almacenamiento del cloro líquido y gaseoso han conducido al uso del hipoclorito de calcio [ $\text{Ca}(\text{OCl})_2$ ] y del hipoclorito de sodio ( $\text{NaOCl}$ ).

Se debe notar, sin embargo, que algunas plantas grandes que han utilizado tanto el hipoclorito de calcio como de sodio han vuelto a utilizar el cloro debido a problemas asociados con el manejo de grandes volúmenes de estos químicos.



### **3.6.3.3. Desinfección con radiación ultravioleta (UV).**

Las propiedades germicidas de la radiación emitida por fuentes de luz ultravioleta (UV) han sido utilizadas en una gran variedad de aplicaciones desde que el uso de UV fué explorado a principios de los años 1900. Primero se aplicó a suministros de agua de alta calidad; el uso de la luz ultravioleta como un desinfectante de aguas residuales ha evolucionado durante los últimos 10 años con el desarrollo de nuevas lámparas, balastos, equipos y accesorios.

Con la dosis apropiada, la radiación ultravioleta ha probado ser un efectivo bactericida y virucida para aguas residuales, con una formación mínima o nula de compuestos químicos.

### **3.6.3.4. Desinfección con ozono.**

El ozono ( $O_3$ ) es un oxidante en extremo fuerte que ha sido utilizado para la desinfección de aguas y aguas residuales. Debido a que el ozono es químicamente inestable, se descompone en oxígeno con mucha rapidez después de su

generación. Como resultado, el ozono debe ser generado en el sitio, o cerca del punto donde se va a usar.

#### **3.6.4. Remoción de sólidos residuales con filtración por membrana.**

La filtración involucra la separación (remoción) de material particular de un líquido. En la filtración por membrana, el rango del tamaño de las partículas se extiende para incluir los componentes disueltos. La función de la membrana, como se muestra en la figura 3.32 es servir de barrera selectiva que permitirá el paso de ciertos constituyentes y retendrá otros encontrados en el líquido.

El líquido que pasa por la membrana semipermeable se conoce como filtrado (también conocido como la corriente filtrada o producida), y el líquido que contiene los constituyentes retenidos es conocido como retenido (o también como concentrado, fase retenida corriente de desecho). La tasa a la que el filtrado fluye por la membrana se conoce como la tasa de flujo, expresada como gal/pie<sup>2</sup>.d.

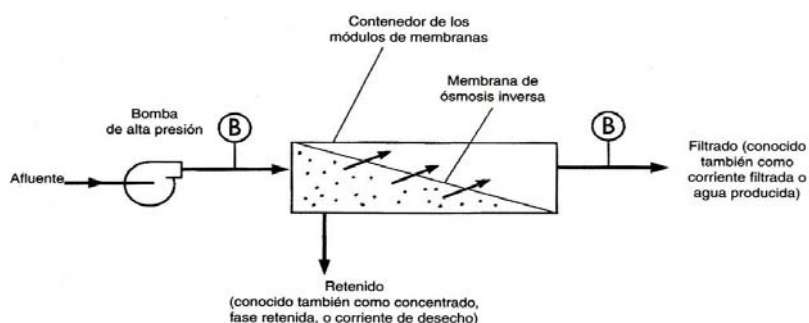


Figura 3.32. Esquema de la función de la membrana.

Fuente: George Tchobanoglous, Sistema de manejo de aguas residuales para núcleos pequeños y descentralizados, 2000.

### 3.6.5. Reutilización del efluente.

Existe un amplio rango de opciones para la reutilización del agua. Las formas más comunes de reutilización, en pequeños sistemas descentralizados de agua residual son la irrigación agrícola y ornamental. En esta sección se describen las opciones de reutilización del agua, las que se resumen a continuación.

#### 3.6.5.1. Irrigación agrícola.

La irrigación de cultivos es uno de los tipos más antiguos y comunes de reutilización de efluentes. Conceptualmente, es idéntico al tratamiento en suelo a tasa baja de tipo 2. En California 63% del total de reutilización de aguas residuales corresponde a la irrigación agrícola. Los cultivos irrigados

incluyen árboles, pastos, maíz, alfalfa y otros cultivos alimenticios, forrajes y cultivos de fibra. Los cultivos alimenticios también están siendo irrigados con efluentes de tratamientos terciarios desinfectados.

#### **3.6.5.2. Irrigación ornamental.**

La irrigación ornamental, también referida a la reutilización urbana, incluye la irrigación de:

- Parques.
- Jardines.
- Campos de golf.
- Separadores de grandes vías.
- Zonas verdes alrededor de edificaciones comerciales, ejecutivas e industriales.
- Zonas verdes alrededor de residencias.

Muchos de los proyectos de irrigación ornamental incluyen sistemas duales de distribución: una red para agua potable y otra para agua tratada. Los sistemas de distribución de agua reciclada ocupan el tercer lugar en utilidad después de los sistemas de aguas residuales y agua potable; son operados,

mantenidos y administrados en la misma forma que los sistemas de agua potable. El sistema de distribución dual municipal mas antiguo de Estados Unidos se encuentra en St. Petersburg, Florida. El sistema provee agua reciclada para una gran variedad de usos, incluyendo una planta recuperadora de recursos y la irrigación de parques escolares, un estadio de baseball, jardines residenciales, centros comerciales y parques industriales.

#### **3.6.5.3. Reutilización industrial.**

La reutilización de aguas residuales tratadas, en procesos industriales o como agua de enfriamiento, se hace en muchas localidades a lo largo de Estados Unidos. La industria ha hecho uso del agua reciclada principalmente para procesos de enfriamiento, procesamiento del agua de alimentación de calderas, e irrigación y mantenimiento de suelos de las plantaciones. El enfriamiento del agua, tanto para torres como para estanques de enfriamiento, crea la mayor demanda de agua en muchas industrias y es la principal aplicación industrial. Los aspectos de consideración

en el uso del agua para su enfriamiento incluyen incrustaciones, corrosión, crecimiento biológico y obstrucciones.

#### **3.6.5.4. Lagos recreacionales.**

Los lagos recreacionales pueden servir para una variedad de funciones, desde estéticas, uso sin contacto, hasta pesca, remo y natación. El nivel de tratamiento requerido varía con la intención del uso y el grado del contacto público. La apariencia de agua tratada también es un aspecto de importancia, ya que los nutrientes presentes en el agua reciclada estimulan el crecimiento de algas y plantas acuáticas. En general, la remoción de fósforo y posiblemente de nitrógeno, es necesaria para prevenir el crecimiento de las algas en los lagos recreacionales. Sin el control de nutrientes, existe un alto potencial de florecimiento de algas, de las cuales resultan malos olores, mala apariencia y condiciones eutróficas.

Las represas de aguas recicladas pueden ser incorporadas en los desarrollos ornamentales urbanos. Los lagos

artificiales, así como los campos de golf, pueden ser surtidos con agua reciclada.

#### **3.6.5.5. Recarga de aguas subterráneas.**

La recarga de aguas subterráneas provee una pérdida de identidad entre el agua reciclada y el agua subterránea. Esta pérdida de identidad tiene un impacto psicológico positivo cuando se planea la reutilización. Las restricciones y la poca voluntad de hacer uso de aguas recicladas pueden ser superadas por la recarga de aguas subterráneas y su subsecuente recuperación.

Algunos de estos propósitos para la recarga de aguas subterráneas son:

- Establecimiento de barreras contra la intrusión de aguas marinas.
- Provisión para futuros tratamientos y reutilización.
- Provisión para almacenamiento subterráneo.
- Aumento de acuíferos potables y no potables.
- Control o prevención de asentamientos del suelo.

La recarga de aguas subterráneas puede estar acompañada tanto de riego superficial como de inyección.

#### **3.6.5.6. Humedales.**

Los humedales naturales o artificiales pueden hacer uso del agua reciclada. Los humedales proveen muchas funciones de gran valor: atenuar inundaciones, brindar un hábitat para la vida salvaje y las aves acuáticas, proveer productividad para garantizar las cadenas alimenticias, recargar acuíferos, así como mejorar la calidad del agua. La diferencia entre un humedal “construido” y uno “creado” radica en que el humedal construido es concebido como una unidad de tratamiento que puede ser modificado o abandonado después de que su vida útil se haya cumplido. Por permanentes a la vida salvaje allí presente.

El agua purificada se ha utilizado por varias razones, dentro de las cuales se encuentran:

- Creación, restauración y mejoramiento del hábitat.



- Provisión para tratamientos adicionales previos a la descarga al agua receptora.
- Una alternativa de disposición para el agua reciclada en tiempos húmedos.

#### **3.6.5.7. Usos varios.**

Existe una gran variedad para el agua recuperada, entre ellos están:

- Descarga de sanitarios.
- Abastecimiento de lavanderías públicas o comerciales.
- Lucha contra incendios.
- Agua para la construcción.
- Limpieza de alcantarillados sanitarios.
- Fabricación de nieve.
- Limpieza de agregados y elaboración de concreto.