



ESCUELA SUPERIOR POLITÉCNICA DEL LITORAL

Facultad de Ingeniería en Electricidad y Computación

“Estudio de la Coordinación de las Protecciones por Métodos Computarizados Aplicados al Centro Comercial Riocentro Sur”

INFORME DE MATERIA DE GRADUACIÓN

Previo a la obtención del título de:

**INGENIERO EN ELECTRICIDAD
ESPECIALIZACIÓN POTENCIA**

Presentado por:

Víctor Hugo Coloma Rodríguez

Wellington Hernán Mayorga Reinoso

Henry Alberto Zambrano Giler

GUAYAQUIL – ECUADOR

AÑO

2009 - 2010

AGRADECIMIENTO

Agradecemos a nuestros padres por todo el esfuerzo, bendiciones y apoyo que nos ayudaron para culminar la carrera y a todas aquellas personas que de una manera u otra colaboraron con su presencia, conocimientos, dedicación, para la realización de este proyecto que es la culminación de una nueva meta alcanzada en nuestras vidas.

Nos gustaría agradecer sinceramente a nuestro instructor de la materia de graduación Ing. Juan Saavedra, el esfuerzo, su calidad de enseñanza, entrega de conocimientos y su gran orientación para que este documento de trabajo final de grado se haya cumplido en su total finalidad.

También nos gustaría agradecer todos los conocimientos, enseñanzas y más que todos los consejos recibidos a lo largo de los últimos años por otros profesores de la facultad de ingeniería eléctrica y computación.

DEDICATORIA

Víctor.- Me gustaría dedicar este proyecto a mi esposa Celia por esa total entrega a nuestras vidas, en que hoy junto a ella cumpla una meta mas y que con Dios de testigo digo que siempre hay manera de avanzar frente a las adversidades de la vida; y, a mis padres Víctor y Elena que en mis días de niñez y adolescencia soñaron ver un profesional, misión cumplida queridos padres.

Wellington.- Me gustaría dedicar el proyecto a toda mi familia y en especial a mis padres por siempre apoyarme en mi formación académica cuya esfuerzo se ve reflejado en el comienzo de una nueva etapa de mi vida al pasar a ser un profesional.

Henry.- Me gustaría dedicar este proyecto a mis padres y hermanos que gracias a su apoyo incondicional he culminado una etapa mas de mi vida, el ser un profesional.

DECLARACIÓN EXPRESA

“La responsabilidad del contenido de este trabajo final de graduación, nos corresponde exclusivamente; y el patrimonio intelectual del mismo a la ESCUELA SUPERIOR POLITÉCNICA DEL LITORAL”.

(Reglamento de exámenes y títulos profesionales de la ESPOL)

Víctor Coloma R.

Wellington Mayorga R.

Henry Zambrano G.

TRIBUNAL DE GRADUACIÓN

Ing. Juan Saavedra
Profesor de la Materia de Graduación

Ing. Gustavo Bermúdez
Delegado del Decano

RESUMEN

El presente estudio aborda un campo muy importante en el diseño de un sistema eléctrico ya sea comercial o industrial, este es la coordinación de las protecciones eléctricas. De la coordinación de las protecciones depende el buen o mal funcionamiento del sistema eléctrico.

Este estudio consiste en la coordinación de las protecciones desde la Subestación Principal 69KV / 13.8KV hasta las barras de carga a 480 y 220V. A nivel de 69KV y hasta la barra principal a 13.8KV la protección se la realiza mediante reles (SEL 587 a nivel de 69KV y Cutler Hammer a nivel de 13.8KV), mientras que cada una de las alimentadoras que salen de la barra principal a 13.8KV se las protege con Fusibles SIBA y las barras a 480 y 220V se las protegen con Breakers Geneal.Electric Regulables (4 ajustes).

INDICE GENERAL

INTRODUCCION

CAPITULO 1.- DESCRIPCION DE LAS INSTALACIONES.....	12
CAPITULO 2.- ESTUDIOS DE FLUJO DE CARGA.....	19
2.1 Criterios adoptados para el estudio.....	19
2.1.1 Flexibilidad Operacional.....	19
2.1.2 Niveles de Confiabilidad.....	19
2.1.3 Niveles de sobrecarga.....	19
2.1.4 Regulación de Voltaje.....	19
2.2 Análisis de casos.....	20
2.3 Datos del Sistema.....	20
2.3.1 Datos de barras de carga.....	21
2.3.2 Datos de líneas y conductores.....	22
2.3.3 Datos de Transformadores de Fuerza.....	22
2.4 Resultados de los Estudios de Flujo de Carga.....	25
2.4.1 Casos base.	25
2.4.1.1 Voltajes en barras.....	26
2.4.1.2 Consumo y Factor de Potencia.....	26
2.4.1.3 Carga en barra de entrega de la CATEG.....	27

2.4.1.4 Carga de Conductores y transformadores.....	27
2.4.1.5 Taps de los Transformadores.....	28
2.4.2 Caso Optimizado.....	28
2.4.2.1 Voltajes en barras.....	30
2.4.2.2 Consumo y Factor de Potencia.....	31
2.4.2.3 Carga en barra de entrega de la CATEG.....	31
2.4.2.4 Carga de Conductores y transformadores.....	31
2.4.2.5 Taps de los Transformadores.....	32
2.5 Conclusiones del estudio de Flujo.....	33
2.5.1 Caso base.....	33
2.5.2 Caso optimizado.....	33
2.5.3 Ventajas de caso optimizado.....	34
2.5.4 Amortización de la inversión para caso optimizado.....	35
CAPITULO 3.- ESTUDIO DE CORTO CIRCUITO.....	36
3.1 Alcance de los estudios de Corto Circuito.....	37
3.2 Datos del Sistema.....	37
3.2.1 Impedancias Equivalentes en el Punto de Entrega de la CATEG.....	37
3.2.1.1 MVA de Corto Circuito.....	38
3.2.1.2 Impedancias Equivalen.....	38
3.2.2 Datos de Conductores.	39

3.2.3 Datos de Transformadores de Fuerza.....	39
3.3 Resultados de los Estudios de Corto Circuito.....	39
3.3.1 Casos base.....	39
3.3.1.1 Corriente de Falla en cada barra.....	40
3.3.1.2 Capacidad de Interrupción.....	41
3.3.2 Caso Optimizado.....	41
3.3.2.1 Corriente de Falla en cada barra.....	42
3.3.2.2 Capacidad de Interrupción.....	43
3.4 Conclusiones y recomendaciones.....	44
CAPITULO 4.- COORDINACION DE LAS PROTECCIONES.....	45
4.1 Esquemas de Protecciones.....	45
4.1.1 Esquemas de Protección de la subestación.....	45
4.1.2 Esquemas de protección de Barras.....	46
4.1.2.1 Barra “Principal 13.8KV”.....	46
4.1.2.2 Barra “TD-G Hyper 480V”.....	46
4.1.2.3 Barra “TG-M1 (Locales)”.....	47
4.1.2.4 Barra “TG-M (Locales + Cines)”.....	47
4.1.2.5 Barra “ TD-SG1 (Servicios Generales 1)”.....	48
4.1.2.6 Barra “TD-SG3 (Servicios Generales 3)”.....	48
4.2 Ajuste y Coordinación de las Protecciones.....	49
4.2.1 Protección de la Subestación Principal de lado de 13.8 KV.....	50

4.2.2	Protección de Barras de carga a 480 V y 220 V.....	53
4.2.2.1	Protección de la Barra “TD-G Hyper 480V”.....	54
4.2.2.2	Protección de la Barra “TG-M1 (Locales)”.....	57
4.2.2.3	Protección de la Barra “TG-M (Locales + Cines)”.....	60
4.2.2.4	Protección de la Barra “TD-SG1 (Servicios Generales 1)”.....	63
4.2.2.5	Protección de la Barra “TD-SG3 (Servicios Generales 3)”.....	65
4.3	Resumen de Ajustes.....	68
	CONCLUSIONES Y RECOMENDACIONES.....	69
	ANEXOS	
	BIBLIOGRFIA	

INTRODUCCIÓN

El presente documento corresponde a un proyecto final de graduación “Estudio de la Coordinación de las Protecciones por Métodos Computarizados Aplicados al centro Comercial Riocentro Sur”.

El primer capítulo describe en forma general las instalaciones eléctricas existentes en el Centro Comercial.

En el capítulo dos se muestra el estudio de flujo de carga en el caso actual y del caso optimizado, el caso actual trata al sistema eléctrico tal y como se lo encontró antes del estudio mientras que el caso optimizado trata el caso con los cambios hechos para un correcto funcionamiento operativo técnico-económico de sistema eléctrico del Centro comercial.

En el capítulo 3, conjunto a los datos obtenidos en el capítulo 2 y los casos base y optimizado, se da el estudio de cortocircuito para el Centro Comercial, este estudio es la importancia para la futura coordinación de las protecciones eléctricas para las corrientes de falla máxima y mínima en cada barra para posterior capítulo coordinar los equipos de protección para dichas corrientes.

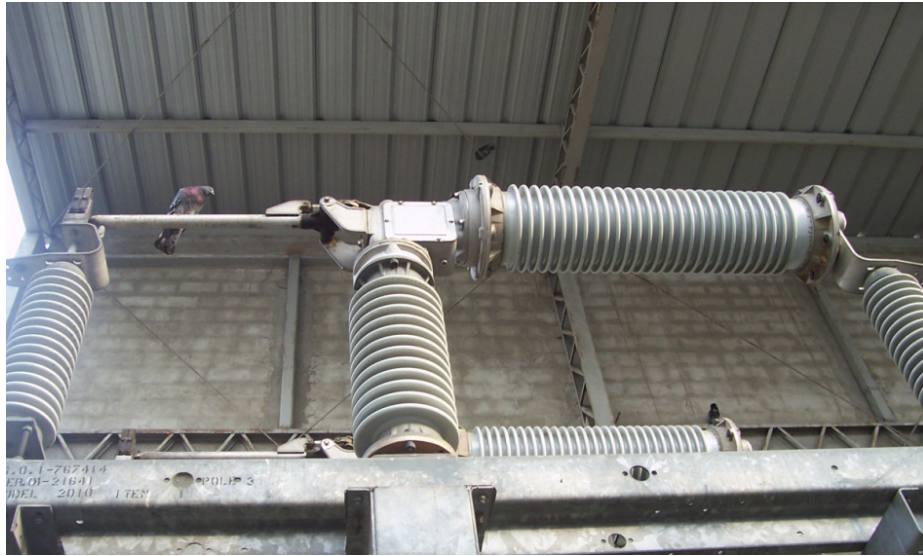
En el capítulo 4 muestra ya la coordinación de los equipos de protección para corrientes de falla en cada barra ya con sus ajustes y correctivos a tomar

ESTUDIOS DE COORDINACION DE LAS PROTECCIONES POR METODOS COMPUTARIZADOS APLICADOS AL CENTRO COMERCIAL RIOCENTRO SUR.

CAPITULO 1.- DESCRIPCION DE LAS INSTALACIONES.

El centro comercial RIOCENTRO SUR se encuentra ubicado al sur de la ciudad de Guayaquil en la Av. 25 de julio y Perimetral, Junto a la Universidad Agraria.

El centro comercial es alimentado por la CATEG a nivel de 69 KV con 3 # 4/0 ACSR, tiene una subestación principal de 69 KV / 13.8 KV con seccionador de 1200 amperios en alta, la cual alimenta a la barra "principal 13.8 KV " mediante una línea subterránea: 3 # 4/0 15 KV. Tiene un transformador de potencia de 5MVA, Δ / Y , OA, con OFA 7MVA, protegido con un relé SEL 587 y con medición indirecta en baja clase 20 con 13 terminales. El diagrama unifilar de la subestación se lo puede apreciar en el anexo # 1 – Plano # 1. A continuación se muestran fotos del Interruptor a nivel de 69 KV, Transformador de poder, interruptor a nivel de 13.8 KV y esquema de protección.



Interruptor 69 KV.



Transformador de poder 69/13.8 KV



Interruptor a nivel de 13.8 KV.



Esquema de Protección en la Subestación.

De la barra “principal 13.8 KV” salen 5 alimentadoras cada una protegida mediante una celda de protección con seccionador fusible, todos los fusibles son de marca SIBA, el conjunto de estas celdas se las muestra en la siguiente foto.



Conjunto de celdas con Seccionador Fusible.

El centro comercial tiene 3 cuartos eléctricos o centros de carga, 3 generadores para respaldo por sectores y 7 Transformadores trifásicos:

Cuartos eléctricos:

1. Cuarto eléctrico del hipermercado.
2. Cuarto eléctrico principal del centro comercial.
3. Cuarto eléctrico patio de comidas del centro comercial.

Generadores de respaldo:

1. Gen # 1: Caterpillar, trifásico, 750 KVA, 480 V. Que alimenta parte de la carga del hipermercado en caso de corte de la energía por parte de la CATEG.
2. Gen # 2: Caterpillar, trifásico, 1025 KVA, 220 V. Que alimenta a todos los locales comerciales y parte de la carga de la barra TD-SG1 en caso de corte de energía por parte de la CATEG.
3. Gen # 3: Detroit Diesel. Trifásico, 750 KVA, 220 V. Que alimenta parte de la carga del cine en caso de corte de energía por parte de la CATEG.

Transformadores:

1. TR-0: trifásico, 5000 KVA, 69 / 13.8 KV.
2. TR-1: trifásico, 2000 KVA, 13.2 KV / 480 V.
3. TR-2: trifásico, 500 KVA, 480 / 208 V.
4. TR-3: trifásico, 1000 KVA, 13.8 KV / 220 – 127 V.
5. TR-4: trifásico, 1000 KVA, 13.8 KV / 220 – 127 V.
6. TR-5: trifásico, 750 KVA, 13.8 KV / 220 – 127 V.
7. TR-6: banco trifásico Δ / Y , 3 x 167 KVA, 13.8 KV / 220 – 127 V.

A continuación se describe brevemente cada una de las 5 alimentadoras radiales a 13.8 KV que tiene el centro comercial:

- **Alimentadora # 1:** 3 # 1 / 0 Cu 15 KV **que** sale de la celda CMF-1 y alimenta al Hipermercado mediante el transformador TR-1, ambos ubicados en el cuarto eléctrico del hipermercado. A nivel de 480 V se alimentan a todas las centrales de aire y para el alumbrado y tomas generales hay un transformador tipo seco trifásico de 500 KVA, 480 V / 208 – 120 V. El Hipermercado tiene un generador, Gen 1, con transferencia automática y que toma parte de la carga más importante cuando hay un corte de energía por parte de la CATEG. El diagrama unifilar de la alimentadora # 1 se lo puede ver en el Anexo # 1 – Plano # 2.
- **Alimentadora # 2:** 3 # 2 Cu 15 KV, Sale de la celda CFM – 2 y alimenta a la barra TG-M1 mediante el transformador TR-3, ambos ubicados en el cuarto eléctrico principal del centro comercial. La barra TG-M1 alimenta a 57 locales comerciales, todos los locales comerciales tiene su transferencia automática conectada al generador Gen # 2, que toma la carga de cada uno de los locales en caso de que falle la energía por parte de la CATEG. El diagrama unifilar de la alimentadora # 2 se lo puede apreciar en el Anexo # 1 – Plano # 3.
- **Alimentadora # 3:** 3 # 2 Cu 15 KV, Sale de la celda CMF-3 y alimenta a la barra TG-M mediante el transformador TR-4, ambos ubicados en el cuarto eléctrico principal del centro comercial, la barra TG-M alimenta a 28 locales comerciales, todos estos locales comerciales tiene su transferencia automática conectada al Gen # 2. de la barra TG-M también se alimenta a la

barra TD-CINES y TD-CNAA ubicadas en el cuarto eléctrico principal, cada una de estas 2 barras tienen su propia medición (medidores trifásicos CL-20), estas 2 barras alimentan toda la carga del cine y parte de esta carga (la más importante) tiene su transferencia automática conectada al Gen # 3. El diagrama unifilar de la alimentadora # 3 se puede apreciar en el Anexo # 1 – Plano # 3.

- **Alimentadora # 4:** 3 # 2 Cu 15 KV, Sale de la celda CMF-4 y alimenta a la barra TD-SG1 mediante el transformador TR-5, ambos ubicados en el cuarto eléctrico principal del centro comercial. La barra TD-SG1 alimenta a carga de servicios generales tales como luminarias, ascensores, escaleras, partes de bombas de piletas y centrales de aire. Parte de la carga de esta barra (la más importante) tiene su transferencia automática conectada al Gen # 2. El diagrama unifilar de la alimentadora # 4 se puede apreciar en el anexo # 1 – plano # 4.
- **Alimentadora # 5:** 3 # 2 Cu 15 KV Sale de la celda CMF-5 y alimenta a la barra TD-SG3 mediante el banco de transformadores TR-6, ambos ubicados en el cuarto eléctrico: patio de comidas del centro comercial. La barra TD-SG3 alimenta a cargas de servicios generales tales como bombas de piletas y centrales de aire, esta barra no tiene cargas conectadas a transferencia automática debido a que no es indispensable en un corte de energía por parte de la CATEG. El diagrama unifilar de esta alimentadora se muestra en el anexo # 1 – plano # 4.

CAPITULO 2. ESTUDIOS DE FLUJO DE CARGA.

2.1 Criterios adoptados para el estudio.

2.1.1 Flexibilidad Operacional

El sistema podrá funcionar alimentado por la Empresa Eléctrica o por medio de los Generadores de Emergencia sin ninguna restricción

2.1.2 Niveles de Confiabilidad.

El sistema debe proveer la continuidad del servicio y la alimentación a las instalaciones del Centro Comercial en forma prioritaria, ante la existencia de falla de un elemento un del Sistema.

2.1.3 Niveles de sobrecarga.

No se aceptan sobrecarga en los cables del Sistema mayores a la cargabilidad establecida en las especificaciones técnicas.

Para el caso de los Transformadores Convencionales de Fuerza, la carga no debe exceder su capacidad OA.

2.1.4 Regulación de Voltaje.

Los voltajes a nivel de barras del Sistema no deben exceder del 2.5% hacia arriba y 2.5% hacia abajo, ante cualquier contingencia operativa.

2.2 Análisis de casos

- Caso Base
- Caso Optimizado

El análisis de casos se lo hará posteriormente en este mismo capítulo en el programa POWER WORLD versión 14. Para ingresar los datos de impedancias de líneas y de transformadores se lo debe de hacer en por unidad referidas a una determinada base, por lo que para nuestro estudio se escogió la base de 1 MVA, por lo tanto los datos de impedancias de líneas y transformadores listados mas adelante en este mismo capítulo, estarán referidos a la base del sistema (1 MVA), independientemente de la base los resultados serán los mismos.

2.3 Datos del Sistema.

Los datos de carga en cada barra se los obtuvieron mediante la medición de las corrientes a la entrada de cada barra para la máxima carga del centro comercial que es en el periodo de la noche hasta la hora de cierre, para determinar la carga reactiva en las barras se procedió a leer el factor de potencia que en las barras: TD-G (C/A Hyper 480 V) y TD-SG3, se lo pudo leer directamente desde un Relé de control de potencia reactiva marca FRAKO RM 9806, mientras que en las otras barras el factor de potencia se lo pudo obtener debido a que gran cantidad de carga en las barras esta siendo verificada con medidores trifásicos clase 20 que nos muestra el factor de potencia entre otros datos muy importantes, los datos de carga en cada barra se los muestra en la tabla 2.1

Para la obtención de las impedancias de los conductores se recurrió a unas tablas de la IEEE, las cuales se muestran en el Anexo 2, tablas A2-5 y A2-6, las tablas muestran la impedancia de la línea en $\Omega/1000$ pies pero para ingresarlas al programa se las transformó en por unidad con respecto a la base del sistema (1 MVA), las impedancias de líneas se las muestra en la tabla 2.3

Igualmente para la obtención de las impedancias de los transformadores se recurrió a tablas de la IEEE que son estándares para instalaciones comerciales, las tablas se las muestran en el anexo 2: tablas A2-1, A2-2, A2-3 y A2-4, igualmente se refirieron las impedancias a la base del sistema (1 MVA), las impedancias de los transformadores se las muestran en la tabla 2.5

2.3.1 Datos de barras de carga

Barra No.	Barra nombre	Voltaje (KV)	Carga Activa (MW)	Carga Reactiva (MVAR)	Inyección Reactivos (MVAR)
1	Subestación 69 KV	69	0	0	0
2	Subestación 18,8 KV	13,8	0	0	0
3	Principal 13,8 KV	13,8	0	0	0
4	Hypermarket 13,8 KV	13,8	0	0	0
5	TD-G (A/CHyper 480 V)	0,480	0,63083	0,39095	0.200
6	TD-P208V (Hyper 208 V)	0,280	0,30521	0,18915	0
7	TG-M1 (Locales)	0,220	0,43600	0,23523	0
8	TG-M (Locales+Cines)	0,220	0,10100	0,05900	0
9	Cines	0,220	0,17920	0,10086	0
10	TD-CNAA	0,220	0,10800	0,06228	0
11	TD-SG1	0,220	0,25151	0,13571	0
12	PC-SG3 - 13,8 KV	13,8	0	0	0
13	TD - SG3 220 V	0,220	0,24806	0,17806	0.100

Tabla 2.1

2.3.2 Datos de líneas y conductores

Línea	Desde Barra	Hasta Barra	Calibre del conductor AWG o MCM	conductores por fase
1	Subestación 13,8 KV	Principal 13,8 KV	4 / 0 AWG	1
2	Principal 13,8 KV	Hiper 13,8 KV	1 / 0 AWG	1
3	Principal 13,8 KV	PC - SG3 - 13,8 KV	2 AWG	1

Tabla 2.2

Línea	Longitud de la Línea (m)	Imp en Ω /1000 ft por conductor		Imp. En pu de la Línea referida a la base del sistema	
		R (Ω)	X (Ω)	R (pu)	X (pu)
1	100	0,0534	0,0413	0,0000920	0,0000711
2	100	0,1040	0,1020	0,0001791	0,0001756
3	100	0,1640	0,0505	0,0002824	0,0000869

Tabla 2.3

2.3.3 Datos de Transformadores de Fuerza.

Transformador	Potencia (KVA) OA	Voltage (KV)	
		Alta	Baja
TR0	5000	69	13,8
TR1	2000	13,8	0,480
TR2	500	0,480	0,220
TR3	1000	13,8	0,220
TR4	1000	13,8	0,220
TR5	750	13,2	0,208
TR6	500	13,8	0,220

Tabla 2.4

Transformador	Imp. del Trafo en base a su Potencia nominal		Imp. del Trafo referida a la Base del sistema.		Ubicación
	R (pu)	X (pu)	R (pu)	X (pu)	
TR0	0,0058	0,0697	0,00116	0,01395	S/E
TR1	0,0090	0,0568	0,00450	0,02840	Hiper
TR2	0,0255	0,0532	0,05100	0,10720	Hiper
TR3	0,0165	0,0565	0,01480	0,07860	Cuarto E/P
TR4	0,0165	0,0565	0,01480	0,07860	Cuarto E/P
TR5	0,0116	0,0563	0,01547	0,07507	Cuarto E/S G
TR6	0,0103	0,0438	0,02060	0,08760	Cuarto E/S.G.

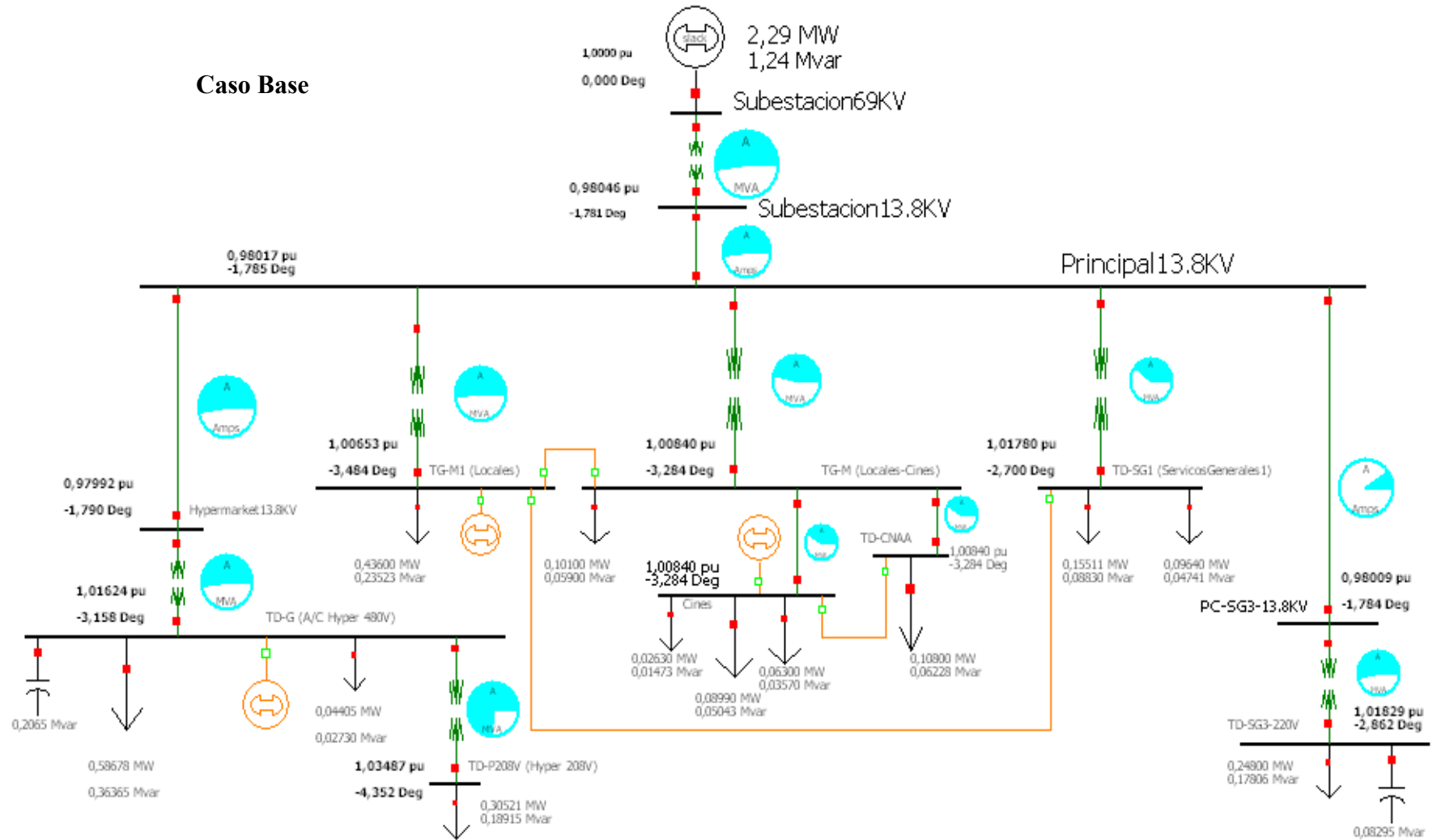
Tabla 2.5

Con los datos mostrados en las tablas 2.1, 2.2, 2.3, 2.4 y 2.5 se procedió a dibujar el sistema eléctrico del centro comercial en el programa POWER WORLD versión 14, el cual permite hasta 13 Barras, la simulación del sistema se lo hizo con 13 barras que son las mas representativas del sistema habiendo mas barras que por estar muy cerca de las barras principales se las consideró simplemente como carga de la barra principal a la que pertenecen.

Para esta simulación se consideró la instalación del centro comercial tal y como la encontramos y se pudo apreciar que todos los parámetros considerados en la sección 2.1 estaban dentro del rango establecido como norma, con la observación de que los TAPs de los transformadores TR1, TR2, TR3, TR4, TR5 y TR6 están seteados en el "E" esto quiere decir 95% del voltaje nominal del primario, el único problema que se presentó es que tenemos bajo factor de potencia en el punto de entrega de la CATEG y en este problema nos vamos a centrar en la corrección del factor de potencia en un caso optimizado.

El sistema eléctrico del centro comercial representado en el programa POWER WORLD para el caso base se lo muestra a continuación.

Caso Base



2. 4 Resultados de los Estudios de Flujo de Carga.

Los resultados de Flujo de carga serán presentados principalmente en forma gráfica por ser el método más conciso y usualmente más informativo. El flujo del sistema puede ser rápidamente analizado con la presentación grafica y relacionar la configuración del sistema, condiciones operativas y resultados.

El análisis del flujo de carga muestra lo siguiente:

- a) Voltaje en barras.
- b) Consumo del Centro Comercial y factor de potencia.
- c) Consumo total y factor de potencia en el punto de entrega de energía por parte de la CATEG.
- d) Carga sobre todos los conductores y transformadores, verificar que la carga este dentro de la capacidad de transmisión para condiciones normales y contingencias operativas.
- e) Ajustes de TAPS de los Transformadores.

2.4.1 Caso base.

En el Anexo 2 se adjunta los resultados gráficos del Flujo de carga del Caso Base, que se resume a continuación:

Nota: en los gráficos de el Anexo 2, las barras, líneas y transformadores están designadas por sus respectivos números, como se puede apreciar en las columnas “ Barra No”, de las tablas a continuación.

2.4.1.1 Voltajes en barras.

Barra No.	Nombre Barra	Nominal (KV)	Voltaje (pu)	Angulo (deg)	Voltaje (KV)	Reg. Vol +/- 2,5%
1	Subestación 69 KV	69	1,000	0,000	69,00	si
2	Subestación 18,8 KV	13,8	0,980	-1,781	13,530	si
3	Principal 13,8 KV	13,8	0,980	-1,785	13,526	si
4	Hypermarket 13,8 KV	13,8	0,979	-1,790	13,522	si
5	TD-G (A/CHyper 480 V)	0,480	1,016	-3,158	0,487	si
6	TD-P208V (Hyper 208 V)	0,210	1,034	-4,352	0,217	si
7	TG-M1 (Locales)	0,220	1,006	-3,484	0,221	si
8	TG-M (Locales+Cines)	0,220	1,008	-3,248	0,222	si
9	Cines	0,220	1,008	-3,248	0,222	si
10	TD-CNAA	0,220	1,008	-3,248	0,222	si
11	TD-SG1	0,220	1,018	-2,700	0,222	si
12	PC-SG3 - 13,8 KV	13,8	0,980	-1,784	13,525	si
13	TD - SG3 220 V	0,220	1,018	-2,862	0,224	si

Tabla 2.6

2.4.1.2 Consumo y factor de potencia.

Barra No.	Barra nombre	Voltaje [KV]	Carga Activa [MW]	Carga Reactiva [MVAR]	Factor Potencia	Inyección Reactivos [MVAR]
1	Subestación 69 KV	69	0	0	—	0
2	Subestación 18,8 KV	13,8	0	0	—	0
3	Principal 13,8 KV	13,8	0	0	—	0
4	Hypermarket 13,8 KV	13,8	0	0	—	0
5	TD-G (A/CHyper 480 V)	0,48	0,630	0,391	0,91	0,206
6	TD-P208V (Hyper 208 V)	0,28	0,305	0,189	0,85	0
7	TG-M1 (Locales)	0,22	0,436	0,235	0,87	0
8	TG-M (Locales+Cines)	0,22	0,101	0,059	0,87	0
9	Cines	0,22	0,179	0,101	0,87	0
10	TD-CNAA	0,22	0,108	0,062	0,88	0
11	TD-SG1	0,22	0,252	0,136	0,87	0
12	PC-SG3 - 13,8 KV	0,22	0	0	—	0
13	TD - SG3 220 V	0,22	0,248	0,178	0,93	0,083

Tabla 2.7

2.4.1.3 Carga Total y factor de potencia en la barra de entrega de energía de la CATEG.

	Carga [KW]	Carga [KVAR]	Factor de Potencia
Consumo Total Riocentro Sur Caso Base	2290	1240	0,87

Tabla 2.8

2.4.1.4 Carga de Conductores y transformadores.

Carga de conductores.

Cond. No.	Desde Barra	Hasta Barra	MVA	MVA nominal de línea	Carga (%)
1	Subestación 13,8 KV	Principal 13,8 KV	2,5	5,0	50%
2	Principal 13,8 KV	Hypermarket 13,8 KV	1,0	2,0	50%
3	Principal 13,8 KV	PC-SG3 - 13,8 KV	0,3	3,0	10%

Tabla 2.9

Carga de Transformadores.

Trafo.	Desde Barra	Hasta Barra	Carga Trafo. (MVA)	MVA nominal Trafo.	Carga- bilidad (%)
TR0	Subestación 69m KV	Subestación 13,8 KV	2,5	5,0	50%
TR1	Hypermarket 13,8 KV	TD-G (A/C Hyper)	1,0	2,0	50%
TR2	TD-G (A/C Hyper)	TD-P208V	0,4	0,5	80%
TR3	Principal 13,8 KV	TG-M1 (Locales)	0,5	1,0	50%
TR4	Principal 13,8 KV	TG-M (Locales-Cines)	0,4	1,0	40%
TR5	Principal 13,8 KV	TD-SG1	0,3	0,75	40%
TR6	PC-SG3 - 13,8 KV	TD-SG3	0,3	0,5	60%

Tabla 2.10

2.4.1.5 Taps de los transformadores

Todos los transformadores de distribución tiene la regulación del lado primario, en pasos del 2,5% de voltaje nominal.

Los tap se detallan a continuación

A	105%
B	102,5%
C	100%
D	97,5%
E	95%

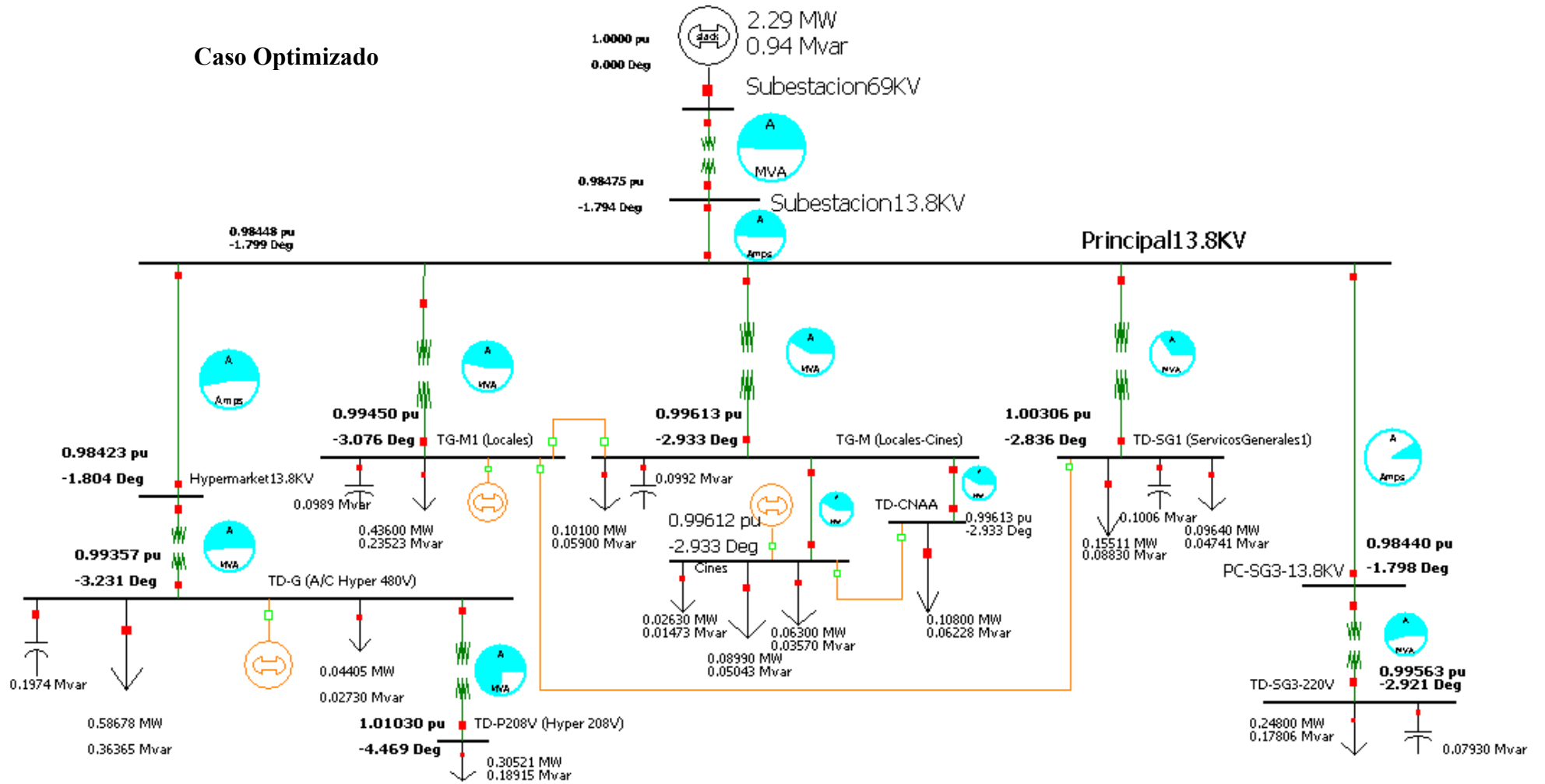
Transformador	TAP	[%] de voltaje Primario
TR0	C	100%
TR1	E	95%
TR2	E	95%
TR3	E	95%
TR4	E	95%
TR5	E	95%
TR6	E	95%

Tabla 2.11

2.4.2 Caso Optimizado.

Como se pudo observar en el caso base el único problema que se presentó en el flujo de carga es que el factor de potencia en la subestación principal es 0.88, por lo tanto el centro comercial esta siendo penalizado con una multa del 4% del valor de la planilla mensual. Para corregir este problema se instalaron 3 bancos de capacitares a 220 V, a las barras: TG–M1 (Locales), TG–M (Locales + Cines) se les colocó un banco de 220 KVAR a cada una y a la barra TD–SG1 uno de 130 KVAR, luego de esto se corrió el flujo optimizado y el factor de potencia mejoró, subió a 0.95 en máxima carga, el diagrama de flujo de potencia corrido en el programa “POWER WORLD” se lo muestra en la siguiente hoja.

Caso Optimizado



En el Anexo 2 se adjunta los resultados gráficos del Flujo de carga del Caso Optimizado, que se resume a continuación:

Nota: en los gráficos de el Anexo 2, las barras, líneas y transformadores están designadas por sus respectivos números, como se puede apreciar en las columnas “Barra No”, de las tablas a continuación.

2.4.2.1 Voltajes en barras.

Barra No.	Nombre Barra	Nominal (KV)	Voltaje (pu)	Angulo (deg)	Voltaje (KV)	Reg. Vol +/- 2,5%
1	Subestación 69 KV	69	1,0000	0,000	69,00	si
2	Subestación 18,8 KV	13,8	0,988	-1,781	13,633	si
3	Principal 13,8 KV	13,8	0,988	-1,785	13,630	si
4	Hypermarket 13,8 KV	13,8	0,987	-1,790	13,626	si
5	TD-G (A/CHyper 480 V)	0,480	0,997	-3,158	0,478	si
6	TD-P208V (Hyper 208 V)	0,210	1,014	-4,352	0,213	si
7	TG-M1 (Locales)	0,220	1.003	-3,484	0,220	si
8	TG-M (Locales+Cines)	0,220	1.005	-3,248	0,220	si
9	Cines	0,220	1.005	-3,248	0,220	si
10	TD-CNAA	0,220	1.005	-3,248	0,220	si
11	TD-SG1	0,220	1,006	-2,700	0,221	si
12	PC-SG3 - 13,8 KV	13,8	0,987	-1,784	13,583	si
13	TD - SG3 220 V	0,220	1,001	-2,862	0,439	si

Tabla 2.12

2.4.2.2 Consumos y factor de potencia.

Barra No.	Barra nombre	Voltaje [KV]	Carga Activa [MW]	Carga Reactiva [MVAR]	Factor Potencia	Inyección Reactivos [MVAR]
1	Subestación 69 KV	69	0	0	—	0
2	Subestación 18,8 KV	13,8	0	0	—	0
3	Principal 13,8 KV	13,8	0	0	—	0
4	Hypermarket 13,8 KV	13,8	0	0	—	0
5	TD-G (A/CHyper 480 V)	0,48	0,630	0,391	0,96	0,1987
6	TD-P208V (Hyper 208 V)	0,28	0,305	0,189	0,85	0
7	TG-M1 (Locales)	0,22	0,436	0,235	0,99	0,2012
8	TG-M (Locales+Cines)	0,22	0,101	0,059	0,99	0,2020
9	Cines	0,22	0,179	0,101	0,87	0
10	TD-CNAA	0,22	0,108	0,062	0,87	0
11	TD-SG1	0,22	0,252	0,136	0,99	0,1012
12	PC-SG3 - 13,8 KV	0,22	0	0	—	0
13	TD - SG3 220 V	0,22	0,248	0,178	0,95	0.1002

Tabla 2.13

2.4.2.3 Carga Total y factor de potencia en la barra de entrega de energía de la CATEG.

	Carga [KW]	Carga [KVAR]	Factor de Potencia
Consumo Total Riocentro Sur Caso Base	2290	710	0,95

Tabla 2.14

2.4.2.4 Carga de Conductores y transformadores.

Carga de conductores.

Cond. No.	Desde Barra	Hasta Barra	MVA	MVA nominal de línea	Carga (%)
1	Subestación 13,8 KV	Principal 13,8 KV	2,47	5,0	49,4%
2	Principal 13,8 KV	Hypermarket 13,8 KV	0,98	2,0	48%
3	Principal 13,8 KV	PC-SG3 - 13,8 KV	0,3	3,0	10%

Tabla 2.15

Carga de Transformadores.

Trafo.	Desde Barra	Hasta Barra	Carga Trafo. (MVA)	MVA nominal Trafo.	Carga-bilidad (%)
TR0	Subestación 69m KV	Subestación 13,8 KV	2,4	5,0	50%
TR1	Hypermarket 13,8 KV	TD-G (A/C Hyper)	1,0	2,0	50%
TR2	TD-G (A/C Hyper)	TD-P208V	0,4	0,5	80%
TR3	Principal 13,8 KV	TG-M1 (Locales)	0,5	1,0	50%
TR4	Principal 13,8 KV	TG-M (Locales-Cines)	0,4	1,0	40%
TR5	Principal 13,8 KV	TD-SG1	0,3	0,75	40%
TR6	PC-SG3 - 13,8 KV	TD-SG3	0,3	0,5	60%

Tabla 2.16

2.4.2.5 Taps de los transformadores

Todos los transformadores de distribución tiene la regulación del lado primario, en pasos del 2,5% de voltaje nominal.

Los tap se detallan a continuación

- A 105%
- B 102,5%
- C 100%
- D 97,5%
- E 95%

La simulación del caso optimizado se da con los Taps de los transformadores intermedios pudiendo en un futuro si fuese necesario tener más rango de selección de taps.

Transformador	TAP	[%] de voltaje Primario
TR0	C	100%
TR1	D	97,50%
TR2	E	95%
TR3	D	97,50%
TR4	D	97,50%
TR5	D	97,50%
TR6	D	97,50%

Tabla 2.17

2.5 Conclusiones del estudio de Flujo.

2.5.1 Caso Base:

Se puede observar que el Centro Comercial cumple con todos los requerimientos listados en la sección 2.1, los transformadores y líneas están funcionando al 50% de carga como se puede apreciar en el flujo de carga, los transformadores a excepción del TR0 están seteados en el TAP "E" que es al 95% del voltaje nominal del primario. El único problema que se tiene es un bajo factor de potencia de 0.88 en el punto de entrega de energía por parte de la CATEG, problema por el cual están obligados a pagar el 5% adicional al valor de la planilla de consumo mensual por bajo factor de potencia.

2.5.2 Caso Optimizado:

Este factor de potencia se lo pudo subir a 0.92 instalando 3 banco de capacitares a 220 V cada uno de 250, 200, 130 KVAR, al corregir el factor de potencia los voltajes subieron en dichas barras por lo que fue necesario subir los TAPs de los transformadores que ya tenían el voltaje sobre 1 pu, los TAPs se los subieron a la regulación "D" que es el 97.5% del voltaje nominal en el primario, logrando así mantener el voltaje dentro del rango establecido en la sección 2.1.

2.5.3 Ventajas del caso optimizado.

- Los TAPs de los transformadores TR1, TR3, TR4, TR5 y TR6 quedan disponibles al tener mas rango de alternativas de cambio para regular el voltaje para un incremento de carga en el futuro.
- El consumo de reactivo en la entrega de energía por parte de la empresa eléctrica bajó, elevando el factor de potencia a 0.95 evitando así las penalizaciones, incluso hay reactivo disponible para un futuro aumento de carga, debido a que el mínimo factor de potencia que acepta la empresa eléctrica es de 0.92.

Capacitores Capacidad [KVAR]	Ubicación [Barra]	Costo del Banco [\$]
250	TG-M1 (Locales)	9200
200	TG-M (Locales-Cines)	6700
130	TD-SG1	3800

Tabla 2.18

2.5.4 Amortización de la Inversión para caso optimizado.

A continuación comparamos los costos de planillaje del centro comercial detallando la penalización existente por bajo factor de potencia.

+ Potencia KW (USD/kW)	2625 4,003	Costo por Potencia	10507,875 usd
+ Energía Mes Kw-H (USD/kWh)	968625 0,0502	Costo por energía	48624,98 usd
+ Otros costos Basura, Alumbrado, Bomberos	18%	Costos adicionales	10643,91 usd
		Planilla sin penalización	69776,76 usd
		Planilla Mensual	72149,17 usd
Factor Potencia	0,89	Penalización	2372,41 usd
Factor Penalización	3,40%		
		Costo de Bancos de Capacitores totalmente automatizados	19800,00 usd
		Tiempo de reintegro de inversión (mes)	8

Observamos que si se invierte en los 3 bancos de capacitores para mejorar el factor de potencia y dar una mejor alternativa de calidad de energía referente a los reactivos del sistema eléctrico del centro comercial como a la red de distribución de la CATEG, esa inversión se ve amortizada en 8 meses y después de ese tiempo es un ahorro mensual de 2372usd al mes para el centro comercial.

CAPITULO 3.- ESTUDIO DE CORTO CIRCUITO.

En el análisis de corto circuito, las fallas del sistema se manifiestan como condiciones anormales de operación que nos podrían conducir a uno de los siguientes fenómenos:

- Indeseables flujos de Corrientes.
- Presencia de Corrientes de magnitudes exageradas que podrían dañar los equipos.
- Caída de Voltaje en la vecindad de la falla que puede afectar adversamente la operación de las maquinas rotatorias.
- Creación de condiciones peligrosas para la seguridad del personal.

El Centro Comercial "Riocentro Sur" requiere realizar estudios de Corto Circuito para resolver las situaciones críticas señaladas, y obtener la información básica para la coordinación de las protecciones. Los estudios se realizaran con los siguientes objetivos:

- Determinar el efecto de las corrientes de falla en los componentes del sistema tales como cables, barras y transformadores durante el tiempo que persista la falla.
- Los estudios determinaran las zonas del sistema en donde la falla puede resultar en depresión inaceptable de voltajes.
- Determinar el ajuste de los equipos de protección, los cuales son establecidos considerando el sistema bajo condiciones de falla.

3.1 Alcance de los estudios de Corto Circuito.

Considerando que el Sistema del Centro Comercial “Riocentro Sur” se caracteriza por ser un sistema típicamente aterrizado el estudio de corto circuito considera los siguientes tipos de falla:

- Falla Trifásica a tierra
- Falla de Línea a tierra.

La falla trifásica a tierra es a menudo, para este tipo de sistemas, la mas severa de todas, por ello es costumbre de simular solamente la falla trifásica cuando se busca las magnitudes máximas de corriente de falla; sin embargo se verificara que la corriente de falla a tierra no exceda la corriente trifásica.

3.2 Datos del Sistema.

La información básica es aplicable a todos los casos del Sistema, su aplicación depende del tipo de corriente de falla a determinar.

3.2.1. Impedancias Equivalentes en el Punto de Entrega de Energía de la CATEG

La Empresa Eléctrica nos ha entregado los MVA de Corto Circuito y las Impedancias de Thévenin en la barra de Interconexión del Centro Comercial

con la empresa eléctrica, la información ha sido trasladada a la base de 100MVA y 69KV y se indican en las tablas 3,1 y 3,2.

3.2.1.1 MVA de Corto Circuito.

Prefalla [KV]	Tipo de falla	Potencia de falla [MVA]	Ia [KA]	Ia [Deg]	Ib [KA]	Ib [Deg]	Ic [KA]	Ic [Deg]	In [KA]
69	LLL	940	7,87	-81,61	7,87	158,39	7,87	38,39	0,00
69	LG	790	6,61	-81,53	0,00	0,00	0,00	0,00	6,61
69	LL	814	0,00	0,00	6,81	-171,61	6,81	8,39	0
69	LLG	884	0,00	180,00	7,39	165,71	7,38	31,11	5,70

Tabla 3.1

3.2.1.2 Impedancias Equivalentes.

Secuencia	R (pu)	X (pu)	X/R
Positiva	0,0155215	0,1052001	6,7777
Negativa	0,0155215	0,1052001	6,7777
Cero	0,0248945	0,1651237	6,6329

Tabla 3.2

Estas Impedancias se aplicaran para los cálculos de la Corriente Momentánea y la corriente a interrumpir debido a que la Empresa Eléctrica es considerada siempre como una barra infinita que se caracteriza por no tener decremento AC.

3.2.2 Datos de Conductores.

Los conductores son elementos pasivos en el análisis de corto circuito, sus características técnicas son similares a las aplicadas en los estudios de flujo de carga.

3.2.3 Datos de Transformadores de Fuerza.

Igual que en el caso de los conductores los Transformadores son elementos pasivos en el análisis de corto circuito, sus características técnicas son similares a las aplicadas en los estudios de flujo de carga.

3. 3 Resultados de los Estudios de Corto Circuito.

Las corrientes de cortocircuito han sido calculadas considerando los criterios técnicos indicados en la sección 3.1. La falla Trifásica a tierra y línea a tierra se aplica a cada barra del sistema.

3.3.1 Casos base.

En el Anexo 3 se adjunta los resultados gráficos de los resultados de las corridas de Corto Circuito del Caso base, que se resume a continuación:

3.3.1.1 Corriente de Falla en cada barra.

En la tabla 3.3 se muestran las corrientes de falla trifásica para cada barra en pro unidad y en amperios.

Barra No	Barra Nombre	Falla LLL [pu]	Falla LLL [A]	Falla LLL [Deg]
1	Subestación 69 KV	941,96	7881,75	-81,48
2	Subestación 18,8 KV	66,514	2782,75	-84,86
3	Principal 13,8 KV	66,172	2768,45	-84,55
4	Hypermarket 13,8 KV	65,298	2731,88	-83,95
5	TD-G (A/CHyper 480 V)	22,853	27488,00	-82,71
6	TD-P208V (Hyper 208 V)	6,468	17952,70	-71,66
7	TG-M1 (Locales)	10,749	28208,90	-81,41
8	TG-M (Locales+Cines)	10,746	28200,70	-81,44
9	Cines	10,746	28200,70	-81,44
10	TD-CNAA	10,745	28200,70	-81,44
11	TD-SG1	11,117	29173,30	-80,75
12	PC-SG3 - 13,8 KV	65,615	2745,15	-83,53
13	TD - SG3 220 V	9,706	25471,40	-79,15

Tabla 3.3

En la tabla 3.4 se muestran las corrientes de falla línea a tierra en por unidad y en amperios.

Barra No	Barra Nombre	Falla LG [pu]	Falla LG [A]	Falla LG [Deg]
1	Subestación 69 KV	790,912	6617,88	-81,46
2	Subestación 18,8 KV	67,661	2830,71	-85,56
3	Principal 13,8 KV	67,298	2815,55	-85,24
4	Hypermarket 13,8 KV	66,392	2777,62	-84,62
5	TD-G (A/CHyper 480 V)	25,906	31160,00	-83,06
6	TD-P208V (Hyper 208 V)	7,078	19646,80	-70,91
7	TG-M1 (Locales)	11,299	29652,30	-81,83
8	TG-M (Locales+Cines)	11,303	29662,20	-81,79
9	Cines	11,303	29662,20	-81,79
10	TD-CNAA	11,303	29662,20	-81,79
11	TD-SG1	11,755	30847,90	-80,84
12	PC-SG3 - 13,8 KV	66,733	2791,90	-84,19
13	TD - SG3 220 V	10,189	26739,60	-79,29

Tabla 3.4

3.3.1.2 Capacidad de Interrupción.

Interrupcion	Ubicacion	Irms Nominal [A]	Irms Momentaneo [KA]
Principal 69 KV S&C	S/E Principal	1200	64
Principal 13,8 KV Cutler Hammer	S/E Principal	1200	16
Respaldo 13,8 KV Cutler Hammer	Cuarto Eléctrico Princ.	1200	16
Fusible 13,8 KV SIBA	Cuarto Eléctrico Princ. CMF-1	160	63
Fusible 13,8 KV SIBA	Cuarto Eléctrico Princ. CMF-2	80	63
Fusible 13,8 KV SIBA	Cuarto Eléctrico Princ. CMF-3	80	63
Fusible 13,8 KV SIBA	Cuarto Eléctrico Princ. CMF-4	63	63
Fusible 13,8 KV SIBA	Cuarto Eléctrico Princ. CMF-5	63	63
Breakers G.E 480 V Mod. MS32F32	Cuarto Eléctrico Hyper. CMF-1	3200	50
Breakers G.E 220 V Mod. MS32F32	Cuarto Eléctrico Princ. CMF-2	3200	50
Breakers G.E 220 V Mod. MS32F32	Cuarto Eléctrico Princ. CMF-3	3200	50
Breakers G.E 220 V Mod. MS31F25	Cuarto Eléctrico Princ. CMF-4	2500	50
Breakers G.E 220 V Mod. MS31F20	Cuarto Eléctrico P.C. CMF-5	2000	50

Tabla 3.5

3.3.2 Casos Optimizado.

En el Anexo 3 se adjunta los resultados gráficos de los resultados de las corridas de Corto Circuito para el Caso Optimizado, que se resume a continuación:

3.3.2.1. Corriente de Falla en cada barra.

En la tabla 3.6 se muestran las corrientes de falla trifásica para cada barra en por unidad y en amperios

Barra No	Barra Nombre	Falla LLL [pu]	Falla LLL [A]	Falla LLL [Deg]
1	Subestación 69 KV	941,665	7879,29	-81,48
2	Subestación 18,8 KV	66,493	2781,88	-84,86
3	Principal 13,8 KV	66,151	2767,57	-84,54
4	Hypermarket 13,8 KV	65,281	2731,18	-83,95
5	TD-G (A/CHyper 480 V)	22,752	27366,60	-82,70
6	TD-P208V (Hyper 208 V)	6,357	17646,20	-71,64
7	TG-M1 (Locales)	10,588	30564,80	-81,39
8	TG-M (Locales+Cines)	10,585	27778,10	-81,42
9	Cines	10,585	27778,10	-81,42
10	TD-CNAA	10,585	27778,10	-81,42
11	TD-SG1	10,953	28743,90	-80,72
12	PC-SG3 - 13,8 KV	65,597	2744,38	-83,53
13	TD - SG3 220 V	9,566	25105,50	-79,13

Tabla 3.6

En la tabla 3.7 se muestran las corrientes de falla una línea a tierra para cada barra en pro unidad y en amperios.

Barra No	Barra Nombre	Falla LG [pu]	Falla LG [A]	Falla LG [Deg]
1	Subestación 69 KV	790,793	6616,88	-81,47
2	Subestación 18,8 KV	67,738	2833,96	-85,56
3	Principal 13,8 KV	67,376	2818,81	-85,24
4	Hypermarket 13,8 KV	66,471	2780,94	-84,62
5	TD-G (A/CHyper 480 V)	25,676	30883,40	-83,08
6	TD-P208V (Hyper 208 V)	6,944	19273,60	-70,93
7	TG-M1 (Locales)	11,131	32131,90	-81,86
8	TG-M (Locales+Cines)	11,135	29221,20	-81,82
9	Cines	11,135	29221,20	-81,82
10	TD-CNAA	11,135	29221,20	-81,82
11	TD-SG1	11,582	30394,80	-80,86
12	PC-SG3 - 13,8 KV	66,812	2795,19	-84,20
13	TD - SG3 220 V	10,018	26290,70	-79,30

Tabla 3.7

3.3.2.2. Capacidad de Interrupción.

Interruptor	Ubicación	Irms Nominal [A]	Irms Momentaneo [KA]
Principal 69 KV S&C	S/E Principal	1200	64
Principal 13,8 KV Cutler Hammer	S/E Principal	1200	16
Respaldo 13,8 KV Cutler Hammer	Cuarto Eléctrico Princ.	1200	16
Fusible 13,8 KV SIBA	Cuarto Eléctrico Princ. CMF-1	160	63
Fusible 13,8 KV SIBA	Cuarto Eléctrico Princ. CMF-2	80	63
Fusible 13,8 KV SIBA	Cuarto Eléctrico Princ. CMF-3	80	63
Fusible 13,8 KV SIBA	Cuarto Eléctrico Princ. CMF-4	63	63
Fusible 13,8 KV SIBA	Cuarto Eléctrico Princ. CMF-5	63	63
Breakers G.E 480 V Mod. MS32F32	Cuarto Eléctrico Hyper. CMF-1	3200	50
Breakers G.E 220 V Mod. MS32F32	Cuarto Eléctrico Princ. CMF-2	3200	50
Breakers G.E 220 V Mod. MS32F32	Cuarto Eléctrico Princ. CMF-3	3200	50
Breakers G.E 220 V Mod. MS31F25	Cuarto Eléctrico Princ. CMF-4	2500	50
Breakers G.E 220 V Mod. MS31F20	Cuarto Eléctrico P.C. CMF-5	2000	50

Tabla 3.8

3.4 Conclusiones y recomendaciones.

El presente estudios de Corto Circuito preparado para el Centro Comercial “Río Centro Sur” ha permitido cumplir los siguientes objetivos:

- Determinar el efecto de las corrientes de falla en los componentes del sistema tales como cables, barras y transformadores durante el tiempo que persista la falla.
- Determinar las zonas del sistema en donde la falla puede resultar en depresión inaceptable de voltajes.

El estudio de corto circuito considera los siguientes tipos de falla:

- Falla Trifásica a tierra
- Falla de línea a tierra.

Las corrientes de cortocircuito han sido calculadas considerando los estándares de la IEEE aplicables para el cálculo de falla para voltajes medio y alto. I Standard IEEE Std C37.010-1979, IEEE Std C37.5-1979, IEEE Std 141-1993, IEEE Std 241-1990, and IEEE Std 242-1986. Las fallas Trifásica a tierra y línea a tierra fueron aplicadas a cada barra del sistema, los resultados se muestran en el Anexo 3.

El ajuste de los equipos de protección, los cuales son determinados considerando el sistema bajo condiciones de falla, será estudiada en el siguiente capítulo de este trabajo relacionada con la coordinación de las protecciones..

CAPITULO 4.- COORDINACION DE LAS PROTECCIONES.

Los estudios de flujo de carga y Corto Circuito del Centro Comercial “Rio Centro Sur” son la base para el ajuste y coordinación de las Protecciones del Sistema. Los estudios se realizaran con los siguientes objetivos:

- Determinar el ajuste de los equipos de protección, los cuales son establecidos considerando el sistema bajo condiciones de falla.
- Determinar la coordinación de las Protecciones del sistema propiamente con la protección del Sistema de la Empresa Eléctrica.
- La aplicación del Estudio permitirá el despeje oportuno y selectivo de las fallas del sistema.

4.1 Esquemas de Protecciones.

4.1.1 Esquemas de protección de la Subestación.

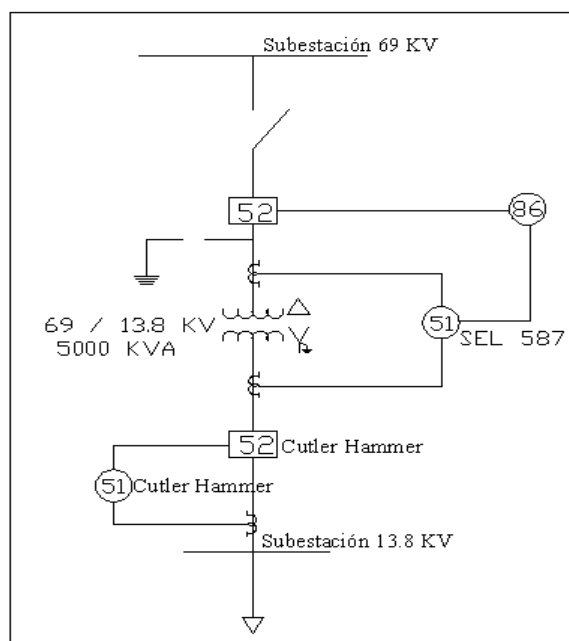


Fig. 4.1

4.1.2 Esquemas de Protección de Barras.

4.1.2.1 Principal 13.8 KV.

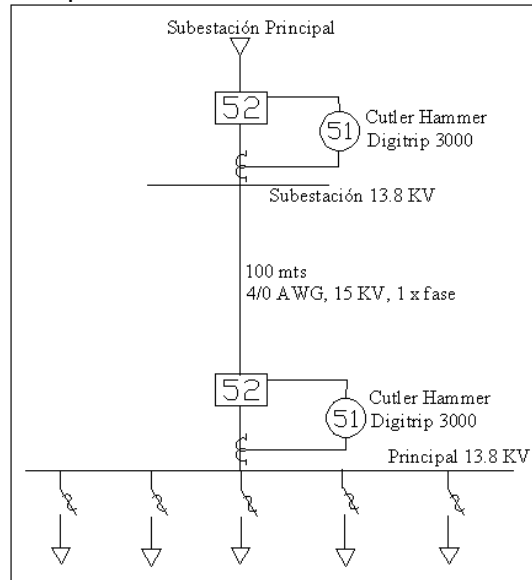


Fig. 4.2

4.1.2.2 TD-G (C/A Hyper 480 V).

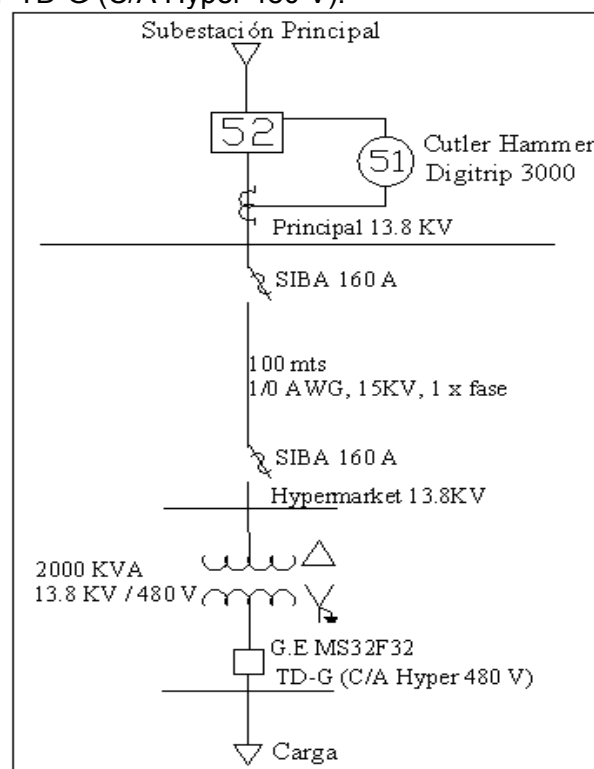


Fig. 4.3

4.1.2.3 TG – M1 (Locales)

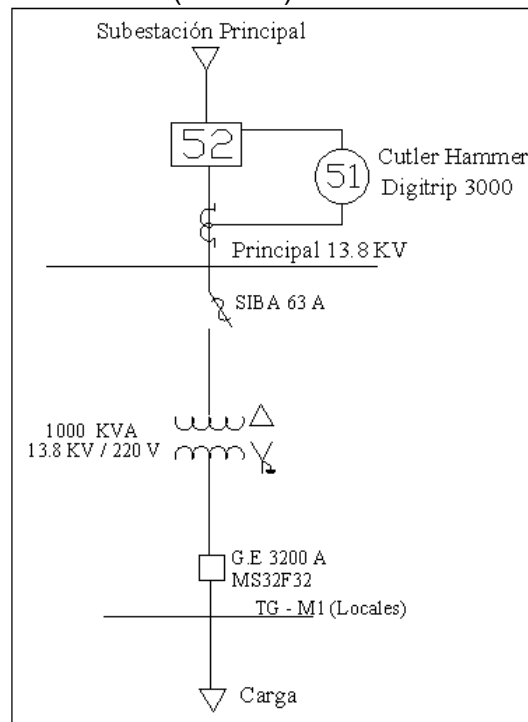


Fig. 4.4

4.1.2.4 TG-M (Locales + Cines)

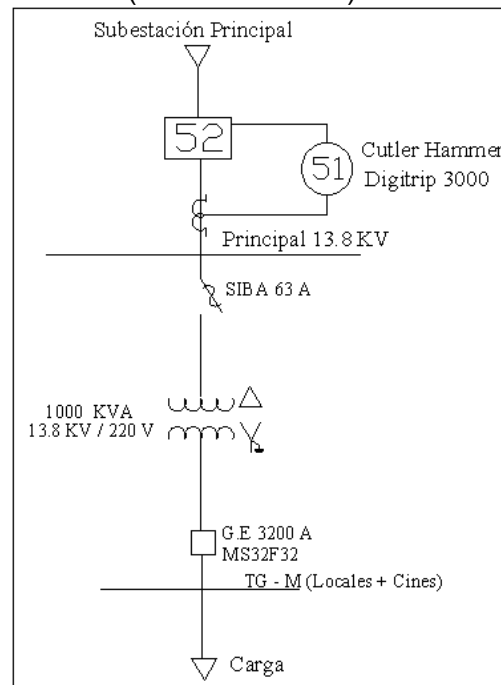


Fig. 4.5

4.1.2.5 TD-SG1 (Servicios Generales 1)

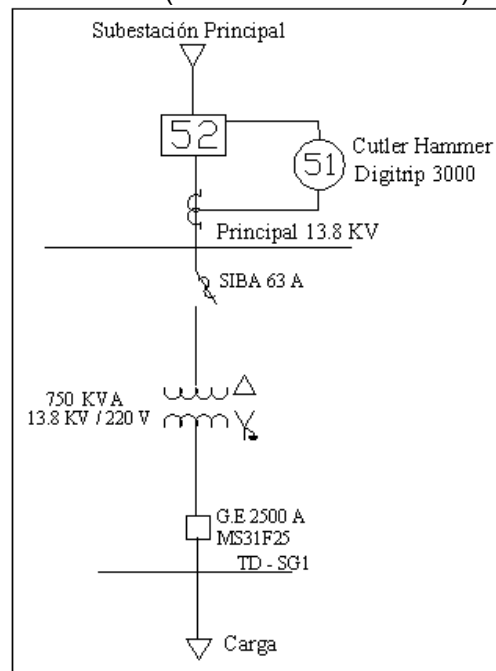


Fig. 4.6

4.1.2.6 TD-SG3-220 V

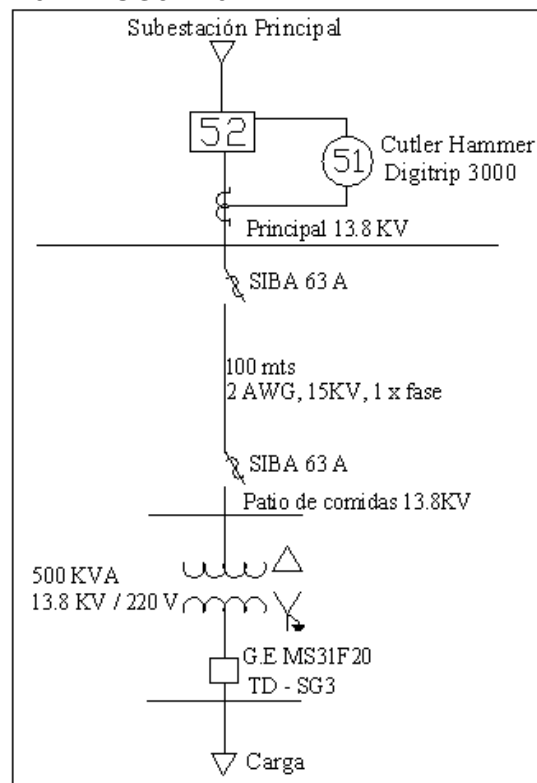


Fig. 4.7

4.2 Ajuste y Coordinación de las Protecciones.

La información básica para el ajuste y coordinación de las protecciones provienen de los estudios de flujo de carga, corto circuito y los esquemas de Protección indicados en la sección anterior.

En la siguiente tabla se muestran las corrientes de falla máxima y mínima en las barras a proteger.

Barra	Corriente Max de Falla [A]		Corriente Min de Falla [A]	
		Tipo de Falla		Tipo de Falla
Subestación 69 KV	7883	(LLL)	5704	(LL-T)
Subestación 13,8 KV	2828	(L-T)	2410	(LL)
Principal 13,8 KV	2813	(L-T)	2398	(LL)
Hyper 13,8 KV	2775	(L-T)	2366	(LL)
TD-G (C/A Hyper 480 V)	31094	(L-T)	23810	(LL)
TG-M1 (Locales)	29568	(L-T)	24366	(LL)
TG-M (Locales + Cines)	29578	(L-T)	24359	(LL)
TG-SG1	30761	(L-T)	25200	(LL)
Patio Comidas 13,8 KV	2789	(L-T)	2377	(LL)
TG-SG3	26663	(L-T)	22000	(LL)

Tabla 4.1

Donde: (LLL): Falla trifásica

(L-T): Falla de una fase a tierra.

(LL): Falla de línea a línea.

4.2.1 Protección la Subestación Principal de lado de 13.8KV

Para la protección del transformador principal y la barra principal 13.8 KV se han utilizado unidades de sobrecorriente que cumplen los siguientes criterios:

Selectividad: cada Rele o elemento de protección opera en su zona protegida.

Respaldo: los Reles dan protección primaria en la zona protegida y protección de respaldo a la zona adyacente

Tiempo de operación: el tiempo de operación se ha ajustado para cumplir los criterios de selectividad y respaldo.

Simplicidad: La protección cumple este criterio, evitando la redundancia de la protección en las zonas protegidas.

A nivel de 69 KV se tiene un Relé SEL 587, este se coordina con 2 Reles Cutler Hammer Digitrip 3000 a nivel de 13.8 KV.

A continuación en la figura 4.8 se muestran las curvas de protección principal y de respaldo del transformador TR0 y de la barra "Principal 13.8 KV". Se puede apreciar que la corriente de magnetización del transformador TR0 no afecta a un posible disparo innecesario del SEL 587. Los 2 reles Cutler Hammer por estar solo separados a 100 mts de distancia se los seteo con los mismos parámetros.

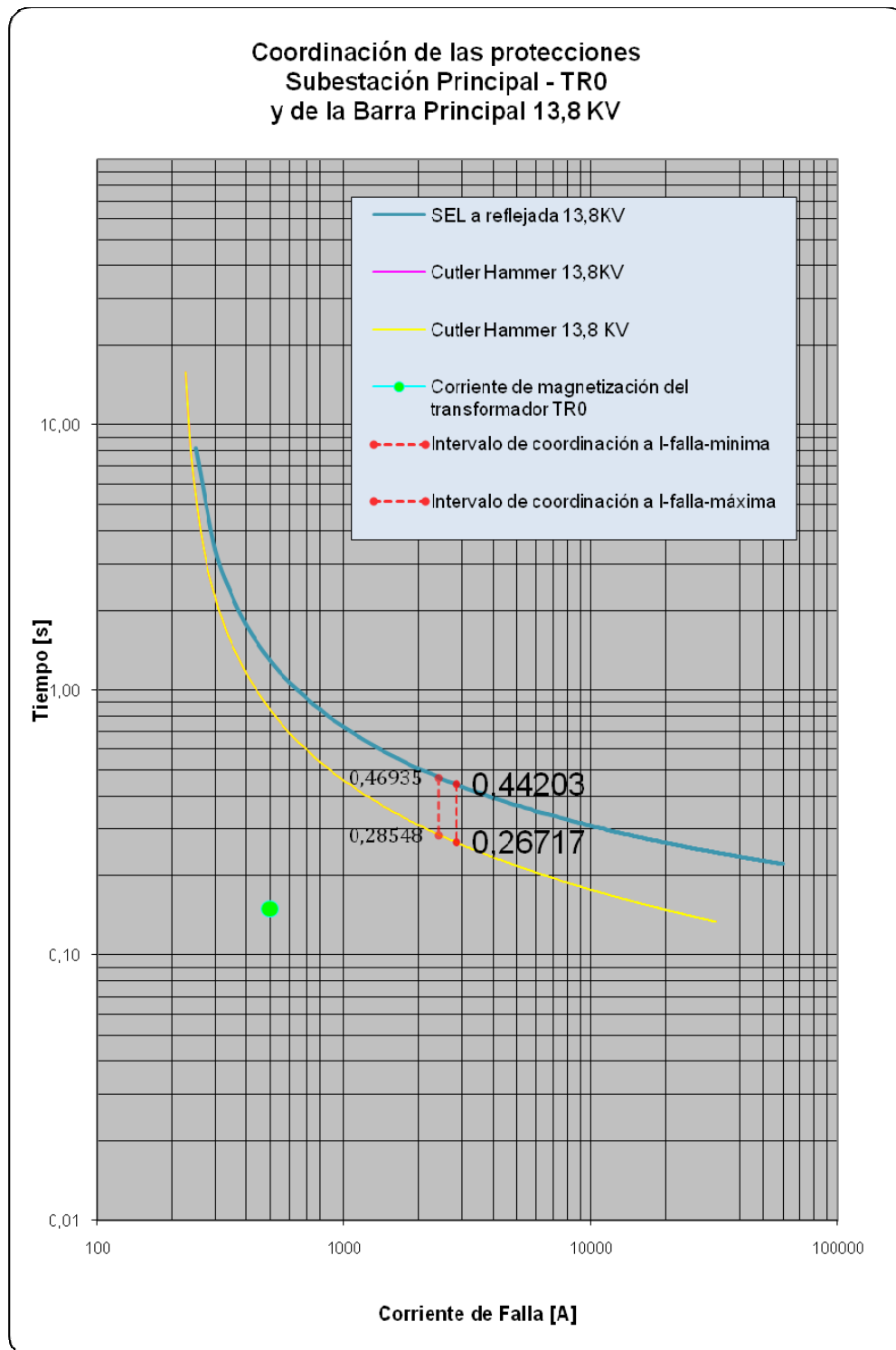


Fig. 4.8

En la tabla 4.1 se puede observar que la corriente mas alta en la barra a 69 KV se produce para una falla trifásica, esta corriente es de 7881,75 A, para la coordinación en la barra principal de 13.8KV como se puede observar en la fig. 4.8 la curva de corriente del SEL a 69kv está referida a 13.8 KV al multiplicar por un factor de 5 para graficarla.

En la tabla 4.2 se muestran los ajustes de estos 3 Reles para la protección contra sobrecorriente del Transformador principal TR0 y de la barra Principal 13.8 KV.

	SEL 587	Cutler Hammer Digitrip 3000	Cutler Hammer Digitrip 3000
Voltage L-L [KV]	69	13,8	13,8
Corriente Nominal Prim. [A]	22	110	110
Corriente Pick Up Prim. [A]	44	220	220
Relación CT	50/5	200/5	200/5
Factor CT	10	40	40
Corriente Nominal Sec. [A]	2,2	2,75	2,75
Corriente Pick Up Sec. [A]	4,4	5,5	5,5
Protección	51	51	51
Tipo de Curva	U.S Moderadamente Inversa. U1	IEC Standard Inversa. C1	IEC Standard Inversa. C1
TD de Selección	2	0,1	0,1
Tiempo de coordinación	0,19 [s]	0,26 [s]	0,26 [s]

Tabla 4.2

4.2.2 Protección de barras de carga a 480 V y 220 V.

Desde la barra "Principal 13.8 KV" salen 5 alimentadoras protegidas con Fusibles marca SIBA, cada una de estas alimentan a un transformador 13.8 KV / 480V para el caso de la barra Hypermarket y de 13.8 KV / 220V, para el resto de barras; cada una de estas barras a 480V o 220V de lado de la carga están protegidas por breakers General Electric.

En el Anexo 4 se muestran las curvas de despeje de fallas (Tiempo – Corriente) para los fusibles SIBA y los Breakers General Electric. Las curvas para los fusibles son únicas, es decir no se las pueden cambiar, mientras que las curvas de los breakers si son ajustables, tienen 4 ajustes que se los detalla a continuación:

LT: 0.4 – 0.5 – 0.6 – 0.7 – 0.8 – 0.9 – 1.0 la corriente nominal [In].

ST: 1.5 – 2 – 3 – 4 – 6 – 8 – 10 – 12 la corriente máxima de operación [Ir].

STD: 0.1 – 0.2 – 0.4 – 0.5 – 0.6 – 0.8 – 1.0 segundos [s].

RELEASE-----50 [KA]

El significado de estos ajustes se los puede ver en el Anexo 4.

4.2.2.1 Protección de la Barra TD-G (C/A Hyper 480 V).

Para la protección de las barras de aquí en adelante se considerarán los mismos criterios de protección que se consideraron para la protección del transformador TR0 y de la barra "Principal 13.8 KV".

Para la protección de esta barra se tienen: 2 Fusibles SIBA 100 A, uno a la salida de la barra "Principal 13.8 KV" y el otro en la alimentación del transformador TR1 2000 KVA, 13.8 KV / 480 V del Hypermarket y un breaker G.E regulable 480 V, 3200 A a la entrada de la barra a proteger, la corriente de falla que van a ver ambos fusibles se va a asumir que es la misma para falla en la barra TD-G debido a que la línea que los une es muy corta (100 Mts) y además sobredimensionada.

De la Tabla 4.1 se obtienen la máxima y mínima corriente de falla en la barra TD-G (C/A Hyper 480 V) para la coordinación del breaker y los fusibles en ese rango de corrientes. El rango de corrientes de fallas es desde 23810 A hasta 31094 A.

En la figura 4.9 se puede observar que el breaker y los fusibles si coordinan para máxima y mínima corriente de falla, además tampoco se tiene problema con la corriente de magnetización del transformador.

Las curvas de coordinación se las muestran en el siguiente gráfico.

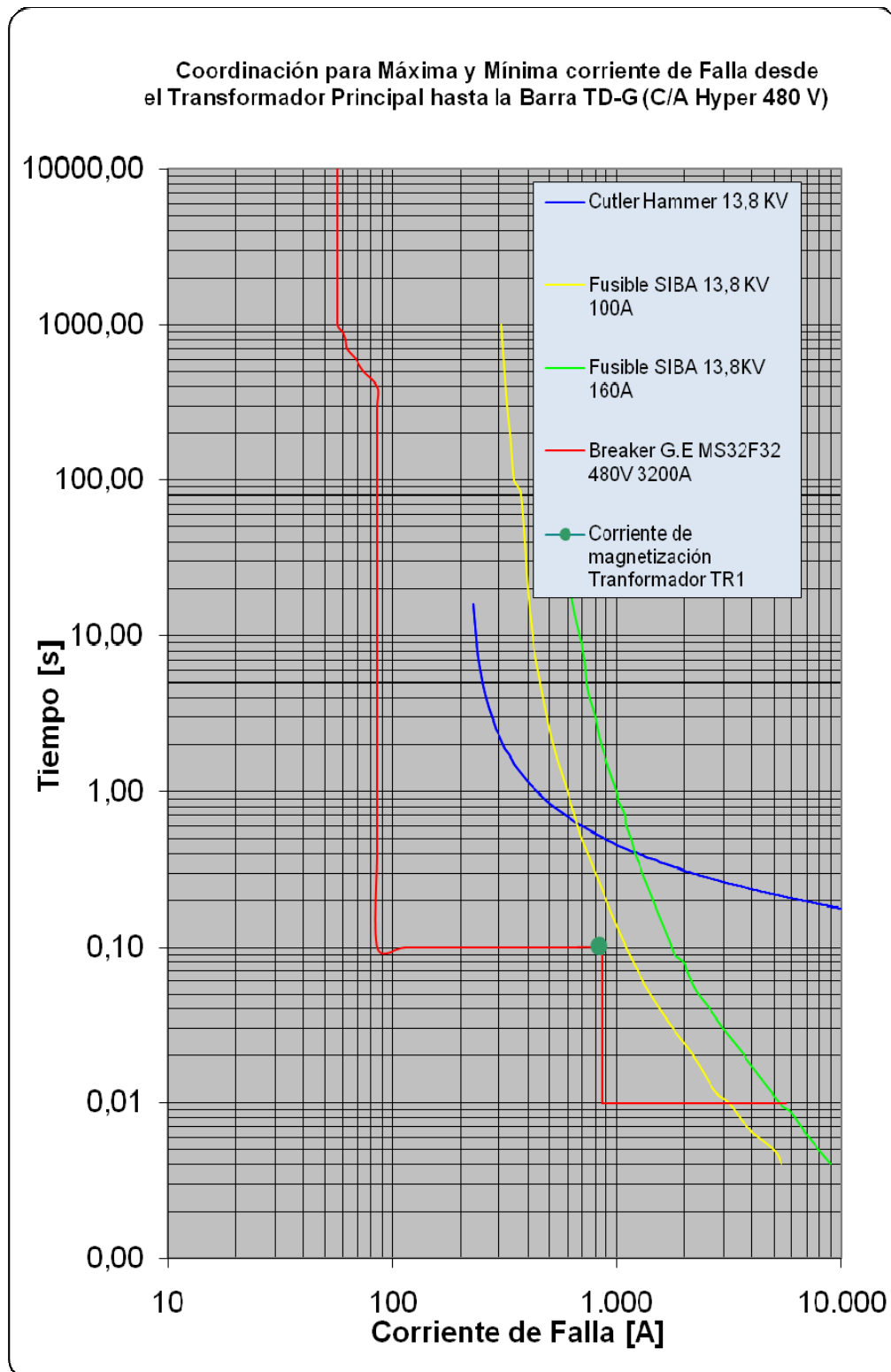


Fig. 4.9

Como se puede observar en la figura 4.9 el fusible Siba 160A no coordina con el Cutler Hammer, es decir para falla en la barra “Hyper 13.8KV” no va a operar el fusible como debe de ser sino que va a operar el Cutler Hammer dejando sin servicio a todo el centro comercial, debido a este problema se le tuvo que cambiar el fusible de 160A por uno de 100A, que como se puede observar en la figura 4.9 si coordina para máxima y mínima corriente de falla en la barra “Hyper 13.8KV”.

En la siguiente tabla se muestran los ajustes para la protección de la barra TD-G (C/A Hyper 480 V).

	Fusible SIBA 100 A	Fusible SIBA 100 A	Breaket G.E MS32F32
Voltage L-L [KV]	13,8	13,8	0,480
Corriente Nominal Prim. [A]	47	47	1300
Corriente Pick Up Prim. [A]	200	200	1600
Relación CT	—	—	—
Factor CT	—	—	—
Corriente Noninal Sec. [A]	—	—	—
Corriente Pick Up Sec. [A]	—	—	—
Protección	sobre corriente	sobre corriente	sobre corriente
Tipo de Curva	Curva única	Curva única	M - PRO Plus Frame 1 \$ Frame 2
TD de Selección	—	—	—
Tiempo de coordinación	0,15	0,15	0,01

Tabla 4.3

Los ajustes para el breaker G.E MS32F32 se los muestra a continuación:

Curva	LT	ST	STD	Making Current
M-PRO Plus Frame 1 & Frame 2	0,5*In	2*Ir	0,1[s]	50 KA

Tabla 4.4

4.2.2.2 Protección de la barra TG – M1 (Locales).

Para la protección de esta barra se tiene un fusible SIBA 63 A a la salida de la barra “Principal 13.8 KV”, luego en el mismo cuarto eléctrico se alimenta a un transformador 13.8 KV / 220 V, 1000 KVA y de ahí se alimenta a la barra TG – M1 (Locales) mediante un breaker G.E MS 32F32, 220 V, 3200 A.

Como se puede observar en la figura 4.10 la corriente de magnetización del transformador no produce operación innecesaria en la curva del fusible.

De la Tabla 4.1 se obtienen la máxima y mínima corriente de falla en la barra TG-M1 (Locales) para la coordinación del breaker y los fusibles en ese rango de corrientes. El rango de corrientes de fallas es desde 24366 A hasta 29568 A.

Como se puede observar en la figura 4.10 el fusible Siba 80A no coordina con el Cutler Hammer, es decir para falla en la barra “TG-Mi (Locales)” no va dar respaldo al breaker como debe de ser, sino que va a operar el Cutler Hammer dejando sin servicio a todo el centro comercial, debido a este problema se le tuvo que cambiar el fusible de 80A por uno de 63A, que si coordina para máxima y mínima corriente de falla en dicha barra .

En la figura 4.10 se muestran las curvas de coordinación para falla en la barra TG – M1 (Locales).

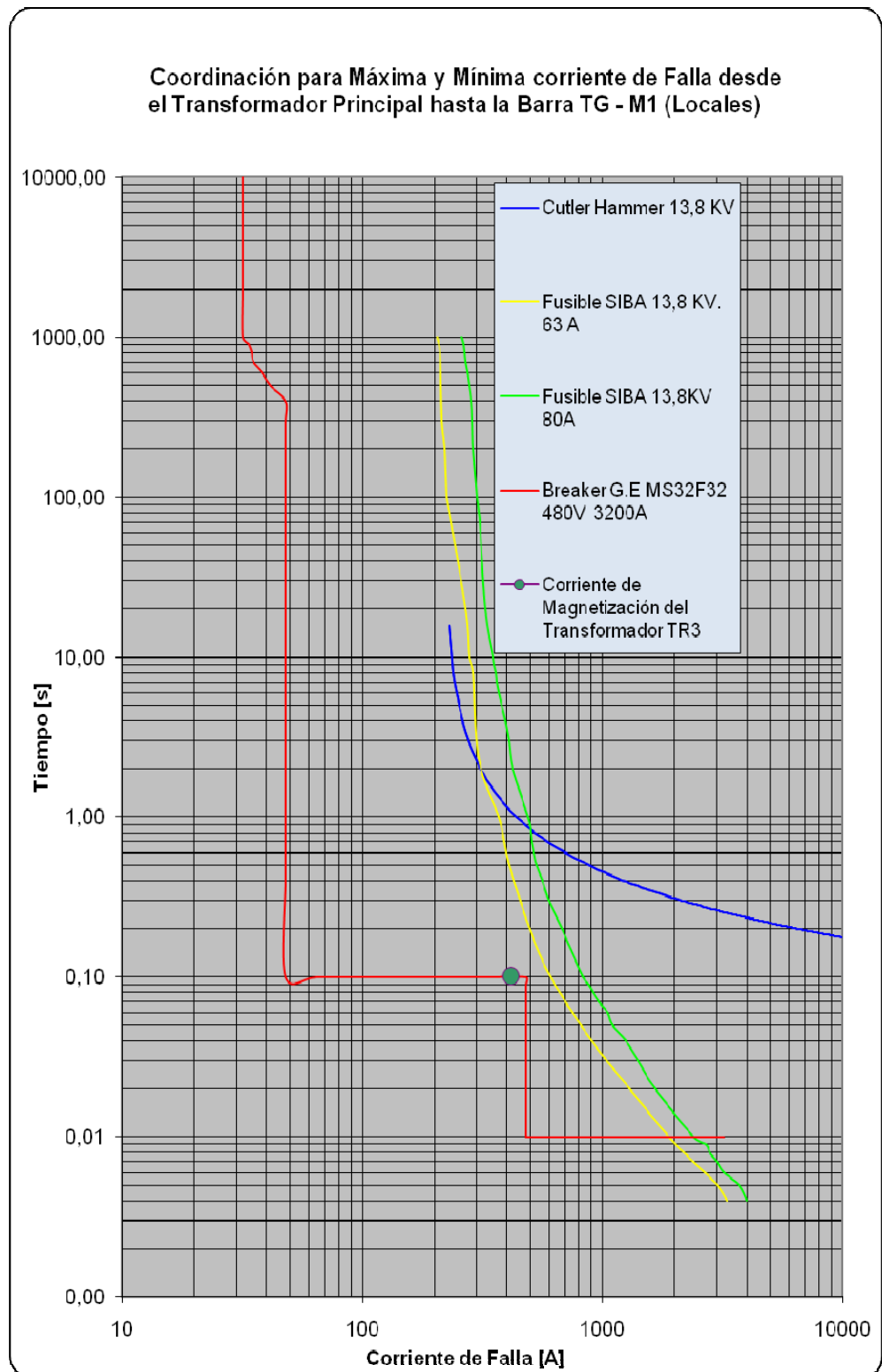


Fig 4.10

De la Tabla 4.1 se obtienen la máxima y mínima corriente de falla en la barra TG-M1 (Locales) para la coordinación del breaker y los fusibles en ese rango de corrientes. El rango de corrientes de fallas es desde 24366 A hasta 29568 A.

En la siguiente tabla se muestran los ajustes para la protección de la barra TG – M1 (Locales).

	Fusible SIBA 63 A	Breaker G.E MS32F32
Voltage L-L [KV]	13,8	0,220
Corriente Nominal Prim. [A]	21	1300
Corriente Pick Up Prim. [A]	200	1950
Relación CT	—	—
Factor CT	—	—
Corriente Nominal Sec. [A]	—	—
Corriente Pick Up Sec. [A]	—	—
Protección	sobre corriente	sobre corriente
Tipo de Curva	Curva única Fusible	M - PRO Plus Frame 1 \$ Frame 2
TD de Selección	—	—
Tiempo de coordinación	0,15	0,01

Tabla 4.5

Los ajustes para el breaker G.E se los muestra a continuación, la tabla 4.6:

Curva	LT	ST	STD	Making Current
M-PRO Plus Frame 1 & Frame 2	$0,6 \cdot I_n$	$2 \cdot I_r$	0,1[s]	50 KA

Tabla 4.6

4.2.2.3 Protección de la barra TG – M (Locales + Cines).

Para la protección de esta barra se tiene un fusible SIBA 63 A a la salida de la barra "Principal 13.8 KV", luego en el mismo cuarto eléctrico se alimenta a un transformador 13.8 KV / 220 V, 1000 KVA y de ahí se alimenta a la barra TG – M (Locales + Cines) mediante un breaker G.E MS 32F32, 220 V, 3200 A.

Como se puede observar en la figura 4.10 la corriente de magnetización del transformador no produce operación innecesaria en la curva del fusible.

La coordinación de las protecciones para esta barra es la misma que la barra TG-M1 (Locales), debido a que tiene los mismos consumos y mismos elementos, al igual que el la barra TG-1 (locales) también se tubo que cambiar el fusible de 80A por uno de 63A que como se puede ver en la figura 4.11 si coordina con el cutler Hammer para máxima y mínima corriente de falla en dicha barra.

En la figura 4.11 se muestran las curvas de coordinación para falla en la barra TG – M (Locales + Cines).

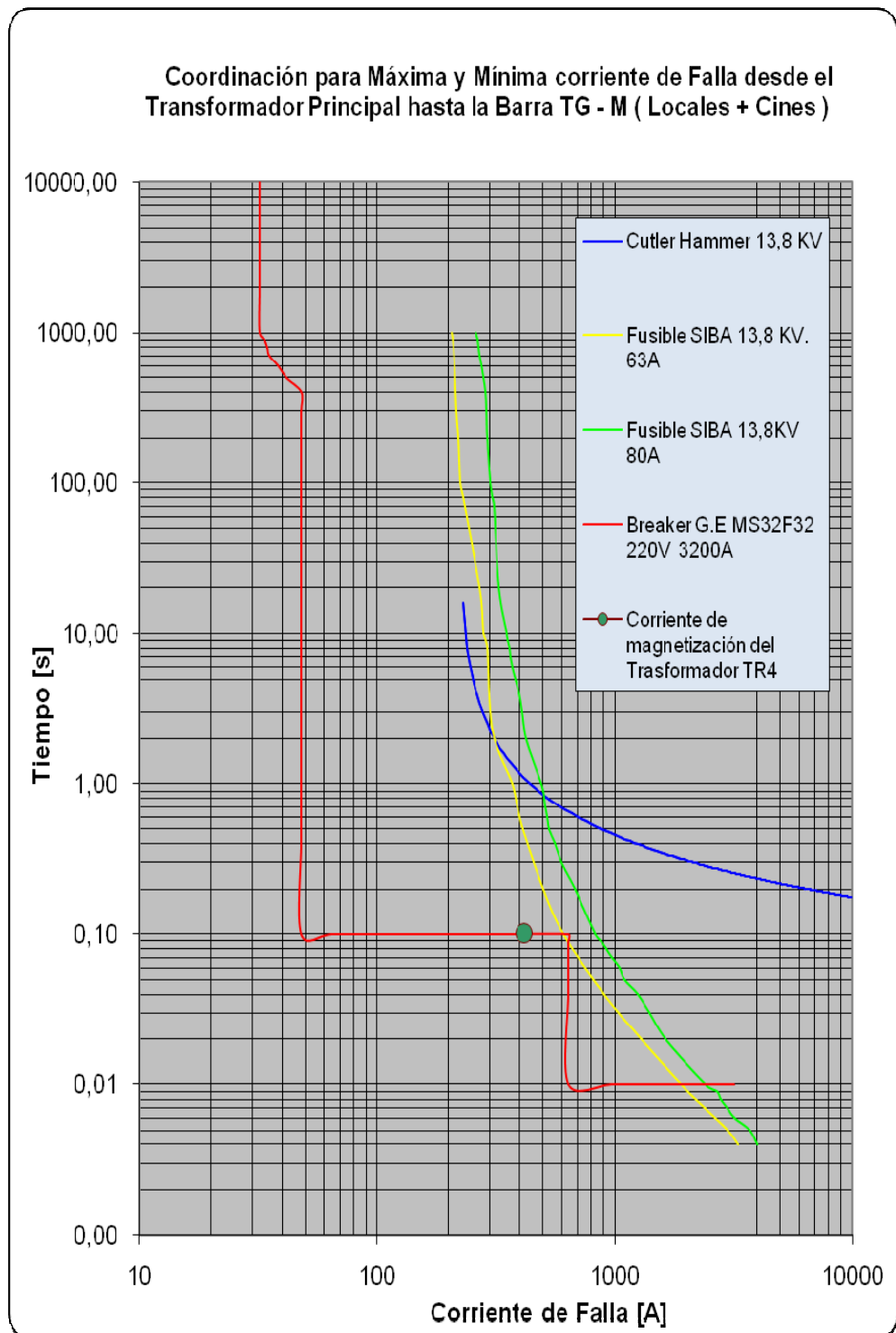


Fig. 4.11

En la siguiente tabla se muestran los ajustes para la protección de la barra TG – M (Locales + cines).

	Fusible SIBA 80 A	Breaker G.E MS32F32
Voltage L-L [KV]	13,8	0,220
Corriente Nominal Prim. [A]	19	1300
Corriente Pick Up Prim. [A]	200	1950
Relación CT	—	—
Factor CT	—	—
Corriente Nominal Sec. [A]	—	—
Corriente Pick Up Sec. [A]	—	—
Protección	sobre corriente	sobre corriente
Tipo de Curva	Curva única Fusible	M - PRO Plus Frame 1 \$ Frame 2
TD de Selección	—	—
Tiempo de coordinación	0,15	0,01

Tabla 4.7

Los ajustes para el breaker G.E se los muestran a continuación, la tabla 4.8:

Curva	LT	ST	STD	Making Current
M-PRO Plus Frame 1 & Frame 2	0,6*In	2*Ir	0,1[s]	50 KA

Tabla 4.8

4.2.2.4 Protección de la barra TD – SG1.

Para la protección de esta barra se tiene un fusible SIBA 63 A a la salida de la barra “Principal 13.8 KV”, luego en el mismo cuarto eléctrico se alimenta a un transformador 13.8 KV / 220 V, 750 KVA y de ahí se alimenta a la barra TD – SG1 mediante un breaker G.E MS31F25.

En la siguiente tabla se muestran los ajustes de la protección de la barra TD – SG1 (Locales), para máxima y mínima corriente de falla.

	Fusible SIBA 63 A	Breaker G.E MS31F25
Voltage L-L [KV]	13,8	0,220
Corriente Nominal Prim. [A]	12	800
Corriente Pick Up Prim. [A]	200	1500
Relación CT	—	—
Factor CT	—	—
Corriente Nominal Sec. [A]	—	—
Corriente Pick Up Sec. [A]	—	—
Protección	sobre corriente	sobre corriente
Tipo de Curva	Curva única Fusible	M - PRO Plus Frame 1 \$ Frame 2
TD de Selección	—	—
Tiempo de coordinación	0,15	0,01

Tabla 4.9

Los ajustes para breaker G.E MS31F25 se muestra a continuación, tabla 4.10:

Curva	LT	ST	STD	Making Current
M-PRO Plus Frame 1 & Frame 2	0,6*In	2*Ir	0,1[s]	50 KA

Tabla 4.10

En la figura 4.12 se muestran las curvas de coordinación para falla en la barra TD – SG1.

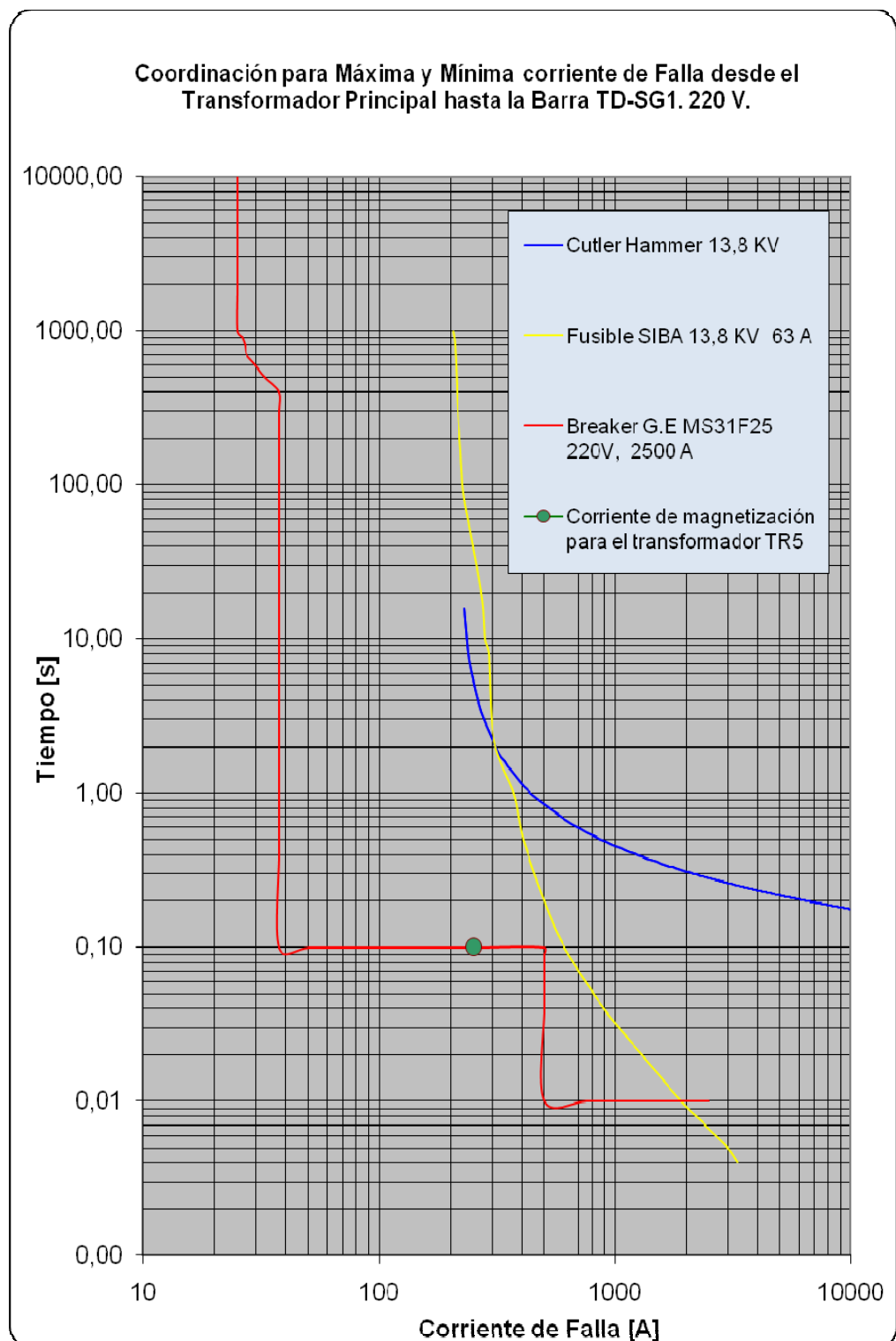


Fig. 4.12

4.2.2.5 Protección de la barra TD – SG3.

Para la protección de esta barra se tiene un fusible SIBA 40 A a la salida de la barra “Principal 13.8 KV”, luego en otro cuarto eléctrico a 100 mts de distancia se tienen otros fusibles SIBA 40 A para la alimentación de un transformador trifásico 13.8 KV / 220 V, 500 KVA y de ahí se alimenta a la barra TD – SG3 mediante un breaker G.E MS31F20.

Se puede observar que la corriente de magnetización del transformador no afecta en la operación normal del fusible.

De la Tabla 4.1 se obtienen la máxima y mínima corriente de falla en la barra TD-GS3 para la coordinación del breaker y los fusibles en ese rango de corrientes. El rango de corrientes de fallas es desde 22000 A hasta 26663 A.

Como se puede observar en la figura 4.13 el fusible Siba 40A no coordina con el Breaker G.E para mínima falla, además para máxima corriente de falla el tiempo de coordinación es muy pequeño, debido a este problema se le tuvo que cambiar el fusible de 40A por uno de 63A, que como se puede observar en la figura 4.13 si coordina para máxima y mínima corriente de falla en dicha barra .

En el siguiente gráfico se muestran las curvas de coordinación para falla en la barra TD – SG3.

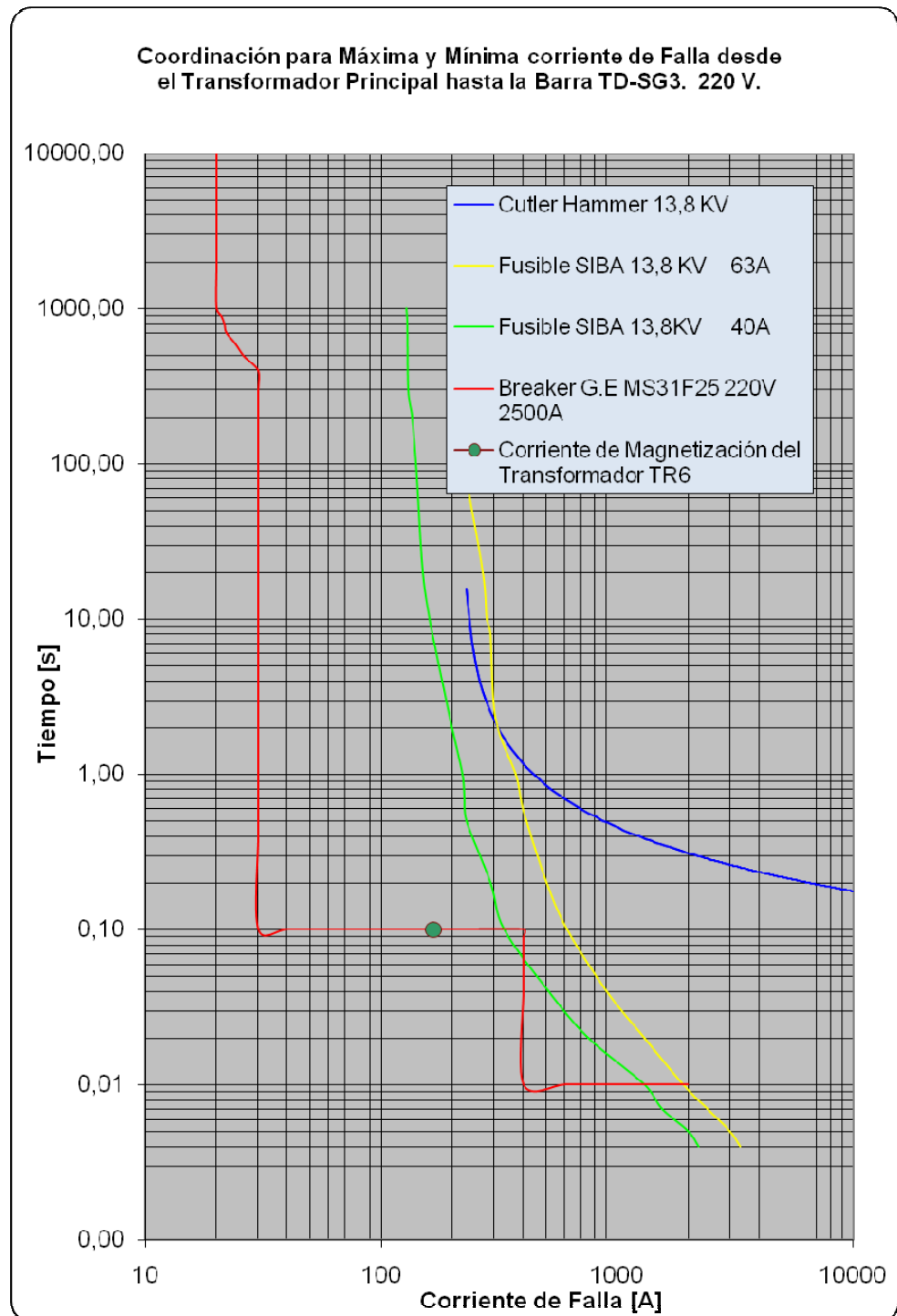


Fig. 4.13

En la tabla 4.11 se muestran los ajustes de la protección de la barra TD – SG3.

	Fusible SIBA 63 A	Breaker G.E MS31F20
Voltage L-L [KV]	13,8	0,220
Corriente Nominal Prim. [A]	13	800
Corriente Pick Up Prim. [A]	200	1200
Relación CT	—	—
Factor CT	—	—
Corriente Nominal Sec. [A]	—	—
Corriente Pick Up Sec. [A]	—	—
Protección	sobre corriente	sobre corriente
Tipo de Curva	Curva única Fusible	M - PRO Plus Frame 1 \$ Frame 2
TD de Selección	—	—
Tiempo de coordinación	0,25	0,01

Tabla 4.11

Los ajustes para el breaker G.E MS31F25 se los muestra a continuación:

Curva	LT	ST	STD	Making Current
M-PRO Plus Frame 1 & Frame 2	0,5*In	2*Ir	0,1[s]	50 KA

Tabla 4.12

4.3 Resumen de Ajustes.

Para la protección del transformador principal TR0 y de la barra "Principal 13.8 KV se tienen los relés numéricos: SEL 587 y Cutler Hammer Digitrip 3000. El rele SEL 587 se lo ajustó mediante la curva U.S Moderadamente Inversa U.1, con TD =1 y corriente de PU de 45 A a nivel de 69 KV y el Cutler Hammer mediante la curva I.E.C Standard Inversa C.1, con TD = 0.05 y corriente de PU = 220 A a nivel de 13.8 KV.

Para la protección de transformadores a nivel de 13.8 KV se tienen fusibles marca SIBA y para la protección de las barras de carga a 480 y 220 V se tienen breakers G.E regulables con curvas que tienen 4 regulaciones como se lo mencionó en la sección 4.2.2.

Al momento de la coordinación lo que si dio problemas fueron los fusibles por lo que tienen solo una curva. Para nuestra coordinación tuvimos que cambiarle los fusibles para que pueda coordinar con los 2 Cutler Hammer, el problema que se tenía era que el fusible no ofrecía respaldo al breaker para la menor corriente de falla, es decir para falla en las barras de carga cuando no operaba el breaker operaba directamente el Cutler Hammér dejando sin servicio a todo el centro comercial. Pero este problema se solucionó cambiándole las capacidades a los fusibles, a los de 160 se los cambió por fusibles de 100 A , a los de 80 por fusibles de 63 y a los de 63 si se les dejo de 63 A. con los relés numéricos como el SEL y el Cutler Hammer No hubo problema debido a que tienen muchas opciones de seteo.

CONCLUSIONES Y RECOMENDACIONES

Conclusiones:

1. Se puede concluir que los ajustes permiten condiciones transitorias normales de operación como las corrientes de magnetización de cada uno de los 7 transformadores.
2. Los tiempos de coordinación para la protección de respaldo en cada una de las barras están dentro del rango establecido por la norma IEC que dice que el tiempo de coordinación debe de estar entre 0.15 y 0.25 segundos, estos tiempos de coordinación se los obtuvieron de las curvas de los dispositivos de protección para máxima corriente de falla.

Recomendaciones:

1. Se recomienda cambiar los fusibles que se trataron en el punto 4.3 debido a que se tiene un problema de coordinación con dichos fusibles.
2. Otra recomendación es hacerle ver la disponibilidad de un rele – interruptor a 13.8KV marca Cutler Hammer que a nuestro criterio se tiene de más en estas instalaciones y que podría ser útil para la aplicación en otro centro comercial de la misma corporación.

Anexo 1

Anexo 2

Tablas para el cálculo de Impedancias de Líneas y de Transformadores.

Typical Range of Per-Unit R and X Values for Indoor. Open Dry-Type 150 °C Rise Three-Phase Transformers.

(480 V delta primary, 208 V wye secondary).

KVA	HV (V)	LV (V)	% Z	X/R	R	X
15	480	208Y 120	4,5	0,41	0,0416	0,0171
500	480	208Y 120	5,9	2,09	0,0255	0,0532

From IEEE Std 241 - 1990, "IEE Recommended Practice for Electric Power Systems in Commercial Buildings.

Tabla A2-1

Typical Per-Unit R and X Values for Liquid - Filled 55/65 °C Rise Three Phase Power Transformers.

(Delta or wye primaries, wye or delta secondaries).

KVA	HV (KV)	HV BIL (KV)	LV (KV)	LV BIL (KV)	% Z	X/R	R	X
112,5	2,4 - 13,8	36 - 110	120 - 600	10	2,00	1,9	0,0095	0,0176
150	2,4 - 13,8	36 - 110	120 - 600	10	2,00	2,2	0,0083	0,0182
225	2,4 - 13,8	36 - 110	120 - 600	10	2,00	2,6	0,0071	0,0187
300	2,4 - 13,8	36 - 110	120 - 600	10	4,50	2,9	0,0145	0,0425
500	2,4 - 13,8	36 - 110	120 - 600	10	4,50	4,3	0,0103	0,0438
750	2,4 - 13,8	36 - 110	120 - 600	10	5,75	4,9	0,0116	0,0563
1000	2,4 - 13,8	36 - 110	120 - 600	10	5,75	5,3	0,0165	0,0565
1000	2,4 - 13,8	36 - 110	120 - 600	10	8,00	5,3	0,0148	0,0786
1500	2,4 - 13,8	36 - 110	120 - 600	10	5,75	5,9	0,0096	0,0567
2000	2,4 - 13,8	36 - 110	120 - 600	10	5,75	6,3	0,0090	0,0568
2500	2,4 - 13,8	36 - 110	120 - 600	10	5,75	6,7	0,0085	0,0569
3000	2,4 - 13,8	36 - 110	120 - 600	10	5,75	7,0	0,0082	0,0569
3750	2,4 - 13,8	36 - 110	120 - 600	10	5,75	10,8	0,0053	0,0573

From IEEE Std 241 - 1990, "IEE Recommended Practice for Electric Power Systems in Commercial Buildings.

Tabla A2-2

Typical X/R Values for Liquid-Filled 55/65 °C or 65
°C
Rise Three-Phase Power Transformers.

Primary Substation Transformer X/R ratios			
KVA	X/R	KVA	X/R
750	4,9	12000	17,9
1000	5,3	15000	19,6
1500	5,9	20000	21,9
2000	6,3	25000	23,8
2500	6,7	30000	25,4
3000	7	50000	30,2
3750	10,8	75000	34,2
5000	12	100000	37,2
7500	14,1	200000	44,6
10000	15,9		

Tabla A2-3

Typical Impedance Values for Liquid Filled 55/65 or 65 °C Rise Three-Phase
Power Transformers.

(*Delta or wye primaries, wye or delta secondaries*).

Primary substation transformer impedances.						
HV (KV)	HV BIL (KV)	LV (KV)	LV BIL (KV)	% Z	R pu	X pu
13,8	110	2,4	60	5,5	*	!
		4,16	75	5,5	*	!
		7,2	95	5,5	*	!
22,9	150	2,4	60	5,5	*	!
		4,16	75	5,5	*	!
		7,2	95	5,5	*	!
34,5	200	13,8	110	5,5	*	!
		2,4	60	6,0	*	!
		4,16	75	6,0	*	!
43,8	250	7,2	95	6,0	*	!
		13,8	110	6,0	*	!
		22,9	150	6,5	*	!
43,8	250	2,4	60	6,5	*	!
		4,16	75	6,5	*	!
		7,2	95	6,5	*	!
43,8	250	13,8	110	6,5	*	!
		22,9	150	6,5	*	!
		34,5	200	7,0	*	!

67	350	2,4	60	7,0	*	!
		4,16	75	7,0	*	!
		7,2	95	7,0	*	!
		13,8	110	7,0	*	!
		22,9	150	7,0	*	!
		34,5	200	7,0	*	!
		43,8	250	7,5	*	!
115	550	13,8	110	8,0	*	!
		22,9	150	8,0	*	!
		34,5	200	8,0	*	!
		43,8	250	9,0	*	!
		67,0	350	9,0	*	!
138	650	13,8	110	8,5	*	!
		22,9	150	8,5	*	!
		34,5	200	8,5	*	!
		43,8	250	9,5	*	!
		67,0	350	9,5	*	!
		115	550	10,5	*	!
161	750	13,8	110	9,0	*	!
		22,9	150	9,0	*	!
		34,5	200	9,0	*	!
		43,8	250	9,0	*	!
		67,0	350	10,0	*	!
		115	550	11,0	*	!
		138	650	11,0	*	!

* Rpu = (%Z / 100) * cos(arc tan (X/R))
! Xpu = (%Z / 100) * sin(arc tan (X/R))

Tabla A2-4

Tablas para el cálculo de Impedancias de Líneas

Aproximate Impedance Data Insulated conductors in Conduit, 60 Hz (Ω / 1000 ft per conductor).

Size AWG or MCM	Reactance (5 KV)				Reactance (15 KV)			
	Several 1C		1 Multiconductor		Several 1C		1 Multiconductor	
	Metallic conduit	Nonmetallic conduit	Metallic conduit	Nonmetallic conduit	Metallic conduit	Nonmetallic conduit	Metallic conduit	Nonmetallic conduit
8	0,0733	0,0586	0,0479	0,0417				
6	0,0681	0,0545	0,0447	0,0389	0,0842	0,0674	0,0581	0,0508
4	0,0633	0,0507	0,0418	0,0364	0,0783	0,0626	0,0543	0,0472
2	0,0591	0,0472	0,0393	0,0364	0,0727	0,0582	0,0505	0,0439
1	0,0571	0,0457	0,0382	0,0332	0,0701	0,0561	0,0487	0,0424
1/0	0,0537	0,043	0,0360	0,0313	0,0701	0,0561	0,0487	0,0424
2/0	0,0539	0,0431	0,0350	0,0305	0,0661	0,0529	0,0458	0,0399
3/0	0,0521	0,0417	0,0341	0,0297	0,0614	0,0491	0,0427	0,0372
4/0	0,0505	0,0404	0,0333	0,0290	0,0592	0,0474	0,0413	0,0359
250	0,049	0,0392	0,0324	0,0282	0,0573	0,0458	0,0400	0,0348
300	0,0478	0,0383	0,0317	0,0277	0,0557	0,0446	0,0387	0,0339
350	0,0469	0,0375	0,0312	0,0274	0,0544	0,0436	0,0379	0,0332
400	0,0461	0,0369	0,0308	0,0270	0,0534	0,0427	0,0371	0,0326
500	0,0461	0,0369	0,0308	0,0270	0,0517	0,0414	0,0357	0,0317
600	0,0439	0,0351	0,0290	0,0264	0,0516	0,0413	0,0343	0,0309
750	0,0434	0,0347	0,0284	0,0260	0,0500	0,0400	0,0328	0,0301
1000	0,0421	0,0337	0,0272	0,0255	0,0482	0,0385	0,0311	0,0291

(From IEEE Std 241 - 1990, " IEEE Reconmended Practice for Electric Power Systems in Commercial Buildings".)

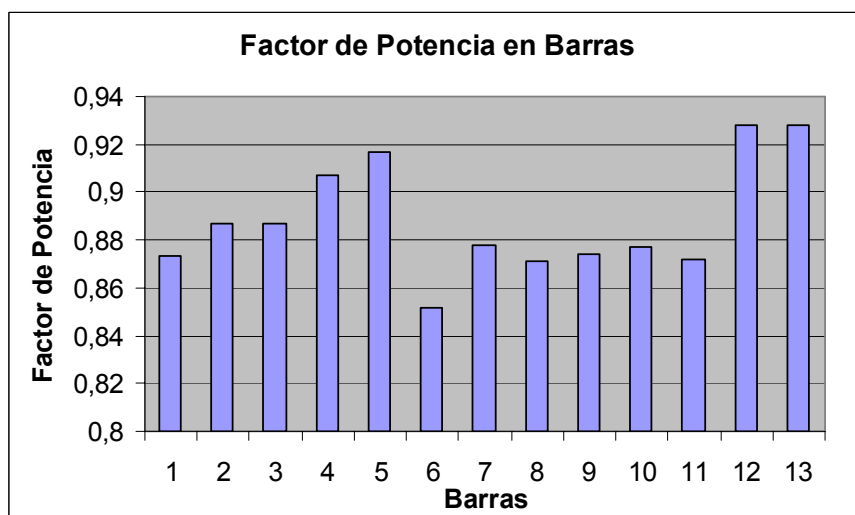
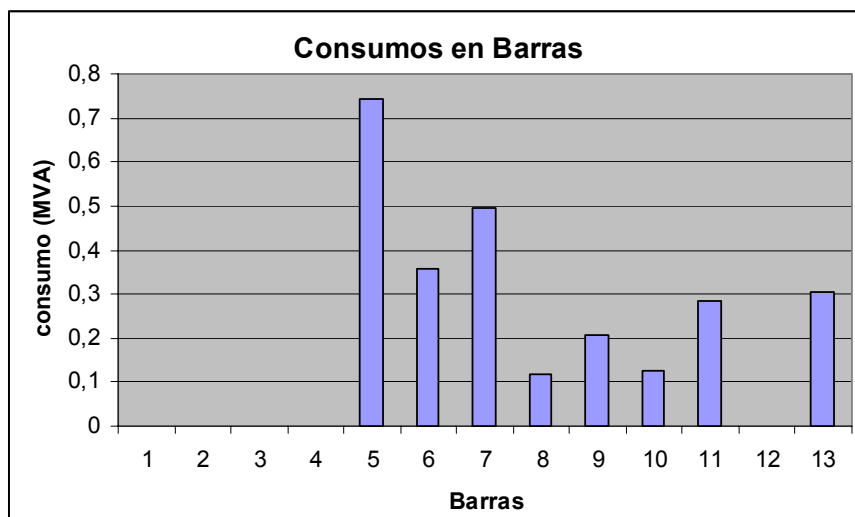
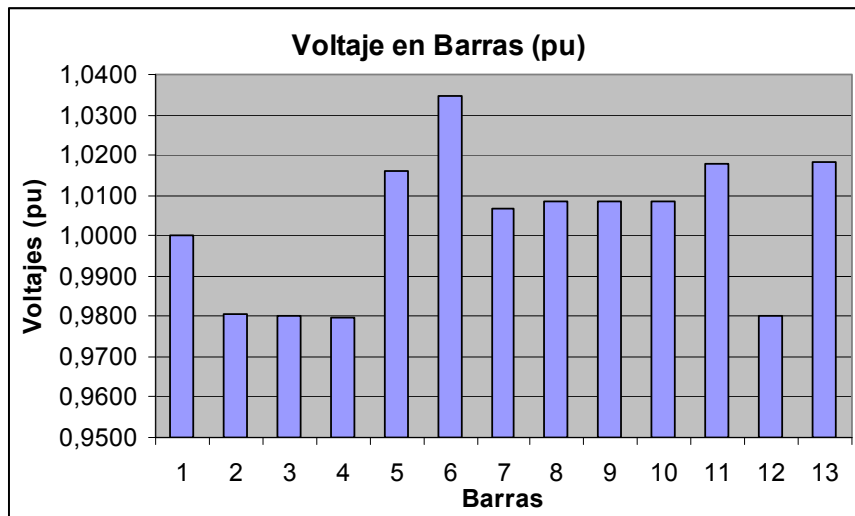
Tabla A2-5

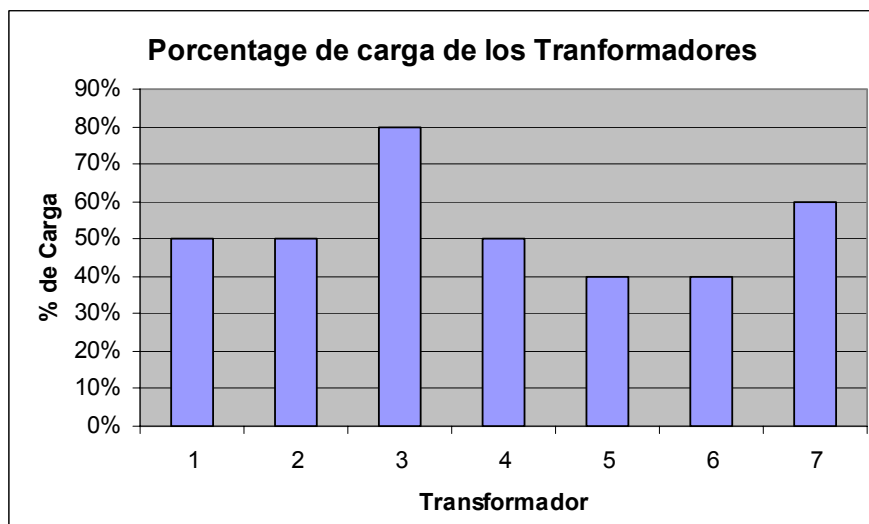
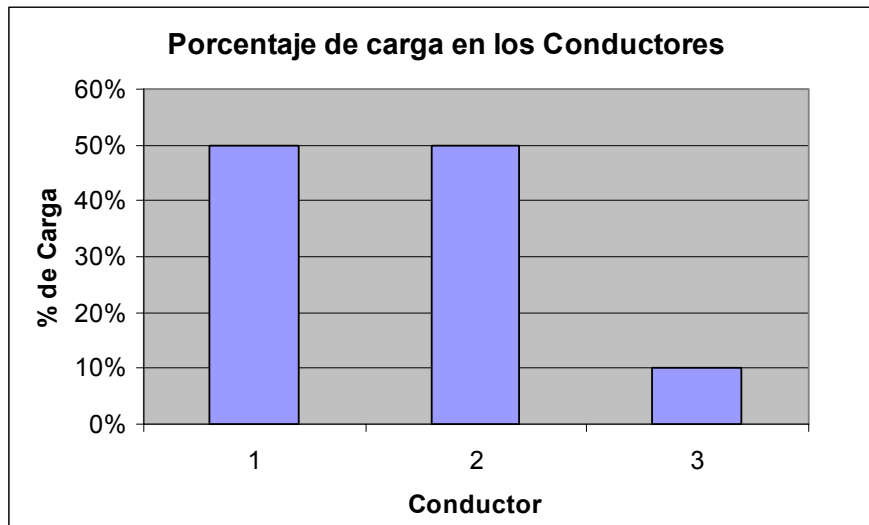
Aproximate Impedance Data - Insulated Conductors in Conduit, 60 Hz (Ω / 1000 ft per conductor).

Size AWG or MCM	Resistance (25 ° C)				Reactance (600 V - THHN)			
	Copper		Aluminium		Several 1/C		1 Multiconductor	
	Metallic Conduit	Nonmetallic Conduit	Metallic Conduit	Nonmetallic Conduit	Metallic Conduit	Nonmetallic Conduit	Metallic Conduit	Nonmetallic Conduit
14	2,5700	2,5700	4,2200	4,2200	0,0493	0,0394	0,0351	0,0305
12	1,6200	1,6200	2,6600	2,6600	0,0468	0,0374	0,0333	0,0290
10	1,0180	1,0180	1,6700	1,6700	0,0463	0,0371	0,0337	0,0293
8	0,6404	0,6404	1,0500	1,0500	0,0475	0,0380	0,0351	0,0305
6	0,4100	0,4100	0,6740	0,6740	0,0437	0,0349	0,0324	0,0282
4	0,2590	0,2590	0,4240	0,4240	0,0441	0,0353	0,0328	0,0285
2	0,1640	0,1620	0,2660	0,2660	0,0420	0,0336	0,0313	0,0273
1	0,1303	0,1290	0,2110	0,2110	0,0427	0,0342	0,0319	0,0277
1/0	0,1040	0,1020	0,1680	0,1680	0,0417	0,0334	0,0312	0,0272
2/0	0,0835	0,0812	0,1330	0,1330	0,0409	0,0327	0,0306	0,0266
3/0	0,0668	0,0643	0,1060	0,1050	0,0400	0,0320	0,0300	0,0261
4/0	0,0534	0,0511	0,0844	0,0838	0,0393	0,0314	0,0295	0,0257
250	0,0457	0,0433	0,0722	0,0709	0,0399	0,0319	0,0299	0,0261
300	0,0385	0,0362	0,0602	0,0592	0,0393	0,0314	0,0295	0,0257
350	0,0333	0,0311	0,0520	0,0507	0,0383	0,0311	0,0388	0,0311
400	0,0297	0,0273	0,0460	0,0444	0,0385	0,0308	0,0286	0,0252
500	0,0244	0,0220	0,0375	0,0356	0,0379	0,0303	0,0279	0,0250
600	0,0209	0,0185	0,0319	0,0298	0,0382	0,0305	0,0278	0,0249
750	0,0174	0,0150	0,0264	0,0301	0,0376	0,0301	0,6271	0,0247
1000	0,0140	0,0115	0,0211	0,0182	0,0370	0,0296	0,0260	0,0243

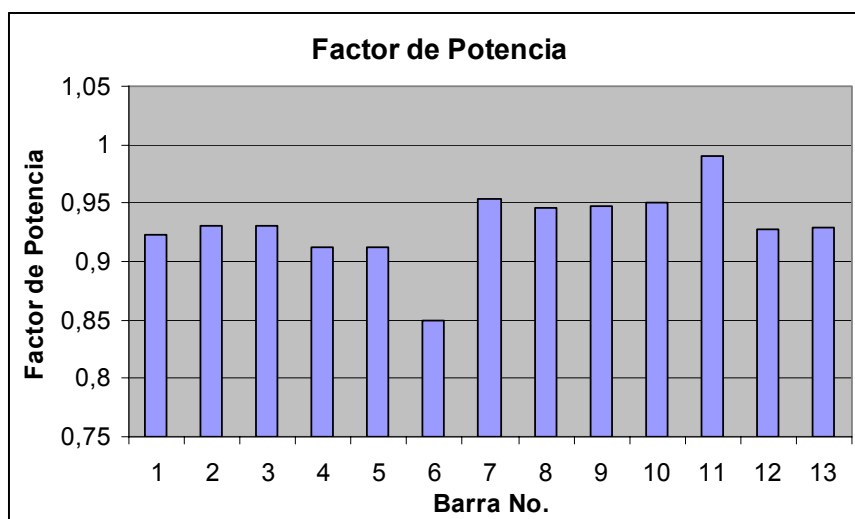
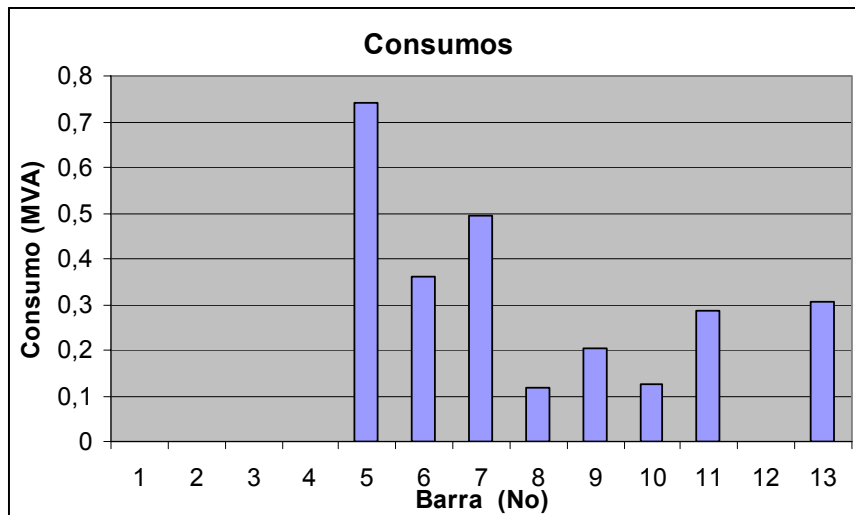
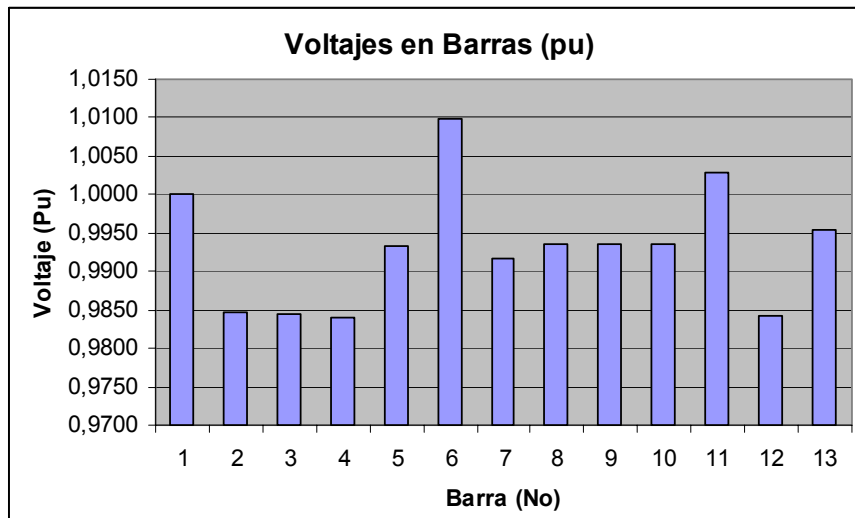
(From IEEE Std 241 - 1990, " IEEE Reconmended Practice for Electric Power Systems in Commercial Buildings".)

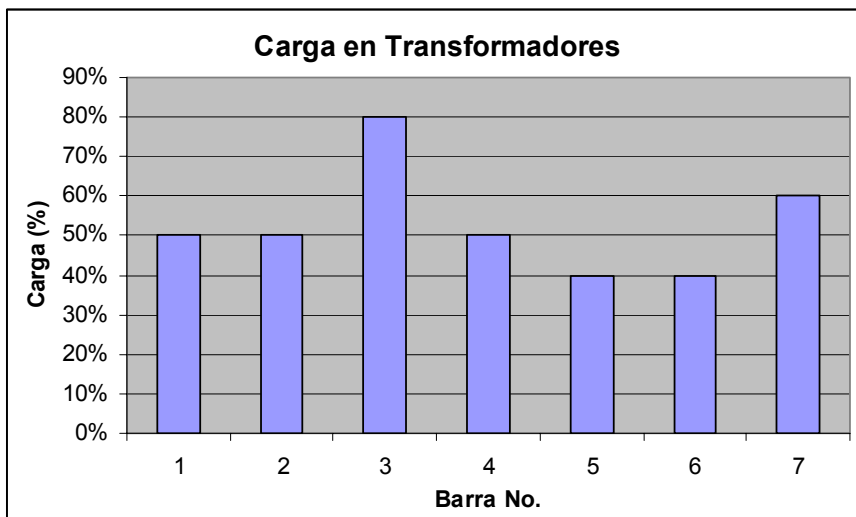
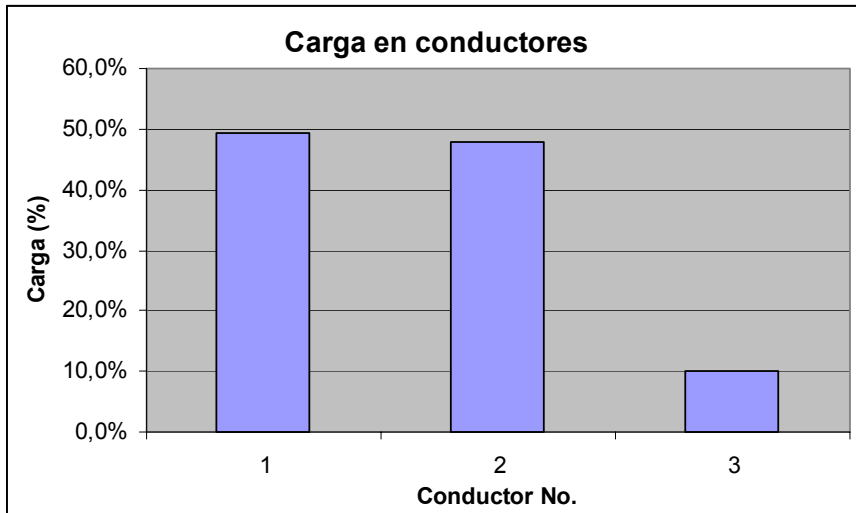
Tabla A2-6

Resultados gráficos del Flujo de carga del Caso Base.



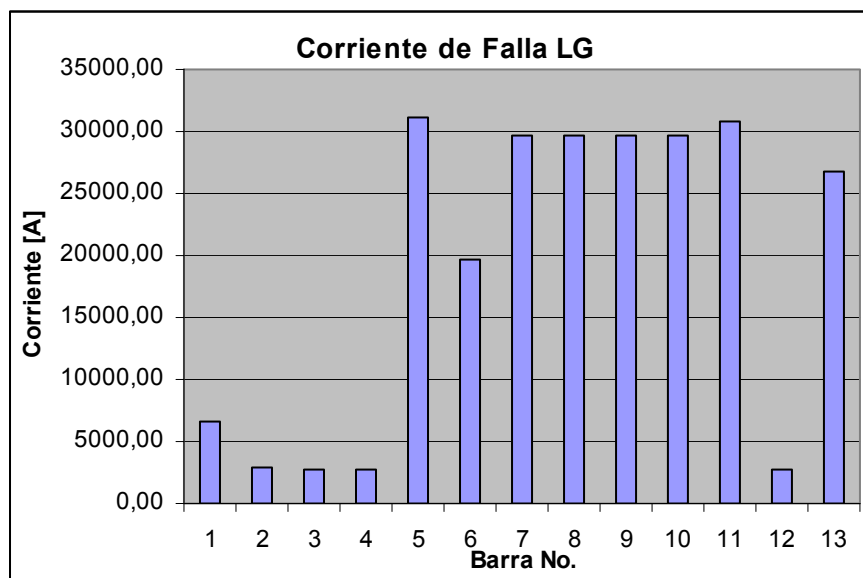
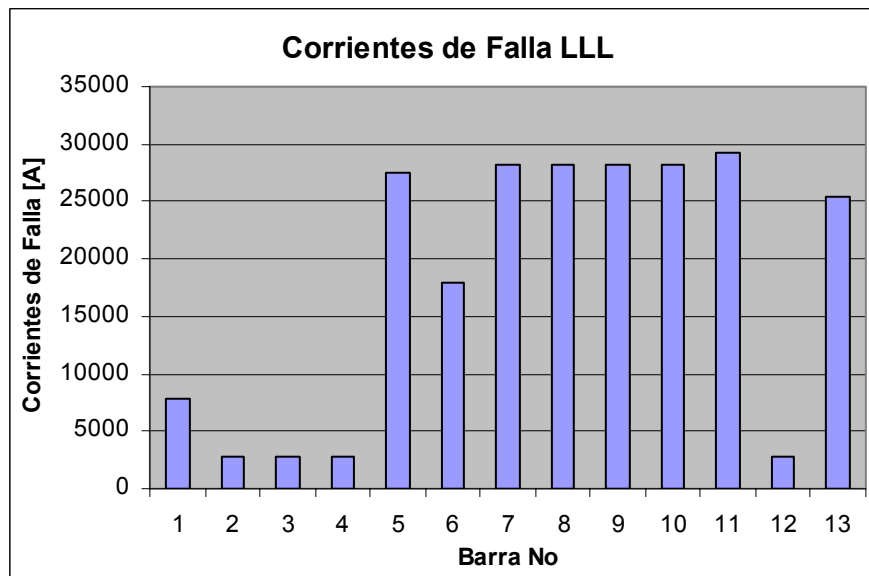
Resultados gráficos del Flujo de carga del Caso Optimizado.



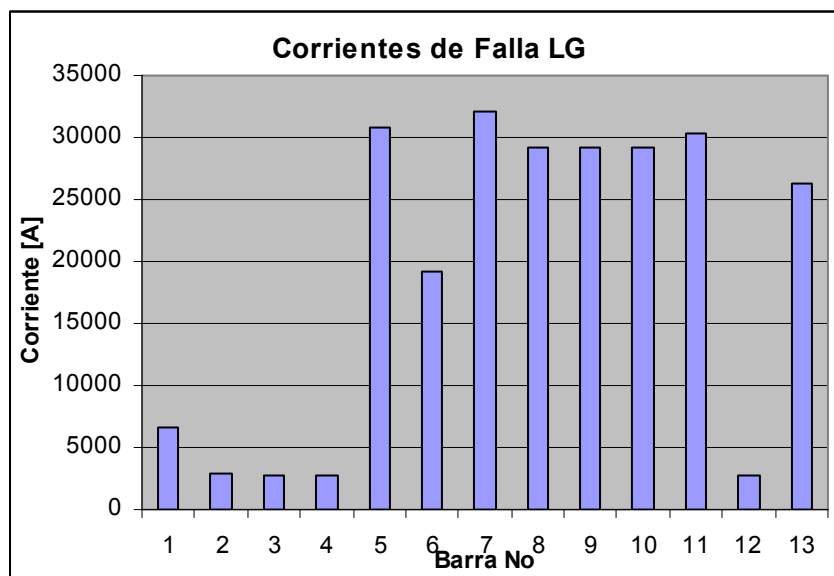
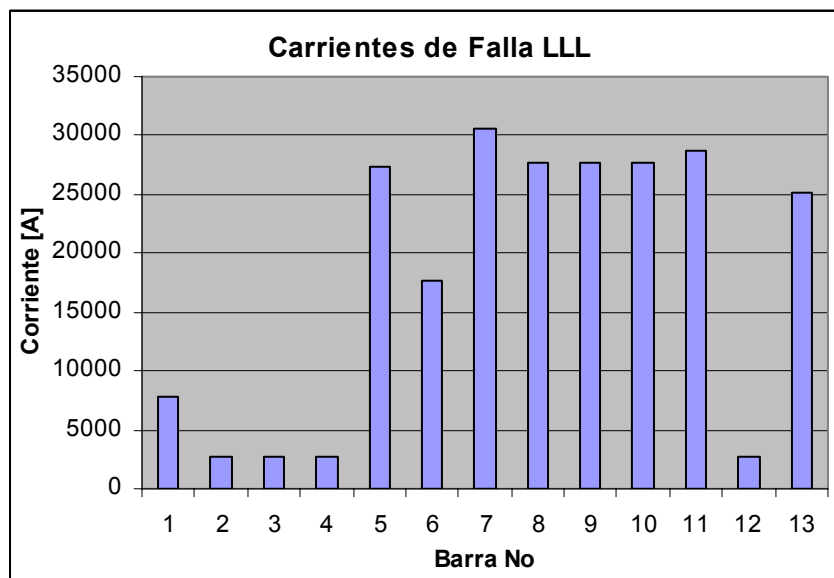


Anexo 3

Corrientes de Corto Circuito para el Caso Base

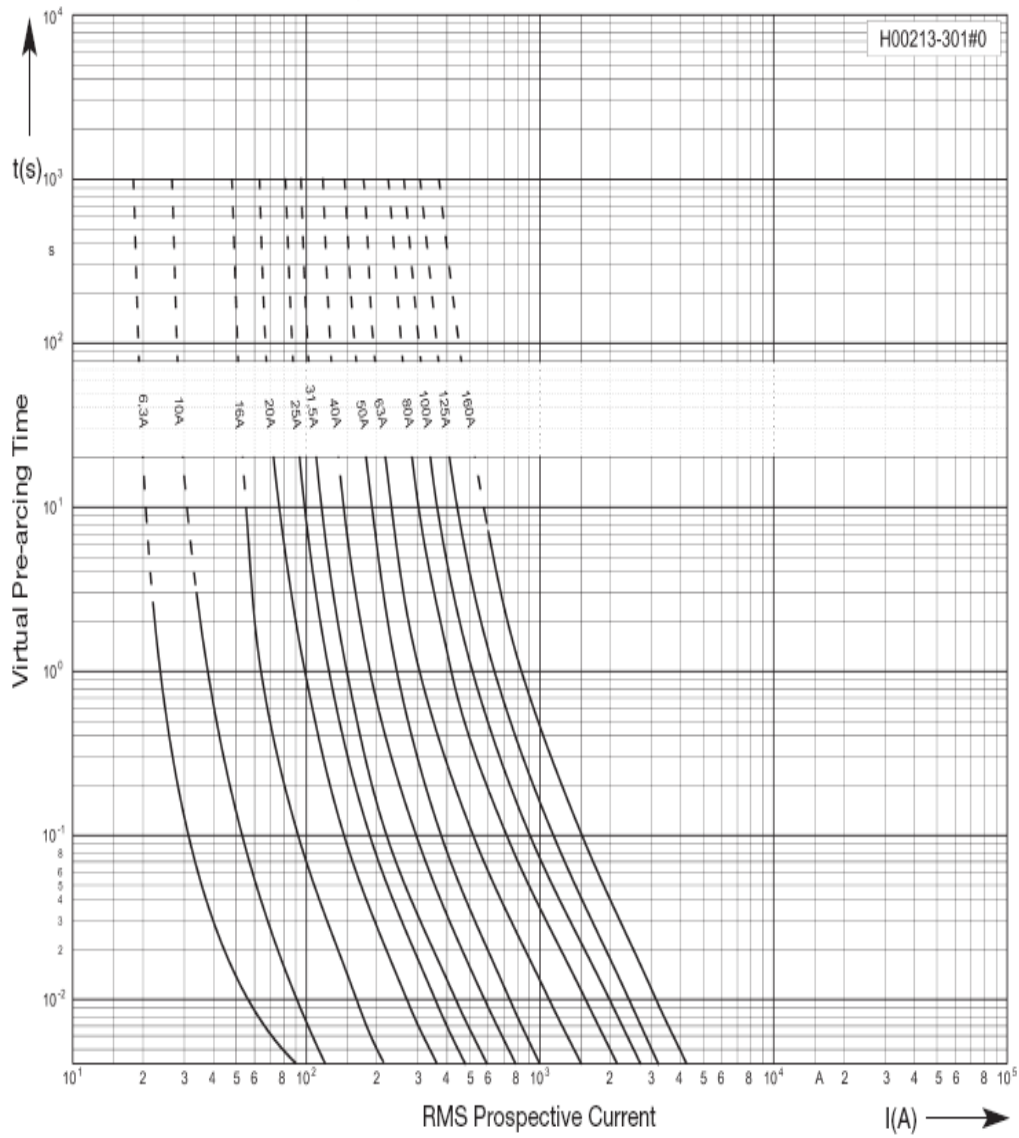


Corrientes de Corto Circuito para el Caso Optimizado.

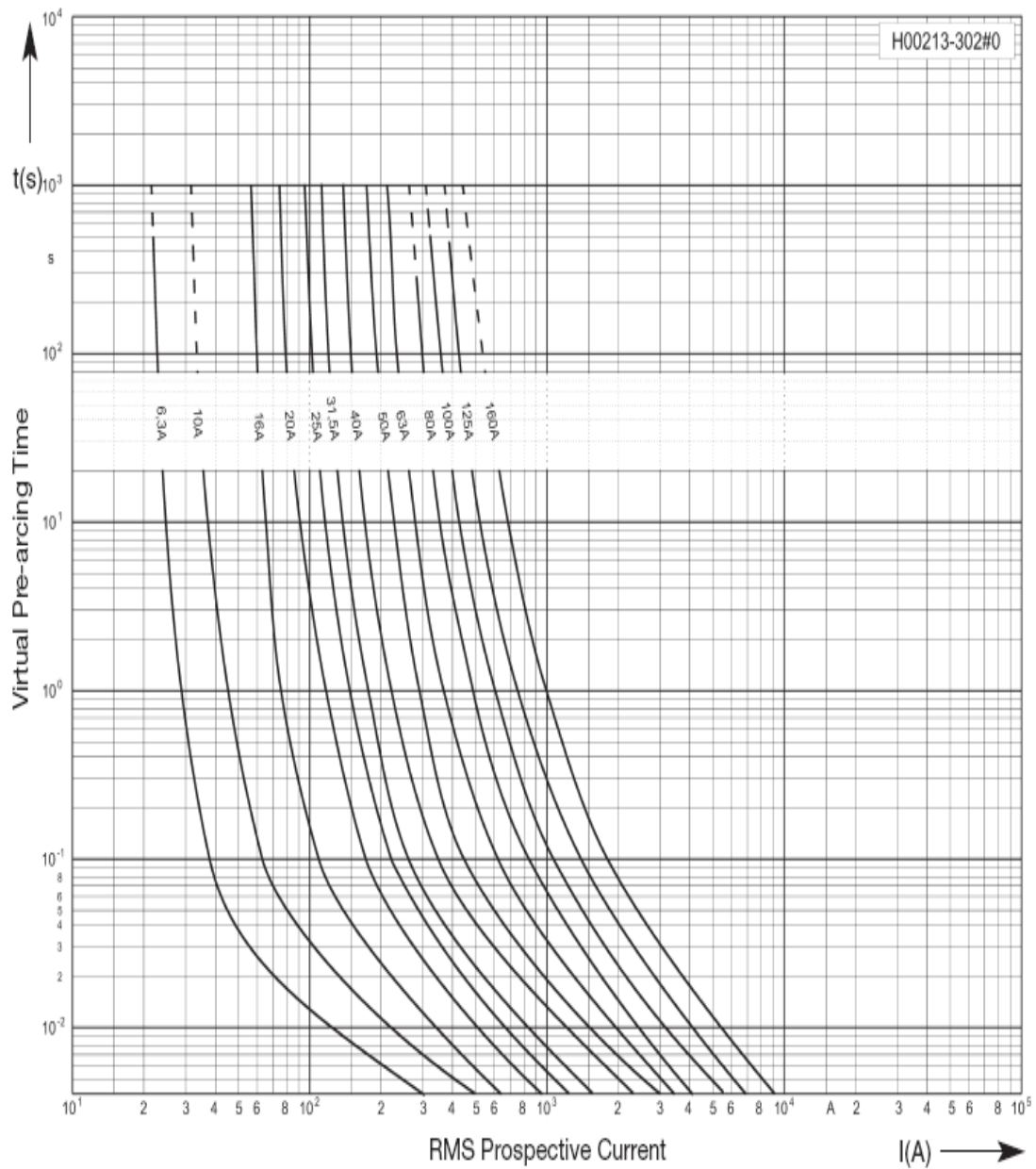


Anexo 4

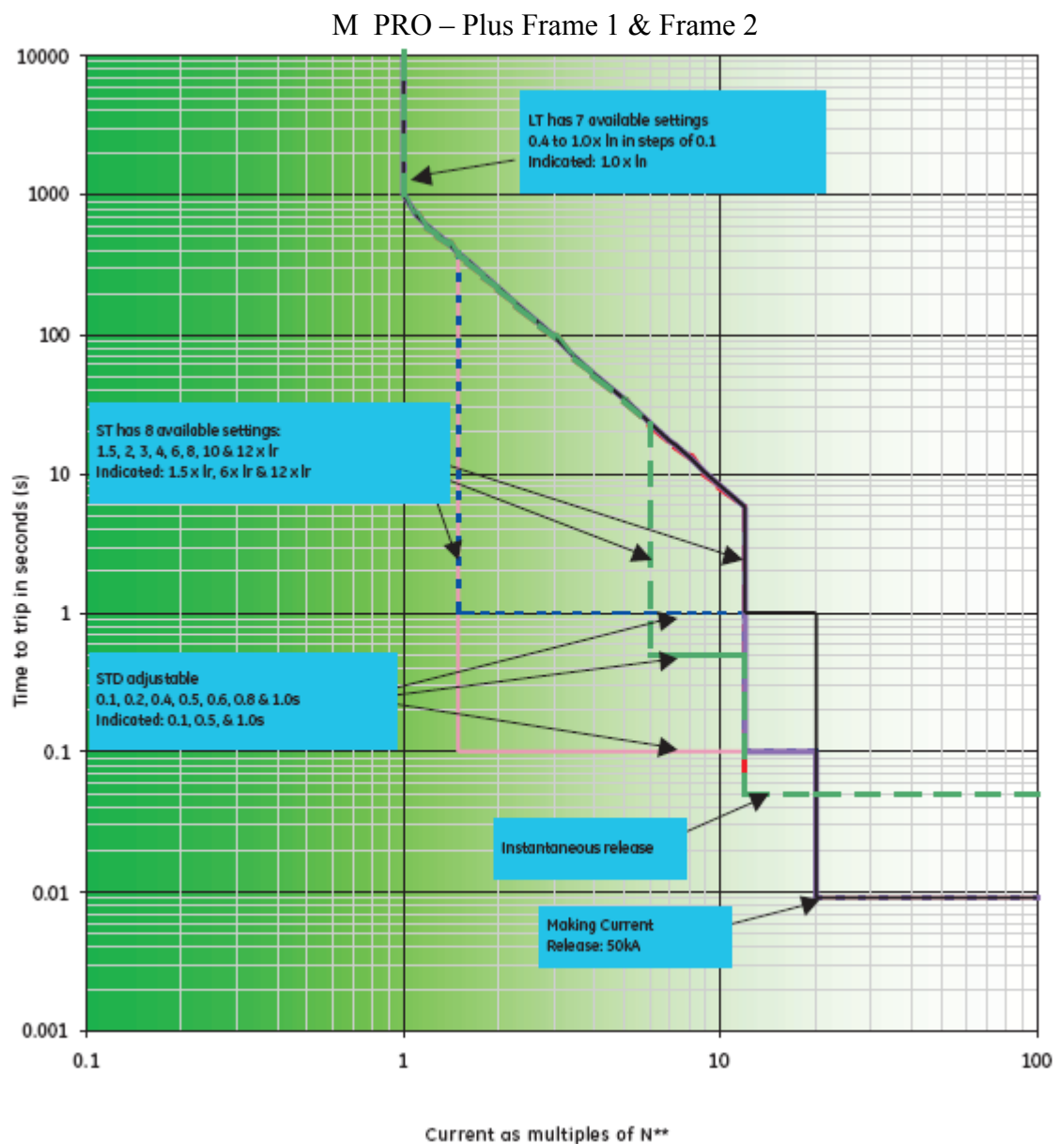
Característica Tiempo-corriente para inicio de daño de los fusibles SIBA.



Característica Tiempo-Corriente para a aclaración de falla en los fusibles SIBA.



Característica Tiempo-corriente para la aclaración de fallas en los Breakers G.E para los distintos modelos usados en la protección de sobrecorriente del Riocentro sur.



BIBLIOGRAFIA

1. Enriquez Harper, Fundamentos de Protección de Sistemas Eléctricos por Relevadores, Editorial LIMUSA, México 1984.
2. Stevenson William, Análisis de Sistemas de Potencia, Editorial McGRAW-HILL, México 2004.
3. Cutler Hammer, Manual Técnico del Relé CUTLER HAMMER - DIGITRIP 3000,
<http://www.downloads.eatoncanada.ca/downloads/Metering,%20Relays%20&%20Communications/Instruction%20Bulletins/DT3000.pdf>
Septiembre del 2009
4. General Eléctric, Manual Técnico de Breakers G.E MS32F32 220V.
http://www.gaius.co.kr/adm/data/catalogue_M_Pact_English_ed3.pdf
Septiembre del 2009
5. Sel, Manual Técnico del Relé SEL 587
<http://www.selinc.com/SEL-587/>
Septiembre del 2009