

ESCUELA SUPERIOR POLITECNICA DEL LITORAL
FACULTAD DE INGENIERIA MECANICA Y CIENCIAS DE LA PRODUCCION
TERCERA EVALUACION DE MECANICA VECTORIAL TERMINO I 2023

PROF.:

Paralelo:

Fecha: viernes 15 de septiembre del 2023

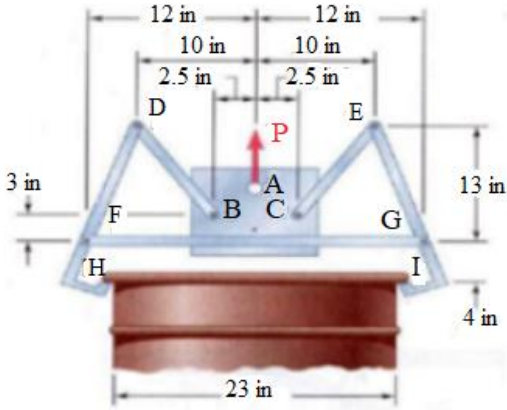
Nombre:

ID.:

Firma:

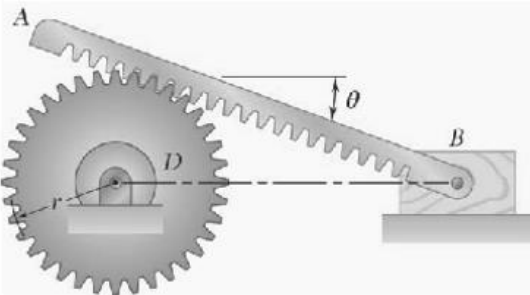
PRIMER TEMA: Fuerza en vigas (15 puntos)

El elevador de tambores que se muestra se utiliza para levantar un tambor de acero. Si se sabe que el peso del tambor y su contenido es de 110 lb, determine las fuerzas ejercidas en F y H sobre el miembro DFH.



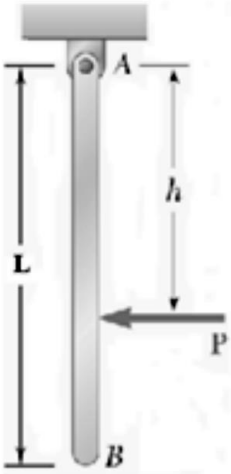
SEGUNDO TEMA: Cinemática de solidos libres (20 puntos)

Una barra dentada esta acoplada a un engranaje de radio $r = 10$ cm, y agarrada al bloque B como se muestra. Sabiendo que en el instante mostrado $\theta = 20^\circ$, la velocidad del engranaje D es de 3 rad/s en sentido horario, y está aumentando su velocidad a un ritmo de 2 rad/s^2 , determine a) la aceleración angular de AB, b) la aceleración del bloque B.



TERCER TEMA: Cinética de sólidos rígidos (20 puntos)

Una barra delgada uniforme de longitud $L = 1 \text{ m}$ y peso $W = 20 \text{ N}$ cuelga libremente desde una articulación en A. Si se aplica una fuerza $P = 10 \text{ N}$ es aplicada en B hacia la izquierda horizontalmente, determine a) la aceleración angular de la barra, b) las componentes de la reacción en A.



CUARTO TEMA: Método del impulso y la cantidad de movimiento (15 puntos)

Un proyectil de 300 gramos es disparado con una velocidad horizontal de 500 m/s contra una viga de madera AB de 100 N. La viga está suspendida de un collarín de masa despreciable que puede deslizar a lo largo del tubo horizontal. Despreciando la fricción entre el collarín y el tubo, determine el ángulo máximo que rota la barra AB en su movimiento subsecuente al impacto.

