



# **ESCUELA SUPERIOR POLITÉCNICA DEL LITORAL**

## **Facultad de Ingeniería en Electricidad y Computación**

**“PROVISIÓN DE UNA RED DE FIBRA ÓPTICA (GPON) DE AUDIO Y VIDEO POR SUSCRIPCIÓN CON FINES EDUCATIVOS Y CULTURALES PARA LA PARROQUIA ATAHUALPA, CANTÓN SANTA ELENA, PROVINCIA DE SANTA ELENA, UTILIZANDO COMO HEADEND LA INFRAESTRUCTURA DE ESPOLTV UBICADA EN SAN JOSÉ DE ANCÓN”**

### **INFORME DE PROYECTO INTEGRADOR**

Previo a la obtención del Título de:

### **INGENIERO EN ELECTRÓNICA Y TELECOMUNICACIONES**

Presentado por:

**ANDRÉS GABRIEL PARRA ASTUDILLO  
LIMBER DARÍO GALARZA SANTANA**

**GUAYAQUIL – ECUADOR  
Año: 2015**

## **AGRADECIMIENTO**

“Nuestros más sinceros agradecimientos a la ESPOL, a nuestros amigos, a nuestras familias, a nuestros profesores”

## DEDICATORIA

Dedico este proyecto a mis padres, quienes con mucho esfuerzo y sacrificio han velado por mi educación y bienestar, durante mi vida han sido mi sustento y motivación para afrontar y vencer las adversidades que se me han presentado.

*Darío Galarza Santana*

## DEDICATORIA

Agradezco a Dios, a mis padres y a mis hermanos por el apoyo continuo en el camino hacia la meta del aprendizaje, y han sido sustento para realizar un proyecto satisfactorio; agradezco también a todos los que estuvieron siempre confiando en mí, amistades y a mi novia.

*Andrés Parra Astudillo*

## TRIBUNAL DE EVALUACIÓN

---

**Ph.D. Freddy Villao Quezada**  
PROFESOR EVALUADOR

---

**Msc. Ing. Jorge Luis Gómez**  
PROFESOR EVALUADOR

## **DECLARACIÓN EXPRESA**

“La responsabilidad del contenido de este trabajo de titulación nos corresponde exclusivamente, y damos nuestro consentimiento para que la ESPOL realice la comunicación pública de la obra por cualquier medio con el fin de promover la consulta, difusión y uso público de la producción intelectual”

---

Darío Galarza Santana

---

Andrés Parra Astudillo

## RESUMEN

Este informe comprende el análisis y diseño de una red FTTH utilizando tecnología GPON, con la finalidad de proveer una red de audio y video por cable, utilizando fibra óptica con fines educativos para la población de la parroquia Atahualpa perteneciente a la Península de Santa Elena, usando como HEAD-END a ESPOLTV.

Para ello realizaremos el diseño de la red de fibra cuyo Head-End se encuentra ubicado en la parroquia de ANCÓN, en las instalaciones de ESPOL TV.

Para lograr un diseño óptimo fue necesario obtener mediante los certificados y permisos correspondientes, planos de la parroquia Atahualpa; con la finalidad de identificar puntos estratégicos para la colocación de los nodos de la red de fibra óptica.

Un punto clave a tener en consideración son las normativas de las telecomunicaciones, ya que sin el debido estudio del marco regulatorio que rige las telecomunicaciones en el Ecuador, no sería factible ni viable la implementación del proyecto.

En el capítulo 1 se presenta un análisis del estado actual del servicio de televisión en la parroquia Atahualpa, además de un análisis del acceso a las TIC's en el sector, se observa la problemática que conlleva a la realización del proyecto y se propone una solución.

En el capítulo 2 se desarrolla el estado del arte con la finalidad de conocer la teoría que se empleará en la elaboración del proyecto, se analiza cómo está estructurado un HEADEND, además de la estructura básica de una red de fibra óptica, se examinan las características de las redes FTTH con tecnología GPON.

El capítulo 3 está formado por el diseño de la cabecera de televisión, para la elaboración de este diseño es necesario utilizar la teoría que se describió en el capítulo 2. Además de la cabecera de televisión, se realiza el diseño de un enlace de fibra óptica que servirá para enviar la información generada en el HEADEND ubicado en ESPOL TV en Ancón, hasta la Video OLT que estará localizada en la parroquia Atahualpa. Una vez realizado el diseño de la cabecera de televisión y del enlace de

fibra óptica se realizará el diseño de la ODN, que servirá para distribuir la señal de televisión a cada uno de los habitantes de la parroquia.

El tercer capítulo también consta del análisis financiero que permitirá conocer el capital necesario para elaborar el proyecto, este análisis comprende el análisis monetario de una red totalmente canalizada y el de una red en la que solo la red feeder se encontrará canalizada, mientras que la red de distribución se hará de forma aérea, una vez realizado este análisis se muestra una comparación entre estas dos propuestas con el fin de observar cual resulta más económico.



## ÍNDICE GENERAL

AGRADECIMIENTO .....	II
DEDICATORIA .....	III
TRIBUNAL DE EVALUACIÓN .....	V
DECLARACIÓN EXPRESA .....	VI
RESUMEN .....	VII
ÍNDICE GENERAL.....	IX
CAPÍTULO 1 .....	1
1. INTRODUCCIÓN .....	1
1.1. Conectividad y telecomunicaciones en Atahualpa.....	2
1.2. Justificación .....	4
1.3. Objetivos.....	5
1.3.1. Objetivo general .....	5
1.3.2. Objetivos específicos .....	5
1.4. Metodología.....	5
CAPÍTULO 2.....	7
2. TOPOLOGÍA DE LA RED .....	7
2.1. Redes de acceso.....	7
2.1.1. Redes HFC .....	8
2.1.2. Redes FTTH.....	8
2.1.3. Redes PON.....	10
2.1.4. Estándar GPON .....	12
2.1.5. Comparación de redes de acceso.....	14
2.2. HEADEND .....	16
2.2.1. Captura de la señal .....	17
2.2.1.1. Recepción vía satélite.....	18
2.2.1.2. Grilla de canales de alta definición para el HEADEND.....	25
2.2.2. Codificación.....	26

2.2.2.1.	Métodos de compresión de audio y video .....	27
2.2.3.	Multiplexación .....	28
2.2.4.	Modulación.....	28
2.2.5.	Transmisión.....	28
2.3.	Equipos necesarios para el diseño del HEADEND.....	28
2.3.1.	Receptores satelitales .....	29
2.3.2.	Switch para combinación de canales .....	29
2.3.3.	Multiplexor - Codificador.....	30
2.4.	Determinación del ancho de banda para la transmisión .....	30
CAPÍTULO 3.....		33
3.	DISEÑO.....	33
3.1.	Dimensionamiento del HEADEND.....	33
3.1.1.	Receptor satelital.....	35
3.1.2.	Switch CISCO catalyst .....	38
3.1.3.	Multiplexor – Codificador.....	39
3.1.4.	Convertidor RF – Óptico.....	40
3.2.	Enlace de fibra óptica Ancón-Atahualpa.....	41
3.3.	Diseño de la red FTTH .....	43
3.3.1.	Cálculo de la cantidad de puertos PON .....	47
3.3.2.	Video OLT .....	48
3.3.3.	Fibra Óptica.....	49
3.3.4.	Distribuidor óptico.....	51
3.3.5.	Empalmes .....	52
3.3.6.	Conectores.....	53
3.3.7.	Pigtails y Jumpers .....	54
3.3.8.	Splitters .....	54
3.3.9.	Armarios ópticos.....	55
3.3.10.	Cajas de empalmes .....	56
3.3.11.	Cajas terminales .....	57

3.3.11.1. NAP de exterior .....	57
3.3.11.2. NAP de interior .....	58
3.3.12. ONT .....	58
3.4. Modelo de la red GPON .....	58
3.5. Presupuesto óptico de la red GPON de Atahualpa .....	60
3.5.1. Distrito 1 .....	62
3.5.2. Distrito 2 .....	63
3.5.3. Distrito 3 .....	65
3.5.4. Distrito 4 .....	66
3.6. Criterios de diseño de la red GPON de Atahualpa .....	68
3.6.1. Coordinación con los Gobiernos Autónomos Descentralizados .....	68
3.6.2. Red troncal o Feeder.....	68
3.7. Diseño de la red GPON de Atahualpa.....	70
3.7.1. Diseño de la red Feeder de Atahualpa.....	71
3.7.1.1. Consideraciones adicionales para la red Feeder.....	72
3.7.2. Diseño de la red de distribución de Atahualpa .....	74
3.7.2.1. Descripción de la red de distribución .....	76
3.8. Canalización y pozos para la ODN.....	89
3.9. Presupuesto HEADEND .....	90
3.9.1. Costo referencial de los equipos .....	91
3.10. Presupuesto de enlace de fibra ESPOLTV-Video OLT .....	92
3.11. Presupuesto de la red FTTH .....	93
3.12. Presupuesto alternativo de la red FTTH.....	98
3.13. Presupuesto alternativo del enlace de fibra óptica Ancón-Atahualpa 100	
CONCLUSIONES Y RECOMENDACIONES .....	102
BIBLIOGRAFIA.....	104
ANEXOS.....	108

## CAPÍTULO 1

### 1. INTRODUCCIÓN

La parroquia Atahualpa tiene una superficie de 77.80 km<sup>2</sup>, y es conocida por sus artesanías en la madera, conocida como la capital del mueble. Se podrá encontrar talleres de ebanistería en los portales de las casas, lo cual es una tradición.

La población cuenta con 195 unidades residenciales y con 229 diferentes tipos de negocios entre las que encontramos tiendas, cybers, farmacias, panaderías, abacerías, comedores, bazares, etc. [1]

Algo tan básico como el acceso a la televisión no se cumple en su totalidad en el poblado de Atahualpa, ya que las señales de radiofrecuencia de los canales de televisión abierta que llegan al sector son muy tenues, por lo cual la imagen que se aprecia en los equipos receptores no cuenta con una gran calidad. Además, la cantidad de canales que llegan al sector son muy pocas, siendo las señales de Ecuavisa, RTS, Ecuador TV, Canal Uno, Brisa TV, y ESPOL-TV, las únicas que se aprecian en el sector, lo cual compromete y limita el acceso a cualquier tipo de información que se pueda transmitir mediante este medio de comunicación.

Es por ello que el presente proyecto posee la finalidad de brindar un servicio de audio y video gratuito de calidad a la población de Atahualpa, lo cual representará un paso hacia un desarrollo tecnológico óptimo, que permita disminuir la gran brecha tecnológica que existe entre esta población y ciudades grandes, donde las personas cuentan con servicios tecnológicos de mayor calidad.

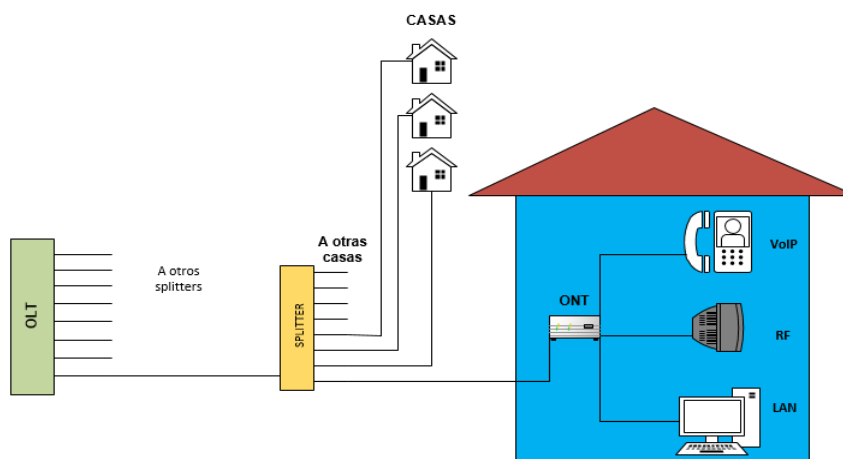
Con el fin de ofrecer a la parroquia Atahualpa programación educativa y cultural, se realizará el análisis técnico y financiero, para implementar un Headend, que se encontrará ubicado en las instalaciones de ESPOL TV, en la parroquia Ancón.

Además se realizará el diseño de una red de transmisión mediante fibra óptica que llegará a los hogares.

El diseño de la red se la realizará con la finalidad que en un futuro se pueda transmitir a través de la red de Fibra otro tipo de servicios, como por ejemplo; servicio de VoIP, Televisión IP y servicio de Internet. Para poder brindar este servicio debemos tener en cuenta el medio que se use para transmitir, y se ha demostrado que la fibra es el medio de transmisión que garantiza que sea veloz, segura y de alta calidad.

Con este fin, la tecnología de fibra óptica de más alta calidad que se utiliza es aquella que hace el uso del estándar llamado GPON, la cual es una tecnología de acceso que se implementa mediante una red de fibra óptica que utiliza componentes pasivos, es decir, elementos que no necesiten de una fuente de alimentación para su funcionamiento.

En la figura 1.1, se hace énfasis en las redes FTTH, en la cual toda la red está compuesta de fibra que llega hasta los usuarios, en la actualidad muchas ciudades disfrutan de este servicio. La ventaja de este tipo de tecnología es que soporta una gran demanda de ancho de banda, gracias a esto la parroquia de Atahualpa estará preparada para un auge tecnológico en el futuro.



**Figura 1.1 Esquema básico de una red PON**

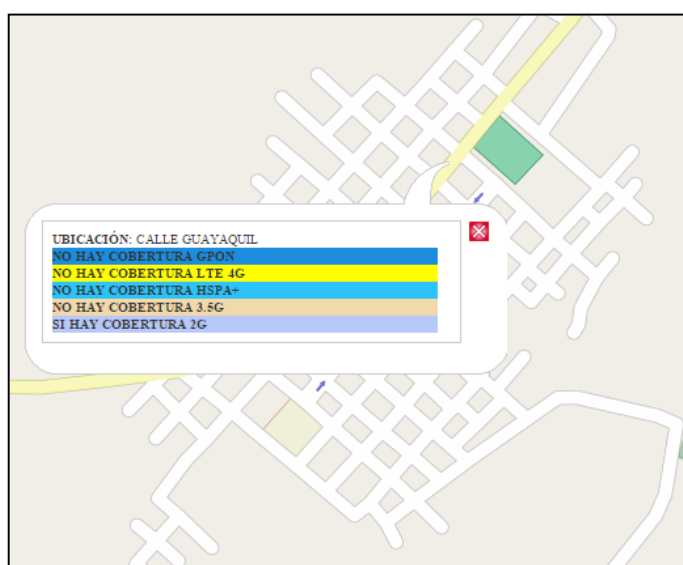
Debemos tener en cuenta que hay tecnología como, HFC, que se usa todavía para poder brindar servicios de telefonía, televisión y datos pero en la actualidad las redes PON son las más usadas a nivel mundial.

### **1.1. Conectividad y telecomunicaciones en Atahualpa**

En la parroquia el servicio de telefonía convencional pública es muy aceptable. Según los datos del Instituto Nacional de Estadísticas y Censos el 92,05% de hogares poseen disponibilidad de telefonía convencional, lo cual indica una alta cobertura del servicio.

El servicio de telefonía móvil tanto pública como privada es bueno, existe cobertura adecuada por parte de las operadoras lo cual se traduce en buena señal. Según los datos del INEC el 79,40% de los hogares poseen disponibilidad de telefonía celular versus el 20,60% que no tiene acceso al servicio.

En la figura 1.2 podemos apreciar los tipos de tecnología que se ofrecen al sector, donde podemos observar que tan solo tienen cobertura para redes 2G.

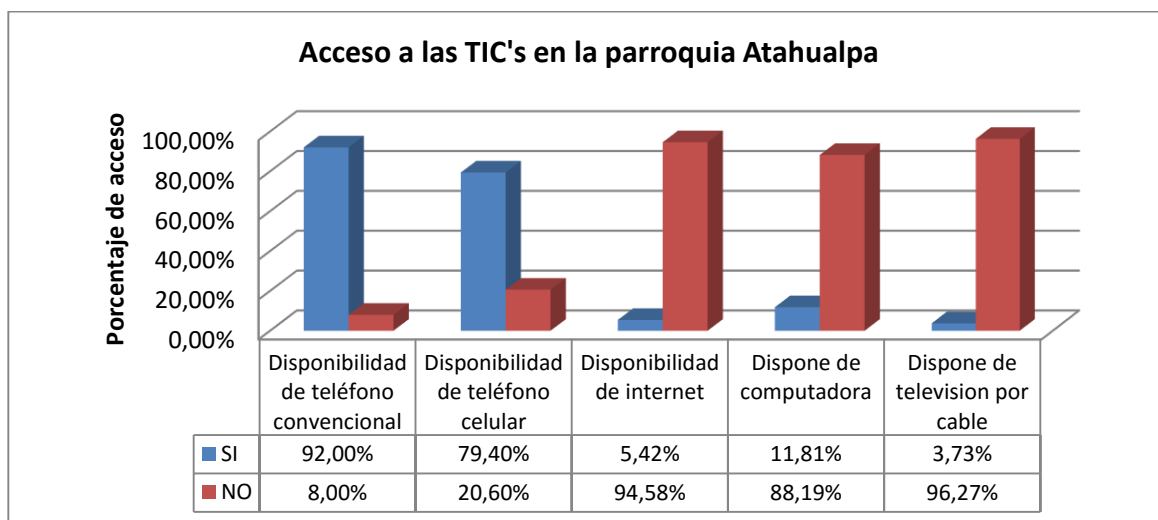


**Figura 1.2 Cobertura de red en Atahualpa [2]**

La oferta de los servicios de Internet es muy limitada en la parroquia. Según los datos del INEC el 94,58% de los hogares no poseen disponibilidad de Internet lo cual es un indicador muy alto del déficit tecnológico de Atahualpa. [3]

Generalmente en los sectores rurales la accesibilidad a las TIC's es limitada. En la parroquia Atahualpa y según el Censo 2010, apenas un 11,81% de la población tiene computadora propia, versus el 88,19% que no posee.

El servicio de televisión satelital es incipiente en la parroquia de Atahualpa los resultados del estudio estadístico indican un valor muy bajo de 3,73% de viviendas que poseen servicio de televisión satelital. Los resultados antes mencionados los podemos apreciar en la Figura 1.3. [3]



**Figura 1.3 Acceso a las TIC's en Atahualpa**

## 1.2. Justificación

La Constitución de la República del Ecuador, en su artículo 387 literal 3 establece que es responsabilidad del Estado Ecuatoriano asegurar el acceso a los conocimientos científicos y tecnológicos, hecho que no se cumple en su totalidad en la población de Atahualpa, ya que, acuerdo a las visitas realizadas al sector y a los datos obtenidos, podemos apreciar que existe un déficit muy grande en el acceso a la tecnología en la población. [4]

Además la Constitución de la República del Ecuador, en su artículo 347 literal 8, establece que es responsabilidad del Estado, “incorporar las tecnologías de la información y comunicación en el proceso educativo y propiciar el enlace de la enseñanza con las actividades productivas o sociales”. [5]

También, en el artículo 8 de la Ley Orgánica de Comunicación (LOC) se establece que; “es obligación que los medios de comunicación, en forma general, difundan contenidos de carácter informativo, educativo y cultural, en forma prevalente. Estos contenidos deberán propender a la calidad y ser difusores de los valores y los derechos fundamentales consignados en la Constitución y en los instrumentos internacionales de derechos humanos”. [6]

El Gobierno Nacional de la República del Ecuador por intermedio de la secretaria Nacional de planificación y desarrollo ha establecido un conjunto de objetivos con la finalidad de crear un plan nacional para el buen vivir, en el que se plantea

auspiciar la igualdad, la cohesión y la integración social y territorial en la diversidad con la finalidad de mejorar la calidad de vida de la población. Es por ello que se plantea la elaboración de este proyecto con la finalidad de brindar un servicio de televisión por suscripción con contenido educativo que conlleve a una mejor calidad de vida de la población de la parroquia Atahualpa.

### **1.3. Objetivos**

#### **1.3.1. Objetivo general**

- Diseñar una red de fibra óptica de audio y video por suscripción utilizando la infraestructura de ESPOL TV como headend y proponer una programación eminentemente educativa y cultural para los habitantes de la parroquia Atahualpa del cantón Santa Elena, provincia de Santa Elena.

#### **1.3.2. Objetivos específicos**

- Describir la tecnología FTTH, destacando aspectos teóricos y técnicos.
- Justificar la elección de la red FTTH-GPON como la red de acceso de fibra óptica a utilizarse en la población de Atahualpa.
- Hacer el estudio técnico y financiero para la implementación del HEAD-END y de la red de distribución.
- Presentar un diseño de la red de distribución que pueda ser implementada en la población de Atahualpa, utilizando AUTOCAD 2015 para el dibujo de los planos.
- Describir los diferentes programas educativos y culturales que se ofertarán en la grilla televisiva.
- Elaborar el presupuesto económico del proyecto.

### **1.4. Metodología**

Para la elaboración de este proyecto fue necesario realizar una investigación de campo con la finalidad de conocer el estado actual del servicio de televisión y de las TIC's en la parroquia, luego se realizó el ordenamiento de los datos obtenidos para proceder al análisis de los resultados obtenidos, en base a estos resultados



se plantearon varias opciones que permitan solucionar el problema en el servicio de televisión de la parroquia, se descartó como solución proveer el servicio de IPTV, ya que según los resultados obtenidos en la investigación de campo se dedujo que no resultaría viable la implementación de esta tecnología ya que la mayor parte de la población de la parroquia no posee el servicio de internet y el acceso a las computadoras es limitado, por esta razón se decidió implementar un HEADEND digital para proveer el servicio de televisión a través de una red de cable ya que la mayor parte de la población posee un televisor en sus casas.

Para la elaboración del HEADEND fue necesario averiguar los equipos necesarios para el procesamiento de las señales, además de los equipos que son avalados por los proveedores de contenido, también fue necesario investigar los satélites que tienen cobertura sobre Ecuador con el fin de conocer que programación se podría transmitir a través de la red de cable, luego de realizar los convenios y obtener los permisos correspondientes con los proveedores de contenidos para la retransmisión de la programación.

Para poder brindar el servicio de televisión es necesario considerar aspectos legales, en el Ecuador la entidad reguladora de las telecomunicaciones es la ARCOTEL, quien se encarga de proveer las concesiones, que “comprende el derecho para la instalación, modificación, ampliación y operación de las redes alámbricas e inalámbricas necesarias para proveer tales servicios, de conformidad con las condiciones establecidas en el título habilitante y la normativa vigente”. [7]

Para la red de cable se consideró el uso de las redes HFC y FTTH, pero ante la tendencia que existe en todo el mundo por mayores tasas de transmisión y el uso de aplicaciones y servicios que requieren mayores anchos de banda, se eligió realizar el diseño de una red de fibra óptica FTTH.

## CAPÍTULO 2

### 2. TOPOLOGÍA DE LA RED

Una vez analizada la problemática que se desea resolver en la parroquia Atahualpa, y planteada una solución, se procederá a realizar el análisis teórico necesario para poder elaborar las distintas partes que comprenden el proyecto.

#### 2.1. Redes de acceso

En el presente capítulo se habla de forma general de las diferentes tecnologías que constituyen las redes de banda ancha, enfocándonos principalmente en aquellas que se refieren a redes de acceso. Como concepto general, sabemos que una red de acceso es aquella parte de la red de comunicaciones que permite la conexión entre los usuarios finales y su proveedor de servicios, y se complementa con el núcleo de red o Core Network. En la actualidad existen dos grandes tipos de redes de acceso que son por cable físico o por acceso inalámbrico. [8]

En las redes de acceso a través de cable físico encontramos acceso a la red mediante algo simple como un par telefónico o algo complejo como lo es la fibra óptica, mientras que para las redes por acceso inalámbrico tenemos como ejemplo WIFI o WiMax.[8]

En la Tabla 1 se muestran las principales características de los tipos de cable usados en las redes de acceso, del cual podemos observar que la fibra óptica posee 5 veces más ancho de banda que el cable coaxial, es inmune al ruido provocado por interferencias electromagnéticas y posee mayor capacidad de tasas de datos.

<b>MEDIO DE TRANSMISION</b>	<b>ANCHO DE BANDA</b>	<b>CAPACIDAD MÁXIMA</b>	<b>CAPACIDAD USADA</b>	<b>OBSERVACIONES</b>
Cable de pares	250 Khz	10 Mbps	9600bps	Interferencias
Cable coaxial	400 Mhz	800 Mbps	10 Mbps	Resistente a ruido
Fibra Óptica	2 Ghz	2 Gbps	100 Mbps	Inmune a ruidos,

**Tabla 1 Cables usados en redes de acceso [9]**

### **2.1.1. Redes HFC**

A las redes HFC o redes Híbridas Fibra-Coaxial, se las denomina de esta manera porque su diseño comprende enlaces de fibra así como también de cable coaxial. Surge como evolución de las redes que proporcionaban CATV, ya que además de brindar el servicio de televisión por cable añadieron el servicio de internet de banda ancha.

La estandarización de este tipo de redes se ha realizado a través de las especificaciones de Interfaz de Servicios de Datos Por Cable o DOCSIS por sus siglas en inglés, el cual es un estándar internacional usado como base para definir los requerimientos de soporte de comunicaciones y operaciones para los datos sobre sistemas de cable. Gracias al uso de este estándar es posible transferir datos de alta velocidad a través de una red Híbrida Fibra-Coaxial existente. [10]

### **2.1.2. Redes FTTH**

Las redes FTTH son sistemas que están compuestas totalmente por fibra óptica, mediante este medio de transmisión las señales llegan a los hogares de los usuarios. Es un sistema que se está convirtiendo en el modelo de red de acceso dominante en el mundo, debido al avance tecnológico y a la creciente demanda de ancho de banda. [11]

Es una red que será compatible con las nuevas tecnologías que se están desarrollando, lo cual permitirá brindar servicios multimedia que se ofrecerán a los usuarios en un futuro no muy lejano. En esta arquitectura, la fibra óptica se extiende desde la central de comunicaciones hasta la casa u oficina del cliente. En mercados de gran demanda como lo son el asiático y el norteamericano, ya se están implementando las redes pasivas punto a multipuntos PON. [12]

Tenemos grandes empresas que son proveedores que ofrecen soluciones GPON, de las cuales analizaremos los productos que ofrecen para poder decidir en base a nuestras necesidades y al costo de los productos a quien elegiremos como nuestro proveedor para poder implementar la red.

**Características de FTTH:** El diseño de una red FTTH requiere de una inversión inicial considerable ya que es un sistema nuevo que ha tenido gran acogida en la última década. Una de las desventajas de las redes de fibra óptica es que la tecnología actual no permite aprovechar en su totalidad todo el ancho de banda que la fibra puede ofrecer, pero aun así la tecnología actual ofrece mucho más ancho de banda que las redes anteriores que usaban cables de cobre como medio de transmisión.

Para resolver esta problemática se están realizando investigaciones para el desarrollo de nuevas tecnologías que permitan un mejor aprovechamiento del ancho de banda que la fibra óptica puede ofrecer, este tipo de redes son denominadas redes ópticas pasivas de próxima generación o ngPON por sus siglas en inglés.

Los sistemas PON disponibles actualmente permiten que las redes FTTH se caractericen por:

- Alta velocidad, mayor a 1Gbps.
- Ancho de banda mayor a 100Mbps para cada usuario.
- Transmisión Full Duplex.
- Tasa de datos simétricos para upstream y downstream.
- Acceso mediante un solo hilo de fibra óptica.

Entre otras de las características de las redes FTTH con tecnología xPON, tenemos una respuesta adecuada al crecimiento de la demanda de ancho de banda, además que necesitan menor soporte técnico y mantenimiento de las redes.

Las operadoras de todo el mundo están tratando de aumentar sus ingresos mediante el desarrollo de servicios que consuman ancho de banda, un claro ejemplo es el servicio de HDTV, que requiere un ancho de banda de aproximadamente 20Mbps por canal; las nuevas estrategias y modelos de negocio, juegos en línea, cursos interactivos en línea, así como servicios médicos a distancia y el desarrollo de la próxima generación de televisión 3D,

determinarán de forma drástica la demanda de servicios con un elevado ancho de banda, pero para brindar este tipo de servicios es necesario tener la infraestructura y tecnología correcta, es por ello que surge la necesidad de las redes ngPON. [11]

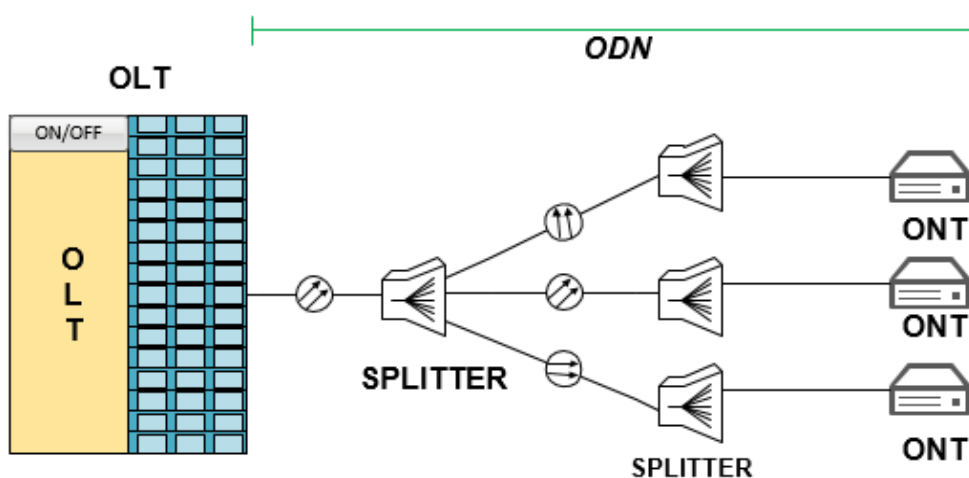
### 2.1.3. Redes PON.

Una red óptica pasiva permite eliminar todos los componentes activos existentes entre la central y el cliente, introduciendo en su lugar divisores ópticos pasivos para guiar el tráfico por la red. La utilización de estos sistemas pasivos reduce considerablemente los costos y son utilizados comúnmente en las redes FTTH. En conclusión, FTTH es una red de Fibra Óptica, donde la alimentación se lleva desde un terminal de línea óptica a un centro de distribución de fibra, cerca de un grupo de clientes. A partir de ese momento, un divisor pasivo se utiliza normalmente para conectar hasta 32 o 64 clientes a la fibra de conexión. Luego, cada establecimiento del cliente dispone de un terminal de red óptica conectado a cada rama de división.

Esta arquitectura de punto a multipunto reduce drásticamente el costo de la instalación, gestión y mantenimiento de la red de planta externa. Las redes ópticas pasivas contemplan el problema de la distancia entre usuario y central; de tal manera, que un usuario cercano a la central necesitará una potencia menor de la ráfaga de contenidos para no saturar su fotodiodo, mientras que un usuario lejano necesitará una potencia más grande.

**Elementos de una red PON:** A continuación se procederá a describir los principales elementos que comprenden una red PON, la cual se observa de forma general en la figura 2.1.

- **ODN (Optical Distribution Network):** La Red de Distribución Óptica brinda la comunicación entre un OLT y el usuario y viceversa, y consta de fibra óptica, splitters, empalmes y conectores.



**Figura 2.1 Elementos de una red PON**

- **OLT (Optical Line Terminal):** es un elemento activo situado en el nodo central del cual parten las redes de fibra óptica hacia los usuarios, los OLT tienen la capacidad para proporcionar servicio a miles de consumidores conectados al servicio que se desea prestar. Una de las funciones más importantes que desempeña el OLT es de hacer las veces de enrutador para ofrecer todos los servicios demandados por el usuario. Este elemento de la red PON está ubicado en las dependencias del operador y consta de varios puertos de línea PON, cada puerto soporta entre 32 y 64 ONT. Aunque depende del suministrador, existen sistemas que pueden alojar hasta 7.168 ONT en el mismo espacio. [12]
- **ODF:** Elemento pasivo que permite la conexión y terminación de un segmento de fibra mediante el uso de conectores con el fin de mejorar la manipulación, organización, mantenimiento y protección de dicho segmento. En su interior se dispone del espacio físico adecuado para el almacenamiento de reservas de fibra. La principal ventaja que brinda a la red, es la posibilidad de lograr la escalabilidad de los elementos a la que esté conectado, permitiendo un crecimiento adecuado y en orden. [12]
- **SPLITTERS:** El splitter es un dispositivo que retransmite la señal óptica sin necesidad de alimentación externa, multiplexando y/o demultiplexando la

señal; es decir, permite la derivación de la señal óptica a su ingreso, hacia dos o más fibras de distintas salidas. Los splitters pueden clasificarse en primario y secundarios, de acuerdo al uso o ubicación del mismo en la red.

- **Nivel de división:** El nivel de división es la cantidad de splitters conectados en cascada dentro de la red de distribución. En caso que la red requiera de un tercer nivel de división, deben considerarse las pérdidas de los splitters introducidos en la red y la forma en que estos afectan al presupuesto óptico de la red.
- **ONT:** El ONT es el elemento que se sitúa en el usuario final donde termina la fibra óptica y ofrece las interfaces al usuario. Las ONT deben estar fabricadas de manera tal que soporten las peores condiciones ambientales y generalmente vienen equipadas con baterías. [12]

#### 2.1.4. Estándar GPON

El estándar GPON resulta de la mejora de las características de redes basadas en tecnología PON. Básicamente una red PON es una tecnología de acceso mediante la implementación de una red de fibra óptica con elementos pasivos. [13]

GPON es una red óptica pasiva con capacidad de gigabit que permite manejar amplios márgenes de tasas de datos para prestar servicios a nivel comercial y residencial, mejorando sus prestaciones en el transporte de servicio IP. El envío de señal es en forma ascendente con rangos de 1.25Gbps y 2.5Gbps y descendente con rangos de 2.5Gbps, ya sea de forma simétrica o asimétrica llegando bajo ciertas configuraciones a entregar hasta 100Mbps por usuario. [13]

Entre las principales diferencias que se presentan sobre otros estándares, están:

- Soporte completo para voz (TDM, SONET y SDH), Ethernet (10/100 Base T) y ATM.
- Soporte de varias velocidades, las indicadas para APON/BPON y EPON.

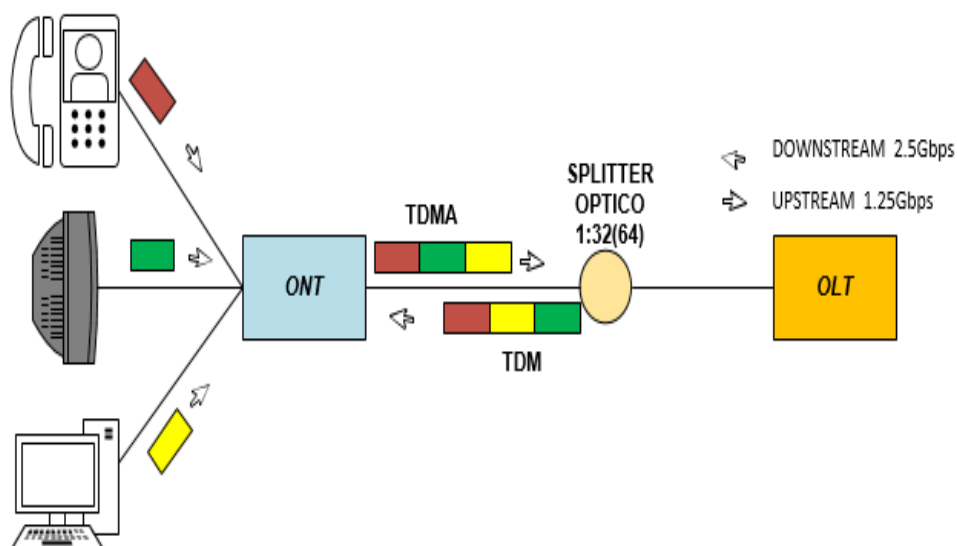
- Alto nivel de funciones de Operación, Administración, Mantenimiento y Suministro, de principio a fin, en el manejo de los servicios. [13]

GPON cuenta con los mismos elementos de una red óptica pasiva (PON): OLT, ONT, splitters, etc.; estos elementos trabajan de la siguiente forma: la transmisión se realiza entre la OLT y la ONT que se comunican a través del divisor, cuya función depende de si el canal es ascendente o descendente. La operación en el envío de la señal se cataloga en dos sentidos, ascendente y descendente, para la primera se utiliza el protocolo de acceso TDMA, para combinarlas y hacer las segura la transmisión ya que hay que recordar que se trata de una división pasiva o carente de fuentes de alimentación, mientras que para la segunda aplica el esquema de radiodifusión (broadcasting). [13]

Cuando el canal es descendente, la red GPON funciona como una red punto-multipunto donde la OLT envía una serie de contenidos que recibe el divisor y que se encarga de repartir a todas las unidades ONU, cuyo objetivo es el de filtrar y solo enviar al usuario aquellos contenidos que vayan dirigidos a él. En este procedimiento se utiliza TDM (Time división multiplexing) para enviar la información en diferentes instantes de tiempo.

Cuando el canal es ascendente, la red GPON funciona como una red punto a punto desde las diferentes ONU transmiten contenidos a la OLT. Por ese motivo también es necesario el uso de TDMA (Time Division Multiple Access) para que cada ONU envíe la información en diferentes instantes de tiempo, controlados por la unidad OLT. Al mismo tiempo, todos los usuarios se sincronizan a través de un proceso conocido como ranging. En la figura 2.2 se puede observar una descripción del funcionamiento de una red GPON.[13]





**Figura 2.2 Red de acceso GPON**

Para que no se produzcan interferencias entre los contenidos del canal descendente y ascendente se utilizan dos longitudes de onda diferentes superpuestas utilizando técnicas WDM (Wavelength Division Multiplexing). Al utilizar longitudes diferentes es necesario, por lo tanto, el uso de filtros óptico para separarlas después.

#### 2.1.5. Comparación de redes de acceso

De los tipos de redes de acceso que mencionamos anteriormente debemos escoger uno para implementarlo en nuestro proyecto; para ello analizamos las características que presentan cada uno de estos sistemas, y en base a ello elegiremos el que se ajuste a nuestras necesidades. En la Tabla 2 apreciamos algunas de las características más importantes de las redes de acceso mencionadas anteriormente.

CARACTERISTICA	HFC	FTTH
Costo red externa	Medio	Medio/Alto
Capacidad para IPTV	no	si
Bit Rate por usuario	40Mbps	40 a 2,5Gbps
Costo de equipo de cliente	Medio	Medio/Alto
Red totalmente pasiva	no	si
Duración de la red de planta externa	10 años	30 años o mas
Loop de abonado	600 m	20Km
Soporte para NGN	no	si
Velocidad independiente de la distancia del usuario	no	si
Inmune a ruidos e interferencias	no	si
Costo del mantenimiento de la red	Medio	Bajo
Preparada para demanda de ancho de banda	no	si
Capacidad para HDTV	si	si
Capacidad para Video On Demand	no	si
Capacidad para juegos online a alta velocidad	no	si
Consumo eléctrico	Alto	Bajo

**Tabla 2 Comparación de tecnologías de acceso**

En base a las características mostradas en la tabla anterior, se decidió acoger como esquema de diseño a las redes FTTH, ya que cumplen los requerimientos básicos que se necesita para la red de audio y video.

Una de las características más importantes por la cual se escogió este sistema es la tasa de transmisión que se puede brindar mediante el uso de una red

totalmente pasiva, brindando velocidades de hasta 2.5Gbps versus los 40Mbps que son capaces de soportar las redes HFC.

Un aspecto muy importante que debemos tener en cuenta, es el costo de implementación de la red, en nuestro caso es necesaria una mayor cantidad de inversión, lo cual se compensa a través de la cantidad de servicios que podremos ofrecer mediante nuestra red, ya que mientras mayor cantidad de servicios brindemos, mayor serán los beneficios obtenidos. Otro punto favorable por el cual escogimos el sistema FTTH es que necesita menor mantenimiento en comparación al sistema HFC, además que la duración la red de planta externa es mayor que el de las redes HFC ya que su tiempo estimado de duración es de 30 años.

## **2.2. HEADEND**

Hoy en día existen gran cantidad de diseños de Headend, estos pueden ser analógicos, así como también digitales; cada uno tiene sus propias características y sus aplicaciones, dependiendo de las condiciones en las que se encuentren trabajando.

Durante el presente capítulo nos enfocaremos en el diseño de un Headend digital como precaución ante el apagón analógico que está sucediendo en el país.

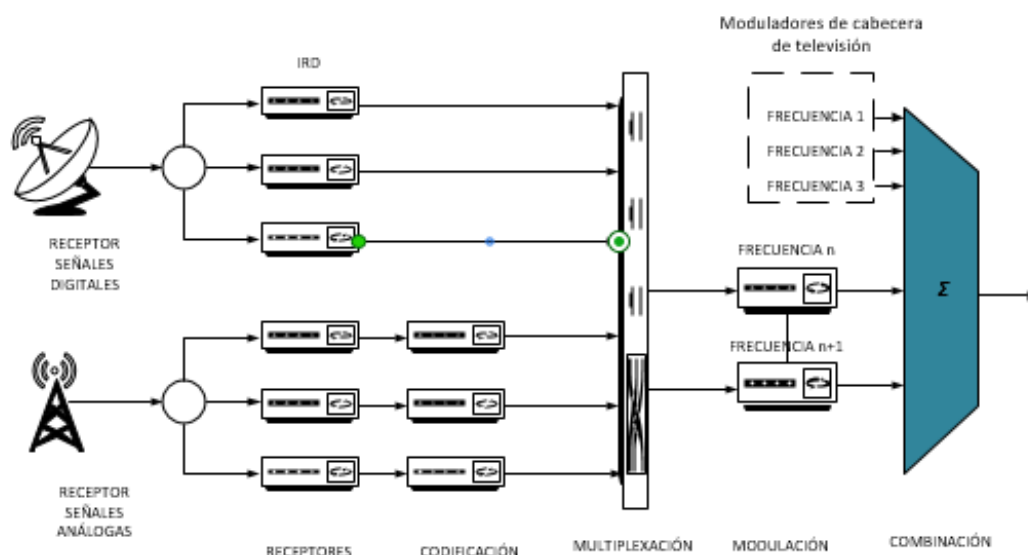
Existe una infinidad de fuentes de las que podríamos adquirir las señales, para que en un proceso posterior sean incluidas al sistema, entre las fuentes más comunes tenemos:

- Producción local
- Señales satelitales
- Enlaces microondas
- Servidores de video

En el esquema general las señales provienen de enlaces satelitales y de la producción local, las señales provenientes del satélite serán señales digitales, mientras que las de la programación local serán analógicas hasta que todos los canales locales brinden el servicio de televisión digital.

HEADEND es un término que se utiliza para denominar al principal centro de operaciones en donde se realizan operaciones como la recepción, procesamiento

y posterior distribución de las señales de TV a través de la red de distribución; en nuestro caso, estará conformada de fibra óptica. En la figura 2.3 observamos un esquema básico de un HEADEND digital para la transmisión de señales de audio y video. [14]



**Figura 2.3 Esquema básico de un HEADEND**

### 2.2.1. Captura de la señal

Para poder realizar la captura de las señales se utilizará uno de los platos satelitales que se encuentran en las instalaciones de ESPOL TV en Ancón, esta señal será procesada por un receptor/decodificador satelital (IRD). A la salida de los IRD's usados para capturar las señales, tendremos los programas emitidos en formato ASI o en formato DVB, ya que estos son enviados por los proveedores de los contenidos en formato digital, mientras que en aquellos que se utilicen para recibir las señales analógicas se obtendrán dos señales, una de audio y otra de video. Estas señales analógicas serán las que digitalicemos para así poder formar un solo paquete de contenidos para su posterior distribución. [15]

### 2.2.1.1. Recepción vía satélite

El sistema de recepción más común para los sistemas de televisión por cable es la recepción vía satélite. Se utilizarán las antenas satelitales que se encuentran en las instalaciones de ESPOL TV, las cuales se muestran en la figura 2.4.



**Figura 2.4 Antenas Satelitales localizadas en las instalaciones de ESPOL TV**

Un enlace satelital está formado básicamente por tres elementos: la estación Terrena transmisora, el satélite y la estación terrena receptora. El enlace entre la estación terrena transmisora y el satélite se denomina uplink o enlace de subida y entre el satélite y la estación terrena receptora se denomina downlink o enlace de bajada.

El satélite es en términos generales un repetidor de señales de radio ubicado en el espacio, por regla general los satélites que se utilizan en los sistemas de televisión por cable son aquellos que se conocen como satélites geoestacionarios.

Para que el movimiento de traslación del satélite alrededor de la tierra y el movimiento de rotación de la tierra sean iguales a 24 horas, es necesario, según la tercera ley de Kepler, que los satélites se ubiquen a una distancia aproximada de 35756,557 Km. sobre la línea ecuatorial.

El verdadero repetidor en el satélite constituye el transpondedor, el mismo que se encarga de recibir la señal procedente de la estación terrena, procesarla y transmitirla a la estación terrena receptora. Para un sistema de televisión por cable, las estaciones terrenas transmisoras corresponden a los diferentes proveedores de contenidos, que son las empresas que generan, producen o distribuyen los canales de televisión, y a cuyo contenido es posible acceder mediante el equipamiento técnico necesario y sobre todo a la firma de un contrato para hacer uso de dicho contenido, de esta manera evitando problemas en cuanto a derechos de autor. [15]

Los diferentes proveedores de contenido transmiten la señal de ciertos canales de televisión en banda C, en un rango de frecuencia entre los 5,925GHz a 6,425GHz, en un ancho de banda de 500MHz.

Cada proveedor, distribuidor o productor de servicios o contenidos dispone de una porción de ancho de banda de esos 500 MHz para la transmisión; a esta porción de ancho de banda se le suele llamar transpondedor y comúnmente está en valores de entre 24 y 72 MHz, pero generalmente se utiliza un ancho de banda de 36 MHz, con lo que cada satélite dispondría de 12 transpondedores, sin embargo al utilizar polarización vertical y horizontal se tienen en realidad 24 transpondedores de 36MHz de ancho de banda cada uno.[15]

Cada uno de los transpondedores se encarga básicamente de adecuar la señal para retransmitirla a la estación terrena de recepción, por lo que se realiza una conversión de frecuencia, a una frecuencia más baja para el enlace de bajada, el downlink.

La señal transmitida desde el satélite, es captada por la antena parabólica que apunta a dicho satélite y se ubica en el exterior del HEAD-END, la señal se refleja en el reflector parabólico y es concentrada en su punto

focal, donde se ha colocado un alimentador y un bloque de bajo ruido o LNB, en los sistemas actuales el LNB y el alimentador vienen integrados y se conoce como LNBF como se observa en la figura 2.5. [15]



**Figura 2.5 Amplificador de Bajo Ruido [16]**

El LNBF es la verdadera antena del sistema y es dependiente de la banda de frecuencia con la que se trabaja, en este caso se tiene un LNBF en banda C, esto quiere decir que con la misma antena se puede recibir señales de banda Ku o banda C dependiendo solo del LNBF instalado. El LNBF realiza algunas tareas específicas entre las cuales se tienen:

- Amplificación de la señal captada por el satélite debido a que los niveles de señal en la recepción son muy bajos.
- Conversión de frecuencias a frecuencias más bajas, el enlace downlink opera en banda C en el rango de 3,700 GHz a 4,200 GHz, el cual no puede ser conectado directamente al cable coaxial que llevará la señal al receptor satelital, debido a que el cable coaxial atenúa en mayor grado las señales de más alta frecuencia, por eso se reduce a una frecuencia intermedia de 950 MHz a 1450 MHz que puede ser manejado por el receptor.
- Detección de la polarización que tiene la señal, esta puede ser de dos tipos lineal o circular, la polarización lineal a su vez puede dividirse en

horizontal o vertical. La polarización permite enviar dos señales en una misma frecuencia pero en diferente polarización.

Una vez que la señales son procesadas en primera instancia por el LNBF estas son llevadas hacia el receptor satelital a través de un cable coaxial, este cable no debe exceder los 30 metros para que las pérdidas producidas por el cable no sean representativas.

Las señales transmitidas hacia el satélite son realizadas por un proveedor de contenidos, este proveedor puede transmitir una o varias señales en el ancho de banda correspondiente a un transpondedor, es decir si se transmite una sola señal y se lo asocia a la portadora de un transpondedor dado se conoce como SCPC.

Por el contrario si el proveedor de contenidos transmite varias señales en el ancho de banda de un transpondedor dado, entonces se generan varias sub-portadoras asociadas al transpondedor, esto se conoce como MCPC, esto es importante conocer ya que nos permitirá saber la cantidad de receptores satelitales que debemos tener.[17]

***Satélites ubicados en Sudamérica: cobertura con Ecuador:*** Para el diseño del HEAD-END, de acuerdo a la investigación realizada sobre los satélites ubicados sobre Ecuador; podemos analizar su cobertura, y así poder armar la grilla de canales, para el servicio de la parroquia Atahualpa.

Por medio de la Tabla 3 a continuación se observa los 35 satélites que están sobre Ecuador.



Ubicación (Longitud)	Satélites	Ubicación (Longitud)	Satélites
1° W	Intelsat -10-02	47° W	NSS-703
5° W	Eutelsat 5	50° W	Intelsat-1R
8° W	Eutelsat 5	53° W	Intelsat 23
12,5° W	Atlantic Bird I	55,5° W	Intelsat-805
15° W	Telstar-12	58° W	Intelsat-9
18° W	Intelsat-901	61° W	Amazonas 1
20° W	NSS-5	61° W	Amazonas 2
22° W	NSS-7	61,5° W	Echostar-15
24,5° W	Intelsat-905	63° W	Telstar-14R
27,5° W	Intelsat-907	65° W	Star One C1
30° W	Hispasat 1C	67° W	AMC-4
30° W	Hispasat 1D	70° W	Star One C2
30° W	Hispasat 1E	89° W	Galaxy-28
34,5° W	Intelsat-903	105° W	AMC-18
37,5° W	NSS-10	113° W	Eutelsat 113
40,5° W	NSS-806	116,8° W	Eutelsat 117
43° W	Intelsat-11	119° W	Echostar-14
45° W	Intelsat-14		

**Tabla 3 Satélites que tienen su huella de cobertura sobre el Ecuador**

Teniendo presente la ubicación de cada satélite, se analizará el servicio para Definición Estándar (SD) y Alta Definición (HD), ya que el HEAD-END estará listo para ofrecer estos servicios.

**Televisión en definición estándar o SD:** La televisión en definición Estándar o SDTV, es aquella que utiliza las 480 líneas horizontales del sistema NTSC o las 576 de PAL y SECAM, quedando la relación de aspecto siempre en 4:3. Otros formatos como MPEG-1 tienen prestaciones

similares; solo 288 líneas, pero barrido progresivo hacen que se vea con una calidad bastante similar al PAL o el NTSC.

El muestreo temporal es siempre de 50 imágenes (60 en NTSC) entrelazadas por segundo. Estas prestaciones inicialmente se consideraron adecuadas debido a las medidas de los primeros televisores, que no superaban las 20 pulgadas de diagonal de pantalla.

No obstante, las limitaciones de la SDTV cada vez se muestran más evidentes en los aparatos modernos, a menudo con diagonales de pantalla de más de 30 pulgadas y electrónicas de mucha más calidad que las de los primeros reproductores. [17]

**Televisión en alta definición o HD:** La televisión en alta definición, conocida en inglés como High Definition Television (HDTV), se inició cuando la televisión era aún analógica. En sus inicios los objetivos eran:

- Elevar el número de líneas del formato PAL de 625 pasaba a 1250 y del estándar NTSC que pasaba de 525 a 1150.
- Modificar la relación de aspecto de 4:3 a 16:9, un formato más alargado, parecido a los formatos panorámicos cinematográficos.
- Elevar también la frecuencia de cuadro: de 25 imágenes por segundo al doble.
- También más calidad de audio, comparable a la obtenida en la reproducción de CD.

Llegaron a salir dos formatos de alta definición: Muse Narrow y HD Mac, pero el grave problema que tenían estos formatos era que el ancho de banda (36MHz) que necesitaban para emitir la señal de televisión era mucho mayor que el que permitía la televisión analógica. [17]

En Europa se intentó a toda costa que fuera compatible con el PAL con la creación de un formato híbrido D2-Mac; en Japón, en cambio, ignoraron la compatibilidad con el PAL y el NTSC, por lo que en este último país se desarrolló propiamente la televisión de alta definición. [17]

En especificaciones técnicas tenemos:

- Existen varias resoluciones; las más usadas son: 1920 x 1080 y 1280 x 720 pixeles.
- Tiene dualidad de barridos entre progresivo (p) y entrelazado (i).
- La frecuencia de repetición de cuadro o tramas por segundo es variable para satisfacer la necesidad de los diferentes usuarios. Sus valores pueden ser: 24, 25, 30, 50 o 60.
- Su relación de aspecto es fija, siendo esta 16:9.
- Al ser digital elimina defectos del PAL y el NTSC.
- Suele estar acompañada de sonido envolvente Dolby Digital 5.1 o superior.

En la Tabla 4 se observan algunos de los parámetros técnicos utilizados en los sistemas de televisión, entre estas características encontramos la resolución, cantidad de tramas por segundo y el tipo de barrido que se le realiza a la imagen. La programación que se desea ofrecer es HD, por lo cual la resolución escogida es de 1920 X 1080, la frecuencia para televisión utilizada en el Ecuador es de 60Hz que conlleva a utilizar 30 tramas por segundo con barrido de tipo progresivo.

NORMA	TRAMAS POR SEGUNDO	BARRIDO
1920 X 1080	24	Progresivo
1920 X 1080	25	Progresivo
1920 X 1080	30	Progresivo
1920 X 1080	50	Entrelazado
1920 X 1080	60	Entrelazado
1280 X 720	25	Progresivo
1280 X 720	30	Progresivo

**Tabla 4 Parámetros técnicos usados en televisión**

### **2.2.1.2. Grilla de canales de alta definición para el HEADEND.**

Para brindar el servicio de alta definición, el HEADEND tendrá que cumplir los siguientes escenarios:

- Poseer el equipamiento necesario, tal es el caso de las antenas satelitales, receptores satelitales, decodificadores de señal para poder recibir y procesar señales correspondientes a los canales de TV.
- Firmar contratos con las diversas proveedoras de contenidos a los canales de TV, para poder hacer uso de la señal de dichos canales respetando las leyes internacionales de propiedad intelectual y derechos de autor.

Teniendo en cuenta a los proveedores de contenido para Latinoamérica, es que las CATV tienen que firmar contratos para poder usar y retransmitir los canales de TV a los suscriptores.

A nivel mundial existen grandes empresas de “medios”, que son dueñas de canales de TV, revistas, periódicos, proveedoras de contenido, productoras, entre otras empresas, por tal motivo muchas de estas empresas tienen el control de los contenidos de la televisión por suscripción en Europa, América, Asia, Australia y África, podemos observar en la Tabla 5 diseñada la grilla de canales que ofreceremos con el debido convenio con las empresas. [17]

<b>GRILLA DE CANALES</b>			
<b>N°</b>	<b>CANAL</b>	<b>SATELITE</b>	<b>TEMATICA</b>
1	FOX SPORTS HD LATINOAMERICA	INTELSAT-805	DEPORTIVO
2	ESPN AMERICA LATINA HD	INTELSAT-11	DEPORTIVO
3	DISCOVERY CHANNEL HD	INTELSAT-11	EDUCATIVO
4	NATIONAL GEOGRAPHIC HD	INTELSAT-11	EDUCATIVO
5	DISCOVERY HOME & HEALTH	INTELSAT-11	EDUCATIVO
6	ANIMAL PLANET	INTELSAT-11	EDUCATIVO
7	DISNEY CHANNEL LATINOAMERICA	INTELSAT-11	EDUCATIVO
8	ESCOLA SATELITE	STAR ONE C2	EDUCATIVO
9	TV ESCOLA	STAR ONE C2	EDUCATIVO
10	GAMA TV	EUTELSAT 117	VARIETADES
11	TELERAMA	EUTELSAT 117	VARIETADES
12	ECUAVISA	EUTELSAT 117	VARIETADES
13	ECUADOR TV	EUTELSAT 117	VARIETADES
14	TELEAMAZONAS	INTELSAT-805	VARIETADES

**Tabla 5 Grilla de canales propuesta por los autores**

### 2.2.2. Codificación

Los codificadores permitirán digitalizar y comprimir las señales analógicas provenientes de los receptores satelitales. Para adquirir estos equipos debemos tener en cuenta factores muy importantes como los estándares a los cuales se rige el país para la codificación de señales, ya sea ATSC, DVB-C o ISDB-C, y también los mecanismos que se utilizan para el control de estas señales, a la salida tendremos un flujo de programación que ingresará a un multiplexor junto con las demás señales digitales.

Las señales de video digital sin comprimir requieren velocidades de transmisión muy altas, las señales de vídeo digital no comprimido tienen velocidades de transmisión tan elevadas, que no sería rentable transmitir las o almacenarlas. Por lo tanto la compresión de datos es necesaria para tener una aceptable calidad, a pesar de estar formada por menos bits, este tipo de compresión es conocido como compresión con pérdida, debido a que cierta información es descartada durante el proceso de compresión. [17]

#### 2.2.2.1. Métodos de compresión de audio y video

La compresión de video digital puede lograr una dramática reducción en la velocidad de transmisión, con un factor de 50:1 se puede conseguir una calidad de video para entretenimiento.

- **MPEG-2:** Se estandarizó en 1994 y soporta codificación para trama o campo adaptivo, lo cual es muy útil para televisión con escaneo entrelazado y cuyo contenido tenga gran cantidad de movimiento como son los deportes. Se ha constituido como una de los estándares más exitosos en cuanto a compresión de audio y video se refiere, por lo que tiene gran acogida en las redes de televisión por cable para la transmisión de televisión, provee una gran cantidad de herramientas para la compresión y el procesamiento de imágenes, y dependiendo de la aplicación que se requiera utilizar se elige una parte determinada del estándar.
  - **MPEG-4:** Fue completado en Marzo del 2003, y fue desarrollado por JVT, que en su conjunto constituyen la UIT y MPEG, este estándar también es conocido como H.26L. Introduce mejoras sustanciales en la eficiencia de la compensación de movimiento ya que usa diferentes tamaños de bloques (4X4, 8X4, 4X8, 8X8, 16X8, 8X16 o 16X16) y tramas de referencias múltiples, además utiliza un post-filtro más sofisticado de la imagen, el mismo que ayuda a reducir las distorsiones por bloqueo.
- No es obligatorio el uso del estándar MPEG-4, ya que su uso depende de las aplicaciones en las cuales se esté trabajando, sin embargo para la

televisión digital en alta definición su uso se hace obligatorio ya que permite elevar la calidad de la imagen, sin elevar el ancho de banda.[17]

### **2.2.3. Multiplexación**

Con el objetivo de realizar la transmisión de la programación, los flujos de programas deberán combinarse en un multiplexor de transporte. En esta etapa también será posible agregar otro tipo de servicios tales como VoD, EPG (Electronic Program Guide), etc., además de realizarse el sistema de Control de Acceso a la programación emitida.

### **2.2.4. Modulación**

Este se deberá elegir acorde al tipo de estándar que se vaya a implementar. Este deberá incluir el flujo de datos multiplexados en los canales de distribución tradicionales de 6, 7, u 8Mhz.

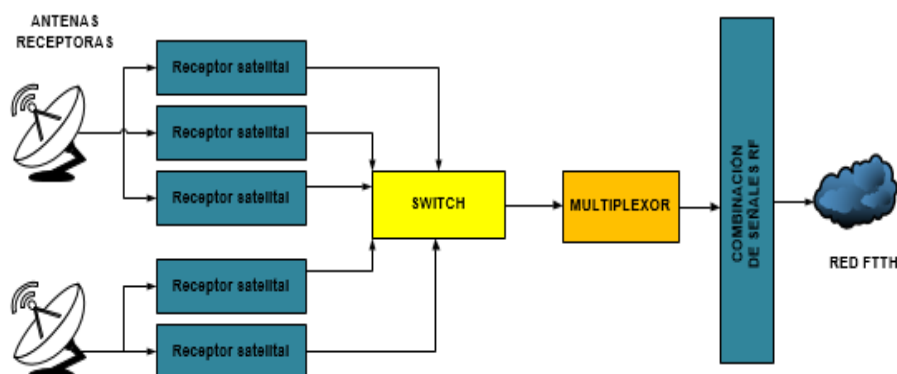
### **2.2.5. Transmisión**

En esta etapa se realizará la conversión de la señal mediante un conversor eléctrico-óptico, con el objetivo de poder transmitir la señal mediante una red de distribución, la cual puede ser de cobre, fibra óptica o una combinación de ambas.

Para este proyecto se considera la transmisión a través de una red de fibra óptica hasta la casas de los usuarios, denominada FTTH.

## **2.3. Equipos necesarios para el diseño del HEADEND**

En la Figura 2.6 se muestra un esquema para un canal de televisión de alta definición, en el cual observamos que dispone de un receptor satelital por cada canal que deseamos transmitir. También dispone de un switch concentrador que me permita conectar una sola interfaz al equipo multiplexor, del cual saldrá una interfaz RF para la combinación con el resto de señales de TV. [17]



**Figura 2.6 Esquema de un HEADEND**

### 2.3.1. Receptores satelitales

La selección de los receptores satelitales que se van a utilizar no es muy complicada, esto se debe a que en la mayoría de los casos el proveedor del servicio de alta definición es el que provee el receptor satelital una vez firmado el contrato de retransmisión de la señal, en otros casos se encarga de validar el receptor satelital que va a ser utilizado una vez firmado el contrato de transmisión de su programación y en otros casos simplemente envía un archivo de configuración una vez firmado el contrato de uso de los contenidos de alta definición con el proveedor.

Una característica importante a tomar en cuenta para seleccionar un receptor satelital, es que para manejar servicios de HDTV, este equipo debería soportar el método de compresión MPEG-4, ya que un servicio de alta definición al ocupar mayor ancho de banda en relación a uno de definición estándar, necesita optimizarse este requerimiento (ancho de banda) de mejor manera y MPEG-2 no es suficiente. [17]

### 2.3.2. Switch para combinación de canales

La función de los switches es para la combinación de todas las señales de los canales de televisión en alta definición, en un formato MPEGoIP que



proviene de los receptores satelitales y combinarlos en un flujo de transporte único que será enviado al equipo Multiplexor – Codificador a través de uno de los puertos Gigabit Ethernet del switch.

### 2.3.3. Multiplexor - Codificador

El multiplexor es el equipo que se encarga de cambiar el flujo de transporte IP que contiene la señal de todos los canales de alta definición, a varias salidas RF que constituyen las portadoras de los canales de TV, el equipo utilizado es un SEM (Smart Stream Encryptor Modulator) de marca Motorola, el mismo que permite sacar hasta 48 portadoras (señal digital 256 QAM), ya que en cada portadora se pueden incluir dos canales de alta definición, lo que nos permitiría transmitir hasta 96 canales de alta definición. [17]

### 2.4. Determinación del ancho de banda para la transmisión

Las empresas de televisión por cable utilizan para la transmisión de los canales de televisión, un canal de downstream que abarca frecuencias desde 54 MHz hasta los 864 MHz, con lo que se obtiene que el canal de downstream disponible tiene un ancho de banda de 810 MHz.

Cada canal en HD ocupa un ancho de banda de 3 MHz, mediante compresión MPG4, lo que nos permitiría transmitir dos canales HD en un ancho de banda de 6Mhz, mientras que un canal en definición estándar (SD), utiliza un ancho de banda de 2Mhz, permitiendo transportar tres canales SD en un ancho de banda de 6Mhz.

La programación propuesta consta de 9 canales HD y 5 canales SD, la cantidad de portadoras necesarias para la transmisión depende de la cantidad de canales HD o SD a transmitir y del número de canales que se pueden transmitir por portadora, ver ecuaciones 2.1 y 2.2:

$$\#Portadoras\ HD = \frac{\# canales\ HD}{\# canales\ HD\ por\ portadora} \quad (2.1)$$

$$\#Portadoras\ HD = \frac{9}{2}$$

$$\#Portadoras\ HD = 4,5 \approx 5$$

$$\#Portadoras SD = \frac{\# canales SD}{\# canales SD por portadora} \quad (2.2)$$

$$\#Portadoras SD = \frac{5}{3}$$

$$\#Portadoras SD = 1,6 \approx 2$$

En la ecuación 2.3 se determina el número total de portadoras necesarias para transmitir los canales HD y SD.

$$\# Total de Portadoras = \#Portadoras HD + \#Portadoras SD \quad (2.3)$$

$$\# Total de Portadoras = 5 + 2 = 7$$

El ancho de banda total que se necesitará para la transmisión depende el ancho de banda de cada portadora y el número de portadoras a utilizar, ver ecuación 2.4.

$$BW Total = \# Total de Portadoras \times 6Mhz \quad (2.4)$$

$$BW Total = 7 \times 6Mhz$$

$$BW Total = 42Mhz$$

Para la transmisión de la programación propuesta se necesitarán un total de 7 portadoras, cada portadora con un ancho de banda de 6Mhz, lo que da como resultado un ancho de banda total de 42Mhz que se necesitan para la transmisión de la programación.

Existe una gran variedad de aplicaciones para la difusión de programas de televisión digital, entre las cuales constan las películas, noticias, anuncios, etc. Los equipos receptores no tienen ningún tipo de control sobre la información transmitida, la cual puede ser transmitida en forma directa o previamente grabada; es de gran importancia que la información que recibe el receptor sea mostrada de manera ininterrumpida y sin retardos, con el fin de asegurar la calidad del servicio, es por ello que la relación de retardo es un parámetro muy importante en la transmisión de Televisión. [18]

Las tasas de transmisión más apropiadas para transmisión son entre 4Mbps y 10Mbps para SDTV y entre 20Mbps y 80Mbps para HDTV. En la Tabla 6 se observan algunos requerimientos para transmisión de TV.

SERVICIO	CAUDAL	CTD	CTR
<b>COMUNICACIONES BIDIRECCIONALES</b>			
Videofononía y Videoconferencia	64Kbps - 2Mbps(H.261)	200 - 500 ms	CLR < 1E-7
Videotelefonía	2Mbps(H.262)	100 ms	CLR < 1E-7
Videoconferencia	5Mbps(H.262)	100 ms	CLR < 4E-8
<b>DISTRIBUCION DE VIDEO</b>			
Distribución HDTV	20 - 80 Mbps	1 seg.	CLR < 1E-9
MPEG-1	1,5 Mbps	1 seg.	CLR < 1E-7
MPEG-2 Calidad VCR	4 Mbps	1 seg.	CLR < 1E-7
MPEG-2 Calidad TV	10 Mbps	1 seg.	CLR < 2E-8
MPEG-2 Calidad Post-Producción	15 Mbps	1 seg.	CLR < 7.5E-9

**Tabla 6 Requerimientos recomendados para transmisión de video [18]**

Se considera una oferta de 14 canales básicos, según la ecuación 2.5 se tiene que el bit rate a utilizar es de:

$$\text{Bit Rate CATV} = \# \text{ canales} \times \text{Caudal de cada canal (2.5)}$$

$$\text{Bit Rate CATV} = 14 \text{ canales} \times 20\text{Mbps} = 280\text{Mbps}$$

Para verificar que el puerto de transmisión en realidad pueda brindar el servicio a los usuarios, se debe cumplir que la tasa de datos total de bajada, sea menor que la tasa de datos máxima por puerto (2,5Gbps según estándar GPON mediante la recomendación UIT-T G.984.2). Al cumplirse esta condición, se verifica que es posible satisfacer la demanda de usuarios por puerto PON. Comparando el caudal requerido para brindar los 16 canales, con el caudal máximo disponible por puerto PON, se tiene:

$$280\text{Mbps} < 2.5\text{Gbps}$$

Con lo cual se asegura que, es posible ofrecer el servicio a los usuarios por cada puerto de transmisión.

## CAPÍTULO 3

### 3. DISEÑO

Una vez definida la teoría que se utilizará en la elaboración del proyecto se procederá a desarrollar el dimensionamiento del HEADEND y la red GPON; se darán a conocer los equipos necesarios para la recepción de los canales desde los diferentes satélites; así como otros equipos necesarios para la transmisión de señal de audio y video que compone la red FTTH. Se detallarán las características técnicas de los equipos que conforman el diseño del HEAD-END y la red de FTTH.

Este capítulo también abarcará el presupuesto necesario para implementar cada una de las partes que componen este proyecto.

Se realizará el análisis de los costos de cada uno de los equipos necesarios para la implementación, así como de la mano de obra necesaria para la implementación del proyecto.

#### 3.1. Dimensionamiento del HEADEND

Se realizará el análisis del equipamiento del HEAD-END, ubicado en ESPOLTV, Ancón. En la FIGURA 3.1, se ilustra el diseño propuesto, se observan las partes de la que consta el HEADEND, que son:

- Recepción de la señal satelital
- Codificación
- Multiplexación
- Modulación
- Transmisión

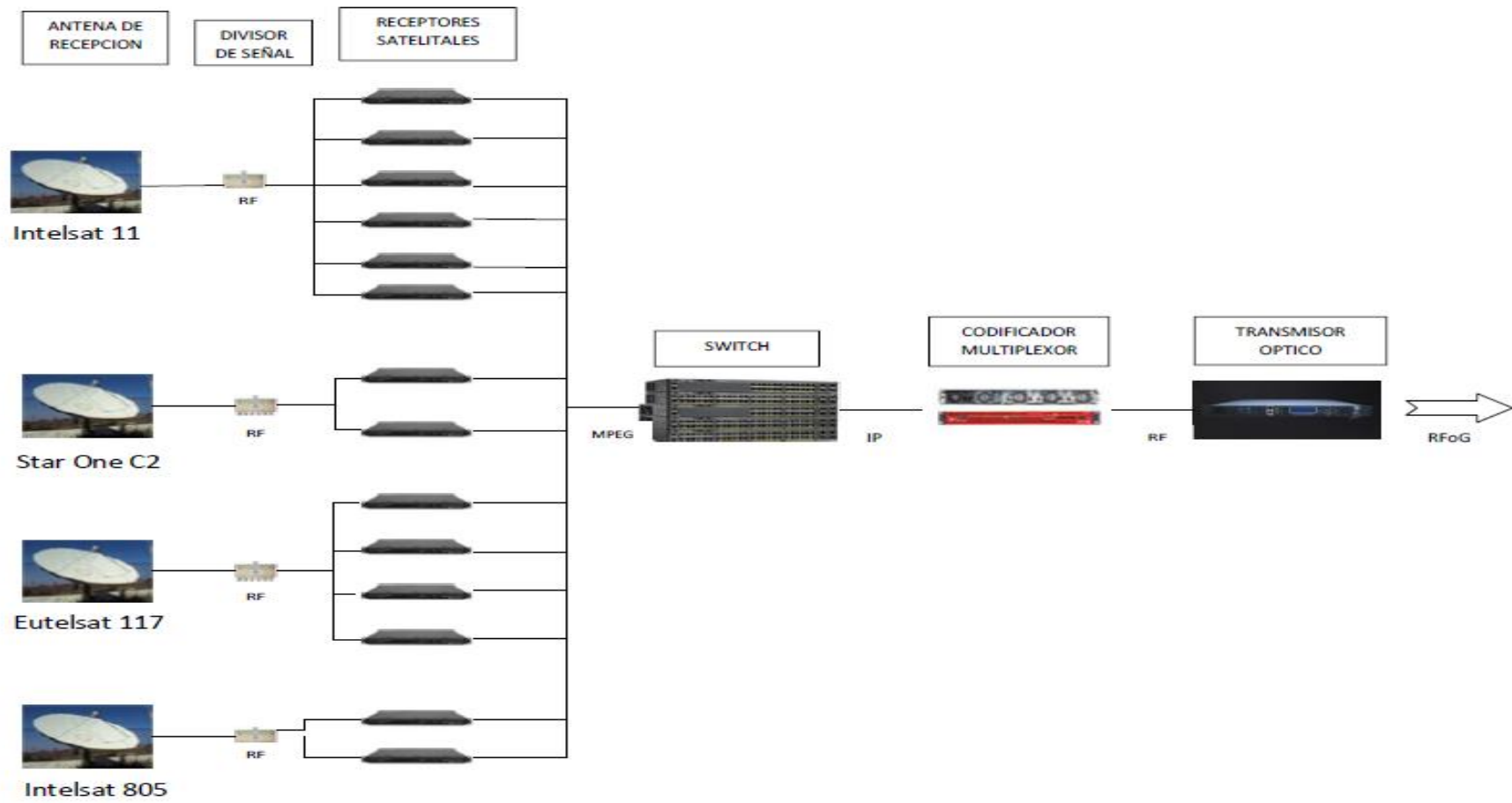


Figura 3.1 HEADEND propuesto por los autores

Las señales son recibidas a través de antenas receptoras satelitales ubicadas en el exterior del HEAD-END; el LNBF ubicado en el foco del plato satelital, se encarga de filtrar las señales, amplificarlas y convertir a frecuencias más bajas para que estas sean procesadas por los receptores satelitales. Una vez terminado este proceso, la señal viaja a través de un cable coaxial hasta un divisor, el mismo que se encarga de distribuir la señal a los diferentes equipos receptores satelitales, los cuales deben cumplir con las exigencias emitidas por los proveedores de contenido.

El equipo receptor satelital procesa la señal; según las características del equipo, existe la posibilidad que esta salga a través de una interfaz ASI o una interfaz Ethernet (se utilizará la interfaz Ethernet), teniendo así un flujo MPEGoIP, el cual ingresará a un puerto del switch, que es el encargado de concentrar todas las señales provenientes de los diferentes receptores satelitales y redirigirlos a través de un solo puerto Gigabit Ethernet del switch, el cual ingresará al equipo Codificador-Multiplexor, que tiene la capacidad de encriptar, modular y asignar canales para la conversión a una portadora RF, el tipo de modulación que se puede utilizar en este equipo es 64 o 256 QAM; en el puerto de salida tenemos un flujo MPEG sobre QAM.

Esta señal RF ingresa al equipo transmisor óptico, que se encarga de convertir la señal eléctrica en una señal óptica con una longitud de onda de 1550nm, para que pueda ser transmitida a través del hilo de fibra que sale de ESPOL TV y llega hasta la Video OLT ubicada en Atahualpa para la distribución de la señal.

### **3.1.1. Receptor satelital**

Para la recepción satelital, se podrá recibir canales en definición estándar, así como en HD, por ello es necesario que el equipo receptor soporte el método de compresión MPEG-4, ya que los servicios de alta definición utilizan un mayor ancho de banda en relación a un canal en definición estándar, por ello se necesitan mejores métodos de compresión.

Para poder recibir la programación debemos asegurarnos que esta se encuentre en un mismo satélite, pertenezca a un mismo proveedor de contenido y esté asociado a un mismo transpondedor del satélite. Para el

presente proyecto, los proveedores de servicio exigen el receptor satelital CISCO D9854; en la figura 3.2 se muestra el receptor a utilizar.



**Figura 3.2 Receptor satelital CISCO D 9854 [19]**

El receptor CISCO D9854 es diseñado con las características para las aplicaciones satelitales y para distribución de contenidos en video digital (DVB-S), Digital Video Broadcasting Satellite Segunda Generación (DVB-S2), capacidad de recepción IP, con salidas digitales para la distribución de programas de nivel digital. Puede decodificar un programa MPEG-2 o MPEG-4 Advanced Video Coding de alta definición o una definición estándar.

Programas MPEG-2 o MPEG-4 AVCSD también puede ser decodificado para analógico y Digital Interface (SDI). El equipo CISCO D9854 soporta tecnología RF, ASI, MPEG sobre IP (MPEGoIP). Puede combinar las señales que entran y salen en alta calidad mediante un flujo de salida MPEGoIP.

Otro equipo receptor exigido por los proveedores de servicio es el receptor MOTOROLA DSR 4410 MD; que se muestra en la figura 3.3.



**Figura 3.3 Receptor satelital MOTOROLA DSR 4410 MD [20]**

El equipo MOTOROLA DSR-4410MD cuenta con puerto de entrada dual en banda L, funciona en banda C y banda Ku. Soporta demodulación avanzada para 8PSK y DVB-S2, cuenta con entrada ASI, posee salidas con tasas seleccionables Dual ASI y Gigabit Ethernet 10/100 Base T para el puerto SNMP de seguimiento y control, salida de difusión de datos IP, salida de video NTSC y audio analógico para monitoreo local, un relé FROM-C para la señalización de avería.

En la Tabla 7 se muestra la grilla de canales, junto con el receptor para cada satélite, se usan 6 receptores Cisco D9854, debido a que los canales que se recibirán pertenecen a diferentes proveedores de contenido y un receptor Motorola DSR-4410MD, ya que los tres canales que se recibirán con éste equipo, pertenecen a un mismo proveedor de contenido, que es Discovery Network Latin América y están asociados a un mismo transpondedor del satélite.



<b>GRILLA DE CANALES</b>			
<b>N°</b>	<b>CANAL</b>	<b>SATELITE</b>	<b>RECEPTORES</b>
1	FOX SPORTS HD LATINOAMERICA	INTELSAT-805	CISCO D9854
2	ESPN AMERICA LATINA HD	INTELSAL-11	CISCO D9854
3	DISCOVERY CHANNEL HD	INTELSAL-11	MOTOROLA DSR 4410MD
4	NATIONAL GEOGRAPHIC HD	INTELSAT-11	CISCO D9854
5	DISCOVERY HOME & HEALTH	INTELSAT-11	MOTOROLA DSR 4410MD
6	ANIMAL PLANET	INTELSAT-11	MOTOROLA DSR 4410MD
7	DISNEY CHANNEL LATINOAMERICA	INTELSAT-11	CISCO D9854
8	ESCOLA SATELITE	STAR ONE C2	CISCO D9854
9	TV ESCOLA	STAR ONE C2	CISCO D9854
10	GAMA TV	EUTELSAT 117	CISCO D9854
11	TELERAMA	EUTELSAT 117	CISCO D9854
12	ECUAVISA	EUTELSAT 117	CISCO D9854
13	ECUADOR TV	EUTELSAT 117	CISCO D9854
14	TELEAMAZONAS	INTELSAT-805	CISCO D9854

**Tabla 7 Grilla de canales y sus respectivos receptores**

### **3.1.2. Switch CISCO catalyst**

El equipo CISCO Catalyst 2960S se usa en el diseño debido a que es un equipo de una marca muy reconocida a nivel internacional, sus equipos cuentan con la confiabilidad necesaria para el sistema, además cuenta con la función de manejar la combinación de todas las señales de canales de televisión en alta definición, técnicamente tiene 48 puertos Ethernet, que

soportan velocidades de 10, 100, y hasta 1000Mbps, estos puertos se usarán para concentrar los distintos flujos MPEG, provenientes de los receptores satelitales; el flujo de transporte único que será enviado al equipo multiplexor-codificador saldrá por uno de los dos puertos ópticos 10GbE del switch, que son de gran utilidad para aplicaciones que requieran un gran ancho de banda. En la figura 3.4 se muestra el switch CISCO a utilizar.



**Figura 3.4 Switch CISCO Catalyst 2960 [21]**

### **3.1.3. Multiplexor – Codificador**

El diseño contará con el equipo APEX1000 de Motorola dado que en el mercado es el más accesible por el precio \$9.436 en comparación a otras marcas. Técnicamente el APEX1000 permite hasta 48 portadoras de salida, lo que permitiría aumentar la grilla de canales de alta definición. Este equipo realiza las funciones de multiplexor, codificador y convertidor de frecuencia adecuada, al flujo de transporte.

El equipo multiplexor se encarga de cambiar el flujo de transporte IP que contiene la señal de todos los canales de alta definición, a una salida RF que está constituida por las portadoras de los canales de TV. En la figura 3.5 se muestra el equipo APEX 1000 de Motorola.



**Figura 3.5 Multiplexor – Codificador APEX1000 Motorola [22]**

#### **3.1.4. Convertidor RF – Óptico**

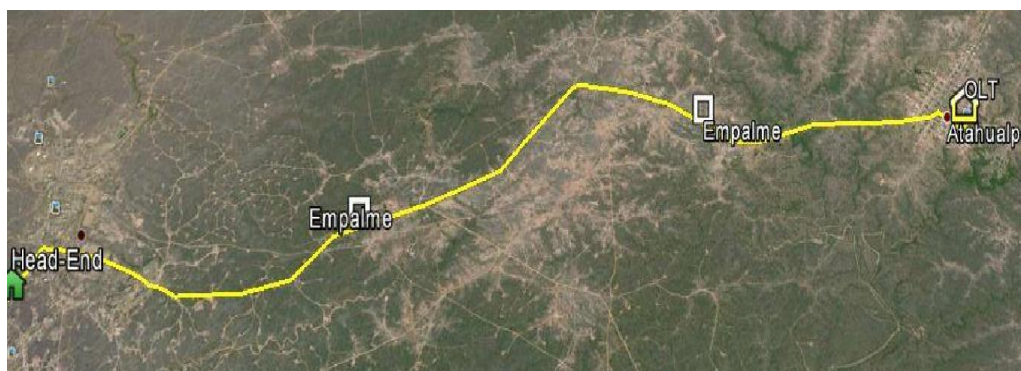
En el diseño se usa el convertidor RF a óptico para poder transmitir la programación a través del hilo de fibra que llega hasta la OLT ubicada en Atahualpa. Es necesario convertir la señal electromagnética generada a la salida del equipo multiplexor – codificador, en una señal óptica para que esta pueda ser transmitida a través del hilo de fibra óptica. El equipo a utilizar es el Convertidor Óptico NGB8527 de la marca HUATAI, debido a que convierte la señal eléctrica en una señal Óptica con una longitud de onda de 1550nm con potencia de salida de 7dBm, el equipo se muestra en la figura 3.6.



**Figura 3.6 Convertidor Óptico NGB8527 de la marca HUATAI [23]**

### 3.2. Enlace de fibra óptica Ancón-Atahualpa

Se hace un enlace de fibra óptica que parte de ESPOL-TV, hasta el nodo en que se encuentra ubicada la Video-OLT en Atahualpa. La distancia de separación es de 10.9 Km de Ancón hasta Atahualpa. Para el enlace será necesario realizar 2 empalmes por fusión, para unir los diferentes segmentos de fibra. El cable de fibra del enlace deberá ir canalizado como se muestra en la figura 3.7.



**Figura 3.7 Enlace de fibra óptica entre Ancón y Atahualpa**

Hecho el análisis de la ruta, se procedió hacer los cálculos de pérdidas de potencia del enlace para garantizar una buena transmisión de datos. Fue necesario utilizar un conversor Óptico-RF debido que la salida del transmisor óptico es de fibra y la entrada del Video OLT es RF.

Para este diseño se usó el conversor óptico 6604R de la compañía OPTELECOM. Se decidió utilizar este conversor debido a su versatilidad y además es uno de los equipos que más se utilizan en el medio ecuatoriano, posee una entrada óptica con conector tipo SC/APC y salida RF con conector BNC. En la figura 3.8 se observa el conversor óptico-eléctrico a utilizar.



**Figura 3.8 Conversor Óptico- Eléctrico usado por Canal Cable Deportes**

Para el análisis de las pérdidas se consideran todos los elementos que conforman el enlace de fibra; desde transmisor óptico ubicado en ESPOL-TV en Ancón hasta la Video OLT localizada en Atahualpa.

Entre los equipos necesarios para el enlace tenemos; transmisor óptico HUATAI con una potencia de transmisión de 7dBm y 11.45Km de fibra óptica que está formada por los siguientes componentes: 3 bobinas de 4Km de fibra G655, dos empalmes por fusión, 4 conectores y además es necesario utilizar un conversor Óptico a RF que se conectará a la Video OLT. En la Tabla 8 se muestran los cálculos para el enlace.

Elementos del enlace de Fibra Óptica	Potencia en dBm	Cantidad	Perdida de elemento Típica (dB)	Pérdida Total (dB)
Potencia de transmisión	7		0.00	0.00
Connectors (mated) ITU671=0.5dB		4	0.50	2.00
Fusion splices ITU751=0.1db average		2	0.10	0.20
Mechanical Splices ITU 751=0.1dB average			0.20	0.00
Fibras en Km - Longitudes de Onda - Coeficiente de atenuación <b>dB/Km</b>	1310nm		0.35 dB/Km	0.00
	1490nm		0.30 dB/Km	0.00
	1550nm	11.45	0.25 dB/Km	2.86
Pérdidas TOTAL (dB)				5.06
<b>POTENCIA DE RECEPCIÓN</b>				1.94

**Tabla 8 Pérdidas del Enlace Óptico**

Como resultado se obtuvo que la Video OLT recibe la señal con una potencia de 1.94dBm, la cual está dentro del rango de la sensibilidad de recepción de la Video OLT. La potencia mínima que puede recibir el Video OLT es de -28dBm. La potencia de recepción tiene que ser mayor a la sensibilidad de recepción del equipo, en este caso  $P_{rx} \geq S_{rx}$ , tenemos  $1.94\text{dBm} \geq -28\text{dBm}$ , con lo cual se determina que es posible realizar el enlace.

### **3.3. Diseño de la red FTTH**

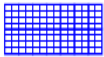








Se expondrá el diseño e implementación de la red de acceso FTTH, cuyo propósito, es el de transmitir la programación planificada, desde la cabecera de red hacia cada uno de los usuarios finales de la parroquia Atahualpa. Se tomarán en cuenta las normativas que rigen en la actualidad y todos los criterios existentes para el diseño.

La Corporación Nacional de Telecomunicaciones, ha establecido normas, que junto con las recomendaciones de la ITU, serán consideradas para el desarrollo de la red FTTH para este proyecto.

Se usará la simbología establecida por la CNT para el dibujo de la ODN en AutoCAD; sus normativas se rigen a estándares internacionales, como los de la ITU; en la Tabla 9 se observa la simbología utilizada en el software AutoCAD.

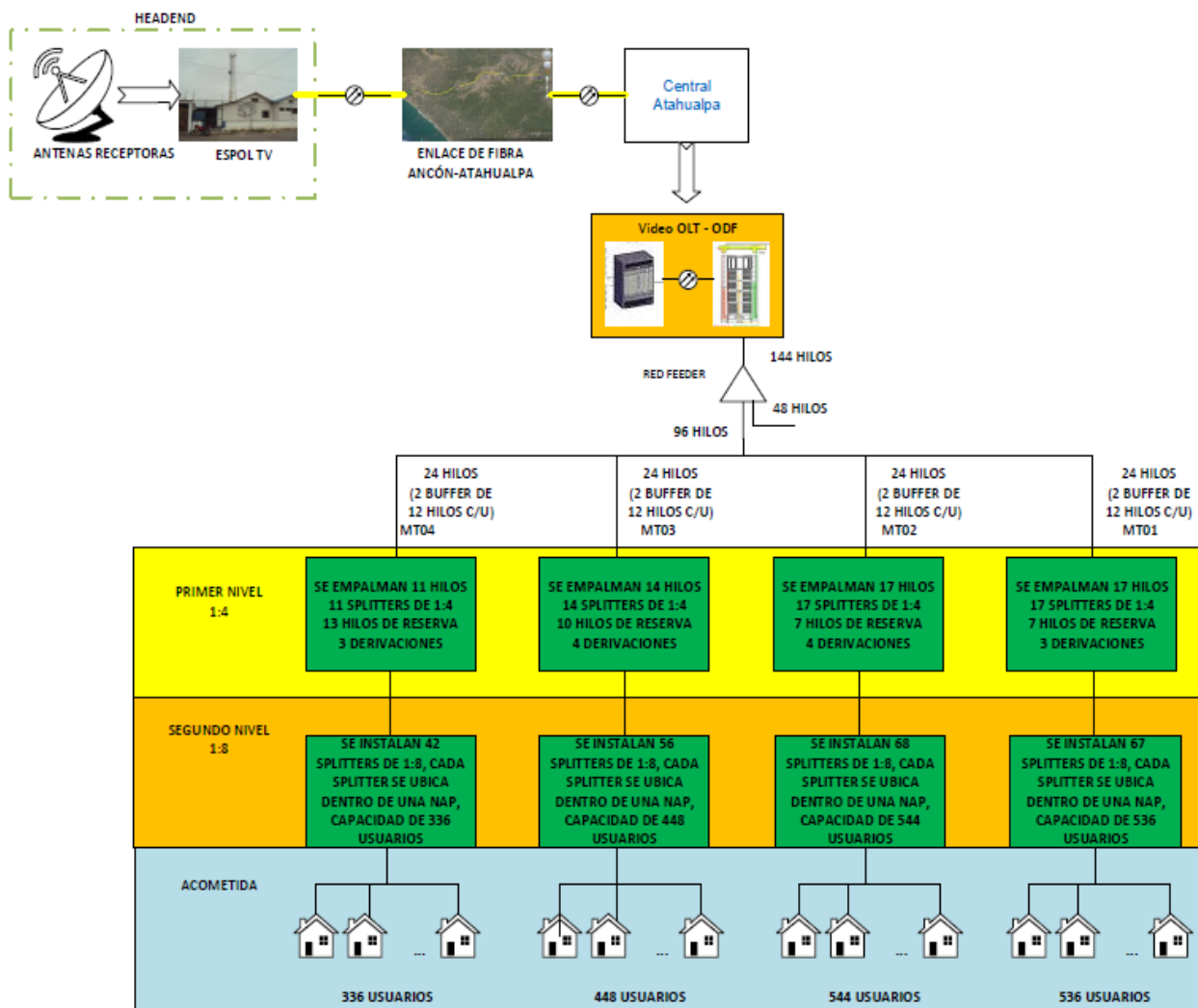
La red ODN se dibujó utilizando el software AutoCAD, que es un programa que posee gran capacidad de edición y es muy utilizado en muchas áreas de la ingeniería.

Dado que la es red pasiva con capacidad de Gigabits, GPON, debemos considerar que la atenuación máxima que soporta, es limitada. Por ende, hay que garantizar que la señal sea detectada por lo equipos terminales, asegurando así la calidad del servicio hasta el abonado final. [24]

<b>SIMBOLOGÍA UTILIZADA</b>	
	<b>OLT DE DISTRIBUIDOR</b>
	<b>DESCRIPCIÓN DE FIBRA ÓPTICA</b>
	<b>EMPALME DE FIBRA Y SPLITTER</b>
	<b>POZO DE MANO</b>
	<b>POZO O CAMARA A (80, 100) BLOQUES</b>
	<b>SPLITTER DE UNA ENTRADA</b>
	<b>RESERVA DE FIBRA GPON</b>
	<b>CAJA DE DISTRIBUCIÓN ÓPTICA SUBTERRÁNEA</b>
	<b>HILOS DE RESERVA DE FIBRA</b>

**Tabla 9 Simbología utilizada en el diseño**

Basándonos en las normativas para el diseño, la red debe de tener una topología flexible, para que en un futuro sea posible su crecimiento, y que trabaje con velocidad de 2,5Gbps de downstream y 1,2Gbps de upstream, satisfaciendo el ancho de banda requerido por los usuarios. El sistema a utilizar se dimensionó tal como se muestra en la figura 3.9.



**Figura 3.9 Esquemático de la red FTTH**

La topología mostrada nace desde la cabecera conocida como HEADEND, continua con el enlace de fibra hasta la Video OLT que está ubicada en la central ubicada a lado de la iglesia de Atahualpa.

Para realizar la distribución de una manera adecuada; fue necesario dividir a la parroquia Atahualpa en cuatro sectores o distritos. Se eligieron sectores estratégicos por los cuales pasará la red feeder; para distribuir los hilos de fibra óptica a cada distrito; es necesario realizar un proceso denominado “sangrado de



la fibra”, el cual consiste en extraer un grupo de fibras del cable de fibra principal; con el objetivo de redirigirlas hacia otro sector. Del cable Feeder de 144 hilos se obtienen dos derivaciones; la primera derivación 48 hilos quedará de reserva para un futuro crecimiento de la población de Atahualpa y la segunda derivación de 96 hilos será la que se extenderá dentro de la parroquia, y de la cual se realizarán 3 derivaciones con cable de fibra de 24 hilos que ingresarán a las mangas porta splitter para distribuir el servicio a cada distrito, como se mostrará más adelante en la figura 3.24.

Cada distrito cuenta con una manga porta splitter, al que ingresan 24 hilos de fibra, cada uno de estos hilos ingresará a un splitter de primer nivel con un factor de división de 1:4. La cantidad de splitters de primer nivel que se requiere en cada distrito, depende de la cantidad de usuarios que existan en el distrito. En la Tabla 10 se muestra la cantidad de splitter de primer nivel que se requiere por distrito.

<b>Distrito</b>	<b>Splitters de primer nivel 1:4</b>
Distrito 1	17
Distrito 2	17
Distrito 3	14
Distrito 4	11
<b>TOTAL</b>	<b>59</b>

**Tabla 10 Cantidad de splitter de primer nivel por distrito**

A la salida de los splitters de primer nivel se obtienen varios hilos de fibra óptica de los cuales se generarán varias derivaciones, cada derivación realizará un recorrido diferente. Durante el recorrido del cable de fibra de distribución, se distribuirá un hilo de fibra a cada una de las cajas terminales, también denominadas NAP que se encuentren en el recorrido.

En cada caja terminal se encuentra un splitter de segundo nivel, con un factor de división de 1:8.

La cantidad de splitter de segundo nivel que existe en cada distrito depende de la cantidad de splitters de primer nivel existentes. En la Tabla 11 se muestra la cantidad de splitters de segundo nivel que existe en cada distrito.

<b>Distrito</b>	<b>Splitters de segundo nivel 1:8</b>
Distrito 1	67
Distrito 2	68
Distrito 3	56
Distrito 4	42
<b>TOTAL</b>	<b>233</b>

**Tabla 11 Splitters de segundo nivel por distrito**

Cada NAP tiene la capacidad de brindar el servicio a 8 usuarios, para poder determinar la capacidad de usuarios máximo a los que se le puede brindar el servicio, basta con multiplicar la cantidad de splitters de segundo nivel que hay en el distrito por ocho. En la Tabla 12 se muestra la cantidad de usuarios máximo a los que se puede brindar el servicio por distrito.

<b>Distrito</b>	<b>Usuarios</b>
Distrito 1	536
Distrito 2	544
Distrito 3	448
Distrito 4	336
<b>TOTAL</b>	<b>1864</b>

**Tabla 12 Máxima cantidad de usuarios por distrito**

### 3.3.1. Cálculo de la cantidad de puertos PON

A partir de la cantidad total de usuarios obtenida en la Tabla 4.6, se procederá a calcular la cantidad de tarjetas que deberá tener la Video OLT, para poder transmitir la información a todos los usuarios.

Mediante la división del número total de usuarios que son 1864, para la cantidad de usuarios por puerto, que en este caso son 32, se obtendrán 59 puertos GPON necesarios para la transmisión, si al resultado obtenido lo dividimos para 16, que es la cantidad de puertos GPON que posee cada tarjeta de la video OLT, se obtendrá la cantidad de 4 tarjetas necesarias para el proyecto. Cabe mencionar que la OLT que se utilizará en el diseño tiene una capacidad máxima de 8 tarjetas, es decir de 128 puertos GPON. En la Tabla 13 se muestra el resultado obtenido.

<b>NUMEROS DE TARJETAS GPON</b>	
<b>A:</b> Total de usuarios	1864
<b>B:</b> # de usuarios por Puerto PON	32
Número total de puertos PON	59
<b>C:</b> # puertos de cada tarjeta PON	16
<b>TOTAL DE TARJETAS NECESARIA <math>S= A/(B \times C)</math></b>	<b>4</b>

**Tabla 13 Número de tarjetas de la Video OLT**

### 3.3.2. Video OLT

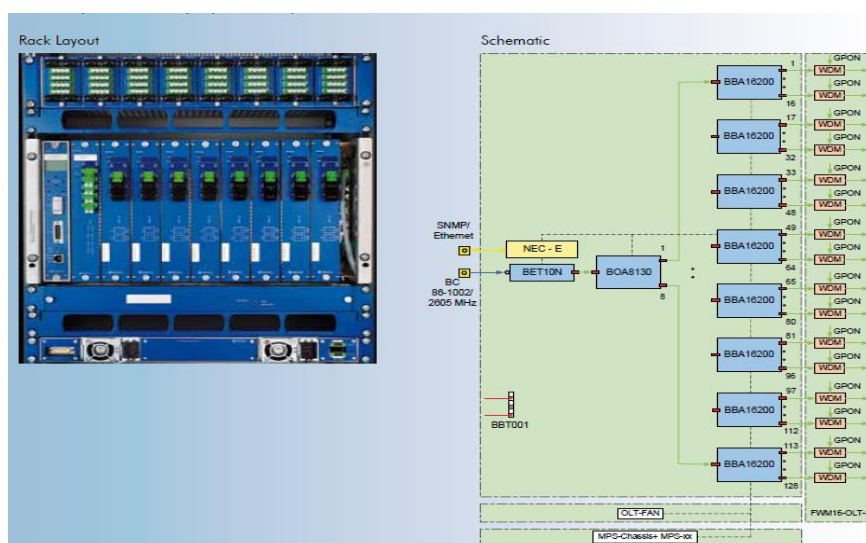
El video OLT es un sistema central de modulación que permite la conexión para la red pasiva FTTH para la transición de audio y video hasta el usuario final.

La Video OLT que es necesario para el diseño cumple con las siguientes características:

- Transmisor broadcast de audio y video digital por fibra con longitud de onda de 1550nm.
- Soporta ISDB-Tb.
- La salida de la potencia es de +5dBm por puerto.
- 32 o 64 abonados por puerto.
- Capacidad de 2.5Gbps para bajada y 1.25Gbps para subida.
- Interfaz Ethernet 100Mbps. [25]

Para este diseño se consideró el Video OLT de la empresa BKTEL, porque es compatible para redes FTTH y soporta la tecnología RF over GPON, además de ser uno de los más económico que encontró en el mercado. Tiene capacidad de 8 tarjetas rackeables, cada tarjeta posee 16 puertos de salida. Con una capacidad máxima de 128 puertos de salida, cada puerto proveerá del servicio a 32 usuarios.

Según los resultados obtenidos en la Tabla 3.7, en el diseño se necesitarán 4 tarjetas GPON, dando capacidad de soportar 2048 abonados, con lo cual se cubre a toda la población de la parroquia Atahualpa. La ventaja de este sistema es permitir el incremento de demanda de abonados para un futuro. El precio referencial del Video OLT es de \$33.000 dólares. Se puede observar el equipo en la figura 3.10. La Video OLT estará ubicada en las calles 15 de marzo y 24 de julio.



**Figura 3.10 Video OLT de la empresa BKTEL [25]**

### 3.3.3. Fibra Óptica

Entre las recomendaciones de la Unión Internacional de Telecomunicaciones (ITU), para el desarrollo de redes FTTH, los cables de fibra de óptica para el Feeder y la Red de Distribución deberá cumplir la norma ITU-T G.652D,

mientras que para la Red de Dispersión deberá cumplir la norma ITU-T G.657D. En la Tabla 14 se muestra la capacidad del cable de fibra óptica según el tipo de aplicación.

<b>CAPACIDAD DE LOS CABLES DE FIBRA ÓPTICA</b>		
<b>APLICACIÓN</b>	<b>CAPACIDAD</b>	<b>TIPO</b>
RED FEEDER	288, 144 hilos	Ducto (G.652D)
RED DE DISTRIBUCIÓN	96, 72,48,24,12,6 hilos	Ducto(G.652D)
RED DISPERSIÓN	2 hilos	Ducto (G.657.A1 ó G.657.A2)

**Tabla 14 Capacidad de los cables de Fibra Óptica**

Para el diseño se hará uso de la Fibra Óptica ZERO WATER PEAK. Su nombre hace referencia a la capacidad que este tipo de fibra tiene para eliminar aquella atenuación alta, producida en la ventana de 1400nm, lo que permite ampliar el rango de la longitud de onda utilizable con la fibra monomodo que se utiliza convencionalmente, permitiendo transmitir mayor cantidad de información y que este tipo de fibra trabaje con longitudes de ondas que varíen entre los 1280nm hasta los 1625nm.

Otras de las ventajas del uso de la fibra ZERO WATER PEAK, es que garantiza valores bajos en pérdidas causadas por curvaturas, lo que resulta de gran beneficio en aquellas ocasiones en que el diseño de la red de distribución, posee curvas cerradas en la trayectoria de la fibra óptica.

Se debe considerar que las redes PON funcionan con cualquier otro tipo de fibra estándar que exista en el mercado y que se ajuste al presupuesto óptico, en cuanto a la atenuación por kilómetro y al costo de la fibra; para el proyecto

se elige G-652D de 12, 24, 48 y 96 hilos, de la marca SICHUAN HUIYUAN, dado que cumple con las especificaciones estandarizadas de la UIT-T. La identificación de los hilos del cable de fibra óptica se lo realiza en función de la norma TIA/EIA 598, que se muestra en la figura 3.11.

**Código de color de la fibra óptica para  
Tubo holgado, Tubo estrecho(TIA/EIA-598)**

Posición	Colores
1	Azul
2	Anaranjado
3	Verde
4	Café
5	Plateado (Gris)
6	Blanco
7	Rojo
8	Negro
9	Amarillo
10	Violeta
11	Rosa (Rosado)
12	Aqua (Celeste)

**Figura 3.11 Código de color de la Fibra Óptica [26]**

#### **3.3.4. Distribuidor óptico**

Se encuentra ubicado en la central Atahualpa. Está compuesto de módulos de conexión que se instalan en bandejas corredizas y se colocan en un rack. Permite la interconexión entre los puertos de acceso de la OLT a través de jumpers, y el cable primario de la red a través de pigtails.

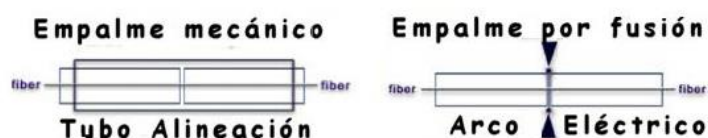
El ODF a utilizar en el proyecto es de la marca TYCO, debido a la gran escalabilidad y gran gama de conectores disponibles en sus módulos. En la figura 3.12 se observa un ejemplo de un ODF.



**Figura 3.12 Equipo ODF de la marca TYCO [27]**

### 3.3.5. Empalmes

Se utilizan con el objetivo de lograr mayor longitud en la fibra. Hay 2 tipos de empalmes: empalmes mecánicos y de fusión. Los empalmes de fusión requieren soldadura con mecanismos especiales, poseen pérdidas menores a 0,1dB, mientras que los empalmes mecánicos poseen pérdidas inferiores a 0.2dB. En la figura 3.13 observamos los dos tipos de empalmes existentes.



Fuente: <http://www.gonzalonazareno.org/certired/p10f/p10f.html>

**Figura 3.13 Tipos de empalmes [28]**

Para el diseño de toda red FTTH se utiliza empalmes de fusión, debido a que la atenuación es menor que la de los empalmes mecánicos.

### 3.3.6. Conectores

Existen diferentes tipos de conectores: SC (Set and Connect), ST (Set and Twist), LC, etc; los conectores también se clasifican según el pulido que tenga el extremo del conector y son:

- Pulido convexo (PC)
- Ángulo nulo de contacto o pulido angular convexo (APC)

La Unión Internacional de telecomunicaciones (ITU) para redes PON FTTH, recomienda el uso de conectores tipo SC/PC o SC/APC con pérdidas de inserción inferiores a 0,2dB y 0,5dB. En la imagen 3.14 apreciamos diferentes clases de conectores.



**Figura 3.14 Tipos de conectores [29]**

Los conectores a utilizar son aquellos de la marca TYCO, cuyas características como el tipo de conector y la atenuación característica se muestran en la Tabla 15.



CARACTERISTICA	DESCRIPCION	
	Conector	Requerimiento
Inspección Mecánica y Visual	MT-RJ	TIA/EIA-604-12(FOCIS 12)
	SC	TIA/EIA-604-3(FOCIS 3)
	ST	TIA/EIA-604-2(FOCIS 2)
	LC	TIA/EIA-604-10(FOCIS 10)
Atenuación	< 0,5 dB	

**Tabla 15 Características conectores TYCO**

### 3.3.7. Pigtails y Jumpers

Estos son cordones ópticos; la diferencia entre pigtails y jumpers radica en que los Pigtails tienen un conector solo en uno de sus extremos y el otro, que está libre, se empalma con otra fibra, mientras que el jumper tiene conectores en ambos extremos interconectando el distribuidor óptico con la OLT.

### 3.3.8. Splitters

Los splitters también son conocidos como divisores ópticos, como su nombre lo indica, se encargan de dividir la señal óptica en tantos caminos como su relación de división lo indique. La relación de división puede ser de: 1:2, 1:4, 1:8, 1:16, 1:32, 1:64, etc. Se forman mediante la colocación en cascada de varios splitters con relación 1:2. En la figura 3.15 observamos varios ejemplos de splitters.



**Figura 3.15 Modelos de splitter [30]**

Se pueden colocar varios splitters en una sola manga de empalmes o en una caja terminal, en caso de ser de tipo modular, se pueden ubicar en armarios ópticos. [8]

En la Tabla 16 se muestra la atenuación en dB según el tipo de splitter.

Tipo de Splitter	Pérdida en dB
1x2	3,50
1x4	7,00
1x8	10,50
1x16	14,00
1x32	17,50
1x64	21,00
2X4	7,90
2X8	11,50
2X16	14,80
2X32	18,50
2X64	21,30

**Tabla 16 Atenuación según el tipo de splitter**

### 3.3.9. Armarios ópticos

Los armarios ópticos pueden contener en su interior splitters modulares que pueden pertenecer al primer nivel de división o al último nivel de división; lo cual dependerá de la forma en que este diseñada la red de distribución. Estos pueden instalarse a nivel del suelo en zócalos o en postes. En la figura 3.16 observamos un ejemplo de un armario óptico.



**Figura 3.16 Armario Óptico [31]**

### **3.3.10. Cajas de empalmes**

Las cajas de empalmes sirven para contener y proteger en su interior a un gran número de conexiones, también contienen bandejas cuya función es la de organizar aquellas fibras que se dejan de reserva para ampliar la red en el futuro. Las cajas de empalmes se pueden instalar en postes o en cámaras subterráneas, además sirven para conectar los splitters de primer nivel.

Otro de los objetivos de las cajas de empalmes es la de derivar la fibra óptica a fin de lograr una mejor distribución de la señal. [8]. En figura 3.17 observamos un ejemplo de cajas de empalmes.



**Figura 3.17 Cajas de empalme [32]**

### 3.3.11. Cajas terminales

Se las conocen como cajas de acometida o Network Access Point, su función principal es la de servir como medio de transmisión de la señal que proviene de la red de distribución hacia la red de acometida. Dependiendo de dónde se ubiquen se las clasifican en:

- Cajas terminales de Interior
- Cajas terminales de Exterior

En la figura 3.18 apreciamos un ejemplo de una NAP.



**Figura 3.18 NAP (Network Access Point) [33]**

#### 3.3.11.1. NAP de exterior

Se pueden colocar en pequeños muros o en postes, su objetivo principal es el de organizar y proteger a los splitters que se encuentran en su interior, además de los respectivos empalmes. Un claro ejemplo lo podemos apreciar en la imagen 3.19.



**Figura 3.19 Caja Terminal NAP de exterior [34]**

### 3.3.11.2. NAP de interior

Comúnmente se ubican en el interior de los edificios, su objetivo es el de unir la fibra proveniente del armario óptico que se ubica en el exterior del edificio, con los jumper que van hacia cada departamento.

### 3.3.12. ONT

Son los equipos que se ubican en las casas de los usuarios, estos se encargan de dividir las señales provenientes de la red de distribución según la longitud de onda en que estén moduladas y enviarlas al puerto o conector de comunicación que corresponda.

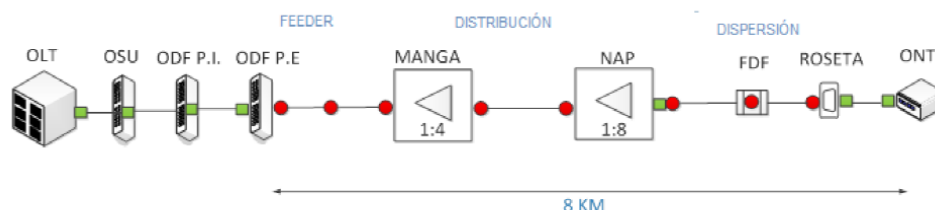
Para este diseño se usa HUAWEI HG8247 el cual lo podemos observar en la figura 3.20, posee un puerto de entrada óptico con tipo de conector SC/APC y salida de video que permitirá prestar el servicio de televisión.



**Figura 3.20 ONT HUAWEI [35]**

## 3.4. Modelo de la red GPON

Para el diseño de la red se utiliza el modelo masivos/casas con mangas porta splitter, la red contará con dos niveles de splitter tal como se muestra en la figura 3.21.



**Figura 3.21 Modelo de la red GPON [36]**

El modelo mostrado cuenta con 7 conectores con pérdida típica de 0.5dB por conector, cuenta con 8 empalmes de fusión cuyas pérdidas son de 0.10dB, splitter de primer nivel de 1:4 con pérdida de 7dB, también splitter de segundo nivel de 1:8 dentro de las NAP's.

La distancia máxima permitida para el modelo masivo/casas es de 8Km, para transmitir señales de video mediante fibra se utiliza la longitud de onda 1550nm, según la recomendación de la ITU-T G.984.5.

Para este modelo, considerando 8Km como distancia más lejana permitida entre la OLT y la caja de distribución, se calculó un presupuesto óptico de 23.80dB, el cual está dentro de los rangos de margen de atenuación máximo que es de 28dB, según la recomendación ITU-T G.984.2.

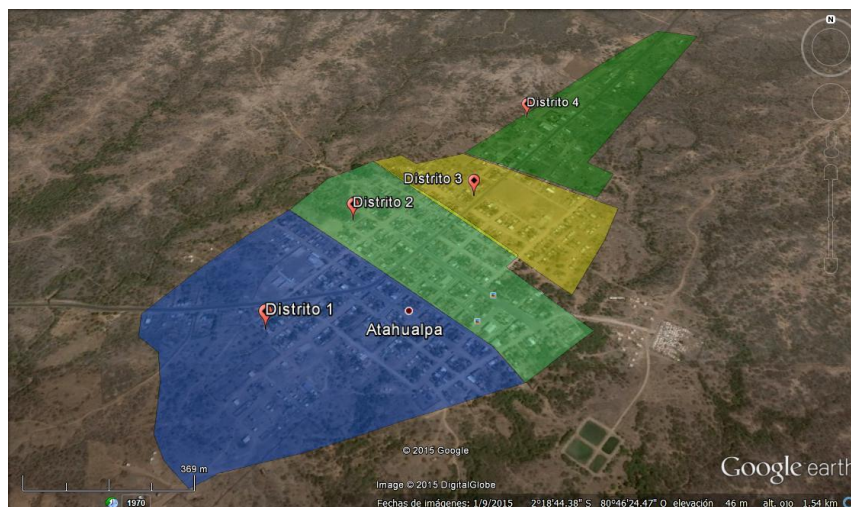
En la Tabla 17 se observa el presupuesto óptico para el modelo de red GPON a utilizar, para el cálculo se consideran todas las pérdidas existentes en el sistema, incluidas las atenuaciones por la longitud de la fibra.

Elementos de la Red de Fibra Óptica		Cantidad	Perdida de elemento Típica (dB)	Total Perdida (dB)
Connectors (mated) ITU671=0.5dB		7	0,50	3,50
Fusion splices ITU751=0.1db average		8	0,10	0,80
Mechanical Splices ITU 751=0.1dB average			0,20	0,00
Splitters	1x4	1	7,00	7,00
	1x8	1	10,50	10,50
Fibras en Km - Longitudes de Onda - Coeficiente de atenuación dB/Km	1310nm		0,35 dB/Km	0,00
	1490nm		0,30 dB/Km	0,00
	1550nm	8	0,25 dB/Km	2,00
<b>GRAND TOTAL (dB)</b>				<b>23,80</b>

**Tabla 17 Presupuesto Óptico para el modelo masivo/casas**

### 3.5. Presupuesto óptico de la red GPON de Atahualpa

Como se mencionó anteriormente, la red de distribución se la dividió en cuatro sectores o distritos que contarán con una manga porta splitter, y de los que saldrán los cables de distribución, en la figura 3.22 se muestran los distritos en los que se dividió a la parroquia Atahualpa.



**Figura 3.22 Distritos para la red de Distribución**

Para comprobar la viabilidad del proyecto, se realizará el presupuesto óptico para cada uno de los distritos, la condición que se debe cumplir para que sea viable, es que las atenuaciones que se producen en la red no deben sobrepasar los 28 dB, ya que esta es la atenuación máxima establecida por la recomendación UIT-T G.984.2 para que la red sea viable.

Para realizar el presupuesto es necesario conocer la longitud del cable de fibra óptica, medido desde la manga hacia la NAP que se encuentre más lejos en el distrito, a este valor se le deberá agregar la longitud del cable feeder existente entre, la manga correspondiente al distrito y la Video OLT, también es necesario adicionar las reservas que se dejaron en los pozos, por lo general son 30 metros de reserva del cable feeder y 15 metros de reserva por cada derivación.

Para tener un margen de resguardo ya que la distancia obtenida, no es cien por ciento precisa, se recomienda multiplicar el valor obtenido de la sumatoria de todas las distancias, por un factor de 1,05 con el objetivo de tener un factor de resguardo del 5%.



### 3.5.1. Distrito 1

El distrito 1 está formado por aquellas casas localizadas en la zona Suroeste de la parroquia Atahualpa, está separada del distrito 2 a través de la calle Bolívar Panchana, existen 536 solares, la manga porta splitter está ubicada en los alrededores de la intersección de las calles Bolívar Panchana y 10 de agosto. En la Tabla 18, se calcula la longitud entre la OLT y la NAP más lejana del distrito, con el fin de hallar el presupuesto óptico.

Distrito 1	
TRAMO	LONGITUD EN METROS
Red feeder	77,96
Red de distribución	1676
Red de dispersión	300
Preparación de puntas	30
reservas Técnicas	180
Sangrado	270
<b>TOTAL m</b>	<b>2533,96</b>
<b>TOTAL m+5%</b>	<b>2651,76</b>

**Tabla 18 Longitud de fibra distrito 1**

Este distrito cuenta con 67 cajas de distribución óptica subterránea, los que contienen a los splitters de segundo nivel, de los que saldrán los cables de acometidas que llegarán a cada uno de los hogares. El presupuesto óptico calculado para el primer distrito se muestra en la Tabla 19.

<b>CAJA DE DISTRIBUCIÓN ÓPTICA (NAP):</b>		<b>XXXX.FT01_MT01_A1</b>	
<b>MARGEN DE ATENUACION MAXIMO ESTABLECIDO:</b>		<b>25 dB</b>	
<b>Atenuación</b>		<b>A1</b>	
<b>Elementos de la Red de Fibra Óptica</b>	<b>Cantidad</b>	<b>Perdida de elemento Típica (dB)</b>	<b>Total Perdida (dB)</b>
Connectors (mated) ITU671=0.5dB	7	0,50	3,50
Fusion splices ITU751=0.1db average	8	0,10	0,80
Mechanical Splices ITU 751=0.1dB average		0,20	0,00
Splitters	1x4	1	7,00
	1x8	1	10,50
Fibras en Km - Longitudes de Onda - Coeficiente de atenuación dB/Km	1310nm		0,35 dB/Km
	1490nm		0,30 dB/Km
	1550nm	2,651	0,25 dB/Km
<b>GRAND TOTAL (dB)</b>			<b>22,46</b>

**Tabla 19 Presupuesto óptico del distrito 1**

### 3.5.2. Distrito 2

Este distrito está formado por las casas que se encuentran en el área limitada por las calles Bolívar Panchana en el sur y Abdón Calderón al norte. La red fue diseñada para abastecer de servicio a 544 casas en este distrito, cuenta con 17 splitter de primer, existen 68 cajas de distribución óptica subterránea, que contienen a los splitters de segundo nivel.

En la Tabla 20, se calcula la longitud entre la OLT y la NAP más lejana del distrito, con el fin de hallar el presupuesto óptico.

Distrito 2	
TRAMO	LONGITUD EN METROS
Red feeder	77,06
Red de distribución	996,2
Red de dispersión	300
Preparación de puntas	30
reservas Técnicas	180
Sangrado	270
<b>TOTAL m</b>	<b>1853,26</b>
<b>TOTAL m +5%</b>	<b>1945.92</b>

**Tabla 20 Longitud de fibra del distrito 2**

En este distrito se encuentra el nodo óptico del cual parte la red troncal, por norma de diseño se recomienda que el nodo se encuentre lo más cercano posible al sector que se proveerá del servicio, en este caso se encuentra ubicado entre las calles 15 de Marzo y 24 de Julio. El presupuesto óptico para el segundo distrito se muestra en la Tabla 21.

<b>CAJA DE DISTRIBUCIÓN OPTICA (NAP):</b>		<b>XXXX.FT01_MT02_A1</b>	
<b>MARGEN DE ATENUACION MAXIMO ESTABLECIDO:</b>		<b>25 dB</b>	
<b>Atenuación</b>		<b>A1</b>	
<b>Elementos de la Red de Fibra Óptica</b>	<b>Cantidad</b>	<b>Perdida de elemento Típica (dB)</b>	<b>Total Perdida (dB)</b>
Connectors (mated) ITU671=0.5dB	7	0,50	3,50
Fusion splices ITU751=0.1db average	8	0,10	0,80
Mechanical Splices ITU 751=0.1dB average		0,20	0,00
Splitters	1x4	1	7,00
	1x8	1	10,50
Fibras en Km - Longitudes de Onda - Coeficiente de atenuación dB/Km	1310nm		0,35 dB/Km
	1490nm		0,30 dB/Km
	1550nm	1,945	0,25 dB/Km
<b>GRAND TOTAL (dB)</b>			<b>22,29</b>

**Tabla 21 Presupuesto óptico del distrito 2**

### 3.5.3. Distrito 3

Este distrito cuenta con una manga porta splitter ubicada en la intersección de las calles Guayaquil y entre Ríos, posee 14 splitters de primer nivel. En la Tabla 22, se calcula la longitud entre la OLT y la NAP más lejana del distrito, con el fin de hallar el presupuesto óptico.

Distrito 3	
TRAMO	LONGITUD EN METROS
Red feeder	570
Red de distribución	663,37
Red de dispersión	300
Preparación de puntas	30
reservas Técnicas	60
Sangrado	90
<b>TOTAL m</b>	<b>1713,37</b>
<b>TOTAL m + 5%</b>	<b>1799.05</b>

**Tabla 22 Longitud de fibra del distrito 3**

Existen 56 cajas de distribución óptica subterránea que contienen el segundo nivel de splitteo, que con un factor de división de 1:8, permiten proveer el servicio hasta 448 usuarios. . El presupuesto óptico para el tercer distrito se muestra en la Tabla 23.

<b>CAJA DE DISTRIBUCIÓN ÓPTICA (NAP):</b>		<b>XXXX.FT01_MT03_J3</b>	
<b>MARGEN DE ATENUACION MAXIMO ESTABLECIDO:</b>		<b>25 dB</b>	
<b>Atenuación</b>		<b>J3</b>	
<b>Elementos de la Red de Fibra Óptica</b>	<b>Cantidad</b>	<b>Perdida de elemento Típica (dB)</b>	<b>Total Perdida (dB)</b>
Connectors (mated) ITU671=0.5dB	7	0,50	3,50
Fusion splices ITU751=0.1db average	8	0,10	0,80
Mechanical Splices ITU 751=0.1dB average		0,20	0,00
Splitters	1x4	1	7,00
	1x8	1	10,50
Fibras en Km - Longitudes de Onda - Coeficiente de atenuación dB/Km	1310nm		0,35 dB/Km
	1490nm		0,30 dB/Km
	1550nm	1,799	0,25 dB/Km
<b>GRAND TOTAL (dB)</b>			<b>22,25</b>

**Tabla 23 Presupuesto óptico del distrito 3**

#### 3.5.4. Distrito 4

El cuarto distrito está formado por aquellos solares que se encuentran en el sector noroeste de la parroquia Atahualpa, posee una manga porta splitters, con 11 splitters de primer nivel y 44 cajas de distribución óptica subterránea que contienen en su interior a los splitters de segundo nivel con relación de división de 1:8.

En la Tabla 24, se calcula la longitud entre la OLT y la NAP más lejana del distrito, con el fin de hallar el presupuesto óptico.

Distrito 4	
TRAMO	LONGITUD EN METROS
Red feeder	890
RED de distribución	890
Red de dispersión	300
Preparación de puntas	30
reservas Técnicas	120
Sangrado	180
TOTAL m	2410
TOTAL m+5%	2530,5

**Tabla 24 Longitud de fibra distrito 4**

El presupuesto óptico para el cuarto distrito se muestra en la Tabla 25. Se consideraron las pérdidas por empalmes y conectores, así como también la atenuación por longitud del cable.

<b>CAJA DE DISTRIBUCIÓN ÓPTICA (NAP):</b>		<b>XXXX.FT01_MT04_D1</b>	
<b>MARGEN DE ATENUACION MAXIMO ESTABLECIDO:</b>		<b>25 dB</b>	
<b>Atenuación</b>		<b>D1</b>	
<b>Elementos de la Red de Fibra Óptica</b>	<b>Cantidad</b>	<b>Perdida de elemento Típica (dB)</b>	<b>Total Perdida (dB)</b>
Connectors (mated) ITU671=0.5dB	7	0,50	3,50
Fusion splices ITU751=0.1db average	8	0,10	0,80
Mechanical Splices ITU 751=0.1dB average		0,20	0,00
Splitters	1x4	1	7,00
	1x8	1	10,50
Fibras en Km - Longitudes de Onda - Coeficiente de atenuación dB/Km	1310nm		0,35 dB/Km
	1490nm		0,30 dB/Km
	1550nm	2,531	0,25 dB/Km
<b>GRAND TOTAL (dB)</b>			<b>22,45</b>

**Tabla 25 Presupuesto óptico del distrito 4**

A partir del análisis de los resultados obtenidos del cálculo de presupuesto óptico para cada distrito, podemos asegurar que es viable implementar la red de distribución, ya que los resultados obtenidos son inferiores a los 28 dB,

establecido por la recomendación de la ITU-T G.984.2, y es inferior además a los 25 dB que los operadores locales se fijan como máximo, dejando 3 dB como margen de seguridad.

### **3.6. Criterios de diseño de la red GPON de Atahualpa**

Para el diseño de la red FTTH, es necesario cumplir con los siguientes aspectos:

- Coordinación con los gobiernos Autónomos Descentralizados en relación a las ordenanzas locales sobre el uso del espacio público y el soterramiento de cables.
- Establecimiento o verificación de la ubicación de la Video OLT.
- Diseño de la red Feeder.
- Diseño de la red de distribución.
- Diseño de canalización y pozos.[36]

#### **3.6.1. Coordinación con los Gobiernos Autónomos Descentralizados**

Una vez definida la demanda y la zona de influencia del proyecto de diseño se debe coordinar con los gobiernos municipales de cada sector, los lineamientos definidos para el uso del espacio público aéreo y las zonas de soterramiento de acuerdo a los planes de intervención de cada entidad. A partir de esta premisa el diseñador deberá considerar estos planes para iniciar su diseño.

#### **3.6.2. Red troncal o Feeder**

La red troncal o Feeder, está formada por cables de fibra óptica de 144 o de 288 hilos que salen de la video OLT y llegan hasta las mangas porta splitter, es importante mencionar que la red Feeder será totalmente canalizada.

El tipo de fibra a utilizar para la ruta troncal es la fibra G.652D de 144 hilos, para derivaciones de Feeder se podrá utilizar cables de menor capacidad.

##### **Empalmes de fibra óptica Feeder**

Los empalmes se emplean para dar continuidad y derivar los cables Feeder que alimentan los elementos pasivos indicados en cada uno de los modelos de la red GPON FTTH.

Cuando se realizan empalmes se producen atenuaciones, además se recomienda que del sangrado del cable Feeder solo se extraigan buffers, y no hilos individuales para realizar empalmes.

Para la identificación de los cables que intervienen en un empalme se considera la nomenclatura del cable que ingresa a la manga y las derivaciones del mismo considerando el orden de la distribución de buffers o hilos de acuerdo a la Normativa de Dibujo.

### **Elementos en la red Feeder canalizada**

- Manguera Corrugada: se contabilizarán 4 metros por cada pozo, tomando en cuenta el diámetro del cable feeder.
- Tapón simple o guía de 32 milímetros: se contabilizan dos por cada cable de fibra óptica que atraviese el pozo en cables de baja capacidad (menor a 144 hilos), siempre y cuando se utilicen subductos.
- Tapón ciego de 1 ¼ pulgada: se calculan de acuerdo a la cantidad de subductos que hayan disponibles en los pozos.
- Tapón trifurcado: se utiliza uno por cada triducto a ser instalado en la canalización existente.
- Tapón ciego de 110 milímetros: se proyectan de acuerdo a los ductos de 110mm disponibles en cada pozo. [36]

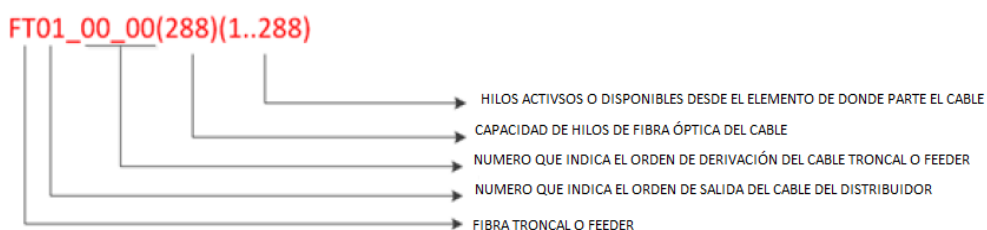
### **Identificación de la red Feeder**

La identificación de las mangas porta splitter, se realizará desde el más cercano a la OLT, es decir, la primera manga será el más cercano a la OLT y corresponderá el número 1 y se armará con el primer buffer del grupo asignado de la fibra que le alimenta.

Las mangas más próximas a la central tienen la numeración más baja.

Los cables se identifican con cinco campos, el primero indica el orden con el que el cable sale de la OLT, el segundo y tercer término indican la derivación a nivel de empalme, el cuarto término corresponde a la capacidad del cable y el quinto campo corresponde a los hilos activos, como se muestra en la figura 3.23.





**Figura 3.23 Identificación de la red Feeder [36]**

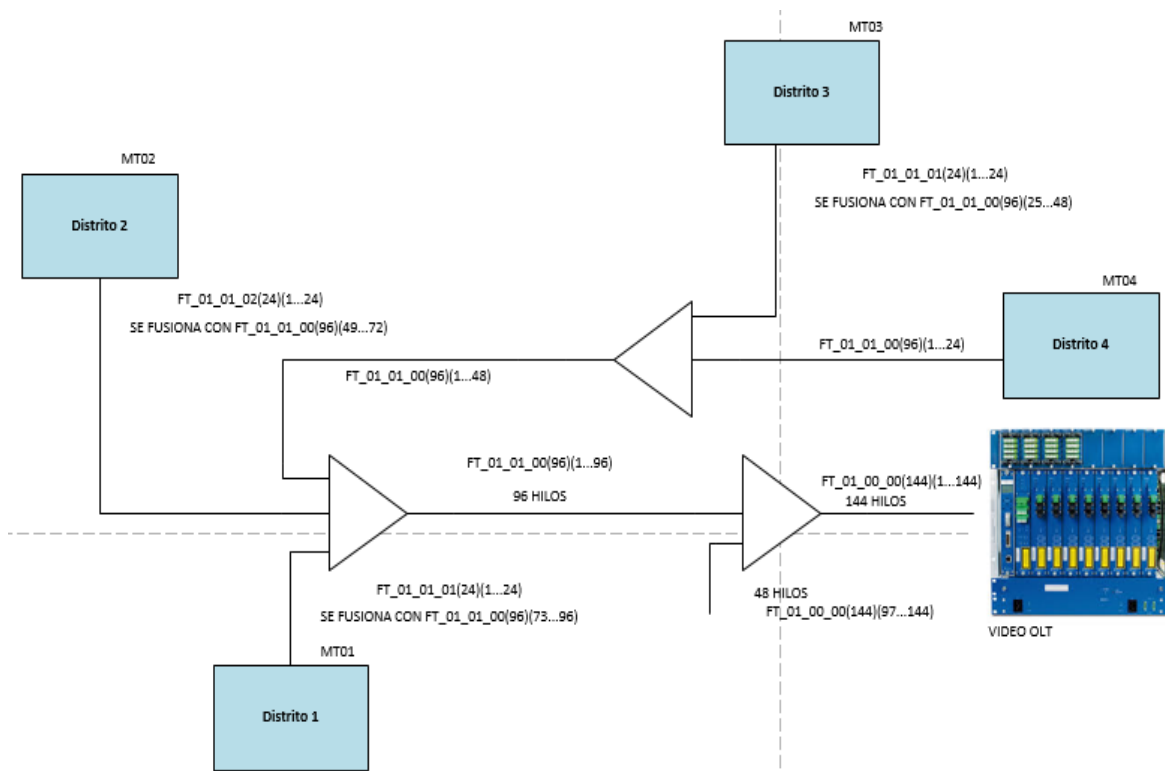
### 3.7. Diseño de la red GPON de Atahualpa

En el anexo A, se presenta el diseño total de la red GPON para la implementación del sistema de audio y video por suscripción para la población de la parroquia Atahualpa. A fin de explicar detalladamente el diseño efectuado, a continuación se efectuará la presentación de la ODN, dividida en 2 componentes: red feeder y red de distribución.

Este diseño no incluye la red de dispersión, por cuanto esta dependerá de los abonados que soliciten el servicio de audio y video por suscripción.

### 3.7.1. Diseño de la red Feeder de Atahualpa

La red feeder parte desde la central ubicada al lado de la iglesia Atahualpa, ubicada entre las calles 15 de marzo y 24 de julio, tal como se puede muestra en el anexo B; en la figura 3.24 se observa el esquema de la red feeder que se desea implementar en la parroquia.



**Figura 3.24 Esquema de la red feeder**

El cable feeder que se utiliza es de 144 hilos, se lo identifica mediante el código FT\_01\_00\_00 (144) (1...144), al ser la primera fibra troncal que se utilizará en la parroquia Atahualpa, se lo enumera con el número uno, a este cable feeder se le realiza una derivación.

La derivación está formada por un cable de 96 hilos cuyo identificador es FT\_01\_01\_00 (96) (1...96), lo que indica que es la primera derivación, consta de 96 hilos de fibra óptica, este cable se fusiona con el cable FT\_01\_00\_00 (144) (1...96), que son las primeras 96 fibras del cable de 144 hilos.

El grupo de 48 hilos del feeder de 144, se dejan en reserva en caso de aumento de la demanda, este grupo se lo identifica mediante el código FT\_01\_00\_00 (144) (97...144); del código mencionado podemos deducir que este grupo de 48 hilos está formado por los hilos 97 hasta el 144 del cable feeder.

Del cable feeder de 96 hilos, se realizan dos derivaciones, cada derivación se fusiona con un cable de 24 fibras, la primera derivación se la identifica mediante el código FT\_01\_01\_01 (24) (1...24), se fusiona con el cable FT\_01\_01\_00 (96) (73...96), esta derivación ingresará a la manga porta splitter que se la identifica mediante el término MT; en este caso la derivación ingresará a la manga que abarcará al primer distrito, por lo que se la denominará MT01.

La segunda derivación se la identifica mediante el código FT\_01\_01\_02 (24) (1...24), se fusiona con el cable FT\_01\_01\_00 (96) (49...72), la derivación ingresará a la manga que abarcará al segundo distrito, por lo que se la denominará MT02.

El cable FT\_01\_01\_00 (96)(1...48) se sigue extendiendo en la parroquia, el último tramo se extiende a lo largo de la calle Guayaquil, antes de llegar a la última manga se debe realizar una derivación para alimentar a los splitter ubicados en la manga MT03, se utiliza una fibra de 24 hilos cuyo código será FT\_01\_01\_01 (24)(1...24) que se fusiona con el cable FT\_01\_01\_00 (96)(25...48), los últimos 24 hilos de fibra del cable Feeder de 96 hilos ingresan a la manga MT04

#### **3.7.1.1. Consideraciones adicionales para la red Feeder**

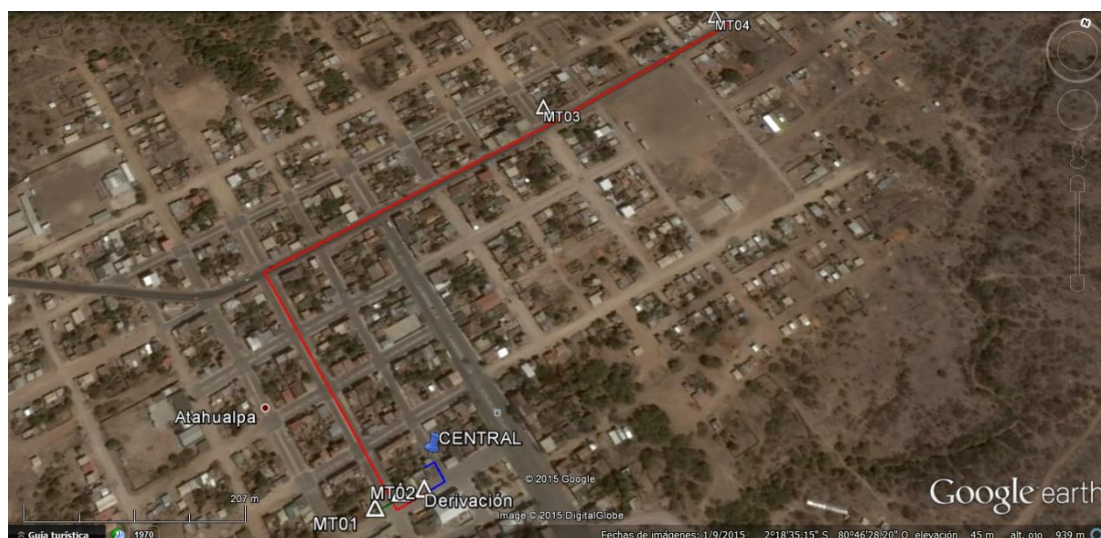
La longitud del cable de fibra óptica para realizar empalmes canalizados, es de 15 metros por punta del cable y 30 metros del cable a sangrar (para cables menores o iguales a 96 hilos). En el caso de cables troncales de 144 y 288 hilos se considerara 15 metros por punta del cable y 20 metros del cable a sangrar.

Debido a que el cable Feeder es de gran capacidad, se consideran cada 400 metros de cable de fibra óptica una reserva de 20 metros de cable o donde se planifique atender una demanda futura. En la figura 3.25 se muestra la red Feeder dibujada en AutoCAD en color rojo, mientras que las líneas en color verde representan los límites de cada distrito.



**Figura 3.25 Diseño de la Red Feeder en AutoCAD**

Para una visualización más real, se procedió a realizar el trazado de la red Feeder mediante el software Google Earth, tal como se muestra en la figura 3.26.



**Figura 3.26 Diseño de la red Feeder en Google Earth**

### 3.7.2. Diseño de la red de distribución de Atahualpa

La red de distribución comprende los cables de fibra óptica G.652D canalizados, cuyas capacidades van desde 6 hilos hasta 96 hilos, los elementos pasivos (mangas, NAP, y splitters) y los herrajes considerando lo siguiente para el modelo definido:

Modelo Masivos/Casas, Corporativo: el cable de distribución sale desde el FDH, manga porta splitter hasta las NAP. El FDH o manga porta splitter se debe colocar en un punto lo más céntrico posible respecto de su área de cobertura, el sitio de ubicación de los FDH o manga porta splitter, depende de la infraestructura existente, una vez que las NAP han sido ubicadas, se procede a diseñar la red de distribución.

#### **Cables en la red de distribución**

Los cables de fibra óptica G.652D para la red de distribución se usan de capacidades que van desde 6 hilos hasta 96 hilos. Los cables de distribución canalizada viajan a través de los ductos de canalización instalada.

### **Empalmes de fibra óptica de distribución**

Los empalmes se emplean para la derivación de los cables de distribución. Se presentan dos tipos de empalmes de fibra óptica: canalizados y aéreos.

Para la identificación de los cables que intervienen en un empalme se considera la nomenclatura del cable que ingresa a la manga y las derivaciones del mismo considerando el orden de la distribución de hilos y de acuerdo a la Normativa de dibujo.

### **Elementos de la red de distribución canalizada**

- Manguera Corrugada: se cuantificara 4 metros por cada pozo.
- Tapón simple o guía de 32 milímetros: se proyectan dos por cada cable de fibra óptica que atraviese el pozo, siempre que se esté utilizando un subducto.
- Tapón ciego de 1 ¼ pulgada: se calculan a partir de la cantidad de subductos libres en el pozo.
- Tapón trifurcado: se proyecta uno por cada triducto a ser instalado en canalización existente.
- Tapón ciego de 4 pulgadas: se proyectan de acuerdo a los ductos de 110mm libres en cada pozo. [36]

### **Identificación de la red de distribución**

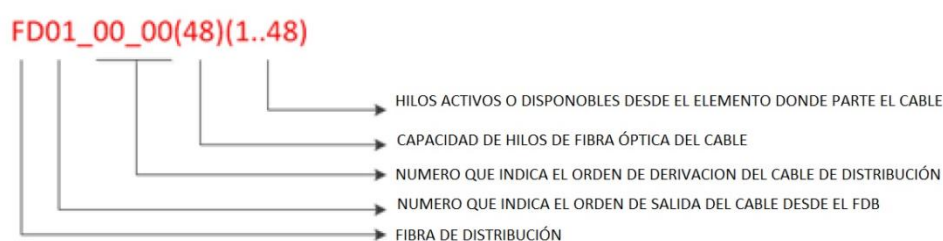
Se realizará en serie de 48 hilos asignados con una letra del alfabeto, este grupo a su vez se subdivide en 4 grupos de 12 hilos. Cada grupo de 12 hilos adopta un código alfanumérico, así; A1, A2, A3, A4, B1, B2, B3, etc. En orden ascendente hacia el armario donde se encuentran los splitters de primer nivel.

La identificación de las cajas será desde la periferia del distrito hacia el FDH o manga porta splitter en forma ascendente, es decir, la primera NAP del grupo será la más lejana y corresponderá a la numero 1 y se armará con el primer buffer de la fibra que le alimenta, en caso que se esté trabajando con un solo nivel de splitteo.

Para el caso del modelo con dos niveles de splitter (1/4 y 1/8), se mantiene el código alfanumérico de las NAP, con la diferencia que será necesario

únicamente un hilo de fibra óptica de distribución para alimentar el splitter de 1:8 (segundo nivel de splitter), que se instalará en la NAP.

Los cables se identifican con cinco campos, el primero indica el orden con que sale del FDH o manga porta splitter, el segundo y tercer campo indican derivación a nivel de empalme, el cuarto campo corresponde a la capacidad del cable y el quinto campo corresponde a los hilos activos. En la figura 3.27, se muestra un ejemplo de cómo identificar un cable de la red de distribución.



**Figura 3.27 Identificación de cable de red de Distribución [36]**

### 3.7.2.1. Descripción de la red de distribución

La red de distribución se dividió en cuatro secciones o distritos, cada distrito consta de una manga porta splitter, en el cual se encuentran ubicados los splitters de primer nivel, la cantidad de splitter existentes en cada manga depende de la cantidad de usuarios que existen por sector.

En la salida de cada manga se obtendrán varias derivaciones, es importante recalcar que la cantidad máxima de cables de distribución que pueden salir de una manga, es de cuatro; los cables de distribución se distribuirán por recorridos diferentes, durante el recorrido de cada cable de distribución se dejará un hilo de fibra en una caja NAP, en las que se encontrarán los splitters de segundo nivel.

Es necesario limitar geográficamente el área a la que se va a brindar el servicio, y en base a esto definir el área de cobertura que tendrá cada caja

terminal, se recomienda que cada NAP quede en el centro del sector al que va a abastecer de cobertura.

En nuestro caso, como las instalaciones son subterráneas, se recomienda colocar una cámara próxima a la NAP en la cual se colocará una caja de empalmes.

De los splitters de segundo nivel ubicados en las NAP's, salen ocho hilos de fibra que se distribuirán a las 8 casas que se encuentren más cerca.

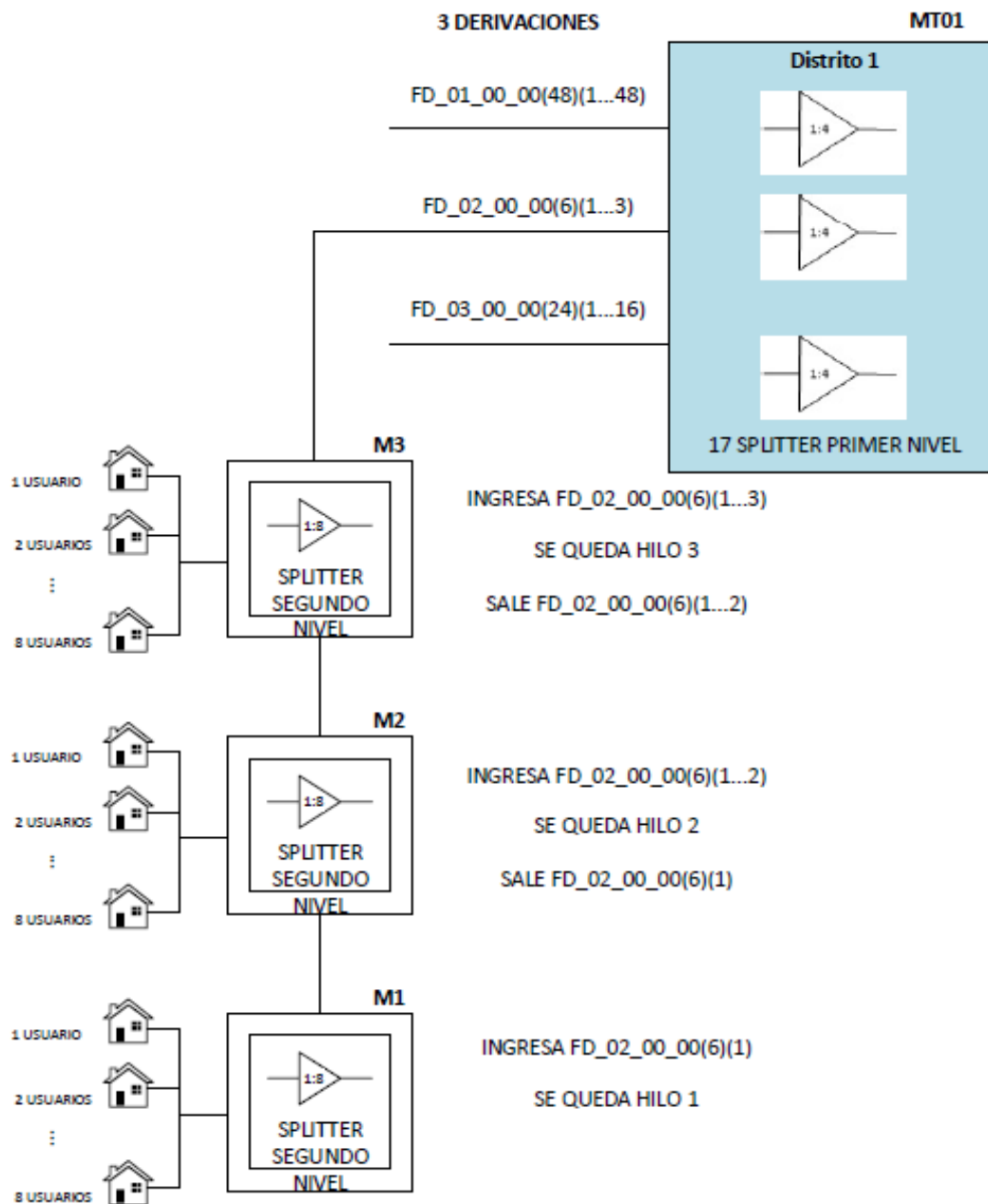
La figura 3.28 muestra un cable de distribución perteneciente a la manga porta splitters MT01, como se puede observar en la figura, de esta manga salen tres cables de distribución, de 48, 6 y 24 hilos.

Para explicar la nomenclatura y estructura utilizada en el desarrollo del proyecto, se explicará el recorrido de una de las derivaciones de la MT01, por su sencillez se eligió la derivación con cable de 6 hilos de fibra.

En la salida del MT01 existen 3 cables de distribución que son:

- FD\_01\_00\_00 (48)(1...48) : Es el primer cable de distribución que sale de la MT01, es un cable que cuenta con 48 hilos de fibra óptica, los hilos activos son desde el 1 hasta el 48.
- FD\_02\_00\_00 (6)(1...3) : Es el segundo cable de distribución que sale de la MT01, está formado por un cable de 6 hilos de fibra óptica, los hilos activos son las fibras 1, 2 y 3.
- FD\_03\_00\_00 (24)(1...16) : Es el tercer cable de distribución que sale de la MT01, está conformado por un cable de fibra de 24 hilos, los hilos activos son los hilos 1 hasta el 16.





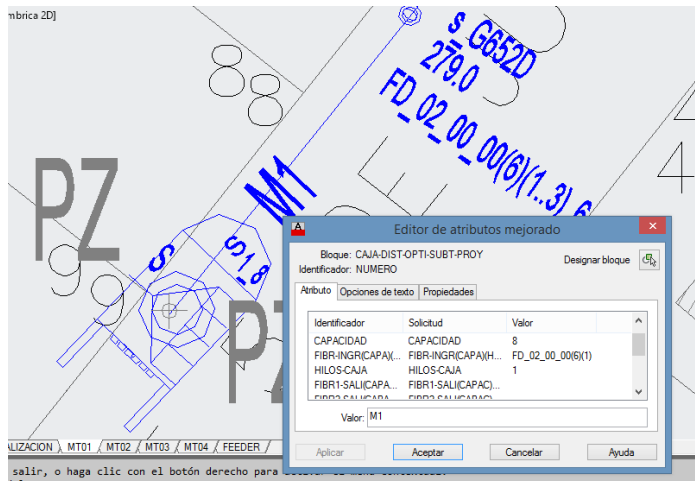
**Figura 3.28 Descripción de un cable de distribución**

El segundo cable de distribución parte de la MT01, y se la distribuye mediante la canalización proyectada, durante su recorrido se encuentra con las cajas de distribución o NAP's, donde debe dejar un hilo de fibra para que ingrese al splitter de segundo nivel que se encuentra dentro de la NAP.

Para la identificación de las cajas de distribución, a cada NAP se le asignará un código alfanumérico, subdividido en grupos de 4, de la siguiente manera; A1, A2, A3, A4, B1, B2, B3, B4, C1, y así sucesivamente.

La identificación de las cajas de distribución se las realiza desde el punto más alejado, ubicado en la periferia del distrito, con ello tendremos que la primera NAP será la más lejana y su identificador será A1, y así se van asignando a cada una de las NAP's hasta llegar a la manga.

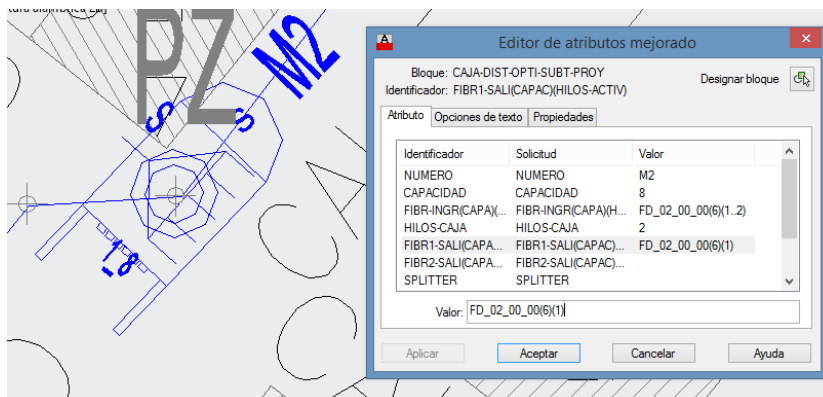
Para el caso del cable de 6 fibras, la caja más lejana tiene el identificador M1, como se observa en la figura 3.29.



**Figura 3.29 Atributos de la caja de distribución M1**

Entre los atributos de la NAP M1, podemos observar que la fibra que ingresa es la FD\_02\_00\_00 (6)(1), el hilo que se queda en la caja es el número uno ya que es el único que se encuentra habilitado, en este caso no hay fibra de salida ya que es la última NAP de este segmento de distribución.

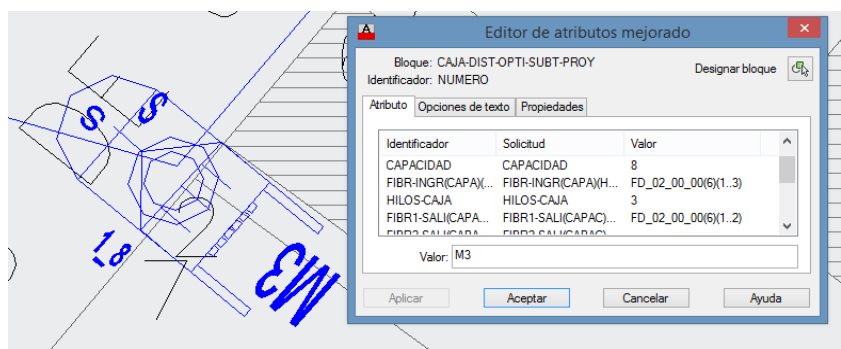
Otra de las NAP's que se encuentran en el trayecto de la fibra es la M2, que se puede observar en la figura 3.30.



**Figura 3.30 Propiedades de la NAP M2**

Entre los atributos de la NAP M2, podemos observar que la fibra que ingresa es la FD\_02\_00\_00 (6)(1...2), el hilo que se queda en la caja es el número dos ya que es uno de los que se encuentran activos, la fibra de salida es la FD\_02\_00\_00 (6)(1), que es el hilo que ingresa a la caja de distribución M1.

La última caja de distribución existente en este segmento de distribución es la M3, sus propiedades se muestran en la figura 3.31.



**Figura 3.31 Propiedades de la NAP M3**

Entre los atributos de la NAP M3, podemos observar que la fibra que ingresa es la FD\_02\_00\_00 (6)(1...3), que es la que proviene directamente desde la manga MT01, el hilo que se queda en la caja es el número tres ya que es uno de los que se encuentran activos, la fibra de salida es la

FD\_02\_00\_00 (6)(1...2) que es el hilo que ingresa a la caja de distribución M2.

El primer cable de distribución cuenta con 48 hilos de fibra, su código de identificación es FD\_01\_00\_00 (48)(1...48), sus hilos se distribuyen para alimentar a las cajas de distribución A1 hasta la L4. En la figura 3.32 se observa en color rojo el recorrido del primer cable de distribución del MT01 y en azul sus respectivas derivaciones, de este cable de distribución parten nueve derivaciones. En el anexo C se puede observar el diseño de la red de distribución para el distrito 1.



**Figura 3.32 Primer cable de distribución del MT01**

En la figura 4.33 se observa en color rojo el recorrido del segundo cable de distribución del MT01, en este caso no existen derivaciones del cable de distribución, y la fibra directamente se reparte a la NAP.



En la figura 3.35 se observa en color rojo el recorrido del primer cable de distribución del MT02, este cable cuenta con 48 hilos de fibra de los cuales 44 se encuentran activos, y en azul se muestran sus respectivas derivaciones. En el anexo D, se observa el diseño de la red de distribución del distrito 2, dibujada en AutoCAD.



**Figura 3.35 Primer cable de distribución del MT02**

En la figura 3.36 se observa en color rojo el recorrido del segundo cable de distribución del MT02, este cable cuenta con 24 hilos de fibra de los cuales 18 se encuentran activos, en azul se muestran sus respectivas derivaciones.





En la figura 3.38 se observa en color rojo el recorrido del cuarto cable de distribución del MT02, este cable cuenta con 6 hilos de fibra de los cuales 1 se encuentra activo, este cable no presenta derivaciones.



**Figura 3.38 Cuarto cable de distribución del MT02**

En la figura 3.39 se observa en color rojo el recorrido del primer cable de distribución del MT03, este cable cuenta con 48 hilos de fibra de los cuales 26 se encuentran activos, y en azul se muestran sus respectivas derivaciones. En el anexo E se muestra el diseño de la red de distribución del distrito 3.



**Figura 3.39 Primer cable de distribución del MT03**



En la figura 3.40 se observa en color rojo el recorrido del segundo cable de distribución del MT03, este cable cuenta con 6 hilos de fibra de los cuales 4 se encuentran activos, este cable no presenta derivaciones.



**Figura 3.40 Segundo cable de distribución del MT03**

En la figura 3.41 se observa en color rojo el recorrido del tercer cable de distribución del MT03, este cable cuenta con 12 hilos de fibra de los cuales 8 se encuentran activos, y en azul se muestran sus respectivas derivaciones.



**Figura 3.41 Tercer cable de distribución del MT03**

En la figura 3.42 se observa en color rojo el recorrido del cuarto cable de distribución del MT03, este cable cuenta con 24 hilos de fibra de los cuales 18 se encuentran activos, y en azul se muestran sus respectivas derivaciones.



En la figura 3.44 se observa en color rojo el recorrido del segundo cable de distribución del MT04, este cable cuenta con 6 hilos de fibra de los cuales 5 se encuentran activos, y en azul se muestran sus respectivas derivaciones.



**Figura 3.44 Segundo cable de distribución del MT04**

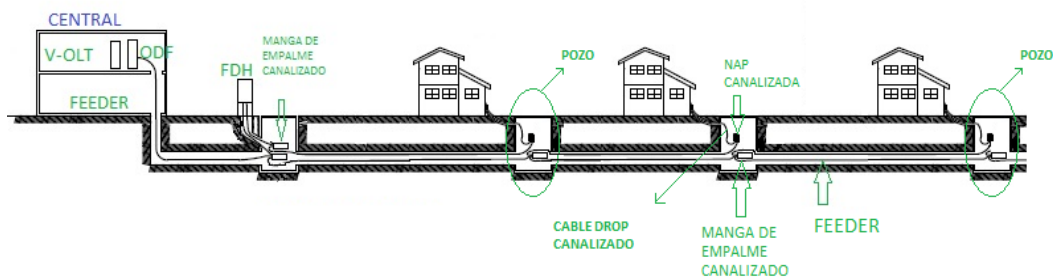
En la figura 3.45 se observa en color rojo el recorrido del tercer cable de distribución del MT04, este cable cuenta con 24 hilos de fibra de los cuales 14 se encuentran activos, y en azul se muestran sus respectivas derivaciones.



**Figura 3.45 Tercer cable de distribución del MT04**

### 3.8. Canalización y pozos para la ODN

Para diseñar la canalización se debe considerar el tipo de cables que se va a instalar en forma subterránea. En la figura 3.46 se muestra un esquema básico de una red de fibra canalizada.



**Figura 3.46 Esquema de una red de fibra canalizada**

Se recomienda elaborar pozos de 1,2x1,2m., ya que en estos se puede manipular de mejor manera la fibra canalizada, es recomendado su uso para la canalización de la red troncal, o en lugares donde se coloquen las cajas de distribución, mangas de empalmes o donde existan reservas de fibra óptica. En el anexo G, se muestra el diseño de la canalización y pozos de la red.

En el caso de las redes PON, se recomienda el uso de canalización de cuatro vías con 2 o más triductos para carreteras o avenidas principales, y para avenidas secundarias se recomienda canalización de 2 vías con 2 o más triductos. En cualquier otro caso se recomienda uso de pozos de 80 bloques.

Las distancias comúnmente utilizadas para la separación entre pozos son de 40 o 60 metros, aunque también se utiliza 100 metros de separación. El tipo de tubo que se utiliza para la canalización es tubo rígido de PVC de 4 pulgadas o 110mm. La figura 3.47 muestra un tramo de la red canalizada dibujada con el software AutoCAD.



**Figura 3.47 Esquema de la canalización dibujada en AutoCAD**

Una vez realizado el análisis de los equipos necesarios para el diseño del HEADEND y de la red ODN, se analizarán los costos necesarios para la implementación del proyecto propuesto.

Para el análisis del presupuesto, se considera la cantidad de equipos necesarios para implementar el HEADEND, así como los costos de cada uno de los equipos. Contará con el presupuesto total del enlace de Espol-TV hasta la Video OLT. Además, se hace el análisis de los equipos necesarios de la red FTTH, para distribuir la programación a cada hogar de la población de la parroquia Atahualpa.

### **3.9. Presupuesto HEADEND**

Del análisis realizado en los capítulos anteriores, se observa que para poder implementar el HEADEND, es necesaria la adquisición de 14 receptores satelitales, de los cuales, once son los modelos D9854 de la marca CISCO y tres equipos DSR 4410 MD de la marca Motorola.

También es necesaria la adquisición de un Switch modelo Catalyst 2960S de la marca CISCO, un multiplexor-codificador Motorola APEX 1000 y un transmisor óptico Huatai NGB8527. El listado de los equipos necesarios los podemos observar en la Tabla 26.

<b>EQUIPO</b>	<b>CANTIDAD</b>
Antena receptora (3,60mts)	4
Receptor CISCO D9854	11
MOTOROLA DSR 4410 MD	3
Splitter satelital dorado 6 salidas	4
Switch CISCO Catalyst 2960S	1
Motorola APEX 1000	1
Huatai NGB8527	1

**Tabla 26 Listado de equipos del HEAD-END**

### 3.9.1. Costo referencial de los equipos

En la sección anterior se logró definir la cantidad de equipos necesarios para la implementación del HEADEND del proyecto, en esta sección se realizará un presupuesto de los equipos que se necesitan; con la finalidad de tener un costo referencial total. En la Tabla 27 se observa el monto total necesario para implementar el HEADEND, para realizar este cálculo se consideraron los equipos necesarios para el procesamiento de las señales en el HEADEND.

<b>EQUIPO</b>	<b>CANTIDAD</b>	<b>PRECIO UNITARIO</b>	<b>PRECIO TOTAL(USD)</b>
Antena receptora (3,60mts)	4	\$ 890.00	\$ 3,560.00
Receptor CISCO D9854	11	\$ 3,043.00	\$ 33,473.00
MOTOROLA DSR 4410 MD	3	\$ 2,349.00	\$ 7,047.00
Splitter satelital dorado 6 salidas	4	\$ 25.00	\$ 100.00
Switch CISCO Catalyst 2960S	1	\$ 890.00	\$ 890.00
Motorola APEX 1000	1	\$ 9,436.00	\$ 9,436.00
Huatai NGB8527	1	\$ 5,335.00	\$ 5,335.00
		<b>SUBTOTAL</b>	<b>\$ 59,841.00</b>
		<b>IVA 12%</b>	<b>\$ 7,180.92</b>
		<b>TOTAL</b>	<b>\$ 67,021.92</b>

**Tabla 27 Presupuesto de equipos del HEADEND**

Como se observa en la Tabla 27, el monto necesario para la implementación del Headend es de \$ 67,021.92. En lo posible se trató de optimizar recursos, una forma de optimizar recursos fue utilizando la infraestructura existente en ESPOL TV.

### 3.10. Presupuesto de enlace de fibra ESPOLTV-Video OLT

Debido a que el Headend se encuentra lejos del Video OLT, el cual por cuestiones de diseño de la red ODN se lo ubicó en Atahualpa, fue necesario realizar un enlace de fibra óptica para transmitir la información generada en el Headend hasta la Video OLT, y así poder distribuir la señal de televisión a todos los habitantes de la parroquia Atahualpa.

Para el presupuesto del enlace se consideró el uso de 3 bobinas de fibra óptica G.652D de 4Km de 2 hilos, cable coaxial RG-6, conectores para la fibra y el conversor óptico a RF OPTELECOM 6604R, en la siguiente Tabla 28 se considera el presupuesto a seguir.

EQUIPO	CANTIDAD	PRECIO UNITARIO	PRECIO TOTAL(USD)
Bobina G652D 2 hilos 4Km	3	\$ 6.000,00	\$ 18.000,00
fusion de hilos	3	\$ 8,60	\$ 25,80
cable coaxial RG-6	1	\$ 65,00	\$ 65,00
4 conectores	4	\$ 5,86	\$ 23,44
OPTELECOM 6604R	1	\$ 70,00	\$ 70,00
canalización de enlace	1	\$ 739.548,35	\$ 739.548,35
		SUBTOTAL	\$ 757.732,59
		IVA 12%	\$ 90.927,91
		<b>TOTAL</b>	<b>\$ 848.660,50</b>

**Tabla 28 Presupuesto enlace de fibra óptica**

Según el resultado obtenido en la Tabla 28, podemos observar que el presupuesto necesario para la implementación del enlace de fibra óptica entre las parroquias Ancón y Atahualpa, es de \$848,660.50 dólares americanos.

### 3.11. Presupuesto de la red FTTH

En esta sección se establecerán los costos necesarios para implementar la red ODN en la parroquia Atahualpa, por medio de tablas se mostrará en forma detallada el presupuesto detallado para la red de distribución, la red troncal y la canalización. En la Tabla 29 se muestra el monto total para implementar la red Feeder.

UNIDAD DE PLANTA	UNIDAD	PRECIO UNITARIO (USD)	CANTIDAD	TOTAL(USD)
CATASTROS	HOJA	3.61	4	14.44
PLANOS DE OBRA	m <sup>2</sup>	5.40	2	10.80
FUSIÓN DE 1 HILO DE FIBRA ÓPTICA	HILO	8.60	59	507.40
INSTALACION Y SUMINISTRO DE MANGUERA CORRUGADA DE 3/4"	m	2.31	150	346.50
PREPARACION DE PUNTA DE CABLE DE FIBRA OPTICA Y SUJECION DE CABLES DE 144 A 288 HILOS	U	10.05	4	40.20
PREPARACION DE PUNTA DE CABLE DE FIBRA OPTICA Y SUJECION DE CABLES DE 6 - 96 HILOS	U	7.29	14	102.06
PRUEBA REFLECTOMÉTRICA UNI DIRECCIONAL POR FIBRA EN UNA VENTANA GPON	HILO	8.21	59	484.39
SUMINISTRO Y COLOCACIÓN DE IDENTIFICADOR ACRILICO DE FIBRA ÓPTICA 8 cm X 4 cm	U	5.10	500	2,550.00
SUMINISTRO Y COLOCACIÓN DE MANGA SUBTERRÁNEA PORTA SPLITTER DE 144, TIPO DOMO (APERTURA Y CIERRE)	U	511.00	4	2,044.00
SUMINISTRO Y TENDIDO DE CABLE CANALIZADO 144 FIBRAS ÓPTICAS MONOMODO G652.D	m	6.56	1437.45	9,429.67
<b>TOTAL RED FEEDER</b>				<b>15,529.46</b>

**Tabla 29 Presupuesto de la Red Feeder**



Para la Red FEEDER el presupuesto obtenido es de \$15,529.46 dólares americanos, abarcando la mano de obra y la cantidad de elementos que conlleva a la implementación. En la Tabla 30 se muestra el presupuesto necesario para implementar la red de distribución.

UNIDAD DE PLANTA	U	CANTIDAD TOTAL	PRECIO	
			UNITARIO	TOTAL (USD)
SANGRADO DE CABLE FIBRA OPTICA SUBTERRANEO DE 144-288	U	4,00	\$ 17,72	\$ 70,88
SUMINISTRO Y COLOCACION DE CAJA DE DISTRIBUCIÓN SUBTERRANEA NAP DE 8 PUERTOS SC/APC CON DERIVACION	U	233,00	\$ 262,88	\$ 61.251,04
SUMINISTRO Y COLOCACIÓN DE MANGA SUBTERRÁNEA PARA FUSIÓN DE 72 FO, TIPO DOMO (APERTURA Y CIERRE)	U	4,00	\$ 433,73	\$ 1.734,92
SUMINISTRO Y COLOCACION DE ODF DE 72 PUERTOS (INCLUYE PIG TAILS SC/APC G 652.D) CON PACHEO LATERAL	U	1,00	\$ 1.813,03	\$ 1.813,03
SUMINISTRO Y COLOCACIÓN DE SPLITTER PLC PARA FUSIÓN (1X4)	U	59,00	\$ 43,62	\$ 2.573,58
SUMINISTRO Y COLOCACIÓN DE SPLITTER PLC PARA FUSIÓN (1X8)	U	233,00	\$ 57,02	\$ 13285,66
SUMINISTRO Y TENDIDO DE CABLE CANALIZADO 144 FIBRAS ÓPTICAS MONOMODO G652.D	m	890,00	\$ 3,26	\$ 2.901,40
SUMINISTRO Y TENDIDO DE CABLE CANALIZADO 6 FIBRAS ÓPTICAS MONOMODO G652.D	m	2661,00	\$ 2,11	\$ 5.614,71
SUMINISTRO Y TENDIDO DE CABLE CANALIZADO 12 FIBRAS ÓPTICAS MONOMODO G652.D	m	255,00	\$ 2,47	\$ 629,85
SUMINISTRO Y TENDIDO DE CABLE CANALIZADO 24 FIBRAS ÓPTICAS MONOMODO G652.D	m	2536,00	\$ 2,70	\$ 6.847,20
SUMINISTRO Y TENDIDO DE CABLE CANALIZADO 48 FIBRAS ÓPTICAS MONOMODO G652.D	m	2630,00	\$ 3,26	\$ 8.573,80
SUMINISTRO Y COLOCACIÓN DE ROSETA ÓPTICA 2 HILOS DE FIBRA	U	1864,00	\$ 24,98	\$ 46.562,72
SUMINISTRO Y TENDIDO DE CABLE PARA INTERIOR 2 FIBRAS ÓPTICAS G.657 A2 (DROP PLANO 2 x 3 mm)	m	28320,00	\$ 1,53	\$ 43.329,60
<b>TOTAL</b>				<b>\$ 195.188,39</b>

**Tabla 30 Presupuesto para la Red de Distribución**

Para la Red de Distribución, el suministro y tendido total en toda la parroquia Atahualpa, se obtuvo el presupuesto de \$195.188,3 dólares americanos. Comprende el suministro y tendido de fibra óptica para toda la parroquia, según el diseño presentado anteriormente.

La Tabla 31 nos muestra el presupuesto necesario para realizar la canalización para brindar el servicio a cada uno de los hogares de la parroquia.

UNIDAD DE PLANTA	UNIDAD	PRECIO UNITARIO (USD)	CANTIDAD	TOTAL (USD)
CANALIZACIÓN ACERA 2 VIAS + 2 TRIDUCTOS	m	33.36	8748	291,833.28
TAPÓN CIEGO PARA TRIDUCTO (1/ 1/4´´)	U	5.33	965	5,143.45
TAPÓN SIMPLE PARA FIBRA ÓPTICA (TAPÓN GUÍA 1 1/4´´)	U	10.72	255	2,733.60
TAPÓN CIEGO PARA DUCTO (4´´)	U	16.01	386	6,179.86
CORTE DE ASFALTO EN CALZADA CON DISCO DIAMANTADO (PROFUNDIDAD=8 cm)	m	4.24	5248	22,251.52
EXCAVACIÓN DE GRAVA	m <sup>3</sup>	14.23	1312	18,669.76
EXCAVACIÓN DE TIERRA	m <sup>3</sup>	8.82	6124	54,013.68
ROTURA DE ASFALTO Y DESALOJO	m <sup>2</sup>	6.66	959	6,386.94
ROTURA Y DESALOJO DE HORMIGÓN FC=210 kg/cm <sup>2</sup> EN CALZADA	m <sup>3</sup>	40.16	1014.5	40,742.32
REPOSICIÓN DE ASFALTO	m <sup>2</sup>	39.81	959	38,177.79
REPOSICIÓN DE HORMIGÓN FC=210 kg/cm <sup>2</sup> EN CALZADA	m <sup>3</sup>	129.70	1014.5	131,580.65
POZO CALZADA 80 BLOQUES	U	334.52	216	72,256.32
POZO DE MANO DE 1,20 X 1,20 m, TAPA Y CERCO DE HIERRO FUNDIDO	U	790.29	348	275,020.92
<b>SUBTOTAL CANALIZACIÓN</b>				<b>964,990.09</b>

**Tabla 31 Presupuesto para la canalización**

Para la canalización se tomó en cuenta, la mano de obra que conlleva realizar los pozos y canalización para los cables de fibra; el presupuesto obtenido es de \$964,990.09 dólares americanos.

En cada hogar llega la señal enviada desde la Video OLT hasta las ONT, en la cual el usuario va a poder observar en el televisor toda la programación. En la Tabla 32 se muestra el presupuesto necesario para que toda la población obtenga el servicio.

<b>EQUIPO</b>	<b>CANTIDAD</b>	<b>PRECIO UNITARIO</b>	<b>PRECIO TOTAL (USD)</b>
Video OLT	1	\$ 33,000.00	\$ 33,000.00
ONT	1864	\$ 85.00	\$ 158,440.00
cable coaxial RG-6	1864	\$ 15.00	\$ 27,960.00
<b>SUBTOTAL</b>			<b>\$ 219,400.00</b>
IVA 12%			<b>\$ 26,328.00</b>
<b>TOTAL</b>			<b>\$ 245,728.00</b>

**Tabla 32 Presupuesto Equipos Transmisores y Receptores**

La cantidad de equipos a instalar es de 1864, cada casa tendrá su ONT; el presupuesto que conlleva a la instalación es de \$ 245,728.00 dólares americanos. Cabe considerar que necesitamos personal de apoyo para la instalación y programación de los equipos que conforman todo el servicio, desde el HEADEND hasta la Video OLT.

Como podemos observar en la Tabla 33, se muestran los detalles de mano de obra e instalación que se requiere para el funcionamiento.

MANO DE OBRA	CANTIDAD	PRECIO UNITARIO	PRECIO TOTAL (USD)
instalación y programación de OLT, ODF y pruebas	1	\$ 7,740.00	\$ 7,740.00
Alquiler de caseta(anual)	1	\$ 8,400.00	\$ 8,400.00
instalación y programación de equipos HEADEND	1	\$ 5,000.00	\$ 5,000.00
computadoras Laptop	3	\$ 431.00	\$ 1,293.00
vehículos	3	\$ 22,000.00	\$ 66,000.00
servicios básicos(anual)	12	\$ 450.00	\$ 5400.00
Guardianía	2	\$ 400.00	\$ 800.00
		<b>SUBTOTAL</b>	\$ 94,633.00
		<b>IVA 12%</b>	\$ 11,355.96
		<b>TOTAL</b>	\$ <b>105,988.96</b>

**Tabla 33 Presupuesto de Mano de Obra e Instalación**

Con los datos obtenidos de las tablas anteriores, se procederá a obtener el valor total que se necesita para poder implementar el HEADEND, el enlace de fibra óptica entre EspoITV-Video OLT, Red Feeder, Red de Distribución, Canalización, equipos transmisores y receptores, mano de obra e instalación.

En la Tabla 34 se muestra el presupuesto necesario para implementar el proyecto en beneficio de los pobladores de la parroquia Atahualpa.

EQUIPO	PRECIO UNITARIO (USD)
HEADEND	\$ 67,021.92
ENLACE ESPOLTV- Video OLT	\$ 848,660.50
RED FEEDER	\$ 15,529.46
RED DE DISTRIBUCION	\$ 195,188.39
EQUIPOS TRANSMISORES Y RECEPTORES	\$ 245,728.00
CANALIZACIÓN	\$ 964,990.09
MANO DE OBRA E INSTALCION	\$ 105,988.96
<b>TOTAL</b>	\$ <b>2,443,107.23</b>

**Tabla 34 Presupuesto TOTAL**

Se puede observar de la tabla anterior que el rubro más significativo, es el de la construcción de la canalización de la red, con un valor de \$ 964,990.09.

### 3.12. Presupuesto alternativo de la red FTTH

Con el fin de disminuir el costo del proyecto se podría considerar, previamente obtenidas las autorizaciones del caso, construir canalización únicamente para la red feeder y diseñando la red de distribución en forma aérea. En la Tabla 35 se muestra el costo que tendría la canalización de la red feeder.

UNIDAD DE PLANTA	UNIDAD	PRECIO UNITARIO (USD)	CANTIDAD	TOTAL(USD)
CANALIZACIÓN ACERA 2 VIAS + 2 TRIDUCTOS	m	33,36	1437,45	47.953,33
TAPÓN CIEGO PARA TRIDUCTO (1/ 1/4´´)	U	5,33	155	826,15
TAPÓN SIMPLE PARA FIBRA ÓPTICA (TAPÓN GUÍA 1 1/4´´)	U	10,72	93	996,96
TAPÓN CIEGO PARA DUCTO (4´´)	U	16,01	62	992,62
CORTE DE ASFALTO EN CALZADA CON DISCO DIAMANTADO	m	4,24	1437,45	6.094,79
EXCAVACIÓN DE GRAVA	m <sup>3</sup>	14,23	359,3625	5.113,73
EXCAVACIÓN DE TIERRA	m <sup>3</sup>	8,82	718,725	6.339,15
ROTURA DE ASFALTO Y DESALOJO	m <sup>2</sup>	6,66	959	6.386,94
ROTURA Y DESALOJO DE HORMIGÓN FC=210 kg/cm2 EN CALZADA	m <sup>3</sup>	40,16	359,3625	14.432,00
REPOSICIÓN DE ASFALTO	m <sup>2</sup>	39,81	959	38.177,79
REPOSICIÓN DE HORMIGÓN FC=210 kg/cm2 EN CALZADA	m <sup>3</sup>	129,70	359,3625	46.609,32
POZO DE MANO DE 1,20 X 1,20 m, TAPA Y CERCO DE HIERRO FUNDIDO	U	790,29	20	15.805,80
<b>SUBTOTAL CANALIZACIÓN</b>				<b>189.728,58</b>

**Tabla 35 Presupuesto de canalización de la red feeder**

Además de los costos de canalización, también disminuyen los costos del tendido de la red de distribución, tal como se muestra en la Tabla 36.

UNIDAD DE PLANTA	U	CANTIDAD TOTAL	PRECIO (USD)	
POSTE DE HORMIGÓN 10 MTS.	U	4	\$ 316,22	\$ 1.264,88
ACTUALIZACIÓN DE PLANOS DE DISEÑO A PLANOS ASBUILT GEOREFENCIADOS	m2	4	\$ 78,83	\$ 315,32
FUSIÓN DE 1 HILO DE FIBRA ÓPTICA	U	292	\$ 10,72	\$ 3.130,24
PREPARACION DE PUNTA DE CABLE DE FIBRA OPTICA Y SUJECION DE CABLES DE 6 - 96 HILOS	U	59	\$ 7,23	\$ 426,57
PRUEBA DE POTENCIA DE 1 HILO DE FIBRA ÓPTICA GPON	HILO	4	\$ 8,57	\$ 34,28
PRUEBA REFLECTOMÉTRICA UNI DIRECCIONAL POR FIBRA EN UNA VENTANA GPON + TRAZA REFLECTOMETRICA	HILO	233	\$ 8,20	\$ 1.910,60
SANGRADO DE BUFFER FIBRA OPTICA	U	55	\$ 17,11	\$ 941,05
SUMINISTRO E INSTALACIÓN DE HERRAJE TIPO B (CÓNICO) PARA CABLE DE FIBRA OPTICA ADSS	U	4	\$ 15,53	\$ 62,12
SUMINISTRO Y COLOCACION DE CAJA DE DISTRIBUCIÓN AÉREA NAP DE 8 PUERTOS SC/APC CON DERIVACION	U	233	\$ 220,10	\$ 51.283,30
SUMINISTRO Y COLOCACIÓN DE IDENTIFICADOR ACRILICO DE FIBRA ÓPTICA 8 cm X 4 cm	U	233	\$ 5,22	\$ 1.216,26
SUMINISTRO Y COLOCACIÓN DE MANGA AÉREA PARA FUSIÓN DE 96 FO,	U	4	\$ 423,57	\$ 1.694,28
SUMINISTRO Y COLOCACIÓN DE SUBIDA A POSTE PARA FIBRA ÓPTICA CON TUBO EMT DE 5 M DE 2"	U	4	\$ 67,03	\$ 268,12
SUMINISTRO Y COLOCACIÓN SPLITTER PLC (1X4) CONECTORIZADO	U	59	\$ 94,63	\$ 5.583,17
SUMINISTRO Y COLOCACIÓN SPLITTER PLC (1X8) CONECTORIZADO	U	233	\$ 142,42	\$ 33.183,86
SUMINISTRO Y TENDIDO DE CABLE AÉREO ADSS DE FIBRA ÓPTICA MONOMODO DE 6 HILOS G.652.D VANO 120 METROS	m	2661	\$ 2,23	\$ 5.934,03
SUMINISTRO Y TENDIDO DE CABLE AÉREO ADSS DE FIBRA ÓPTICA MONOMODO DE 12 HILOS G.652.D VANO 120 METROS	m	255	\$ 2,47	\$ 629,85
SUMINISTRO Y TENDIDO DE CABLE AÉREO ADSS DE FIBRA ÓPTICA MONOMODO DE 24 HILOS G.652.D VANO 120 METROS	m	2536	\$ 2,70	\$ 6.847,20
SUMINISTRO Y TENDIDO DE CABLE AÉREO ADSS DE FIBRA ÓPTICA MONOMODO DE 48 HILOS G.652.D VANO 120 METROS	m	2630	\$ 3,50	\$ 9.205,00
INSTALACION DE PORTA RESERVAS FIBRA OPTICA POZO	U	53	\$ 17,16	\$ 909,48
<b>TOTAL</b>				<b>\$124.966,09</b>

**Tabla 36 Presupuesto de la red de distribución aérea**

El costo total del proyecto disminuiría debido a los cambios propuestos. En la Tabla 37 se muestra el costo total del proyecto, considerando que solo la red de feeder sea canalizada y que la red de distribución se realice de forma aérea.

<b>EQUIPO</b>	<b>PRECIO UNITARIO (USD)</b>
HEADEND	\$ 67,021.92
ENLACE ESPOLTV- Video OLT	\$ 848,660.50
RED FEEDER	\$ 15,529.46
RED DE DISTRIBUCION	\$ 124,966.09
EQUIPOS TRANSMISORES Y RECEPTORES	\$ 245,728.00
CANALIZACIÓN	\$ 189,728.58
MANO DE OBRA E INSTALCION	\$ 105,988.96
<b>TOTAL</b>	<b>\$ 1, 597, 623. 51</b>

**Tabla 37 Presupuesto alternativo total**

Comparando los resultados obtenidos, podemos observar que existe un ahorro del 34,6 % lo cual equivale a \$ 845, 483. 72.

### **3.13. Presupuesto alternativo del enlace de fibra óptica Ancón-Atahualpa**

Con el fin de disminuir el costo del proyecto se podría considerar, previamente obtenidas las autorizaciones del caso, construir canalización únicamente para la red feeder y diseñando la red de distribución y el enlace entre las parroquias Ancón y Atahualpa en forma aérea. En la Tabla 38 se muestran los costos que tendría la elaboración de cada una de las partes del proyecto, considerando el enlace entre las parroquias Ancón y Atahualpa, además de la red de distribución de forma aérea.

<b>EQUIPO</b>	<b>PRECIO UNITARIO (USD)</b>
HEADEND	\$ 67.021,92
ENLACE ESPOLTV- Video OLT	\$ 89.354,62
RED FEEDER	\$ 15.529,46
RED DE DISTRIBUCION	\$ 124.966,09
EQUIPOS TRANSMISORES Y RECEPTORES	\$ 245.728,00
CANALIZACIÓN	\$ 189.728,58
MANO DE OBRA E INSTALCION	\$ 105.988,96
<b>TOTAL</b>	<b>\$ 758.317,63</b>

**Tabla 38 Presupuesto alternativo del enlace Ancón-Atahualpa**

Comparando los resultados obtenidos, podemos observar que mediante la elaboración del enlace de fibra óptica y del tendido de la red de distribución de forma aérea existe un ahorro del 68.96% lo cual equivale a \$ 1. 684.789, 6.



## CONCLUSIONES Y RECOMENDACIONES

### CONCLUSIONES

1. Para la red de acceso FTTH se eligió la tecnología GPON, ya que ofrece velocidad de transmisión de datos hasta 2.5Gbps para downlink y 1.25Gbps para uplink, lo cual permite transmitir mayor programación.
2. Para el diseño del HEADEND, se hizo el análisis de los equipos necesarios para la implementación, además se siguieron recomendaciones de los diferentes proveedores de contenido para la elección de los equipos receptores satelitales.
3. El enlace de transmisión más óptimo para comunicar al HEADEND ubicado en la parroquia Ancón y el video OLT localizado en Atahualpa, es mediante fibra óptica, ya que este tipo de enlace ofrece la mejor calidad de transmisión.
4. Se dibujó la red ODN mediante el software AutoCAD para distribuir el servicio de televisión a la parroquia Atahualpa, considerando normativa internacional como los de la ITU. Se usó un modelo de red con dos niveles de splitteo y una atenuación máxima de 28dB, según la recomendación ITU-T G.984.2.
5. La grilla de canales propuesta contiene programación de carácter informativo, educativo, deportivo y cultural, con el objetivo de ofrecer programación de calidad a la parroquia de Atahualpa.
6. Se realizó el presupuesto necesario para la implementación del proyecto, obteniendo como resultado un valor de \$2, 443, 107,23, siendo el rubro de canalización el más significativo con un valor de \$ 964,990.09. Para el cálculo del presupuesto fue necesario contactar con algunos fabricantes de los equipos utilizados en el diseño.
7. Para el proyecto no se consideró el costo de los canales que se ofrece en la grilla, debido a que los precios de los contratos con los proveedores de contenido es variable, ya que depende de la cantidad de usuarios que requieran del servicio en la parroquia.

## RECOMENDACIONES

1. Para el diseño de la red de distribución, se podría considerar realizar en forma aérea, ya que esto permitiría ahorrar los costos por la construcción de la canalización. Para esto se deben considerar las leyes y normativas nacionales.
2. El diseño de la red FTTH, fue realizado equipos que utilizan la tecnología GPON, por ello es posible en un futuro ofrecer mediante esta red, servicios como internet y telefonía, además de IPTV; en este caso no se utilizó IPTV, ya que según el análisis del acceso a las TIC's en la parroquia Atahualpa, pudimos determinar que no resultaría viable implementar el servicio de televisión mediante IPTV porque muchos hogares carecen de computadoras o televisores inteligentes.
3. El presupuesto total de la obra es de \$ 2, 443,107.23; como tiene un gran impacto social para la parroquia Atahualpa, de la provincia de Santa Elena, se podría contar con el apoyo del departamento de Tecnologías de la prefectura de Santa Elena o cualquier otro ente del Gobierno Autónomo Descentralizado con el fin de obtener los recursos necesarios para implementar el proyecto. El proyecto propuesto es un proyecto social que permitiría en un futuro, abastecer de servicio de audio y video a otras parroquias aledañas.

## BIBLIOGRAFIA

- [1] Gobierno autónomo descentralizado Parroquial de Atahualpa, *Plan de desarrollo y ordenamiento territorial*, <http://app.sni.gob.ec/sni-link/sni/>, visto el 19/05/1015.
- [2] Corporación Nacional de Telecomunicaciones, Cobertura de red CNT E.P., [ONLINE], Disponible en: <http://gis.cnt.com.ec/apppublico/>, Visto el 22/05/1015.
- [3] Instituto Nacional de Estadísticas y Censos, *Acceso a las Tecnologías de la Información y Comunicación TIC's* [ONLINE, Disponible en: <http://www.ecuadorencifras.gob.ec/tecnologias-de-la-informacion-y-comunicacion-tic/>], visto el 22/05/1015.
- [4] Artículo 387, literal 3, Constitución de la República del Ecuador, Registro Oficial N° 499, Montecristi, Ecuador, 20 de Octubre del 2008.
- [5] Artículo 347, literal 8, Constitución de la República del Ecuador, Registro Oficial N° 499, Montecristi, Ecuador, 20 de Octubre del 2008.
- [6] Asamblea Nacional del Ecuador, LEY ORGANICA DE COMUNICACIÓN, Editora Nacional, 2013
- [7] Artículo 37, Ley Orgánica de Telecomunicaciones, Registro Oficial N° 439, Quito, Ecuador, 18 de Febrero del 2015.
- [8] Muñoz Meza José, (2009, abril 6), Red de Acceso [ONLINE], Disponible en: [https://es.wikipedia.org/wiki/Red\\_de\\_acceso](https://es.wikipedia.org/wiki/Red_de_acceso), Visto el 22/05/1015.
- [9] Ale Rafael, Cuellar Fernando, SERIE INFORMÁTICA DE GESTIÓN: TELEINFORMATICA, 2<sup>da</sup> Edición, México, McGraw Hill, 1993.
- [10] Cartagena Juan, (2007), REDES HFC (HIBRID FIBERCOAXIAL) Y SUS VULNERABILIDADES, Universidad Técnica Federico Santa Maria, Departamento de Electronica, Valparaiso, Chile.
- [11] Tinoco Alvear Juan, (2011), *ESTUDIO Y DISEÑO DE UNA RED DE FIBRA OPTICA FTTH PARA BRINDAR SERVICIOS DE VOZ, VIDEO Y DATOS PARA LA URBANIZACION LOS OLIVOS UBICADA EN EL SECTOR TOCTESOL EN LA*

*PARROQUIA BORRERO DE LA CIUDAD DE AZOGUES*, (Tesis de pregrado), Universidad Politécnica Salesiana sede Cuenca, Cuenca, Ecuador.

[12] Añazco Aguilar Cristian, (2013), *DISEÑO BÁSICO DE REDES DE ACCESO FTTH UTILIZANDO EL ESTANDAR GPON*, (Tesis de Maestría), Universidad Católica Santiago de Guayaquil, Guayaquil, Ecuador.

[13] Acurio Vargas Patricia, Sangurima Sangurima Jorge, (2009), *DISEÑO DE UNA RED GPON PARA LA EMPRESA ELECTRICA REGIONAL CENTRO SUR C.A.*, (Tesis de pregrado), Universidad Politécnica Salesiana sede Cuenca, Cuenca, Ecuador.

[14] Loaiza Freire Alberto, (2011), *DISEÑO DE LA CABECERA (HEAD END) DE UNA EMPRESA DE CATV PARA PROVEER TELEVISIÓN DE ALTA DEFINICIÓN (HDTV) EN LAS CIUDADES DE QUITO Y GUAYAQUIL UTILIZANDO UNA ARQUITECTURA REDUNDANTE*, (Tesis de pregrado), Escuela Politécnica Nacional, Quito, Ecuador.

[15] Gómez Bossano María, Morejón Gaibor, (2012), *ESTUDIO Y DISEÑO DE UNA RED DE ACCESO GPON PARA LOS SERVICIOS DE TELECOMUNICACIONES TRIPLE PLAY (VOZ, VIDEO Y DATOS) EN EL SECTOR ORIENTAL DE LA CIUDAD DE RIOBAMBA* (Tesis de pregrado), Escuela Superior Politécnica del Chimborazo, Riobamba, Ecuador.

[16] Méndez Garrido Álvaro, (2012, marzo 26), *ANTENA PARABÓLICA [ONLINE]*, Disponible en: <http://alvaromendezgarrido2.blogspot.com/2012/03/la-antena-parabolica-un-tipo-de-antena.html>, visto el 7/06/1015.

[17] Arteaga Falconí Juan, Fernández Caibinagua Paúl, (2008), *ESTUDIO PARA LA IMPLEMENTACION DE UN HEADEND DIGITAL EN LA EMPRESA MUNICIPAL DE TELEFONIA, AGUA POTABLE Y ALCANTARILLADO "ETAPA" Y QUE PERMITA LA DISTRIBUCION DE TELEVISION DIGITAL A EMPRESAS DE TELECOMUNICACIONES A NIVEL NACIONAL* (Tesis de pregrado), Universidad Politécnica Salesiana sede Cuenca, Cuenca, Ecuador.

[18] Cuenca Castillo Pedro, (1999), *CODIFICACIÓN Y TRANSMISION ROBUSTA DE SEÑALES DE VIDEO MPEG-2 DE CAUDAL VARIABLE SOBRE REDES DE*

TRANSMISION ASÍNCRONA ATM (Tesis Doctoral), Universidad de Castilla-La Mancha, Castilla-La Mancha, España.

[19] CISCO, Receptor satelital CISCO D 9854 [ONLINE], Disponible en: [http://www.cisco.com/c/en/us/products/collateral/video/digital-encoders/data\\_sheet\\_c78-728199.pdf](http://www.cisco.com/c/en/us/products/collateral/video/digital-encoders/data_sheet_c78-728199.pdf), visto el 17/07/1015.

[20] MOTOROLA, MOTOROLA DSR-4410MD [ONLINE], Disponible en: <http://www.edge-bbs.com/wp-content/uploads/sites/7/2014/05/Motorola-DSR-4410MD-Operator-Guide.pdf>, visto el 17/07/1015.

[21] CISCO, Cisco Catalyst 2960-S Series Switches [ONLINE], Disponible en: <http://www.cisco.com/c/en/us/products/switches/catalyst-2960-s-series-switches/index.html#>, visto el 17/07/1015.

[22] Advanced Media Tecnology, MULTIPLEXOR – CODIFICADOR APEX1000 MOTOROLA [ONLINE], Disponible en: [http://www.amt.com/images/products/APEX1000\\_ALL-PURPOSE-EDGE-QAM\\_AMT.pdf](http://www.amt.com/images/products/APEX1000_ALL-PURPOSE-EDGE-QAM_AMT.pdf), visto el 17/07/1015.

[23] Huatai Optic Tech. Co. Ltda., CONVERTIDOR ÓPTICO HUATAI NGB8527 [ONLINE], Disponible en: <http://www.catvworld.net/products/1550emtx/ngb8527/index.htm>, visto el 17/07/1015.

[24] Castillo Jaramillo Cristina, Figueroa Torres Santiago, 2013, *DETERMINACIÓN DE LA DEMANDA, DIMENSIONAMIENTO Y DISEÑO DE UNA RED DE SERVICIOS DE TELECOMUNICACIONES, MEDIANTE LA TECNOLOGÍA DE ACCESO FTTH EN EL CANTÓN GUALACEO PARA LA EMPRESA CNT E.P.*, (Tesis de pregrado), Universidad Politécnica Salesiana, Cuenca, Ecuador.

[25] BkTel, ULTRA COMPACT VIDEO OLT, [ONLINE], Disponible en: <http://www.bktel.com/bktel/prospects/v-oltproductinfo.pdf>, visto el 19/07/1015.

[26] Fernandez Santiago, CÓDIGO DE COLORES EN FIBRAS ÓPTICAS, [ONLINE], Disponible en: [http://www.crony.rs/files/File/l\\_dan\\_18\\_maj\\_2011/01\\_Tyco\\_FTTH\\_%20eng.pdf](http://www.crony.rs/files/File/l_dan_18_maj_2011/01_Tyco_FTTH_%20eng.pdf), visto el 19/07/1015.

- [27] Tyco Electronic, EQUIPO ODF TYCO, Disponible en: [http://www.crony.rs/files/File/l\\_dan\\_18\\_maj\\_2011/01\\_Tyco\\_FTTH\\_%20eng.pdf](http://www.crony.rs/files/File/l_dan_18_maj_2011/01_Tyco_FTTH_%20eng.pdf), visto el 19/07/1015.
- [28] Nazareno Gonzalo, Empalme mecánico de dos fibras, Disponible en: <http://www.gonzalonazareno.org/certired/p10f/p10f.html>, visto el 19/07/1015.
- [29] Advanced Optic Solution, Fiber optic connectors and adapters, Disponible en: <http://www.aos-fiber.com/eng/Accessoires/Adaptersen.html>, visto el 19/07/1015.
- [30] ZHONE, SPLITTERS ZHONE, Disponible en: <http://www.zhone.com/products/ZPON/>, visto el 19/07/1015.
- [31] Conectronica, Fiber ARMARIOS DE FIBRA OPTICA, Disponible en: <http://www.conectronica.com/envolventes/rack-armario-fibra-optica/armarios-murales-de-empalme-y-reparto-para-hasta-660-fibras-opticas/>, visto el 19/07/1015.
- [32] ZHONE, MANGAS DE EMPLAME ZHONE, Disponible en: <http://www.zhone.com/products/ZPON/>, visto el 19/07/1015.
- [33] Tyco Electronic, EQUIPO NAP TYCO, Disponible en: [http://www.crony.rs/files/File/l\\_dan\\_18\\_maj\\_2011/01\\_Tyco\\_FTTH\\_%20eng.pdf](http://www.crony.rs/files/File/l_dan_18_maj_2011/01_Tyco_FTTH_%20eng.pdf), visto el 19/07/1015.
- [34] Tyco Electronic, EQUIPO NAP EXTERIOR TYCO, Disponible en: [http://www.crony.rs/files/File/l\\_dan\\_18\\_maj\\_2011/01\\_Tyco\\_FTTH\\_%20eng.pdf](http://www.crony.rs/files/File/l_dan_18_maj_2011/01_Tyco_FTTH_%20eng.pdf), visto el 19/07/1015
- [35] HUAWEI, ONT HUAWEI, Disponible en: <http://huawei.com/es/products/fixed-access/fttx/ont/hg8247/index.htm>, visto el 19/07/1015
- [36] Gerencia de ingeniería e implementación CNT E.P, 2015, **NORMATIVA TÉCNICA DE DISEÑO DE PLANTA EXTERNA CON FIBRA ÓPTICA**, CORPORACIÓN NACIONAL DE TELECOMUNICACIONES, Quito, Ecuador.

## **ANEXOS**

### **ANEXO A: DISEÑO DE LA RED ODN**

## **ANEXO B: DISEÑO DE LA RED FEEDER**



## **ANEXO C: DISEÑO DE LA CANALIZACIÓN**

## **ANEXO D: DISEÑO DE LA RED DE DISTRIBUCIÓN DEL DISTRITO 1**

## **ANEXO E: DISEÑO DE LA RED DE DISTRIBUCIÓN DEL DISTRITO 2**

## **ANEXO F: DISEÑO DE LA RED DE DISTRIBUCIÓN DEL DISTRITO 3**

## **ANEXO G: DISEÑO DE LA RED DE DISTRIBUCIÓN DEL DISTRITO 4**

## ANEXO H: ABREVIATURAS

AES	ADVANCED ENCRYPTION STANDARD
ATSC	ADVANCED TELEVISION SYSTEMS COMMITTEE
ARCOTEL	AGENCIA DE REGULACIÓN Y CONTROL DE LAS TELECOMUNICACIONES
ASI	ASYNCHRONOUS SERIAL INTERFACE
ATM	ASYNCHRONOUS TRANSFER MODE
CDMA	CODE DIVISION MULTIPLEXING ACCESS
CNT	CORPORACIÓN NACIONAL DE TELECOMUNICACIONES
DW	DEUTSCHE WELLE
DSLAM	DIGITAL SUBSCRIBER LINE ACCESS MULTIPLEXER
DVB	DIGITAL VIDEO BROADCASTING
DBA	DYNAMIC BANDWIDTH ALLOCATION
EPG	ELECTRONIC PROGRAM GUIDE
EWTN	ETERNAL WORLD TELEVISION NETWORK
FEEDER	CABLE PRIMARIO DE LA RED TROCAL
FTTH	FIBRA HASTA LA CASA
FTA	FREE TO AIR
GPON	GIGABIT PASSIVE OPTICAL NETWORK
GEM	GPON ENCAPSULATION METHOD
HFC	HIBRID FIBER-COAXIAL
HDTV	HIGH DEFINITION TELEVISION
INEC	INSTITUTO NACIONAL DE ESTADISTICAS Y CENSO

IRD	INTEGRATED RECEIVER DECODER
ISDB	INTEGRATED SERVICES DIGITAL BROADCASTING
LOC	LEY ORGÁNICA DE COMUNICACIÓN
LNBF	LOW NOISE BLOCK DOWNCONVERTER FEEDHORN
Mbps	Mega bits por segundo
MPEG	MOVING PICTURES EXPERTS GROUP
MPEGoIP	MPEG OVER IP
MCPC	MULTIPLE CARRIER PER CHANNEL
MPTS	MULTIPLE PROGRAM TRANSPORT STREAM
NTSC	NATIONAL TELEVISION SYSTEMS COMMITTEE
ngPON	NEXT GENERATION PASSIVE OPTICAL NETWORK
OAN	OPTICAL ACCESS NETWORK
ODF	OPTICAL DISTRIBUTION FIBER
ODN	OPTICAL DISTRIBUTION NETWORK
OLT	OPTICAL LINE TERMINAL
ONT	OPTICAL NETWORK TERMINATION
ONU	OPTICAL NETWORK UNIT
OFDM	ORTHOGONAL FREQUENCY DIVISION MULTIPLEXING
PON	PASSIVE OPTICAL NETWORK
PAL	PHASE ALTERNATING LINE
SCPC	SINGLE CARRIER PER CHANNEL
SPTS	SINGLE PROGRAM TRANSPORT STREAM
SBTVD	STANDARD BRASILENO DE TELEVISION DIGITAL
SDTV	STANDARD DEFINITION TELEVISION

SDH	SYNCHRONOUS DIGITAL HIERARCHY
SONET	SYNCHRONOUS OPTICAL NETWORK
SSI	SYNCHRONOUS SERIAL INTERFACE
TIC	TECNOLOGIAS DE LA INFORMACION Y LA COMUNICACIÓN
CATV	TELEVISION POR CABLE
TDM	TIME DIVISION MULTIPLEXING
TDMA	TIME DIVISION MULTIPLEXING ACCESS
UIT	UNION INTERNACIONAL DE TELECOMUNICACIONES
VoD	VIDEO ON DEMAND
VoIP	VOZ OVER IP
WDM	WAVELENGTH DIVISION MULTIPLEXING