



PRIMERA EVALUACION
Mecánica Vectorial Primer Término 2022
Viernes 8 de julio 2022

Instrucciones:

La evaluación del primer parcial consta de 3 preguntas.

La prueba dura 1h 50 min en cumplimiento a los lineamientos de clases virtuales.

El estudiante dispone de 10 minutos para subir sus respuestas a la plataforma del aula virtual de la Espol o en similares indicados por su profesor asignado.

El estudiante debe firmar el acuerdo de compromiso de responsabilidad indicado por las autoridades de la Espol.

La firma debe ser idéntica a la que consta en la cedula de identidad del estudiante para en caso se requiera atender algún tipo de reclamo posterior, de no ser idéntica no se podrá atender este requerimiento.

Las respuestas deben ser escritas con esferográfica de cualquier color.

La cámara debe enfocar la cara del estudiante o de la estudiante claramente y parte del documento en donde se encuentra realizando la prueba.

En caso fortuito de desconexión con la reunión virtual el profesor debe decidir si permite o no el reingreso del alumno(a).

En caso de no permitirse el ingreso el estudiante podrá recuperar los puntos en mejoramiento.

No se debe adjuntar ningún documento escaneado a este examen.

NOMBRE:

FIRMA:

PARALELO: 5

CI#:

Acuerdo de Responsabilidad

Yo, _____, estudiante de la Facultad de Ingeniería Mecánica y Ciencias de la Producción de la ESPOL, declaro que he desarrollado este examen utilizando solamente mis conocimientos que reposan en mi mente, y que no he utilizado material no autorizado ni tampoco he incurrido en actos en contra de la honestidad, y en caso de comprobarse lo contrario, me someto a la sanción que las autoridades de la ESPOL determinen.

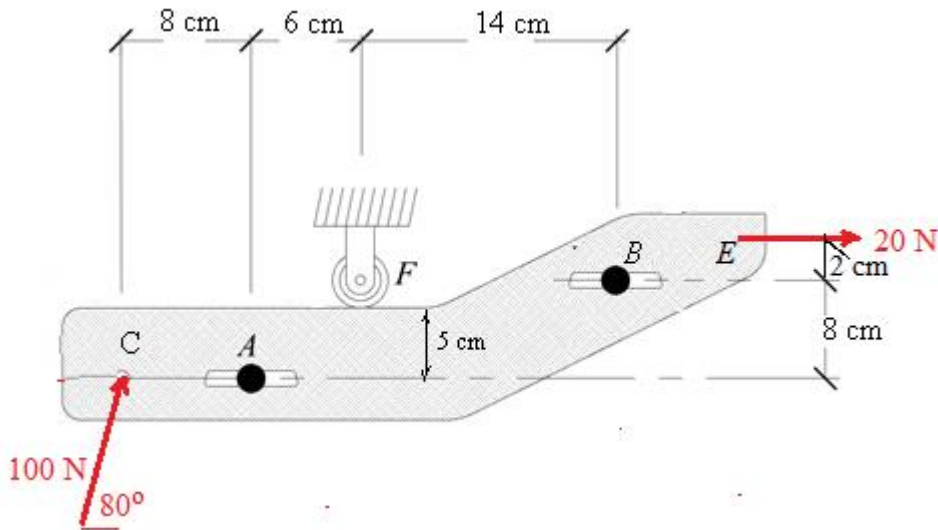
Guayaquil, 8 de julio del 2022

FIRMA

C.I:

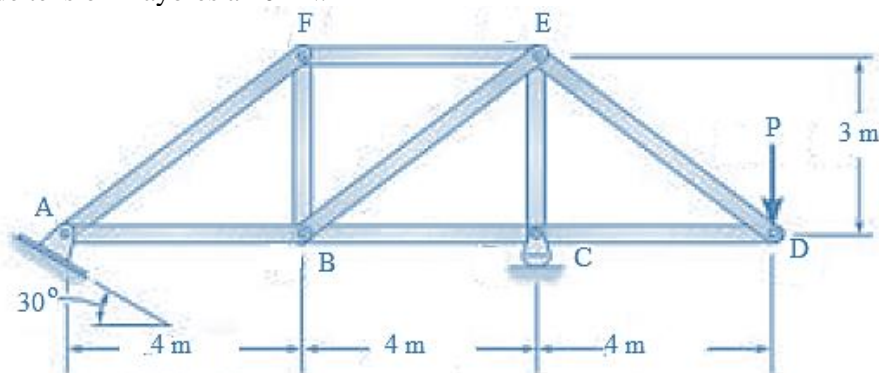
Primer Tema: (10 puntos) Equilibrio de cuerpo solido rígido

La placa DEF tiene dos ranuras A y B donde se colocan pasadores fijos SIN FRICCIÓN. Determinar las reacciones de los pasadores en A y B y del apoyo en F.



Segundo Tema: (10 puntos): Estructuras estáticamente determinadas

Utilice el método de análisis de nodos para determinar el valor máximo de la Fuerza P que se puede aplicar en el punto D si todos los elementos de la armadura no deben soportar Fuerzas de compresión mayores a 5 kN o Fuerzas de tensión mayores a 10 kN.



Tercer Tema: (15 puntos) Fuerzas en vigas

Para la viga mostrada determine:

- Las reacciones en los soportes A y B
- el diagrama Fuerza cortante V versus x a lo largo de la viga, indicando en que parte de la viga ocurre el valor $|V_{max}|$

