



ESCUELA SUPERIOR POLITÉCNICA DEL LITORAL

Facultad de Ingeniería en Electricidad y Computación

“DISEÑO Y CONSTRUCCIÓN DE UN SISTEMA REMOTO CENTRALIZADO PARA
EL MANEJO DE LAS PRÁCTICAS DEL LABORATORIO DE REDES ELÉCTRICAS
DE LA FIEC, MEDIANTE LA UTILIZACIÓN DEL SOFTWARE LABVIEW E
INSTRUMENTACIÓN COMPAQ DAQ DE NATIONAL INSTRUMENTS”

TESIS DE GRADO

Previa a la obtención del Título de:

INGENIERO EN ELECTRÓNICA Y TELECOMUNICACIONES

Presentada por:

TANNY ANDREA CHÁVEZ ESPARZA

KEVIN EDUARDO LUCAS MARCILLO

Guayaquil – Ecuador

2015

AGRADECIMIENTO

Agradecemos a Dios por habernos bendecido en este camino y culminar esta etapa de excelente manera.

Agradecemos a nuestros padres por ser un pilar fundamental en nuestra vida y por todas sus enseñanzas inculcadas en nosotros.

Agradecemos a nuestros hermanos y familiares por no permitirnos rendirnos ante las adversidades.

Agradecemos al Ing. Del Pozo por ser nuestro guía en el desarrollo de esta tesis y habernos permitido realizar un aporte a la universidad.

Agradecemos a todos nuestros amigos por ayudarnos durante este proceso y ser nuestro apoyo incondicional.

Agradecemos a nuestros profesores que nos han acompañado a lo largo de nuestra vida estudiantil compartiendo todos sus conocimientos para ser unos excelentes profesionales.

Agradecemos a ESPOL por darnos la oportunidad de servir a la comunidad politécnica actualizando el Laboratorio de Redes Eléctricas de la FIEC.

DEDICATORIA

A Dios y la Virgen María, por ser mis guías y encontrar en ellos la fuerza para seguir adelante. A mi mamá, mi maestra de toda la vida, mi apoyo y amiga en momentos difíciles. A mi papá por ser siempre esa palabra de aliento y no dejarme rendir ante las adversidades. A mi hermana que de una manera divertida me recordó mis responsabilidades. A mis familiares y amigos que me apoyaron a lo largo del desarrollo del proyecto.

Tanny Andrea Chávez Esparza

A Dios por bendecirme y darme una gran familia. A mi mamá por todo su amor, apoyo y comprensión brindada. A mi Papá por todos sus consejos y amor dado, y todas las enseñanzas para no darme por vencido y seguir hacia delante. A mi hermana y mi hermano por compartir los buenos y malos momentos. A mis abuelos y abuelas por darme amor y buenos modales desde pequeño. A todos mis familiares por brindarme una palabra de aliento siempre. A todos mis amigos que siempre han estado conmigo en las alegrías y las tristezas y que gracias a ellos he podido mejorar como persona.

Kevin Eduardo Lucas Marcillo

TRIBUNAL DE SUSTENTACIÓN

Ph. D. Sixto García A.

PRESIDENTE

M.Sc. Juan Del Pozo L.

DIRECTOR DE TESIS

M.Sc. Carlos Villafuerte P.

MIEMBRO PRINCIPAL

DECLARACIÓN EXPRESA

“La responsabilidad del contenido de esta Tesis de Grado, nos corresponde exclusivamente; y el patrimonio intelectual de la misma a la Escuela Superior Politécnica del Litoral”

Tanny Andrea Chávez Esparza

Kevin Eduardo Lucas Marcillo

RESUMEN

En la actualidad el aprovechamiento de los recursos de hardware y software no ha sido el más óptimo en el Laboratorio de Redes Eléctricas de la Facultad de Ingeniería Eléctrica y Computación (FIEC) por ello es necesario la implementación de un nuevo sistema que sea adaptable a las necesidades actuales y futuras para un mejor uso, fácil manejo y mantenimiento del mismo.

Debido a que este laboratorio representa la base del aprendizaje práctico para la mayoría de las carreras de la FIEC, los equipos y materiales utilizados son susceptibles a daños y desconfiguraciones causados por la manipulación durante el aprendizaje de los estudiantes, por ello se requiere un sistema que aumente la seguridad de la red del Laboratorio, de tal forma que se controle el acceso de los estudiantes al mismo, para así evitar que los

equipos se descalibren o que los programas se desvinculen de la tarjeta de adquisición de datos respectiva.

El nuevo sistema a diseñar debe de ser de fácil uso para el usuario, mejorando la comprensión del funcionamiento de los equipos a utilizarse, para una correcta configuración de software y con ello evitar daños del hardware.

El sistema deberá ser centralizado, controlado por un servidor que agilizará las funciones de mantenimiento y actualización, permitiendo también el manejo remoto del mismo.

ÍNDICE GENERAL

AGRADECIMIENTO	I
DEDICATORIA	III
TRIBUNAL DE SUSTENTACIÓN	V
DECLARACIÓN EXPRESA	VI
RESUMEN	VII
ÍNDICE GENERAL.....	IX
ABREVIATURAS	XV
ÍNDICE DE FIGURAS.....	XVI
ÍNDICE DE TABLAS	XXIV
INTRODUCCIÓN	XXVI
CAPÍTULO 1	1
1. ANTECEDENTES Y JUSTIFICACIÓN	1
1.1 Descripción del problema.....	1
1.1.1 Sistema actual del LRE	2
1.1.1.1 Software utilizado en el LRE	2
1.1.1.2 Hardware utilizado en el LRE	4
1.2 Solución propuesta	7

1.3 Justificación	8
1.4 Objetivos del proyecto	9
1.4.1 Objetivos generales	9
1.4.2 Objetivos específicos	10
CAPÍTULO 2.....	12
2. SOFTWARE A UTILIZARSE EN EL LRE	12
2.1 Introducción	12
2.1.1 Windows Server 2012 R2	13
2.1.2 NI MAX	14
2.1.3 LabVIEW	15
2.2 Características	17
2.2.1 Windows server 2012 R2.....	17
2.2.2 NI MAX	19
2.2.3 LabVIEW	20
2.3 Arquitectura.....	21
2.3.1 Arquitectura del sistema	21
2.3.2 Arquitectura de los instrumentos virtuales	23
2.4 Decisiones de Diseño	37
2.5 Diseño de Pruebas	38

2.5.1 Generación de datos	39
2.5.1 Adquisición de datos.....	42
CAPÍTULO 3.....	47
3. HARDWARE A UTILIZARSE EN EL LRE.....	47
3.1 Introducción	47
3.1.1 NI CompactDAQ.....	47
3.1.1.1 NI CompactDAQ Chasis.....	48
3.1.1.2 Módulos.....	48
3.2 Características.....	49
3.3 Arquitectura.....	51
3.3.1 Interacción Hardware de NI con el servidor.....	51
3.3.2 Interacción Hardware de NI con estaciones de trabajo	52
3.3.3 Interacción Servidor con computadores de las estaciones de trabajo	54
3.4 Decisiones de diseño	55
3.5 Diseño de pruebas.....	56
3.5.1 Adquisición de datos.....	56
CAPÍTULO 4.....	63
4. IMPLEMENTACIÓN, INTEGRACIÓN Y PRUEBAS DEL SISTEMA.....	63

4.1 Implementación de software	63
4.1.1 Configuración de escritorio remoto	64
4.1.2 Configuración de software de NI.....	70
4.1.2.1 Configuración del NI MAX	71
4.1.2.2 Configuración de LabVIEW	71
4.2 Implementación de hardware.....	71
4.2.1 Configuración de C-DAQ	72
4.3 Integración del sistema.	79
4.4 Pruebas análisis y resultados.	80
4.4.1 Adquisición de señales de voltaje.....	80
4.4.2 Generación de señales de voltaje.....	86
4.3.3 Adquisición de corriente	91
4.3.4 Adquisición de voltaje AC	95
CAPÍTULO 5.....	99
5. DISEÑO DE NUEVAS PRÁCTICAS	99
5.1 Introducción	99
5.2 Descripción de las prácticas diseñadas	100
5.2.1 Práctica 1: Uso del simulador MULTISIM.	100
5.2.2 Práctica 2: Introducción a LabVIEW.	101

5.2.3 Práctica 3: Adquisición y generación de datos usando LabVIEW...	102
5.2.4 Práctica 4: Medición de voltajes y corrientes.....	103
5.2.5 Práctica 5: Teorema de Thevenin.....	104
5.2.6 Práctica 6: Circuitos RC y RL	104
5.2.7 Práctica 7: Inducción y transformadores.....	105
5.2.8 Práctica 8: Transformadores	105
5.2.9 Práctica 9: Sistemas Trifásicos.....	105
5.3 Descripción de charla introductoria al LRE	106
CONCLUSIONES	107
RECOMENDACIONES.....	109
ANEXOS.....	112
ANEXO A: Especificaciones de chasis cDAQ-9172.....	113
A.1 E/S Modular de la Serie C	113
A.2 Montaje en riel DIN.....	115
A.3 Especificaciones detalladas.....	118
ANEXO B: Especificaciones de NI 9220.....	121
B.1 Especificaciones detalladas.....	121
B.2 Conectando el NI 9220	123
B.3 Señales.....	125

B.3.1 Conexión de las señales de tensión diferencial	125
B.3.2 Conexión de las señales de tensión de un solo terminal.....	126
ANEXO C: Especificaciones de NI 9225.....	128
C.1 Especificaciones detalladas	128
C.2 Conectando el NI 9225.....	130
ANEXO D: Especificaciones de NI 9227.....	132
D.1 Especificaciones detalladas	132
D.2 Conectando el NI-9227.....	134
ANEXO E: Especificaciones de NI 9269.....	136
E.1 Especificaciones detalladas.....	136
E.2 Conectando el NI-9269.....	138
ANEXO F: pLANOS DE MESA MAESTRA.....	140
BIBLIOGRAFÍA.....	145

ABREVIATURAS

C-DAQ	CompactDAQ
DAQ	Data Acquisition
ESPOL	Escuela Superior Politécnica del Litoral
E/S	Entrada y salida
FIEC	Facultad de Ingeniería Eléctrica y Computación
GPIO	General Purpose Interface Bus
LRE	Laboratorio de Redes Eléctricas
NI	National Instruments
NI MAX	NI Measurement and Automation Explorer
SP	Service Pack
VI	Instrumento Virtual
WS12	Windows Server 2012

ÍNDICE DE FIGURAS

Figura 1.1 Ambiente de trabajo de NI MAX.	3
Figura 1.2 Tarjeta NI PCI-6024E.....	5
Figura 1.3 NI Elvis Workstation.....	6
Figura 1.4 NI SCXI.....	7
Figura 2.1 Pantalla de inicio de Windows Server 2012 R2.	13
Figura 2.2 Ventana de inicio de NI-MAX.....	14
Figura 2.3 Panel frontal y diagrama de bloques de LabVIEW.	16
Figura 2.4 Diagrama de bloques de medidor de corriente y voltaje virtual. ..	25
Figura 2.5 Interfaz de medidor de corriente y voltaje virtual.	25
Figura 2.6 Diagrama de bloques de generador de funciones virtual.....	29
Figura 2.7 Interfaz de generador de funciones virtual.....	30
Figura 2.8 Interfaz de osciloscopio virtual.....	32
Figura 2.9 Interfaz del analizador de potencia.	34
Figura 2.10 Salida analógica utilizando NI MAX.	39
Figura 2.11 Señal generada a través de NI MAX graficada en el osciloscopio.	40
Figura 2.12 Panel Frontal del VI básico de generación de señales.	40

Figura 2.13 Señal generada a través de VI básico graficada en el osciloscopio.	41
Figura 2.14 Parámetros de la señal de salida del Generador de Funciones de NI-ELVISmx.	41
Figura 2.15 Señal generada a través del Generador de Funciones NI ELVISmx graficada en el osciloscopio.	42
Figura 2.16 Señal sinusoidal a la salida del Generador de Señales Meterman utilizada para todos los métodos de adquisición de datos.	42
Figura 2.17 Señal cuadrada a la salida del Generador de Señales Meterman utilizada para todos los métodos de adquisición de datos.	43
Figura 2.18 Entrada sinusoidal analógica utilizando NI MAX.	43
Figura 2.19 Entrada cuadrada analógica utilizando NI MAX.	44
Figura 2.20 Panel Frontal del VI básico de adquisición de señales, mostrando la señal sinusoidal adquirida.	44
Figura 2.21 Panel Frontal del VI básico de adquisición de señales, mostrando la señal cuadrada adquirida.	45
Figura 2.22 Señal sinusoidal adquirida a través del Osciloscopio NI ELVISmx.	45
Figura 2.23 Señal cuadrada adquirida a través del Osciloscopio NI ELVISmx.	46

Figura 3.1 Panel de E/S de cada mesa de trabajo.....	53
Figura 3.2 Módulos correctamente reconocidos desde Escritorio Remoto. ..	54
Figura 3.3 Señal sinusoidal generada por el Generador de Señales Meterman.....	57
Figura 3.4 Señal sinusoidal adquirida a través del módulo NI-9220 y presentada a través de la ventana <i>Test Panels</i> de NI-MAX.	57
Figura 3.5 Circuito para la adquisición de señal analógica de corriente.	58
Figura 3.6 Corriente RMS mostrada en Multisim.	58
Figura 3.7 Señal analógica de corriente adquirida a través del módulo NI- 9227.....	59
Figura 3.8 Corriente RMS adquirida a través de una NI-MyDAQ.....	59
Figura 3.9 Señal analógica de voltaje adquirida a través del módulo NI-9225.	60
Figura 3.10 Configuración de la señal a ser generada por el módulo NI-9269.	61
Figura 3.11 Señal presentada a través de un osciloscopio con amplitud de 2.04 V.	62
Figura 3.12 Señal presentada a través de un osciloscopio con frecuencia de 2 Hz.	62
Figura 4.1 Ping exitoso entre usuario y servidor.	64

Figura 4.2 Ícono de Administración de equipos.	65
Figura 4.3 Creación de usuarios desde la ventana <i>Administración de equipos</i>	65
Figura 4.4 Usuario creado correctamente.....	66
Figura 4.5 Ventana de propiedades de usuario.	66
Figura 4.6 Ventana de selección de grupos.....	67
Figura 4.7 Listado de usuarios creados en el servidor.....	68
Figura 4.8 Configuración de Acceso Remoto en equipo destino.	69
Figura 4.9 Ventana de Conexión a Escritorio Remoto.	69
Figura 4.10 Acceso a escritorio mediante usuario y contraseña.....	70
Figura 4.11 Propiedades de conexión de área local.	72
Figura 4.12 Conexión punto a punto entre servidor y C-DAQ.....	73
Figura 4.13 Interfaz de NI-MAX.	73
Figura 4.14 Menú <i>Devices and Interfaces</i>	74
Figura 4.15 Ventana de selección de dispositivos Ethernet.....	74
Figura 4.16 Selección del dispositivo respectivo.....	75
Figura 4.17 C-DAQ correctamente reconocida por el software.....	75
Figura 4.18 Datos por defecto de la C-DAQ visualizados desde NI-MAX.....	76
Figura 4.19 Tipos de direccionamiento disponibles en la C-DAQ.....	77

Figura 4.20 Selección de direccionamiento estático y configuración de su respectiva IP.	77
Figura 4.21 Módulos correctamente instalados y reconocidos en NI-MAX... ..	78
Figura 4.22 Cableado del LRE.....	79
Figura 4.23 Conexión de una señal al módulo NI-9220.....	80
Figura 4.24 Señal sinusoidal utilizada para la adquisición de la sesión 1 del módulo 9220.	81
Figura 4.25 Señal sinusoidal adquirida por el Osciloscopio Virtual utilizando la Sesión 1 de escritorio remoto.	81
Figura 4.26 Señal sinusoidal utilizada para la adquisición de la sesión 2 del módulo 9220.	82
Figura 4.27 Señal sinusoidal adquirida por el Osciloscopio Virtual utilizando la Sesión 2 de escritorio remoto.	83
Figura 4.28 Aparición de mensaje de error al ejecutar la opción Test Panels en dos sesiones distintas de escritorio remoto.	84
Figura 4.29 Error indicando que la tarea de adquisición ya está siendo ejecutada por otro usuario.	85
Figura 4.30 Conexión de una carga al módulo NI-9269.....	86
Figura 4.31 Parámetros de la señal en el generador de funciones virtual de la sesión 1.	87

Figura 4.32 Señal sinusoidal a la salida del Generador de Funciones virtual de la sesión 1.....	87
Figura 4.33 Parámetros de la señal en el generador de funciones virtual de la sesión 2.	88
Figura 4.34 Señal sinusoidal a la salida del Generador de Funciones virtual de la sesión 2.....	89
Figura 4.35 Conexión de una carga al módulo NI-9269.....	91
Figura 4.36 Circuito armado para realizar la adquisición de corriente de la sesión 1.	92
Figura 4.37 Medición de corriente AC del amperímetro virtual de la sesión 1.	92
Figura 4.38 Circuito armado para realizar la adquisición de corriente de la sesión 2.	93
Figura 4.39 Corriente RMS de la sesión 2 mostrada en Multisim.	93
Figura 4.41 Medición de corriente AC del amperímetro virtual de la sesión 2.	94
Figura 4.42 Conexión de una carga al módulo NI-9225.....	96
Figura 4.43 Medición de voltaje del voltímetro virtual de la sesión 1.	96
Figura 4.44 Medición de voltaje del voltímetro virtual de la sesión 2.	97
Figura A.1 Chasis cDAQ-9188/9188XT.	113

Figura A.2 Módulo de E/S de la Serie C, Vista Frontal y Lateral con dimensiones.....	114
Figura A.3 Instalación de Hardware C-DAQ.	115
Figura A.4 Terminal de anillo sujetado a la tierra del Chasis.	116
Figura A.5 Configuraciones en red para Chasis C-DAQ Ethernet	117
Figura B.1 NI 9220.....	121
Figura B.2 Pinout de NI 9220.....	123
Figura B.3 Conectando cables al conector de terminal de resorte.....	124
Figura B.4 Conexión de una señal diferencial a tierra al NI 9220.	125
Figura B.5 Conexión de una señal diferencial flotante al NI 9220.....	126
Figura B.6 Conexión de una señal de un solo terminal al NI 9220.	127
Figura C.1 NI 9225.....	128
Figura C.1 Asignación de terminales en el NI 9225.	130
Figura C.2 Conexión de una señal referenciada a tierra al NI 9225.	131
Figura C.3 Conexión de una señal de punto flotante al NI 9225.....	131
Figura D.1 NI 9227.....	132
Figura D.2 Asignación de terminales en el NI-9227.....	134
Figura D.3 Conexión de una señal referenciada a tierra al NI 9227.	135
Figura D.4 Conexión de una señal de punto flotante al NI 9227.....	135

Figura E.1 NI 9269.....	136
Figura E.2 Asignación de terminales en el NI-9269.....	138
Figura E.3 Conexión de la carga al NI 9269.	139
Figura F.1 Vista frontal de mesa maestra.	140
Figura F.2 Vista lateral derecha de mesa maestra.	141
Figura F.3 Vista posterior de mesa maestra.	142
Figura F.4 Vista de corte AA' de mesa maestra.....	143
Figura F.5 Vista de corte BB' de mesa maestra.....	143
Figura F.6 Vista de corte CC' de mesa maestra.	144

ÍNDICE DE TABLAS

Tabla 2.1 Especificaciones de medidor de corriente y voltaje virtual.	26
Tabla 2.2 Precisión de Voltímetro AC.	27
Tabla 2.3 Precisión del amperímetro a un rango de 5 <i>Arms</i>	27
Tabla 2.4 Precisión del amperímetro a un rango de 10 <i>Arms</i>	27
Tabla 2.5 Precisión del voltímetro DC.	28
Tabla 2.6 Módulos correspondientes a Multímetro virtual.	28
Tabla 2.7 Especificaciones de Generador de funciones virtual.	31
Tabla 2.8 Precisión de la salida del Generador de funciones virtual.	31
Tabla 2.9 Especificaciones de Osciloscopio virtual.	33
Tabla 2.10 Especificaciones del analizador de potencia.	35
Tabla 2.11 Precisión de mediciones de voltaje.	36
Tabla 2.12 Precisión de mediciones de corriente a un rango de 5 <i>Arms</i>	36
Tabla 4.1 Listado de direcciones IP del LRE.	64
Tabla 4.2 Tabla de direcciones IP de las C-DAQ.	78
Tabla A.1 Especificaciones del chasis C-DAQ.	120
Tabla B.1 Especificaciones de NI 9220.	122
Tabla C.1 Especificaciones de NI 9225.	129

Tabla D.1 Especificaciones de NI-9227.....	134
Tabla E.1 Especificaciones de NI-9269.....	137

INTRODUCCIÓN

El LRE al ser la base fundamental para el refuerzo de los conocimientos teóricos de los estudiantes de la FIEC, representa un lugar de familiarización de los diferentes equipos a utilizarse tanto en los laboratorios posteriores como en su vida profesional. Por lo tanto, los estudiantes deberán comprender y dominar en su totalidad cada uno de los implementos que conforman el LRE.

Por estas razones el LRE debe ser escalable adaptándose a los requerimientos tanto de los estudiantes como de la institución y así cumplir los requisitos para estar a nivel de los laboratorios de las mejores universidades del mundo, por ello la Escuela Superior Politécnica del Litoral (ESPOL) brinda recursos para la mejora de cada uno de los laboratorios.

Debido a esto proponemos el siguiente proyecto de tesis que tiene como objetivo el desarrollo de un sistema remoto centralizado que controle la seguridad del software y hardware y que además permita el mejor manejo de las prácticas, sobre todo aquellas que requieran la adquisición de datos experimentales mediante la utilización de tarjetas DAQ de National Instruments.

Para la implementación del proyecto se ha considerado emplear un servidor, el cual permite el acceso de los usuarios de forma remota a un NI COMPAQ DAQ. Este equipo está conformado por un Chasis que controla las tarjetas de adquisición de voltajes y corrientes, tanto de alta como de baja tensión, y también la generación de voltajes de baja tensión.

El sistema a implementar permite el diseño de nuevas prácticas, las cuales abarcarán un mejor contenido de aprendizaje de forma segura tanto para los estudiantes como para los equipos del LRE. Además se dispondrá de un ambiente para la creación de futuras tesis y proyectos de graduación.

CAPÍTULO 1

1. ANTECEDENTES Y JUSTIFICACIÓN

1.1 Descripción del problema

Debido al crecimiento de la universidad y por ende el aumento del número de los estudiantes y a la constante actualización de software, hardware y material de estudio que ayudan en la formación académica de la ingeniería, el LRE debe actualizarse siempre adaptándose a los nuevos requerimientos.

El manejo del software y hardware de NI por parte de los estudiantes no es el adecuado ya que es susceptible a daños por la poca seguridad que se tiene actualmente causando molestias al realizar las prácticas, ya sea porque estos no funcionen o porque no den los valores esperados. Entonces esta

problemática no debe existir ya que la adquisición de los datos y procesamiento de ellos es muy importante en el mundo de la ingeniería ya que esto permite hacer muchas pruebas de diferentes tipos mediante un procesamiento virtual, por ello debe ser considerado un pilar fundamental en la formación integral del estudiante.

Se presentan conflictos de identificación de hardware, ya que dos instrumentos de NI actualmente utilizados en el LRE no pueden operar al mismo tiempo, haciendo que uno de los dos sea desinstalado para poder trabajar con el otro.

1.1.1 Sistema actual del LRE

Actualmente el LRE cuenta con 5 máquinas hábiles para la adquisición de datos, cada una con una tarjeta DAQ interconectados a dos equipos de NI descritos más adelante.

1.1.1.1 Software utilizado en el LRE

El software que actualmente se utiliza se describe a continuación:

- NI Measurement and Automation Explorer (NI MAX). - Es la interfaz gráfica de usuario que permite la configuración del hardware de NI. Este programa es accesible por parte de los estudiantes, provocando que pueda existir desconfiguraciones de las tarjetas de adquisición de datos y de los equipos de NI.

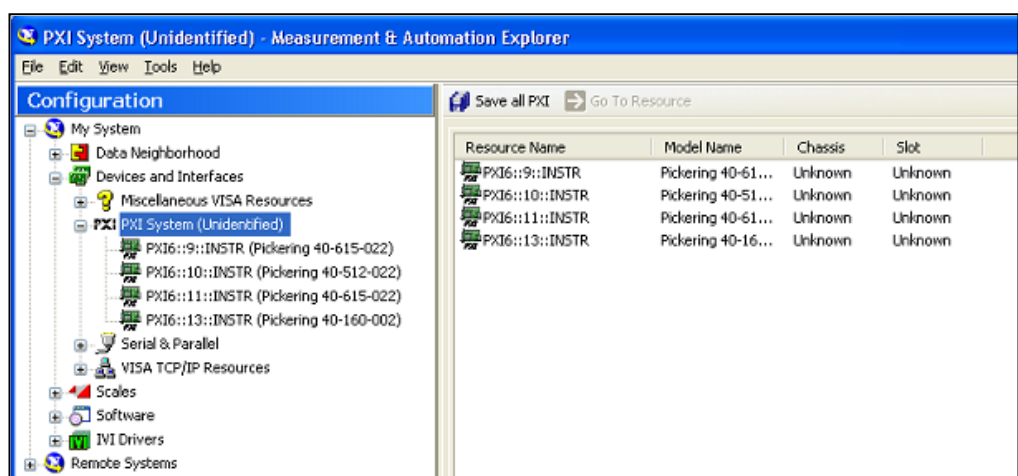


Figura 1.1 Ambiente de trabajo de NI MAX.

- Labview – Proto Labview VIP.- Es el Instrumento Virtual ¹(VI) [1] mediante el cual se procede al procesamiento de las señales de voltaje y corriente adquiridas, para la obtención de datos de alta tensión requeridos. Este programa es susceptible a daños, ya que el

¹ **VI.-** Los programas en LabVIEW se denominan instrumentos virtuales, o VIs, debido a que su apariencia y operación imitan los instrumentos físicos.

buffer² de almacenamiento de datos es ineficiente, y además los estudiantes pueden acceder al diagrama de bloques³ [2] para realizar modificaciones, descalibrando así los implementos a utilizar.

1.1.1.2 Hardware utilizado en el LRE

- Tarjetas NI PCI-6024E.- La NI PCI-6024E[3] es una tarjeta DAQ de bajo costo que utiliza tecnología de la Serie E para brindar habilidades DAQ de alto rendimiento y confiables en una amplia gama de aplicaciones. Cada estación de trabajo⁴ tiene instalada una tarjeta PCI⁵-6024E desperdiciando recursos de la misma ya que no se utiliza todos sus canales de entrada y salida (E/S). Debido a la mala seguridad de la configuración de esta tarjeta se pueden sobrepasar los rangos de funcionamiento causando así daños. Además esta tarjeta es susceptible a los cambios de temperatura provocando su mal funcionamiento y a largo plazo el daño de la misma.

² **Buffer.-** Es un espacio de la memoria en un disco o en un instrumento digital reservado para el almacenamiento temporal de información digital, mientras que está esperando ser procesada.

³ **Diagrama de Bloques.-** Incluye VI's y estructuras que controlan los objetos del panel frontal, el cual representa la interfaz del usuario, incluyendo los controles e indicadores.

⁴ **Estación de trabajo.-** Parte del LRE dedicada para el desarrollo de las prácticas por parte de los estudiantes.

⁵ **PCI.-** Interconexión de componentes periféricos.

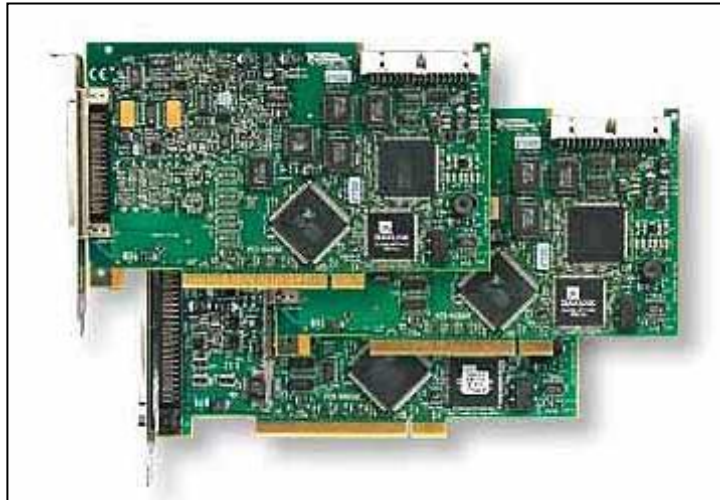


Figura 1.2 Tarjeta NI PCI-6024E

- NI ELVIS Workstation [4].- NI ELVIS incluye los instrumentos virtuales basados en LabVIEW, un dispositivo de adquisición de datos multifunción (DAQ) y una estación de trabajo y Placa de pruebas (Protoboard). NI ELVIS fue diseñado para funcionar como un sistema de tres partes. Las interfaces de la estación de trabajo de NI ELVIS con el software LabVIEW de NI y un dispositivo DAQ de NI para realizar mediciones y transmitir señales de baja tensión. Uno de los problemas que presenta en el NI ELVIS es la complejidad de cableado en el Protoboard para las diferentes configuraciones de los canales de E/S y complejidad de configuración, además tiene dependencia de una tarjeta DAQ que debe estar conectada en la PC para su funcionamiento, si esta falla el NI ELVIS no opera.



Figura 1.3 NI Elvis Workstation

- Acondicionador de señales NI SCXI [5].- Es una plataforma de acondicionamiento de señales y conmutación para sistemas de medida y automatización. Ya sea que usted necesite medir sensores o señales sin procesar, generar voltajes o corrientes, monitorear líneas digitales o enrutar señales con conmutación. Un sistema SCXI consiste en módulos de múltiples canales para acondicionamiento de señales instalados en uno o más chasis robustos. Debido a que el LRE utiliza el NI SCXI solo con un chasis y un módulo de entrada analógica de alta tensión para cada una de las estaciones de trabajo, se desperdicia gran cantidad de los recursos del equipo. Además tiene poca protección de hardware debido a la mala manipulación por parte de los estudiantes.

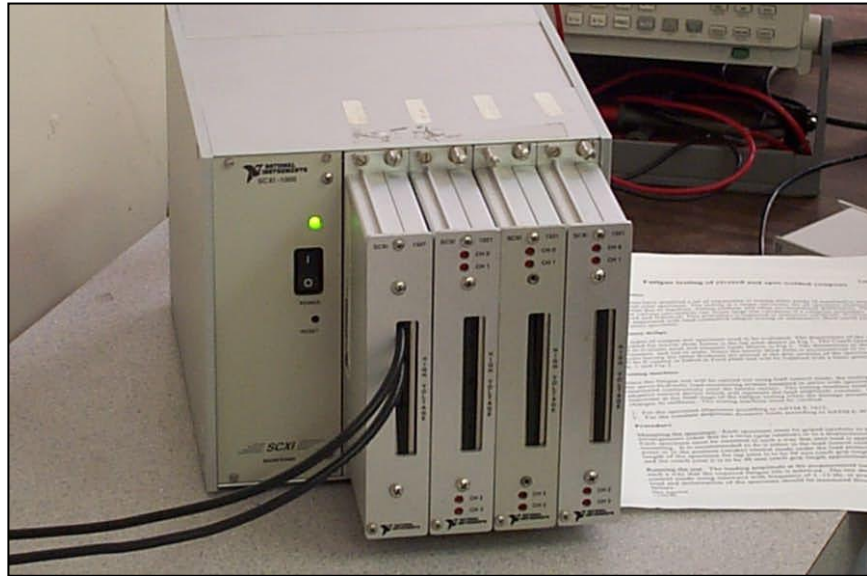


Figura 1.4 NI SCXI

El sistema de hardware actual es muy limitado ya que consta de dos partes, uno para baja tensión y otra para alta tensión, lo que significa que se necesita diferentes equipos y configuración de uno a la vez debido que al usar la misma tarjeta DAQ no es posible que los dos funcionen al mismo tiempo.

1.2 Solución propuesta

De acuerdo al análisis de la problemática actual, se propone el diseño de un sistema remoto centralizado escalable para el manejo de software y hardware adaptables a los requerimientos académicos del LRE.

El sistema estará conformado por un servidor que se comunicará con un único equipo de adquisición y generación de datos de NI, este equipo de NI proveerá de canales de E/S necesarios para cada mesa de trabajo y dejando también canales extras para ampliaciones del sistema. El servidor cumplirá otra función la cual es controlar el acceso de los estudiantes tanto a la configuración del software como al hardware del equipo de NI y demás software a utilizarse en el LRE.

Con este nuevo sistema se pretende solucionar la problemática actual y mejorar la comprensión del manejo de los equipos por parte de los estudiantes.

1.3 Justificación

El fin de este proyecto de tesis es incorporar una solución óptima para el desarrollo y control de las prácticas del LRE, mediante la utilización de un servidor y equipos industriales de NI, además de esto que el sistema esté abierto para el desarrollo de demás proyectos de tesis.

Al ser este un proyecto académico que involucra el uso de tecnología a nivel industrial, se da oportunidad a que otros laboratorios de la institución

implementen una solución similar para mejorar la seguridad e integridad de los implementos durante el aprendizaje de los estudiantes.

Es necesario diseñar un nuevo sistema que sea adaptable y escalable a las necesidades actuales y futuras, ahorrando tiempo y dinero de mantenimiento y actualizaciones de los mismos.

1.4 Objetivos del proyecto

1.4.1 Objetivos generales

- Controlar el acceso completo del LRE, en especial aquel que involucra las operaciones de adquisición y presentación de datos apropiados para cada una de las prácticas que se llevarán a cabo.
- Brindar capacidad para que los docentes puedan verificar el funcionamiento de los equipos y el trabajo de los estudiantes en el LRE de forma remota.
- Diseñar un sistema escalable para cubrir el incremento del número de estudiantes acorde a las necesidades futuras del LRE, dado el crecimiento de la Institución.

- Motivar el aprendizaje y aplicación del software LabVIEW para el desarrollo de proyectos de ingeniería.

1.4.2 Objetivos específicos

- Controlar el acceso de los estudiantes al sistema, para así evitar años de hardware o que el software se desvincule de la tarjeta DAQ.
- Diseñar y construir un sistema remoto que contenga un servidor y los equipos necesarios para realizar la adquisición de datos en dicho servidor.
- Implementar un servidor que contendrá todos los programas necesarios para el LRE y que tendrá capacidad suficiente para dar servicio a cada una de las mesas de trabajo de forma remota. El acceso de los estudiantes a dicho servidor tendrá restricciones evitando así que el software pueda ser modificado durante las prácticas.
- Diseñar los instrumentos virtuales necesarios para ser utilizados en la adquisición de datos a través del COMPAQ DAQ.

- Diseñar y construir una red de distribución en el Laboratorio para entregar y/o recibir los datos del servidor a las mesas de trabajo y viceversa.

CAPÍTULO 2

2. SOFTWARE A UTILIZARSE EN EL LRE

2.1 Introducción

El software que utilizaremos es Windows Server 2012 R2 el cual permite el acceso remoto a su escritorio por parte de varios usuarios al mismo tiempo; a su vez se utilizará LabVIEW y NI MAX, los cuales representan la interfaz donde el usuario interactúa con la computadora y la ventana de configuración de todo el hardware de NI para poder realizar la adquisición o generación de datos respectivamente.

2.1.1 Windows Server 2012 R2

Microsoft Windows Server 2012 [6] está diseñado para ofrecer a las organizaciones la plataforma más productiva para virtualización de cargas de trabajo, creación de aplicaciones eficaces y protección de redes. Ofrece una plataforma segura y de fácil administración, para el desarrollo y alojamiento confiable de aplicaciones y servicios web. Del grupo de trabajo al centro de datos, Windows Server 2012 R2 incluye nuevas funciones de gran valor y eficacia y mejoras impactantes en el sistema operativo base.

R2 o Release 2, no es más que una actualización del sistema anterior, incorporando paquetes de actualización como SP1 y SP2, disminuyendo la cantidad de actualizaciones que debemos instalar luego de haber cargado el nuevo Sistema Operativo en nuestro Servidor.

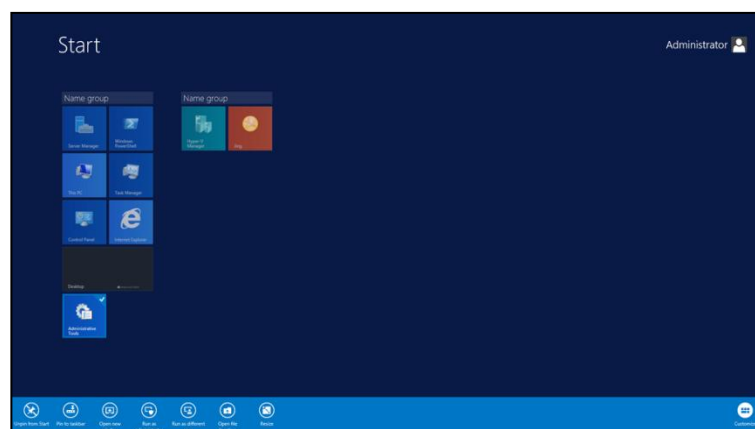


Figura 2.1 Pantalla de inicio de Windows Server 2012 R2.

2.1.2 NI MAX

Measurement & Automation Explorer (MAX) [7] proporciona acceso a todos los dispositivos de NI. Con MAX, puede configurar su hardware y software de NI, agregar nuevos canales, interfaces e instrumentos virtuales, ejecutar diagnóstico del sistema y ver los dispositivos e instrumentos conectados a su sistema.

Al abrir NI-MAX se mostrará la siguiente ventana, al dar clic sobre **Devices and Interfaces**, se obtiene un listado de GPIB y de tarjetas de adquisición de datos que se encuentran en su sistema. Dentro de las una tarjeta específica, obtenemos un listado de cada uno de los instrumentos que están conectados en la interfase, los cuales debieron estar previamente encendidos, para ser correctamente reconocidos por el programa y poder interactuar con ellos.

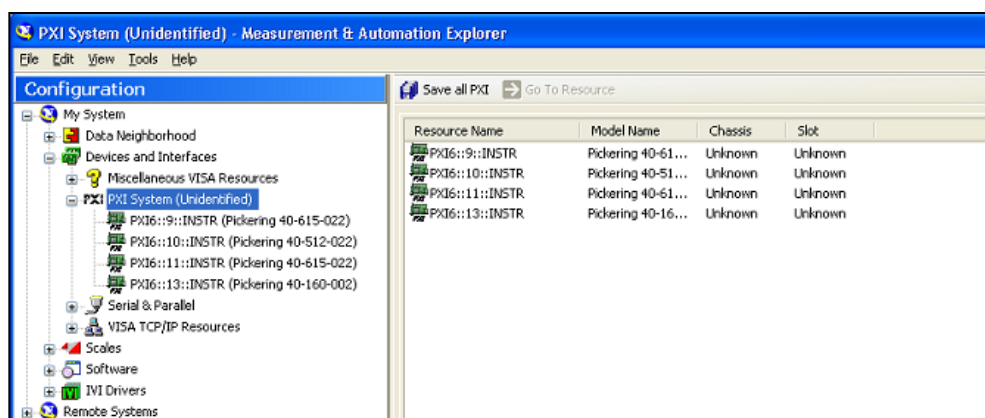


Figura 2.2 Ventana de inicio de NI-MAX.

2.1.3 LabVIEW

LabVIEW [8], abreviatura de Laboratorio Virtual Instrument Engineering Workbench, es un entorno de programación en el que se crean los programas que utilizan una notación gráfica (que conecta los nodos funcionales a través de los cables a través de los cuales fluyen los datos), y en este sentido, se diferencia de los lenguajes de programación tradicionales como C, C++, o Java, en la que se programa con el texto. Los programas que llevan semanas o meses para escribir utilizando lenguajes de programación convencionales se pueden completar en horas utilizando LabVIEW ya que está diseñado específicamente para tomar mediciones, análisis de datos, y presentar los resultados al usuario. Y debido a que LabVIEW cuenta con una interfaz gráfica de usuario versátil y fácil de programar, también es ideal para simulaciones, presentación de ideas, de la programación general, o incluso la enseñanza de conceptos básicos de programación.

LabVIEW ofrece más flexibilidad que los instrumentos estándar de laboratorio, ya que se basa en software. El usuario, y no el fabricante del instrumento, definirá la funcionalidad del instrumento. Su equipo, hardware plug-in, y LabVIEW comprenden un instrumento virtual completamente configurable para cumplir sus tareas. Usando LabVIEW, puede crear

exactamente el tipo de instrumento virtual que necesita, cuando lo necesita, a una fracción del costo de los instrumentos tradicionales. Cuando cambian sus necesidades, usted puede modificar su instrumento virtual en un momento.

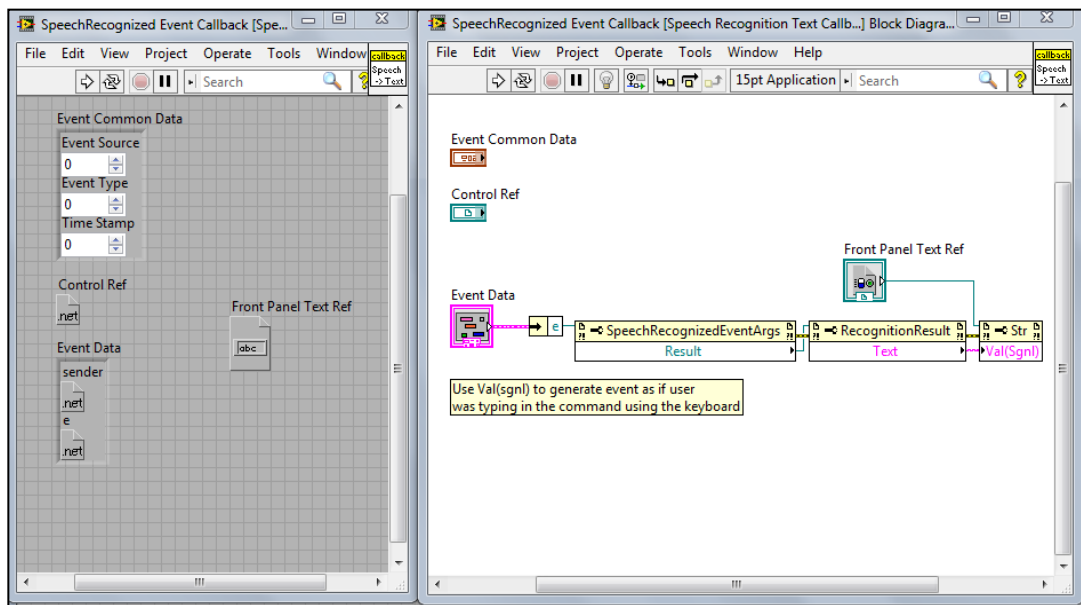


Figura 2.3 Panel frontal y diagrama de bloques de LabVIEW.

A continuación hablaremos de la arquitectura y características de cada uno de los programas a utilizarse, también las decisiones de diseños tomadas para el uso de estos programas.

2.2 Características

El software requerido para cualquier sistema DAQ basado en PC consiste en un controlador de hardware y un entorno de desarrollo. Los controladores de hardware ofrecen comunicación entre la PC y el dispositivo DAQ, permitiendo control de software del hardware. El controlador contiene un juego integrado de reglas llamadas una interfaz de programación de aplicaciones (API) que le brindan la habilidad de controlar el hardware desde un entorno de programación. Desde el entorno de programación, usted puede visualizar y registrar datos, automatizar pruebas, enviar alarmas y crear formas de onda de salida. El controlador de hardware para NI CompactDAQ y casi todos los dispositivos DAQ de National Instruments es NI-DAQmx, el cual usa el mismo API para el software NI LabVIEW, NI LabWindows™/CVI, lenguajes Visual Studio .NET y desarrollo en ANSI C.

2.2.1 Windows server 2012 R2

- **Escalabilidad, rendimiento y densidad.-** Permite la ejecución de más máquinas virtuales potentes, para manejar las demandas de mayores cargas de trabajo. Además, a medida que crece la escala de hardware, se aprovecha las ventajas de los mayores sistemas físicos

para conducir a los más altos niveles de densidad, y reducir los costos generales.

- **Seguridad y multitenencia.-** Los centros de datos virtualizados son cada vez más populares y prácticos cada día. Las organizaciones de TI y proveedores de hosting han comenzado a ofrecer infraestructura como servicio (IaaS), que proporciona, infraestructuras virtualizadas más flexibles para los clientes-"las instancias de servidor en demanda". Debido a esta tendencia, Windows Server 2012 R2 contiene seguridad robusta y completa, y capacidad de aislamiento entre usuarios.
- **Infraestructura flexible.-** En un centro de datos moderno, se busca agilidad, con el fin de responder a las cambiantes demandas del administrador de forma rápida y eficiente. Ser capaz de mover cargas de trabajo de forma flexible en torno a la infraestructura es de máxima importancia, y, además, los administradores tendrán la posibilidad de elegir la mejor forma de desplegar sus cargas de trabajo basadas en las necesidades de esa carga de trabajo en concreto.

- **Alta disponibilidad y resistencia.-** Como la confianza en la virtualización crece, y actualmente se virtualiza incluso las cargas de trabajo más críticas, la importancia de mantener las cargas de trabajo disponibles continuamente crece significativamente. El sistema operativo ofrece capacidades integradas en la plataforma que no sólo ayudará a mantener las cargas de trabajo de alta disponibilidad, sino también, en el caso de un desastre, rápidamente restaurarlas en otra ubicación geográfica.

2.2.2 NI MAX

Entre las principales funciones de NI MAX podemos mencionar:

- Configurar el hardware y software de NI.
- Hacer copias de seguridad o replicar los datos de configuración.
- Crear y editar canales, tareas, interfaces, escalas y los instrumentos virtuales.
- Ejecutar los diagnósticos del sistema.
- Ver dispositivos e instrumentos conectados al sistema.
- Actualizar el software de NI.

Hay seis categorías típicas en MAX, de la siguiente manera:

- **Data neighborhood.-** Esta sección se utiliza para crear canales virtuales, las etiquetas y los alias a sus canales o medidas configuradas en Devices and Interfaces.
- **Devices and Interfaces.-** Esta sección se utiliza para configurar los recursos y otras propiedades físicas de los dispositivos e interfaces.
- **Scales.-** Esta sección se utiliza para establecer operaciones sencillas de realizar en los datos adquiridos.
- **Software.-** Esta sección se utiliza para ver, lanzar y actualizar el software de NI instalado.
- **IVI.-** Esta sección se utiliza para configurar los Instrumentos IVI (IVI 1.x) o IVI Drivers (IVI 2.0 y posteriores).
- **Remote Systems.-** Esta sección se utiliza para ver y configurar los dispositivos y sistemas conectados a través de Ethernet.

2.2.3 LabVIEW

LabVIEW es un lenguaje de programación que utiliza iconos en lugar de líneas de texto para crear aplicaciones. A diferencia de los lenguajes de programación basados en texto, donde las instrucciones determinan el orden de ejecución del programa, LabVIEW utiliza la programación de flujo de

datos, donde el flujo de datos a través de los nodos en el diagrama de bloques determina el orden de ejecución de los VIs y funciones.

En LabVIEW, se construye una interfaz de usuario mediante el uso de un conjunto de herramientas y objetos. La interfaz de usuario se conoce como el panel frontal. Después de construir el panel frontal, se agrega el código en el diagrama de bloques utilizando representaciones gráficas de funciones para controlar los objetos del panel frontal. De alguna manera, el diagrama de bloques se asemeja a un diagrama de flujo.

Además da la oportunidad de adquirir *software toolkits* para el desarrollo de aplicaciones especializadas. Todos los *toolkits* se integran perfectamente en LabVIEW.

2.3 Arquitectura

2.3.1 Arquitectura del sistema

En esta sección hablaremos de cómo está conformado y la función en conjunto del software de NI.

El sistema deberá ser configurado por parte del administrador de la siguiente manera:

- A través del servidor se deberá crear varios usuarios para que cada mesa pueda acceder a su propio escritorio remoto.
- Configurar todo el hardware de NI con el NI MAX, para tener todos los canales de E/S disponibles y de este modo tener una correcta distribución de canales en cada estación de trabajo.
- Dar acceso a cada estación de trabajo a los instrumentos virtuales.

De esta manera estaría configurado el software del sistema por parte del administrador.

El usuario deberá acceder al software del sistema de la siguiente manera:

- Acceder al escritorio remoto correspondiente del servidor, utilizando el usuario y contraseña predeterminado para cada estación de trabajo.
- Verificar en el NI MAX si el hardware de NI está vinculado a su estación de trabajo, en caso de no estarlo comunicarle al administrador para que lo vincule.
- Dependiendo de la práctica el usuario deberá utilizar el VI correspondiente.

- Después de acceder a LabVIEW, se debe configurar los canales ya sea para entrada como para salida según lo que se requiera. Estos canales deben ser configurados de acuerdo a los disponibles para cada estación de trabajo.

De esta manera el usuario podrá interactuar conforme a lo se requiera, ya sea controlando la generación de los datos u observando los datos adquiridos.

2.3.2 Arquitectura de los instrumentos virtuales

Los instrumentos virtuales fueron desarrollados con la librería NI-DAQmx [9], la cual es un controlador DAQ avanzado para brindar mayor productividad y rendimiento. El software controlador NI-DAQmx y el software adicional de servicios de medida incluidos con cada dispositivo DAQ con soporte de NI-DAQmx le brindan:

- Una sola interfaz de programación para programar entrada analógica, salida analógica, E/S digital y contadores en cientos de dispositivos de hardware DAQ multifunción.
- Los mismos VIs y funciones en NI LabVIEW, NI LabWindowsTM/CVI, Visual Basic, Visual Studio .NET y C/C++.

- NI Measurement & Automation Explorer, DAQ Assistant y software LabVIEW SignalExpress LE para ahorrar tiempo de configuración, desarrollo y registro de datos.

Los instrumentos virtuales que se detallan a continuación para que puedan operar con las especificaciones detalladas más adelante los sistemas deben ser lineales, las señales deben ser sin distorsión y debe operar a una sola frecuencia dentro del rango permitido por cada instrumento. Para sistemas que involucran la adquisición de señales AC las señales deben ser sinusoidales y sin distorsión, por esto los instrumentos virtuales donde intervenga adquisición de datos con señales AC muestran sus mediciones en RMS. Estos rangos están sujetos a las características de los módulos de la C-DAQ, como se explica en el Capítulo 3.

Los instrumentos virtuales diseñados son los siguientes:

- **Medidor de Voltaje y Corriente.-** Este instrumento permite la medición de corrientes y voltajes, para AC o DC. Este medidor está diseñado de acuerdo al siguiente diagrama de bloques:



Figura 2.4 Diagrama de bloques de medidor de corriente y voltaje virtual.

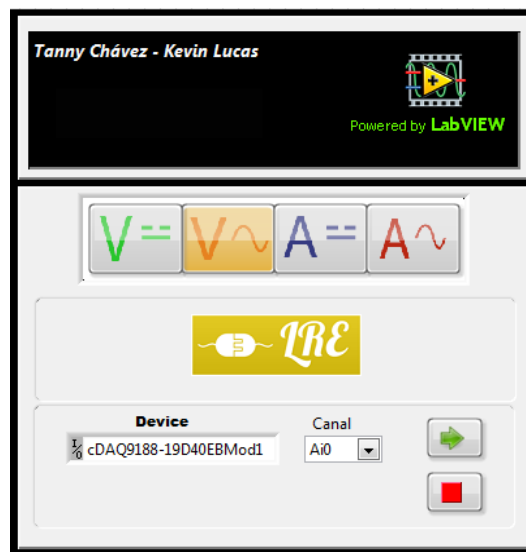


Figura 2.5 Interfaz de medidor de corriente y voltaje virtual.

El instrumento consta de una opción que permite configurar el canal que se desea utilizar, otra opción para elegir el tipo de instrumento que se desee según lo que se requiera medir, ya sea como voltímetro o amperímetro, también consta de una botonera para finalizar la ejecución del instrumento y otra para empezar la ejecución.

En este caso el instrumento digital realiza la tarea de adquisición de datos, para poder realizar correctamente la misma se necesita una

correcta programación en el diagrama de bloques de LabVIEW, se debe crear un control de entrada de los canales físicos de cualquier tarjeta de adquisición, el cual permitirá la correcta interacción con la programación de la adquisición de datos. También se debe crear un botón de opción, conocido como *Radio Buttons*, el cual contiene varias opciones y permite seleccionar una opción a la vez. Este botón selecciona el tipo de adquisición que se desea realizar, ya sea de corriente o voltaje, AC o DC.

Este instrumento virtual posee las siguientes especificaciones:

		Rango mínimo	Rango máximo
Voltímetro	DC	$-10 V$	$10 V$
	AC	$0 V_{rms}$	$300 V_{rms}$
Amperímetro	DC	$-1 A$	$1 A$
	AC	$0 A_{rms}$	$5 A_{rms}$
		Frecuencia mínima	Frecuencia máxima
Voltímetro	AC	$0 Hz$	$453 Hz$
Amperímetro	AC	$0 Hz$	$453 Hz$
Impedancia de entrada por canal			
Voltímetro	DC	$> 1G\Omega$	
	AC	$1 M\Omega$	
Amperímetro	DC	$12 m\Omega$	
	AC	$12 m\Omega$	
Resistencia Shunt Interna			
Amperímetro	DC	1Ω	
	AC	1Ω	

Tabla 2.1 Especificaciones de medidor de corriente y voltaje virtual.

Condiciones de la medición	Porcentaje de lectura (Ganancia del Error)	Porcentaje del rango* (Offset del Error)
Calibrado, máx (-40 a 70°C)	$\pm 0.23\%$	$\pm 0.05\%$
Calibrado, tip (25°C , $\pm 5^{\circ}\text{C}$)	$\pm 0.05\%$	$\pm 0.008\%$
Calibrado, máx (25°C , $\pm 15^{\circ}\text{C}$)	$\pm 0.084\%$	$\pm 0.016\%$
Descalibrado, máx (-40 a 70°C)	$\pm 1.6\%$	$\pm 0.66\%$
Descalibrado, tip (25°C , $\pm 5^{\circ}\text{C}$)	$\pm 0.4\%$	$\pm 0.09\%$
*Rango equivalente a 425 V		

Tabla 2.2 Precisión de Voltímetro AC.

Condiciones de la medición	Porcentaje de lectura (Ganancia del Error)	Porcentaje del rango* (Offset del Error)
Calibrado, máx (-40 a 70°C)	$\pm 0.37\%$	$\pm 0.18\%$
Calibrado, tip (25°C , $\pm 5^{\circ}\text{C}$)	$\pm 0.1\%$	$\pm 0.05\%$
Descalibrado, máx (-40 a 70°C)	$\pm 5.0\%$	$\pm 2.4\%$
Descalibrado, tip (25°C , $\pm 5^{\circ}\text{C}$)	$\pm 2.5\%$	$\pm 1.0\%$
*Rango equivalente a $7.07 A_p$ ($5 A_{rms}$)		

Tabla 2.3 Precisión del amperímetro a un rango de $5 A_{rms}$.

Condiciones de la medición	Porcentaje de lectura (Ganancia del Error)	Porcentaje del rango* (Offset del Error)
Calibrado, máx (-40 a 70°C)	$\pm 0.38\%$	$\pm 0.19\%$
*Rango equivalente a $7.07 A_p$ ($5 A_{rms}$)		

Tabla 2.4 Precisión del amperímetro a un rango de $10 A_{rms}$.

Condiciones de la medición	Porcentaje de lectura (Ganancia del Error)	Porcentaje del rango* (Offset del Error)
Calibrado, máx (-40 a 70°C)	0.142%	$\pm 0.070\%$
Calibrado, tip (23°C, $\pm 5^\circ\text{C}$)	0.010%	$\pm 0.008\%$
Descalibrado, máx (-40 a 70°C)	0.350%	$\pm 0.360\%$
Descalibrado, tip (23°C, $\pm 5^\circ\text{C}$)	0.060%	$\pm 0.070\%$
*Rango equivalente a $\pm 10.5\text{ V}$		

Tabla 2.5 Precisión del voltímetro DC.

Los módulos correspondientes a cada adquisición se detallan a continuación:

Voltímetro	DC	Módulo 9220
	AC	Módulo 9225
Amperímetro	DC	Módulo 9227
	AC	

Tabla 2.6 Módulos correspondientes a Multímetro virtual.

Para este instrumento virtual se hace uso de 3 módulos de adquisición de datos, cada uno de ellos puede realizar adquisición de voltajes en AC y DC. Para la opción de voltímetro se utilizan dos módulos diferentes uno para mediciones AC y otro para DC, esto se debe a que el rango de voltaje del módulo 9220 no alcanza más de 10 V_{DC} ó 14.2 V_{rms} , por lo que es necesario utilizar el módulo 9225 para la medición de voltajes AC superiores a ese valor, considerando que existen prácticas del LRE que necesitan una fuente de voltaje superior

a $14.2 V_{rms}$. Mientras que los rangos de medición del módulo 9227 tanto en AC como en DC son suficientes para llevar a cabo todas las prácticas del LRE.

- **Generador de funciones.-** Este instrumento permite la generación de señales de voltaje de tipo cuadrada, triangular y sinusoidal. El generador de funciones está diseñado de acuerdo al siguiente diagrama de bloques:

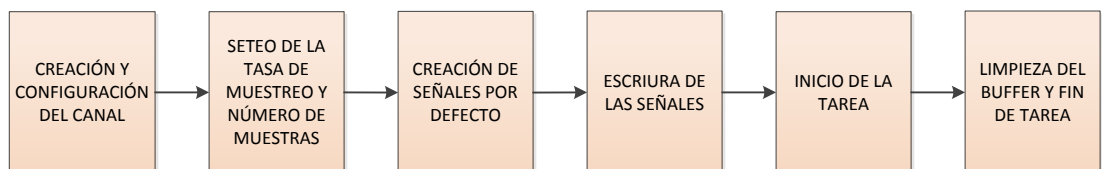


Figura 2.6 Diagrama de bloques de generador de funciones virtual.

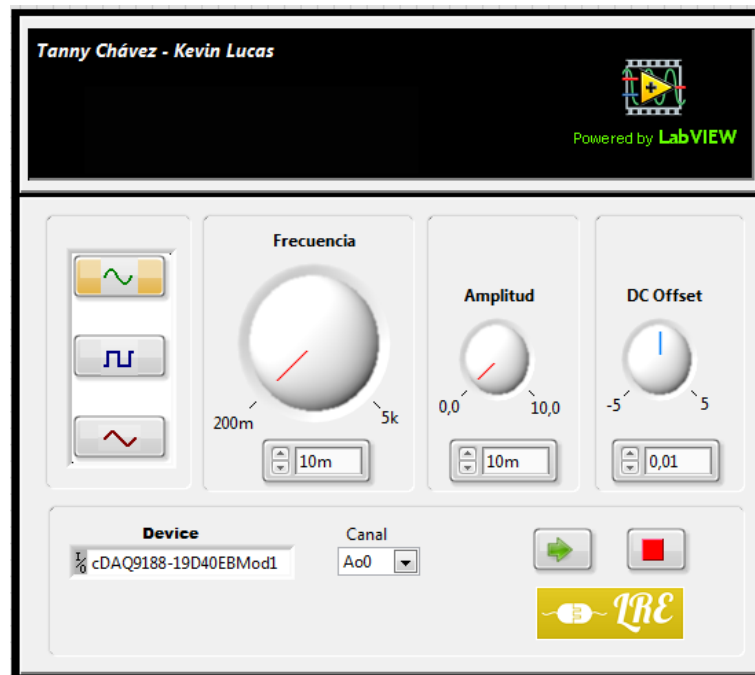


Figura 2.7 Interfaz de generador de funciones virtual.

El generador de funciones virtual consta de varias opciones, la más importante es la opción que permite configurar el canal que se desea utilizar, las otra controlan los parámetros de la señal que el usuario quiera configurar, consta también de una botonera para finalizar la ejecución del instrumento y otra para empezar la ejecución.

En este caso el instrumento digital realiza la tarea de generación de datos, para poder realizar correctamente la misma se necesita una correcta programación en el diagrama de bloques de LabVIEW, se debe crear un control de entrada de los canales físicos de cualquier tarjeta de generación, el cual permitirá la correcta interacción con la

programación de la generación de datos. También se debe crear un botón de opción, conocido como *Radio Buttons*, el cual contiene varias opciones y permite seleccionar una opción a la vez. Este botón selecciona el tipo de señal a ser generada, la cual puede ser cuadrada, triangular o sinusoidal; y además debe contar con otros controles que indiquen los demás parámetros de la señal a generarse, tales como amplitud, frecuencia y offset.

Este instrumento virtual posee las siguientes especificaciones:

Características de salida	
Rango de frecuencia	200 <i>mHz</i> a 5 <i>kHz</i>
Amplitud	0 a 10 V_p
Impedancia de salida	100 <i>mΩ</i>
DC offset	-5 <i>V</i> a 5 <i>V</i>

Tabla 2.7 Especificaciones de Generador de funciones virtual.

Condiciones de la medición	Porcentaje de lectura (Ganancia del Error)	Porcentaje del rango* (Offset del Error)
Calibrado, máx (-40 a 70°C)	0.17%	0.15%
Calibrado, tip (25°C, ±5°C)	0.05%	0.01%
Descalibrado, máx (-40 a 70°C)	0.44%	0.37%
Descalibrado, tip (25°C, ±5°C)	0.14%	0.05%
*Rango equivalente a 10.47 V		

Tabla 2.8 Precisión de la salida del Generador de funciones virtual.

Estos rangos están sujetos a las características de los módulos de la C-DAQ, como se explica en el Capítulo 3. El módulo correspondiente a la generación de datos es el NI-9269.

- **Osciloscopio.-** Este instrumento permite la visualización y análisis de formas de ondas de voltaje.

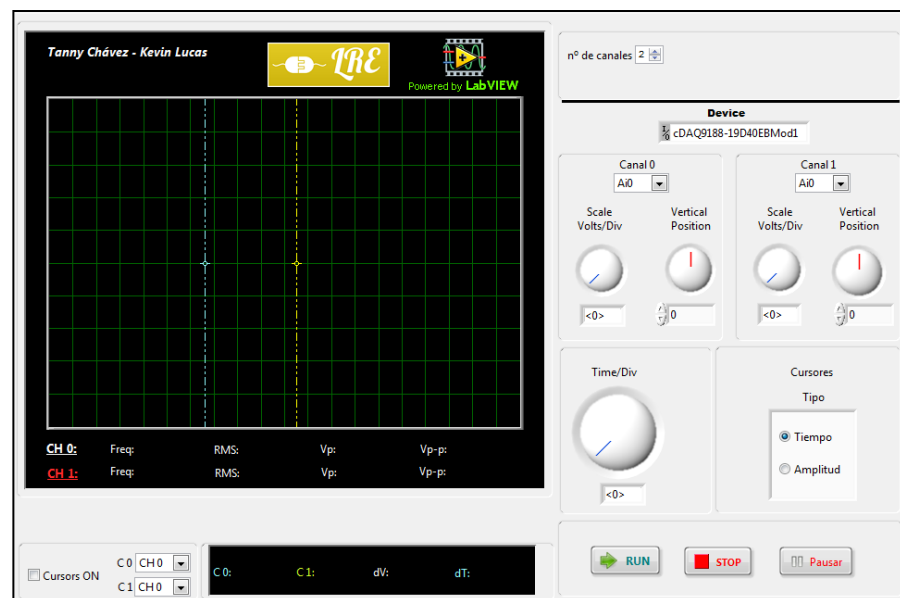


Figura 2.8 Interfaz de osciloscopio virtual.

El osciloscopio virtual permite la configuración de dos canales de entrada para poder ver como máximo dos señales y analizar sus parámetros, contiene de más otros controles que permiten la configuración personalizada que el usuario desee para la visualización

de la o las señales, consta también de una botonera para finalizar la ejecución del instrumento y otra para empezar la ejecución.

En este caso el instrumento digital realiza la tarea de adquisición de datos, para poder realizar correctamente la misma se necesita una correcta programación en el diagrama de bloques de LabVIEW, se debe crear un control de entrada de los canales físicos de cualquier tarjeta de generación, el cual permitirá la correcta interacción con la programación de la adquisición de datos.

Este instrumento virtual posee las siguientes especificaciones:

Voltaje máximo	$10 V_p$
Voltaje mínimo	$-10 V_p$
Voltaje Offset	$\pm 5 V$
Frecuencia mínima	$0 Hz$
Frecuencia máxima	$500 kHz$
Impedancia de entrada por canal	$> 1G\Omega$

Tabla 2.9 Especificaciones de Osciloscopio virtual.

El módulo 9220 es la que adquiere la señal que se desea analizar, sus características se detallan en el capítulo 3. Debido a que este módulo se utiliza también para medir los voltajes DC del voltímetro virtual, la precisión de este instrumento se detalla en la Tabla 2.5.

- **Analizador de potencia.**- Permite visualizar el diagrama fasorial de voltaje y corriente, además de otras mediciones como la potencia activa, aparente y reactiva.

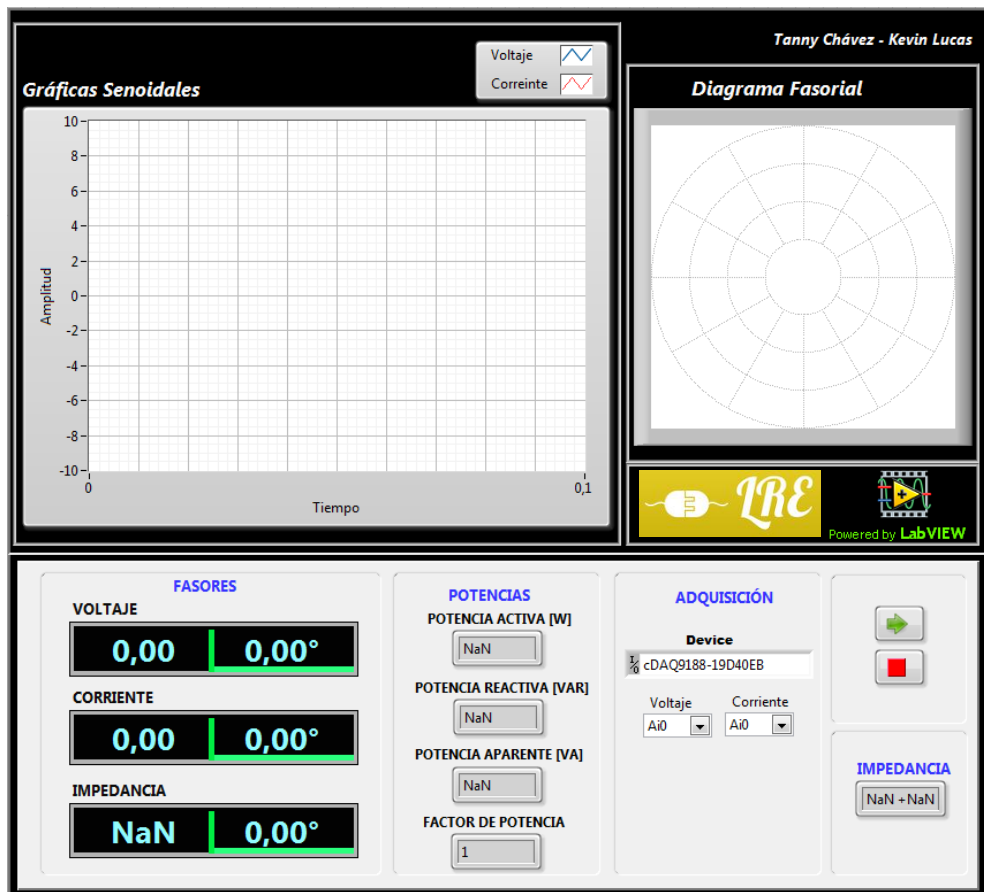


Figura 2.9 Interfaz del analizador de potencia.

El instrumento consta de dos opciones la cual un de ellas permite configurar el canal de voltaje y la otra el canal de corriente que se desea utilizar, también consta de una botonera para finalizar la ejecución del instrumento y otra para empezar la ejecución.

En este caso el instrumento digital realiza la tarea de adquisición de datos, para poder realizar correctamente la misma se necesita una correcta programación en el diagrama de bloques de LabVIEW, se debe crear un control de entrada de los canales físicos de cualquier tarjeta de adquisición, el cual permitirá la correcta interacción con la programación de la adquisición de datos.

Este instrumento virtual posee las siguientes especificaciones:

	Rango mínimo	Rango máximo
Voltaje	0 V_{rms}	300 V_{rms}
Corriente	0 A_{rms}	5 A_{rms}
Potencia aparente	0 VA	1500 VA
Potencia real	0 W	1500 W
Potencia reactiva	0 VAR	1500 VAR
Impedancia	0 Ω	60 Ω
Impedancia de entrada por canal		
Voltaje	1 $M\Omega$	
Corriente	12 $m\Omega$	
Resistencia Shunt Interna		
Corriente	1 Ω	

Tabla 2.10 Especificaciones del analizador de potencia.

Condiciones de la medición	Porcentaje de lectura (Ganancia del Error)	Porcentaje del rango* (Offset del Error)
Calibrado, máx (-40 a 70°C)	$\pm 0.23\%$	$\pm 0.05\%$
Calibrado, tip (25°C , $\pm 5^{\circ}\text{C}$)	$\pm 0.05\%$	$\pm 0.008\%$
Calibrado, máx (25°C , $\pm 15^{\circ}\text{C}$)	$\pm 0.084\%$	$\pm 0.016\%$
Descalibrado, máx (-40 a 70°C)	$\pm 1.6\%$	$\pm 0.66\%$
Descalibrado, tip (25°C , $\pm 5^{\circ}\text{C}$)	$\pm 0.4\%$	$\pm 0.09\%$
*Rango equivalente a 425 V		

Tabla 2.11 Precisión de mediciones de voltaje.

Condiciones de la medición	Porcentaje de lectura (Ganancia del Error)	Porcentaje del rango* (Offset del Error)
Calibrado, máx (-40 a 70°C)	$\pm 0.37\%$	$\pm 0.18\%$
Calibrado, tip (25°C , $\pm 5^{\circ}\text{C}$)	$\pm 0.1\%$	$\pm 0.05\%$
Descalibrado, máx (-40 a 70°C)	$\pm 5.0\%$	$\pm 2.4\%$
Descalibrado, tip (25°C , $\pm 5^{\circ}\text{C}$)	$\pm 2.5\%$	$\pm 1.0\%$
*Rango equivalente a $7.07 A_p$ ($5 A_{rms}$)		

Tabla 2.12 Precisión de mediciones de corriente a un rango de $5 A_{rms}$.

Los instrumentos que involucran la adquisición de señales AC, muestran sus mediciones en RMS. Estos rangos están sujetos a las características de los módulos de la C-DAQ, como se explica en el Capítulo 3. Para este instrumento virtual se hace uso de 2 módulos de adquisición de datos, uno para la medición de corriente (NI 9227) y otro para voltaje (NI 9225) que operen de manera simultánea.

2.4 Decisiones de Diseño

Windows Server 2012 R2 fue seleccionado debido a que se debía controlar el software LabVIEW y Multisim en cada una de las mesas de trabajo, para evitar problemas de licencias, desconfiguración y/o daño del software por parte del estudiante; ya que nos permite crear sesiones remotas para cada estación de trabajo, donde el estudiante de cada mesa podrá acceder de manera segura al software, permitiendo una actualización simple y rápida. Además, es un sistema operativo compatible con los diversos programas aplicados en la ingeniería, con una interfaz amigable y segura.

Siendo LabVIEW el software actualmente utilizado en el LRE, permite la adquisición de datos con una configuración sencilla y segura para el usuario y este software adaptado al Windows Server 2012 R2 los estudiantes podrán realizar adquisición y generación de datos sin riesgos de desconfiguración y/o daños a los equipos involucrados en el proceso. Al estar controlado por Windows Server 2012 R2 no habrá conflictos de asignación de canales de E/S ya que cada escritorio virtual es independiente de los otros, aprovechando al máximo el hardware utilizado.

Para establecer la comunicación entre LabVIEW y los equipos de adquisición de datos, se necesitan VIs basados en la librería DAQmx de LabVIEW,

debido a que no existen VIs preestablecidos compatibles con el C-DAQ. Se diseñó instrumentos comunes de laboratorio, tales como, Multímetro, Osciloscopio, Generador de Funciones y Vatímetro; de tal forma que las conexiones virtuales sean similares a las que se realizan en la realidad.

Para poder comunicar las diferentes tarjetas del C-DAQ con el servidor, se debe tener una configuración correcta en el NI-MAX. Por lo tanto, al estar instalado en el servidor con una configuración preestablecida, los estudiantes no tendrán acceso a la configuración de las tarjetas, evitando desconfiguraciones de la misma, ya que sólo el administrador tendrá acceso para su actualización y/o mantenimiento.

2.5 Diseño de Pruebas

Para comprobar el correcto funcionamiento del software se han diseñado las siguientes pruebas a ser realizadas en el sistema implementado, junto a los resultados obtenidos desde una sesión de usuario, utilizando una NI MyDAQ conectada al servidor, cuyos canales serán accesados a través de escritorio remoto. Cabe recalcar que antes de realizar estas experimentaciones se comprobó que la NI MyDAQ se encuentre disponible en la pestaña *Devices and Interfaces* de NI MAX, en otras palabras, comprobar que la sesión de

escritorio remoto efectivamente reconozca el hardware conectado al servidor y nos permita realizar operaciones con el mismo.

2.5.1 Generación de datos

Generar una salida analógica de voltaje a través de la NI MyDAQ mediante los métodos descritos a continuación, esta señal generada será graficada en un osciloscopio.

- Generación de señal analógica a través de la opción *Test Panels* de NI MAX.

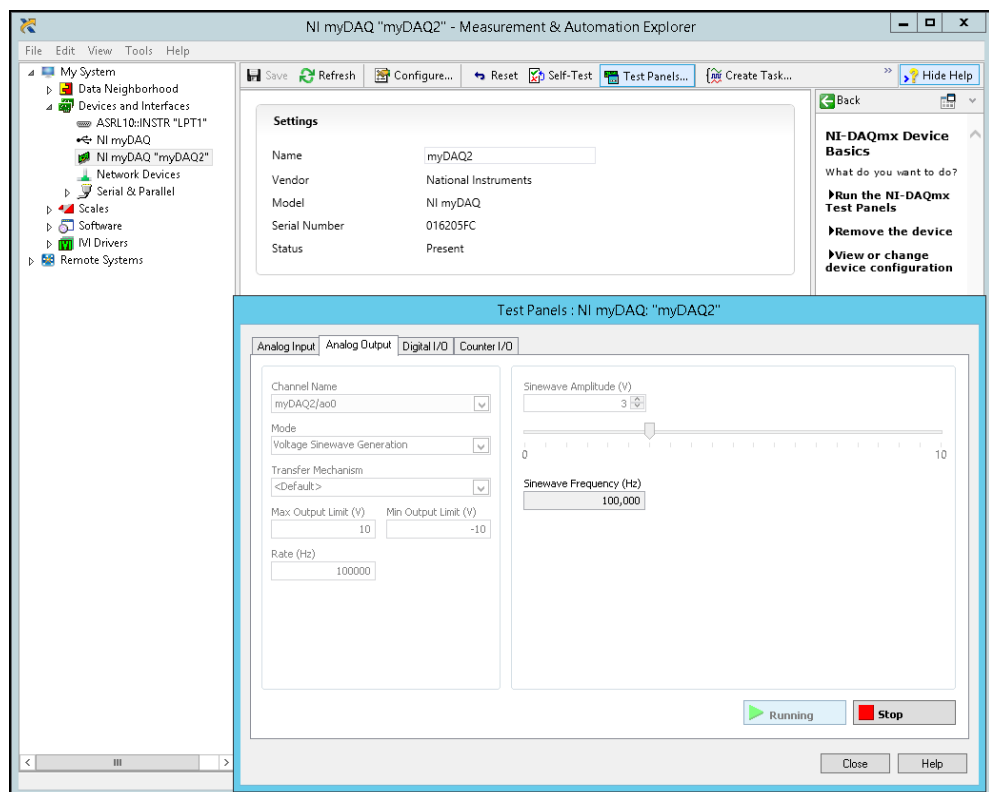


Figura 2.10 Salida analógica utilizando NI MAX.

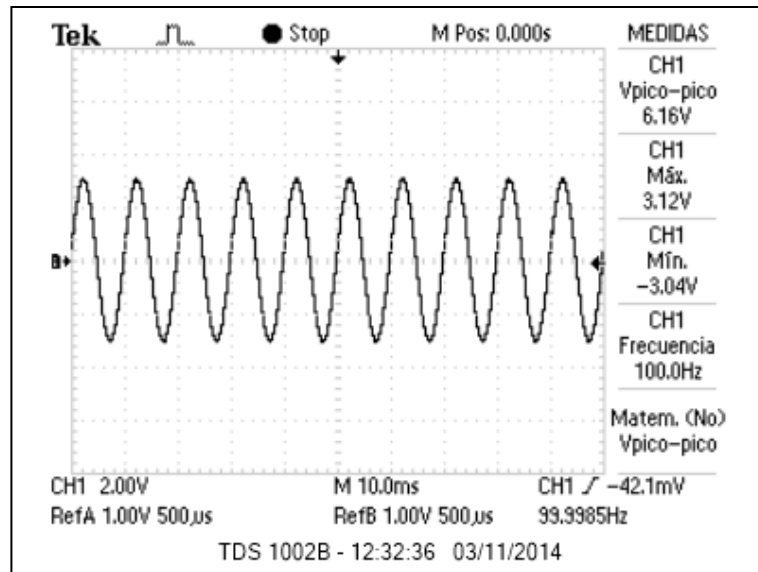


Figura 2.11 Señal generada a través de NI MAX graficada en el osciloscopio.

- Generación de señal analógica a través de un VI básico, basado en la función *DAQ Assistant*.

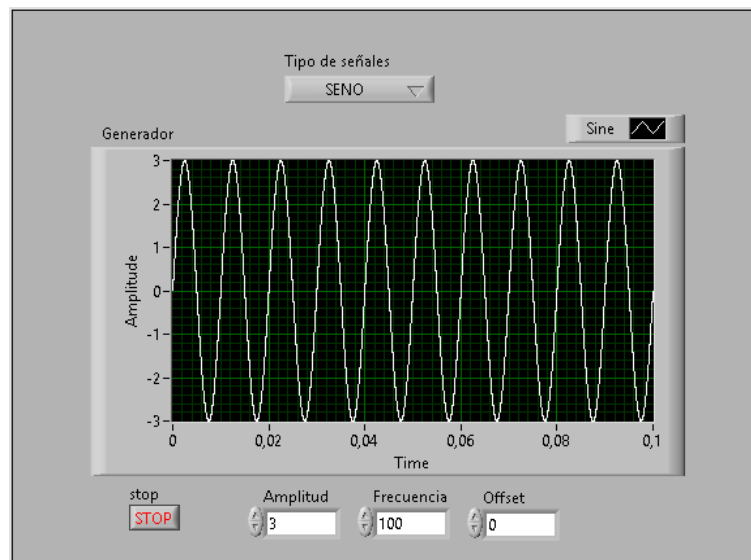


Figura 2.12 Panel Frontal del VI básico de generación de señales.

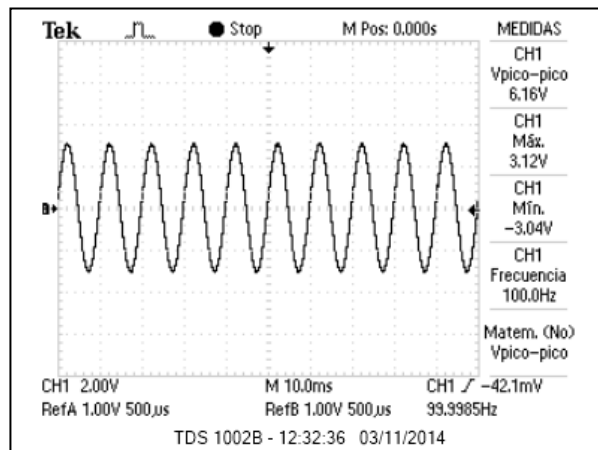


Figura 2.13 Señal generada a través de VI básico graficada en el osciloscopio.

- Generación de señal analógica a través del Generador de Funciones NI-ELVISmx.

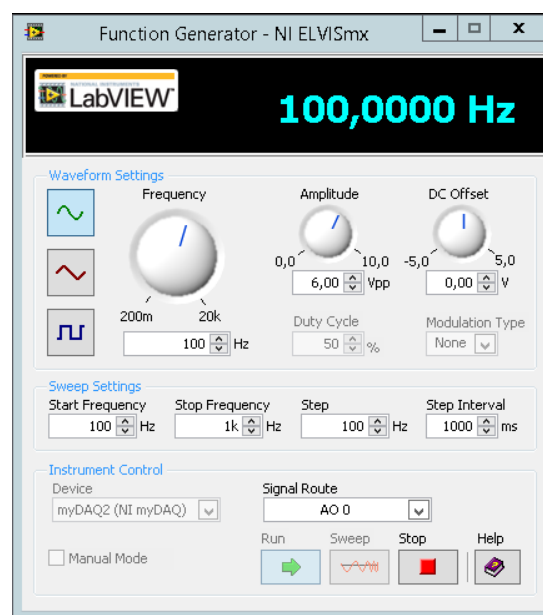


Figura 2.14 Parámetros de la señal de salida del Generador de Funciones de NI-ELVISmx.

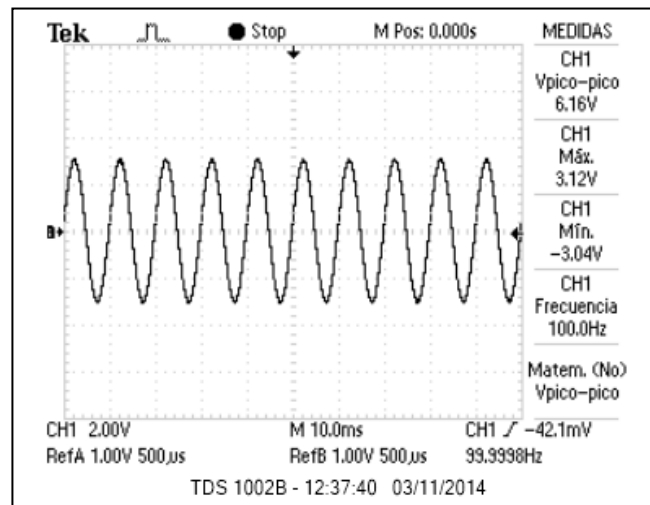


Figura 2.15 Señal generada a través del Generador de Funciones NI ELVISmx graficada en el osciloscopio.

2.5.1 Adquisición de datos

Adquirir una señal analógica de voltaje, utilizando la NI MyDAQ mediante los métodos descritos a continuación.

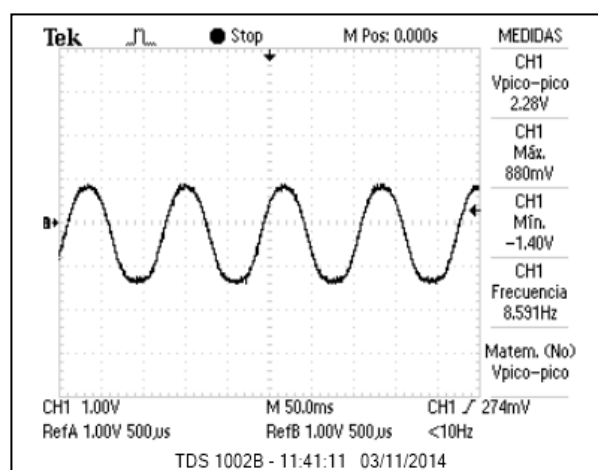


Figura 2.16 Señal sinusoidal a la salida del Generador de Señales Meterrman utilizada para todos los métodos de adquisición de datos.

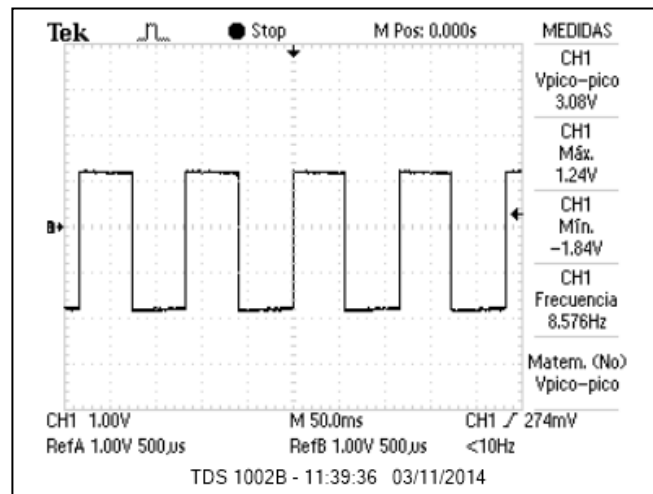


Figura 2.17 Señal cuadrada a la salida del Generador de Señales Meterman utilizada para todos los métodos de adquisición de datos.

- Adquisición de una señal analógica a través de la opción *Test Panels* de NI MAX.

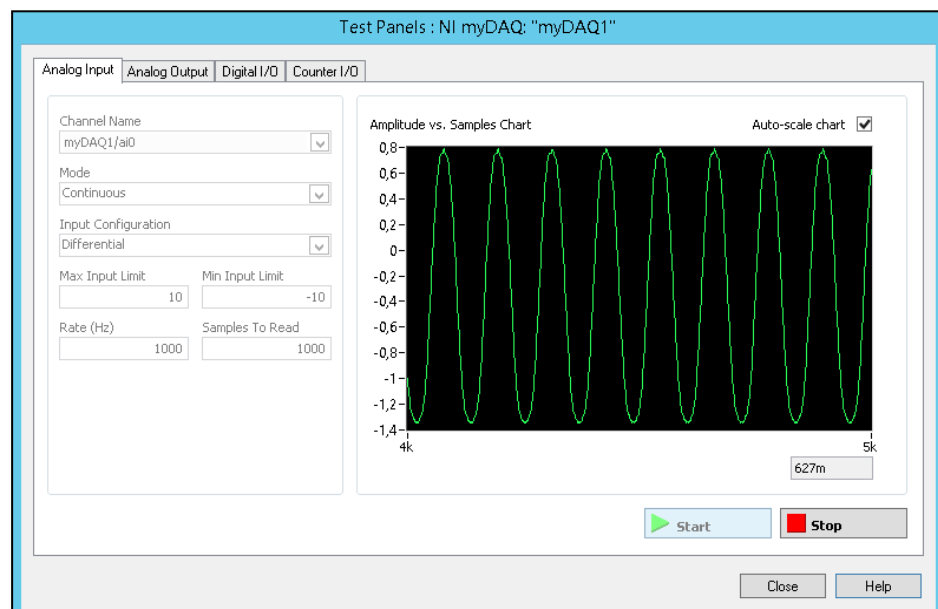


Figura 2.18 Entrada sinusoidal analógica utilizando NI MAX.

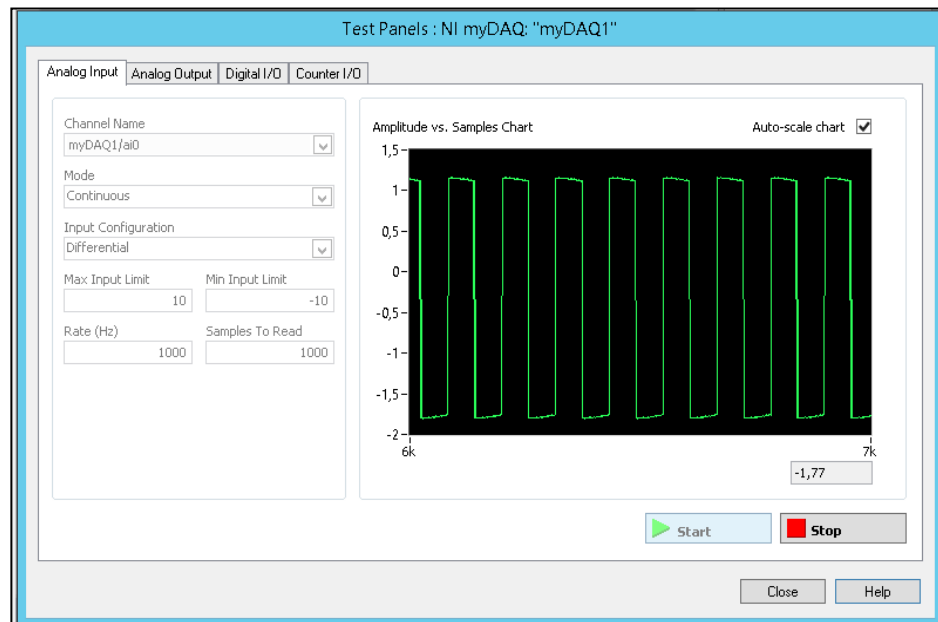


Figura 2.19 Entrada cuadrada analógica utilizando NI MAX.

- Adquisición de una señal analógica a través de un VI básico, basado en la función DAQ Assistant.

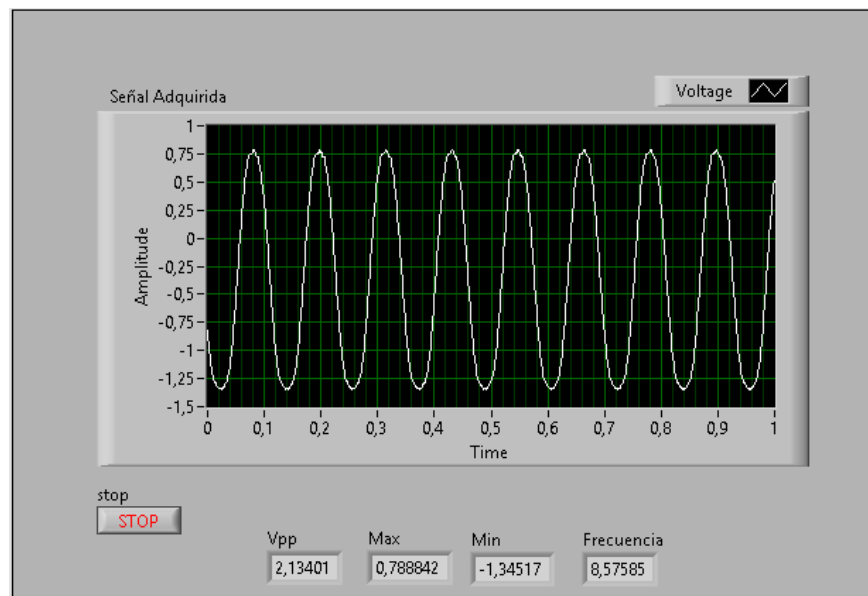


Figura 2.20 Panel Frontal del VI básico de adquisición de señales, mostrando la señal sinusoidal adquirida.

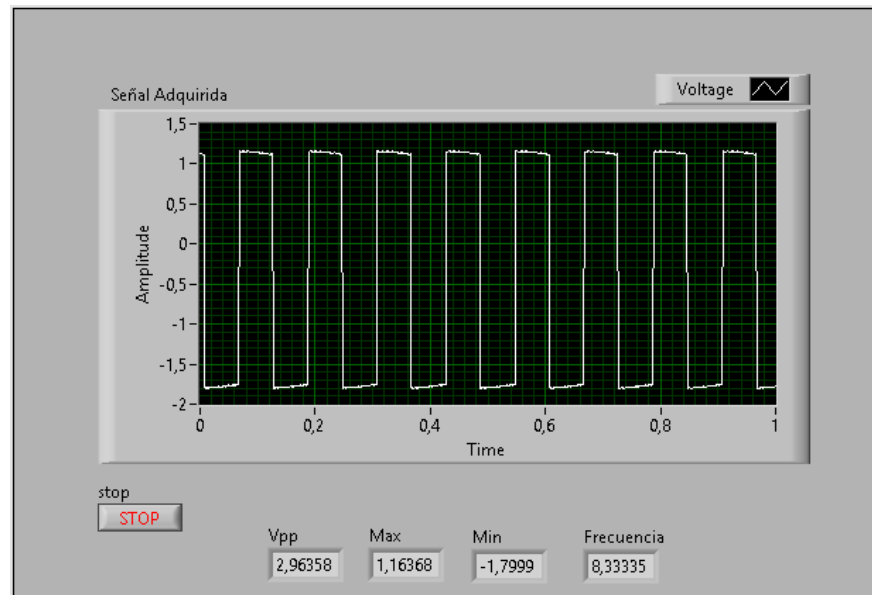


Figura 2.21 Panel Frontal del VI básico de adquisición de señales, mostrando la señal cuadrada adquirida.

- Adquisición de señal analógica a través del Osciloscopio NI-ELVISmx.

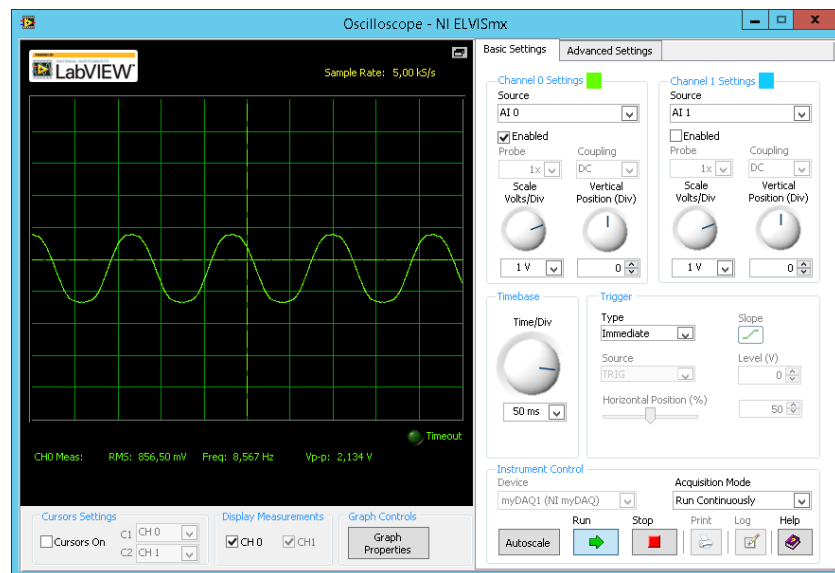


Figura 2.22 Señal sinusoidal adquirida a través del Osciloscopio NI ELVISmx.

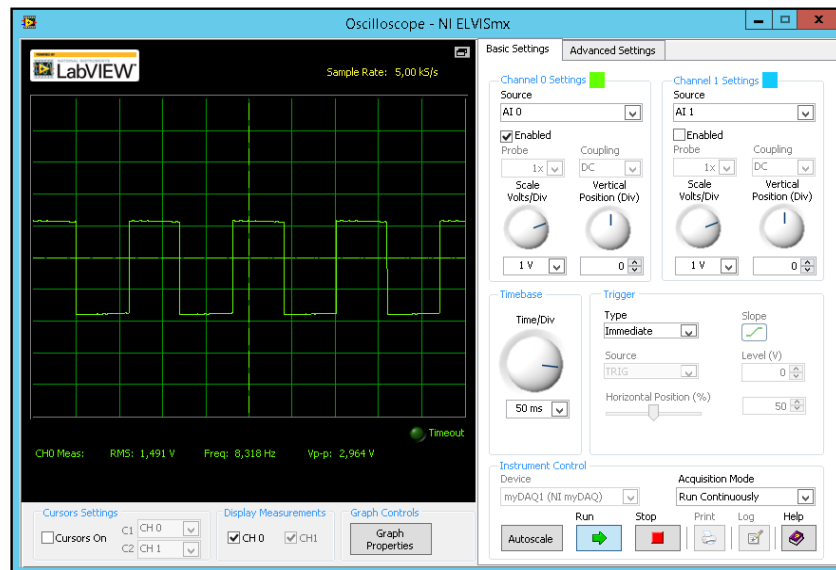


Figura 2.23 Señal cuadrada adquirida a través del Osciloscopio NI ELVISmx.

CAPÍTULO 3

3. HARDWARE A UTILIZARSE EN EL LRE

3.1 Introducción

El Hardware principal que se utilizará es el NI C-DAQ el cual consta con un chasis que controla todos los módulos de E/S a utilizarse, además contaremos con un servidor para el manejo de las prácticas del LRE.

3.1.1 NI CompactDAQ

Un sistema NI C-DAQ consiste en un chasis, módulos de E/S de la Serie C y software. El chasis puede conectarse a una PC principal por USB, Ethernet o 802.11 WiFi u operar de manera autónoma con un controlador integrado. Con más de 50 módulos específicos de medidas y chasis disponibles de 1, 4

y 8 ranuras, NI C-DAQ ofrece una plataforma flexible y expansible, así usted puede construir una solución personalizada y optimizada para cumplir con las necesidades de cualquier sistema de medidas eléctricas y de sensor.

3.1.1.1 NI CompactDAQ Chasis

El chasis USB NI C-DAQ brinda la sencillez plug-and-play de USB a las medidas de sensor y eléctricas. Disponible con una, cuatro y ocho ranuras, los chasis USB NI C-DAQ están diseñados para sistemas pequeños y portátiles de medidas mixtas en el laboratorio o en campo.

3.1.1.2 Módulos

Cada módulo de la Serie C es específicamente diseñado para una media particular eléctrica y de sensor y contiene el convertidor de señales, conectividad y circuitos de acondicionamiento en un solo paquete robusto. El acondicionamiento de señales, como amplificación, filtros, excitación y aislamiento, es esencial para adquirir medidas precisas de sensores. Puede adquirir señales fácilmente desde termopares, detectores de temperatura de resistencia (RTDs), galgas extensiométricas, celdas de carga, acelerómetros, micrófonos y muchos más usando el módulo apropiado de la Serie C.

3.2 Características

A continuación describiremos las características del hardware a utilizarse en el LRE.

Para el sistema a diseñarse se utilizarán los siguientes equipos de NI:

- Chasis NI C-DAQ Ethernet de 8 ranuras
 - Puede escoger entre más de 50 módulos de E/S intercambiables en vivo con acondicionamiento de señales integrado.
 - Mide hasta 256 canales de señales eléctricas, físicas, mecánicas o acústicas.
 - Puede ejecutar simultáneamente hasta siete operaciones de E/S analógica temporizada por hardware, E/S digital o de contador/temporizador.
 - Permite la generación de formas de ondas continuas con tecnología patentada de NI Signal Streaming.
 - Mida en minutos con el software NI DAQmx y la generación automática de código usando el DAQ Assistant.

- NI 9220: Módulo de entrada analógica
 - Entrada analógica de voltaje de ± 10 V, 16 canales de 16 bits.
 - ADC de 100 kS/s por canal para muestreo simultáneo.
 - Protección sobre voltaje de ± 30 V.
 - Aislamiento galvánico continuo de canal a tierra de 250 Vrms.
 - Aislamiento galvánico continuo de canal a tierra de 60 VDC.

- NI 9225: Módulo de entrada analógica
 - Entrada analógica de voltaje de 300 Vrms, 3 canales.
 - Aislamiento entre canales de 600Vrms.
 - Entradas simultáneas de 50 kS/s por canal.
 - Filtros anti alias integrados.
 - Rango de medida de 300 Vrms.
 - Conectores y backshells de alto voltaje incluidos.

- NI 9227: Módulo de entrada analógica
 - Entrada analógica de corriente de 5 Arms, 4 canales.
 - Entradas simultáneas de 50 kS/s por canal.
 - Filtros anti alias integrados.
 - Aislamientos entre canales de 250 Vrms.

- NI 9269: Módulo de salida analógica
 - Salida analógica de voltaje de ± 10 V, 4 canales.
 - Aislamiento entre canales de 250 Vrms.
 - Razón de actualización simultánea de 100 kS/s por canal. Si solo se usa un canal la razón de actualización será de 333 kS/s.
 - Resolución de 16 Bits.
 - Rango de operación de -40 a 70 °C.

3.3 Arquitectura

En esta sección explicaremos la interacción del hardware de NI tanto con las estaciones de trabajos como con el servidor y también la interacción del servidor con las computadoras de las estaciones de trabajo.

3.3.1 Interacción Hardware de NI con el servidor

El hardware de NI estará montado en una mesa especial la cual contendrá al chasis del C-DAQ en un riel junto con todos los módulos necesarios y fuera de ella estará el servidor, a la vez el chasis estará conectado mediante el puerto Ethernet con el switch de la red interna del LRE, para que sea controlado por el servidor.

Para la correcta interacción de la C-DAQ con el servidor se debe tener una buena configuración de software como se lo explicará en el capítulo 4.

3.3.2 Interacción Hardware de NI con estaciones de trabajo

Todas las E/S de los módulos de la C-DAQ estarán cableados a unas borneras que estarán ubicadas en las estaciones de trabajo mediante cable de instrumentación para evitar efectos del ruido durante la adquisición o generación de datos. De esta manera el usuario tendrá acceso a los canales de E/S de los módulos de la C-DAQ en su estación de trabajo y así permitir la utilización de estos ya sea para realizar mediciones o generar ondas de voltaje.

La Figura 3.1 muestra el diseño del panel, el cual fue diseñado bajo esas medidas ya que en las estaciones de trabajo del LRE existe ese espacio físico disponible debido a que antes se lo usaba para empotrar un monitor de computadora, actualmente el monitor es otro y se encuentra fuera de ese espacio.

De acuerdo al número de entradas de voltajes en el módulo NI-9220, como se explica en el capítulo 3, se consideró ubicar 4 canales por mesa, los mismos que son suficiente para que estudiante sea capaz de realizar las

prácticas que involucren el uso de este módulo y pueda configurar el que el desee, máximo se utilizarán dos canales a la vez los otros dos restante son por seguridad en caso de que uno falle, ya sea por descalibración o daño del mismo. Para los canales que involucren salidas analógicas, entrada de voltaje de un rango hasta $300 V_{rms}$ y entrada de corriente solo se utilizaran uno para las practicas que involucren a los mismo, se escogió dos canales por cada uno para que el estudiante configure el que desee y por seguridad ante fallo o daño de uno de ellos.

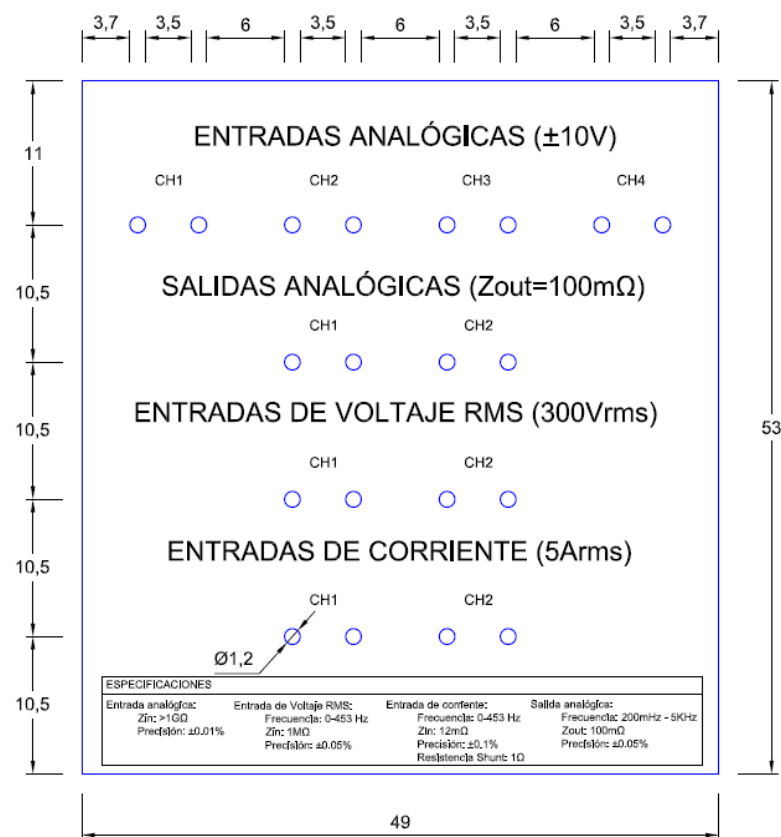


Figura 3.1 Panel de E/S de cada mesa de trabajo.

3.3.3 Interacción Servidor con computadores de las estaciones de trabajo

El servidor estará montado en la red interna del LRE conectada a la red de ESPOL, de esta forma las computadoras de cada estación de trabajo estarán en la misma red para permitir el acceso remoto al servidor y poder realizar las configuraciones necesarias de los módulos de E/S del C-DAQ.

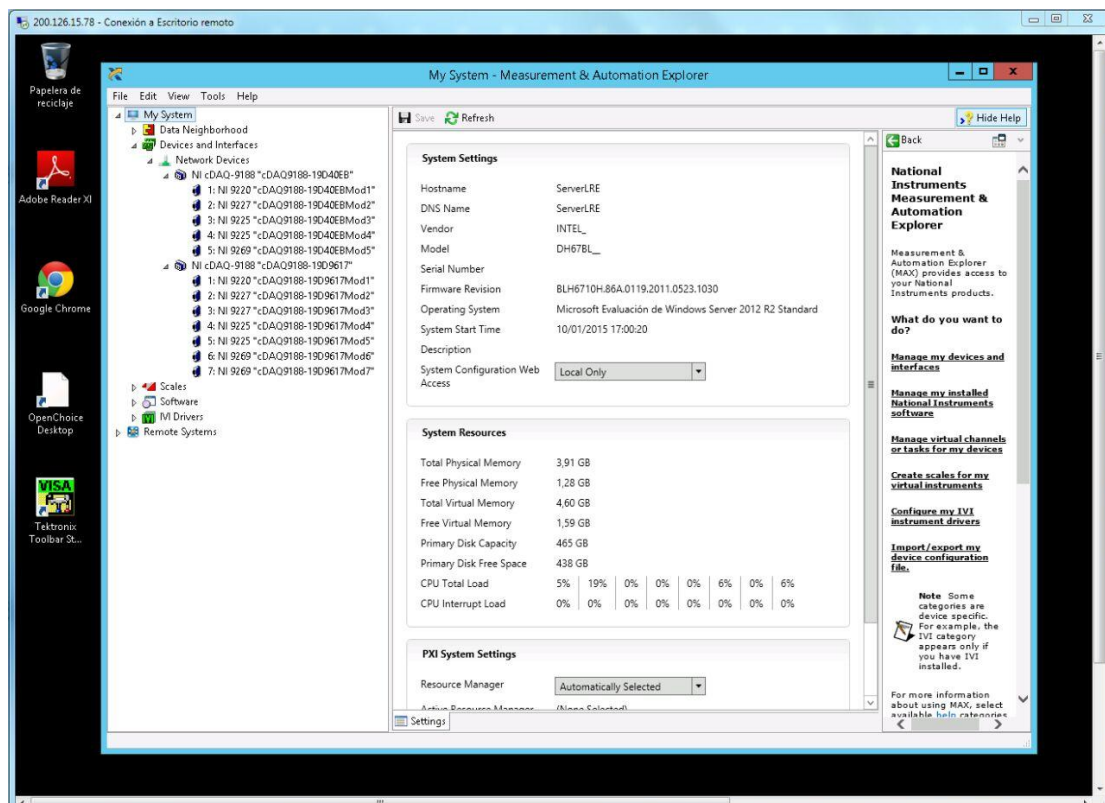


Figura 3.2 Módulos correctamente reconocidos desde Escritorio Remoto.

3.4 Decisiones de diseño

Debido a que el hardware de NI hoy en día es lo mejor para la adquisición y generación de datos, presentando diferentes plataformas que se adaptan a las necesidades de los usuarios.

Para realizar esta tesis escogimos el hardware NI C-DAQ el cual nos permite adaptar diferentes tipos de tarjetas de adquisición y generación de datos las cuales adaptándose a los requerimientos del LRE. Distribuyendo de buena manera los canales de E/S disponibles en cada tarjeta podemos optimizar el rendimiento de este equipo y de esta manera el usuario lo aproveche al máximo. Las diferentes tarjetas seleccionadas cumplen las especificaciones técnicas requeridas para un correcto funcionamiento en el LRE.

El C-DAQ es seguro contra errores de manipulación ya que posee protección de sobrecorriente y sobrevoltaje en cada uno de los canales de E/S disponibles también brinda protección contra cortocircuito. Cada canal es independiente, en caso de fallo de uno el sistema sigue funcionando.

El C-DAQ es muy fácil de configurar y de fácil manejo para el usuario también permite la modificación y/o actualización del mismo de una manera rápida y sencilla.

3.5 Diseño de pruebas

Para comprobar el correcto funcionamiento del hardware se han diseñado las siguientes pruebas a ser realizadas en el sistema implementado posteriormente. Los resultados presentados en este capítulo fueron obtenidos desde el servidor conectado a una C-DAQ. Cabe recalcar que antes de realizar estas experimentaciones se comprobó que la C-DAQ se encuentre disponible en la pestaña *Devices and Interfaces* de NI MAX, en otras palabras, se comprobó que el servidor reconozca el hardware conectado y nos permita realizar operaciones con el mismo.

3.5.1 Adquisición de datos

Adquirir una señal analógica utilizando la C-DAQ a través de la opción *Test Panels* de NI MAX.

- Adquisición de señal analógica de voltaje utilizando el módulo NI-9220 instalado previamente en la C-DAQ. La señal que se adquirió fue generada a través de un Generador de Señales Meterman y se visualizó mediante un osciloscopio y la ventana *Test Panels* de NI MAX, como se muestra a continuación.

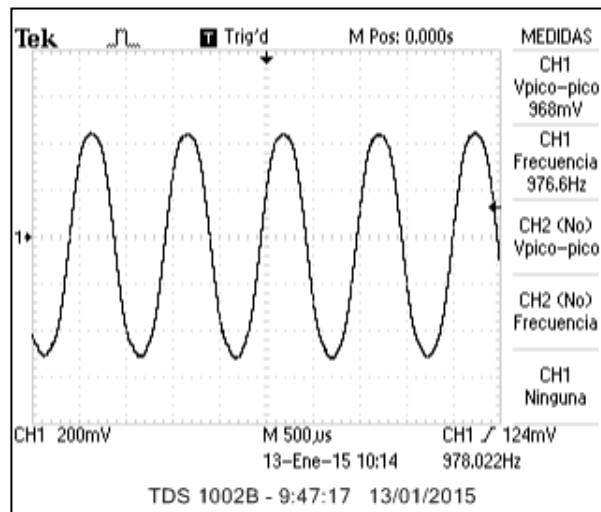


Figura 3.3 Señal sinusoidal generada por el Generador de Señales Meterman.

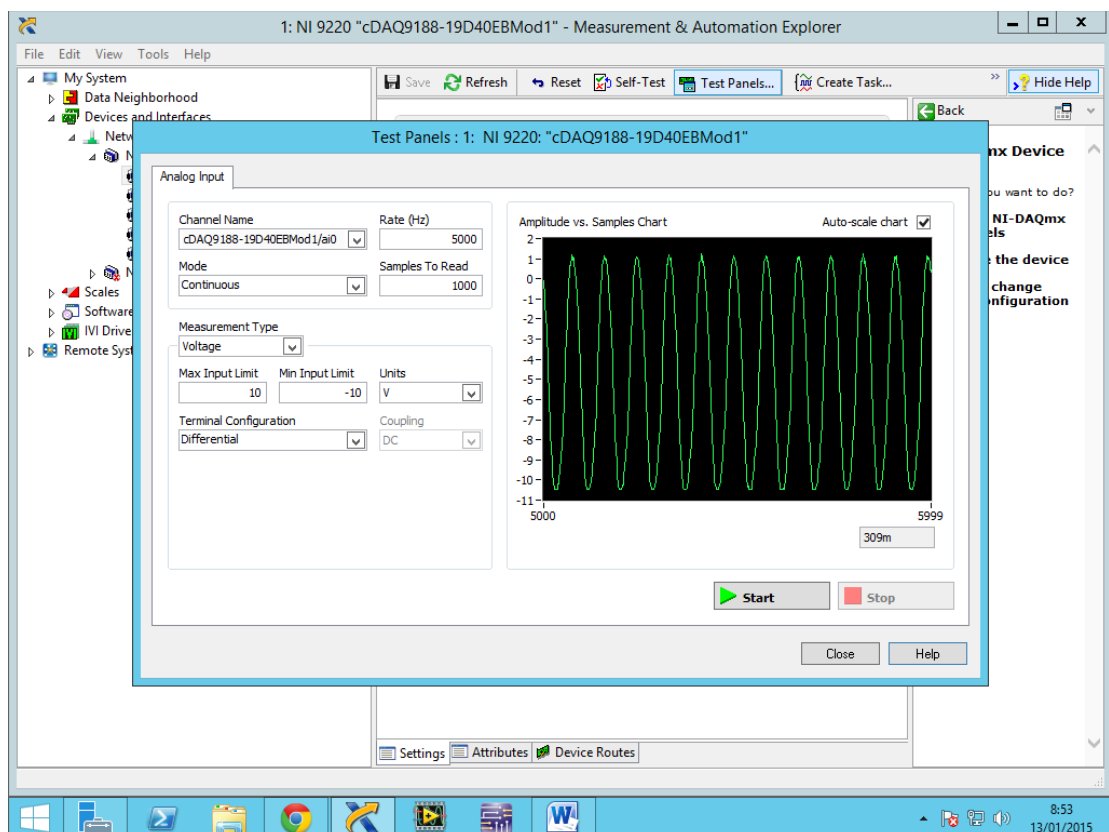


Figura 3.4 Señal sinusoidal adquirida a través del módulo NI-9220 y presentada a través de la ventana *Test Panels* de NI-MAX.

- Adquisición de señal analógica de corriente utilizando el módulo NI-9227 instalado previamente en la C-DAQ. La señal a que se adquirió fue generada a través del circuito de la Figura 3.16 y se visualizó mediante la ventana *Test Panels* de NI MAX, como se muestra a continuación. Voltaje 48V resistencia 142.3Ω.

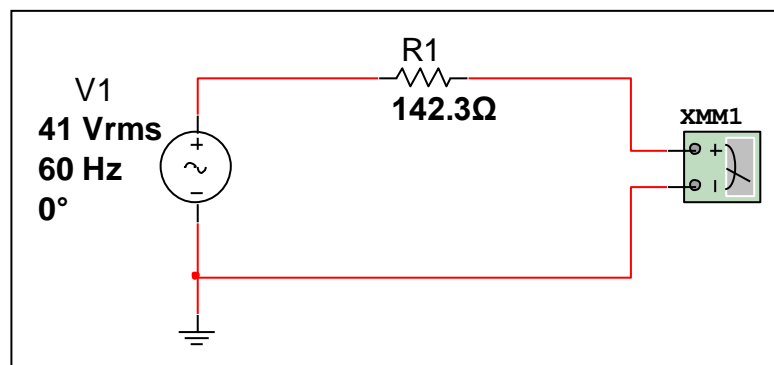


Figura 3.5 Circuito para la adquisición de señal analógica de corriente.

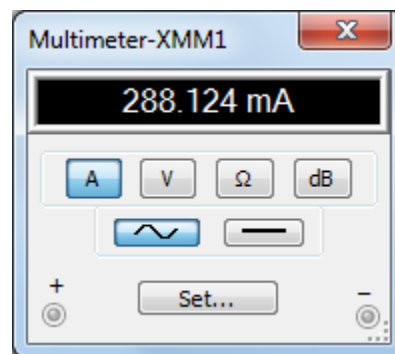


Figura 3.6 Corriente RMS mostrada en Multisim.

Debido a que la opción *Test Panels* muestra la gráfica de la señal adquirida, deberíamos observar una señal sinusoidal con amplitud:

$$I = \sqrt{2}I_{rms}$$

$$I = \sqrt{2}(288,124mA)$$

$$I = 409,14 mA$$

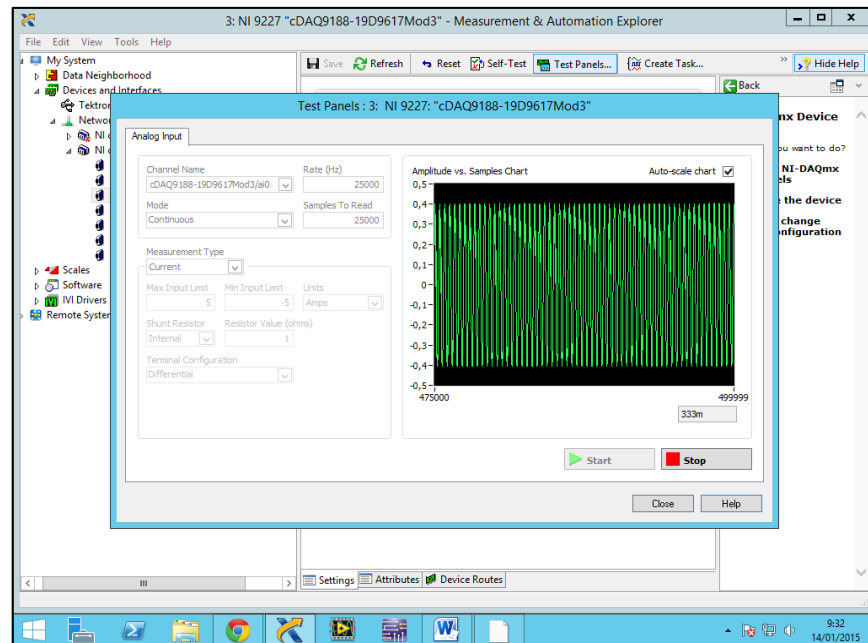


Figura 3.7 Señal analógica de corriente adquirida a través del módulo NI-9227.

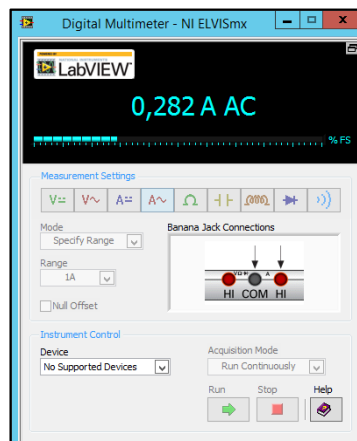


Figura 3.8 Corriente RMS adquirida a través de una NI-MyDAQ.

- Adquisición de señal analógica de voltaje utilizando el módulo NI-9225 instalado previamente en la C-DAQ. La señal a ser que se adquirió fue generada a través de una fuente de voltaje AC a $80 V_{rms}$ y se visualizó mediante la ventana *Test Panels* de NI MAX, como se muestra a continuación. Debido a que la opción *Test Panels* muestra la gráfica de la señal adquirida, deberíamos observar una señal sinusoidal con amplitud:

$$V = \sqrt{2}V_{rms}$$

$$V = \sqrt{2}(80)$$

$$V = 113,6 V$$

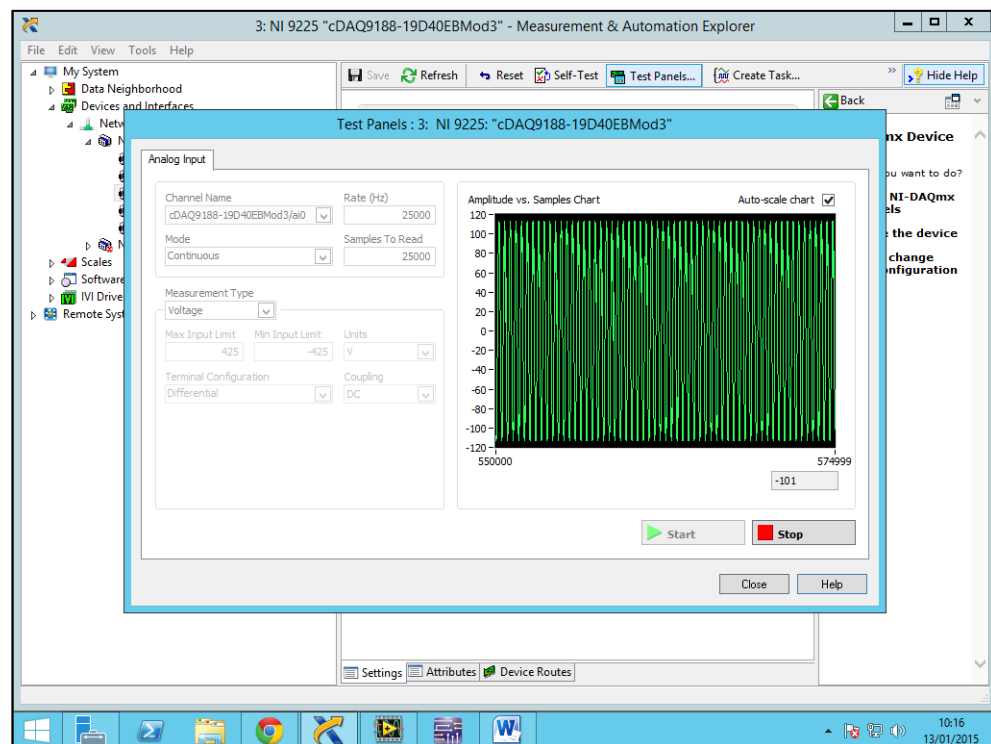


Figura 3.9 Señal analógica de voltaje adquirida a través del módulo NI-9225.

- Generación de señal analógica de voltaje utilizando el módulo NI-9269 instalado previamente en la C-DAQ. La señal generada es de 2 Vp y 2 Hz de frecuencia.

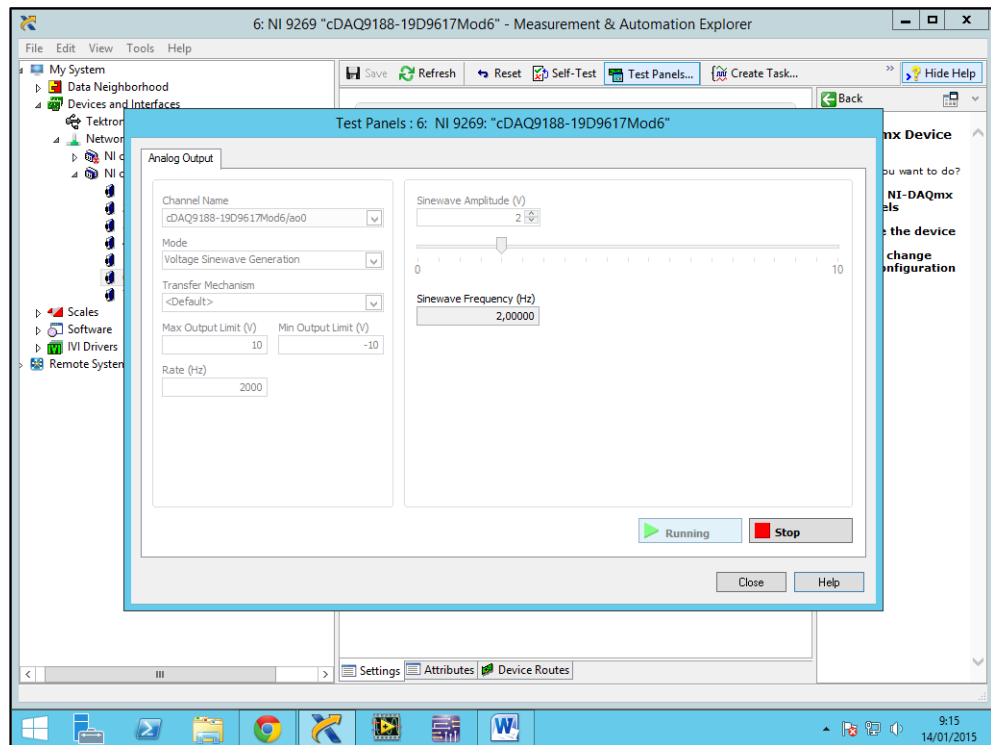


Figura 3.10 Configuración de la señal a ser generada por el módulo NI-9269.

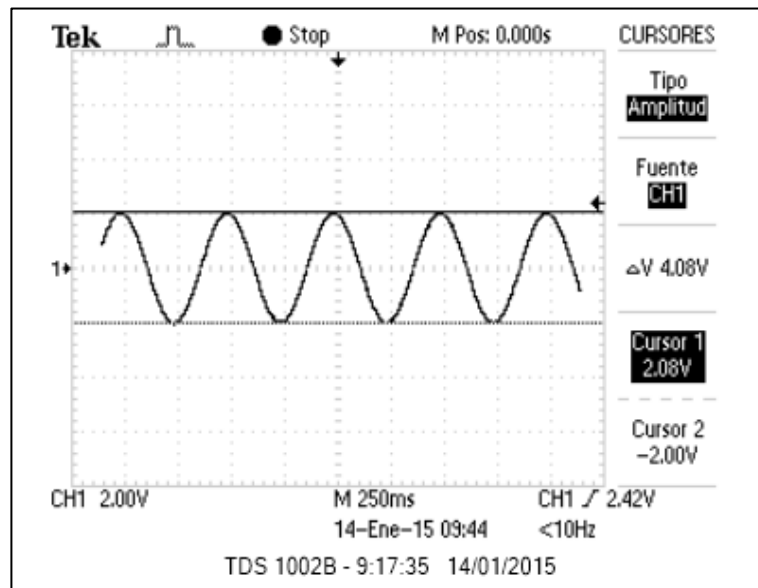


Figura 3.11 Señal presentada a través de un osciloscopio con amplitud de 2.04 V.

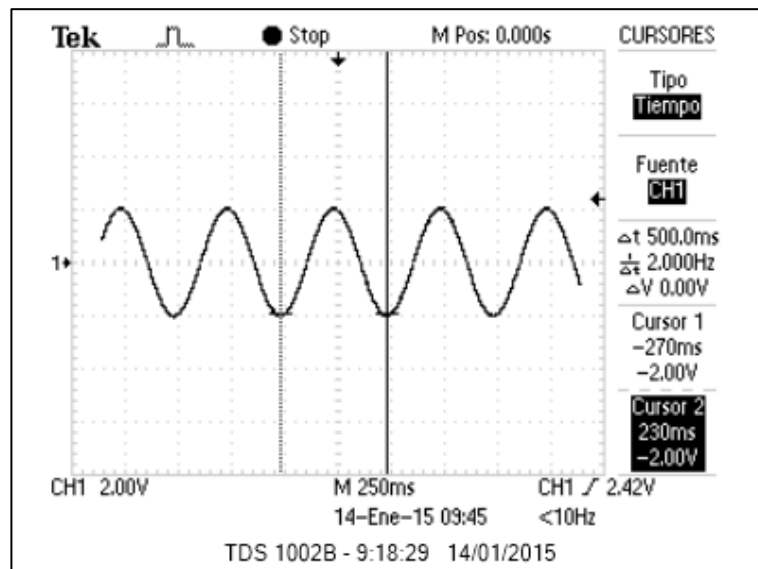


Figura 3.12 Señal presentada a través de un osciloscopio con frecuencia de 2 Hz.

CAPÍTULO 4

4. IMPLEMENTACIÓN, INTEGRACIÓN Y PRUEBAS DEL SISTEMA

En este capítulo hablaremos sobre la correcta instalación y configuración del software y hardware a utilizarse, además de realizar las pruebas del funcionamiento de todo el sistema.

4.1 Implementación de software

El software se divide en dos partes, una es la instalación y configuración del WS12 el cual como ya se explicó en el capítulo 2 controla el acceso al software de todas las estación de trabajo mediante al llamado del escritorio remoto de WS12, y la otra parte es el software de NI en este caso es el NI MAX, LabVIEW y Multisim.

4.1.1 Configuración de escritorio remoto

Para la configuración del escritorio remoto en WS12 se deben seguir los siguientes pasos:

1. Configurar redes en el cliente y servidor.
 - Configurar las direcciones IP del servidor y los usuarios para estén en la misma red de acuerdo a la siguiente tabla.

Equipo	IP
Servidor	200.126.15.78
Mesa 1	200.126.15.71
Mesa 2	200.126.15.72
Mesa 3	200.126.15.73
Mesa 4	200.126.15.74
Mesa 5	200.126.15.75

Tabla 4.1 Listado de direcciones IP del LRE.

- Comprobar conectividad entre los usuarios y el servidor haciendo ping entre las máquinas y el servidor.

```

C:\Windows\system32\cmd.exe
Microsoft Windows [Versión 6.1.7601]
Copyright (c) 2009 Microsoft Corporation. Reservados todos los derechos.
C:\Users\estudiante>ping 200.126.15.78
Haciendo ping a 200.126.15.78 con 32 bytes de datos:
Respuesta desde 200.126.15.78: bytes=32 tiempo<1m TTL=128
Respuesta desde 200.126.15.78: bytes=32 tiempo<1m TTL=128
Respuesta desde 200.126.15.78: bytes=32 tiempo<1m TTL=128
Respuesta desde 200.126.15.78: bytes=32 tiempo<1m TTL=128
Estadísticas de ping para 200.126.15.78:
    Paquetes: enviados = 4, recibidos = 4, perdidos = 0
            (0% perdidos),
    Tiempos aproximados de ida y vuelta en milisegundos:
        Mínimo = 0ms, Máximo = 0ms, Media = 0ms
C:\Users\estudiante>
  
```

Figura 4.1 Ping exitoso entre usuario y servidor.

2. Crear usuario para acceso remoto.

- Entrar en **Administración de equipos**.



Figura 4.2 Ícono de Administración de equipos.

- Dentro de **Administración de equipos** ir a **Usuarios y Grupos Locales>>Usuarios**.
- En la carpeta **Usuarios** presionar <Clic Derecho> y seleccionar la opción **Usuario Nuevo**.
- Llenar los campos como se muestra en la Figura 4.3.

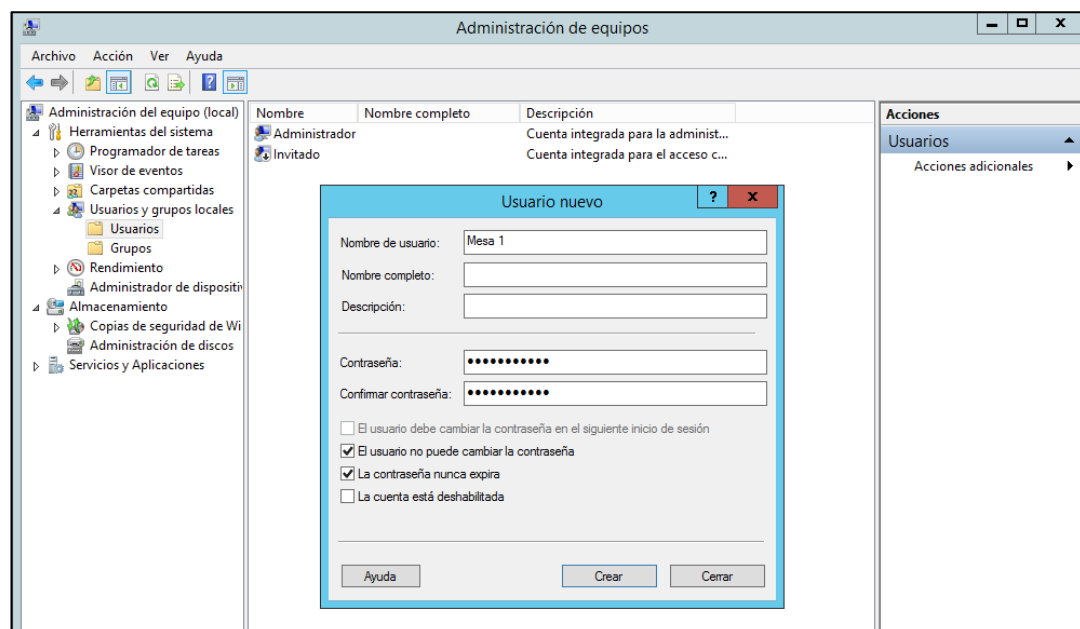


Figura 4.3 Creación de usuarios desde la ventana *Administración de equipos*.

- Seleccionar en **Crear** y luego en **Cerrar** para finalizar la creación del usuario y automáticamente aparecerá el nuevo usuario creado.




Nombre	Nombre completo	Descripción
 Administrador		Cuenta integrada para la administr...
 Invitado		Cuenta integrada para el acceso c...
 Mesa 1	Mesa 1	

Figura 4.4 Usuario creado correctamente.

3. Permitir al usuario el acceso remoto.

- Sobre el nuevo usuario presionar **Clic derecho>>Propiedades >>Miembro de.**

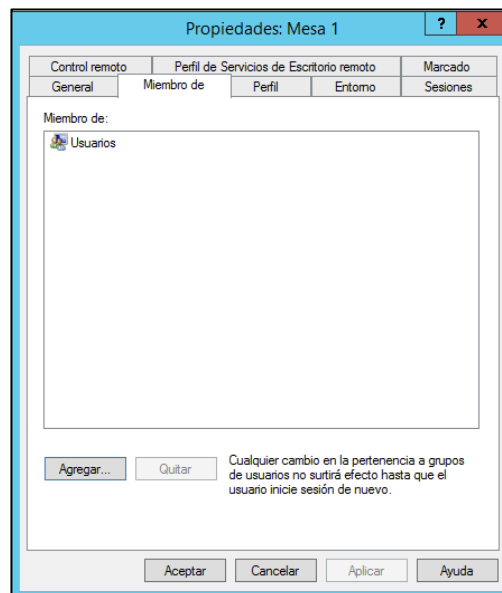


Figura 4.5 Ventana de propiedades de usuario.

- Luego seleccionar **Agregar>>Opciones Avanzadas>>Buscar** Ahora y seleccionar Usuarios de Escritorio Remoto como se muestra en la Figura 4.6.

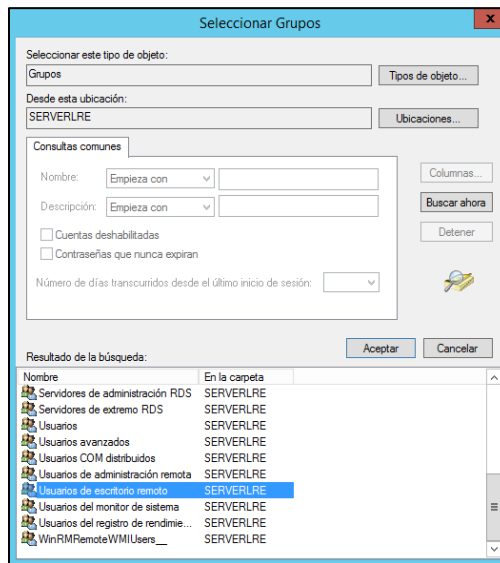


Figura 4.6 Ventana de selección de grupos.

- Luego presionar **Aceptar>>Aceptar>>Aplicar>>Aceptar**. De esta manera se ha configurado un usuario remoto para el servidor, repetir los mismos pasos para crear más usuarios según se requiera.

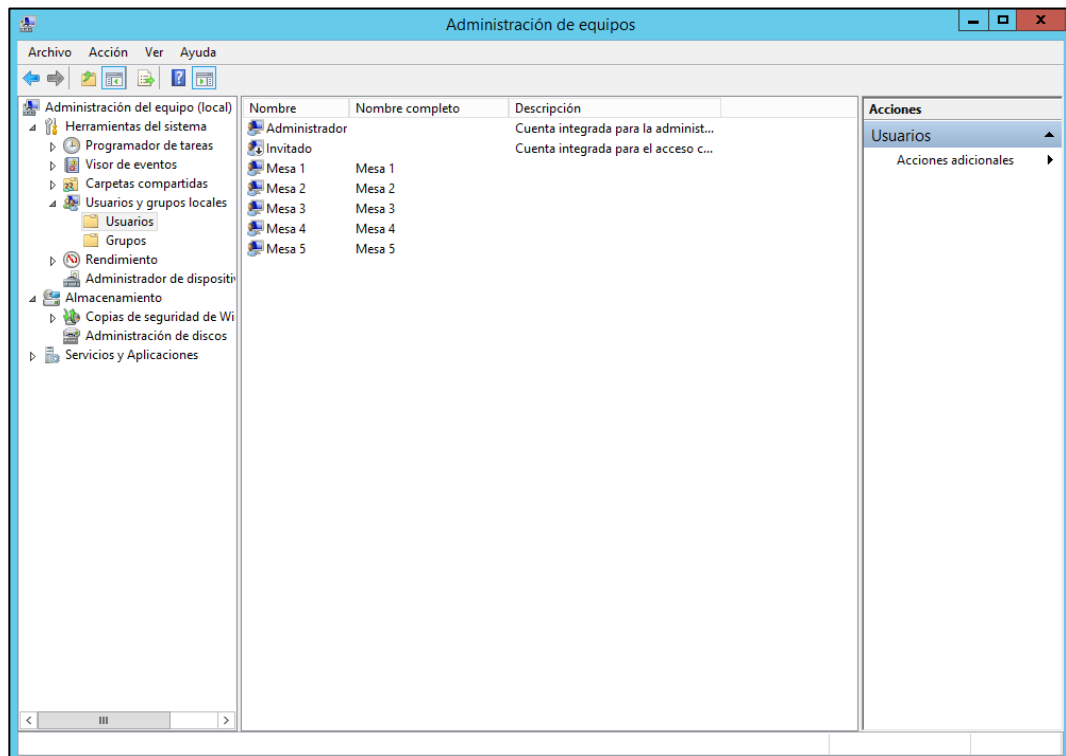


Figura 4.7 Listado de usuarios creados en el servidor.

4. Habilitar las conexiones de acceso en el equipo destino.

- Ir a **Panel de control >> Sistemas y Seguridad >> Sistema >> Configuración de Acceso Remoto.**

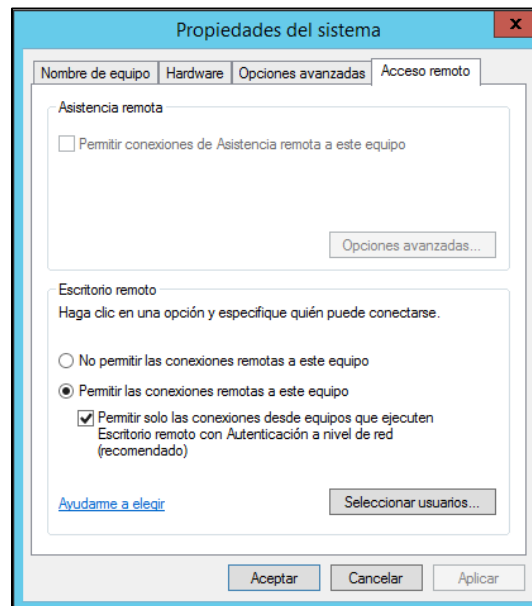


Figura 4.8 Configuración de Acceso Remoto en equipo destino.

- Seleccionar Aceptar y desde un usuario llamar al escritorio remoto por medio de la opción de Windows llamada **Conexión a Escritorio Remoto**. En la opción **Equipo** poner la dirección IP del servidor como se muestra en la Figura 4.9.

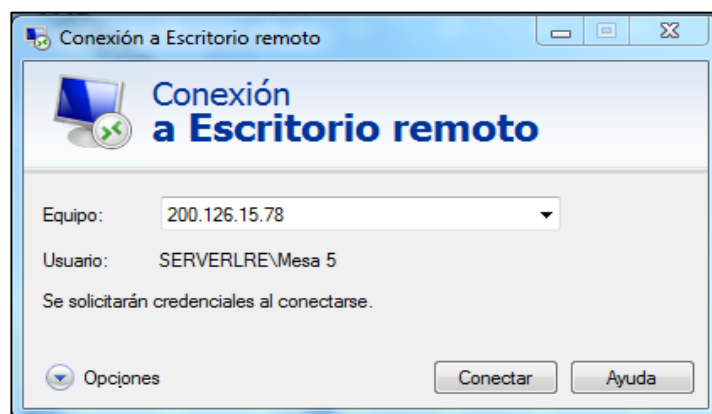


Figura 4.9 Ventana de Conexión a Escritorio Remoto.

- Seleccionar en **Conectar** y luego seleccionar el usuario en el que se desea trabajar con su respectiva contraseña.

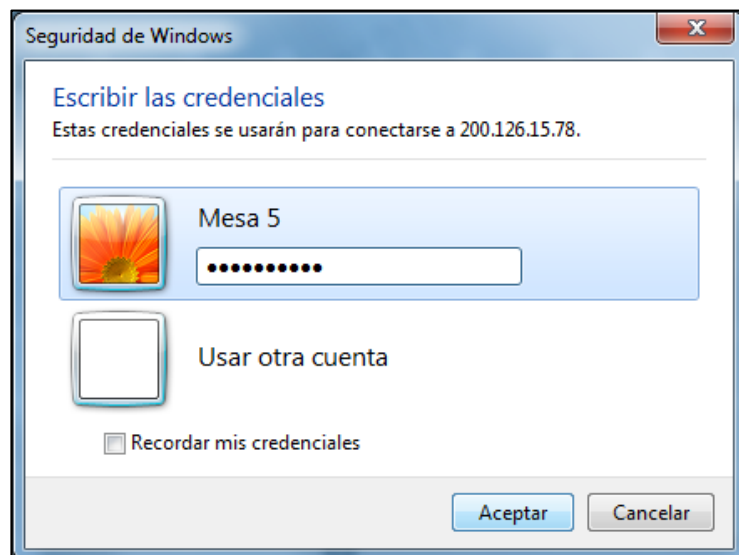


Figura 4.10 Acceso a escritorio mediante usuario y contraseña.

- Finalmente podrá tener una sesión en un usuario de escritorio remoto del servidor.

4.1.2 Configuración de software de NI

Se necesita instalar el software NI MAX para la correcta interacción con el hardware y el usuario, además se necesita instalar LabVIEW para poder controlar la adquisición y generación de señales eléctricas mediante instrumentos virtuales previamente diseñados.

4.1.2.1 Configuración del NI MAX

El NI MAX viene en los CDs de configuración de cualquier dispositivo de NI ya que cada dispositivo tiene su propio controlador dentro del NI MAX para su correcto funcionamiento, solo se debe poner el CD en la computadora e instalar el software y automáticamente se instalará todo lo que necesita el dispositivo de NI a utilizarse en nuestro caso es la C-DAQ.

4.1.2.2 Configuración de LabVIEW

Descargar LabVIEW 2012 en la página de NI o comprarlo y adquirir sus respectivas licencias, una vez instalado se debe verificar que contenga la librería NI-DAQmx la cual permite el acceso a la configuración personalizada de los dispositivos de NI, en caso de que no la contenga buscarla en las página de NI, descargarlas e instalarlas.

4.2 Implementación de hardware

El hardware a utilizarse es el C-DAQ, el cual es controlado por un servidor por ello se debe tener una correcta configuración entre el servidor y la C-DAQ y de esta manera las estaciones de trabajo puedan acceder a la misma de forma directa mediante el escritorio remoto.

4.2.1 Configuración de C-DAQ

Para que el servidor pueda acceder a los módulos de la C-DAQ debemos seguir los siguientes pasos:

- Instalar el software NI cDAQ en el servidor.
- Configurar las propiedades de conexión de área local del servidor, de tal manera que asigne una dirección IP automáticamente.

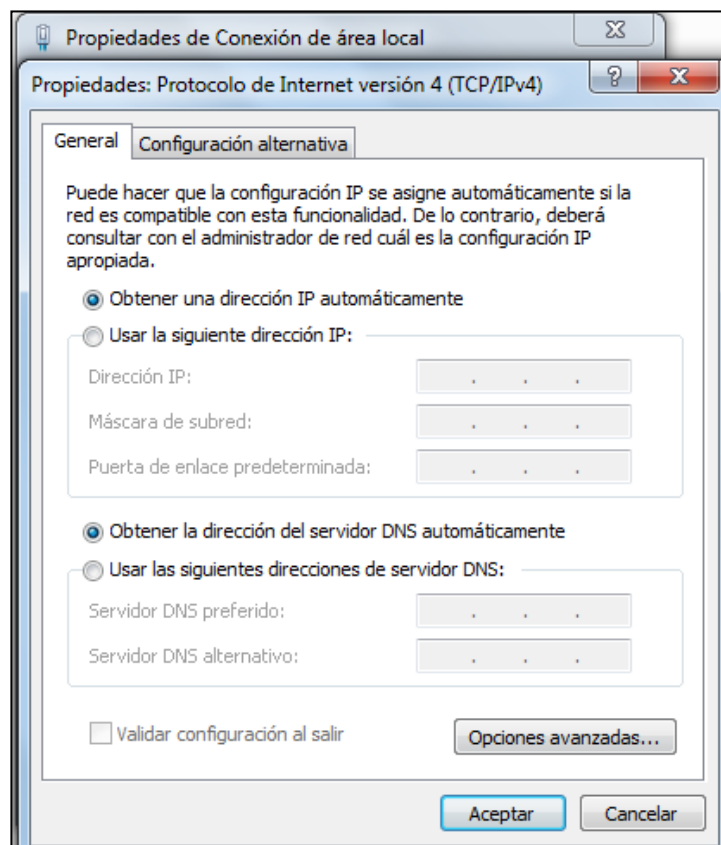


Figura 4.11 Propiedades de conexión de área local.

- Realizar una conexión punto a punto entre la C-DAQ y el servidor.

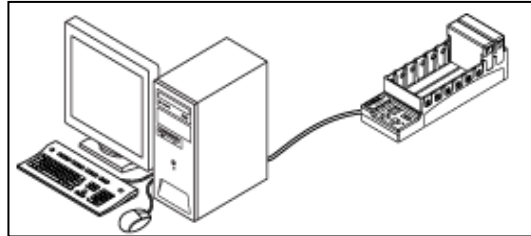


Figura 4.12 Conexión punto a punto entre servidor y C-DAQ.

- Energizar la C-DAQ.
- Una vez establecida la conexión entre el equipo y el servidor, abrir el programa **NI-MAX**.

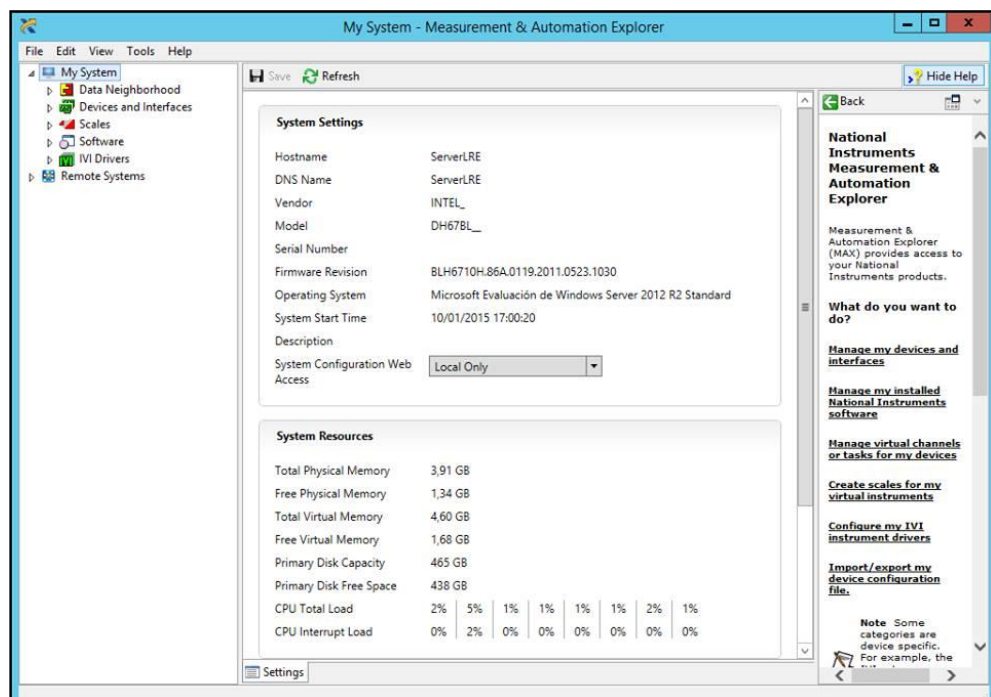


Figura 4.13 Interfaz de NI-MAX.

- Dentro de NI-MAX ir a **Devices and Interfaces**>>**Network Devices**, dar <Clic Derecho> y seleccionar **Find Network NI-DAQmx Devices**.

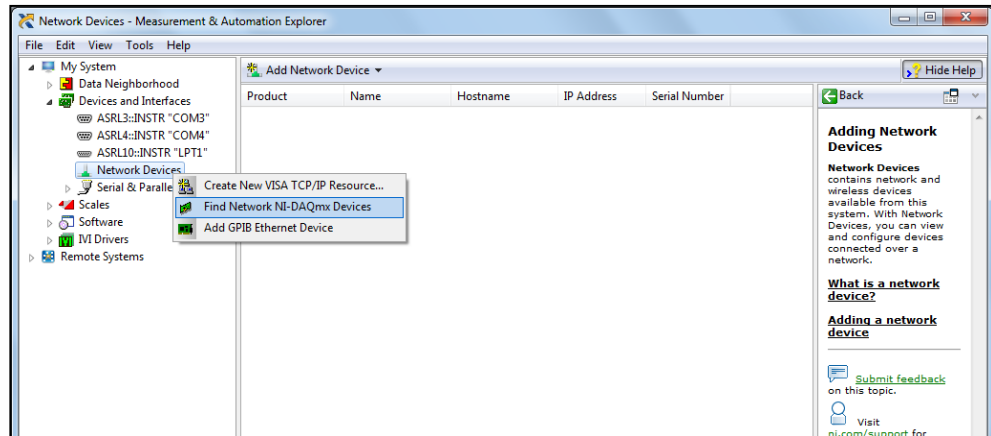


Figura 4.14 Menú *Devices and Interfaces*.

- Se abrirá la siguiente ventana, donde podremos observar la C-DAQ con su respectiva dirección IP por defecto.

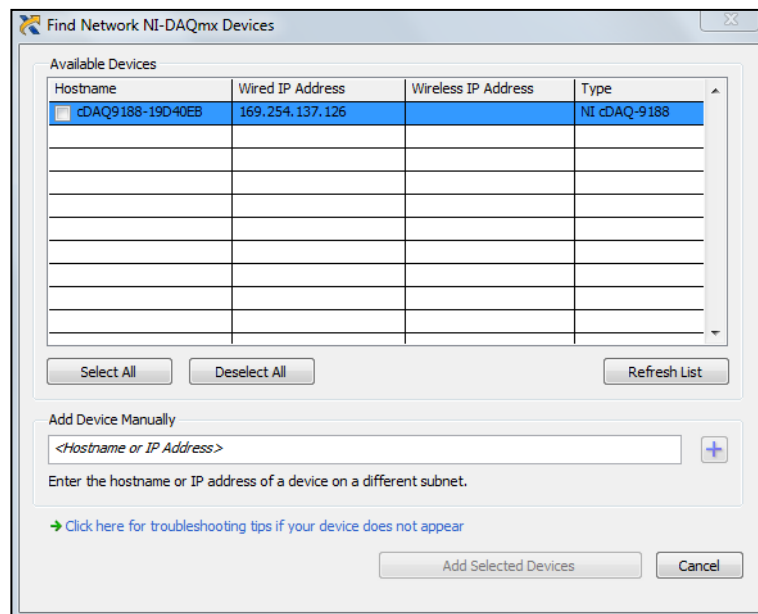


Figura 4.15 Ventana de selección de dispositivos Ethernet.

- Seleccionar la C-DAQ y presionar **Add Selected Devices**.

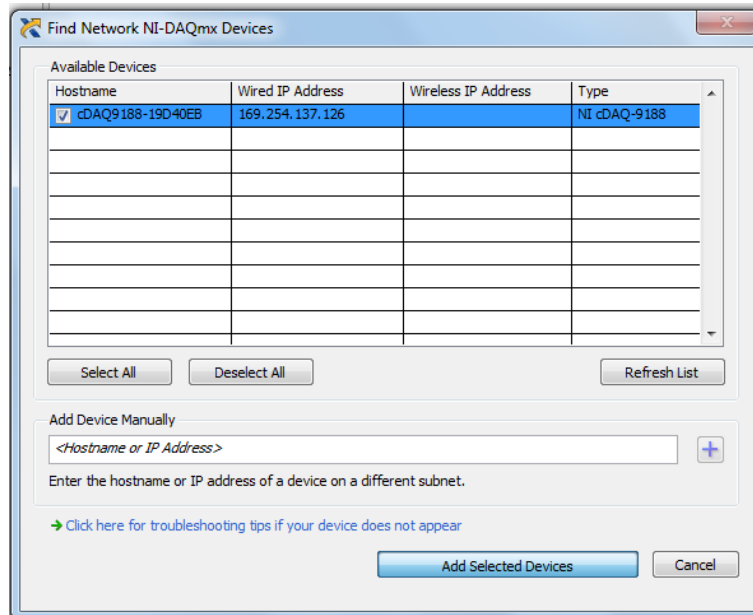


Figura 4.16 Selección del dispositivo respectivo.

- Verificar que el dispositivo aparezca dentro los dispositivos agregados en NI-MAX.

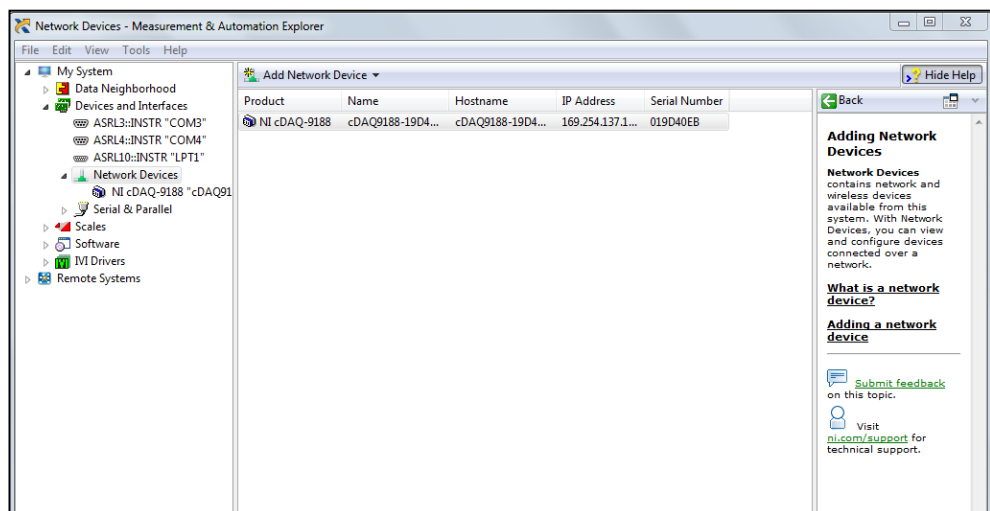


Figura 4.17 C-DAQ correctamente reconocida por el software.

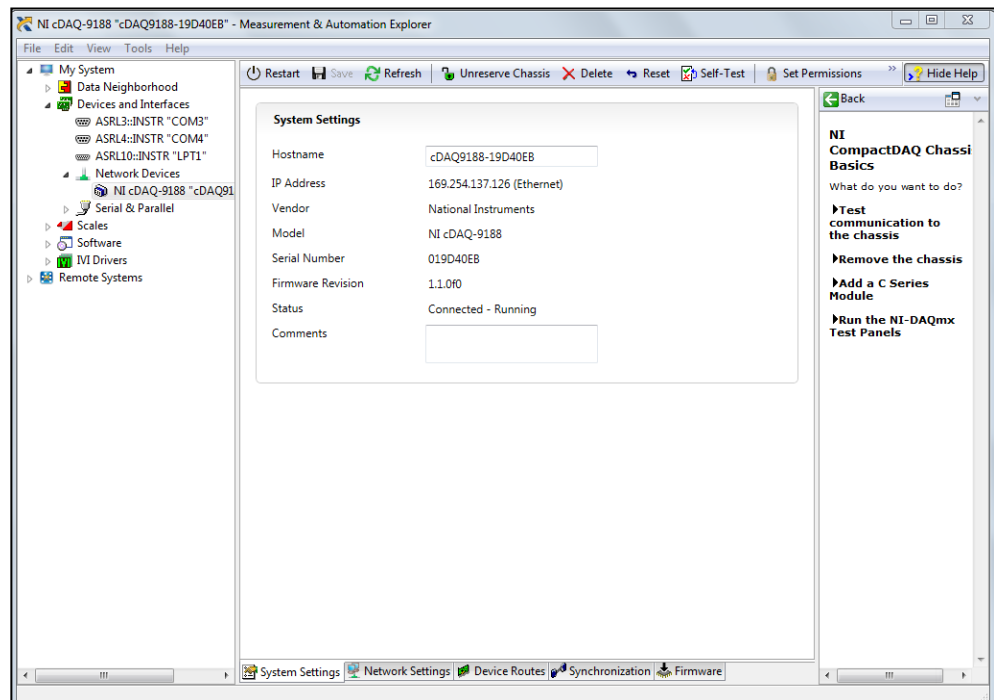


Figura 4.18 Datos por defecto de la C-DAQ visualizados desde NI-MAX.

- Debido a que la red interna del LRE está configurada a través de direccionamiento estático, es necesario modificar la dirección IP de la C-DAQ para ser conectada al switch del LRE, y asegurar que la C-DAQ esté correctamente conectada a dicha red interna. Para cambiar la configuración del direccionamiento predeterminado debemos seleccionar la opción **Network Settings** que se encuentra en la parte inferior de la ventana.

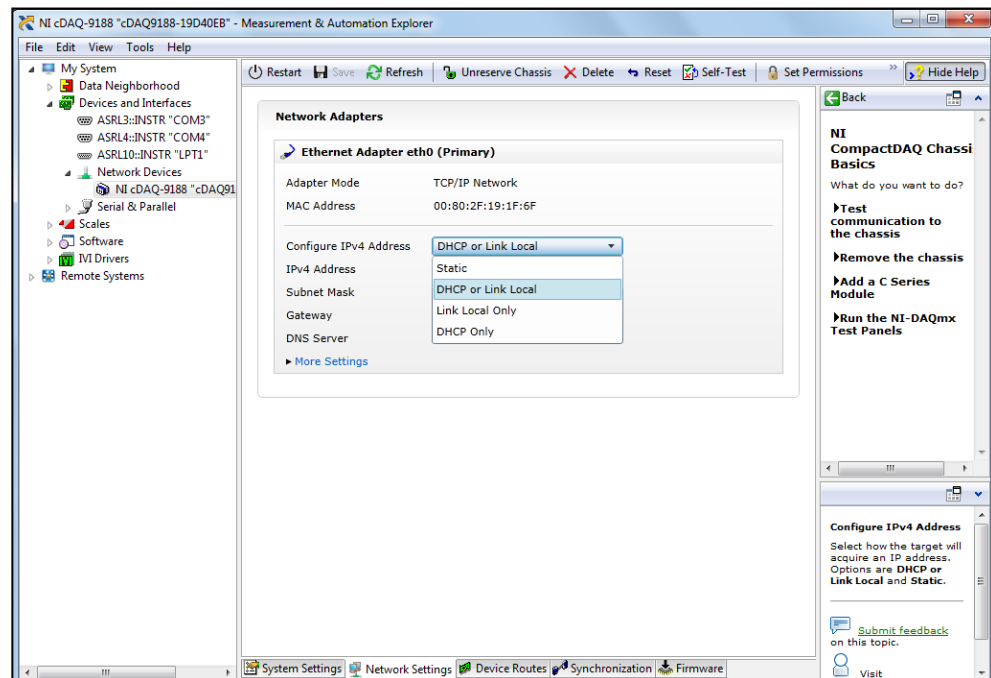


Figura 4.19 Tipos de direccionamiento disponibles en la C-DAQ.

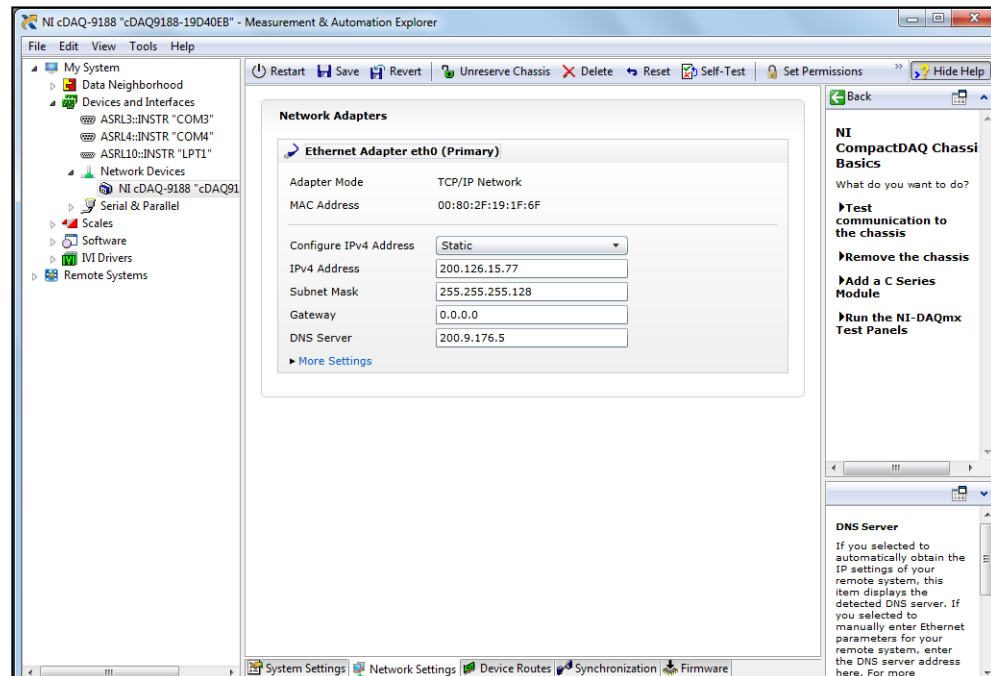


Figura 4.20 Selección de direccionamiento estático y configuración de su respectiva IP.

Código de C-DAQ	IP
19D40EB	200.126.15.76
19D9617	200.126.15.77

Tabla 4.2 Tabla de direcciones IP de las C-DAQ.

- Guardar la nueva configuración presionando la opción **Save** que se encuentra en la parte superior.
- Configurar nuevamente las propiedades de conexión de área local del servidor, de tal manera que la dirección IP sea estática, como se estableció en el Capítulo 2.
- Colocar los módulos en la C-DAQ – 9198 (Chasis).
- Verificar que los módulos sean reconocidos por NI-MAX.

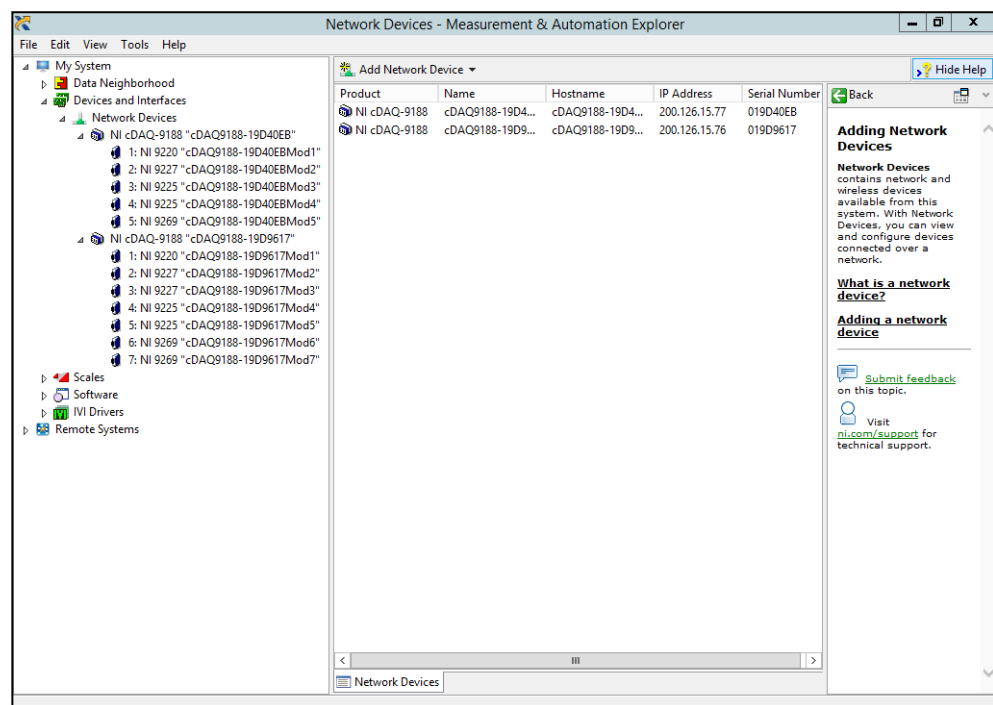


Figura 4.21 Módulos correctamente instalados y reconocidos en NI-MAX.

4.3 Integración del sistema.

Las computadoras de las estaciones de trabajo, el servidor y las 2 C-DAQ están conectadas a la red interna del LRE, por lo que se utilizó el cableado anteriormente realizado a un switch ubicado en el LRE, como se explicó en la sección 4.2 sólo se agregaron 2 direcciones IP disponibles, configuradas de manera estática en las C-DAQs.

Cada estación de trabajo cuenta con un panel de borneras las cuales se encuentran conectadas a las E/S de los diferentes canales de la C-DAQ mediante cables de instrumentación, evitando efectos de ruido al momento de la adquisición o generación de señales. En la Figura 4.22 se muestra la distribución del cableado en el LRE.

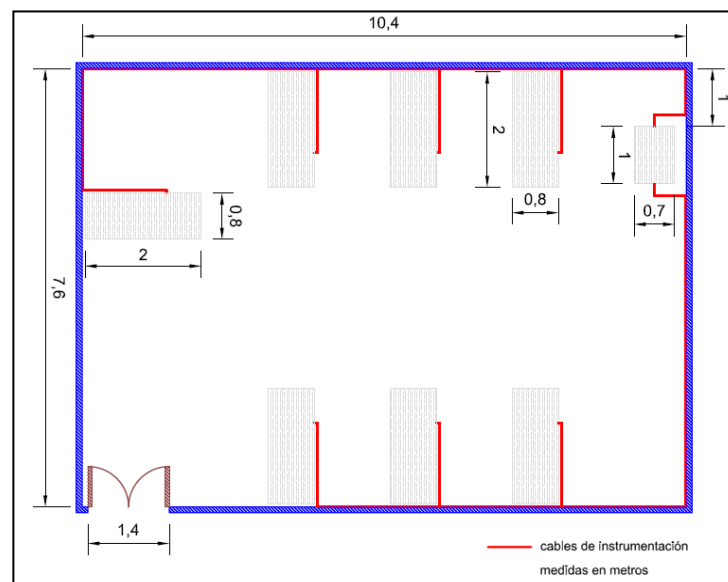


Figura 4.22 Cableado del LRE.

4.4 Pruebas análisis y resultados.

4.4.1 Adquisición de señales de voltaje

Para esta prueba se utilizó dos sesiones de escritorio remoto del servidor, donde cada una obtuvo una señal diferente de voltaje al mismo tiempo utilizando el osciloscopio virtual diseñado previamente.

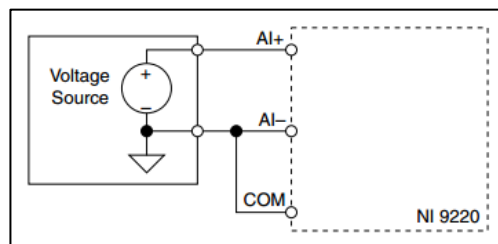


Figura 4.23 Conexión de una señal al módulo NI-9220.

- **Sesión 1:** Para la adquisición de esta sesión se utilizó un generador de funciones con una señal sinusoidal con los siguientes valores arbitrarios $V_{pp} = 9.36V$ y $f = 924.2 Hz$, las cuales fueron medidas a través de un [10] Osciloscopio Tektronix TS1002B, que posee una precisión de $\pm(3\% * lectura + 0.05div)$ para las mediciones de voltaje y $\pm(1 intervalo de muestreo + 100 ppm * lectura + 0.6ns)$ para mediciones de tiempo, donde un intervalo de muestreo general es igual a $\frac{s}{div} \div 250$ y en este caso específico tenemos:

$$\text{Time base} = 250 \mu s \rightarrow \text{Samples per second} = 1 \text{ MS/s.}$$

Considerando la precisión del Osciloscopio Tektronix los valores de voltaje y frecuencia son: $V_{pp} = (9.36 \pm 0.38) \text{ V}$, $f = (924.2 \pm 0.99) \text{ Hz}$.

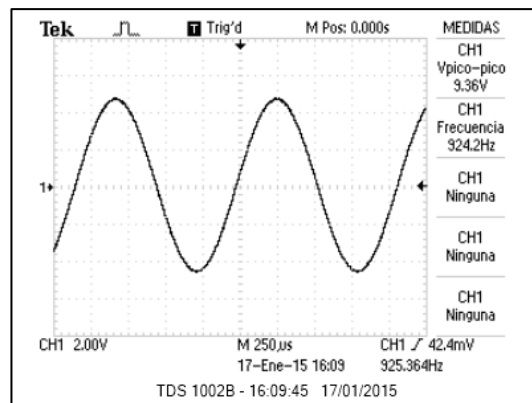


Figura 4.24 Señal sinusoidal utilizada para la adquisición de la sesión 1 del módulo 9220.

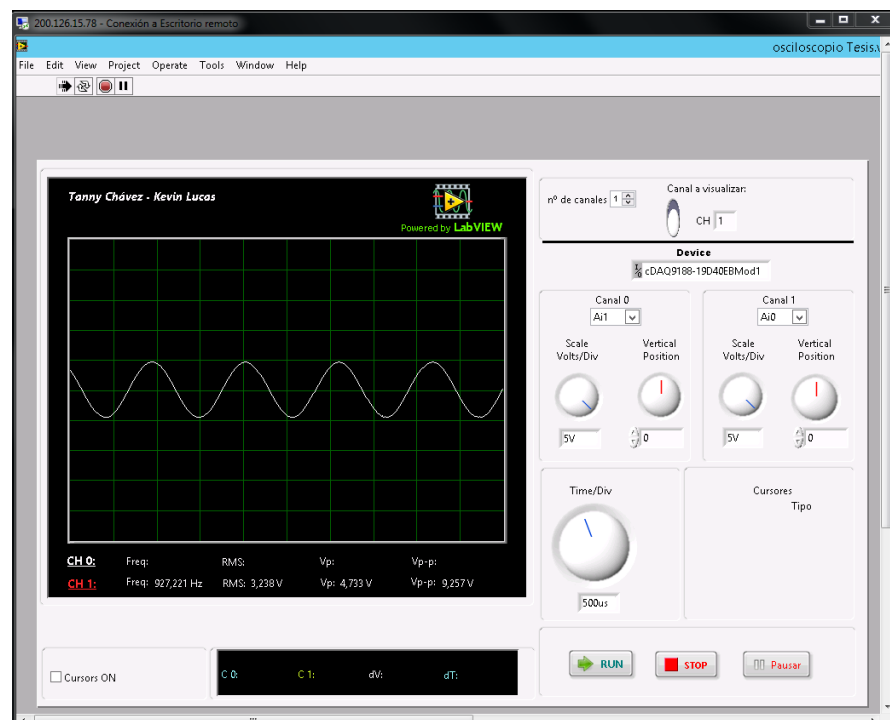


Figura 4.25 Señal sinusoidal adquirida por el Osciloscopio Virtual utilizando la Sesión 1 de escritorio remoto.

- **Sesión 2:** Para la adquisición de esta sesión se utiliza un generador de funciones con una señal sinusoidal con los siguientes valores arbitrarios $V_{pp} = 5.84V$ y $f = 143.1 Hz$, medidas a través de un Osciloscopio Tektronix TS1002B con las características mencionadas anteriormente. En este caso específico tenemos:

Time base = 2.5 ms \rightarrow Samples per second = 100 kS/s.

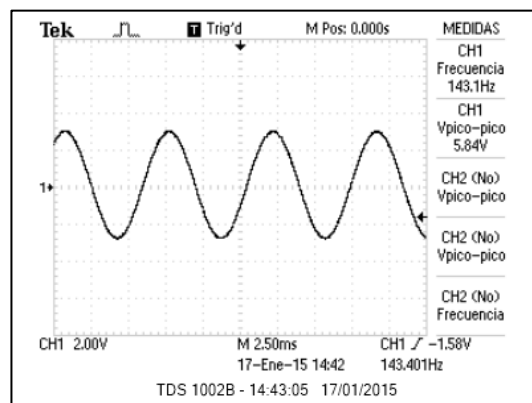


Figura 4.26 Señal sinusoidal utilizada para la adquisición de la sesión 2 del módulo 9220.

Considerando la precisión del Osciloscopio Tektronix los valores de voltaje y frecuencia que fueron adquiridos son los que se muestran a continuación : $V_{pp} = (5.84 \pm 0.28) V$, $f = (143.1 \pm 0.99) Hz$.

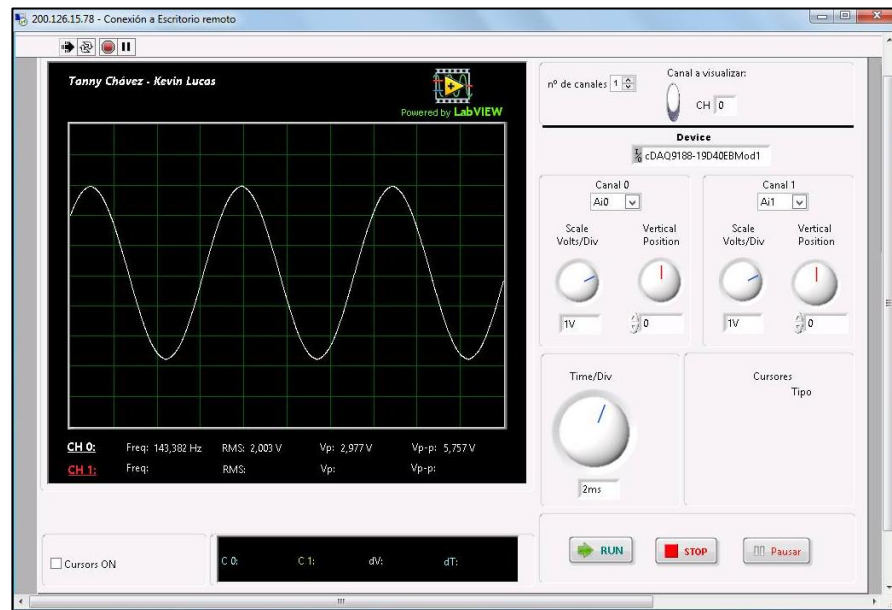


Figura 4.27 Señal sinusoidal adquirida por el Osciloscopio Virtual utilizando la Sesión 2 de escritorio remoto.

Para adquirir los datos se utilizó el módulo NI-9220 de la C-DAQ, cuya precisión es de $\pm 0,01\%$ de la medición realizada⁶, tomando dos canales de la misma tarjeta, con esto pudimos demostrar que cada canal del módulo NI-9220 puede trabajar independientemente en cada adquisición, considerando que se realizó una correcta configuración en el osciloscopio virtual; además se puede restringir un rango de canales para cada estación de trabajo consiguiendo de esta manera que ninguna estación de trabajo intervenga con la adquisición de la otra.

⁶ El fabricante no especifica la precisión en las mediciones de tiempo y/o frecuencia.

Inicialmente el Chasis de la C-DAQ no permite realizar varias tareas simultáneamente debido a que este debe ser reservado para ser usado por un único host (computador).

Para poder realizar varias tareas se debe configurar en LabVIEW la programación del instrumento virtual y así poder lograr que todos los canales trabajen al mismo tiempo desde distintos hosts, esto solo se puede lograr en LabVIEW ya que en el test panel del NI-MAX, el cual permite hacer adquisición de voltaje, no permite trabajar con dos canales de la misma tarjeta al mismo tiempo tal como se aprecia en la Figura 4.28.

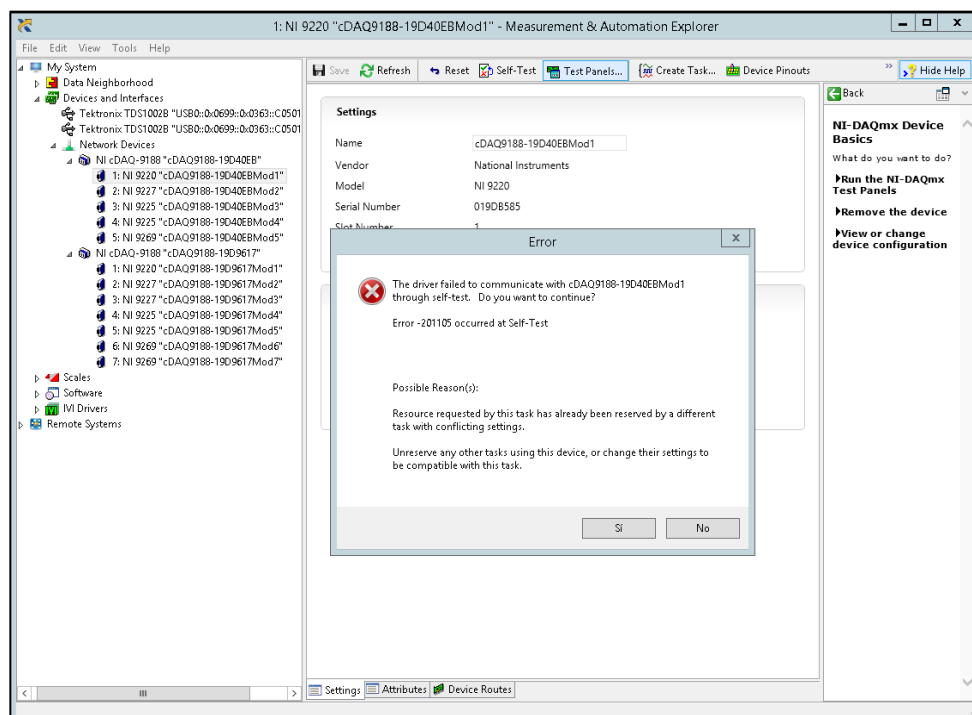


Figura 4.28 Aparición de mensaje de error al ejecutar la opción Test Panels en dos sesiones distintas de escritorio remoto.

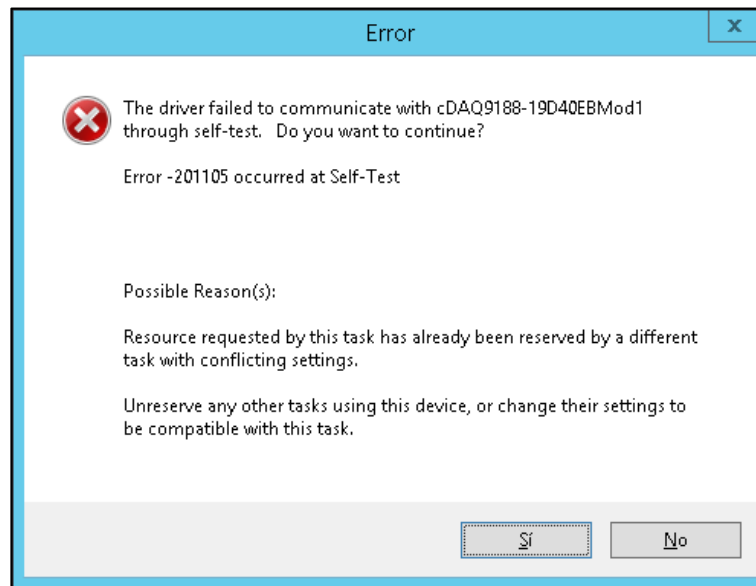


Figura 4.29 Error indicando que la tarea de adquisición ya está siendo ejecutada por otro usuario.

Analizando los datos reales con los virtuales:

- **Sesión 1:** El voltaje adquirido es de $V_{pp} = 9.2750 \pm 0.0009V$ y la frecuencia es de $f = 927.221 Hz$.
- **Sesión 2:** El voltaje adquirido es de $V_{pp} = 5.7570 \pm 0.0006 V$ y la frecuencia es de $f = 143.382 Hz$.

Podemos demostrar que los datos adquiridos por la tarjeta son muy cercanos a los datos reales generados por los generadores de funciones con un error en el voltaje del 0.91% para la sesión 1 y 1.42% para la sesión 2 y con un error en la frecuencia del 0.33% para la sesión 1 y 0.20% para la sesión 2.

4.4.2 Generación de señales de voltaje

Para esta prueba se utilizó dos sesiones de escritorio remoto del servidor, donde cada una genera una señal de voltaje al mismo tiempo utilizando el generador de funciones virtual diseñado previamente.

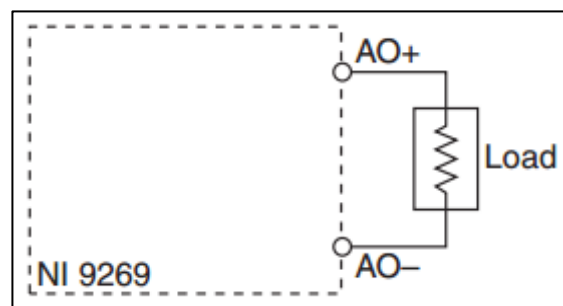


Figura 4.30 Conexión de una carga al módulo NI-9269.

- **Sesión 1:** Para esta sesión se utilizó el chasis NI-9188 con número serial 19D40EB y la tarjeta NI-9269, utilizando el generador de funciones virtual diseñado en LabVIEW se configuró el canal 0 de la tarjeta NI-9269 para generar una señal de voltaje sinusoidal de $V_p = (4.000 \pm 0.002)V$ y $f = 50 Hz$, tal como se muestra en la Figura 4.31. Esta señal fue presentada a través de un Osciloscopio Tektronix TS1002B con las características mencionadas anteriormente. En este caso específico tenemos:

$$\text{Time base} = 5.0 \text{ ms} \rightarrow \text{Samples per second} = 50 \text{ kS/s.}$$

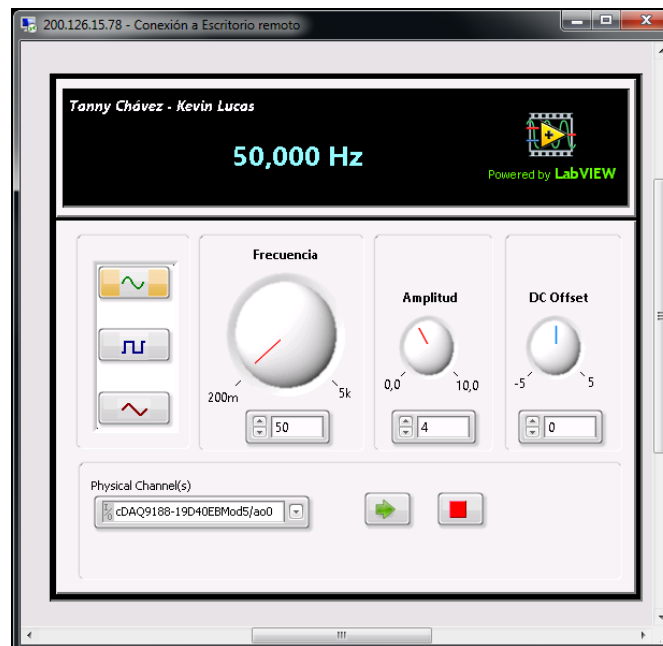


Figura 4.31 Parámetros de la señal en el generador de funciones virtual de la sesión 1.

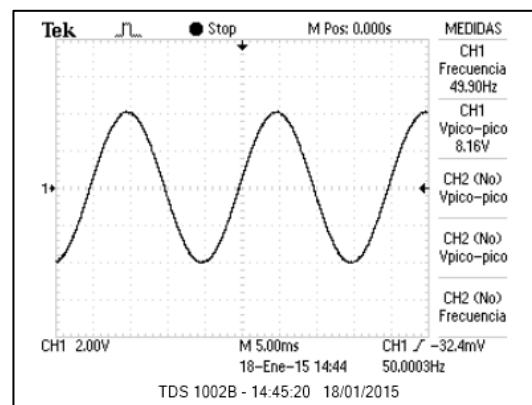


Figura 4.32 Señal sinusoidal a la salida del Generador de Funciones virtual de la sesión 1.

- **Sesión 2:** Para esta sesión se utilizó el chasis NI-9188 con número serial 19D961 y la tarjeta NI-9269, utilizando el generador de funciones virtual diseñado en LabVIEW se configuró el canal 1 de la

tarjeta NI-9269 para generar una señal de voltaje cuadrada de $V_p = (2.000 \pm 0.001) V$, $V_{DC} = (1.0000 \pm 0.0005) V$ y $f = 2 kHz$ tal y como se muestra en la figura 4.33. Esta señal fue presentada a través de un Osciloscopio Tektronix TS1002B con las características mencionadas anteriormente. En este caso específico tenemos: Time base = $250 \mu s$ \rightarrow Samples per second = 1 MS/s.

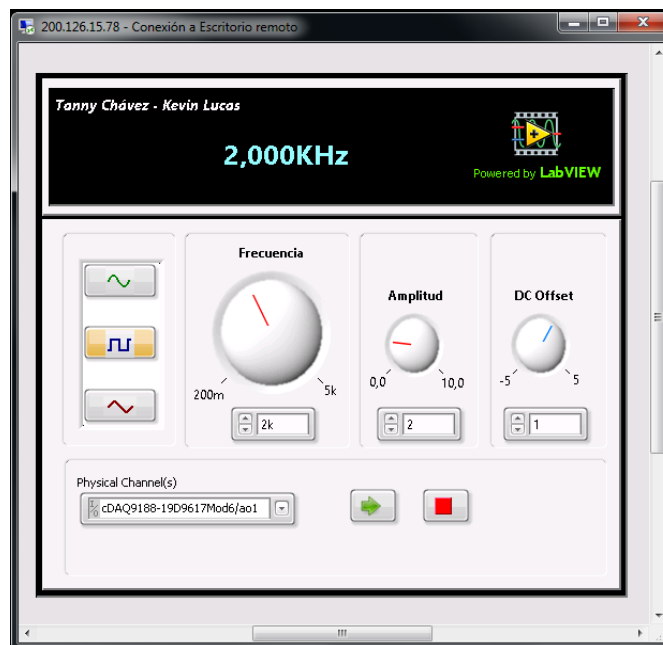


Figura 4.33 Parámetros de la señal en el generador de funciones virtual de la sesión 2.

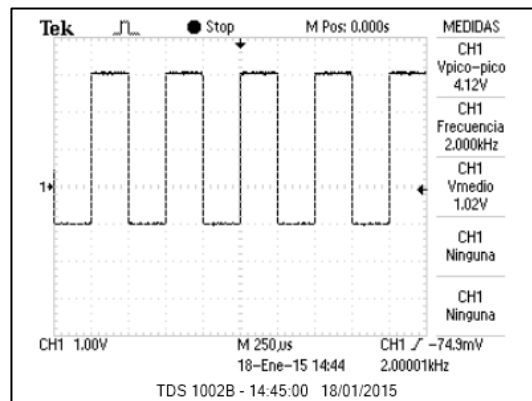


Figura 4.34 Señal sinusoidal a la salida del Generador de Funciones virtual de la sesión 2.

Para generar los datos se utilizó dos chasis NI-9188 de la C-DAQ, cuya precisión es de $\pm 0,05\%$ de la medición realizada⁷, tomando un canal de cada tarjeta NI-9269 instalada en el chasis correspondiente, con esto pudimos comprobar que se puede generar como máximo dos señales de voltaje simultáneamente utilizando dos chasis diferentes y un canal de cada módulo debido a que los módulos tienen una tasa de muestreo establecida antes de iniciar una tarea y esto no permite interactuar con los demás canales de forma independiente, ya que una vez empezada la tarea, la tasa de muestreo es la misma para todos los canales y no permitiría en este caso a 3 o más usuario generar señales a diferentes frecuencias, ya que la frecuencia de muestreo tiene relación con la frecuencia de la señal a graficar de acuerdo al teorema de Nyquist.

⁷ El fabricante no especifica la precisión en las mediciones de tiempo y/o frecuencia.

Se podría establecer una tasa de muestreo para un rango de operación donde las señales puedan variar sus frecuencias y estas a su vez no causen problemas a la frecuencia de muestreo establecida al inicio de la tarea.

Sin embargo el chasis NI-9188 de la C-DAQ no permite realizar más de una tarea simultánea para el módulo NI-9269 entonces solo nos permite trabajar con un canal a la vez, por ello para poder generar muchas señales de voltaje se necesitaría más chasises para que controlen esta tarea.

Analizando los datos generados tenemos lo siguiente:

- **Sesión 1:** El voltaje generado por la C-DAQ1 fue visto en un osciloscopio teniendo los siguientes valores tal como se puede observar en la Figura 4.32:

$$V_{pp} = (8.16 \pm 0.34)V \quad f = (49.90 \pm 1.00)Hz.$$

- **Sesión 2:** El voltaje generado por la C-DAQ2 fue visto en un osciloscopio teniendo los siguientes valores tal como se puede observar en la Figura 4.34:

$$V_{pp} = (4.12 \pm 0.17)V \quad f = (2000 \pm 1) Hz \quad V_{DC} = (1.02 \pm 0.08)V$$

Podemos demostrar que los valores establecidos por el generador de funciones virtual y que son generados por la tarjeta son muy cercanos a los

datos mostrados en osciloscopio con un error en el voltaje del 2 % para la sesión 1 y 3 % para la sesión 2, con un error en la frecuencia del 0.2 % para la sesión 1 y 0 % para la sesión 2 y un error en el V_{DC} del 2 %.

4.3.3 Adquisición de corriente

Para esta prueba se utilizó dos sesiones de escritorio remoto del servidor, donde cada una obtuvo un valor RMS de corriente al mismo tiempo utilizando el amperímetro virtual diseñado previamente.

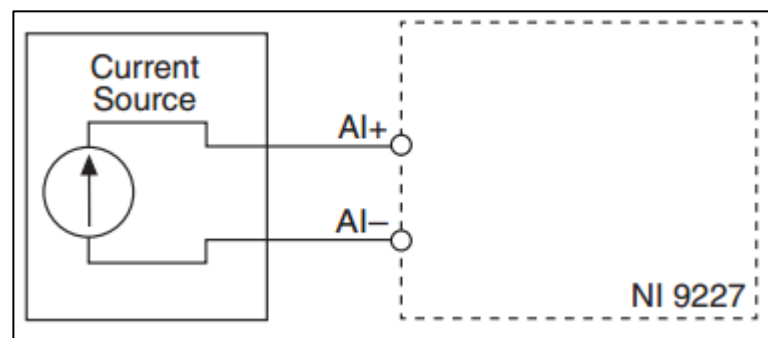


Figura 4.35 Conexión de una carga al módulo NI-9269.

- **Sesión 1:** Para la adquisición de esta sesión se utilizó una fuente AC ubicada en la mesa de trabajo del LRE, con un valor de voltaje medido a través de un [11] Multímetro Fluke 111 de $V_{RMS} = (80.1V \pm (0.8 + 0.3)) V$ y $f = (60.00 \pm (0.06 + 0.02)) Hz$. También se utilizó un banco de resistencias con un valor de $R = (142.2 \pm (1.3 + 0.2)) \Omega$,

armando un pequeño circuito como se puede apreciar en la Figura 4.36.

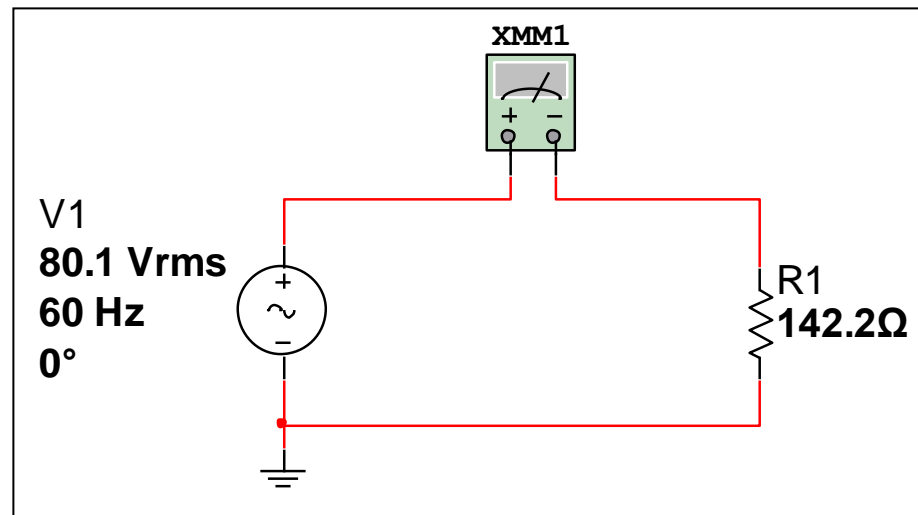


Figura 4.36 Circuito armado para realizar la adquisición de corriente de la sesión 1.

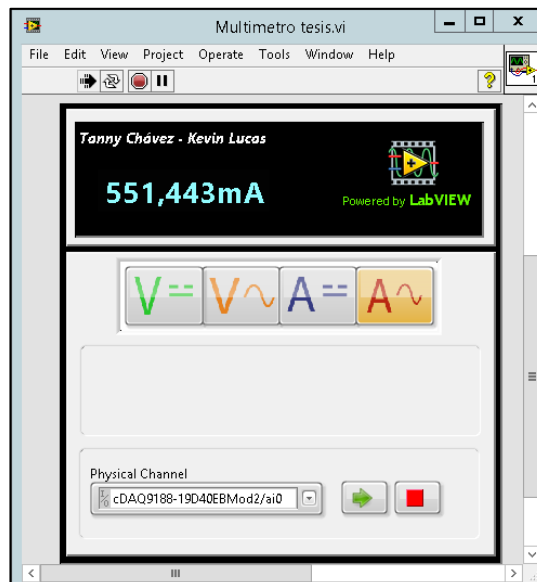


Figura 4.37 Medición de corriente AC del amperímetro virtual de la sesión 1.

- Sesión 2:** Para la adquisición de esta sesión se utilizó una fuente AC ubicada en la mesa de trabajo del LRE, con un valor de voltaje de $V_{RMS} = (49.68 \pm 0.50 + 0.03)V$ y $f = (60.00 \pm 0.06 + 0.02) Hz$. También se utilizó un banco de resistencias con un valor de $R = (129.9 \pm 1.2 + 0.2)\Omega$, armando un pequeño circuito como se puede apreciar en la Figura 4.39.

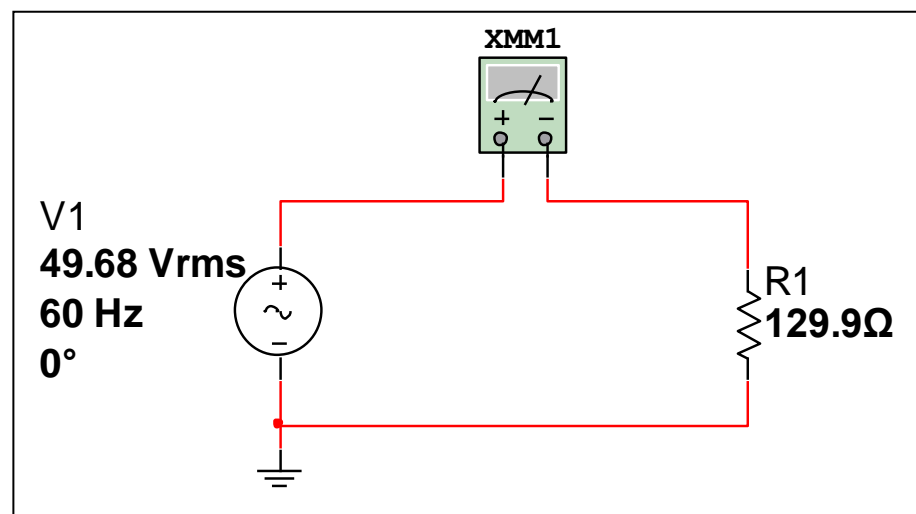


Figura 4.38 Circuito armado para realizar la adquisición de corriente de la sesión 2.

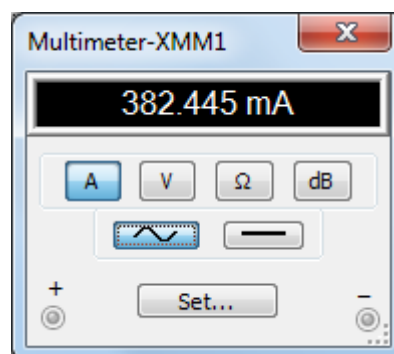


Figura 4.39 Corriente RMS de la sesión 2 mostrada en Multisim.

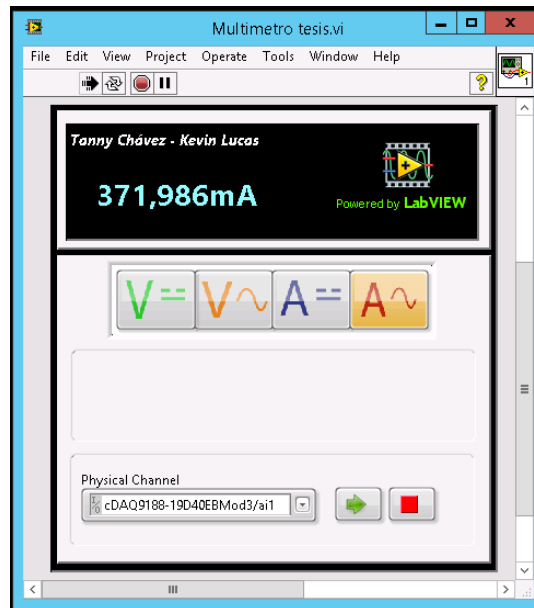


Figura 4.40 Medición de corriente AC del amperímetro virtual de la sesión 2.

Para adquirir los datos se utilizó el módulo NI-9227 de la C-DAQ, cuya precisión es de $\pm 0,1\%$ de la medición realizada, tomando dos canales de la misma tarjeta, con esto pudimos demostrar que cada canal del módulo NI-9227 puede trabajar independientemente en cada adquisición, considerando que se realizó una correcta configuración en el amperímetro virtual; además se puede restringir un rango de canales para cada estación de trabajo consiguiendo de esta manera que ninguna de las mismas intervenga con la adquisición de la otra.

De la misma manera que la sección 4.3.1 inicialmente el Chasis de la C-DAQ no permite realizar varias tareas simultáneamente pero programando en LabVIEW se puede lograr hacer trabajar todos los canales en tiempo real.

Analizando los datos reales con los virtuales:

- **Sesión 1:** La corriente adquirida fue de $I = (551.443 \pm 0.55)$ mA, la corriente obtenida por el multímetro fluke de banco 8010A fue de $I = (550.973 \pm (5.510 + 0.002))$ mA.
- **Sesión 2:** La corriente adquirida fue de $I = (371.986 \pm 0.372)$ mA, la corriente obtenida por el multímetro fluke de banco fue de $I = (372.084 \pm (3.721 + 0.002))$ mA

Podemos demostrar que los datos adquiridos por la tarjeta son muy cercanos a los datos reales medidos con un el multímetro fluke, con un error del 0.09 % para la sesión 1 y 0.03 % para la sesión 2.

4.3.4 Adquisición de voltaje AC

Para esta prueba se utilizó dos sesiones de escritorio remoto del servidor, donde cada una obtuvo un valor RMS de voltaje al mismo tiempo utilizando el voltímetro virtual diseñado previamente.

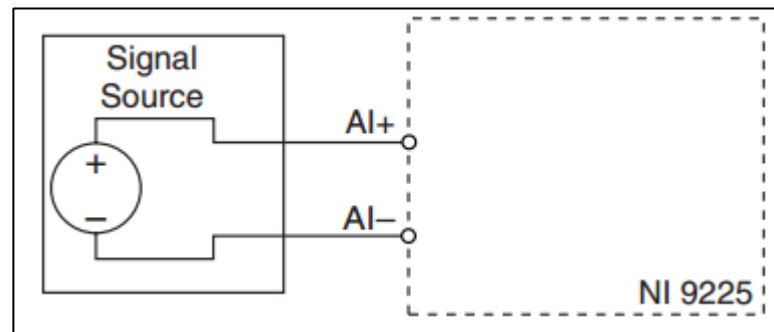


Figura 4.41 Conexión de una carga al módulo NI-9225.

- **Sesión 1:** Para la adquisición de esta sesión se utilizó una fuente AC ubicada en la mesa de trabajo del LRE, con un valor de voltaje medido desde un Multímetro Fluke 111 de $V_{RMS} = (80.1 \pm (0.8 + 0.3)) V$ y $f = (60 \pm (0.06 + 0.02)) Hz$.

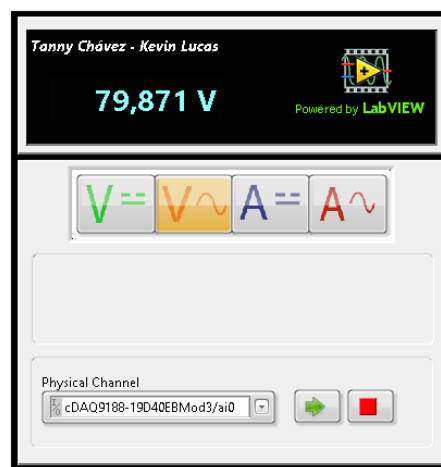


Figura 4.42 Medición de voltaje del voltímetro virtual de la sesión 1.

- **Sesión 2:** Para la adquisición de esta sesión se utilizó una fuente AC ubicada en la mesa de trabajo del LRE, con un valor de voltaje medido

desde un Multímetro Fluke 111 de $V_{RMS} = (49.68 \pm (0.50 + 0.03))V$ y $f = (60 \pm (0.06 + 0.02)) Hz$.

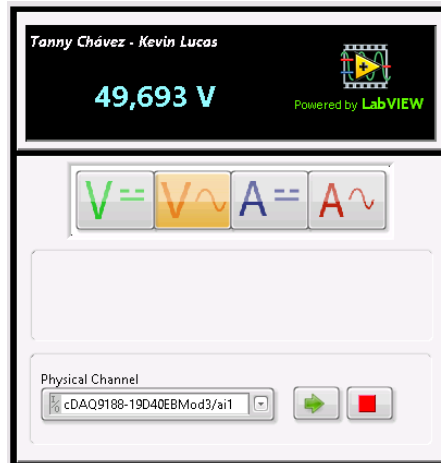


Figura 4.43 Medición de voltaje del voltímetro virtual de la sesión 2.

Para adquirir los datos se utilizó el módulo NI-9225 de la C-DAQ, cuya precisión es de $\pm 0,05\%$ de la medición realizada, tomando dos canales de la misma tarjeta, con esto pudimos demostrar que cada canal del módulo NI-9225 puede trabajar independientemente en cada adquisición, considerando que se realizó una correcta configuración en el voltímetro virtual; además se puede restringir un rango de canales para cada estación de trabajo consiguiendo de esta manera que ninguna de las mismas intervenga con la adquisición de la otra.

De la misma manera que la sección 4.3.1 inicialmente el Chasis de la C-DAQ no permite realizar varias tareas simultáneamente pero programando en LabVIEW se puede lograr hacer trabajar todos los canales en tiempo real.

Analizando los datos reales con los virtuales:

- **Sesión 1:** El voltaje adquirido fue de $V_{RMS} = (80.10 \pm 0.04)V$
- **Sesión 2:** El voltaje adquirido fue de $V_{RMS} = (49.68 \pm 0.02)V$

Podemos demostrar que los datos adquiridos por la tarjeta son muy cercanos a los datos reales medidos con el multímetro Fluke 111, con un error del 0.29 % para la sesión 1 y 0.03 % para la sesión 2.

CAPÍTULO 5

5. DISEÑO DE NUEVAS PRÁCTICAS

5.1 Introducción

En este capítulo hablaremos sobre el diseño de nuevas prácticas a realizarse en el LRE y la descripción de algunas prácticas que fueron modificadas para su compatibilidad con el nuevo sistema implementado, basadas en experimentos que comprueben conceptos elementales del análisis de redes eléctricas, usando el sistema implementado. Además se describe el contenido de una guía introductoria del LRE preparada para que los estudiantes se familiaricen con los instrumentos y sus mediciones.

5.2 Descripción de las prácticas diseñadas

5.2.1 Práctica 1: Uso del simulador MULTISIM.

Se modificó la práctica 1 del folleto del LRE, de tal manera que pueda ser realizada de forma no presencial, haciendo uso de un documento de apoyo y del software que puede ser descargado desde internet. Por lo que los estudiantes antes de realizar la práctica deberían tener el programa instalado en sus computadoras. Esta práctica incluye:

- Conceptos básicos para la simulación de circuitos en Multisim.
- Uso de librerías de componentes pasivos y activos, especificando su respectiva configuración y cableado.
- Uso de distintos instrumentos de medición.

Los objetivos de esta práctica son los siguientes:

- Manejar el software Multisim y a sus librerías de uso frecuente.
- Analizar, diseñar y verificar circuitos construidos a través de componentes y equipos de medición basados en software.
- Reconocer la simulación como una etapa fundamental en el diseño de circuitos eléctricos.

5.2.2 Práctica 2: Introducción a LabVIEW.

Se modificó la práctica 2 del folleto del LRE, de tal manera que pueda ser realizada de forma no presencial, la cual debe ser realizada de manera similar a la práctica 1 descrita anteriormente. Esta práctica incluye:

- Conceptos básicos para la programación de instrumentos virtuales en LabVIEW.
- Uso de librerías de datos simples, tales como numéricos y booleanos.
- Creación de estructuras y sus principales aplicaciones.
- Creación y manejo de arreglos.

Los objetivos de esta práctica son los siguientes:

- Introducción a LabVIEW y a sus funciones más comunes.
- Comprender los componentes de un Instrumento Virtual.
- Construir aplicaciones simples usando las funciones y librerías de LabView.
- Crear y trabajar con subrutinas, arreglos y estructuras

5.2.3 Práctica 3: Adquisición y generación de datos usando LabVIEW.

Se modificó la práctica 3 del folleto del LRE, de tal manera que involucre el nuevo sistema de adquisición y/o generación de datos, permitiendo que el estudiante diseñe distintos VIs para configurar los canales de la C-DAQ mediante una sesión segura a través del servidor. Esta práctica incluye:

- Conceptos básicos sobre la configuración de la C-DAQ.
- Lista de especificaciones de los diferentes módulos presentes en la C-DAQ.
- Diseño de VIs de adquisición y generación de datos.
- Diagramas de conexiones de los canales, de acuerdo a la tarea que se realizará.

Los objetivos de esta práctica son los siguientes:

- Familiarizarse con nuevas funciones y estructuras de programación de LabVIEW.
- Aprender a configurar una Tarjeta DAQ.
- Aprender los procedimientos básicos para la Adquisición de Datos.

5.2.4 Práctica 4: Medición de voltajes y corrientes.

Se modificó la práctica 4 del folleto del LRE, de tal manera que involucre el uso de los instrumentos virtuales creados anteriormente, para que el estudiante se familiarice con aplicaciones puntuales de LabVIEW y realice las conexiones de los canales de acuerdo dicha aplicación. Esta práctica incluye:

- Comprobación de las leyes de voltajes y corrientes de Kirchhoff.
- Comprobación del principio de superposición.
- Medición de voltajes y corrientes AC y DC.

Los objetivos de esta práctica son los siguientes:

- Construcción de circuitos eléctricos.
- Familiarizarse con el uso de instrumentos reales y virtuales, para la medición de voltajes, corrientes y de elementos pasivos.
- Comprobar las leyes de voltajes y corrientes de Kirchhoff.
- Comprobar el principio de superposición.

5.2.5 Práctica 5: Teorema de Thevenin.

Se modificó la práctica 4 del folleto del LRE, de tal manera que involucre el uso de los instrumentos virtuales creados. Además se extendió dicha práctica para que el estudiante compruebe el teorema de Thevenin, no tan solo en circuitos DC, sino también en circuitos AC. Esta práctica incluye:

- Comprobación del teorema de Thevenin en circuitos DC y AC; a través de la medición del voltaje e impedancia de Thevenin.
- Comprobar los 3 casos para hallar la impedancia de Thevenin.
- Realizar la gráfica de Potencia vs. Impedancia.

Los objetivos de esta práctica son los siguientes:

- Comprobar el teorema de Thevenin.
- Comprobar el principio de máxima transferencia de potencia.

5.2.6 Práctica 6: Circuitos RC y RL

Se modificó la práctica 5 del folleto del LRE, de tal manera que involucre el uso de los instrumentos virtuales creados. No se realizaron muchos cambios

a esta práctica debido a que el contenido de la misma cubre correctamente el estudio de circuitos RC y RL.

5.2.7 Práctica 7: Inducción y transformadores

Se modificó la práctica 8 del folleto del LRE, de tal manera que involucre el uso de los instrumentos virtuales creados. No se realizaron muchos cambios a esta práctica debido a que el contenido de la misma cubre correctamente el estudio de circuitos acoplados y transformadores.

5.2.8 Práctica 8: Transformadores

Se modificó la práctica 9 del folleto del LRE, de tal manera que involucre el uso de los instrumentos virtuales creados. Se mantuvo el mismo esquema de la práctica 9 pero se le dio un enfoque más técnico con el objetivo de explicar y comprobar la eficiencia del transformador, las pérdidas de potencia debido al embobinado y al núcleo.

5.2.9 Práctica 9: Sistemas Trifásicos

Se modificó la práctica 10 del folleto del LRE, de tal manera que involucre el uso de los instrumentos virtuales creados. Se mantuvo el mismo esquema de

la práctica 10 pero se añadió el estudio de sistemas trifásicos no balanceados y se recalcó la importancia del neutro en dichos sistemas.

5.3 Descripción de charla introductoria al LRE

Se mantuvo el esquema de dictar una charla de seguridad industrial como introducción al LRE, incluyendo una breve de los instrumentos disponibles en el mismo. Se añadió la descripción de la C-DAQ y sus respectivos módulos, además se diseñó una pequeña guía sobre mediciones y teoría de error, la cual tiene como objetivos:

- Comprender los conceptos de precisión y exactitud de una medición.
- Conocer el concepto de error asociados a una medida.
- Conocer el concepto de error en instrumento de medición, tanto real como virtual.
- Comprender la correcta nomenclatura de una medición.

CONCLUSIONES

1. La elaboración de este proyecto permitió la creación de un sistema de control centralizado, con capacidad para realizar múltiples tareas desde distintas estaciones de trabajo de manera segura tanto para el estudiante como a los equipos y su respectiva configuración.
2. El sistema implementado permite a los estudiantes acceder de manera remota al servidor que contiene todos los programas necesarios para la realización de las prácticas del LRE asegurando que la configuración de los mismos no pueda ser modificada por las estaciones de trabajos de los estudiantes, pero al mismo tiempo brindándoles una interfaz amigable donde podrán aprender a configurar equipos de adquisición y adquisición de datos desde software.

3. El servidor permite a los docentes del LRE revisar el trabajo de los estudiantes desde su propia estación de trabajo; además facilita las tareas de calibración y revisión de equipos que se encuentran conectados al servidor, y actualización de software.
4. Los instrumentos virtuales creados para el sistema implementado, son compatibles con cualquier sistema de adquisición y/o generación de datos de NI, por lo que el sistema es escalable tanto en el número de usuarios que lo utilizan y es compatible con equipos que podrían adquirirse más adelante.
5. Las señales adquiridas y generadas presentan un muy bajo porcentaje de error con respecto a las señales reales, por lo que podemos concluir que la configuración de software y hardware es la correcta, y que además los equipos seleccionados al inicio del proyecto son lo suficientemente precisos para llevar a cabo las prácticas del LRE.
6. El chasis de la C-DAQ controla todas tarjetas instaladas en la misma, permitiendo, en la adquisición de datos, el uso simultáneo de todos los canales disponibles en caso de ser requerido; pero para la generación solo permite la utilización de un solo canal a la vez.

RECOMENDACIONES

1. Los resultados de este proyecto permiten la elaboración de nuevos proyectos de graduación basados en la creación de un laboratorio virtual en línea, desde el cual los estudiantes podrían acceder a estaciones de trabajo predefinidas y realizar prácticas de manera remota.
2. Se recomienda la adquisición de un chasis por estación de trabajo para realizar la generación de datos de manera simultánea, o implementar una aplicación que indique que el módulo de adquisición se encuentra ocupado y destinar cierta cantidad de tiempo por usuario para que pueda utilizar dicho módulo.

3. Al momento de la configuración de usuarios de escritorio remoto se recomienda desactivar el firewall de Windows para que el servidor sea capaz de comunicarse sin problemas con los demás host conectados en la red interna del LRE.
4. Al momento de la programación de instrumentos virtuales que adquieran o generen datos se debe tener en cuenta la tasa máxima de muestro, con esto se debe crear una relación entre la tasa de muestro, número de muestras y frecuencia requerida tanto para frecuencias bajas, medias y altas y así poder tener una correcta programación sin ningún tipo de problemas.
5. Se recomienda reservar el chasis de la C-DAQ únicamente para que sea utilizado por el servidor y de esta manera a su vez los usuarios de escritorio remoto tendrán el acceso al mismo por ser parte del servidor.
6. Se recomienda eliminar el buffer luego de cada generación y/o adquisición de datos para evitar problemas en el procesamiento de los datos en una siguiente tarea.

7. Creación de video tutoriales para que el estudiante refuerce sus conocimientos del uso del software del LRE, tal como, LabVIEW y Multisim.
8. Adquirir módulos de fuentes de corrientes para el chasis de la C-DAQ para poder implementar prácticas de supermallas y supernodos en el LRE.
9. Proponer un nuevo proyecto de tesis donde los estudiantes puedan adquirir a este sistema remoto desde sus casas y poder realizar prácticas en línea y en tiempo real.

ANEXOS

[12] ANEXO A: ESPECIFICACIONES DE CHASIS CDAQ-9172

La NI cDAQ-9188/9188XT es un chasis Ethernet de 8 slots diseñado para usarse con los módulos de E/S de la Serie C. El chasis cDAQ-9188/9188XT es capaz de medir una amplia variedad de sensores y señales de E/S analógicas y digitales usando una interfaz Ethernet IEEE 802.3ab.

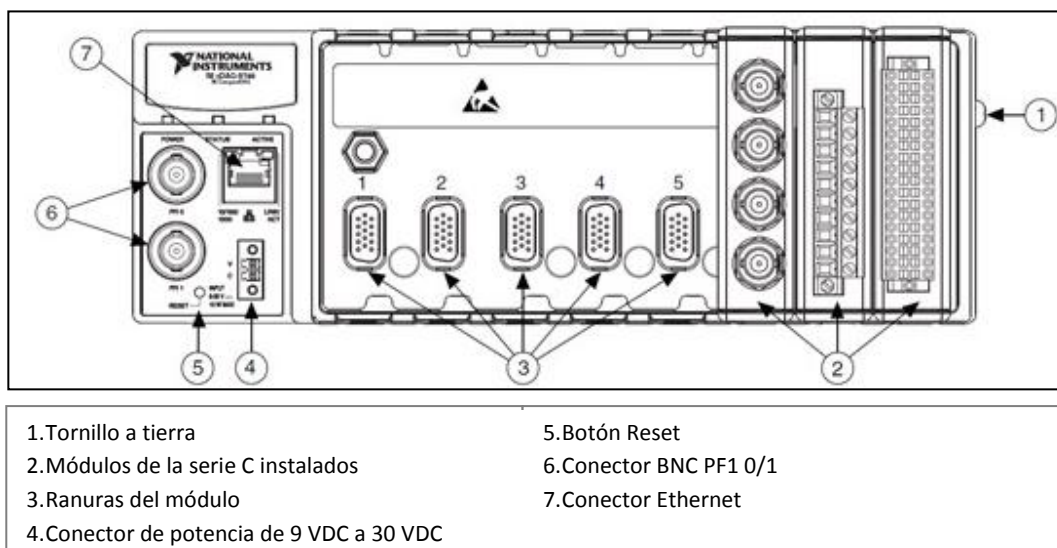


Figura A.1 Chasis cDAQ-9188/9188XT.

A.1 E/S Modular de la Serie C

Los módulos de la Serie C combinan convertidores A/D, acondicionamiento de señales y conectividad de señales en un solo paquete para medir o generar uno o más tipos de señales específicos. Los módulos de E/S de la Serie C son intercambiables en vivo y detectados automáticamente por el

chasis CompactDAQ. Los canales de E/S están disponibles usando el software controlador NI-DAQmx.

Ya que los módulos contienen acondicionamiento de señales integrado para rangos de voltaje extendidos o tipos de señales industriales, usted generalmente realiza sus conexiones de cableado directamente desde módulos de E/S de la Serie C a sus sensores/actuadores. En la mayoría de los casos los módulos de E/S de la Serie C brindan aislamiento del canal a tierra.

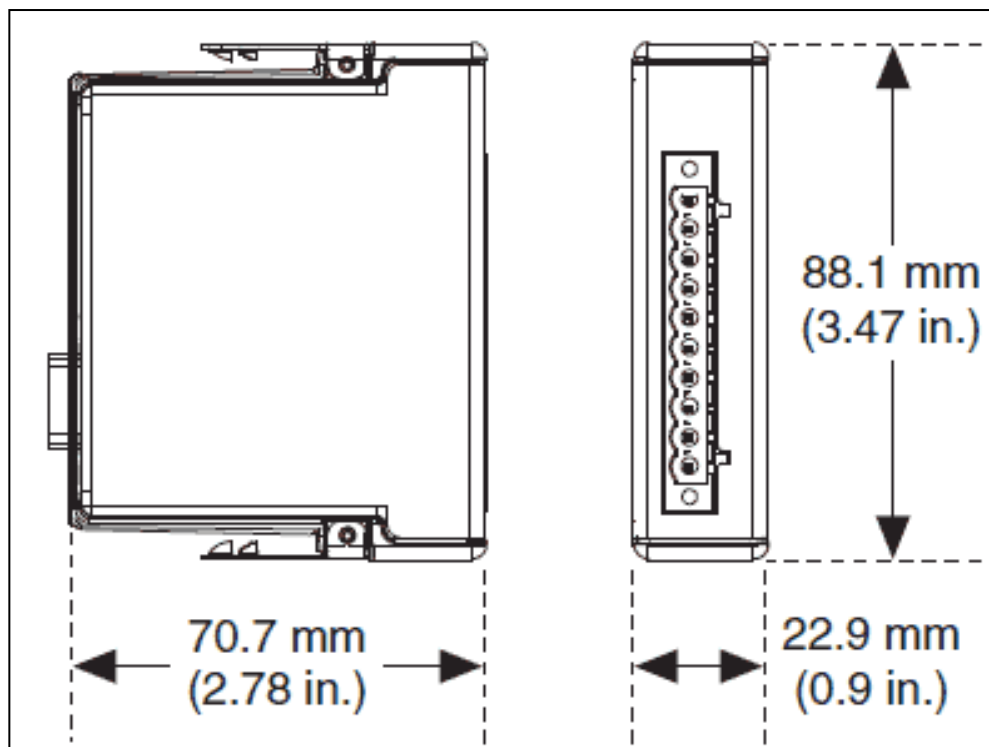


Figura A.2 Módulo de E/S de la Serie C, Vista Frontal y Lateral con dimensiones.

A.2 Montaje en riel DIN

El kit contiene un clip para montar el chasis en un riel DIN estándar de 35 mm. Para montar el chasis en el riel sujetar el clip del riel al chasis usando dos tornillos Phillips del Número 2 y dos tornillos M4 x 17. Los tornillos son incluidos en el kit. Asegúrese que el kit se instale como la Figura A.3, con el labio más grande del riel hacia arriba

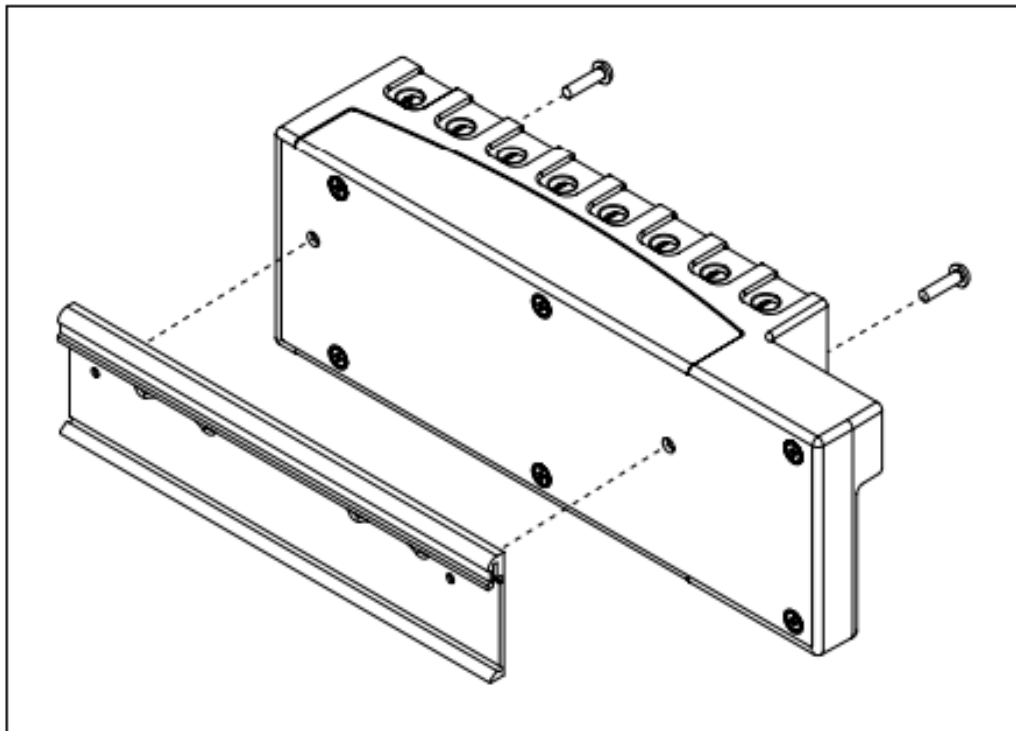


Figura A.3 Instalación de Hardware C-DAQ.

1. Antes de conectar el hardware, instale el software NI-DAQmx.
2. Asegúrese de que la fuente de alimentación del chasis no esté conectada.
3. Adjunte una terminal de anillo a un cable AWG 14 (1,6 mm). Conectar el terminal de anillo a la terminal de tierra en el lado del chasis utilizando el tornillo de tierra. Una el otro extremo del cable a la tierra de seguridad del sistema.

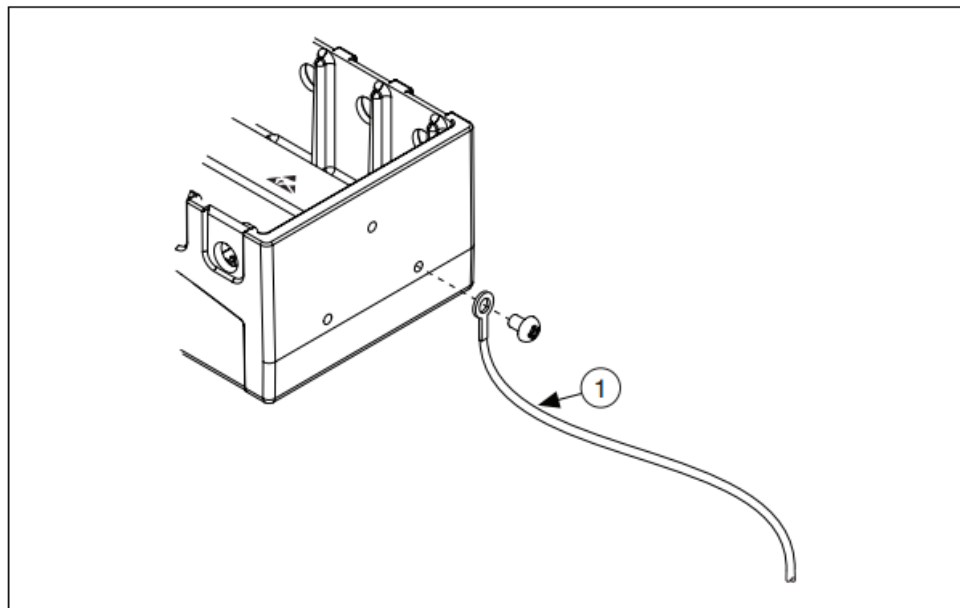


Figura A.4 Terminal de anillo sujetado a la tierra del Chasis.

4. Remueva el cobertor plástico del conector en cualquier slot de módulo vacío.

5. Inserte cada módulo de E/S de la Serie C al apretar ambos pestillos del módulo, colocando el módulo de E/S en una ranura del módulo vacía y presionando hasta que los pestillos aseguran el módulo en su lugar.
6. Sujete un cable con una terminal de anillo a las otras protecciones del cable del módulo de E/S de la Serie C. Debe conectar este cable a la terminal a tierra del chasis usando el tornillo a tierra.
7. Use un cable CAT 5E Ethernet blindado para conectar un chasis cDAQ-9181/9184/9188/9188XT/9191 a su red. Puede conectar chasis Compact DAQ Ethernet directamente a su PC principal, a un router o conmutador local, a una red corporativa o empresarial o a una tarjeta de interfaz en red (NIC) dedicada y secundaria.

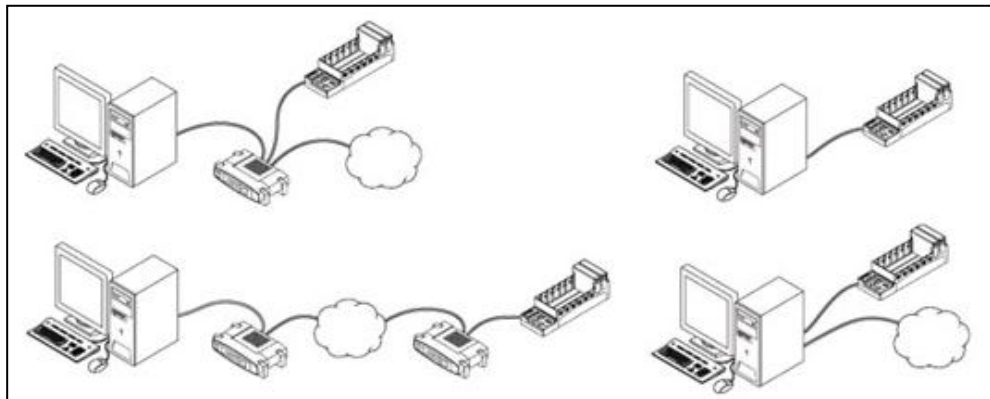


Figura A.5 Configuraciones en red para Chasis C-DAQ Ethernet

8. Conecte la fuente de alimentación proporcionada al chasis CompactDAQ. El LED de Potencia indica si el chasis CompactDAQ

está recibiendo energía. Cuando está en uso, es normal que el chasis se caliente.

A.3 Especificaciones detalladas

Entrada analógica	
Tamaño de entrada FIFO	127 muestras por slot
Tasa de muestreo	
Máximo	Determinado por los módulos de E/S de la Serie C.
Precisión de tiempo	50 ppm de la tasa de muestreo
Resolución de tiempo	12.5 ns
Número de canales soportados	Determinado por los módulos de E/S de la Serie C.
Salida analógica	
Número de canales soportados:	
En tarea de hardware temporizada regeneración a bordo usando	16
En tarea de hardware temporizada sin usar regeneración a bordo	Determinado por los módulos de E/S de la Serie C.
En tarea de hardware no temporizada	Determinado por los módulos de E/S de la Serie C.
Tasa de actualización máxima:	
Regeneración	1.6 MS/s (multi-canal, agregado)
Sin regeneración	Determinado por los módulos de E/S de la Serie C.
Precisión de tiempo	50 ppm de la tasa de muestreo
Resolución de tiempo	12.5 ns
Tamaño de la salida FIFO:	

Regeneración a bordo	8191 muestras compartidas entre todos los canales utilizados.
Sin regeneración	127 muestras por slot.
Modo de forma de onda	Forma de onda no periódica, modo de regeneración de forma de onda periódica desde memoria a bordo, regeneración de forma de onda periódica desde un buffer de usuario incluyendo actualizaciones dinámicas.
Características de forma de onda digital	
Adquisición de forma de onda (DI) FIFO	127 muestras por slot
Generación de forma de onda (DO) FIFO	
Slots 1-4	2047 muestras
Slots 5-8	1023 muestras
Nota (NI cDAQ-9188) Cuando los módulos son instalados en los slots 1 hasta 4, FIFO son 2047 muestras por slot para todos los slots. Cuando cualquier módulo es instalado en los slots 5-8 FIFO, son 1023 muestras por slot para todos los 8 slots.	
Frecuencia de muestreo de reloj para entrada digital:	
Transmisión continua a aplicación de memoria	Dependiente del sistema
Finita	0-10 Mhz
Frecuencia de muestreo de reloj para salida digital:	
Transmisión continua a aplicación de memoria	Dependiente del sistema
Regeneración desde FIFO	0-10 Mhz
Finita	0-10 Mhz
Características PFI del chasis (NI cDAQ-9188)	
Entrada o salida de frecuencia máxima	1 Mhz
Longitud del cable	3m (10 pies)
Impedancia del cable	50 Ω
Conectores PFI 0, PF1	BNC

Estado de encendido	Alta impedancia			
Protección de voltaje de E/S				
	Voltaje	Mínimo	Máximo	
	Entrada	-20 V	25 V	
	Salida	15 V	20 V	
Condiciones máximas de operación				
	Nivel	Mínimo	Máximo	
	Salida de baja corriente I_{OL}	-	8 mA	
	Salida de alta corriente I_{OH}	-	-8 Ma	
Características de entrada DC				
	Nivel	Mínimo	Máximo	
	Umbral positivo	1.43 V	2.28 V	
	Umbral negativo	0.86 V	1.53 V	
	Histéresis	0.48 V	0.87 V	
Longitud del cable	3 m (10 pies)			
Características de salida DC				
	Nivel	Condiciones	Mínimo	Máximo
	Alto	--	--	5.25 V
	Alto	Originando 100 μ A	4.65 V	--
	Alto	Originando 2mA	3.60 V	--
	Alto	Originando 3.5mA	3.44 V	--
	Bajo	Hundimiento 100 μ A	--	0.10 V
	Bajo	Hundimiento 2mA	--	0.64V
	Bajo	Hundimiento 3.5mA	--	0.80 V

Tabla A.1 Especificaciones del chasis C-DAQ.

ANEXO B: ESPECIFICACIONES DE NI 9220.

[13] B.1 Especificaciones detalladas

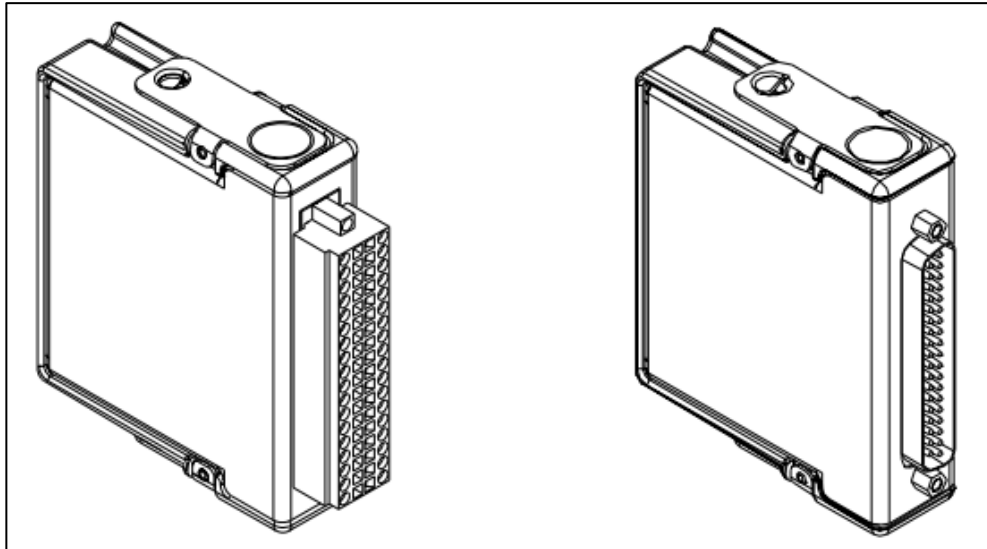


Figura B.1 NI 9220

Características de entrada	
Números de canales	16 canales de entrada analógica
ADC Resolution	16 bits
Type of ADC	Successive approximation register
Impedancia de Entrada	> 1GΩ
Ruido de entrada	0,85 LSB _{rms}
Crosstalk	-90 dB
Tiempo de estabilización	10 V step → 19 μs
	20 V step → 26 μs
Rangos de voltaje de entrada	
Medidas de Voltaje (AI+ to AI-)	
Mínimo	±10,4
Típico	±10,5
Máximo	±10,6
Máximo Voltaje (señal + modo común)	Cada canal debe permanecer dentro de ±10,4 de común

Protección sobre Voltaje	±30	
Tiempo de conversión	10 µs min	
Frecuencia de muestreo	100 kS/segmax	
Precisión		
Condiciones de medición	Porcentaje de Lectura (Ganancia de error)	Porcentaje de rango* (Error de Offset)
Calibrado, max (-40 °C a 70 ° C)	±0,142%	±0,070%
Calibrated, typ (23 °C, ±5 °C)	±0,010%	±0,001%
Sin calibrar, max (-40 °C a 70 ° C)	±3,350%	±0,360%
Sin calibrar, típ (23 °C, ± 5 ° C)	±0,060%	±0,070%
* Rango es igual a ± 10,5 V		
Requerimientos de energía		
Consumo de energía del chasis (a gran escala de entrada, 100 kS/s)	Active mode	1 W max
	Sleepmode	4 mWmax
Disipación térmica (a 70 ° C)	Active mode	1,250 W max
	Sleepmode	510 mWmax
Características físicas		
Spring-terminal wiring	0,321 mm de diámetro (28 AWG) a 1,024 mm de diámetro (18 AWG) con conductor de cobre de 7 mm (0,28 pulg.) de aislamiento despojado de final	
Peso	143 g (5.0 oz)	
Si necesita limpiar el módulo, límpielo con una toalla seca.		
Ambiental		
Temperatura de operación	-40°C a 70°C	
Temperatura de almacenamiento	-40°C a 85°C	
Ingressprotection	IP 40	
Humedad de operación	10% to 90% RH (Humedad Relativa), sin condensación	
Humedad de almacenamiento	5% to 95%, sin condensación	
Altitud máxima	2000 m	

Tabla B.1 Especificaciones de NI 9220.

B.2 Conectando el NI 9220

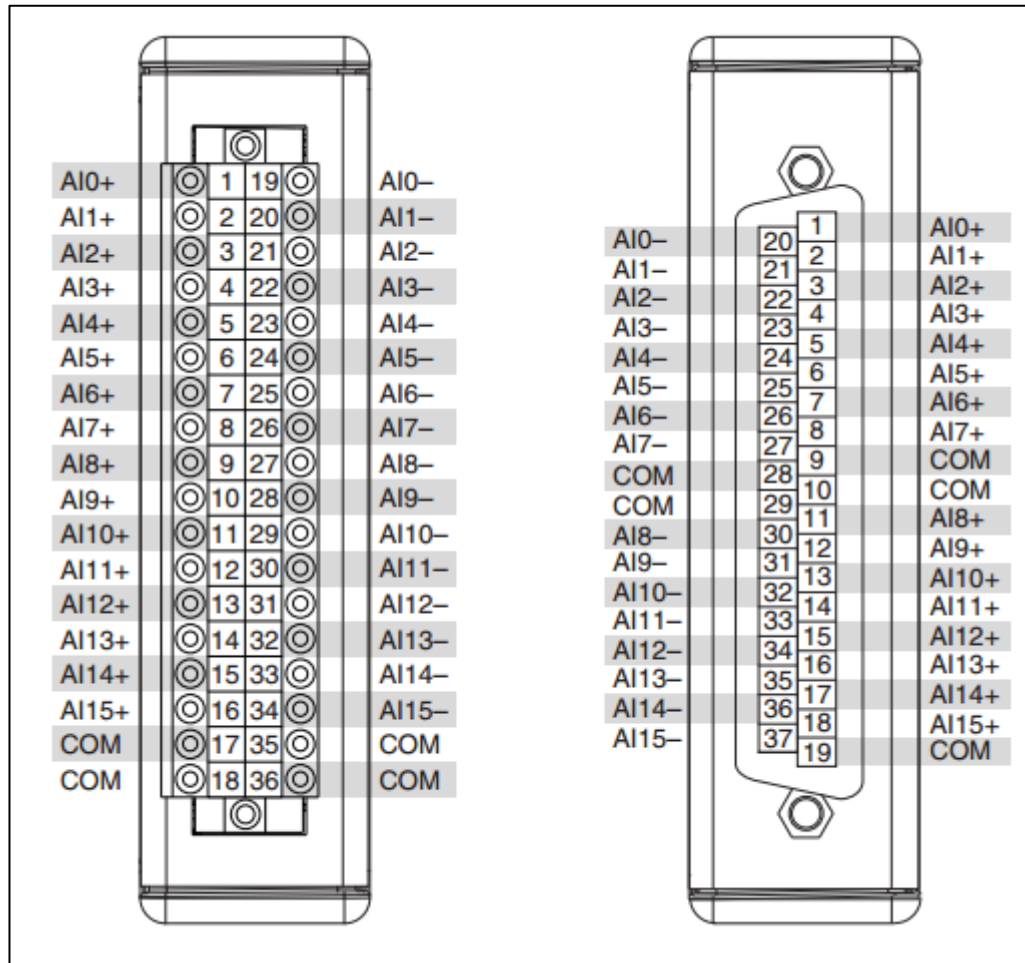


Figura B.2 Pinout de NI 9220.

El NI 9220 con terminal de resorte tiene 36 conectores de terminal de resorte desmontables y el NI 9220 con DSUB tiene 37 pines conectores DSUB.

Complete los siguientes pasos para conectar cables al conector de terminal de resorte con el destornillador de cabeza plana que se incluye con su

módulo de la Serie C o un destornillador plano con una hoja menor que 2,3 mm x 1,0 mm (0,09 pulg. x 0,04 pulg.).

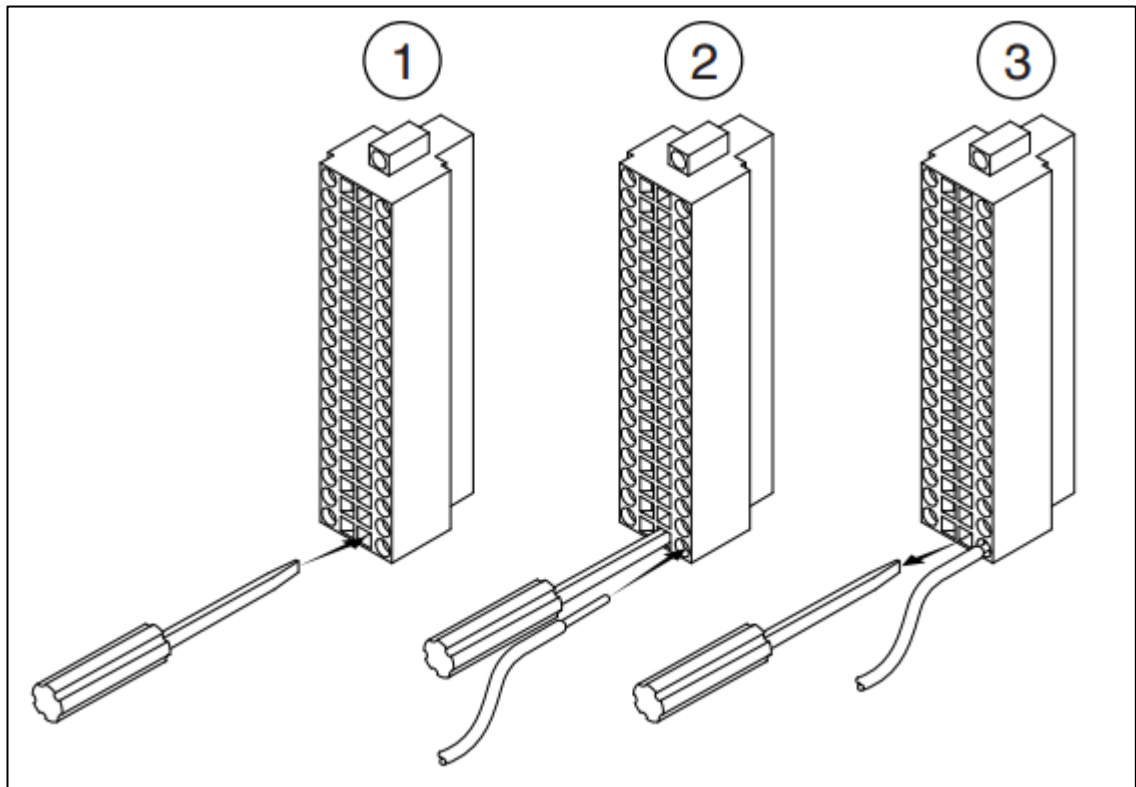


Figura B.3 Conectando cables al conector de terminal de resorte.

1. Inserte el destornillador en una ranura de la activación abrazadera de resorte para abrir el terminal del conector correspondiente.
2. Pulse un cable en el terminal conector abierto.
3. Retire el destornillador de la ranura de activación para apretar el cable.

B.3 Señales

Cada canal tiene un pin de AI + y el pin AI- a la que se puede conectar una señal de tensión. COM, el pasador común, está conectada internamente a la referencia de tierra aislada del módulo.

B.3.1 Conexión de las señales de tensión diferencial

Se puede conectar a tierra o fuentes de señal a la NI 9220. Conecte la señal de tensión positiva a AI + y la señal de tensión negativa a AI- flotante. Para conectar señales diferenciales a tierra en la NI 9220, usted también debe conectar la señal de referencia de COM.

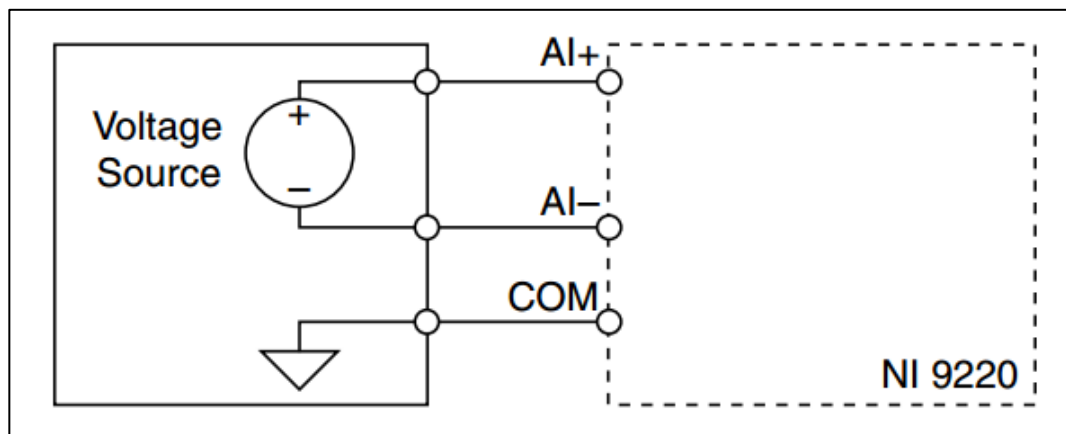


Figura B.4 Conexión de una señal diferencial a tierra al NI 9220.

Para conectar señales diferenciales flotante a la NI 9220, debe conectar la señal negativa a COM a través de una resistencia de 1 M Ω para mantener la

tensión dentro del rango de voltaje de modo común. Si la fuente de voltaje está fuera del rango de voltaje de modo común el NI 9220 no lee datos con precisión.

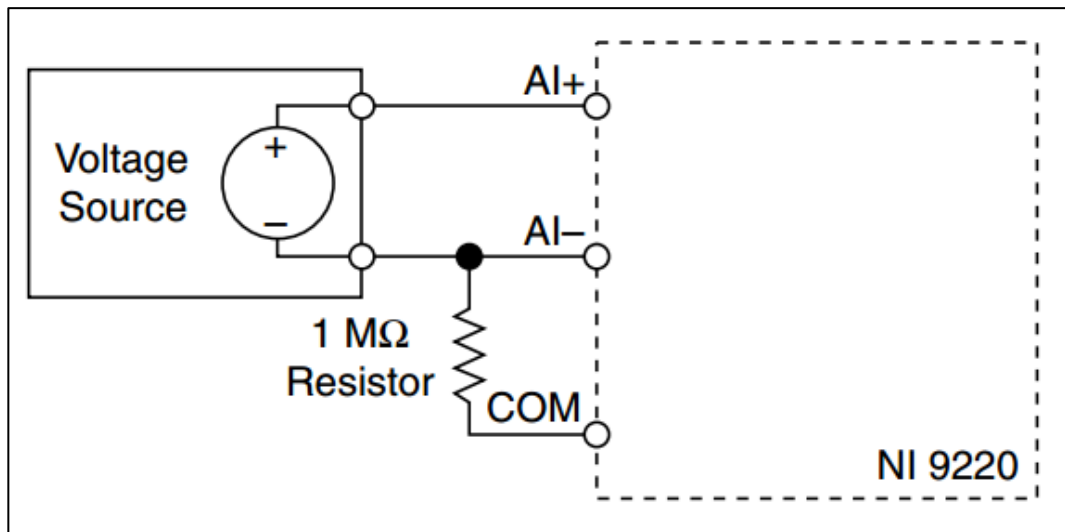


Figura B.5 Conexión de una señal diferencial flotante al NI 9220.

B.3.2 Conexión de las señales de tensión de un solo terminal.

Para conectar señales de tensión de un solo terminal a la NI 9220, debe conectar la señal de tierra a COM para mantener la tensión en modo común en el rango especificado. Consulte la sección Especificaciones para obtener más información acerca de la gama de voltaje de modo común.

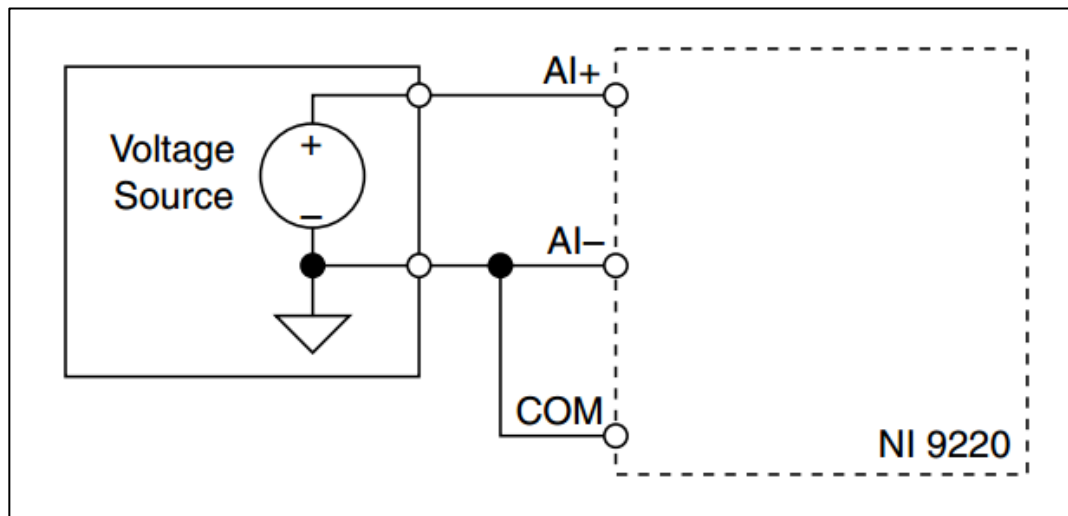


Figura B.6 Conexión de una señal de un solo terminal al NI 9220.

ANEXO C: ESPECIFICACIONES DE NI 9225.

[14] C.1 Especificaciones detalladas

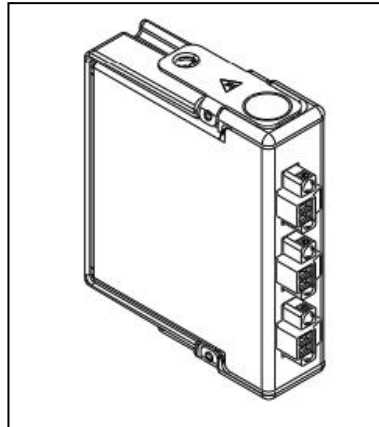


Figura C.7 NI 9225.

Características de entrada	
ADC Resolution	24 bits
Type of ADC	Delta-Sigma (with analog prefiltering)
Impedancia de Entrada	1M Ω
Ruido de entrada	2 mV _{rms}
Crosstalk (60 Hz)	-130 dB
Modo de muestro	Continuo
CMRR ($f_{in} = 60Hz$)	104 dB
Total Harmonic Distortion (1 kHz, -20 dB)	-95 dB
Rangos de voltaje de entrada	
Medidas de Voltaje (AI+ to AI-)	
Mínimo	294 V _{rms}
Típico	300 V _{rms}
Máximo	$\pm 10,6$
Protección sobre Voltaje	± 450 VDC
Frecuencia de muestreo	100 kS/seg max
Acoplamiento de entrada	
Mínimo	294 V _{rms}

Precisión		
Condiciones de medición	Porcentaje de Lectura (Ganancia de error)	Porcentaje de rango* (Error de Ofset)
Calibrado, max (-40 °C a 70 °C)	±0,23%	±0,05%
Calibrated, typ (23 °C, ±5 °C)	±0,05%	±0,008%
Sin calibrar, max (-40 °C a 70 °C)	±0,084%	±0,016%
Sin calibrar, típ (23 °C, ± 5 °C)	±1,6%	±0,66%
* Rango es igual a 425 V		
Requerimientos de energía		
Consumo de energía del chasis (a gran escala de entrada, 100 kS/s)	Active mode	495 mW max
	Sleepmode	25 µWmax
Disipación térmica (a 70 °C)	Active mode	760 mW max
	Sleepmode	265 mWmax
Características físicas		
Screw-terminal wiring	16 a 28 AWG cable conductor de cobre con 7 mm (0,28 pulg.) De aislamiento despojado de final	
Peso	143 g (5.0 oz)	
Si necesita limpiar el módulo, límpielo con una toalla seca.		
Ambiental		
Temperatura de operación	-40°C a 70°C	
Temperatura de almacenamiento	-40°C a 85°C	
Ingressprotection	IP 40	
Humedad de operación	10% to 90% RH (Humedad Relativa), sin condensación	
Humedad de almacenamiento	5% to 95%, sin condensación	
Altitud máxima	2000 m	

Tabla C.1 Especificaciones de NI 9225.

C.2 Conectando el NI 9225

El NI 9225 tiene tres conectores con terminales de tornillos extraíbles de 2 terminales que proporcionan conexiones para muestrear 3 canales de entrada analógica aislados simultáneamente.

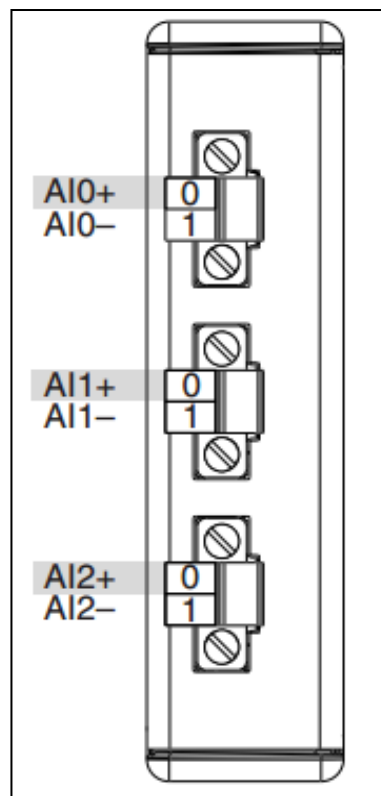


Figura C.1 Asignación de terminales en el NI 9225.

Puede conectar señales con referencia a tierra o de punto flotante a la NI 9225. Conecte el terminal positivo de la señal al terminal AI +, y conectar el

terminal negativo de la señal al terminal AI-. Si realiza una conexión referenciada a tierra entre la fuente de señal y el NI 9225, asegúrese de que el voltaje de la AI + y conexiones AI- están en el rango de tensión de seguridad de canal a tierra para garantizar un funcionamiento correcto de la NI 9225.

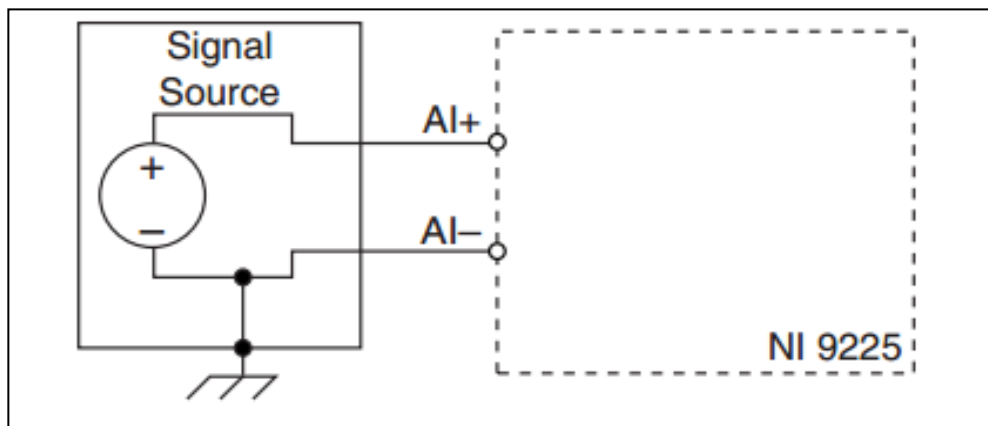


Figura C.2 Conexión de una señal referenciada a tierra al NI 9225.

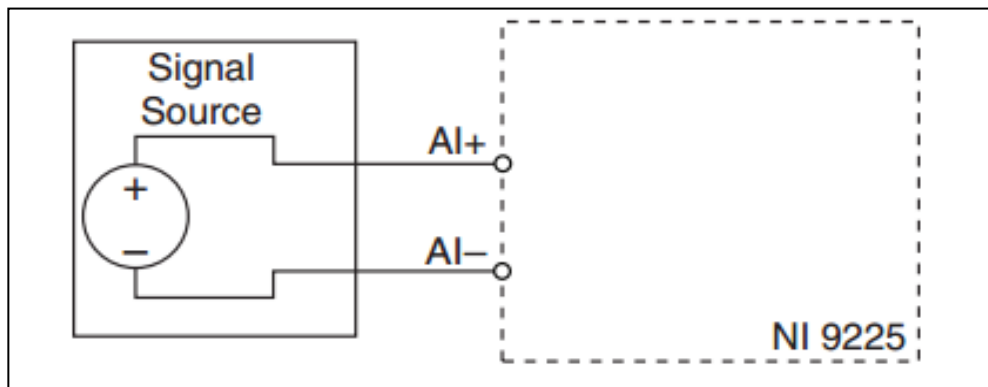


Figura C.3 Conexión de una señal de punto flotante al NI 9225.

ANEXO D: ESPECIFICACIONES DE NI 9227.

[15] D.1 Especificaciones detalladas

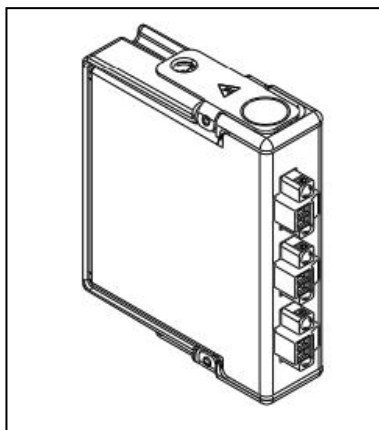


Figura D.1 NI 9227.

Características de entrada	
Número de canales	4 canales de entrada analógicos.
ADC Resolution	24 bits
Tipo of ADC	Delta-Sigma (con pre-filtrado analógico)
Modo de muestreo	Simultáneo
Base de tiempo interna principal (f_M)	
Frecuencia	12.8MHz
Precisión	$\pm 100 \text{ ppm max}$
Rango de la tasa de datos (f_s) usándola base de tiempo interna principal.	
Mínimo	1.613 kS/s
Máximo	50 kS/s
Rango de la tasa de datos (f_s) usándola base de tiempo externa principal.	
Mínimo	390.625 kS/s
Máximo	51.36 kS/s

Tasa de datos (f_s)	$f_s = \frac{f_M \div 256}{n}, n = 1, 2, \dots, 31$	
Rango de entrada de operación segura	$5 A_{rms}$	
Manejo de sobre-corriente	10 A_{rms} para 1 s max con 9 s mínimo tiempo de enfriamiento a 5 A_{rms} .	
Rango de medición instantáneo		
Mínimo	14.051 A pico	
Típico	14.051 A pico, a $23 \pm 5^\circ\text{C}$	
Coefficiente de escala típico	1.785397 $\mu\text{A}/\text{LSB}$	
Acoplamiento de entrada	DC	
Precisión		
Precisión para un rango de operación seguro de 5 A_{rms}		
Condiciones de medición	Porcentaje de Lectura (Ganancia de error)	Porcentaje de rango* (Error de Offset)
Calibrado, max (-40 °C a 70 °C)	$\pm 0,37\%$	$\pm 0,18\%$
Calibrated, typ (23 °C, ± 5 °C)	$\pm 0,1\%$	$\pm 0,05\%$
Sin calibrar, max (-40 °C a 70 °C)	$\pm 5,0\%$	$\pm 2,4\%$
Sin calibrar, típ (23 °C, ± 5 °C)	$\pm 2,5\%$	$\pm 1,0\%$
* Rango es igual a 7.07 A pico (5 A_{rms}).		
Precisión para un rango de operación seguro de 10 A_{rms}		
Condiciones de medición	Porcentaje de Lectura (Ganancia de error)	Porcentaje de rango* (Error de Offset)
Calibrado, max (-40 °C a 70 °C)	$\pm 0,38\%$	$\pm 0,19\%$
* Rango es igual a 7.07 A pico (5 A_{rms}).		
Requerimientos de energía		
Consumo de energía del chasis (a gran escala de entrada, 100 kS/s)	Active mode	730 mW max
	Sleep mode	50 μW max
Disipación térmica (a 70 °C)	Active mode	1.23 W max
	Sleepmode	500 mWmax
Características físicas		
Screw-terminal wiring	16 a 28 AWG cable conductor de cobre con 7 mm (0,28 pulg.) De aislamiento despojado de final	

Peso	145 g (5.1 oz)
Si necesita limpiar el módulo, límpielo con una toalla seca.	
Ambiental	
Temperatura de operación	-40°C a 70°C
Temperatura de almacenamiento	-40°C a 85°C
Ingressprotection	IP 40
Humedad de operación	10% to 90% RH (Humedad Relativa), sin condensación
Humedad de almacenamiento	5% to 95%, sin condensación
Altitud máxima	2000 m

Tabla D.2 Especificaciones de NI-9227.

D.2 Conectando el NI-9227

El NI 9227 tiene cuatro conectores con 2 terminales de tornillos extraíbles que proporcionan conexiones para cuatro canales de entrada analógica aislados simultáneamente.

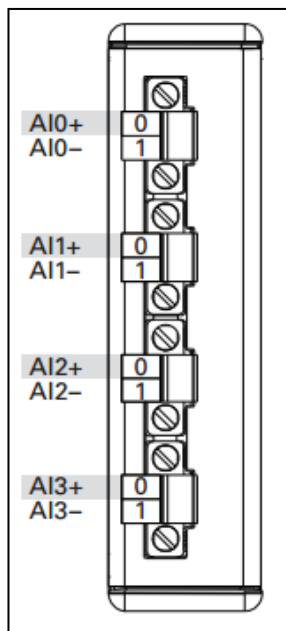


Figura D.2 Asignación de terminales en el NI-9227.

Puede conectar señales con referencia a tierra o de punto flotante a la NI 9227. Conecte el terminal positivo de la señal al terminal AI+, y conectar el terminal negativo de la señal al terminal AI-. Si realiza una conexión referenciada a tierra entre la fuente de señal y el NI 9227, asegúrese de que el voltaje de la AI+ y conexiones AI- están en el rango de tensión de seguridad de canal a tierra para garantizar un funcionamiento correcto de la NI 9227.

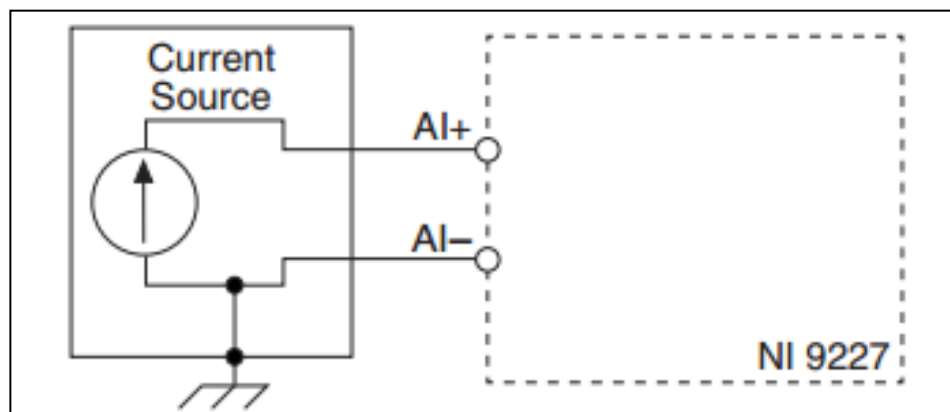


Figura D.3 Conexión de una señal referenciada a tierra al NI 9227.

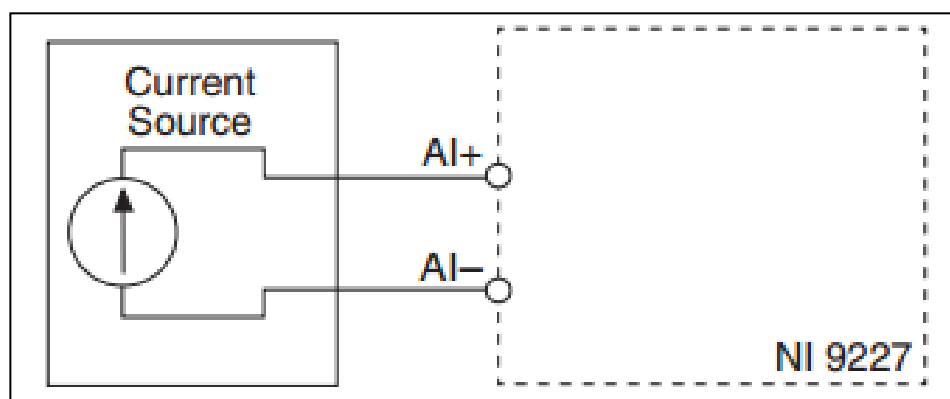


Figura D.4 Conexión de una señal de punto flotante al NI 9227.

ANEXO E: ESPECIFICACIONES DE NI 9269.

[16] E.1 Especificaciones detalladas

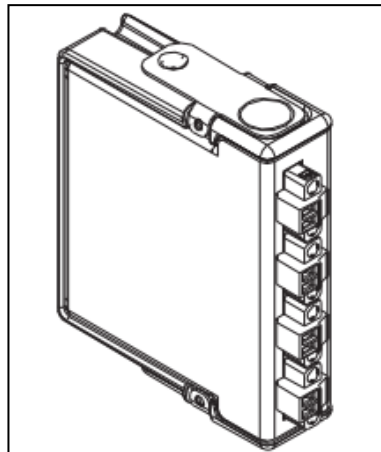


Figura E.1 NI 9269.

Características de salida	
Número de canales	4 canales de salida analógicos.
ADC Resolution	16 bits
Tipo of DAC	R-2R
Estado de salida encendido	Alta impedancia
Voltaje de arranque	0 V
Estado de salida apagado	Alta impedancia
Rangos de salida de voltaje	
Nominal	$\pm 10 V$
Mínimo	$\pm 10.38 V$
Típico	$\pm 10.47 V$
Máximo	$\pm 10.56 V$
Unidad actual	$\pm 20 mA$ para todos los canales max $\pm 10 mA$ por canal típico
Impedancia de salida	100 m Ω
Precisión	

Condiciones de medición	Porcentaje de Lectura (Ganancia de error)	Porcentaje de rango* (Error de Offset)
Calibrado, max (-40 °C a 70 °C)	±0,17%	±0,15%
Calibrated, typ (23 °C, ±5 °C)	±0,05%	±0,01%
Sin calibrar, max (-40 °C a 70 °C)	±0,44%	±0,37%
Sin calibrar, típ (23 °C, ± 5 °C)	±0,14%	±0,05%
* Rango es igual a 10.47 V.		
Requerimientos de energía		
Consumo de energía del chasis (a gran escala de entrada, 100 kS/s)	Active mode	1 W max
	Sleep mode	120 µWmax
Disipación térmica (a 70 °C)	Active mode	1.4 W max
	Sleepmode	77 mWmax
Características físicas		
Screw-terminal wiring	12 a 24 AWG cable conductor de cobre con 10 mm (0,39 pulg.) De aislamiento despojado de final	
Peso	147 g (5.2 oz)	
Si necesita limpiar el módulo, límpielo con una toalla seca.		
Ambiental		
Temperatura de operación	-40°C a 70°C	
Temperatura de almacenamiento	-40°C a 85°C	
Ingressprotection	IP 40	
Humedad de operación	10% to 90% RH (Humedad Relativa), sin condensación	
Humedad de almacenamiento	5% to 95%, sin condensación	
Altitud máxima	2000 m	

Tabla E.3 Especificaciones de NI-9269.

E.2 Conectando el NI-9269

El NI 9269 tiene cuatro conectores con 2 terminales de tornillos extraíbles que proporcionan conexiones para cuatro canales de salida analógica.

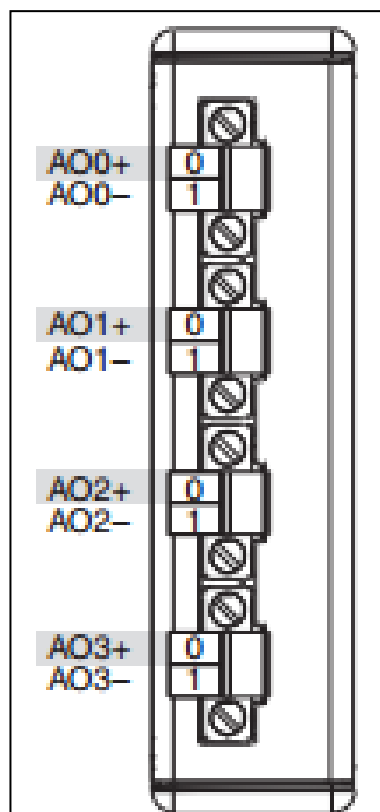


Figura E.2 Asignación de terminales en el NI-9269.

Puede conectar una carga a cada canal del NI 9269. Conecte el terminal positivo de la carga al terminal AO+. Conecte la tierra de la carga al terminal AO- correspondiente.

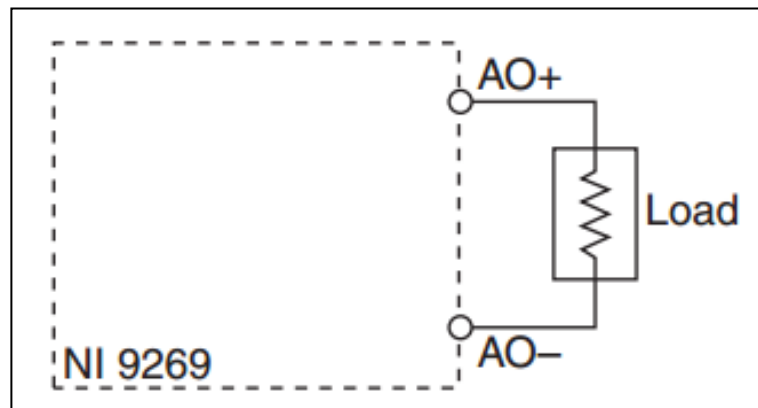


Figura E.3 Conexión de la carga al NI 9269.

ANEXO F: PLANOS DE MESA MAESTRA

[17] La mesa que contiene el chasis del C-DAQ en un riel junto con todos los módulos necesarios y al servidor, tiene las siguientes dimensiones:

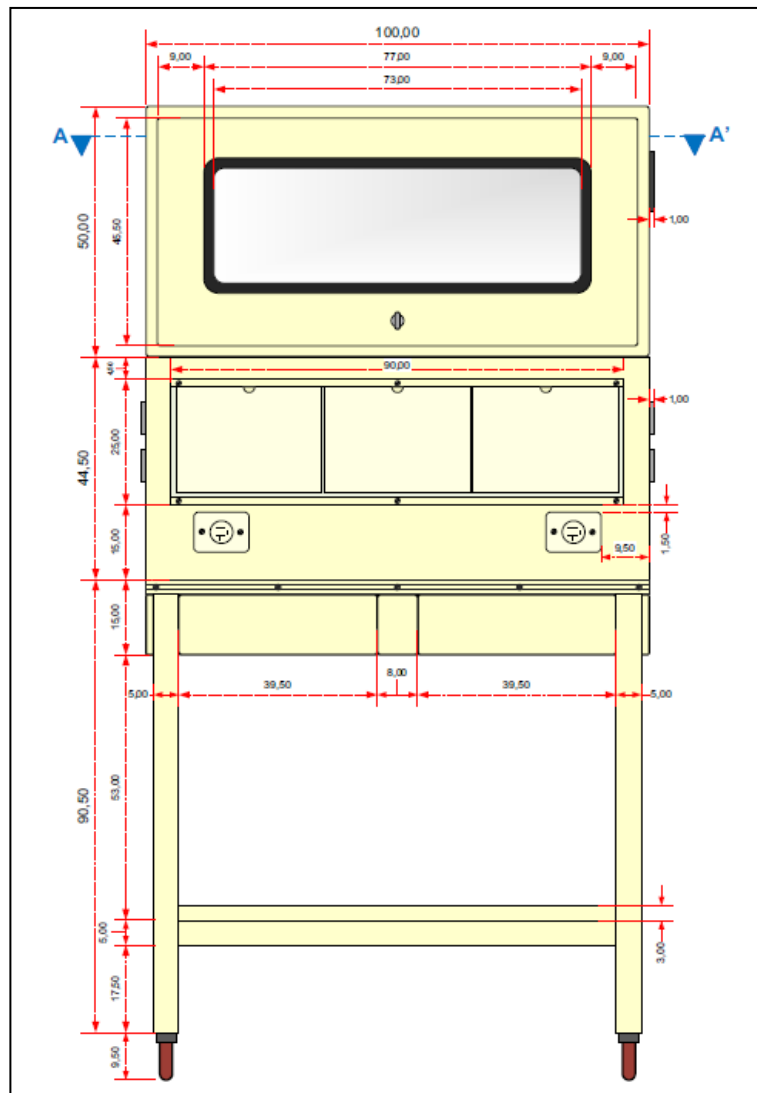


Figura F.1 Vista frontal de mesa maestra.

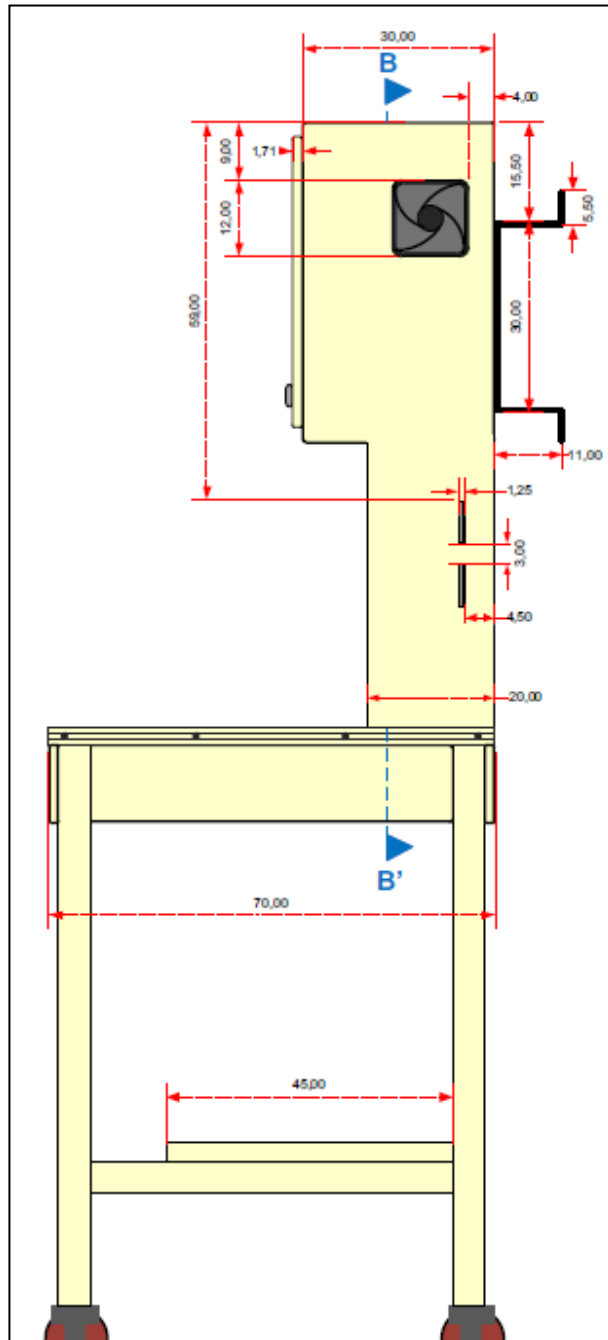


Figura F.2 Vista lateral derecha de mesa maestra.

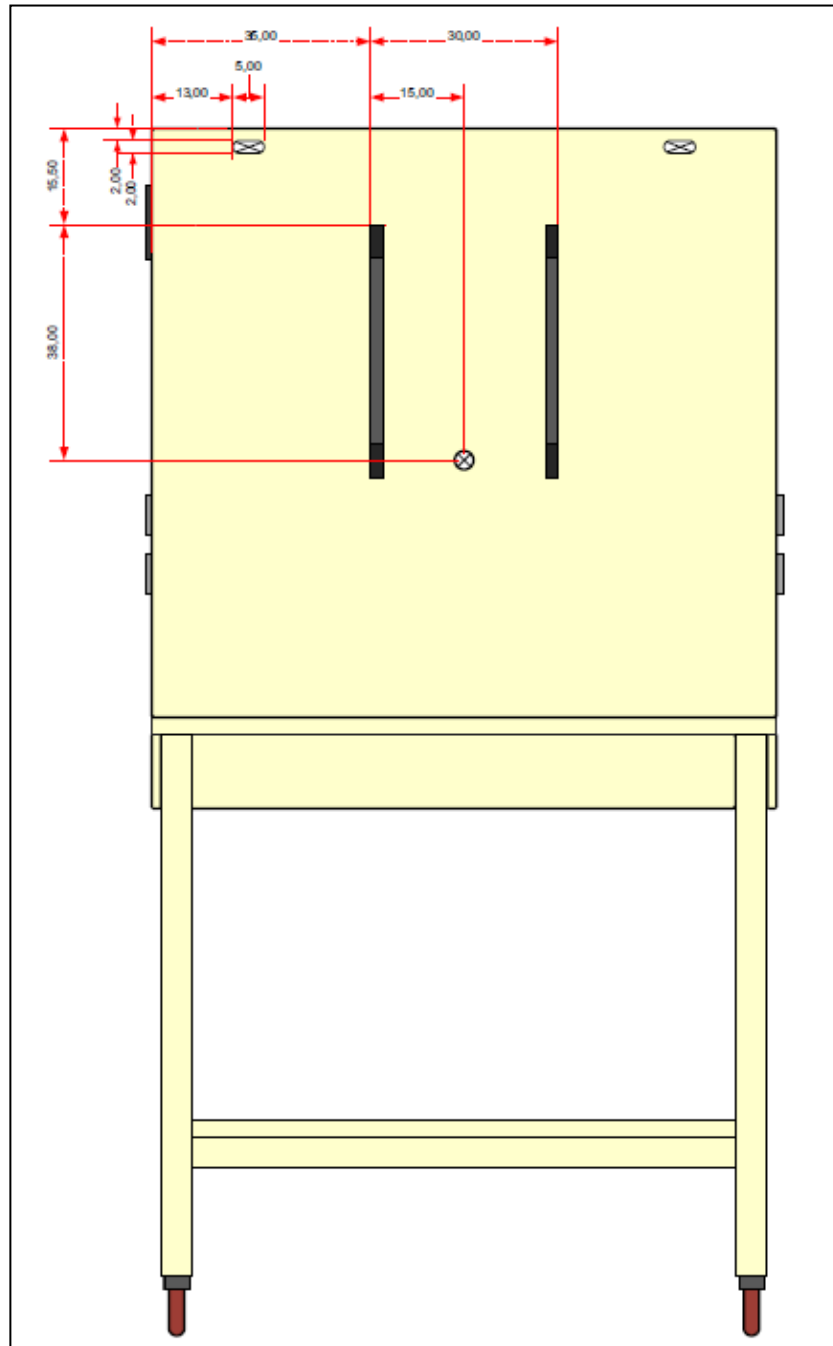


Figura F.3 Vista posterior de mesa maestra.

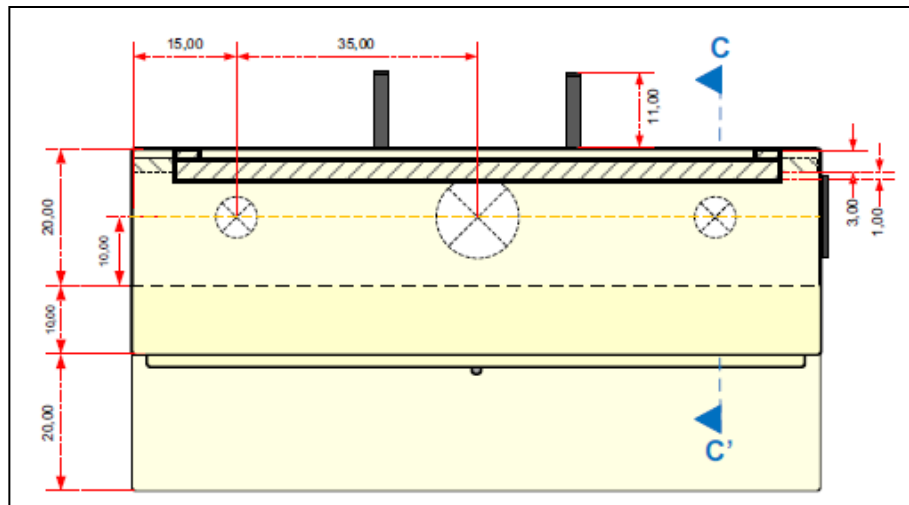


Figura F.4 Vista de corte AA' de mesa maestra.

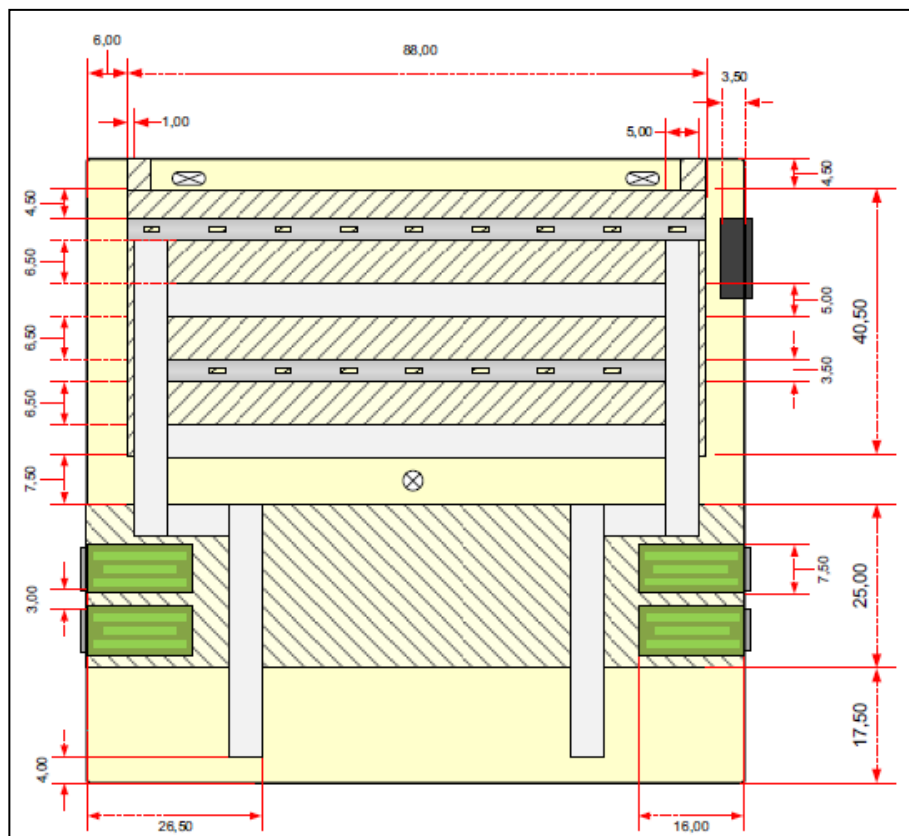


Figura F.5 Vista de corte BB' de mesa maestra.

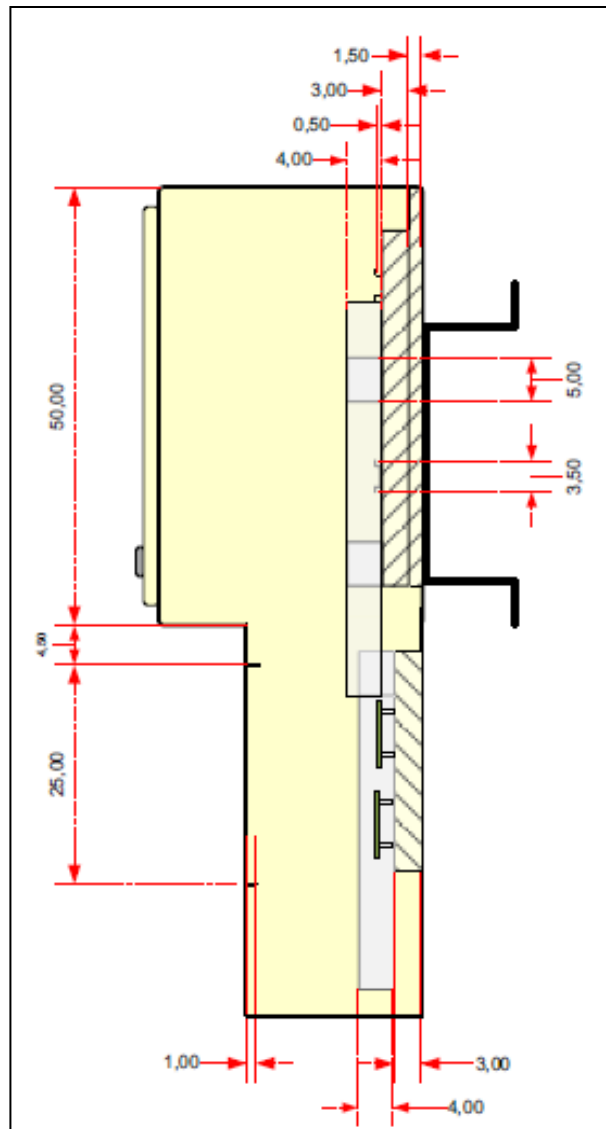


Figura F.6 Vista de corte CC' de mesa maestra.

BIBLIOGRAFÍA

- [1] National Instruments Corporation, "Getting started with LabVIEW Virtual Instruments," www.ni.com/pdf/labview/us/getting_started_820
Fecha de consulta: 25-Mar-2014, Pág. 1.
- [2] National Instruments Corporation, "Getting started with LabVIEW Virtual Instruments," www.ni.com/pdf/labview/us/getting_started_820
Fecha de consulta: 25-Mar-2014, Pág. 2.
- [3] National Instruments, "NI PCI-6024E (Legado) - National Instruments," <http://sine.ni.com/nips/cds/print/p/lang/es/nid/10968>
Fecha de consulta: 25-Mar-2014.
- [4] National Instruments, "NI Educational Laboratory Virtual Instrumentation Suite (NI ELVIS) - National Instruments," <http://www.ni.com/white-paper/3711/en/>
Fecha de consulta: 25-Mar-2014.
- [5] National Instruments, "Acondicionamiento de Señales NI SCXI - National Instruments," <http://sine.ni.com/nips/cds/view/p/lang/es/nid/1604>.
Fecha Consulta: 29-Mar-2014.

- [6] Anchundia, V., "Introducción Windows Server 2012,"
<http://www.slideshare.net/vicmanflores/introduccion-windows-server-2008>.
Fecha Consulta: 29-Mar-2014.
- [7] National Instruments Corporation, "Using Measurement & Automation Explorer (MAX)," <http://www.ni.com/pdf/manuals/370341a>
Fecha de consulta: 31-Mar-2014, Págs. 1-2.
- [8] Travis, J., Kring, J., "Introduction to Graphical Programming with LabVIEW,"
<http://www.informit.com/articles/article.aspx?p=662895&seqNum=3>.
Fecha de consulta: 1-Abr-2014.
- [9] National Instruments Corporation, "Software de Servicios de Medida NI-DAQmx - National Instruments,"
<http://www.ni.com/dataacquisition/esa/nidaqmx.htm>
Fecha de consulta: 01-abr-2014.
- [10] Tektronix, "Tektronix TDS1000 and TDS2000 Series Digital Storage Oscilloscope user manual,"
<http://courses.washington.edu/phys334/datasheets/Tek2kUserManual>
Fecha de consulta: 15-Feb-2015.

- [11] Fluke Corporation, "Manual de usuario de Multímetro Fluke 111,"
http://assets.fluke.com/manuals/11x_____umeng0200
Fecha de Consulta: 10-Ene-2015.
- [12] National Instruments, "User guide and specifications NI cDAQ-9172,"
<http://www.ni.com/pdf/manuals/371747f>
Fecha de Consulta: 28-Ene-2015.
- [13] National Instruments, "User guide and specifications NI 9220,"
<http://www.ni.com/pdf/manuals/373920d>
Fecha de Consulta: 28-Ene-2015.
- [14] National Instruments, "Operating instructions and specifications
NI 9225", <http://www.ni.com/pdf/manuals/374707e>
Fecha de Consulta: 28-Ene-2015.
- [15] National Instruments, "Operating instructions and specifications
NI 9227," <http://www.ni.com/pdf/manuals/375101e>
Fecha de Consulta: 28-Ene-2015.
- [16] National Instruments, «Operating instructions and specifications
NI 9269 <http://www.ni.com/pdf/manuals/375099b>

Fecha de Consulta: 28-Ene-2015.

- [17] Raza Verónica, *“Adaptación de la tecnología de control abierto de procesos (opc) al laboratorio de control automático de la Facultad de Ingeniería Eléctrica y Computación (FIEC) para la administración remota de sus plantas de trabajo”*, ESPOL, 2011.