



**ESCUELA SUPERIOR POLITÉCNICA DEL LITORAL**  
**FACULTAD DE CIENCIAS NATURALES Y MATEMÁTICAS**  
**DEPARTAMENTO DE FÍSICA**

Año: <b>2016</b>	Período: Segundo Término
Materia: <b>Física I</b>	Profesor:
Evaluación: <b>Segunda</b>	Fecha: 15 de febrero de 2017

**COMPROMISO DE HONOR**

Yo, ..... al firmar este compromiso, reconozco que el presente examen está diseñado para ser resuelto de manera individual, que puedo usar una calculadora *ordinaria* para cálculos aritméticos, un lápiz o esferográfico; que solo puedo comunicarme con la persona responsable de la recepción del examen; y, cualquier instrumento de comunicación que hubiere traído, debo apagarlo y depositarlo en la parte anterior del aula, junto con algún otro material que se encuentre acompañándolo. No debo además, consultar libros, notas, ni apuntes adicionales a las que se entreguen en esta evaluación. Los temas debo desarrollarlos de manera ordenada.

**Firmo al pie del presente compromiso, como constancia de haber leído y aceptar la declaración anterior.**

"Como estudiante de ESPOL me comprometo a combatir la mediocridad y actuar con honestidad, por eso no copio ni dejo copiar".

**Firma**

**NÚMERO DE MATRÍCULA:..... PARALELO:.....**

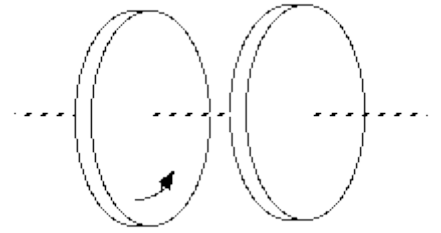
1. Complete la siguiente afirmación con una de las opciones mostradas abajo. La diferencia de presión en la sección transversal del ala de un avión debido al flujo de aire se explica mediante... (5 puntos)

- A. la Ley de Kepler.
- B. la Ley de Poiseuille.
- C. la Ecuación de Bernoulli.
- D. el Principio de Pascal.
- E. el Principio de Arquímedes.

2. Si la amplitud de un oscilador armónico simple es duplicada ¿cuál de las siguientes cantidades tendrá mayor variación? (5 puntos)

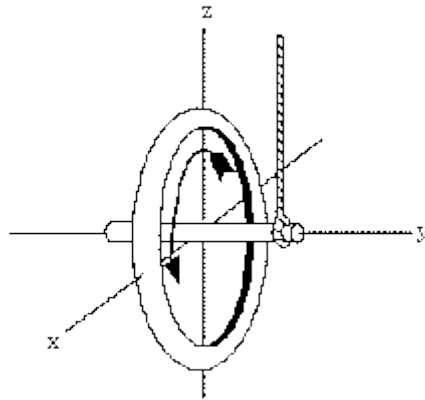
- A. la frecuencia
- B. el periodo
- C. la rapidez máxima
- D. la aceleración máxima
- E. la energía mecánica total

3. Dos discos cilíndricos idénticos tienen un eje en común. En un principio el disco de la izquierda está girando. Cuando los dos discos se ponen en contacto, se mantienen unidos. ¿Cuál de las siguientes afirmaciones es correcta? (5 puntos)



- A. La energía cinética total y el momento angular total no cambian respecto a sus valores iniciales.
- B. Tanto la energía cinética total como el momento angular total se reducen respecto a sus valores iniciales.
- C. El momento angular no varía, pero la energía cinética total se reduce respecto a su valor inicial.
- D. El momento angular total se reduce respecto a su valor inicial, pero la energía cinética total no cambia.
- E. El momento angular no ha cambiado, y la energía cinética total aumenta respecto a su valor inicial.

4. Una rueda rota sobre su propio eje como se indica en la figura y luego se la cuelga de una cuerda colocada en un extremo del eje permitiéndole pivotar. (5 puntos)



Entonces la *velocidad de precesión* de la rueda apunta en la dirección de:

- A.  $z$
- B.  $-y$
- C.  $-z$
- D.  $-x$
- E.  $y$

5. Dos cuerpos insolubles dan la apariencia de perder el mismo peso cuando se sumergen en el mismo líquido. Los cuerpos deben tener el mismo: (5 puntos)

- A. peso en el aire.
- B. peso en el líquido.
- C. densidad.

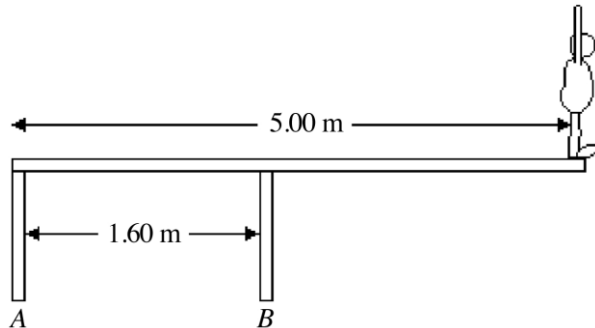
D. volumen

6. Un chico pesado y una chica ligera están equilibrados en un balancín sin masa. Suponga ahora que los dos chicos se bajan del balancín y se vuelven a montar en una configuración en la cual sus posiciones corresponden a la mitad de sus posiciones originales ¿qué pasará con el balancín? Asumir que ambas personas son bastante pequeñas en comparación con la longitud del balancín para poder considerarlos masas puntuales. (5 puntos)

- A. El lado en el que está sentado el chico pesado se inclina hacia abajo.
- B. Es imposible saber sin conocer las distancias.
- C. El lado en que está sentada la chica se inclina hacia abajo.
- D. Es imposible saber sin conocer sus masas.
- E. Nada pasara. El balancín seguirá equilibrado.

**Tema 1** (12 puntos)

Un deportista de 82.0 kg está parado en el borde de una barra de trampolín de 5.00 m de largo que se apoya en dos pilares estrechos con una separación de 1.60 m como se muestra en la figura. Encontrar la magnitud y la dirección de la fuerza ejercida sobre la barra del trampolín: (a) por el pilar A. (b) por el pilar B. (Suponer que el sistema mostrado está en equilibrio estático y que el trampolín es de masa despreciable)



**Tema 2** (12 puntos)

Un poste cilíndrico vertical de acero sólido ( $Y = 2.0 \times 10^{11}$  Pa.) de 25 cm de diámetro y 2.50 m de longitud debe soportar una carga de 8000 kg. Puede despreciarse el peso del poste. Calcular: a) el esfuerzo al que se somete el poste y de qué tipo es (de tensión o de compresión)

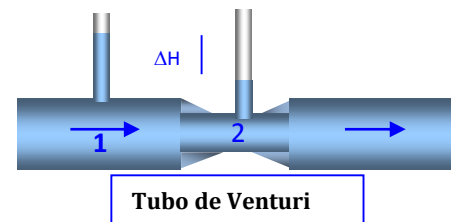
b) el valor de la deformación que sufre.

c) el cambio de su longitud al aplicarse la carga

**Tema 3** (12 puntos)

Por un tubo de Venturi, que tiene un diámetro de 4 cm por la parte ancha y 2cm en la parte estrecha, circula agua. El Venturi tiene conectados dos tubos manométricos que marcan una diferencia de alturas del agua  $\Delta H = 75$  cm. Calcule, usando  $g=10\text{m/s}^2$ :

¿Cuántos metros cúbicos de agua por segundo circulan por el tubo?

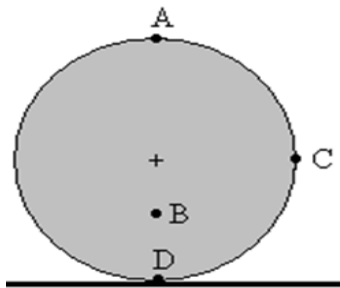


**Tema 4** (10 puntos)

La energía total de un sistema masa resorte que realiza un MAS es de  $3 \cdot 10^{-4}$  J y la fuerza máxima que se ejerce sobre el resorte es de  $1.5 \cdot 10^{-2}$  N. Si el periodo de las oscilaciones es 2 s y el ángulo de fase es de  $60^\circ$ , Escribir la ecuación del movimiento de este oscilador en la forma  $x = A \sin(\omega t + \phi)$ .

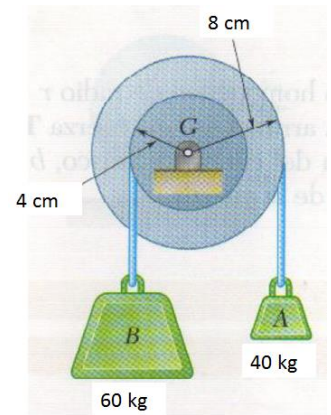
**Tema 5** (10 puntos)

El disco rueda sin deslizar, tiene un radio de 5.0 cm, y se mueve (su centro de masa) con una velocidad de 3.0 m/s hacia la derecha. Calcular y dibujar el vector velocidad de los puntos del disco que se indican en la figura: A (arriba), C (a la derecha) y D (abajo) están en la periferia, y B se encuentra a 2.5 cm por debajo del centro del disco.



Tema 6 (14 puntos)

Una polea doble, de momento de inercia  $0.6 \text{ kg}\cdot\text{m}^2$  está formada por dos poleas de radios  $4 \text{ cm}$  y  $8 \text{ cm}$  solidarias. En cada una de ellas hay una cuerda sin masa enrollada de la que cuelgan masas de  $40 \text{ kg}$  y  $60 \text{ kg}$ . Calcular la aceleración angular del sistema y las tensiones de las cuerdas.



Donde se requiera utilice el valor de gravedad  $g = 9.8m/s^2$ , salvo que se indique lo contrario.

Módulo de Young:  $Y = \frac{F_{\perp}}{\frac{\Delta L}{L}}$

Principio de Continuidad:  $A_1 v_1 = A_2 v_2$

Ecuación de Bernoulli:  $P + \rho gh + \frac{1}{2} \rho v^2 = \text{constante}$

“Ley de Hooke”:  $F = -kx$

Energía mecánica total:  $E = K + U$

Energía potencial elástica:  $U = \frac{1}{2} kx^2$

Energía cinética:  $K = \frac{1}{2} mv^2$