



# ESCUELA SUPERIOR POLITÉCNICA DEL LITORAL

Facultad de Ingeniería en Electricidad y Computación



## “MONITOREO Y CONTROL CENTRALIZADO DE LOS RECURSOS DE AIRE ACONDICIONADO E ILUMINACIÓN DE UN EDIFICIO HOSPITALARIO PARA SU MEJORA ADMINISTRATIVA”

Examen Complexivo, Componente Práctico  
Informe Profesional

Previa la obtención del título de:

MAGÍSTER EN AUTOMATIZACIÓN Y CONTROL INDUSTRIAL

Autor: Ing. José Luis Gavilanes Borrajo

GUAYAQUIL – ECUADOR

AÑO: 2015

## **AGRADECIMIENTO**

Quisiera agradecer a la Espol por impulsar este tipo de capacitaciones a la población del país. Los conocimientos adquiridos en esta etapa han servido como una gran guía que no hubiese podido conseguir fácilmente de otra forma.

## DEDICATORIA

Para mi familia (padre, madre y hermanos) que han sido bastante pacientes para la realización de este trabajo. También a todos mis primos y amigos que han podido darme apoyo moral e ideas para llegar al fin de este camino.

## TRIBUNAL DE SUSTENTACIÓN

---

MSC. Sara Ríos

PRESIDENTE

---

MSC. Dennys Cortez

VOCAL

---

PhD. Douglas Plaza

VOCAL

## **DECLARACIÓN EXPRESA**

La responsabilidad del contenido de este Informe Profesional, me corresponde exclusivamente; y el patrimonio intelectual de la misma a la ESCUELA SUPERIOR POLITÉCNICA DEL LITORAL.

---

ING. JOSE LUIS GAVILANES BORRAJO

## RESUMEN

El consumo de energía hoy en día es un tema que debe atenderse no sólo dentro de los sistemas antiguos ya existentes sino que más bien es un tema para analizarse desde los inicios de cualquier diseño o construcción inmobiliaria. En el presente trabajo se muestra la problemática de un edificio hospitalario y la aplicación de tecnologías actuales para minimizar sus gastos operativos.

Se conoce que la mayor carga energética dentro de los edificios son: El Sistema de Acondicionamiento del Aire (a partir de ahora: AACC) y la iluminación del edificio. Estos sistemas pueden llegar a ocupar el 60% del consumo de energía de todo el edificio, con mayor incidencia en el primero. Por tanto nos enfocaremos en estos temas para analizar la propuesta actual de monitoreo y control remoto para el edificio.

A través de las soluciones actuales propuestas por los fabricantes de equipos y dispositivos, se logrará resolver la problemática del control y monitoreo, que básicamente son sistemas similares a los utilizados por años en el mundo industrial (PLCs y SCADA) pero enfocados y dimensionados a labores específicas dentro de un edificio (Controlador DDC y BAS).

## ÍNDICE GENERAL

AGRADECIMIENTO.....	ii
DEDICATORIA.....	iii
TRIBUNAL DE SUSTENTACIÓN.....	iv
DECLARACIÓN EXPRESA.....	v
RESUMEN.....	vi
ÍNDICE GENERAL.....	vii
ÍNDICE DE FIGURAS.....	ix
INTRODUCCIÓN.....	10
CAPÍTULO I:	
Metodología o Solución Tecnológica Implementada.....	13
Sistema de AACC.....	13
Control y monitoreo de la UMA.....	17
Controlador DDC.....	18
Control y monitoreo de la Caja VAV.....	22
Controlador DDC.....	24
Sistema de iluminación.....	26
Control y Monitoreo Remoto a través del BAS.....	29
CAPÍTULO II:	
Resultados Obtenidos.....	33
CONCLUSIONES.....	37
RECOMENDACIONES.....	39

BIBLIOGRAFÍA.....	40
GLOSARIO DE TÉRMINOS.....	41
APÉNDICE.....	44



## ÍNDICE DE FIGURAS

Figura 1.1: Esquema del sistema UMA controlado-supervisado.....	16
Figura 1.2: Unidad Manejadora de Aire (UMA).....	18
Figura 1.3: Ventana principal WebStation.....	19
Figura 1.4: Ejemplo del bloque funcional de acción Integral Adaptiva en el WebStation-AX (Honeywell – Niagara). Izquierda el Diagrama Lógico y a la derecha el bloque funcional.....	20
Figura 1.5: Bus de comunicación BACnet de MS/TP hacia IP. (origen: Contemporary Controls).....	22
Figura 1.6: Caja VAV típica.....	23
Figura 1.7: Controlador para caja VAV con motor modulante integrado (origen: Honeywell).....	24
Figura 1.8: Panel de control de alumbrado (origen: Schneider - Powerlink). .....	27
Figura 1.9: Control y monitoreo en edificio inteligente típico.....	28
Figura 1.10: Diagrama unifilar típico comunicaciones hacia BAS (Building Automation System).....	30
Figura 1.11: Panorama alcance del EBI Honeywell.....	31

## INTRODUCCIÓN

Debido al constante aumento de la población y la necesidad de mejorar los servicios y la atención al paciente, la Honorable Junta de Beneficencia de Guayaquil (a partir de ahora: HJBG) decidió realizar la construcción de un nuevo hospital que mejore los servicios y atención que en la actualidad brinda el Hospital Enrique Sotomayor.

Para lograr estos objetivos la HJBG necesitó diseñar y al momento construir un moderno hospital que utilice las mejores ventajas de las técnicas actuales de control electrónico para su optimización en la utilización de recursos energéticos. La duración de la construcción de todo el proyecto se tiene estimada para 3 años. Pero la parte electrónica (todo el automatismo) se pretende iniciarla y teminarla dentro del último año y medio del proyecto. En la actualidad estamos a un mes de terminar de montar el sistema electrónico y probarlo de manera completa.

Aprovechando las modernas técnicas en redes de comunicación, se decidió implementar un control y monitoreo remoto para de esta forma optimizar o mejorar la respuesta ante posibles fallos en la infraestructura necesaria para la operación del hospital y optimizar el consumo de los recursos energéticos. Estas modernas técnicas no sólo envuelven el uso de controladores

electrónicos para ciertas máquinas o equipos de interés en el hospital, sino que también incluyen la implementación de redes de comunicación que garanticen una mejora en el manejo del hospital por medio de una operación centralizada, a las órdenes de cada operador humano, pero distribuida entre los diferentes equipos electrónicos controladores en la red.

En vista de que la HJBG es una entidad sin fines de lucro, la optimización en el consumo de su recurso energético y humano es de fundamental interés para todo administrador hospitalario. A través de controladores DDC (Direct Digital Control) y paneles de control de iluminación se logrará mejorar la eficiencia energética deseada para los sistemas de AACC e iluminación. Además, los sistemas de distribución de energía eléctrica del edificio tendrán medidores electrónicos integrados a la red de monitoreo del edificio, se podrá tener estadísticas del consumo de energía de las instalaciones al inicio y durante la operación normal de la edificación. Por tanto se podrá crear una referencia probando los sistemas sin mayor incidencia en el control electrónico, al inicio, y se tendrá un consumo disminuido debido a la modulación del recurso a controlar, en la operación normal.

Los datos obtenidos de los medidores de energía podrán servir como indicador del desempeño normal del edificio y su futuro degradado, así se podrán tomar decisiones de mantenimiento general. A priori, se estima que

el ahorro alcanzado en el consumo energético podría llegar a ser del 30% al 40%. Esto considerando que la distribución del aire podrá sectorizarse mejor al utilizar las Cajas VAV. La Iluminación se estima que podrá disminuir en un 20%.

En otro tema, como fiscalizador de la construcción de los sistemas electrónicos del hospital, se ha revisado los catálogos de los equipos y demás normativas de funcionamiento y calidad de los equipos previo a la adjudicación de los mismos y del subcontratista. Esta labor que hubiese sido muy complicada para cualquier Ingeniero Electrónico, debido a la diversidad de funciones de los equipos en estudio, ha sido posible realizarla sin mayores problemas gracias a los conocimientos adquiridos en el funcionamiento de sistemas de control durante todo el masterado (MACI). Los conocimientos teóricos han sido fundamentales al momento de decidir entre las marcas y modelos de los ofertantes. Si el proceso de desarrollo del edificio se lo puede dividir en 3 etapas (diseño, adjudicación y construcción), entonces en la adjudicación y parte de la construcción se está íntimamente involucrado. Por tanto se estima que el aporte personal al proyecto ha sido del 45 al 50 %.

## **CAPÍTULO I:**

### **Metodología o Solución Tecnológica Implementada**

La mejora en la utilización de los recursos se logra en mayor medida cuando se analizan y corrigen las deficiencias en los sistemas o equipos que están operando la mayor parte del tiempo, siendo estos sistemas los de vital importancia en la operación del edificio. En este ámbito se tiene al sistema de climatización o ventilación mecánica (AACC) y al sistema de iluminación del hospital como los principales agentes de consumo y su viabilidad para mejorar su funcionamiento es actualmente ofrecido por múltiples fabricantes (Carrier, Johnson Controls, Warren, Schneider, Honeywell, etc.).

Ahora analizaremos la problemática que presenta el funcionamiento de cada sistema y la solución general que proponen los fabricantes.

#### **Sistema de AACC**

Para la distribución del aire acondicionado dentro del hospital se tenía que originalmente estos sistemas de climatización mecánica utilizaban redes de

ductos de aire, unidades manejadoras de aire, compuertas manuales para controlar la cantidad de flujo de aire a través de los ductos y termostatos electromecánicos.

El sistema originalmente propuesto presenta problemas de rendimiento al tener una carga variable a lo largo del tiempo. Una sola UMA es utilizada para abastecer que aire frío a varias habitaciones. Estadísticamente, la cantidad de personas en el edificio no es constante durante un día de trabajo y tampoco la agrupación de las mismas por cada habitación. Por otro lado, el uso del termostato convencional (que actúa directamente en la UMA) mejora el rendimiento del sistema al limitar la temperatura a un rango específico pero esto no es logrado eficientemente en todas las habitaciones debido a que el termostato es ubicado en una sola de ellas o en el ducto de retorno del aire, donde va a tener una temperatura promedio del retorno. A parte, se debe recordar que el termostato es un dispositivo de acción ON/OFF.

La solución que originalmente se tenía era o bien poner el sistema a operar en condiciones promedio (con poca gente más frío y con mucha gente menos frío) o el operador del aire acondicionado debía estar atento para cambiar la apertura de las compuertas manuales ante alguna necesidad extrema de climatización. En realidad se utiliza una combinación de las dos para este tipo de sistemas convencionales.

Hoy en día este sistema ha sido cambiado en esta etapa de distribución del aire para lograr mejorar la eficiencia del mismo. Gracias a la disminución en el precio de los componentes electrónicos y sistemas inteligentes, hoy en día se puede lograr colocar una compuerta automática que controle el flujo de aire a cada habitación. Y si no se puede colocar una de estas compuertas automáticas para cada habitación entonces por lo menos se puede segmentar esta distribución de aire, que originalmente era única a través del ducto de aire desde la UMA, hacia varios segmentos de ducto menores controlados por una compuerta automática para cada segmento.

Esta compuerta automática de la que hemos hablado hasta el momento es la que se conoce como Caja de Volumen de Aire Variable (Caja VAV). Es en este equipo mecánico donde debe colocarse los equipos y accesorios electrónicos y eléctricos adecuados para lograr su funcionamiento automático.

Para el problema de control de AACC se tienen a varios fabricantes ofertando soluciones similares. Estas soluciones básicamente hablan de Controladores de Dispositivos y un software de administración central. La comunicación de estos dispositivos está soportada por protocolos usando topología de Bus y Redes Ethernet, dependiendo del tipo de mensajes a

transmitir. En la actualidad estas son las alternativas cableadas más prácticas y confiables.

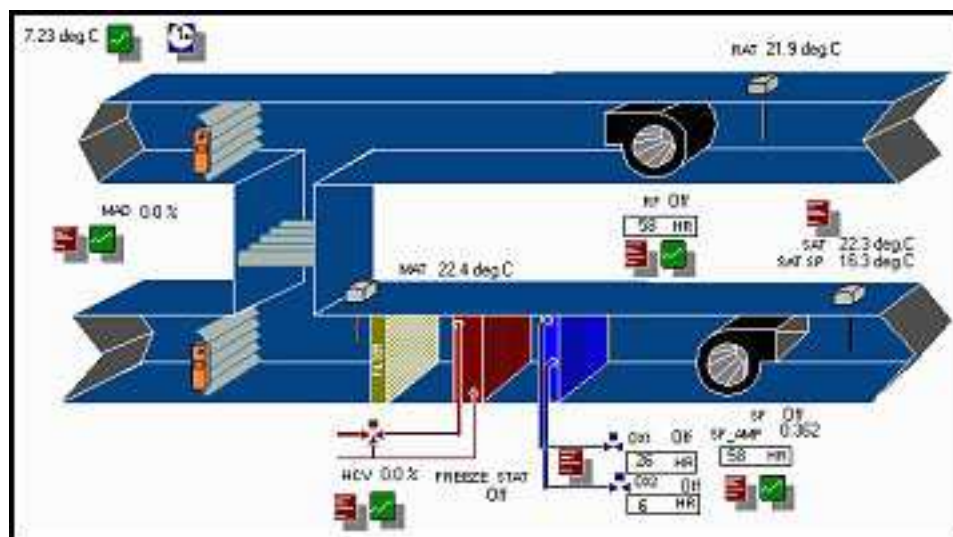


Figura 1.1: Esquema del sistema UMA controlado-supervisado.

En nuestro edificio se ha definido un sistema mecánico de AACC compuesto básicamente de una red de suministro de agua fría conocida como la red secundaria de agua fría. A través de esta red secundaria de agua fría se alimentan los serpentines de las UMAs. Son estos serpentines de las UMAs los que generarán el aire frío para suministrar al edificio. Y este suministro de aire frío hacia cada ambiente dependerá de un equipo mecánico conocido como Caja VAV.

Es en estos dos últimos equipos (UMAs y Cajas VAV) es donde se actuará con los Controladores Digitales y sus actuadores para lograr una mejora en



el consumo energético, satisfaciendo la normativa de ventilación del aire (ASHRAE). El control convencional de estos equipos es a través de termostatos electromecánicos o electrónicos, de tipo ON/OFF, y por tanto nuestro controlador digital (con bloques de control PID o Adaptativo) constituirá a priori una mejora significativa en el desempeño del Sistema Mecánico Convencional y además, a través de la red de comunicación, podrán ser controlados remotamente.

### **Control y monitoreo de la UMA.**

La Unidad Manejadora de Aire (UMA) es un equipo electromecánico que está compuesta básicamente por cuatro partes:

1. Mezclador de aire: Es utilizado para agregar nuevo aire desde el exterior y expulsar el aire viciado del interior.
2. Intercambiador de calor (serpentín de agua fría): Es el dispositivo que es alimentado por agua fría proveniente de la planta de agua fría ubicada en la Casa de Máquinas del Hospital.
3. Ventilador de aire: para forzar el paso del aire.
4. Fitros de aire: Es utilizado para atrapar el polvo y principalmente microorganismos que pudieran estar propagándose desde otras habitaciones.



Figura 1.2: Unidad Manejadora de Aire (UMA).

Para poder controlar y monitorear la UMA se necesitan instalar ciertos dispositivos y accesorios como son un controlador electrónico DDC, un sensor de temperatura de ducto, un sensor de presión de ducto, un switch diferencial de presión, una electroválvula de tres vías y un variador de velocidad. Estos equipos y accesorios son los responsables del buen funcionamiento de la UMA y su función será explicada a continuación.

### **Controlador DDC**

El controlador DDC es el responsable de tomar las decisiones o preguntar por ellas al controlador principal. Básicamente es el cerebro que comanda las acciones realizadas en los dispositivos electrónicos que controlan y

monitorean el funcionamiento de la UMA (sensor temperatura, presión, presostatos, electroválvula de agua fría y variador velocidad).

Para la programación de los equipos en marca Honeywell, de la serie SPYDER, usan la interfaz de programación de bloques WebStation-AX. Esta presenta una programación a través de bloques funcionales que tienen todas las instrucciones que definen el comportamiento del Controlador.

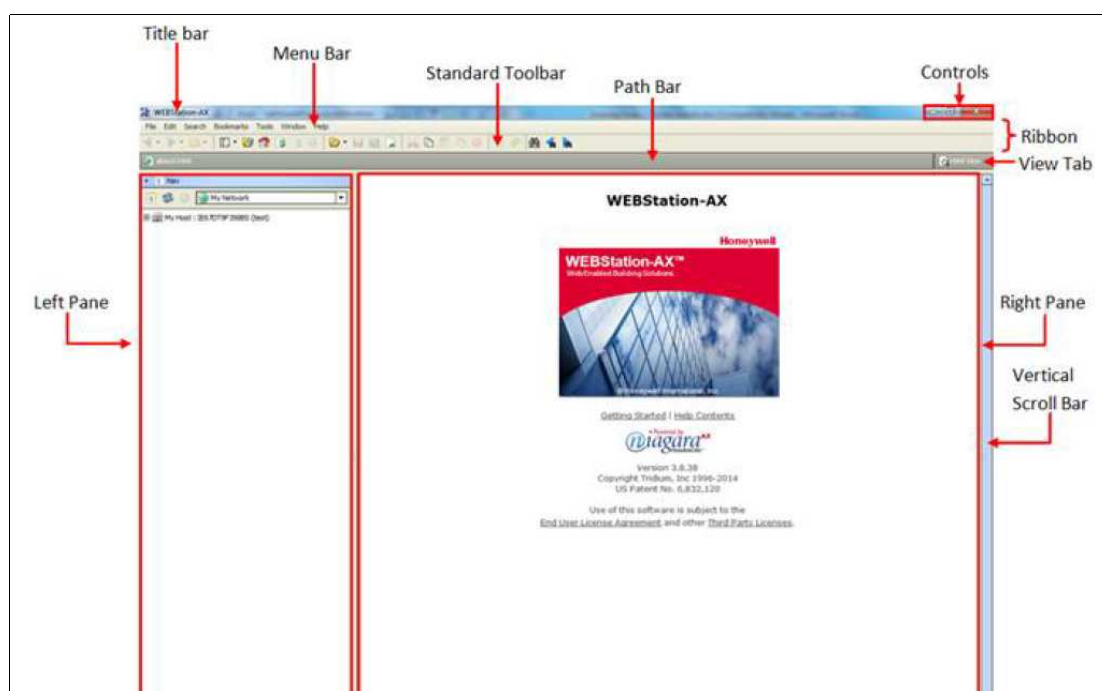


Figura 1.3: Ventana principal WebStation.

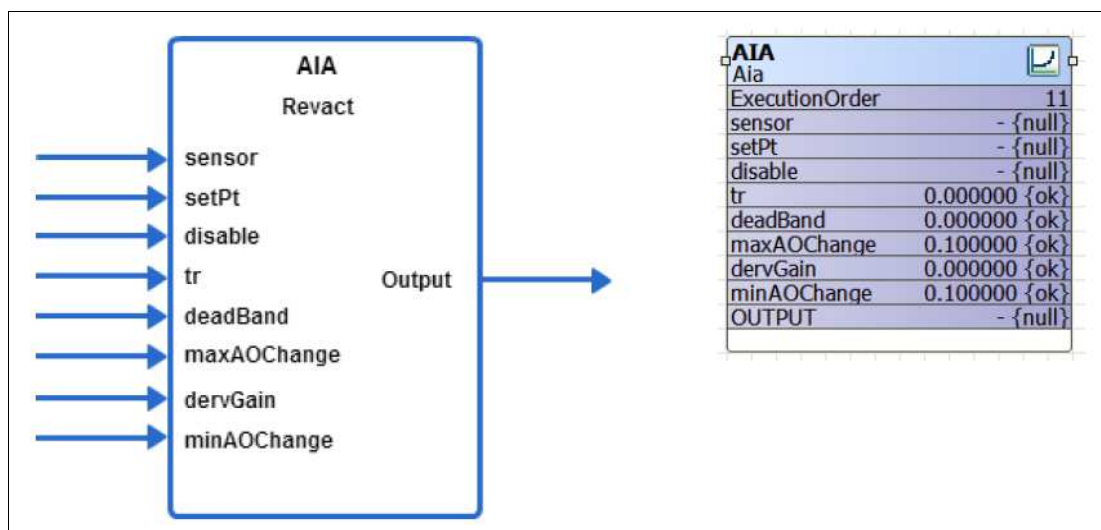


Figura 1.4: Ejemplo del bloque funcional de acción Integral Adaptiva en el WebStation-AX (Honeywell – Niagara). Izquierda el Diagrama Lógico y a la derecha el bloque funcional.

La lógica de funcionamiento del Controlador es definida de la siguiente forma durante la operación del sistema:

1. Durante la operación normal, el sensor de temperatura debe estar cercano al valor de set point deseado. Para nuestro sistema este valor podrá estar entre los 20 a 24 °C. Esta temperatura debe ser controlada gracias al uso de un bloque de acción integral adaptiva que el mismo controlador lo trae integrado en su conjunto de bloques funcionales. De aquí se accionará la electroválvula para comandar el ingreso de agua fría al serpentín. Esta acción es de tipo modulante. El control de tipo integral adaptivo ha sido escogido por el fabricante del sistema debido a que es un sistema que puede tener algo de retardo

en la medición de temperatura. El fabricante sugiere que este tipo de condiciones son manejadas mejor con un control adaptivo.

2. La presión en el ducto debe ser monitoreada por el controlador para que no se produzca una condición de falla al elevarse la presión ante un eventual caso de cerrado de todas las salidas de aire a las habitaciones. Existe un variador de velocidad asociado a cada UMA para que se realice la corrección en la velocidad. El mismo puede ser controlado por el Controlador.
3. El presostato ubicado en la UMA servirá para identificar condiciones de filtro sucio. Si el filtro de aire empieza a ensuciarse, la diferencia de presión entre la entrada y la salida del filtro empezará a aumentar. Cuando llegue a una diferencia de presión preestablecida, se accionará el contacto para dar una alarma al controlador. Esto podrá ayudar en el mantenimiento preventivo del sistema en operación.

El Controlador estará conectado a un bus de datos perteneciente a todo el piso. En este bus se enviarán las comunicaciones hacia las estaciones centrales que supervisan el funcionamiento del sistema. Este bus utilizará un protocolo BACnet de tipo MS/TP que en su capa física se implementa con un RS-485.

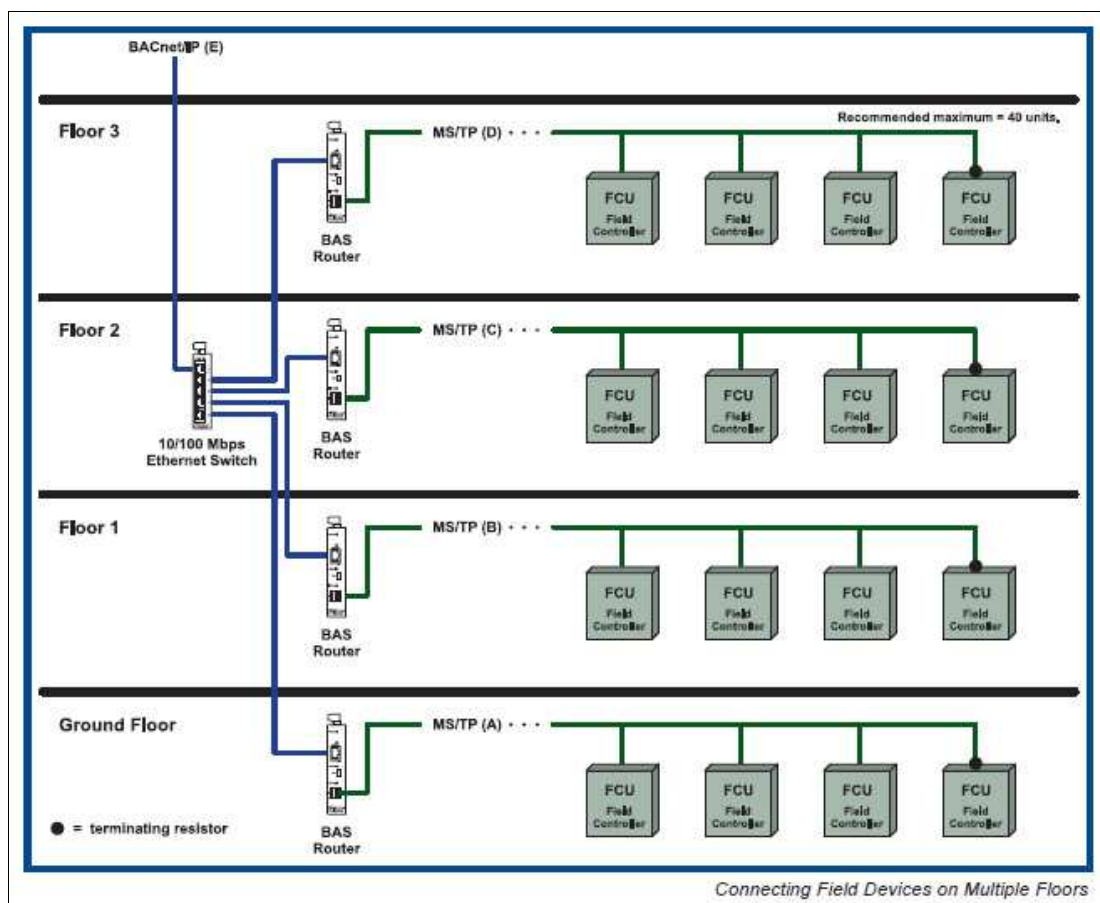


Figura 1.5: Bus de comunicación BACnet de MS/TP hacia IP. (origen: Contemporary Controls).

### Control y monitoreo de la Caja VAV.

Una Caja VAV es un equipo mecánico que se ubica entre el difusor de aire del ambiente y el ducto de suministro principal. La función básica es de abatecer con aire frío en la cantidad suficiente para que el ambiente esté lo suficientemente frío. Internamente está compuesta por:

1. Dámper (o compuerta): Es el accesorio mecánico que actúa como una válvula permitiendo el paso del aire hacia la habitación. Dependiendo del grado de apertura del Dámper pasará más o menos aire. Su condición va desde completamente cerrado a completamente abierto.
2. Medidor de Flujo: A través del principio de Bernoulli, cambiando ligeramente la sección por donde pasa el flujo de aire al inicio de la caja VAV, se logra mandar una diferencia de presión al transductor integrado en el controlador. Esta señal es proporcional al flujo de aire que atraviesa la caja VAV. En aplicaciones donde se necesita un flujo mínimo, este dispositivo es útil.



Figura 1.6: Caja VAV típica.

Al igual que con la UMA, la Caja VAV posee un controlador que va alojado en el costado de la carcasa metálica de la Caja VAV. Este controlador DDC posee los transductores de presión, actuadores y demás entradas análogas y digitales para comandar el funcionamiento de la caja VAV. Adicionalmente,

se necesita de un sensor de temperatura que sense el estado de la habitación.

### Controlador DDC

Este controlador para la Caja VAV se diferenciará del utilizado en la UMA en que tiene un actuador integrado (motor que modula la apertura del dámper del aire). Y su lógica de aplicación es algo diferente.



Figura 1.7: Controlador para caja VAV con motor modulante integrado (origen: Honeywell).



Sólo se necesitará un sensor de temperatura dentro de la habitación para lograr un control sobre la apertura del dámper. A mayor temperatura, el dámper debería dejar entrar más aire y a menor temperatura debería cerrar más el dámper. La condición para su funcionamiento deben ser las siguientes:

1. En condiciones normales, el Dámper debe ser accionado por el motor modulante integrado al Controlador. Alrededor del Setpoint establecido de manera remota para la habitación (a través del bus BACnet) se debe manipular la apertura del flujo de aire dependiendo si la temperatura dentro de la habitación disminuye o aumenta. Si disminuye la temperatura se deberá cerrar el dámper y si aumenta la temperatura se deberá abrir el dámper. Esto será gobernado de manera similar al del controlador de la UMA (bloque funcional Integral Adaptivo).
2. El sensor de flujo de aire deberá ayudar a proporcionar en todo momento un flujo mínimo de aire, dependiendo de la normativa ASHRAE. Cada habitación tiene un flujo mínimo que debe ser respetado para lograr la comodidad del usuario y la no acumulación de gases viciados.
3. El sensor de temperatura ambiente deberá estar dentro de la habitación y conectado al controlador a través de cualquiera de sus puertos de entrada analógicos.

El Controlador de la Caja VAV pertenecerá al mismo bus que interconecta las UMAs, por tanto estará conectado a un bus de datos perteneciente a todo el piso. En este bus se enviarán las comunicaciones hacia las estaciones centrales que supervisan el funcionamiento del sistema. Este bus utilizará un protocolo BACnet de tipo MS/TP que en su capa física se implementa con un RS-485. Ver Figura 5 para mayor referencia.

### **Sistema de iluminación**

El control de alumbrado eléctrico en edificios amplios y en operación las 24horas constituye un tema importante a la hora de definir la automatización. En nuestro caso tenemos que controlar el encendido y apagado de sectores diferentes del hospital, realizado a través de paneles de alumbrado con controladores integrados.

Para nuestra aplicación en particular se puede utilizar el panel PowerLink ofrecido por la empresa Schneider. Este panel posee un controlador programable con entradas digitales, breakers motorizados y una interfaz de comunicación BACnet IP.

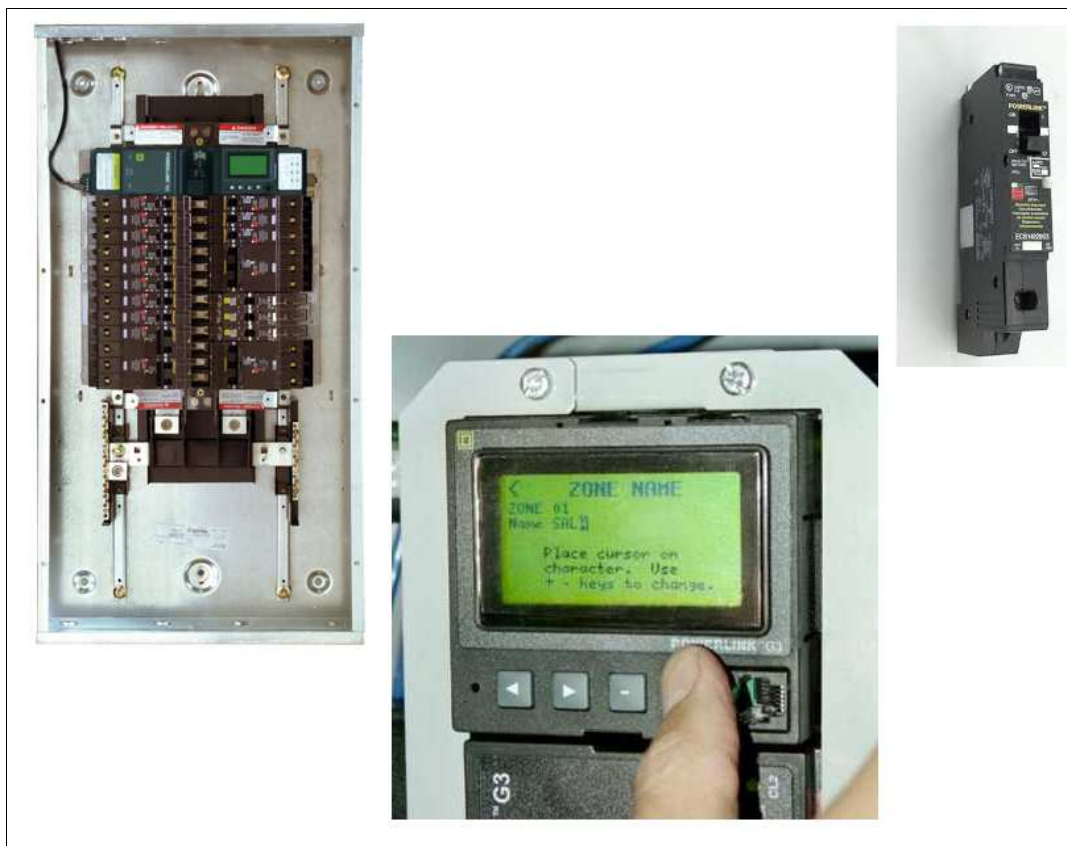


Figura 1.8: Panel de control de alumbrado (origen: Schneider - Powerlink).

A través de su lógica de programación el controlador puede actuar como timer para el encendido de luces, o se puede configurar las entradas digitales para que actúen ante eventos de pulsar un interruptor.

La definición de las políticas de uso del alumbrado, propuestas por los administradores hospitalarios, serán las rutinas que deberán cargarse al controlador para no dejar sectores con sus luces encendidas en horas de poco tránsito. Existen casos en que los mismos usuarios olvidan apagar las

luces de los ambientes y por tanto esto también constituye un problema a la hora de administrar los recursos de los edificios.



Figura 1.9: Control y monitoreo en edificio inteligente típico.

Como cada panel es independiente de los otros debido a que cada uno tiene su propio controlador y este tiene un puerto BACnet IP, la comunicación hacia la red del hospital es manejada de manera independiente como

cualquier punto de datos categoría 5 o 6. Por tanto no es necesario integrarlo a ningún bus de comunicación.

Las áreas de iluminación cubiertas por el panel corresponden a las áreas comunes del hospital (pasillos y corredores) y son estas áreas las que en su mayor parte no tendrán mucho tránsito en horas fuera del horario de visita de los pacientes. Originalmente se tiene pensado que de 9pm a 7am se tendrán que apagar la mitad de las luces de los pasillos.

### **Control y Monitoreo Remoto a través del BAS**

Finalmente, todo los sistemas de control del edificio deberán ser monitorizados por un administrador central conocido como BAS (Building Automation System). Este software, alojado en un servidor dentro del Cuarto de Servidores del Automatismo del Hospital, tendrá todos los drivers para comunicarse con los demás subsistemas (en nuestro caso AACC y Alumbrado) y tendrá todos los editores gráficos y de bases de datos para cargar todos los puntos de automatismo que formarán el hospital.

El objetivo del BAS es tener un lugar centralizado para poder gestionar y controlar las acciones de los subsistemas que están bajo su poder. El uso del protocolo estándar TCP/IP, Ethernet y BACNET serán la columna

vertebral por donde se transmitirán las comunicaciones de todos los dispositivos digitales en mención.

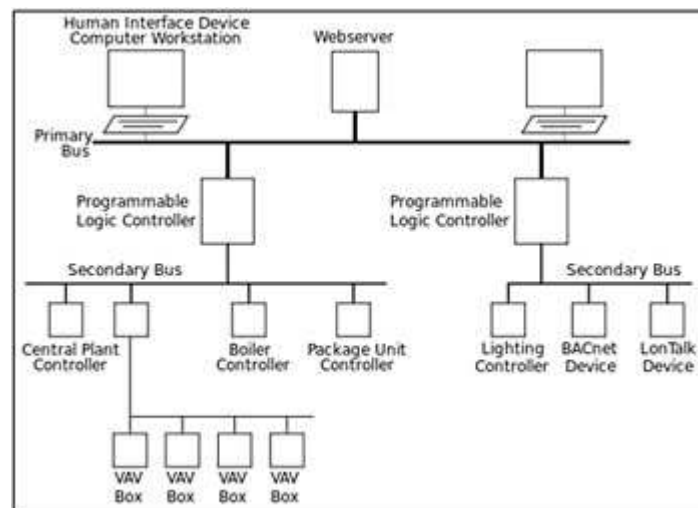


Figura 1.10: Diagrama unifilar típico comunicaciones hacia BAS (Building Automation System).

Para nuestra aplicación en particular se podría usar el BAS del fabricante Honeywell. Este software se denomina EBI (Enterprise Buildings Integrator).

Básicamente este software está dividido en 3 programas base que son:

- Station: Es el software que utiliza el operador para monitorear y controlar todos los sistemas integrados a esta plataforma.
- Quick Builder: Es el software que utiliza el programador o configurador del sistema. Desde aquí se cargan todos los puntos de automatismo a ser monitoreados y aquí empieza a formarse la base de datos de dispositivos y su administración.

- HMIWeb Display Builder: Es el software que utiliza el programador o diseñador del sistema. Desde aquí se puede armar toda la interfaz gráfica y animaciones que serán utilizadas por este BAS.

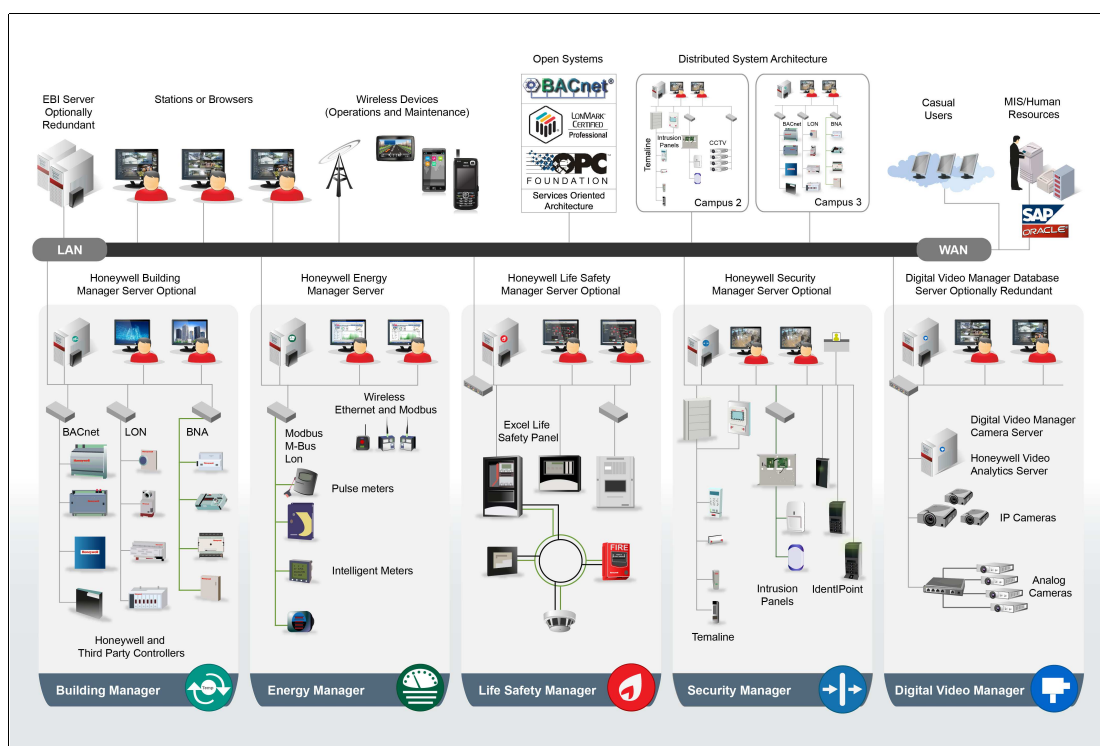


Figura 1.11: Panorama alcance del EBI Honeywell.

Para entender mejor la utilización de este software, se puede comparar el software del sistema EBI propuesto por Honeywell con el software disponible para desarrollo web. Podríamos decir que se asemeja a las herramientas propuestas para desarrollo de páginas web en "ASP.NET": El software Station se asemejaría al Internet Explorer, el software Quick Builder se asemejaría al editor de código de la página web y el software HMIWeb

Display Builder se asemejaría al editor visual de los componentes de la página.

El sistema EBI de Honeywell genera todos los elementos gráficos en DHTML para así poder visualizar las pantallas de control incluso desde una tableta o computadora.

Básicamente, la parte visual del BAS debería estar compuesto por todos los planos del hospital y los mímicos de cada sistema o equipo. De esta manera se forma una idea bastante acertada de la distribución de los equipos en el hospital y se tiene una aproximación a la realidad de manera gráfica, como también lo sugiere cualquier sistema SCADA similar.



## **CAPÍTULO II:**

### **Resultados Obtenidos**

A pesar de aún no estar en funcionamiento el Hospital, se pueden hacer estimaciones del porcentaje de ahorro que se pretende alcanzar en el consumo energético. Esto basándonos en los resultados prácticos que se obtienen de los conceptos de diseño de los mismos sistemas:

- Zonificación de la distribución de aire frío e iluminación
- Regulación Continua del proceso en las UMAS.

Para la Zonificación (o sectorización de la carga térmica gracias a la Caja VAV), se estima que el edificio tendrá una utilización del 80% de su espacio en promedio. Es decir que los usuarios estarán utilizando menos del total de espacio disponible. Por tanto las Cajas VAV podrán estar actuando de tal forma que bajen el consumo promedio de la edificación.

Por otro lado, para la Regulación Continua del proceso (o actuación de los controladores DDC en las UMAS), se estima que las UMAS podrán tener una eficiencia típica del 20% al 40% (según Energylab en su Jornada Técnica:

CLIMATIZACIÓN EFICIENTE EN EDIFICACION, 24Mar2015). Es decir, asumiendo sólo un 20% de eficiencia, se estaría usando el 80% de la energía para producir la climatización deseada.

Por lo tanto, al multiplicar ambos resultados de Zonificación y Regulación Continua, se obtiene un 64% de uso de energía promedio, basándose en el hecho de que ambas acciones son independientes al ser controladas por dispositivos distintos (Cajas VAV y UMAs).

La estimación del ahorro en la iluminación puede ser realizado por el simple hecho de que los circuitos en el diseño del hospital tienen planeado ser un 20% de ellos controlados por los paneles de control de iluminación. Estos circuitos corresponden a las áreas comunes del hospital (pasillos, salones, áreas exteriores).

El hospital en estudio tiene 63 UMAs, 281 Cajas VAV y 10 Paneles de iluminación controlada. Sólo por el hecho de tener tal cantidad de UMAs ya es un problema de operación y mantenimiento que debe ser atendido por el personal técnico.

En el escenario de que el sistema no tuviese Cajas VAV se debería pensar también en que el suministro sectorizado hacia las habitaciones menores

debería ser también cubierto manualmente por los mismos operadores aunque ya no con tanta precisión. Pero al hacer esto se presenta el problema de ser ineficiente en la distribución del aire.

La construcción del hospital aún se encuentra en ejecución pero en un edificio de esta envergadura, el mantenimiento y la administración de sus recursos puede lograrse con una capacidad laboral de 7 personas. Con el sistema que se propone se puede realizar este control con un operador del BAS y dos personas en mantenimiento. Es decir, sólo 3 personas. Pero gracias al uso de las Cajas VAV se puede ganar eficiencia en la distribución de aire.

El monitoreo continuo, generación de reportes y tendencias que pueden realizarse por el BAS hacen que las metas administrativas sean alcanzables. El análisis histórico de las señales y reportes recibidos es el método que puede usar la persona operadora del BAS para adelantarse a los problemas o pedir repuestos anticipadamente.

Y si adicionamos que el BAS puede controlar otros recursos, como el control de accesos, sistemas contra-intrusión o calderas de la casa de máquinas, las ventajas aumentan.

La disminución en el personal contratado es sólo una de las ventajas. La mayor de todas siempre será en la eficiencia energética aumentada que es posible lograr con un sistema de este tipo.

## CONCLUSIONES

1. El ahorro de energía proveniente del control adecuado de la climatización del edificio es el mayor componente presente en la edificación.
2. La sectorización de la distribución de aire frío ayuda a mejorar la eficiencia en el consumo de energía. Las Cajas VAV son las encargadas de esta mejora.
3. El ahorro en iluminación es posible siempre y cuando se diseñen los circuitos de iluminación pensando en la posibilidad de segmentar la carga en horarios de poco uso.
4. El uso de un sistema BAS para centralizar el mando de todos los sistemas ayuda a mejorar la respuesta ante problemas y optimiza el uso de los recursos de personal. Ahora sólo depende de una persona el supervisar el estado de las instalaciones y no de varios supervisores (como es lo cotidiano).
5. A pesar de que el hospital aún no ha sido terminado de construir, se podría mejorar más el desempeño y eficiencia de todo el mismo si se

lograra integrar otros sistemas que han quedado fuera del automatismo propuesto originalmente por el diseñador.

## RECOMENDACIONES

1. Las calderas y el sistema de gases medicinales son una importante ingeniería que debería poder ser monitoreada. De esta manera se puede tener estadísticas precisas del consumo de vapor, oxígeno, nitrógeno y aire medicinal. Se pueden dar casos en los que una falta de supervisión de estos sistemas podría llevar a una carencia de estos gases que son de vital importancia para uso médico.
2. El personal de mantenimiento siempre será necesario. Pero si un sistema BAS puede tener estadísticas en tiempo real de las instalaciones, la labor de mantenimiento correctivo (el más demorado) se puede disminuir a favor del mantenimiento predictivo-preventivo.

## BIBLIOGRAFÍA

- [1] ASHRAE, Tutorials, [www.bacnet.org](http://www.bacnet.org), fecha de consulta Septiembre 2015.
- [2] Honeywell, How Integration Enables Better Business, <https://www.ebi.honeywell.com>, fecha de consulta Septiembre 2015.
- [3] BACnet International, Introductions to BACnet For Building Owners and Engineers, [www.bacnetinternational.org](http://www.bacnetinternational.org), fecha de consulta Septiembre 2015.
- [4] Schneider Electric, Powerlink Lighting Control Systems, <http://www.schneider-electric.com/>, fecha de consulta Septiembre 2015.
- [5] Honeywell, HMIWeb Display Building Guide, release 110, Febrero 2014.
- [6] Honeywell, Quick Builder Guide, release 110, Febrero 2014.
- [7] Honeywell, SPYDER PUL-,PVL-,PUB-, PVB- Controllers - User Guide, 63-2662-01, Marzo 2015.
- [8] Energylab, Eficiencia en climatización, [www.energylab.es](http://www.energylab.es), fecha consulta Septiembre 2015.



## GLOSARIO DE TÉRMINOS

- AACC.- Abreviatura utilizada para hacer mención al Sistema de Acondicionamiento de Aire (en inglés: Air Conditioning).
- ASHRAE.- Acrónimo para “American Society of Heating, Refrigerating, and Air Conditioning Engineers”.
- BACnet.- Acrónimo para “Building Automation Control Network”.
- BACnet/IP.- Se refiere a la capa BACnet MAC that usa mensajes UDP/IP para transportar un mensaje BACnet por una infraestructura IP.
- BAS.- Por sus siglas en inglés Building Automation System, es un software que cumple las veces del software SCADA pero enfocado para el mercado de edificios.
- DDC.- Por sus siglas en inglés Direct Digital Control, hace referencia a un tipo de controlador que está volviéndose popular a la hora de integrar varios de estos dispositivos de control a lo largo de una amplia edificación usando un bus de datos o la red local. Su principal ventaja es la compartición de información.

- MS/TP.- Acrónimo para Master-Slave/Token Passing. Es un tipo de capa MAC implementada que usa la señalización estándar EIA-485. Para iniciar una comunicación en la red, un nodo debe recibir un “token” (un mensaje pequeño), que es pasado de un nodo a otro a lo largo de la red. El dispositivo maestro son los que asignan o administran el token y los dispositivos esclavos sólo pueden responder a las peticiones del maestro.
- PLC.- Por sus siglas en inglés Programmable Logic Controller, es un controlador que puede ser modificada su lógica de funcionamiento de acuerdo a las necesidades del proceso o usuario.
- SCADA.- Por sus siglas en inglés Supervisory Control And Data Acquisition, es un software que permite el control, monitoreo y adquisición de datos a distancia.
- UMA.- Acrónimo para la hacer referencia a la máquina conocida como Unidad Manejadora de Aire (UMA).
- VAV.- Acrónimo para hacer referencia a la máquina conocida como la Caja de Volumen de Aire Variable. Este accesorio de la redes de Aire Frío de los sistemas de climatización es

utilizada en las instalaciones modernas para optimizar la distribución.

## APÉNDICE