

ESCUELA SUPERIOR POLITECNICA DEL LITORAL
FACULTAS DE INGENIERIA MECANICA Y CIENCIAS DE LA PRODUCCION
PRIMERA EVALUACION PRIMER PARCIAL DE MECANICA VECTORIAL 2022 TERMINO 2
PROFESOR: PARALELO: FECHA: 25 DE NOVIEMBRE 2022
NOMBRE: CI: FIRMA:

Instrucciones:

La evaluación del primer parcial consta de 2 preguntas de desarrollo y 4 preguntas de alternativas múltiples.

La prueba dura 2 horas.

El examen corresponde al 50% de los 70 puntos que corresponde a la parte teórica de la materia.

La firma debe ser idéntica a la que consta en la cedula de identidad del estudiante para en caso se requiera atender algún tipo de reclamo posterior, de no ser idéntica no se podrá atender este requerimiento.

Las respuestas deben ser escritas con esferográfica de cualquier color.

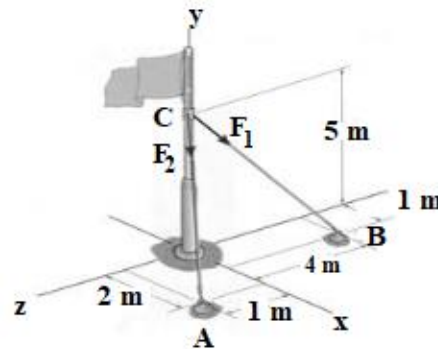
Se permite el ingreso de los estudiantes hasta los 15 minutos después de iniciada la prueba escrita.

Tema 1-Preguntas de alternativas multiples: (2.5 puntos c/u) (encierre en un círculo la alternativa correcta)

Cada alternativa seleccionada debe estar respaldada por un calculo sencillo para ser valida.

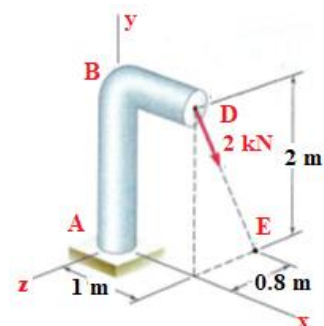
1a.- Si $F_1 = 300 \text{ N}$ y $F_2 = 350 \text{ N}$, describa la fuerza resultante que actúa sobre la bandera en sus componentes **i, j, k**.

- a) $(440.0\mathbf{i} - 140.0\mathbf{j} - 1080.0\mathbf{k}) \text{ N}$
- b) $(181.2\mathbf{i} + 560.7\mathbf{j} - 445.3\mathbf{k}) \text{ N}$
- c) $(174.0\mathbf{i} - 550.8\mathbf{j} - 121.3\mathbf{k}) \text{ N}$
- d) $(156.7\mathbf{i} - 452.4\mathbf{j} - 163.9\mathbf{k}) \text{ N}$



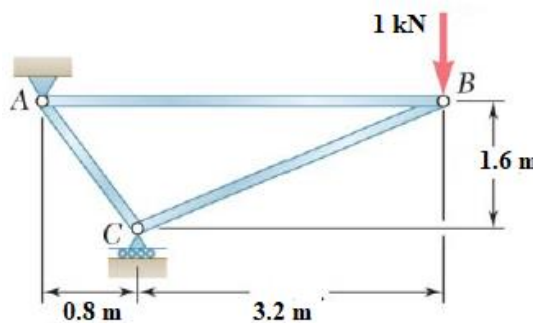
1b.- Se aplica una fuerza $F = 2 \text{ kN}$ en el punto D del poste de hierro fundido que se muestra. Reemplace esa fuerza con un sistema fuerza-par equivalente en el centro de la base A.

- a) $\vec{F}_A = (0\mathbf{i} - 1.86\mathbf{j} - 1.74\mathbf{k}) \text{ kN}$; $\vec{M}_A = (-1.48\mathbf{i} - 1.74\mathbf{j} - 1.86\mathbf{k}) \text{ kN.m}$
- b) $\vec{F}_A = (0\mathbf{i} - 0.74\mathbf{j} - 1.86\mathbf{k}) \text{ kN}$; $\vec{M}_A = (-1.48\mathbf{i} - 1.86\mathbf{j} - 1.45\mathbf{k}) \text{ kN.m}$
- c) $\vec{F}_A = (-0.82\mathbf{i} - 2.01\mathbf{j} - 1.05\mathbf{k}) \text{ kN}$; $\vec{M}_A = (-1.02\mathbf{i} - 6.0\mathbf{j} - 1.42\mathbf{k}) \text{ kN.m}$
- d) $\vec{F}_A = (0\mathbf{i} - 1.86\mathbf{j} - 0.74\mathbf{k}) \text{ kN}$; $\vec{M}_A = (-1.48\mathbf{i} - 0.74\mathbf{j} - 1.86\mathbf{k}) \text{ kN.m}$



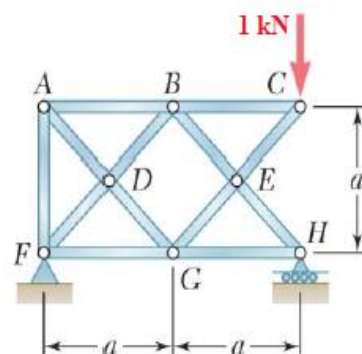
1c.- Para la armadura dada ABC, encuentre la fuerza en el elemento BC.

- a) $\sqrt[3]{2}$ kN (tensión)
- b) $\sqrt[3]{5}$ kN (compresión)
- c) $\sqrt[3]{2}$ kN (compresión)
- d) $\sqrt[3]{5}$ kN (tensión)



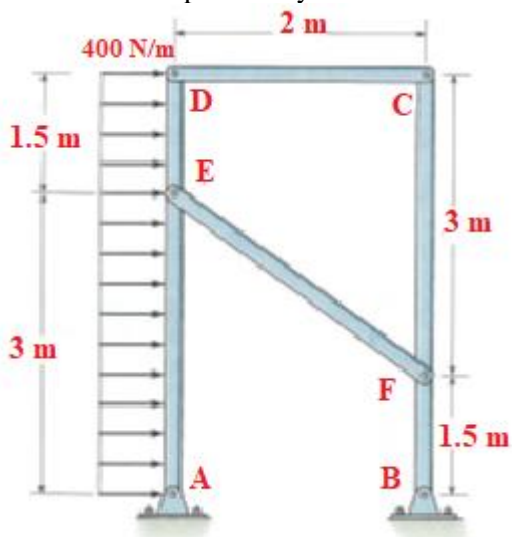
1d.- Para la armadura mostrada en la figura, la magnitud de la fuerza en el elemento EC es:

- a) $\sqrt{2}$ kN
- b) $a\sqrt{2}$ kN
- c) $\sqrt{2a}$ kN
- d) $\sqrt{\frac{2}{a}}$ kN



Tema 2 (Fuerzas en vigas): (10 puntos)

Para el entramado mostrado determine: a) las componentes horizontal y vertical de la fuerza que ejercen los pasadores en A y B sobre el marco, b) la fuerza axial, la fuerza cortante y el momento flexionante en el elemento BFC en el punto medio entre los puntos B y F.



Tema 3: (equilibrio de sólidos rígidos) (15 puntos)

Una barra delgada de 2 kg y de longitud 1.5 m esta acoplada a dos collarines que pueden deslizarse libremente a lo largo de las guías mostradas. Sabiendo que el sistema está en equilibrio, determine:

- a) el ángulo θ que la barra forma con la horizontal. (10 puntos)
- b) las reacciones en A y B. (5 puntos)

