

ESCUELA SUPERIOR POLITECNICA DEL LITORAL
FACULTAD DE INGENIERIA MECANICA Y CIENCIAS DE LA PRODUCCION
SEGUNDA EVALUACION DE MECANICA VECTORIAL 2022 TERMINO 2

PROFESOR:
NOMBRE:

PARALELO:
CI:

FECHA: 27 de enero 2023
FIRMA:

Instrucciones:

La evaluación del primer parcial consta de 2 preguntas de desarrollo y 4 preguntas de alternativas múltiples.

La prueba dura 2 horas.

El examen corresponde al 50% de los 70 puntos que corresponde a la parte teórica de la materia.

La firma debe ser idéntica a la que consta en la cedula de identidad del estudiante para en caso se requiera atender algún tipo de reclamo posterior, de no ser idéntica no se podrá atender este requerimiento.

Las respuestas deben ser escritas con esferográfica de cualquier color.

Se permite el ingreso de los estudiantes hasta los 15 minutos después de iniciada la prueba escrita.

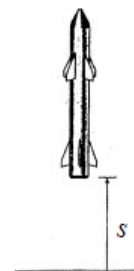
Tema 1-Preguntas de alternativas multiples: (2.5 puntos c/u) (encierre en un círculo la alternativa correcta)

Cada alternativa seleccionada debe estar respaldada por un calculo sencillo para ser valida.

1a.- La aceleración de un cohete viajando hacia arriba viene dada por $f(s) = a = 6 + 0,02 s$ en (m/s^2) . Encuentre la velocidad cuando el cohete alcance una altitud $s = 2$ km.

Inicialmente $v = 0$ y $s = 0$.

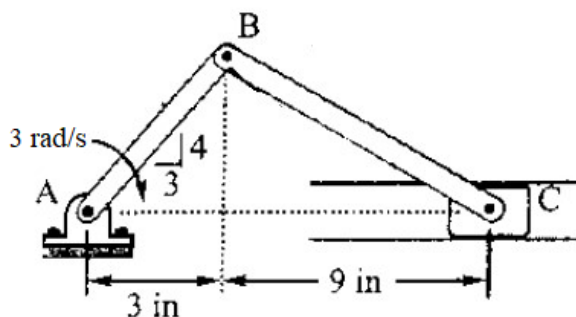
- a) 504 m/s
- b) 322 m/s
- c) 466 m/s
- d) 676 m/s



1b.- La figura muestra un mecanismo biela - manivela.

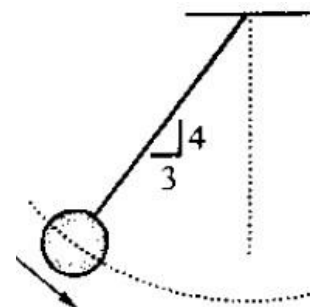
Si la manivela AB tiene una velocidad angular constante de 3 rad/s horario, la velocidad del pistón C en el instante mostrado es:

- a) 16 in/s
- b) 12 in/s
- c) 9 in/s
- d) 15 in/s



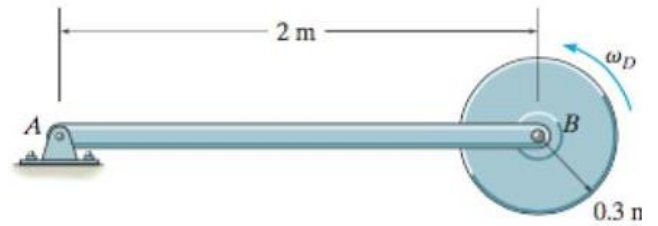
1c.- Una bola de 10 kg esta sostenida por una cuerda y oscila en el plano vertical. En el instante mostrado, la velocidad de la bola es 3 m/s y la tensión de la cuerda es:

- a) 49.3 N
- b) 58.6 N
- c) 65.7 N
- d) 96.5 N



1d.- La varilla AB ($m_{AB} = 12 \text{ kg}$) esta fija en B al disco D ($m_D = 40 \text{ kg}$). Al disco se le da una velocidad angular antihoraria de $\omega_D = 100 \text{ rad/s}$ mientras la barra se mantiene estacionaria. A continuacion se libera el conjunto. Determine la velocidad angular ω_A de la barra AB despues de que el disco ha dejado de girar en relacion con la barra debido a la resistencia friccional en el cojinete B.

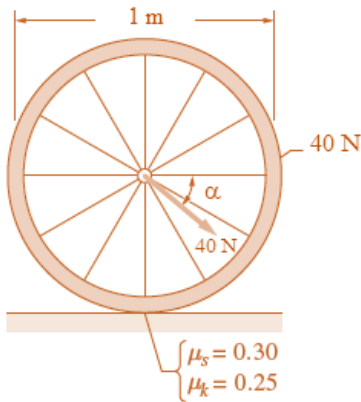
- a) 2.53 rad/s
- b) 2.05 rad/s
- c) 3.04 rad/s
- d) 1.01 rad/s



Tema 2 (Cinética): (15 puntos)

El borde de la rueda pesa 40 N; los pesos del cubo y de los rayos son despreciables. Una fuerza de 40 N, inclinada un ángulo α respecto a la horizontal, se aplica al centro de la rueda. Los coeficientes de fricción estática y cinética entre la rueda y el piso son 0.30 y 0.25, respectivamente.

- a) el valor mínimo del ángulo α para que el movimiento sea de rodadura sin deslizamiento. (8 puntos)
- b) Si $\alpha = 0$, encuentre la aceleración angular de la rueda y la aceleración de su centro. (7 puntos)



Tema 3: (Impulso y cantidad de movimiento) (10 puntos)

El peso combinado del ciclista y la bicicleta sin las ruedas es de 172 lb. Cada rueda pesa 5 lb, lo que se debe principalmente a los pesos del aro y el neumático. Si la bicicleta parte del reposo, obtenga su rapidez después de 10 s, suponiendo que la cadena suministra un par constante de 15 lb. pie sobre la rueda trasera y que las ruedas no se deslizan sobre el suelo.

